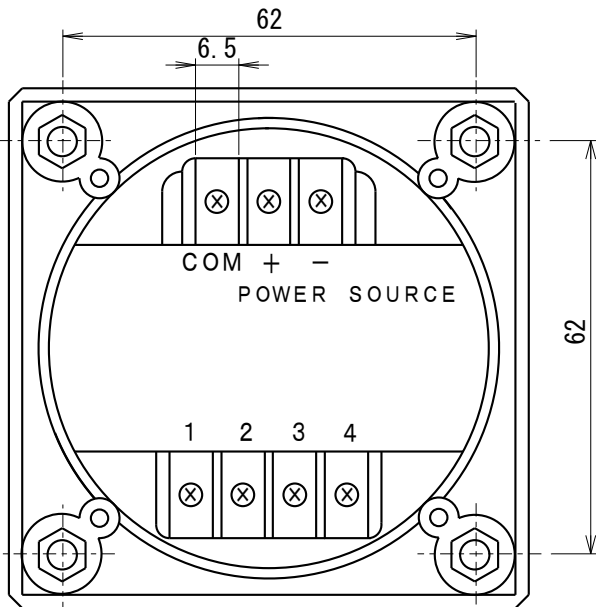
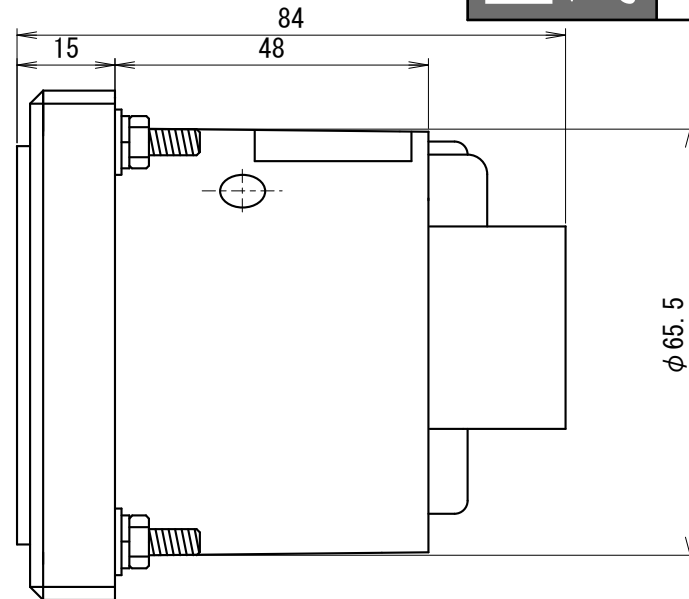
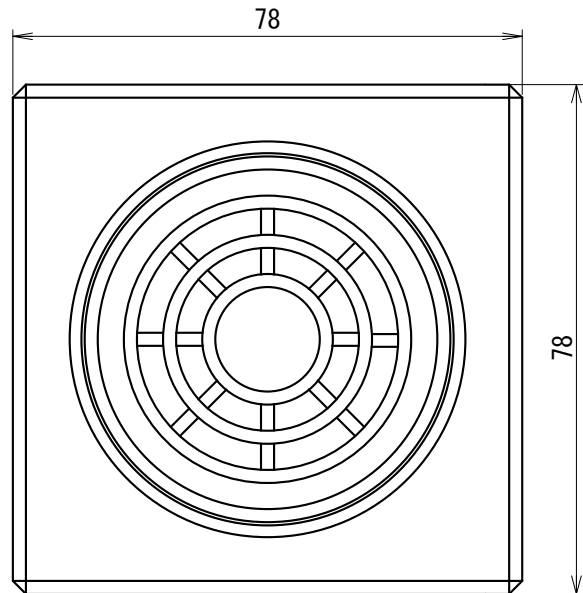


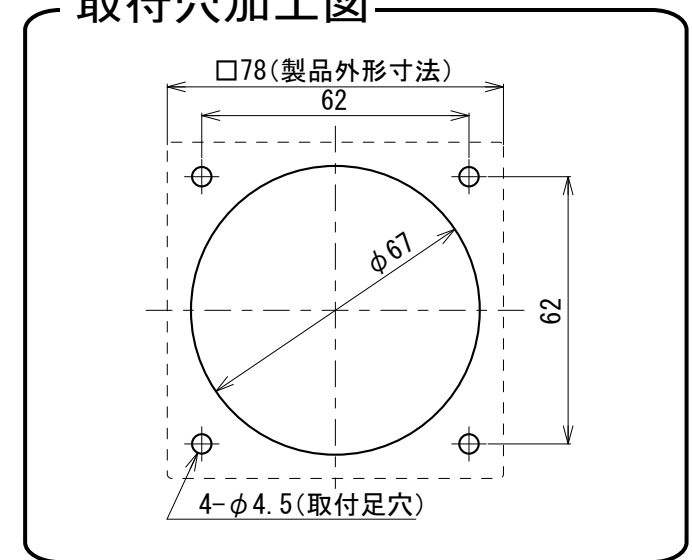
外觀寸法図

型式

ST-18C



取付穴加工図



●この図面に記載の仕様は、2005年5月31日現在のものです。

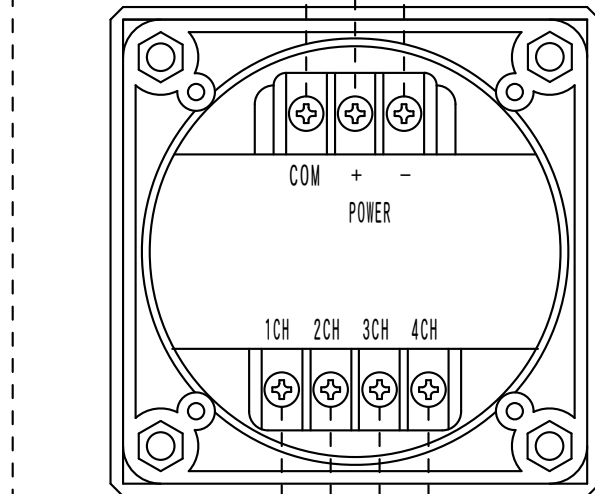
結線図

型式

ST-18C

ヒューズ

電源 AC/DC24V
AC110V
AC220V

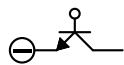


定格電源電圧	ヒューズ容量
AC/DC24V	0.5A
AC110/220V	0.1A

音色一覧表

CH	音色
1	アラーム音(ピポ、ピポ、ピポ)
2	ピイピイ音(ピィ、ピィ、ピィ)
3	電鈴音(プルルルルル)
4	フリッカー音(ピー、ピー、ピー)

音色1CH
音色2CH
音色3CH
音色4CH



NPNオープンコレクタ接続可能
 $V_c \geq DC15V$
 $I_c \geq 10mA$
COM: マイナス

※1 複数の音色起動信号が同時入力の場合、若い番号が優先です。

●この図面に記載の仕様は、2008年9月30日現在のものです。