



アロ-トテイレ-ン

取扱説明書

コンビネーションタイプ

型 式

ST-15C

ST-15CM

ST-15CM4

ST-15CJ

アロ-電子工業株式会社

大阪市鶴見区放出東3丁目30-20-3F

電話 06(6961)-1333代表

このたびは、「アロートライレン」をお買い上げいただき誠にありがとうございます。
ご使用に際しましては、まず、この取扱説明書を最後までご覧になって、使用上の注意等、十分ご理解頂き、性能が万全に発揮できる状態で末永くご愛用ください。また、いつでも読み返して
きるよう大切に保管してください。

お願い

出荷に際しては取扱説明書を含め十分なチェックをして万全を期しておりますが、万一ご使用中にご不審な点やお気づきのことがありましたらお買い上げの販売店か最寄りの当社営業所までご連絡ください。

- 仕様及び寸法は、改良のため将来予告なく変更する場合があります。
- 本機使用により生じた損害、逸失利益または第三者からのいかなる請求についても当社はその責任を負いません。あらかじめご了承ください。

概要

本機は、各種産業機器の異常箇所の報知や作業場の危険警報、業務上の合図、識別信号など、様々な報知を電子音またはメロディーで行う電子音警報機です。

特長

- ☆取付けは露出取付け、埋め込み取付けができます。
- ☆音量は最大85dB(1m前方)で、上面ボリュームにより無段階の音量調節ができます。
- ☆シングルタイプ(ST-15CM、ST-15CJ)は、8音色を内蔵しており、本体内蔵の音色切換スイッチにて、内1音色を選択できます。
- ☆マルチタイプ(ST-15C、ST-15CM4)は、4音色を内蔵しており、外部信号により音色の選択ができます。

目次

- | | |
|---------------------------|------------------------------|
| 1 : ▲安全にお使いいただくために … P. 1 | 6 : オプションメロディーIC交換方法 …… P. 5 |
| 2 : 各部の名称および付属品 …… P. 2 | 7 : 定 格 …… P. 6 |
| 3 : 取付方法 …… P. 2 | 8 : 外 観 図 …… P. 6 |
| 4 : 結線方法 …… P. 3 | 9 : オプションメロディーIC …… P. 6 |
| 5 : 使用方法 …… P. 4 | |

1 ▲安全にお使いいただくために

本機のご使用前に以下の「重要注意事項」をよくお読みいただき遵守してください。

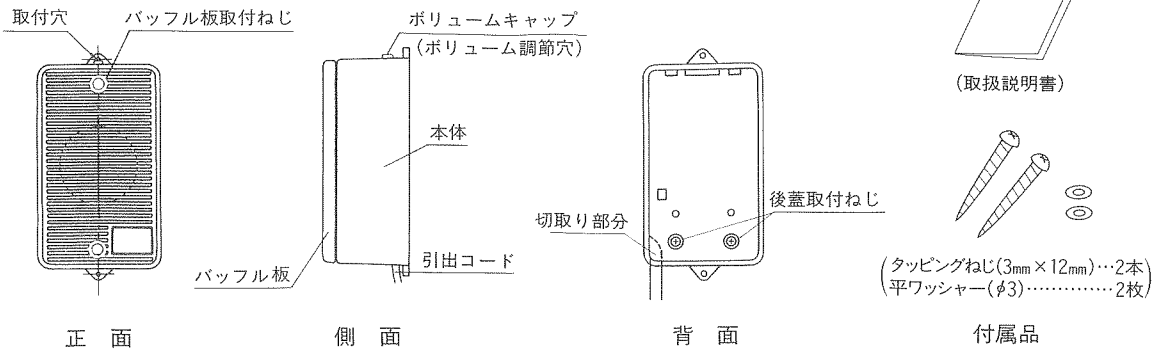
▲注意：感電事故をさけるために

- ◎感電事故や内部回路破損による故障を避けるため、結線時やオプションメロディーIC交換時は必ず電源を切って作業を行ってください。
- ◎本機は屋内専用で防滴構造ではありません。漏電事故や故障を避けるため、湿度の高い環境、雨、水等のかかる場所では使用しないでください。

注意：本機の故障をさけるために

- ◎本機の定格範囲外で使用されますと、故障が起きたり、十分な機能が発揮できないことがありますので、定格表に記載されている範囲内で使用してください。

2 各部の名称および付属品



3 取付方法

注意

- 漏電事故や故障を避けるため、雨、水等のかかる場所には取付けないでください。
- 本機を異常な高温、低温、多湿及びガス等の発生する場所には取付けないでください。

● 露出取付の場合

- 取付けは振動の少ない十分強度のある面を選んでください。
- 露出取付図を参照に付属のタッピングねじ又は太さ3~4mmのなべ頭のねじを使用し、壁面に取付けてください。
- 引出しコードは下部へ引き出す以外に、本体背面の切り取り部分を切り取り、背面へ引き出すこともできます。

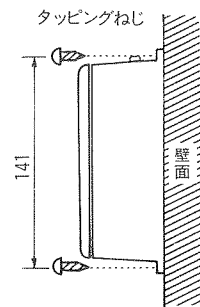


図1. 露出取付図

● 埋込み取付の場合

- 取付けは振動の少ない十分強度のある面を選んでください。
- ▽ パネル穴あけ図を参照にパネル面の穴加工を行ってください。
- ▽ バッフル板取付ねじを外し、前面のバッフル板を取外します。
- ▽ 埋込み取付図を参照に太さ3mmのタッピング皿ねじでパネルに本体を取付けます。(タッピングねじは本体に10mm以上入らない長さのものをご使用ください。)
- ▽ バッフル板を取付ねじで取付けます。

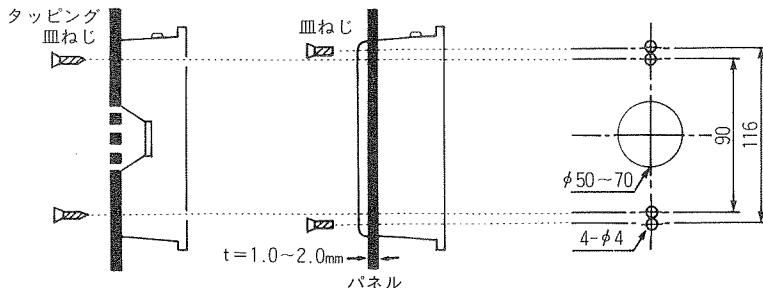


図2. 埋込み取付図

図3. パネル穴あけ図

4 結線方法

注意

- まず、結線される前に、使用電源の電圧と本機の電圧表示が一致していることをご確認ください。
- 結線する時は電源を切ってください。
- 電圧変動の激しい電源(変動率10%を超える電源)やノイズ、サージを多く含む電源(±700V、1μsを超えるもの)でのご使用はさけてください。誤動作や故障の原因となります。
- 配線(特に外部接点回路)は余分な引廻しや、高压ケーブル等との併設はさけてください。電磁誘導により、誤動作や故障の原因となります。

●ST-15CM、ST-15CJの場合

- 本機にはヒューズを内蔵しておりませんので、電源は保護用ヒューズを介して供給してください。

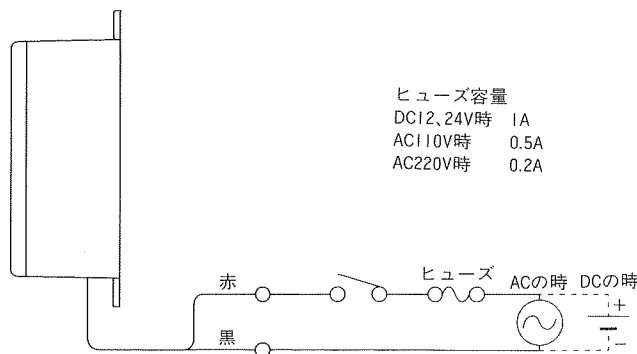


図4. ST-15CM、ST-15CJ結線例

●ST-15C、ST-15CM4の場合

- 本機にはヒューズを内蔵しておりませんので、電源は保護用ヒューズを介して供給してください。
- 外部接点回路にはリレーやスイッチ等の無電圧接点回路またはオープンコレクタ回路(シンク型のもの)をご使用ください。

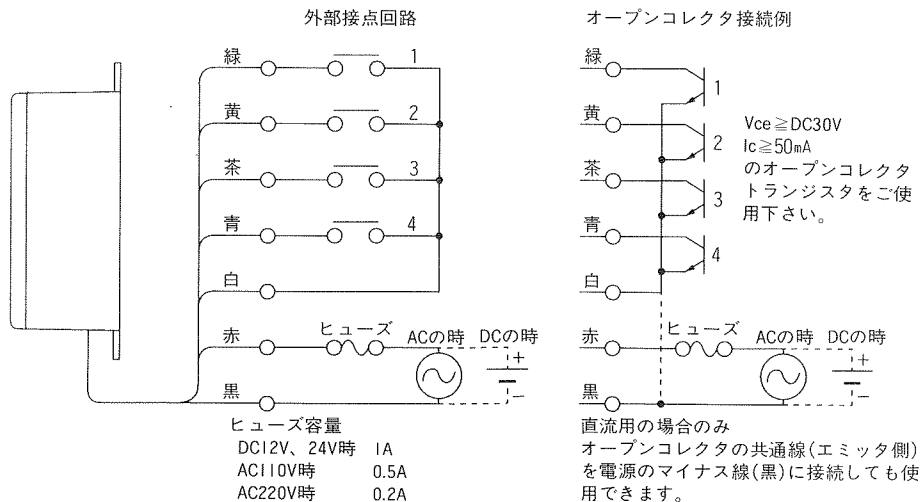


図5. ST-15C、ST-15CM4結線例

5 使用方法

注意

- 本機は屋内専用で防滴構造ではありません。湿度の高い環境、雨、水等のかかる場所では使用しないでください。
- 本機はIC、LSIを使用しているため、電磁波の強い場所での使用はさけてください。特にメロディータイプ(ST-15CM4、ST-15CM、ST-15CJ)では誤動作により音がでなくなることがあります。
- 電源のON、OFFはチャタリング的に短時間に行わないでください。誤動作の恐れがありますのでOFF後は少なくとも2秒以上後にONとなる様にしてください。尚、ST-15CM、ST-15CJの場合、約30秒以内に電源を再投入しますと音色又はメロディーが途中から吹鳴することがあります。また、電源電圧が徐々に上昇するような投入はさけてください。誤動作の恐れがあります。

●ST-15CM、ST-15CJの場合

○動作説明

- 電源を投入しますと、設定された音色が吹鳴します。

○音量の調節

- 出荷時、音量は最大に設定されています。
- ▽ 本体上部のボリュームキャップを外してください。
- ▽ ボリューム調節穴より小型のマイナスドライバーにて半固定ボリュームを調節してください。尚、半固定ボリュームは強く押ししたり、無理に廻したりしないでください。
- ▽ 音量は左廻しで減少し、右廻しで増大します。
- ▽ 調節後、ボリュームキャップは元通りに取付けてください。

○音色の切換方法

- ▽ 電源を切ってください。
- ▽ 本体背面の後蓋取付ねじ2本を取外し、後蓋側に取付られている基板上の部品を破損しないよう注意して、後蓋を取外してください。
- ▽ 基板上の音色切換スイッチ(ディップスイッチ)の設定を下表を参照にして設定してください。
- ▽ リード線のかみ込み等がないよう注意して、元通りに組み立ててください。

型 式	音 色	音色切換スイッチ	型 式	音 色	音色切換スイッチ
		ON OFF 1 2 3 4 黒い部分がつまみ			ON OFF 1 2 3 4 黒い部分がつまみ
ST-15CM (出荷時は 8に設定)	1 エリーゼのために(曲)		ST-15CJ (出荷時は 4に設定)	1 ピーポー音	
	2 ローレライ(曲)			2 ピーピー音	
	3 村のかじや(曲)			3 チャイム音	
	4 禁じられた遊び(曲)			④ プルルル音	
	5 さくらさくら(曲)			5 リング音	
	6 アニーローリー(曲)			6 トレモロ音	
	7 グリーンスリーブス(曲)			7 大きな栗の木の下で(曲)	
	⑧ カッコーの歌(曲)			8 静かな湖畔(曲)	

表1. ST-15CM、ST-15CJ音色切換一覧表

●ST-15C、ST-15CM4の場合

○動作説明

- 電源を投入後、外部接点回路がON(短絡)すれば、ONになっている間その音色が吹鳴します。
- 複数の外部接点回路がONした場合、ONになっているチャンネルの内、チャンネル番号の一番若いものが吹鳴します。

○音量の調節

- 出荷時、音量は最大に設定されています。
- ▽本体上部のボリュームキャップを外してください。
- ▽ボリューム調節穴より小型のマイナスイドライバーにて半固定ボリュームを調節してください。尚、半固定ボリュームは強く押しすぎたり、無理に廻したりしないでください。
- ▽音量は左廻しで減少し、右廻しで増大します。
- ▽調節後、ボリュームキャップは元通りに取付けてください。

○音色一覧表

チャンネル番号	線色	ST-15C	ST-15CM4
1	緑	アラーム音	チャイム音
2	黄	電 鈴 音	ピピピピ音
3	茶	ピーポー音	禁じられた遊び(曲)
4	青	フリッカー音	カチューシャ(曲)

表2. ST-15C、ST-15CM4音色切換一覧表

6 オプションメロディーIC交換方法 (ST-15CM4)

ST-15CM4において6頁の別売のオプションメロディーIC(7910シリーズ)と交換することにより、曲目を変更できます。

注意

- オプションメロディーIC交換時は必ず電源を切ってください。
- メロディーIC挿入時は方向を間違わないよう注意してください。また、ICの足が折れ曲がったりしないよう確実に挿入してください。(図7参照)

- ▽本体背面の後蓋取付ねじ2本を取外し、後蓋側に取付られている基板上の部品を破損しないよう注意して、後蓋を取外してください。
- ▽基板上にあるメロディーIC(ソケット式)を引き抜きます。
- ▽交換するメロディーICをソケットに挿入します。
- ▽リード線のかみ込み等がないよう注意して、上記と逆の手順で元通りに組み立ててください。

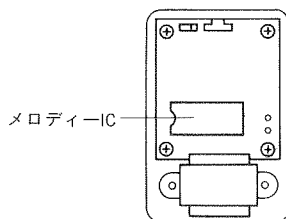


図6. ST-15CM4部品配置図

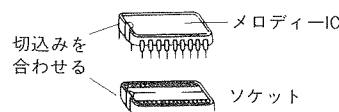
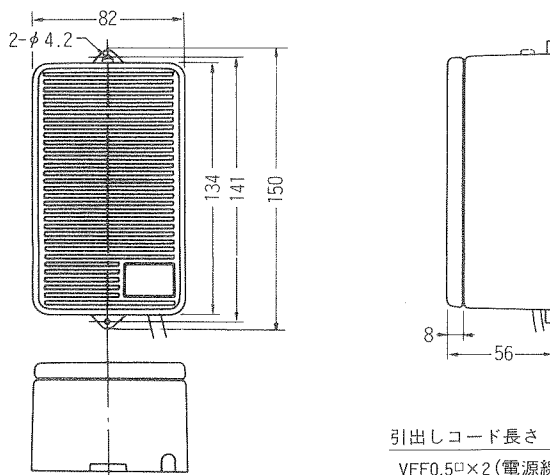


図7. メロディーIC挿入方向

7 定 格

型 式	ST-15CM/ST-15CJ				ST-15C/ST-15CM4			
	定格電源電圧	DC12V	DC24V	AC110V 50/60Hz	AC220V 50/60Hz	DC12V	DC24V	AC110V 50/60Hz
使用電圧範囲	10~15V	19~29V	90~120V	180~240V	10~15V	19~29V	90~120V	180~240V
定格消費電流	220/190mA	230/200mA	75/70mA	35/30mA	220mA	230mA	75mA	35mA
定 格 出 力	1 W							
音 圧	85dB(1 m 前方)							
定 格 時 間	連 続							
使用周囲温度	-20℃~50℃							
使用周囲湿度	35%~85%RH(結露なきこと)							
使用雰囲気	腐食性ガスのないこと							
構 造	屋内専用型(IP20)							
色 調	ホワイトグレー							
製 品 質 量	約0.3kg		約0.5kg		約0.3kg		約0.5kg	

8 外 観 図



引出しコード長さ 約350mm

VFF0.5 \times 2(電源線)

ULI007 AWG22 \times 5(信号線 ST-15CM4、ST-15Cのみ)

9 オプションメロディーIC

メロディーIC型式	音色及び曲名			メロディーIC型式	音色及び曲名		
IC7910E	1.チャイム音 (ピンポン)	3.二つのメヌエット	4.黒い瞳	IC7910CP	1.チャイム音 (ピンポン)	3.静かな湖畔	4.山の音楽家
IC7910CE		3.ノクターン	4.メヌエット	IC7910CQ		3.メリーさんの羊	4.草競馬
IC7910CN	2.ビビビビ音 (ビビビビ)	3.ホルディリア	4.峠の我が家	IC7910CS	2.ビビビビ音 (ビビビビ)	3.アマリリス	4.モーツァルト40番
				IC7910CR		3.ローレライ	4.レントラー舞曲

アロ-電子工業株式会社

本社 〒538-0044 大阪市鶴見区放出東3-30-20
☎06(6961)-1333(代) FAX06(6969)-0510

東京営業所 〒170-0012 東京都豊島区上池袋4-1-1-10F
☎03(5907)-3230 FAX03(5907)-3231

神奈川営業所 〒226-0011 横浜市緑区中山町301-5-3F
☎045(938)-0500 FAX045(938)-0600

名古屋営業所 〒465-0021 名古屋市名東区猪子石2-502
☎052(775)-7201 FAX052(775)-7202

大阪営業所 〒538-0044 大阪市鶴見区放出東3-30-20
☎06(6961)-0325 FAX06(6961)-1199

広島営業所 〒733-0003 広島市西区三篠町2-3-22
☎082(239)-7254 FAX082(239)-7256

福岡営業所 〒811-1323 福岡市南区弥永4-8-20-101
☎092(574)-5446 FAX092(574)-5450