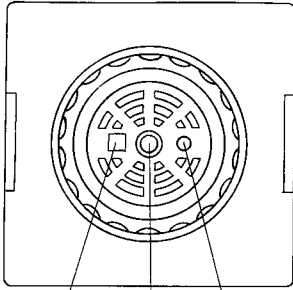


# 《取扱説明書》 ケースの取扱説明書もあわせてお読み下さい。

型 式：ST-113CD



③ リセットスイッチ ① 音量調整器  
② 表示灯(LED)

## ① 音量調整器

小型の⊖ドライバーにて調整して下さい。  
右へ回すと音量が大きくなり、左へ回すと小さくなります。最小にしてもゼロにはなりません。

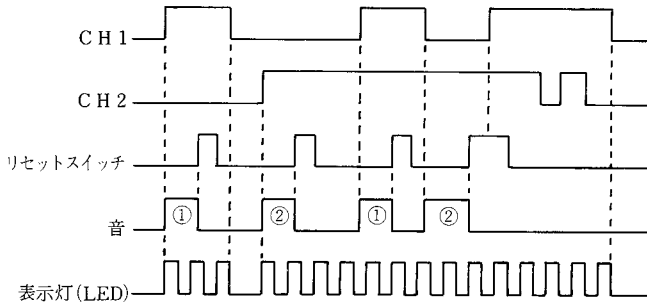
## ② 表示灯(LED)

信号が入力されている間点滅表示をします。

## ③ リセットスイッチ

警報音のみをリセットします。リセットの解除など動作につきましてはタイムチャートをご参照下さい。

### タイムチャート



**ご注意：**本機の1つのチャンネル端子に電圧が印加されている時に、他方のチャンネル端子に負荷となる様なものを接続しないで下さい。本機内部回路を通じて電流が流れ、誤動作や故障の原因となります。

## アロー電子工業株式会社

本 社 〒538-0044 大阪市鶴見区放出東3丁目30-20-3F  
☎06(6961)-1333(代) FAX06(6969)-0510  
東京営業所 〒153-0064 東京都目黒区下目黒2-20-25-3F  
☎03(3495)-6971 FAX03(3495)-6977  
名古屋営業所 〒465-0021 名古屋市名東区猪子石2丁目502  
☎052(775)-7201 FAX052(775)-7202  
大阪営業所 〒538-0044 大阪市鶴見区放出東3丁目30-20-3F  
☎06(6961)-0325 FAX06(6961)-1199  
広島営業所 〒733-0003 広島市西区三篠町2丁目3番22号  
☎082(239)-7254 FAX082(239)-7256  
福岡営業所 〒811-1323 福岡市南区弥永4-8-20-101  
☎092(574)-5446 FAX092(574)-5450