

アロー 電子音警報器

[型式] ST-41F、ST-41FW

取扱説明書

このたびはお買い上げいただき、誠にありがとうございます。
ご使用に際してはこの取扱説明書をよくお読みのうえ、正しくお使いください。
お読みになったあとは大切に保管し、必要なときにお読みください。

1 安全上のご注意

表示内容を見逃して誤った使い方をしたときに生じる危害や損害を説明しています。

本機のご使用前に以下の「注意事項」をよくお読みいただき、理解し遵守してください。

警告

取扱いを誤った場合、使用者が死亡又は重症を負うことが想定される危害の程度をいう。

- 製品は取扱説明書に記載された範囲内でご使用ください。
感電、火災のおそれがあります。
- 結線するときは、必ず電源を切ってから行ってください。
感電のおそれがあります。
- 取扱説明書に記載された部品の交換、組み替え及び調整を行なうときは、必ず電源を切ってから行ってください。
感電のおそれがあります。
- 本機の分解や改造は行なわないでください。
感電のおそれがあります。

注意

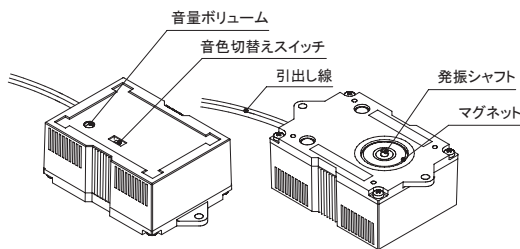
取扱いを誤った場合、使用者が傷害を負うことが想定されるか、又は物的損害の発生が想定される危害、損害の程度をいう。

- 使用しない引出し線の先端は、必ず絶縁テープ等で絶縁処理をしてください。
感電、漏電、故障の原因となります。
 - マグネット取付けする場合、吸着力による指の挟み込みにご注意ください。
ケガをする恐れがあります。
- 【おねがい】**
- 電源回路および内部回路保護のため、外部に必ずヒューズを接続してください。
 - 電圧変動の激しい電源(変動率10%を超える電源)や、ノイズ、サージを多く含む電源(±1000V、1μsを超えるもの)でのご使用は避けてください。
 - 引出し線を強く引っ張らないでください。
 - IC・LSIを使用しているため、電磁波の強い場所での使用は避けてください。
 - 配線の余分な引き回しや他の電源線などの併設は避けてください。
 - ボリュームを強く押ししたり、無理に回さないでください。
 - 複数台使用される場合、音色を同時にスタートしても再生音は同期しません。

2 【型式の説明】例) ST-41F

製品の型式
ST-41F : マグネット取付け
ST-41FW : 両面テープ取付け

3 【各部の名称】



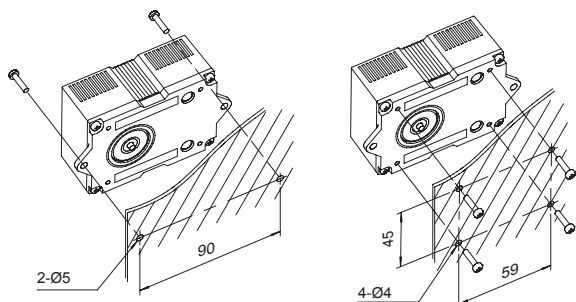
4 【取付方法】

- 取付けは平らで硬い面を選んでください。
また、マグネット中央の発振シャフトが取付面に確実に接触するようにしてください。
- ST-41Fはマグネット取付けができます。
- ST-41FWは両面テープ取付けができます。
付属の両面テープを製品の底面に貼り付けてご使用ください。

ねじで固定する場合

天面・底面から小ねじ取付け
推奨ねじ: 呼び径4mm
推奨締付けトルク1.0N・m

底面から樹脂用セルフタッブ取付け
推奨ねじ: 呼び径3mm(長さ9mm+板厚)
推奨締付けトルク0.8N・m



[単位: mm]

5 【結線方法】



6 【使用方法】

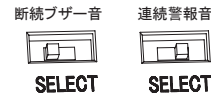
音量調節

- 音量ボリュームを先の細いプラスドライバーで回してください。



音色切替え

- 音色切替えスイッチを先の細いドライバー等で切替えてください。



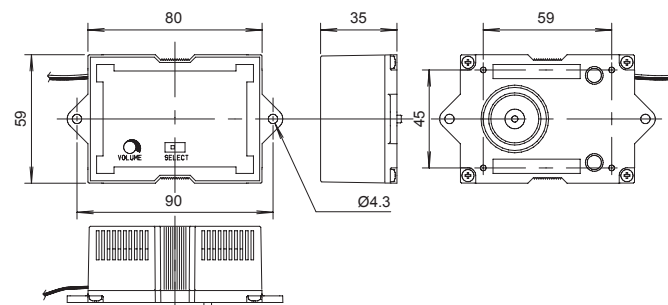
7 【定格】

| 型式 | 電源電圧 | 消費電力 | 突入電流 | 製品質量 |
|---------|----------|------|--------------|------|
| ST-41F | DC12/24V | 6W | 2.6A (DC12V) | 150g |
| ST-41FW | | | 5.8A (DC24V) | 120g |

| | |
|--------|-----------------------------|
| 音量 | 92dB (1m前方) 0~92dBまで調節可能 |
| 使用周囲温度 | -10°C~50°C |
| 使用周囲湿度 | 35%~85%RH(結露のないこと) |
| 使用雰囲気 | 腐食性ガスのないこと |
| 保護特性 | IP30 |

音量は取付面の材質や板厚により変化します。
表示値は連続警報音をボリューム最大で鉄板(700mm×700mm×1.6mm)に取付けて吹鳴させた時の値です。

8 【外観図】



[単位: mm]

株式会社デジタル

- 出荷に際しましては、十分なチェックをして万全を期しておりますが、万一ご使用中にご不審な点やお気づきのことがありましたら、コールセンター(シグナリング製品)までご連絡ください。

コールセンター(シグナリング製品)

ナビダイヤル **0570-032010**

FAX **06-6613-3130** 注文書はFAXまたは書面にてお願いいたします。

【受付時間】 月~金 9:00~12:00、13:00~17:00(祝祭日・弊社休業日を除く)

技術お問い合わせ専用メールアドレス

tech-support-signaling@mail.digital.co.jp

【受付時間】 メールによるお問い合わせ窓口は24時間受け付けております。
(祝祭日・弊社休業日を除く、24時間以内に返信いたします)

AQT0295E

Schneider
Electric