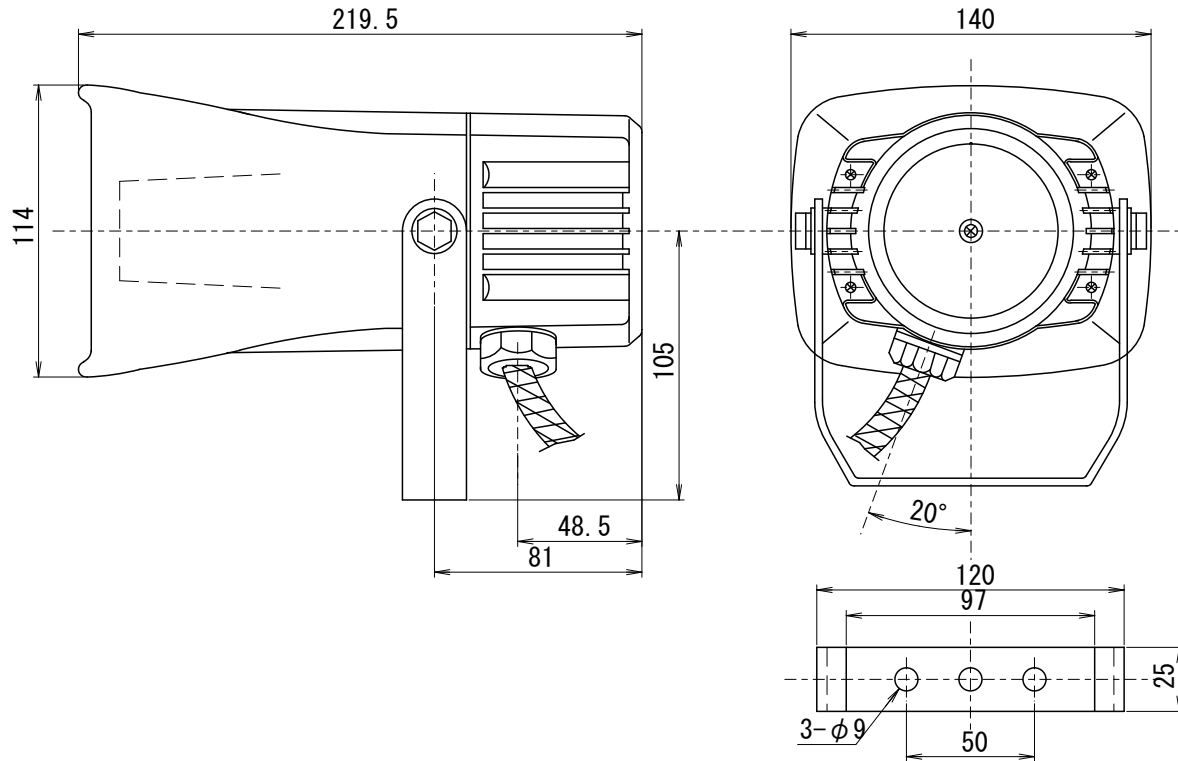


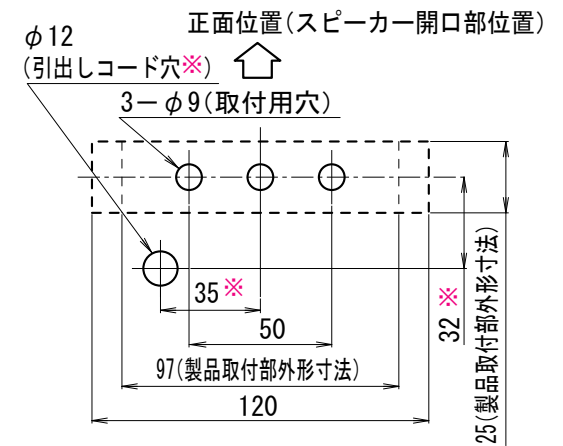
外觀寸法図

型式

NS-25



取付穴加工図



※ 引出しコード穴は、必要に応じて開けて下さい。

●この図面に記載の仕様は、2004年9月27日現在のものです。