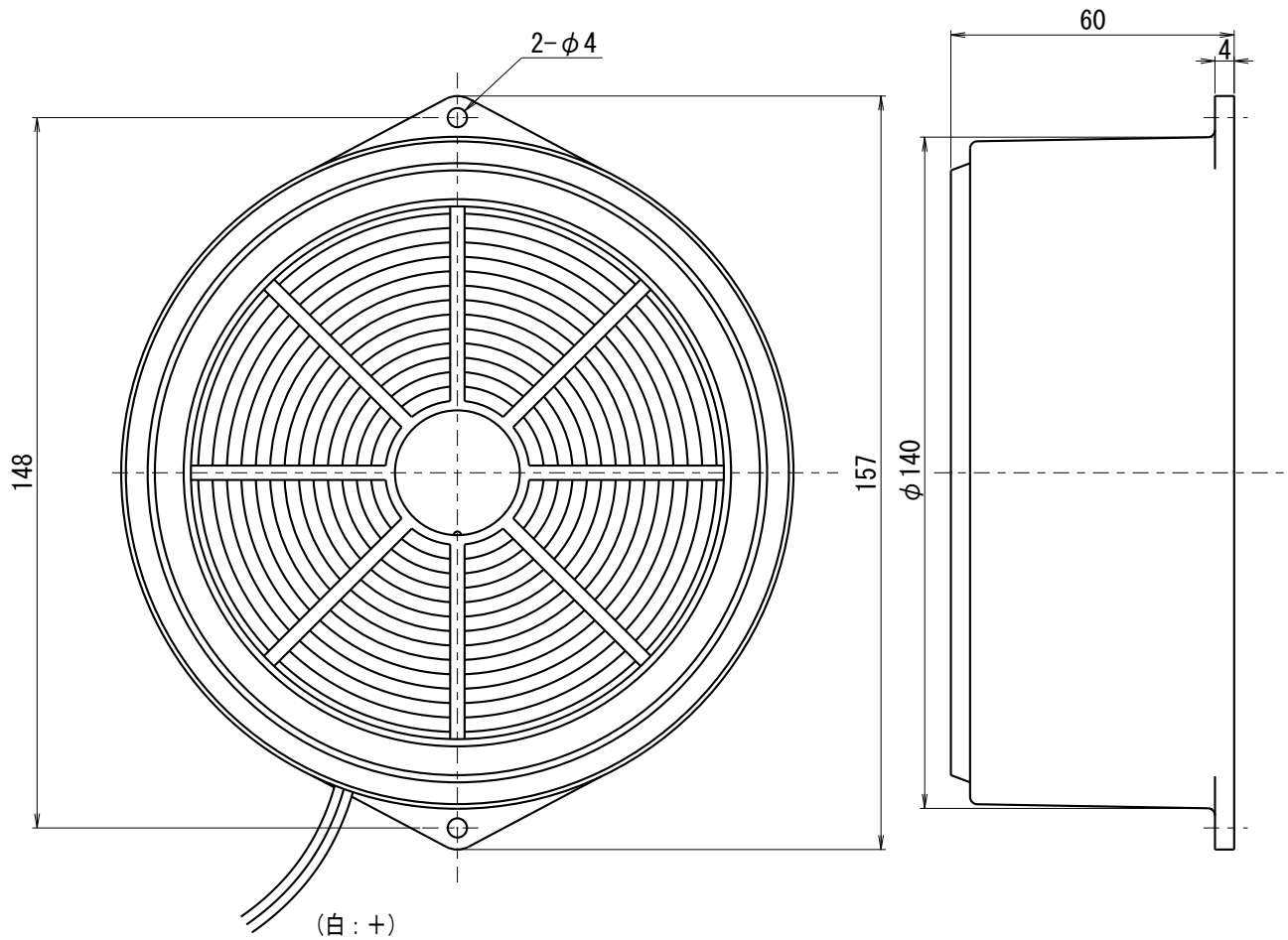
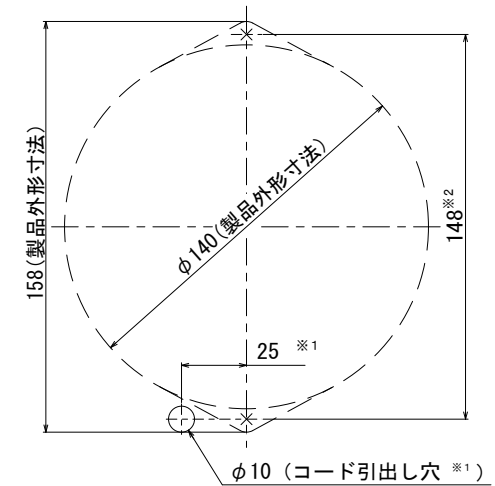


外觀寸法図

型式 NS-13C



取付穴加工図



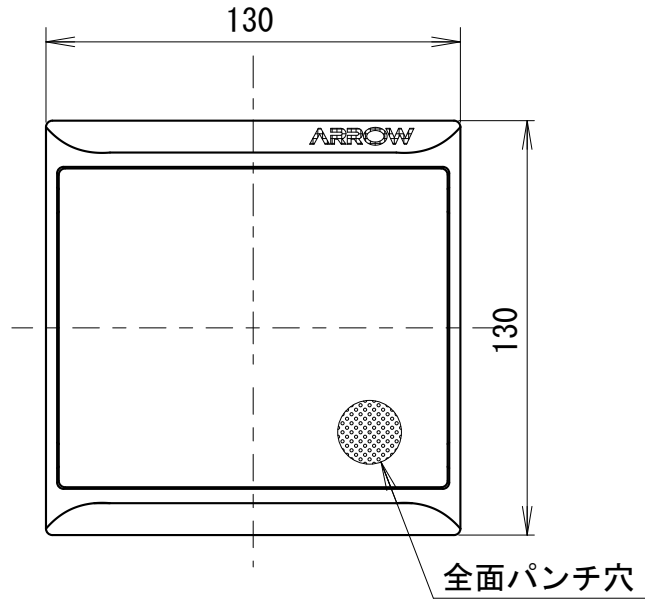
- ※1 引出しコード穴は、必要に応じて開けて下さい。
- ※2 図面指示位置 (×部) にタッピングネジ (3mm) にて取付けて下さい。

●この図面に記載の仕様は、1999年1月21日現在のものです。

外觀寸法図

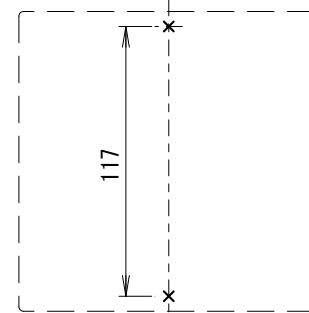
型式

NS-38

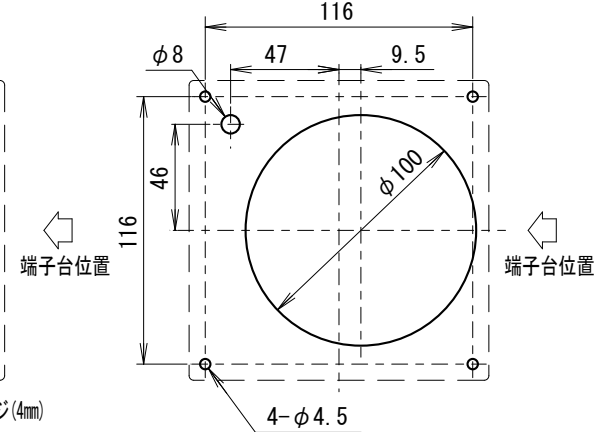


取付穴加工図

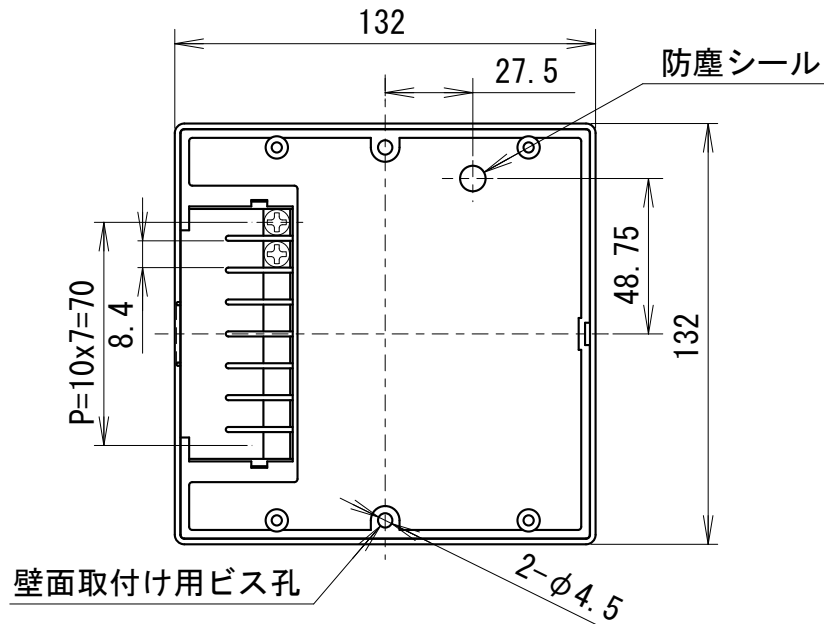
○ 露出取付穴加工図



○ 埋込み取付穴加工図

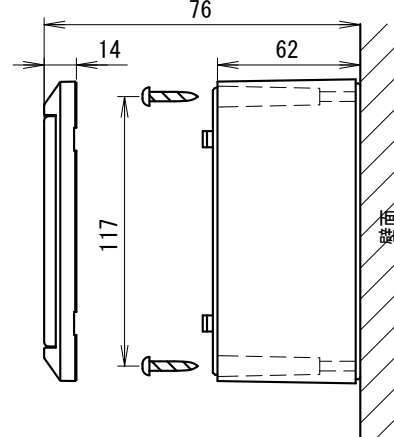


※1 図面指示位置 (×部) にタッピングネジ(4mm)にて取付け。

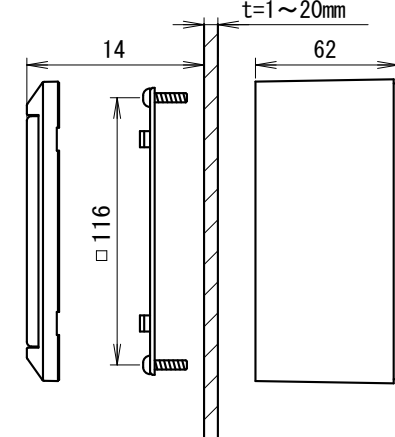


取付寸法

○ 露出取付け図



○ 埋込み取付け図

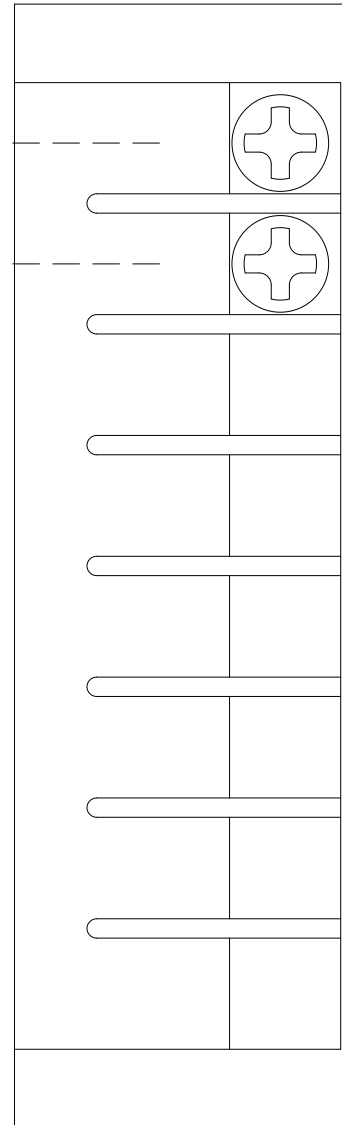
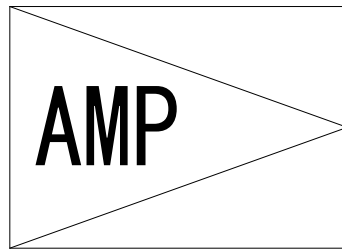


●この図面に記載の仕様は、2004年6月14日現在のものです。

結線図

型式

NS-38



8 Ω
0

●この図面に記載の仕様は、2004年6月14日現在のものです。