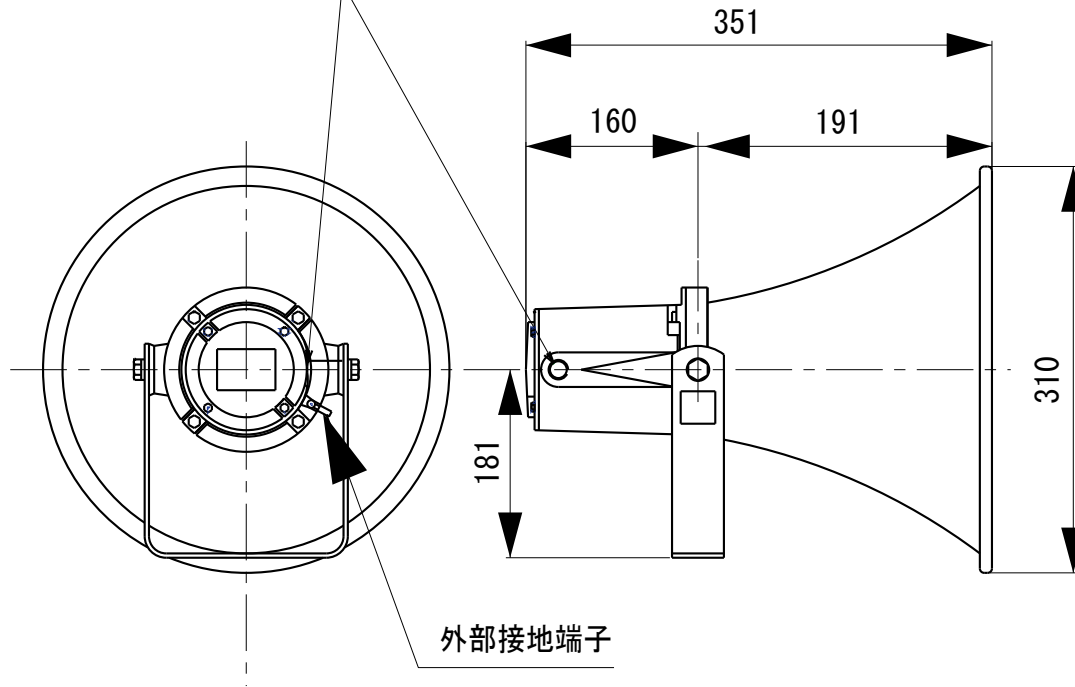


外觀寸法図

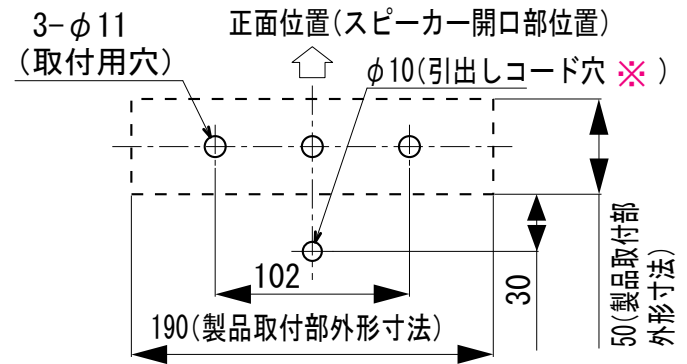
型式

ES-10F

引込み口 PF1/2又はPF3/4



取付穴加工図



※ 引き出しコード穴は必要に応じて開けてください。

●この図面に記載の仕様は、2006年3月31日現在のものです。