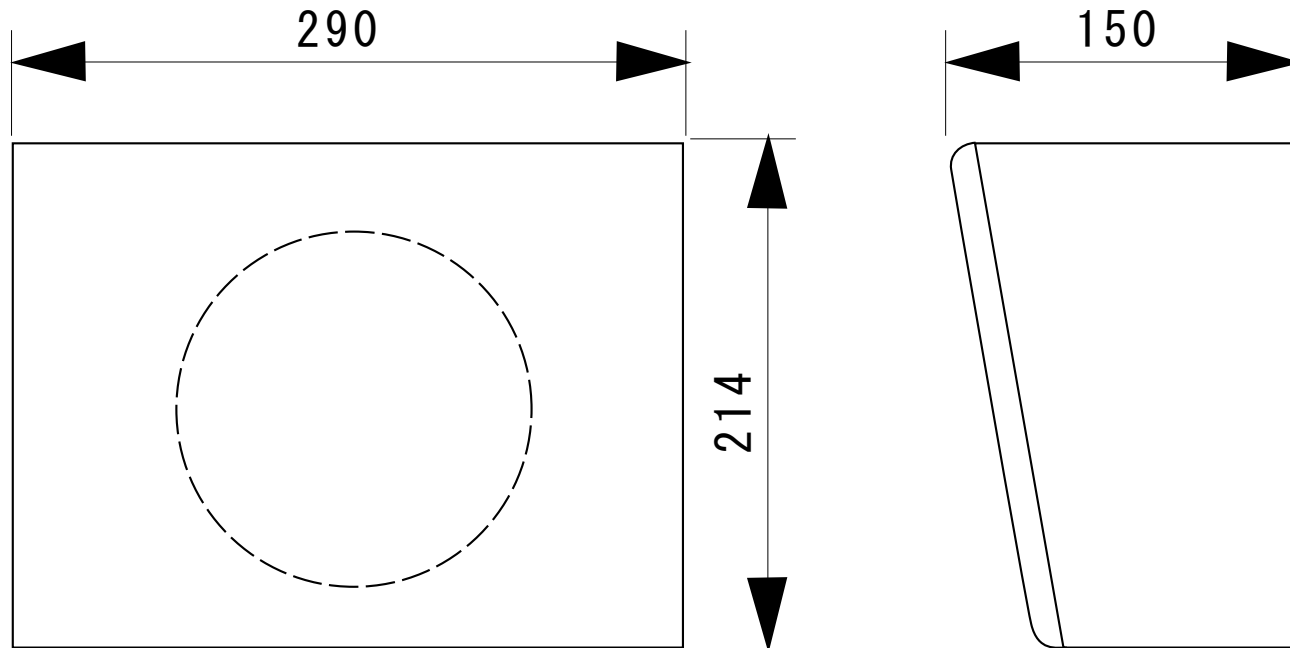


外觀寸法図

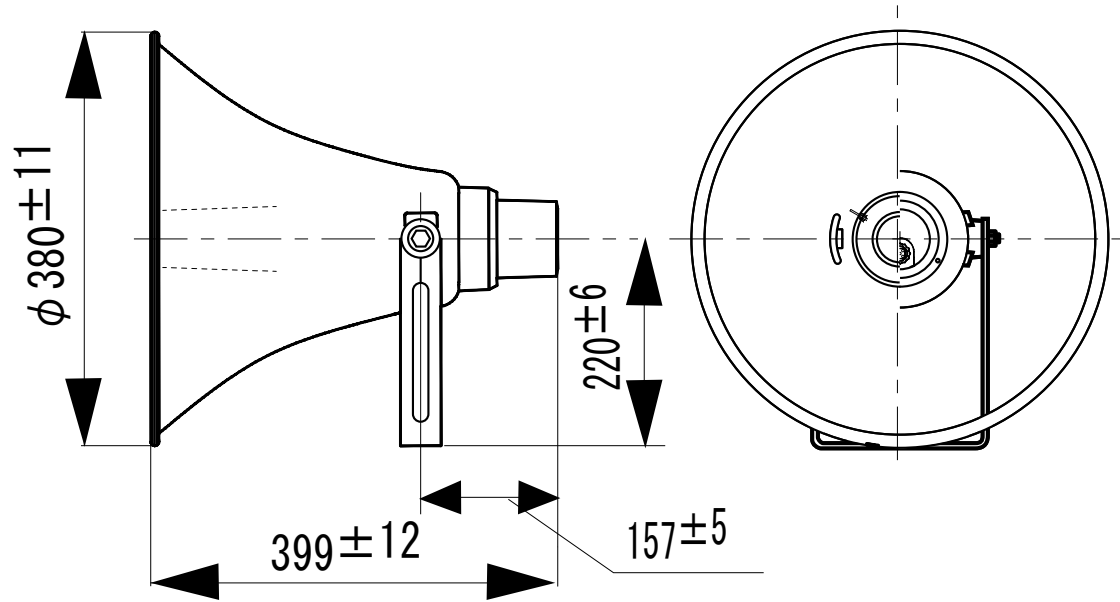
型式 CS-293/CS-295



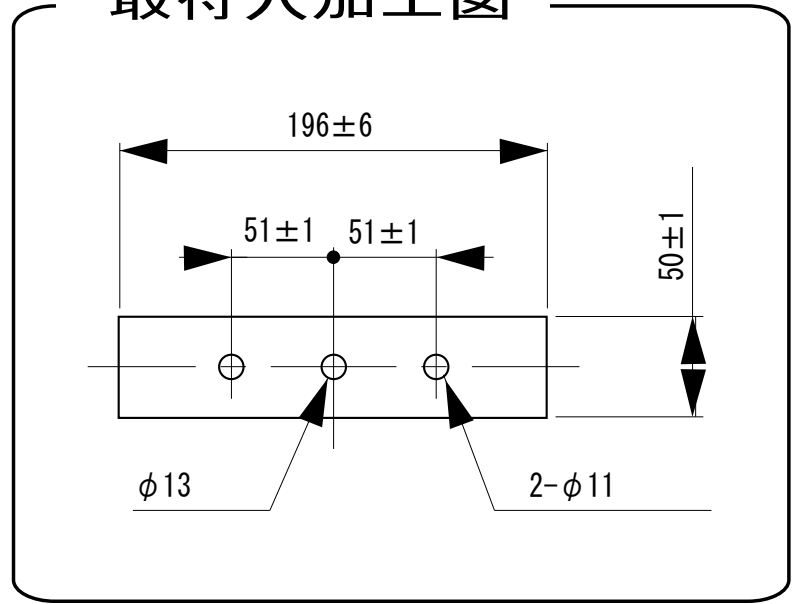
●この図面に記載の仕様は、2005年5月31日現在のものです。

外觀寸法図

型式 **CT-380A**



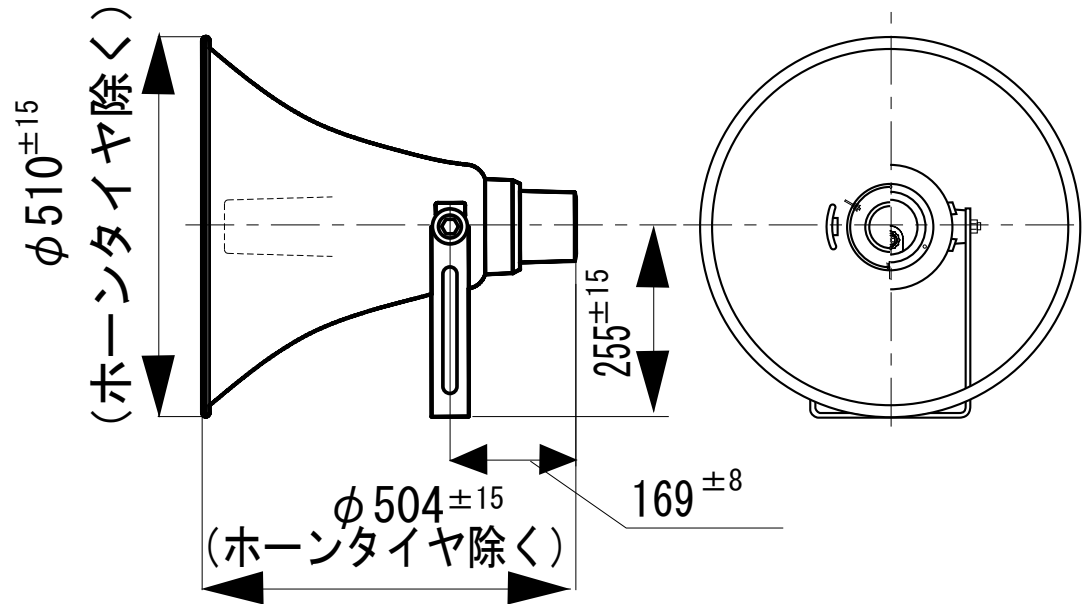
取付穴加工図



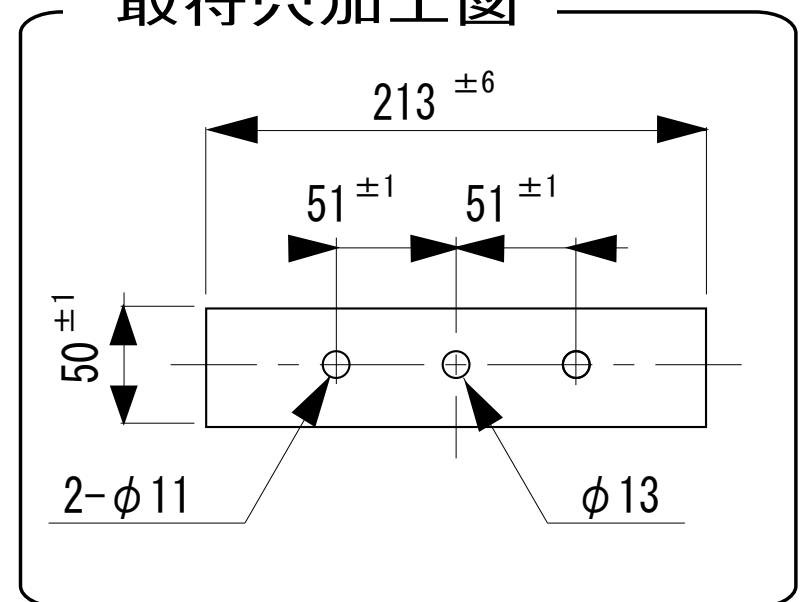
●この図面に記載の仕様は、2005年5月31日現在のものです。

外觀寸法図

型式 **CT-510B**



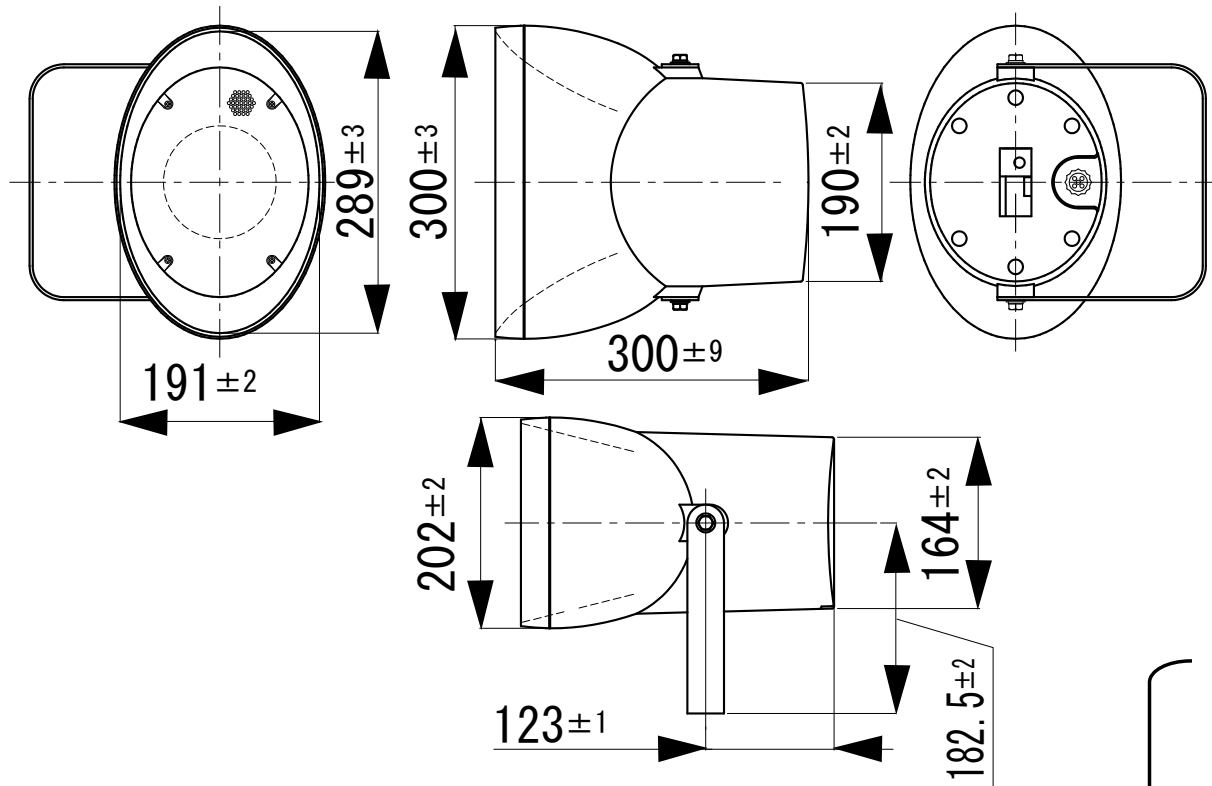
取付穴加工図



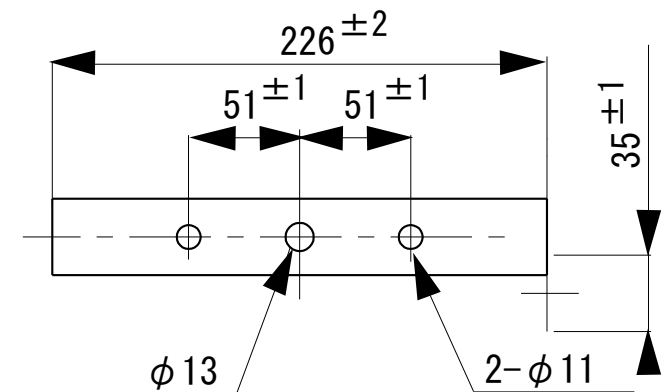
●この図面に記載の仕様は、2005年5月31日現在のものです。

外觀寸法図

型式 LHA-30T



取付穴加工図



●この図面に記載の仕様は、2005年5月31日現在のものです。