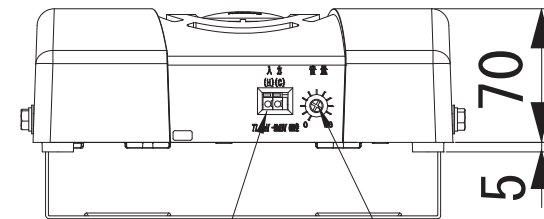
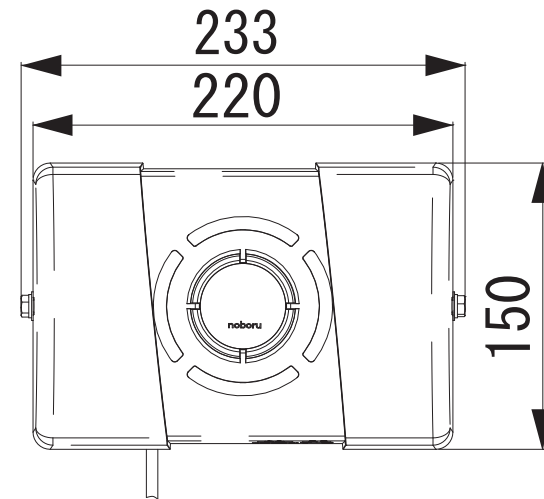
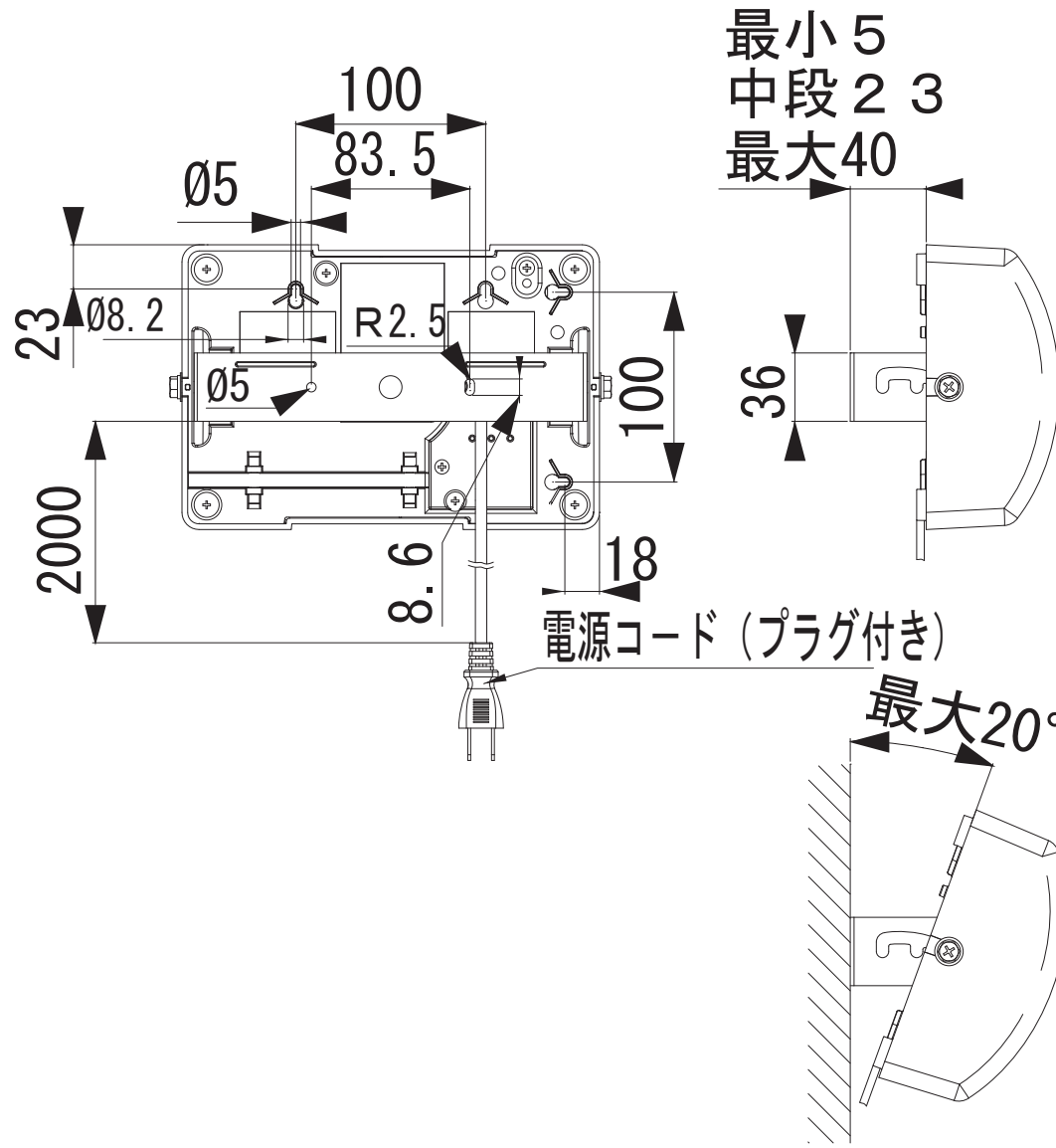


# 外觀寸法図

型式

BN-396



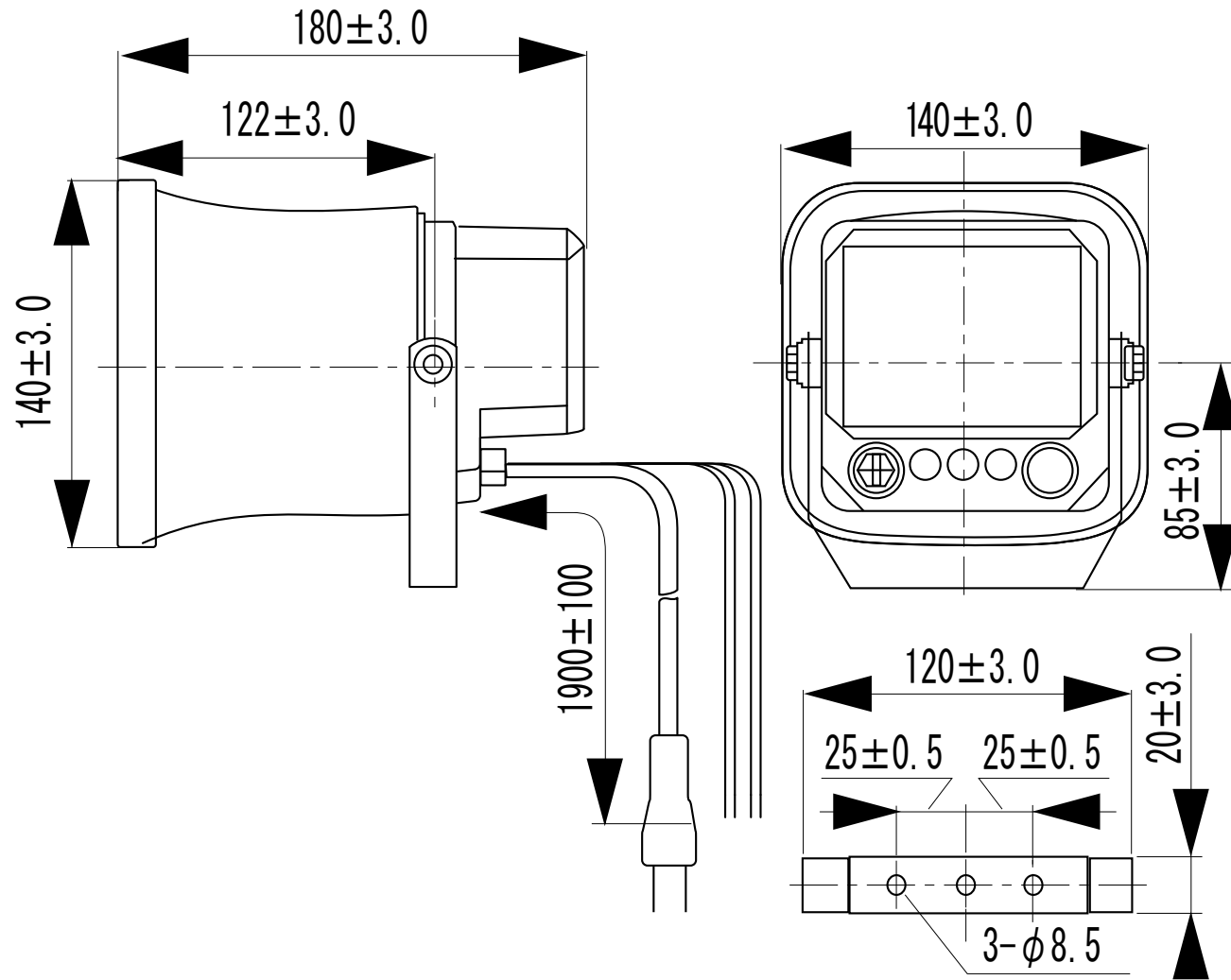
入力端子

音量調節つまみ

●この図面に記載の仕様は、2011年12月現在のものです。

# 外觀寸法図

型式 FH-595



●この図面に記載の仕様は、2005年5月31日現在のものです。