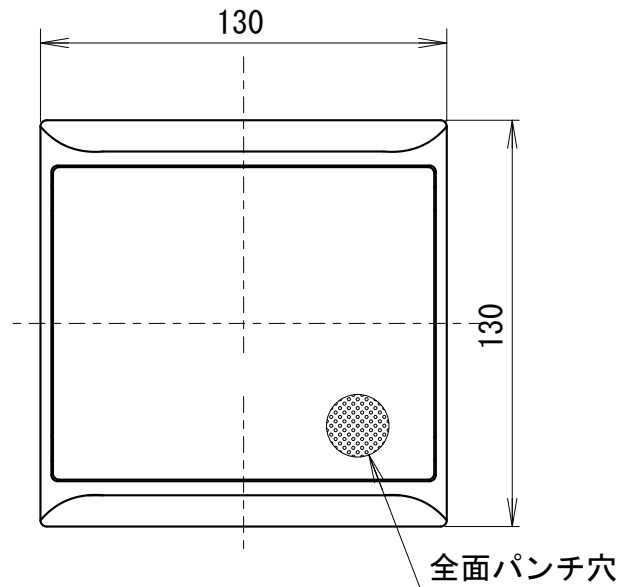


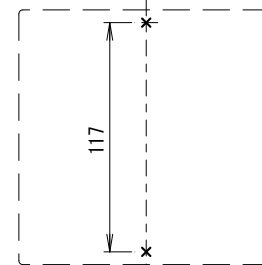
# 外觀寸法図

# 型式 SV-38A4B

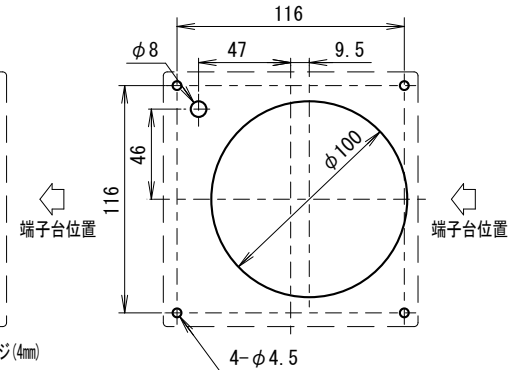


## 取付穴加工図

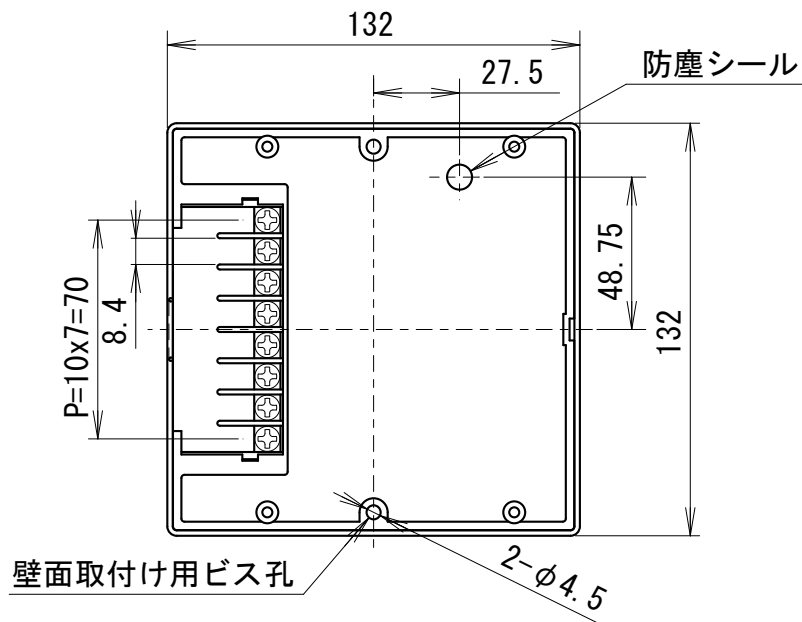
○ 露出取付穴加工図



○ 埋込み取付穴加工図

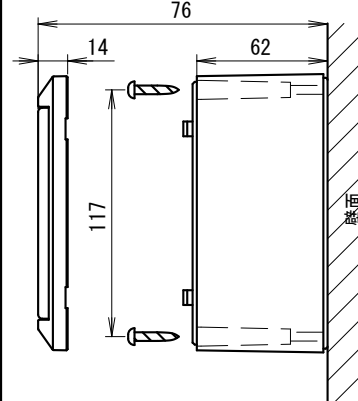


※1 図面指示位置 (×部) にタッピングネジ(4mm)にて取付け。

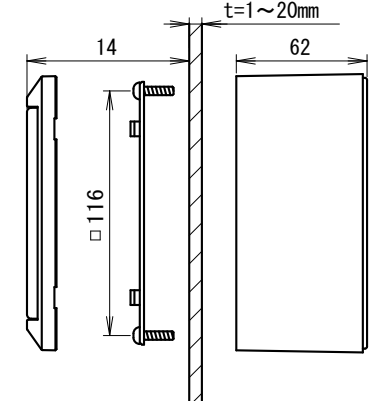


## 取付寸法

○ 露出取付け図



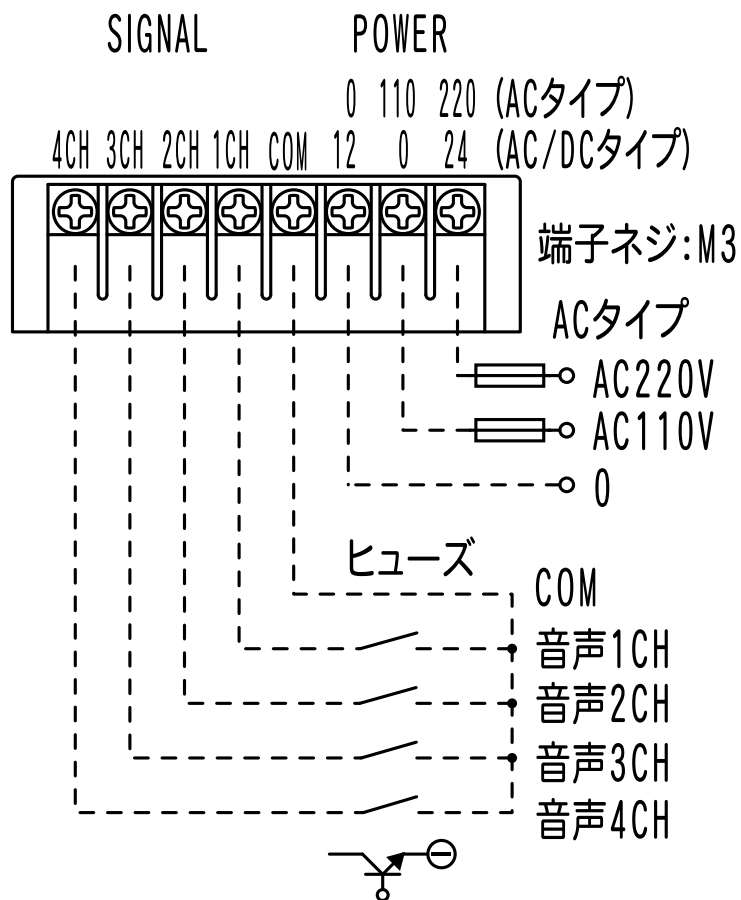
○ 埋込み取付け図



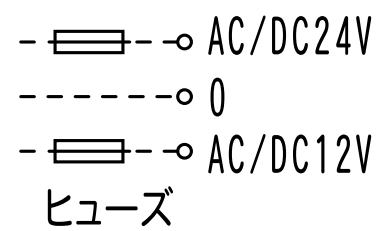
●この図面に記載の仕様は、2011年9月13日現在のものです。

# 結線図

# 型式 SV-38A4B



★ 電源は、いずれか  
一電源を使用  
AC/DCタイプ



NPN  
オープンコレクタ接続可能  
COM:マイナス

定格電源電圧	ヒューズ容量
AC/DC12/24V	1A
AC110/220V	0.5A

●この図面に記載の仕様は、2011年9月13日現在のものです。