

このたびは、「アローボイス 美音(ビート)」をお買い上げいただき誠にありがとうございます。使用上の注意等、十分ご理解いただき、性能が万全に発揮できる状態で末永くご

うございます。ご使用に際しては、まず、この説明書を最後までご覧になって、愛用ください。またいつでも読み返しやすいように大切に保管してください。

概要

- 当商品は、軽量・コンパクト設計で、露出・埋込取付兼用となっております。
- 音量は、ゼロ～最大まで音量ボリュームにて調節できます。
- 音声制御は、外部信号線にて切替え(標準:通常優先モード・バイナリモード)が出来ます。
- 標準でNPNオープンコレクタ接続対応が可能です。(受注生産にてPNPオープンコレクタ接続対応も可能。)
- 保護特性は、埋込取付時・露出取付時共にIP54(防塵防まつ構造)です。

目次

- | | |
|---------------------|---------------------|
| 1 : △安全上のご注意 | 6 : 使用方法 |
| 2 : 型式の説明 | 7 : 定格 |
| 3 : 各部の名称 | 8 : 外観図 |
| 4 : 取付方法 | 9 : 原寸取付穴加工図 |
| 5 : 結線方法 | |

1 [△安全上のご注意]

表示内容を無視して誤った使い方をしたときに生じる危害や損害を説明します。

注意 この表示の欄は「取扱いを誤った場合、使用者が傷害を負うことが想定されるか、または物的損害の発生が想定される危害・損害の程度」を示します。

本機のご使用前に以下の「注意事項」をよくお読みいただき、理解し遵守してください。

- 注意**
- ◎結線するときは、必ず電源を切ってから行なってください。感電事故や故障の原因となります。
 - ◎温湿度の高い環境や腐食性ガスの発生する雰囲気のある場所には取付けないでください。感電事故や故障の原因となります。

[取付時のおねがい]

- ◎取付面は、充分強度のある平らな面をお選びください。防塵防水性能が低下します。
- ◎本機は必ず正方向に取付けてご使用ください。(コードブッシュの開口部は下に向けてください。) 定格に記された性能が満足できなくなります。
- ◎直接高圧の水をかけたり、水中に浸けたりすることは絶対に避けてください。故障の原因となります。
- ◎本体より出ている引出しコードを強く引っ張らないでください。故障の原因となります。
- ◎防水性確保の為、埋込み取付時は必ず防水パッキンをご使用ください。故障の原因となります。
- ◎取付け後、パネルゴムは前面パネルに確実ににはめ込んでください。防塵防水性能が低下します。

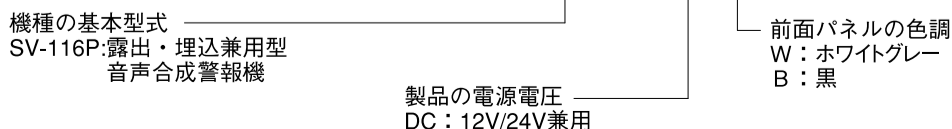
[結線時のおねがい]

- ◎結線の前に、使用電源電圧と本機の電源電圧表示が一致していることを確認してください。
- ◎電圧変動の激しい電源(変動率10%を超える電源)や、ノイズ、サージを多く含む電源(ノイズ電圧±1000V、1μsを超えるもの)でのご使用は避けてください。誤動作や故障の原因となります。
- ◎音声起動信号線には、絶対に電圧を印加しないでください。内部回路が焼損します。
- ◎配線は、余分な引き回しや他の電源線などの併設は避けてください。誤動作や故障の原因となります。
- ◎複数台の音声起動信号線を並列接続したり、他の機器と音声起動信号線を並列接続しないでください。誤動作や故障の原因となります。
- ◎使用しないリード線の先端は、必ず絶縁テープ等で絶縁処理をしてください。誤動作や故障の原因となります。

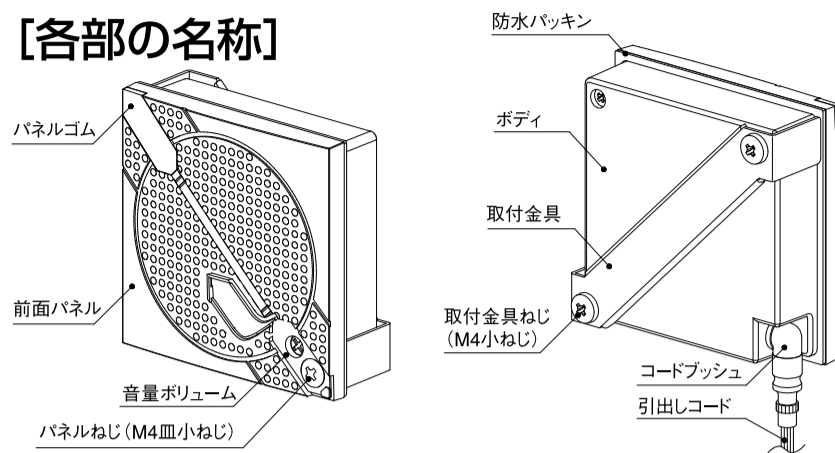
[使用時のおねがい]

- ◎電源を投入される前に、必ず結線に間違いがないかご確認ください。
- ◎供給電源の投入については、電圧が徐々に上昇して定格電圧になるような投入は避けてください。誤動作のおそれがあります。
- ◎電源のON、OFFはチャタリング的に短時間に行なわないでください。OFF後は少なくとも2秒以上後にONになるようにしてください。誤動作の原因となります。
- ◎音声録音されていないチャンネルの音声起動信号線には、入力を行なわないでください。ノイズが再生される場合があります。
- ◎ボリュームを強く押ししたり、無理に回さないでください。ボリューム故障の原因となります。
- ◎この取扱説明書で指示する以外の分解・改造等は行なわないでください。誤動作や故障の原因となります。

2 [型式の説明] 例) SV-116P-DCW



3 [各部の名称]



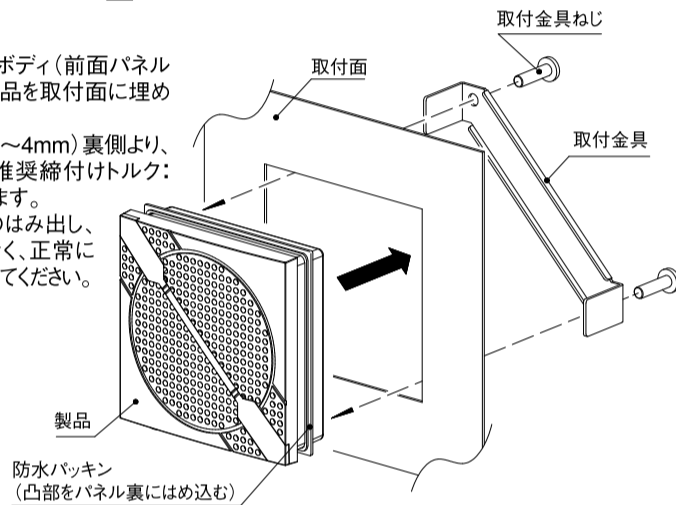
- 付属品
- ・露出用取付ねじ(皿タップタイト 呼び径4)・・・2本
 - ・セレイト付フランジナット(M4)・・・2個

4 [取付方法]

- ▽取付面は、充分強度のある平らな面をお選びください。
- ▽取付ピッチ及び下穴径は裏面の [9 : 原寸取付穴加工図] をご参照ください。

[埋込取付]の場合

- ▽防水パッキン(凸部)をボディ(前面パネル裏)にはめ込んだ後、製品を取付面に埋め込みます。
- ▽取付面(推奨板厚:t=1~4mm)裏側より、取付金具・取付ねじ(推奨締付けトルク: 0.5±0.1N・m)で固定します。
- ▽その際、防水パッキンのはみ出し、取付金具の傾き等がなく、正常に取付していることを確認してください。



[露出取付]の場合

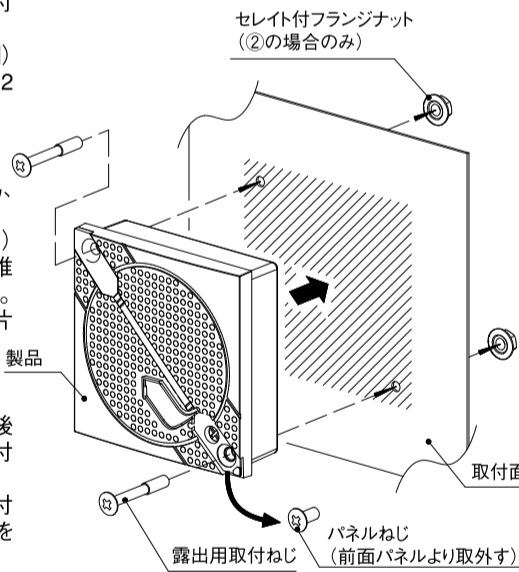
- ▽露出取付の場合、「防水パッキン・取付金具・取付金具ねじ」は不要です。
- ▽前面パネルに固定されたパネルねじ(2個)を取外し、付属の「露出用取付ねじ(2個)」に替えます。

①取付面が「鋼板(金属板)」の場合

- ▽露出用取付ねじはセルフタップねじの為、そのまま取付けが出来ます。
- ▽製品を取付面(推奨板厚:1~3.2mm)に宛がった状態で露出用取付ねじ(推奨締付けトルク:1±0.1N・m)で固定します。(片方のねじを一旦締付けた後、もう片方のねじを締付けます。)

②取付面が「鋼板(金属板)以外」の場合

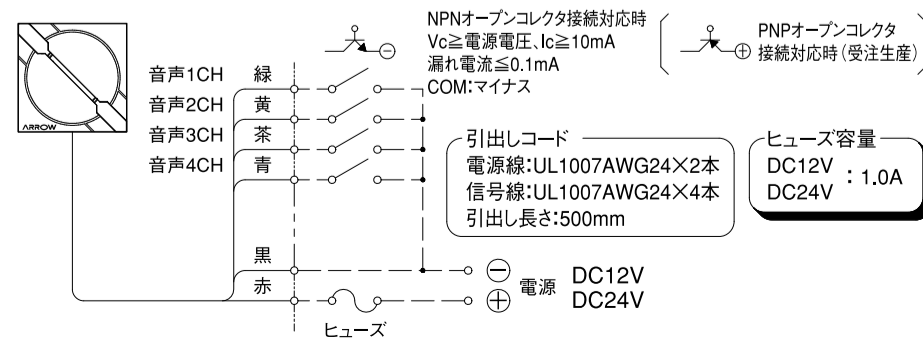
- ▽取付面(推奨板厚:1~3mm)の前後より付属の露出用取付ねじとセレイト付フランジナットで一旦、仮固定します。
- ▽フランジナットを抑えながら露出用取付ねじ(推奨締付けトルク:1±0.1N・m)を締付けて、完全固定します。



5 [結線方法]

- 注意**
- ◎結線するときは、必ず電源を切ってから行なってください。感電事故や故障の原因となります。

- ▽下図に結線方法を示します。
- ▽本機はヒューズを内蔵しておりませんので、電源は保護用ヒューズを介して供給してください。ヒューズについては、下記結線例内[ヒューズ容量]をご参照ください。



6 [使用方法]

おねがい

◎電源を投入される前に、本機の定格電圧をご確認ください。

- ・電源を投入後、外部接点をONしますと、ONした音声起動信号の音声が吹鳴します。
- ・音声起動信号がワンショット(10ms以上必要)の場合、コメントは1回のみ再生して停止します。
- ・音声起動信号が連続の場合、コメントは繰返し再生します。
- ・一度起動入力されたコメントは、電源をOFFにしない限りコメントを最後まで再生して停止します。
- ・ビット入力の場合、同時に複数の音声起動信号が入力された場合、若い番号のコメントを再生します。
- ・バイナリ入力の場合、音声起動信号の組合せにより下表に示すチャンネルのコメントを再生します。但し、各信号間のタイムラグは2ms以下としてください。
- ・複数台をご使用の場合、同時に起動信号をONしても、コメントは同期しません。

●バイナリ入力 対比表

再生チャンネル	待機	1	2	3	4	5	6	7	8	9	10	11	12	13	14	15
音声起動信号	1CH 緑	○														
	2CH 黄		○	○												
	3CH 茶				○	○	○						○	○	○	○
	4CH 青								○	○	○	○	○	○	○	○

○ : ONになった音色起動信号

●音量の調節

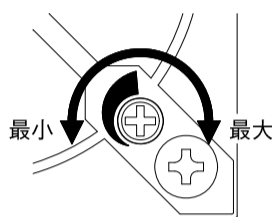
▽音量の調節は、音量ボリュームにて調節できます。

▽音量はボリュームを右に回しきった状態で最大、

左に回しきった状態で最小となります。

(右図参照)

(調節範囲:ゼロ~最大 出荷時は最大設定)



●記憶コメントの変更方法

▽記憶コメントの変更が必要な場合は、弊社各営業所又は、ホームページまでお問合せください。

7 [定格]

型式	SV-116P-DCW SV-116P-DCB
定格電圧	DC12V/24V
使用電圧範囲	10~30V
消費電力	2.5W/5.0W
突入電流	2.5A/5.0A
音圧 ※1	0~85dB (1m前方 無段階調節可能)
使用周囲温度	-10°C ~ 55°C
使用周囲湿度	35%~85%RH (結露のないこと)
使用雰囲気	腐食性ガスのないこと
耐振性能	70m/s ² {7.1G} (JIS D1601準拠)
保護特性	IP54 (防塵防まつ構造)
色調	前面パネル: ホワイトグレー 又は 黒、ボディ: 黒
製品質量	130g

※1 音圧は1kHz正弦波出力での値であり、コメント内容・電圧変動・取付状態により変化するため、表記の音圧より低くなる場合があります。

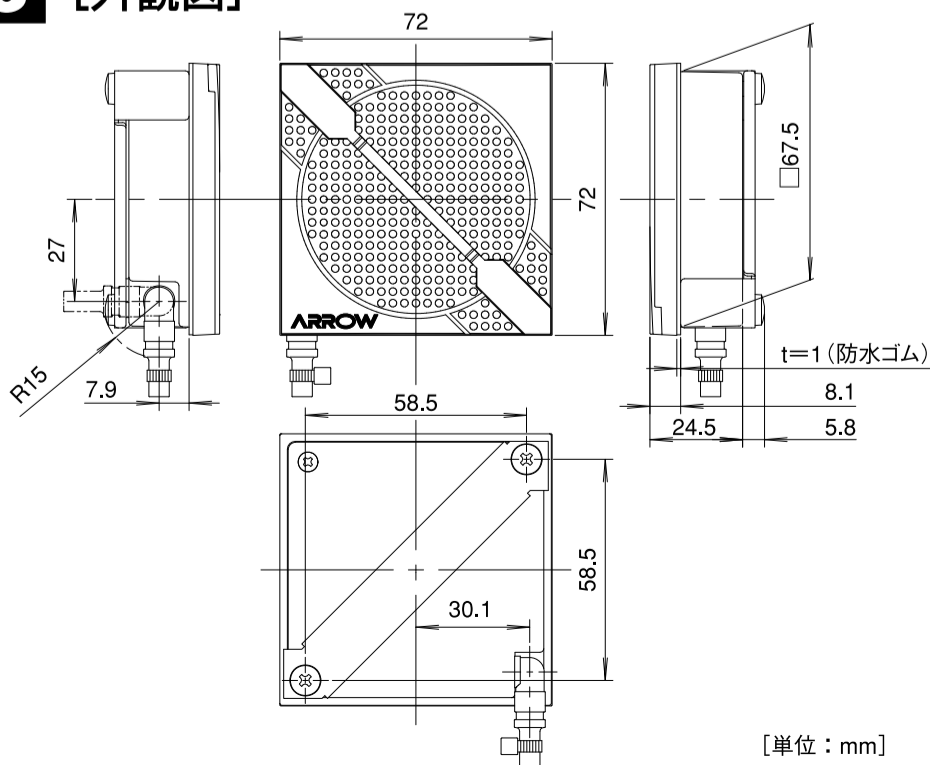
●材質

パネルゴム・コードブッシュ:TPE樹脂
前面パネル・ボディ :ABS樹脂
取付金具 :SPCC

●音声合成仕様

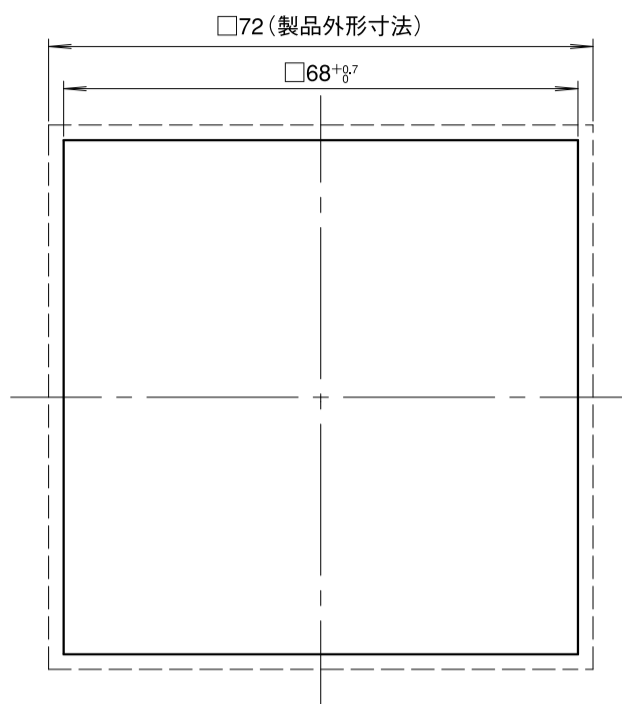
音声合成方式	ADPCM方式
定格時間	連続
ビットレート	128kbps
音声記憶時間	合計32秒
音声制御数	ビット入力(通常優先モード):4種類 バイナリ入力 :15種類
音声起動入力回路	無電圧接点または、NPNオープンコレクタ
音声起動信号入力パルス幅	10ms以上

8 [外観図]

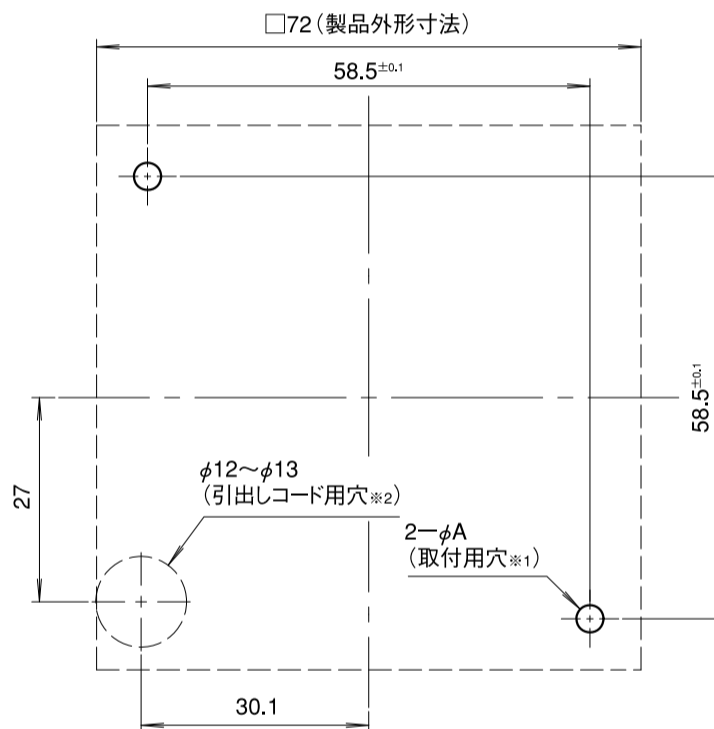


9 [原寸取付穴加工図]

[埋込取付]の場合 (DIN規格 43 700準拠)



[露出取付]の場合



※1 下穴寸法推奨値

固定方法	取付面板厚	下穴寸法:φA	備考
① 取付面が「鋼板(金属板)」の場合 「露出用取付ねじ(セルフタップねじ)」使用	t=1.0	φ3.60 ^{±0.03}	[取付面材質:鋼] の場合
	t=2.0	φ3.70 ^{±0.03}	
	t=3.2	φ3.75 ^{±0.03}	
② 取付面が「鋼板(金属板)以外」の場合 「露出用取付ねじ・セレクト付フランジナット」使用		φ4.5 ^{±0.2}	

※2 引出しコード穴は必要に応じて開けてください。

[単位: mm]

アロー株式会社 ARROW CO.,LTD.

http://www.arrow-elec.co.jp

本社 〒538-0044 大阪市鶴見区放出東3-30-20
☎06(6961)-1333(代) FAX06(6969)-0510
仙台営業所 〒983-0005 仙台市宮城野区福室5-2-3
☎022(786)-0278 FAX022(259)-8884
東京営業所 〒170-0012 東京都豊島区上池袋4-1-1-10F
☎03(5907)-3230 FAX03(5907)-3231
神奈川営業所 〒226-0011 横浜市緑区中山町301-5-3F
☎045(938)-0500 FAX045(938)-0600
名古屋営業所 〒465-0093 名古屋市中東区一社3-105-1
☎052(709)-5556 FAX052(709)-5573
大阪営業所 〒538-0044 大阪市鶴見区放出東3-30-20
☎06(6961)-0325 FAX06(6961)-1199
広島営業所 〒733-0005 広島市西区三滝町20-3-1F
☎082(239)-7254 FAX082(239)-7256
福岡営業所 〒812-0894 福岡市博多区諸岡1-6-36
☎092(574)-5446 FAX092(574)-5450

おねがい

●出荷に際しては、取扱説明書を含め十分なチェックをして万全を期しておりますが、万一ご使用中にご不審な点やお気付きのことがありましたらお買い上げの販売店までご連絡ください。