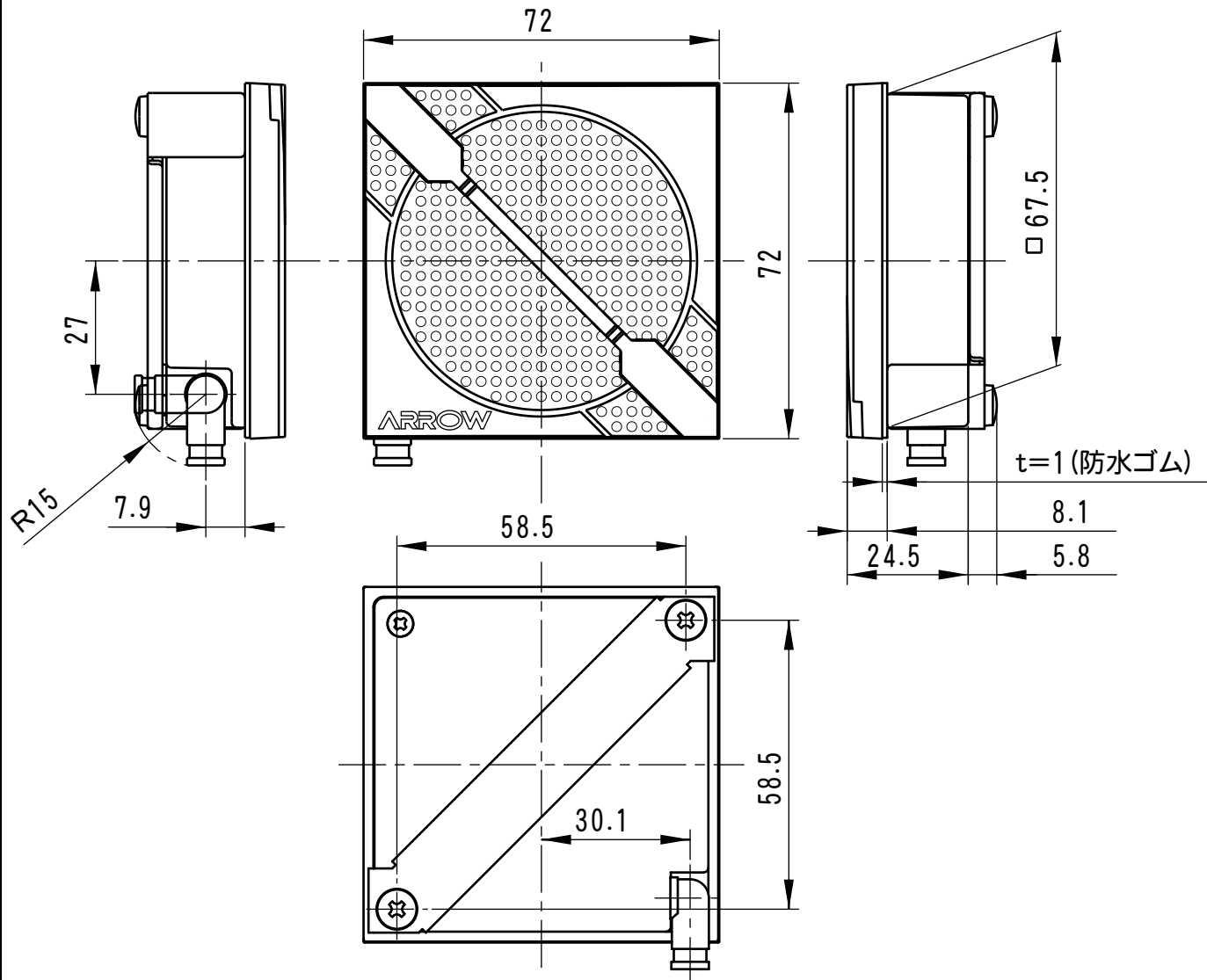


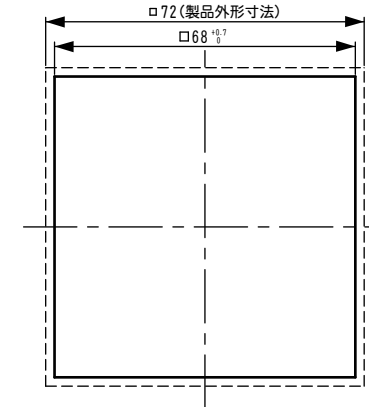
外觀寸法図

型式 SV-116PA

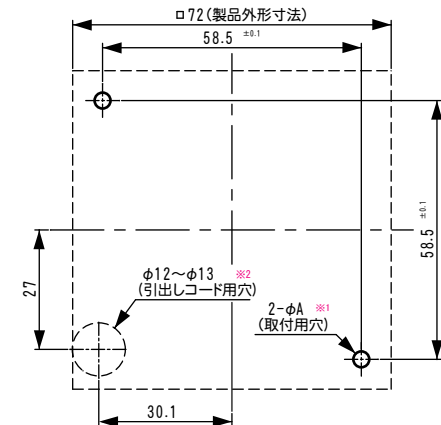


取付穴加工図

[埋込み取付の場合 (DIN規格 43 700準拠)]



[露出取付]の場合



※1 下穴寸法推奨値

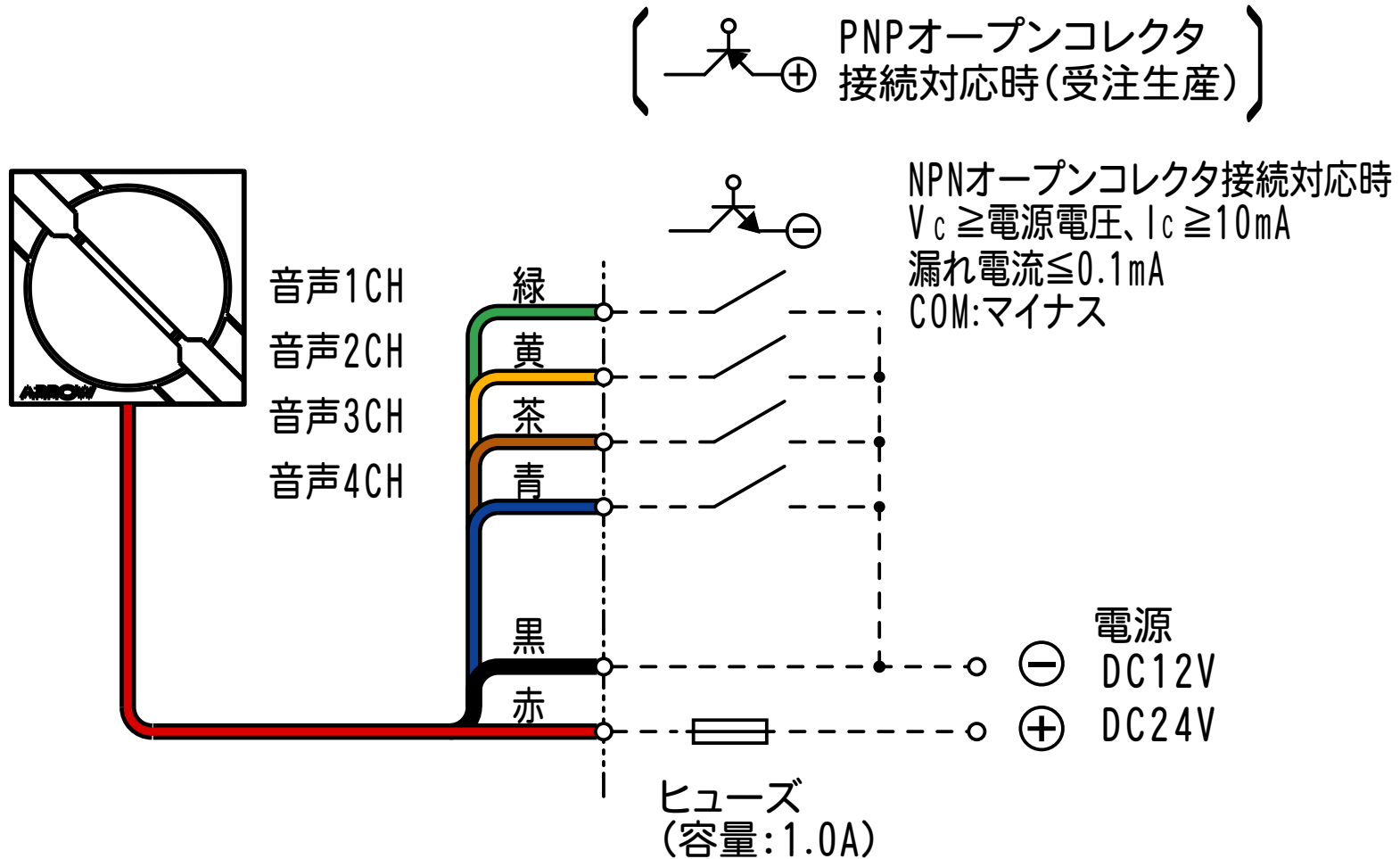
固定方法	取付面板厚	下穴寸法:φA	備考
取付面が「銅板(金属板)」の場合 「露出用取付ねじ(セルフタップねじ)」使用	t=1.0	φ3.60 ^{+0.03}	[取付面材質:銅]の場合
	t=2.0	φ3.70 ^{+0.03}	
	t=3.2	φ3.75 ^{+0.03}	
取付面が「銅板(金属板)以外」の場合 「露出用取付ねじ(セレクト付フランジナット)」使用	1~3	φ4.5 ^{+0.2}	

※2 引出しコード穴は必要に応じて開けてください。

●この図面に記載の仕様は、2008年12月2日現在のものです。

結線図

型式 SV-116PA



●この図面に記載の仕様は、2008年12月2日現在のものです。