

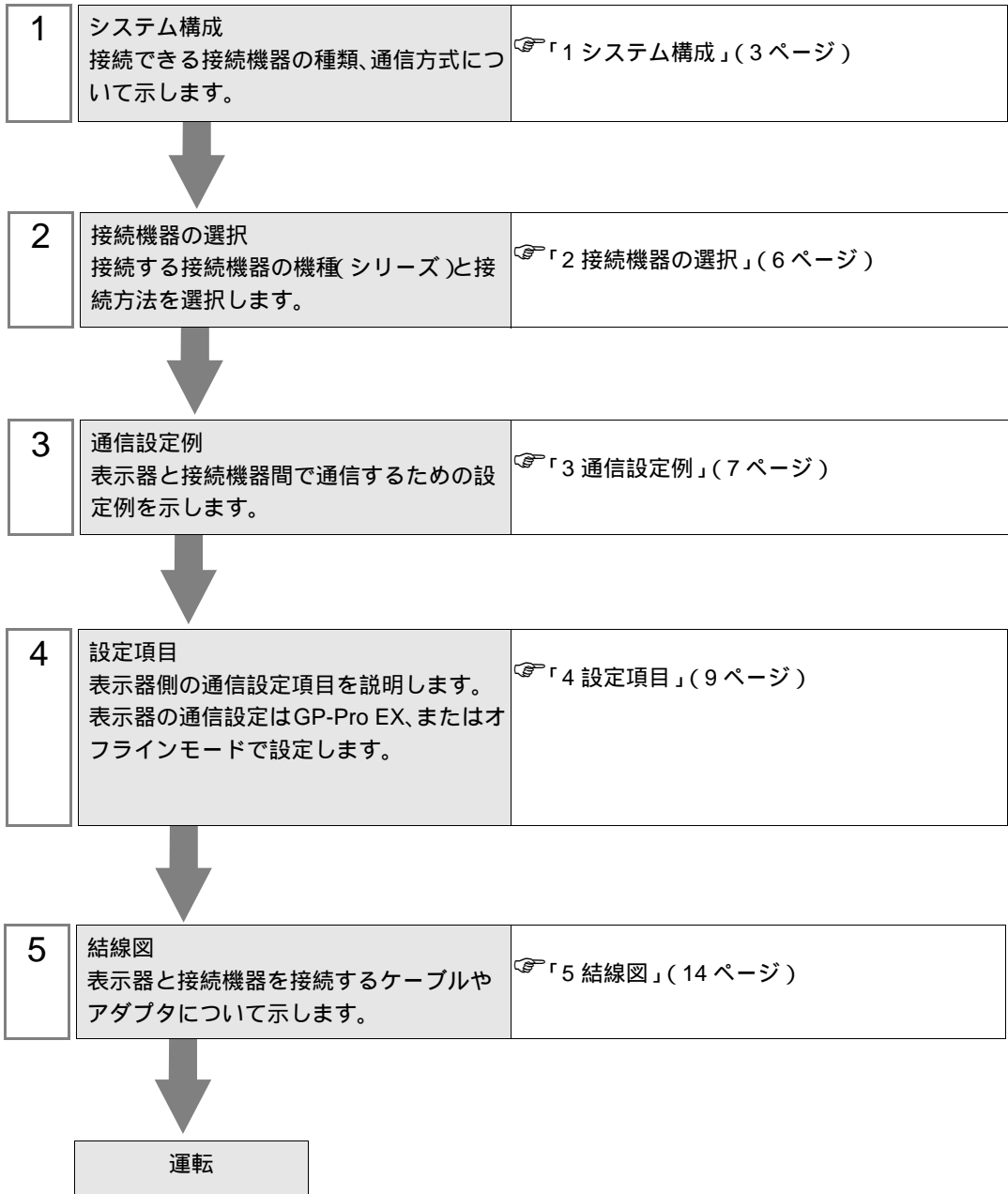
MP シリーズ SIO (拡張) ドライバ

1	システム構成.....	3
2	接続機器の選択.....	6
3	通信設定例.....	7
4	設定項目.....	9
5	結線図.....	14
6	使用可能デバイス.....	16
7	デバイスコードとアドレスコード.....	17
8	エラーメッセージ.....	18

はじめに

本書は表示器と接続機器（対象 PLC）を接続する方法について説明します。

本書では接続方法を以下の順に説明します。



1 システム構成

表示器と (株) 安川電機製接続機器を接続する場合のシステム構成を示します。

シリーズ	CPU	リンク I/F	通信方式	設定例	結線図
MP2000	MP2300 MP2200 MP2310 MP2300S	218IF-01 上のシリアルポート	RS232C	「3.1 設定例 1」 (7 ページ)	「結線図 1」 (14 ページ)
		218IF-02 上のシリアルポート	RS232C	「3.1 設定例 1」 (7 ページ)	「結線図 1」 (14 ページ)
		260IF-01 上のシリアルポート	RS232C	「3.1 設定例 1」 (7 ページ)	「結線図 1」 (14 ページ)
		261IF-01 上のシリアルポート	RS232C	「3.1 設定例 1」 (7 ページ)	「結線図 1」 (14 ページ)
		217IF-01 上の PORT	RS232C	「3.1 設定例 1」 (7 ページ)	「結線図 1」 (14 ページ)

接続構成

- 1:1 接続



IPC の COM ポートについて

接続機器と IPC を接続する場合、使用できる COM ポートはシリーズと通信方式によって異なります。詳細は IPC のマニュアルを参照してください。

使用可能ポート

シリーズ	使用可能ポート		
	RS-232C	RS-422/485(4 線式)	RS-422/485(2 線式)
PS-2000B	COM1 ¹ 、COM2、 COM3 ¹ 、COM4	-	-
PS-3450A、PS-3451A、 PS3000-BA、PS3001-BD	COM1、COM2 ^{1 2}	COM2 ^{1 2}	COM2 ^{1 2}
PS-3650A(T41 機種)、 PS-3651A(T41 機種)	COM1 ¹	-	-
PS-3650A(T42 機種)、 PS-3651A(T42 機種)	COM1 ^{1 2} 、COM2	COM1 ^{1 2}	COM1 ^{1 2}
PS-3700A (Pentium®4-M) PS-3710A	COM1 ¹ 、COM2 ¹ 、 COM3 ² 、COM4	COM3 ²	COM3 ²
PS-3711A	COM1 ¹ 、COM2 ²	COM2 ²	COM2 ²
PS4000 ³	COM1、COM2	-	-
PL3000	COM1 ^{1 2} 、 COM2 ¹ 、COM3、 COM4	COM1 ^{1 2}	COM1 ^{1 2}

- 1 RI/5V を切替えることができます。IPC の切替えスイッチで切替えてください。
- 2 通信方式をディップスイッチで設定する必要があります。使用する通信方式に合わせて、以下のように設定してください。
- 3 拡張スロットに搭載した COM ポートと接続機器を通信させる場合、通信方式は RS-232C のみサポートします。ただし、COM ポートの仕様上、ER(DTR/CTS) 制御はできません。接続機器との接続には自作ケーブルを使用し、ピン番号 1、4、6、9 には何も接続しないでください。ピン配列は IPC のマニュアルを参照してください。

ディップスイッチの設定 : RS-232C

ディップスイッチ	設定値	設定内容
1	OFF ¹	予約 (常時 OFF)
2	OFF	通信方式 : RS-232C
3	OFF	
4	OFF	SD(TXD) の出力モード : 常に出力
5	OFF	SD(TXD) への終端抵抗挿入 (220Ω) : なし
6	OFF	RD(RXD) への終端抵抗挿入 (220Ω) : なし
7	OFF	SDA(TXA) と RDA(RXA) の短絡 : しない
8	OFF	SDB(TXB) と RDB(RXB) の短絡 : しない
9	OFF	RS(RTS) 自動制御モード : 無効
10	OFF	

- 1 PS-3450A、PS-3451A、PS3000-BA、PS3001-BD を使用する場合のみ設定値を ON にする必要があります。

ディップスイッチの設定 : RS-422/485 (4 線式)

ディップスイッチ	設定値	設定内容
1	OFF	予約 (常時 OFF)
2	ON	通信方式 : RS-422/485
3	ON	
4	OFF	SD(TXD) の出力モード : 常に出力
5	OFF	SD(TXD) への終端抵抗挿入 (220Ω) : なし
6	OFF	RD(RXD) への終端抵抗挿入 (220Ω) : なし
7	OFF	SDA(TXA) と RDA(RXA) の短絡 : しない
8	OFF	SDB(TXB) と RDB(RXB) の短絡 : しない
9	OFF	RS(RTS) 自動制御モード : 無効
10	OFF	

ディップスイッチの設定 : RS-422/485 (2 線式)

ディップスイッチ	設定値	設定内容
1	OFF	予約 (常時 OFF)
2	ON	通信方式 : RS-422/485
3	ON	
4	OFF	SD(TXD) の出力モード : 常に出力
5	OFF	SD(TXD) への終端抵抗挿入 (220Ω) : なし
6	OFF	RD(RXD) への終端抵抗挿入 (220Ω) : なし
7	ON	SDA(TXA) と RDA(RXA) の短絡 : する
8	ON	SDB(TXB) と RDB(RXB) の短絡 : する
9	ON	RS(RTS) 自動制御モード : 有効
10	ON	

2 接続機器の選択

表示器と接続する接続機器を選択します。



設定項目	設定内容
接続機器数	設定するシリーズ数を「1～4」で入力します。
メーカー	接続する接続機器のメーカーを選択します。「(株)安川電機」を選択します。
シリーズ	接続する接続機器の機種(シリーズ)と接続方法を選択します。「MP シリーズ SIO (拡張)」を選択します。 「MP シリーズ SIO (拡張)」で接続できる接続機器はシステム構成で確認してください。 ☞「1 システム構成」(3 ページ)
ポート	接続機器と接続する表示器のポートを選択します。
システムエリアを使用する	表示器のシステムデータエリアと接続機器のデバイス(メモリ)を同期させる場合にチェックします。同期させた場合、接続機器のラダープログラムで表示器の表示を切り替えたりウィンドウを表示させることができます。 参照 : GP-Pro EX リファレンスマニュアル「LS エリア (ダイレクトアクセス方式専用エリア)」 この設定は GP-Pro EX、または表示器のオフラインモードでも設定できます。 参照 : GP-Pro EX リファレンスマニュアル「システム設定 [本体設定] - [システムエリア設定] の設定ガイド」 参照 : 保守 / トラブル解決ガイド「本体設定 - システムエリア設定」

3 通信設定例

(株) デジタルが推奨する表示器と接続機器の通信設定例を示します。


3.1 設定例 1

GP-Pro EX の設定

通信設定

設定画面を表示するには、[プロジェクト] メニューの [システム設定]-[接続機器設定] をクリックします。

機器設定

設定画面を表示するには、[接続機器設定] の [機器別設定] から設定したい接続機器の  ([設定]) をクリックします。

接続機器の設定

通信モジュールの通信設定はラダーソフト (MPE720) で行います。

通信設定に関する詳細は接続機器のマニュアルを参照してください。

ラダーソフトの設定

- 1 ラダーソフトを起動し、root フォルダにオーダフォルダ、PLC フォルダを作成します。
- 2 作成した接続機器を右クリックして表示されるメニューからログオンを選択します。

MEMO

- 表示されたメニューの [オンライン] にチェックが入っていないことを確認してからログオンしてください。
- ログオンの方法については接続機器のユーザーズマニュアルを参照してください。

- 3 PLC フォルダから [定義フォルダ]-[モジュール構成] をダブルクリックして [Engineering Manager] を表示します。
- 4 [Engineering Manager] の [コントローラ] でラック種別と通信モジュールをプルダウンメニューから選択します。
通信モジュールが使用しているスロット番号に対応する番号で設定してください。
通信モジュールを選択すると、[Engineering Manager] の [モジュール詳細] に設定内容が表示されます。
- 5 [モジュール詳細] で No. の数字部分をダブルクリックして通信設定を行います。
イーサネットユニットを接続しているスロット番号に相当する数字をダブルクリックします。

設定項目	設定内容
伝送プロトコル	メモバス
マスタ/スレーブ	スレーブ
デバイスアドレス	接続機器のデバイスアドレス
シリアル I/F	RS-232C
伝送モード	RTU
データ長	8Bit
パリティビット	even
ストップビット	1Stop
ボーレート	19.2K
送信ディレイ	指定なし
自動受信	指定なし

- 6 同様に No.1 をダブルクリックしてシリアル通信の設定を行います。
シリアル通信の設定は接続機器に通信設定を転送するために使用します。
- 7 設定内容を保存し、[Engineering Manager] を終了します。
- 8 通信モジュールのディップスイッチ「INIT」を ON して、電源を投入します。
- 9 通信設定を通信モジュールに転送します。
- 10 オンラインで接続機器にログオンし、転送したデータを FLASH に書込みます。
- 11 接続機器の電源を OFF し、INIT のディップスイッチを OFF してから接続機器の電源を再投入します。

4 設定項目

表示器の通信設定は GP-Pro EX、または表示器のオフラインモードで設定します。
各項目の設定は接続機器の設定と一致させる必要があります。

☞ 「3 通信設定例」(7 ページ)

4.1 GP-Pro EX での設定項目

通信設定

設定画面を表示するには、[プロジェクト] メニューの [システム設定]-[接続機器設定] をクリックします。

接続機器1

概要 [接続機器変更](#)

メーカー (株)安川電機 シリーズ MP シリーズ SIO(拡張) ポート COM1

文字列データモード 1 [変更](#)

通信設定

通信方式 RS232C RS422/485(2線式) RS422/485(4線式)

通信速度 19200

データ長 7 8

パリティ なし 偶数 奇数

ストップビット 1 2

フロー制御 なし ER(DTR/CTS) XON/XOFF

タイムアウト 3 (sec)

リトライ 2

送信ウェイト 0 (ms)

RI / VCC RI VCC

RS232Cの場合、9番ピンをRI(入力)にするかVCC(5V電源供給)にするかを選択できます。デジタル製RS232Cアイソレーションユニットを使用する場合は、VCCを選択してください。

初期値設定

機器別設定

接続可能台数 1台 [機器を追加](#)

No.	機器名	設定
1	PLC1	号機 No.=1

[間接機器追加](#)

設定項目	設定内容
通信方式	接続機器と通信する通信方式を表示します。
通信速度	接続機器と表示器間の通信速度を選択します。
データ長	データ長を選択します。
パリティ	パリティチェックの方法を選択します。
ストップビット	ストップビット長を選択します。
フロー制御	送受信データのオーバーフローを防ぐために行う通信制御方式を選択します。
タイムアウト	表示器が接続機器からの応答を待つ時間 (s) を「1 ~ 127」で入力します。
リトライ	接続機器からの応答がない場合に、表示器がコマンドを再送信する回数を「0 ~ 255」で入力します。
送信ウェイト	表示器がパケットを受信してから、次のコマンドを送信するまでの待機時間 (ms) を「0 ~ 255」で入力します。

次のページに続きます。


設定項目	設定内容
RI/VCC	通信方式で RS232C を選択した場合に、9 番ピンの RI/VCC を切り替えます。IPC と接続する場合は IPC の切替スイッチで RI/5V を切り替える必要があります。詳細は IPC のマニュアルを参照してください。

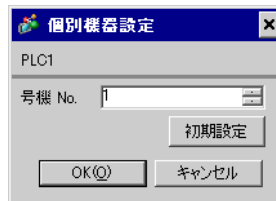
MEMO

- 間接機器については GP-Pro EX リファレンスマニュアルを参照してください。

参照 : GP-Pro EX リファレンスマニュアル「運転中に接続機器を切り替えたい (間接機器指定) 」

機器設定

設定画面を表示するには、[接続機器設定] の [機器別設定] から設定したい接続機器の  ([設定]) をクリックします。



設定項目	設定内容
号機 No.	接続機器の号機番号を「1 ~ 63」で入力します。

4.2 オフラインモードでの設定項目

MEMO

- ・ オフラインモードへの入り方や操作方法は保守 / トラブル解決ガイドを参照してください。

参照 : 保守 / トラブル解決ガイド「オフラインモードについて」

- ・ オフラインモードは使用する表示器によって 1 画面に表示できる設定項目数が異なります。詳細はリファレンスマニュアルを参照してください。

通信設定

設定画面を表示するには、オフラインモードの [周辺機器設定] から [接続機器設定] をタッチします。表示された一覧から設定したい接続機器をタッチします。

通信設定	機器設定	オプション		
MP シリーズ SIO(拡張)		[COM1]	Page 1/1	
通信方式	RS232C			
通信速度	19200			
データ長	<input type="radio"/> 7 <input checked="" type="radio"/> 8 <input type="radio"/> なし <input checked="" type="radio"/> 偶数 <input type="radio"/> 奇数			
パリティ				
ストップビット	<input checked="" type="radio"/> 1 <input type="radio"/> 2			
フロー制御	ER(DTR/CTS)			
タイムアウト(s)		3	▼	▲
リトライ		2	▼	▲
送信ウェイト(ms)		0	▼	▲
終了		戻る		2038/08/01 14:39:53

設定項目	設定内容
通信方式	接続機器と通信する通信方式を選択します。 重要 通信設定を行う場合、[通信方式] は表示器のシリアルインターフェイスの仕様を確認し、正しく設定してください。 シリアルインターフェイスが対応していない通信方式を選択した場合の動作は保証できません。 シリアルインターフェイスの仕様については表示器のマニュアルを参照してください。
通信速度	接続機器と表示器間の通信速度を選択します。
データ長	データ長を選択します。
パリティ	パリティチェックの方法を選択します。
ストップビット	ストップビット長を選択します。
フロー制御	送受信データのオーバーフローを防ぐために行う通信制御方式を選択します。
タイムアウト (s)	表示器が接続機器からの応答を待つ時間 (s) を「1 ~ 127」で入力します。
リトライ	接続機器からの応答がない場合に、表示器がコマンドを再送信する回数を「0 ~ 255」で入力します。

設定項目	設定内容
送信ウェイト (ms)	表示器がパケットを受信してから、次のコマンドを送信するまでの待機時間 (ms) を「0 ~ 255」で入力します。

機器設定

設定画面を表示するには、[周辺機器設定] から [接続機器設定] をタッチします。表示された一覧から設定したい接続機器をタッチし、[機器設定] をタッチします。

通信設定	機器設定	オプション		
MP シリーズ SIO(拡張)		[COM1]	Page 1/1	
接続機器名	PLC1			
号機 No.	1			
	終了		戻る	2038/08/01 14:39:57

設定項目	設定内容
接続機器名	設定する接続機器を選択します。接続機器名は GP-Pro EX で設定する接続機器の名称です。(初期値 [PLC1])
号機 No.	接続機器の号機番号を「1 ~ 63」で入力します。

オプション

設定画面を表示するには、[周辺機器設定]から[接続機器設定]をタッチします。表示された一覧から設定したい接続機器をタッチし、[オプション]をタッチします

通信設定	機器設定	オプション		
MP シリーズ SIO(拡張)		[COM1]	Page 1/1	
RI / VCC <input checked="" type="radio"/> RI <input type="radio"/> VCC RS232Cの場合、9番ピンをRI(入力)にするかVCC(5V電源供給)にするかを選択できます。デジタル製RS232Cアイソレーションユニットを使用する場合は、VCCを選択してください。				
	終了		戻る	2038/08/01 14:39:59

設定項目	設定内容
RI/VCC	通信方式でRS232Cを選択した場合に9番ピンのRI/VCCを切り替えます。IPCと接続する場合はIPCの切替スイッチでRI/5Vを切り替える必要があります。詳細はIPCのマニュアルを参照してください。

MEMO

- GP-4100 シリーズ、GP-4*0ITM、LT-4*0ITM および LT-Rear Module の場合、オフラインモードに [オプション] の設定はありません。

5 結線図

以下に示す結線図と (株) 安川電機が推奨する結線図が異なる場合がありますが、本書に示す結線図でも動作上問題ありません。

- 接続機器本体の FG 端子は D 種接地を行ってください。詳細は接続機器のマニュアルを参照してください。
- 表示器内部で SG と FG は接続されています。接続機器と SG を接続する場合は短絡ループが形成されないようにシステムを設計してください。
- ノイズなどの影響で通信が安定しない場合はアイソレーションユニットを接続してください。

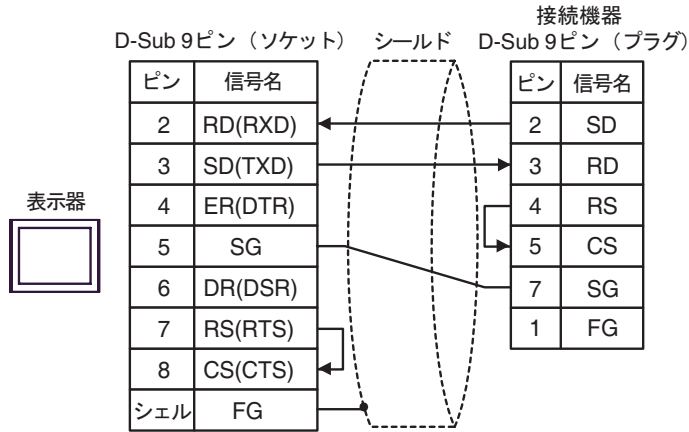
結線図 1

表示器 (接続ポート)	ケーブル		備考
GP3000 (COM1) GP4000 ¹ (COM1) SP5000 (COM1/2) ST (COM1) LT3000 (COM1) IPC ² PC/AT	1A	自作ケーブル	ケーブル長は 15m 以内にしてください。
GP-4105 (COM1)	1B	自作ケーブル	ケーブル長は 15m 以内にしてください。
LT-4*01TM (COM1) LT-Rear Module (COM1)	1C	(株) デジタル製 RJ45 RS-232C ケーブル (5m) PFXZLMCBJR21	ケーブル長は 5m 以内にしてください。

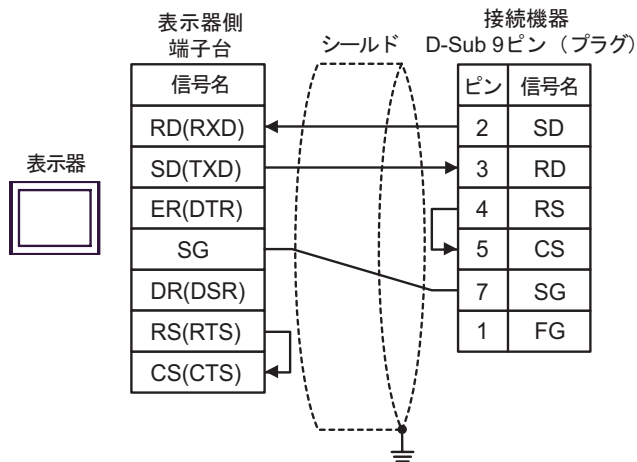
1 GP-4100 シリーズおよび GP-4203T を除く全 GP4000 機種

2 RS-232C で通信できる COM ポートのみ使用できます。
☞ IPC の COM ポートについて (4 ページ)

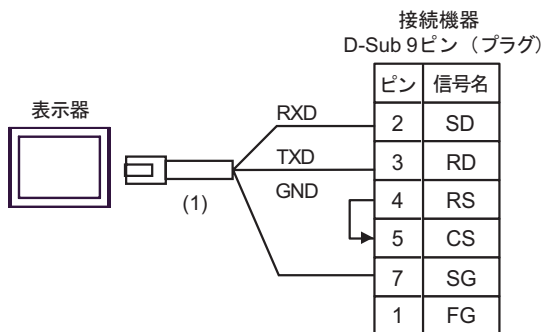
1A)



1B)




1C)



番号	名称	
(1)	(株) デジタル製 RJ45 RS-232C ケーブル (5m) PFXZLMCBRJ21	

6 使用可能デバイス

使用可能なデバイスアドレスの範囲を下表に示します。ただし、実際にサポートされるデバイスの範囲は接続機器によって異なりますので、ご使用の接続機器のマニュアルで確認してください。

 はシステムデータエリアに指定できます。


デバイス	ビットアドレス	ワードアドレス	32 bits	備考
システムレジスタ	SB000000~SB08191F	SW00000~SW08191		
入力レジスタ	IB000000~IBFFFFFF	IW00000~IWFFFFFF		1
出力レジスタ	OB000000~OBFFFFFF	OW00000~OWFFFFFF		1
データレジスタ	MB000000~MB65534F	 MW00000~MW65534		

1 入出力レジスタに関しては、0x9000 ~ 0xFFFF は書き込めません。

MEMO

- システムデータエリアについては GP-Pro EX リファレンスマニュアルを参照してください。

参照 : GP-Pro EX リファレンスマニュアル「LS エリア (ダイレクトアクセス方式専用エリア)」

- 表中のアイコンについてはマニュアル表記上の注意を参照してください。
 「表記のルール」

7 デバイスコードとアドレスコード

デバイスコードとアドレスコードは、データ表示器などのアドレスタイプで「デバイスタイプ&アドレス」を設定している場合に使用します。

デバイス	デバイス名	デバイスコード (HEX)	備考
システムレジスタ	SW/SB	0080	ワードアドレス
入力レジスタ	IW/IB	0001	ワードアドレス
出力レジスタ	OW/OB	0081	ワードアドレス
データレジスタ	MW/MB	0000	ワードアドレス

8 エラーメッセージ

エラーメッセージは表示器の画面上に「番号:機器名:エラーメッセージ(エラー発生箇所)」のように表示されます。それぞれの内容は以下のとおりです。

項目	内容
番号	エラー番号
機器名	エラーが発生した接続機器の名称。接続機器名は GP-Pro EX で設定する接続機器の名称です。(初期値 [PLC1])
エラーメッセージ	発生したエラーに関するメッセージを表示します。
エラー発生箇所	<p>エラーが発生した接続機器の IP アドレスやデバイスアドレス、接続機器から受信したエラーコードを表示します。</p> <p>MEMO</p> <ul style="list-style-type: none"> IP アドレスは「IP アドレス (10 進数):MAC アドレス (16 進数)」のように表示されます。 デバイスアドレスは「アドレス:デバイスアドレス」のように表示されます。 受信エラーコードは「10 進数 [16 進数]」のように表示されます。

エラーメッセージの表示例

「RHAA035:PLC1: 書込み要求でエラー応答を受信しました (受信エラーコード:2[02H])」

MEMO

- 受信したエラーコードの詳細は、接続機器のマニュアルを参照してください。
- ドライバ共通のエラーメッセージについては「保守/トラブル解決ガイド」の「表示器で表示されるエラー」を参照してください。

接続機器特有のエラーコード

エラーコード	内容
0x90	伝送エラー
0x92	伝文の内容に誤りがある
0x96	レジスタ番号が範囲を超えている
0x9C	他の装置によってファイルが変更された
0x9D	システム上のデータアクセスに異常が発見された

接続機器特有のエラーメッセージ

メッセージ ID	エラーメッセージ	内 容
RHxx128	"(接続機器名): PLC は BUSY 状態のため要求を受け付けることができませんでした (エラーコード : [16 進数])"	PLC は BUSY 状態です
RHxx129	"(接続機器名): オプションモジュールが装着されていません (エラーコード : [16 進数])"	オプションモジュールが装着されていない
RHxx130	"(接続機器名): 対象のモジュールが正常に動作していません (エラーコード : [16 進数])"	モジュールが正常に動作していない
RHxx131	"(接続機器名): CPU が STOP 状態です (エラーコード : [16 進数])"	CPU が STOP 状態
RHxx132	"(接続機器名): 書込み保護が " 書込み不可 " になっています (エラーコード : [16 進数])"	" 書込み不可 " になっています

