

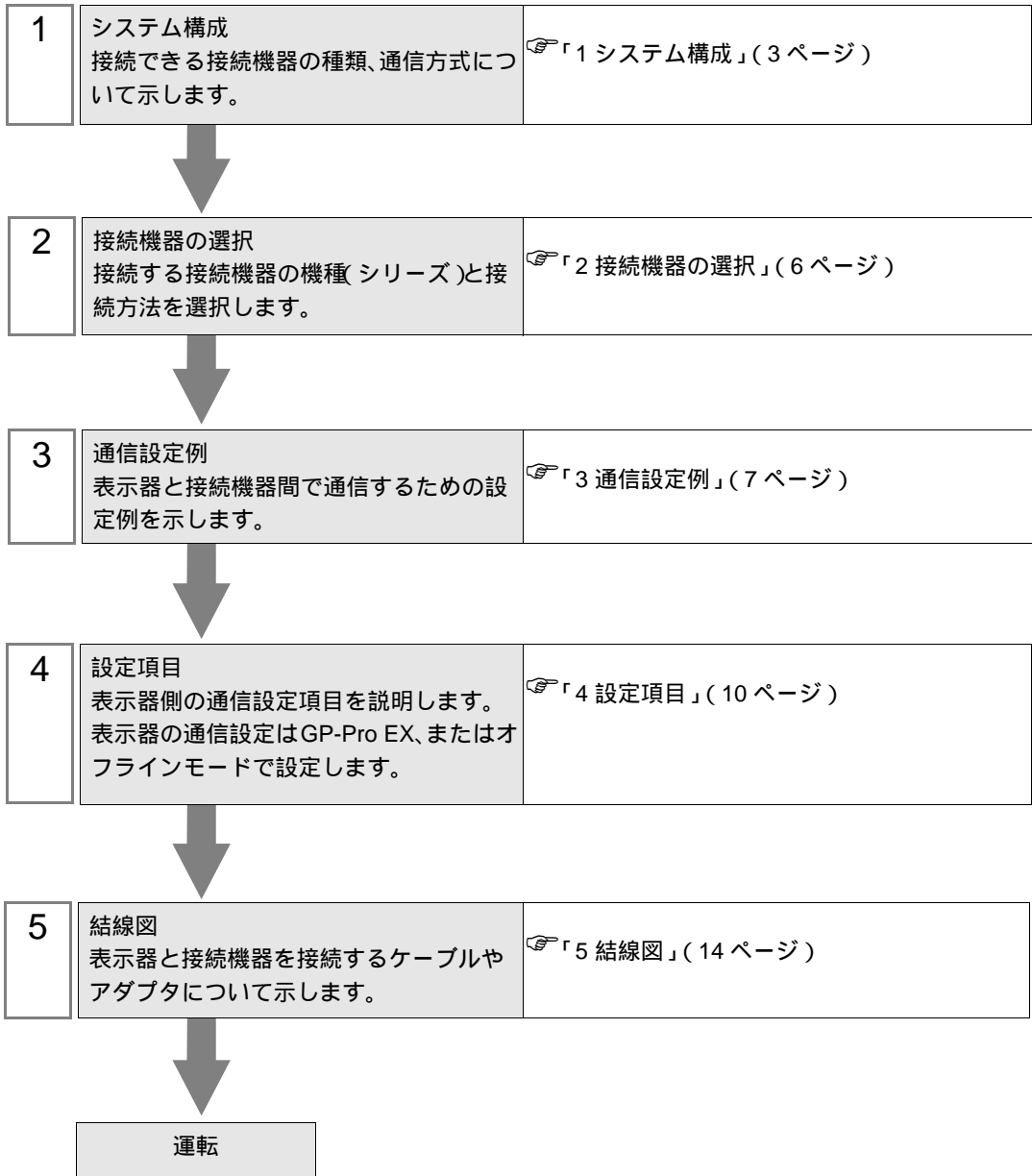
SIMATIC S5 3964(R) ドライバ

1	システム構成.....	3
2	接続機器の選択.....	6
3	通信設定例.....	7
4	設定項目.....	10
5	結線図.....	14
6	使用可能デバイス.....	16
7	デバイスコードとアドレスコード.....	17
8	エラーメッセージ.....	18

はじめに

本書は表示器と接続機器（対象 PLC）を接続する方法について説明します。

本書では接続方法を以下の順に説明します。



1 システム構成

Siemens AG 製接続機器と表示器を接続する場合のシステム構成を示します。

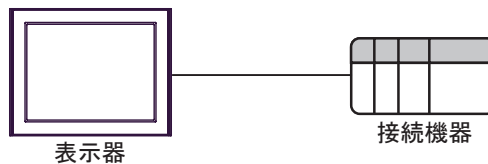
シリーズ	CPU	リンク I/F	通信方式	設定例	結線図
SIMATIC S5 Series	90U 95U 100U	CP521 SI	RS-232C	「設定例 1」 (7 ページ)	「結線図 1」 (14 ページ)
	115U 135U 155U	CP524 CP525	RS-232C		
	115U(CPU 944) 135U/155U(CPU 928B)	CPU ユニット上の SI2 ポート	RS-232C		

MEMO

- 表示器のロジック機能実行時間が長いと、接続機器との通信でエラーが発生する場合があります。ロジック機能実行時間が 100ms 以下になるように設定してください。

接続構成

- 1:1 接続



IPC の COM ポートについて

接続機器と IPC を接続する場合、使用できる COM ポートはシリーズと通信方式によって異なります。詳細は IPC のマニュアルを参照してください。

使用可能ポート

シリーズ	使用可能ポート		
	RS-232C	RS-422/485(4 線式)	RS-422/485(2 線式)
PS-2000B	COM1 ¹ 、COM2、 COM3 ¹ 、COM4	-	-
PS-3450A、PS-3451A、 PS3000-BA、PS3001-BD	COM1、COM2 ^{1 2}	COM2 ^{1 2}	COM2 ^{1 2}
PS-3650A(T41 機種)、 PS-3651A(T41 機種)	COM1 ¹	-	-
PS-3650A(T42 機種)、 PS-3651A(T42 機種)	COM1 ^{1 2} 、COM2	COM1 ^{1 2}	COM1 ^{1 2}
PS-3700A (Pentium®4-M) PS-3710A	COM1 ¹ 、COM2 ¹ 、 COM3 ² 、COM4	COM3 ²	COM3 ²
PS-3711A	COM1 ¹ 、COM2 ²	COM2 ²	COM2 ²
PS4000 ³	COM1、COM2	-	-
PL3000	COM1 ^{1 2} 、 COM2 ¹ 、COM3、 COM4	COM1 ^{1 2}	COM1 ^{1 2}

- 1 RI/5V を切替えることができます。IPC の切替えスイッチで切替えてください。
- 2 通信方式をディップスイッチで設定する必要があります。使用する通信方式に合わせて、以下のように設定してください。
- 3 拡張スロットに搭載した COM ポートと接続機器を通信させる場合、通信方式は RS-232C のみサポートします。ただし、COM ポートの仕様上、ER(DTR/CTS) 制御はできません。接続機器との接続には自作ケーブルを使用し、ピン番号 1、4、6、9 には何も接続しないでください。ピン配列は IPC のマニュアルを参照してください。

ディップスイッチの設定：RS-232C

ディップスイッチ	設定値	設定内容
1	OFF ¹	予約 (常時 OFF)
2	OFF	通信方式：RS-232C
3	OFF	
4	OFF	SD(TXD) の出力モード：常に出力
5	OFF	SD(TXD) への終端抵抗挿入 (220Ω)：なし
6	OFF	RD(RXD) への終端抵抗挿入 (220Ω)：なし
7	OFF	SDA(TXA) と RDA(RXA) の短絡：しない
8	OFF	SDB(TXB) と RDB(RXB) の短絡：しない
9	OFF	RS(RTS) 自動制御モード：無効
10	OFF	

- 1 PS-3450A、PS-3451A、PS3000-BA、PS3001-BD を使用する場合のみ設定値を ON にする必要があります。

ディップスイッチの設定：RS-422/485（4線式）

ディップスイッチ	設定値	設定内容
1	OFF	予約（常時 OFF）
2	ON	通信方式：RS-422/485
3	ON	
4	OFF	SD(TXD) の出力モード：常に出力
5	OFF	SD(TXD) への終端抵抗挿入 (220Ω)：なし
6	OFF	RD(RXD) への終端抵抗挿入 (220Ω)：なし
7	OFF	SDA(TXA) と RDA(RXA) の短絡：しない
8	OFF	SDB(TXB) と RDB(RXB) の短絡：しない
9	OFF	RS(RTS) 自動制御モード：無効
10	OFF	

ディップスイッチの設定：RS-422/485（2線式）

ディップスイッチ	設定値	設定内容
1	OFF	予約（常時 OFF）
2	ON	通信方式：RS-422/485
3	ON	
4	OFF	SD(TXD) の出力モード：常に出力
5	OFF	SD(TXD) への終端抵抗挿入 (220Ω)：なし
6	OFF	RD(RXD) への終端抵抗挿入 (220Ω)：なし
7	ON	SDA(TXA) と RDA(RXA) の短絡：する
8	ON	SDB(TXB) と RDB(RXB) の短絡：する
9	ON	RS(RTS) 自動制御モード：有効
10	ON	

2 接続機器の選択

表示器と接続する接続機器を選択します。



設定項目	設定内容
接続機器数	設定するシリーズ数を「1～4」で入力します。
メーカー	接続する接続機器のメーカーを選択します。「Siemens AG」を選択します。
シリーズ	接続する接続機器の機種（シリーズ）と接続方法を選択します。「SIMATIC S5 3964(R)」を選択します。 「SIMATIC S5 3964(R)」で接続できる接続機器はシステム構成で確認してください。 ☞「1システム構成」(3ページ)
ポート	接続機器と接続する表示器のポートを選択します。
システムエリアを使用する	表示器のシステムデータエリアと接続機器のデバイス（メモリ）を同期させる場合にチェックします。同期させた場合、接続機器のラダープログラムで表示器の表示を切り替えたりウィンドウを表示させることができます。 参照：GP-Pro EX リファレンスマニュアル「LS エリア（ダイレクトアクセス方式専用エリア）」 この設定は GP-Pro EX、または表示器のオフラインモードでも設定できます。 参照：GP-Pro EX リファレンスマニュアル「システム設定 [本体設定] - [システムエリア設定] の設定ガイド」 参照：保守 / トラブル解決ガイド「本体設定 - システムエリア設定」

3 通信設定例

(株) デジタルが推奨する表示器と接続機器の通信設定例を示します。

3.1 設定例 1

GP-Pro EX の設定

通信設定

設定画面を表示するには、[プロジェクト]メニューの[システム設定]-[接続機器設定]をクリックします。

接続機器1

概要 [接続機器変更](#)

メーカー シリーズ ポート

文字列データモード [変更](#)

通信設定

通信方式 RS232C RS422/485(2線式) RS422/485(4線式)

通信速度

データ長 7 8

パリティ なし 偶数 奇数

ストップビット 1 2

フロー制御 なし ER(DTR/CTS) XON/XOFF

タイムアウト (sec)

リトライ

送信ウェイト (ms)

RI / VCC RI VCC

RS232Cの場合、9番ピンをRI(入力)にするかVCC(5V電源供給)にするかを選択できます。デジタル製RS232Cアイソレーションユニットを使用する場合は、VCCを選択してください。

機器別設定

接続可能台数 1台 [機器を追加](#)

No.	機器名	設定
<input type="button" value="✖"/> 1	<input type="text" value="PLC1"/>	<input type="text" value="設定する項目はありません。"/>

[間接機器追加](#)

接続機器の設定

接続機器の通信設定は接続機器にプログラムコントローラ (SIMATIC PG615) で設定します。
詳細は接続機器のマニュアルを参照してください。

- 1 CPU ユニット上の RUN/STOP スイッチを STOP にします。
- 2 プログラムコントローラの電源を ON にし、下記の項目に設定されていることを確認します。

項目	設定値
ON-LINE	YES
SYSTEM OP	YES
WORD ADDR	YES

MEMO

- 上記の設定と異なる項目がある場合はアップキーまたはダウンキーで項目にカーソルを合わせ、1 キーを押します。

- 3 BLOCK OB を定義します。
ENTER キーを押して、INIT.STATE メニューへ移行します。
- 4 INPUT メニューを選択します。
- 5 INPUT PC メニューを選択します。
- 6 DX を選択します。
- 7 2 キーを押します。
- 8 ENTER キーを押して、[KH...KC] を表示します。
- 9 1 キーを押して、最初のアドレス [0000:KH=] を表示します。
- 10 下表のように各アドレスを設定します。
アドレスを移行する場合はダウンキーを押します。

アドレス	設定値	アドレス	設定値
0000	4D41	0008	0000
0001	534B	0009	0000
0002	5832	0010	0000
0003	0020	0011	0000
0004	4409	0012	0000
0005	0000	0013	0000
0006	0000	0014	4D00
0007	0000	0015	0020

- 11 すべてのアドレスの設定を終了した後に ENTER キーを押して、[OVERWRITE ?] を表示します。
- 12 ENTER キーを押して、INIT.STATE メニューへ移行します。
- 13 BLOCK DB を定義します。
1 キーを押して、INPUT メニューへ移行します。
- 14 INPUT PC メニューを選択します。
- 15 DB を選択します。
- 16 9 キーを押します。
- 17 ENTER キーを押して、[KH...KC] を表示します。

18 1 キーを押して、最初のアドレス [0000:KH=] を表示します。

19 下表のように各アドレスを設定します。

アドレスを移行する場合はダウンキーを押します。

アドレス	設定値	アドレス	設定値
0000	0009	0006	0000
0001	0002	0007	0000
0002	0008	0008	0000
0003	0001	0009	0000
0004	0000	0010	0000
0005	0002		

20 すべてのアドレスの設定を終了した後に ENTER キーを押して、[OVERWRITE ?] を表示します。

21 ENTER キーを押して、INIT.STATE メニューへ移行します。

22 通信設定を終了した状態で CPU 上の RUN/STOP スイッチを RUN にします。

MEMO

- 入力を失敗した場合は CE キーを押してクリアするか、BRK キーを押して元のメニューに戻します。
- CPU 上の RUN/STOP スイッチを RUN にしないと通信しません。

4 設定項目

表示器の通信設定は GP-Pro EX、または表示器のオフラインモードで設定します。
各項目の設定は接続機器の設定と一致させる必要があります。

☞ 「3 通信設定例」(7 ページ)

4.1 GP-Pro EX での設定項目

通信設定

設定画面を表示するには、[プロジェクト]メニューの[システム設定]-[接続機器設定]をクリックします。

接続機器1

概要 [接続機器変更](#)

メーカー: Siemens AG シリーズ: SIMATIC S5 3964(R) ポート: COM1

文字列データモード: 1 [変更](#)

通信設定

通信方式: RS232C RS422/485(2線式) RS422/485(4線式)

通信速度: 19200

データ長: 7 8

パリティ: なし 偶数 奇数

ストップビット: 1 2

フロー制御: なし ER(DTR/GTS) XON/XOFF

タイムアウト: 3 (sec)

リトライ: 2

送信ウェイト: 3 (ms)

RI / VCC: RI VCC

RS232Cの場合、9番ピンをRI(入力)にするかVCC(5V電源供給)にするかを選択できます。デジタル製RS232Cアイソレーションユニットを使用する場合は、VCCを選択してください。

[初期値設定](#)

機器別設定

接続可能台数: 1台 [機器を追加](#)

No. 機器名 設定

1 PLC1 [設定する項目はありません。](#) [間接機器追加](#)

設定項目	設定内容
通信方式	<p>接続機器と通信する通信方式を選択します。</p> <p>重要</p> <p>通信設定を行う場合、[通信方式]は表示器のシリアルインターフェイスの仕様を確認し、正しく設定してください。 シリアルインターフェイスが対応していない通信方式を選択した場合の動作は保証できません。 シリアルインターフェイスの仕様については表示器のマニュアルを参照してください。</p>
通信速度	接続機器と表示器間の通信速度を選択します。
データ長	データ長を表示します。
パリティ	パリティチェックの方法を選択します。

次のページに続きます。

設定項目	設定内容
ストップビット	ストップビット長を選択します。
フロー制御	送受信データのオーバーフローを防ぐために行う通信制御の方式を選択します。
タイムアウト	表示器が接続機器からの応答を待つ時間 (s) を「1 ~ 127」で入力します。
リトライ	接続機器からの応答がない場合に、表示器がコマンドを再送信する回数を「0 ~ 255」で入力します。
送信ウェイト	表示器がパケットを受信してから、次のコマンドを送信するまでの待機時間 (ms) を「0 ~ 255」で入力します。
RI/VCC	通信方式で RS232C を選択した場合に、9 番ピンの RI/VCC を切り替えます。IPC と接続する場合は IPC の切替スイッチで RI/5V を切り替える必要があります。詳細は IPC のマニュアルを参照してください。

MEMO

- 間接機器については GP-Pro EX リファレンスマニュアルを参照してください。

参照 : GP-Pro EX リファレンスマニュアル「運転中に接続機器を切り替えたい (間接機器指定)」

4.2 オフラインモードでの設定

MEMO

- ・ オフラインモードへの入り方や操作方法は、保守 / トラブル解決ガイドを参照してください。

参照：保守 / トラブル解決ガイド「オフラインモードについて」

- ・ オフラインモードは使用する表示器によって 1 画面に表示できる設定項目数が異なります。詳細はリファレンスマニュアルを参照してください。

通信設定

設定画面を表示するには、オフラインモードの [周辺機器設定] から [接続機器設定] をタッチします。表示された一覧から設定したい接続機器をタッチします。

通信設定	オプション			
SIMATIC S5 3964(R) [COM1] Page 1/1				
通信方式		RS232C	▼	
通信速度		19200	▼	
データ長		8		
パリティ		<input type="radio"/> なし <input checked="" type="radio"/> 偶数 <input type="radio"/> 奇数		
ストップビット		<input checked="" type="radio"/> 1 <input type="radio"/> 2		
フロー制御		なし	▼	
タイムアウト(s)		3	▼	▲
リトライ		2	▼	▲
送信ウェイト(ms)		3	▼	▲
		終了	戻る	2008/08/20 10:06:46

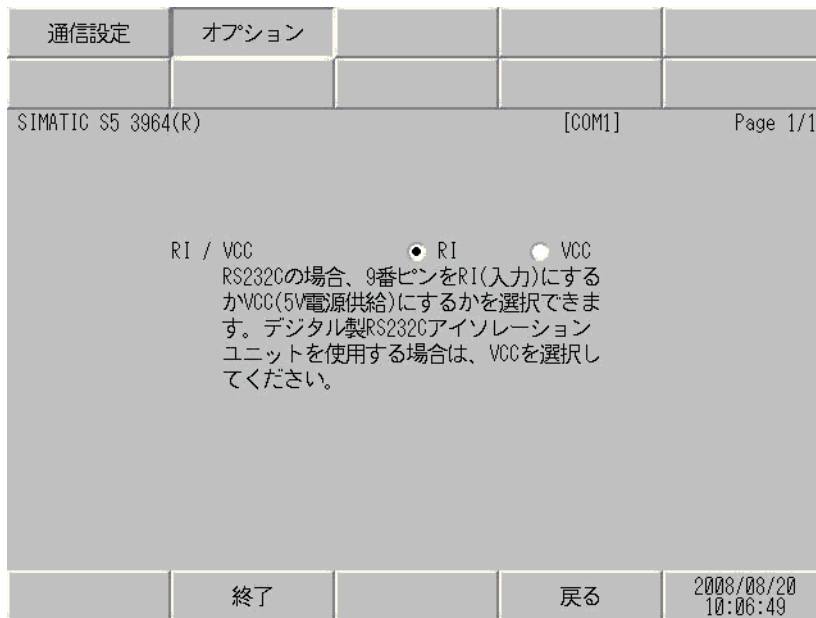
設定項目	設定内容
通信方式	接続機器と通信する通信方式を選択します。 重要 通信設定を行う場合、[通信方式] は表示器のシリアルインターフェイスの仕様を確認し、正しく設定してください。 シリアルインターフェイスが対応していない通信方式を選択した場合の動作は保証できません。 シリアルインターフェイスの仕様については表示器のマニュアルを参照してください。
通信速度	接続機器と表示器間の通信速度を選択します。
データ長	データ長を表示します。
パリティ	パリティチェックの方法を選択します。
ストップビット	ストップビット長を選択します。
フロー制御	送受信データのオーバーフローを防ぐために行う通信制御方式を選択します。

次のページに続きます。

設定項目	設定内容
タイムアウト (s)	表示器が接続機器からの応答を待つ時間 (s) を「1 ~ 127」で入力します。
リトライ	接続機器からの応答がない場合に、表示器がコマンドを再送信する回数を「0 ~ 255」で入力します。
送信ウェイト (ms)	表示器がパケットを受信してから、次のコマンドを送信するまでの待機時間 (ms) を「0 ~ 255」で入力します。

オプション

設定画面を表示するには、[周辺機器設定] から [接続機器設定] をタッチします。表示された一覧から設定したい接続機器をタッチし、[オプション] をタッチします。



設定項目	設定内容
RI/VCC	通信方式で RS232C を選択した場合に、9 番ピンの RI/VCC を切り替えます。IPC と接続する場合は IPC の切替スイッチで RI/5V を切り替える必要があります。詳細は IPC のマニュアルを参照してください。

MEMO

- GP-4100 シリーズ、GP-4*0ITM、LT-4*0ITM および LT-Rear Module の場合、オフラインモードに [オプション] の設定はありません。

5 結線図

以下に示す結線図と Siemens AG が推奨する結線図が異なる場合がありますが、本書に示す結線図でも動作上問題ありません。

- 接続機器本体の FG 端子は D 種接地を行ってください。詳細は接続機器のマニュアルを参照してください。
- 表示器内部で SG と FG は接続されています。接続機器と SG を接続する場合は短絡ループが形成されないようにシステムを設計してください。
- ノイズなどの影響で通信が安定しない場合はアイソレーションユニットを接続してください。

結線図 1

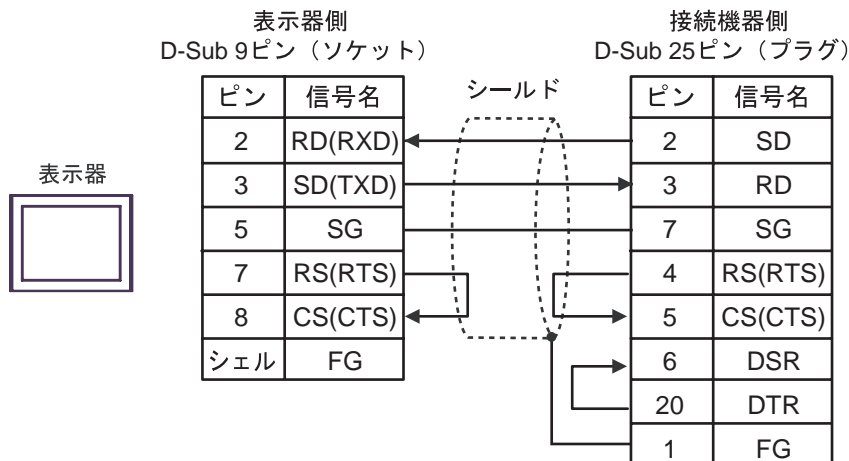
表示器 (接続ポート)	ケーブル		備考
GP3000 (COM1) GP4000 ¹ (COM1) SP5000 (COM1/2) ST (COM1) LT3000 (COM1) IPC ² PC/AT	1A	自作ケーブル	ケーブル長：15m 以内
GP-4105 (COM1)	1B	自作ケーブル	ケーブル長：15m 以内
LT-4*0ITM (COM1) LT-Rear Module (COM1)	1C	(株) デジタル製 RJ45 RS-232C ケーブル (5m) PFXZLMCBRJ21	ケーブル長：5m 以内

1 GP-4100 シリーズおよび GP-4203T を除く全 GP4000 機種

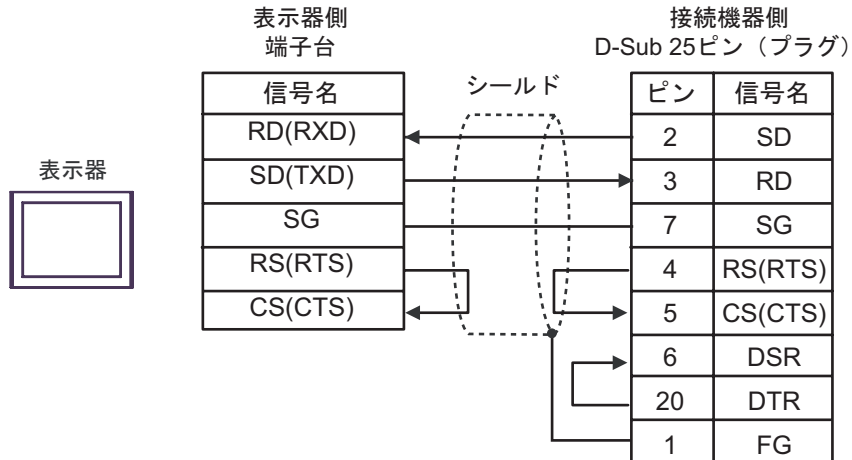
2 RS-232C で通信できる COM ポートのみ使用できます。

☞ 「IPC の COM ポートについて」(4 ページ)

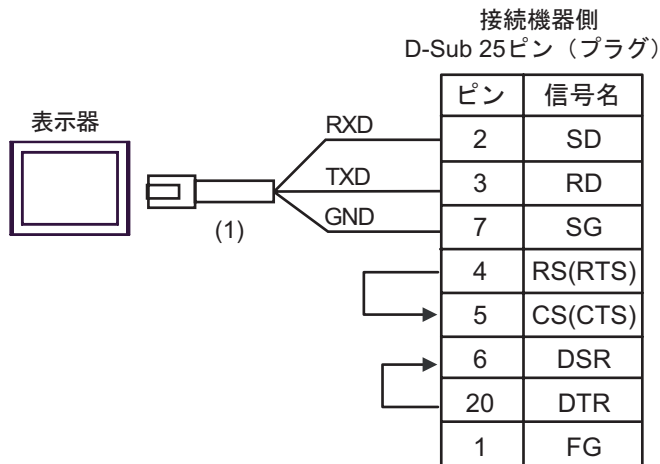
1A)



1B)




1C)




番号	名称	備考
(1)	(株) デジタル製 RJ45 RS-232C ケーブル (5m) PFXZLMCBRJ21	

6 使用可能デバイス

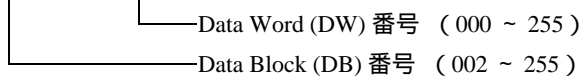
使用可能なデバイスアドレスの範囲を下表に示します。ただし、実際にサポートされるデバイスの範囲は接続機器によって異なりますので、ご使用の接続機器のマニュアルで確認してください。

 はシステムデータエリアに指定できます。

デバイス	ビットアドレス	ワードアドレス	32bits	備考
データブロック	DB002.DBX000.0 ~ DB255.DBX255.15	DB002.DBW000 ~ DB255.DBW255		1 2 3

- 1 ビット書込みを行うと、いったん表示器が接続機器の該当するワードアドレスを読み込み、読込んだワードアドレスにビットを立てて接続機器に戻します。表示器が接続機器のデータを読込んで返す間に、そのワードアドレスヘラダープログラムで書込み処理を行うと、正しいデータが書込めない場合があります。
- 2 データブロックは使用範囲を接続機器で割り付ける必要があります。
- 3 データブロックのアドレス入力部は以下のとおりです。
<例> DB002.DBW000 の場合

DB002.DBW000



MEMO

- システムデータエリアについては GP-Pro EX リファレンスマニュアルを参照してください。

参照 : GP-Pro EX リファレンスマニュアル「LS エリア (ダイレクトアクセス方式専用エリア)」

- 表中のアイコンについてはマニュアル表記上の注意を参照してください。

 「表記のルール」

7 デバイスコードとアドレスコード

デバイスコードとアドレスコードはデータ表示器などのアドレスタイプで「デバイスタイプ&アドレス」を設定している場合に使用します。

デバイス	デバイス名	デバイスコード (HEX)	アドレスコード
データブロック	DB	0000	(Data Block (DB) 番号 × 0x10000) + Data Word (DW) 番号の値

8 エラーメッセージ

エラーメッセージは表示器の画面上に「番号:機器名:エラーメッセージ(エラー発生箇所)」のように表示されます。それぞれの内容は以下のとおりです。

項目	内容
番号	エラー番号
機器名	エラーが発生した接続機器の名称。接続機器名は GP-Pro EX で設定する接続機器の名称です。(初期値 [PLC1])
エラーメッセージ	発生したエラーに関するメッセージを表示します。
エラー発生箇所	<p>エラーが発生した接続機器の IP アドレスやデバイスアドレス、接続機器から受信したエラーコードを表示します。</p> <p>MEMO</p> <ul style="list-style-type: none"> IP アドレスは「IP アドレス (10 進数):MAC アドレス (16 進数)」のように表示されます。 デバイスアドレスは「アドレス:デバイスアドレス」のように表示されます。 受信エラーコードは「10 進数 [16 進数]」のように表示されます。

エラーメッセージの表示例

「RHAA035:PLC1: 書き込み要求でエラー応答を受信しました (受信エラーコード:2[02H])」

MEMO

- 受信したエラーコードの詳細は、接続機器のマニュアルを参照してください。
- ドライバ共通のエラーメッセージについては「保守/トラブル解決ガイド」の「表示器で表示されるエラー」を参照してください。

接続機器特有のエラーコード

エラーコード	内容
0x0A	パラメータエラー データ交換処理による定義エラー
0x0C	パラメータエラー コマンド(パケット)エラー
0x14	パラメータエラー コマンド(パケット)エラー
0x2A	コマンド(パケット)以外の通信処理エラー
0x32	DB/DX のアクセスエラー
0x34	コマンド(パケット)エラー
0x36	コマンド(パケット)以外の通信処理エラー