



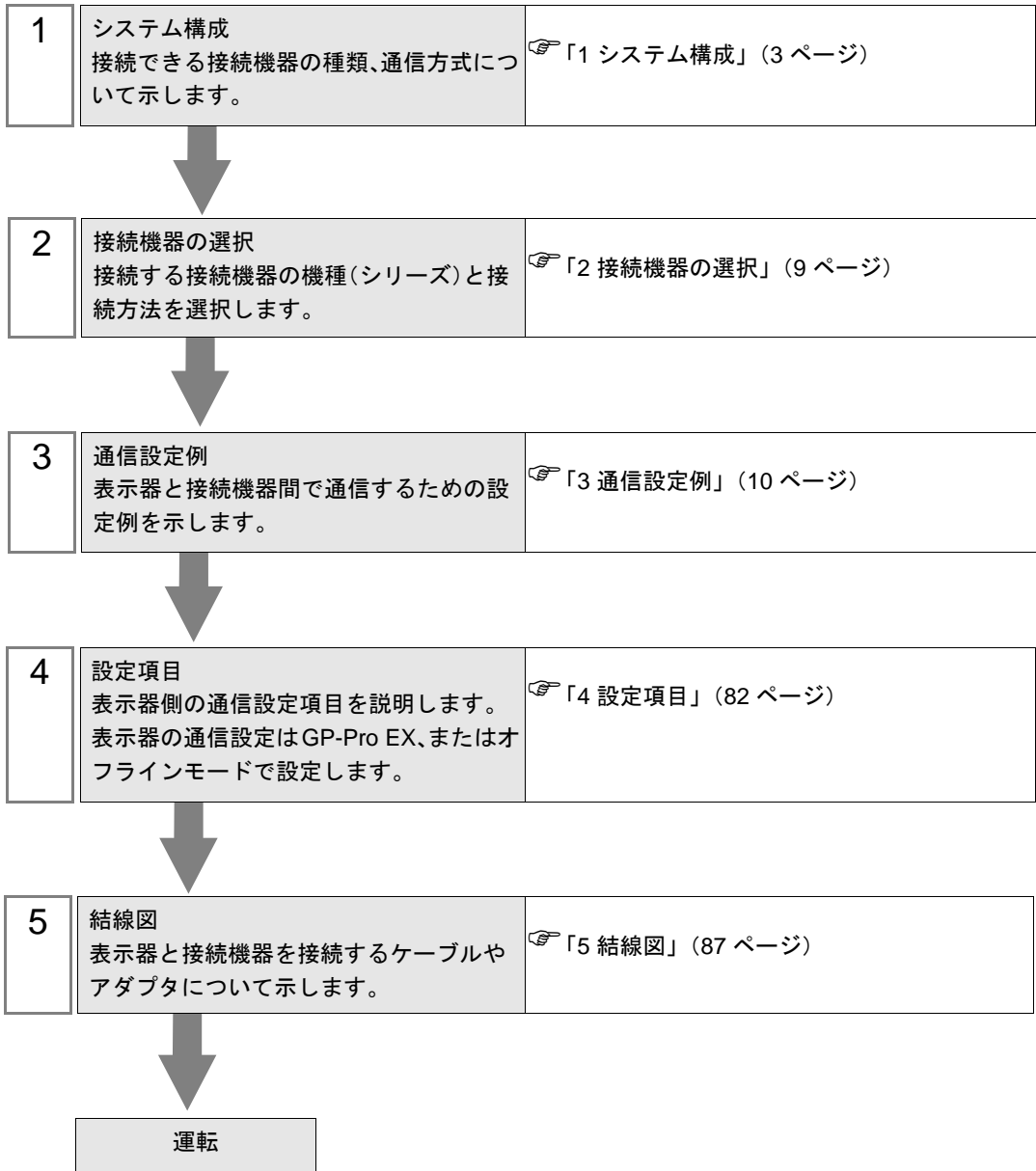
# 調節計 SIO ドライバ

1	システム構成.....	3
2	接続機器の選択.....	9
3	通信設定例.....	10
4	設定項目.....	82
5	結線図.....	87
6	使用可能デバイス.....	121
7	デバイスコードとアドレスコード.....	126
8	エラーメッセージ.....	127

## はじめに

本書は表示器と接続機器（対象 PLC）を接続する方法について説明します。

本書では接続方法を以下の順に説明します。



## 1 システム構成

神港テクノス（株）製接続機器と表示器を接続する場合のシステム構成を示します。

シリーズ	CPU※ <sup>1</sup>	リンク I/F	通信方式	設定例	結線図
C	CPT-20A※ <sup>2</sup>	上部モジュージャック (縦列接続の場合は 下部モジュージャック)	RS422/485 (4線式)	設定例 1 (10 ページ)	結線図 3 (101 ページ)
FC	FCD-13A-□/M,C	背面パネルの端子台	RS-232C	設定例 2 (12 ページ)	結線図 1 (87 ページ)
	FCD-15A-R/M,□□,C	背面パネルの端子台	RS-232C	設定例 3 (14 ページ)	結線図 1 (87 ページ)
	FCR-13A-□/M,C	背面パネルの端子台	RS-232C	設定例 4 (16 ページ)	結線図 1 (87 ページ)
	FCR-15A-R/M,□□,C	背面パネルの端子台	RS-232C	設定例 5 (18 ページ)	結線図 1 (87 ページ)
	FCR-23A-□/ M,□□,C	背面パネルの端子台	RS-232C	設定例 6 (20 ページ)	結線図 1 (87 ページ)
	FCD-13A-□/M,C5	背面パネルの端子台 (IF-300-C5 を使用する場合)	RS-232C	設定例 2 (12 ページ)	結線図 4 (106 ページ)
		背面パネルの端子台 (IF-400 を使用する場合)	RS-232C	設定例 2 (12 ページ)	結線図 5 (110 ページ)
		背面パネルの端子台	RS422/485 (2線式)	設定例 7 (22 ページ)	結線図 2 (89 ページ)
	FCD-15A-R/M,□□,C5	背面パネルの端子台 (IF-300-C5 を使用する場合)	RS-232C	設定例 3 (14 ページ)	結線図 4 (106 ページ)
		背面パネルの端子台 (IF-400 を使用する場合)	RS-232C	設定例 3 (14 ページ)	結線図 5 (110 ページ)
		背面パネルの端子台	RS422/485 (2線式)	設定例 8 (24 ページ)	結線図 2 (89 ページ)
	FCR-13A-□/M,C5	背面パネルの端子台 (IF-300-C5 を使用する場合)	RS-232C	設定例 4 (16 ページ)	結線図 4 (106 ページ)
		背面パネルの端子台 (IF-400 を使用する場合)	RS-232C	設定例 4 (16 ページ)	結線図 5 (110 ページ)
		背面パネルの端子台	RS422/485 (2線式)	設定例 9 (26 ページ)	結線図 2 (89 ページ)
	FCR-15A-R/M,□□,C5	背面パネルの端子台 (IF-300-C5 を使用する場合)	RS-232C	設定例 5 (18 ページ)	結線図 4 (106 ページ)
背面パネルの端子台 (IF-400 を使用する場合)		RS-232C	設定例 5 (18 ページ)	結線図 5 (110 ページ)	
背面パネルの端子台		RS422/485 (2線式)	設定例 10 (28 ページ)	結線図 2 (89 ページ)	

シリーズ	CPU※ <sup>1</sup>	リンク I/F	通信方式	設定例	結線図
FC	FCR-23A-□/ M,□□, C5	背面パネルの端子台 (IF-300-C5 を使用する場合)	RS-232C	設定例 6 (20 ページ)	結線図 4 (106 ページ)
		背面パネルの端子台 (IF-400 を使用する場合)	RS-232C	設定例 6 (20 ページ)	結線図 5 (110 ページ)
		背面パネルの端子台	RS422/485 (2 線式)	設定例 11 (30 ページ)	結線図 2 (89 ページ)
FIR	FIR-201-M, C	背面パネルの端子台	RS-232C	設定例 12 (32 ページ)	結線図 1 (87 ページ)
	FIR-201-M, C5	背面パネルの端子台 (IF-300-C5 を使用する場合)	RS-232C	設定例 12 (32 ページ)	結線図 4 (106 ページ)
		背面パネルの端子台 (IF-400 を使用する場合)	RS-232C	設定例 12 (32 ページ)	結線図 5 (110 ページ)
		背面パネルの端子台	RS422/485 (2 線式)	設定例 13 (34 ページ)	結線図 2 (89 ページ)
	JIR-301-M□, C5	背面パネルの端子台 (IF-300-C5 を使用する場合)	RS-232C	設定例 14 (36 ページ)	結線図 4 (106 ページ)
		背面パネルの端子台 (IF-400 を使用する場合)	RS-232C	設定例 14 (36 ページ)	結線図 5 (110 ページ)
背面パネルの端子台		RS422/485 (2 線式)	設定例 15 (38 ページ)	結線図 2 (89 ページ)	
GC	GCS-33□-□/□, C5	背面パネルの端子台 (IF-300-C5 を使用する場合)	RS-232C	設定例 16 (40 ページ)	結線図 4 (106 ページ)
		背面パネルの端子台 (IF-400 を使用する場合)	RS-232C	設定例 16 (40 ページ)	結線図 5 (110 ページ)
JC	JC□-13A-□/ M, C5	背面パネルの端子台 (IF-300-C5 を使用する場合)	RS-232C	設定例 17 (42 ページ)	結線図 4 (106 ページ)
		背面パネルの端子台 (IF-400 を使用する場合)	RS-232C	設定例 17 (42 ページ)	結線図 5 (110 ページ)
		背面パネルの端子台	RS422/485 (2 線式)	設定例 18 (44 ページ)	結線図 2 (89 ページ)
	JCS-23A-□/□, C5	背面パネルの端子台 (IF-300-C5 を使用する場合)	RS-232C	設定例 19 (46 ページ)	結線図 4 (106 ページ)
		背面パネルの端子台 (IF-400 を使用する場合)	RS-232C	設定例 19 (46 ページ)	結線図 5 (110 ページ)
		背面パネルの端子台	RS422/485 (2 線式)	設定例 20 (48 ページ)	結線図 2 (89 ページ)
	JC□-33A-□/ M□, C5	背面パネルの端子台 (IF-300-C5 を使用する場合)	RS-232C	設定例 21 (50 ページ)	結線図 4 (106 ページ)
		背面パネルの端子台 (IF-400 を使用する場合)	RS-232C	設定例 21 (50 ページ)	結線図 5 (110 ページ)
		背面パネルの端子台	RS422/485 (2 線式)	設定例 22 (52 ページ)	結線図 2 (89 ページ)

シリーズ	CPU※ <sup>1</sup>	リンク I/F	通信方式	設定例	結線図
JC	JCL-33A-□/M□,C5	背面パネルの端子台 (IF-300-C5 を使用する場合)	RS-232C	設定例 23 (54 ページ)	結線図 4 (106 ページ)
		背面パネルの端子台 (IF-400 を使用する場合)	RS-232C	設定例 23 (54 ページ)	結線図 5 (110 ページ)
		背面パネルの端子台	RS422/485 (2 線式)	設定例 24 (56 ページ)	結線図 2 (89 ページ)
AC	ACS-13A-□/M□,C5	背面パネルの端子台 (IF-300-C5 を使用する場合)	RS-232C	設定例 25 (58 ページ)	結線図 4 (106 ページ)
		背面パネルの端子台 (IF-400 を使用する場合)	RS-232C	設定例 25 (58 ページ)	結線図 5 (110 ページ)
		背面パネルの端子台	RS422/485 (2 線式)	設定例 26 (60 ページ)	結線図 2 (89 ページ)
NC	NCL-13A-□/M,□□□	背面パネルの端子台 (IF-300-C5 を使用する場合)	RS-232C	設定例 27 (62 ページ)	結線図 4 (106 ページ)
		背面パネルの端子台 (IF-400 を使用する場合)	RS-232C	設定例 27 (62 ページ)	結線図 5 (110 ページ)
		背面パネルの端子台	RS422/485 (2 線式)	設定例 28 (64 ページ)	結線図 2 (89 ページ)
DC	DCL-33A-□/M□,C5	背面パネルの端子台 (IF-300-C5 を使用する場合)	RS-232C	設定例 29 (66 ページ)	結線図 4 (106 ページ)
		背面パネルの端子台 (IF-400 を使用する場合)	RS-232C	設定例 29 (66 ページ)	結線図 5 (110 ページ)
		背面パネルの端子台	RS422/485 (2 線式)	設定例 30 (68 ページ)	結線図 2 (89 ページ)
FCL	FCL-13A-□/□,C5, □□□□□□□※ <sup>3</sup>	背面パネルの端子台 (IF-300-C5 を使用する場合)	RS-232C	設定例 31 (70 ページ)	結線図 4 (106 ページ)
		背面パネルの端子台 (IF-400 を使用する場合)	RS-232C	設定例 31 (70 ページ)	結線図 5 (110 ページ)
		背面パネルの端子台	RS422/485 (2 線式)	設定例 32 (72 ページ)	結線図 2 (89 ページ)
PC-900	PC-935-□/M,C PC-955-□/M,C	背面パネルの端子台	RS-232C	設定例 33 (74 ページ)	結線図 1 (87 ページ)
	PC-935-□/M,C5 PC-955-□/M,C5	背面パネルの端子台 (IF-300-C5 を使用する場合)	RS-232C	設定例 33 (74 ページ)	結線図 4 (106 ページ)
		背面パネルの端子台 (IF-400 を使用する場合)	RS-232C	設定例 33 (74 ページ)	結線図 5 (110 ページ)
		背面パネルの端子台	RS422/485 (2 線式)	設定例 34 (76 ページ)	結線図 2 (89 ページ)
	PCD-33A-□/M□,C5	背面パネルの端子台 (IF-300-C5 を使用する場合)	RS-232C	設定例 35 (78 ページ)	結線図 4 (106 ページ)
		背面パネルの端子台 (IF-400 を使用する場合)	RS-232C	設定例 35 (78 ページ)	結線図 5 (110 ページ)
背面パネルの端子台		RS422/485 (2 線式)	設定例 36 (80 ページ)	結線図 2 (89 ページ)	

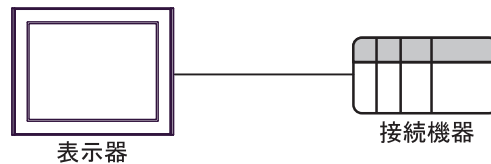
- ※1 調節計の型式は、指定するオプションにより異なります。オプションの詳細については、各機器のカタログを参照してください。  
シリアル通信のオプションは、“;”の後が RS-232C の場合は「C」、RS422/485 の場合は「C5」となります。
- ※2 C シリーズで複数チャンネルを使用する場合は、2ch 温度制御ユニット (CCT-235-2-\*\*) が必要です。  
\*\* の型式の詳細は、C シリーズのマニュアルを参照してください。
- ※3 FCL-13A,C5 はマニュアルでは FCL-100 シリーズと表記されています。

**重要**

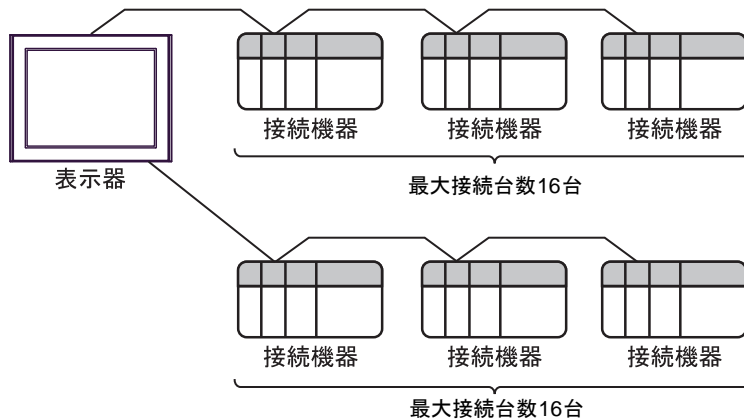
- 通信ラインにプルアップ、プルダウン抵抗の接続が必要な機種と接続する場合は、IF-300-C5 変換器 (結線図 4) または、IF-400 変換器 (結線図 5) を使用してください。

**■ 接続構成**

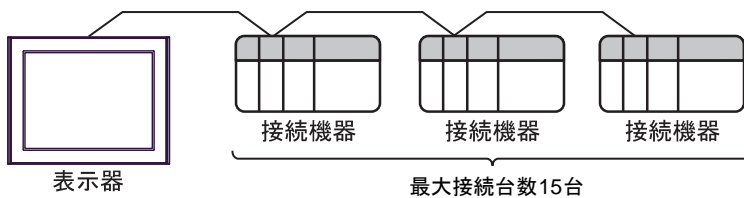
- 1 : 1 接続



- 1 : n 接続 (C シリーズ以外の場合)



- 1 : n 接続 (C シリーズの場合)



## ■ IPC の COM ポートについて

接続機器と IPC を接続する場合、使用できる COM ポートはシリーズと通信方式によって異なります。詳細は IPC のマニュアルを参照してください。

### 使用可能ポート

シリーズ	使用可能ポート		
	RS-232C	RS-422/485(4 線式)	RS-422/485(2 線式)
PS-2000B	COM1 <sup>※1</sup> 、COM2、 COM3 <sup>※1</sup> 、COM4	-	-
PS-3450A、PS-3451A、 PS3000-BA、PS3001-BD	COM1、COM2 <sup>※1※2</sup>	COM2 <sup>※1※2</sup>	COM2 <sup>※1※2</sup>
PS-3650A(T41 機種)、 PS-3651A(T41 機種)	COM1 <sup>※1</sup>	-	-
PS-3650A(T42 機種)、 PS-3651A(T42 機種)	COM1 <sup>※1※2</sup> 、COM2	COM1 <sup>※1※2</sup>	COM1 <sup>※1※2</sup>
PS-3700A (Pentium®4-M) PS-3710A	COM1 <sup>※1</sup> 、COM2 <sup>※1</sup> 、 COM3 <sup>※2</sup> 、COM4	COM3 <sup>※2</sup>	COM3 <sup>※2</sup>
PS-3711A	COM1 <sup>※1</sup> 、COM2 <sup>※2</sup>	COM2 <sup>※2</sup>	COM2 <sup>※2</sup>
PS4000 <sup>※3</sup>	COM1、COM2	-	-
PL3000	COM1 <sup>※1※2</sup> 、 COM2 <sup>※1</sup> 、COM3、 COM4	COM1 <sup>※1※2</sup>	COM1 <sup>※1※2</sup>

※1 RI/5V を切替えることができます。IPC の切替えスイッチで切替えてください。

※2 通信方式をディップスイッチで設定する必要があります。使用する通信方式に合わせて、以下のように設定してください。

※3 拡張スロットに搭載した COM ポートと接続機器を通信させる場合、通信方式は RS-232C のみサポートします。ただし、COM ポートの仕様上、ER(DTR/CTS) 制御はできません。接続機器との接続には自作ケーブルを使用し、ピン番号 1、4、6、9 には何も接続しないでください。ピン配列は IPC のマニュアルを参照してください。

### ディップスイッチの設定：RS-232C

ディップスイッチ	設定値	設定内容
1	OFF <sup>※1</sup>	予約 (常時 OFF)
2	OFF	通信方式：RS-232C
3	OFF	
4	OFF	SD(TXD) の出力モード：常に出力
5	OFF	SD(TXD) への終端抵抗挿入 (220Ω)：なし
6	OFF	RD(RXD) への終端抵抗挿入 (220Ω)：なし
7	OFF	SDA(TXA) と RDA(RXA) の短絡：しない
8	OFF	SDB(TXB) と RDB(RXB) の短絡：しない
9	OFF	RS(RTS) 自動制御モード：無効
10	OFF	

※1 PS-3450A、PS-3451A、PS3000-BA、PS3001-BD を使用する場合のみ設定値を ON にする必要があります。

## ディップスイッチの設定 : RS-422/485 (4 線式)

ディップスイッチ	設定値	設定内容
1	OFF	予約 (常時 OFF)
2	ON	通信方式 : RS-422/485
3	ON	
4	OFF	SD(TXD) の出力モード : 常に出力
5	OFF	SD(TXD) への終端抵抗挿入 (220Ω) : なし
6	OFF	RD(RXD) への終端抵抗挿入 (220Ω) : なし
7	OFF	SDA(TXA) と RDA(RXA) の短絡 : しない
8	OFF	SDB(TXB) と RDB(RXB) の短絡 : しない
9	OFF	RS(RTS) 自動制御モード : 無効
10	OFF	

## ディップスイッチの設定 : RS-422/485 (2 線式)

ディップスイッチ	設定値	設定内容
1	OFF	予約 (常時 OFF)
2	ON	通信方式 : RS-422/485
3	ON	
4	OFF	SD(TXD) の出力モード : 常に出力
5	OFF	SD(TXD) への終端抵抗挿入 (220Ω) : なし
6	OFF	RD(RXD) への終端抵抗挿入 (220Ω) : なし
7	ON	SDA(TXA) と RDA(RXA) の短絡 : する
8	ON	SDB(TXB) と RDB(RXB) の短絡 : する
9	ON	RS(RTS) 自動制御モード : 有効
10	ON	



## 2 接続機器の選択

表示器と接続する接続機器を選択します。



設定項目	設定内容
接続機器数	設定するシリーズ数を「1～4」で入力します。
メーカー	接続する接続機器のメーカーを選択します。「神港テクノス(株)」を選択します。
シリーズ	接続する接続機器の機種(シリーズ)と接続方法を選択します。「調節計 SIO」を選択します。 「調節計 SIO」で接続できる接続機器はシステム構成で確認してください。 ☞「1 システム構成」(3 ページ)
ポート	接続機器と接続する表示器のポートを選択します。
システムエリアを使用する	本ドライバでは使用できません。

### 3 通信設定例

(株) デジタルが推奨する表示器と接続機器の通信設定例を示します。

#### 3.1 設定例 1

##### ■ GP-Pro EX の設定

##### ◆ 通信設定

設定画面を表示するには、[プロジェクト]メニューの[システム設定]-[接続機器設定]をクリックします。


##### 重要

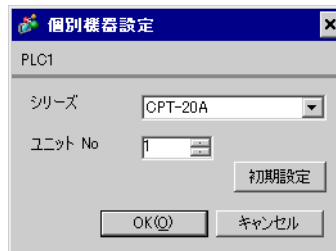
- 通信速度によって送信ウェイトの設定値が異なります。以下のように設定してください。

通信速度	設定値
9600bps	2ms 以上
19200bps	2ms 以上

- リトライは2回以上に設定してください。
- 連続書き込みを行うと書き込みに時間がかかる場合があります。たとえば5ワードのデータ書き込みにかかる時間は1秒です。

## ◆ 機器設定

設定画面を表示するには、[ 接続機器設定 ] の [ 機器別設定 ] から設定したい接続機器の  ([ 設定 ]) をクリックします。複数の接続機器を接続する場合は、[ 接続機器設定 ] の [ 機器別設定 ] から [ 機器を追加 ] をクリックすることで、接続機器を増やすことができます。



## ■ 接続機器の設定

接続機器の通信設定は接続機器の機器番号設定用ロータリースイッチと通信設定用ディップスイッチで行います。

詳細は接続機器のマニュアルを参照してください。

## ◆ 設定項目

- 機器番号設定用ロータリースイッチ

設定	設定内容
1	機器番号設定 : 0 ~ 15

- 通信設定用ディップスイッチ

ディップスイッチ	設定	設定内容
SW1	OFF	通信速度 : 9600bps
SW2	ON	終端抵抗設定 : ON
SW3	OFF	通信形態設定 : 神港テクノス標準プロトコル
SW4	OFF	
SW5	OFF	
SW6	OFF	
SW7	OFF	デジタル出力設定 : 通信コマンドで ON/OFF する。
SW8	OFF	

## 3.2 設定例 2

### ■ GP-Pro EX の設定

#### ◆ 通信設定

設定画面を表示するには、[プロジェクト]メニューの[システム設定]-[接続機器設定]をクリックします。

接続機器1

概要 [接続機器変更](#)

メーカー  シリーズ  ポート

文字列データモード  [変更](#)

通信設定

通信方式  RS232C  RS422/485(2線式)  RS422/485(4線式)

通信速度

データ長  7  8

パリティ  なし  偶数  奇数

ストップビット  1  2

フロー制御  なし  ER(DTR/GTS)  XON/XOFF

タイムアウト  (sec)

リトライ

送信ウェイト  (ms)

RI / VCC  RI  VCC

RS232Cの場合、9番ピンをRI(入力)にするかVCC(5V電源供給)にするかを選択できます。デジタル製RS232Cアイソレーションユニットを使用する場合は、VCCを選択してください。

機器別設定

接続可能台数 16台 [機器を追加](#)

No.	機器名	設定	間接機器 追加
1	PLC1	シリーズ=FCD-13A,ユニット No=1	<input type="button" value="↑"/>

#### 重要

- 通信速度によって送信ウェイトの設定値が異なります。以下のように設定してください。

通信速度	設定値
9600bps	20ms 以上
19200bps	20ms 以上

- リトライは2回以上に設定してください。

#### ◆ 機器設定

設定画面を表示するには、[接続機器設定]の[機器別設定]から設定したい接続機器の ([設定]) をクリックします。複数の接続機器を接続する場合は、[接続機器設定]の[機器別設定]から[機器を追加]をクリックすることで、接続機器を増やすことができます。

個別機器設定

PLC1

シリーズ

ユニット No

## ■ 接続機器の設定

接続機器の通信設定は接続機器のモードキー、ダウンキーおよびアップキーで設定します。  
詳細は接続機器のマニュアルを参照してください。

①電源を ON にします。



② PV/SV 表示モードに移行します。



ダウンキー + モードキー を約 3 秒間押します。

③補助機能設定モード 1 (設定値ロック設定) に移行します。



モードキー を 6 回押します。

④機器番号設定に移行します。



ダウンキーまたはアップキーで「1」に設定し、モードキー を押します。

⑤通信速度選択に移行 します。



ダウンキーまたはアップキーで「96」(9600bps) に設定し、モードキー を押します。

⑥通信プロトコル選択に移行します。



ダウンキーまたはアップキーで「NOML」(神港標準プロトコル) に設定し、モードキー を押  
します。

設定完了

### 3.3 設定例 3

#### ■ GP-Pro EX の設定

##### ◆ 通信設定

設定画面を表示するには、[プロジェクト]メニューの[システム設定]-[接続機器設定]をクリックします。


#### 重要

- 通信速度によって送信ウェイトの設定値が異なります。以下のように設定してください。

通信速度	設定値
9600bps	20ms 以上
19200bps	20ms 以上

- リトライは2回以上に設定してください。

##### ◆ 機器設定

設定画面を表示するには、[接続機器設定]の[機器別設定]から設定したい接続機器の  ([設定]) をクリックします。複数の接続機器を接続する場合は、[接続機器設定]の[機器別設定]から[機器を追加]をクリックすることで、接続機器を増やすことができます。

## ■ 接続機器の設定

接続機器の通信設定は接続機器のモードキー、ダウンキーおよびアップキーで設定します。  
詳細は接続機器のマニュアルを参照してください。

①電源を ON にします。



② PV/SV 表示モードに移行します。



ダウンキー + モードキー を約 3 秒間押します。

③補助機能設定モード 1 (設定値ロック設定) に移行します。



モードキー を 5 回押します。

④機器番号設定に移行します。



ダウンキーまたはアップキーで「1」に設定し、モードキー を押します。

⑤通信速度選択に移行 します。



ダウンキーまたはアップキーで「96」(9600bps) に設定し、モードキー を押します。

設定完了

## 3.4 設定例 4

## ■ GP-Pro EX の設定

## ◆ 通信設定

設定画面を表示するには、[プロジェクト]メニューの[システム設定]-[接続機器設定]をクリックします。

接続機器1

概要 [接続機器変更](#)

メーカー  シリーズ  ポート

文字列データモード  [変更](#)

通信設定

通信方式  RS232C  RS422/485(2線式)  RS422/485(4線式)

通信速度

データ長  7  8

パリティ  なし  偶数  奇数

ストップビット  1  2

フロー制御  なし  ER(OTR/GTS)  XON/XOFF

タイムアウト  (sec)

リトライ

送信ウェイト  (ms)

RI / VCC  RI  VCC

RS232Cの場合、9番ピンをRI(入力)にするかVCC(5V電源供給)にするかを選択できます。デジタル製RS232Cアイソレーションユニットを使用する場合は、VCCを選択してください。

機器別設定

接続可能台数 16台 [機器を追加](#)

No.	機器名	設定
1	PLG1	シリーズ=FCR-13A,ユニット No=1

## 重要

- 通信速度によって送信ウェイトの設定値が異なります。以下のように設定してください。

通信速度	設定値
9600bps	20ms 以上
19200bps	20ms 以上

- リトライは2回以上に設定してください。

## ◆ 機器設定

設定画面を表示するには、[接続機器設定]の[機器別設定]から設定したい接続機器の ([設定]) をクリックします。複数の接続機器を接続する場合は、[接続機器設定]の[機器別設定]から[機器を追加]をクリックすることで、接続機器を増やすことができます。

個別機器設定

PLG1

シリーズ

ユニット No



## ■ 接続機器の設定

接続機器の通信設定は接続機器のモードキー、ダウンキーおよびアップキーで設定します。  
詳細は接続機器のマニュアルを参照してください。

①電源を ON にします。



② PV/SV 表示モードに移行します。



ダウンキー + モードキー を約 3 秒間押します。

③補助機能設定モード 1 (設定値ロック設定) に移行します。



モードキー を 6 回押します。

④機器番号設定に移行します。



ダウンキーまたはアップキーで「1」に設定し、モードキー を押します。

⑤通信速度選択に移行 します。



ダウンキーまたはアップキーで「96」(9600bps) に設定し、モードキー を押します。

⑥通信プロトコル選択に移行します。



ダウンキーまたはアップキーで「NOML」(神港標準プロトコル) に設定し、モードキー を押  
します。

設定完了

## 3.5 設定例 5

## ■ GP-Pro EX の設定

## ◆ 通信設定

設定画面を表示するには、[プロジェクト]メニューの[システム設定]-[接続機器設定]をクリックします。

接続機器1

概要 [接続機器変更](#)

メーカー  シリーズ  ポート

文字列データモード  [変更](#)

通信設定

通信方式  RS232C  RS422/485(2線式)  RS422/485(4線式)

通信速度

データ長  7  8

パリティ  なし  偶数  奇数

ストップビット  1  2

フロー制御  なし  ER(DTR/GTS)  XON/XOFF

タイムアウト  (sec)

リトライ

送信ウェイト  (ms)

RI / VCC  RI  VCC

RS232Cの場合、9番ピンをRI(入力)にするかVCC(5V電源供給)にするかを選択できます。デジタル製RS232Cアイソレーションユニットを使用する場合は、VCCを選択してください。

機器別設定

接続可能台数 16台 [機器を追加](#)

No.	機器名	設定	間接機器追加
1	PLC1	シリーズ=FCR-15A,ユニット No=1	<input type="button" value="↑"/>

## 重要

- 通信速度によって送信ウェイトの設定値が異なります。以下のように設定してください。

通信速度	設定値
9600bps	20ms 以上
19200bps	20ms 以上

- リトライは2回以上に設定してください。

## ◆ 機器設定

設定画面を表示するには、[接続機器設定]の[機器別設定]から設定したい接続機器の ([設定]) をクリックします。複数の接続機器を接続する場合は、[接続機器設定]の[機器別設定]から[機器を追加]をクリックすることで、接続機器を増やすことができます。

個別機器設定

PLC1

シリーズ

ユニット No

## ■ 接続機器の設定

接続機器の通信設定は接続機器のモードキー、ダウンキーおよびアップキーで設定します。  
詳細は接続機器のマニュアルを参照してください。

①電源を ON にします。



② PV/SV 表示モードに移行します。



ダウンキー + モードキー を約 3 秒間押します。

③補助機能設定モード 1 (設定値ロック設定) に移行します。



モードキー を 5 回押します。

④機器番号設定に移行します。



ダウンキーまたはアップキーで「1」に設定し、モードキー を押します。

⑤通信速度選択に移行 します。



ダウンキーまたはアップキーで「96」(9600bps) に設定し、モードキー を押します。

設定完了

## 3.6 設定例 6

### ■ GP-Pro EX の設定

#### ◆ 通信設定

設定画面を表示するには、[プロジェクト]メニューの[システム設定]-[接続機器設定]をクリックします。

#### 重要

- 通信速度によって送信ウェイトの設定値が異なります。以下のように設定してください。

通信速度	設定値
9600bps	20ms 以上
19200bps	20ms 以上

- リトライは2回以上に設定してください。

#### ◆ 機器設定

設定画面を表示するには、[接続機器設定]の[機器別設定]から設定したい接続機器の ([設定]) をクリックします。複数の接続機器を接続する場合は、[接続機器設定]の[機器別設定]から[機器を追加]をクリックすることで、接続機器を増やすことができます。

## ■ 接続機器の設定

接続機器の通信設定は接続機器のモードキー、ダウンキーおよびアップキーで設定します。  
詳細は接続機器のマニュアルを参照してください。

①電源を ON にします。



② PV/SV 表示モードに移行します。



ダウンキー + モードキー を約 3 秒間押します。

③補助機能設定モード 1 (設定値ロック設定) に移行します。



モードキー を 6 回押します。

④機器番号設定に移行します。



ダウンキーまたはアップキーで「1」に設定し、モードキー を押します。

⑤通信速度選択に移行 します。



ダウンキーまたはアップキーで「96」(9600bps) に設定し、モードキー を押します。

⑥通信プロトコル選択に移行します。



ダウンキーまたはアップキーで「NOML」(神港標準プロトコル) に設定し、モードキー を押  
します。

設定完了

## 3.7 設定例 7

## ■ GP-Pro EX の設定

## ◆ 通信設定

設定画面を表示するには、[プロジェクト]メニューの[システム設定]-[接続機器設定]をクリックします。

**重要**

- 通信速度によって送信ウェイトの設定値が異なります。以下のように設定してください。

通信速度	設定値
9600bps	20ms 以上
19200bps	20ms 以上

- リトライは2回以上に設定してください。

## ◆ 機器設定

設定画面を表示するには、[接続機器設定]の[機器別設定]から設定したい接続機器の ([設定]) をクリックします。複数の接続機器を接続する場合は、[接続機器設定]の[機器別設定]から[機器を追加]をクリックすることで、接続機器を増やすことができます。

## ■ 接続機器の設定

接続機器の通信設定は接続機器のモードキー、ダウンキーおよびアップキーで設定します。  
詳細は接続機器のマニュアルを参照してください。

①電源を ON にします。



② PV/SV 表示モードに移行します。



ダウンキー + モードキー を約 3 秒間押します。

③補助機能設定モード 1 (設定値ロック設定) に移行します。



モードキー を 6 回押します。

④機器番号設定に移行します。



ダウンキーまたはアップキーで「1」に設定し、モードキー を押します。

⑤通信速度選択に移行 します。



ダウンキーまたはアップキーで「96」(9600bps) に設定し、モードキー を押します。

⑥通信プロトコル選択に移行します。



ダウンキーまたはアップキーで「NOML」(神港標準プロトコル) に設定し、モードキー を押  
します。

設定完了

## 3.8 設定例 8

## ■ GP-Pro EX の設定

## ◆ 通信設定

設定画面を表示するには、[プロジェクト]メニューの[システム設定]-[接続機器設定]をクリックします。

接続機器1

概要 [接続機器変更](#)

メーカー  シリーズ  ポート

文字列データモード  [変更](#)

通信設定

通信方式  RS232C  RS422/485(2線式)  RS422/485(4線式)

通信速度

データ長  7  8

パリティ  なし  偶数  奇数

ストップビット  1  2

フロー制御  なし  ER(DTR/GTS)  XON/XOFF

タイムアウト  (sec)

リトライ

送信ウェイト  (ms)

RI / VCC  RI  VCC

RS232Cの場合、9番ピンをRI(入力)にするかVCC(5V電源供給)にするかを選択できます。デジタル製RS232Cアイソレーションユニットを使用する場合は、VCCを選択してください。

[初期設定](#)

機器別設定

接続可能台数 16台 [機器を追加](#)

No.	機器名	設定	間接機器 追加
1	PLC1	シリーズ=FCD-15A,ユニット No=1	<a href="#">+</a>

## 重要

- 通信速度によって送信ウェイトの設定値が異なります。以下のように設定してください。

通信速度	設定値
9600bps	20ms 以上
19200bps	20ms 以上

- リトライは2回以上に設定してください。

## ◆ 機器設定

設定画面を表示するには、[接続機器設定]の[機器別設定]から設定したい接続機器の ([設定]) をクリックします。複数の接続機器を接続する場合は、[接続機器設定]の[機器別設定]から[機器を追加]をクリックすることで、接続機器を増やすことができます。

個別機器設定

PLC1

シリーズ

ユニット No

[初期設定](#)

[OK\(O\)](#) [キャンセル](#)



## ■ 接続機器の設定

接続機器の通信設定は接続機器のモードキー、ダウンキーおよびアップキーで設定します。  
詳細は接続機器のマニュアルを参照してください。

①電源を ON にします。



② PV/SV 表示モードに移行します。



ダウンキー + モードキー を約 3 秒間押します。

③補助機能設定モード 1 (設定値ロック設定) に移行します。



モードキー を 5 回押します。

④機器番号設定に移行します。



ダウンキーまたはアップキーで「1」に設定し、モードキー を押します。

⑤通信速度選択に移行 します。



ダウンキーまたはアップキーで「96」(9600bps) に設定し、モードキー を押します。

設定完了

## 3.9 設定例 9

## ■ GP-Pro EX の設定

## ◆ 通信設定

設定画面を表示するには、[プロジェクト]メニューの[システム設定]-[接続機器設定]をクリックします。

**重要**

- 通信速度によって送信ウェイトの設定値が異なります。以下のように設定してください。

通信速度	設定値
9600bps	20ms 以上
19200bps	20ms 以上

- リトライは2回以上に設定してください。

## ◆ 機器設定

設定画面を表示するには、[接続機器設定]の[機器別設定]から設定したい接続機器の ([設定]) をクリックします。複数の接続機器を接続する場合は、[接続機器設定]の[機器別設定]から[機器を追加]をクリックすることで、接続機器を増やすことができます。

## ■ 接続機器の設定

接続機器の通信設定は接続機器のモードキー、ダウンキーおよびアップキーで設定します。  
詳細は接続機器のマニュアルを参照してください。

①電源を ON にします。



② PV/SV 表示モードに移行します。



ダウンキー + モードキー を約 3 秒間押します。

③補助機能設定モード 1 (設定値ロック設定) に移行します。



モードキー を 6 回押します。

④機器番号設定に移行します。



ダウンキーまたはアップキーで「1」に設定し、モードキー を押します。

⑤通信速度選択に移行 します。



ダウンキーまたはアップキーで「96」(9600bps) に設定し、モードキー を押します。

⑥通信プロトコル選択に移行します。



ダウンキーまたはアップキーで「NOML」(神港標準プロトコル) に設定し、モードキー を押  
します。

設定完了

## 3.10 設定例 10

## ■ GP-Pro EX の設定

## ◆ 通信設定

設定画面を表示するには、[プロジェクト]メニューの[システム設定]-[接続機器設定]をクリックします。

接続機器1

概要 [接続機器変更](#)

メーカー 神港テクノス(株) シリーズ 調節計 SIO ポート COM1

文字列データモード 2 [変更](#)

通信設定

通信方式  RS232C  RS422/485(2線式)  RS422/485(4線式)

通信速度 9600

データ長  7  8

パリティ  なし  偶数  奇数

ストップビット  1  2

フロー制御  なし  ER(CTR/GTS)  XON/XOFF

タイムアウト 3 (sec)

リトライ 2

送信ウェイト 20 (ms)

RI / VCC  RI  VCC

RS232Cの場合、9番ピンをRI(入力)にするかVCC(5V電源供給)にするかを選択できます。デジタル製RS232Cアイソレーションユニットを使用する場合は、VCCを選択してください。

[初期設定](#)

機器別設定

接続可能台数 16台 [機器を追加](#)

No.	機器名	設定	間接機器 追加
1	PLC1	シリーズ=FCR-15A,ユニット No=1	<a href="#">+</a>

## 重要

- 通信速度によって送信ウェイトの設定値が異なります。以下のように設定してください。

通信速度	設定値
9600bps	20ms 以上
19200bps	20ms 以上

- リトライは2回以上に設定してください。

## ◆ 機器設定

設定画面を表示するには、[接続機器設定]の[機器別設定]から設定したい接続機器の ([設定]) をクリックします。複数の接続機器を接続する場合は、[接続機器設定]の[機器別設定]から[機器を追加]をクリックすることで、接続機器を増やすことができます。

個別機器設定

PLC1

シリーズ FCR-15A

ユニット No 1

[初期設定](#)

[OK\(O\)](#) [キャンセル](#)

## ■ 接続機器の設定

接続機器の通信設定は接続機器のモードキー、ダウンキーおよびアップキーで設定します。  
詳細は接続機器のマニュアルを参照してください。

①電源を ON にします。



② PV/SV 表示モードに移行します。



ダウンキー + モードキー を約 3 秒間押します。

③補助機能設定モード 1 (設定値ロック設定) に移行します。



モードキー を 5 回押します。

④機器番号設定に移行します。



ダウンキーまたはアップキーで「1」に設定し、モードキー を押します。

⑤通信速度選択に移行 します。



ダウンキーまたはアップキーで「96」(9600bps) に設定し、モードキー を押します。

設定完了

## 3.11 設定例 11

## ■ GP-Pro EX の設定

## ◆ 通信設定

設定画面を表示するには、[プロジェクト]メニューの[システム設定]-[接続機器設定]をクリックします。


**重要**

- 通信速度によって送信ウェイトの設定値が異なります。以下のように設定してください。

通信速度	設定値
9600bps	20ms 以上
19200bps	20ms 以上

- リトライは2回以上に設定してください。

## ◆ 機器設定

設定画面を表示するには、[接続機器設定]の[機器別設定]から設定したい接続機器の  ([設定]) をクリックします。複数の接続機器を接続する場合は、[接続機器設定]の[機器別設定]から[機器を追加]をクリックすることで、接続機器を増やすことができます。

## ■ 接続機器の設定

接続機器の通信設定は接続機器のモードキー、ダウンキーおよびアップキーで設定します。  
詳細は接続機器のマニュアルを参照してください。

①電源を ON にします。



② PV/SV 表示モードに移行します。



ダウンキー + モードキー を約 3 秒間押します。

③補助機能設定モード 1 (設定値ロック設定) に移行します。



モードキー を 6 回押します。

④機器番号設定に移行します。



ダウンキーまたはアップキーで「1」に設定し、モードキー を押します。

⑤通信速度選択に移行 します。



ダウンキーまたはアップキーで「96」(9600bps) に設定し、モードキー を押します。

⑥通信プロトコル選択に移行します。



ダウンキーまたはアップキーで「NOML」(神港標準プロトコル) に設定し、モードキー を押  
します。

設定完了

## 3.12 設定例 12

## ■ GP-Pro EX の設定

## ◆ 通信設定

設定画面を表示するには、[プロジェクト]メニューの[システム設定]-[接続機器設定]をクリックします。

## 重要

- 通信速度によって送信ウェイトの設定値が異なります。以下のように設定してください。

通信速度	設定値
9600bps	20ms 以上
19200bps	20ms 以上

- リトライは2回以上に設定してください。

## ◆ 機器設定

設定画面を表示するには、[接続機器設定]の[機器別設定]から設定したい接続機器の ([設定]) をクリックします。複数の接続機器を接続する場合は、[接続機器設定]の[機器別設定]から[機器を追加]をクリックすることで、接続機器を増やすことができます。



## ■ 接続機器の設定

接続機器の通信設定は接続機器のモードキー、ダウンキーおよびアップキーで設定します。  
詳細は接続機器のマニュアルを参照してください。

①電源を ON にします。



② PV/SV 表示モードに移行します。



ダウンキー + モードキー を約 3 秒間押します。

③補助機能設定モード 1 (設定値ロック設定) に移行します。



モードキー を 2 回押します。

④機器番号設定に移行します。



ダウンキーまたはアップキーで「1」に設定し、モードキー を押します。

⑤通信速度選択に移行 します。



ダウンキーまたはアップキーで「96」(9600bps) に設定し、モードキー を押します。

設定完了

## 3.13 設定例 13

## ■ GP-Pro EX の設定

## ◆ 通信設定

設定画面を表示するには、[プロジェクト]メニューの[システム設定]-[接続機器設定]をクリックします。

**重要**

- 通信速度によって送信ウェイトの設定値が異なります。以下のように設定してください。

通信速度	設定値
9600bps	20ms 以上
19200bps	20ms 以上

- リトライは2回以上に設定してください。

## ◆ 機器設定

設定画面を表示するには、[接続機器設定]の[機器別設定]から設定したい接続機器の ([設定]) をクリックします。複数の接続機器を接続する場合は、[接続機器設定]の[機器別設定]から[機器を追加]をクリックすることで、接続機器を増やすことができます。

## ■ 接続機器の設定

接続機器の通信設定は接続機器のモードキー、ダウンキーおよびアップキーで設定します。  
詳細は接続機器のマニュアルを参照してください。

①電源を ON にします。



② PV/SV 表示モードに移行します。



ダウンキー + モードキー を約 3 秒間押します。

③補助機能設定モード 1 (設定値ロック設定) に移行します。



モードキー を 2 回押します。

④機器番号設定に移行します。



ダウンキーまたはアップキーで「1」に設定し、モードキー を押します。

⑤通信速度選択に移行 します。



ダウンキーまたはアップキーで「96」(9600bps) に設定し、モードキー を押します。

設定完了

## 3.14 設定例 14

## ■ GP-Pro EX の設定

## ◆ 通信設定

設定画面を表示するには、[プロジェクト]メニューの[システム設定]-[接続機器設定]をクリックします。


**重要**

- 通信速度によって送信ウェイトの設定値が異なります。以下のように設定してください。

通信速度	設定値
9600bps	10ms 以上
19200bps	10ms 以上

- リトライは2回以上に設定してください。

## ◆ 機器設定

設定画面を表示するには、[接続機器設定]の[機器別設定]から設定したい接続機器の  ([設定]) をクリックします。複数の接続機器を接続する場合は、[接続機器設定]の[機器別設定]から[機器を追加]をクリックすることで、接続機器を増やすことができます。

## ■ 接続機器の設定

接続機器の通信設定は接続機器のモードキー、ダウンキーおよびアップキーで設定します。  
詳細は接続機器のマニュアルを参照してください。

①電源を ON にします。



② PV/SV 表示モードに移行します。



ダウンキー + モードキー を約 3 秒間押します。

③補助機能設定モード 1 (設定値ロック設定) に移行します。



モードキー を 2 回押します。

④通信プロトコル選択に移行します。



ダウンキーまたはアップキーで「NOML」(神港標準プロトコル)に設定し、モードキーを押します。

⑤機器番号設定に移行します。



ダウンキーまたはアップキーで「1」に設定し、モードキーを押します。

⑥通信速度選択に移行します。



ダウンキーまたはアップキーで「96」(9600bps)に設定し、モードキーを押します。

設定完了

## 3.15 設定例 15

## ■ GP-Pro EX の設定

## ◆ 通信設定

設定画面を表示するには、[プロジェクト]メニューの[システム設定]-[接続機器設定]をクリックします。

接続機器1

概要 [接続機器変更](#)

メーカー  シリーズ  ポート

文字列データモード  [変更](#)

通信設定

通信方式  RS232C  RS422/485(2線式)  RS422/485(4線式)

通信速度

データ長  7  8

パリティ  なし  偶数  奇数

ストップビット  1  2

フロー制御  なし  ER(DTR/GTS)  XON/XOFF

タイムアウト  (sec)

リトライ

送信ウェイト  (ms)

RI / VCC  RI  VCC

RS232Cの場合、9番ピンをRI(入力)にするかVCC(5V電源供給)にするかを選択できます。デジタル製RS232Cアイソレーションユニットを使用する場合は、VCCを選択してください。

機器別設定

接続可能台数 16台 [機器を追加](#)

No.	機器名	設定	間接機器 追加
1	PLC1	シリーズ=JIR-301-M, ユニット No=1	<input type="button" value="↓"/>

## 重要

- 通信速度によって送信ウェイトの設定値が異なります。以下のように設定してください。

通信速度	設定値
9600bps	10ms 以上
19200bps	10ms 以上

- リトライは2回以上に設定してください。

## ◆ 機器設定

設定画面を表示するには、[接続機器設定]の[機器別設定]から設定したい接続機器の ([設定]) をクリックします。複数の接続機器を接続する場合は、[接続機器設定]の[機器別設定]から[機器を追加]をクリックすることで、接続機器を増やすことができます。

個別機器設定

PLC1

シリーズ

ユニット No

## ■ 接続機器の設定

接続機器の通信設定は接続機器のモードキー、ダウンキーおよびアップキーで設定します。  
詳細は接続機器のマニュアルを参照してください。

①電源を ON にします。



② PV/SV 表示モードに移行します。



ダウンキー + モードキー を約 3 秒間押します。

③補助機能設定モード 1 (設定値ロック設定) に移行します。



モードキー を 2 回押します。

④通信プロトコル選択に移行します。



ダウンキーまたはアップキーで「NOML」(神港標準プロトコル) に設定し、モードキー を押します。

⑤機器番号設定に移行 します。



ダウンキーまたはアップキーで「1」に設定し、モードキー を押します。

⑥通信速度選択に移行します。



ダウンキーまたはアップキーで「96」(9600bps) に設定し、モードキー を押します。

設定完了

## 3.16 設定例 16

## ■ GP-Pro EX の設定

## ◆ 通信設定

設定画面を表示するには、[プロジェクト]メニューの[システム設定]-[接続機器設定]をクリックします。

**重要**


- 通信速度によって送信ウェイトの設定値が異なります。以下のように設定してください。

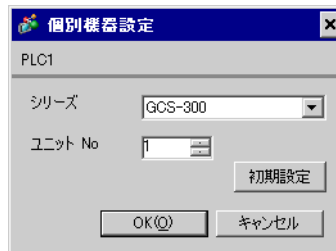
通信速度	設定値
9600bps	180ms 以上 (IF-300-C5 使用時) 170ms 以上 (IF-400 使用時)
19200bps	200ms 以上 (IF-300-C5 使用時) 180ms 以上 (IF-400 使用時)

- リトライは2回以上に設定してください。



## ◆ 機器設定

設定画面を表示するには、[ 接続機器設定 ] の [ 機器別設定 ] から設定したい接続機器の  ([ 設定 ]) をクリックします。複数の接続機器を接続する場合は、[ 接続機器設定 ] の [ 機器別設定 ] から [ 機器を追加 ] をクリックすることで、接続機器を増やすことができます。



## ■ 接続機器の設定

接続機器の通信設定は接続機器のモードキー、ダウンキーおよびアップキーで設定します。詳細は接続機器のマニュアルを参照してください。

①電源を ON にします。



② PV/SV 表示モードに移行します。



ダウンキー + モードキー を約 3 秒間押します。

③補助機能設定モード 1 (設定値ロック設定) に移行します。



モードキー を 4 回押します。

④機器番号設定に移行します。



ダウンキーまたはアップキーで「1」に設定し、モードキー を押します。

⑤通信速度選択に移行 します。



ダウンキーまたはアップキーで「96」(9600bps) に設定し、モードキー を押します。

設定完了

## 3.17 設定例 17

## ■ GP-Pro EX の設定

## ◆ 通信設定

設定画面を表示するには、[プロジェクト]メニューの[システム設定]-[接続機器設定]をクリックします。


**重要**

- 通信速度によって送信ウェイトの設定値が異なります。以下のように設定してください。

通信速度	設定値
9600bps	10ms 以上
19200bps	10ms 以上

- リトライは2回以上に設定してください。

## ◆ 機器設定

設定画面を表示するには、[接続機器設定]の[機器別設定]から設定したい接続機器の  ([設定]) をクリックします。複数の接続機器を接続する場合は、[接続機器設定]の[機器別設定]から[機器を追加]をクリックすることで、接続機器を増やすことができます。

## ■ 接続機器の設定

接続機器の通信設定は接続機器のモードキー、ダウンキーおよびアップキーで設定します。  
詳細は接続機器のマニュアルを参照してください。

①電源を ON にします。



② PV/SV 表示モードに移行します。



ダウンキー + モードキー を約 3 秒間押します。

③補助機能設定モード 1 (設定値ロック設定) に移行します。



モードキー を 4 回押します。

④機器番号設定に移行します。



ダウンキーまたはアップキーで「1」に設定し、モードキー を押します。

⑤通信速度設定に移行 します。



ダウンキーまたはアップキーで「96」(9600bps) に設定し、モードキー を押します。

設定完了

## 3.18 設定例 18

## ■ GP-Pro EX の設定

## ◆ 通信設定

設定画面を表示するには、[プロジェクト]メニューの[システム設定]-[接続機器設定]をクリックします。


**重要**

- 通信速度によって送信ウェイトの設定値が異なります。以下のように設定してください。

通信速度	設定値
9600bps	10ms 以上
19200bps	10ms 以上

- リトライは2回以上に設定してください。

## ◆ 機器設定

設定画面を表示するには、[接続機器設定]の[機器別設定]から設定したい接続機器の  ([設定]) をクリックします。複数の接続機器を接続する場合は、[接続機器設定]の[機器別設定]から[機器を追加]をクリックすることで、接続機器を増やすことができます。

## ■ 接続機器の設定

接続機器の通信設定は接続機器のモードキー、ダウンキーおよびアップキーで設定します。  
詳細は接続機器のマニュアルを参照してください。

①電源を ON にします。



② PV/SV 表示モードに移行します。



ダウンキー + モードキー を約 3 秒間押します。

③補助機能設定モード 1 (設定値ロック設定) に移行します。



モードキー を 4 回押します。

④機器番号設定に移行します。



ダウンキーまたはアップキーで「1」に設定し、モードキー を押します。

⑤通信速度設定に移行 します。



ダウンキーまたはアップキーで「96」(9600bps) に設定し、モードキー を押します。

設定完了

## 3.19 設定例 19

## ■ GP-Pro EX の設定

## ◆ 通信設定

設定画面を表示するには、[プロジェクト]メニューの[システム設定]-[接続機器設定]をクリックします。

接続機器1

概要 [接続機器変更](#)

メーカー  シリーズ  ポート

文字列データモード  [変更](#)

通信設定

通信方式  RS232C  RS422/485(2線式)  RS422/485(4線式)

通信速度

データ長  7  8

パリティ  なし  偶数  奇数

ストップビット  1  2

フロー制御  なし  ER(OTR/GTS)  XON/XOFF

タイムアウト  (sec)

リトライ

送信ウェイト  (ms)

RI / VCC  RI  VCC

RS232Cの場合、9番ピンをRI(入力)にするかVCC(5V電源供給)にするかを選択できます。デジタル製RS232Cアイソレーションユニットを使用する場合は、VCCを選択してください。

機器別設定

接続可能台数 16台 [機器を追加](#)

No.	機器名	設定
1	PLC1	シリーズ=JCS-23A,ユニット No=1

## 重要

- 通信速度によって送信ウェイトの設定値が異なります。以下のように設定してください。

通信速度	設定値
9600bps	10ms 以上
19200bps	10ms 以上

- リトライは2回以上に設定してください。

## ◆ 機器設定

設定画面を表示するには、[接続機器設定]の[機器別設定]から設定したい接続機器の ([設定]) をクリックします。複数の接続機器を接続する場合は、[接続機器設定]の[機器別設定]から[機器を追加]をクリックすることで、接続機器を増やすことができます。

個別機器設定

PLC1

シリーズ

ユニット No

## ■ 接続機器の設定

接続機器の通信設定は接続機器のモードキー、ダウンキーおよびアップキーで設定します。  
詳細は接続機器のマニュアルを参照してください。

①電源を ON にします。



② PV/SV 表示モードに移行します。



ダウンキー + モードキー を約 3 秒間押します。

③補助機能設定モード 1 (設定値ロック設定) に移行します。



モードキー を 4 回押します。

④機器番号設定に移行します。



ダウンキーまたはアップキーで「1」に設定し、モードキー を押します。

⑤通信速度設定に移行 します。



ダウンキーまたはアップキーで「96」(9600bps) に設定し、モードキー を押します。

設定完了

## 3.20 設定例 20

## ■ GP-Pro EX の設定

## ◆ 通信設定

設定画面を表示するには、[プロジェクト]メニューの[システム設定]-[接続機器設定]をクリックします。


**重要**

- 通信速度によって送信ウェイトの設定値が異なります。以下のように設定してください。

通信速度	設定値
9600bps	10ms 以上
19200bps	10ms 以上

- リトライは2回以上に設定してください。

## ◆ 機器設定

設定画面を表示するには、[接続機器設定]の[機器別設定]から設定したい接続機器の  ([設定]) をクリックします。複数の接続機器を接続する場合は、[接続機器設定]の[機器別設定]から[機器を追加]をクリックすることで、接続機器を増やすことができます。



## ■ 接続機器の設定

接続機器の通信設定は接続機器のモードキー、ダウンキーおよびアップキーで設定します。  
詳細は接続機器のマニュアルを参照してください。

①電源を ON にします。



② PV/SV 表示モードに移行します。



ダウンキー + モードキー を約 3 秒間押します。

③補助機能設定モード 1 (設定値ロック設定) に移行します。



モードキー を 4 回押します。

④機器番号設定に移行します。



ダウンキーまたはアップキーで「1」に設定し、モードキー を押します。

⑤通信速度設定に移行 します。



ダウンキーまたはアップキーで「96」(9600bps) に設定し、モードキー を押します。

設定完了

## 3.21 設定例 21

## ■ GP-Pro EX の設定

## ◆ 通信設定

設定画面を表示するには、[プロジェクト]メニューの[システム設定]-[接続機器設定]をクリックします。

接続機器1

概要 [接続機器変更](#)

メーカー 神港テクノス(株) シリーズ 調節計 SIO ポート COM1

文字列データモード 2 [変更](#)

通信設定

通信方式  RS232C  RS422/485(2線式)  RS422/485(4線式)

通信速度 9600

データ長  7  8

パリティ  なし  偶数  奇数

ストップビット  1  2

フロー制御  なし  ER(DTR/GTS)  XON/XOFF

タイムアウト 3 (sec)

リトライ 2

送信ウェイト 10 (ms)

RI / VCC  RI  VCC

RS232Cの場合、9番ピンをRI(入力)にするかVCC(5V電源供給)にするかを選択できます。デジタル製RS232Cアイソレーションユニットを使用する場合は、VCCを選択してください。

[初期設定](#)

機器別設定

接続可能台数 16台 [機器を追加](#)

No.	機器名	設定	間接機器 追加
1	PLC1	シリーズ=JCS R D M-33A,ユニット No=1	<a href="#">+</a>


## 重要

- 通信速度によって送信ウェイトの設定値が異なります。以下のように設定してください。

通信速度	設定値
9600bps	10ms 以上
19200bps	10ms 以上 (JCS-33A 以外の場合) 15ms 以上 (JCS-33A の場合)

- リトライは2回以上に設定してください。

## ◆ 機器設定

設定画面を表示するには、[接続機器設定]の[機器別設定]から設定したい接続機器の  ([設定]) をクリックします。複数の接続機器を接続する場合は、[接続機器設定]の[機器別設定]から[機器を追加]をクリックすることで、接続機器を増やすことができます。

個別機器設定

PLC1

シリーズ JCS R D M-33A

ユニット No 1

[初期設定](#)

[OK\(O\)](#) [キャンセル](#)

## ■ 接続機器の設定

接続機器の通信設定は接続機器のモードキー、ダウンキーおよびアップキーで設定します。  
詳細は接続機器のマニュアルを参照してください。

①電源を ON にします。



② PV/SV 表示モードに移行します。



ダウンキー + モードキー を約 3 秒間押します。

③補助機能設定モード 1 (設定値ロック設定) に移行します。



モードキー を押します。

④通信プロトコル選択に移行します。



ダウンキーまたはアップキーで「NOML」(神港標準プロトコル)に設定し、モードキー を押します。

⑤機器番号設定に移行 します。



ダウンキーまたはアップキーで「1」に設定し、モードキー を押します。

⑥通信速度選択に移行します。



ダウンキーまたはアップキーで「96」(9600bps)に設定し、モードキー を押します。

設定完了

## 3.22 設定例 22

## ■ GP-Pro EX の設定

## ◆ 通信設定

設定画面を表示するには、[プロジェクト]メニューの[システム設定]-[接続機器設定]をクリックします。


## 重要

- 通信速度によって送信ウェイトの設定値が異なります。以下のように設定してください。

通信速度	設定値
9600bps	10ms 以上
19200bps	10ms 以上 (JCS-33A 以外の場合) 15ms 以上 (JCS-33A の場合)

- リトライは2回以上に設定してください。

## ◆ 機器設定

設定画面を表示するには、[接続機器設定]の[機器別設定]から設定したい接続機器の  ([設定]) をクリックします。複数の接続機器を接続する場合は、[接続機器設定]の[機器別設定]から[機器を追加]をクリックすることで、接続機器を増やすことができます。

## ■ 接続機器の設定

接続機器の通信設定は接続機器のモードキー、ダウンキーおよびアップキーで設定します。  
詳細は接続機器のマニュアルを参照してください。

①電源を ON にします。



② PV/SV 表示モードに移行します。



ダウンキー + モードキー を約 3 秒間押します。

③補助機能設定モード 1 (設定値ロック設定) に移行します。



モードキー を押します。

④通信プロトコル選択に移行します。



ダウンキーまたはアップキーで「NOML」(神港標準プロトコル)に設定し、モードキー を押します。

⑤機器番号設定に移行 します。



ダウンキーまたはアップキーで「1」に設定し、モードキー を押します。

⑥通信速度選択に移行します。



ダウンキーまたはアップキーで「96」(9600bps)に設定し、モードキー を押します。

設定完了

## 3.23 設定例 23

## ■ GP-Pro EX の設定

## ◆ 通信設定

設定画面を表示するには、[プロジェクト]メニューの[システム設定]-[接続機器設定]をクリックします。

接続機器1

概要 [接続機器変更](#)

メーカー  シリーズ  ポート

文字列データモード  [変更](#)

通信設定

通信方式  RS232C  RS422/485(2線式)  RS422/485(4線式)

通信速度

データ長  7  8

パリティ  なし  偶数  奇数

ストップビット  1  2

フロー制御  なし  ER(STR/GTS)  XON/XOFF

タイムアウト  (sec)

リトライ

送信ウェイト  (ms)

RI / VCC  RI  VCC

RS232Cの場合、9番ピンをRI(入力)にするかVCC(5V電源供給)にするかを選択できます。デジタル製RS232Cアイソレーションユニットを使用する場合は、VCCを選択してください。

機器別設定

接続可能台数 16台 [機器を追加](#)

No.	機器名	設定
1	PLG1	シリーズ=JCL-33A,ユニット No=1

## 重要

- 通信速度によって送信ウェイトの設定値が異なります。以下のように設定してください。

通信速度	設定値
9600bps	10ms 以上
19200bps	10ms 以上

- リトライは2回以上に設定してください。

## ◆ 機器設定

設定画面を表示するには、[接続機器設定]の[機器別設定]から設定したい接続機器の ([設定]) をクリックします。複数の接続機器を接続する場合は、[接続機器設定]の[機器別設定]から[機器を追加]をクリックすることで、接続機器を増やすことができます。

個別機器設定

PLG1

シリーズ

ユニット No

## ■ 接続機器の設定

接続機器の通信設定は接続機器のモードキー、ダウンキーおよびアップキーで設定します。  
詳細は接続機器のマニュアルを参照してください。

①電源を ON にします。



② PV/SV 表示モードに移行します。



ダウンキー + モードキー を約 3 秒間押します。

③補助機能設定モード 1 (設定値ロック設定) に移行します。



モードキー を押します。

④通信プロトコル選択に移行します。



ダウンキーまたはアップキーで「NOML」(神港標準プロトコル)に設定し、モードキー を押します。

⑤機器番号設定に移行します。



ダウンキーまたはアップキーで「1」に設定し、モードキー を押します。

⑥通信速度選択に移行します。



ダウンキーまたはアップキーで「96」(9600bps)に設定し、モードキー を押します。

設定完了

## 3.24 設定例 24

## ■ GP-Pro EX の設定

## ◆ 通信設定

設定画面を表示するには、[プロジェクト]メニューの[システム設定]-[接続機器設定]をクリックします。


## 重要

- 通信速度によって送信ウェイトの設定値が異なります。以下のように設定してください。

通信速度	設定値
9600bps	10ms 以上
19200bps	10ms 以上

- リトライは2回以上に設定してください。

## ◆ 機器設定

設定画面を表示するには、[接続機器設定]の[機器別設定]から設定したい接続機器の  ([設定]) をクリックします。複数の接続機器を接続する場合は、[接続機器設定]の[機器別設定]から[機器を追加]をクリックすることで、接続機器を増やすことができます。



## ■ 接続機器の設定

接続機器の通信設定は接続機器のモードキー、ダウンキーおよびアップキーで設定します。  
詳細は接続機器のマニュアルを参照してください。

①電源を ON にします。



② PV/SV 表示モードに移行します。



ダウンキー + モードキー を約 3 秒間押します。

③補助機能設定モード 1 (設定値ロック設定) に移行します。



モードキー を押します。

④通信プロトコル選択に移行します。



ダウンキーまたはアップキーで「NOML」(神港標準プロトコル)に設定し、モードキー を押します。

⑤機器番号設定に移行します。



ダウンキーまたはアップキーで「1」に設定し、モードキー を押します。

⑥通信速度選択に移行します。



ダウンキーまたはアップキーで「96」(9600bps)に設定し、モードキー を押します。

設定完了

## 3.25 設定例 25

## ■ GP-Pro EX の設定

## ◆ 通信設定

設定画面を表示するには、[プロジェクト]メニューの[システム設定]-[接続機器設定]をクリックします。

## 重要

- 通信速度によって送信ウェイトの設定値が異なります。以下のように設定してください。

通信速度	設定値
9600bps	2ms 以上
19200bps	使用できません。

- リトライは2回以上に設定してください。

## ◆ 機器設定

設定画面を表示するには、[接続機器設定]の[機器別設定]から設定したい接続機器の ([設定]) をクリックします。複数の接続機器を接続する場合は、[接続機器設定]の[機器別設定]から[機器を追加]をクリックすることで、接続機器を増やすことができます。

## ■ 接続機器の設定

接続機器の通信設定は接続機器のモードキー、ダウンキーおよびアップキーで設定します。  
詳細は接続機器のマニュアルを参照してください。

①電源を ON にします。



② PV/SV 表示モードに移行します。



ダウンキー + モードキー を約 3 秒間押します。

③補助機能設定モード（設定値ロック設定）に移行します。



モードキー を 2 回押します。

④通信プロトコル選択に移行します。



ダウンキーまたはアップキーで「NOML」（神港標準プロトコル）に設定し、モードキー を押します。

⑤機器番号設定に移行 します。



ダウンキーまたはアップキーで「1」に設定し、モードキー を押します。

⑥通信速度選択に移行します。



ダウンキーまたはアップキーで「96」（9600bps）に設定し、モードキー を押します。

設定完了

## 3.26 設定例 26

## ■ GP-Pro EX の設定

## ◆ 通信設定

設定画面を表示するには、[プロジェクト]メニューの[システム設定]-[接続機器設定]をクリックします。

## 重要

- 通信速度によって送信ウェイトの設定値が異なります。以下のように設定してください。

通信速度	設定値
9600bps	2ms 以上
19200bps	使用できません。

- リトライは2回以上に設定してください。

## ◆ 機器設定

設定画面を表示するには、[接続機器設定]の[機器別設定]から設定したい接続機器の ([設定]) をクリックします。複数の接続機器を接続する場合は、[接続機器設定]の[機器別設定]から[機器を追加]をクリックすることで、接続機器を増やすことができます。

## ■ 接続機器の設定

接続機器の通信設定は接続機器のモードキー、ダウンキーおよびアップキーで設定します。  
詳細は接続機器のマニュアルを参照してください。

①電源を ON にします。



② PV/SV 表示モードに移行します。



ダウンキー + モードキー を約 3 秒間押します。

③補助機能設定モード（設定値ロック設定）に移行します。



モードキー を 2 回押します。

④通信プロトコル選択に移行します。



ダウンキーまたはアップキーで「NOML」（神港標準プロトコル）に設定し、モードキー を押します。

⑤機器番号設定に移行 します。



ダウンキーまたはアップキーで「1」に設定し、モードキー を押します。

⑥通信速度選択に移行します。



ダウンキーまたはアップキーで「96」（9600bps）に設定し、モードキー を押します。

設定完了

## 3.27 設定例 27

## ■ GP-Pro EX の設定

## ◆ 通信設定

設定画面を表示するには、[プロジェクト]メニューの[システム設定]-[接続機器設定]をクリックします。


**重要**

- 通信速度によって送信ウェイトの設定値が異なります。以下のように設定してください。

通信速度	設定値
9600bps	10ms 以上
19200bps	50ms 以上

- リトライは2回以上に設定してください。

## ◆ 機器設定

設定画面を表示するには、[接続機器設定]の[機器別設定]から設定したい接続機器の  ([設定]) をクリックします。複数の接続機器を接続する場合は、[接続機器設定]の[機器別設定]から[機器を追加]をクリックすることで、接続機器を増やすことができます。

## ■ 接続機器の設定

接続機器の通信設定は接続機器の機器番号設定用ロータリースイッチと通信速度・通信プロトコル選択用ディップスイッチで行います。

詳細は接続機器のマニュアルを参照してください。

### ◆ 設定項目

- 機器番号設定用ロータリースイッチ

ロータリースイッチ	設定	設定内容
× 10	0	機器番号設定：0～94
× 1	1	

- 通信速度・通信プロトコル選択用ディップスイッチ

ディップスイッチ	設定	設定内容
SW1	OFF	通信速度：9600bps
SW2	OFF	
SW3	OFF	デジタル出力設定：神港標準プロトコル スタートビット：1、データ長：7 ストップビット：1、パリティビット：偶数
SW4	OFF	

## 3.28 設定例 28

## ■ GP-Pro EX の設定

## ◆ 通信設定

設定画面を表示するには、[プロジェクト]メニューの[システム設定]-[接続機器設定]をクリックします。

接続機器1

概要 [接続機器変更](#)

メーカー  シリーズ  ポート

文字列データモード  [変更](#)

通信設定

通信方式  RS232C  RS422/485(2線式)  RS422/485(4線式)

通信速度

データ長  7  8

パリティ  なし  偶数  奇数

ストップビット  1  2

フロー制御  なし  ER(DTR/GTS)  XON/XOFF

タイムアウト  (sec)

リトライ

送信ウェイト  (ms)

RI / VCC  RI  VCC

RS232Cの場合、9番ピンをRI(入力)にするかVCC(5V電源供給)にするかを選択できます。デジタル製RS232Cアイソレーションユニットを使用する場合は、VCCを選択してください。

機器別設定

接続可能台数 16台 [機器を追加](#)

No.	機器名	設定
1	PLC1	シリーズ=NCL-13A,ユニット No=1

## 重要

- 通信速度によって送信ウェイトの設定値が異なります。以下のように設定してください。

通信速度	設定値
9600bps	10ms 以上
19200bps	50ms 以上

- リトライは2回以上に設定してください。

## ◆ 機器設定

設定画面を表示するには、[接続機器設定]の[機器別設定]から設定したい接続機器の ([設定]) をクリックします。複数の接続機器を接続する場合は、[接続機器設定]の[機器別設定]から[機器を追加]をクリックすることで、接続機器を増やすことができます。

個別機器設定

PLC1

シリーズ

ユニット No



## ■ 接続機器の設定

接続機器の通信設定は接続機器の機器番号設定用ロータリースイッチと通信速度・通信プロトコル選択用ディップスイッチで行います。

詳細は接続機器のマニュアルを参照してください。

### ◆ 設定項目

- 機器番号設定用ロータリースイッチ

ロータリースイッチ	設定	設定内容
× 10	0	機器番号設定：0～94
× 1	1	

- 通信速度・通信プロトコル選択用ディップスイッチ

ディップスイッチ	設定	設定内容
SW1	OFF	通信速度：9600bps
SW2	OFF	
SW3	OFF	デジタル出力設定：神港標準プロトコル スタートビット：1、データ長：7 ストップビット：1、パリティビット：偶数
SW4	OFF	

## 3.29 設定例 29

## ■ GP-Pro EX の設定

## ◆ 通信設定

設定画面を表示するには、[プロジェクト]メニューの[システム設定]-[接続機器設定]をクリックします。

**重要**

- 通信速度によって送信ウェイトの設定値が異なります。以下のように設定してください。

通信速度	設定値
9600bps	10ms 以上
19200bps	10ms 以上

- リトライは2回以上に設定してください。

## ◆ 機器設定

設定画面を表示するには、[接続機器設定]の[機器別設定]から設定したい接続機器の ([設定]) をクリックします。複数の接続機器を接続する場合は、[接続機器設定]の[機器別設定]から[機器を追加]をクリックすることで、接続機器を増やすことができます。

## ■ 接続機器の設定

接続機器の通信設定は接続機器のモードキー、ダウンキーおよびアップキーで設定します。  
詳細は接続機器のマニュアルを参照してください。

①電源を ON にします。



② PV/SV 表示モードに移行します。



ダウンキー + モードキー を約 3 秒間押します。

③補助機能設定モード 1 (設定値ロック設定) に移行します。



モードキー を 2 回押します。

④通信プロトコル選択に移行します。



ダウンキーまたはアップキーで「NOML」(神港標準プロトコル)に設定し、モードキーを押します。

⑤機器番号設定に移行します。



ダウンキーまたはアップキーで「1」に設定し、モードキーを押します。

⑥通信速度選択に移行します。



ダウンキーまたはアップキーで「96」(9600bps)に設定し、モードキーを押します。

設定完了

## 3.30 設定例 30

## ■ GP-Pro EX の設定

## ◆ 通信設定

設定画面を表示するには、[プロジェクト]メニューの[システム設定]-[接続機器設定]をクリックします。


**重要**

- 通信速度によって送信ウェイトの設定値が異なります。以下のように設定してください。

通信速度	設定値
9600bps	10ms 以上
19200bps	10ms 以上

- リトライは2回以上に設定してください。

## ◆ 機器設定

設定画面を表示するには、[接続機器設定]の[機器別設定]から設定したい接続機器の  ([設定]) をクリックします。複数の接続機器を接続する場合は、[接続機器設定]の[機器別設定]から[機器を追加]をクリックすることで、接続機器を増やすことができます。

## ■ 接続機器の設定

接続機器の通信設定は接続機器のモードキー、ダウンキーおよびアップキーで設定します。  
詳細は接続機器のマニュアルを参照してください。

①電源を ON にします。



② PV/SV 表示モードに移行します。



ダウンキー + モードキー を約 3 秒間押します。

③補助機能設定モード 1 (設定値ロック設定) に移行します。



モードキー を 2 回押します。

④通信プロトコル選択に移行します。



ダウンキーまたはアップキーで「NOML」(神港標準プロトコル)に設定し、モードキーを押します。

⑤機器番号設定に移行します。



ダウンキーまたはアップキーで「1」に設定し、モードキーを押します。

⑥通信速度選択に移行します。



ダウンキーまたはアップキーで「96」(9600bps)に設定し、モードキーを押します。

設定完了

## 3.31 設定例 31

## ■ GP-Pro EX の設定

## ◆ 通信設定

設定画面を表示するには、[プロジェクト]メニューの[システム設定]-[接続機器設定]をクリックします。


**重要**

- 通信速度によって送信ウェイトの設定値が異なります。以下のように設定してください。

通信速度	設定値
9600bps	55ms 以上
19200bps	使用できません。

- リトライは2回以上に設定してください。

## ◆ 機器設定

設定画面を表示するには、[接続機器設定]の[機器別設定]から設定したい接続機器の  ([設定]) をクリックします。複数の接続機器を接続する場合は、[接続機器設定]の[機器別設定]から[機器を追加]をクリックすることで、接続機器を増やすことができます。

## ■ 接続機器の設定

接続機器の通信設定は接続機器のモードキー、ダウンキーおよびアップキーで設定します。  
詳細は接続機器のマニュアルを参照してください。

①電源を ON にします。



② PV/SV 表示モードに移行します。



ダウンキー + モードキー を約 3 秒間押します。

③補助機能設定モード 1 (PV/SV 表示切替え) に移行します。



モードキー を 5 回押します。

④機器番号設定に移行します。



ダウンキーまたはアップキーで「1」に設定し、モードキー を押します。

⑤通信速度選択に移行 します。



ダウンキーまたはアップキーで「96」(9600bps) に設定し、モードキー を押します。

設定完了

## 3.32 設定例 32

## ■ GP-Pro EX の設定

## ◆ 通信設定

設定画面を表示するには、[プロジェクト]メニューの[システム設定]-[接続機器設定]をクリックします。


**重要**

- 通信速度によって送信ウェイトの設定値が異なります。以下のように設定してください。

通信速度	設定値
9600bps	55ms 以上
19200bps	使用できません。

- リトライは2回以上に設定してください。

## ◆ 機器設定

設定画面を表示するには、[接続機器設定]の[機器別設定]から設定したい接続機器の  ([設定]) をクリックします。複数の接続機器を接続する場合は、[接続機器設定]の[機器別設定]から[機器を追加]をクリックすることで、接続機器を増やすことができます。



## ■ 接続機器の設定

接続機器の通信設定は接続機器のモードキー、ダウンキーおよびアップキーで設定します。  
詳細は接続機器のマニュアルを参照してください。

①電源を ON にします。



② PV/SV 表示モードに移行します。



ダウンキー + モードキー を約 3 秒間押します。

③補助機能設定モード 1 (PV/SV 表示切替え) に移行します。



モードキー を 5 回押します。

④機器番号設定に移行します。



ダウンキーまたはアップキーで「1」に設定し、モードキー を押します。

⑤通信速度選択に移行 します。



ダウンキーまたはアップキーで「96」(9600bps) に設定し、モードキー を押します。

設定完了

## 3.33 設定例 33

## ■ GP-Pro EX の設定

## ◆ 通信設定

設定画面を表示するには、[プロジェクト]メニューの[システム設定]-[接続機器設定]をクリックします。

接続機器1

概要 [接続機器変更](#)

メーカー 神港テクノス(株) シリーズ 調節計 SIO ポート COM1

文字列データモード 2 [変更](#)

通信設定

通信方式  RS232C  RS422/485(2線式)  RS422/485(4線式)

通信速度 9600

データ長  7  8

パリティ  なし  偶数  奇数

ストップビット  1  2

フロー制御  なし  ER(STR/GTS)  XON/XOFF

タイムアウト 3 (sec)

リトライ 2

送信ウェイト 30 (ms)

RI / VCC  RI  VCC

RS232Cの場合、9番ピンをRI(入力)にするかVCC(5V電源供給)にするかを選択できます。デジタル製RS232Cアイソレーションユニットを使用する場合は、VCCを選択してください。

[初期設定](#)

機器別設定

接続可能台数 16台 [機器を追加](#)

No.	機器名	設定
1	PLG1	シリーズ=PC-900.ユニット No=1

[間接機器追加](#)

## 重要

- 通信速度によって送信ウェイトの設定値が異なります。以下のように設定してください。

通信速度	設定値
9600bps	30ms 以上
19200bps	30ms 以上

- リトライは2回以上に設定してください。

## ◆ 機器設定

設定画面を表示するには、[接続機器設定]の[機器別設定]から設定したい接続機器の ([設定]) をクリックします。複数の接続機器を接続する場合は、[接続機器設定]の[機器別設定]から[機器を追加]をクリックすることで、接続機器を増やすことができます。

個別機器設定

PLC1

シリーズ PC-900

ユニット No 1

[初期設定](#)

[OK\(Q\)](#) [キャンセル](#)

## ■ 接続機器の設定

接続機器の通信設定は接続機器のセット/リセットキー、ストップ/モードキー、ホールド/エントリーキー、アドバンス/ダウンキーおよびパターン/アップキーで設定します。

詳細は接続機器のマニュアルを参照してください。

①電源を ON にします。



②プログラム制御実行モードに移行します。



セット/リセットキー を押します。

③パターン設定モードに移行します。



ストップ/モードを 4 回押します。

④付属機能設定モードに移行します。



ホールド/エントリーキー を押します。

⑤警報パラメータに移行 します。



ストップ/モードを 4 回押します。

⑥通信パラメータに移行 します。



ホールド/エントリーキー を押します。

⑦通信速度選択に移行 します。



アドバンス/ダウンキーまたはパターン/アップキーで「96」(9600bps) に設定し、ホールド/エントリーキー を押します。

⑧機器番号設定に移行 します。



アドバンス/ダウンキーまたはパターン/アップキーで「1」に設定し、ホールド/エントリーキー を押します。

⑨通信方式選択に移行 します。



アドバンス/ダウンキーまたはパターン/アップキーで「NOML」(シリアル通信) に設定し、ホールド/エントリーキー を押します。

設定完了

## 3.34 設定例 34

## ■ GP-Pro EX の設定

## ◆ 通信設定

設定画面を表示するには、[プロジェクト]メニューの[システム設定]-[接続機器設定]をクリックします。

## 重要

- 通信速度によって送信ウェイトの設定値が異なります。以下のように設定してください。

通信速度	設定値
9600bps	30ms 以上
19200bps	30ms 以上

- リトライは2回以上に設定してください。

## ◆ 機器設定

設定画面を表示するには、[接続機器設定]の[機器別設定]から設定したい接続機器の ([設定]) をクリックします。複数の接続機器を接続する場合は、[接続機器設定]の[機器別設定]から[機器を追加]をクリックすることで、接続機器を増やすことができます。

## ■ 接続機器の設定

接続機器の通信設定は接続機器のセット/リセットキー、ストップ/モードキー、ホールド/エントリーキー、アドバンス/ダウンキーおよびパターン/アップキーで設定します。

詳細は接続機器のマニュアルを参照してください。

①電源を ON にします。



②プログラム制御実行モードに移行します。



セット/リセットキー を押します。

③パターン設定モードに移行します。



ストップ/モードを 4 回押します。

④付属機能設定モードに移行します。



ホールド/エントリーキー を押します。

⑤警報パラメータに移行 します。



ストップ/モードを 4 回押します。

⑥通信パラメータに移行 します。



ホールド/エントリーキー を押します。

⑦通信速度選択に移行 します。



アドバンス/ダウンキーまたはパターン/アップキーで「96」(9600bps) に設定し、ホールド/エントリーキー を押します。

⑧機器番号設定に移行 します。



アドバンス/ダウンキーまたはパターン/アップキーで「1」に設定し、ホールド/エントリーキー を押します。

⑨通信方式選択に移行 します。



アドバンス/ダウンキーまたはパターン/アップキーで「NOML」(シリアル通信) に設定し、ホールド/エントリーキー を押します。

設定完了

## 3.35 設定例 35

## ■ GP-Pro EX の設定

## ◆ 通信設定

設定画面を表示するには、[プロジェクト]メニューの[システム設定]-[接続機器設定]をクリックします。


**重要**

- 通信速度によって送信ウェイトの設定値が異なります。以下のように設定してください。

通信速度	設定値
9600bps	10ms 以上
19200bps	10ms 以上

- リトライは2回以上に設定してください。

## ◆ 機器設定

設定画面を表示するには、[接続機器設定]の[機器別設定]から設定したい接続機器の  ([設定]) をクリックします。複数の接続機器を接続する場合は、[接続機器設定]の[機器別設定]から[機器を追加]をクリックすることで、接続機器を増やすことができます。

## ■ 接続機器の設定

接続機器の通信設定は接続機器のセット/リセットキー、ストップ/モードキー、ホールド/エントリーキー、アドバンス/ダウンキーおよびパターン/アップキーで設定します。

詳細は接続機器のマニュアルを参照してください。

①電源を ON にします。



②プログラム制御実行モードに移行します。



セット/リセットキー を押します。

③パターン設定モードに移行します。



ストップ/モードを 4 回押します。

④付属機能設定モードに移行します。



ホールド/エントリーキー を押します。

⑤警報パラメータに移行 します。



ストップ/モードを 4 回押します。

⑥通信パラメータに移行します。



ホールド/エントリーキー を押します。

⑦通信速度選択に移行します。



アドバンス/ダウンキーまたはパターン/アップキーで「96」(9600bps) に設定し、ホールド/エントリーキー を押します。

⑧機器番号設定に移行します。



アドバンス/ダウンキーまたはパターン/アップキーで「1」に設定し、ホールド/エントリーキー を押します。

⑨通信方式選択に移行 します。



アドバンス/ダウンキーまたはパターン/アップキーで「NOML」(シリアル通信) に設定し、ホールド/エントリーキー を押します。

設定完了

## 3.36 設定例 36

## ■ GP-Pro EX の設定

## ◆ 通信設定

設定画面を表示するには、[プロジェクト]メニューの[システム設定]-[接続機器設定]をクリックします。

**重要**

- 通信速度によって送信ウェイトの設定値が異なります。以下のように設定してください。

通信速度	設定値
9600bps	10ms 以上
19200bps	10ms 以上

- リトライは2回以上に設定してください。

## ◆ 機器設定

設定画面を表示するには、[接続機器設定]の[機器別設定]から設定したい接続機器の ([設定]) をクリックします。複数の接続機器を接続する場合は、[接続機器設定]の[機器別設定]から[機器を追加]をクリックすることで、接続機器を増やすことができます。



## ■ 接続機器の設定

接続機器の通信設定は接続機器のセット/リセットキー、ストップ/モードキー、ホールド/エントリーキー、アドバンス/ダウンキーおよびパターン/アップキーで設定します。

詳細は接続機器のマニュアルを参照してください。

①電源を ON にします。



②プログラム制御実行モードに移行します。



セット/リセットキー を押します。

③パターン設定モードに移行します。



ストップ/モードを 4 回押します。

④付属機能設定モードに移行します。



ホールド/エントリーキー を押します。

⑤警報パラメータに移行 します。



ストップ/モードを 4 回押します。

⑥通信パラメータに移行 します。



ホールド/エントリーキー を押します。

⑦通信速度選択に移行 します。



アドバンス/ダウンキーまたはパターン/アップキーで「96」(9600bps) に設定し、ホールド/エントリーキー を押します。

⑧機器番号設定に移行 します。



アドバンス/ダウンキーまたはパターン/アップキーで「1」に設定し、ホールド/エントリーキー を押します。

⑨通信方式選択に移行 します。



アドバンス/ダウンキーまたはパターン/アップキーで「NOML」(シリアル通信) に設定し、ホールド/エントリーキー を押します。

設定完了

## 4 設定項目

表示器の通信設定は GP-Pro EX、または表示器のオフラインモードで設定します。

各項目の設定は接続機器の設定と一致させる必要があります。

☞ 「3 通信設定例」(10 ページ)

### 4.1 GP-Pro EX での設定項目

#### ■ 通信設定

設定画面を表示するには、[プロジェクト]メニューの[システム設定]-[接続機器設定]をクリックします。

設定項目	設定内容
通信方式	接続機器と通信する通信方式を選択します。
通信速度	接続機器と表示器間の通信速度を選択します。
データ長	データ長を表示します。
パリティ	パリティチェックの方法を選択します。
ストップビット	ストップビット長を選択します。
フロー制御	送受信データのオーバーフローを防ぐために行う通信制御方式を表示します。
タイムアウト	表示器が接続機器からの応答を待つ時間 (s) を「1～127」で入力します。
リトライ	接続機器からの応答がない場合に、表示器がコマンドを再送信する回数を「0～255」で入力します。
送信ウェイト	表示器がパケットを受信してから、次のコマンドを送信するまでの待機時間 (ms) を「0～255」で入力します。

次のページに続きます。


設定項目	設定内容
RI/VCC	通信方式で RS232C を選択した場合に 9 番ピンの RI/VCC を切り替えます。IPC と接続する場合は IPC の切替スイッチで RI/5V を切り替える必要があります。詳細は IPC のマニュアルを参照してください。

**MEMO**

- 間接機器については GP-Pro EX リファレンスマニュアルを参照してください。

参照 : GP-Pro EX リファレンスマニュアル「運転中に接続機器を切り替えたい (間接機器指定)」

## ■ 機器設定

設定画面を表示するには、[ 接続機器設定 ] の [ 機器別設定 ] から設定したい接続機器の  ([ 設定 ]) をクリックします。複数の接続機器を接続する場合は、[ 接続機器設定 ] の [ 機器別設定 ] から [ 機器を追加 ] をクリックすることで、接続機器を増やすことができます。



設定項目	設定内容
シリーズ	接続機器のシリーズを選択します。
ユニット No	接続機器のユニット番号を「0 ~ 94」で入力します。

## 4.2 オフラインモードでの設定項目

**MEMO**

- オフラインモードへの入り方や操作方法は保守 / トラブル解決ガイドを参照してください。

参照：保守 / トラブル解決ガイド「オフラインモードについて」

- オフラインモードは使用する表示器によって 1 画面に表示できる設定項目数が異なります。詳細はリファレンスマニュアルを参照してください。

## ■ 通信設定

設定画面を表示するには、オフラインモードの [ 周辺機器設定 ] から [ 接続機器設定 ] をタッチします。表示された一覧から設定したい接続機器をタッチします。

通信設定	機器設定	オプション		
調節計 SIO [COM1] Page 1/1				
通信方式	RS422/485(4線式)			
通信速度	9600			
データ長	<input checked="" type="radio"/> 7	<input type="radio"/> 8		
パリティ	<input type="radio"/> なし	<input checked="" type="radio"/> 偶数	<input type="radio"/> 奇数	
ストップビット	<input checked="" type="radio"/> 1	<input type="radio"/> 2		
フロー制御	なし			
タイムアウト(s)	3 ▼ ▲			
リトライ	2 ▼ ▲			
送信ウェイト(ms)	2 ▼ ▲			
終了		戻る		2007/02/08 00:29:43

設定項目	設定内容
通信方式	接続機器と通信する通信方式を選択します。 <b>重要</b> 通信設定を行う場合、[ 通信方式 ] は表示器のシリアルインターフェイスの仕様を確認し、正しく設定してください。 シリアルインターフェイスが対応していない通信方式を選択した場合の動作は保証できません。 シリアルインターフェイスの仕様については表示器のマニュアルを参照してください。
通信速度	接続機器と表示器間の通信速度を選択します。
データ長	データ長を表示します。
パリティ	パリティチェックの方法を選択します。
ストップビット	ストップビット長を選択します。
フロー制御	送受信データのオーバーフローを防ぐために行う通信制御方式を表示します。
タイムアウト	表示器が接続機器からの応答を待つ時間 (s) を「1 ~ 127」で入力します。

次のページに続きます。

設定項目	設定内容
リトライ	接続機器からの応答がない場合に、表示器がコマンドを再送信する回数を「0～255」で入力します。
送信ウェイト	表示器がパケットを受信してから、次のコマンドを送信するまでの待機時間 (ms) を「0～255」で入力します。

## ■ 機器設定

設定画面を表示するには、[ 周辺機器設定 ] から [ 接続機器設定 ] をタッチします。表示された一覧から設定したい接続機器をタッチし、[ 機器設定 ] をタッチします。

通信設定	機器設定	オプション		
調節計 SIO		[COM1]	Page 1/1	
接続機器名	PLC1			
シリーズ	NCS-13A			
ユニット No.	1			
	終了		戻る	2007/02/08 00:29:48

設定項目	設定内容
接続機器名	設定する接続機器を表示します。接続機器名は GP-Pro EX で設定する接続機器の名称です。(初期値 [PLC1])
ユニット No.	接続機器のユニット No. を「0～94」で入力します。

## ■ オプション

設定画面を表示するには、[周辺機器設定]から[接続機器設定]をタッチします。表示された一覧から設定したい接続機器をタッチし、[オプション]をタッチします。

通信設定	機器設定	オプション		
調節計 SIO		[COM1]	Page 1/1	
RI / VCC <input checked="" type="radio"/> RI <input type="radio"/> VCC RS232Cの場合、9番ピンをRI(入力)にするかVCC(5V電源供給)にするかを選択できます。デジタル製RS232Cアイソレーションユニットを使用する場合は、VCCを選択してください。				
終了		戻る		2007/02/08 00:29:58

設定項目	設定内容
RI/VCC	通信方式でRS232Cを選択した場合に9番ピンのRI/VCCを切り替えます。IPCと接続する場合はIPCの切替スイッチでRI/5Vを切り替える必要があります。詳細はIPCのマニュアルを参照してください。

### MEMO

- GP-4100 シリーズ、GP-4\*01TM、LT-4\*01TM および LT-Rear Module の場合、オフラインモードに [オプション] の設定はありません。

## 5 結線図

以下に示す結線図と神港テクノス（株）が推奨する結線図が異なる場合がありますが、本書に示す結線図でも動作上問題ありません。


- 接続機器本体の FG 端子は D 種接地を行ってください。詳細は接続機器のマニュアルを参照してください。
- 表示器内部で SG と FG は接続されています。接続機器と SG を接続する場合は短絡ループが形成されないようにシステムを設計してください。
- ノイズなどの影響で通信が安定しない場合はアイソレーションユニットを接続してください。

結線図 1

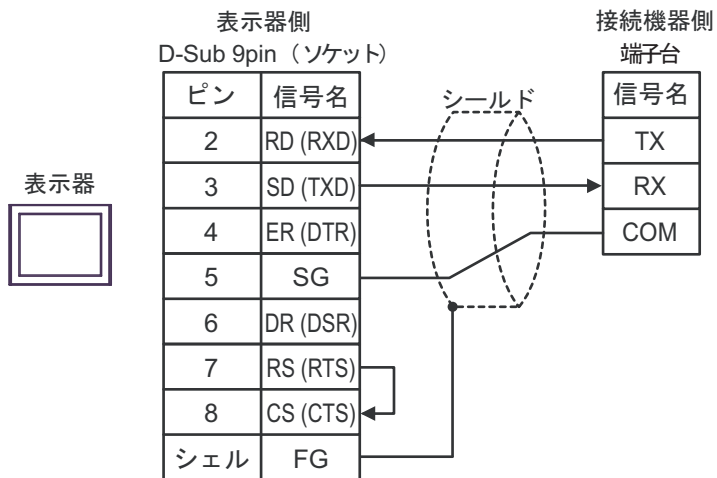
表示器 (接続ポート)	ケーブル		備考
GP3000 (COM1) GP4000 <sup>※1</sup> (COM1) SP5000 (COM1/2) ST (COM1) LT3000 (COM1) IPC <sup>※2</sup> PC/AT	1A	自作ケーブル	ケーブル長は 15m 以内にして ください。
GP-4105 (COM1)	1B	自作ケーブル	ケーブル長は 15m 以内にして ください。
LT-4*0ITM (COM1) LT-Rear Module (COM1)	1C	(株) デジタル製 RJ45 RS-232C ケーブル (5m) PFXZLMCBJR21	ケーブル長は 5m 以内にして ください。

※1 GP-4100 シリーズ、GP-4203T を除く全 GP4000 機種

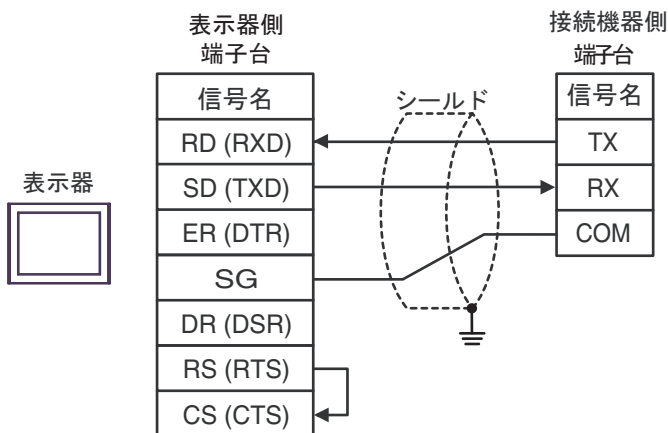
※2 RS-232C で通信できる COM ポートのみ使用できます。

 ■ IPC の COM ポートについて (7 ページ)

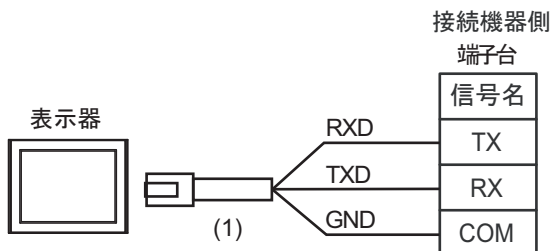
1A)



1B)



1C)



番号	名称	備考
(1)	(株) デジタル製 RJ45 RS-232C ケーブル (5m) PFXZLMCBRJ21	



結線図 2

表示器 (接続ポート)	ケーブル		備考
GP3000 <sup>※1</sup> (COM1) AGP-3302B (COM2) GP-4*01TM (COM1) ST <sup>※2</sup> (COM2) LT3000 (COM1)	2A	(株) デジタル製 COM ポート変換アダプタ CA3-ADPCOM-01 + (株) デジタル製 コネクタ端子台変換アダプタ CA3-ADPTRM-01 + 自作ケーブル	ケーブル長は 500m 以内にしてください。
	2B	自作ケーブル	
GP3000 <sup>※3</sup> (COM2)	2C	(株) デジタル製オンラインアダプタ CA4-ADPONL-01 + (株) デジタル製 コネクタ端子台変換アダプタ CA3-ADPTRM-01 + 自作ケーブル	ケーブル長は 500m 以内にしてください。
	2D	(株) デジタル製オンラインアダプタ CA4-ADPONL-01 + 自作ケーブル	
IPC <sup>※4</sup>	2E	(株) デジタル製 COM ポート変換アダプタ CA3-ADPCOM-01 + (株) デジタル製 コネクタ端子台変換アダプタ CA3-ADPTRM-01 + 自作ケーブル	ケーブル長は 500m 以内にしてください。
	2F	自作ケーブル	
GP-4106 (COM1)	2G	自作ケーブル	ケーブル長は 500m 以内にしてください。
GP-4107 (COM1) GP-4*03T <sup>※5</sup> (COM2) GP-4203T (COM1)	2H	自作ケーブル	ケーブル長は 500m 以内にしてください。
GP4000 <sup>※6</sup> (COM2) GP-4201T (COM1) SP5000 (COM1/2)	2I	(株) デジタル製 RS-422 端子台変換アダプタ PFXZCBADTM1 <sup>※7</sup> + 自作ケーブル	ケーブル長は 500m 以内にしてください。
	2B	自作ケーブル	
LT-4*01TM (COM1) LT-Rear Module (COM1)	2J	(株) デジタル製 RJ45 RS-485 ケーブル (5m) PFXZLMCBJR81	ケーブル長は 200m 以内にしてください。

※1 AGP-3302B を除く全 GP3000 機種

※2 AST-3211A および AST-3302B を除く全 ST 機種

※3 GP-3200 シリーズおよび AGP-3302B を除く全 GP3000 機種

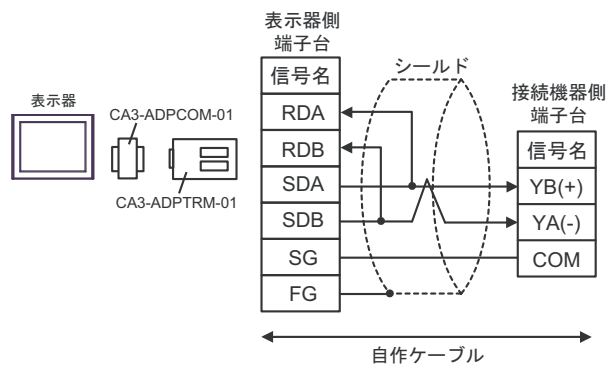
- ※ 4 RS-422/485(2線式)で通信できる COM ポートのみ使用できます。  
☞ ■ IPC の COM ポートについて (7 ページ)
- ※ 5 GP-4203T を除く
- ※ 6 GP-4100 シリーズ、GP-4\*0ITM、GP-420IT および GP-4\*03T を除く全 GP4000 機種
- ※ 7 RS-422 端子台変換アダプタの代わりにコネクタ端子台変換アダプタ (CA3-ADPTRM-01) を使用する  
場合、2A の結線図を参照してください。

**MEMO**

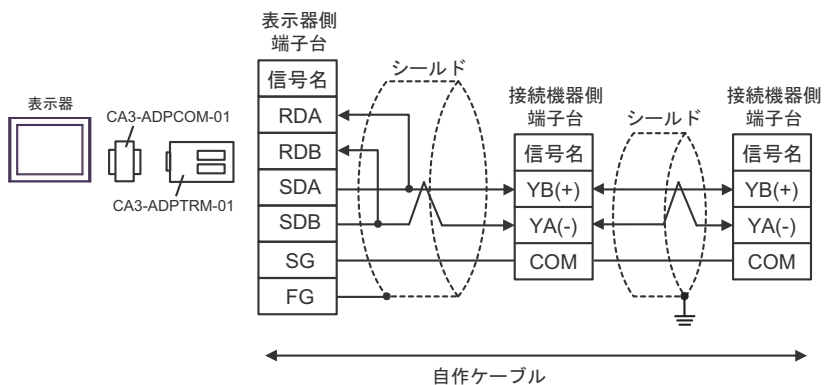
- DCL-33A を接続する場合、神港テクノス製 CDM ケーブルと端子台を使用することができます。
- NCL-13A を接続する場合、神港テクノス製ターミナルブロック ATB-001-1 を使用してください。

2A)

- 1:1 接続の場合

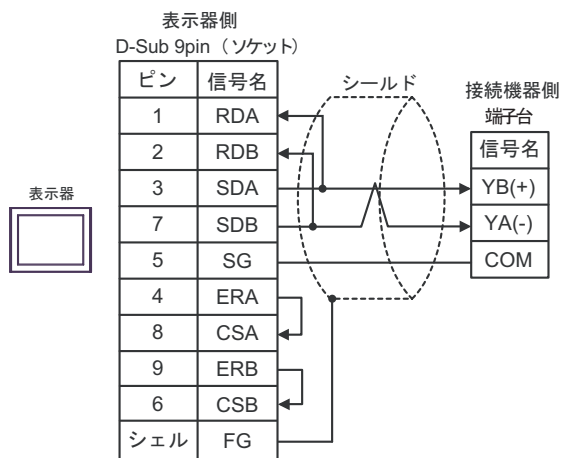


- 1:n 接続の場合

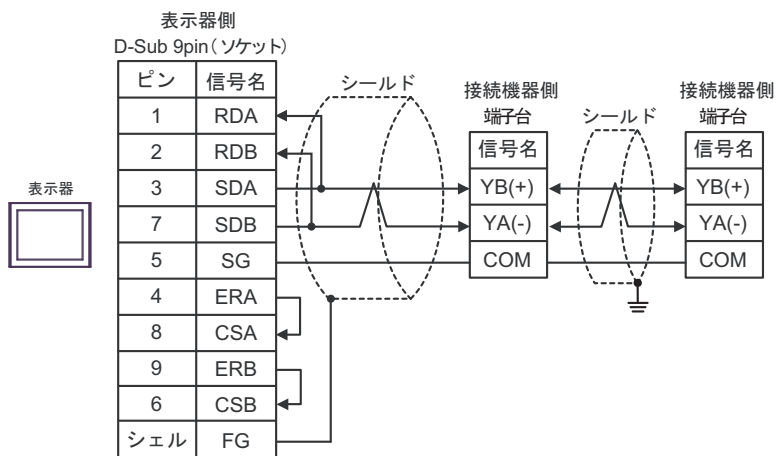


2B)

- 1 : 1 接続の場合

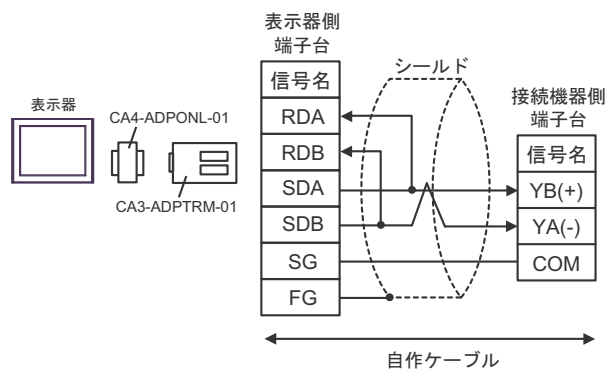


- 1 : n 接続の場合

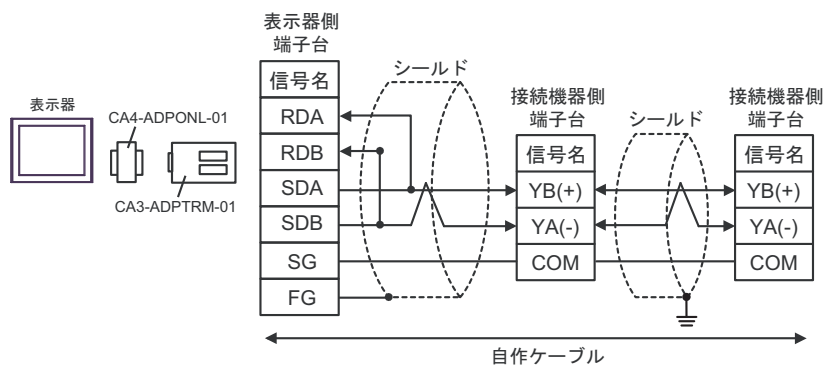


2C)

- 1:1 接続の場合

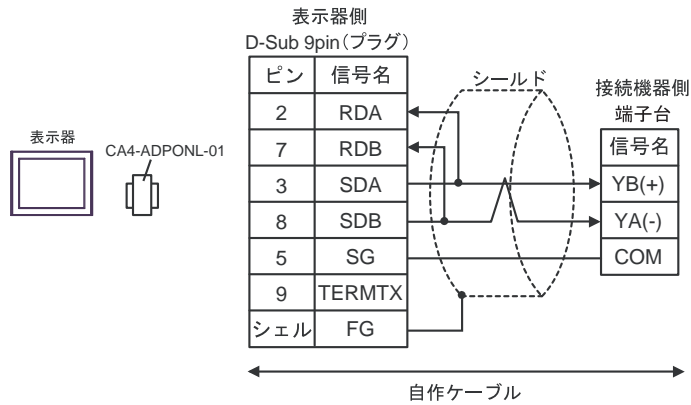


- 1:n 接続の場合

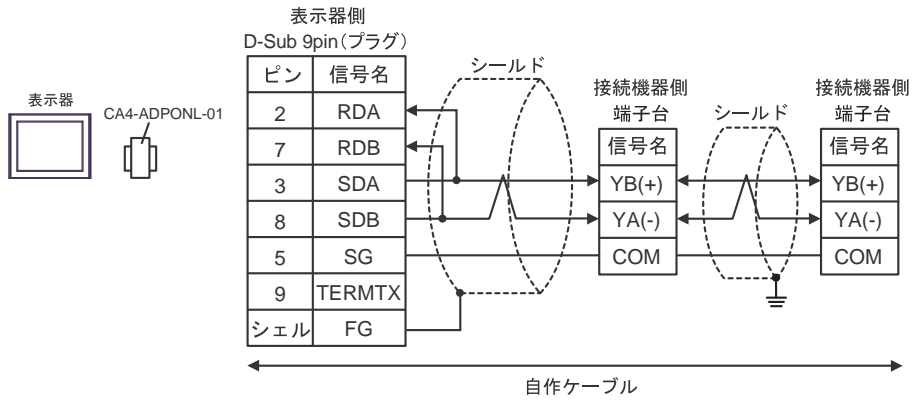


2D)

- 1 : 1 接続の場合

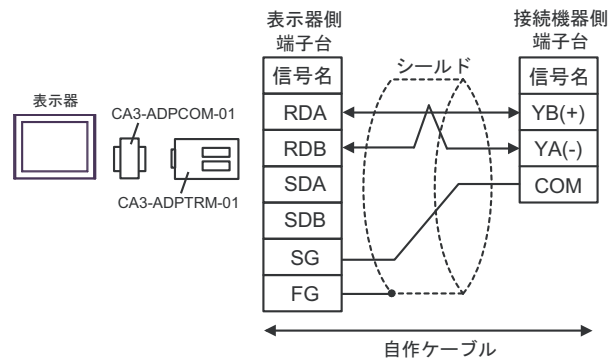


- 1 : n 接続の場合

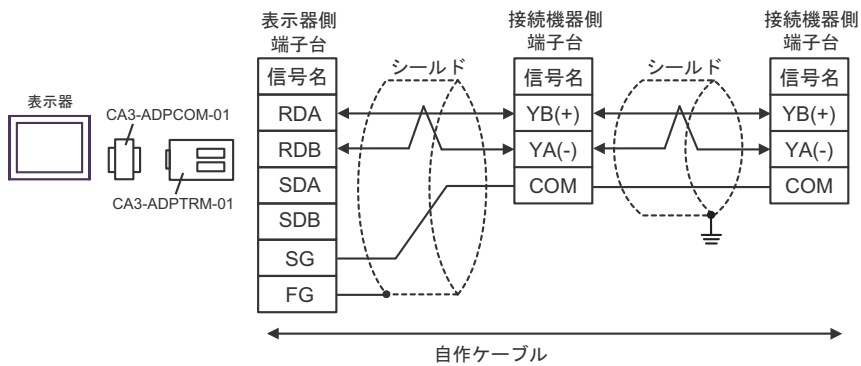


2E)

- 1 : 1 接続の場合

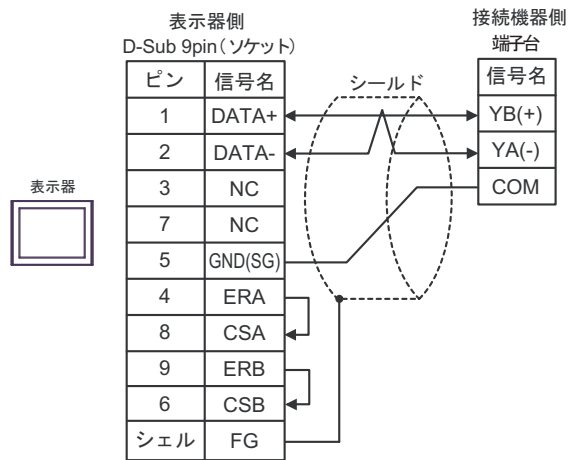


- 1 : n 接続の場合

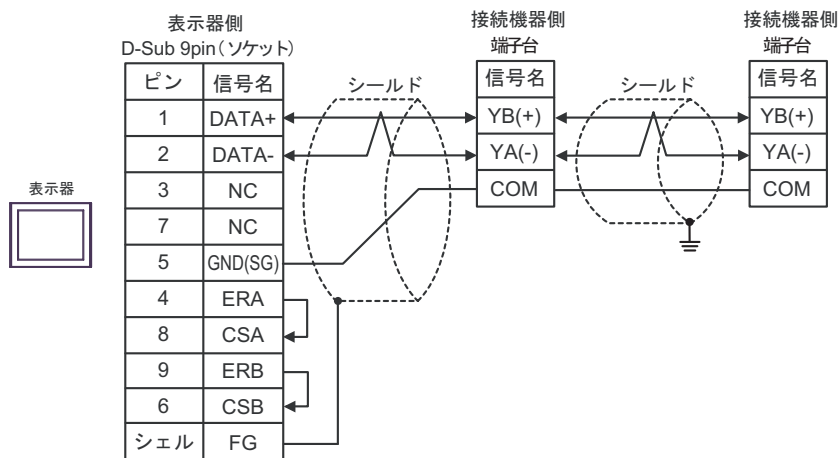


2F)

- 1 : 1 接続の場合



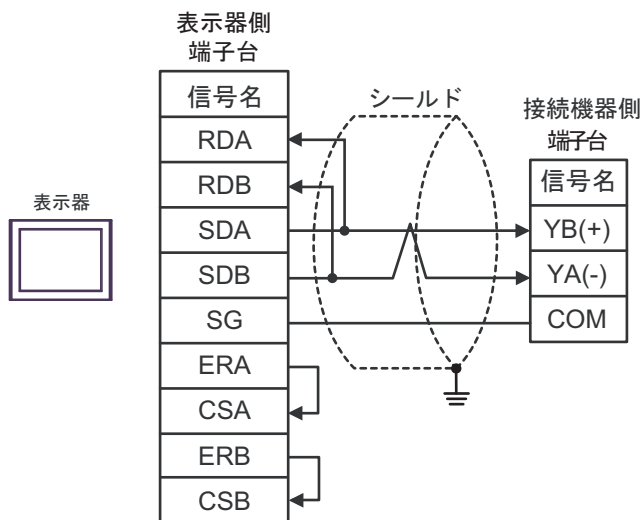
- 1 : n 接続の場合



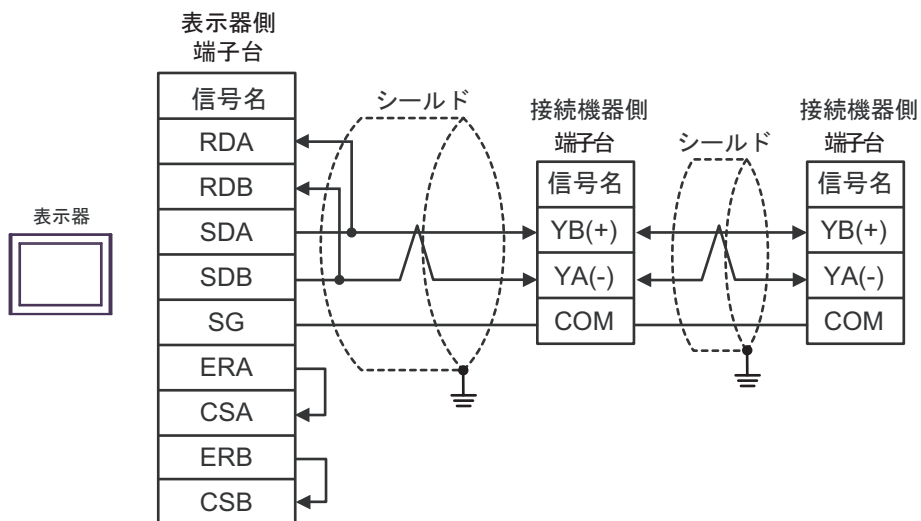


2G)

- 1 : 1 接続の場合

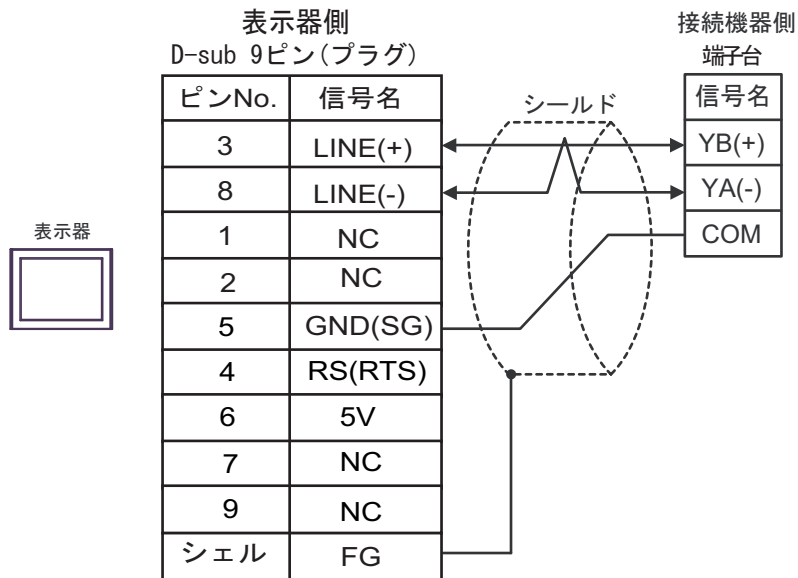


- 1 : n 接続の場合

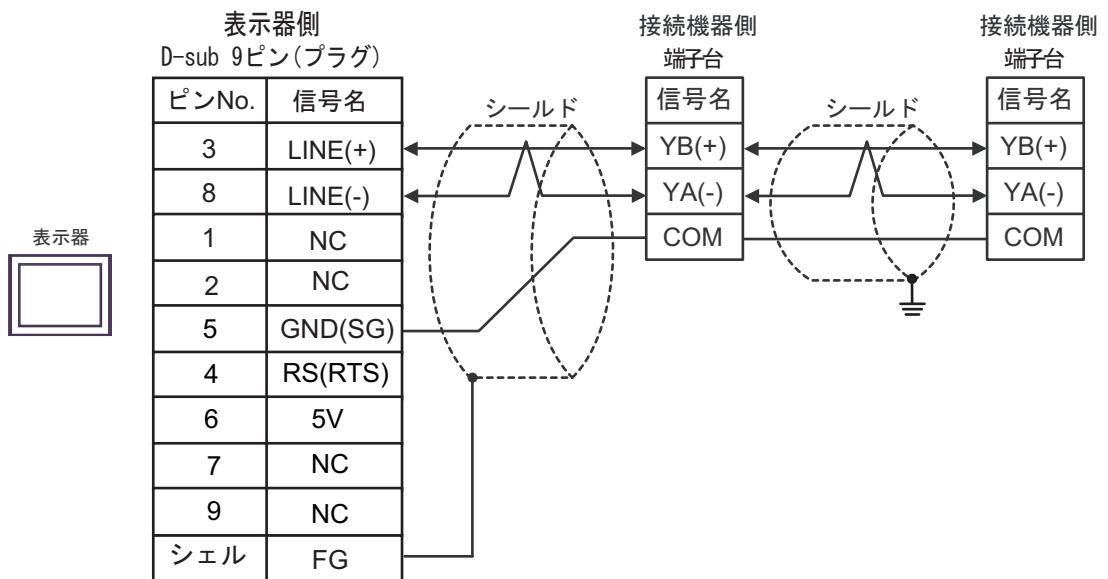


2H)

- 1:1 接続の場合



- 1:n 接続の場合

**重要**

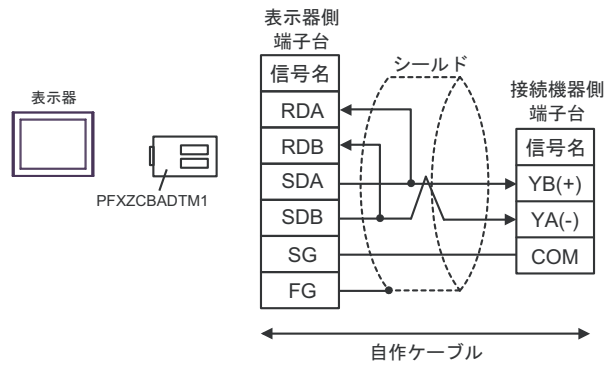
- 表示器の5V出力(6番ピン)はSiemens製PROFIBUSコネクタ用電源です。その他の機器の電源には使用できません。

**MEMO**

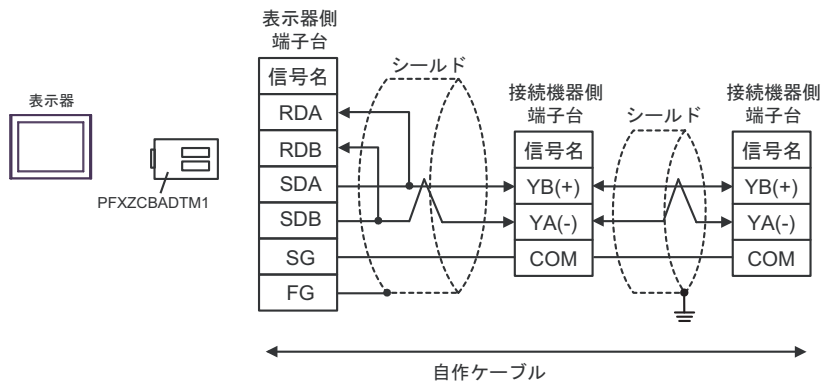
- GP-4107のCOMではSGとFGが絶縁されています。

2)

- 1 : 1 接続の場合

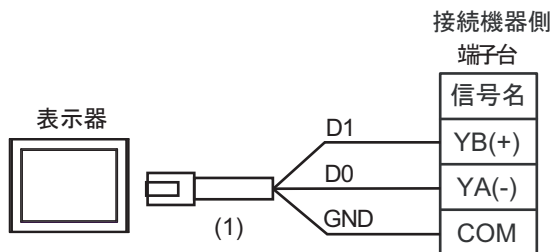


- 1 : n 接続の場合

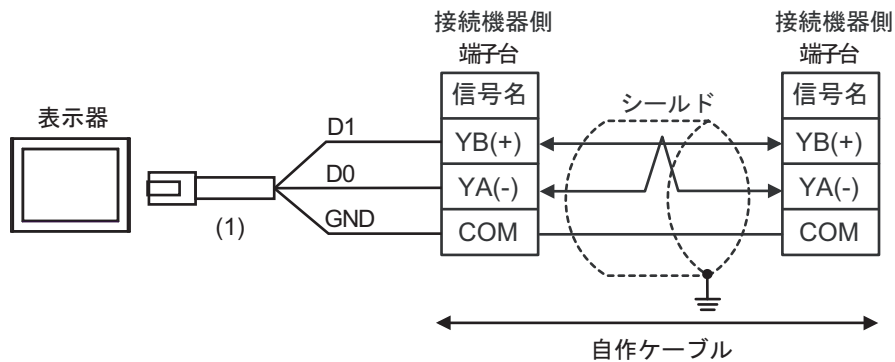


2J)

- 1 : 1 接続の場合



- 1 : n 接続の場合



番号	名称	備考
(1)	(株) デジタル製 RJ45 RS-485 ケーブル (5m) PFXZLMCBJR81	

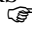
結線図 3

表示器 (接続ポート)	ケーブル		備考
GP3000 <sup>※1</sup> (COM1) AGP-3302B (COM2) GP-4*0ITM (COM1) ST <sup>※2</sup> (COM2) LT3000 (COM1) IPC <sup>※3</sup>	3A	(株) デジタル製 COM ポート変換アダプタ CA3-ADPCOM-01 + (株) デジタル製 コネクタ端子台変換アダプタ CA3-ADPTRM-01 + 自作ケーブル + 端子台 + 神港テクノス (株) 製 CPM ケーブル	<ul style="list-style-type: none"> <li>ケーブル長は 1000m 以内にしてください。</li> <li>ケーブル長は 1m 単位で延長できます。</li> </ul>
GP3000 <sup>※4</sup> (COM2)	3B	(株) デジタル製オンラインアダプタ CA4-ADPONL-01 + (株) デジタル製 コネクタ端子台変換アダプタ CA3-ADPTRM-01 + 自作ケーブル + 端子台 + 神港テクノス (株) 製 CPM ケーブル	<ul style="list-style-type: none"> <li>ケーブル長は 1000m 以内にしてください。</li> <li>ケーブル長は 1m 単位で延長できます。</li> </ul>
GP-4106 (COM1)	3C	自作ケーブル + 端子台 + 神港テクノス (株) 製 CPM ケーブル	<ul style="list-style-type: none"> <li>ケーブル長は 1000m 以内にしてください。</li> <li>ケーブル長は 1m 単位で延長できます。</li> </ul>
GP4000 <sup>※5</sup> (COM2) GP-420IT (COM1) SP5000 (COM1/2)	3D	(株) デジタル製 RS-422 端子台変換アダプタ PFXZCBADTM1 <sup>※6</sup> + 自作ケーブル + 端子台 + 神港テクノス (株) 製 CPM ケーブル	<ul style="list-style-type: none"> <li>ケーブル長は 1000m 以内にしてください。</li> <li>ケーブル長は 1m 単位で延長できます。</li> </ul>

※1 AGP-3302B を除く全 GP3000 機種

※2 AST-3211A および AST-3302B を除く全 ST 機種

※3 RS-422/485(4 線式) で通信できる COM ポートのみ使用できます。

 ■ IPC の COM ポートについて (7 ページ)

※4 GP-3200 シリーズおよび AGP-3302B を除く全 GP3000 機種

※5 GP-4100 シリーズ、GP-4\*0ITM、GP-420IT および GP-4\*03T を除く全 GP4000 機種

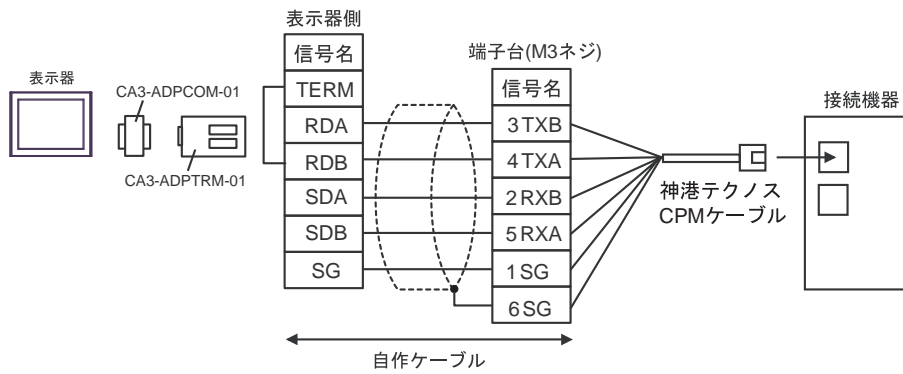
※6 RS-422 端子台変換アダプタの代わりにコネクタ端子台変換アダプタ(CA3-ADPTRM-01)を使用する場合、3A の結線図を参照してください。

## MEMO

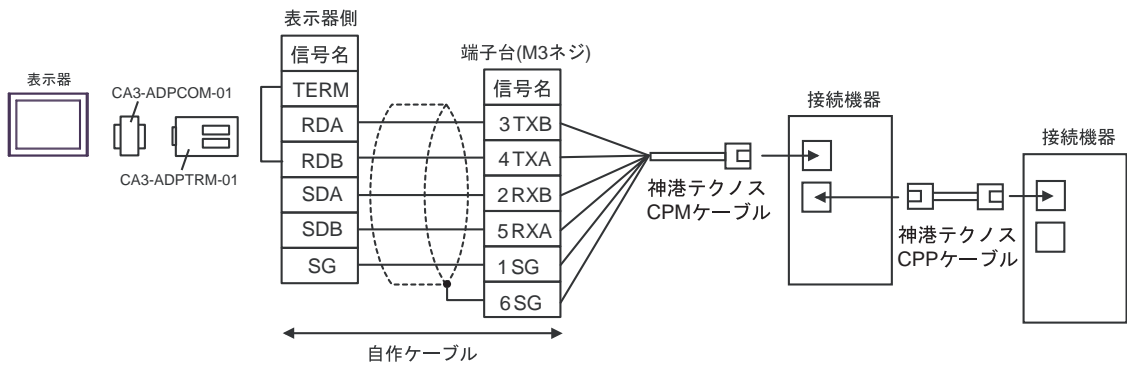
- 終端となる調節計の通信設定用 No.2 ディップスイッチを ON して終端抵抗 (120Ω 1/2W) を挿入してください。
- 表示器と接続機器では A 極と B 極の呼称が逆になっていますのでご注意ください。

3A)

- 1 : 1 接続の場合

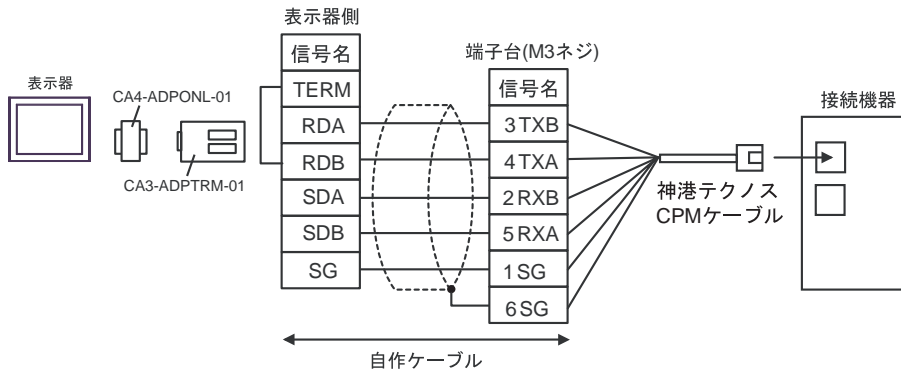


- 1 : n 接続の場合

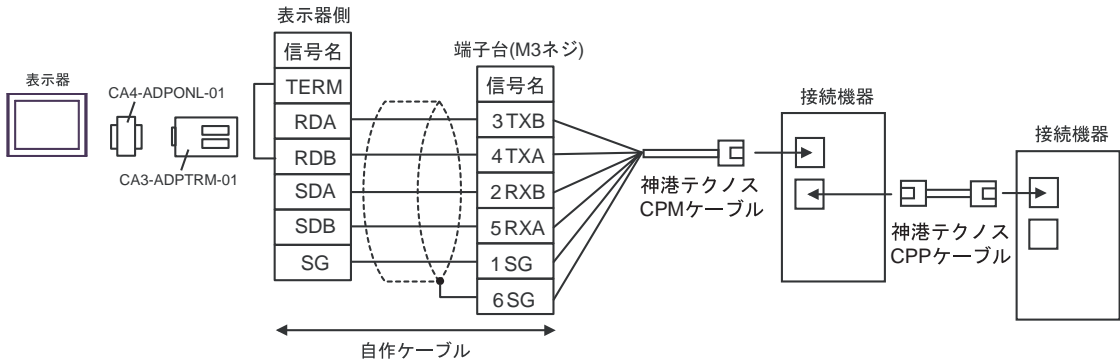


3B)

- 1 : 1 接続の場合

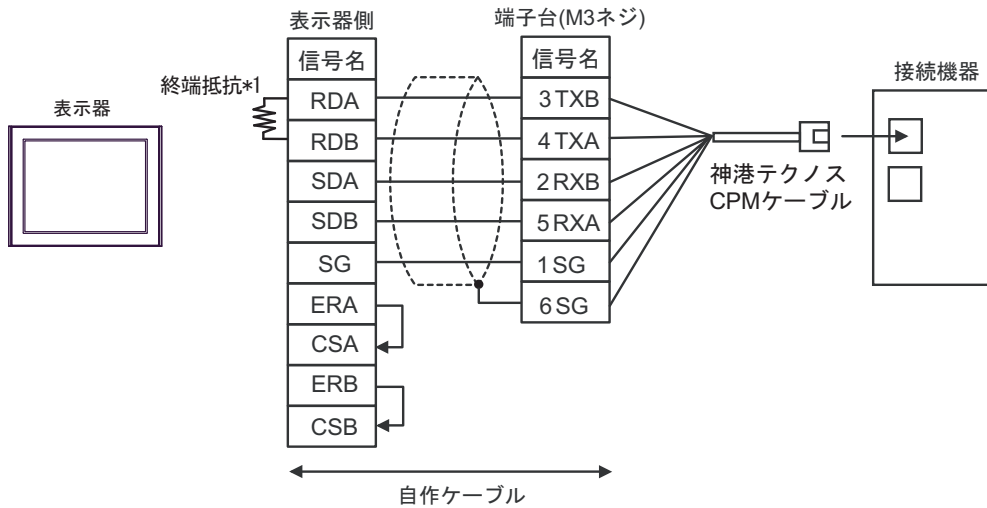


- 1 : n 接続の場合

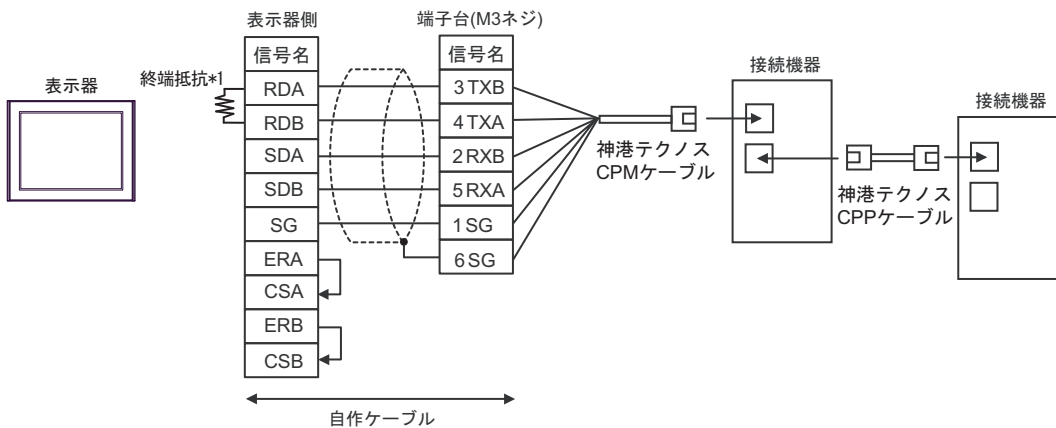


3C)

- 1:1 接続の場合



- 1:n 接続の場合



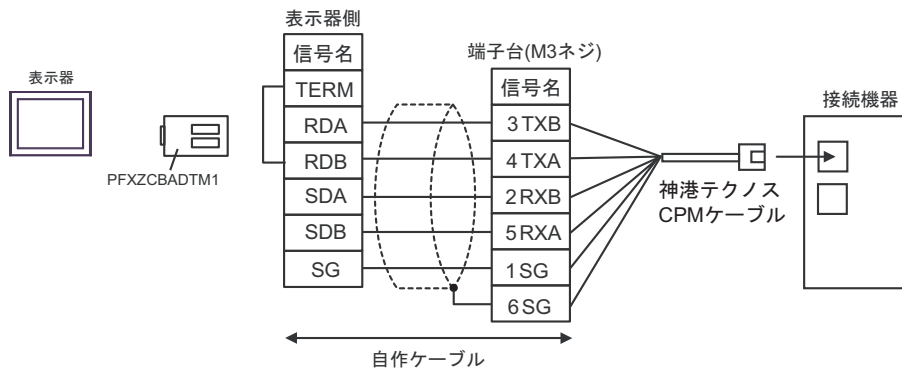
\*1 表示器に内蔵している抵抗を終端抵抗として使用します。表示器背面のディップスイッチを以下のように設定してください。

ディップスイッチ	設定内容
1	OFF
2	OFF
3	ON
4	ON

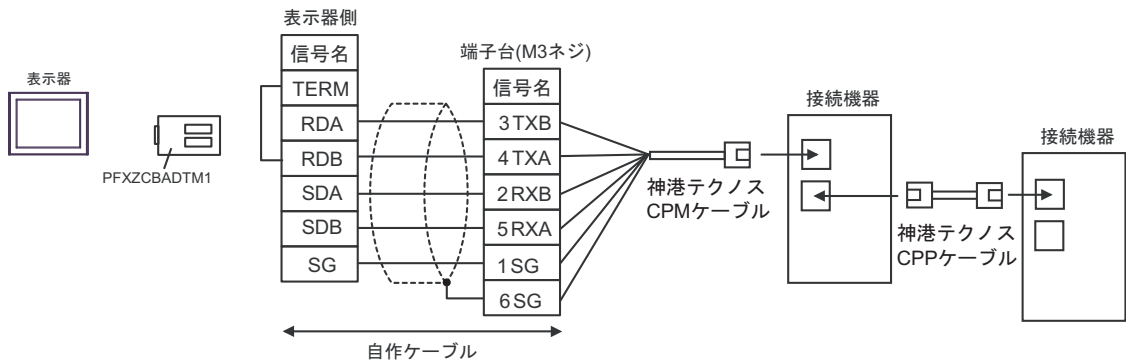


3D)

- 1 : 1 接続の場合



- 1 : n 接続の場合




結線図 4

表示器 (接続ポート)	ケーブル		備考
GP3000 (COM1) GP4000 <sup>※1</sup> (COM1) SP5000 (COM1/2) ST (COM1) LT3000 (COM1) IPC <sup>※2</sup> PC/AT	4A	自作ケーブル + 神港テクノス (株) 製 RS-232C ⇔ RS-485 変換器 IF-300-C5 <sup>※3</sup>	<ul style="list-style-type: none"> <li>表示器と IF-300-C5 間のケーブル長は 15m 以内にしてください。</li> <li>IF-300-C5 と接続機器間の合計ケーブル長は 1200m 以内にしてください。</li> </ul>
GP-4105 (COM1)	4B	自作ケーブル + 神港テクノス (株) 製 RS-232C ⇔ RS-485 変換器 IF-300-C5 <sup>※3</sup>	<ul style="list-style-type: none"> <li>表示器と IF-300-C5 間のケーブル長は 15m 以内にしてください。</li> <li>IF-300-C5 と接続機器間の合計ケーブル長は 1200m 以内にしてください。</li> </ul>
LT-4*01TM (COM1) LT-Rear Module (COM1)	4C	(株) デジタル製 RJ45 RS-232C ケーブル (5m) PFXZLMCBJR21 + 神港テクノス (株) 製 RS-232C ⇔ RS-485 変換器 IF-300-C5 <sup>※3</sup>	<ul style="list-style-type: none"> <li>表示器と IF-300-C5 間のケーブル長は 5m 以内にしてください。</li> <li>IF-300-C5 と接続機器間の合計ケーブル長は 195m 以内にしてください。</li> </ul>

※1 GP-4100 シリーズ、GP-4203T を除く全 GP4000 機種

※2 RS-232C で通信できる COM ポートのみ使用できます。

 ■ IPC の COM ポートについて (7 ページ)

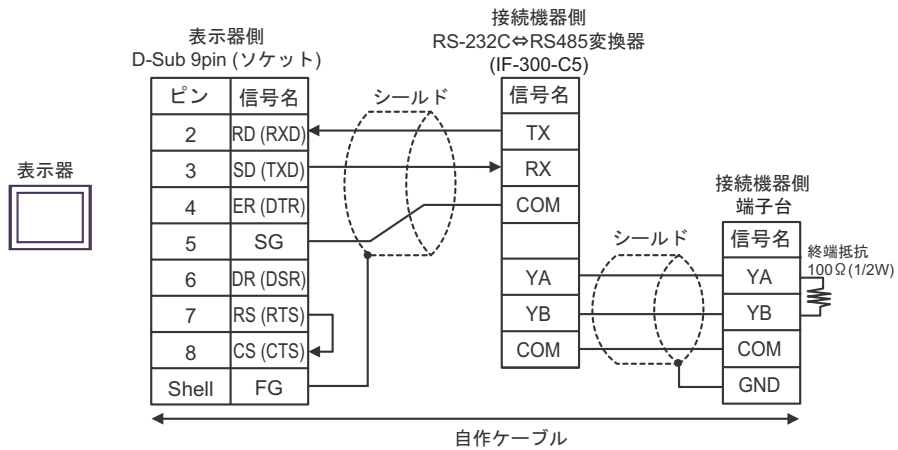
※3 神港テクノス (株) 製 RS-232C ⇔ RS-485 変換器 (IF-300-C5) を使用する場合、表示器側の通信設定は RS-232C にしてください。(市販の RS-232C ⇔ RS-485 変換器は使用できません。)

## MEMO

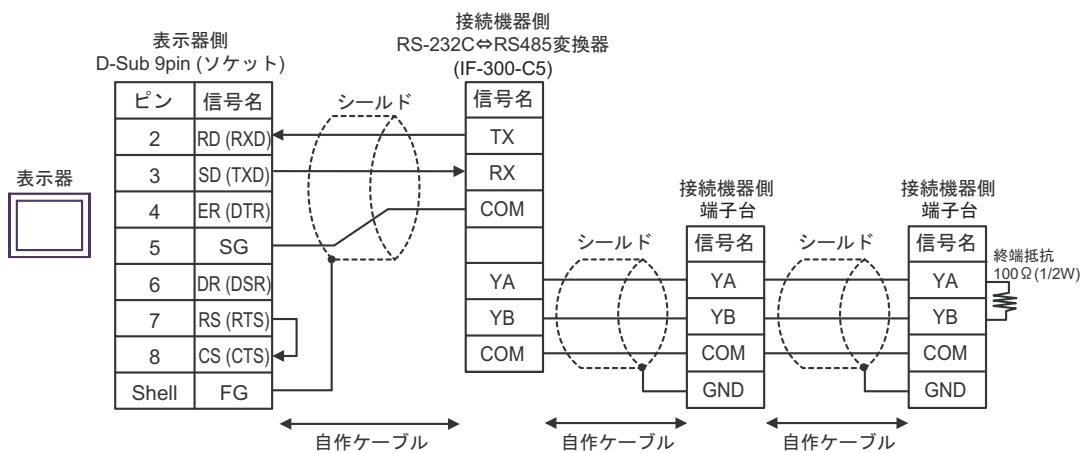
- RS-232C ⇔ RS-485 変換器には終端抵抗 100Ω が内蔵されています。

4A)

- 1 : 1 接続の場合

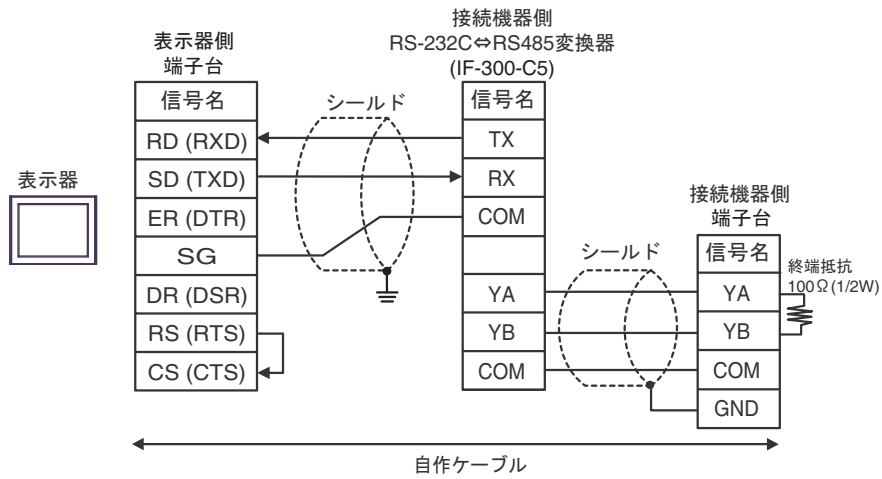


- 1 : n 接続の場合

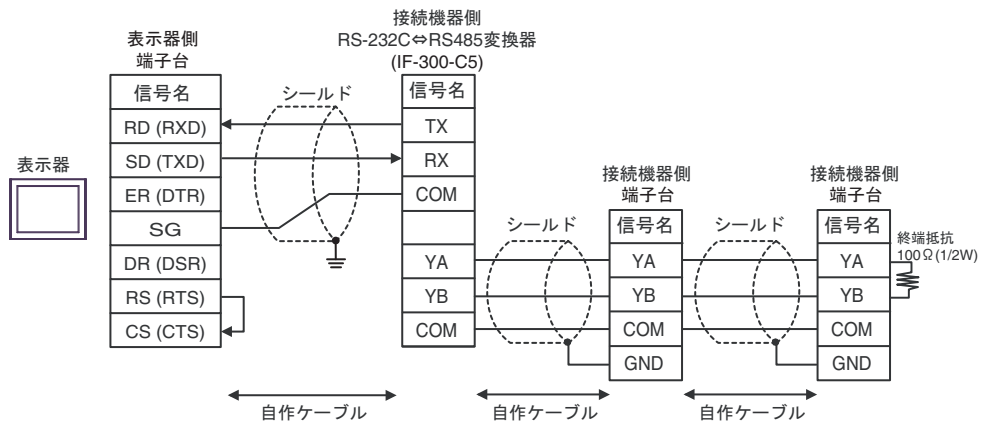


4B)

- 1 : 1 接続の場合

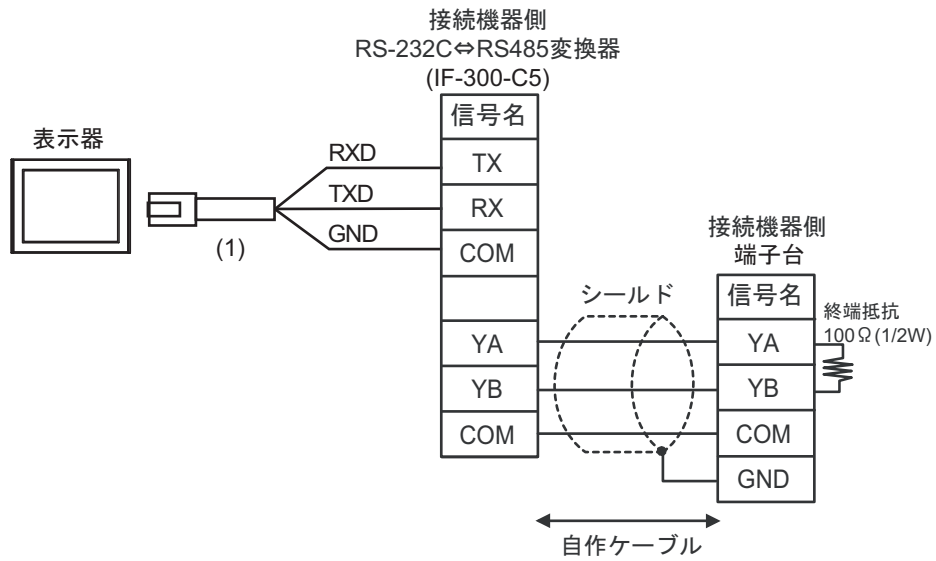


- 1 : n 接続の場合

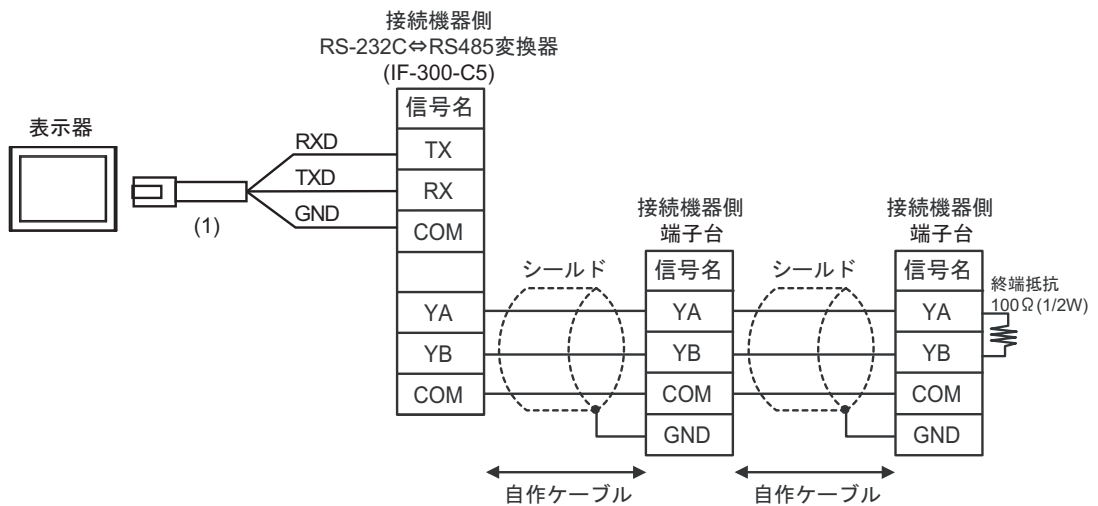


4C)

- 1 : 1 接続の場合



- 1 : n 接続の場合



番号	名称	備考
(1)	(株)デジタル製 RJ45 RS-232C ケーブル (5m) PFXZLMCBRJ21	

結線図 5

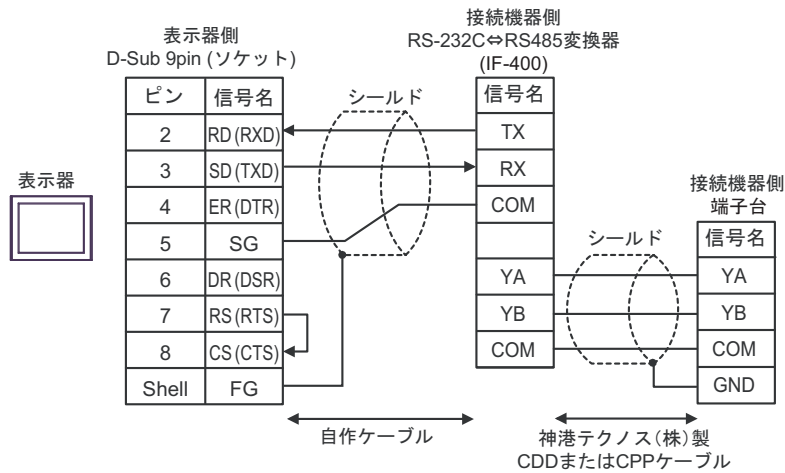
表示器 (接続ポート)	ケーブル		備考
GP3000 (COM1) GP4000※ <sup>1</sup> (COM1) SP5000 (COM1/2) ST (COM1) LT3000 (COM1) IPC※ <sup>2</sup> PC/AT	5A	自作ケーブル + 神港テクノス (株) 製 RS-232C ⇔ RS-485 変換器 IF-400 (DCL-33A 付き)※ <sup>3</sup>	<ul style="list-style-type: none"> <li>表示器と IF-400 間のケーブル長は 15m 以内にしてください。</li> <li>IF-400 と接続機器間の合計ケーブル長は 1200m 以内にしてください。</li> </ul>
	5B	自作ケーブル + 神港テクノス (株) 製 RS-232C ⇔ RS-485 変換器 IF-400 (端子台接続の接続機器)	
	5C	自作ケーブル + 神港テクノス (株) 製 RS-232C ⇔ RS-485 変換器 IF-400 (ネジ接続の接続機器)	
GP-4105 (COM1)	5D	自作ケーブル + 神港テクノス (株) 製 RS-232C ⇔ RS-485 変換器 IF-400 (DCL-33A 付き)※ <sup>3</sup>	<ul style="list-style-type: none"> <li>表示器と IF-400 間のケーブル長は 15m 以内にしてください。</li> <li>IF-400 と接続機器間の合計ケーブル長は 1200m 以内にしてください。</li> </ul>
	5E	自作ケーブル + 神港テクノス (株) 製 RS-232C ⇔ RS-485 変換器 IF-400 (端子台接続の接続機器)	
	5F	自作ケーブル + 神港テクノス (株) 製 RS-232C ⇔ RS-485 変換器 IF-400 (ネジ接続の接続機器)	
LT-4*0ITM (COM1) LT-Rear Module (COM1)	5G	(株) デジタル製 RJ45 RS-232C ケーブル (5m) PFXZLMCBRJR21 + 神港テクノス (株) 製 RS-232C ⇔ RS-485 変換器 IF-400 (DCL-33A 付き)※ <sup>3</sup>	<ul style="list-style-type: none"> <li>表示器と IF-400 間のケーブル長は 5m 以内にしてください。</li> <li>IF-400 と接続機器間の合計ケーブル長は 195m 以内にしてください。</li> </ul>
	5H	(株) デジタル製 RJ45 RS-232C ケーブル (5m) PFXZLMCBRJR21 + 神港テクノス (株) 製 RS-232C ⇔ RS-485 変換器 IF-400 (端子台接続の接続機器)	
	5I	(株) デジタル製 RJ45 RS-232C ケーブル (5m) PFXZLMCBRJR21 + 神港テクノス (株) 製 RS-232C ⇔ RS-485 変換器 IF-400 (ネジ接続の接続機器)	

※1 GP-4100 シリーズ、GP-4203T を除く全 GP4000 機種

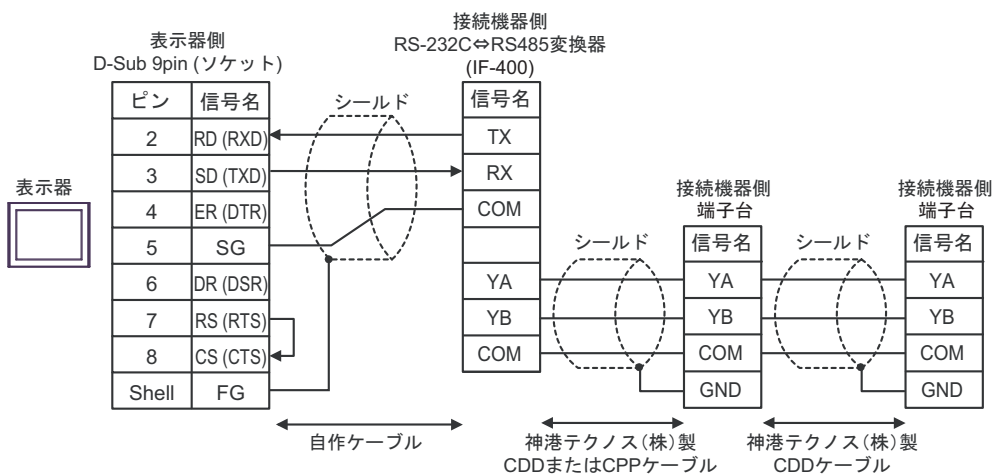
- ※2 RS-232C で通信できる COM ポートのみ使用できます
  - IPC の COM ポートについて (7 ページ)
- ※3 神港テクノス (株) 製 RS-232C ⇔ RS-485 変換器 (IF-400) を使用する場合、表示器側の通信設定は RS-232C にしてください。(市販の RS-232C ⇔ RS-485 変換器は使用できません。)

5A)

- 1 : 1 接続の場合



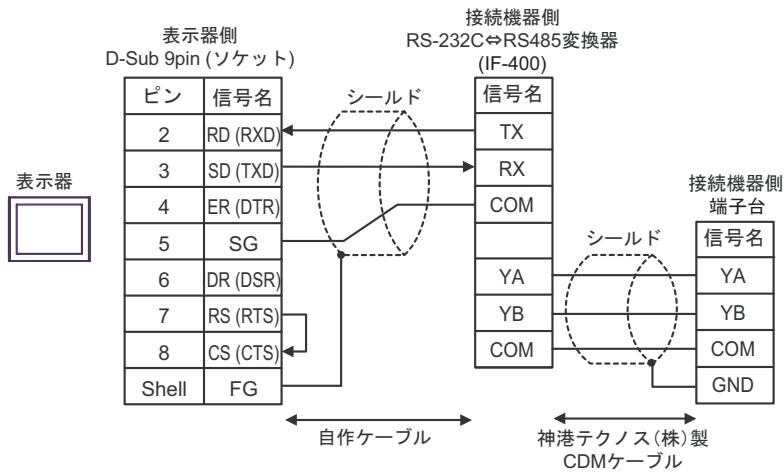
- 1 : n 接続の場合



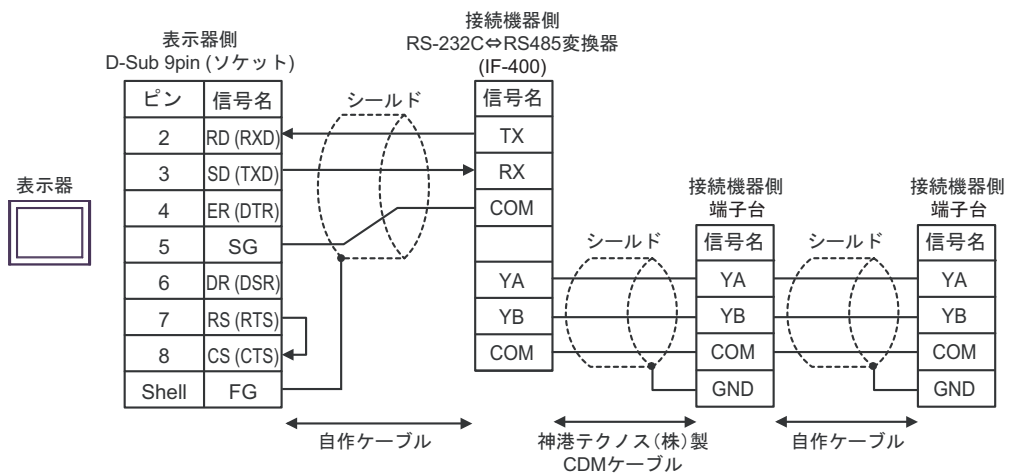


5B)

- 1 : 1 接続の場合

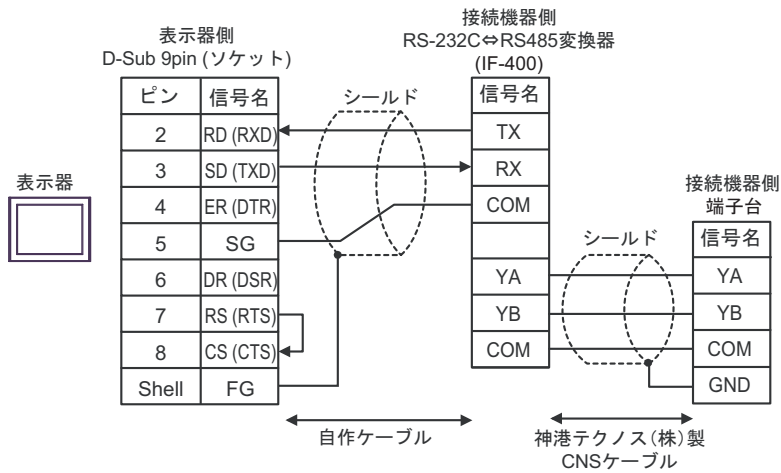


- 1 : n 接続の場合

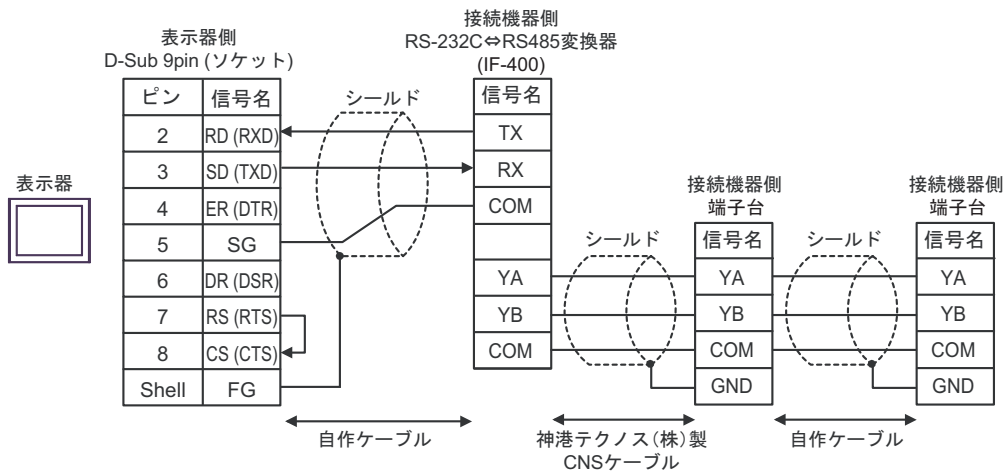


5C)

- 1 : 1 接続の場合

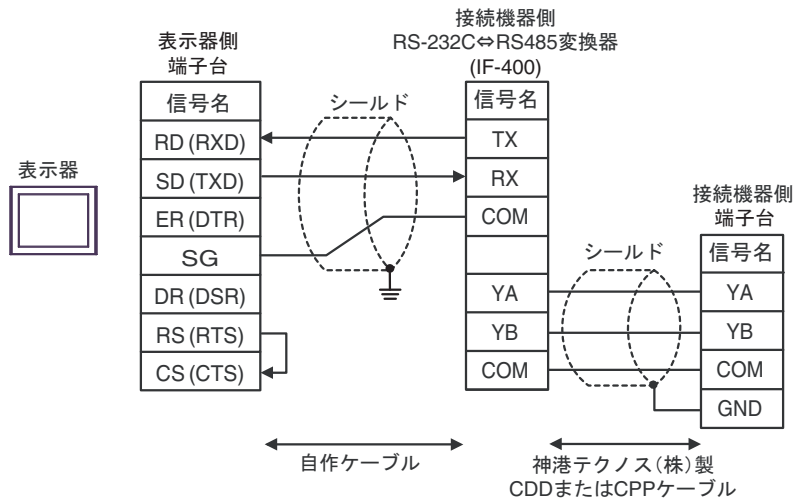


- 1 : n 接続の場合

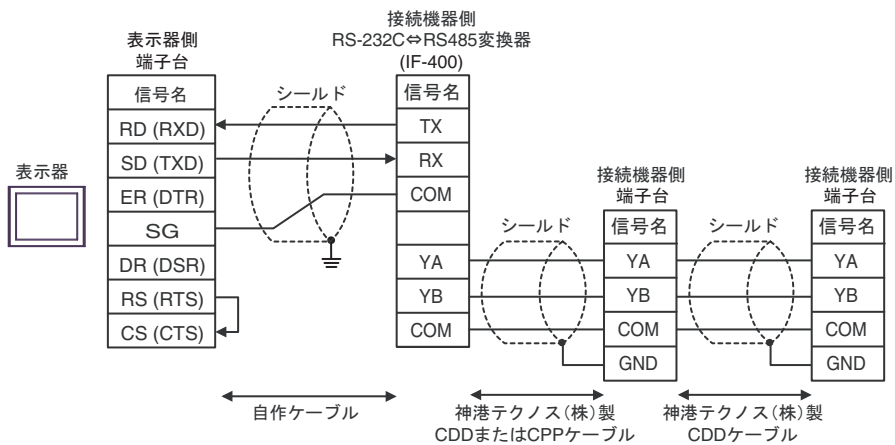


5D)

- 1 : 1 接続の場合

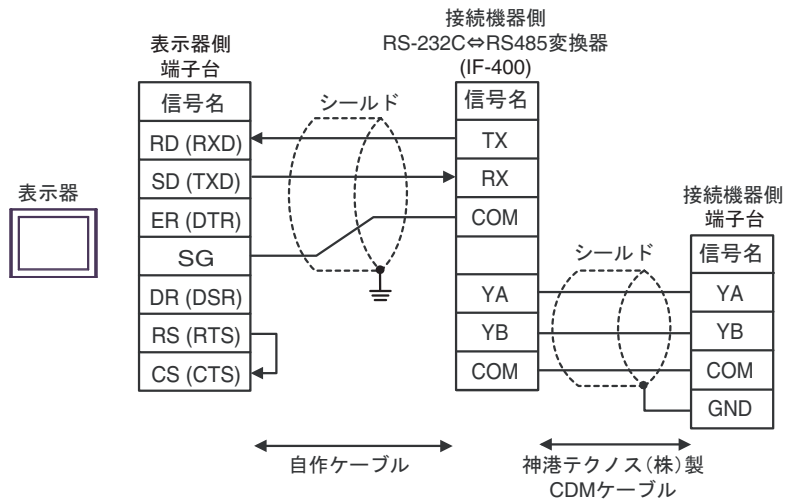


- 1 : n 接続の場合

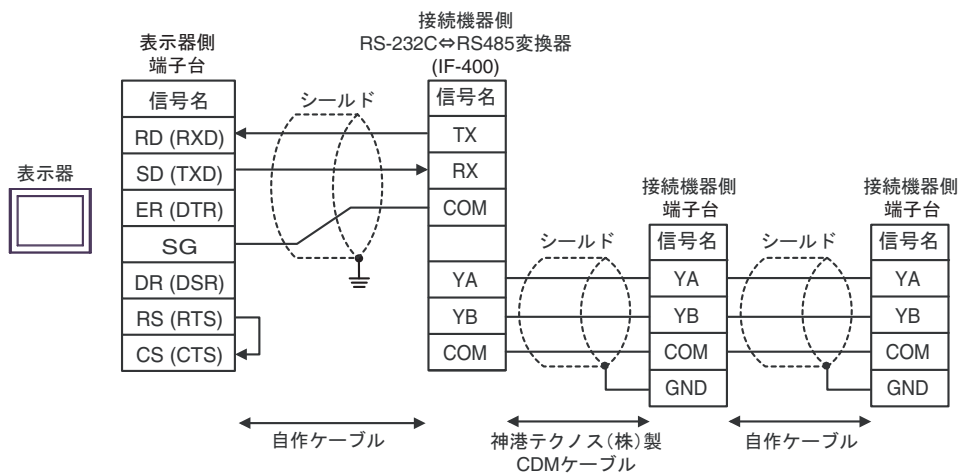


5E)

- 1:1 接続の場合

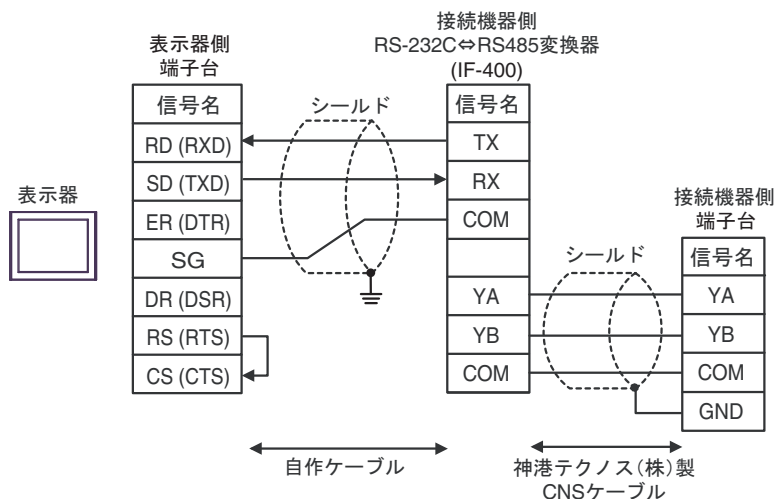


- 1:n 接続の場合

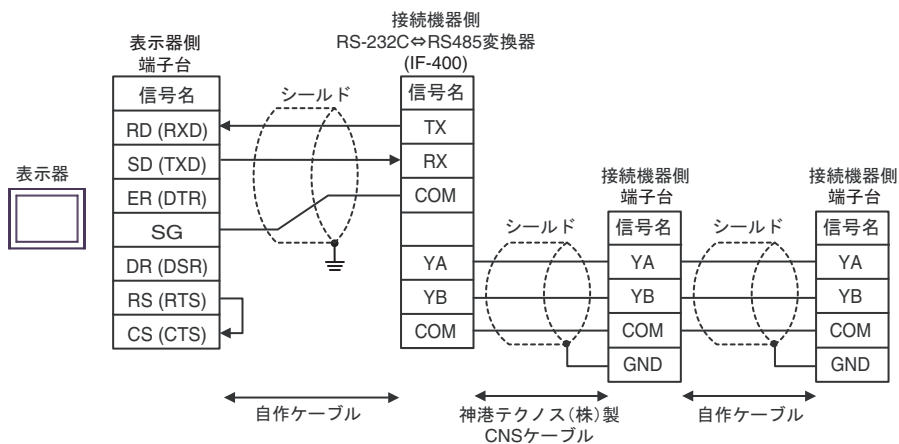


5F)

- 1 : 1 接続の場合

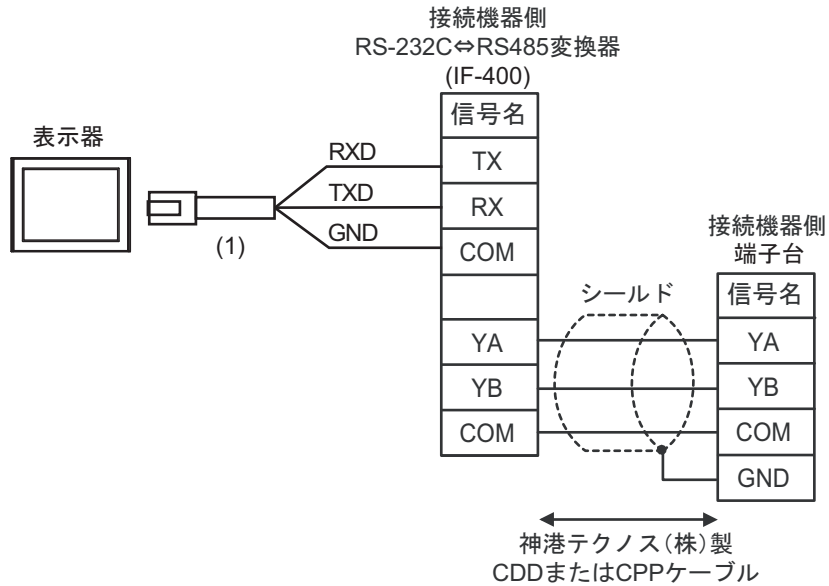


- 1 : n 接続の場合

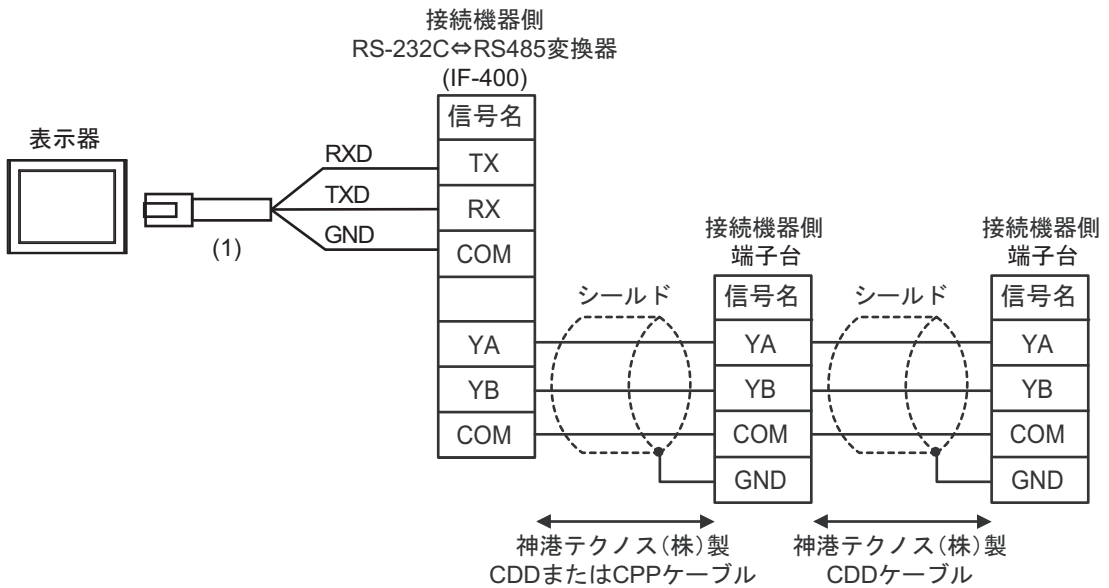


5G)

- 1:1 接続の場合



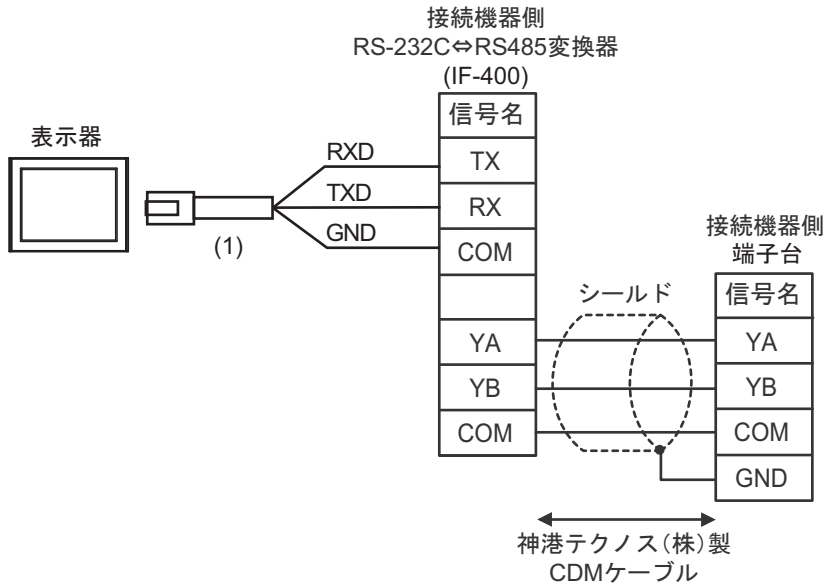
- 1:n 接続の場合



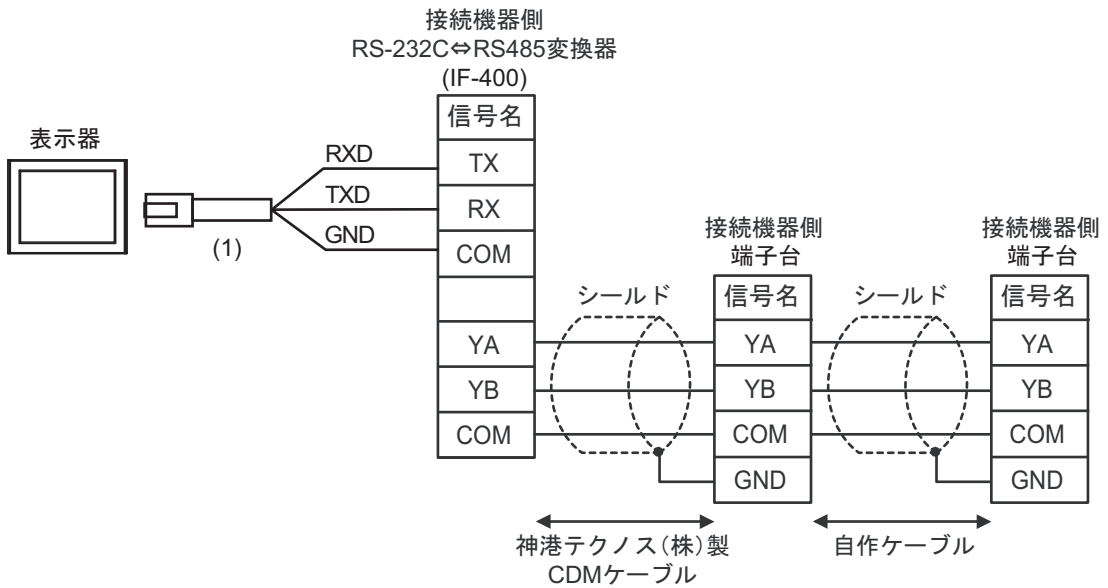
番号	名称	備考
(1)	(株)デジタル製 RJ45 RS-232C ケーブル (5m) PFXZLMCBRJ21	

5H)

- 1:1 接続の場合



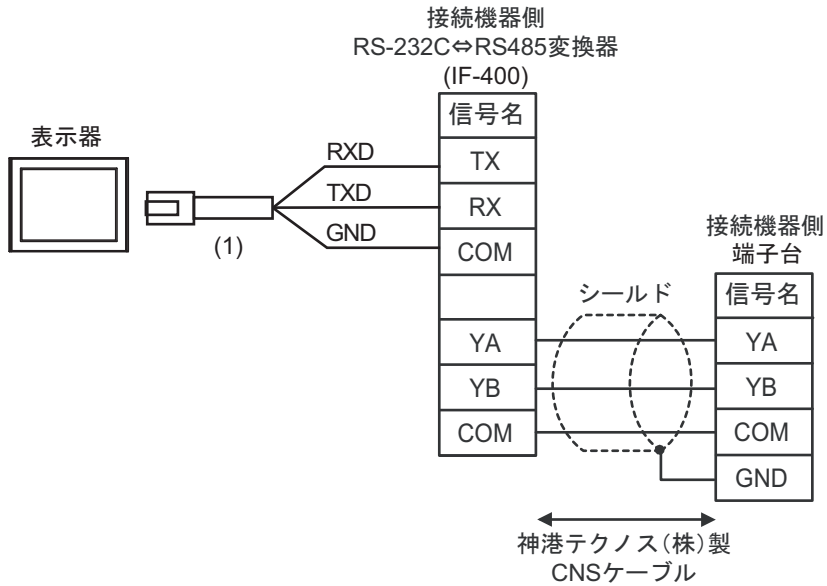
- 1:n 接続の場合



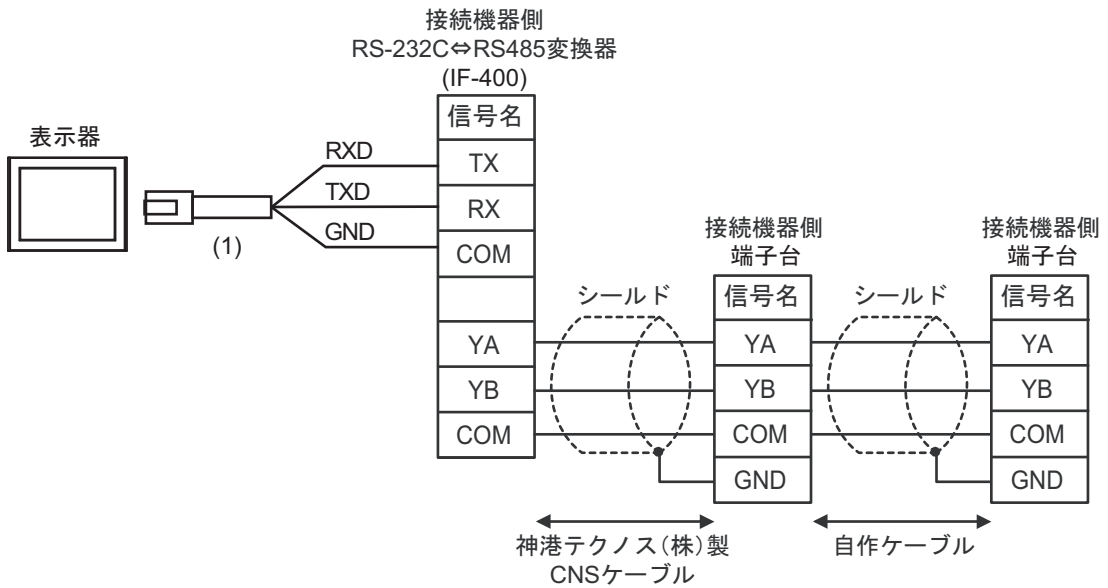
番号	名称	備考
(1)	(株)デジタル製 RJ45 RS-232C ケーブル (5m) PFXZLMCBRJ21	

5l))

- 1 : 1 接続の場合



- 1 : n 接続の場合



番号	名称	備考
(1)	(株)デジタル製 RJ45 RS-232C ケーブル (5m) PFXZLMCBRJ21	



## 6 使用可能デバイス

使用可能なデバイスアドレスの範囲を下表に示します。ただし、実際にサポートされるデバイスの範囲は接続機器によって異なりますので、ご使用の接続機器のマニュアルで確認してください。

接続機器のアドレスは以下のダイアログで入力します。




1. アドレス
2. 参照

アドレスを入力します。

使用できるパラメータのリストが表示されます。

使用するパラメータをクリックして「選択」を押すと、アドレスが入力されます。

## 6.1 C シリーズ

 はシステムデータエリアに指定できます。

デバイス	ビットアドレス	ワードアドレス	16 bits	備考
チャンネル 1	1CH0001.0 - 1CH00A1.F	1CH0001 - 1CH00A1	<b>H/L</b>	※1
チャンネル 2	2CH0001.0 - 2CH00A1.F	2CH0001 - 2CH00A1		※1
チャンネル 3	3CH0001.0 - 3CH00A1.F	3CH0001 - 3CH00A1		※1
チャンネル 4	4CH0001.0 - 4CH00A1.F	4CH0001 - 4CH00A1		※1
チャンネル 5	5CH0001.0 - 5CH00A1.F	5CH0001 - 5CH00A1		※1
チャンネル 6	6CH0001.0 - 6CH00A1.F	6CH0001 - 6CH00A1		※1
チャンネル 7	7CH0001.0 - 7CH00A1.F	7CH0001 - 7CH00A1		※1
チャンネル 8	8CH0001.0 - 8CH00A1.F	8CH0001 - 8CH00A1		※1
チャンネル 9	9CH0001.0 - 9CH00A1.F	9CH0001 - 9CH00A1		※1
チャンネル 10	10CH0001.0 - 10CH00A1.F	10CH0001 - 10CH00A1		※1
チャンネル 11	11CH0001.0 - 11CH00A1.F	11CH0001 - 11CH00A1		※1
チャンネル 12	12CH0001.0 - 12CH00A1.F	12CH0001 - 12CH00A1		※1
チャンネル 13	13CH0001.0 - 13CH00A1.F	13CH0001 - 13CH00A1		※1
チャンネル 14	14CH0001.0 - 14CH00A1.F	14CH0001 - 14CH00A1		※1
チャンネル 15	15CH0001.0 - 15CH00A1.F	15CH0001 - 15CH00A1		※1
チャンネル 16	16CH0001.0 - 16CH00A1.F	16CH0001 - 16CH00A1		※1
チャンネル 17	17CH0001.0 - 17CH00A1.F	17CH0001 - 17CH00A1		※1
チャンネル 18	18CH0001.0 - 18CH00A1.F	18CH0001 - 18CH00A1		※1
チャンネル 19	19CH0001.0 - 19CH00A1.F	19CH0001 - 19CH00A1		※1
チャンネル 20	20CH0001.0 - 20CH00A1.F	20CH0001 - 20CH00A1		※1

※1 書込みを行うと、いったん表示器が接続機器の該当する 20CH 分のワードアドレスを読み、読んだワードアドレスを変更して 20CH 分接続機器に戻します。表示器が接続機器のデータを読み込んで返す間に、そのデータを接続機器側で変更すると、正しいデータが書き込めない場合があります。

**MEMO**

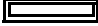
- 調節器で使用できるシステムエリア設定は読み込みエリアサイズのみです。読み込みエリアサイズについては GP-Pro EX リファレンスマニュアルを参照してください。

参照 : GP-Pro EX リファレンスマニュアル「LS エリア (ダイレクトアクセス方式専用エリア)」

- 表中のアイコンについてはマニュアル表記上の注意を参照してください。

 「表記のルール」

## 6.2 FC シリーズ

 はシステムデータエリアに指定できます。

デバイス	ビットアドレス	ワードアドレス	16 bits	備考
データ項目	0002.0 - 0086.F	0002 - 0086		※1
設定値メモリ 1	1S0001.0 - 1S0036.F	1S0001 - 1S0036		※1
設定値メモリ 2	2S0001.0 - 2S0036.F	2S0001 - 2S0036		※1
設定値メモリ 3	3S0001.0 - 3S0036.F	3S0001 - 3S0036		※1
設定値メモリ 4	4S0001.0 - 4S0036.F	4S0001 - 4S0036		※1
設定値メモリ 5	5S0001.0 - 5S0036.F	5S0001 - 5S0036		※1
設定値メモリ 6	6S0001.0 - 6S0036.F	6S0001 - 6S0036		※1
設定値メモリ 7	7S0001.0 - 7S0036.F	7S0001 - 7S0036		※1

※1 ビット書込みを行うと、いったん表示器が接続機器の該当するワードアドレスを読み込み、読込んだワードアドレスにビットを立てて接続機器に戻します。表示器が接続機器のデータを読込んで返す間に、そのワードアドレスを接続機器で変更すると、正しいデータが書込めない場合があります。

**MEMO**


- 調節器で使用できるシステムエリア設定は読み込みエリアサイズのみです。読み込みエリアサイズについては GP-Pro EX リファレンスマニュアルを参照してください。


参照：GP-Pro EX リファレンスマニュアル「LS エリア（ダイレクトアクセス方式専用エリア）」

- 表中のアイコンについてはマニュアル表記上の注意を参照してください。

 「表記のルール」

## 6.3 JC\*-13A、JCS-23A、GCS-300、FCL-13A、FIR-201-M

 はシステムデータエリアに指定できます。

デバイス	ビットアドレス	ワードアドレス	16 bits	備考
データ項目	0001.0 - 00A3.F	0001 - 00A3		※1

※1 ビット書込みを行うと、いったん表示器が接続機器の該当するワードアドレスを読み込み、読込んだワードアドレスにビットを立てて接続機器に戻します。表示器が接続機器のデータを読込んで返す間に、そのワードアドレスを接続機器で変更すると、正しいデータが書込めない場合があります。

**MEMO**


- 調節器で使用できるシステムエリア設定は読み込みエリアサイズのみです。読み込みエリアサイズについては GP-Pro EX リファレンスマニュアルを参照してください。


参照：GP-Pro EX リファレンスマニュアル「LS エリア（ダイレクトアクセス方式専用エリア）」

- 表中のアイコンについてはマニュアル表記上の注意を参照してください。

 「表記のルール」

## 6.4 JCS-33A、JCR-33A、JCD-33A、JCM-33A、ACS-13A、NCL-13A、DCL-33A、JIR-301-M

 はシステムデータエリアに指定できます。

デバイス	ビットアドレス	ワードアドレス	16 bits	備考
データ項目	0001.0 - 00A1.F	0001 - 00A1		※1

※1 ビット書込みを行うと、いったん表示器が接続機器の該当するワードアドレスを読み込み、読込んだワードアドレスにビットを立てて接続機器に戻します。表示器が接続機器のデータを読み込んで返す間に、そのワードアドレスを接続機器で変更すると、正しいデータが書込めない場合があります。

### MEMO

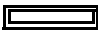
- 調節器で使用できるシステムエリア設定は読み込みエリアサイズのみです。読み込みエリアサイズについては GP-Pro EX リファレンスマニュアルを参照してください。


参照 : GP-Pro EX リファレンスマニュアル「LS エリア (ダイレクトアクセス方式専用エリア)」

- 表中のアイコンについてはマニュアル表記上の注意を参照してください。

 「表記のルール」

## 6.5 JCL-33A

 はシステムデータエリアに指定できます。

デバイス	ビットアドレス	ワードアドレス	16 bits	備考
データ項目	0001.0 - 1191.F	0001 - 1191		※1

※1 ビット書込みを行うと、いったん表示器が接続機器の該当するワードアドレスを読み込み、読込んだワードアドレスにビットを立てて接続機器に戻します。表示器が接続機器のデータを読み込んで返す間に、そのワードアドレスを接続機器で変更すると、正しいデータが書込めない場合があります。

### MEMO

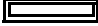
- 調節器で使用できるシステムエリア設定は読み込みエリアサイズのみです。読み込みエリアサイズについては GP-Pro EX リファレンスマニュアルを参照してください。


参照 : GP-Pro EX リファレンスマニュアル「LS エリア (ダイレクトアクセス方式専用エリア)」

- 表中のアイコンについてはマニュアル表記上の注意を参照してください。

 「表記のルール」

## 6.6 PCD-33A

 はシステムデータエリアに指定できます。

デバイス	ビットアドレス	ワードアドレス	16 bits	備考
データ項目	0001.0 - 1992.F	0001 - 1992		※1

※1 ビット書込みを行うと、いったん表示器が接続機器の該当するワードアドレスを読み込み、読み込んだワードアドレスにビットを立てて接続機器に戻します。表示器が接続機器のデータを読み込んで返す間に、そのワードアドレスを接続機器で変更すると、正しいデータが書込めない場合があります。

**MEMO**


- 調節器で使用できるシステムエリア設定は読み込みエリアサイズのみです。読み込みエリアサイズについては GP-Pro EX リファレンスマニュアルを参照してください。


参照：GP-Pro EX リファレンスマニュアル「LS エリア（ダイレクトアクセス方式専用エリア）」

- 表中のアイコンについてはマニュアル表記上の注意を参照してください。

 「表記のルール」

## 6.7 PC-900

 はシステムデータエリアに指定できます。

デバイス	ビットアドレス	ワードアドレス	16 bits	備考
データ項目	0001.0 - 7901.F	0001 - 7901		※1

※1 ビット書込みを行うと、いったん表示器が接続機器の該当するワードアドレスを読み込み、読み込んだワードアドレスにビットを立てて接続機器に戻します。表示器が接続機器のデータを読み込んで返す間に、そのワードアドレスを接続機器で変更すると、正しいデータが書込めない場合があります。

**MEMO**

- 調節器で使用できるシステムエリア設定は読み込みエリアサイズのみです。読み込みエリアサイズについては GP-Pro EX リファレンスマニュアルを参照してください。

参照：GP-Pro EX リファレンスマニュアル「LS エリア（ダイレクトアクセス方式専用エリア）」

- 表中のアイコンについてはマニュアル表記上の注意を参照してください。

 「表記のルール」

## 7 デバイスコードとアドレスコード

デバイスコードとアドレスコードはデータ表示器などのアドレスタイプで「デバイスタイプ&アドレス」を設定している場合に使用します。

デバイス	デバイス名	デバイスコード (HEX)	アドレスコード
データ項目	-	0000	ワードアドレス
設定値メモリ 1	1S	0001	ワードアドレス
設定値メモリ 2	2S	0002	ワードアドレス
設定値メモリ 3	3S	0003	ワードアドレス
設定値メモリ 4	4S	0004	ワードアドレス
設定値メモリ 5	5S	0005	ワードアドレス
設定値メモリ 6	6S	0006	ワードアドレス
設定値メモリ 7	7S	0007	ワードアドレス
チャンネル 1	1CH	0011	ワードアドレス
チャンネル 2	2CH	0012	ワードアドレス
チャンネル 3	3CH	0013	ワードアドレス
チャンネル 4	4CH	0014	ワードアドレス
チャンネル 5	5CH	0015	ワードアドレス
チャンネル 6	6CH	0016	ワードアドレス
チャンネル 7	7CH	0017	ワードアドレス
チャンネル 8	8CH	0018	ワードアドレス
チャンネル 9	9CH	0019	ワードアドレス
チャンネル 10	10CH	001A	ワードアドレス
チャンネル 11	11CH	001B	ワードアドレス
チャンネル 12	12CH	001C	ワードアドレス
チャンネル 13	13CH	001D	ワードアドレス
チャンネル 14	14CH	001E	ワードアドレス
チャンネル 15	15CH	001F	ワードアドレス
チャンネル 16	16CH	0020	ワードアドレス
チャンネル 17	17CH	0021	ワードアドレス
チャンネル 18	18CH	0022	ワードアドレス
チャンネル 19	19CH	0023	ワードアドレス
チャンネル 20	20CH	0024	ワードアドレス

## 8 エラーメッセージ

エラーメッセージは表示器の画面上に「番号:機器名:エラーメッセージ(エラー発生箇所)」のように表示されます。それぞれの内容は以下のとおりです。

項目	内容
番号	エラー番号
機器名	エラーが発生した接続機器の名称。接続機器名は GP-Pro EX で設定する接続機器の名称です。(初期値 [PLC1])
エラーメッセージ	発生したエラーに関するメッセージを表示します。
エラー発生箇所	<p>エラーが発生した接続機器の IP アドレスやデバイスアドレス、接続機器から受信したエラーコードを表示します。</p> <p><b>MEMO</b></p> <ul style="list-style-type: none"> <li>IP アドレスは「IP アドレス (10 進数):MAC アドレス (16 進数)」のように表示されます。</li> <li>デバイスアドレスは「アドレス:デバイスアドレス」のように表示されます。</li> <li>受信エラーコードは「10 進数 [16 進数]」のように表示されます。</li> </ul>

エラーメッセージの表示例

「RHAA035:PLC1: 書き込み要求でエラー応答を受信しました (受信エラーコード:2[02H])」

**MEMO**

- 受信したエラーコードの詳細は、接続機器のマニュアルを参照してください。
- ドライバ共通のエラーメッセージについては「保守/トラブル解決ガイド」の「表示器で表示されるエラー」を参照してください。

### ■ ドライバ固有のエラーコード

エラーコードは 16 進数 1 バイトで構成されます。

エラーコード	エラー名	原因
30	原因不明エラー	原因不明エラー 復旧可能な問題(パリティエラーなど)が起きた時に発生するエラーです。コマンド再送によって復旧します。
31	存在しないコマンドの場合	存在しないコマンドの場合
33	設定値の範囲を超えた場合	設定値の範囲を超えた場合
34	設定できない状態(AT 実行中および電源投入時のウォームアップ中)の場合	設定できない状態(AT 実行中および電源投入時のウォームアップ中)の場合
35	キー操作による設定モード中の場合	キー操作による設定モード中の場合

