

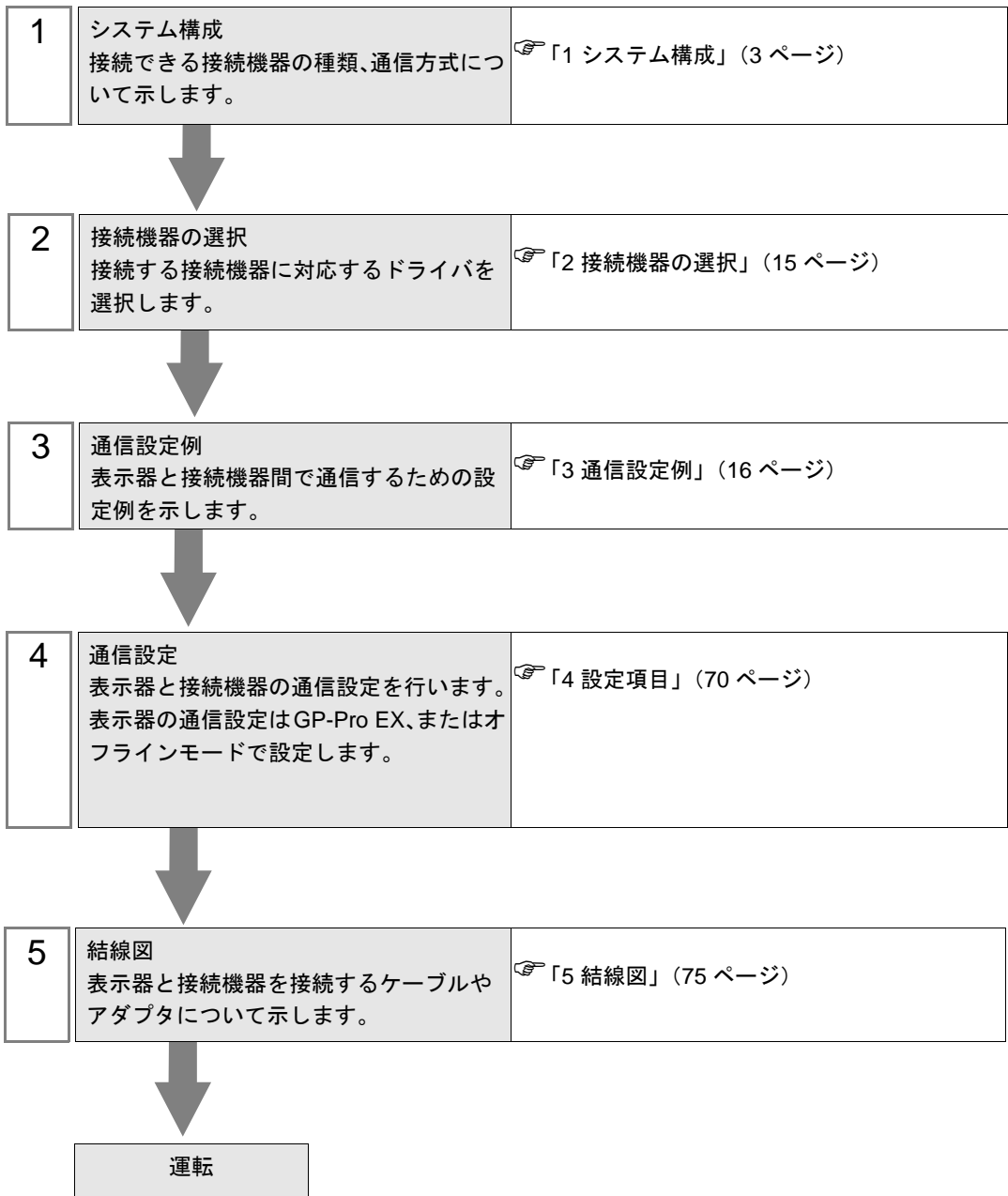
C/CV シリーズ上位リンク ドライバ

1	システム構成.....	3
2	接続機器の選択.....	15
3	通信設定例.....	16
4	設定項目.....	70
5	結線図.....	75
6	使用可能デバイス.....	177
7	デバイスコードとアドレスコード.....	181
8	エラーメッセージ.....	184

はじめに

本書は表示器と接続機器（対象 PLC）を接続する方法について説明します。

本書では接続方法を以下の順に説明します。



1 システム構成

表示器とオムロン（株）製接続機器を接続する場合のシステム構成を示します。

シリーズ	CPU	リンク I/F	通信方式	設定例	結線図
SYSMAC C	C200H	C200H-LK201 ^{※1} C120-LK201-V1 ^{※2}	RS232C	設定例 1 (16 ページ)	結線図 1 (75 ページ)
		C200H-LK202 ^{※1} C120-LK202-V1 ^{※2}	RS422/485 (4 線式)	設定例 2 (19 ページ)	結線図 2 (77 ページ)
			RS422/485 (4 線式) マルチリンク	設定例 2 (19 ページ)	結線図 14 (133 ページ)
	C200HS	C200H-LK201 ^{※1} C120-LK201-V1 ^{※2}	RS232C	設定例 1 (16 ページ)	結線図 1 (75 ページ)
		C200H-LK202 ^{※1}	RS422/485 (4 線式)	設定例 2 (19 ページ)	結線図 2 (77 ページ)
			RS422/485 (4 線式) マルチリンク	設定例 2 (19 ページ)	結線図 14 (133 ページ)
		CPU ユニット上のリンク I/F ^{※3}	RS232C	設定例 3 (22 ページ)	結線図 3 (84 ページ)
	CPU ユニット上のペリフェラレルポート	RS232C	設定例 4 (24 ページ)	結線図 4 (86 ページ) ^{※4}	

シリーズ	CPU	リンク I/F	通信方式	設定例	結線図
SYSMAC C	C500 C500F C1000H C2000 C2000H	C120-LK201-V1 ※2	RS232C	設定例 1 (16 ページ)	結線図 1 (75 ページ)
			C120-LK202-V1 ※2	RS422/485 (4 線式)	設定例 2 (19 ページ)
		RS422/485 (4 線式) マルチリンク		設定例 2 (19 ページ)	結線図 14 (133 ページ)
		C500-LK201-V1 ※2	RS232C	設定例 5 (26 ページ)	結線図 1 (75 ページ)
			RS422/485 (4 線式)	設定例 6 (29 ページ)	結線図 2 (77 ページ)
			RS422/485 (4 線式) マルチリンク	設定例 6 (29 ページ)	結線図 14 (133 ページ)
		C500-LK203 ※2	RS232C	設定例 5 (26 ページ)	結線図 1 (75 ページ)
			RS422/485 (4 線式)	設定例 6 (29 ページ)	結線図 5 (87 ページ)
			RS422/485 (4 線式) マルチリンク	設定例 6 (29 ページ)	結線図 15 (139 ページ)
	C1000HF	C500-LK201-V1 ※2	RS232C	設定例 5 (26 ページ)	結線図 1 (75 ページ)
			RS422/485 (4 線式)	設定例 6 (29 ページ)	結線図 2 (77 ページ)
			RS422/485 (4 線式) マルチリンク	設定例 6 (29 ページ)	結線図 14 (133 ページ)
		C500-LK203 ※2	RS232C	設定例 5 (26 ページ)	結線図 1 (75 ページ)
			RS422/485 (4 線式)	設定例 6 (29 ページ)	結線図 5 (87 ページ)
			RS422/485 (4 線式) マルチリンク	設定例 6 (29 ページ)	結線図 15 (139 ページ)
C20H C28H C40H	CPU ユニット上のリンク I/F ※3	RS232C	設定例 7 (32 ページ)	結線図 6 (94 ページ)	

シリーズ	CPU	リンク I/F	通信方式	設定例	結線図
SYSMAC C	C20PF C28PF C40PF C60PF	C20-LK201-V1 ※2	RS232C	設定例 1 (16 ページ)	結線図 1 (75 ページ)
		C20-LK202-V1 ※2	RS422/485 (4 線式)	設定例 2 (19 ページ)	結線図 2 (77 ページ)
			RS422/485 (4 線式) マルチリンク	設定例 2 (19 ページ)	結線図 14 (133 ページ)
	C120 C120F	C120-LK201-V1 ※2	RS232C	設定例 1 (16 ページ)	結線図 1 (75 ページ)
		C120-LK202-V1 ※2	RS422/485 (4 線式)	設定例 2 (19 ページ)	結線図 2 (77 ページ)
			RS422/485 (4 線式) マルチリンク	設定例 2 (19 ページ)	結線図 14 (133 ページ)
	CQM1-CPU11	CPU ユニット上のペ リフェラルポート	RS232C	設定例 8 (34 ページ)	結線図 4 (86 ページ) ※4
	CQM1-CPU21 CQM1-CPU41 CQM1-CPU42 CQM1-CPU43 CQM1-CPU44 CQM1-CPU41-V1 CQM1-CPU42-V1 CQM1-CPU43-V1 CQM1-CPU44-V1	CPU ユニット上の RS232C ポート	RS232C	設定例 9 (36 ページ)	結線図 3 (84 ページ)
		CPU ユニット上のペ リフェラレルポート	RS232C	設定例 8 (34 ページ)	結線図 4 (86 ページ) ※4
	CPM1 CPM1A CPM1A-V1	CPU ユニット上のペ リフェラレルポート	RS232C	設定例 8 (34 ページ)	結線図 4 (86 ページ) ※4
		CPM1-CIF01	RS232C	設定例 10 (38 ページ)	結線図 3 (84 ページ)
		CPM1-CIF11	RS422/485 (4 線式)	設定例 11 (40 ページ)	結線図 7 (96 ページ)
	RS422/485 (4 線式) マルチリンク		設定例 11 (40 ページ)	結線図 16 (145 ページ)	

シリーズ	CPU	リンク I/F	通信方式	設定例	結線図
SYSMAC C	SRM1-C02 CPM2A	CPU ユニット上の RS232C ポート	RS232C	設定例 9 (36 ページ)	結線図 3 (84 ページ)
		CPM1-CIF01		設定例 10 (38 ページ)	
		CPM1-CIF11	RS422/485 (4 線式)	設定例 11 (40 ページ)	結線図 7 (96 ページ)
			RS422/485 (4 線式) マルチリンク	設定例 11 (40 ページ)	結線図 16 (145 ページ)
	CPM2C	CPU ユニット上のペ リフェラルポート	RS232C	設定例 8 (34 ページ)	結線図 9 (107 ページ) ※4
				設定例 8 (34 ページ)	結線図 8 (104 ページ)
		CPM2C-CIF01 上のペ リフェラルポート	RS232C	設定例 12 (42 ページ)	結線図 9 (107 ページ) ※4
		CPM2C-CIF01 上の RS232C ポート	RS232C	設定例 13 (44 ページ)	結線図 3 (84 ページ)
		CPM2C-CIF11 上の RS232C ポート	RS232C	設定例 14 (46 ページ)	結線図 3 (84 ページ)
		CPM2C-CIF11 上の端 子台	RS422/485 (4 線式)	設定例 15 (48 ページ)	結線図 10 (108 ページ)
	RS422/485 (4 線式) マルチリンク		設定例 15 (48 ページ)	結線図 17 (151 ページ)	
	CQM1H-CPU11	CPU ユニット上のペ リフェラルポート	RS232C	設定例 8 (34 ページ)	結線図 9 (107 ページ) ※4
				設定例 8 (34 ページ)	結線図 8 (104 ページ)
	CQM1H-CPU21	CPU ユニット上のペ リフェラルポート	RS232C	設定例 8 (34 ページ)	結線図 9 (107 ページ) ※4
				設定例 8 (34 ページ)	結線図 8 (104 ページ)
		CPU ユニット上の RS232C ポート	RS232C	設定例 9 (36 ページ)	結線図 3 (84 ページ)

シリーズ	CPU	リンク I/F	通信方式	設定例	結線図
SYSMAC C	CQM1H-CPU51 CQM1H-CPU61	CPU ユニット上のペ リフェラレルポート	RS232C	設定例 8 (34 ページ)	結線図 9 (107 ペー ジ) ※4
				設定例 8 (34 ページ)	結線図 8 (104 ペー ジ)
		CPU ユニット上の RS232C ポート	RS232C	設定例 9 (36 ページ)	結線図 3 (84 ページ)
		CQM1H-SCB41 上の RS232C ポート	RS232C	設定例 16 (50 ページ)	結線図 3 (84 ページ)
		CQM1H-SCB41 上の RS422A/485 ポート	RS422/485 (4 線式)	設定例 17 (52 ページ)	結線図 11 (116 ペー ジ)※5
			RS422/485 (4 線式) マルチリンク	設定例 17 (52 ページ)	結線図 18 (161 ペー ジ) ※5

シリーズ	CPU	リンク I/F	通信方式	設定例	結線図
SYSMAC α	C200HE-CPU42 C200HG-CPU63 C200HG-CPU43 C200HX-CPU64 C200HX-CPU44 C200HE-CPU42-Z C200HG-CPU63-Z C200HG-CPU43-Z C200HX-CPU85-Z C200HX-CPU65-Z C200HX-CPU64-Z C200HX-CPU44-Z	CPU ユニット上の RS232C ポート	RS232C	設定例 18 (54 ページ)	結線図 3 (84 ページ)
		C200HW-COM02-V1	RS232C	設定例 19 (56 ページ)	結線図 3 (84 ページ)
		C200HW-COM03-V1	RS422 (4 線式)	設定例 20 (58 ページ)	結線図 11 (116 ページ)
			RS422/485 (4 線式) マルチリンク	設定例 20 (58 ページ)	結線図 18 (161 ページ)
		C200HW-COM04-V1	RS232C	設定例 19 (56 ページ)	結線図 3 (84 ページ)
		C200HW-COM05-V1	RS232C	設定例 19 (56 ページ)	結線図 3 (84 ページ)
		C200HW-COM06-V1	RS232C	設定例 19 (56 ページ)	結線図 3 (84 ページ)
			RS422 (4 線式)	設定例 20 (58 ページ)	結線図 11 (116 ページ)
			RS422/485 (4 線式) マルチリンク	設定例 20 (58 ページ)	結線図 18 (161 ページ)
		C200H-LK201-V1	RS232C	設定例 1 (16 ページ)	結線図 1 (75 ページ)
		C200H-LK202-V1	RS422 (4 線式)	設定例 2 (19 ページ)	結線図 2 (77 ページ)
			RS422/485 (4 線式) マルチリンク	設定例 2 (19 ページ)	結線図 14 (133 ページ)

シリーズ	CPU	リンク I/F	通信方式	設定例	結線図
SYSMAC α	C200HX-CPU34 C200HX-CPU54 C200HX-CPU34-Z C200HX-CPU54-Z C200HE-CPU32 C200HE-CPU32-Z C200HG-CPU33 C200HG-CPU33-Z C200HG-CPU53 C200HG-CPU53-Z	C200HW-COM02-V1	RS232C	設定例 19 (56 ページ)	結線図 3 (84 ページ)
		C200HW-COM03-V1	RS422 (4 線式)	設定例 20 (58 ページ)	結線図 11 (116 ページ)
			RS422/485 (4 線式) マルチリンク	設定例 20 (58 ページ)	結線図 18 (161 ページ)
		C200HW-COM04-V1	RS232C	設定例 19 (56 ページ)	結線図 3 (84 ページ)
		C200HW-COM05-V1	RS232C	設定例 19 (56 ページ)	結線図 3 (84 ページ)
		C200HW-COM06-V1	RS232C	設定例 19 (56 ページ)	結線図 3 (84 ページ)
			RS422 (4 線式)	設定例 20 (58 ページ)	結線図 11 (116 ページ)
			RS422/485 (4 線式) マルチリンク	設定例 20 (58 ページ)	結線図 18 (161 ページ)
		C200H-LK201-V1	RS232C	設定例 1 (16 ページ)	結線図 1 (75 ページ)
		C200H-LK202-V1	RS422 (4 線式)	設定例 2 (19 ページ)	結線図 2 (77 ページ)
	RS422/485 (4 線式) マルチリンク		設定例 2 (19 ページ)	結線図 14 (133 ページ)	
	C200HE-CPU11 C200HE-CPU11-Z	C200H-LK201-V1	RS232C	設定例 1 (16 ページ)	結線図 1 (75 ページ)
		C200H-LK202-V1	RS422 (4 線式)	設定例 2 (19 ページ)	結線図 2 (77 ページ)
			RS422/485 (4 線式) マルチリンク	設定例 2 (19 ページ)	結線図 14 (133 ページ)

シリーズ	CPU	リンク I/F	通信方式	設定例	結線図
SYSMAC CV	CV500 CV1000 CV2000 CVM1 CVM1D	CV500-LK201	RS232C (通信ポート 1 接続)	設定例 21 (60 ページ)	結線図 1 (75 ページ)
			RS232C (通信ポート 2 接続)	設定例 22 (62 ページ)	結線図 12 (124 ページ)
			RS422/485 (4 線式) (通信ポート 2 接続)	設定例 23 (64 ページ)	結線図 13 (126 ページ)
			RS422/485 (4 線式) マルチリンク	設定例 23 (64 ページ)	結線図 19 (171 ページ)
		CPU ユニット上のリ ンク I/F ^{※6}	RS232C	設定例 24 (66 ページ)	結線図 12 (124 ページ)
			RS422/485 (4 線式)	設定例 25 (68 ページ)	結線図 13 (126 ページ)
			RS422/485 (4 線式) マルチリンク	設定例 25 (68 ページ)	結線図 19 (171 ページ)

※1 ベース取り付けタイプです。

※2 CPU 取り付けタイプです。

※3 RS232C ポートに接続します。

※4 市販の 9 ピン -25 ピン変換アダプタが必要です。

※5 2 線 /4 線切り替えスイッチを 4 線に設定してください (4 線式のみ使用可能)。

※6 HOSTLINK ポートに接続してください。

重要

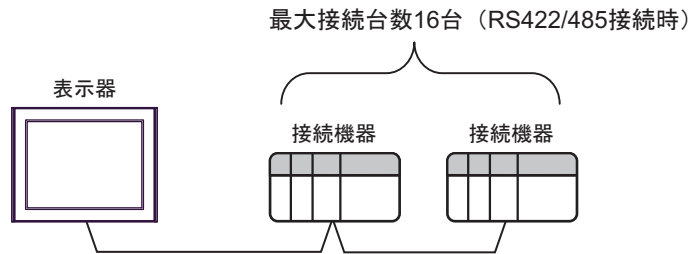
- SYSMAC- α シリーズの場合は以下の点にご注意してください。
- 存在しないデータメモリエリア (DM6656 ~ DM6999) にアクセスを行った場合の動作は保証できません。
- 拡張固定 DM の設定を行わずに DM7000 ~ DM9999 にアクセスを行った場合の動作は保証できません。
- 拡張メモリエリアのバンクが存在しない機種での範囲内指定時の動作は保証できません。

■ 接続構成

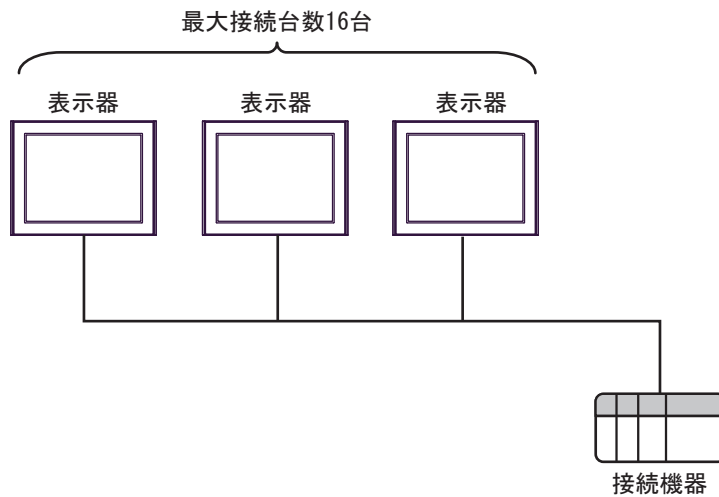
- 1 : 1 接続



- 1 : n 接続



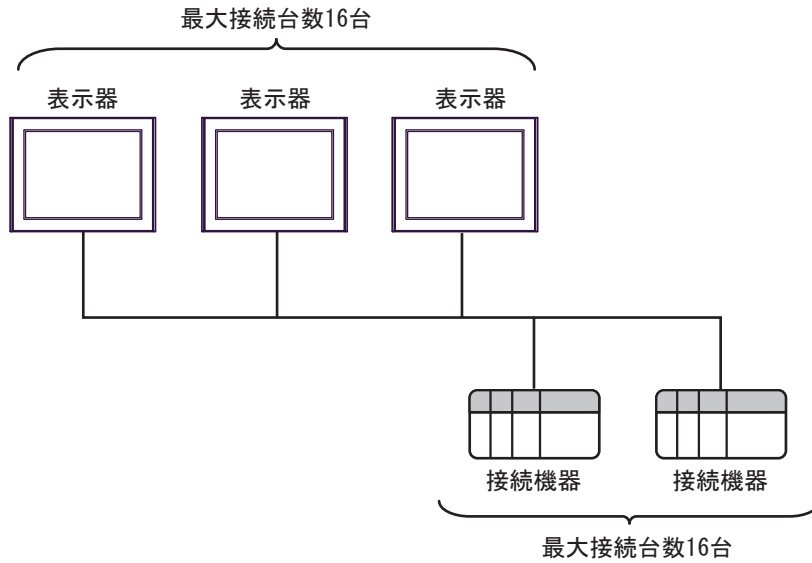
- n : 1 接続 (マルチリンク接続)



MEMO

- 最大接続台数は16台ですが、接続する表示器を増やすと応答が遅くなるため、4台までの接続を推奨します。

- n : m 接続 (マルチリンク接続)

**MEMO**

- 最大接続台数は16台ですが、接続する表示器を増やすと応答が遅くなるため、4台までの接続を推奨します。

■ IPC の COM ポートについて

接続機器と IPC を接続する場合、使用できる COM ポートはシリーズと通信方式によって異なります。詳細は IPC のマニュアルを参照してください。

使用可能ポート

シリーズ	使用可能ポート		
	RS-232C	RS-422/485(4 線式)	RS-422/485(2 線式)
PS-2000B	COM1 ^{※1} 、COM2、 COM3 ^{※1} 、COM4	-	-
PS-3450A、PS-3451A、 PS3000-BA、PS3001-BD	COM1、COM2 ^{※1※2}	COM2 ^{※1※2}	COM2 ^{※1※2}
PS-3650A(T41 機種)、 PS-3651A(T41 機種)	COM1 ^{※1}	-	-
PS-3650A(T42 機種)、 PS-3651A(T42 機種)	COM1 ^{※1※2} 、COM2	COM1 ^{※1※2}	COM1 ^{※1※2}
PS-3700A (Pentium®4-M) PS-3710A	COM1 ^{※1} 、COM2 ^{※1} 、 COM3 ^{※2} 、COM4	COM3 ^{※2}	COM3 ^{※2}
PS-3711A	COM1 ^{※1} 、COM2 ^{※2}	COM2 ^{※2}	COM2 ^{※2}
PS4000 ^{※3}	COM1、COM2	-	-
PL3000	COM1 ^{※1※2} 、 COM2 ^{※1} 、COM3、 COM4	COM1 ^{※1※2}	COM1 ^{※1※2}

※1 RI/5V を切替えることができます。IPC の切替えスイッチで切替えてください。

※2 通信方式をディップスイッチで設定する必要があります。使用する通信方式に合わせて、以下のように設定してください。

※3 拡張スロットに搭載した COM ポートと接続機器を通信させる場合、通信方式は RS-232C のみサポートします。ただし、COM ポートの仕様上、ER(DTR/CTS) 制御はできません。接続機器との接続には自作ケーブルを使用し、ピン番号 1、4、6、9 には何も接続しないでください。ピン配列は IPC のマニュアルを参照してください。

ディップスイッチの設定：RS-232C

ディップスイッチ	設定値	設定内容
1	OFF ^{※1}	予約 (常時 OFF)
2	OFF	通信方式：RS-232C
3	OFF	
4	OFF	SD(TXD) の出力モード：常に出力
5	OFF	SD(TXD) への終端抵抗挿入 (220Ω)：なし
6	OFF	RD(RXD) への終端抵抗挿入 (220Ω)：なし
7	OFF	SDA(TXA) と RDA(RXA) の短絡：しない
8	OFF	SDB(TXB) と RDB(RXB) の短絡：しない
9	OFF	RS(RTS) 自動制御モード：無効
10	OFF	

※1 PS-3450A、PS-3451A、PS3000-BA、PS3001-BD を使用する場合のみ設定値を ON にする必要があります。

ディップスイッチの設定 : RS-422/485 (4 線式)

ディップスイッチ	設定値	設定内容
1	OFF	予約 (常時 OFF)
2	ON	通信方式 : RS-422/485
3	ON	
4	OFF	SD(TXD) の出力モード : 常に出力
5	OFF	SD(TXD) への終端抵抗挿入 (220Ω) : なし
6	OFF	RD(RXD) への終端抵抗挿入 (220Ω) : なし
7	OFF	SDA(TXA) と RDA(RXA) の短絡 : しない
8	OFF	SDB(TXB) と RDB(RXB) の短絡 : しない
9	OFF※ ¹	RS(RTS) 自動制御モード : 無効
10	OFF※ ¹	

※¹ 接続構成が n:1 接続 (マルチリンク接続) および n : m 接続 (マルチリンク接続) の場合のみ設定値を ON にする必要があります。

ディップスイッチの設定 : RS-422/485 (2 線式)

ディップスイッチ	設定値	設定内容
1	OFF	予約 (常時 OFF)
2	ON	通信方式 : RS-422/485
3	ON	
4	OFF	SD(TXD) の出力モード : 常に出力
5	OFF	SD(TXD) への終端抵抗挿入 (220Ω) : なし
6	OFF	RD(RXD) への終端抵抗挿入 (220Ω) : なし
7	ON	SDA(TXA) と RDA(RXA) の短絡 : する
8	ON	SDB(TXB) と RDB(RXB) の短絡 : する
9	ON	RS(RTS) 自動制御モード : 有効
10	ON	

2 接続機器の選択

表示器と接続する接続機器を選択します。



設定項目	設定内容
接続機器数	設定するシリーズ数を「1～4」で入力します。
メーカー	接続する接続機器のメーカーを選択します。「オムロン(株)」を選択します。
シリーズ	接続する接続機器の機種（シリーズ）と接続方法を選択します。「C/CV シリーズ上位リンク」を選択します。 「C/CV シリーズ 上位リンク」で接続できる接続機器はシステム構成で確認してください。 ☞「1 システム構成」(3 ページ)
ポート	接続機器と接続する表示器のポートを選択します。
システムエリアを使用する	表示器のシステムデータエリアと接続機器のデバイス（メモリ）を同期させる場合にチェックします。同期させた場合、接続機器のラダープログラムで表示器の表示を切り替えたりウィンドウを表示させることができます。 参照：GP-Pro EX リファレンスマニュアル「LS エリア（ダイレクトアクセス方式専用エリア）」 この設定は GP-Pro EX、または表示器のオフラインモードでも設定できます。 参照：GP-Pro EX リファレンスマニュアル「システム設定 [本体設定] - [システムエリア設定] の設定ガイド」 参照：保守 / トラブル解決ガイド「本体設定 - システムエリア設定」

3 通信設定例

(株) デジタルが推奨する表示器と接続機器の通信設定例を示します。

3.1 設定例 1

■ GP-Pro EX の設定

◆ 通信設定

設定画面を表示するには、[プロジェクト]メニューの[システム設定]-[接続機器設定]をクリックします。

接続機器1 [接続機器変更](#)

概要

メーカー シリーズ ポート

文字列データモード [変更](#)

通信設定

通信方式 RS232C RS422/485(2線式) RS422/485(4線式)

通信速度

データ長 7 8

パリティ なし 偶数 奇数

ストップビット 1 2

フロー制御 なし ER(DTR/CTS) XON/XOFF

タイムアウト (sec)

リトライ

送信ウエイト (ms)

RI / VCC RI VCC


RS232Cの場合、9番ピンをRI(入力)にするかVCC(5V電源供給)にするかを選択できます。デジタル製RS232Cアイソレーションユニットを使用する場合は、VCCを選択してください。

機器別設定

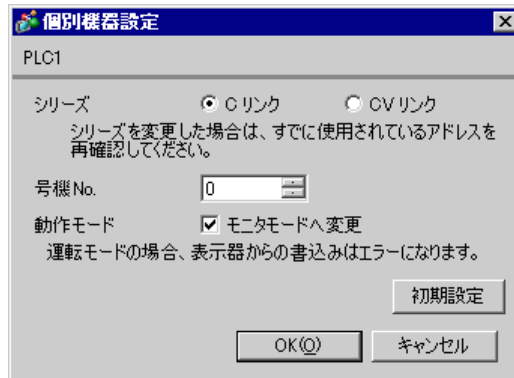
接続可能台数 16台 [機器を追加](#)

No.	機器名	設定	間接機器追加
1	<input type="text" value="PLC1"/>	<input type="text" value="シリーズ=Cリンク,号機No.=0,モニタモードへ変更=ON"/>	<input type="button" value="+"/>

◆ 機器設定

設定画面を表示するには、[接続機器設定] の [機器別設定] から設定したい接続機器の  ([設定]) をクリックします。

複数の接続機器を接続する場合は、[接続機器設定] の [機器別設定] から [機器を追加] をクリックすることで、接続機器を増やすことができます。



■ 接続機器の設定

接続機器に装着した上位リンクユニットを下記のように設定します。

設定の詳細については接続機器のマニュアルをご参照ください。

◆ C200H-LK201 の場合

ロータリースイッチ	設定	設定内容
SW1	0	号機 No. × 10
SW2	0	号機 No. × 1
SW3	6	伝送速度 : 19.2Kbps
SW4	2	7bit 長、2 ストップビット、偶数

ディップスイッチ (背面)	設定	設定内容
SW1	OFF	未使用
SW2	OFF	未使用
SW3	ON	1:N 手順
SW4	OFF	5V 供給無

CTS 制御は 0V (常時 ON) にしてください。

◆ C120-LK201-V1 の場合

ディップスイッチ 1	設定	設定内容
SW1	OFF	号機 No. : 0
SW2	OFF	
SW3	OFF	
SW4	OFF	
SW5	OFF	
SW6	OFF	未使用
SW7	OFF	
SW8	ON	運転

ディップスイッチ 2	設定	設定内容
SW1	OFF	伝送速度 : 19.2Kbps
SW2	OFF	
SW3	ON	
SW4	OFF	
SW5	OFF	未使用
SW6	OFF	1 : N 手順
SW7	ON	レベル 1, 2, 3 有効
SW8	ON	

ディップスイッチ 3	設定	設定内容
SW1	ON	CTS 常時 ON
SW2	OFF	
SW3	ON	内部同期
SW4	OFF	
SW5	ON	
SW6	OFF	
SW7	OFF	未使用
SW8	OFF	

3.2 設定例 2

■ GP-Pro EX の設定

◆ 通信設定

設定画面を表示するには、[プロジェクト]メニューの[システム設定]-[接続機器設定]をクリックします。

接続機器1

概要 接続機器変更

メーカー シリーズ ポート

文字列データモード [変更](#)

通信設定

通信方式 RS232C RS422/485(2線式) RS422/485(4線式)

通信速度

データ長 7 8

パリティ なし 偶数 奇数

ストップビット 1 2

フロー制御 なし ER(DTR/CTS) XON/XOFF

タイムアウト (sec)

リトライ

送信ウェイト (ms)

RI / VCC RI VCC


RS232Cの場合、9番ピンをRI(入力)にするかVCC(5V電源供給)にするかを選択できます。デジタル製RS232Cアイソレーションユニットを使用する場合は、VCCを選択してください。

機器別設定

接続可能台数 16台 [機器を追加](#)

No.	機器名	設定	間接機器追加
1	PLC1	シリーズ=C リンク号機No.=0,モニタモードへ変更=ON	<input type="button" value="追加"/>

◆ 機器設定

設定画面を表示するには、[接続機器設定]の[機器別設定]から設定したい接続機器の  ([設定]) をクリックします。

複数の接続機器を接続する場合は、[接続機器設定]の[機器別設定]から[機器を追加]をクリックすることで、接続機器を増やすことができます。

個別機器設定

PLC1

シリーズ Cリンク CVリンク

シリーズを変更した場合は、すでに使用されているアドレスを再確認してください。

号機No.

動作モード モニタモードへ変更

運転モードの場合、表示器からの書込みはエラーになります。

■ 接続機器の設定

接続機器に装着した上位リンクユニットを下記のように設定します。

設定の詳細については接続機器のマニュアルをご参照ください。

◆ C200H-LK202 の場合

ロータリースイッチ	設定	設定内容
SW1	0	号機 No. × 10
SW2	0	号機 No. × 1
SW3	6	伝送速度 : 19.2Kbps
SW4	2	7bit 長、2 ストップビット、偶数

背面のスイッチは下記のように設定してください。

- 1 : N 手順 (OFF)
- システム構成上通信接続の末端に位置する場合は [終端抵抗接続有り (ON)]、それ以外は [終端抵抗接続無し (OFF)] にしてください。

◆ C120-LK202-V1 の場合

ディップスイッチ 1	設定	設定内容
SW1	OFF	号機 No. : 0
SW2	OFF	
SW3	OFF	
SW4	OFF	
SW5	OFF	
SW6	OFF	未使用
SW7	OFF	
SW8	ON	運転

ディップスイッチ 2	設定	設定内容
SW1	OFF	伝送速度：19.2Kbps
SW2	OFF	
SW3	ON	
SW4	OFF	
SW5	OFF	未使用
SW6	OFF	1：N 手順
SW7	ON	レベル 1, 2, 3 有効
SW8	ON	

- システム構成上、通信接続の末端に位置する場合

ディップスイッチ 3	設定	設定内容
SW1	ON	終端抵抗をつける
SW2	OFF	
SW3	ON	
SW4	OFF	
SW5	ON	
SW6	OFF	
SW7	OFF	未使用
SW8	OFF	

- それ以外の場合

ディップスイッチ 3	設定	設定内容
SW1	ON	終端抵抗をつけない
SW2	OFF	
SW3	OFF	
SW4	OFF	
SW5	OFF	
SW6	OFF	
SW7	OFF	未使用
SW8	OFF	

3.3 設定例 3

■ GP-Pro EX の設定

◆ 通信設定

設定画面を表示するには、[プロジェクト]メニューの[システム設定]-[接続機器設定]をクリックします。

接続機器1

概要 [接続機器変更](#)

メーカー シリーズ ポート

文字列データモード [変更](#)

通信設定

通信方式 RS232C RS422/485(2線式) RS422/485(4線式)

通信速度

データ長 7 8

パリティ なし 偶数 奇数

ストップビット 1 2

フロー制御 なし ER(DTR/CTS) XON/XOFF

タイムアウト (sec)

リトライ

送信ウェイト (ms)

RI / VCC RI VCC

RS232Cの場合、9番ピンをRI(入力)にするかVCC(5V電源供給)にするかを選択できます。デジタル製RS232Cアイソレーションユニットを使用する場合は、VCCを選択してください。

[初期設定](#)

機器別設定

接続可能台数 16台 [機器を追加](#)

No.	機器名	設定
1	PLC1	シリーズ=Cリンク号機No.=0,モニタモードへ変更=ON

[間接機器追加](#)

◆ 機器設定

設定画面を表示するには、[接続機器設定]の[機器別設定]から設定したい接続機器の ([設定]) をクリックします。

複数の接続機器を接続する場合は、[接続機器設定]の[機器別設定]から[機器を追加]をクリックすることで、接続機器を増やすことができます。

個別機器設定

PLC1

シリーズ Cリンク CVリンク

シリーズを変更した場合は、すでに使用されているアドレスを再確認してください。

号機No.

動作モード モニタモードへ変更

運転モードの場合、表示器からの書込みはエラーになります。

[初期設定](#)

[OK\(O\)](#) [キャンセル](#)

■ 接続機器の設定

◆ ラダーツールで設定する場合

上位リンクポートの設定は、ラダーツールの [PC システム設定] を開き、[上位リンクポート] にて設定します。ラダーツールの詳細は接続機器のマニュアルをご参照ください。

設定項目	設定値
通信設定	ユーザー設定
通信速度	19200
パラメータ	7、2、E
モード	上位リンク
号機 No.	0 号機
ディレー	0
CS 制御	あり

◆ データレジスタに値を設定する場合

ラダーツールなどを用いて下記のように値を設定してください。

SW5 は OFF に設定してください。

設定の詳細については接続機器のマニュアルをご参照ください。

レジスタ	設定	設定内容
DM6645	0001(HEX)	モード指定：上位リンク
DM6646	0304(HEX)	19200bps、7bit 長、2 ストップ bit、偶数パリティ
DM6648	0000(HEX)	上位リンク、号機 No. : 0 号機

各レジスタにデータを書き込み、接続機器を一旦リセットしてください。

3.4 設定例 4

■ GP-Pro EX の設定

◆ 通信設定

設定画面を表示するには、[プロジェクト]メニューの[システム設定]-[接続機器設定]をクリックします。

接続機器1

概要 [接続機器変更](#)

メーカー シリーズ ポート

文字列データモード [変更](#)

通信設定

通信方式 RS232C RS422/485(2線式) RS422/485(4線式)

通信速度

データ長 7 8

パリティ なし 偶数 奇数

ストップビット 1 2

フロー制御 なし ER(DTR/CTS) XON/XOFF

タイムアウト (sec)

リトライ

送信ウェイト (ms)

RI / VCC RI VCC

RS232Cの場合、9番ピンをRI(入力)にするかVCC(5V電源供給)にするかを選択できます。デジタル製RS232Cアイソレーションユニットを使用する場合は、VCCを選択してください。

機器別設定

接続可能台数 16台 [機器を追加](#)

No.	機器名	設定	間接機器追加
1	PLC1	シリーズ=C リンク号No.=0, モニタモードへ変更=ON	<input type="button" value="追加"/>

◆ 機器設定

設定画面を表示するには、[接続機器設定]の[機器別設定]から設定したい接続機器の ([設定]) をクリックします。

複数の接続機器を接続する場合は、[接続機器設定]の[機器別設定]から[機器を追加]をクリックすることで、接続機器を増やすことができます。

個別機器設定

PLC1

シリーズ Cリンク CVリンク

シリーズを変更した場合は、すでに使用されているアドレスを再確認してください。

号機No.

動作モード モニタモードへ変更

運転モードの場合、表示器からの書込みはエラーになります。

■ 接続機器の設定

◆ ラダーツールで設定する場合

ペリフェラルポートの設定は、ラダーツールの [PC システム設定] を開き、[ペリフェラルポート] にて設定します。ラダーツールの詳細は接続機器のマニュアルをご参照ください。

設定項目	設定値
通信設定	ユーザー設定
通信速度	19200
パラメータ	7、2、E
モード	上位リンク
号機 No.	0 号機
ディレー	0
CS 制御	あり

◆ データレジスタに値を設定する場合

ラダーツールなどを用いて下記のように値を設定してください。

SW5 は OFF に設定してください。

設定の詳細については接続機器のマニュアルをご参照ください。

レジスタ	設定	設定内容
DM6650	0001(HEX)	モード指定：上位リンク
DM6651	0304(HEX)	19200bps、7bit 長、2 ストップ bit、偶数パリティ
DM6653	0000(HEX)	上位リンク、号機 No. : 0 号機

各レジスタにデータを書き込み、接続機器を一旦リセットしてください。

3.5 設定例 5

■ GP-Pro EX の設定

◆ 通信設定

設定画面を表示するには、[プロジェクト]メニューの[システム設定]-[接続機器設定]をクリックします。

接続機器1

概要 [接続機器変更](#)

メーカー シリーズ ポート

文字列データモード [変更](#)

通信設定

通信方式 RS232C RS422/485(2線式) RS422/485(4線式)

通信速度

データ長 7 8

パリティ なし 偶数 奇数

ストップビット 1 2

フロー制御 なし ER(DTR/CTS) XON/XOFF

タイムアウト (sec)

リトライ

送信ウェイト (ms)

RI / VCC RI VCC


RS232Cの場合、9番ピンをRI(入力)にするかVCC(5V電源供給)にするかを選択できます。デジタル製RS232Cアイソレーションユニットを使用する場合は、VCCを選択してください。

機器別設定

接続可能台数 16台 [機器を追加](#)

No.	機器名	設定
1	PLC1	シリーズ=Cリンク号機No.=0,モニタモードへ変更=ON

◆ 機器設定

設定画面を表示するには、[接続機器設定]の[機器別設定]から設定したい接続機器の  ([設定]) をクリックします。

複数の接続機器を接続する場合は、[接続機器設定]の[機器別設定]から[機器を追加]をクリックすることで、接続機器を増やすことができます。

個別機器設定

PLC1

シリーズ Cリンク CVリンク

シリーズを変更した場合は、すでに使用されているアドレスを再確認してください。

号機No.

動作モード モニタモードへ変更

運転モードの場合、表示器からの書込みはエラーになります。

■ 接続機器の設定

接続機器に装着した上位リンクユニットを下記のように設定します。

設定の詳細については接続機器のマニュアルをご参照ください。

◆ C500-LK201-V1

ディップスイッチ 1	設定	設定内容
SW1	OFF	号機 No. : 0
SW2	OFF	
SW3	OFF	
SW4	OFF	
SW5	OFF	
SW6	OFF	未使用
SW7	OFF	未使用
SW8	ON	運転

ディップスイッチ 2	設定	設定内容
SW1	OFF	伝送速度 : 19.2Kbps
SW2	OFF	
SW3	ON	
SW4	OFF	
SW5	OFF	未使用
SW6	OFF	1 : N 手順
SW7	ON	レベル 1, 2, 3 有効
SW8	ON	

モード制御スイッチ (ユニット前面) : 上位リンク

入出力ポート (ユニット背面) : RS-232C

同期 (ユニット背面) : 内部

終端抵抗 (ユニット背面) : 無

CTS (ユニット背面) : 0V

◆ C500-LK203 の場合

ディップスイッチ 1	設定	設定内容
SW1	OFF	号機 No. : 0
SW2	OFF	
SW3	OFF	
SW4	OFF	
SW5	OFF	
SW6	OFF	7bit 長、2 ストップビット、偶数
SW7	OFF	
SW8	OFF	通常
ディップスイッチ 2	設定	設定内容
SW1	OFF	伝送速度 : 19.2Kbps
SW2	OFF	
SW3	ON	
SW4	OFF	
SW5	ON	系統 #0
SW6	OFF	1 : N 手順
SW7	ON	レベル 1, 2, 3 有効
SW8	ON	

モード制御スイッチ (ユニット前面) : 上位リンク

5V 供給 (ユニット背面) : OFF

入出力ポート (ユニット背面) : RS-232C

同期 (ユニット背面) : 内部

終端抵抗 (ユニット背面) : 無

CTS (ユニット背面) : 0V


3.6 設定例 6

■ GP-Pro EX の設定

◆ 通信設定

設定画面を表示するには、[プロジェクト]メニューの[システム設定]-[接続機器設定]をクリックします。

◆ 機器設定

設定画面を表示するには、[接続機器設定]の[機器別設定]から設定したい接続機器の  ([設定]) をクリックします。

複数の接続機器を接続する場合は、[接続機器設定]の[機器別設定]から[機器を追加]をクリックすることで、接続機器を増やすことができます。

■ 接続機器の設定

接続機器に装着した上位リンクユニットを下記のように設定します。

設定の詳細については接続機器のマニュアルをご参照ください。

◆ C500-LK201-V1

ディップスイッチ 1	設定	設定内容
SW1	OFF	号機 No. : 0
SW2	OFF	
SW3	OFF	
SW4	OFF	
SW5	OFF	
SW6	OFF	未使用
SW7	OFF	未使用
SW8	ON	運転

ディップスイッチ 2	設定	設定内容
SW1	OFF	伝送速度 : 19.2Kbps
SW2	OFF	
SW3	ON	
SW4	OFF	
SW5	OFF	未使用
SW6	OFF	1 : N 手順
SW7	ON	レベル 1, 2, 3 有効
SW8	ON	

モード制御スイッチ (ユニット前面) : 上位リンク

入出力ポート (ユニット背面) : RS-422

同期 (ユニット背面) : 内部

終端抵抗 (ユニット背面) : システム構成上、通信接続の末端に位置する場合は [有]、それ以外は [無] に設定してください。

CTS (ユニット背面) : 0V

◆ C500-LK203 の場合

ディップスイッチ 1	設定	設定内容
SW1	OFF	号機 No. : 0
SW2	OFF	
SW3	OFF	
SW4	OFF	
SW5	OFF	
SW6	OFF	7bit 長、2 ストップビット、偶数
SW7	OFF	
SW8	OFF	通常
ディップスイッチ 2	設定	設定内容
SW1	OFF	伝送速度 : 19.2Kbps
SW2	OFF	
SW3	ON	
SW4	OFF	
SW5	ON	系統 #0
SW6	OFF	1 : N 手順
SW7	ON	レベル 1, 2, 3 有効
SW8	ON	

モード制御スイッチ (ユニット前面) : 上位リンク

5V 供給 (ユニット背面) : OFF

入出力ポート (ユニット背面) : RS-422

同期 (ユニット背面) : 内部

終端抵抗 (ユニット背面) : システム構成上、通信接続の末端に位置する場合は [有]、それ以外は [無] に設定してください。

CTS (ユニット背面) : 0V

3.7 設定例 7

■ GP-Pro EX の設定

◆ 通信設定

設定画面を表示するには、[プロジェクト]メニューの[システム設定]-[接続機器設定]をクリックします。

接続機器1

概要 [接続機器変更](#)

メーカー シリーズ ポート

文字列データモード [変更](#)

通信設定

通信方式 RS232C RS422/485(2線式) RS422/485(3線式)

通信速度

データ長 7 8

パリティ なし 偶数 奇数

ストップビット 1 2

フロー制御 なし ER(DTR/CTS) XON/XOFF

タイムアウト (sec)

リトライ

送信ウェイト (ms)

RI / VCC RI VCC

RS232Cの場合、9番ピンをRI(入力)にするかVCC(5V電源供給)にするかを選択できます。デジタル製RS232Cアイソレーションユニットを使用する場合は、VCCを選択してください。

[初期設定](#)

機器別設定

接続可能台数 16台 [機器を追加](#)

No.	機器名	設定	間接機器追加
1	PLC1	シリーズ=C リンク号機No.=0,モニタモードへ変更=ON	+

◆ 機器設定

設定画面を表示するには、[接続機器設定]の[機器別設定]から設定したい接続機器の ([設定]) をクリックします。

複数の接続機器を接続する場合は、[接続機器設定]の[機器別設定]から[機器を追加]をクリックすることで、接続機器を増やすことができます。

個別機器設定

PLC1

シリーズ C リンク CV リンク

シリーズを変更した場合は、すでに使用されているアドレスを再確認してください。

号機No.

動作モード モニタモードへ変更

運転モードの場合、表示器からの書込みはエラーになります。

[初期設定](#)

[OK\(O\)](#) [キャンセル](#)

■ 接続機器の設定

通信は標準設定（初期値）で行ってください。

設定の詳細については接続機器のマニュアルをご参照ください。

設定項目	設定値
伝送速度	9600bps
スタートビット	1 ビット
データ長	7 ビット
ストップビット	2 ビット
パリティビット	偶数
号機 No.	0 号機


3.8 設定例 8

■ GP-Pro EX の設定

◆ 通信設定

設定画面を表示するには、[プロジェクト]メニューの[システム設定]-[接続機器設定]をクリックします。

◆ 機器設定

設定画面を表示するには、[接続機器設定]の[機器別設定]から設定したい接続機器の  ([設定]) をクリックします。

複数の接続機器を接続する場合は、[接続機器設定]の[機器別設定]から[機器を追加]をクリックすることで、接続機器を増やすことができます。

■ 接続機器の設定

ラダーツールなどを用いて下記のように値を設定してください。

CPM1, CPM1H と接続する場合は、SW5 は OFF に設定してください。

CPM2C と接続する場合は、「通信ポート機能スイッチの設定」の SW1 は OFF、SW2 は ON に設定してください。設定の詳細については接続機器のマニュアルをご参照ください。

レジスタ	設定	設定内容
DM6650	0001(HEX)	モード指定：上位リンク
DM6651	0304(HEX)	19200bps、7bit 長、2 ストップ bit、偶数パリティ
DM6653	0000(HEX)	上位リンク、号機 No. : 0 号機

各レジスタにデータを書き込み、接続機器を一旦リセットしてください。

3.9 設定例 9

■ GP-Pro EX の設定

◆ 通信設定

設定画面を表示するには、[プロジェクト]メニューの[システム設定]-[接続機器設定]をクリックします。

接続機器1

概要 [接続機器変更](#)

メーカー シリーズ ポート

文字列データモード [変更](#)

通信設定

通信方式 RS232C RS422/485(2線式) RS422/485(4線式)

通信速度

データ長 7 8

パリティ なし 偶数 奇数

ストップビット 1 2

フロー制御 なし ER(DTR/CTS) XON/XOFF

タイムアウト (sec)

リトライ

送信ウェイト (ms)

RI / VCC RI VCC

RS232Cの場合、9番ピンをRI(入力)にするかVCC(5V電源供給)にするかを選択できます。デジタル製RS232Cアイソレーションユニットを使用する場合は、VCCを選択してください。

機器別設定

接続可能台数 16台 [機器を追加](#)

No.	機器名	設定
1	PLC1	シリーズ=Cリンク号機No.=0,モニタモードへ変更=ON

◆ 機器設定

設定画面を表示するには、[接続機器設定]の[機器別設定]から設定したい接続機器の ([設定]) をクリックします。

複数の接続機器を接続する場合は、[接続機器設定]の[機器別設定]から[機器を追加]をクリックすることで、接続機器を増やすことができます。

個別機器設定

PLC1

シリーズ Cリンク CVリンク

シリーズを変更した場合は、すでに使用されているアドレスを再確認してください。

号機No.

動作モード モニタモードへ変更

運転モードの場合、表示器からの書込みはエラーになります。

■ 接続機器の設定

ラダーツールなどを用いて下記のように値を設定してください。

SW 5 は OFF に設定してください。

設定の詳細については接続機器のマニュアルをご参照ください。

レジスタ	設定	設定内容
DM6645	0001(HEX)	モード指定 : 上位リンク
DM6646	0304(HEX)	19200bps、7bit 長、2 ストップ bit、偶数パリティ
DM6648	0000(HEX)	上位リンク、号機 No. : 0 号機

各レジスタにデータを書き込み、接続機器を一旦リセットしてください。

3.10 設定例 10

■ GP-Pro EX の設定

◆ 通信設定

設定画面を表示するには、[プロジェクト]メニューの[システム設定]-[接続機器設定]をクリックします。

接続機器1

概要 [接続機器変更](#)

メーカー シリーズ ポート

文字列データモード [変更](#)

通信設定

通信方式 RS232C RS422/485(2線式) RS422/485(4線式)

通信速度

データ長 7 8

パリティ なし 偶数 奇数

ストップビット 1 2

フロー制御 なし ER(DTR/CTS) XON/XOFF

タイムアウト (sec)

リトライ

送信ウェイト (ms)

RI / VCC RI VCC

RS232Cの場合、9番ピンをRI(入力)にするかVCC(5V電源供給)にするかを選択できます。デジタル製RS232Cアイソレーションユニットを使用する場合は、VCCを選択してください。

[初期設定](#)

機器別設定

接続可能台数 16台 [機器を追加](#)

No.	機器名	設定
1	PLC1	シリーズ=Cリンク号機No.=0,モニタモードへ変更=ON

[間接機器追加](#)

◆ 機器設定

設定画面を表示するには、[接続機器設定]の[機器別設定]から設定したい接続機器の ([設定]) をクリックします。

複数の接続機器を接続する場合は、[接続機器設定]の[機器別設定]から[機器を追加]をクリックすることで、接続機器を増やすことができます。

個別機器設定

PLC1

シリーズ Cリンク CVリンク

シリーズを変更した場合は、すでに使用されているアドレスを再確認してください。

号機No.

動作モード モニタモードへ変更

運転モードの場合、表示器からの書込みはエラーになります。

[初期設定](#)

[OK\(O\)](#) [キャンセル](#)

■ 接続機器の設定

ラダーツールなどを用いて下記のように値を設定してください。
変換アダプタ上のモード設定 SW は必ず [HOST] に設定してください。
設定の詳細については接続機器のマニュアルをご参照ください。

レジスタ	設定	設定内容
DM6650	0001(HEX)	モード指定 : 上位リンク
DM6651	0304(HEX)	19200bps、7bit 長、2 ストップ bit、偶数パリティ
DM6653	0000(HEX)	上位リンク、号機 No. : 0 号機

* 変換アダプタは CPU 上のペリフェラルポートに接続します。


3.11 設定例 11

■ GP-Pro EX の設定

◆ 通信設定

設定画面を表示するには、[プロジェクト]メニューの[システム設定]-[接続機器設定]をクリックします。

◆ 機器設定

設定画面を表示するには、[接続機器設定]の[機器別設定]から設定したい接続機器の  ([設定]) をクリックします。

複数の接続機器を接続する場合は、[接続機器設定]の[機器別設定]から[機器を追加]をクリックすることで、接続機器を増やすことができます。

■ 接続機器の設定

ラダーツールなどを用いて下記のように値を設定してください。
変換アダプタ上のモード設定 SW は必ず [HOST] に設定してください。
設定の詳細については接続機器のマニュアルをご参照ください。

レジスタ	設定	設定内容
DM6650	0001(HEX)	モード指定 : 上位リンク
DM6651	0304(HEX)	19200bps、7bit 長、2 ストップ bit、偶数パリティ
DM6653	0000(HEX)	上位リンク、号機 No. : 0 号機

* 変換アダプタは CPU 上のペリフェラルポートに接続します。

3.12 設定例 12

■ GP-Pro EX の設定

◆ 通信設定

設定画面を表示するには、[プロジェクト]メニューの[システム設定]-[接続機器設定]をクリックします。

接続機器1

概要 [接続機器変更](#)

メーカー シリーズ ポート

文字列データモード [変更](#)

通信設定

通信方式 RS232C RS422/485(2線式) RS422/485(4線式)

通信速度

データ長 7 8

パリティ なし 偶数 奇数

ストップビット 1 2

フロー制御 なし ER(DTR/CTS) XON/XOFF

タイムアウト (sec)

リトライ

送信ウェイト (ms)

RI / VCC RI VCC

RS232Cの場合、9番ピンをRI(入力)にするかVCC(5V電源供給)にするかを選択できます。デジタル製RS232Cアイソレーションユニットを使用する場合は、VCCを選択してください。

[初期設定](#)

機器別設定

接続可能台数 16台 [機器を追加](#)

No.	機器名	設定
1	PLC1	シリーズ=Cリンク号機No.=0,モニタモードへ変更=ON

[間接機器追加](#)

◆ 機器設定

設定画面を表示するには、[接続機器設定]の[機器別設定]から設定したい接続機器の ([設定]) をクリックします。

複数の接続機器を接続する場合は、[接続機器設定]の[機器別設定]から[機器を追加]をクリックすることで、接続機器を増やすことができます。

個別機器設定

PLC1

シリーズ Cリンク CVリンク

シリーズを変更した場合は、すでに使用されているアドレスを再確認してください。

号機No.

動作モード モニタモードへ変更

運転モードの場合、表示器からの書込みはエラーになります。

[初期設定](#)

[OK\(O\)](#) [キャンセル](#)

■ 接続機器の設定

CPM2C-CIF01 上のペリフェラルポートを使用する場合

ラダーツールなどを用いて下記のように値を設定してください。

設定の詳細については接続機器のマニュアルをご参照ください。

レジスタ	設定	設定内容
DM6650	0001(HEX)	モード指定：上位リンク
DM6651	0304(HEX)	19200bps、7bit 長、2 ストップ bit、偶数パリティ
DM6653	0000(HEX)	上位リンク、号機 No. : 0 号機

各レジスタにデータを書き込み、接続機器を一旦リセットしてください。

ユニット上の通信ポート機能設定スイッチ

ディップスイッチ	設定
SW1	OFF
SW2	ON

*変換アダプタは CPU 上のペリフェラルポートに接続します。

3.13 設定例 13

■ GP-Pro EX の設定

◆ 通信設定

設定画面を表示するには、[プロジェクト]メニューの[システム設定]-[接続機器設定]をクリックします。

接続機器1

概要 [接続機器変更](#)

メーカー シリーズ ポート

文字列データモード [変更](#)

通信設定

通信方式 RS232C RS422/485(2線式) RS422/485(4線式)

通信速度

データ長 7 8

パリティ なし 偶数 奇数

ストップビット 1 2

フロー制御 なし ER(DTR/CTS) XON/XOFF

タイムアウト (sec)

リトライ

送信ウェイト (ms)

RI / VCC RI VCC


RS232Cの場合、9番ピンをRI(入力)にするかVCC(5V電源供給)にするかを選択できます。デジタル製RS232Cアイソレーションユニットを使用する場合は、VCCを選択してください。

機器別設定

接続可能台数 16台 [機器を追加](#)

No.	機器名	設定
1	PLC1	シリーズ=Cリンク号機No.=0,モニタモードへ変更=ON

◆ 機器設定

設定画面を表示するには、[接続機器設定]の[機器別設定]から設定したい接続機器の  ([設定]) をクリックします。

複数の接続機器を接続する場合は、[接続機器設定]の[機器別設定]から[機器を追加]をクリックすることで、接続機器を増やすことができます。

個別機器設定

PLC1

シリーズ Cリンク CVリンク

シリーズを変更した場合は、すでに使用されているアドレスを再確認してください。

号機No.

動作モード モニタモードへ変更

運転モードの場合、表示器からの書込みはエラーになります。

■ 接続機器の設定

CPM2C-CIF01 上の RS232C ポートを使用する場合

ラダーツールなどを用いて下記のように値を設定してください。

設定の詳細については接続機器のマニュアルをご参照ください。

レジスタ	設定	設定内容
DM6645	0001(HEX)	モード指定：上位リンク
DM6646	0304(HEX)	19200bps、7bit 長、2 ストップ bit、偶数パリティ
DM6648	0000(HEX)	上位リンク、号機 No. : 0 号機

各レジスタにデータを書き込み、接続機器を一旦リセットしてください。

ユニット上の通信ポート機能設定スイッチ

ディップスイッチ	設定
SW1	OFF
SW2	ON

*変換アダプタは CPU 上のペリフェラルポートに接続します。

3.14 設定例 14

■ GP-Pro EX の設定

◆ 通信設定

設定画面を表示するには、[プロジェクト]メニューの[システム設定]-[接続機器設定]をクリックします。

接続機器1

概要 [接続機器変更](#)

メーカー シリーズ ポート

文字列データモード [変更](#)

通信設定

通信方式 RS232C RS422/485(2線式) RS422/485(4線式)

通信速度

データ長 7 8

パリティ なし 偶数 奇数

ストップビット 1 2

フロー制御 なし ER(DTR/CTS) XON/XOFF

タイムアウト (sec)

リトライ

送信ウェイト (ms)

RI / VCC RI VCC

RS232Cの場合、9番ピンをRI(入力)にするかVCC(5V電源供給)にするかを選択できます。デジタル製RS232Cアイソレーションユニットを使用する場合は、VCCを選択してください。

機器別設定

接続可能台数 16台 [機器を追加](#)

No.	機器名	設定
1	PLC1	シリーズ=Cリンク号機No.=0,モニタモードへ変更=ON

◆ 機器設定

設定画面を表示するには、[接続機器設定]の[機器別設定]から設定したい接続機器の ([設定]) をクリックします。

複数の接続機器を接続する場合は、[接続機器設定]の[機器別設定]から[機器を追加]をクリックすることで、接続機器を増やすことができます。

個別機器設定

PLC1

シリーズ Cリンク CVリンク

シリーズを変更した場合は、すでに使用されているアドレスを再確認してください。

号機No.

動作モード モニタモードへ変更

運転モードの場合、表示器からの書込みはエラーになります。

■ 接続機器の設定

CPM2C-CIF11 上の RS232C ポートを使用する場合

ラダーツールなどを用いて下記のように値を設定してください。

設定の詳細については接続機器のマニュアルをご参照ください。

レジスタ	設定	設定内容
DM6645	0001(HEX)	モード指定 : 上位リンク
DM6646	0304(HEX)	19200bps、7bit 長、2 ストップ bit、偶数パリティ
DM6648	0000(HEX)	上位リンク、号機 No. : 0 号機

各レジスタにデータを書き込み、接続機器を一旦リセットしてください。


3.15 設定例 15

■ GP-Pro EX の設定

◆ 通信設定

設定画面を表示するには、[プロジェクト]メニューの[システム設定]-[接続機器設定]をクリックします。

◆ 機器設定

設定画面を表示するには、[接続機器設定]の[機器別設定]から設定したい接続機器の  ([設定]) をクリックします。

複数の接続機器を接続する場合は、[接続機器設定]の[機器別設定]から[機器を追加]をクリックすることで、接続機器を増やすことができます。

■ 接続機器の設定

CPM2C-CIF11 上の RS232C ポートを使用する場合

ラダーツールなどを用いて下記のように値を設定してください。

設定の詳細については接続機器のマニュアルをご参照ください。

レジスタ	設定	設定内容
DM6645	0001(HEX)	モード指定：上位リンク
DM6646	0304(HEX)	19200bps、7bit 長、2 ストップ bit、偶数パリティ
DM6648	0000(HEX)	上位リンク、号機 No. : 0 号機

各レジスタにデータを書き込み、接続機器を一旦リセットしてください。

システム構成上通信接続の末端に位置する場合は [終端抵抗接続有り (ON)]、それ以外は [終端抵抗接続無し (OFF)] にしてください。

RS-485 インターフェース切り替えスイッチ

ディップスイッチ 2	設定	設定内容
SW1	OFF	4 線式通信
SW2	OFF	
SW3	OFF	CPU ユニットの RS 制御機能
SW4	ON	

3.16 設定例 16

■ GP-Pro EX の設定

◆ 通信設定

設定画面を表示するには、[プロジェクト]メニューの[システム設定]-[接続機器設定]をクリックします。

接続機器1

概要 [接続機器変更](#)

メーカー シリーズ ポート

文字列データモード [変更](#)

通信設定

通信方式 RS232C RS422/485(2線式) RS422/485(4線式)

通信速度

データ長 7 8

パリティ なし 偶数 奇数

ストップビット 1 2

フロー制御 なし ER(DTR/CTS) XON/XOFF

タイムアウト (sec)

リトライ

送信ウェイト (ms)

RI / VCC RI VCC

RS232Cの場合、9番ピンをRI(入力)にするかVCC(5V電源供給)にするかを選択できます。デジタル製RS232Cアイソレーションユニットを使用する場合は、VCCを選択してください。

[初期設定](#)

機器別設定

接続可能台数 16台 [機器を追加](#)

No.	機器名	設定	間接機器追加
1	PLC1	シリーズ=C リンク号機No.=0,モニタモードへ変更=ON	+

◆ 機器設定

設定画面を表示するには、[接続機器設定]の[機器別設定]から設定したい接続機器の ([設定]) をクリックします。

複数の接続機器を接続する場合は、[接続機器設定]の[機器別設定]から[機器を追加]をクリックすることで、接続機器を増やすことができます。

個別機器設定

PLC1

シリーズ Cリンク CVリンク

シリーズを変更した場合は、すでに使用されているアドレスを再確認してください。

号機No.

動作モード モニタモードへ変更

運転モードの場合、表示器からの書込みはエラーになります。

[初期設定](#)

[OK\(O\)](#) [キャンセル](#)

■ 接続機器の設定

CQM1H - SCB41B 上の RS232C を使用する場合

ラダーツールなどを用いて下記のように値を設定してください。

設定の詳細については接続機器のマニュアルをご参照ください。

レジスタ	設定	設定内容
DM6555	0001(HEX)	モード指定：上位リンク
DM6556	0304(HEX)	19200bps、7bit 長、2 ストップ bit、偶数パリティ
DM6558	0000(HEX)	上位リンク、号機 No. : 0 号機

各レジスタにデータを書き込み、接続機器を一旦リセットしてください。

ユニット表面のスイッチ設定

スイッチ	設定
TERM	OFF
FIRE	任意

3.17 設定例 17

■ GP-Pro EX の設定

◆ 通信設定

設定画面を表示するには、[プロジェクト]メニューの[システム設定]-[接続機器設定]をクリックします。

◆ 機器設定

設定画面を表示するには、[接続機器設定]の[機器別設定]から設定したい接続機器の ([設定]) をクリックします。

複数の接続機器を接続する場合は、[接続機器設定]の[機器別設定]から[機器を追加]をクリックすることで、接続機器を増やすことができます。

■ 接続機器の設定

CQM1H - SCB41B 上の RS422/485 ポートを使用する場合

ラダーツールなどを用いて下記のように値を設定してください。

設定の詳細については接続機器のマニュアルをご参照ください。

レジスタ	設定	設定内容
DM6550	0001(HEX)	モード指定：上位リンク
DM6551	0304(HEX)	19200bps、7bit 長、2 ストップ bit、偶数パリティ
DM6553	0000(HEX)	上位リンク、号機 No. : 0 号機

各レジスタにデータを書き込み、接続機器を一旦リセットしてください。

ユニット表面のスイッチ設定

スイッチ	設定
TERM	ON
FIRE	4

システム構成上通信接続の末端に位置する場合は [終端抵抗接続有り (ON)]、それ以外は [終端抵抗接続無し (OFF)] にしてください。

3.18 設定例 18

■ GP-Pro EX の設定

◆ 通信設定

設定画面を表示するには、[プロジェクト]メニューの[システム設定]-[接続機器設定]をクリックします。

接続機器1

概要 [接続機器変更](#)

メーカー シリーズ ポート

文字列データモード [変更](#)

通信設定

通信方式 RS232C RS422/485(2線式) RS422/485(4線式)

通信速度

データ長 7 8

パリティ なし 偶数 奇数

ストップビット 1 2

フロー制御 なし ER(DTR/CTS) XON/XOFF

タイムアウト (sec)

リトライ

送信ウェイト (ms)

RI / VCC RI VCC

RS232Cの場合、9番ピンをRI(入力)にするかVCC(5V電源供給)にするかを選択できます。デジタル製RS232Cアイソレーションユニットを使用する場合は、VCCを選択してください。

[初期設定](#)

機器別設定

接続可能台数 16台 [機器を追加](#)

No.	機器名	設定
1	PLC1	シリーズ=Cリンク号機No.=0,モニタモードへ変更=ON

[間接機器追加](#)

◆ 機器設定

設定画面を表示するには、[接続機器設定]の[機器別設定]から設定したい接続機器の ([設定]) をクリックします。

複数の接続機器を接続する場合は、[接続機器設定]の[機器別設定]から[機器を追加]をクリックすることで、接続機器を増やすことができます。

個別機器設定

PLC1

シリーズ Cリンク CVリンク

シリーズを変更した場合は、すでに使用されているアドレスを再確認してください。

号機No.

動作モード モニタモードへ変更

運転モードの場合、表示器からの書込みはエラーになります。

[初期設定](#)

[OK\(O\)](#) [キャンセル](#)

■ 接続機器の設定

ラダーツールなどを用いて下記のように値を設定してください。

SW5 は OFF に設定してください。

設定の詳細については接続機器のマニュアルをご参照ください。

レジスタ	設定	設定内容
DM6645	0001(HEX)	モード指定 : 上位リンク
DM6646	0304(HEX)	19200bps、7bit 長、2 ストップ bit、偶数パリティ
DM6648	0000(HEX)	上位リンク、号機 No. : 0 号機

各レジスタにデータを書き込み、接続機器を一旦リセットしてください。

3.19 設定例 19

■ GP-Pro EX の設定

◆ 通信設定

設定画面を表示するには、[プロジェクト]メニューの[システム設定]-[接続機器設定]をクリックします。

接続機器1

概要 [接続機器変更](#)

メーカー シリーズ ポート

文字列データモード [変更](#)

通信設定

通信方式 RS232C RS422/485(2線式) RS422/485(4線式)

通信速度

データ長 7 8

パリティ なし 偶数 奇数

ストップビット 1 2

フロー制御 なし ER(DTR/CTS) XON/XOFF

タイムアウト (sec)

リトライ

送信ウェイト (ms)

RI / VCC RI VCC

RS232Cの場合、9番ピンをRI(入力)にするかVCC(5V電源供給)にするかを選択できます。デジタル製RS232Cアイソレーションユニットを使用する場合は、VCCを選択してください。

[初期設定](#)

機器別設定

接続可能台数 16台 [機器を追加](#)

No.	機器名	設定
1	PLC1	シリーズ=Cリンク号機No.=0,モニタモードへ変更=ON

[間接機器追加](#)

◆ 機器設定

設定画面を表示するには、[接続機器設定]の[機器別設定]から設定したい接続機器の ([設定]) をクリックします。

複数の接続機器を接続する場合は、[接続機器設定]の[機器別設定]から[機器を追加]をクリックすることで、接続機器を増やすことができます。

個別機器設定

PLC1

シリーズ Cリンク CVリンク

シリーズを変更した場合は、すでに使用されているアドレスを再確認してください。

号機No.

動作モード モニタモードへ変更

運転モードの場合、表示器からの書込みはエラーになります。

[初期設定](#)

[OK\(O\)](#) [キャンセル](#)

■ 接続機器の設定

ラダーツールなどを用いて下記のように値を設定してください。

SW5 は OFF に設定してください。

設定の詳細については接続機器のマニュアルをご参照ください。

◆ ポート A 使用時

レジスタ	設定	設定内容
DM6555	0001(HEX)	モード指定：上位リンク
DM6556	0304(HEX)	19200bps、7bit 長、2 ストップ bit、偶数パリティ
DM6558	0000(HEX)	上位リンク、号機 No. : 0 号機

各レジスタにデータを書き込み、接続機器を一旦リセットしてください。

◆ ポート B 使用時

レジスタ	設定	設定内容
DM6550	0001(HEX)	モード指定：上位リンク
DM6551	0304(HEX)	19200bps、7bit 長、2 ストップ bit、偶数パリティ
DM6553	0000(HEX)	上位リンク、号機 No. : 0 号機

各レジスタにデータを書き込み、接続機器を一旦リセットしてください。

3.20 設定例 20

■ GP-Pro EX の設定

◆ 通信設定

設定画面を表示するには、[プロジェクト]メニューの[システム設定]-[接続機器設定]をクリックします。

接続機器1

概要 接続機器変更

メーカー シリーズ ポート

文字列データモード [変更](#)

通信設定

通信方式 RS232C RS422/485(2線式) RS422/485(4線式)

通信速度

データ長 7 8

パリティ なし 偶数 奇数

ストップビット 1 2

フロー制御 なし ER(DTR/CTS) XON/XOFF

タイムアウト (sec)

リトライ

送信ウェイト (ms)

RI / VCC RI VCC


RS232Cの場合、9番ピンをRI(入力)にするかVCC(5V電源供給)にするかを選択できます。デジタル製RS232Cアイソレーションユニットを使用する場合は、VCCを選択してください。

機器別設定

接続可能台数 16台 [機器を追加](#)

No.	機器名	設定	間接機器追加
1	PLC1	シリーズ=C リンク号機No.=0,モニタモードへ変更=ON	<input type="button" value="追加"/>

◆ 機器設定

設定画面を表示するには、[接続機器設定]の[機器別設定]から設定したい接続機器の  ([設定]) をクリックします。

複数の接続機器を接続する場合は、[接続機器設定]の[機器別設定]から[機器を追加]をクリックすることで、接続機器を増やすことができます。

個別機器設定

PLC1

シリーズ Cリンク CVリンク

シリーズを変更した場合は、すでに使用されているアドレスを再確認してください。

号機No.

動作モード モニタモードへ変更

運転モードの場合、表示器からの書込みはエラーになります。

■ 接続機器の設定

ラダーツールなどを用いて下記のように値を設定してください。

SW5 は OFF に設定してください。

設定の詳細については接続機器のマニュアルをご参照ください。

レジスタ	設定	設定内容
DM6555	0001(HEX)	モード指定：上位リンク
DM6556	0304(HEX)	19200bps、7bit 長、2 ストップ bit、偶数パリティ
DM6558	0000(HEX)	上位リンク、号機 No. : 0 号機

各レジスタにデータを書き込み、接続機器を一旦リセットしてください。

コミュニケーションボードのディップスイッチを下記のように設定してください。

- SW1 : ON
- SW2 : システム構成上通信接続の末端に位置する場合は、「終端抵抗有り (ON)」、それ以外は、「終端抵抗無し (OFF)」にしてください。


3.21 設定例 21

■ GP-Pro EX の設定

◆ 通信設定

設定画面を表示するには、[プロジェクト]メニューの[システム設定]-[接続機器設定]をクリックします。

◆ 機器設定

設定画面を表示するには、[接続機器設定]の[機器別設定]から設定したい接続機器の  ([設定]) をクリックします。

複数の接続機器を接続する場合は、[接続機器設定]の[機器別設定]から[機器を追加]をクリックすることで、接続機器を増やすことができます。

■ 接続機器の設定

ポート 1 (RS232C) を使用する場合

ロータリースイッチ ※ 1	設定	設定内容
SW3	0	号機 NO : 0
SW4	0	

※ 1 SW1、SW2 の設定は表示器の通信には関係ありません。

	設定	設定内容
5V 出力設定 SW	下	供給しない

	設定	設定内容
終端抵抗 SW	下	終端抵抗：無

ディップスイッチ	設定	設定内容
SW1	OFF	9600bps、7bit 長、2 ストップ bit、偶数パリティ※ 1
SW2	ON	ポート 1 : CTS 信号を常時 ON
SW3	ON	ポート 2 : CTS 信号を常時 ON
SW4	OFF	予備 : 常時 OFF
SW5	OFF	折返し通信テスト : 通常動作を行います
SW6	OFF	未使用

※ 1 ラダーソフト等で伝送速度を 19200 に変更してください。

3.22 設定例 22

■ GP-Pro EX の設定

◆ 通信設定

設定画面を表示するには、[プロジェクト]メニューの[システム設定]-[接続機器設定]をクリックします。

接続機器1

概要 [接続機器変更](#)

メーカー シリーズ ポート

文字列データモード [変更](#)

通信設定

通信方式 RS232C RS422/485(2線式) RS422/485(4線式)

通信速度

データ長 7 8

パリティ なし 偶数 奇数

ストップビット 1 2

フロー制御 なし ER(DTR/CTS) XON/XOFF

タイムアウト (sec)

リトライ

送信ウェイト (ms)

RI / VCC RI VCC

RS232Cの場合、9番ピンをRI(入力)にするかVCC(5V電源供給)にするかを選択できます。デジタル製RS232Cアイソレーションユニットを使用する場合は、VCCを選択してください。

[初期設定](#)

機器別設定

接続可能台数 16台 [機器を追加](#)

No.	機器名	設定
	1 PLC1	シリーズ=CVリンク,号機No.=0,モニタモードへ変更=ON

間接機器追加

◆ 機器設定

設定画面を表示するには、[接続機器設定]の[機器別設定]から設定したい接続機器の ([設定]) をクリックします。

複数の接続機器を接続する場合は、[接続機器設定]の[機器別設定]から[機器を追加]をクリックすることで、接続機器を増やすことができます。

個別機器設定

PLC1

シリーズ Cリンク CVリンク

シリーズを変更した場合は、すでに使用されているアドレスを再確認してください。

号機No.

動作モード モニタモードへ変更

運転モードの場合、表示器からの書込みはエラーになります。

[初期設定](#)

[OK\(O\)](#) [キャンセル](#)

■ 接続機器の設定

ポート 2 (RS232C) を使用する場合

ロータリースイッチ ※ 1	設定	設定内容
SW3	0	号機 NO : 0
SW4	0	

※ 1 SW1、SW2 の設定は表示器の通信には関係ありません。

	設定	設定内容
5V 出力設定 SW	下	供給しない

	設定	設定内容
通信路切替 SW	下	RS232C

	設定	設定内容
終端抵抗 SW	下	終端抵抗：無

ディップスイッチ	設定	設定内容
SW1	OFF	9600bps、7bit 長、2 ストップ bit、偶数パリティ※ 1
SW2	ON	ポート 1 : CTS 信号を常時 ON
SW3	ON	ポート 2 : CTS 信号を常時 ON
SW4	OFF	予備 : 常時 OFF
SW5	OFF	折返し通信テスト : 通常動作を行います
SW6	OFF	未使用

※ 1 ラダーソフト等で伝送速度を 19200 に変更してください。

3.23 設定例 23

■ GP-Pro EX の設定

◆ 通信設定

設定画面を表示するには、[プロジェクト]メニューの[システム設定]-[接続機器設定]をクリックします。

接続機器1

概要 [接続機器変更](#)

メーカー シリーズ ポート

文字列データモード [変更](#)

通信設定

通信方式 RS232C RS422/485(2線式) RS422/485(3線式)

通信速度

データ長 7 8

パリティ なし 偶数 奇数

ストップビット 1 2

フロー制御 なし ER(DTR/CTS) XON/XOFF

タイムアウト (sec)

リトライ

送信ウェイト (ms)

RI / VCC RI VCC

RS232Cの場合、9番ピンをRI(入力)にするかVCC(5V電源供給)にするかを選択できます。デジタル製RS232Cアイソレーションユニットを使用する場合は、VCCを選択してください。


[初期設定](#)

機器別設定

接続可能台数 16台 [機器を追加](#)

No.	機器名	設定	間接機器追加
<input type="button" value="1"/>	<input type="text" value="PLC1"/>	<input type="button" value="設定"/> シリーズ=C/Vリンク,号機No.=0,モニタモードへ変更=ON	<input type="button" value="追加"/>

◆ 機器設定

設定画面を表示するには、[接続機器設定]の[機器別設定]から設定したい接続機器の  ([設定]) をクリックします。

複数の接続機器を接続する場合は、[接続機器設定]の[機器別設定]から[機器を追加]をクリックすることで、接続機器を増やすことができます。

個別機器設定

PLC1

シリーズ Cリンク CVリンク

シリーズを変更した場合は、すでに使用されているアドレスを再確認してください。

号機No.

動作モード モニタモードへ変更

運転モードの場合、表示器からの書込みはエラーになります。

[初期設定](#)

■ 接続機器の設定

ポート 2 (RS422) を使用する場合

ロータリースイッチ ※ 1	設定	設定内容
SW3	0	号機 NO : 0
SW4	0	

※ 1 SW1、SW2 の設定は表示器の通信には関係ありません。

	設定	設定内容
5V 出力設定 SW	下	供給しない

	設定	設定内容
通信路切替 SW	上	RS422

	設定	設定内容
終端抵抗 SW	上	終端抵抗 : 有※ 1

※ 1 終端抵抗切り替えスイッチはシステムの終端に位置するユニットだけ ON にして下さい。

ディップスイッチ	設定	設定内容
SW1	OFF	9600bps、7bit 長、2 ストップ bit、偶数パリティ※ 1
SW2	ON	ポート 1 : CTS 信号を常時 ON
SW3	ON	ポート 2 : CTS 信号を常時 ON
SW4	OFF	予備 : 常時 OFF
SW5	OFF	折返し通信テスト : 通常動作を行います
SW6	OFF	未使用

※ 1 ラダーソフト等で伝送速度を 19200 に変更してください。


3.24 設定例 24

■ GP-Pro EX の設定

◆ 通信設定

設定画面を表示するには、[プロジェクト]メニューの[システム設定]-[接続機器設定]をクリックします。

◆ 機器設定

設定画面を表示するには、[接続機器設定]の[機器別設定]から設定したい接続機器の  ([設定]) をクリックします。

複数の接続機器を接続する場合は、[接続機器設定]の[機器別設定]から[機器を追加]をクリックすることで、接続機器を増やすことができます。

■ 接続機器の設定

RS232C ポートと接続する場合

	設定	設定内容
通信設定切り替え SW	上	RS232C の通信方式

ディップスイッチ ※1	設定	設定内容
SW4	OFF	19200bps、7bit 長、2 ストップ bit、偶数パリティ、号機 No. : 0
SW6	OFF	終端抵抗：無

※1 その他のディップ SW の設定は GP との通信には必要ありません。


3.25 設定例 25

■ GP-Pro EX の設定

◆ 通信設定

設定画面を表示するには、[プロジェクト]メニューの[システム設定]-[接続機器設定]をクリックします。

◆ 機器設定

設定画面を表示するには、[接続機器設定]の[機器別設定]から設定したい接続機器の  ([設定]) をクリックします。

複数の接続機器を接続する場合は、[接続機器設定]の[機器別設定]から[機器を追加]をクリックすることで、接続機器を増やすことができます。

■ 接続機器の設定

RS422 ポートと接続する場合

	設定	設定内容
通信設定切り替え SW	下	RS422 の通信方式

ディップスイッチ ※1	設定	設定内容
SW4	OFF	19200bps、7bit 長、2 ストップ bit、偶数パリティ、号機 No. : 0
SW6	ON	終端抵抗：有※2

※1 その他のディップ SW の設定は GP との通信には必要ありません。

※2 終端抵抗切り替えスイッチはシステムの終端に位置するユニットだけ ON にして下さい。

4 設定項目

表示器の通信設定は GP-Pro EX、または表示器のオフラインモードで設定します。

各項目の設定は接続機器の設定と一致させる必要があります。

☞ 「3 通信設定例」(16 ページ)

4.1 GP-Pro EX での設定項目

■ 通信設定


設定画面を表示するには、[プロジェクト]メニューの[システム設定]-[接続機器設定]をクリックします。

設定項目	設定内容
通信方式	接続機器と通信する通信方式を選択します。
通信速度	接続機器と表示器間の通信速度を選択します。
データ長	データ長を選択します。
パリティ	パリティチェックの方法を選択します。
ストップビット	ストップビット長を選択します。
フロー制御	送受信データのオーバーフローを防ぐために行う通信制御の方式を選択します。
タイムアウト	表示器が接続機器からの応答を待つ時間 (s) を「1～127」で入力します。
リトライ	接続機器からの応答がない場合に、表示器がコマンドを再送信する回数を「0～255」で入力します。

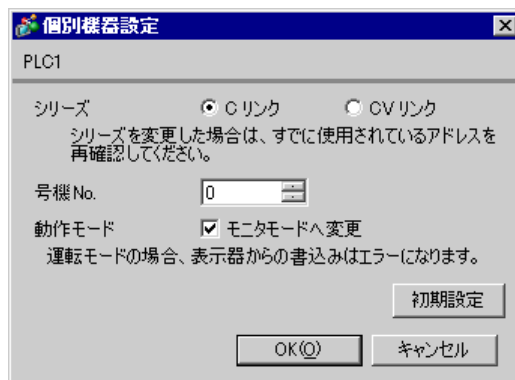
次のページに続きます。

設定項目	設定内容
送信ウェイト	表示器がパケットを受信してから、次のコマンドを送信するまでの待機時間 (ms) を「0～255」で入力します。
RI/VCC	通信方式で RS232C を選択した場合に、9 番ピンの RI/VCC を切り替えます。IPC と接続する場合は IPC の切替スイッチで RI/5V を切り替える必要があります。詳細は IPC のマニュアルを参照してください。

■ 機器設定

設定画面を表示するには、[接続機器設定] の [機器別設定] から設定したい接続機器の  ([設定]) をクリックします。

複数の接続機器を接続する場合は、[接続機器設定] の [機器別設定] から [機器を追加] をクリックすることで、接続機器を増やすことができます。



設定項目	設定内容
シリーズ名	接続する接続機器のモデルを選択します。
号機 No.	接続機器の号機番号を設定します。
動作モード	モニタモードへの変更の有効 / 無効を設定します。

重要

- 接続機器が運転モードの場合、表示器からの書込みを受付けません。「動作モード」を有効にすると、起動時に接続機器をモニタモードへと変更し、書き込みできるようになります。

4.2 オフラインでの設定項目

MEMO

- オフラインモードへの入り方や操作方法は保守 / トラブル解決ガイドを参照してください。

参照： 保守 / トラブル解決ガイド「オフラインモードについて」

- オフラインモードは使用する表示器によって 1 画面に表示できる設定項目数が異なります。詳細はリファレンスマニュアルを参照してください。

■ 通信設定

設定画面を表示するには、オフラインモードの [周辺機器設定] から [接続機器設定] をタッチします。表示された一覧から設定したい接続機器をタッチし、[通信設定] をタッチします。

通信設定	機器設定	オプション		
C/CV シリーズ 上位リンク		[COM1]	Page 1/1	
通信方式	RS232C			
通信速度	19200			
データ長	<input checked="" type="radio"/> 7 <input type="radio"/> 8			
パリティ	<input type="radio"/> なし <input checked="" type="radio"/> 偶数 <input type="radio"/> 奇数			
ストップビット	<input type="radio"/> 1 <input checked="" type="radio"/> 2			
フロー制御	ER(DTR/CTS)			
タイムアウト(s)		3	▼	▲
リトライ		2	▼	▲
送信ウェイト(ms)		0	▼	▲
終了		戻る		2005/09/02 12:43:51

設定項目	設定内容
通信方式	接続機器と通信する通信方式を選択します。 重要 通信設定を行う場合、[通信方式] は表示器のシリアルインターフェイスの仕様を確認し、正しく設定してください。 シリアルインターフェイスが対応していない通信方式を選択した場合の動作は保証できません。シリアルインターフェイスの仕様については表示器のマニュアルを参照してください。
通信速度	接続機器と表示器間の通信速度を選択します。
データ長	データ長を選択します。
パリティ	パリティチェックの方法を選択します。
ストップビット	ストップビット長を選択します。
フロー制御	送受信データのオーバーフローを防ぐために行う通信制御の方式を選択します。
タイムアウト	表示器が接続機器からの応答を待つ時間 (s) を「1 ~ 127」で入力します。

次のページに続きます。

設定項目	設定内容
リトライ	接続機器からの応答がない場合に、表示器がコマンドを再送信する回数を「0～255」で入力します。
送信ウェイト	表示器がパケットを受信してから、次のコマンドを送信するまでの待機時間 (ms) を「0～255」で入力します。

■ 機器設定

設定画面を表示するには、[周辺機器設定] から [接続機器設定] をタッチします。表示された一覧から設定したい接続機器をタッチし、[機器設定] をタッチします。

通信設定	機器設定	オプション		
C/CV シリーズ 上位リンク		[COM1]	Page 1/1	
接続機器名		PLC1		
シリーズ	C リンク			
号機 No.	0			
モニタモード	<input type="radio"/> 無効 <input checked="" type="radio"/> 有効			
終了		戻る		2005/09/02 12:43:53

設定項目	設定内容
接続機器名	設定する接続機器を選択します。接続機器名は GP-Pro EX で設定する接続機器の名称です。(初期値 [PLC1])
シリーズ名	接続する接続機器のモデルを選択します。
号機 No.	接続機器の号機番号を設定します。
強制モニタモード	モニタモードへの変更の有効/無効を設定します。

■ オプション

設定画面を表示するには、[周辺機器設定] から [接続機器設定] をタッチします。表示された一覧から設定したい接続機器をタッチし、[オプション] をタッチします。

通信設定	機器設定	オプション		
C/CV シリーズ 上位リンク		[COM1]	Page 1/1	
RI / VCC <input checked="" type="radio"/> RI <input type="radio"/> VCC RS232Cの場合、9番ピンをRI(入力)にするかVCC(5V電源供給)にするかを選択できます。デジタル製RS232Cアイソレーションユニットを使用する場合は、VCCを選択してください。				
終了		戻る		2005/09/02 12:43:55

設定項目	設定内容
RI/VCC	通信方式でRS232Cを選択した場合に、9番ピンのRI/VCCを切り替えます。IPCと接続する場合はIPCの切替スイッチでRI/5Vを切り替える必要があります。詳細はIPCのマニュアルを参照してください。

MEMO

- GP-4100 シリーズ、GP-4*0ITM、LT-4*0ITM および LT-Rear Module の場合、オフラインモードに [オプション] の設定はありません。

5 結線図

以下に示す結線図とオムロン（株）が推奨する結線図が異なる場合がありますが、本書に示す結線図でも動作上問題ありません。

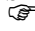
- 接続機器本体の FG 端子は D 種接地を行ってください。詳細は接続機器のマニュアルを参照してください。
- 表示器内部で SG と FG は接続されています。接続機器と SG を接続する場合は短絡ループが形成されないようにシステムを設計してください。
- ノイズなどの影響で通信が安定しない場合はアイソレーションユニットを接続してください。

結線図 1

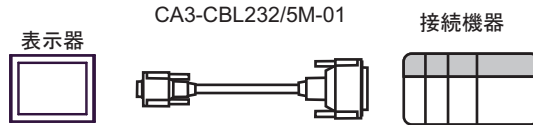
表示器	ケーブル		備考
GP3000 (COM1) GP4000 ^{※1} (COM1) SP5000 (COM1/2) ST (COM1) LT3000 (COM1) IPC ^{※2} PC/AT	1A	(株)デジタル製 RS232C ケーブル CA3-CBL232/5M-01	ケーブル長 :15m 以内
	1B	自作ケーブル	
GP-4105 (COM1)	1C	自作ケーブル	ケーブル長 :15m 以内

※1 GP-4100 シリーズおよび GP-4203T を除く全 GP4000 機種

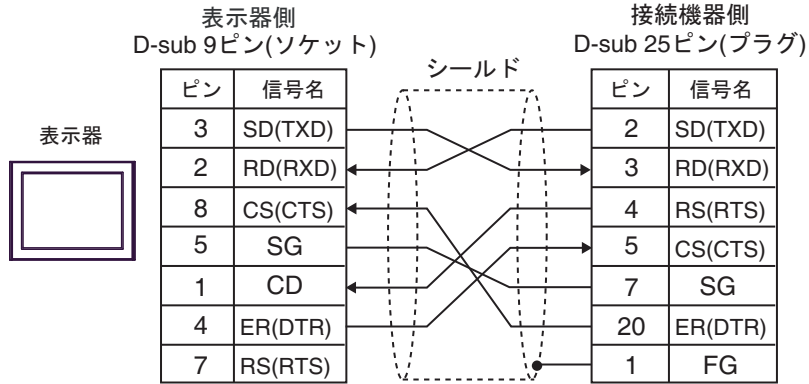
※2 RS-232C で通信できる COM ポートのみ使用できます。

 ■ IPC の COM ポートについて (13 ページ)

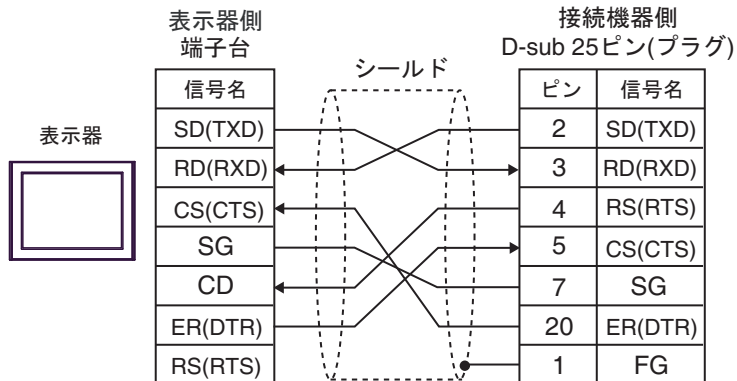
1A)



1B)



1C)



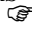
結線図 2

表示器	ケーブル		備考
GP3000 ^{※1} (COM1) AGP-3302B (COM2) GP-4*01TM (COM1) ST ^{※2} (COM2) LT3000 (COM1) IPC ^{※3}	2A	(株)デジタル製 COM ポート変換アダプタ CA3-ADPCOM-01 + (株)デジタル製コネクタ端子台変換アダプタ CA3-ADPTRM-01 + 自作ケーブル	ケーブル長は 500m 以内にしてください
	2B	自作ケーブル	
GP3000 ^{※4} (COM2)	2C	(株)デジタル製オンラインアダプタ CA4-ADPONL-01 + (株)デジタル製コネクタ端子台変換アダプタ CA3-ADPTRM-01 + 自作ケーブル	ケーブル長は 500m 以内にしてください
	2D	(株)デジタル製オンラインアダプタ CA4-ADPONL-01 + 自作ケーブル	
GP-4106 (COM1)	2E	自作ケーブル	ケーブル長は 500m 以内にしてください
GP4000 ^{※5} (COM2) GP-4201T (COM1) SP5000 (COM1/2)	2F	(株) デジタル製 RS-422 端子台変換アダプタ PFXZCBADTM1 ^{※6} + 自作ケーブル	ケーブル長は 500m 以内にしてください
	2B	自作ケーブル	

※1 AGP-3302B を除く全 GP3000 機種

※2 AST-3211A および AST-3302B を除く全 ST 機種

※3 RS-422/485(4 線式) で通信できる COM ポートのみ使用できます。

 ■ IPC の COM ポートについて (13 ページ)

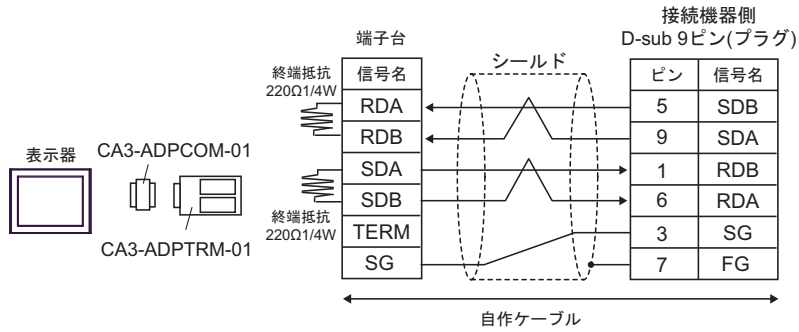
※4 GP-3200 シリーズおよび AGP-3302B を除く全 GP3000 機種

※5 GP-4100 シリーズ、GP-4*01TM、GP-4201T および GP-4*03T を除く全 GP4000 機種

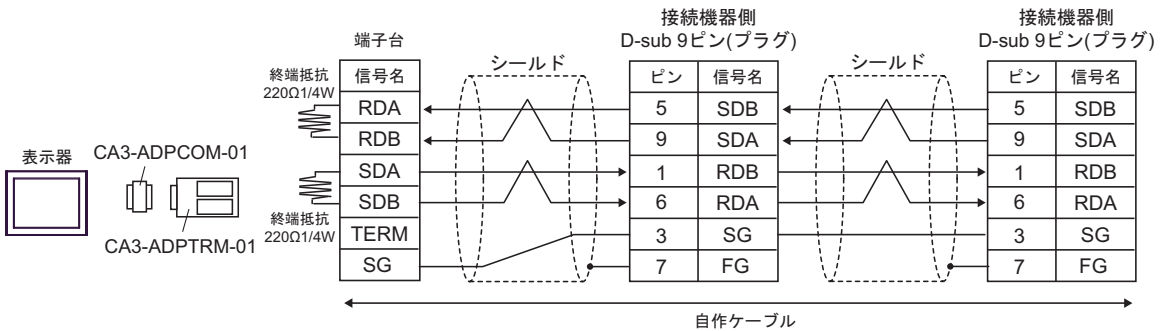
※6 RS-422 端子台変換アダプタの代わりにコネクタ端子台変換アダプタ (CA3-ADPTRM-01) を使用する
場合、2A の結線図を参照してください。

2A)

- 1 : 1 接続の場合



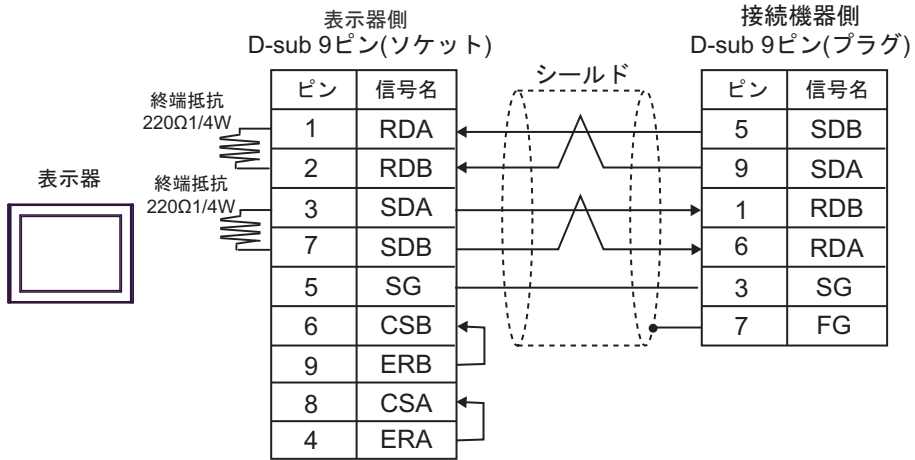
- 1 : n 接続の場合

**MEMO**

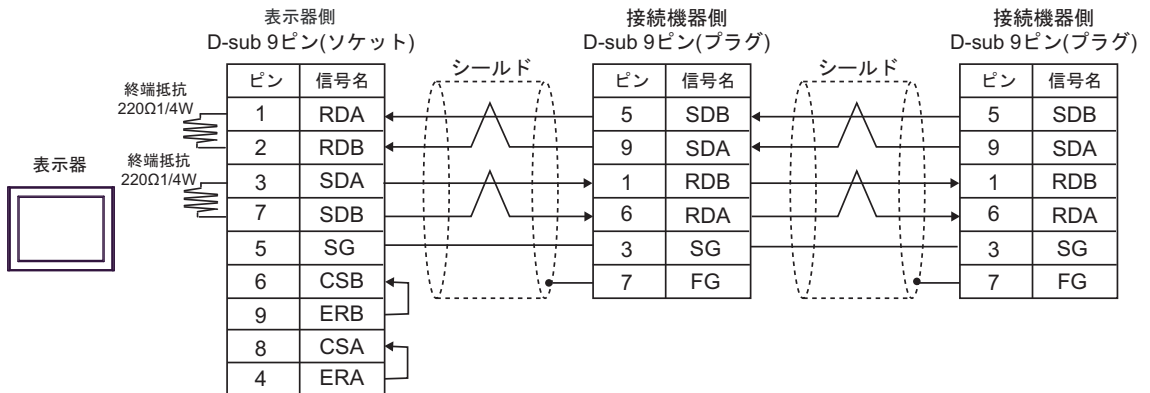
- 使用する表示器が IPC の場合、IPC のディップスイッチ 5、6 を ON にして終端抵抗を挿入してください。

2B)

- 1 : 1 接続の場合



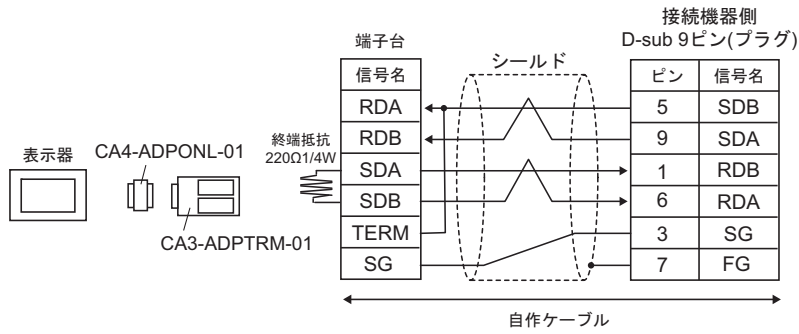
- 1 : n 接続の場合

**MEMO**

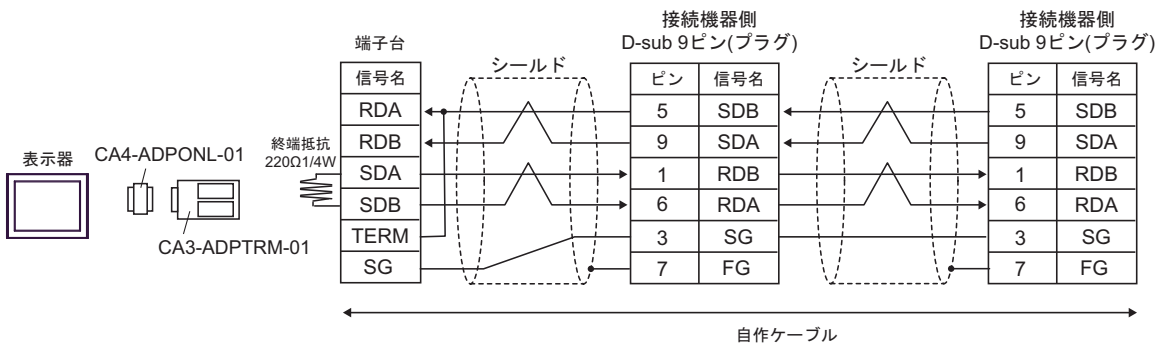
- 使用する表示器が IPC の場合、IPC のディップスイッチ 5、6 を ON にして終端抵抗を挿入してください。

2C)

- 1 : 1 接続の場合

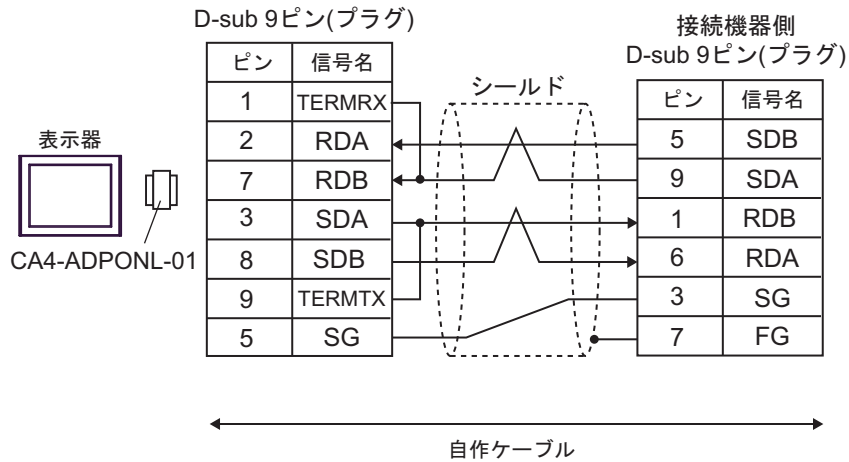


- 1 : n 接続の場合

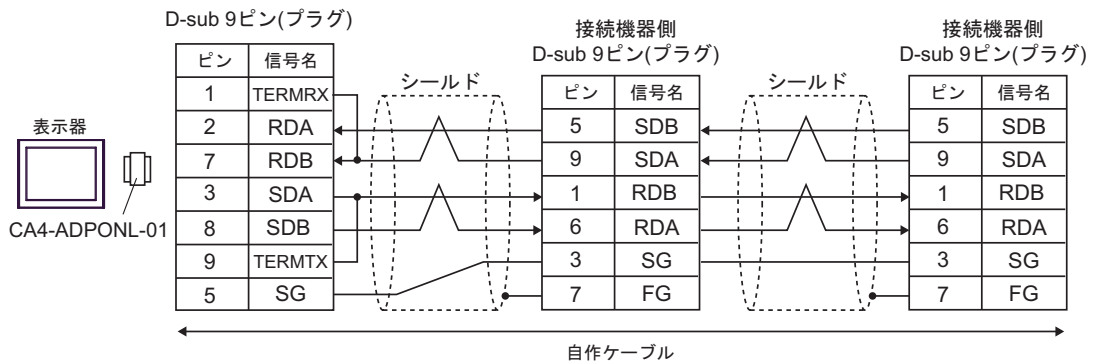


2D)

- 1:1 接続の場合

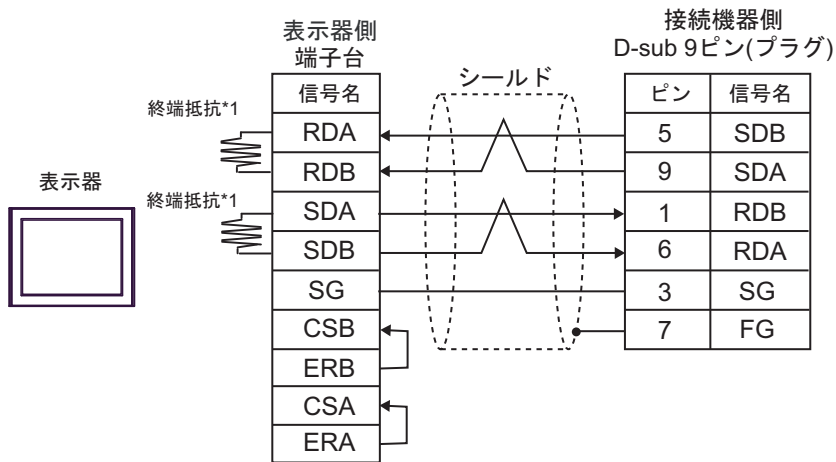


- 1:n 接続の場合

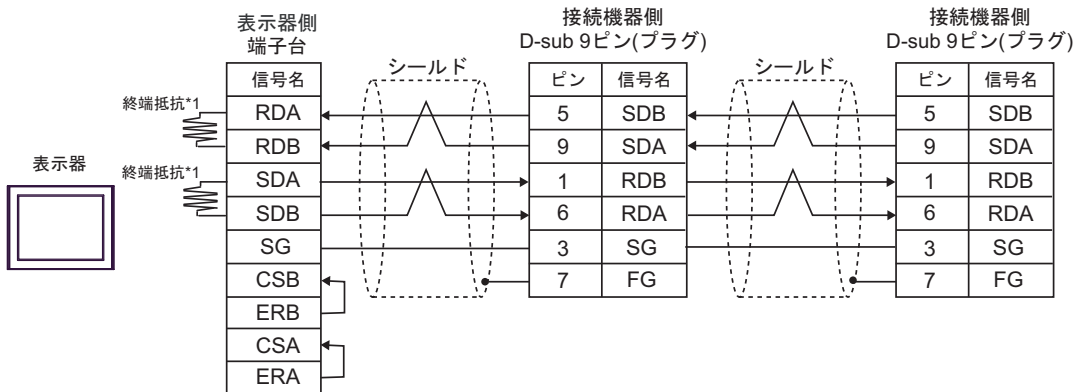


2E)

- 1:1 接続の場合



- 1:n 接続の場合

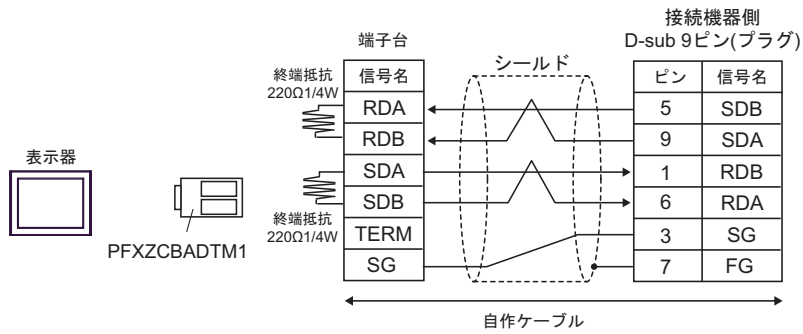


*1 表示器に内蔵している抵抗を終端抵抗として使用します。表示器背面のディップスイッチを以下のように設定してください。

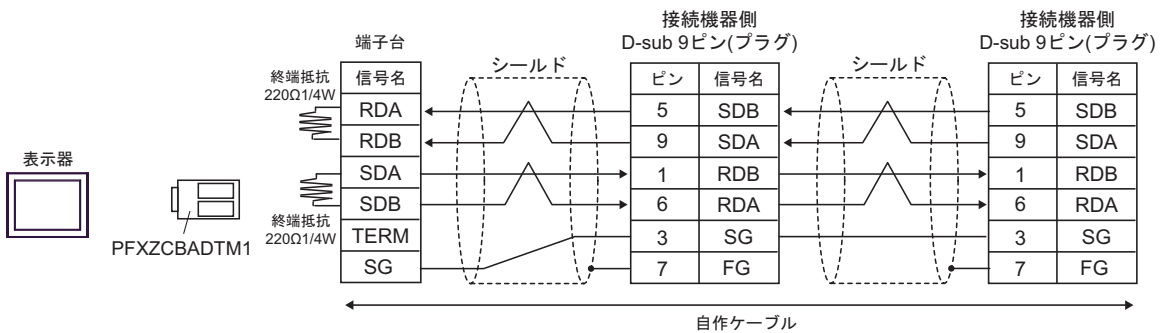
ディップスイッチ	設定内容
1	OFF
2	ON
3	OFF
4	ON

2F)

- 1 : 1 接続の場合



- 1 : n 接続の場合



結線図 3

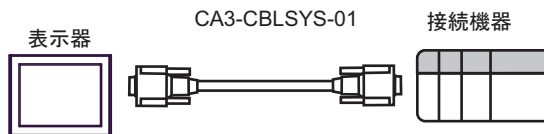
表示器	ケーブル		備考
GP3000 (COM1) GP4000※ ¹ (COM1) SP5000 (COM1/2) ST (COM1) LT3000 (COM1) IPC※ ² PC/AT	3A	(株)デジタル製オムロン SYSMAC リンクケーブル CA3-CBLSYS-01	ケーブル長は 15m 以内にしてください。
	3B	自作ケーブル	
GP-4105 (COM1)	3C	自作ケーブル	ケーブル長は 15m 以内にしてください。
LT-4*0ITM (COM1) LT-Rear Module (COM1)	3D	(株)デジタル製 RJ45 RS-232C ケーブル (5m) PFXZLMCBJR21	ケーブル長は 5m 以内にしてください。

※ 1 GP-4100 シリーズおよび GP-4203T を除く全 GP4000 機種

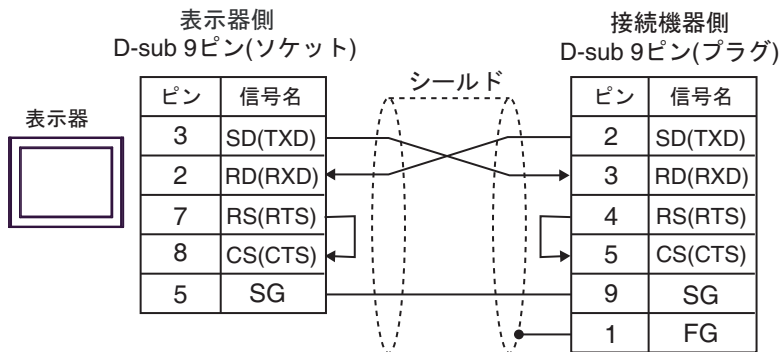
※ 2 RS-232C で通信できる COM ポートのみ使用できます。

☞ ■ IPC の COM ポートについて (13 ページ)

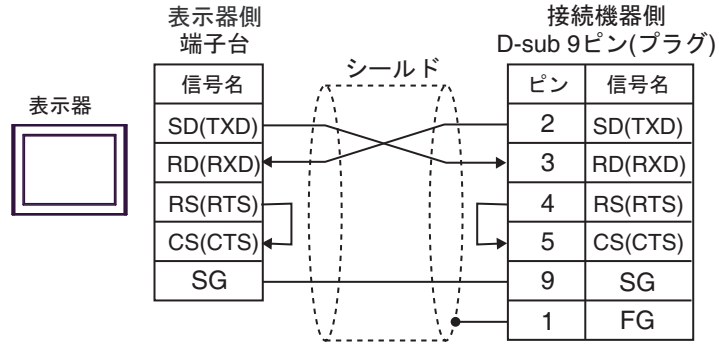
3A)



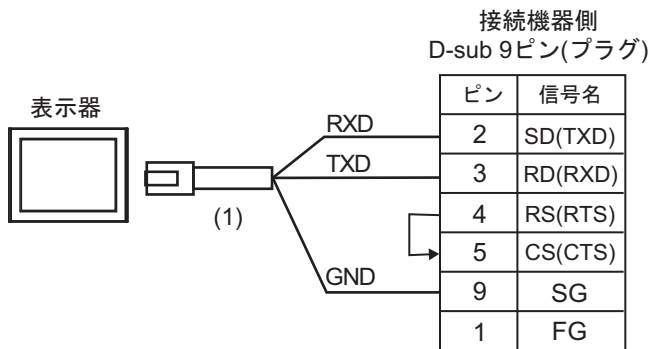
3B)



3C)



3D)



番号	名称	備考
(1)	(株)デジタル製 RJ45 RS-232C ケーブル (5m) PFXZLMCBRJ21	

結線図 4

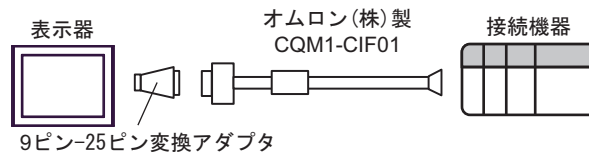
表示器	ケーブル		備考
GP3000 (COM1) GP4000※ ¹ (COM1) SP5000 (COM1/2) ST (COM1) LT3000 (COM1) IPC※ ² PC/AT	4A	オムロン(株)製アイソレーションケーブル CQM1-CIF01	市販の9ピン-25ピン 変換アダプタが必要で す。
GP-4105 (COM1)	4B	自作ケーブル + オムロン(株)製アイソレーションケーブル CQM1-CIF01	

※1 GP-4100 シリーズおよび GP-4203T を除く全 GP4000 機種

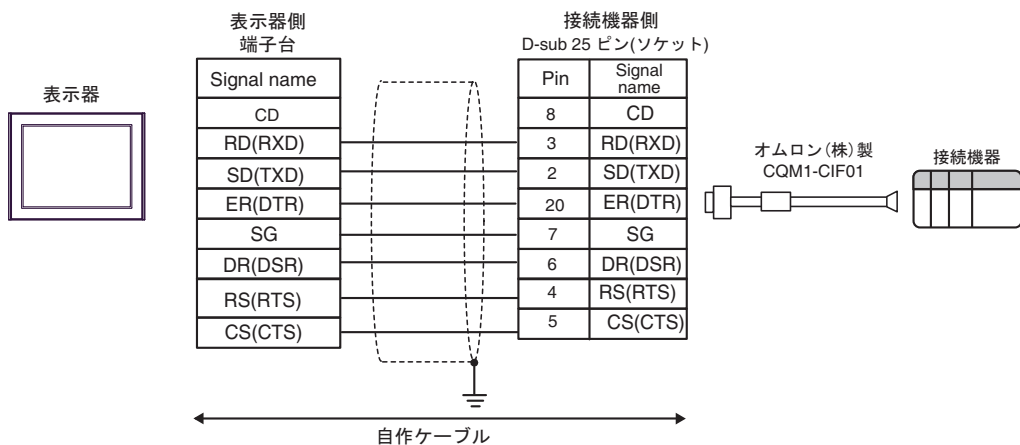
※2 RS-232C で通信できる COM ポートのみ使用できます。

☞ ■ IPC の COM ポートについて (13 ページ)

4A)



4B)



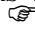
結線図 5

表示器	ケーブル		備考
GP3000 ^{※1} (COM1) AGP-3302B (COM2) GP-4*01TM (COM1) ST ^{※2} (COM2) LT3000 (COM1) IPC ^{※3}	5A	(株)デジタル製 COM ポート変換アダプタ CA3-ADPCOM-01 + (株)デジタル製コネクタ端子台変換アダプタ CA3-ADPTRM-01 + 自作ケーブル	ケーブル長は 500m 以内にしてください。
	5B	自作ケーブル	
GP3000 ^{※4} (COM2)	5C	(株)デジタル製オンラインアダプタ CA4-ADPONL-01 + (株)デジタル製コネクタ端子台変換アダプタ CA3-ADPTRM-01 + 自作ケーブル	ケーブル長は 500m 以内にしてください。
	5D	(株)デジタル製オンラインアダプタ CA4-ADPONL-01 + 自作ケーブル	
GP-4106 (COM1)	5E	自作ケーブル	ケーブル長は 500m 以内にしてください。
GP4000 ^{※5} (COM2) GP-4201T (COM1) SP5000 (COM1/2)	5F	(株) デジタル製 RS-422 端子台変換アダプタ PFXZCBADTM1 ^{※6} + 自作ケーブル	ケーブル長は 500m 以内にしてください。
	5B	自作ケーブル	

※1 AGP-3302B を除く全 GP3000 機種

※2 AST-3211A および AST-3302B を除く全 ST 機種

※3 RS-422/485(4 線式) で通信できる COM ポートのみ使用できます。

 ■ IPC の COM ポートについて (13 ページ)

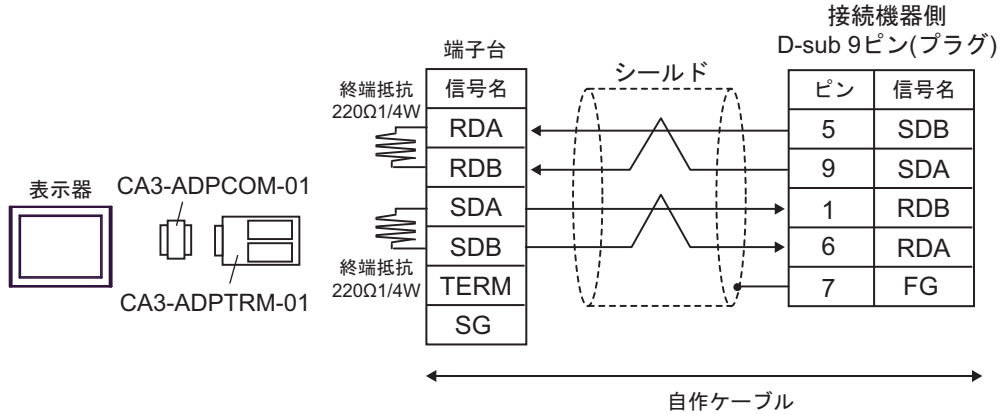
※4 GP-3200 シリーズおよび AGP-3302B を除く全 GP3000 機種

※5 GP-4100 シリーズ、GP-4*01TM、GP-4201T および GP-4*03T を除く全 GP4000 機種

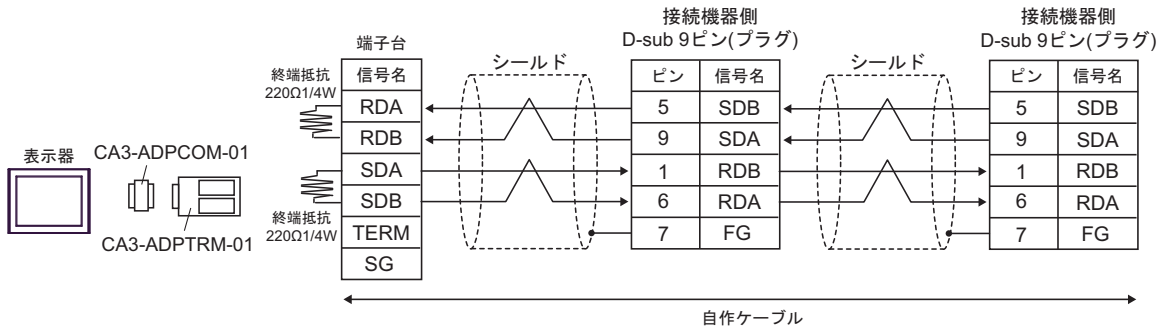
※6 RS-422端子台変換アダプタの代わりにコネクタ端子台変換アダプタ (CA3-ADPTRM-01) を使用する
場合、5A の結線図を参照してください。

5A)

- 1 : 1 接続の場合



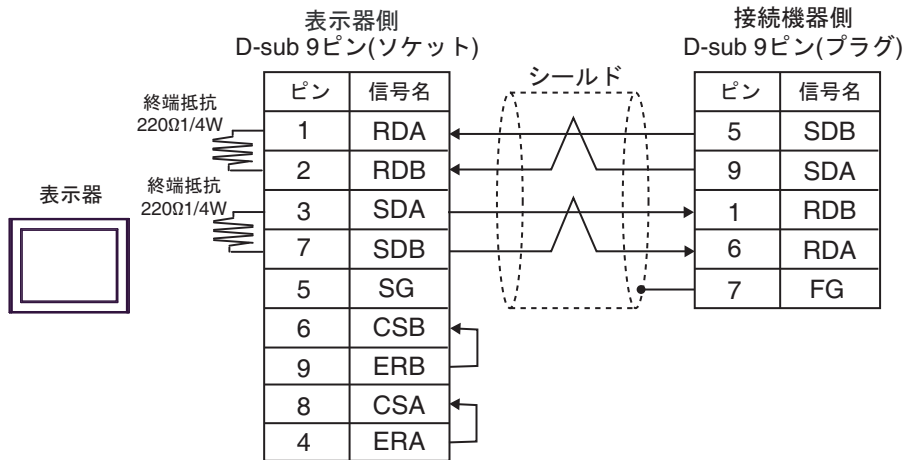
- 1 : n 接続の場合

**MEMO**

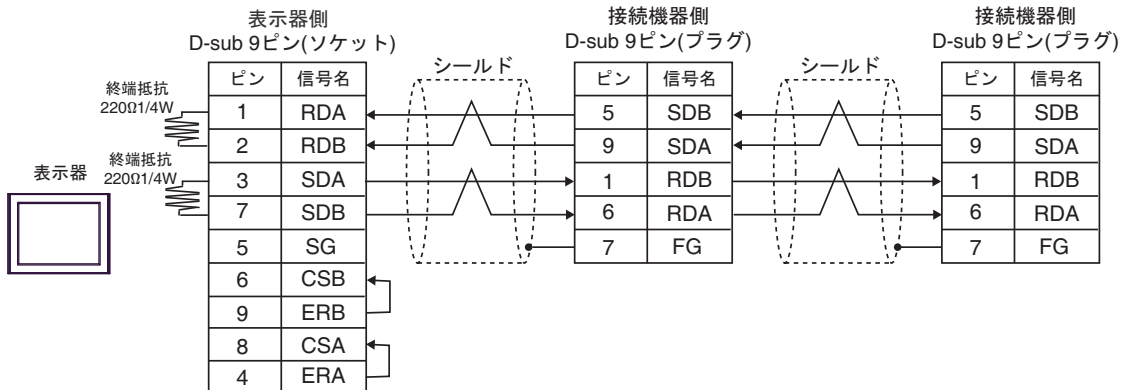
- 使用する表示器が IPC の場合、IPC のディップスイッチ 5、6 を ON にして終端抵抗を挿入してください。

5B)

- 1 : 1 接続の場合



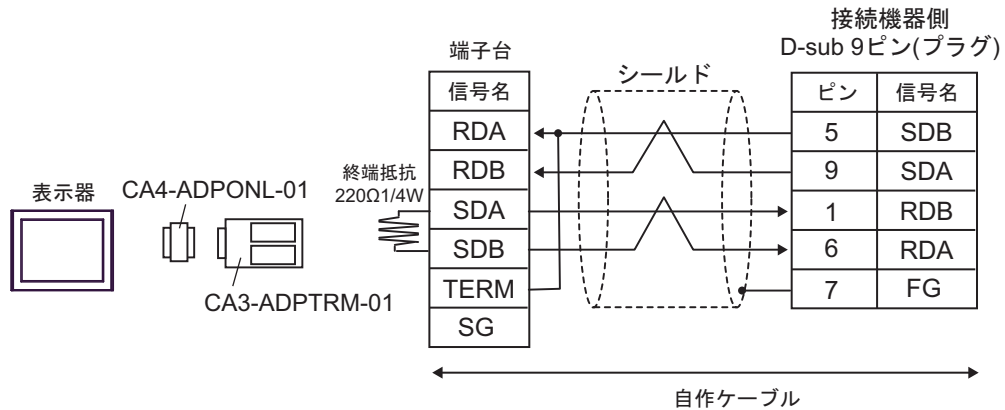
- 1 : n 接続の場合

**MEMO**

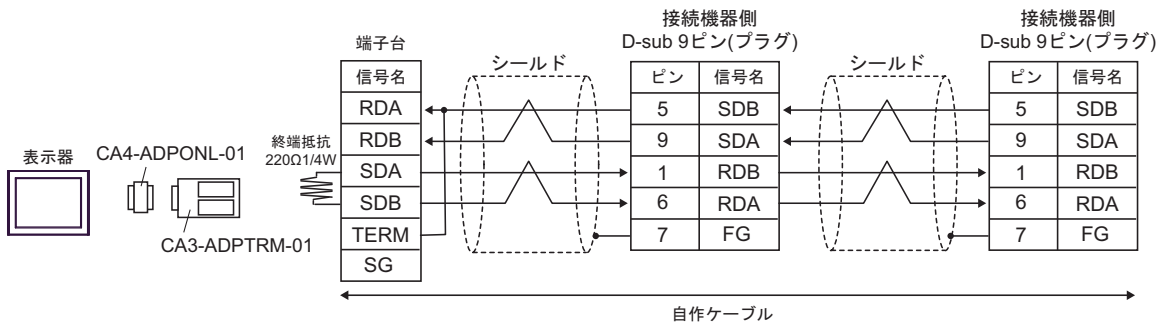
- 使用する表示器が IPC の場合、IPC のディップスイッチ 5、6 を ON にして終端抵抗を挿入してください。

5C)

- 1:1 接続の場合

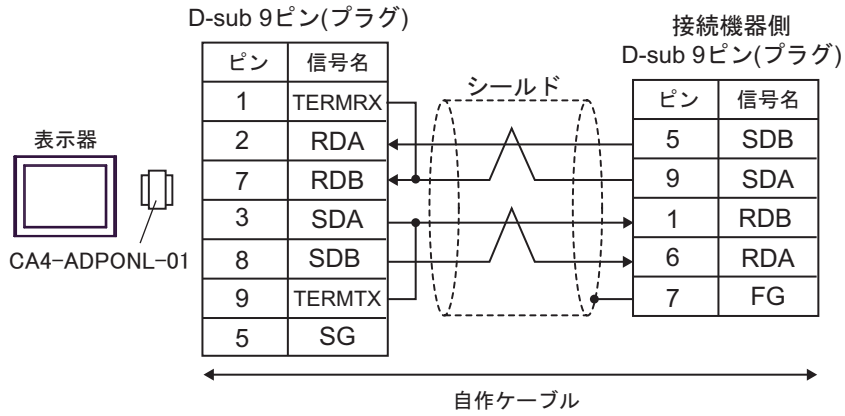


- 1:n 接続の場合

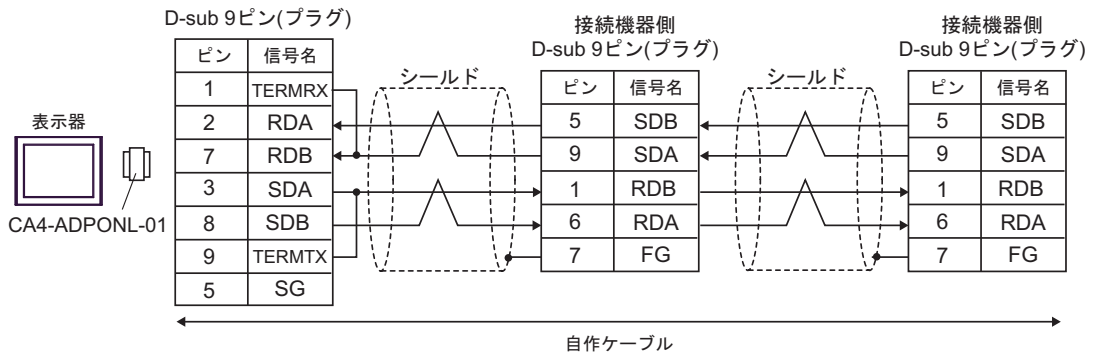


5D)

- 1 : 1 接続の場合

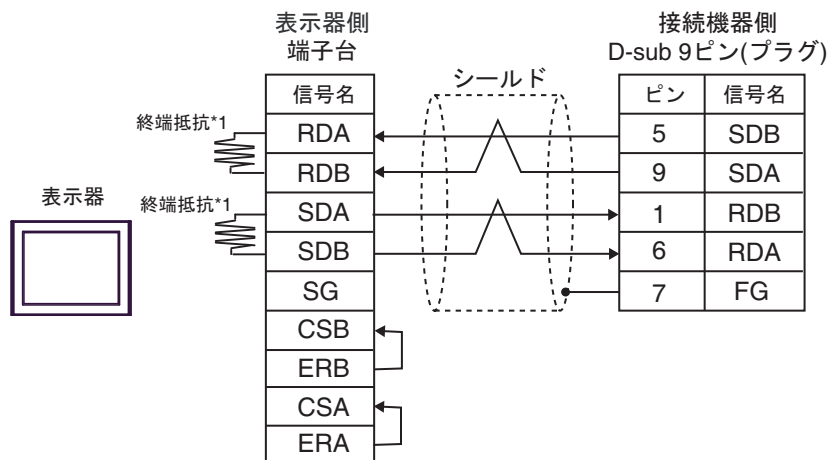


- 1 : n 接続の場合

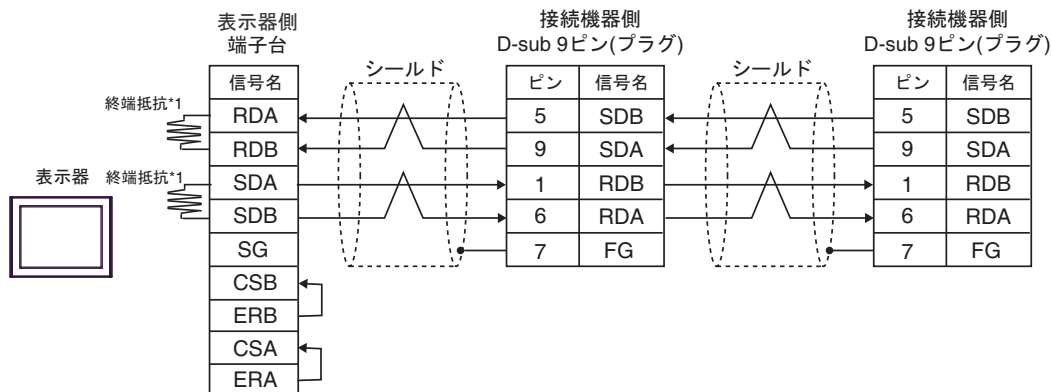


5E)

- 1 : 1 接続の場合



- 1 : n 接続の場合

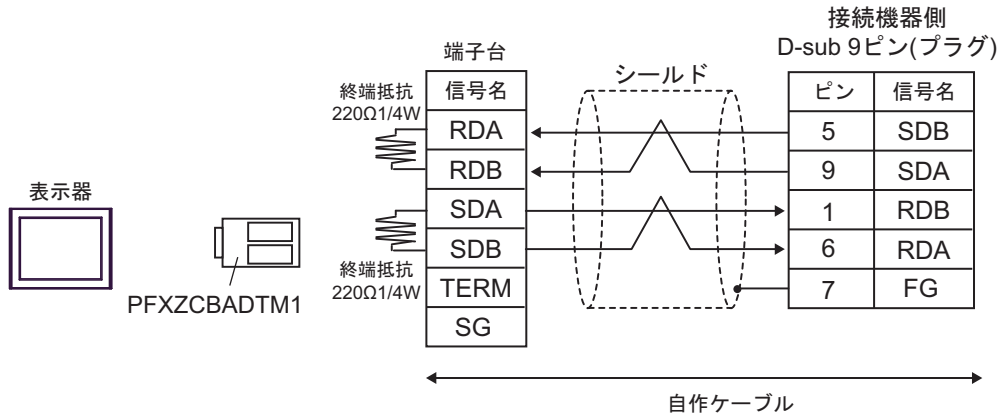


- *1 表示器に内蔵している抵抗を終端抵抗として使用します。表示器背面のディップスイッチを以下のように設定してください。

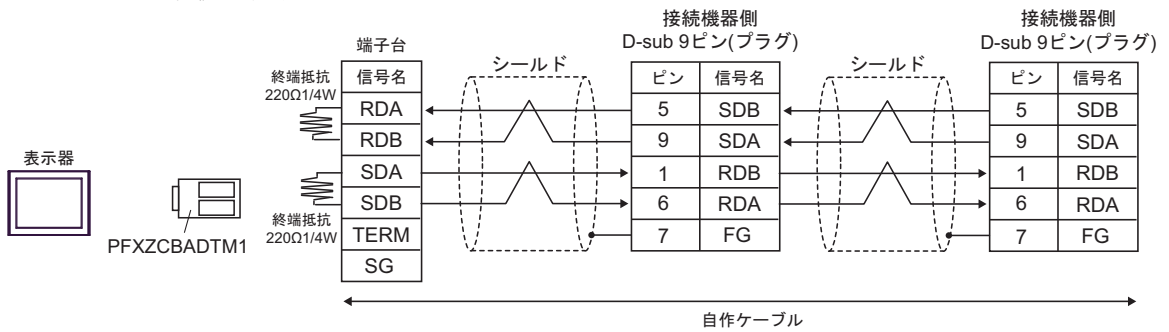
ディップスイッチ	設定内容
1	OFF
2	ON
3	OFF
4	ON

5F)

- 1:1 接続の場合



- 1:n 接続の場合



結線図 6

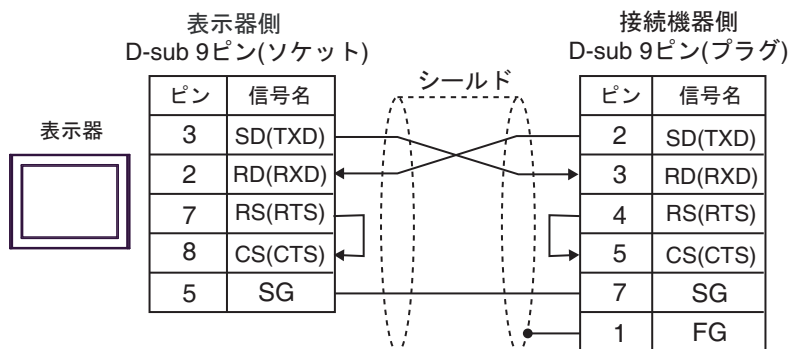
表示器	ケーブル		備考
GP3000 (COM1) GP4000 ^{※1} (COM1) SP5000 (COM1/2) ST (COM1) LT3000 (COM1) IPC ^{※2} PC/AT	6A	自作ケーブル	ケーブル長は 15m 以内にしてください。
GP-4105 (COM1)	6B	自作ケーブル	ケーブル長は 15m 以内にしてください。
LT-4*0ITM (COM1) LT-Rear Module (COM1)	6C	(株) デジタル製 RJ45 RS-232C ケーブル (5m) PFXZLMCBRJ21	ケーブル長は 5m 以内にしてください。

※1 GP-4100 シリーズおよび GP-4203T を除く全 GP4000 機種

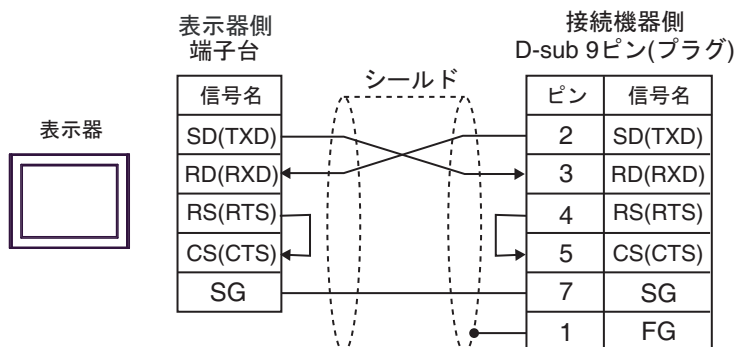
※2 RS-232C で通信できる COM ポートのみ使用できます。

☞ ■ IPC の COM ポートについて (13 ページ)

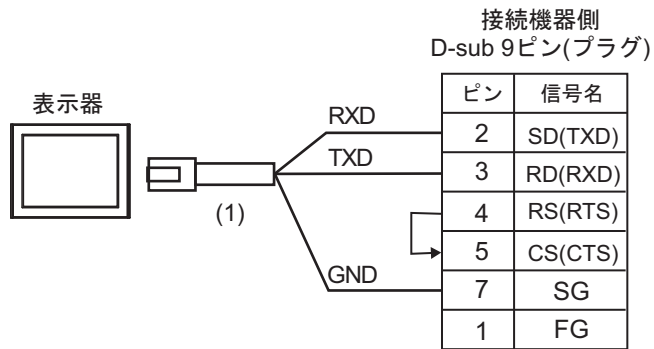
6A)



6B)



6C)



番号	名称	備考
(1)	(株)デジタル製 RJ45 RS-232C ケーブル (5m) PFXZLMCBRJ21	

結線図 7

表示器	ケーブル		備考
GP3000 ^{※1} (COM1) AGP-3302B (COM2) GP-4*01TM (COM1) ST ^{※2} (COM2) LT3000 (COM1) IPC ^{※3}	7A	(株) デジタル製 COM ポート変換アダプタ CA3-ADPCOM-01 + (株) デジタル製コネクタ端子台変換アダプタ CA3-ADPTRM-01 + 自作ケーブル	ケーブル長は 500m 以内にしてください。
	7B	(株) デジタル製 RS422 ケーブル CA3-CBL422/5M-01	
	7C	自作ケーブル	
GP3000 ^{※4} (COM2)	7D	(株) デジタル製オンラインアダプタ CA4-ADPONL-01 + (株) デジタル製コネクタ端子台変換アダプタ CA3-ADPTRM-01 + 自作ケーブル	ケーブル長は 500m 以内にしてください。
	7E	(株) デジタル製オンラインアダプタ CA4-ADPONL-01 + 自作ケーブル	
GP-4106 (COM1)	7F	自作ケーブル	ケーブル長は 500m 以内にしてください。
GP4000 ^{※5} (COM2) GP-4201T (COM1) SP5000 (COM1/2)	7G	(株) デジタル製 RS-422 端子台変換アダプタ PFXZCBADTM1 ^{※6} + 自作ケーブル	ケーブル長は 500m 以内にしてください。
	7B	(株) デジタル製 RS422 ケーブル CA3-CBL422/5M-01	
	7C	自作ケーブル	

※1 AGP-3302B を除く全 GP3000 機種

※2 AST-3211A および AST-3302B を除く全 ST 機種

※3 RS-422/485(4 線式) で通信できる COM ポートのみ使用できます。

■ IPC の COM ポートについて (13 ページ)

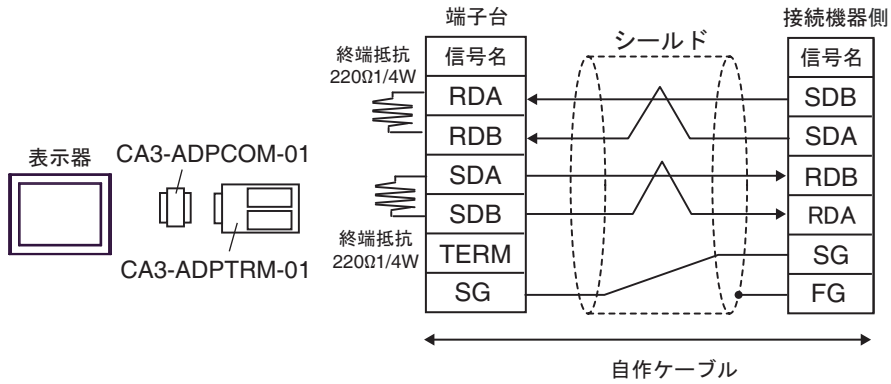
※4 GP-3200 シリーズおよび AGP-3302B を除く全 GP3000 機種

※5 GP-4100 シリーズ、GP-4*01TM、GP-4201T および GP-4*03T を除く全 GP4000 機種

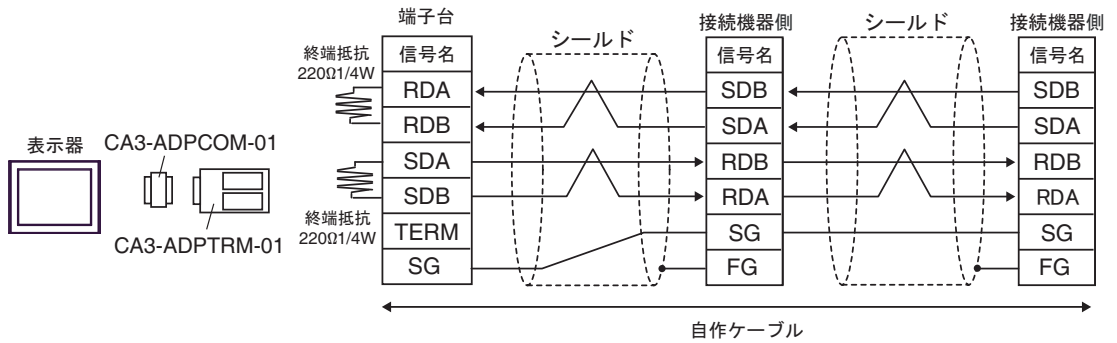
※6 RS-422 端子台変換アダプタの代わりにコネクタ端子台変換アダプタ (CA3-ADPTRM-01) を使用する
場合、7A の結線図を参照してください。

7A)

- 1:1 接続の場合



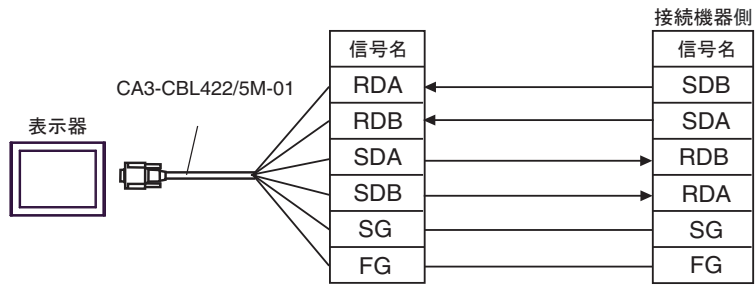
- 1:n 接続の場合

**MEMO**

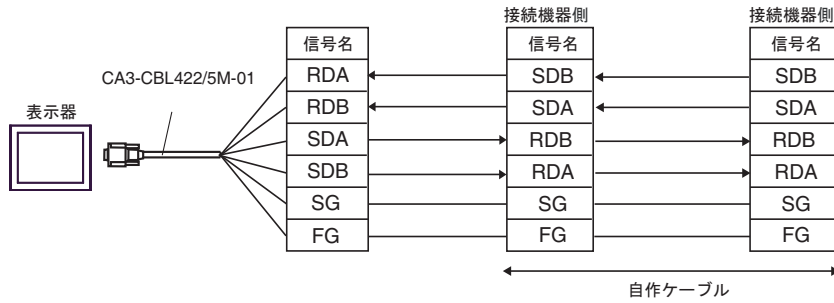
- 使用する表示器が IPC の場合、IPC のディップスイッチ 5、6 を ON にして終端抵抗を挿入してください。

7B)

- 1:1 接続の場合

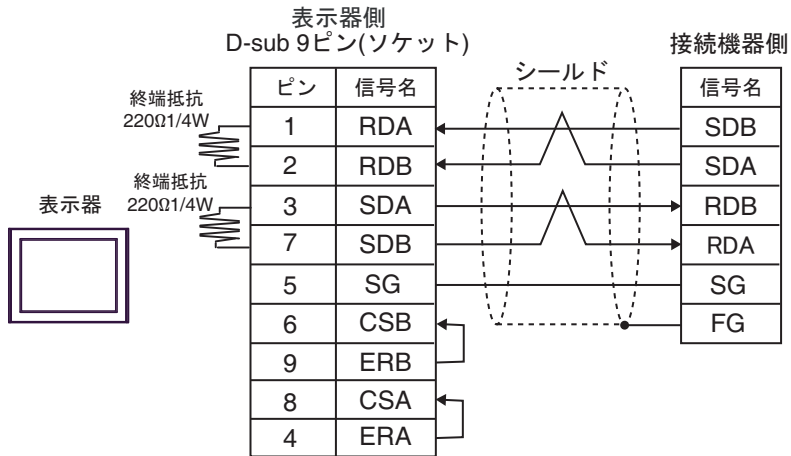


- 1:n 接続の場合

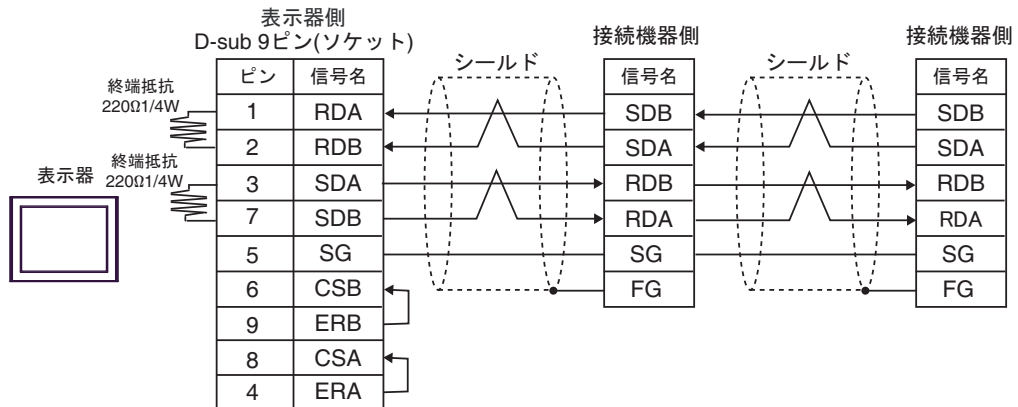


7C)

- 1:1 接続の場合



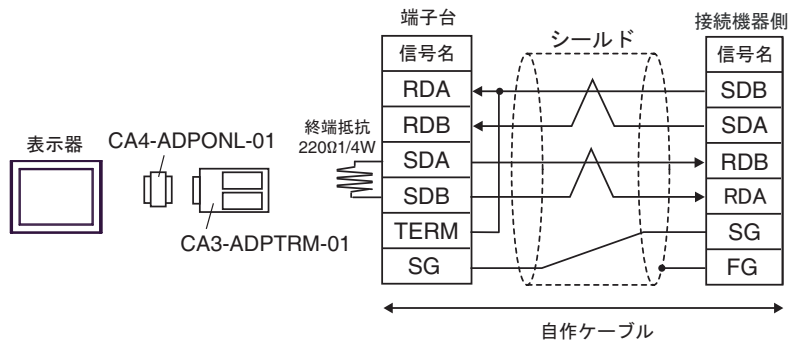
- 1:n 接続の場合

**MEMO**

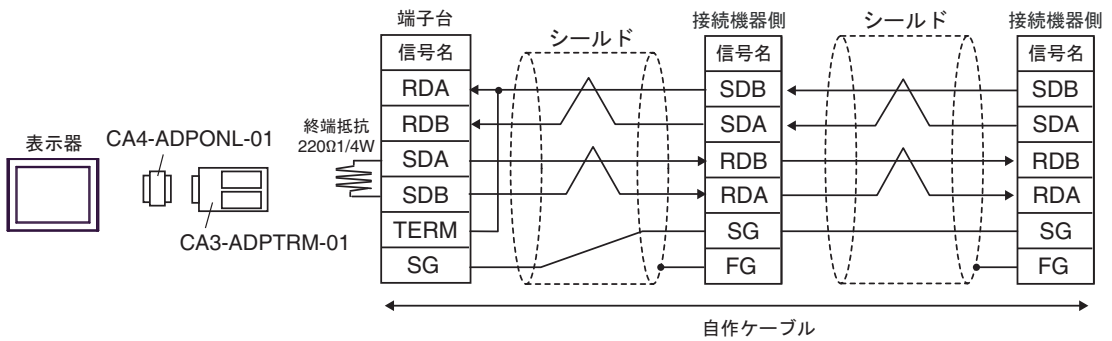
- 使用する表示器が IPC の場合、IPC のディップスイッチ 5、6 を ON にして終端抵抗を挿入してください。

7D)

- 1:1 接続の場合

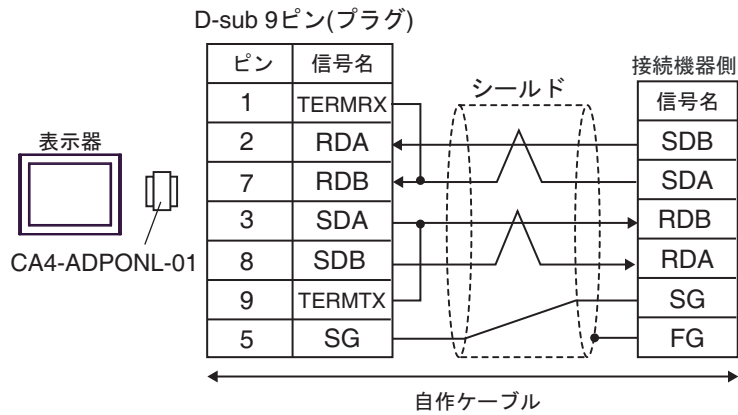


- 1:n 接続の場合

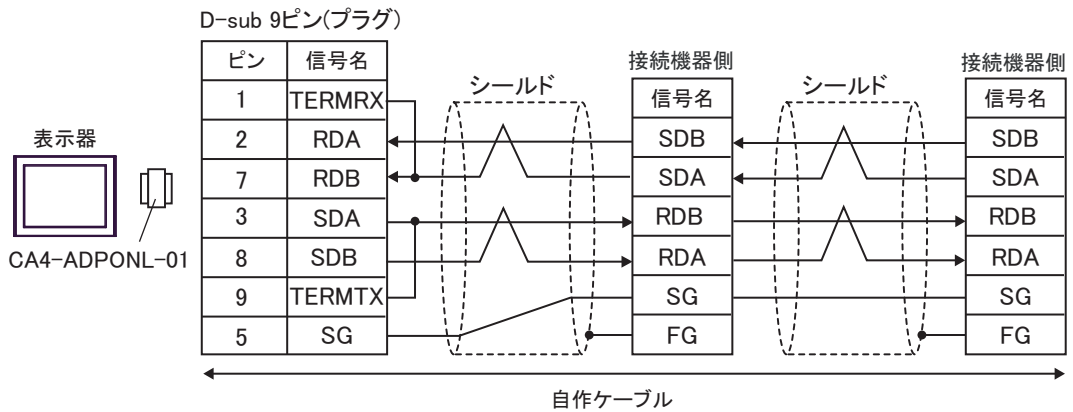


7E)

- 1 : 1 接続の場合

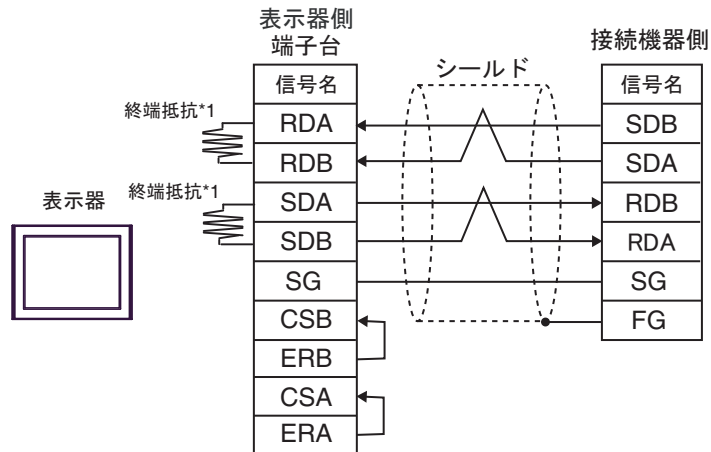


- 1 : n 接続の場合

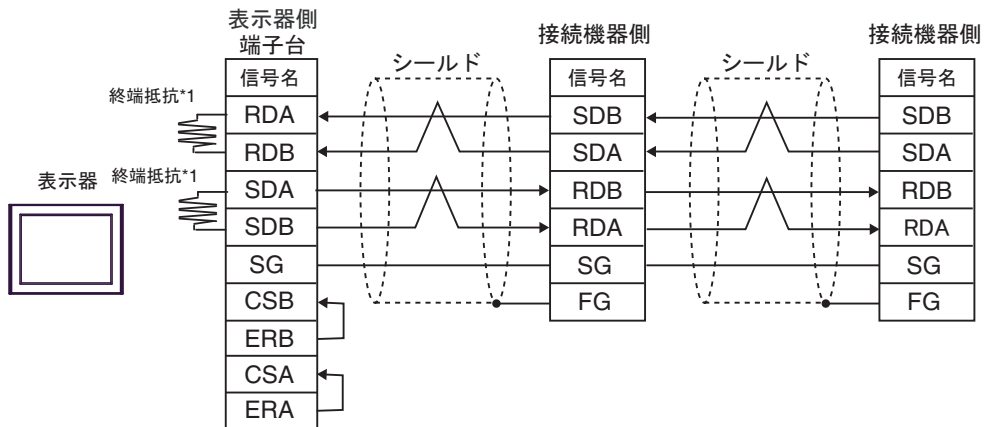


7F)

- 1:1 接続の場合



- 1:n 接続の場合

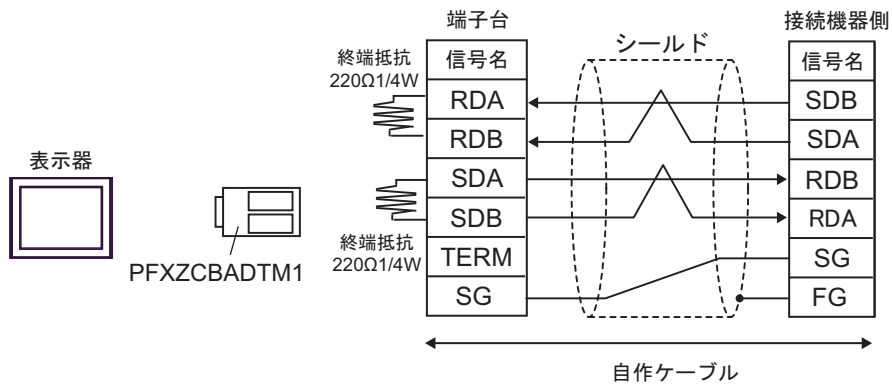


- *1 表示器に内蔵している抵抗を終端抵抗として使用します。表示器背面のディップスイッチを以下のように設定してください。

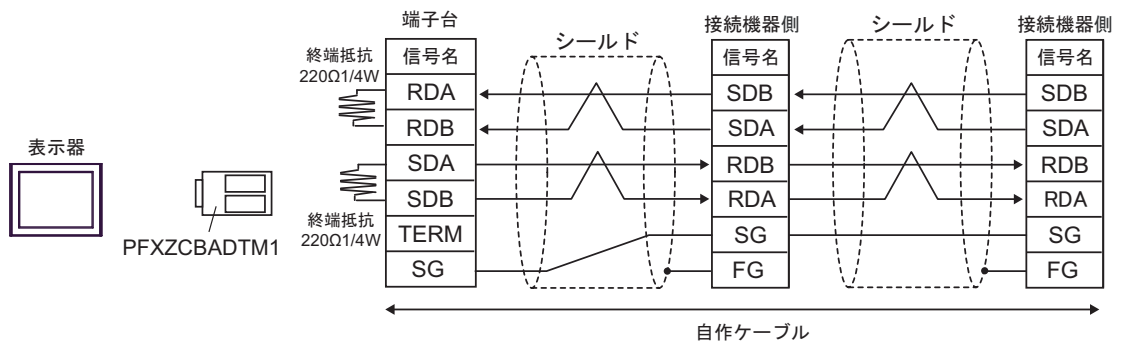
ディップスイッチ	設定内容
1	OFF
2	ON
3	OFF
4	ON

7G)

- 1 : 1 接続の場合



- 1 : n 接続の場合



結線図 8

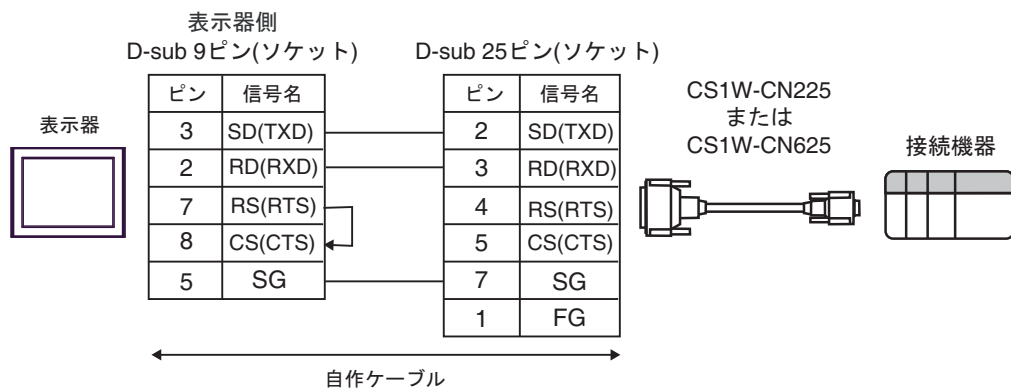
表示器	ケーブル		備考
GP3000 (COM1) GP4000※ ¹ (COM1) SP5000 (COM1/2) ST (COM1) LT3000 (COM1) IPC※ ² PC/AT	8A	自作ケーブル + オムロン(株)製 CS1W-CN225(2m)またはCS1W-CN625(6m)	ケーブル長は 15m 以内にしてください。
	8B	自作ケーブル + オムロン(株)製 CS1W-CN226(2m)またはCS1W-CN626(6m)	
GP-4105 (COM1)	8C	自作ケーブル + オムロン(株)製 CS1W-CN225(2m)またはCS1W-CN625(6m)	ケーブル長は 15m 以内にしてください。
	8D	自作ケーブル + オムロン(株)製 CS1W-CN226(2m)またはCS1W-CN626(6m)	
LT-4*0ITM (COM1) LT-Rear Module (COM1)	8E	(株)デジタル製 RJ45 RS-232C ケーブル (5m) PFXZLMCBRJ21 + オムロン(株)製 CS1W-CN225(2m)またはCS1W-CN625(6m)	ケーブル長は 11m 以内にしてください。
	8F	(株)デジタル製 RJ45 RS-232C ケーブル (5m) PFXZLMCBRJ21 + オムロン(株)製 CS1W-CN226(2m)またはCS1W-CN626(6m)	

※ 1 GP-4100 シリーズおよび GP-4203T を除く全 GP4000 機種

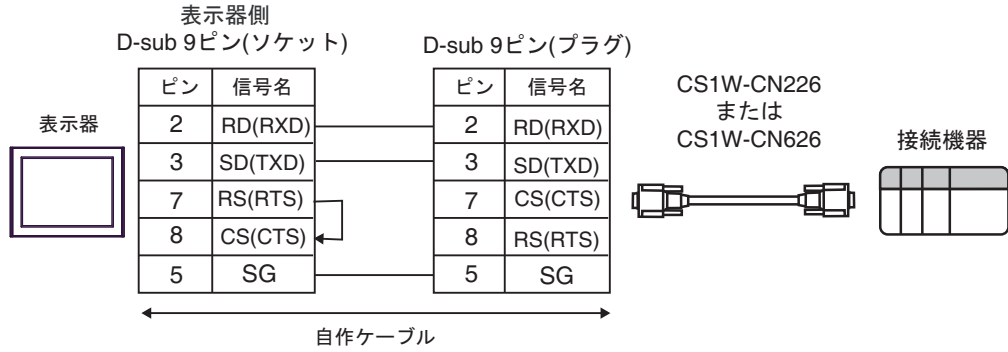
※ 2 RS-232C で通信できる COM ポートのみ使用できます。

☞ ■ IPC の COM ポートについて (13 ページ)

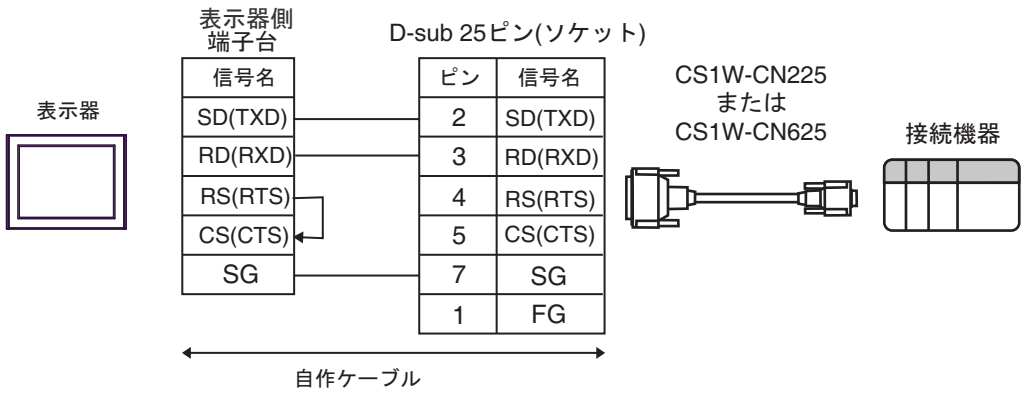
8A)



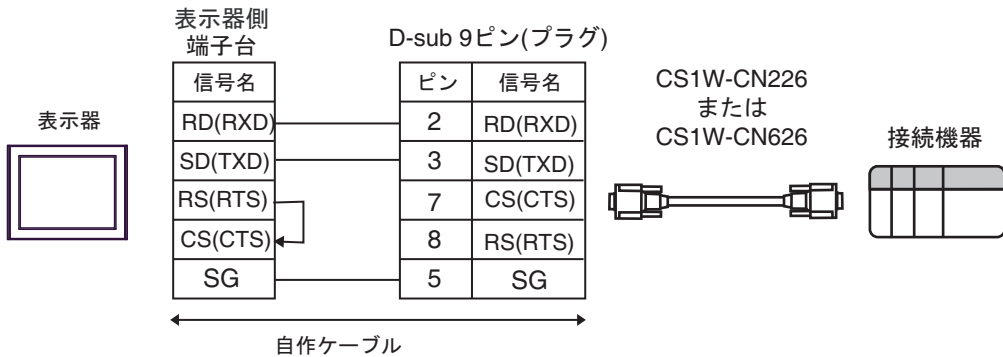
8B)



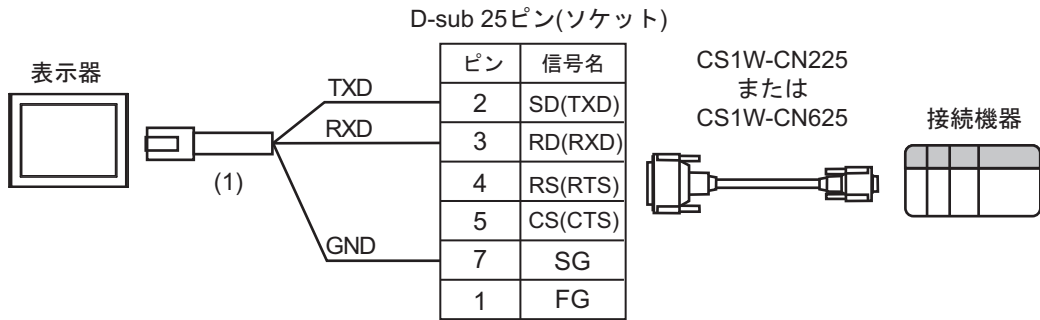
8C)



8D)

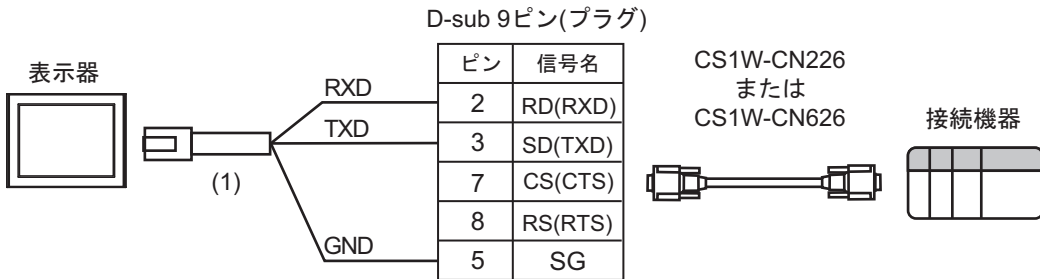


8E)



番号	名称	備考
(1)	(株)デジタル製 RJ45 RS-232C ケーブル (5m) PFXZLMCBRJ21	

8F)



番号	名称	備考
(1)	(株)デジタル製 RJ45 RS-232C ケーブル (5m) PFXZLMCBRJ21	

結線図 9

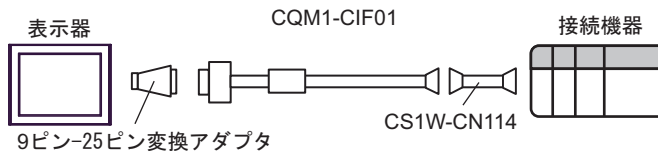
表示器	ケーブル	備考
GP3000 (COM1) GP4000 ^{※1} (COM1) SP5000 (COM1/2) ST (COM1) LT3000 (COM1) IPC ^{※2} PC/AT	9A オムロン(株)製アイソレーションケーブル CQM1-CIF01 + オムロン(株)製コネクタ変換ケーブル CS1W-CN114	市販の9ピン-25ピン変換アダプタが必要です。
GP-4105 (COM1)	9B 自作ケーブル + オムロン(株)製アイソレーションケーブル CQM1-CIF01 + オムロン(株)製コネクタ変換ケーブル CS1W-CN114	

※1 GP-4100 シリーズおよび GP-4203T を除く全 GP4000 機種

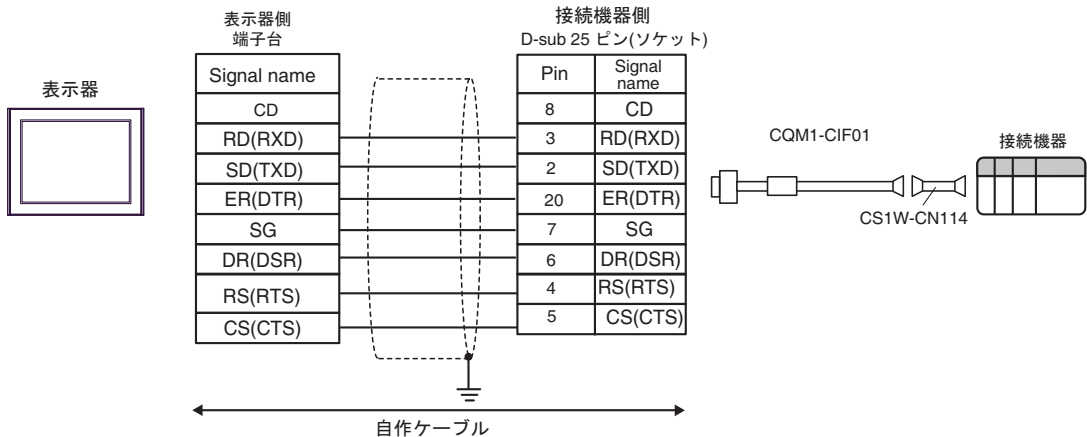
※2 RS-232C で通信できる COM ポートのみ使用できます。

☞ ■ IPC の COM ポートについて (13 ページ)

9A)



9B)




結線図 10

表示器	ケーブル		備考
GP3000 ^{※1} (COM1) AGP-3302B (COM2) GP-4*01TM (COM1) ST ^{※2} (COM2) LT3000 (COM1) IPC ^{※3}	10A	(株) デジタル製 COM ポート変換アダプタ CA3-ADPCOM-01 + (株) デジタル製コネクタ端子台変換アダプタ CA3-ADPTRM-01 + 自作ケーブル	ケーブル長は 500m 以内にしてください。
	10B	(株) デジタル製 RS-422 ケーブル CA3-CBL422/5M-01	
	10C	自作ケーブル	
GP3000 ^{※4} (COM2)	10D	(株) デジタル製オンラインアダプタ CA4-ADPONL-01 + (株) デジタル製コネクタ端子台変換アダプタ CA3-ADPTRM-01 + 自作ケーブル	ケーブル長は 500m 以内にしてください。
	10E	(株) デジタル製オンラインアダプタ CA4-ADPONL-01 + 自作ケーブル	
GP-4106 (COM1)	10F	自作ケーブル	ケーブル長は 500m 以内にしてください。
GP4000 ^{※5} (COM2) GP-4201T (COM1) SP5000 (COM1/2)	10G	(株) デジタル製 RS-422 端子台変換アダプタ PFXZCBADTM1 ^{※6} + 自作ケーブル	ケーブル長は 500m 以内にしてください。
	10B	(株) デジタル製 RS-422 ケーブル CA3-CBL422/5M-01	
	10C	自作ケーブル	

※1 AGP-3302B を除く全 GP3000 機種

※2 AST-3211A および AST-3302B を除く全 ST 機種

※3 RS-422/485(4 線式) で通信できる COM ポートのみ使用できます。

 ■ IPC の COM ポートについて (13 ページ)

※4 GP-3200 シリーズおよび AGP-3302B を除く全 GP3000 機種

※5 GP-4100 シリーズ、GP-4*01TM、GP-4201T および GP-4*03T を除く全 GP4000 機種

※6 RS-422 端子台変換アダプタの代わりにコネクタ端子台変換アダプタ (CA3-ADPTRM-01) を使用する
場合、10A の結線図を参照してください。

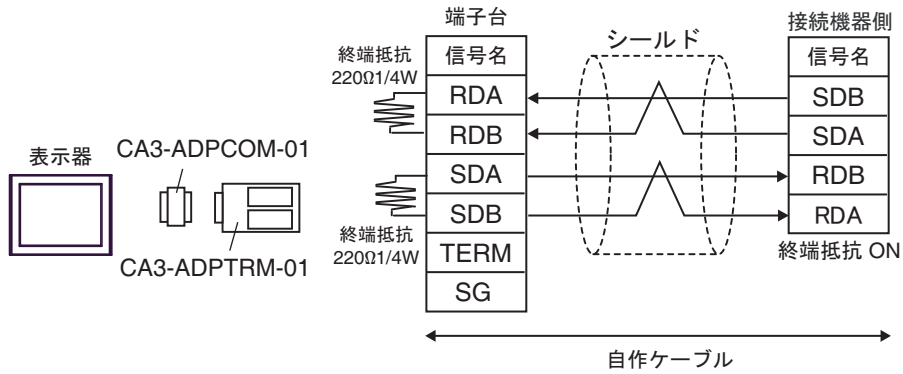


注意

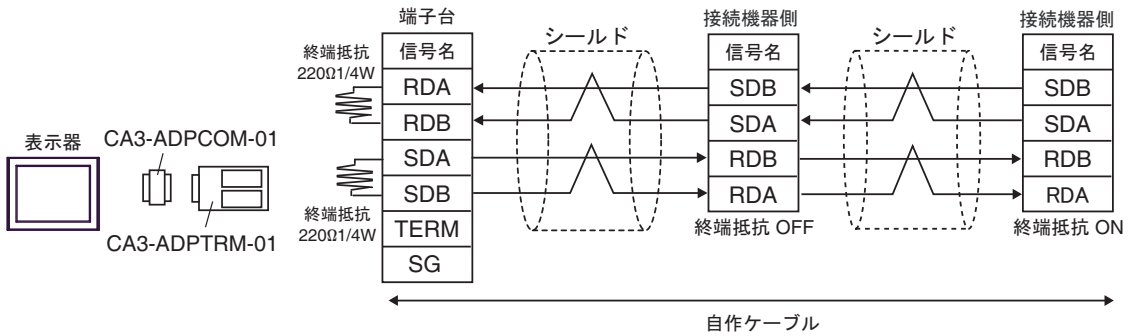
- 接続機器を接続する場合、オムロン(株)製のリンクアダプタ B500-AL001 あるいは端子台を使用してください。

10A)

- 1 : 1 接続の場合



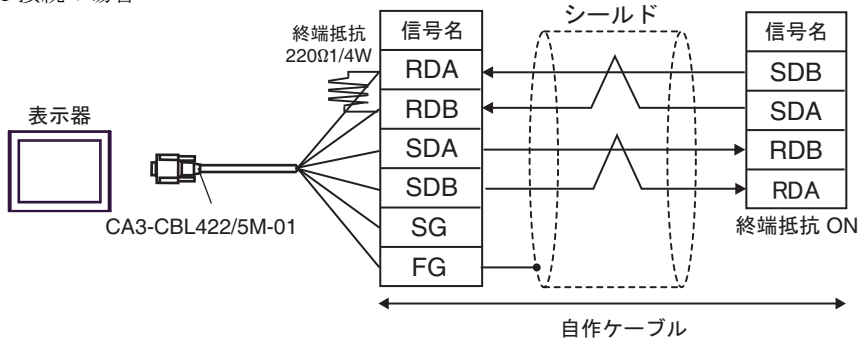
- 1 : n 接続の場合

**MEMO**

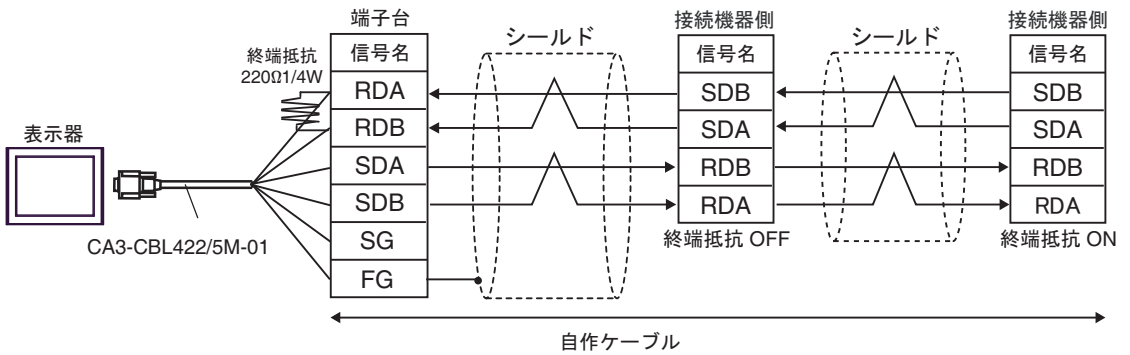
- 使用する表示器が IPC の場合、IPC のディップスイッチ 5、6 を ON にして終端抵抗を挿入してください。

10B)

- 1:1 接続の場合

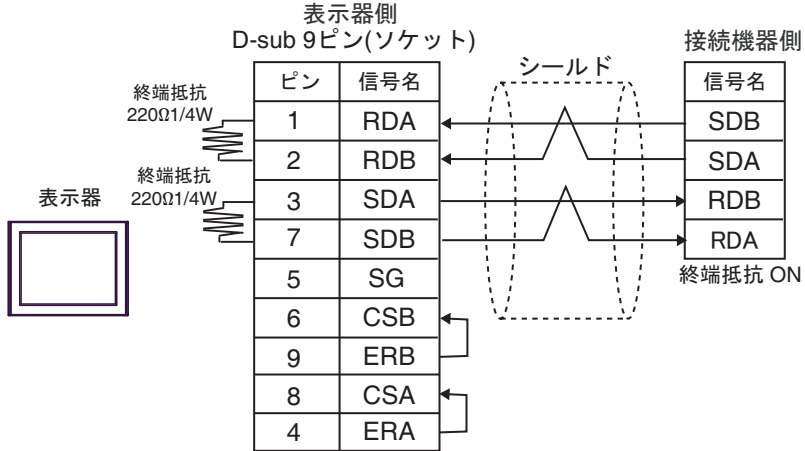


- 1:n 接続の場合

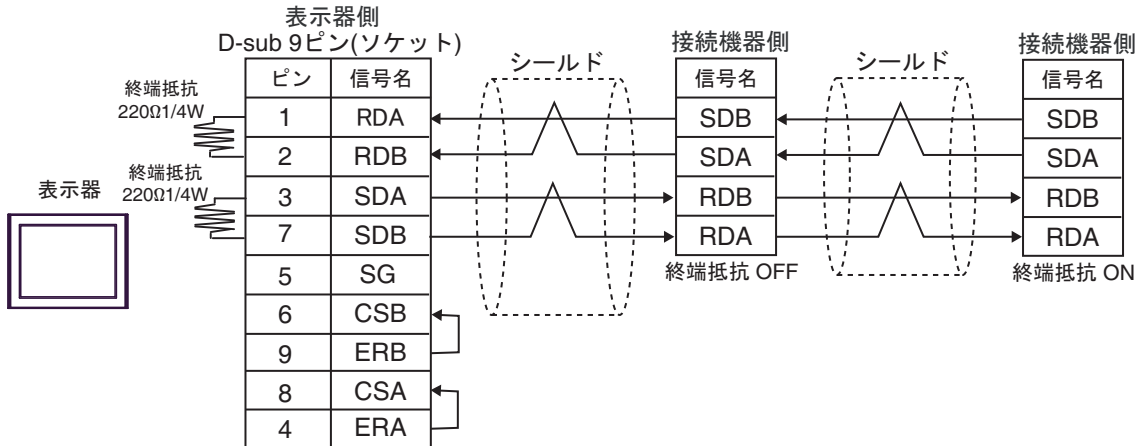


10C)

- 1 : 1 接続の場合



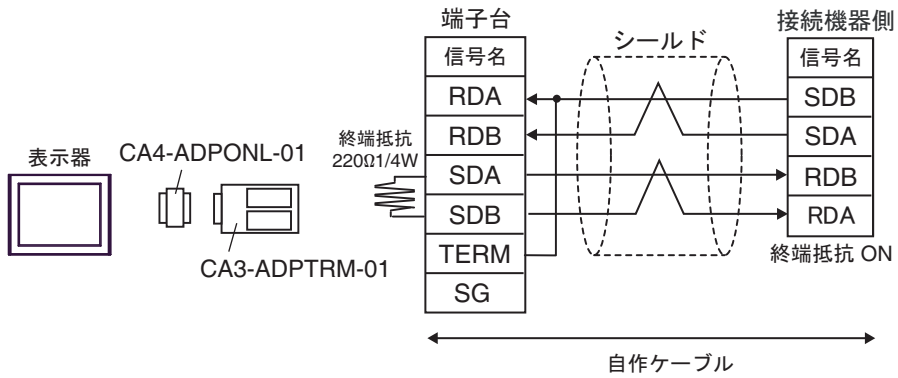
- 1 : n 接続の場合

**MEMO**

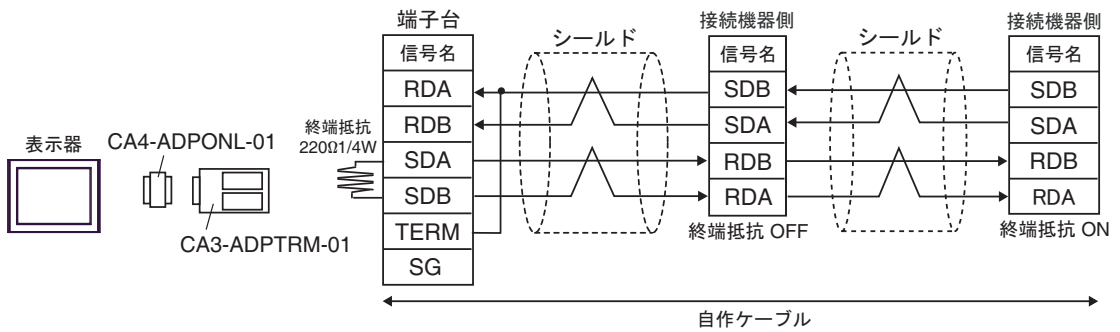
- 使用する表示器が IPC の場合、IPC のディップスイッチ 5、6 を ON にして終端抵抗を挿入してください。

10D)

- 1:1 接続の場合

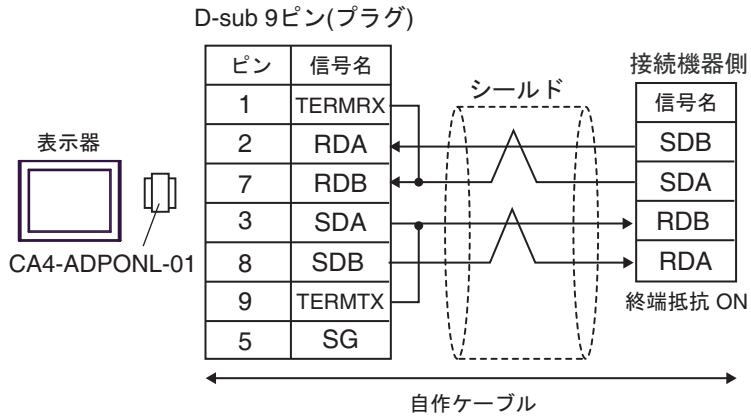


- 1:n 接続の場合

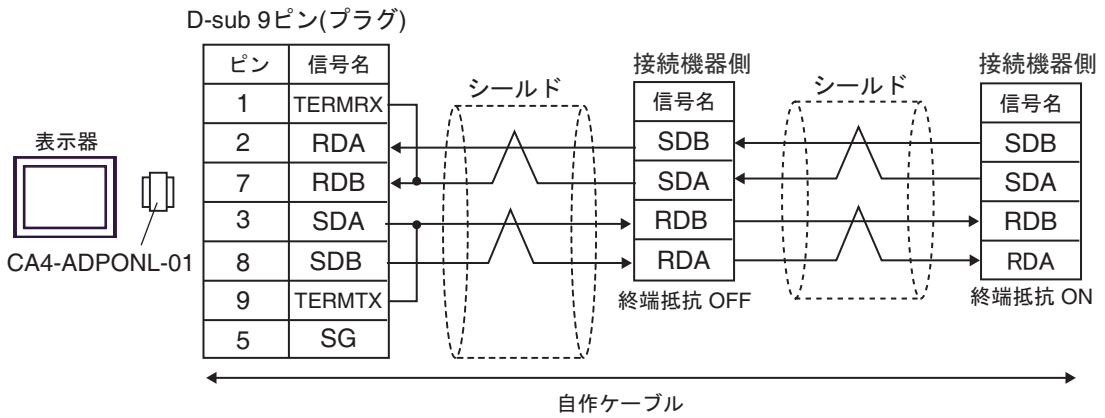


10E)

- 1 : 1 接続の場合

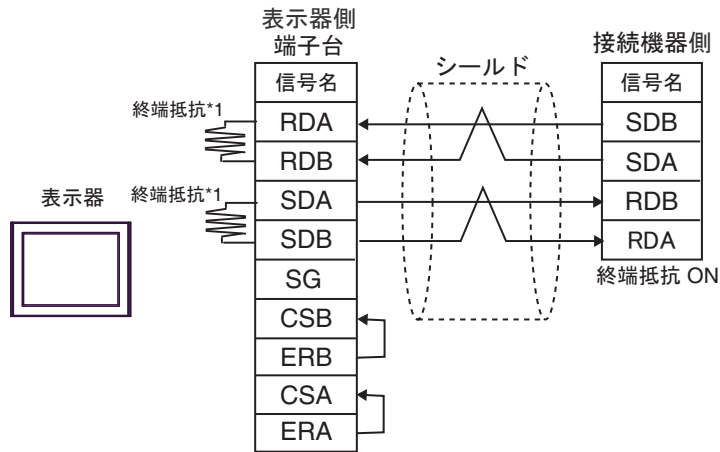


- 1 : n 接続の場合

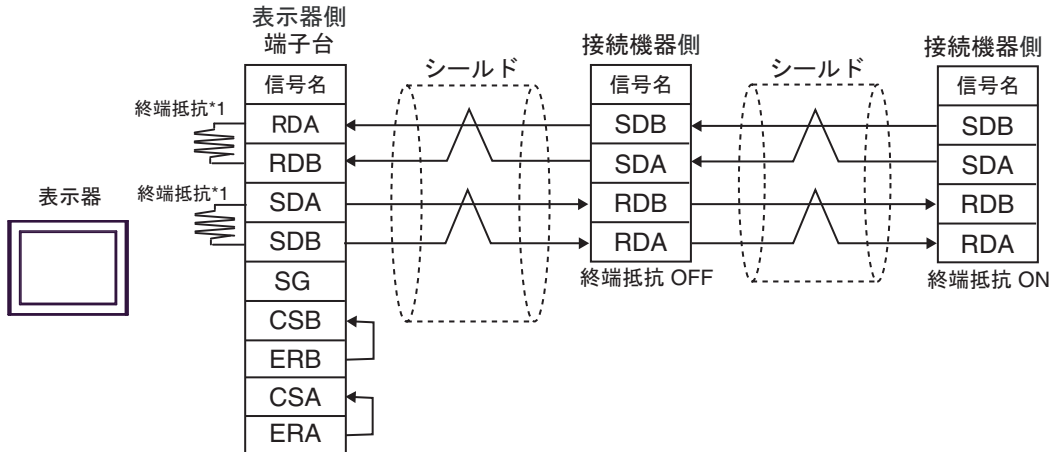


10F)

- 1 : 1 接続の場合



- 1 : n 接続の場合

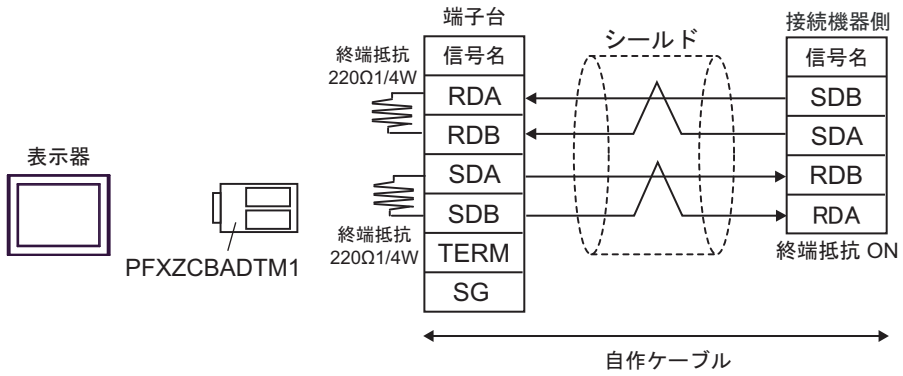


*1 表示器に内蔵している抵抗を終端抵抗として使用します。表示器背面のディップスイッチを以下のように設定してください。

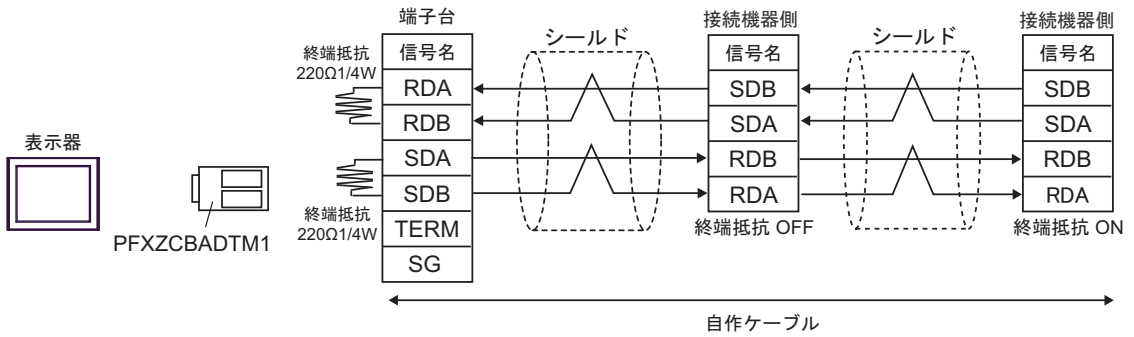
ディップスイッチ	設定内容
1	OFF
2	ON
3	OFF
4	ON

10G)

- 1:1 接続の場合



- 1:n 接続の場合




結線図 11

表示器	ケーブル		備考
GP3000 ^{※1} (COM1) AGP-3302B (COM2) GP-4*01TM (COM1) ST ^{※2} (COM2) LT3000 (COM1) IPC ^{※3}	11A	(株) デジタル製 COM ポート変換アダプタ CA3-ADPCOM-01 + (株) デジタル製コネクタ端子台変換アダプタ CA3-ADPTRM-01 + 自作ケーブル	ケーブル長は 500m 以内にしてください。
	11B	(株) デジタル製 RS422 ケーブル CA3-CBL422/5M-01	
	11C	自作ケーブル	
GP3000 ^{※4} (COM2)	11D	(株) デジタル製オンラインアダプタ CA4-ADPONL-01 + (株) デジタル製コネクタ端子台変換アダプタ CA3-ADPTRM-01 + 自作ケーブル	ケーブル長は 500m 以内にしてください。
	11E	(株) デジタル製オンラインアダプタ CA4-ADPONL-01 + 自作ケーブル	
GP-4106 (COM1)	11F	自作ケーブル	ケーブル長は 500m 以内にしてください。
GP4000 ^{※5} (COM2) GP-4201T (COM1) SP5000 (COM1/2)	11G	(株) デジタル製 RS-422 端子台変換アダプタ PFXZCBADTM1 ^{※6} + 自作ケーブル	ケーブル長は 500m 以内にしてください。
	11B	(株) デジタル製 RS422 ケーブル CA3-CBL422/5M-01	
	11C	自作ケーブル	

※1 AGP-3302B を除く全 GP3000 機種

※2 AST-3211A および AST-3302B を除く全 ST 機種

※3 RS-422/485(4 線式) で通信できる COM ポートのみ使用できます。

 ■ IPC の COM ポートについて (13 ページ)

※4 GP-3200 シリーズおよび AGP-3302B を除く全 GP3000 機種

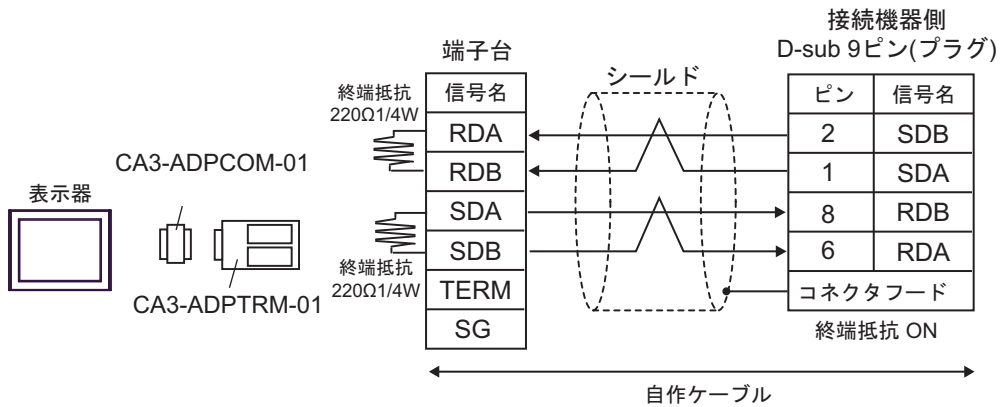
※5 GP-4100 シリーズ、GP-4*01TM、GP-4201T および GP-4*03T を除く全 GP4000 機種

※6 RS-422 端子台変換アダプタの代わりにコネクタ端子台変換アダプタ (CA3-ADPTRM-01) を使用する
場合、11A の結線図を参照してください。

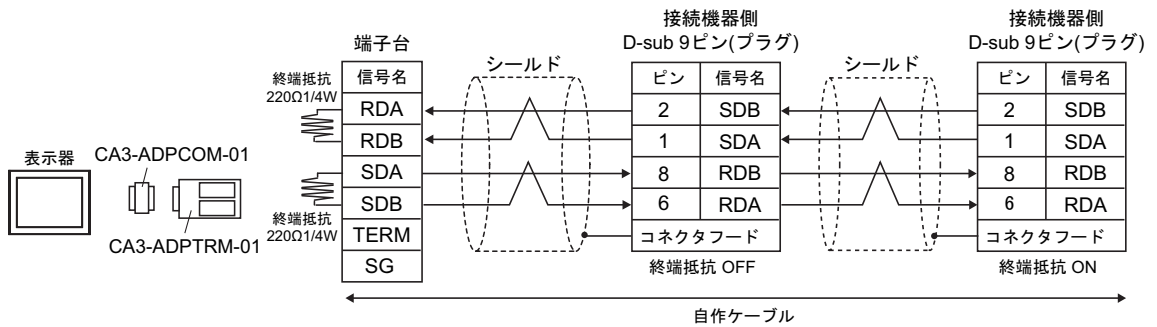
* 接続機器を接続する場合、オムロン (株) 製のリンクアダプタ B500-AL001 あるいは端子台を使用
してください。

11A)

- 1 : 1 接続の場合



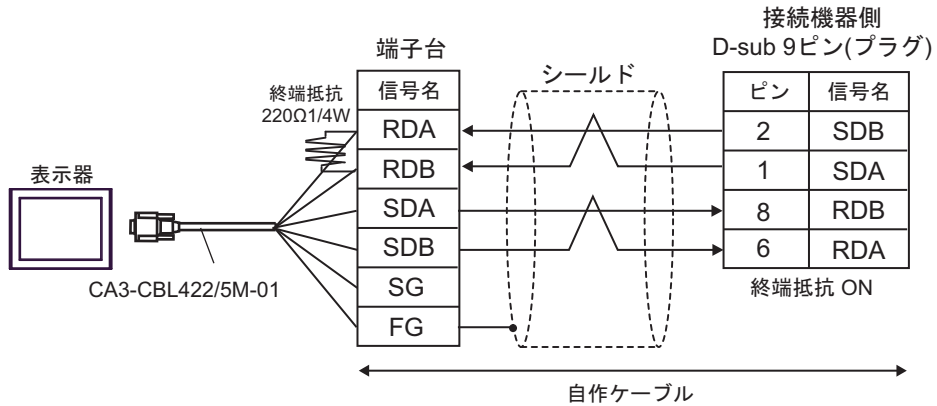
- 1 : n 接続の場合

**MEMO**

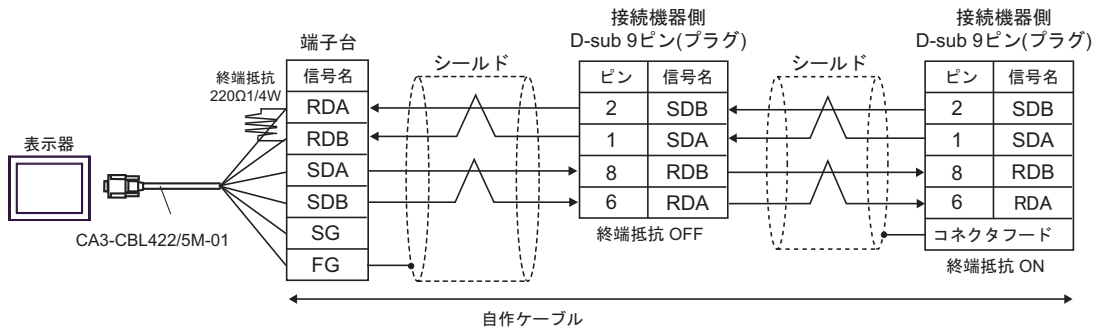
- 使用する表示器が IPC の場合、IPC のディップスイッチ 5、6 を ON にして終端抵抗を挿入してください。

11B)

- 1 : 1 接続の場合

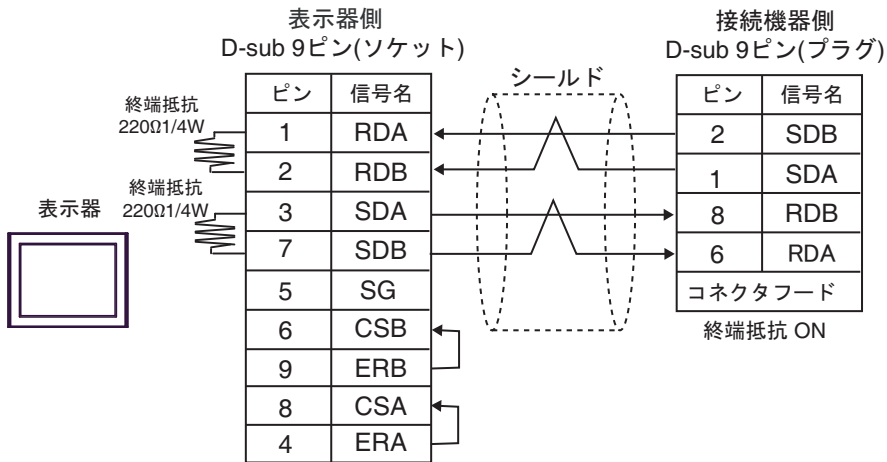


- 1 : n 接続の場合

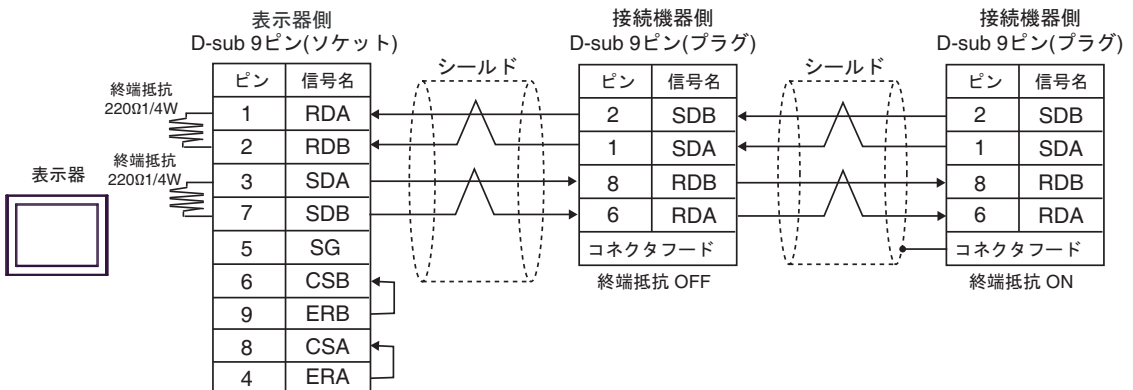


11C)

- 1 : 1 接続の場合



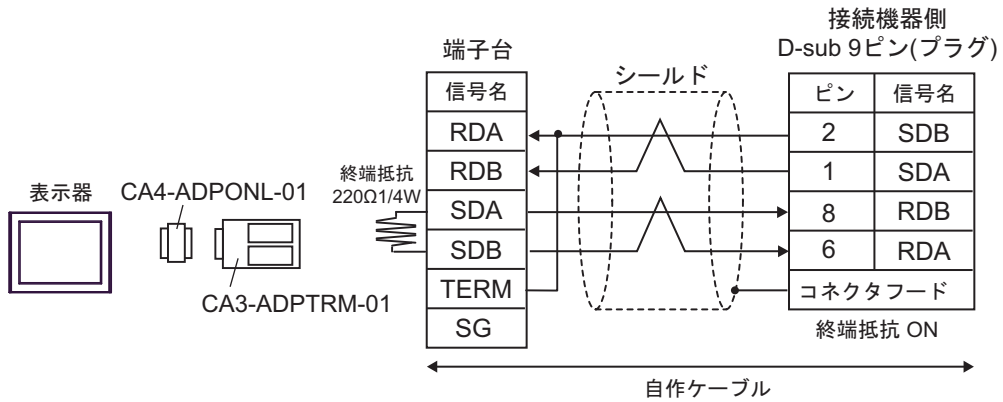
- 1 : n 接続の場合

**MEMO**

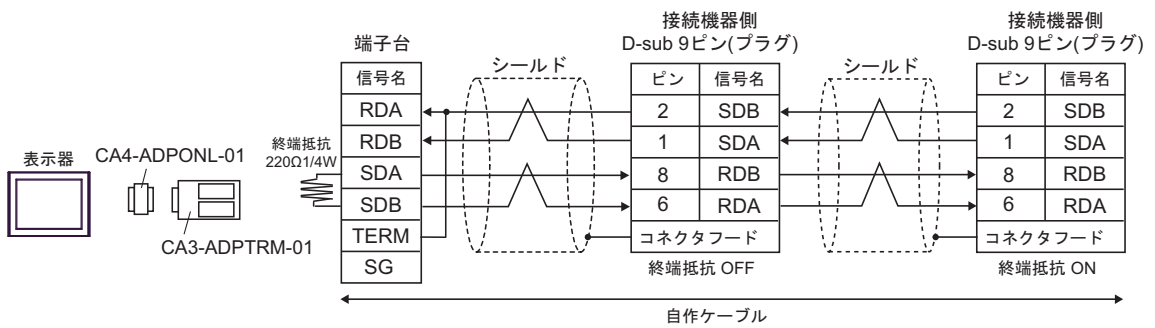
- 使用する表示器が IPC の場合、IPC のディップスイッチ 5、6 を ON にして終端抵抗を挿入してください。

11D)

- 1:1 接続の場合

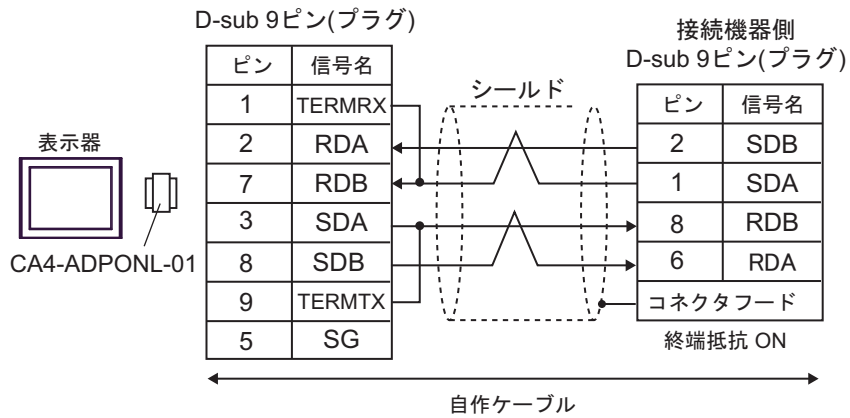


- 1:n 接続の場合

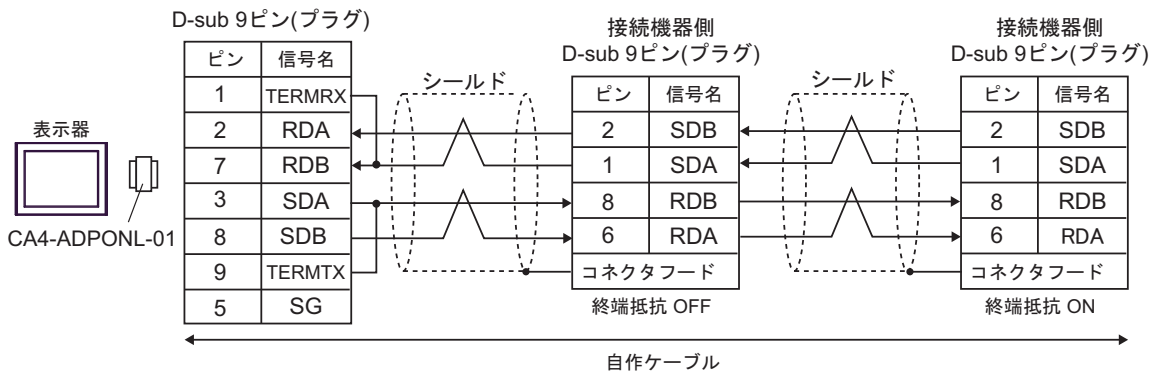


11E)

- 1:1 接続の場合

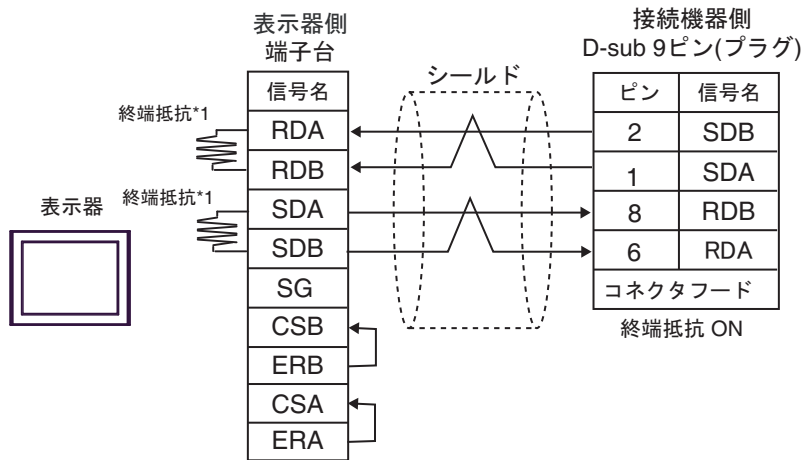


- 1:n 接続の場合

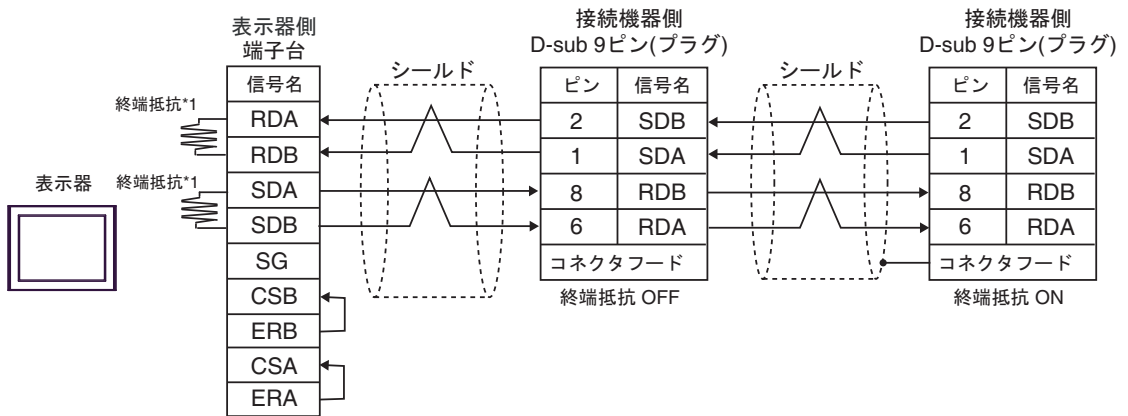


11F)

- 1 : 1 接続の場合



- 1 : n 接続の場合

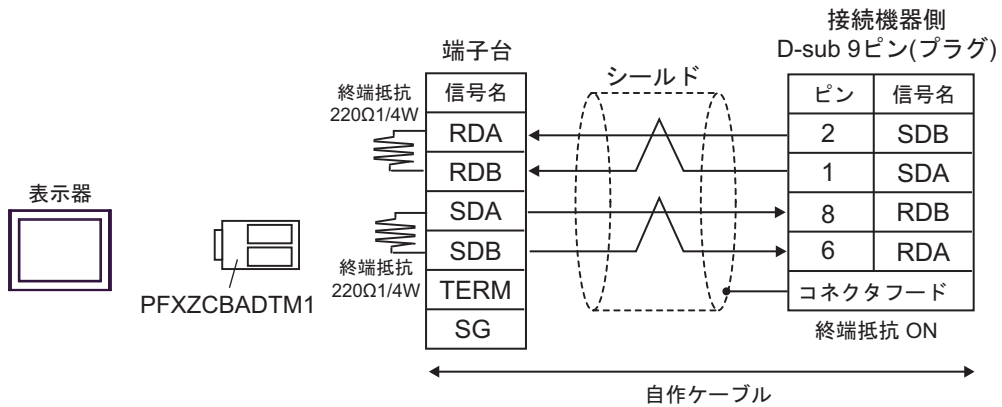


*1 表示器に内蔵している抵抗を終端抵抗として使用します。表示器背面のディップスイッチを以下のように設定してください。

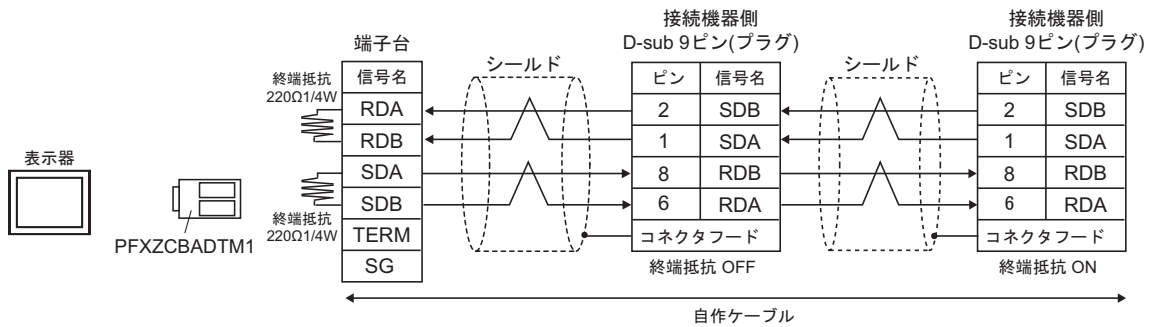
ディップスイッチ	設定内容
1	OFF
2	ON
3	OFF
4	ON

11G)

- 1 : 1 接続の場合



- 1 : n 接続の場合



結線図 12

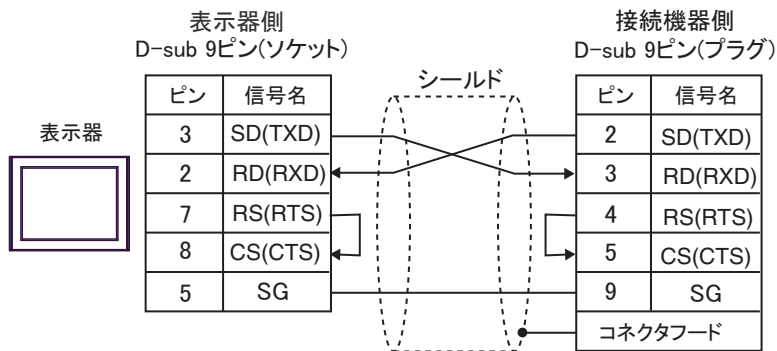
表示器	ケーブル		備考
GP3000 (COM1) GP4000 ^{※1} (COM1) SP5000 (COM1/2) ST (COM1) LT3000 (COM1) IPC ^{※2} PC/AT	12A	自作ケーブル	ケーブル長は 15m 以内にしてください。
GP-4105 (COM1)	12B	自作ケーブル	ケーブル長は 15m 以内にしてください。
LT-4*0ITM (COM1) LT-Rear Module (COM1)	12C	(株) デジタル製 RJ45 RS-232C ケーブル (5m) PFXZLMCBJR21	ケーブル長は 5m 以内にしてください。

※1 GP-4100 シリーズおよび GP-4203T を除く全 GP4000 機種

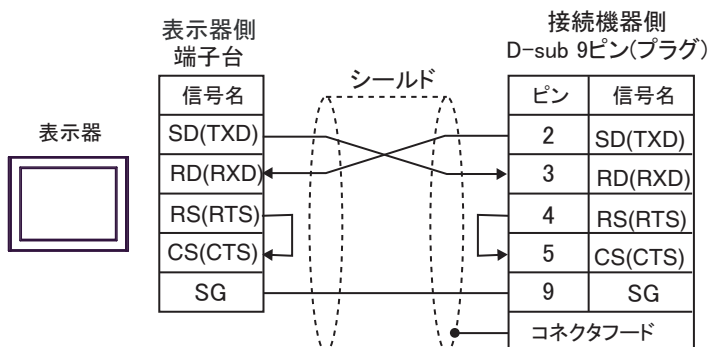
※2 RS-232C で通信できる COM ポートのみ使用できます。

☞ ■ IPC の COM ポートについて (13 ページ)

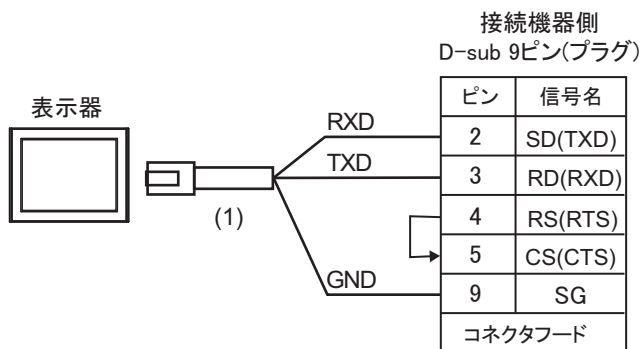
12A)



12B)



12C)



番号	名称	備考
(1)	(株) デジタル製 RJ45 RS-232C ケーブル (5m) PFXZLMCBRJ21	

結線図 13

表示器	ケーブル		備考
GP3000 ^{※1} (COM1) AGP-3302B (COM2) GP-4*01TM (COM1) ST ^{※2} (COM2) LT3000 (COM1) IPC ^{※3}	13A	(株) デジタル製 COM ポート変換アダプタ CA3-ADPCOM-01 + (株) デジタル製コネクタ端子台変換アダプタ CA3-ADPTRM-01 + 自作ケーブル	ケーブル長は 500m 以内にしてくだ さい。
	13B	自作ケーブル	
GP3000 ^{※4} (COM2)	13C	(株) デジタル製オンラインアダプタ CA4-ADPONL-01 + (株) デジタル製コネクタ端子台変換アダプタ CA3-ADPTRM-01 + 自作ケーブル	ケーブル長は 500m 以内にしてくだ さい。
	13D	(株) デジタル製オンラインアダプタ CA4-ADPONL-01 + 自作ケーブル	
GP-4106 (COM1)	13E	自作ケーブル	ケーブル長は 500m 以内にしてくだ さい。
GP4000 ^{※5} (COM2) GP-4201T (COM1) SP5000 (COM1/2)	13F	(株) デジタル製 RS-422 端子台変換アダプタ PFXZCBADTM1 ^{※6} + 自作ケーブル	ケーブル長は 500m 以内にしてくだ さい。
	13B	自作ケーブル	

※1 AGP-3302B を除く全 GP3000 機種

※2 AST-3211A および AST-3302B を除く全 ST 機種

※3 RS-422/485(4線式) で通信できる COM ポートのみ使用できます。

☞ ■ IPC の COM ポートについて (13 ページ)

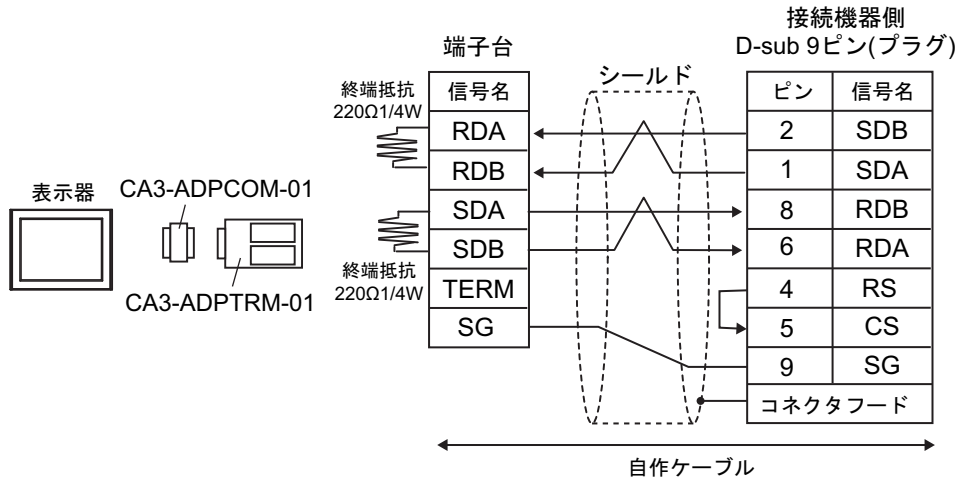
※4 GP-3200 シリーズおよび AGP-3302B を除く全 GP3000 機種

※5 GP-4100 シリーズ、GP-4*01TM、GP-4201T および GP-4*03T を除く全 GP4000 機種

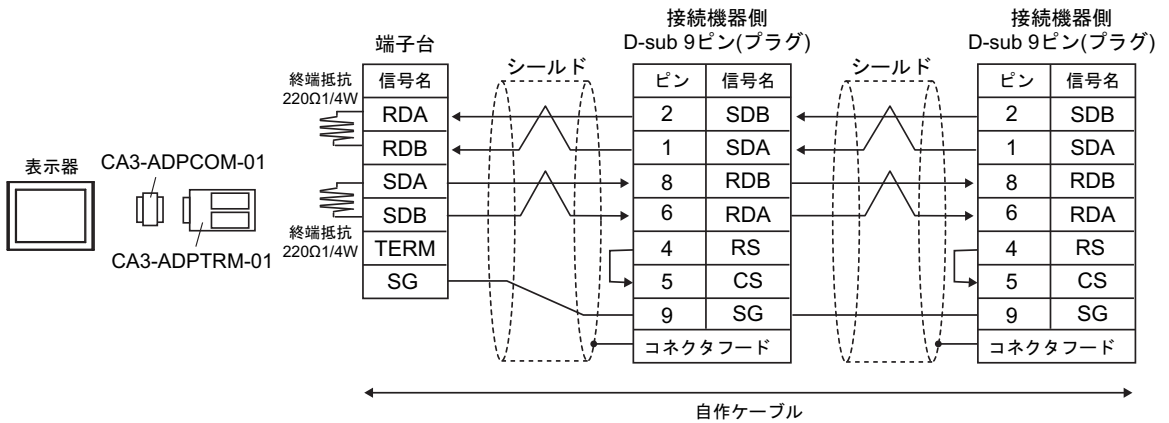
※6 RS-422 端子台変換アダプタの代わりにコネクタ端子台変換アダプタ (CA3-ADPTRM-01) を使用する
場合、13A の結線図を参照してください。

13A)

- 1 : 1 接続の場合



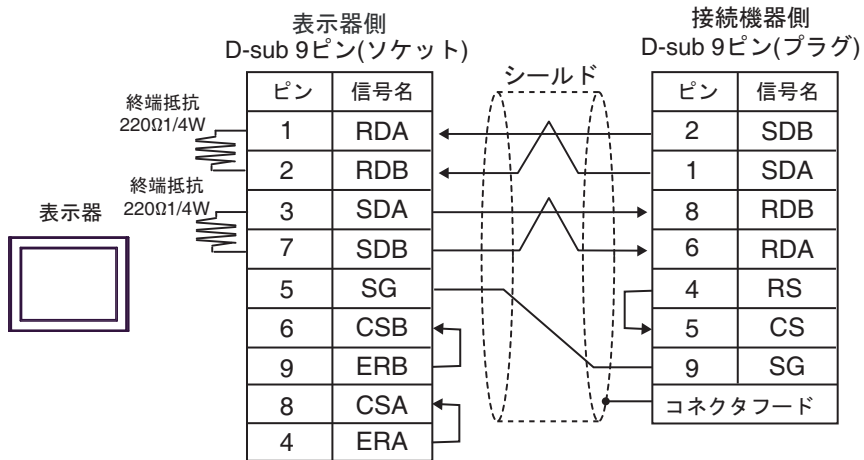
- 1 : n 接続の場合

**MEMO**

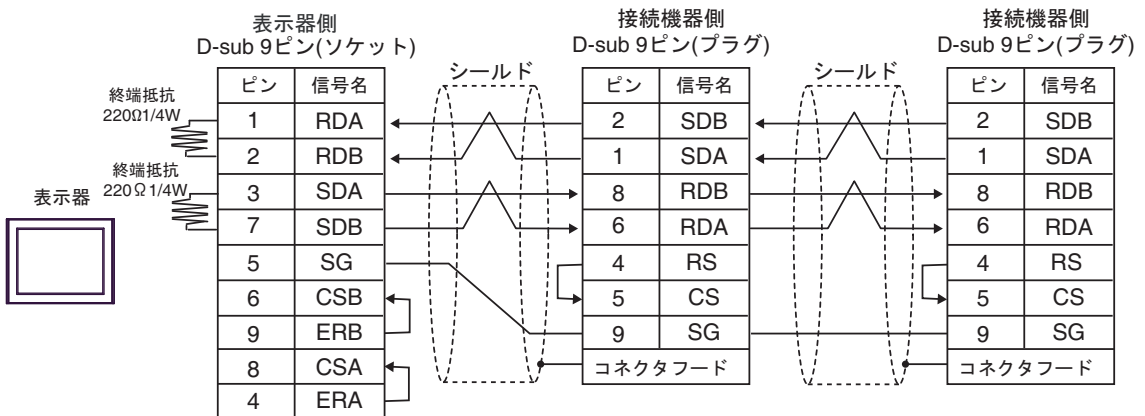
- 使用する表示器が IPC の場合、IPC のディップスイッチ 5、6 を ON にして終端抵抗を挿入してください。

13B)

- 1:1 接続の場合



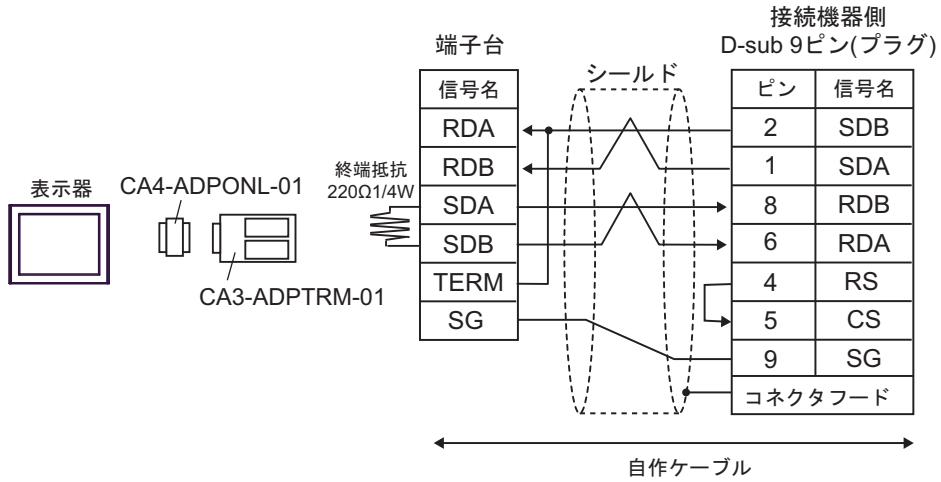
- 1:n 接続の場合

**MEMO**

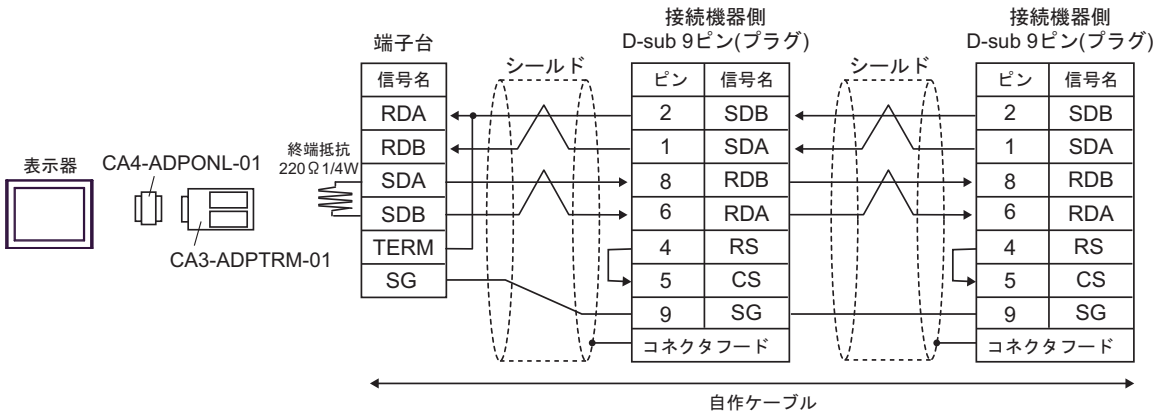
- 使用する表示器が IPC の場合、IPC のディップスイッチ 5、6 を ON にして終端抵抗を挿入してください。

13C)

- 1 : 1 接続の場合

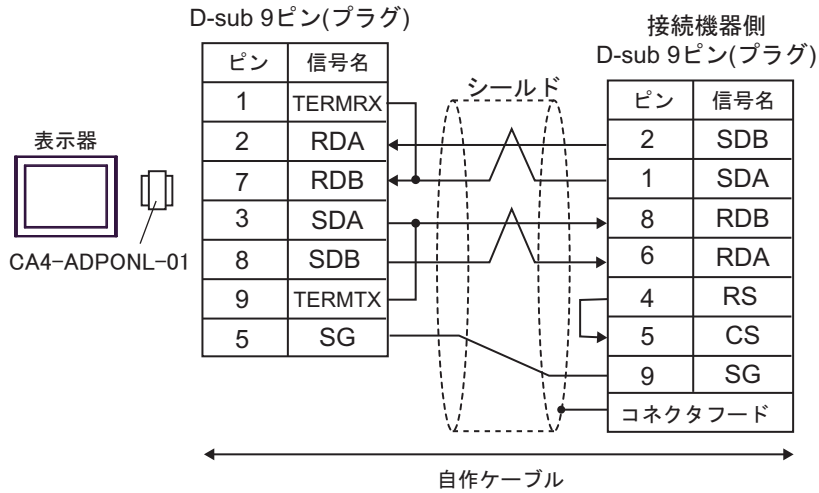


- 1 : n 接続の場合

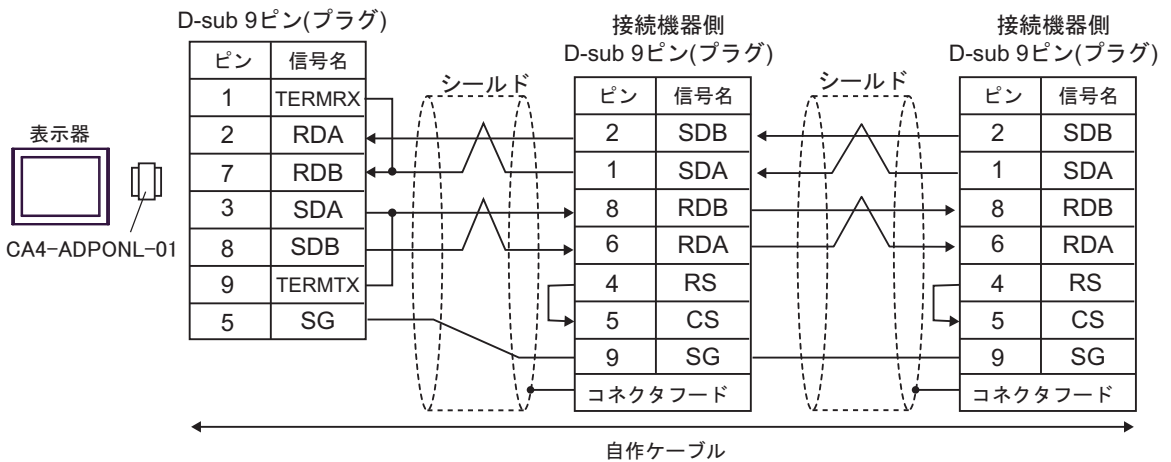


13D)

- 1:1 接続の場合

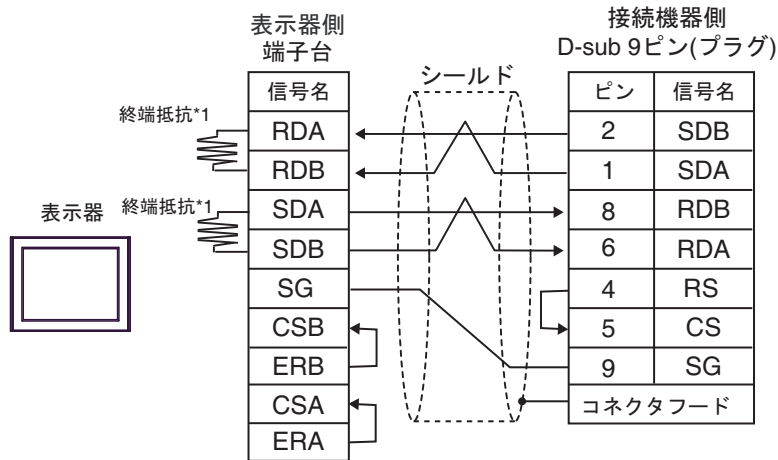


- 1:n 接続の場合

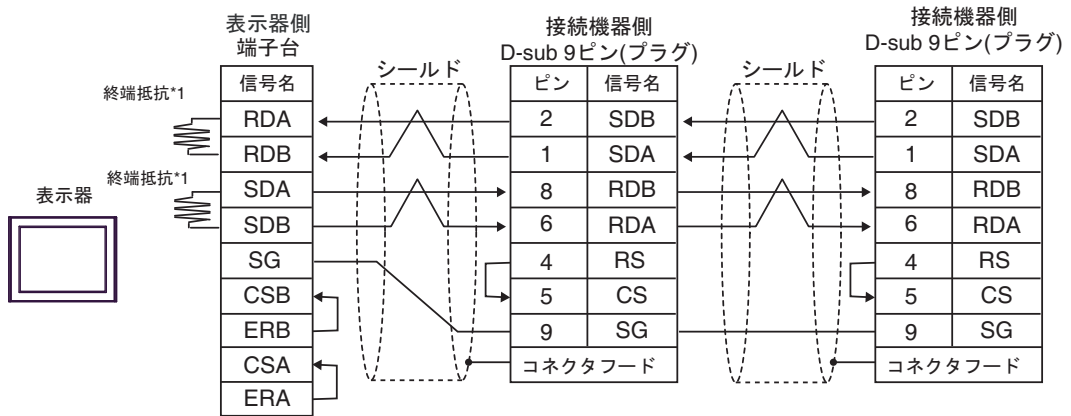


13E)

- 1:1 接続の場合



- 1:n 接続の場合

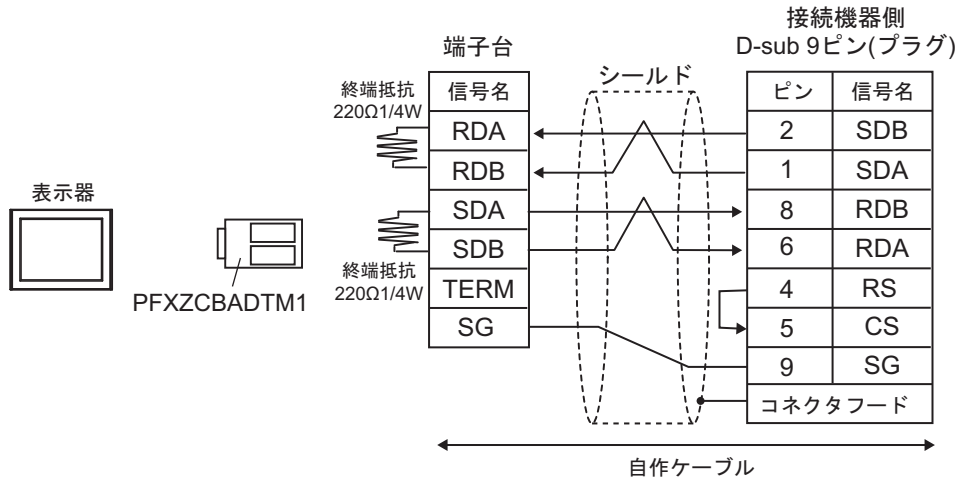


- *1 表示器に内蔵している抵抗を終端抵抗として使用します。表示器背面のディップスイッチを以下のように設定してください。

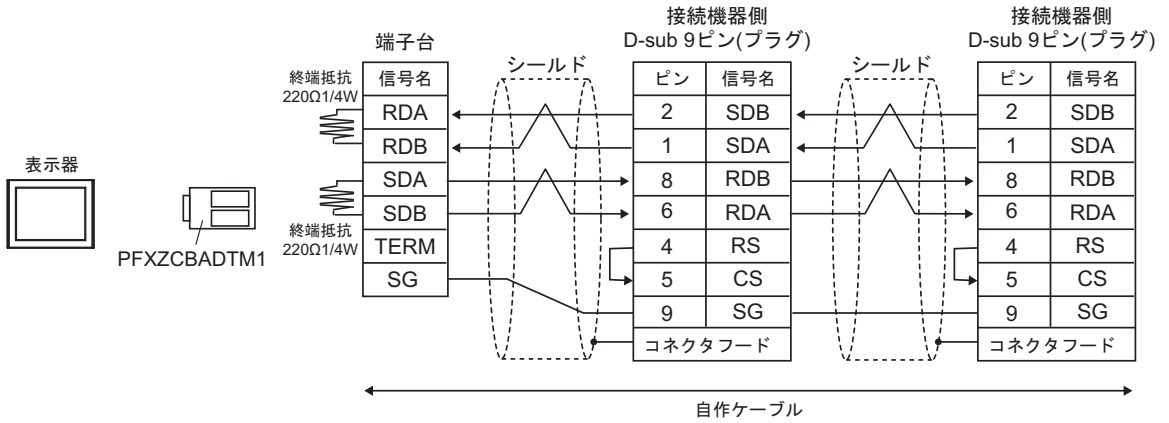
ディップスイッチ	設定内容
1	OFF
2	ON
3	OFF
4	ON

13F)

- 1 : 1 接続の場合



- 1 : n 接続の場合



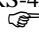
結線図 14

表示器 (接続ポート)	ケーブル		備考
GP3000※ ¹ (COM1) AGP-3302B (COM2) GP-4*01TM (COM1) ST※ ² (COM2) LT3000 (COM1) IPC※ ³	14A	(株) デジタル製 COM ポート変換アダプタ CA3-ADPCOM-01 + (株) デジタル製 コネクタ端子台変換アダプタ CA3-ADPTRM-01 + 自作ケーブル	ケーブル長 : 500m 以内
	14B	(株) デジタル製 COM ポート変換アダプタ CA3-ADPCOM-01 + (株) デジタル製 マルチリンクケーブル CA3-CBLMLT-01 + 自作ケーブル	
	14C	自作ケーブル	
GP3000※ ⁴ (COM2)	14D	(株) デジタル製 オンラインアダプタ CA4-ADPONL-01 + (株) デジタル製 コネクタ端子台変換アダプタ CA3-ADPTRM-01 + 自作ケーブル	ケーブル長 : 500m 以内
	14E	(株) デジタル製 オンラインアダプタ CA4-ADPONL-01 + (株) デジタル製 マルチリンクケーブル CA3-CBLMLT-01 + 自作ケーブル	
	14F	(株) デジタル製 オンラインアダプタ CA4-ADPONL-01 + 自作ケーブル	
GP-4106 (COM1)	14G	自作ケーブル	ケーブル長 : 500m 以内
GP4000※ ⁵ (COM2) GP-4201T (COM1) SP5000 (COM1/2)	14H	(株) デジタル製 RS-422 端子台変換アダプタ PFXZCBADTM1※ ⁶ + 自作ケーブル	ケーブル長 : 500m 以内
	14I	(株) デジタル製 マルチリンクケーブル PFXZCBCBML1※ ⁷ + 自作ケーブル	
	14C	自作ケーブル	

※1 AGP-3302B を除く全 GP3000 機種

※2 AST-3211A および AST-3302B を除く全 ST 機種

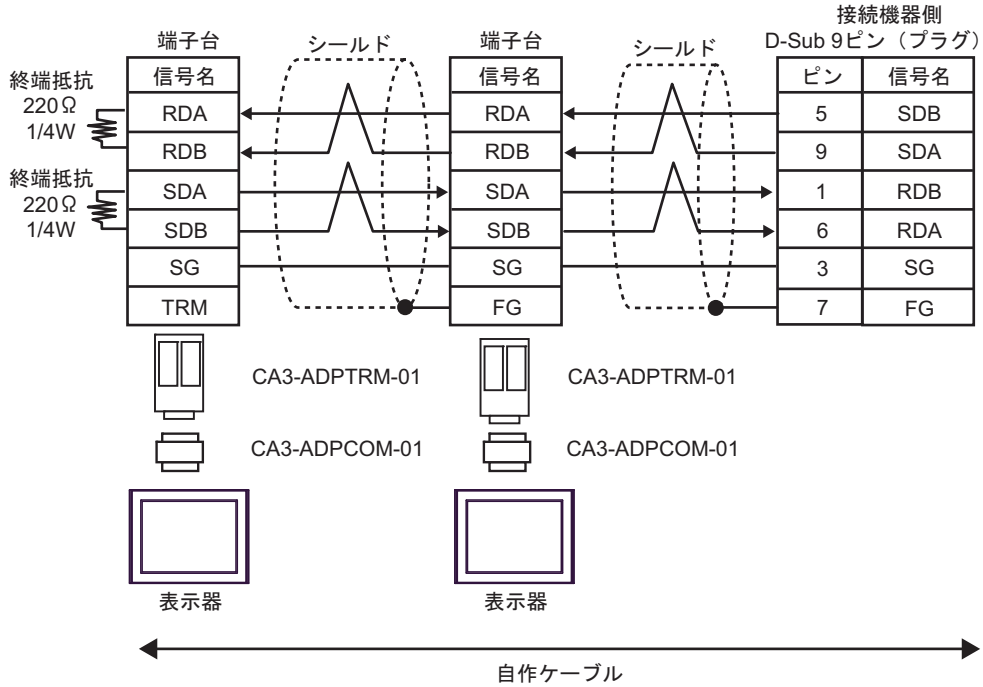
※3 RS-422/485(4 線式) で通信できる COM ポートのみ使用できます。

 ■ IPC の COM ポートについて (13 ページ)

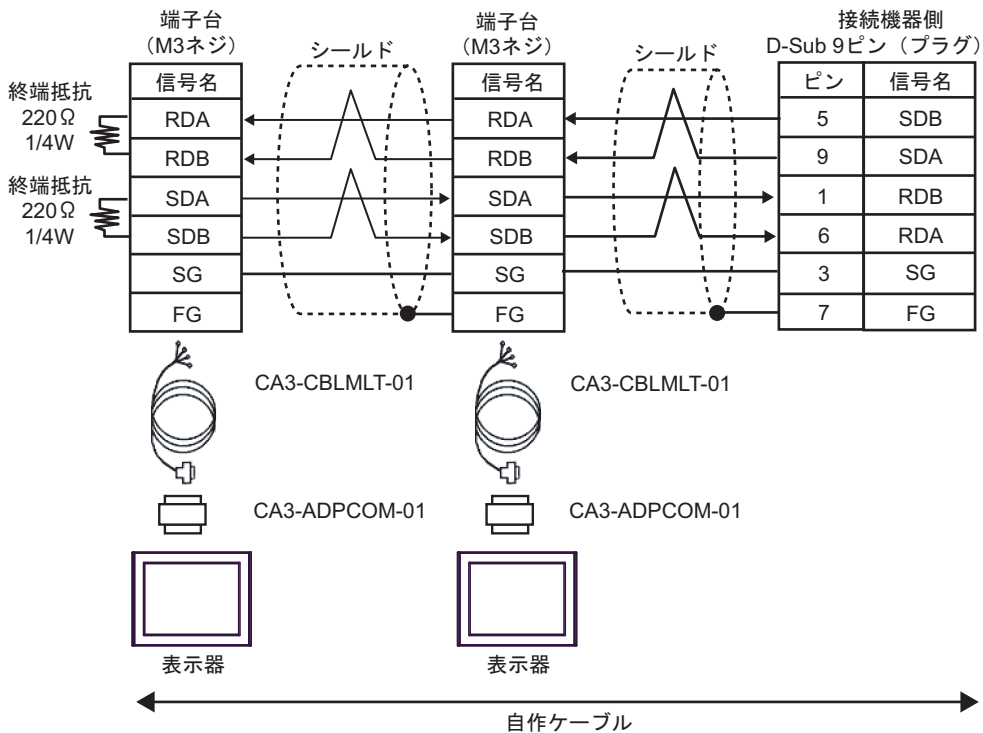
※4 GP-3200 シリーズおよび AGP-3302B を除く全 GP3000 機種

- ※5 GP-4100 シリーズ、GP-4*01TM、GP-4201T および GP-4*03T を除く全 GP4000 機種
- ※6 RS-422 端子台変換アダプタの代わりにコネクタ端子台変換アダプタ (CA3-ADPTRM-01) を使用する
場合、14A の結線図を参照してください。
- ※7 マルチリンクケーブルの代わりにマルチリンクケーブル (CA3-CBLMLT-01) を使用する
場合、14B の結線図を参照してください。

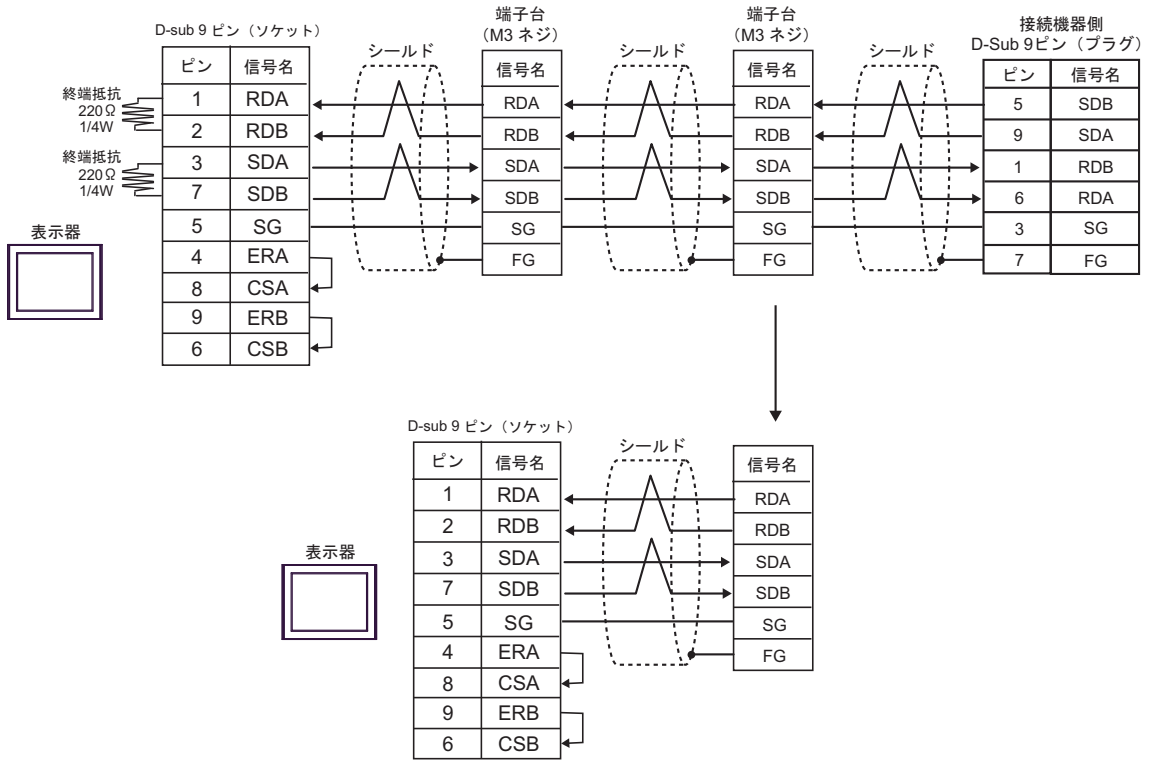
14A)



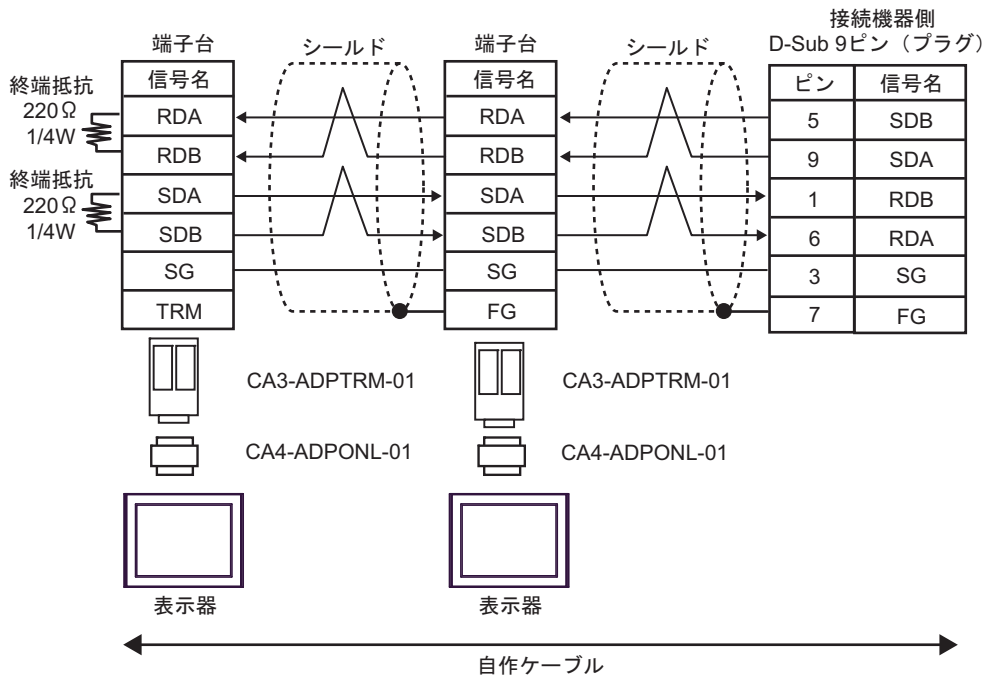
14B)



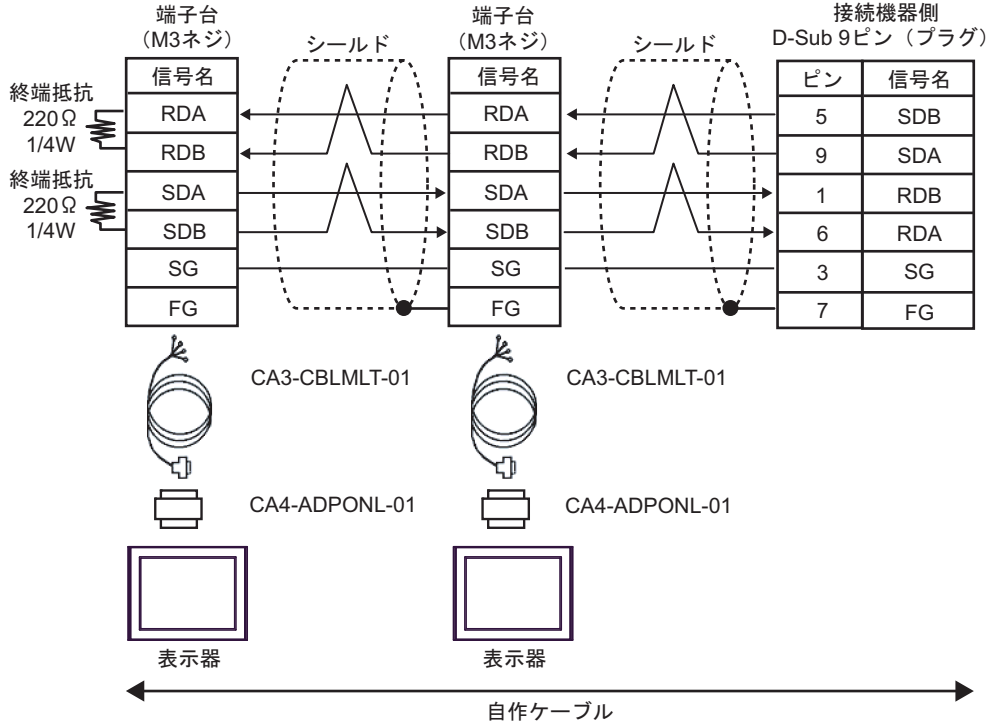
14C)



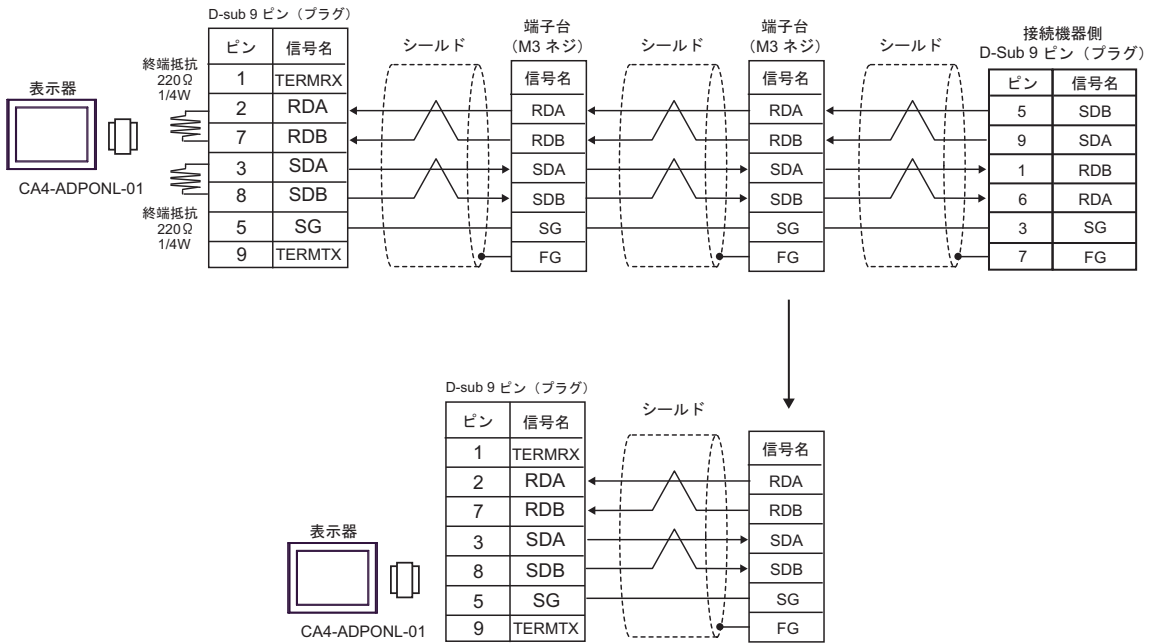
14D)



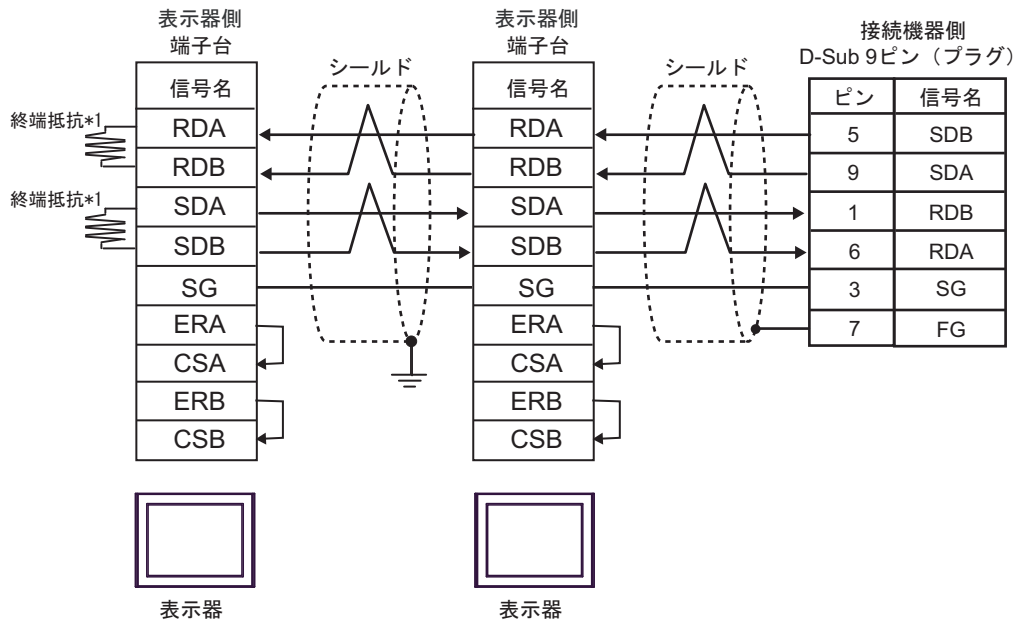
14E)



14F)



14G)

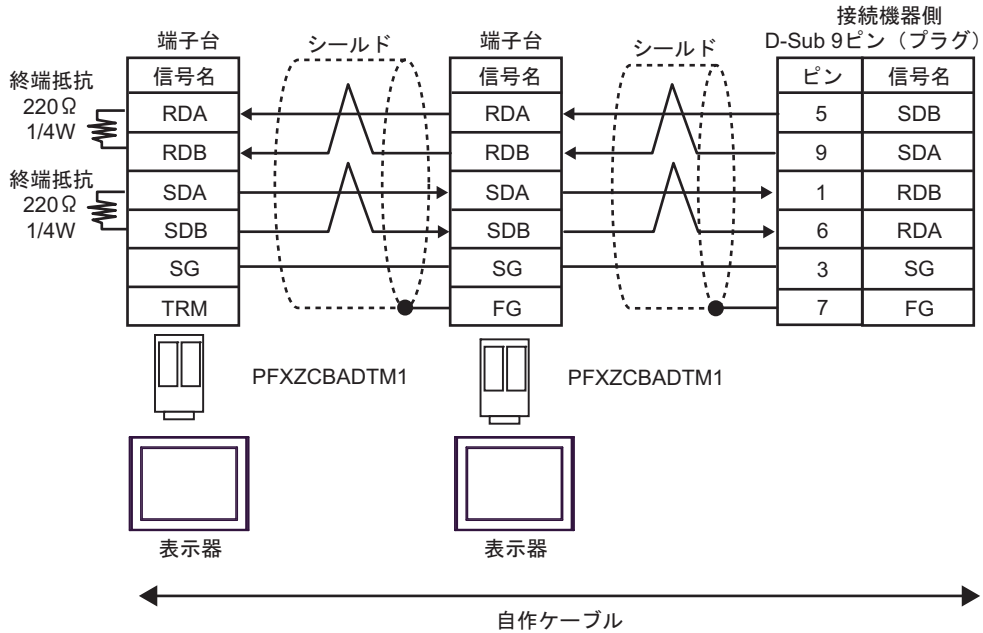


- *1 表示器に内蔵している抵抗を終端抵抗として使用します。表示器背面のディップスイッチを以下のように設定してください。

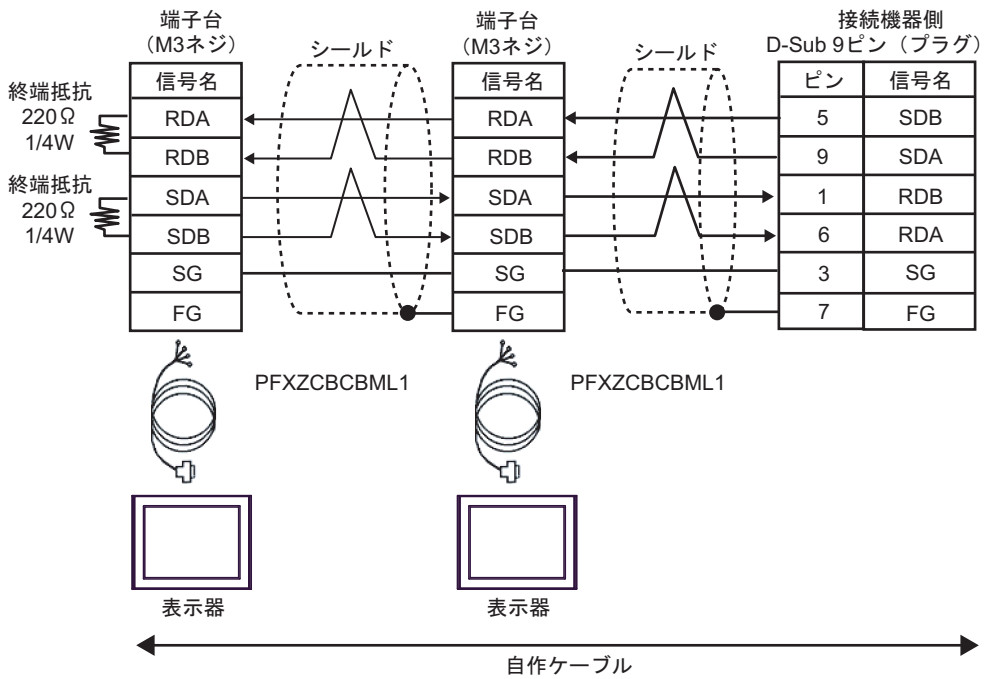
ディップスイッチ	設定内容
1	OFF
2	ON
3	OFF
4	ON

n:1 接続の場合、終端となる表示器以外は表示器背面のディップスイッチ1から4をすべてOFFしてください。

14H)



14I)



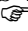
結線図 15

表示器 (接続ポート)	ケーブル		備考
GP3000 ^{※1} (COM1) AGP-3302B (COM2) GP-4*0ITM (COM1) ST ^{※2} (COM2) LT3000 (COM1) IPC ^{※3}	15A	(株) デジタル製 COM ポート変換アダプタ CA3-ADPCOM-01 + (株) デジタル製 コネクタ端子台変換アダプタ CA3-ADPTRM-01 + 自作ケーブル	ケーブル長 : 500m 以内
	15B	(株) デジタル製 COM ポート変換アダプタ CA3-ADPCOM-01 + (株) デジタル製 マルチリンクケーブル CA3-CBLMLT-01 + 自作ケーブル	
	15C	自作ケーブル	
GP3000 ^{※4} (COM2)	15D	(株) デジタル製 オンラインアダプタ CA4-ADPONL-01 + (株) デジタル製 コネクタ端子台変換アダプタ CA3-ADPTRM-01 + 自作ケーブル	ケーブル長 : 500m 以内
	15E	(株) デジタル製 オンラインアダプタ CA4-ADPONL-01 + (株) デジタル製 マルチリンクケーブル CA3-CBLMLT-01 + 自作ケーブル	
	15F	(株) デジタル製 オンラインアダプタ CA4-ADPONL-01 + 自作ケーブル	
GP-4106 (COM1)	15G	自作ケーブル	ケーブル長 : 500m 以内
GP4000 ^{※5} (COM2) GP-420IT (COM1) SP5000 (COM1/2)	15H	(株) デジタル製 RS-422 端子台変換アダプタ PFXZCBADTM1 ^{※6} + 自作ケーブル	ケーブル長 : 500m 以内
	15I	(株) デジタル製 マルチリンクケーブル PFXZCBCBML1 ^{※7} + 自作ケーブル	
	15C	自作ケーブル	

※1 AGP-3302B を除く全 GP3000 機種

※2 AST-3211A および AST-3302B を除く全 ST 機種

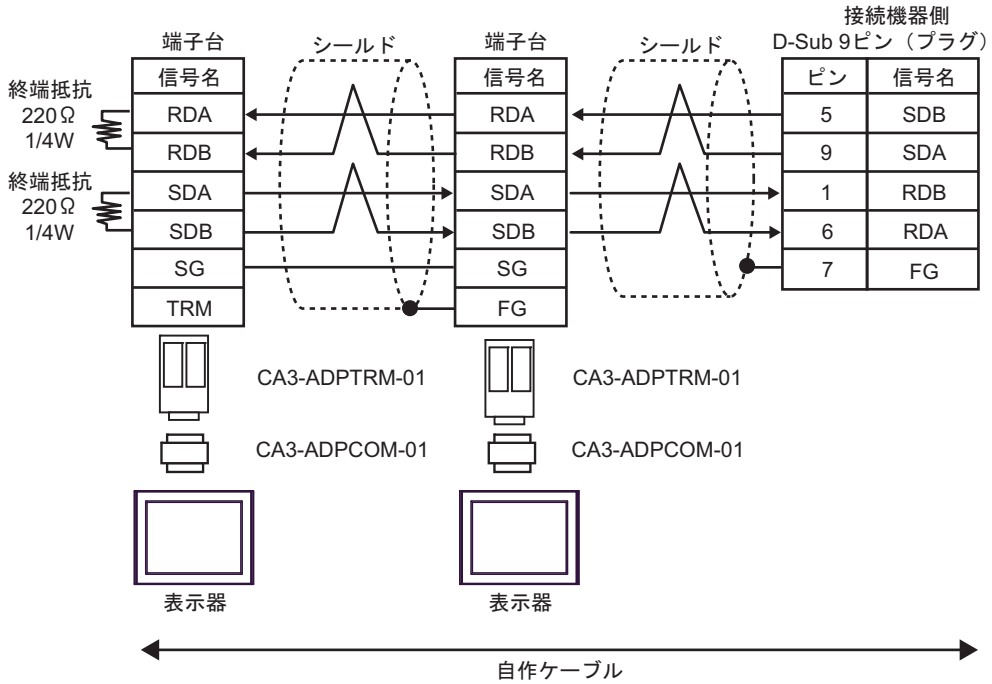
※3 RS-422/485(4 線式) で通信できる COM ポートのみ使用できます。

 ■ IPC の COM ポートについて (13 ページ)

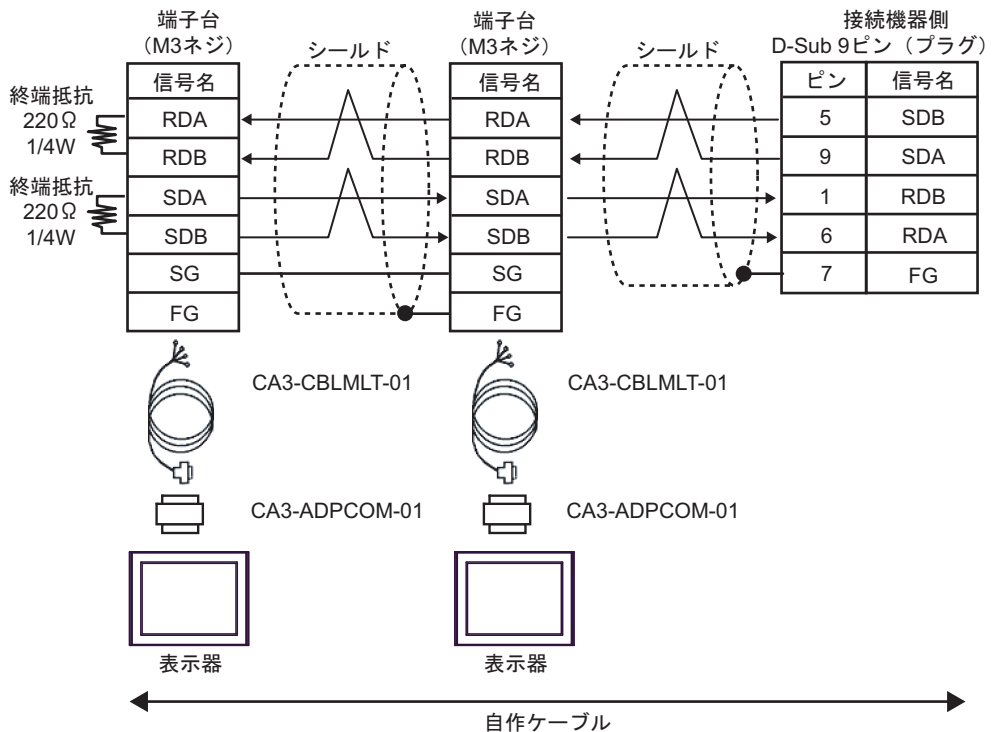
※4 GP-3200 シリーズおよび AGP-3302B を除く全 GP3000 機種

- ※5 GP-4100 シリーズ、GP-4*01TM、GP-4201T および GP-4*03T を除く全 GP4000 機種
- ※6 RS-422端子台変換アダプタの代わりにコネクタ端子台変換アダプタ (CA3-ADPTRM-01)を使用する場合、15A の結線図を参照してください。
- ※7 マルチリンクケーブルの代わりにマルチリンクケーブル (CA3-CBLMLT-01) を使用する場合、15B の結線図を参照してください。

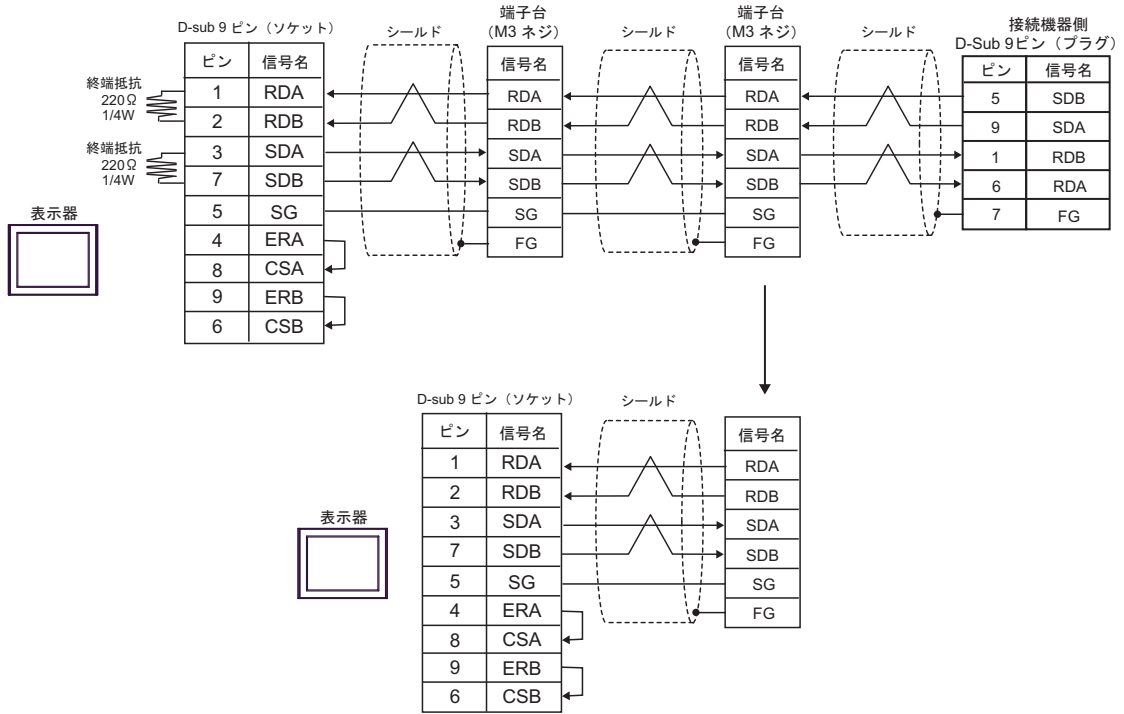
15A)



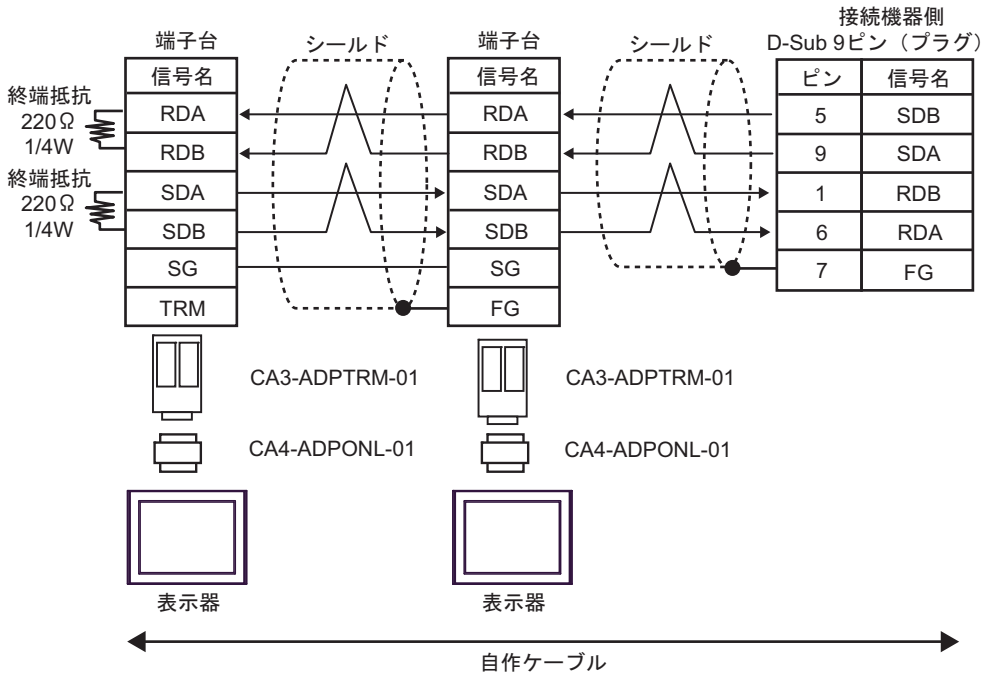
15B)



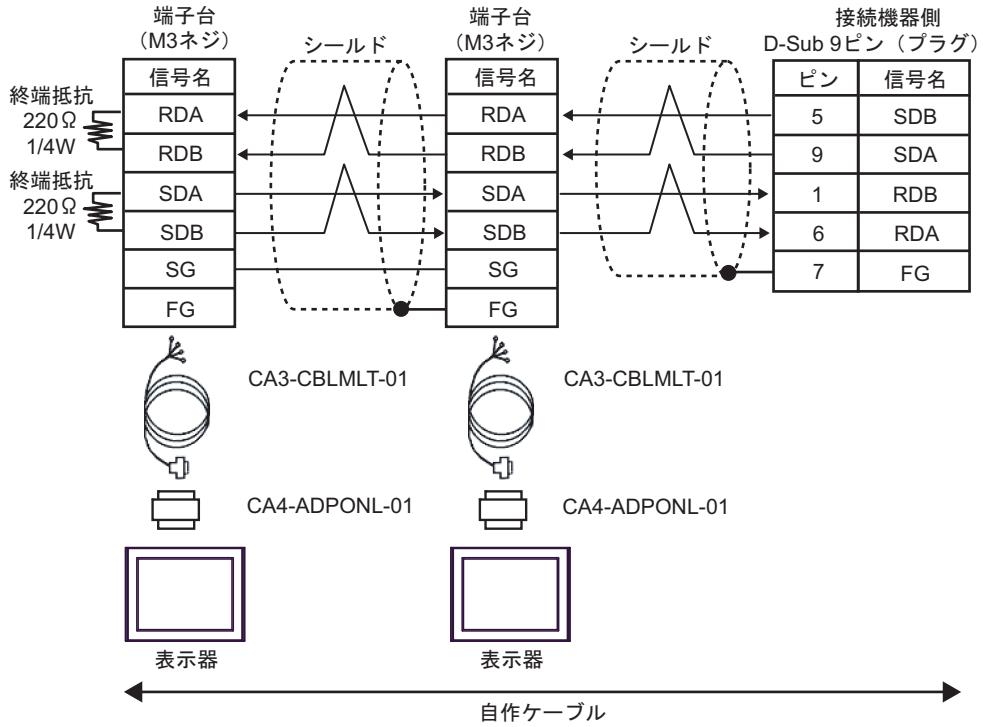
15C)



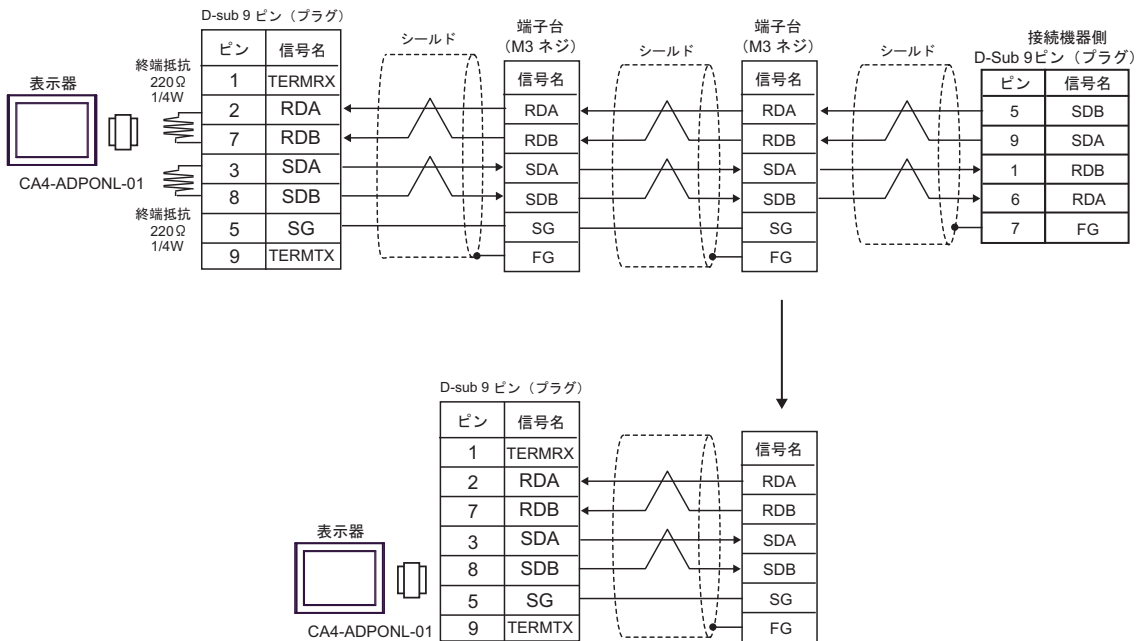
15D)



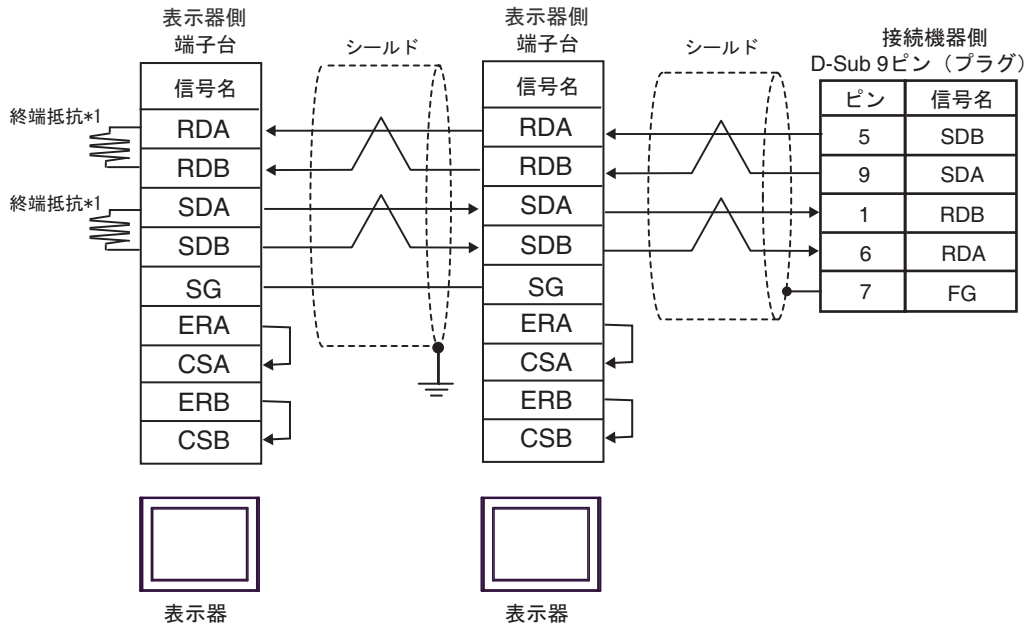
15E)



15F)



15G)

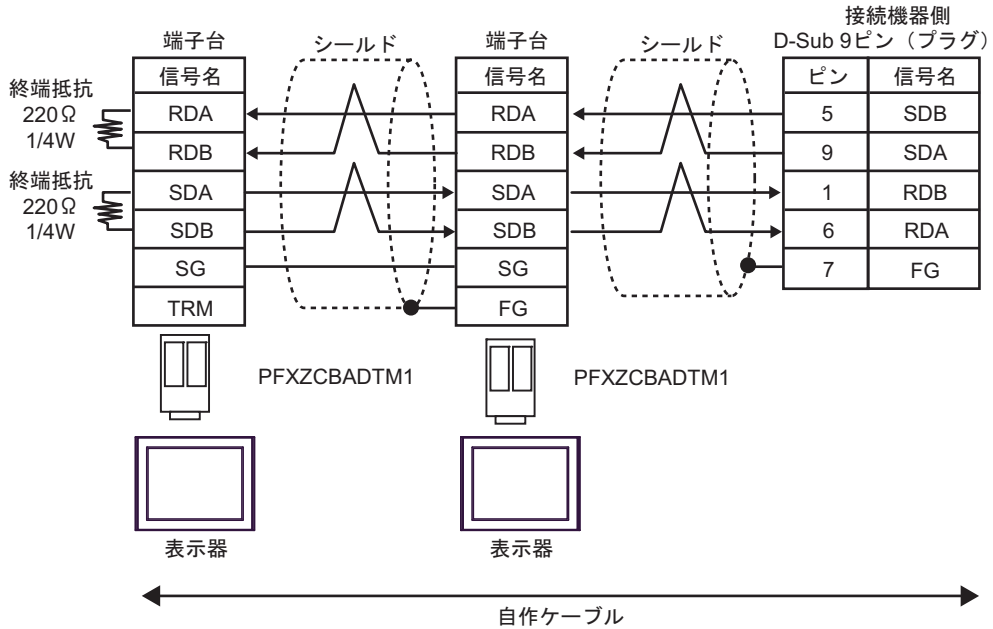


- *1 表示器に内蔵している抵抗を終端抵抗として使用します。表示器背面のディップスイッチを以下のように設定してください。

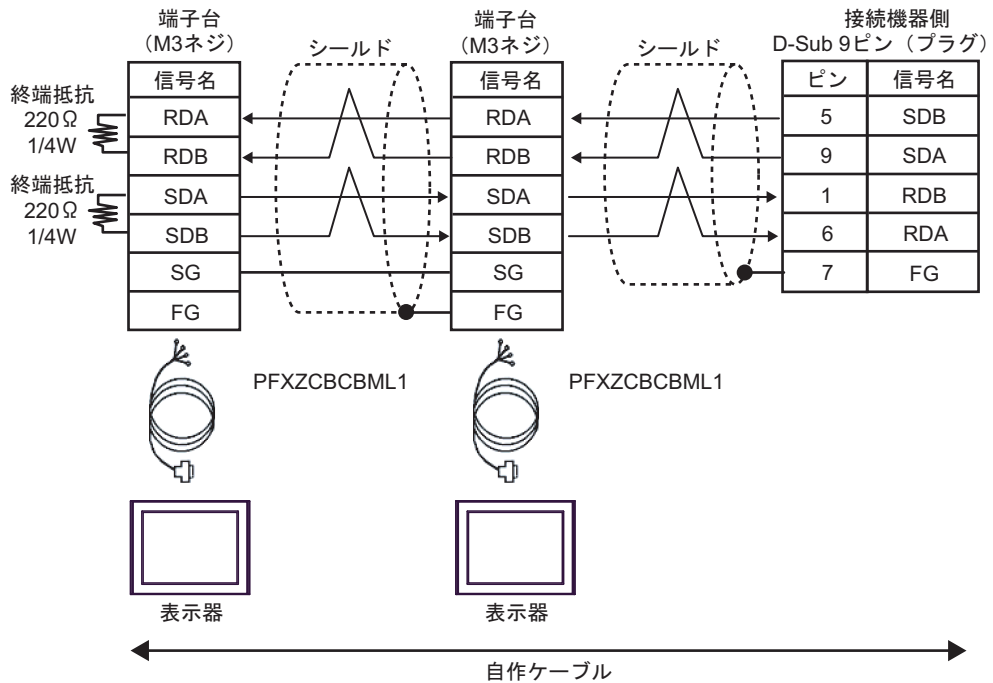
ディップスイッチ	設定内容
1	OFF
2	ON
3	OFF
4	ON

n:1 接続の場合、終端となる表示器以外は表示器背面のディップスイッチ1から4をすべてOFFしてください。

15H)



15I)



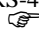
結線図 16

表示器 (接続ポート)	ケーブル		備考
GP3000※ ¹ (COM1) AGP-3302B (COM2) GP-4*01TM (COM1) ST※ ² (COM2) LT3000 (COM1) IPC※ ³	16A	(株) デジタル製 COM ポート変換アダプタ CA3-ADPCOM-01 + (株) デジタル製 コネクタ端子台変換アダプタ CA3-ADPTRM-01 + 自作ケーブル	ケーブル長 : 500m 以内
	16B	(株) デジタル製 COM ポート変換アダプタ CA3-ADPCOM-01 + (株) デジタル製 マルチリンクケーブル CA3-CBLMLT-01 + 自作ケーブル	
	16C	自作ケーブル	
GP3000※ ⁴ (COM2)	16D	(株) デジタル製 オンラインアダプタ CA4-ADPONL-01 + (株) デジタル製 コネクタ端子台変換アダプタ CA3-ADPTRM-01 + 自作ケーブル	ケーブル長 : 500m 以内
	16E	(株) デジタル製 オンラインアダプタ CA4-ADPONL-01 + (株) デジタル製 マルチリンクケーブル CA3-CBLMLT-01 + 自作ケーブル	
	16F	(株) デジタル製 オンラインアダプタ CA4-ADPONL-01 + 自作ケーブル	
GP-4106 (COM1)	16G	自作ケーブル	ケーブル長 : 500m 以内
GP4000※ ⁵ (COM2) GP-4201T (COM1) SP5000 (COM1/2)	16H	(株) デジタル製 RS-422 端子台変換アダプタ PFXZCBADTM1※ ⁶ + 自作ケーブル	ケーブル長 : 500m 以内
	16I	(株) デジタル製 マルチリンクケーブル PFXZCBCBML1※ ⁷ + 自作ケーブル	
	16C	自作ケーブル	

※1 AGP-3302B を除く全 GP3000 機種

※2 AST-3211A および AST-3302B を除く全 ST 機種

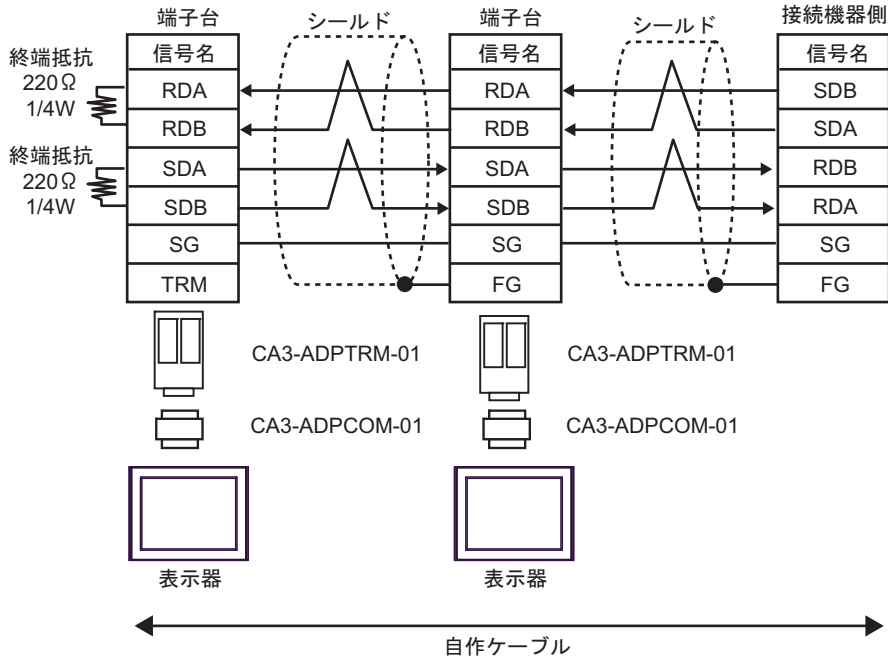
※3 RS-422/485(4 線式) で通信できる COM ポートのみ使用できます。

 ■ IPC の COM ポートについて (13 ページ)

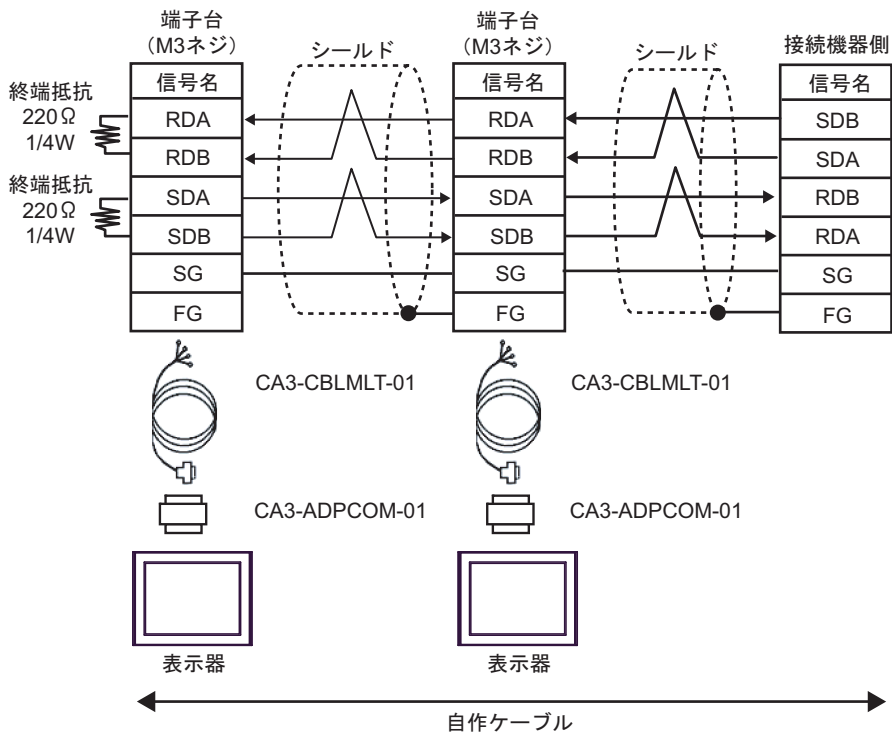
※4 GP-3200 シリーズおよび AGP-3302B を除く全 GP3000 機種

- ※5 GP-4100 シリーズ、GP-4*01TM、GP-4201T および GP-4*03T を除く全 GP4000 機種
- ※6 RS-422 端子台変換アダプタの代わりにコネクタ端子台変換アダプタ (CA3-ADPTRM-01) を使用する
場合、16A の結線図を参照してください。
- ※7 マルチリンクケーブルの代わりにマルチリンクケーブル (CA3-CBLMLT-01) を使用する
場合、16B の結線図を参照してください。

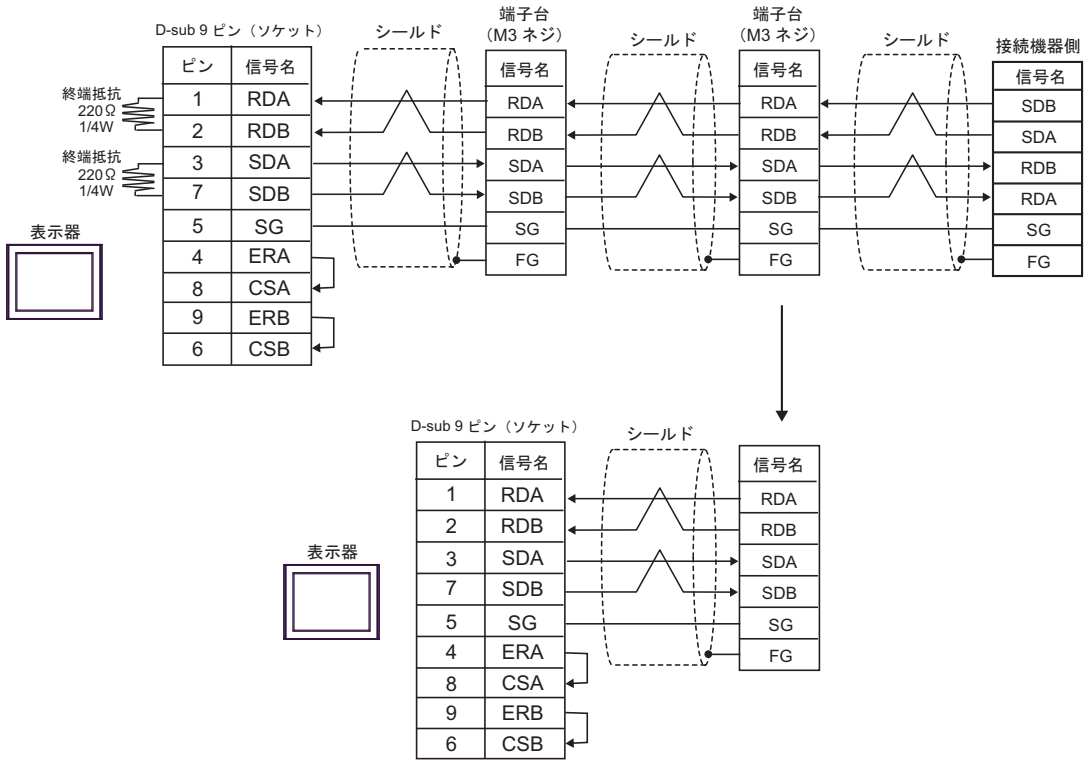
16A)



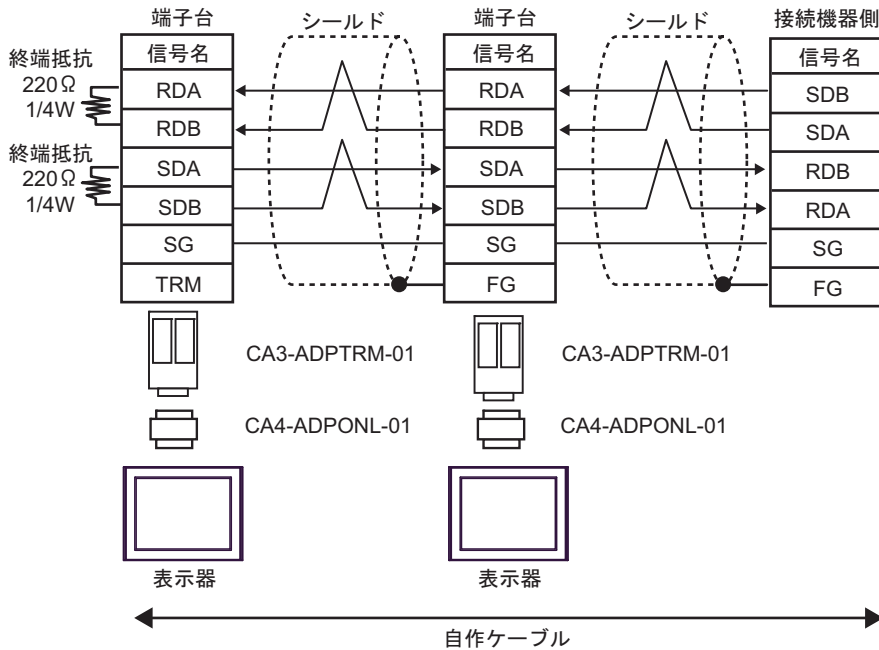
16B)



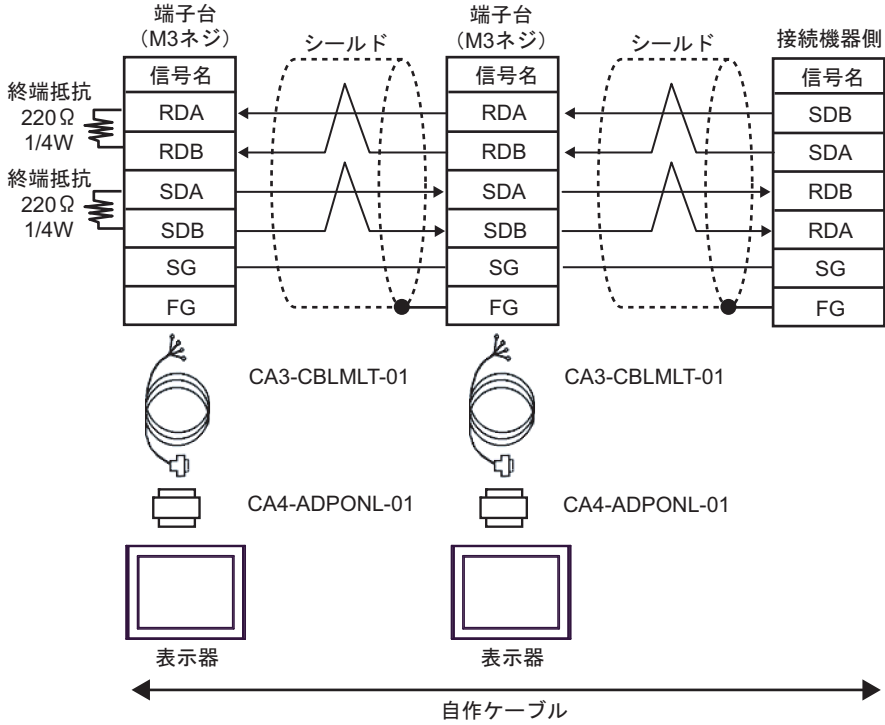
16C)



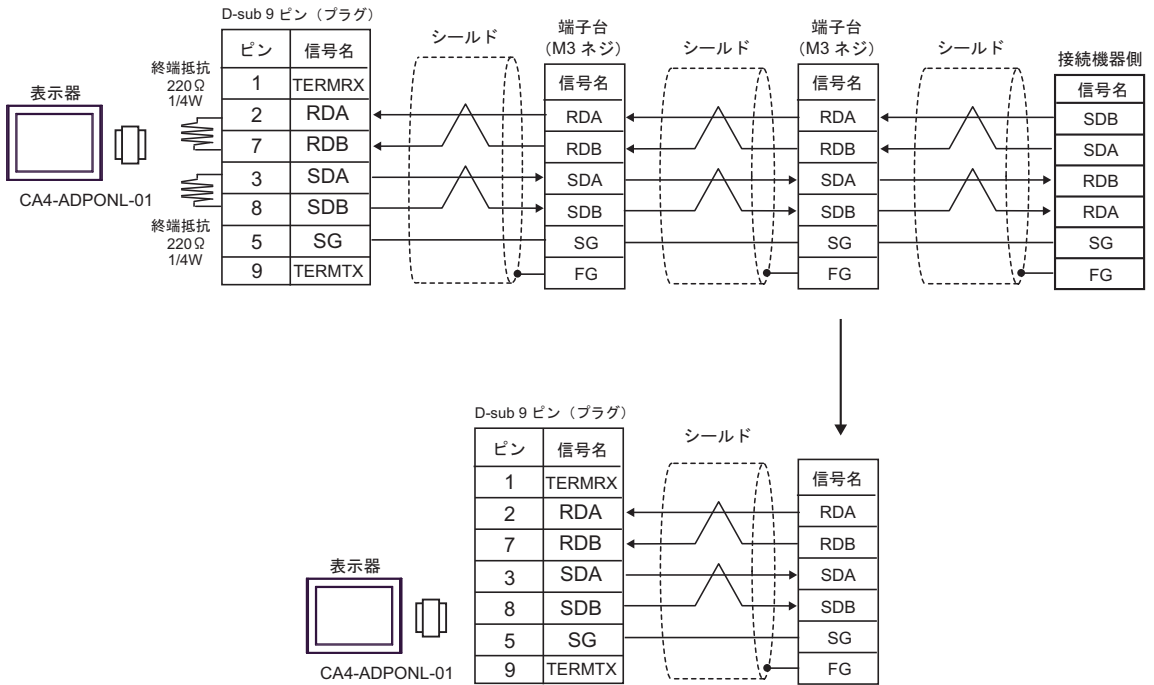
16D)



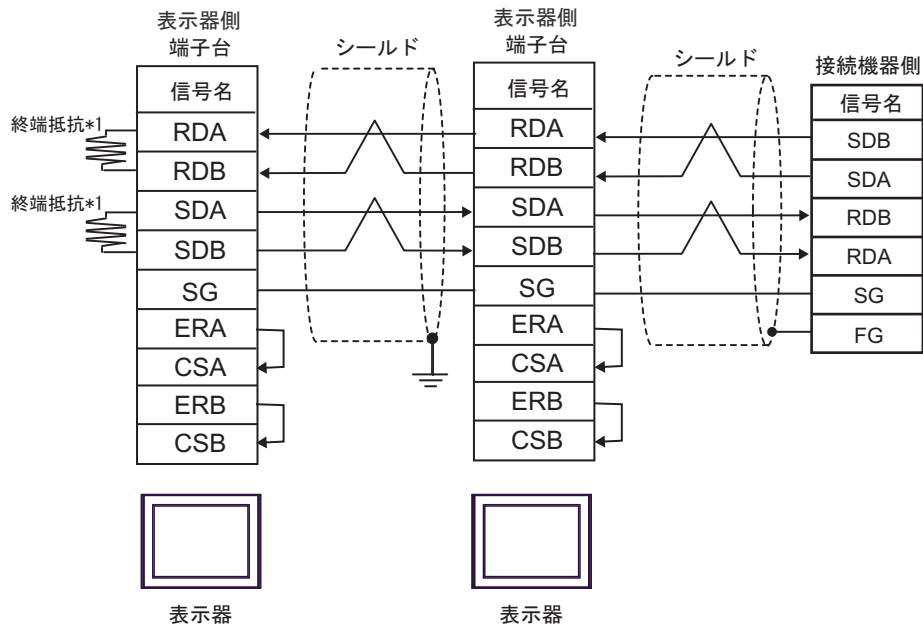
16E)



16F)



16G)

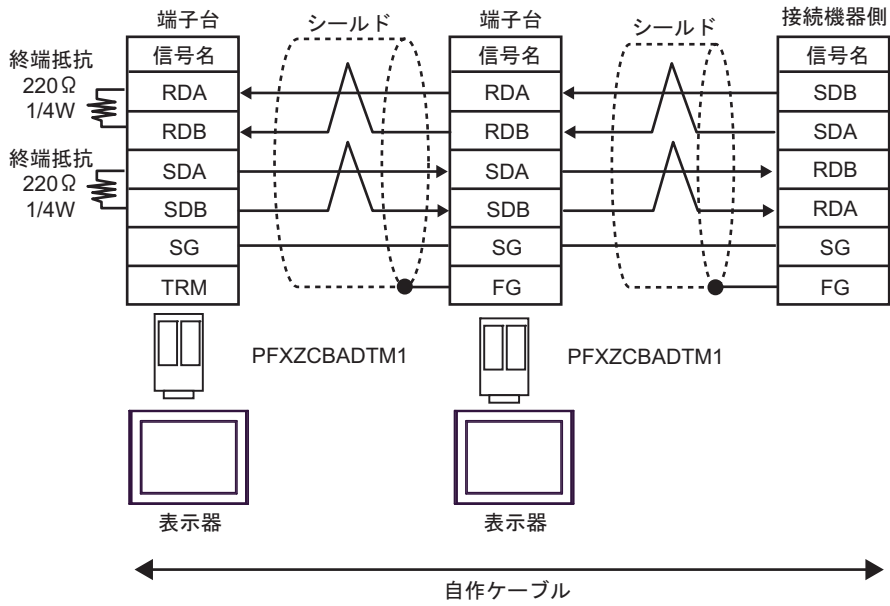


- *1 表示器に内蔵している抵抗を終端抵抗として使用します。表示器背面のディップスイッチを以下のように設定してください。

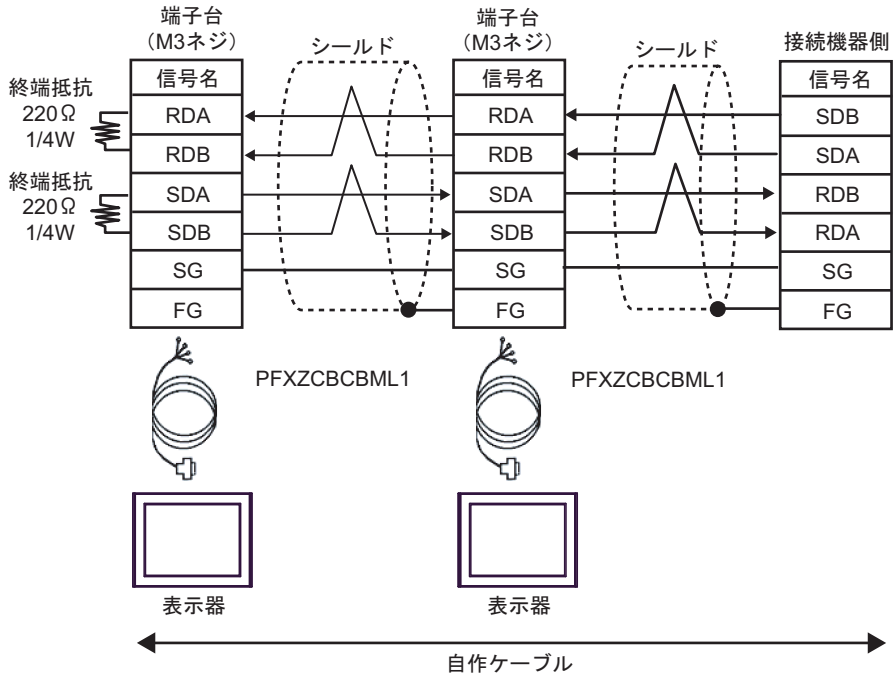
ディップスイッチ	設定内容
1	OFF
2	ON
3	OFF
4	ON

n:1 接続の場合、終端となる表示器以外は表示器背面のディップスイッチ 1 から 4 をすべて OFF してください。

16H)



16I)



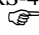
結線図 17

表示器 (接続ポート)	ケーブル		備考
GP3000※ ¹ (COM1) AGP-3302B (COM2) GP-4*01TM (COM1) ST※ ² (COM2) LT3000 (COM1) IPC※ ³	17A	(株) デジタル製 COM ポート変換アダプタ CA3-ADPCOM-01 + (株) デジタル製 コネクタ端子台変換アダプタ CA3-ADPTRM-01 + 自作ケーブル	ケーブル長 : 500m 以内
	17B	(株) デジタル製 COM ポート変換アダプタ CA3-ADPCOM-01 + (株) デジタル製 マルチリンクケーブル CA3-CBLMLT-01 + 自作ケーブル	
	17C	自作ケーブル	
GP3000※ ⁴ (COM2)	17D	(株) デジタル製 オンラインアダプタ CA4-ADPONL-01 + (株) デジタル製 コネクタ端子台変換アダプタ CA3-ADPTRM-01 + 自作ケーブル	ケーブル長 : 500m 以内
	17E	(株) デジタル製 オンラインアダプタ CA4-ADPONL-01 + (株) デジタル製 マルチリンクケーブル CA3-CBLMLT-01 + 自作ケーブル	
	17F	(株) デジタル製 オンラインアダプタ CA4-ADPONL-01 + 自作ケーブル	
GP-4106 (COM1)	17G	自作ケーブル	ケーブル長 : 500m 以内
GP4000※ ⁵ (COM2) GP-4201T (COM1) SP5000 (COM1/2)	17H	(株) デジタル製 RS-422 端子台変換アダプタ PFXZCBADTM1※ ⁶ + 自作ケーブル	ケーブル長 : 500m 以内
	17I	(株) デジタル製 マルチリンクケーブル PFXZCBCBML1※ ⁷ + 自作ケーブル	
	17C	自作ケーブル	

※1 AGP-3302B を除く全 GP3000 機種

※2 AST-3211A および AST-3302B を除く全 ST 機種

※3 RS-422/485(4 線式) で通信できる COM ポートのみ使用できます。

 ■ IPC の COM ポートについて (13 ページ)

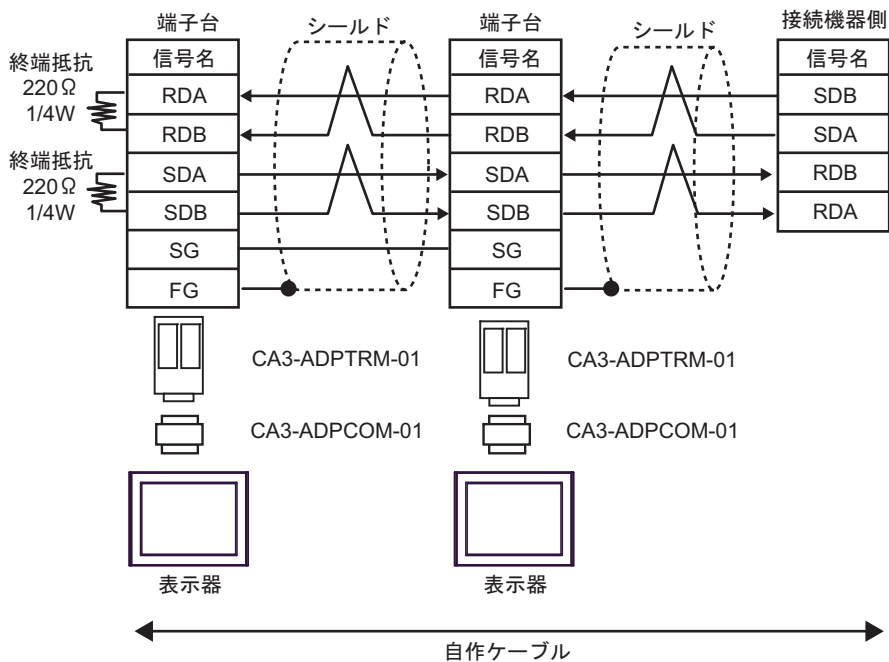
※4 GP-3200 シリーズおよび AGP-3302B を除く全 GP3000 機種

- ※5 GP-4100 シリーズ、GP-4*01TM、GP-4201T および GP-4*03T を除く全 GP4000 機種
- ※6 RS-422 端子台変換アダプタの代わりにコネクタ端子台変換アダプタ (CA3-ADPTRM-01) を使用する
場合、17A の結線図を参照してください。
- ※7 マルチリンクケーブルの代わりにマルチリンクケーブル (CA3-CBLMLT-01) を使用する
場合、17B の結線図を参照してください。

MEMO

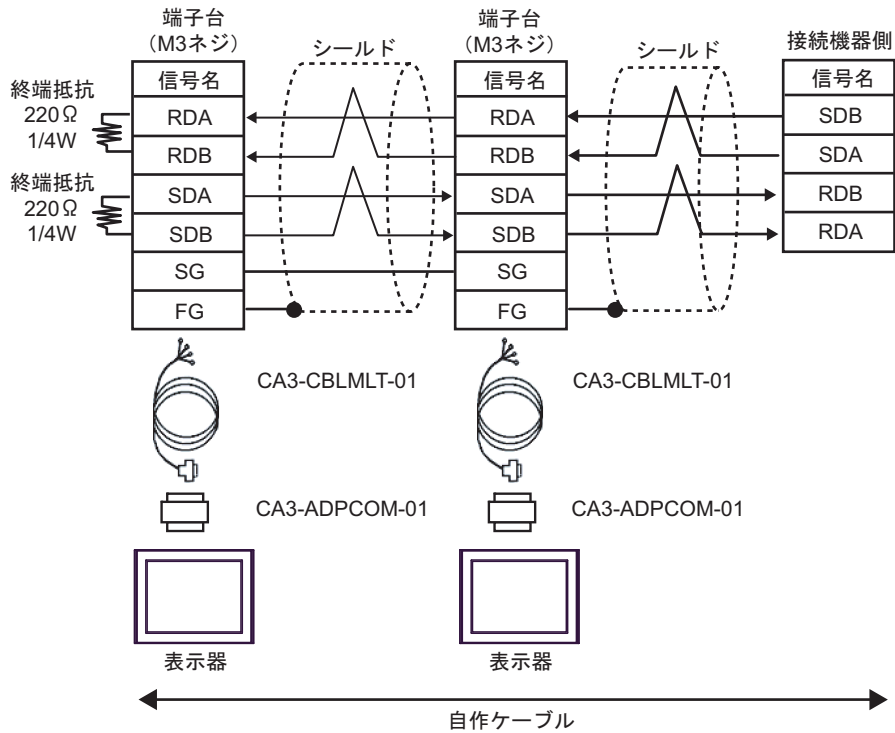
- 接続機器を接続する場合はオムロン (株) 製のリンクアダプタ B500-AL001 または端子台を使用してください。

17A)

**MEMO**

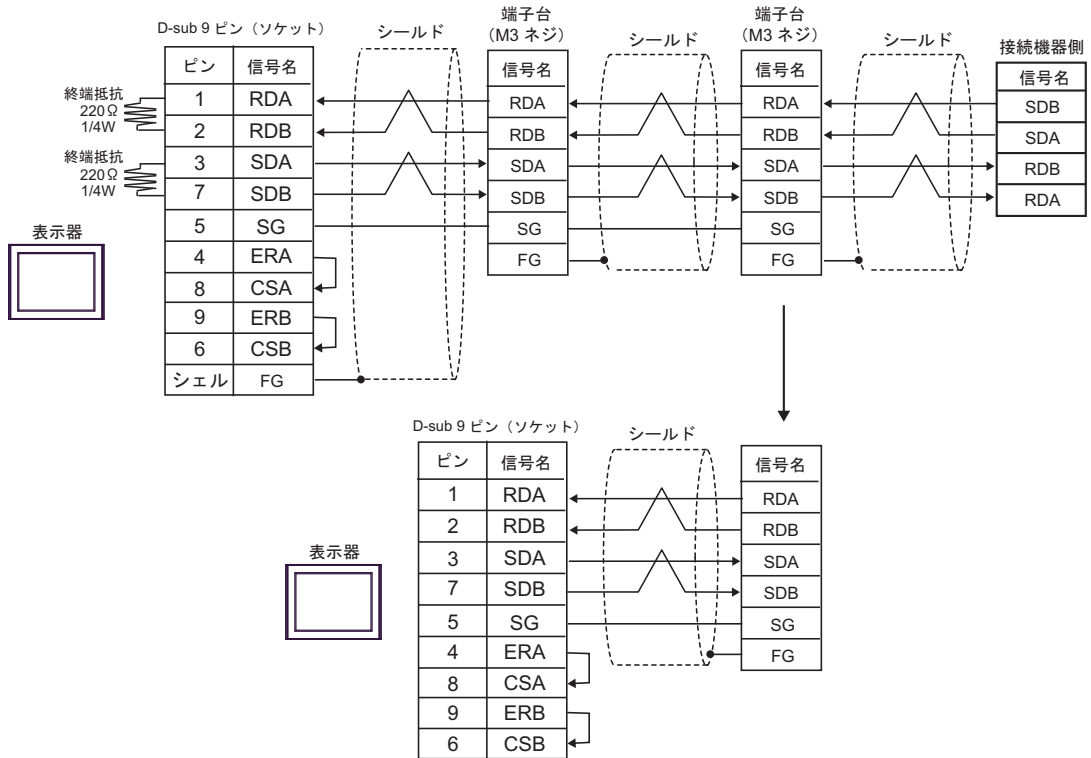
- 終端となる接続機器の終端抵抗スイッチを ON にしてください。

17B)

**MEMO**

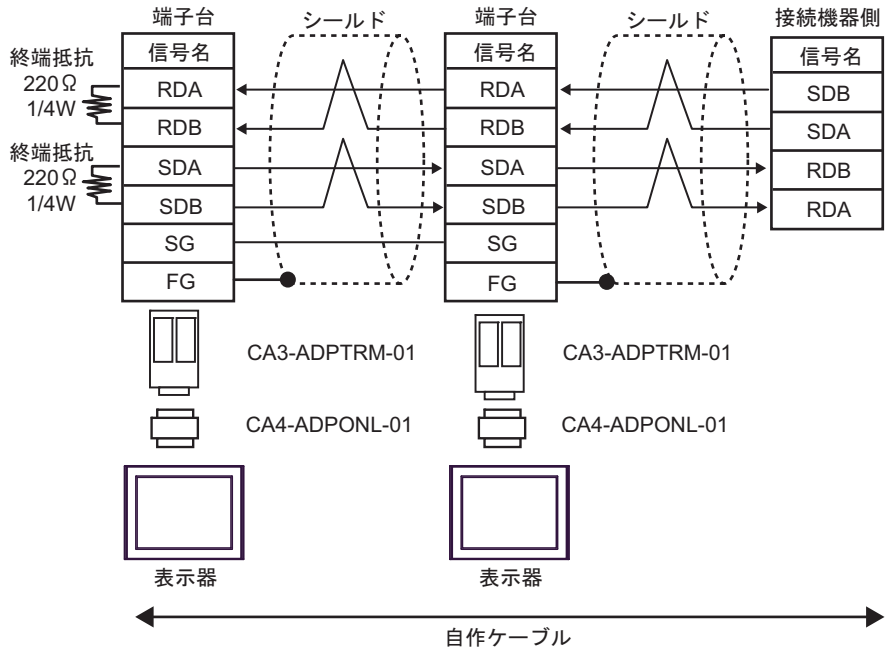
- 終端となる接続機器の終端抵抗スイッチを ON にしてください。

17C)

**MEMO**

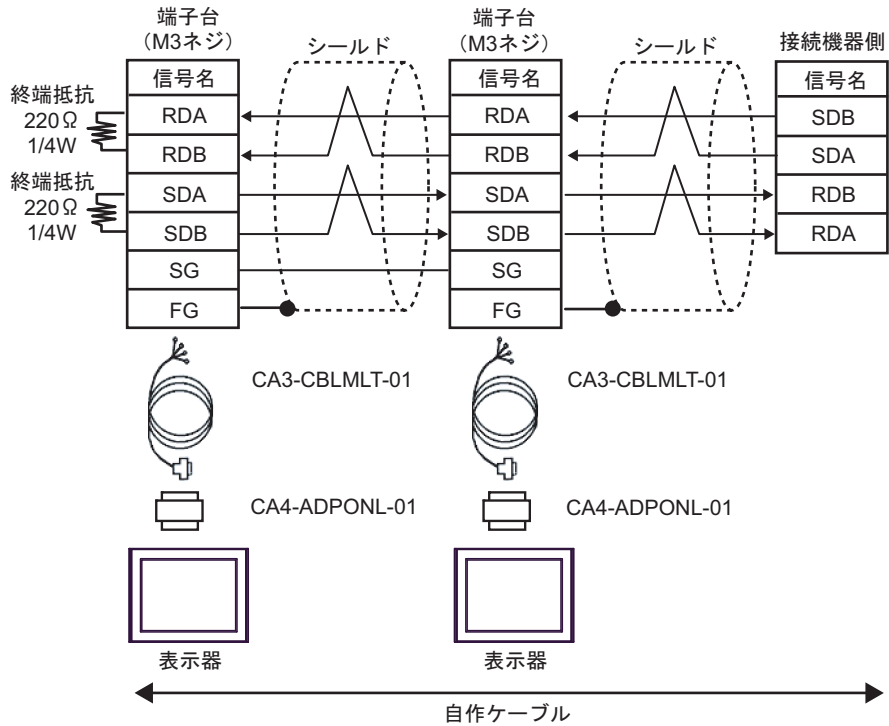
- 終端となる接続機器の終端抵抗スイッチを ON にしてください。

17D)

**MEMO**

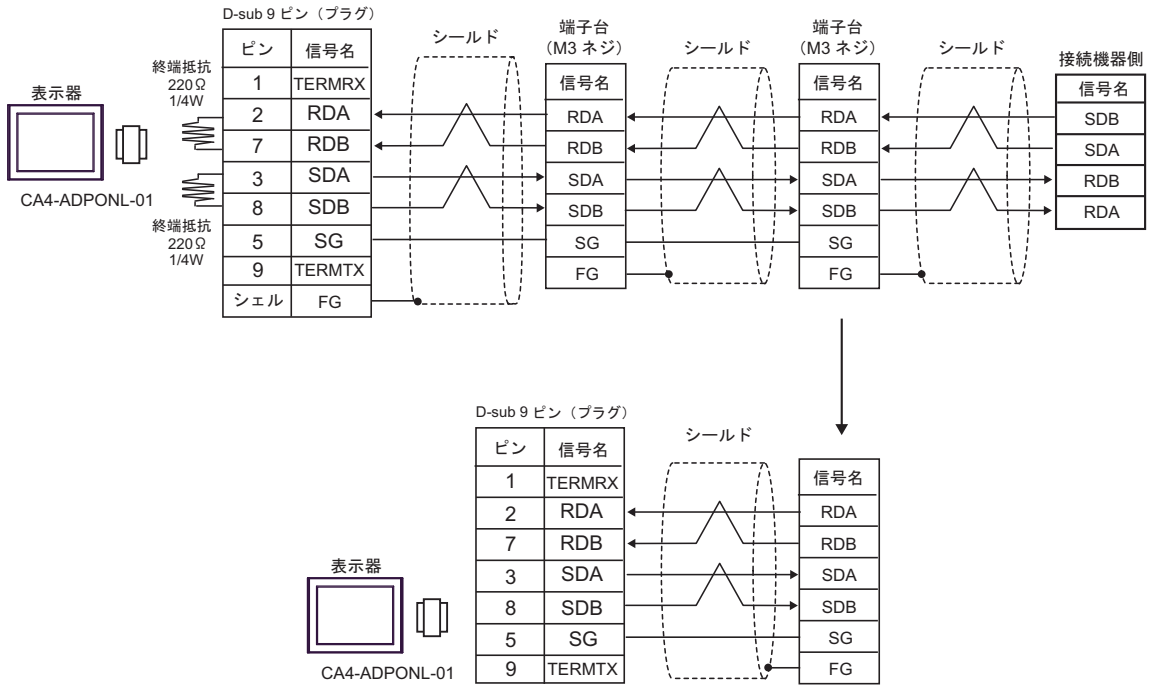
- 終端となる接続機器の終端抵抗スイッチを ON にしてください。

17E)

**MEMO**

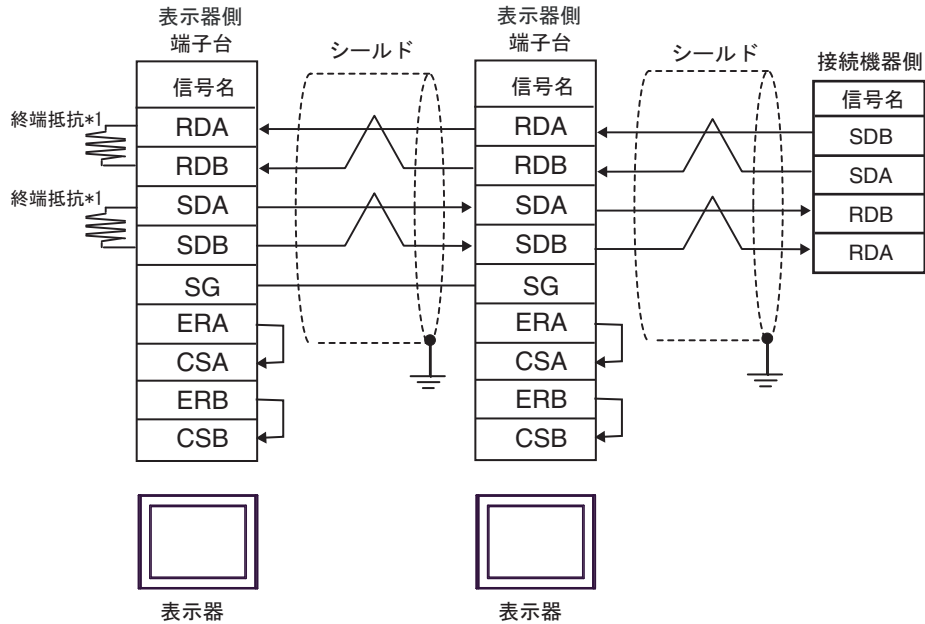
- 終端となる接続機器の終端抵抗スイッチを ON にしてください。

17F)

**MEMO**

- 終端となる接続機器の終端抵抗スイッチを ON にしてください。

17G)

**MEMO**

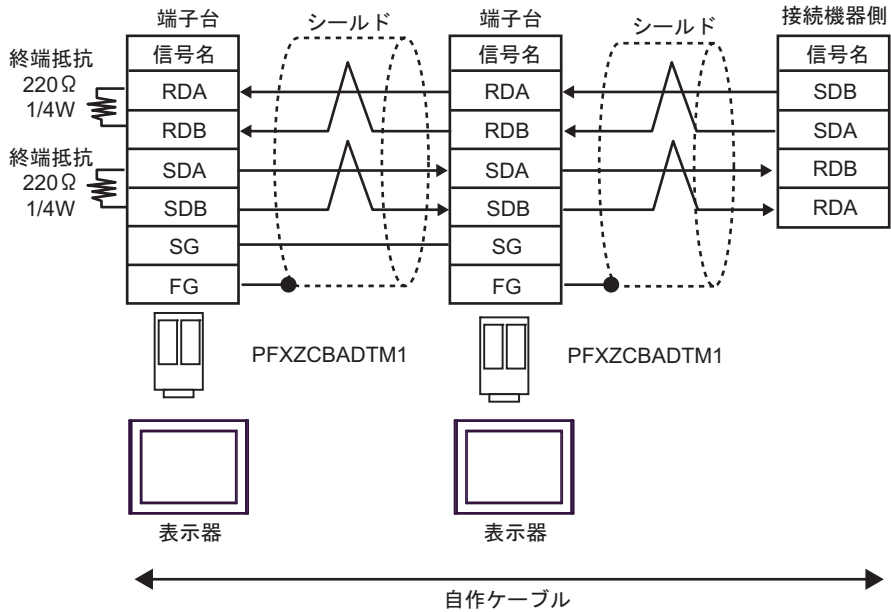
- 終端となる接続機器の終端抵抗スイッチを ON にしてください。

*1 表示器に内蔵している抵抗を終端抵抗として使用します。表示器背面のディップスイッチを以下のように設定してください。

ディップスイッチ	設定内容
1	OFF
2	ON
3	OFF
4	ON

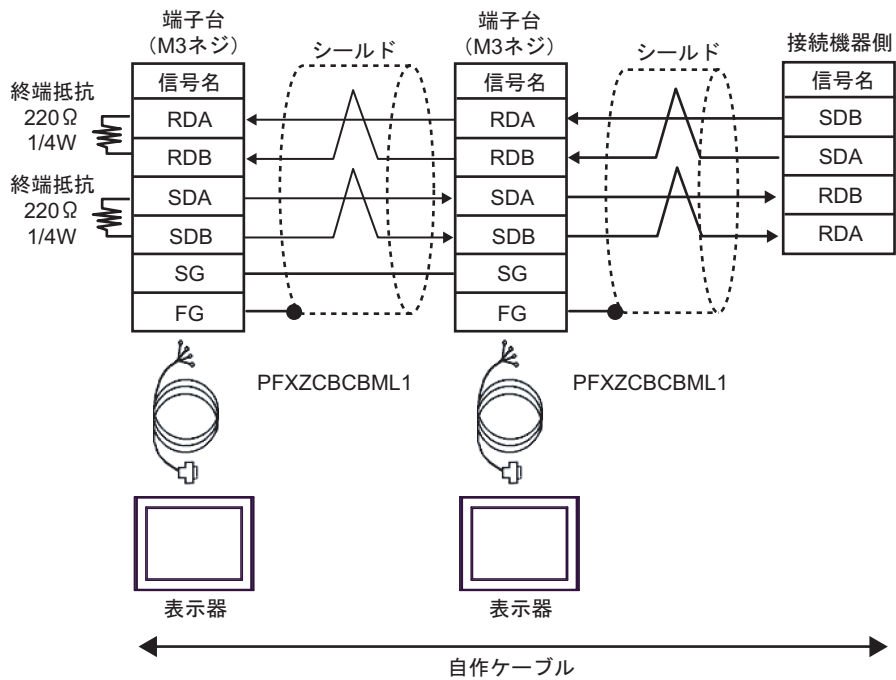
n:1 接続の場合、終端となる表示器以外は表示器背面のディップスイッチ 1 から 4 をすべて OFF してください。

17H)

**MEMO**

- 終端となる接続機器の終端抵抗スイッチを ON にしてください。

17I)

**MEMO**

- 終端となる接続機器の終端抵抗スイッチを ON にしてください。


結線図 18

表示器 (接続ポート)	ケーブル		備考
GP3000 ^{※1} (COM1) AGP-3302B (COM2) GP-4*0ITM (COM1) ST ^{※2} (COM2) LT3000 (COM1) IPC ^{※3}	18A	(株) デジタル製 COM ポート変換アダプタ CA3-ADPCOM-01 + (株) デジタル製 コネクタ端子台変換アダプタ CA3-ADPTRM-01 + 自作ケーブル	ケーブル長 : 500m 以内
	18B	(株) デジタル製 COM ポート変換アダプタ CA3-ADPCOM-01 + (株) デジタル製 マルチリンクケーブル CA3-CBLMLT-01 + 自作ケーブル	
	18C	自作ケーブル	
GP3000 ^{※4} (COM2)	18D	(株) デジタル製 オンラインアダプタ CA4-ADPONL-01 + (株) デジタル製 コネクタ端子台変換アダプタ CA3-ADPTRM-01 + 自作ケーブル	ケーブル長 : 500m 以内
	18E	(株) デジタル製 オンラインアダプタ CA4-ADPONL-01 + (株) デジタル製 マルチリンクケーブル CA3-CBLMLT-01 + 自作ケーブル	
	18F	(株) デジタル製 オンラインアダプタ CA4-ADPONL-01 + 自作ケーブル	
GP-4106 (COM1)	18G	自作ケーブル	ケーブル長 : 500m 以内
GP4000 ^{※5} (COM2) GP-420IT (COM1) SP5000 (COM1/2)	18H	(株) デジタル製 RS-422 端子台変換アダプタ PFXZCBADTM1 ^{※6} + 自作ケーブル	ケーブル長 : 500m 以内
	18I	(株) デジタル製 マルチリンクケーブル PFXZCBCBML1 ^{※7} + 自作ケーブル	
	18C	自作ケーブル	

※1 AGP-3302B を除く全 GP3000 機種

※2 AST-3211A および AST-3302B を除く全 ST 機種

※3 RS-422/485(4 線式) で通信できる COM ポートのみ使用できます。

 ■ IPC の COM ポートについて (13 ページ)

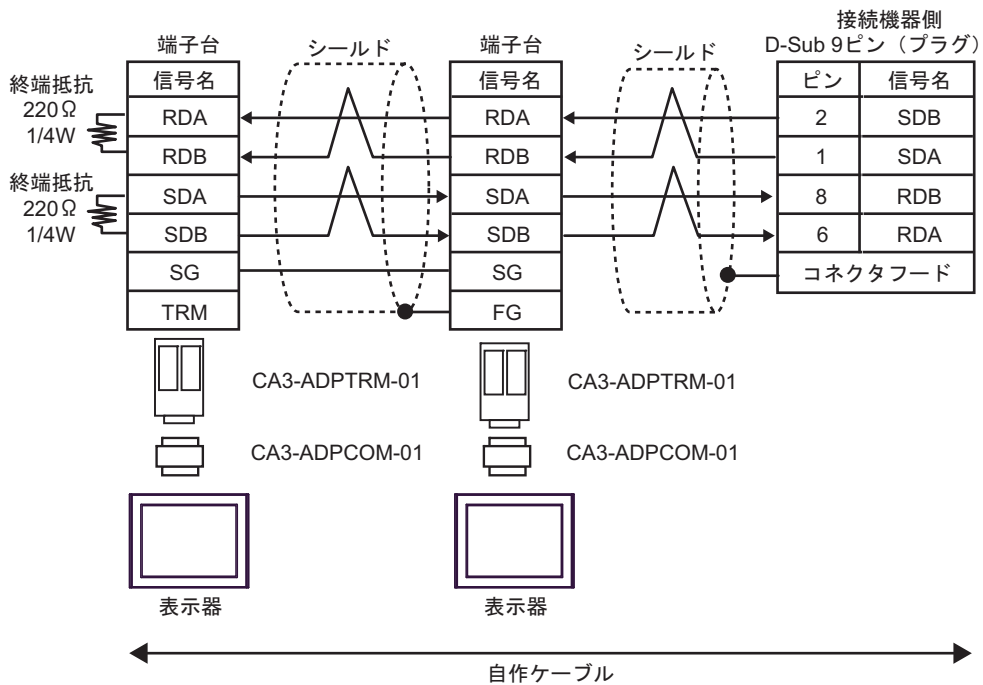
※4 GP-3200 シリーズおよび AGP-3302B を除く全 GP3000 機種

- ※5 GP-4100 シリーズ、GP-4*01TM、GP-4201T および GP-4*03T を除く全 GP4000 機種
- ※6 RS-422 端子台変換アダプタの代わりにコネクタ端子台変換アダプタ (CA3-ADPTRM-01) を使用する
場合、18A の結線図を参照してください。
- ※7 マルチリンクケーブルの代わりにマルチリンクケーブル (CA3-CBLMLT-01) を使用する場合、18B
の結線図を参照してください。

MEMO

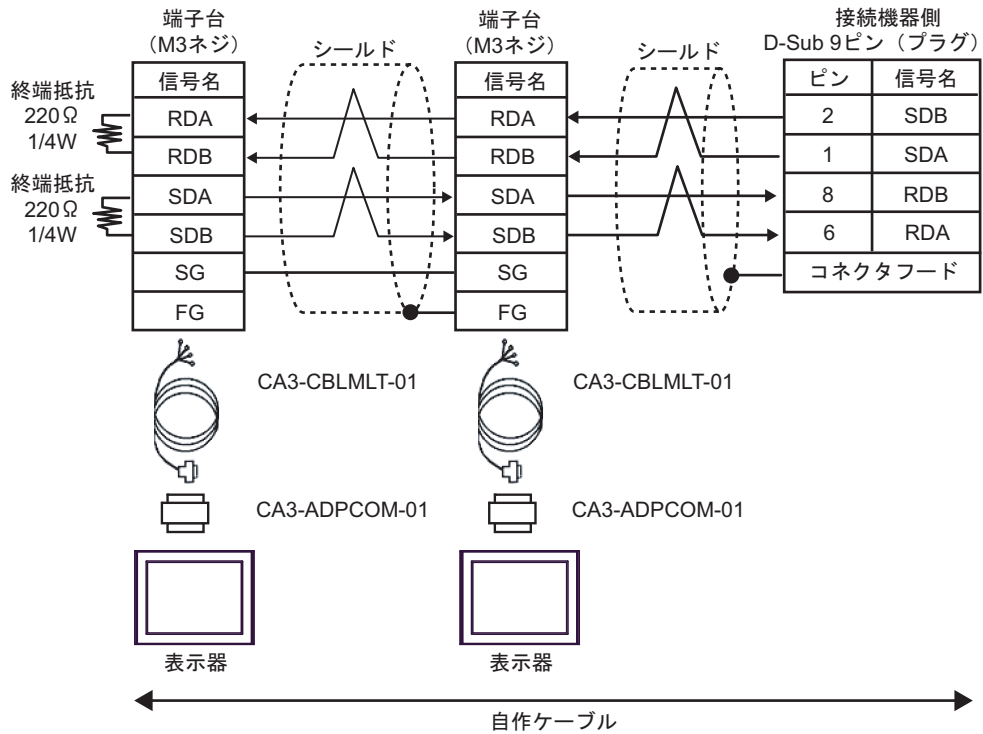
- 接続機器を接続する場合はオムロン (株) 製のリンクアダプタ B500-AL001 または端子台を使用してください。

18A)

**MEMO**

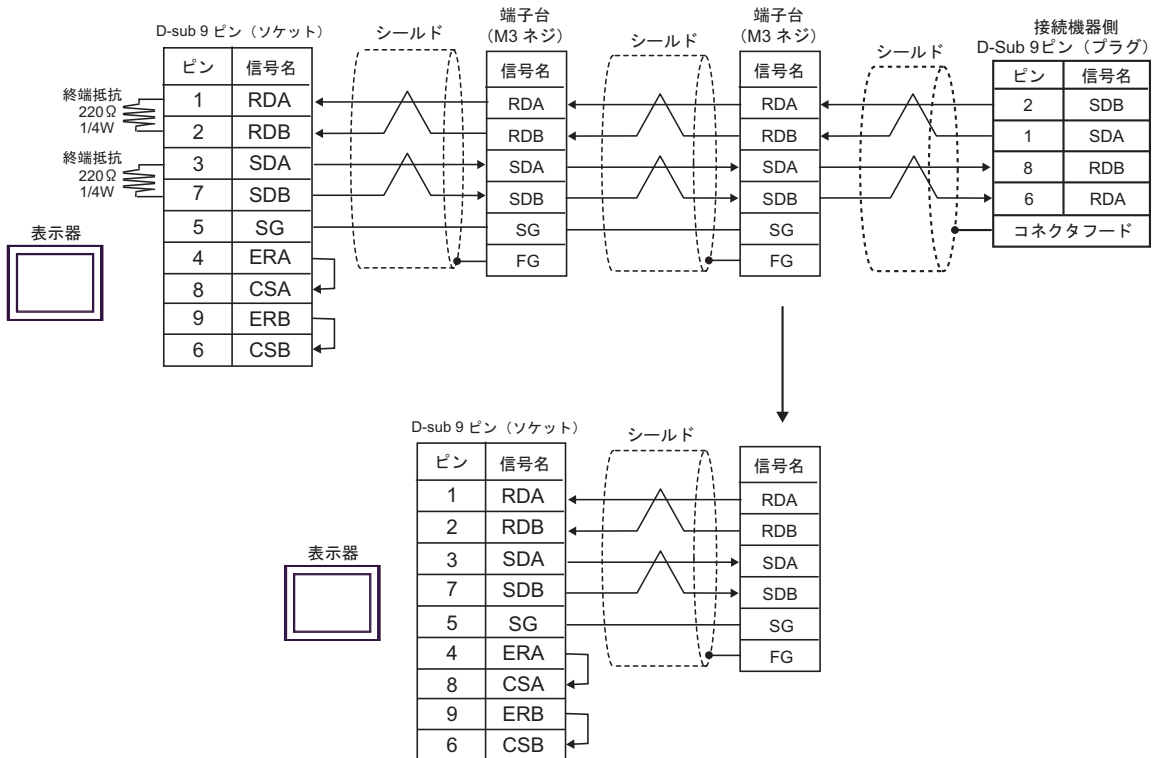
- 終端となる接続機器の終端抵抗スイッチを ON にしてください。

18B)

**MEMO**

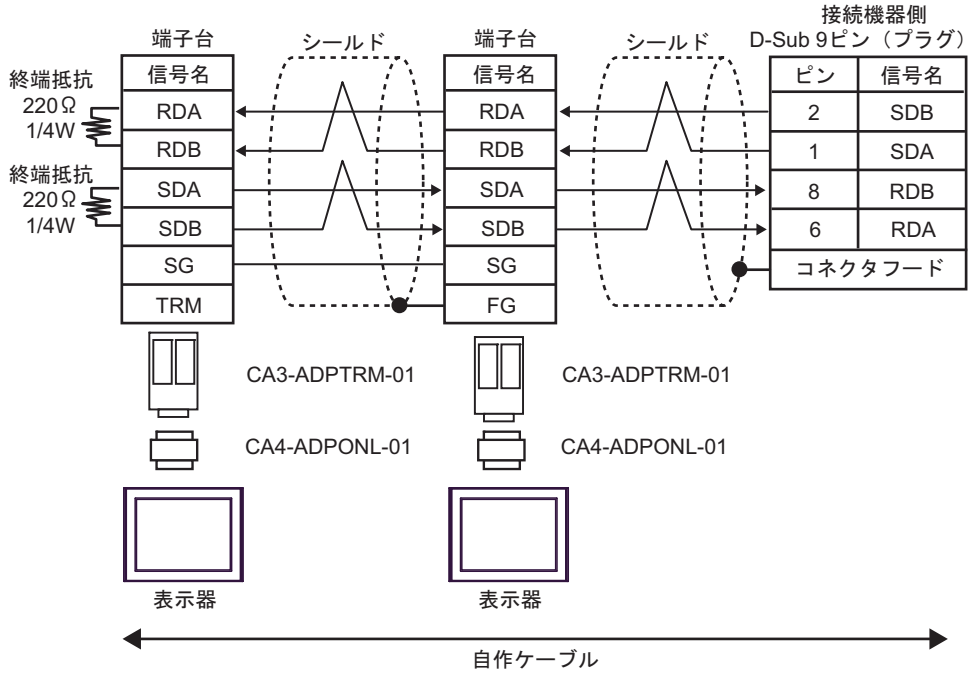
- 終端となる接続機器の終端抵抗スイッチを ON にしてください。

18C)

**MEMO**

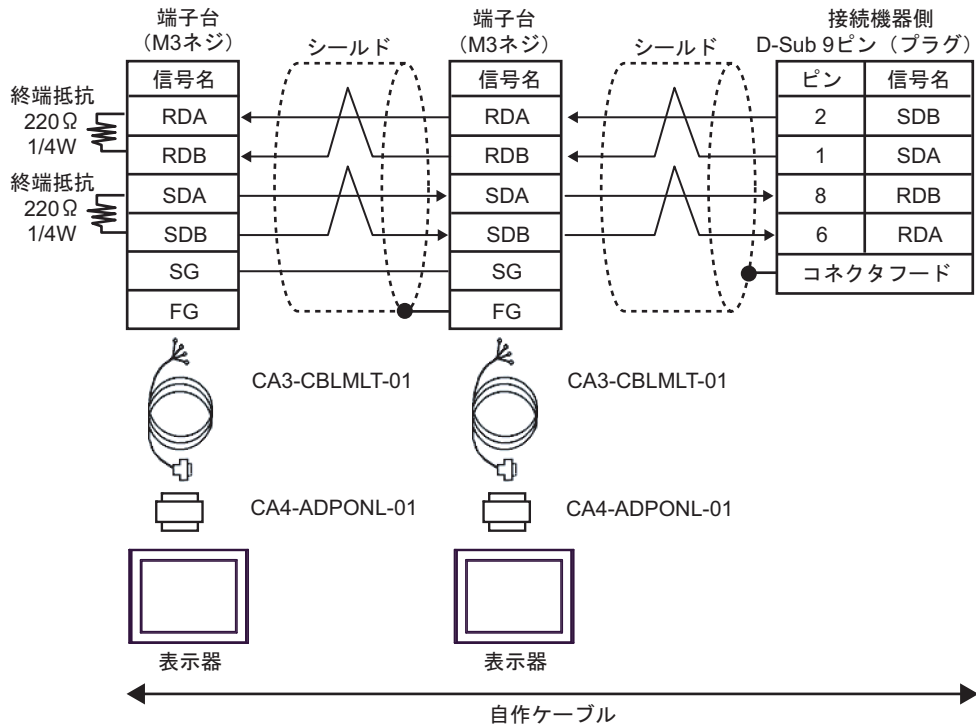
- 終端となる接続機器の終端抵抗スイッチを ON にしてください。

18D)

**MEMO**

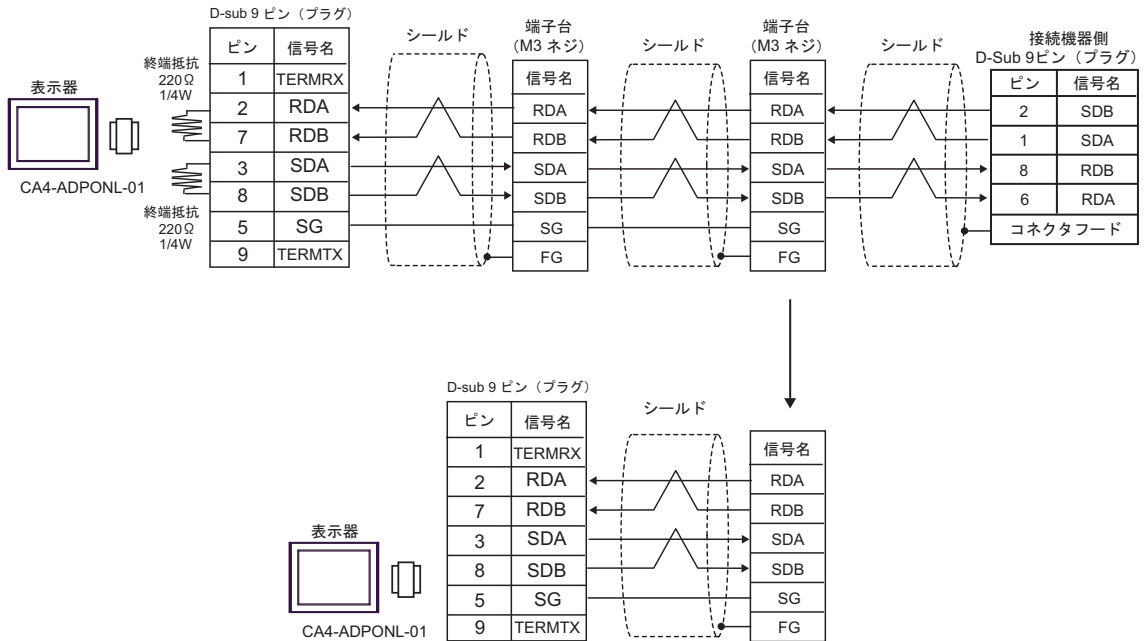
- 終端となる接続機器の終端抵抗スイッチを ON にしてください。

18E)

**MEMO**

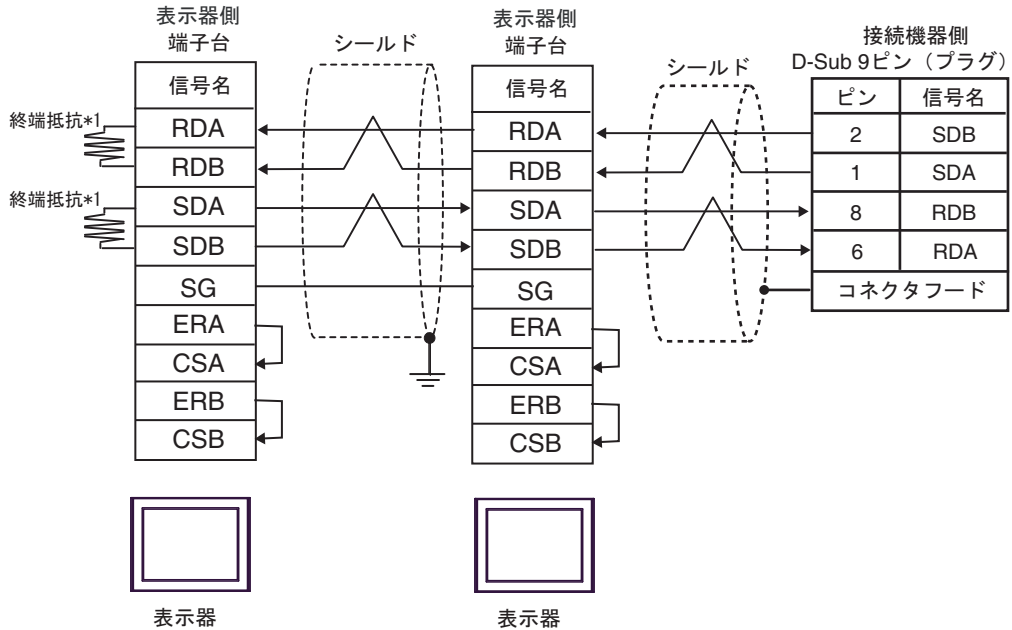
- 終端となる接続機器の終端抵抗スイッチを ON にしてください。

18F)

**MEMO**

- 終端となる接続機器の終端抵抗スイッチを ON にしてください。

18G)

**MEMO**

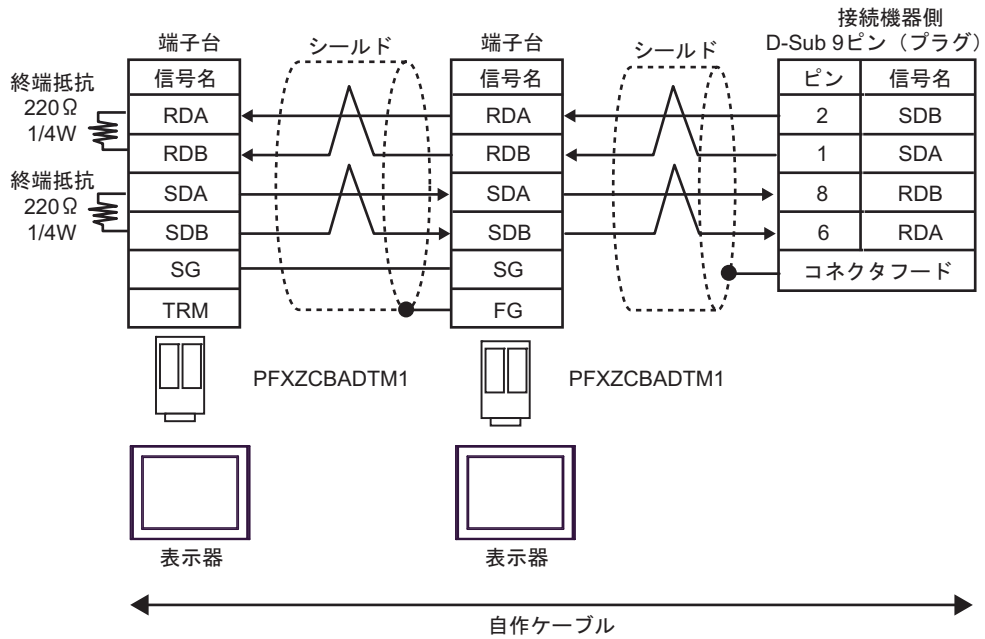
- 終端となる接続機器の終端抵抗スイッチを ON にしてください。

*1 表示器に内蔵している抵抗を終端抵抗として使用します。表示器背面のディップスイッチを以下のように設定してください。

ディップスイッチ	設定内容
1	OFF
2	ON
3	OFF
4	ON

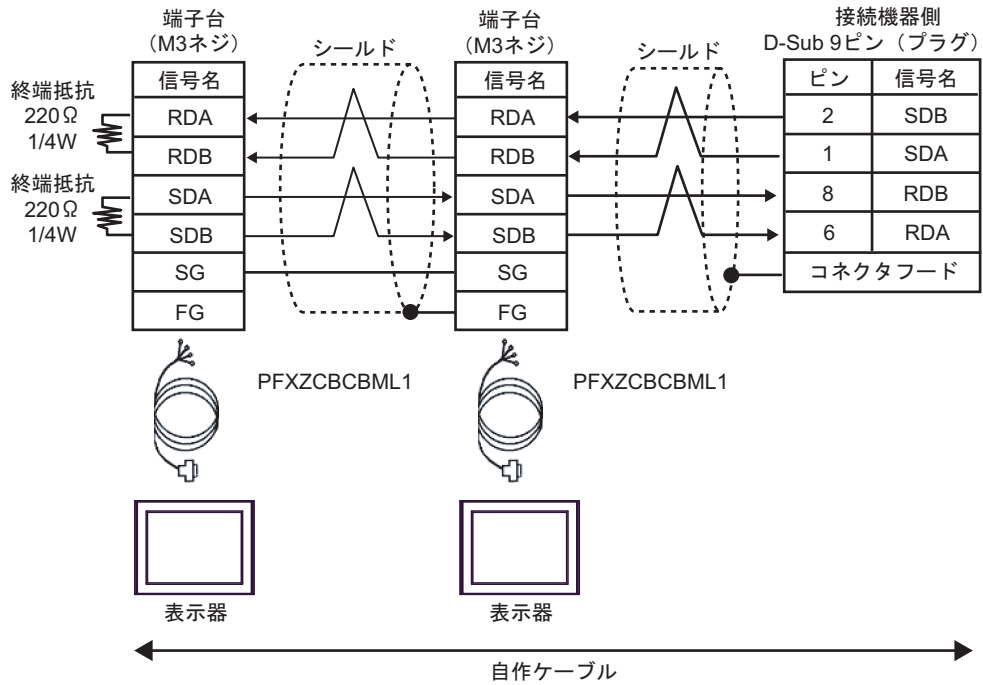
n:1 接続の場合、終端となる表示器以外は表示器背面のディップスイッチ 1 から 4 をすべて OFF してください。

18H)

**MEMO**

- 終端となる接続機器の終端抵抗スイッチを ON にしてください。

18I)

**MEMO**

- 終端となる接続機器の終端抵抗スイッチを ON にしてください。

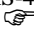
結線図 19

表示器 (接続ポート)	ケーブル		備考
GP3000 ^{※1} (COM1) AGP-3302B (COM2) GP-4*0ITM (COM1) ST ^{※2} (COM2) LT3000 (COM1) IPC ^{※3}	19A	(株) デジタル製 COM ポート変換アダプタ CA3-ADPCOM-01 + (株) デジタル製 コネクタ端子台変換アダプタ CA3-ADPTRM-01 + 自作ケーブル	ケーブル長：500m 以内
	19B	(株) デジタル製 COM ポート変換アダプタ CA3-ADPCOM-01 + (株) デジタル製 マルチリンクケーブル CA3-CBLMLT-01 + 自作ケーブル	
	19C	自作ケーブル	
GP3000 ^{※4} (COM2)	19D	(株) デジタル製 オンラインアダプタ CA4-ADPONL-01 + (株) デジタル製 コネクタ端子台変換アダプタ CA3-ADPTRM-01 + 自作ケーブル	ケーブル長：500m 以内
	19E	(株) デジタル製 オンラインアダプタ CA4-ADPONL-01 + (株) デジタル製 マルチリンクケーブル CA3-CBLMLT-01 + 自作ケーブル	
	19F	(株) デジタル製 オンラインアダプタ CA4-ADPONL-01 + 自作ケーブル	
GP-4106 (COM1)	19G	自作ケーブル	ケーブル長：500m 以内
GP4000 ^{※5} (COM2) GP-420IT (COM1) SP5000 (COM1/2)	19H	(株) デジタル製 RS-422 端子台変換アダプタ PFXZCBADTM1 ^{※6} + 自作ケーブル	ケーブル長：500m 以内
	19I	(株) デジタル製 マルチリンクケーブル PFXZCBCBML1 ^{※7} + 自作ケーブル	
	19C	自作ケーブル	

※1 AGP-3302B を除く全 GP3000 機種

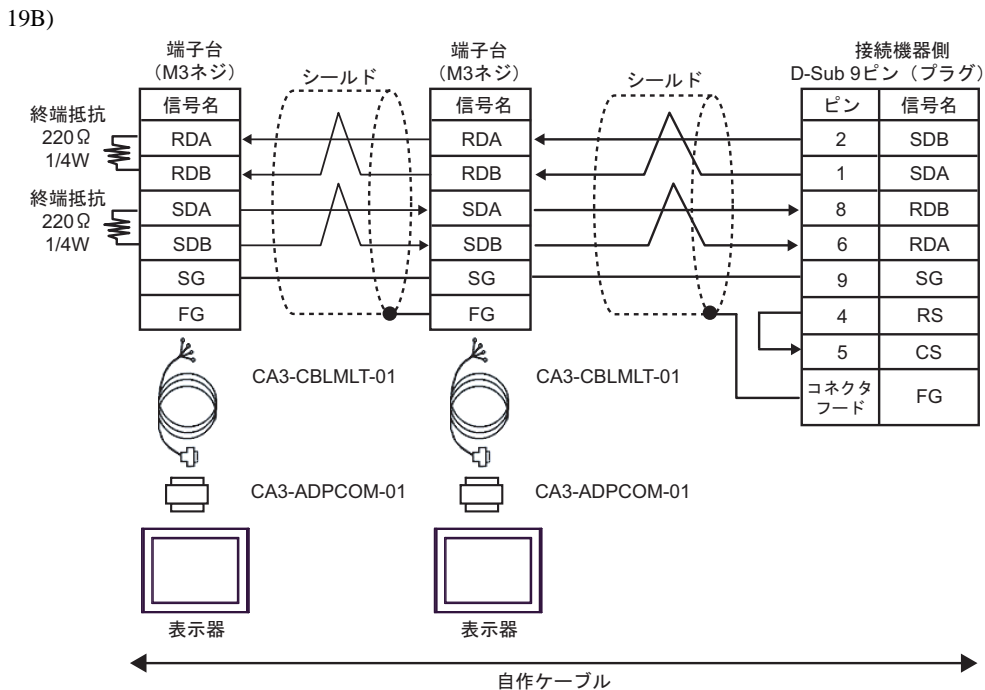
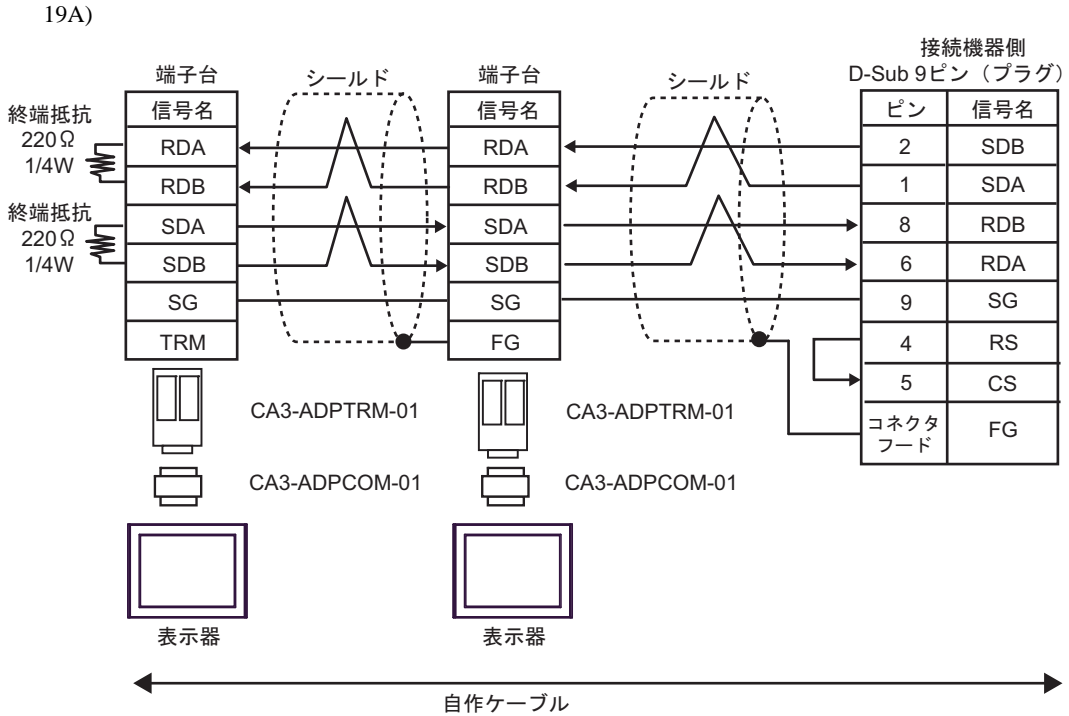
※2 AST-3211A および AST-3302B を除く全 ST 機種

※3 RS-422/485(4 線式) で通信できる COM ポートのみ使用できます。

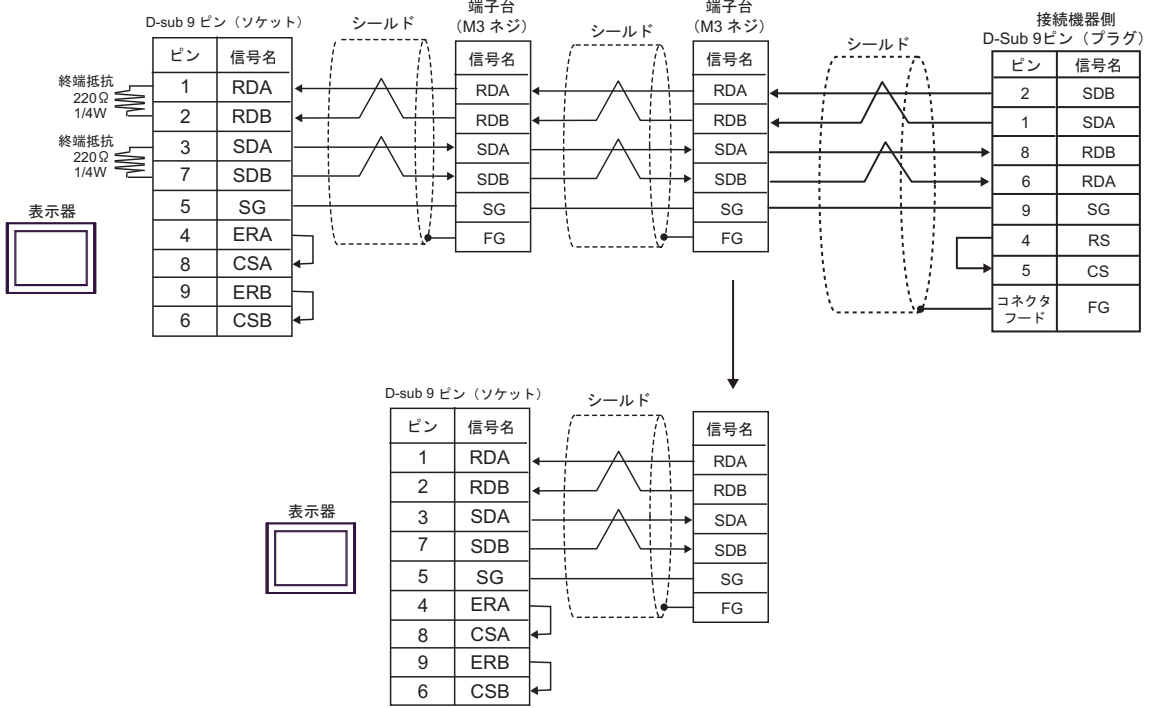
 ■ IPC の COM ポートについて (13 ページ)

※4 GP-3200 シリーズおよび AGP-3302B を除く全 GP3000 機種

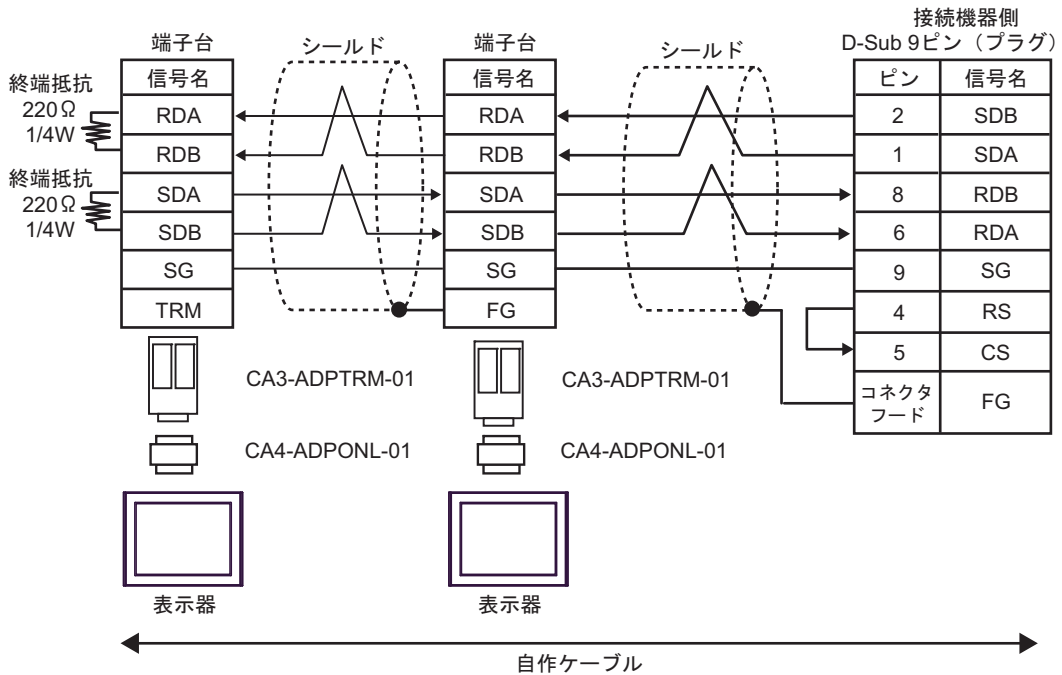
- ※5 GP-4100 シリーズ、GP-4*01TM、GP-4201T および GP-4*03T を除く全 GP4000 機種
- ※6 RS-422 端子台変換アダプタの代わりにコネクタ端子台変換アダプタ (CA3-ADPTRM-01) を使用する
場合、19A の結線図を参照してください。
- ※7 マルチリンクケーブルの代わりにマルチリンクケーブル (CA3-CBLMLT-01) を使用する
場合、19B の結線図を参照してください。



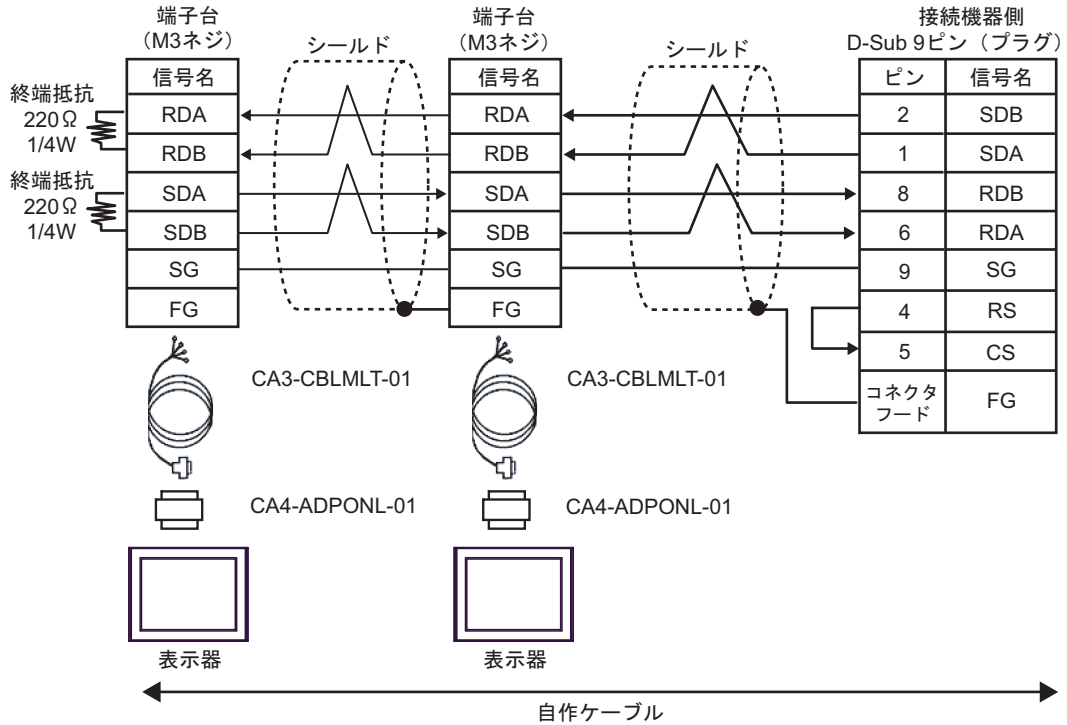
19C)



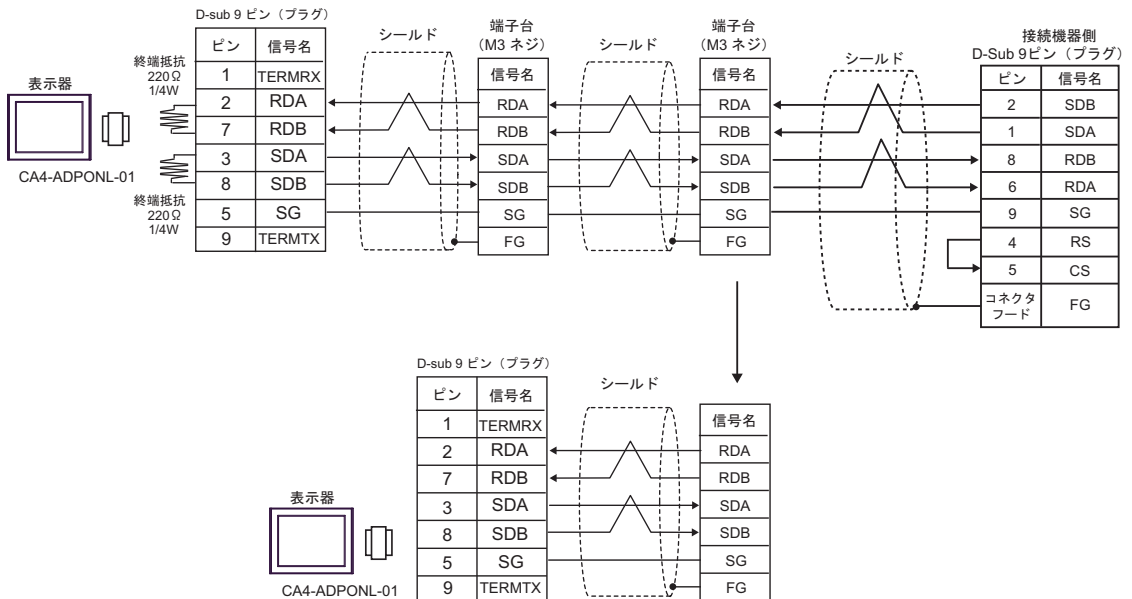
19D)



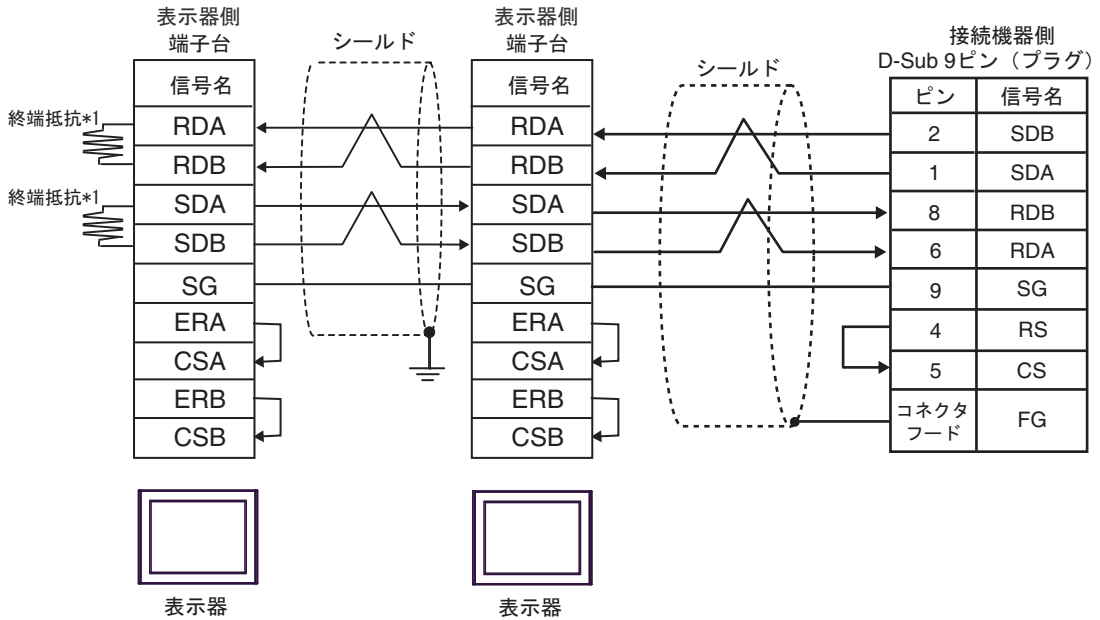
19E)



19F)



19G)

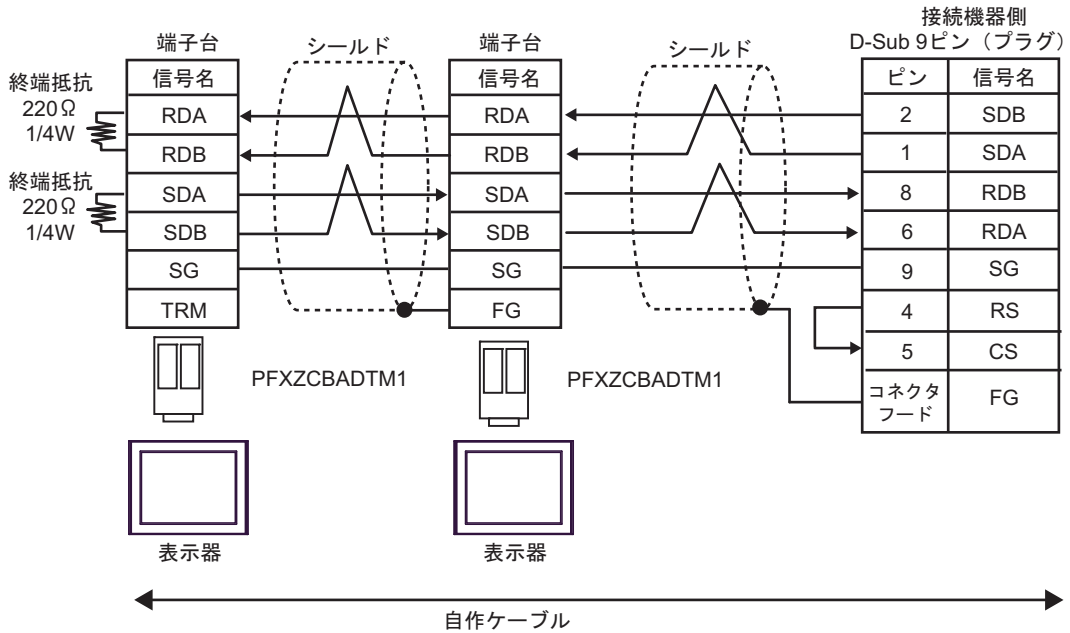


- *1 表示器に内蔵している抵抗を終端抵抗として使用します。表示器背面のディップスイッチを以下のように設定してください。

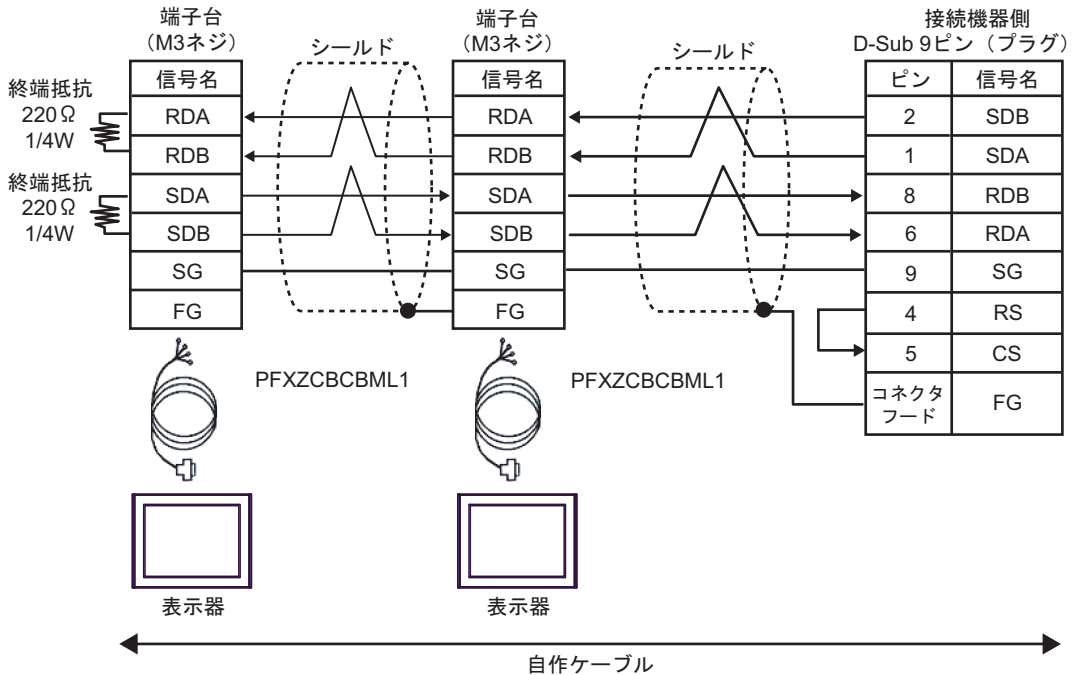
ディップスイッチ	設定内容
1	OFF
2	ON
3	OFF
4	ON

n:1 接続の場合、終端となる表示器以外は表示器背面のディップスイッチ 1 から 4 をすべて OFF してください。

19H)




19I)



6 使用可能デバイス

使用可能なデバイスアドレスの範囲を下表に示します。ただし、実際にサポートされるデバイスの範囲は接続機器によって異なりますので、ご使用の接続機器のマニュアルで確認してください。

6.1 SYSMAC-C シリーズ

 : システムデバイスの先頭アドレスに設定可能

デバイス	ビットアドレス	ワードアドレス	32bits	備考
入出力リレー	000.00 – 511.15	000-511	[L/H]	※1※3
内部補助リレー				
特殊補助リレー				
アナログ設定値格納エリア	220.00 – 223.15	220 ~ 223		※2※3
データリンクリレー	LR00.00 – LR63.15	LR00-LR63		※3
補助記憶リレー	AR00.00 – AR27.15	AR00-AR27		※3
保持リレー	HR00.00 – HR99.15	HR00-HR99		※3
タイマ（接点）	TIM000-TIM511	—		
カウンタ（接点）	CNT000-CNT511	—		
タイマ（現在値）	—	TIM000-TIM511		※4
カウンタ（現在値）	—	CNT000-CNT511	※4	
データメモリ	—	DM0000-DM6655	[Bit 15]	

※1 各デバイスの使用範囲および書き込みの可否については CPU によって異なる場合がありますので、各 CPU のマニュアルで確認してください。

※2 CQM1-CPU42 のみで使用できます。

※3 ビット書き込みを行うと、いったん表示器が接続機器の該当するワードアドレスを読み込み、読み込んだワードアドレスにビットを立てて接続機器に戻します。表示器が接続機器のデータを読み込んで返す間に、そのワードアドレスへラダープログラムで書き込み処理を行うと、正しいデータが書き込めない場合があります。

※4 BCD のみ

MEMO


- システムデータエリアについては GP-Pro EX リファレンスマニュアルを参照してください。

参照： GP-Pro EX リファレンスマニュアル「LS エリア（ダイレクトアクセス方式専用エリア）」

- 表中のアイコンについてはマニュアル表記上の注意を参照してください。

 「表記のルール」

6.2 SYSMAC-C シリーズ (CQM1H-CPU51/CQM1H-CPU61)

 : システムデバイスの先頭アドレスに設定可能

デバイス	ビットアドレス	ワードアドレス	32bits	備考
入出力リレー	000.00 – 243.15	000-243	[L/H]	※1※3
内部補助リレー				※2※3
特殊補助リレー	244.00-255.07	244-255		※3
リンクリレー	LR00.00-LR63.15	LR00-LR63		※3
補助記憶リレー	AR00.00-AR27.15	AR00-AR27		※3
保持リレー	HR00.00-HR99.15	HR00-HR99		※3
タイマ (接点)	TIM000-TIM511	—		
カウンタ (接点)	CNT000-CNT511	—		
タイマ (現在値)	—	TIM000-TIM511		※4
カウンタ (現在値)	—	CNT000-CNT511		※4
データメモリ	—	DM0000-DM6655	 ※5	
拡張データメモリ	—	EM0000-EM6143	 ※6	

- ※1 入力リレー／内部補助リレーのアドレス範囲の中で、アドレスが存在していない部分があります。総裁はオムロン(株)製 SYSMAC-CQM1H ユーザーズマニュアルを参照してください。
- ※2 特殊補助リレーのビットアドレスは 244.00 – 254.15 / 255.00 – 07 となります。255.08 – 255.15 のビットアドレスは存在しません。
- ※3 ビット書き込みを行うと、いったん表示器が接続機器の該当するワードアドレスを読み込み、読み込んだワードアドレスにビットを立てて接続機器に戻します。表示器が接続機器のデータを読み込んで返す間に、そのワードアドレスへラダープログラムで書き込み処理を行うと、正しいデータが書き込めない場合があります。
- ※4 BCD のみ
- ※5 データメモリ DM の以上格納エリア DM6569-DM6599、PC システム設定エリア DM6600-DM6655 には書き込みしないでください。
- ※6 拡張データメモリ EM は CQM1H-CPU61 のみサポートしています。

MEMO


- システムデータエリアについては GP-Pro EX リファレンスマニュアルを参照してください。

参照：GP-Pro EX リファレンスマニュアル「LS エリア (ダイレクトアクセス方式専用エリア)」

- 表中のアイコンについてはマニュアル表記上の注意を参照してください。

 「表記のルール」

6.3 SYSMAC- α シリーズ

 : システムデバイスの先頭アドレスに設定可能

デバイス	ビットアドレス	ワードアドレス	32bits	備考
入出力リレー I	000.00 - 029.15	000-029	L/H	※ 1
入出力リレー II	300.00-309.15	300-309		※ 1
内部補助リレー I	030.00-235.15	030-235		※ 1
内部補助リレー II	310.00-511.15	310-511		※ 1
特殊補助リレー I	236.00-255.07	236-255		※ 1
特殊補助リレー II	256.00-299.15	256-299		※ 1
リンクリレー	LR00.00-LR63.15	LR00-LR63		※ 1
補助記憶リレー	AR00.00-AR27.15	AR00-AR27		※ 1
保持リレー	HR00.00-HR99.15	HR00-HR99		※ 1
タイマ (接点)	TIM000-TIM511	—		
カウンタ (接点)	CNT000-CNT511	—		
タイマ (現在値)	—	TIM000-TIM511		※ 2
カウンタ (現在値)	—	CNT000-CNT511		※ 2
データメモリ	—	 DM0000-DM6655		 ※ 3
拡張固定データメモリ	—	DM7000-DM9999		 ※ 4
拡張データメモリ	—	EM0000-EM6143		 ※ 5

※ 1 ビット書き込みを行うと、いったん表示器が接続機器の該当するワードアドレスを読み込み、読み込んだワードアドレスにビットを立てて接続機器に戻します。表示器が接続機器のデータを読み込んで返す間に、そのワードアドレスへラダープログラムで書き込み処理を行うと、正しいデータが書き込めない場合があります。

※ 2 BCD のみ

※ 3 存在しないデータメモリエリア (DM6656 ~ DM6999) にアクセスを行った場合の動作は保証できません。

※ 4 拡張固定 DM の設定を行わずに DM7000 ~ DM9999 にアクセスを行った場合の動作は保証できません。

※ 5 拡張メモリエリアのバンクが存在しない機種での範囲内指定時の動作は保証できません。

MEMO


- システムデータエリアについては GP-Pro EX リファレンスマニュアルを参照してください。

参照 : GP-Pro EX リファレンスマニュアル「LS エリア (ダイレクトアクセス方式専用エリア)」

- 表中のアイコンについてはマニュアル表記上の注意を参照してください。

 「表記のルール」

6.4 SYSMAC-CV シリーズ

 : システムデバイスの先頭アドレスに設定可能

デバイス	ビットアドレス	ワードアドレス	32bits	備考
入出力リレー	000.00 – 199.15	000-199		※ 1
内部補助リレー				※ 1
SYSMAC BUS/2 リモート IO リレー	0200.00-0999.15	0200-0999		※ 1
データリンクリレー	1000.00 – 1199.15	1000-1199		※ 1
特殊補助リレー	A000.00 – A511.15	A000-A511		※ 1
保持リレー	1200.00 – 1499.15	1200-1499		※ 1
内部補助リレー	1900.00 – 2299.15	1900-2299		※ 1
SYSBUS リモート IO リレー	2300.00 – 2555.15	2300-2555		※ 1
タイマ（接点）	T0000-T1023	—		※ 2
カウンタ（接点）	C0000-C1023	—		※ 2
タイマ（現在値）	—	T0000-T1023	※ 3	
カウンタ（現在値）	—	C0000-C1023	※ 3	
データメモリ	—	D0000-D9999		

※ 1 ビット書き込みを行うと、いったん表示器が接続機器の該当するワードアドレスを読み込み、読み込んだワードアドレスにビットを立てて接続機器に戻します。表示器が接続機器のデータを読み込んで返す間に、そのワードアドレスヘラダープログラムで書き込み処理を行うと、正しいデータが書き込めない場合があります。

※ 2 書き込み不可

※ 3 BCD のみ

MEMO

- システムデータエリアについては GP-Pro EX リファレンスマニュアルを参照してください。

参照： GP-Pro EX リファレンスマニュアル「LS エリア（ダイレクトアクセス方式専用エリア）」

- 表中のアイコンについてはマニュアル表記上の注意を参照してください。

 「表記のルール」

7 デバイスコードとアドレスコード

デバイスコードとアドレスコードは、データ表示器などのアドレスタイプで「デバイス&アドレス」を設定している場合に使用します。

7.1 SYSMAC-C シリーズ

デバイス	デバイス名	デバイスコード (HEX)	アドレスコード
入出カリレー	—	0080	ワードアドレス
内部補助リレー			
特殊補助リレー			
アナログ設定値格納エリア	LR	0088	ワードアドレス
データリンクリレー	—	0080	ワードアドレス
補助記憶リレー	AR	0085	ワードアドレス
保持リレー	HR	0084	ワードアドレス
タイマ（接点）	TIM	00E0	ワードアドレス
カウンタ（接点）	CNT	00E2	ワードアドレス
タイマ（現在値）	TIM	0060	ワードアドレス
カウンタ（現在値）	CNT	0061	ワードアドレス
データメモリ	DM	0000	ワードアドレス

7.2 SYSMAC-C シリーズ（CQM1H-CPU51 / CQM1H-CPU61）

デバイス	デバイス名	デバイスコード (HEX)	アドレスコード
入出カリレー	—	0080	ワードアドレス
内部補助リレー			
特殊補助リレー			
リンクリレー	LR	0088	ワードアドレス
補助記憶リレー	AR	0085	ワードアドレス
保持リレー	HR	0084	ワードアドレス
タイマ（接点）	TIM	00E0	ワードアドレス
カウンタ（接点）	CNT	00E2	ワードアドレス
タイマ（現在値）	TIM	0060	ワードアドレス
カウンタ（現在値）	CNT	0061	ワードアドレス

次のページに続きます。

デバイス	デバイス名	デバイスコード (HEX)	アドレスコード
データメモリ	DM	0000	ワードアドレス
拡張データメモリ	EM	0001	ワードアドレス

7.3 SYSMAC- α シリーズ

デバイス	デバイス名	デバイスコード (HEX)	アドレスコード
入出カリレー I	—	0080	ワードアドレス
入出カリレー II			
内部補助リレー I			
内部補助リレー II			
特殊補助リレー I			
特殊補助リレー II			
リンクリレー	LR	0088	ワードアドレス
補助記憶リレー	AR	0085	ワードアドレス
保持リレー	HR	0084	ワードアドレス
タイマ (接点)	TIM	00E0	ワードアドレス
カウンタ (接点)	CNT	00E2	ワードアドレス
タイマ (現在値)	TIM	0060	ワードアドレス
カウンタ (現在値)	CNT	0061	ワードアドレス
データメモリ	DM	0000	ワードアドレス
拡張固定データメモリ	DM	0000	ワードアドレス
拡張データメモリ	EM	0001	ワードアドレス

7.4 SYSMAC-CV シリーズ

デバイス	デバイス名	デバイスコード (HEX)	アドレスコード
入出カリレー	—	0080	ワードアドレス
内部補助リレー			
SYSMAC BUS/2 リモート IO リレー			
データリンクリレー			
特殊補助リレー	A	0085	ワードアドレス
保持リレー	—	0080	ワードアドレス
内部補助リレー	—	0080	ワードアドレス
SYSBUS リモート IO リレー	—	0080	ワードアドレス
タイマ（接点）	T	00E0	ワードアドレス
カウンタ（接点）	C	00E2	ワードアドレス
タイマ（現在値）	T	0060	ワードアドレス
カウンタ（現在値）	C	0061	ワードアドレス
データメモリ	D	0000	ワードアドレス

8 エラーメッセージ

エラーメッセージは表示器の画面上に「番号：機器名：エラーメッセージ（エラー発生箇所）」のように表示されます。それぞれの内容は以下のとおりです。

項目	内容
番号	エラー番号
機器名	エラーが発生した接続機器の名称。接続機器名は GP-Pro EX で設定する接続機器の名称です。（初期値 [PLC]）
エラーメッセージ	発生したエラーに関するメッセージを表示します。
エラー発生箇所	<p>エラーが発生した接続機器の IP アドレスやデバイスアドレス、接続機器から受信したエラーコードを表示します。</p> <p>MEMO</p> <ul style="list-style-type: none"> IP アドレスは「IP アドレス (10 進数):MAC アドレス (16 進数)」のように表示されます。 デバイスアドレスは「アドレス：デバイスアドレス」のように表示されます。 受信エラーコードは「10 進数 [16 進数]」のように表示されます。

エラーメッセージの表示例

「RHAA035：PLC1：書き込み要求でエラーを受信しました（受信エラーコード：2[02H]）」

MEMO

- 受信したエラーコードの詳細は、接続機器のマニュアルを参照してください。
- ドライバ共通のエラーメッセージについては「保守/トラブル解決ガイド」の「表示器で表示されるエラー」を参照してください。