

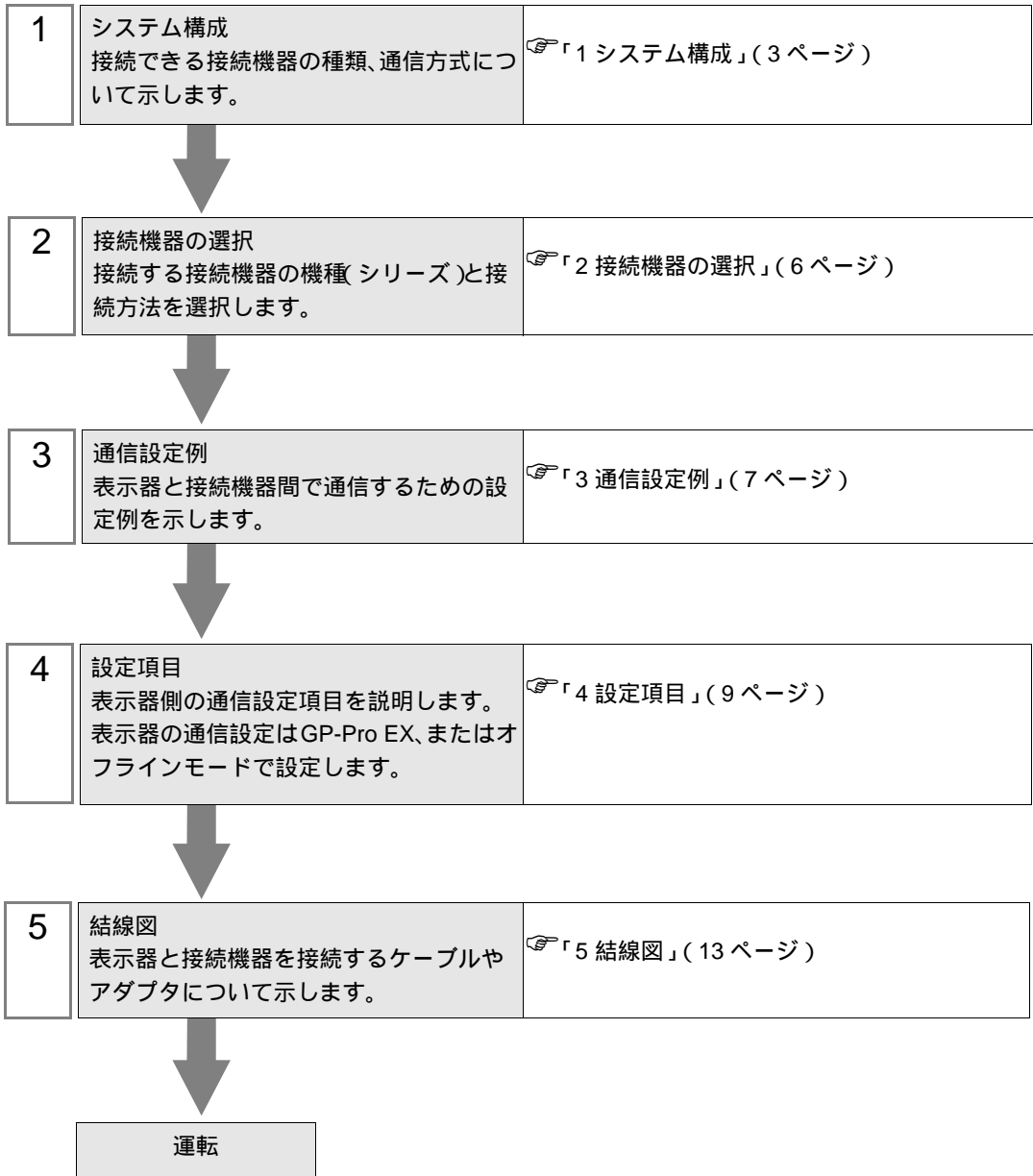
QnA シリーズ CPU 直結ドライバ

1	システム構成.....	3
2	接続機器の選択.....	6
3	通信設定例.....	7
4	設定項目.....	9
5	結線図.....	13
6	使用可能デバイス.....	19
7	デバイスコードとアドレスコード.....	21
8	エラーメッセージ.....	22

はじめに

本書は表示器と接続機器（対象 PLC）を接続する方法について説明します。

本書では接続方法を以下の順に説明します。。



1 システム構成

三菱電機（株）製接続機器と表示器を接続する場合のシステム構成を示します。

シリーズ	CPU	リンク I/F	通信方式	設定例	結線図
MELSEC QnA シリーズ	Q4A CPU Q3A CPU Q2A CPU -S1	CPU 直結	RS232C	設定例 1 (7 ページ)	結線図 1 (13 ページ)
	Q2A CPU Q2ASH CPU -S1		RS422 (4 線式)	設定例 2 (8 ページ)	結線図 2 (14 ページ)
	Q2ASH CPU Q2AS CPU -S1 Q2AS CPU Q4AR CPU	(株) デジタル製 2ポートアダプタ ¹ (型式: GP070-MD11)	RS422 (4 線式)	設定例 2 (8 ページ)	結線図 3 (16 ページ)

¹ 2ポートアダプタ の Rev.B 以降でサポート。2ポートアダプタ は通信速度 38,400 での通信をサポートしていません。通信速度 19,200 で使用してください。

IPC の COM ポートについて

接続機器と IPC を接続する場合、使用できる COM ポートはシリーズと通信方式によって異なります。詳細は IPC のマニュアルを参照してください。

使用可能ポート

シリーズ	使用可能ポート		
	RS-232C	RS-422/485(4 線式)	RS-422/485(2 線式)
PS-2000B	COM1 ¹ 、COM2、 COM3 ¹ 、COM4	-	-
PS-3450A、PS-3451A、 PS3000-BA、PS3001-BD	COM1、COM2 ^{1 2}	COM2 ^{1 2}	COM2 ^{1 2}
PS-3650A(T41 機種)、 PS-3651A(T41 機種)	COM1 ¹	-	-
PS-3650A(T42 機種)、 PS-3651A(T42 機種)	COM1 ^{1 2} 、COM2	COM1 ^{1 2}	COM1 ^{1 2}
PS-3700A (Pentium®4-M) PS-3710A	COM1 ¹ 、COM2 ¹ 、 COM3 ² 、COM4	COM3 ²	COM3 ²
PS-3711A	COM1 ¹ 、COM2 ²	COM2 ²	COM2 ²
PS4000 ³	COM1、COM2	-	-
PL3000	COM1 ^{1 2} 、 COM2 ¹ 、COM3、 COM4	COM1 ^{1 2}	COM1 ^{1 2}

- 1 RI/5V を切替えることができます。IPC の切替えスイッチで切替えてください。
- 2 通信方式をディップスイッチで設定する必要があります。使用する通信方式に合わせて、以下のように設定してください。
- 3 拡張スロットに搭載した COM ポートと接続機器を通信させる場合、通信方式は RS-232C のみサポートします。ただし、COM ポートの仕様上、ER(DTR/CTS) 制御はできません。接続機器との接続には自作ケーブルを使用し、ピン番号 1、4、6、9 には何も接続しないでください。ピン配列は IPC のマニュアルを参照してください。

ディップスイッチの設定：RS-232C

ディップスイッチ	設定値	設定内容
1	OFF ¹	予約 (常時 OFF)
2	OFF	通信方式：RS-232C
3	OFF	
4	OFF	SD(TXD) の出力モード：常に出力
5	OFF	SD(TXD) への終端抵抗挿入 (220Ω)：なし
6	OFF	RD(RXD) への終端抵抗挿入 (220Ω)：なし
7	OFF	SDA(TXA) と RDA(RXA) の短絡：しない
8	OFF	SDB(TXB) と RDB(RXB) の短絡：しない
9	OFF	RS(RTS) 自動制御モード：無効
10	OFF	

- 1 PS-3450A、PS-3451A、PS3000-BA、PS3001-BD を使用する場合のみ設定値を ON にする必要があります。

ディップスイッチの設定：RS-422/485（4線式）

ディップスイッチ	設定値	設定内容
1	OFF	予約（常時 OFF）
2	ON	通信方式：RS-422/485
3	ON	
4	OFF	SD(TXD) の出力モード：常に出力
5	OFF	SD(TXD) への終端抵抗挿入 (220Ω)：なし
6	OFF	RD(RXD) への終端抵抗挿入 (220Ω)：なし
7	OFF	SDA(TXA) と RDA(RXA) の短絡：しない
8	OFF	SDB(TXB) と RDB(RXB) の短絡：しない
9	OFF	RS(RTS) 自動制御モード：無効
10	OFF	

ディップスイッチの設定：RS-422/485（2線式）

ディップスイッチ	設定値	設定内容
1	OFF	予約（常時 OFF）
2	ON	通信方式：RS-422/485
3	ON	
4	OFF	SD(TXD) の出力モード：常に出力
5	OFF	SD(TXD) への終端抵抗挿入 (220Ω)：なし
6	OFF	RD(RXD) への終端抵抗挿入 (220Ω)：なし
7	ON	SDA(TXA) と RDA(RXA) の短絡：する
8	ON	SDB(TXB) と RDB(RXB) の短絡：する
9	ON	RS(RTS) 自動制御モード：有効
10	ON	

2 接続機器の選択

表示器と接続する接続機器を選択します。



設定項目	設定内容
接続機器数	設定するシリーズ数を「1～4」で入力します。
メーカー	接続する接続機器のメーカーを選択します。「三菱電機(株)」を選択します。
シリーズ	接続する接続機器の機種(シリーズ)と接続方法を選択します。「QnA シリーズ CPU 直結」を選択します。 「QnA シリーズ CPU 直結」で接続できる接続機器はシステム構成で確認してください。 ☞「1システム構成」(3ページ)
ポート	接続機器と接続する表示器のポートを選択します。
システムエリアを使用する	表示器のシステムデータエリアと接続機器のデバイス(メモリ)を同期させる場合にチェックします。同期させた場合、接続機器のラダープログラムで表示器の表示を切り替えたりウィンドウを表示させることができます。 参照: GP-Pro EX リファレンスマニュアル「LS エリア(ダイレクトアクセス方式専用エリア)」 この設定は GP-Pro EX、または表示器のオフラインモードでも設定できます。 参照: GP-Pro EX リファレンスマニュアル「システム設定[本体設定]-[システムエリア設定]の設定ガイド」 参照: 保守/トラブル解決ガイド「本体設定-システムエリア設定」

3 通信設定例

(株) デジタルが推奨する表示器と接続機器の通信設定例を示します。

3.1 設定例 1

GP-Pro EX の設定

通信設定

設定画面を表示するには、[プロジェクト]メニューの[システム設定]-[接続機器設定]をクリックします。

接続機器1

概要 [接続機器変更](#)

メーカー シリーズ ポート

文字列データモード [変更](#)

通信設定

通信方式 RS232C RS422/485(2線式) RS422/485(4線式)

通信速度

データ長 7 8

パリティ なし 偶数 奇数

ストップビット 1 2

フロー制御 なし ER(DTR/CTS) XON/XOFF

タイムアウト (sec)

リトライ

送信ウェイト (ms)

RI / VCC RI VCC

RS232Cの場合、9番ピンをRI(入力)にするかVCC(5V電源供給)にするかを選択できます。デジタル製RS232Cアイソレーションユニット又は三菱PLC Aシリーズプロコン/Fケーブル(デジタル製GP430-IP10-0)を使用する場合は、VCCを選択してください。

[初期値設定](#)

機器別設定

接続可能台数 1台 [機器を追加](#)

No.	機器名	設定
1	PLC1	<input type="text"/>

[間接機器追加](#)

接続機器の設定

接続機器側の設定はありません。通信速度は表示器の設定にあわせて自動で切り替わります。

3.2 設定例 2

GP-Pro EX の設定

通信設定

設定画面を表示するには、[プロジェクト]メニューの[システム設定]-[接続機器設定]をクリックします。

接続機器1

概要 [接続機器変更](#)

メーカー シリーズ ポート

文字列データモード [変更](#)

通信設定

通信方式 RS232C RS422/485(2線式) RS422/485(4線式)

通信速度

データ長 7 8

パリティ なし 偶数 奇数

ストップビット 1 2

フロー制御 なし ER(DTR/CTS) XON/XOFF

タイムアウト (sec)

リトライ

送信ウェイト (ms)

RI / VCC RI VCC

RS232Cの場合、9番ピンをRI(入力)にするかVCC(5V電源供給)にするかを選択できます。デジタル製RS232Cアイソレーションコネクタ又は三菱PLC Aシリーズプロコン/ケーブル(デジタル製)GP430-IP10-0)を使用する場合は、VCCを選択してください。

機器別設定

接続可能台数 1台 [機器を追加](#)

No.	機器名	設定
1	PLC1	<input type="text"/>

[間接機器追加](#)

機器設定

接続機器側の設定はありません。通信速度は表示器の設定にあわせて自動で切り替わります。

4 設定項目

表示器の通信設定は GP-Pro EX、または表示器のオフラインモードで設定します。
各項目の設定は接続機器の設定と一致させる必要があります。

☞ 「3 通信設定例」(7 ページ)

4.1 GP-Pro EX での設定項目

通信設定

設定画面を表示するには、[プロジェクト]メニューの[システム設定]-[接続機器設定]をクリックします。

接続機器1

概要 [接続機器変更](#)

メーカー シリーズ ポート

文字列データモード [変更](#)

通信設定

通信方式 RS232C RS422/485(2線式) RS422/485(4線式)

通信速度

データ長 7 8

パリティ なし 偶数 奇数

ストップビット 1 2

フロー制御 なし ER(DTR/RTS) XON/XOFF

タイムアウト (sec)

リトライ

送信ウェイト (ms)

RI / VCC RI VCC

RS232Cの場合、9番ピンをRI(入力)にするかVCC(5V電源供給)にするかを選択できます。デジタル製RS232Cアイソレーションユニット又は三菱PLC Aシリーズプロコン/Fケーブル(デジタル製GP430-IP10-0)を使用する場合は、VCCを選択してください。

機器別設定

接続可能台数 1台

No. 機器名 設定

1 PLC1

設定項目	設定内容
通信方式	接続機器と通信する通信方式を選択します。
通信速度	接続機器と表示器間の通信速度を選択します。
データ長	データ長を選択します。
パリティ	パリティチェックの方法を選択します。
ストップビット	ストップビット長を選択します。
フロー制御	送受信データのオーバーフローを防ぐために行う通信制御の方式を選択します。
タイムアウト	表示器が接続機器からの応答を待つ時間(s)を「1 ~ 127」で入力します。
リトライ	接続機器からの応答がない場合に、表示器がコマンドを再送信する回数を「0 ~ 255」で入力します。

次のページに続きます。

設定項目	設定内容
送信ウェイト	表示器がパケットを受信してから、次のコマンドを送信するまでの待機時間 (ms) を「0 ~ 255」で入力します。
RI/VCC	通信方式で RS232C を選択した場合に、9 番ピンの RI/VCC を切り替えます。IPC と接続する場合は IPC の切替スイッチで RI/5V を切り替える必要があります。詳細は IPC のマニュアルを参照してください。

MEMO

- 間接機器については GP-Pro EX リファレンスマニュアルを参照してください。

参照 : GP-Pro EX リファレンスマニュアル「運転中に接続機器を切り替えたい (間接機器指定)」

4.2 オフラインモードでの設定

MEMO

- ・ オフラインモードへの入り方や操作方法は保守 / トラブル解決ガイドを参照してください。

参照：保守 / トラブル解決ガイド「オフラインモードについて」

- ・ オフラインモードは使用する表示器によって 1 画面に表示できる設定項目数が異なります。詳細はリファレンスマニュアルを参照してください。

通信設定

設定画面を表示するには、オフラインモードの [周辺機器設定] から [接続機器設定] をタッチします。表示された一覧から設定したい接続機器をタッチします。

(1/2 ページ)

通信設定	
QnA シリーズ CPU 直結 [COM1] Page 1/2	
通信方式	RS232C
通信速度	19200
データ長	8
パリティ	奇数
ストップビット	1
フロー制御	なし
タイムアウト(s)	3
リトライ	2
送信ウェイト(ms)	0
➡	
終了	戻る
2005/09/02 12:42:05	

設定項目	設定内容
通信方式	接続機器と通信する通信方式を選択します。 重要 通信設定を行う場合、[通信方式] は表示器のシリアルインターフェイスの仕様を確認し、正しく設定してください。 シリアルインターフェイスが対応していない通信方式を選択した場合の動作は保証できません。 シリアルインターフェイスの仕様については表示器のマニュアルを参照してください。
通信速度	接続機器と表示器間の通信速度を選択します。
データ長	データ長が表示されます。
パリティ	パリティチェックの方法が表示されます。
ストップビット	ストップビット長が表示されます。

設定項目	設定内容
フロー制御	送受信データのオーバーフローを防ぐために行う通信制御の方式が表示されます。
タイムアウト (s)	表示器が接続機器からの応答を待つ時間 (s) を「1 ~ 127」で入力します。
リトライ	接続機器からの応答がない場合に、表示器がコマンドを再送信する回数を「0 ~ 255」で入力します。
送信ウェイト (ms)	表示器がパケットを受信してから、次のコマンドを送信するまでの待機時間 (ms) を「0 ~ 255」で入力します。

(2/2 ページ)

通信設定				
QnA シリーズ CPU 直結 [COM1] Page 2/2				
RI / VCC <input checked="" type="radio"/> RI <input type="radio"/> VCC RS232Cかつ、デジタル製RS232Cアイソレーションユニット又は三菱PLC AシリーズプロコンI/Fケーブル(デジタル製:GP430-IP10-0)を使用する場合は、VCCを選択してください。				
				←
終了		戻る		2005/09/02 12:42:07

設定項目	設定内容
RI/VCC	通信方式で RS232C を選択した場合に、9 番ピンの RI/VCC を切り替えます。IPC と接続する場合は IPC の切替スイッチで RI/5V を切り替える必要があります。詳細は IPC のマニュアルを参照してください。

MEMO

- GP-4100 シリーズおよび GP-4*0ITM の場合、オフラインモードに [RI/VCC] の設定はありません。

5 結線図

以下に示す結線図と三菱電機（株）が推奨する結線図が異なる場合がありますが、本書に示す結線図でも動作上問題ありません。

- 接続機器本体の FG 端子は D 種接地を行ってください。詳細は接続機器のマニュアルを参照してください。
- 表示器内部で SG と FG は接続されています。接続機器と SG を接続する場合は短絡ループが形成されないようにシステムを設計してください。
- ノイズなどの影響で通信が安定しない場合はアイソレーションユニットを接続してください。

結線図 1

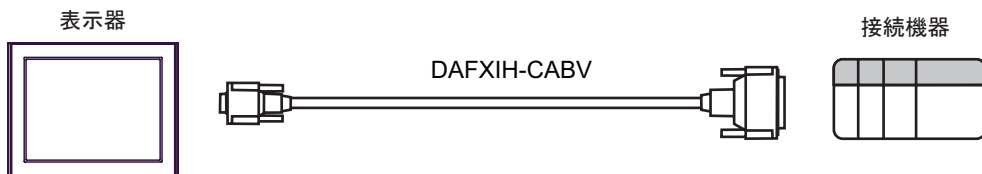
表示器 (接続ポート)	ケーブル	備考
GP3000 (COM1) GP4000 ¹ (COM1) SP5000 (COM1/2) ST (COM1) LT3000 (COM1) IPC ² PC/AT	1A ダイアトレンド（株）製 三菱 FA 機器用 インターフェース内蔵ケーブル DAFXIH-CABV (3m)	15m までオーダー 製作可能
GP-4105 (COM1)	1B 自作ケーブル + ダイアトレンド（株）製 三菱 FA 機器用 インターフェース内蔵ケーブル DAFXIH-CABV (3m)	15m までオーダー 製作可能

1 GP-4100 シリーズおよび GP-4203T を除く全 GP4000 機種

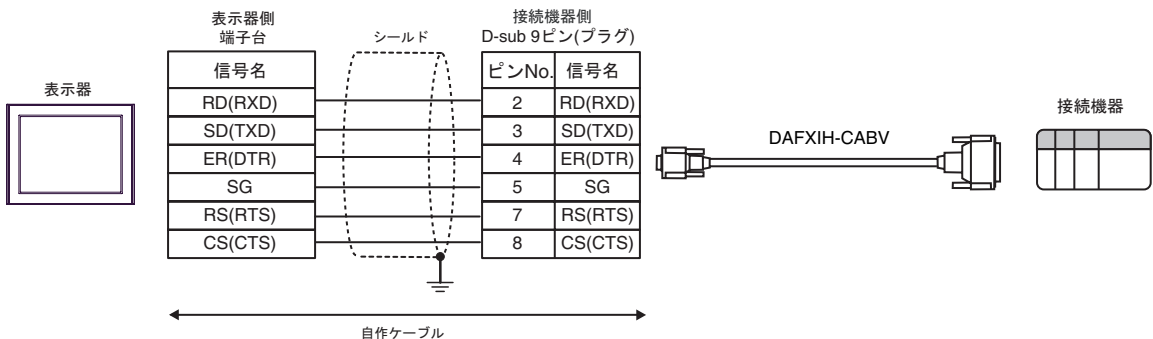
2 RS-232C で通信できる COM ポートのみ使用できます。

☞ IPC の COM ポートについて (4 ページ)

1A)



1B)

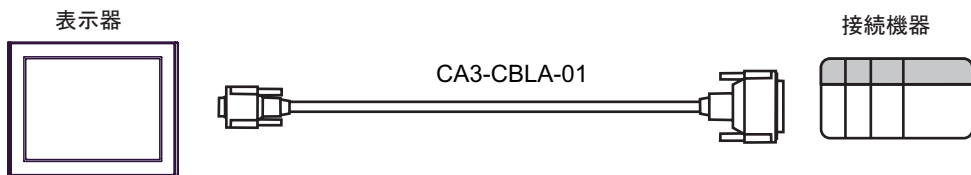


結線図 2

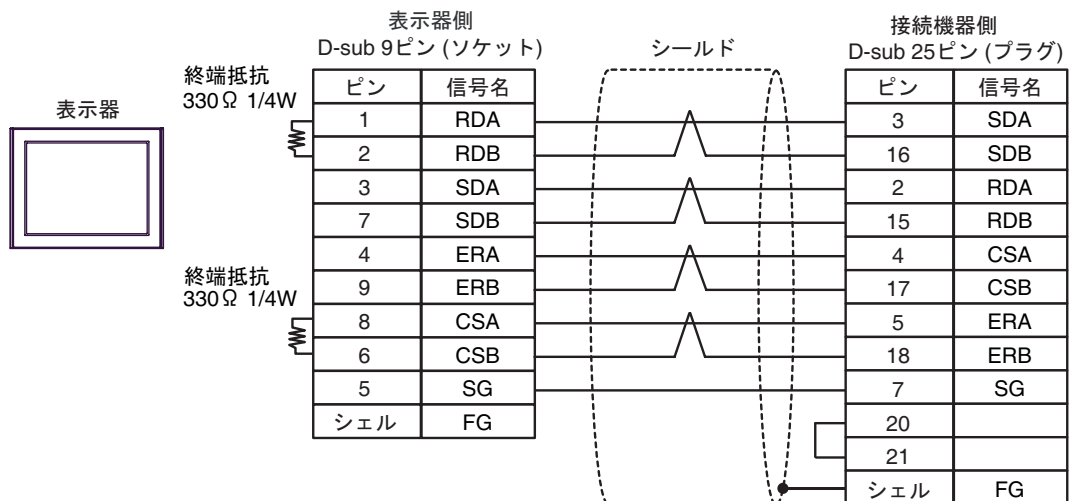
表示器 (接続ポート)	ケーブル		備考
GP3000 ¹ (COM1) AGP-3302B (COM2) GP4000 ² (COM2) GP-4*01TM (COM1) GP-4201T (COM1) SP5000 (COM1/2) ST ³ (COM2) LT3000 (COM1) IPC ⁴	2A	(株) デジタル製 三菱 A 接続ケーブル CA3-CBLA-01 (5m)	ケーブル長は 500m 以内にして ください。
	2B	自作ケーブル	
GP-4106 (COM1)	2C	(株) デジタル製 三菱 PLC A シリーズ直結 ケーブル ZC9CBA51 (5m)	ケーブル長は 500m 以内にして ください。
	2D	自作ケーブル	

- 1 AGP-3302B を除く全 GP3000 機種
- 2 GP-4100 シリーズ、GP-4*01TM、GP-4201T および GP-4*03T を除く全 GP4000 機種
- 3 AST-3211A および AST-3302B を除く全 ST 機種
- 4 RS-422/485(4 線式) で通信できる COM ポートのみ使用できます。
☞ IPC の COM ポートについて (4 ページ)

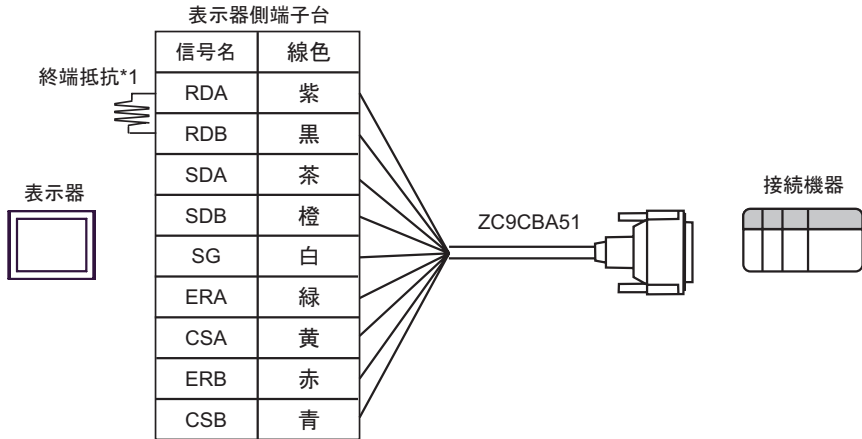
2A)



2B)



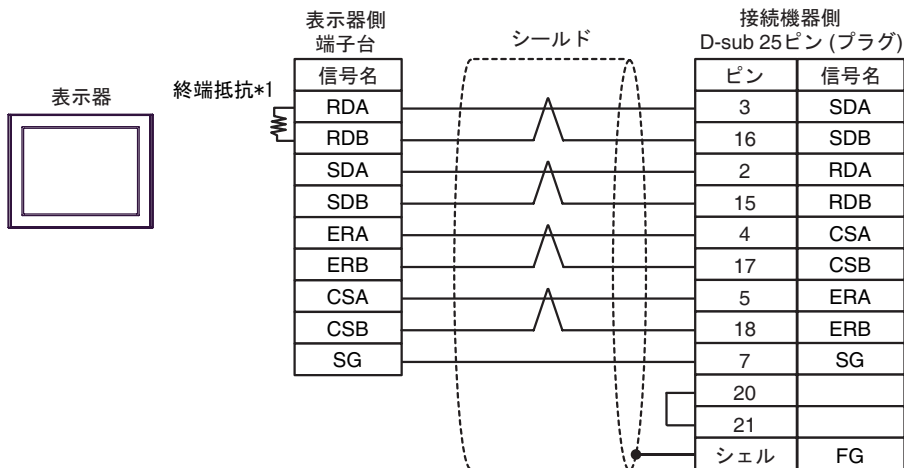
2C)



- *1 表示器に内蔵している抵抗を終端抵抗として使用します。表示器背面のディップスイッチを以下のように設定してください。

ディップスイッチ	設定内容
1	OFF
2	OFF
3	ON
4	OFF

2D)



- *1 表示器に内蔵している抵抗を終端抵抗として使用します。表示器背面のディップスイッチを以下のように設定してください。

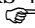
ディップスイッチ	設定内容
1	OFF
2	OFF
3	ON
4	OFF

結線図 3

表示器 (接続ポート)	ケーブル		備考
GP3000 ¹ (COM1) AGP-3302B (COM2) GP-4*01TM (COM1) ST ² (COM2) LT3000 (COM1) IPC ³	3A	(株) デジタル製 COM ポート変換アダプタ CA3-ADPCOM-01 + (株) デジタル製 AGP 用 2 ポートアダプタケーブル CA3-MDCB11 (5m) + (株) デジタル製 2 ポートアダプタ GP070-MD11	ケーブル長は 600m 以内にしてください。
	3B	自作ケーブル + (株) デジタル製 2 ポートアダプタ GP070-MD11	
GP3000 ⁴ (COM2)	3C	(株) デジタル製 オンラインアダプタ CA4-ADPONL-01 + (株) デジタル製 AGP 用 2 ポートアダプタケーブル CA3-MDCB11 (5m) + (株) デジタル製 2 ポートアダプタ GP070-MD11	ケーブル長は 600m 以内にしてください。
	3D	(株) デジタル製 オンラインアダプタ CA4-ADPONL-01 + 自作ケーブル + (株) デジタル製 2 ポートアダプタ GP070-MD11	
GP-4106 (COM1)	3E	自作ケーブル + (株) デジタル製 2 ポートアダプタ GP070-MD11	ケーブル長は 600m 以内にしてください。
GP4000 ⁵ (COM2) GP-4201T (COM1) SP5000 (COM1/2)	3F	(株) デジタル製 2 ポートアダプタ用ケーブル PFXZCBCBMD1 ⁶ + (株) デジタル製 2 ポートアダプタ GP070-MD11	ケーブル長は 600m 以内にしてください。
	3B	自作ケーブル + (株) デジタル製 2 ポートアダプタ GP070-MD11	

1 AGP-3302B を除く全 GP3000 機種

2 AST-3211A および AST-3302B を除く全 ST 機種

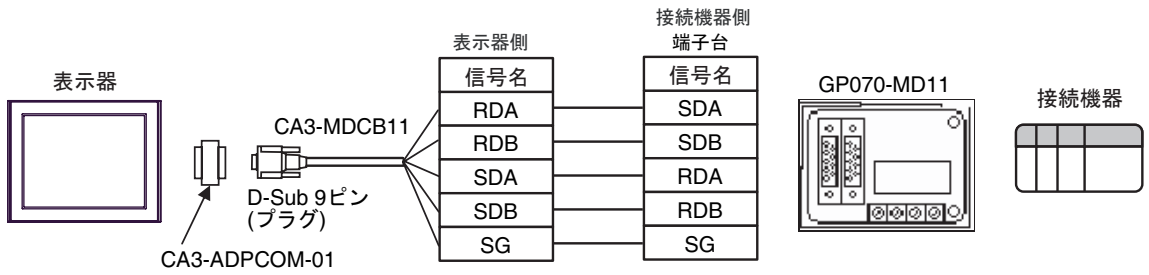
3 RS-422/485(4 線式) で通信できる COM ポートのみ使用できます。
 IPC の COM ポートについて (4 ページ)

4 GP-3200 シリーズおよび AGP-3302B を除く全 GP3000 機種

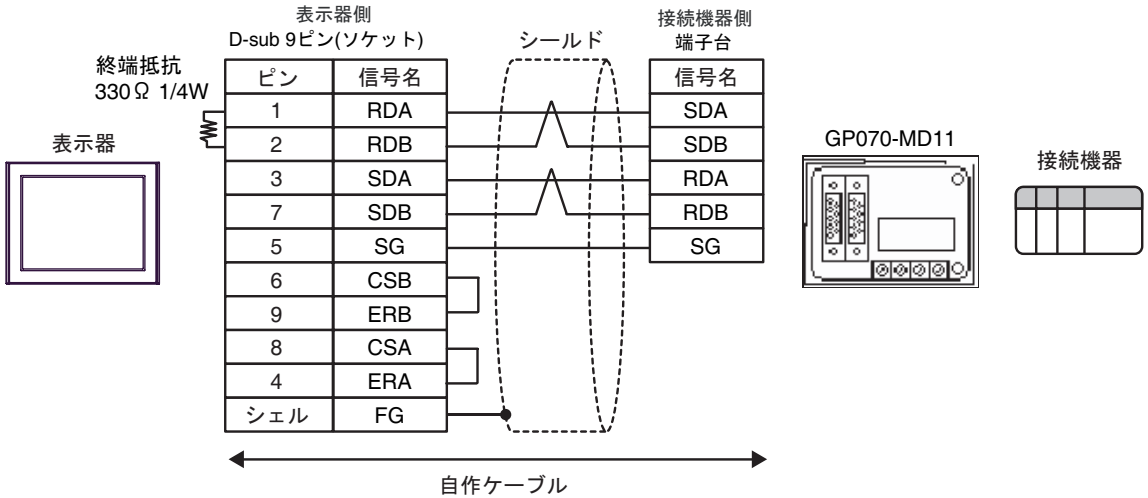
5 GP-4100 シリーズ、GP-4*01TM、GP-4201T および GP-4*03T を除く全 GP4000 機種

6 2 ポートアダプタ用ケーブルの代わりに 2 ポートアダプタ用ケーブル (CA3-MDCB11) を使用する場
合、3A の結線図を参照してください。

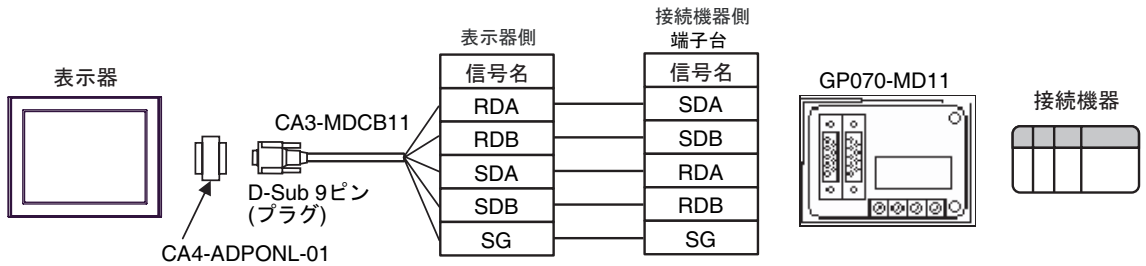
3A)



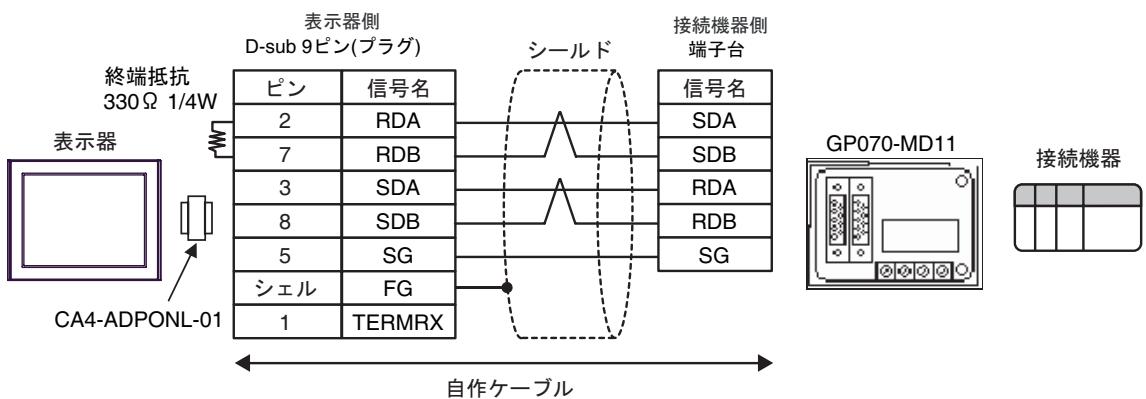
3B)



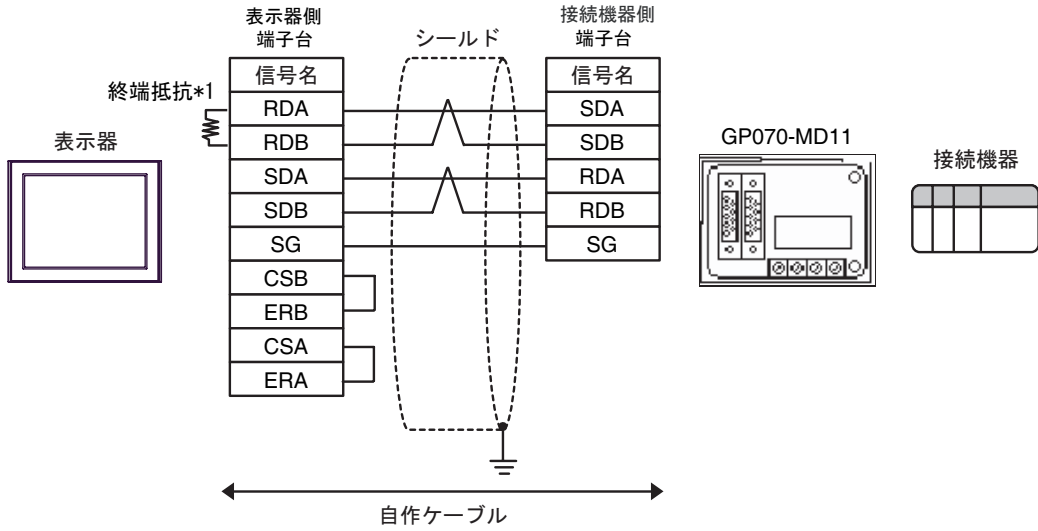
3C)



3D)



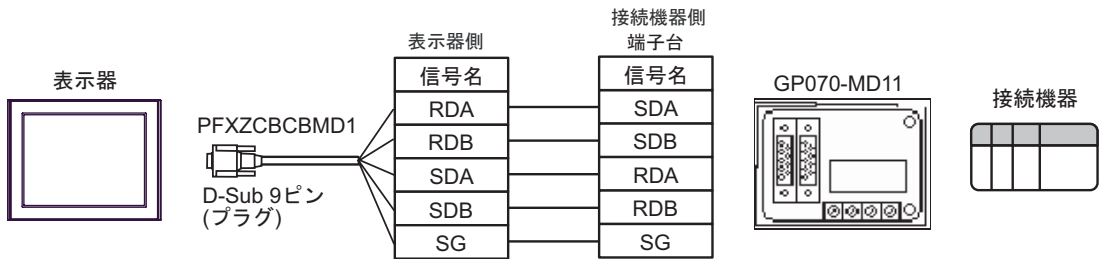
3E)



*1 表示器に内蔵している抵抗を終端抵抗として使用します。表示器背面のディップスイッチを以下のように設定してください。

ディップスイッチ	設定内容
1	OFF
2	OFF
3	ON
4	OFF

3F)



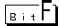


6 使用可能デバイス

使用可能なデバイスアドレスの範囲を下表に示します。

 はシステムデータエリアに指定できます。

デバイス	ビットアドレス	ワードアドレス	32bits	備考
入力リレー	X0000 - X1FFF	X0000 - X1FF0	[L/H]	...0
出力リレー	Y00000 - Y1FFF	Y0000 - Y1FF0		...0
内部リレー	M00000 - M32767	M00000 - M32752		+16
特殊リレー	SM0000 - SM2047	SM0000 - SM2032		+16
保持リレー	L000000 - L32767	L00000 - L32752		+16
アナンシェータ	F00000 - F32767	F00000 - F32752		+16
エッジリレー	V00000 - V32767	V00000 - V32752		+16
ステップリレー	S0000 - S8191	S0000 - S8176		+16
リンクリレー	B0000 - B7FFF	B0000 - B7FF0		...0
特殊リンクリレー	SB000 - SB7FF	SB000 - SB7F0		...0
タイマ（接点）	TS00000 - TS23087	-----		
タイマ（コイル）	TC00000 - TC23087	-----		
積算タイマ（接点）	SS00000 - SS23087	-----		
積算タイマ（コイル）	SC00000 - SC23087	-----		
カウンタ（接点）	CS00000 - CS23087	-----		
カウンタ（コイル）	CC00000 - CC23087	-----		
タイマ（現在値）	-----	TN0000 - TN23087		
積算タイマ（現在値）	-----	SN0000 - SN23087		
カウンタ（現在値）	-----	CN0000 - CN23087		
データレジスタ	-----	D0000 - D25983		B+ F
特殊レジスタ	-----	SD0000 - SD2047		
リンクレジスタ	-----	W0000 - W657F		
特殊リンクレジスタ	-----	SW000 - SW7FF		B+ F

次のページに続きます。

デバイス	ビットアドレス	ワードアドレス	32bits	備考
ファイルレジスタ (通常)	-----	R00000 - R32767	[L/H]	 1
ファイルレジスタ (連番)	-----	ZR0000000 - ZR1042431		 1
ファイルレジスタ ² (0R ~ 31R)	-----	0R00000 - 0R32767		 1
	-----	1R00000 - 1R32767		
	-----	2R00000 - 2R32767		
	-----	3R00000 - 3R32767		
	:	:		
	-----	28R00000 - 28R32767		
	-----	29R00000 - 29R32767		
	-----	30R00000 - 30R32767		
-----	31R00000 - 31R26623			

- 1 ファイルレジスタ使用時は、メモリカードが必要です。
- 2 デバイス名の先頭にブロック No. を設定します。これは GP-PRO/PB for Windows との互換用のデバイス表記です。新規でデバイスを指定する場合は、ファイルレジスタ(連番)の使用を推奨します。

MEMO

- システムデータエリアについては GP-Pro EX リファレンスマニュアルを参照してください。

参照 : GP-Pro EX リファレンスマニュアル「LS エリア (ダイレクトアクセス方式専用エリア)」

- 表中のアイコンについてはマニュアル表記上の注意を参照してください。

 「表記のルール」

- 存在しないアドレスを使用した場合でも、読み出しエラーが表示されない場合があります。この場合、読み出されたデータには 0 が保持されます。

なお、書き込みエラーは表示されます。

7 デバイスコードとアドレスコード

デバイスコードとアドレスコードはデータ表示器などのアドレスタイプで「デバイスタイプ&アドレス」を設定している場合に使用します。

デバイス	デバイス名	デバイスコード (HEX)	アドレスコード
入力リレー	X	0080	ワードアドレス ÷ 0x10 の値
出力リレー	Y	0081	ワードアドレス ÷ 0x10 の値
内部リレー	M	0082	ワードアドレス ÷ 16 の値
特殊リレー	SM	0083	ワードアドレス ÷ 16 の値
保持リレー	L	0084	ワードアドレス ÷ 16 の値
アナンシェータ	F	0085	ワードアドレス ÷ 16 の値
エッジリレー	V	0086	ワードアドレス ÷ 16 の値
ステップリレー	S	0087	ワードアドレス ÷ 16 の値
リンクリレー	B	0088	ワードアドレス ÷ 0x10 の値
特殊リンクリレー	SB	0089	ワードアドレス ÷ 0x10 の値
タイマ (現在値)	TN	0060	ワードアドレス
積算タイマ (現在値)	SN	0062	ワードアドレス
カウンタ (現在値)	CN	0061	ワードアドレス
データレジスタ	D	0000	ワードアドレス
特殊レジスタ	SD	0001	ワードアドレス
リンクレジスタ	W	0002	ワードアドレス
特殊リンクレジスタ	SW	0003	ワードアドレス
ファイルレジスタ (通常)	R	000F	ワードアドレス
ファイルレジスタ (連番)	ZR	000E	ワードアドレス
ファイルレジスタ (0R ~ 31R)	0R	0010	ワードアドレス
	1R	0011	ワードアドレス
	2R	0012	ワードアドレス
	3R	0013	ワードアドレス
	:	:	:
	28R	002C	ワードアドレス
	29R	002D	ワードアドレス
	30R	002E	ワードアドレス
	31R	002F	ワードアドレス

8 エラーメッセージ

エラーメッセージは表示器の画面上に「番号:機器名:エラーメッセージ(エラー発生箇所)」のように表示されます。それぞれの内容は以下のとおりです。

項目	内容
番号	エラー番号
機器名	エラーが発生した接続機器の名称。接続機器名は GP-Pro EX で設定する接続機器の名称です。(初期値 [PLC1])
エラーメッセージ	発生したエラーに関するメッセージを表示します。
エラー発生箇所	<p>エラーが発生した接続機器の IP アドレスやデバイスアドレス、接続機器から受信したエラーコードを表示します。</p> <p>MEMO</p> <ul style="list-style-type: none"> IP アドレスは「IP アドレス (10 進数):MAC アドレス (16 進数)」のように表示されます。 デバイスアドレスは「アドレス:デバイスアドレス」のように表示されます。 受信エラーコードは「10 進数 [16 進数]」のように表示されます。

エラーメッセージの表示例

「RHAA035:PLC1: 書込み要求でエラー応答を受信しました (受信エラーコード:2[02H])」

MEMO

- 受信したエラーコードの詳細は、接続機器のマニュアルを参照してください。
- ドライバ共通のエラーメッセージについては「保守/トラブル解決ガイド」の「表示器で表示されるエラー」を参照してください。