

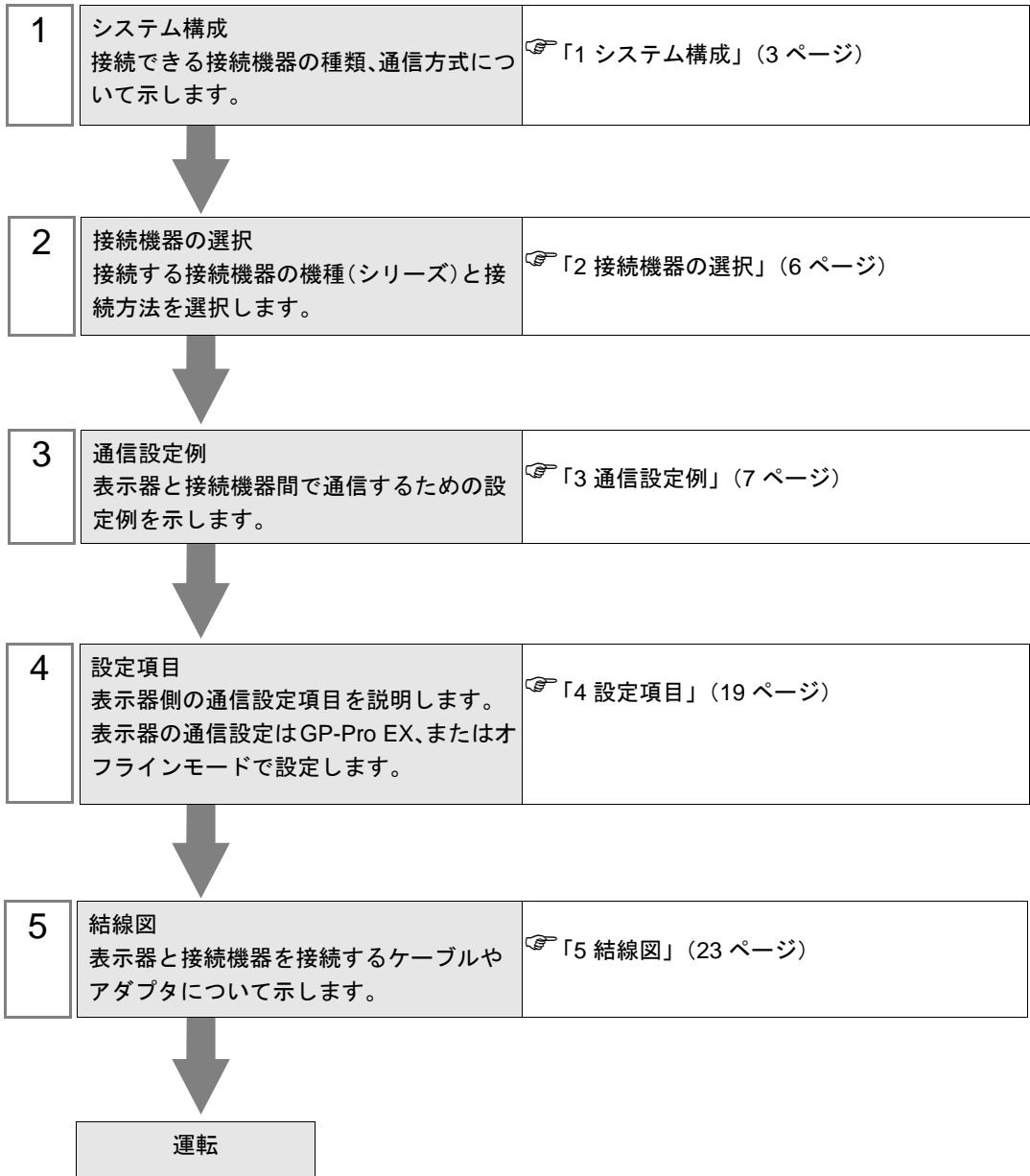
# インバータ MODBUS RTU ドライバ

1	システム構成.....	3
2	接続機器の選択.....	6
3	通信設定例.....	7
4	設定項目.....	19
5	結線図.....	23
6	使用可能デバイス.....	46
7	デバイスコードとアドレスコード.....	50
8	エラーメッセージ.....	52

## はじめに

本書は表示器と接続機器（対象インバータ）を接続する方法について説明します。

本書では接続方法を以下の順に説明します。



# 1 システム構成

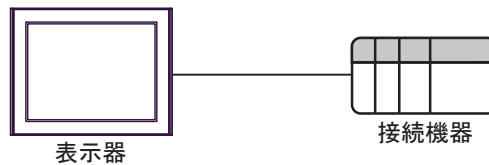
(株) 日立産機システム製接続機器と表示器を接続する場合のシステム構成を示します。

シリーズ	インバータ※1	リンク I/F	通信方式	設定例	結線図
X200	X200-□□□□F□□	インバータ上の シリアルポートコネクタ	RS-422/485 (2線式)	「設定例 1」 (7 ページ)	「結線図 1」 (23 ページ)
SJ700	SJ700-□□□■□F■F	インバータ上の RS485 ポート	RS-422/485 (2線式)	「設定例 2」 (9 ページ)	「結線図 2」 (35 ページ)
SJ700-2	SJ700-□□□■□F■F2	インバータ上の RS485 ポート	RS-422/485 (2線式)	「設定例 3」 (11 ページ)	「結線図 2」 (35 ページ)
SJ200	SJ200-□□□□F□□	インバータ上の シリアルポートコネクタ	RS-422/485 (2線式)	「設定例 4」 (13 ページ)	「結線図 1」 (23 ページ)
L200	L200-□□□□F□□	インバータ上の シリアルポートコネクタ	RS-422/485 (2線式)	「設定例 5」 (15 ページ)	「結線図 1」 (23 ページ)
WJ200	WJ200-□□□□F	インバータ上の 制御回路端子台	RS-422/485 (2線式)	「設定例 6」 (17 ページ)	「結線図 2」 (35 ページ)

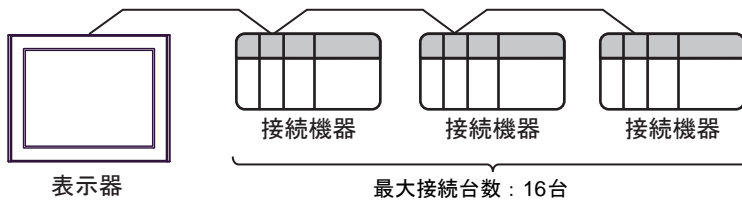
※1 ■ は、オプションによって付加されません。□ は、オプションによって異なります。

## ■ 接続構成

- 1:1 接続



- 1:n 接続 (COM1 または COM2 のどちらかを使用する場合)



## ■ IPC の COM ポートについて

接続機器と IPC を接続する場合、使用できる COM ポートはシリーズと通信方式によって異なります。詳細は IPC のマニュアルを参照してください。

### 使用可能ポート

シリーズ	使用可能ポート		
	RS-232C	RS-422/485(4 線式)	RS-422/485(2 線式)
PS-2000B	COM1 <sup>※1</sup> 、COM2、 COM3 <sup>※1</sup> 、COM4	-	-
PS-3450A、PS-3451A、 PS3000-BA、PS3001-BD	COM1、COM2 <sup>※1※2</sup>	COM2 <sup>※1※2</sup>	COM2 <sup>※1※2</sup>
PS-3650A(T41 機種)、 PS-3651A(T41 機種)	COM1 <sup>※1</sup>	-	-
PS-3650A(T42 機種)、 PS-3651A(T42 機種)	COM1 <sup>※1※2</sup> 、COM2	COM1 <sup>※1※2</sup>	COM1 <sup>※1※2</sup>
PS-3700A (Pentium®4-M) PS-3710A	COM1 <sup>※1</sup> 、COM2 <sup>※1</sup> 、 COM3 <sup>※2</sup> 、COM4	COM3 <sup>※2</sup>	COM3 <sup>※2</sup>
PS-3711A	COM1 <sup>※1</sup> 、COM2 <sup>※2</sup>	COM2 <sup>※2</sup>	COM2 <sup>※2</sup>
PS4000 <sup>※3</sup>	COM1、COM2	-	-
PL3000	COM1 <sup>※1※2</sup> 、 COM2 <sup>※1</sup> 、COM3、 COM4	COM1 <sup>※1※2</sup>	COM1 <sup>※1※2</sup>

※1 RI/5V を切替えることができます。IPC の切替えスイッチで切替えてください。

※2 通信方式をディップスイッチで設定する必要があります。使用する通信方式に合わせて、以下のように設定してください。

※3 拡張スロットに搭載した COM ポートと接続機器を通信させる場合、通信方式は RS-232C のみサポートします。ただし、COM ポートの仕様上、ER(DTR/CTS) 制御はできません。接続機器との接続には自作ケーブルを使用し、ピン番号 1、4、6、9 には何も接続しないでください。ピン配列は IPC のマニュアルを参照してください。

### ディップスイッチの設定：RS-232C

ディップスイッチ	設定値	設定内容
1	OFF <sup>※1</sup>	予約 (常時 OFF)
2	OFF	通信方式：RS-232C
3	OFF	
4	OFF	SD(TXD) の出力モード：常に出力
5	OFF	SD(TXD) への終端抵抗挿入 (220Ω)：なし
6	OFF	RD(RXD) への終端抵抗挿入 (220Ω)：なし
7	OFF	SDA(TXA) と RDA(RXA) の短絡：しない
8	OFF	SDB(TXB) と RDB(RXB) の短絡：しない
9	OFF	RS(RTS) 自動制御モード：無効
10	OFF	

※1 PS-3450A、PS-3451A、PS3000-BA、PS3001-BD を使用する場合のみ設定値を ON にする必要があります。

## ディップスイッチの設定：RS-422/485（4線式）

ディップスイッチ	設定値	設定内容
1	OFF	予約（常時 OFF）
2	ON	通信方式：RS-422/485
3	ON	
4	OFF	SD(TXD) の出力モード：常に出力
5	OFF	SD(TXD) への終端抵抗挿入 (220Ω)：なし
6	OFF	RD(RXD) への終端抵抗挿入 (220Ω)：なし
7	OFF	SDA(TXA) と RDA(RXA) の短絡：しない
8	OFF	SDB(TXB) と RDB(RXB) の短絡：しない
9	OFF	RS(RTS) 自動制御モード：無効
10	OFF	

## ディップスイッチの設定：RS-422/485（2線式）

ディップスイッチ	設定値	設定内容
1	OFF	予約（常時 OFF）
2	ON	通信方式：RS-422/485
3	ON	
4	OFF	SD(TXD) の出力モード：常に出力
5	OFF	SD(TXD) への終端抵抗挿入 (220Ω)：なし
6	OFF	RD(RXD) への終端抵抗挿入 (220Ω)：なし
7	ON	SDA(TXA) と RDA(RXA) の短絡：する
8	ON	SDB(TXB) と RDB(RXB) の短絡：する
9	ON	RS(RTS) 自動制御モード：有効
10	ON	

## 2 接続機器の選択

表示器と接続する接続機器を選択します。



設定項目	設定内容
接続機器数	設定するシリーズ数を「1～4」で入力します。
メーカー	接続する接続機器のメーカーを選択します。「(株)日立産機システム」を選択します。
シリーズ	接続する接続機器の機種（シリーズ）と接続方法を選択します。「インバータ MODBUS RTU」を選択します。 「インバータ MODBUS RTU」で接続できる接続機器はシステム構成で確認してください。 ☞「1 システム構成」(3 ページ)
ポート	接続機器と接続する表示器のポートを選択します。
システムエリアを使用する	本ドライバでは使用できません。

## 3 通信設定例

(株) デジタルが推奨する表示器と接続機器の通信設定例を示します。


### 3.1 設定例 1

#### ■ GP-Pro EX の設定

##### ◆ 通信設定

設定画面を表示するには、[プロジェクト]メニューの[システム設定]-[接続機器設定]をクリックします。

##### ◆ 機器設定

設定画面を表示するには、[接続機器設定]の[機器別設定]から設定したい接続機器の  ([設定]) をクリックします。複数の接続機器を接続する場合は、[接続機器設定]の[機器別設定]から[機器を追加]をクリックすることで、接続機器を増やすことができます。

## ■ 接続機器の設定

接続機器の通信設定は接続機器のキーパッドの FUNC キー、アップキー、ダウンキーと STR キーで行います。

詳細は接続機器のマニュアルを参照してください。

- 1 OPE/485 スイッチを「485」側に切り替えます。
- 2 接続機器の電源を ON にします。
- 3 FUNC キーを押します。
- 4 ダウンキーを長押しして、[C---] を表示します。
- 5 FUNC キーを押します。
- 6 アップキーを押して、設定する機能コードを表示します。
- 7 FUNC キーを押します。
- 8 アップキーまたはダウンキー押しして、設定値を選択します。
- 9 STR キーを押します。
- 10 接続機器の電源を再投入します。

### ◆ 設定値

機能コード	設定値	設定内容
C070	03	OPE/ModBus 選択
C071	06	通信伝送速度選択
C072	1.	通信局番選択
C074	00	通信パリティ選択
C075	1	通信ストップビット選択
C076	02	通信エラー時選択
C077	0.00	通信エラータイムアウト
C078	0.	通信待ち時間
A001	03	周波数指令選択
A002	03	運転指令選択




## 3.2 設定例 2

### ■ GP-Pro EX の設定

#### ◆ 通信設定

設定画面を表示するには、[プロジェクト]メニューの[システム設定]-[接続機器設定]をクリックします。

#### ◆ 機器設定

設定画面を表示するには、[接続機器設定]の[機器別設定]から設定したい接続機器の  ([設定]) をクリックします。複数の接続機器を接続する場合は、[接続機器設定]の[機器別設定]から[機器を追加]をクリックすることで、接続機器を増やすことができます。

## ■ 接続機器の設定

接続機器の通信設定は接続機器のキーパッドの FUNC キー、アップキー、ダウンキーと STR キーで行います。

詳細は接続機器のマニュアルを参照してください。

- 1 接続機器の電源を ON にします。
- 2 FUNC キーを 3 秒以上押します。
- 3 FUNC キーを押して、[d001] を表示します。
- 4 ダウンキーを長押しして、[C---] を表示します。
- 5 FUNC キーを押します。
- 6 アップキーを押して、設定する機能コードを表示します。
- 7 FUNC キーを押します。
- 8 アップキーまたはダウンキーを押して、設定値を選択します。
- 9 STR キーを押します。
- 10 接続機器の電源を再投入します。

### ◆ 設定値

機能コード	設定値	設定内容
C071	06	通信伝送速度選択
C072	1.	通信局番選択
C073	8	通信ビット長選択
C074	00	通信パリティ選択
C075	1	通信ストップビット選択
C076	02	通信エラー選択
C077	0.00	通信トリップ時間
C078	0.	通信待ち時間
C079	01	通信方式選択
A001	03	周波数指令選択
A002	03	運転指令選択


### 3.3 設定例 3

#### ■ GP-Pro EX の設定

##### ◆ 通信設定

設定画面を表示するには、[プロジェクト]メニューの[システム設定]-[接続機器設定]をクリックします。

##### ◆ 機器設定

設定画面を表示するには、[接続機器設定]の[機器別設定]から設定したい接続機器の  ([設定]) をクリックします。複数の接続機器を接続する場合は、[接続機器設定]の[機器別設定]から[機器を追加]をクリックすることで、接続機器を増やすことができます。

## ■ 接続機器の設定

接続機器の通信設定は接続機器のキーパッドの FUNC キー、アップキー、ダウンキーと STR キーで行います。

詳細は接続機器のマニュアルを参照してください。

- 1 接続機器の電源を ON にします。
- 2 FUNC キーを 3 秒以上押します。
- 3 FUNC キーを押して、[d001] を表示します。
- 4 ダウンキーを長押しして、[C---] を表示します。
- 5 FUNC キーを押します。
- 6 アップキーを押して、設定する機能コードを表示します。
- 7 FUNC キーを押します。
- 8 アップキーまたはダウンキー押しして、設定値を選択します。
- 9 STR キーを押します。
- 10 接続機器の電源を再投入します。

### ◆ 設定値

機能コード	設定値	設定内容
C071	06	通信伝送速度選択
C072	1.	通信局番選択
C073	8	通信ビット長選択
C074	00	通信パリティ選択
C075	1	通信ストップビット選択
C076	02	通信エラー選択
C077	0.00	通信トリップ時間
C078	0.	通信待ち時間
C079	01	通信方式選択
A001	03	周波数指令選択
A002	03	運転指令選択


### 3.4 設定例 4

#### ■ GP-Pro EX の設定

##### ◆ 通信設定

設定画面を表示するには、[プロジェクト]メニューの[システム設定]-[接続機器設定]をクリックします。

##### ◆ 機器設定

設定画面を表示するには、[接続機器設定]の[機器別設定]から設定したい接続機器の  ([設定]) をクリックします。複数の接続機器を接続する場合は、[接続機器設定]の[機器別設定]から[機器を追加]をクリックすることで、接続機器を増やすことができます。

## ■ 接続機器の設定

接続機器の通信設定は接続機器のキーパッドの FUNC キー、アップキー、ダウンキーと STR キーで行います。

詳細は接続機器のマニュアルを参照してください。

- 1 OPE/485 スイッチを「485」側に切り替えます。
- 2 接続機器の電源を ON にします。
- 3 FUNC キーを押します。
- 4 ダウンキーを長押しして、[C---] を表示します。
- 5 FUNC キーを押します。
- 6 アップキーを押して、設定する機能コードを表示します。
- 7 FUNC キーを押します。
- 8 アップキーまたはダウンキー押しして、設定値を選択します。
- 9 STR キーを押します。
- 10 接続機器の電源を再投入します。

### ◆ 設定値

機能コード	設定値	設定内容
C071	06	通信伝送速度選択（ボーレート選択）
C072	1.	通信局番選択
C074	00	通信パリティ選択
C075	1	通信ストップビット選択
C078	0.	通信待ち時間
A001	03	周波数指令選択
A002	03	運転指令選択

### 3.5 設定例 5

#### ■ GP-Pro EX の設定

##### ◆ 通信設定

設定画面を表示するには、[プロジェクト]メニューの[システム設定]-[接続機器設定]をクリックします。

接続機器1

概要 [接続機器変更](#)

メーカー (株)日立産機システム シリーズ インバータ MODBUS RTU ポート COM1

文字列データモード 1 [変更](#)

通信設定

通信方式  RS232C  RS422/485(2線式)  RS422/485(4線式)

通信速度 19200

データ長  7  8

パリティ  なし  偶数  奇数

ストップビット  1  2

フロー制御  なし  ER(DTR/CTS)  XON/XOFF

タイムアウト 3 (sec)

リトライ 2

送信ウェイト 2 (ms)  デフォルト値

RI / VCC  RI  VCC

RS232Cの場合、9番ピンをRI(入力)にするかVCC(5V電源供給)にするかを選択できます。デジタル製RS232Cアイソレーションユニットを使用する場合は、VCCを選択してください。

[初期設定](#)


機器別設定

接続可能台数 16台 [機器を追加](#)

No.	機器名	設定
1	PLC1	シリーズ=L200,スレーブアドレス=1

[間接機器追加](#)

##### ◆ 機器設定

設定画面を表示するには、[接続機器設定]の[機器別設定]から設定したい接続機器の  ([設定]) をクリックします。複数の接続機器を接続する場合は、[接続機器設定]の[機器別設定]から[機器を追加]をクリックすることで、接続機器を増やすことができます。

個別機器設定

PLC1

シリーズ L200

シリーズを変更した場合は、すでに使用されているアドレスを再確認してください。

スレーブアドレス 1

[初期設定](#)

[OK\(O\)](#) [キャンセル](#)

## ■ 接続機器の設定

接続機器の通信設定は接続機器のキーパッドの FUNC キー、アップキー、ダウンキーと STR キーで行います。

詳細は接続機器のマニュアルを参照してください。

- 1 OPE/485 スイッチを「485」側に切り替えます。
- 2 接続機器の電源を ON にします。
- 3 FUNC キーを押します。
- 4 ダウンキーを長押しして、[C---] を表示します。
- 5 FUNC キーを押します。
- 6 アップキーを押して、設定する機能コードを表示します。
- 7 FUNC キーを押します。
- 8 アップキーまたはダウンキー押しして、設定値を選択します。
- 9 STR キーを押します。
- 10 接続機器の電源を再投入します。

### ◆ 設定値

機能コード	設定値	設定内容
C071	06	通信伝送速度選択（ボーレート選択）
C072	1.	通信局番選択
C074	00	通信パリティ選択
C075	1	通信ストップビット選択
C078	0.	通信待ち時間
A001	03	周波数指令選択
A002	03	運転指令選択




## 3.6 設定例 6

### ■ GP-Pro EX の設定

#### ◆ 通信設定

設定画面を表示するには、[プロジェクト]メニューの[システム設定]-[接続機器設定]をクリックします。

#### ◆ 機器設定

設定画面を表示するには、[接続機器設定]の[機器別設定]から設定したい接続機器の  ([設定]) をクリックします。複数の接続機器を接続する場合は、[接続機器設定]の[機器別設定]から[機器を追加]をクリックすることで、接続機器を増やすことができます。

## ■ 接続機器の設定

接続機器の通信設定は接続機器のキーパッドの STOP/RESET キー、ESC キー、アップキー、ダウンキーと SET キーで行います。

詳細は接続機器のマニュアルを参照してください。

- 1 接続機器の電源を ON にします。
- 2 STOP/RESET キーを押して、運転を停止します。
- 3 ESC キーを押して、機能グループに移行します。
- 4 ESC キーを押して、[C001] を選択します。
- 5 アップキーまたはダウンキー押して、設定する機能コードを選択します。
- 6 SET キーを押します。
- 7 アップキーまたはダウンキー押して、設定値を選択します。
- 8 SET キーを押します。
- 9 接続機器の電源を再投入します。

### ◆ 設定値

機能コード	設定値	設定内容
C071	06	通信伝送速度選択 (19200bps)
C072	1	通信局番選択 (Modbus スレーブアドレス)
C074	00	通信パリティ選択 (パリティなし)
C075	1	通信ストップビット選択 (1 ビット)
C096	00	通信選択 (Modbus-RTU 通信)

## 4 設定項目

表示器の通信設定は GP-Pro EX、または表示器のオフラインモードで設定します。  
各項目の設定は接続機器の設定と一致させる必要があります。

☞ 「3 通信設定例」(7 ページ)

### 4.1 GP-Pro EX での設定項目

#### ■ 通信設定

設定画面を表示するには、[プロジェクト]メニューの[システム設定]-[接続機器設定]をクリックします。

設定項目	設定内容
通信方式	<p>接続機器と通信する通信方式を選択します。</p> <p><b>重要</b></p> <p>通信設定を行う場合、[通信方式]は表示器のシリアルインターフェイスの仕様を確認し、正しく設定してください。 シリアルインターフェイスが対応していない通信方式を選択した場合の動作は保証できません。 シリアルインターフェイスの仕様については表示器のマニュアルを参照してください。</p>
通信速度	接続機器と表示器間の通信速度を選択します。
データ長	データ長を表示します。
パリティ	パリティチェックの方法を選択します。

次のページに続きます。


設定項目	設定内容
ストップビット	ストップビット長を選択します。
フロー制御	送受信データのオーバーフローを防ぐために行う通信制御の方式を選択します。
タイムアウト	表示器が接続機器からの応答を待つ時間 (s) を「1～127」で入力します。
リトライ	接続機器からの応答がない場合に、表示器がコマンドを再送信する回数を「0～255」で入力します。
送信ウェイト	<p>表示器がパケットを受信してから、次のコマンドを送信するまでの待機時間 (ms) を「0～255」で入力します。            デフォルト値チェックボックスにチェックがついている場合、通信速度/データ長/パリティ/ストップビットの各値を変更すると、以下の計算式で送信ウェイトの値が自動で変化します。</p> $\text{送信ウェイト (ms)} = \frac{3500 \times (1 + \text{データ長} + \text{ストップビット} + \text{パリティ})}{\text{通信速度 (bps)}}$ <p>パリティ設定には以下の値が入ります。            パリティなし=0            パリティ偶数=1            パリティ奇数=1</p> <p><b>MEMO</b></p> <ul style="list-style-type: none"> <li>・ [デフォルト値] にチェックを付けたプロジェクトの送信ウェイトをオフラインモードで変更した場合、プロジェクトを受信して通信設定を表示すると送信ウェイトが再計算されます。</li> </ul>

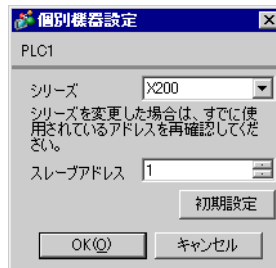
**MEMO**

- ・ 間接機器については GP-Pro EX リファレンスマニュアルを参照してください。

参照 : GP-Pro EX リファレンスマニュアル「運転中に接続機器を切り替えたい (間接機器指定)」

## ■ 機器設定

設定画面を表示するには、[接続機器設定] の [機器別設定] から設定したい接続機器の  ([設定]) をクリックします。複数の接続機器を接続する場合は、[接続機器設定] の [機器別設定] から [機器を追加] をクリックすることで、接続機器を増やすことができます。



設定項目	設定内容
シリーズ	接続機器のシリーズを選択します。
スレーブアドレス	接続機器のアドレスを「1～247」で入力します。

## 4.2 オフラインモードでの設定

**MEMO**

- オフラインモードへの入り方や操作方法は、保守/トラブル解決ガイドを参照してください。

参照：保守/トラブル解決ガイド「オフラインモードについて」

- オフラインモードは使用する表示器によって1画面に表示できる設定項目数が異なります。詳細はリファレンスマニュアルを参照してください。

**■ 通信設定**

設定画面を表示するには、オフラインモードの[周辺機器設定]から[接続機器設定]をタッチします。表示された一覧から設定したい接続機器をタッチします。

通信設定	機器設定	オプション		
インバータ MODBUS RTU		[COM1]	Page 1/1	
通信方式	RS422/485(2線式)			
通信速度	19200			
データ長	8			
パリティ	<input checked="" type="radio"/> なし <input type="radio"/> 偶数 <input type="radio"/> 奇数			
ストップビット	<input checked="" type="radio"/> 1 <input type="radio"/> 2			
フロー制御	なし			
タイムアウト(s)	3			
リトライ	2			
送信ウェイト(ms)	2			
終了		戻る		2008/07/15 13:26:24

設定項目	設定内容
通信方式	接続機器と通信する通信方式を選択します。 <b>重要</b> 通信設定を行う場合、[通信方式]は表示器のシリアルインターフェ이스の仕様を確認し、正しく設定してください。 シリアルインターフェ이스が対応していない通信方式を選択した場合の動作は保証できません。 シリアルインターフェ이스の仕様については表示器のマニュアルを参照してください。
通信速度	接続機器と表示器間の通信速度を選択します。
データ長	データ長を表示します。
パリティ	パリティチェックの方法を選択します。
ストップビット	ストップビット長を選択します。
フロー制御	送受信データのオーバーフローを防ぐために行う通信制御方式を選択します。

次のページに続きます。

設定項目	設定内容
タイムアウト (s)	表示器が接続機器からの応答を待つ時間 (s) を「1～127」で入力します。
リトライ	接続機器からの応答がない場合に、表示器がコマンドを再送信する回数を「0～255」で入力します。
送信ウェイト (ms)	表示器がパケットを受信してから、次のコマンドを送信するまでの待機時間 (ms) を「0～255」で入力します。

## ■ 機器設定

設定画面を表示するには、[周辺機器設定] から [接続機器設定] をタッチします。表示された一覧から設定したい接続機器をタッチし、[機器設定] をタッチします。

通信設定	機器設定	オプション		
インバータ MODBUS RTU [COM1] Page 1/1				
接続機器名		PLC1		
シリーズ		X200		
スレーブアドレス		1		
終了		戻る		2008/07/15 13:26:31

設定項目	設定内容
接続機器名	設定する接続機器を選択します。接続機器名は GP-Pro EX で設定する接続機器の名称です。(初期値 [PLC1])
シリーズ	接続機器のシリーズが表示されます。
スレーブアドレス	接続機器のアドレスを「1～247」で入力します。

## 5 結線図

以下に示す結線図と（株）日立産機システムが推奨する結線図が異なる場合がありますが、本書に示す結線図でも動作上問題ありません。

- 接続機器本体の FG 端子は D 種接地を行ってください。詳細は接続機器のマニュアルを参照してください。
- 表示器内部で SG と FG は接続されています。接続機器と SG を接続する場合は短絡ループが形成されないようにシステムを設計してください。
- ノイズなどの影響で通信が安定しない場合はアイソレーションユニットを接続してください。

結線図 1

表示器 (接続ポート)	ケーブル		備考
GP3000 <sup>※1</sup> (COM1) AGP-3302B (COM2) GP-4*01TM (COM1) ST <sup>※2</sup> (COM2) LT3000 (COM1)	1A	(株) デジタル製 COM ポート変換アダプタ CA3-ADPCOM-01 + (株) デジタル製 コネクタ端子台変換アダプタ CA3-ADPTRM-01 + 自作ケーブル	ケーブル長：250m 以内
	1B	自作ケーブル	
GP3000 <sup>※3</sup> (COM2)	1C	(株) デジタル製 オンラインアダプタ CA4-ADPONL-01 + (株) デジタル製 コネクタ端子台変換アダプタ CA3-ADPTRM-01 + 自作ケーブル	ケーブル長：250m 以内
	1D	(株) デジタル製 オンラインアダプタ CA4-ADPONL-01 + 自作ケーブル	
IPC <sup>※4</sup>	1E	(株) デジタル製 COM ポート変換アダプタ CA3-ADPCOM-01 + (株) デジタル製 コネクタ端子台変換アダプタ CA3-ADPTRM-01 + 自作ケーブル	ケーブル長：250m 以内
	1F	自作ケーブル	
GP-4106 (COM1)	1G	自作ケーブル	ケーブル長：250m 以内
GP-4107 (COM1) GP-4*03T <sup>※5</sup> (COM2) GP-4203T (COM1)	1H	自作ケーブル	ケーブル長：250m 以内

表示器 (接続ポート)	ケーブル		備考
GP4000 <sup>※6</sup> (COM2) GP-4201T (COM1) SP5000 (COM1/2)	1I	(株)デジタル製 RS-422 端子台変換アダプタ PFXZCBADTM1 <sup>※7</sup> + 自作ケーブル	ケーブル長：250m 以内
	1B	自作ケーブル	
LT-4*01TM (COM1) LT-Rear Module (COM1)	1J	(株)デジタル製 RJ45 RS-485 ケーブル (5m) PFXZLMCBRJ81	ケーブル長：200m 以内

※1 AGP-3302B を除く全 GP3000 機種

※2 AST-3211A および AST-3302B を除く全 ST 機種

※3 GP-3200 シリーズおよび AGP-3302B を除く全 GP3000 機種

※4 RS-422/485 (2線式) で通信できる COM ポートのみ使用できます。  
☞ 「■ IPC の COM ポートについて」 (4 ページ)

※5 GP-4203T を除く

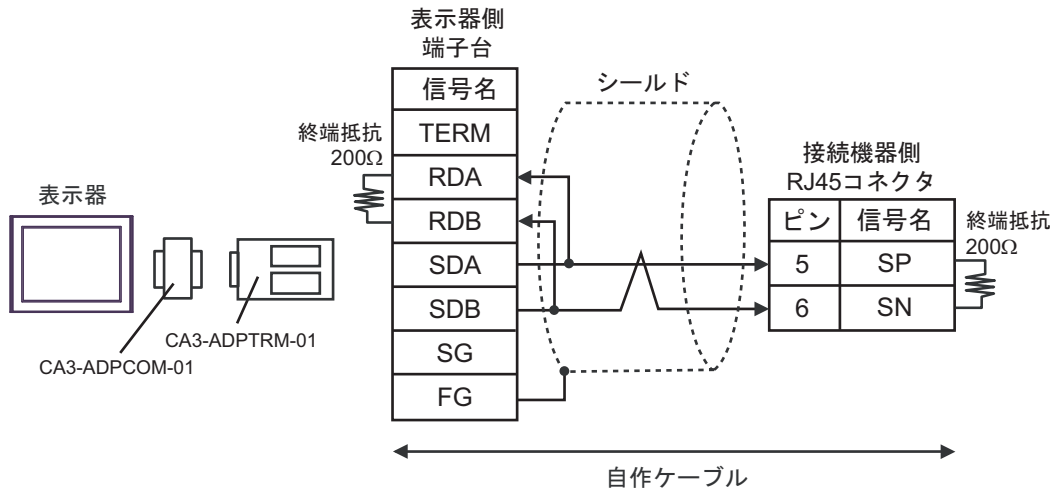
※6 GP-4100 シリーズ、GP-4\*01TM、GP-4201T および GP-4\*03T を除く全 GP4000 機種

※7 RS-422 端子台変換アダプタの代わりにコネクタ端子台変換アダプタ (CA3-ADPTRM-01) を使用する  
場合、1A の結線図を参照してください。

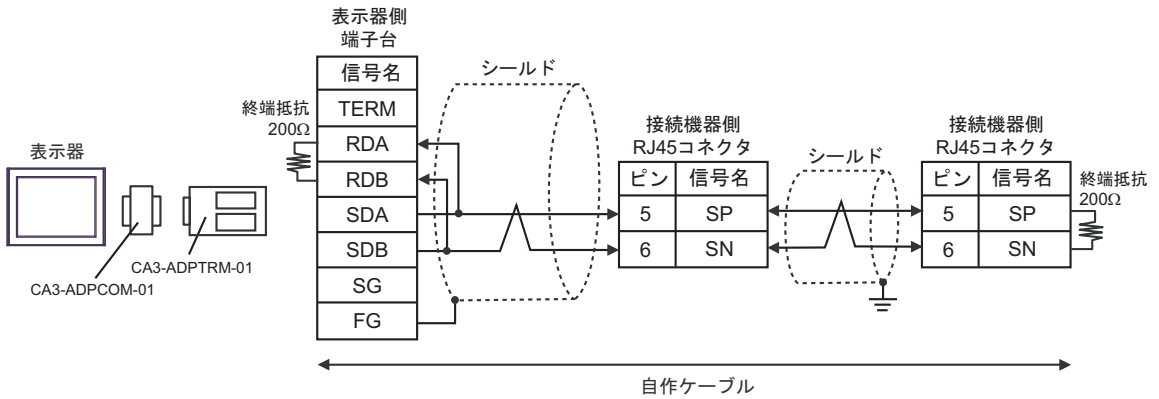


1A)

- 1 : 1 接続の場合

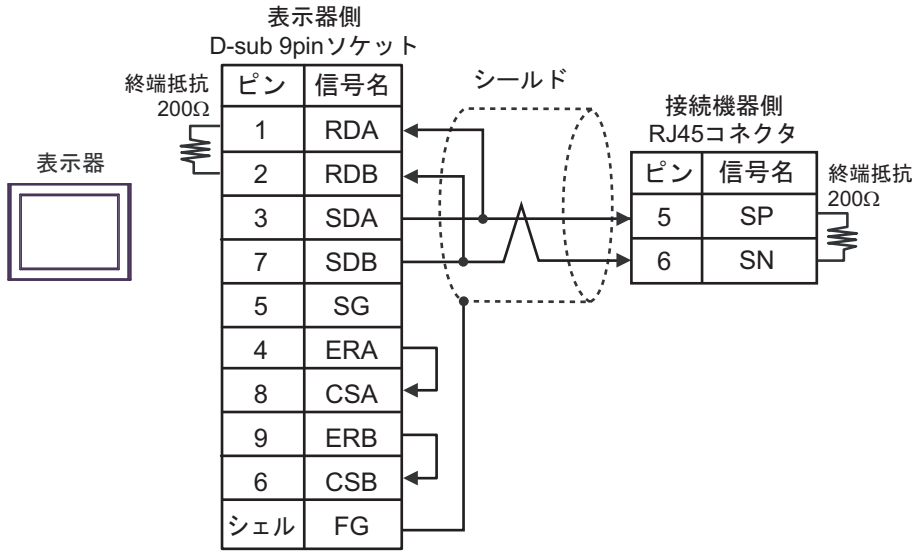


- 1 : n 接続の場合

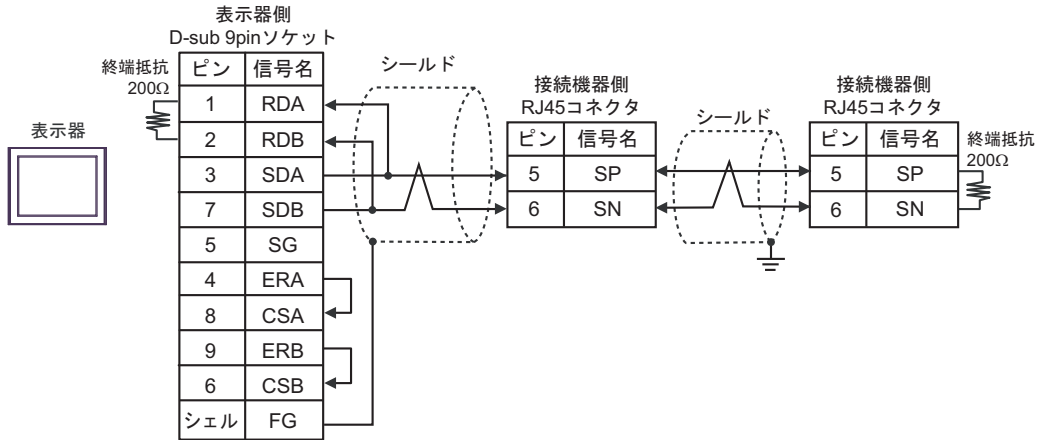


1B)

- 1 : 1 接続の場合

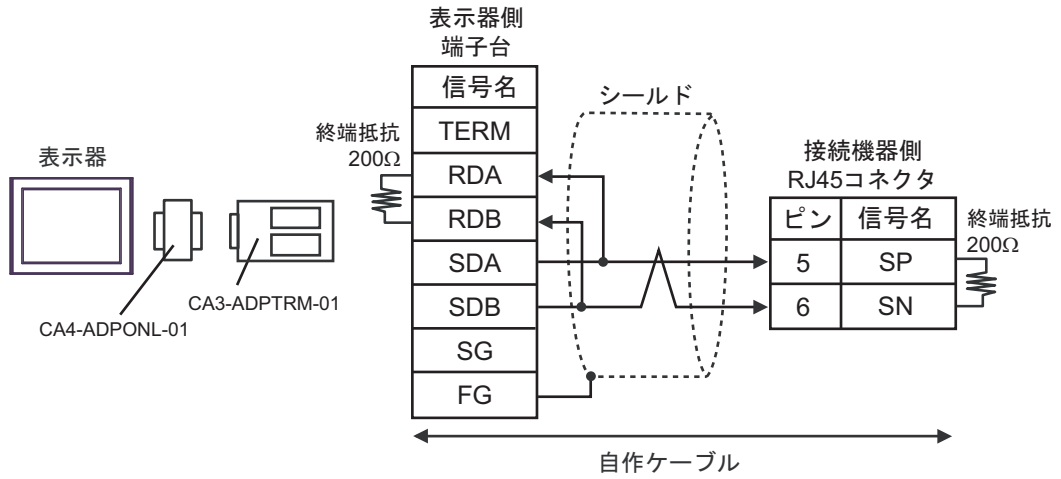


- 1 : n 接続の場合

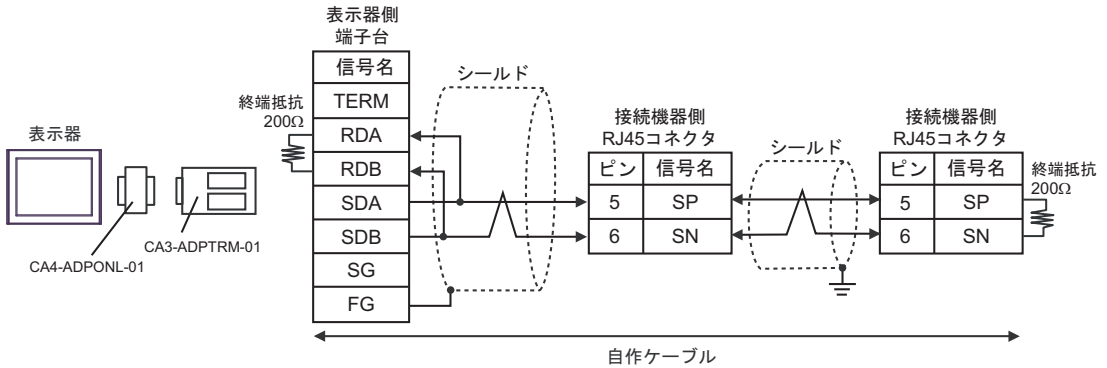


1C)

- 1 : 1 接続の場合

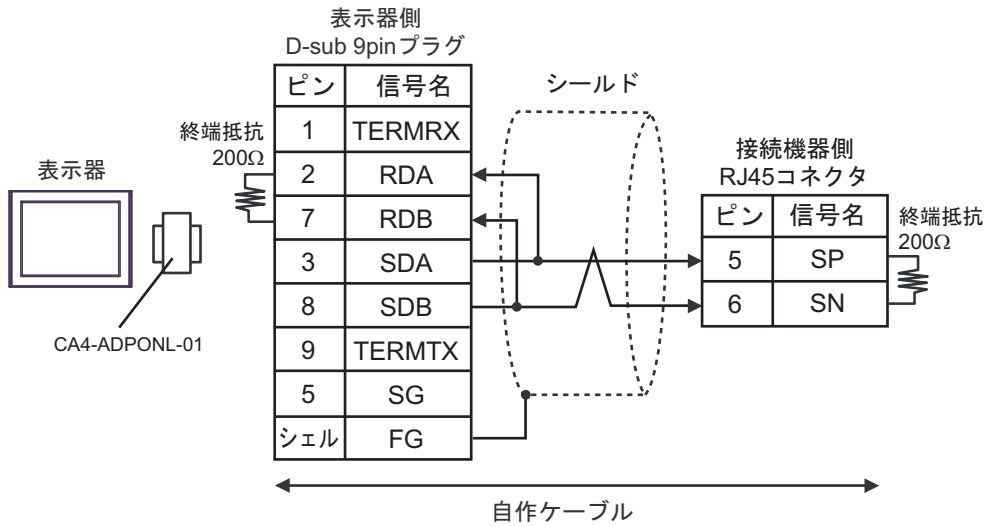


- 1 : n 接続の場合

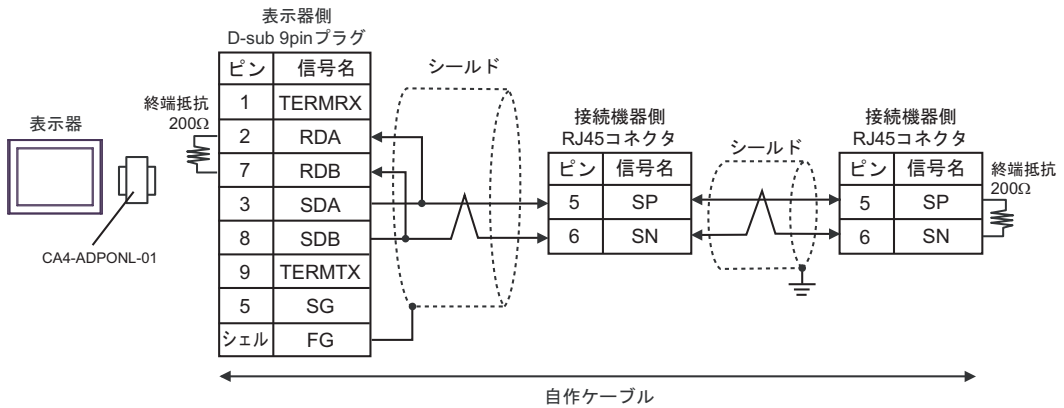


1D)

- 1 : 1 接続の場合

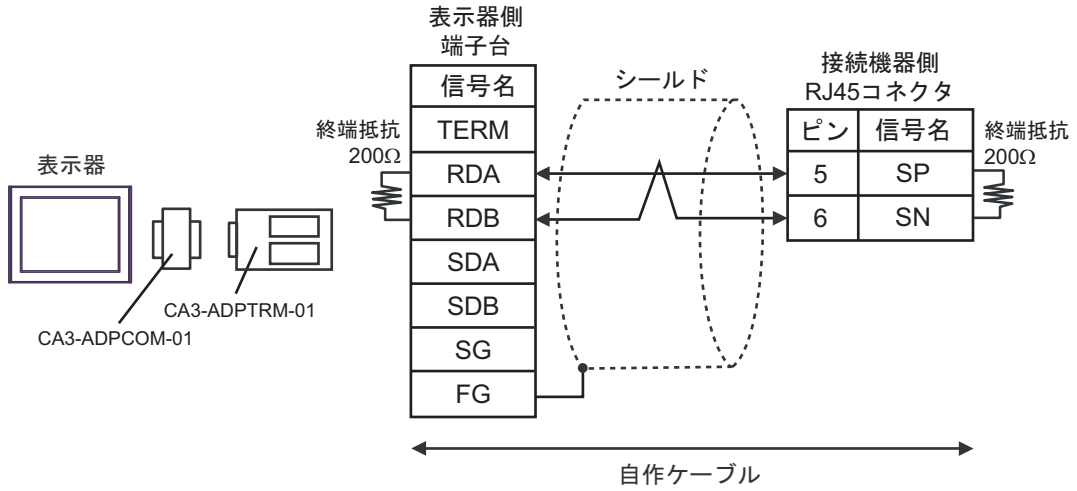


- 1 : n 接続の場合

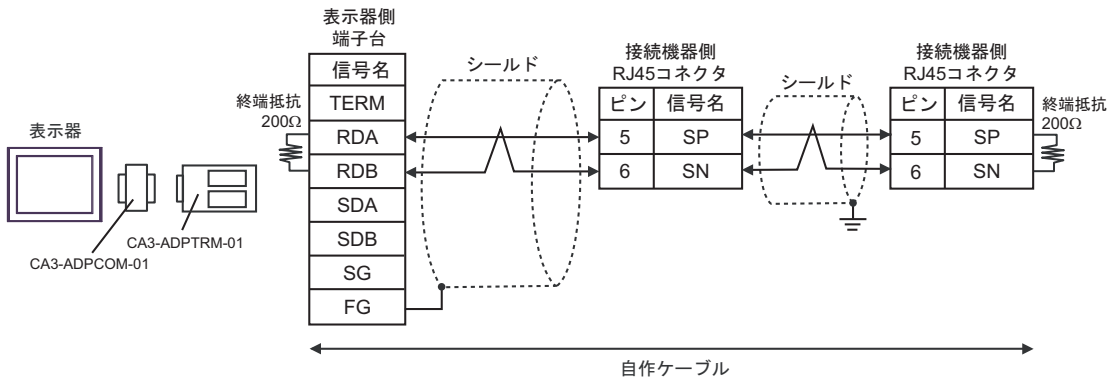


1E)

- 1 : 1 接続の場合

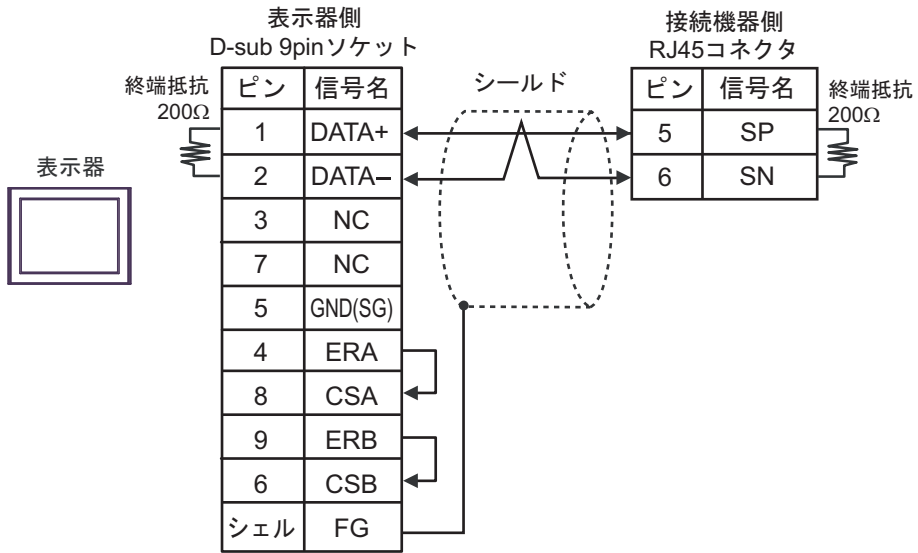


- 1 : n 接続の場合

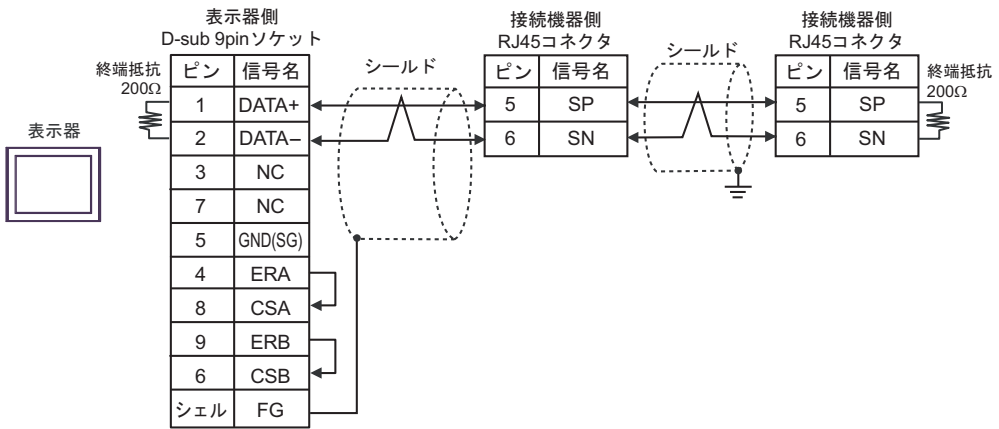


1F)

- 1 : 1 接続の場合

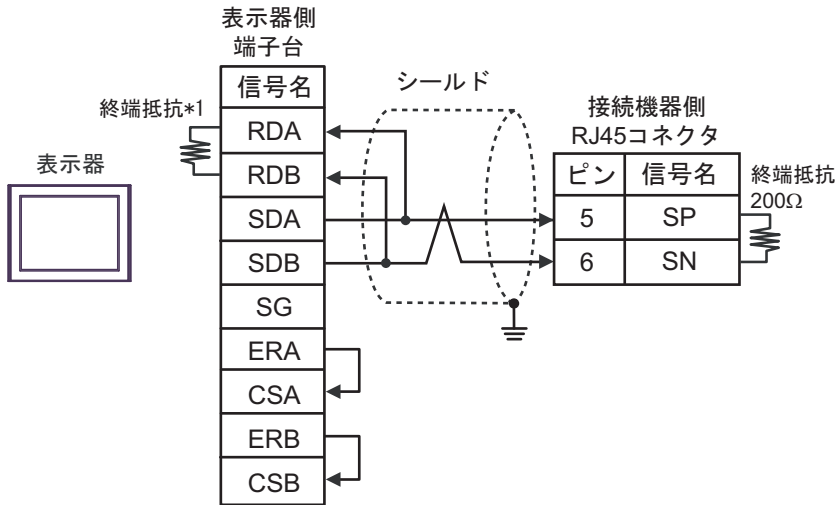


- 1 : n 接続の場合

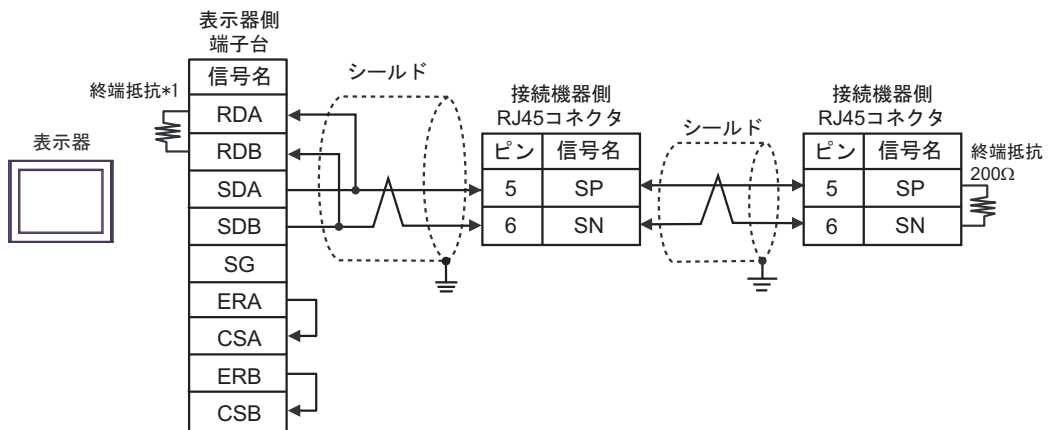


1G)

- 1 : 1 接続の場合



- 1 : n 接続の場合

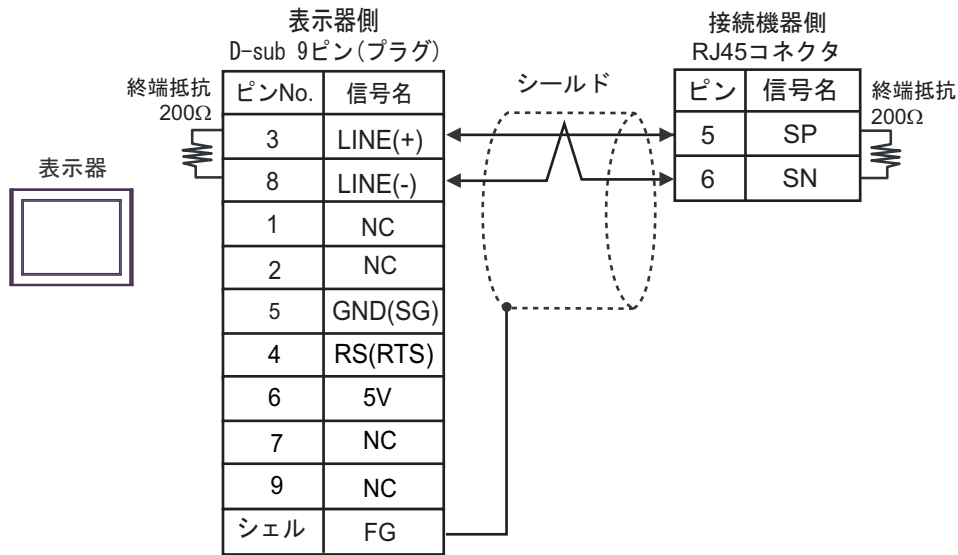


\*1 表示器に内蔵している抵抗を終端抵抗として使用します。表示器背面のディップスイッチを以下のように設定してください。

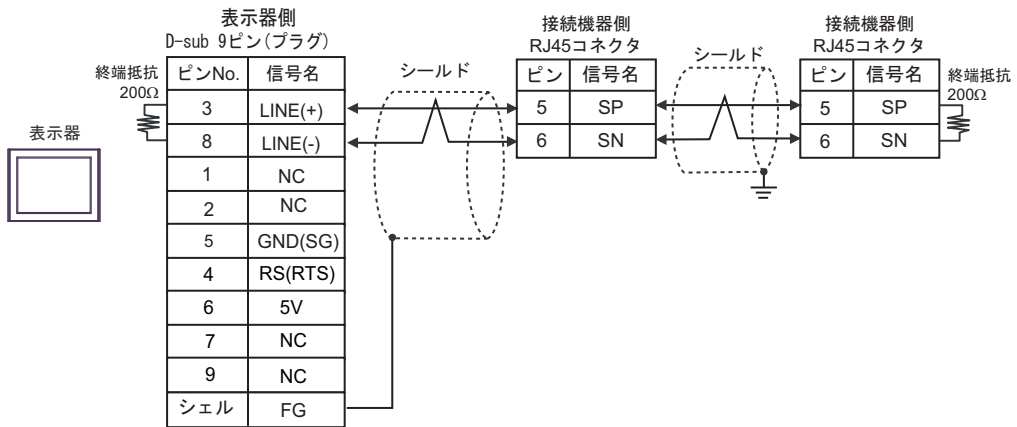
ディップスイッチ	設定内容
1	OFF
2	OFF
3	OFF
4	ON

1H)

- 1 : 1 接続の場合



- 1 : n 接続の場合



**重要**

- 表示器の 5V 出力 (6 番ピン) は Siemens 製 PROFIBUS コネクタ用電源です。その他の機器の電源には使用できません。

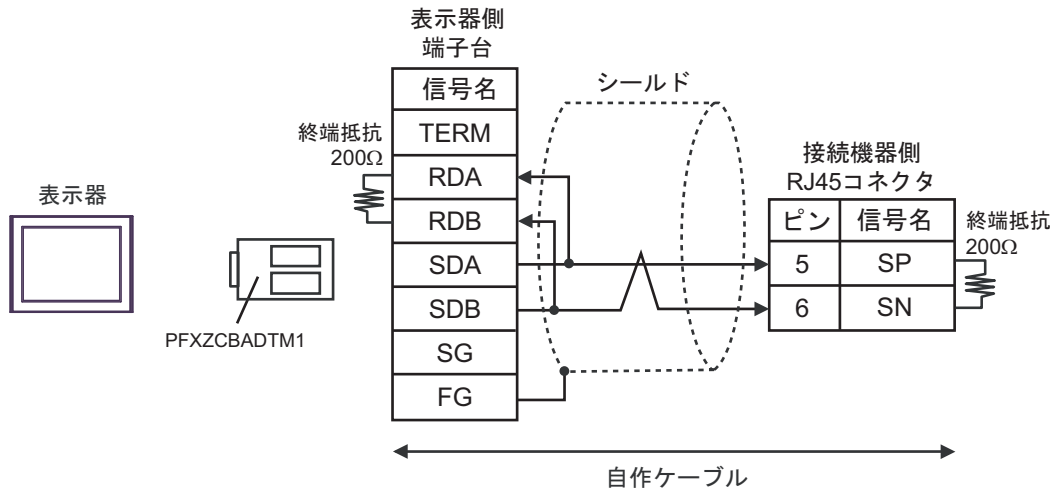
**MEMO**

- GP-4107 の COM では SG と FG が絶縁されています。

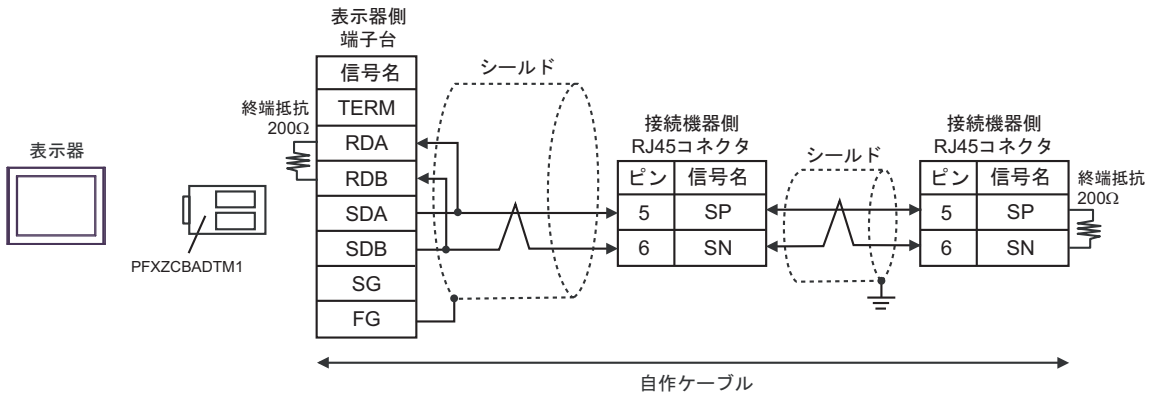


II)

- 1 : 1 接続の場合

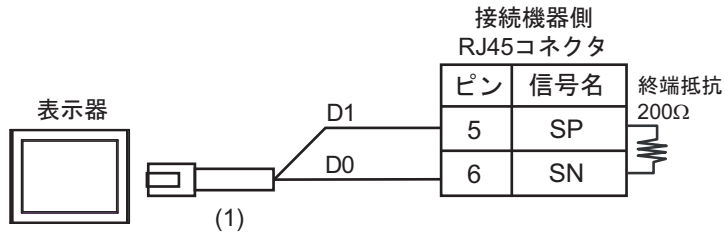


- 1 : n 接続の場合

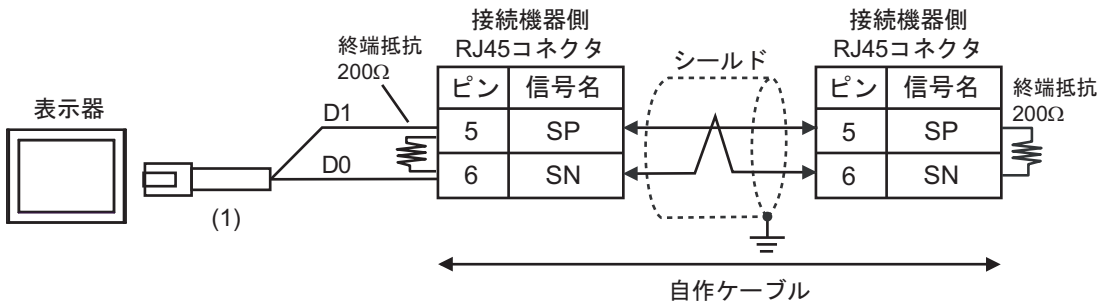


1J)

- 1 : 1 接続の場合



- 1 : n 接続の場合



番号	名称	備考
(1)	(株) デジタル製 RJ45 RS-485 ケーブル (5m) PFXZLMCBRJ81	

結線図 2

表示器 (接続ポート)	ケーブル		備考
GP3000 <sup>※1</sup> (COM1) AGP-3302B (COM2) GP-4*01TM (COM1) ST <sup>※2</sup> (COM2) LT3000 (COM1)	2A	(株) デジタル製 COM ポート変換アダプタ CA3-ADPCOM-01 + (株) デジタル製 コネクタ端子台変換アダプタ CA3-ADPTRM-01 + 自作ケーブル	ケーブル長 : 250m 以内 <sup>※3</sup>
	2B	自作ケーブル	
GP3000 <sup>※4</sup> (COM2)	2C	(株) デジタル製 オンラインアダプタ CA4-ADPONL-01 + (株) デジタル製 コネクタ端子台変換アダプタ CA3-ADPTRM-01 + 自作ケーブル	ケーブル長 : 250m 以内 <sup>※3</sup>
	2D	(株) デジタル製 オンラインアダプタ CA4-ADPONL-01 + 自作ケーブル	
IPC <sup>※5</sup>	2E	(株) デジタル製 COM ポート変換アダプタ CA3-ADPCOM-01 + (株) デジタル製 コネクタ端子台変換アダプタ CA3-ADPTRM-01 + 自作ケーブル	ケーブル長 : 250m 以内 <sup>※3</sup>
	2F	自作ケーブル	
GP-4106 (COM1)	2G	自作ケーブル	ケーブル長 : 250m 以内 <sup>※3</sup>
GP-4107 (COM1) GP-4*03T <sup>※6</sup> (COM2) GP-4203T (COM1)	2H	自作ケーブル	ケーブル長 : 250m 以内 <sup>※3</sup>
GP4000 <sup>※7</sup> (COM2) GP-4201T (COM1) SP5000 (COM1/2)	2I	(株) デジタル製 RS-422 端子台変換アダプタ PFXZCBADTM1 <sup>※8</sup> + 自作ケーブル	ケーブル長 : 250m 以内 <sup>※3</sup>
	2B	自作ケーブル	
LT-4*01TM (COM1) LT-Rear Module (COM1)	2J	(株) デジタル製 RJ45 RS-485 ケーブル (5m) PFXZLMCBJR81	ケーブル長 : 200m 以内

※1 AGP-3302B を除く全 GP3000 機種

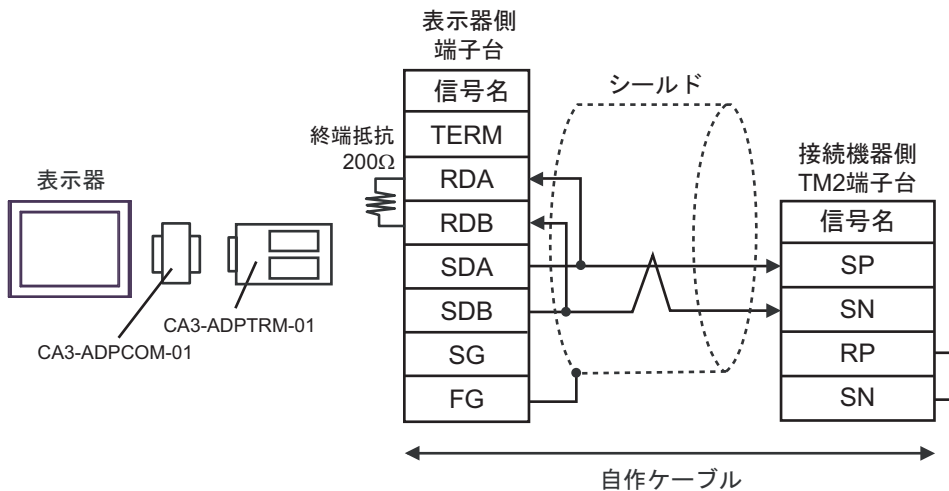
※2 AST-3211A および AST-3302B を除く全 ST 機種

※3 WJ200 シリーズを接続する際のケーブル長は 500m 以内です。

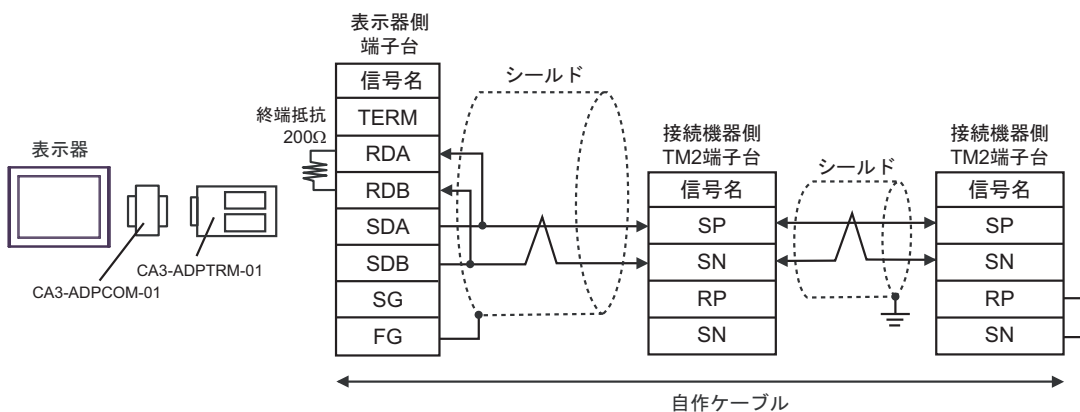
- ※4 GP-3200 シリーズおよび AGP-3302B を除く全 GP3000 機種
- ※5 RS-422/485 (2 線式) で通信できる COM ポートのみ使用できます。  
☞ 「■ IPC の COM ポートについて」 (4 ページ)
- ※6 GP-4203T を除く
- ※7 GP-4100 シリーズ、GP-4\*01TM、GP-4201T および GP-4\*03T を除く全 GP4000 機種
- ※8 RS-422 端子台変換アダプタの代わりにコネクタ端子台変換アダプタ (CA3-ADPTRM-01) を使用する  
場合、2A の結線図を参照してください。

2A)

- 1 : 1 接続の場合



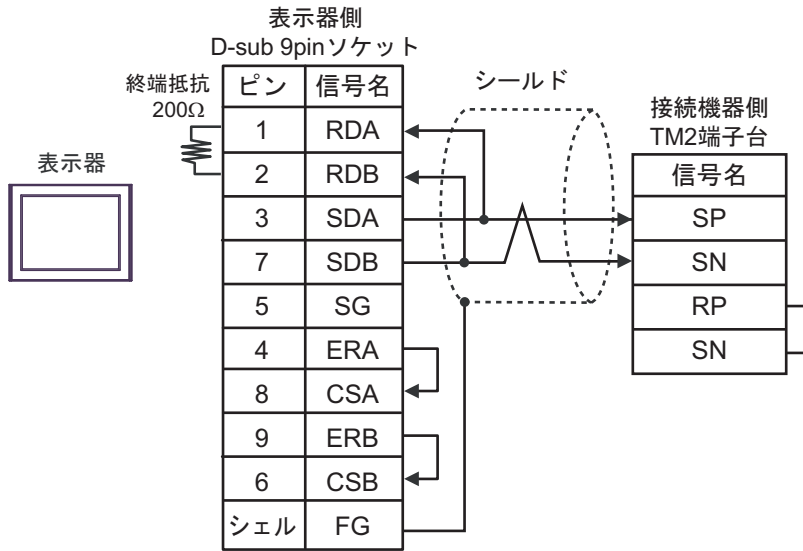
- 1 : n 接続の場合

**MEMO**

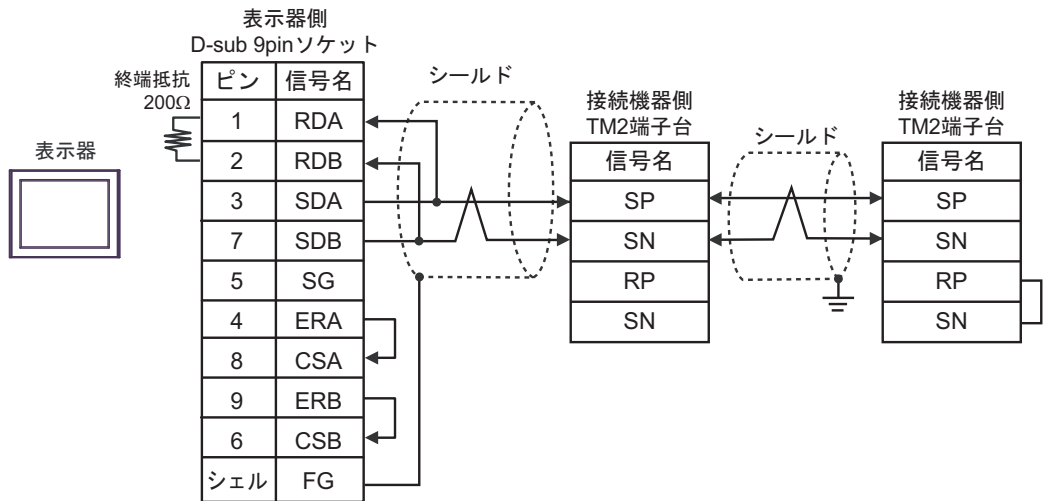
- 終端となる接続機器の RP 端子と SN 端子を短絡させて終端抵抗を有効にしてください。
- WJ200 シリーズで終端抵抗を有効にするにはインバータ上の終端抵抗切替スイッチを ON にしてください。

2B)

- 1 : 1 接続の場合



- 1 : n 接続の場合

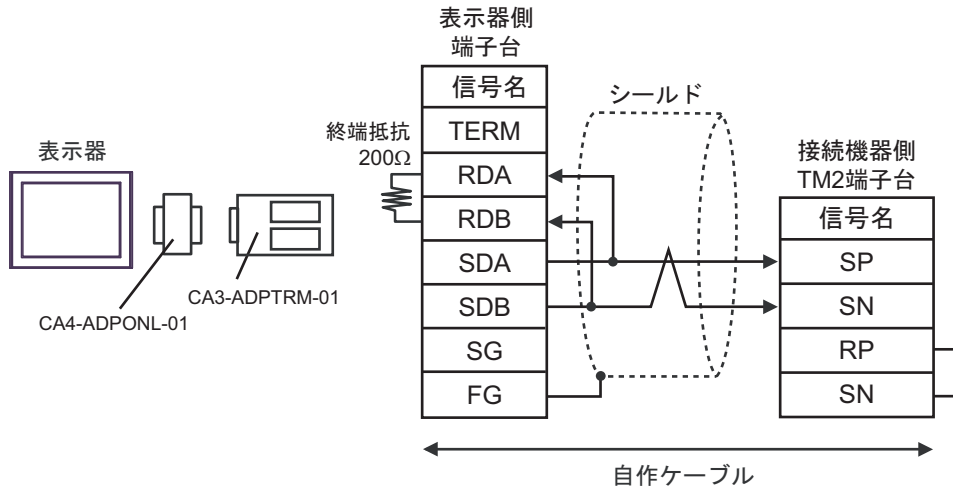


**MEMO**

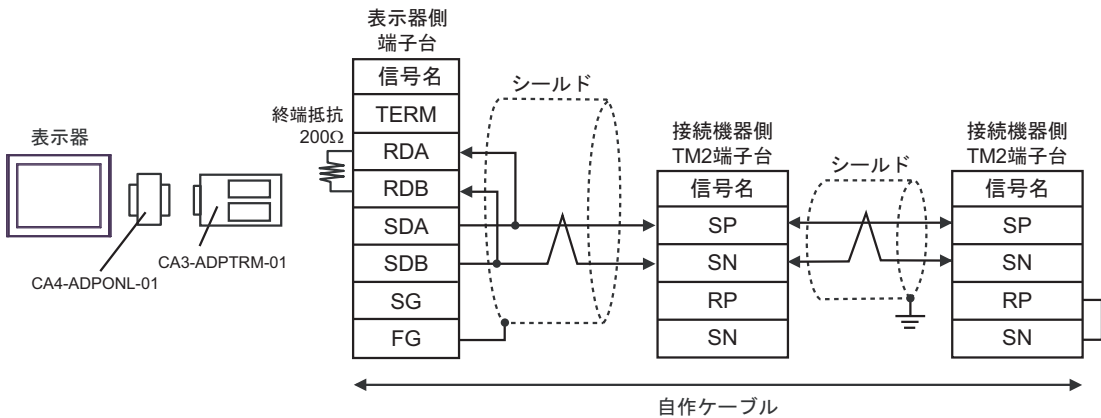
- 終端となる接続機器の RP 端子と SN 端子を短絡させて終端抵抗を有効にしてください。
- WJ200 シリーズで終端抵抗を有効にするにはインバータ上の終端抵抗切替スイッチを ON にしてください。

2C)

- 1 : 1 接続の場合



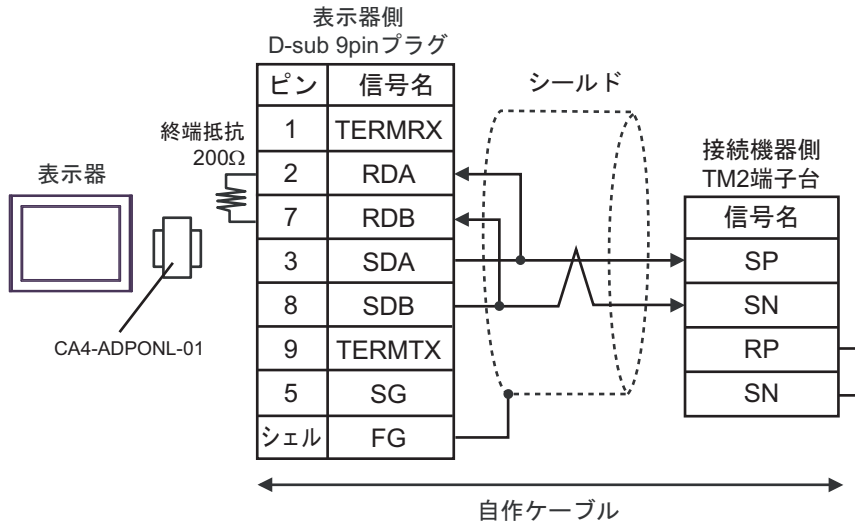
- 1 : n 接続の場合

**MEMO**

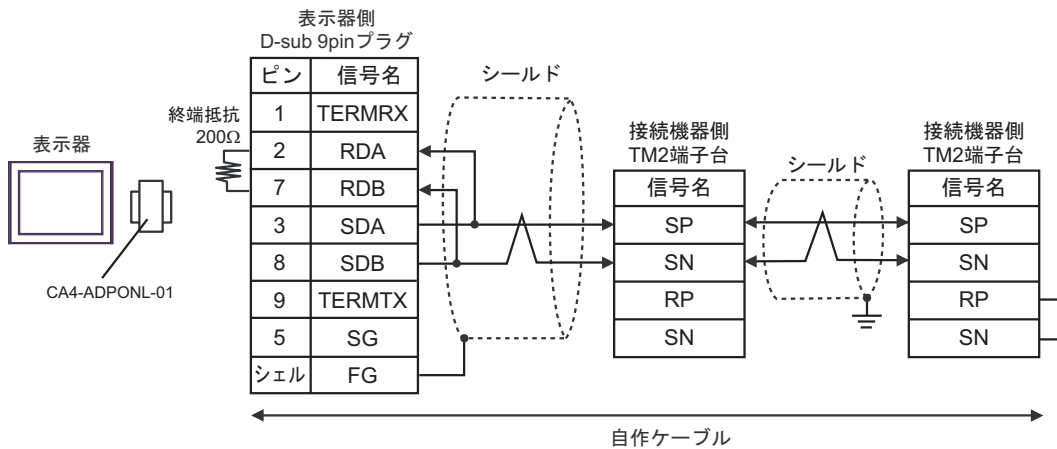
- 終端となる接続機器の RP 端子と SN 端子を短絡させて終端抵抗を有効にしてください。
- WJ200 シリーズで終端抵抗を有効にするにはインバータ上の終端抵抗切替スイッチを ON にしてください。

2D)

- 1 : 1 接続の場合



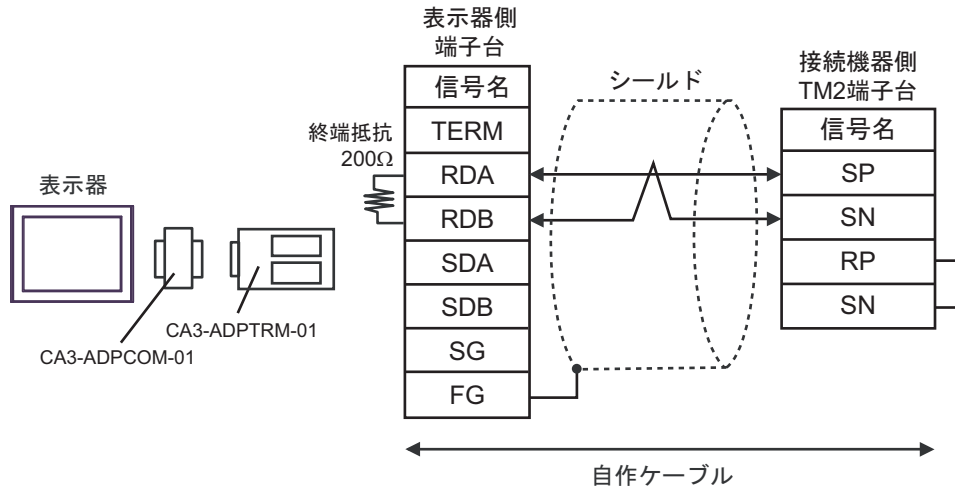
- 1 : n 接続の場合

**MEMO**

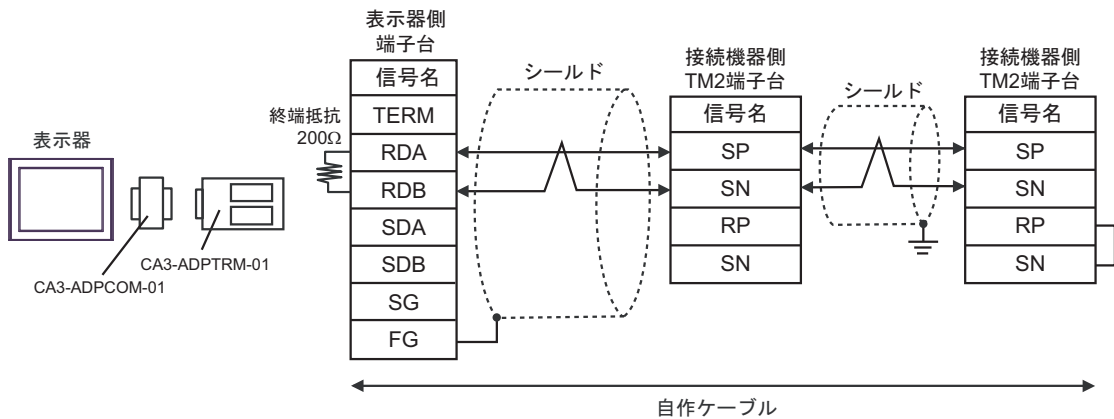
- 終端となる接続機器の RP 端子と SN 端子を短絡させて終端抵抗を有効にしてください。
- WJ200 シリーズで終端抵抗を有効にするにはインバータ上の終端抵抗切替スイッチを ON にしてください。

2E)

- 1 : 1 接続の場合



- 1 : n 接続の場合



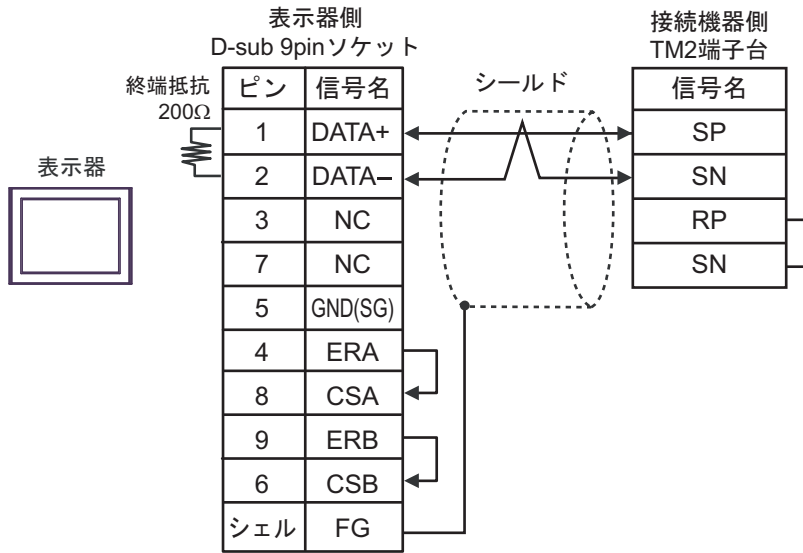
**MEMO**

- 終端となる接続機器の RP 端子と SN 端子を短絡させて終端抵抗を有効にしてください。
- WJ200 シリーズで終端抵抗を有効にするにはインバータ上の終端抵抗切替スイッチを ON にしてください。

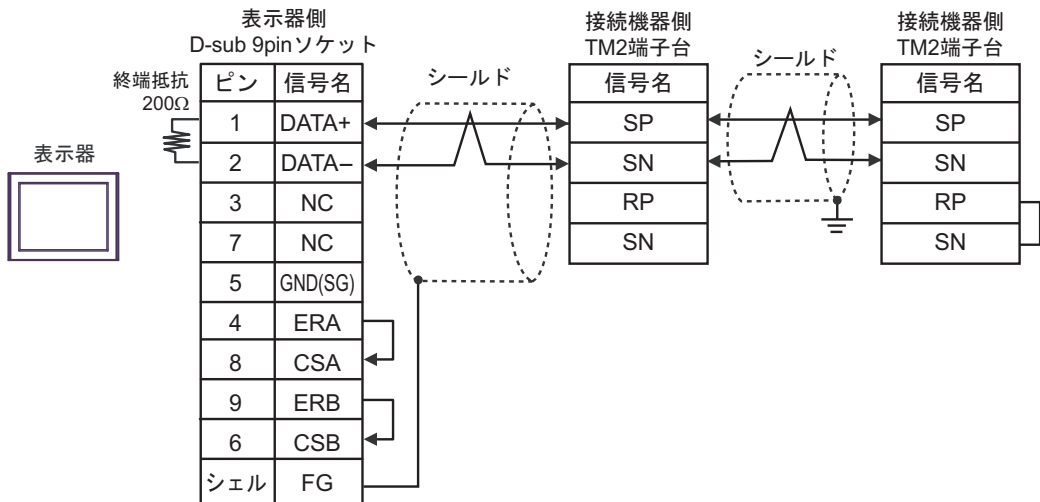


2F)

- 1 : 1 接続の場合



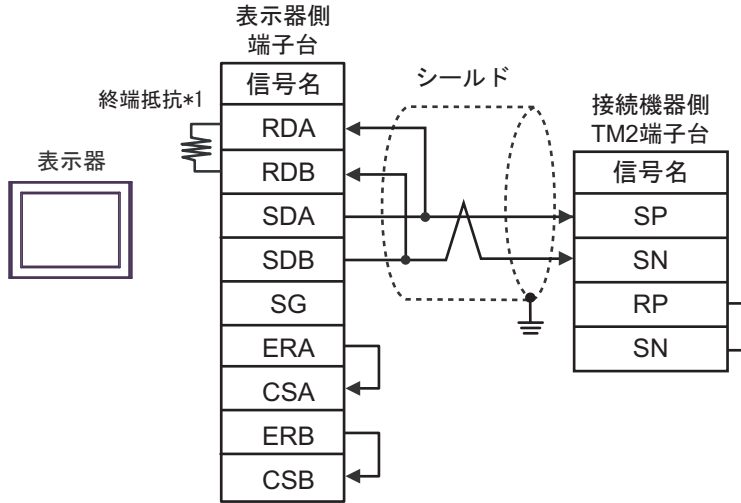
- 1 : n 接続の場合

**MEMO**

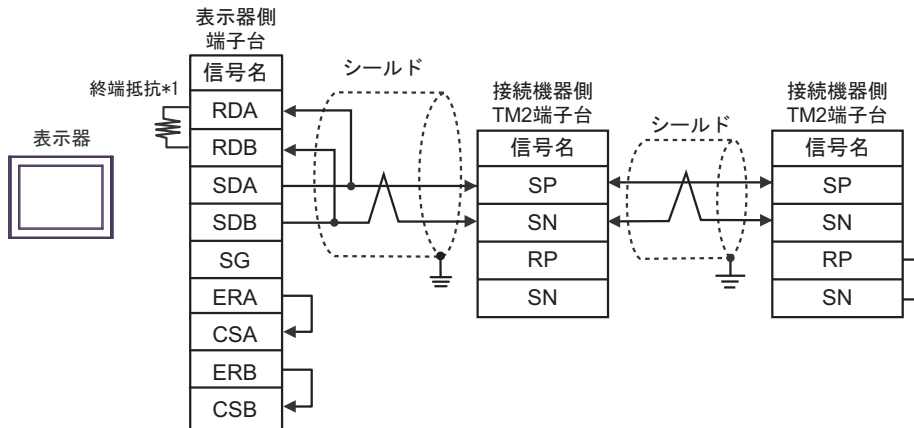
- 終端となる接続機器の RP 端子と SN 端子を短絡させて終端抵抗を有効にしてください。
- WJ200 シリーズで終端抵抗を有効にするにはインバータ上の終端抵抗切替スイッチを ON にしてください。

2G)

- 1 : 1 接続の場合



- 1 : n 接続の場合



**MEMO**

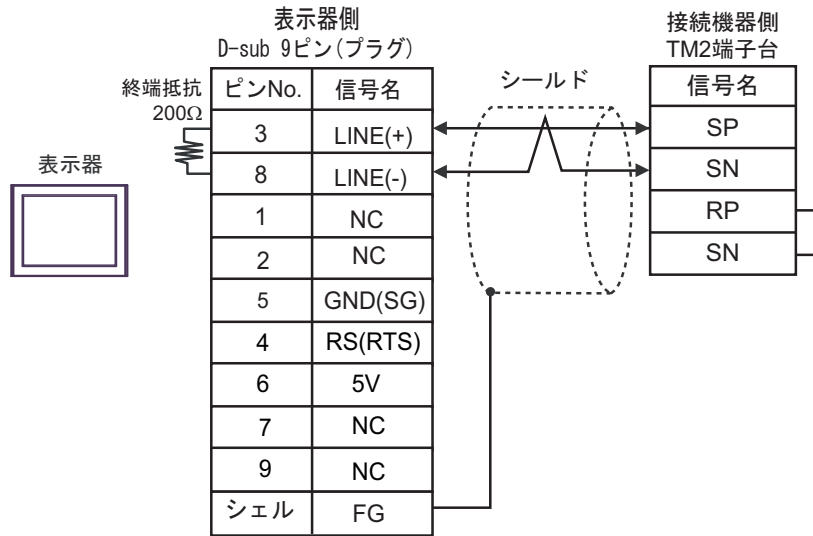
- 終端となる接続機器の RP 端子と SN 端子を短絡させて終端抵抗を有効にしてください。
- WJ200 シリーズで終端抵抗を有効にするにはインバータ上の終端抵抗切替スイッチを ON にしてください。

\*1 表示器に内蔵している抵抗を終端抵抗として使用します。表示器背面のディップスイッチを以下のように設定してください。

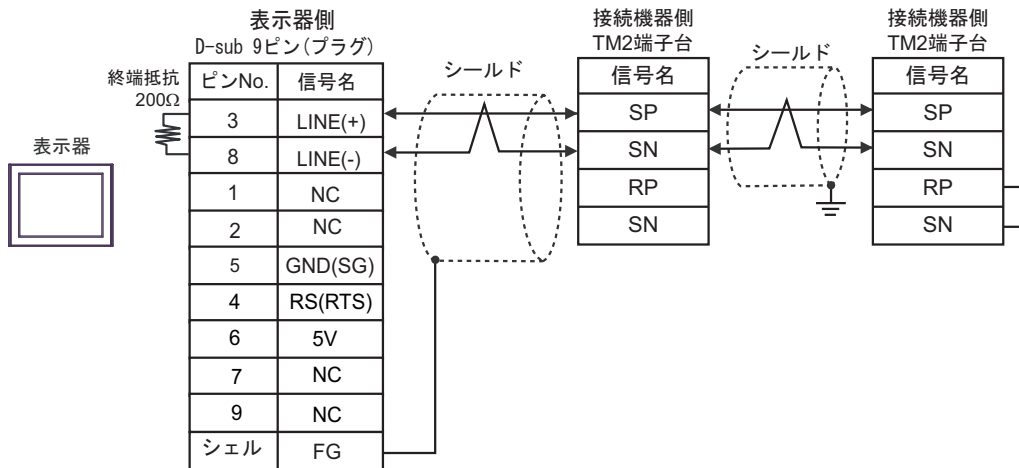
ディップスイッチ	設定内容
1	OFF
2	OFF
3	OFF
4	ON

2H)

- 1 : 1 接続の場合



- 1 : n 接続の場合



**重要**

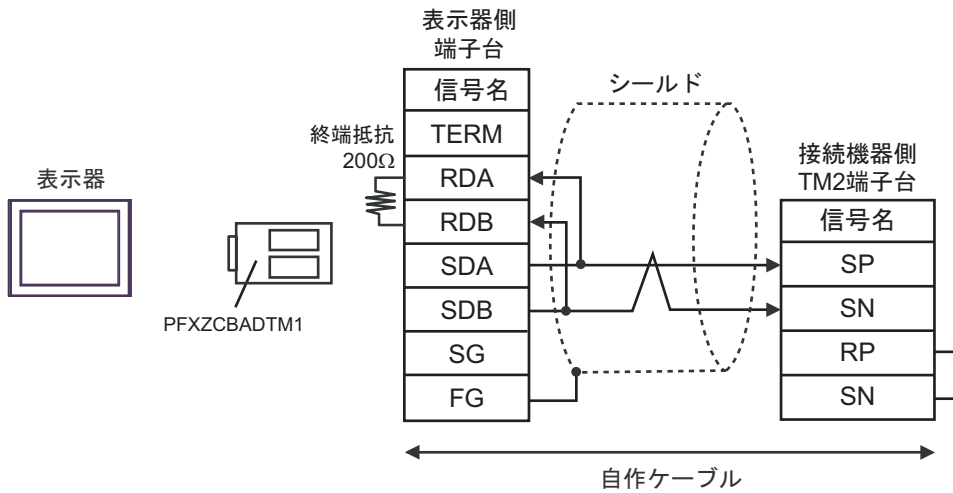
- 表示器の5V出力(6番ピン)はSiemens製PROFIBUSコネクタ用電源です。その他の機器の電源には使用できません。

**MEMO**

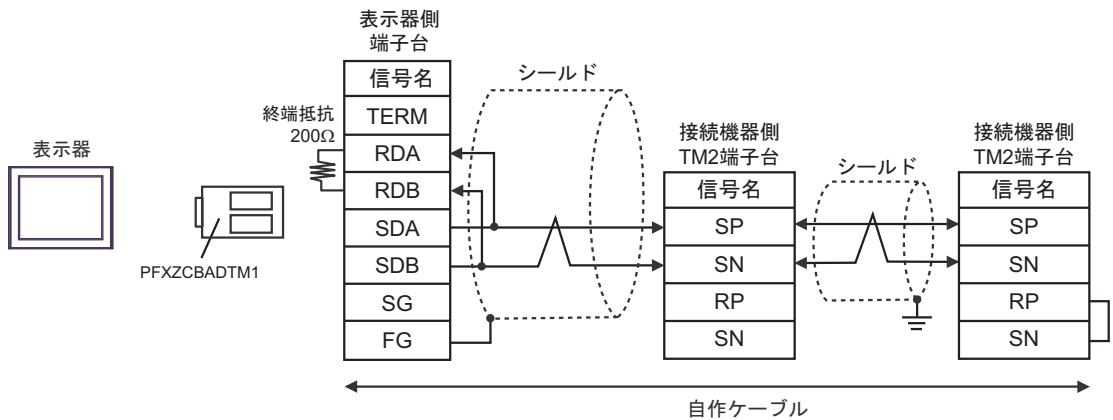
- 終端となる接続機器のRP端子とSN端子を短絡させて終端抵抗を有効にしてください。
- WJ200シリーズで終端抵抗を有効にするにはインバータ上の終端抵抗切替スイッチをONにしてください。
- GP-4107のCOMではSGとFGが絶縁されています。

2I)

- 1 : 1 接続の場合



- 1 : n 接続の場合

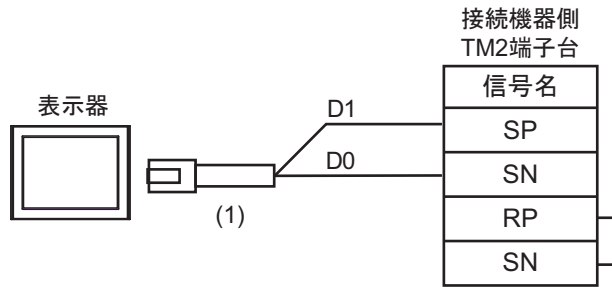


**MEMO**

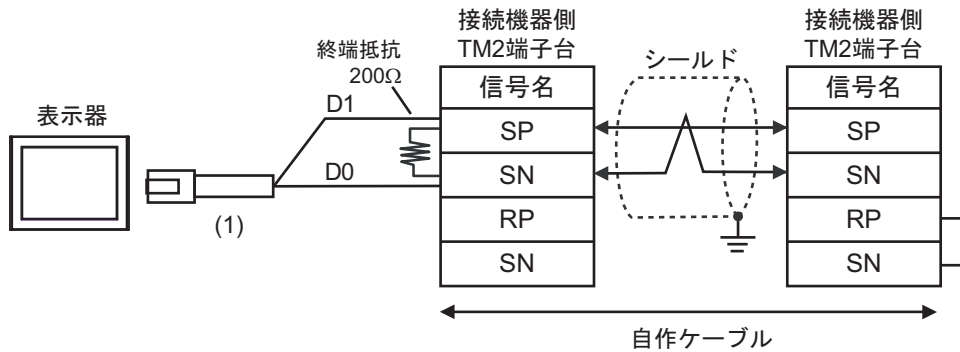
- 終端となる接続機器の RP 端子と SN 端子を短絡させて終端抵抗を有効にしてください。
- WJ200 シリーズで終端抵抗を有効にするにはインバータ上の終端抵抗切替スイッチを ON にしてください。

2J)

- 1 : 1 接続の場合



- 1 : n 接続の場合



番号	名称	備考
(1)	(株) デジタル製 RJ45 RS-485 ケーブル (5m) PFXZLMCBJR81	

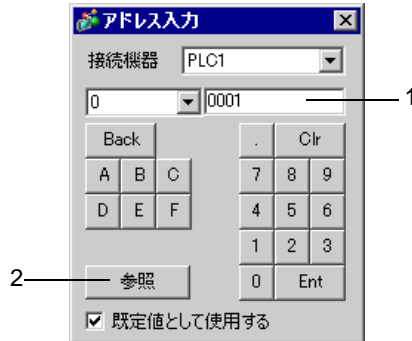
**MEMO**

- 終端となる接続機器の RP 端子と SN 端子を短絡させて終端抵抗を有効にしてください。
- WJ200 シリーズで終端抵抗を有効にするにはインバータ上の終端抵抗切替スイッチを ON にしてください。

## 6 使用可能デバイス

使用可能なデバイスアドレスの範囲を下表に示します。ただし、実際にサポートされるデバイスの範囲は接続機器によって異なりますので、ご使用の接続機器のマニュアルで確認してください。

接続機器のアドレスは以下のダイアログで入力します。




1. アドレス アドレスを入力します。
2. 参照 使用できるパラメータのリストが表示されます。使用するパラメータをクリックして「選択」を押すと、アドレスが入力されます。

### MEMO

- [既定値として使用する]にチェックを付けると新しくアドレスを入力する場合に設定した値が既定値として表示されます。

### 6.1 X200 シリーズ

 はシステムデータエリアに指定できます。

デバイス	ビットアドレス	ワードアドレス	32bits	備考
コイル	00001 ~ 0001F	00001		※1
保持レジスタ	—	40001 ~ 41544		

※1 ワードアドレスは、下1桁目が1の値のみ指定します。


### MEMO

- 保持レジスタ番号 0900h は不揮発性メモリへ書込む命令（エンター命令）のためのアドレスです。  
0900h に 1 を書込むことで不揮発性メモリへの書込みが行われます。
  - 接続機器で使用できるシステムエリア設定は読み込みエリアサイズのみです。読み込みエリアサイズについては GP-Pro EX リファレンスマニュアルを参照してください。
- 参照：GP-Pro EX リファレンスマニュアル「LS エリア（ダイレクトアクセス方式専用エリア）」

- 表中のアイコンについてはマニュアル表記上の注意を参照してください。

 「表記のルール」


## 6.2 SJ700 シリーズ

 はシステムデータエリアに指定できます。


デバイス	ビットアドレス	ワードアドレス	32bits	備考
コイル	00001 ~ 0004E	00001 ~ 00031		※1
保持レジスタ	—			

※1 ワードアドレスは、下1桁目が1の値のみ指定します。

**MEMO**

- 保持レジスタ番号 0900h は不揮発性メモリへ書込む命令（エンター命令）のためのアドレスです。  
0900h に1を書込むことで不揮発性メモリへの書込みが行われます。
- 接続機器で使用できるシステムエリア設定は読み込みエリアサイズのみです。読み込みエリアサイズについては GP-Pro EX リファレンスマニュアルを参照してください。  
参照：GP-Pro EX リファレンスマニュアル「LS エリア（ダイレクトアクセス方式専用エリア）」
- 表中のアイコンについてはマニュアル表記上の注意を参照してください。  
 「表記のルール」


## 6.3 SJ700-2 シリーズ

 はシステムデータエリアに指定できます。


デバイス	ビットアドレス	ワードアドレス	32bits	備考
コイル	00001 ~ 00052	00001 ~ 00041		※1
保持レジスタ	—			

※1 ワードアドレスは、下1桁目が1の値のみ指定します。

**MEMO**


- 保持レジスタ番号 0900h は不揮発性メモリへ書込む命令（エンター命令）のためのアドレスです。  
0900h に1を書込むことで不揮発性メモリへの書込みが行われます。
- 接続機器で使用できるシステムエリア設定は読み込みエリアサイズのみです。読み込みエリアサイズについては GP-Pro EX リファレンスマニュアルを参照してください。  
参照：GP-Pro EX リファレンスマニュアル「LS エリア（ダイレクトアクセス方式専用エリア）」
- 表中のアイコンについてはマニュアル表記上の注意を参照してください。  
 「表記のルール」

## 6.4 SJ200 シリーズ


 はシステムデータエリアに指定できます。

デバイス	ビットアドレス	ワードアドレス	32bits	備考
コイル	00000 ~ 0001F	00000 ~ 00010		
保持レジスタ	—			

**MEMO**


- 保持レジスタ番号 0900h は不揮発性メモリへ書込む命令（エンター命令）のためのアドレスです。  
0900h に 1 を書込むことで不揮発性メモリへの書込みが行われます。
- 接続機器で使用できるシステムエリア設定は読み込みエリアサイズのみです。読み込みエリアサイズについては GP-Pro EX リファレンスマニュアルを参照してください。  
参照：GP-Pro EX リファレンスマニュアル「LS エリア（ダイレクトアクセス方式専用エリア）」
- 表中のアイコンについてはマニュアル表記上の注意を参照してください。  
 「表記のルール」

## 6.5 L200 シリーズ

 はシステムデータエリアに指定できます。


デバイス	ビットアドレス	ワードアドレス	32bits	備考
コイル	00000 ~ 0001F	00000 ~ 00010		
保持レジスタ	—			

**MEMO**

- 保持レジスタ番号 0900h は不揮発性メモリへ書込む命令（エンター命令）のためのアドレスです。  
0900h に 1 を書込むことで不揮発性メモリへの書込みが行われます。
- 接続機器で使用できるシステムエリア設定は読み込みエリアサイズのみです。読み込みエリアサイズについては GP-Pro EX リファレンスマニュアルを参照してください。  
参照：GP-Pro EX リファレンスマニュアル「LS エリア（ダイレクトアクセス方式専用エリア）」
- 表中のアイコンについてはマニュアル表記上の注意を参照してください。  
 「表記のルール」



## 6.6 WJ200 シリーズ


 はシステムデータエリアに指定できます。

デバイス	ビットアドレス	ワードアドレス	32bits	備考
コイル	00001 ~ 00058	00001 ~ 00041		※1
保持レジスタ	—	40001 ~ 4252D		

※1 ワードアドレスは、下1桁目が1の値のみ指定します。

**MEMO**

- 保持レジスタ番号 0900h は不揮発性メモリへ書込む命令（エンター命令）のためのアドレスです。  
0900h に 1 を書込むことで不揮発性メモリへの書込みが行われます。
  - 接続機器で使用できるシステムエリア設定は読み込みエリアサイズのみです。読み込みエリアサイズについては GP-Pro EX リファレンスマニュアルを参照してください。
- 参照 : GP-Pro EX リファレンスマニュアル「LS エリア（ダイレクトアクセス方式専用エリア）」
- 表中のアイコンについてはマニュアル表記上の注意を参照してください。

 「表記のルール」

## 7 デバイスコードとアドレスコード

デバイスコードとアドレスコードはデータ表示器などのアドレスタイプで「デバイスタイプ&アドレス」を設定している場合に使用します。

### 7.1 X200 シリーズ

デバイス	デバイス名	デバイスコード (HEX)	アドレスコード
コイル	0	0080	(ワードアドレス-1) ÷ 0x10 の値
保持レジスタ	4	0000	ワードアドレス-1 の値

### 7.2 SJ700 シリーズ

デバイス	デバイス名	デバイスコード (HEX)	アドレスコード
コイル	0	0080	(ワードアドレス-1) ÷ 0x10 の値
保持レジスタ	4	0000	ワードアドレス-1 の値

### 7.3 SJ700-2 シリーズ

デバイス	デバイス名	デバイスコード (HEX)	アドレスコード
コイル	0	0080	(ワードアドレス-1) ÷ 0x10 の値
保持レジスタ	4	0000	ワードアドレス-1 の値

### 7.4 SJ200 シリーズ

デバイス	デバイス名	デバイスコード (HEX)	アドレスコード
コイル	0	0080	ワードアドレス ÷ 0x10 の値
保持レジスタ	4	0000	ワードアドレス

### 7.5 L200 シリーズ

デバイス	デバイス名	デバイスコード (HEX)	アドレスコード
コイル	0	0080	ワードアドレス ÷ 0x10 の値
保持レジスタ	4	0000	ワードアドレス

## 7.6 WJ200 シリーズ

デバイス	デバイス名	デバイスコード (HEX)	アドレスコード
コイル	0	0080	(ワードアドレス - 1) ÷ 0x10 の値
保持レジスタ	4	0000	ワードアドレス - 1 の値

## 8 エラーメッセージ

エラーメッセージは表示器の画面上に「番号:機器名:エラーメッセージ(エラー発生箇所)」のように表示されます。それぞれの内容は以下のとおりです。

項目	内容
番号	エラー番号
機器名	エラーが発生した接続機器の名称。接続機器名は GP-Pro EX で設定する接続機器の名称です。(初期値 [PLC1])
エラーメッセージ	発生したエラーに関するメッセージを表示します。
エラー発生箇所	<p>エラーが発生した接続機器の IP アドレスやデバイスアドレス、接続機器から受信したエラーコードを表示します。</p> <p><b>MEMO</b></p> <ul style="list-style-type: none"> <li>IP アドレスは「IP アドレス (10 進数):MAC アドレス (16 進数)」のように表示されます。</li> <li>デバイスアドレスは「アドレス:デバイスアドレス」のように表示されます。</li> <li>受信エラーコードは「10 進数 [16 進数]」のように表示されます。</li> </ul>

エラーメッセージの表示例

「RHAA035:PLC1: 書込み要求でエラー応答を受信しました (受信エラーコード:2[02H])」

**MEMO**

- 受信したエラーコードの詳細は、接続機器のマニュアルを参照してください。
- ドライバ共通のエラーメッセージについては「保守/トラブル解決ガイド」の「表示器で表示されるエラー」を参照してください。

### ■ 接続機器特有のエラーコード

エラーコード	内容
02h	指定されたアドレスは存在しない。
21h	保持レジスタへの書込みで、データはインバータの範囲外である。
22h	インバータが、ファンクションを許可していない状況にある。 <ul style="list-style-type: none"> <li>運転中変更禁止のレジスタを変更しようとした。</li> <li>運転 (UV) 中にエンター命令を発行した。</li> <li>トリップ (UV) 中にレジスタに書込みを行った。</li> <li>ソフトロックになっているレジスタに書込みを行った。</li> </ul>
23h <sup>※1</sup>	読出し専用のレジスタ (コイル) に書込みを行った。

※1 X200 シリーズと WJ200 シリーズのみ