



GP3000H シリ ズ接続ガイド

1	システム構成.....	3
2	オプション品.....	5
3	接続構成.....	7

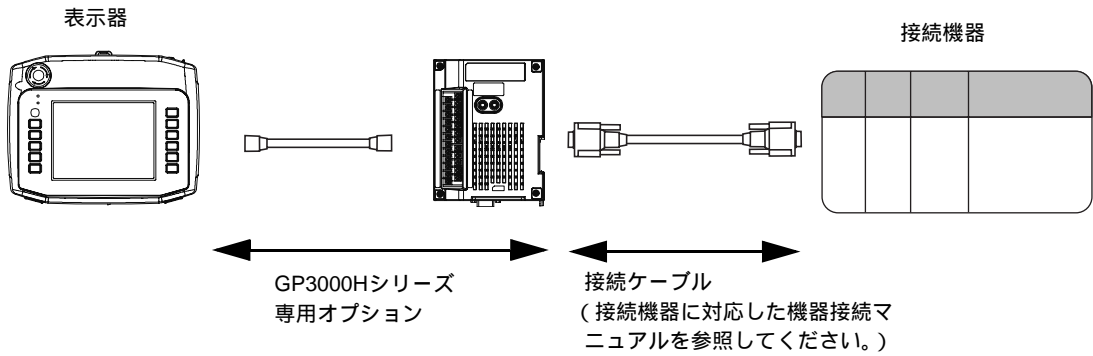
はじめに

本書は GP3000H シリーズ（以降表示器と称します。）と接続機器（対象 PLC）を接続する場合に使用する GP3000H シリーズ専用オプションについて説明します。

表示器の詳細については「GP3000H シリーズハードウェアマニュアル」を参照してください。

GP3000H シリーズ専用オプションと接続機器を接続するための接続ケーブルは使用する接続機器によって異なります。詳細は使用する接続機器に対応した機器接続マニュアルを参照してください。

- 表示器の接続構成例



1 システム構成

接続機器と表示器を接続する場合のシステム構成を示します。

表示器	専用オプション	通信方式	接続構成
GP3000H	GP3000H 専用ケーブル (コネクタあり) GP3000H-CBL■D-□M および GP3000H 専用変換アダプタ AGP3000H-ADPCOM-01	RS-232C	「構成 1」 (7 ページ)
		RS-422/485 (4 線式)	「構成 1」 (7 ページ)
		RS-422/485 (4 線式) シリアルマルチリンク	「構成 3」 (12 ページ)
		RS-422/485 (2 線式)	「構成 1」 (7 ページ)
		イーサネット (UDP または TCP)	「構成 1」 (7 ページ)
	GP3000H 専用ケーブル (コネクタなし) GP3000H-CBL■-□M	RS-232C	「構成 2」 (9 ページ)
		RS-422/485 (4 線式)	「構成 2」 (9 ページ)
		RS-422/485 (4 線式) シリアルマルチリンク	「構成 4」 (14 ページ)
		RS-422/485 (2 線式)	「構成 2」 (9 ページ)
		イーサネット (UDP または TCP)	「構成 2」 (9 ページ)
	GP3000H ソフトケーブル (GP2000H 変換アダプタ < RS-232C > 用、コネクタあり) ¹ GP3000H-CBLSD232- M および GP2000H シリーズ RS-232C 用変換アダプタ GP2000H-AP232	RS-232C	「構成 5」 (17 ページ)
		RS-232C	「構成 6」 (19 ページ)
	GP3000H ソフトケーブル (GP2000H 変換アダプタ < RS-232C > 用、コネクタあり) ¹ GP3000H-CBLSD232- M および GP2000H シリーズ RS-232C 用変換アダプタ GP2000H-AP232 および RS-232C ケーブル GP410-IS00-O(5m)	RS-232C	「構成 6」 (19 ページ)
		RS-232C	「構成 6」 (19 ページ)
GP3000H ソフトケーブル (GP2000H 変換アダプタ < RS-422 > 用、コネクタあり) ¹ GP3000H-CBLSD422- M および GP2000H シリーズ RS-422 用変換アダプタ GP2000H-AP422	RS-422/485 (4 線式 または 2 線式)	「構成 7」 (21 ページ)	
	RS-422/485 (4 線式 または 2 線式)	「構成 7」 (21 ページ)	

- 1 GP2000H シリーズ変換アダプタを使用する場合の詳細についてはケーブルに同梱されている取扱説明書を必ずお読みください。

MEMO

- ケーブル型式の \square はケーブルの種類（ハードタイプ (H) またはソフトタイプ (S)）、 \square はケーブル長（3m、5m、10m のいずれか）を表します。

☞ 「2 オプション品」(5 ページ)

2 オプション品

GP3000H に接続機器を直接つなぐ場合

品名	型式	内容
GP3000H 専用ハードケーブル 10m コネクタなし	GP3000H-CBLH-10M	各種接続機器と表示器との間で通信を行う際のインターフェースケーブル。ヘビーデューティタイプ。 ¹ コモンモードフィルタ付き。
GP3000H 専用ソフトケーブル 3m コネクタなし	GP3000H-CBLS-3M	各種接続機器と表示器との間で通信を行う際のインターフェースケーブル。標準タイプ。コモンモードフィルタ付き。
GP3000H 専用ソフトケーブル 5m コネクタなし	GP3000H-CBLS-5M	
GP3000H 専用ソフトケーブル 10m コネクタなし	GP3000H-CBLS-10M	

- ¹ ハードタイプはソフトタイプより丈夫な構造のため、強度を求められる環境でも使用することができます。

GP3000H に GP3000H 専用変換アダプタをつなぐ場合

品名	型式	内容
GP3000H 専用ハードケーブル 10m コネクタあり	GP3000H-CBLHD-10M	GP3000H 専用変換アダプタと表示器を接続するためのケーブル。ヘビーデューティタイプ。 ¹
GP3000H 専用ソフトケーブル 3m コネクタあり	GP3000H-CBLSD-3M	GP3000H 専用変換アダプタと表示器を接続するためのケーブル。標準タイプ。
GP3000H 専用ソフトケーブル 5m コネクタあり	GP3000H-CBLSD-5M	
GP3000H 専用ソフトケーブル 10m コネクタあり	GP3000H-CBLSD-10M	
GP3000H 専用変換アダプタ	AGP3000H-ADPCOM-01	RS-232C/422/485 のシリアルインターフェイスの出力 (D-Sub) やイーサネット出力 (RJ-45) に置き換える変換アダプタ

- ¹ ハードタイプはソフトタイプより丈夫な構造のため、強度を求められる環境でも使用することができます。

GP3000H に GP2000H シリーズ RS-232C または RS-422 用変換アダプタをつなぐ場合

品名	型式	内容
GP3000H ソフトケーブル (GP2000H 変換アダプタ < RS-232C > 用、コネクタあり、3m)	GP3000H-CBLSD232-3M	GP2000H 用 RS-232C 変換アダプタと GP3000H を接続するためのケーブル。D-Sub 付き。
GP3000H ソフトケーブル (GP2000H 変換アダプタ < RS-232C > 用、コネクタあり、10m)	GP3000H-CBLSD232-10M	
GP2000H シリーズ RS-232C 用変換アダプタ	GP2000H-AP232	シリアルインターフェイスの出力を RS-232C 用の D-Sub に置き換える変換アダプタ。
GP3000H ソフトケーブル (GP2000H 変換アダプタ < RS-422 > 用、コネクタあり、3m)	GP3000H-CBLSD422-3M	GP2000H 用 RS-422 変換アダプタと GP3000H を接続するためのケーブル。D-Sub 付き。
GP3000H ソフトケーブル (GP2000H 変換アダプタ < RS-422 > 用、コネクタあり、10m)	GP3000H-CBLSD422-10M	
GP2000H シリーズ RS-422 用変換アダプタ	GP2000H-AP422	シリアルインターフェイスの出力を RS-422 用の端子台に置き換える変換アダプタ。

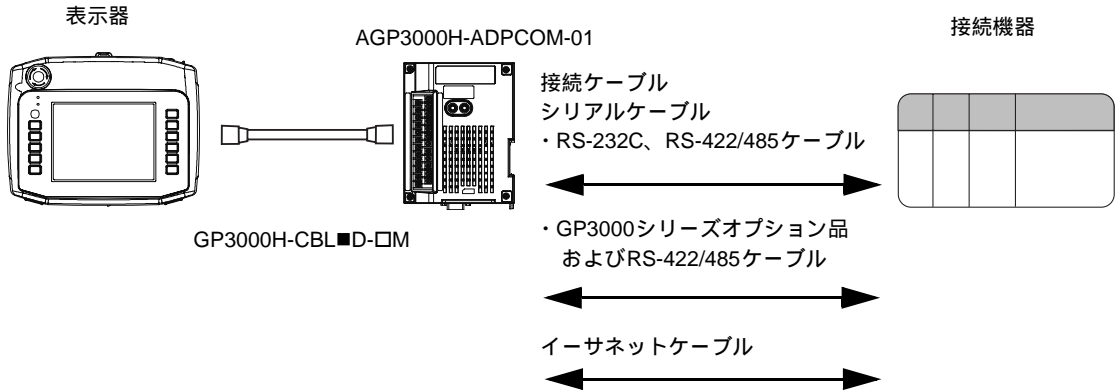
重要

- GP2000H シリーズ変換アダプタを使用する場合の詳細については GP3000H ソフトケーブル (GP2000H 変換アダプタ用、コネクタあり) に同梱されている取扱説明書を必ずお読みください。

3 接続構成

3.1 構成 1

GP3000H 専用ケーブル (コネクタあり) (GP3000H-CBL■D-□M) および GP3000H 専用変換アダプタ (AGP3000H-ADPCOM-01) を使用する場合

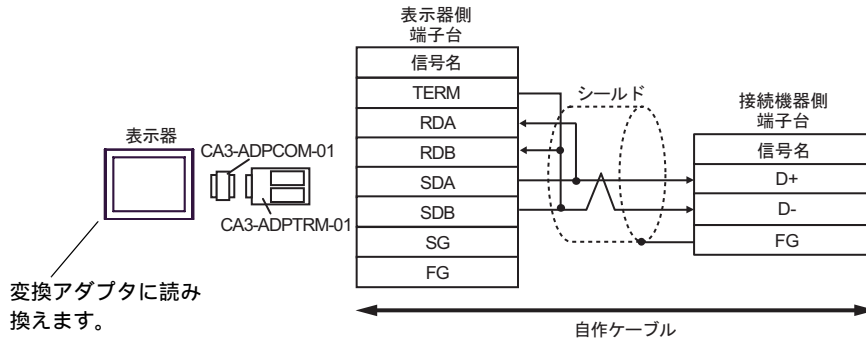


重要

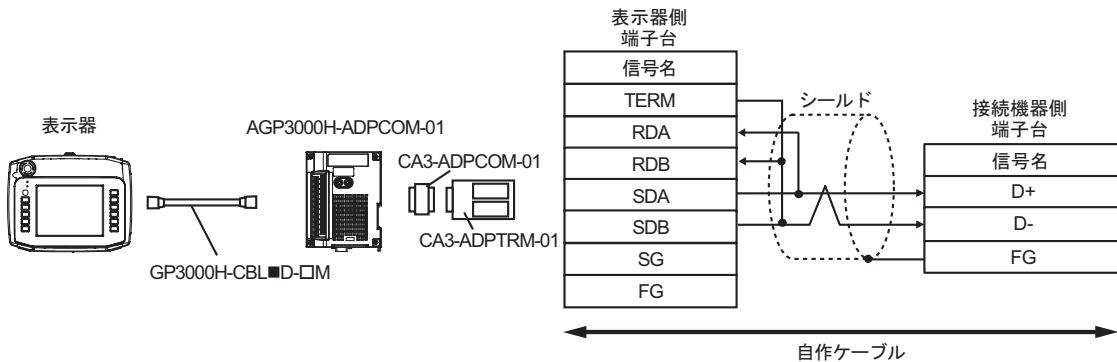
- 接続ケーブルは使用する接続機器によって異なります。内容および設定方法は使用する接続機器に対応した機器接続マニュアルでご確認ください。シリアル通信に使用する GP3000H シリーズのポートは、機器接続マニュアルでは「GP(COM1)」と表記されています。
- ケーブル長は接続機器によって異なります。なお、通信できるケーブル長には GP3000H 専用ケーブルの長さを含みます。

- 機器接続マニュアルからの読み換えについて
接続ケーブルの結線図は各機器接続マニュアルの「GP(COM1)」に使用する結線図にあたります。機器接続マニュアルの結線図を GP3000H シリーズに使用する場合、「表示器」部分を変換アダプタに読み換えます。

- 機器接続マニュアルでの表示例：



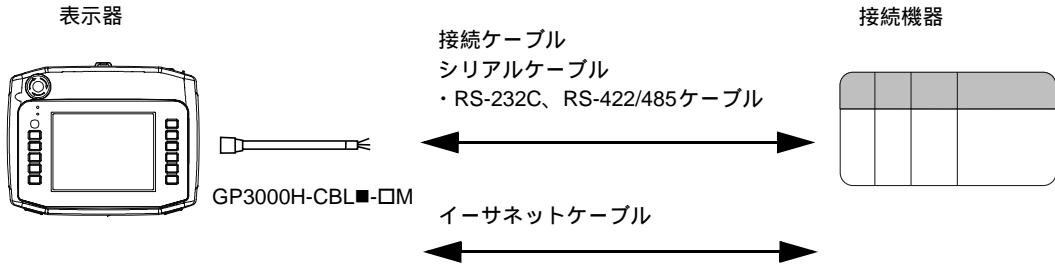
- 読み換えた結線図：

**MEMO**

- イーサネット通信の場合、機器接続マニュアルには結線図を記載していません。変換アダプタのイーサネットコネクタ (RJ-45) に HUB を接続してください。

3.2 構成 2

GP3000H 専用ケーブル (コネクタなし) (GP3000H-CBL■-□M) を使用する場合

**重要**

- 接続ケーブルは使用する接続機器によって異なります。内容および設定方法は使用する接続機器に対応した機器接続マニュアルでご確認ください。シリアル通信に使用する GP3000H シリーズのポートは、機器接続マニュアルでは「GP(COM1)」と表記されています。
- ケーブル長は接続機器によって異なります。なお、通信できるケーブル長には GP3000H 専用ケーブルの長さを含みます。

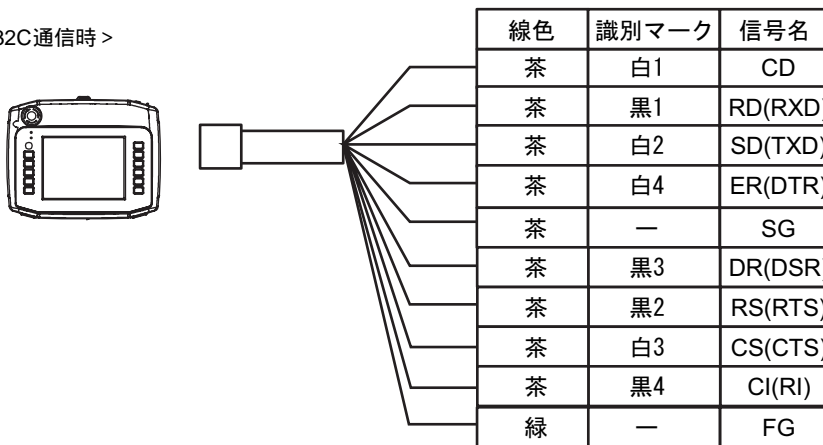
・ GP3000H 専用ケーブルの線色と識別マークについて

GP3000H 専用ケーブルの接続機器側は加工する必要があります。信号名を表すため、線色と識別マークが付いていますので、加工する際にご確認ください。

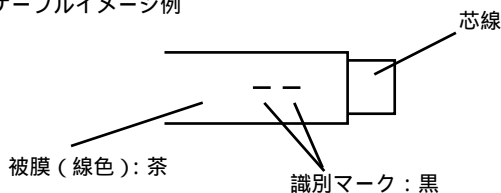
MEMO

- 使用しない線は他の線やコネクタケースに触れないようにしてください。

< RS-232C通信時 >

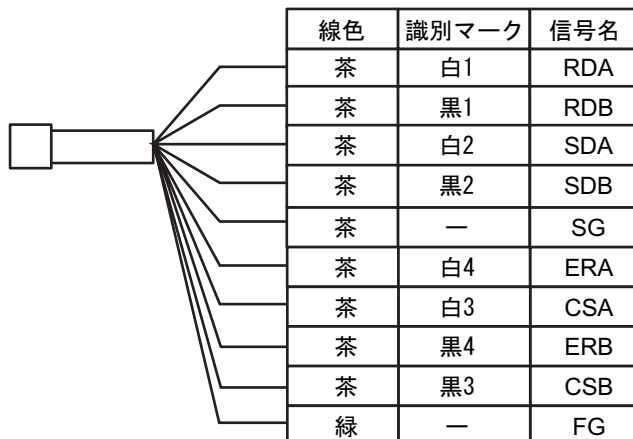
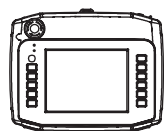


ケーブルイメージ例

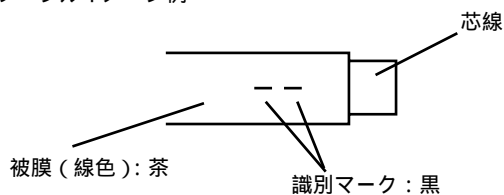


上記例の場合、線色が茶色、識別マークが黒色 2 本のため、RS(RTS) となります。

< RS-422/485通信時 >

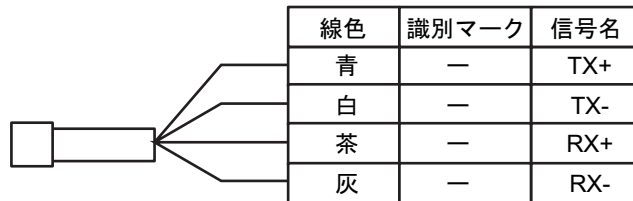


ケーブルイメージ例



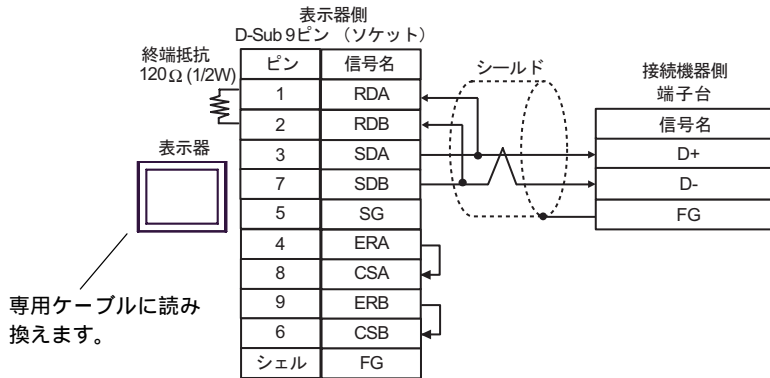
上記例の場合、線色が茶色、識別マークが黒色 2 本のため、SDB となります。

< イーサネット通信時 >

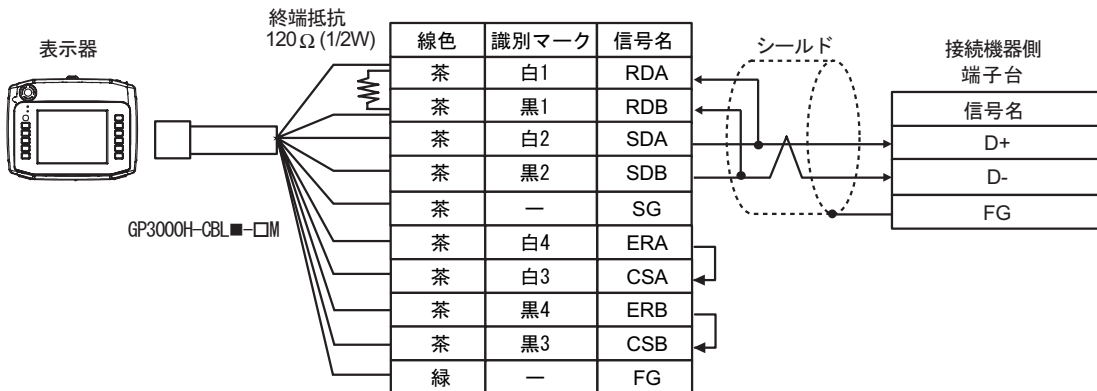


イーサネット通信時はケーブルのイーサネットコネクタ (RJ-45) を使用してください。

- 機器接続マニュアルからの読み換えについて
 接続ケーブルの結線図は各機器接続マニュアルの「GP(COM1)」に使用する結線図にあたります。
 なお、GP3000H 専用ケーブル（コネクタなし）は自作ケーブルのみ使用する結線図を読み換えることができます。
 機器接続マニュアルの結線図を GP3000H シリーズに使用する場合、「表示器」部分を専用ケーブルに読み換えます。
- 機器接続マニュアルでの表示例：



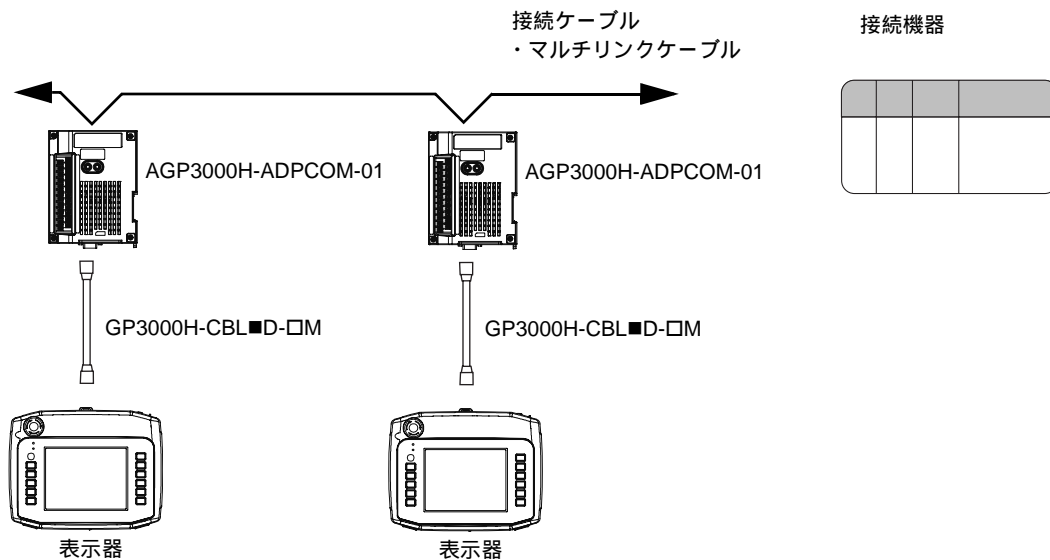
- 読み換えた結線図：

**MEMO**

- イーサネット通信の場合、機器接続マニュアルには結線図を記載していません。
 GP3000H 専用ケーブル（コネクタなし）のイーサネットコネクタ（RJ-45）を HUB
 に接続してください。

3.3 構成 3

GP3000H 専用ケーブル (コネクタあり) (GP3000H-CBL■D-□M) および GP3000H 専用変換アダプタ (AGP3000H-ADPCOM-01) を使用してマルチリンク接続する場合

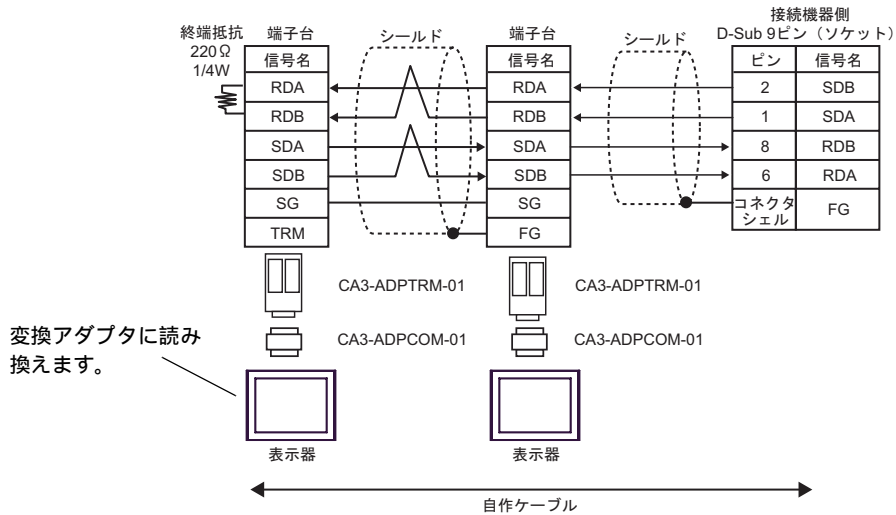
**重要**

- 接続ケーブルは使用する接続機器によって異なります。内容および設定方法は使用する接続機器に対応した機器接続マニュアルでご確認ください。シリアル通信に使用する GP3000H シリーズのポートは、機器接続マニュアルでは「GP(COM1)」と表記されています。
- ケーブル長は接続機器によって異なります。なお、通信できるケーブル長には GP3000H 専用ケーブルの長さを含みます。
- マルチリンク接続に対応しているドライバは GP-Pro EX 機器接続マニュアルのトップページにある「シリアルマルチリンクについて」で確認してください。
- マルチリンク接続の設定については「シリアルマルチリンクについて」にある「シリアルマルチリンクガイド」を参照してください。

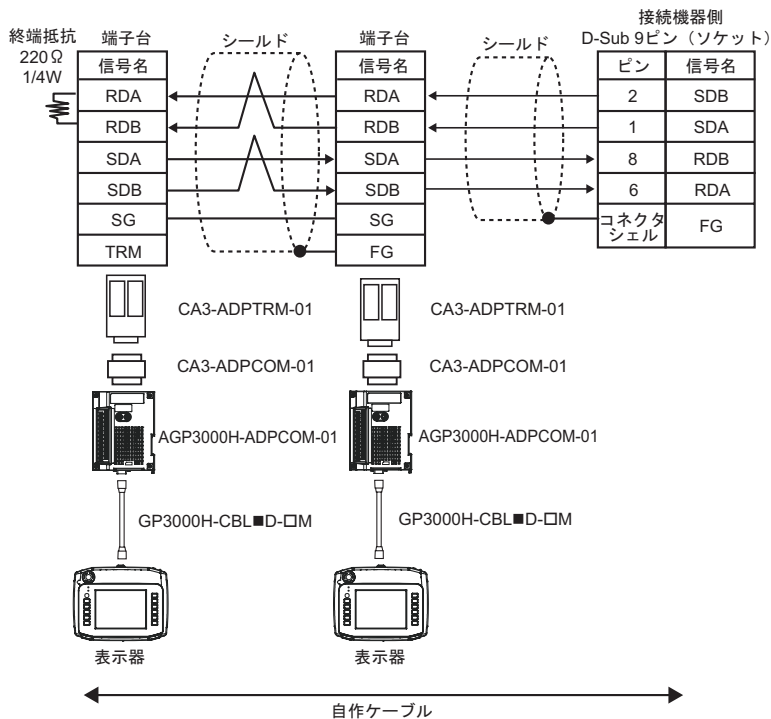
- 機器接続マニュアルからの読み換えについて

接続ケーブルの結線図は各機器接続マニュアルの「GP(COM1)」に使用する結線図にあたります。機器接続マニュアルの結線図を GP3000H シリーズに使用する場合、「表示器」部分を変換アダプタに読み換えます。

- 機器接続マニュアルでのマルチリンク接続の表示例：

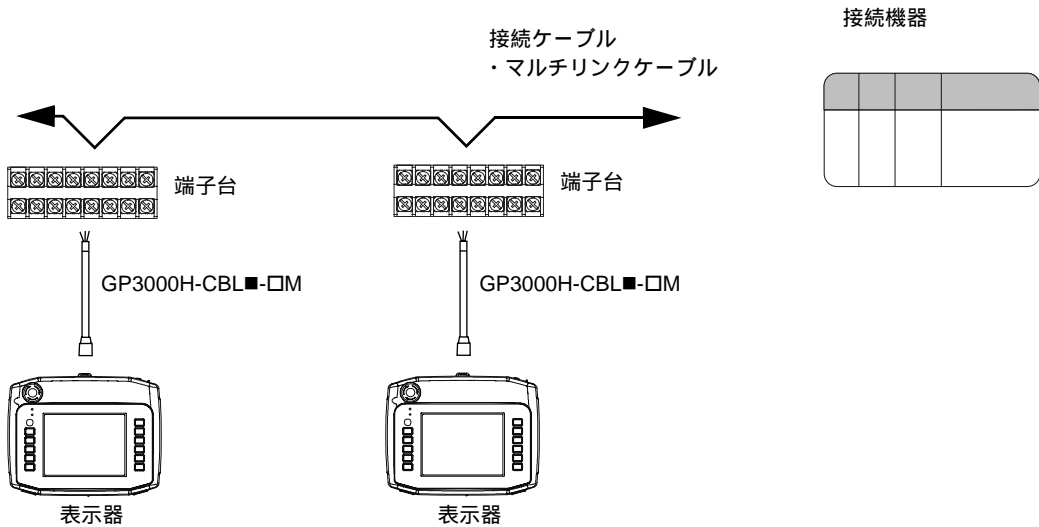


- 読み換えた結線図：



3.4 構成 4

GP3000H 専用ケーブル（コネクタなし）（GP3000H-CBL■-□M）を使用してマルチリンク接続する場合

**重要**

- 接続ケーブルは使用する接続機器によって異なります。内容および設定方法は使用する接続機器に対応した機器接続マニュアルでご確認ください。シリアル通信に使用する GP3000H シリーズのポートは、機器接続マニュアルでは「GP(COM1)」と表記されています。
- ケーブル長は接続機器によって異なります。なお、通信できるケーブル長には GP3000H 専用ケーブルの長さを含みます。
- マルチリンク接続に対応しているドライバは GP-Pro EX 機器接続マニュアルのトップページにある「シリアルマルチリンクについて」で確認してください。
- マルチリンク接続の設定については「シリアルマルチリンクについて」にある「シリアルマルチリンクガイド」を参照してください。

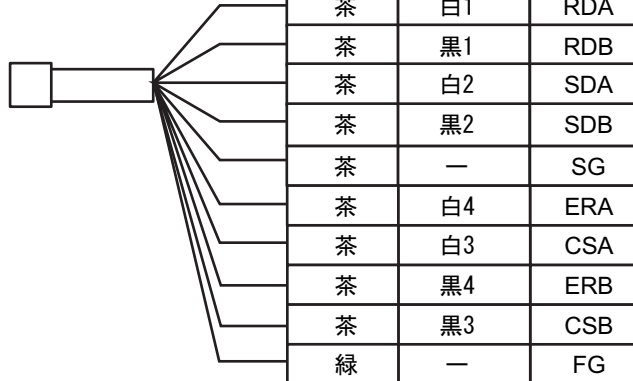
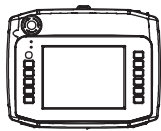
- GP3000H 専用ケーブルの線色と識別マークについて

GP3000H 専用ケーブルの接続機器側は加工する必要があります。信号名を表すため、線色と識別マークが付いていますので、加工する際にご確認ください。

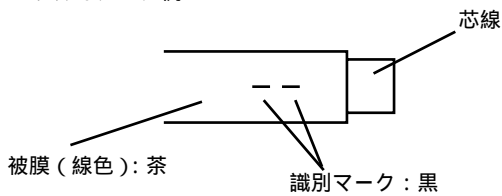
MEMO

- 使用しない線は他の線やコネクタケースに触れないようにしてください。

< RS-422/485通信時 >



ケーブルイメージ例



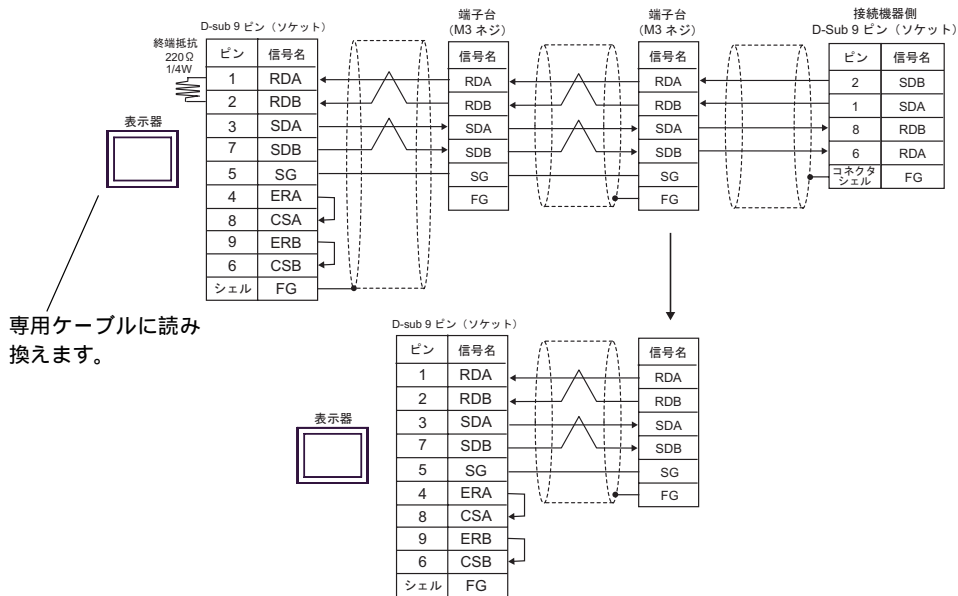
上記例の場合、線色が茶色、識別マークが黒色 2 本のため、SDB となります。

- 機器接続マニュアルからの読み換えについて

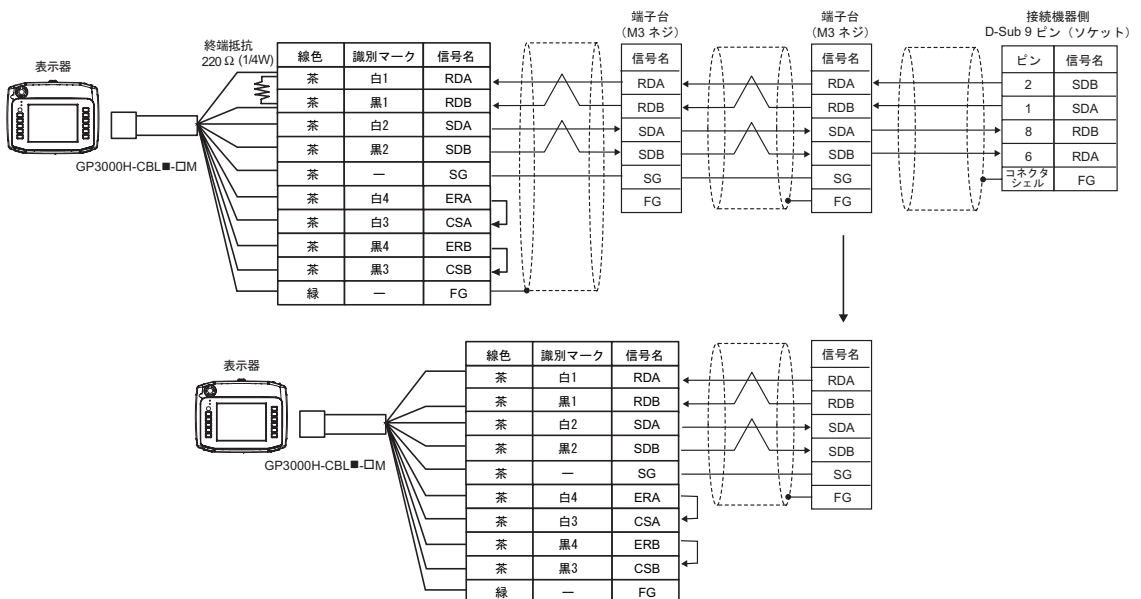
接続ケーブルの結線図は各機器接続マニュアルの「GP(COM1)」に使用する結線図にあたります。GP3000H 専用ケーブル（コネクタなし）は端子台を使用して接続機器と接続します。なお、GP3000H 専用ケーブル（コネクタなし）は自作ケーブルのみ使用する結線図を読み換えることができます。

機器接続マニュアルの結線図を GP3000H シリーズに使用する場合、「表示器」部分を専用ケーブルに読み換えます。

- 機器接続マニュアルでのマルチリンク接続の表示例：

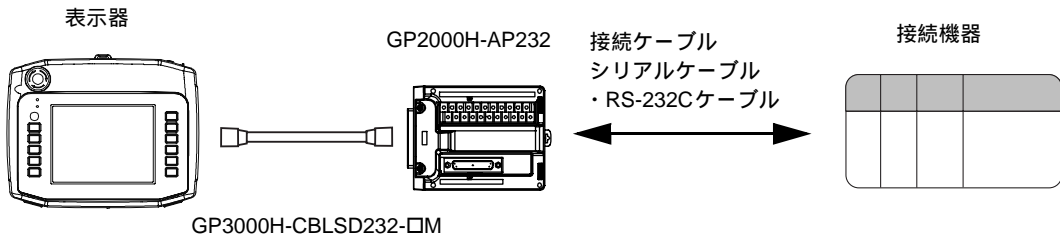


- 読み換えた結線図：



3.5 構成 5

GP3000H ソフトケーブル (GP2000H 変換アダプタ < RS-232C > 用、コネクタあり) (GP3000H-CBLS232-□M) および GP2000H シリーズ RS-232C 用変換アダプタ (GP2000H-AP232) を使用する
場合

**重要**

- 接続ケーブルは使用する接続機器によって異なります。内容および設定方法は使用する接続機器に対応した機器接続マニュアルでご確認ください。シリアル通信に使用する GP3000H シリーズのポートは、機器接続マニュアルでは「GP(COM1)」と表記されています。
 - ケーブル長は接続機器によって異なります。なお、通信できるケーブル長には GP3000H 専用ケーブルの長さを含みます。
- GP2000H シリーズ RS-232C 用変換アダプタのピン番号について
GP2000H シリーズ RS-232C 用変換アダプタの接続ポートは D-Sub25 ピン (ソケット) です。機器接続マニュアルに記載している「GP(COM1)」は D-Sub9 ピンのため、ピン番号を読み替える必要があります。

機器接続マニュアルに
記載されているピン配列

GP (COM1) 側
D-Sub 9ピン (ソケット)

ピン	信号名
1	CD
2	RD(RXD)
3	SD(TXD)
4	ER(DTR)
5	SG
6	DR(DSR)
7	RS(RTS)
8	CS(CTS)
9	CI/VCC
シェル	FG

GP2000HシリーズRS-232C
用変換アダプタのピン配列

GP2000-AP232側
D-Sub25ピン (プラグ)

ピン	信号名
8	CD
3	RD(RXD)
2	SD(TXD)
20	ER(DTR)
7	SG
-	-
4	RS(RTS)
5	CS(CTS)
14	CI/VCC
1	FG

表示器のピン番号 (D-Sub9ピン) を GP2000H-AP232
のピン番号 (D-Sub25ピン) に読み替えます。

MEMO

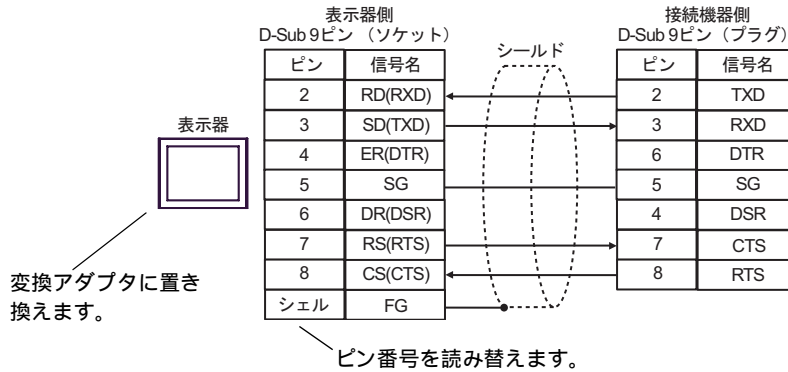
- GP2000H シリーズ RS-232C 用変換アダプタには「DR(DSR)」はありません。
- 既に GP2000H シリーズ RS-232C 用変換アダプタを使用したシステムを構築している場合、接続ケーブルには既存のケーブルが流用できます。
- GP-PRO/PBIII for Windows で構築したシステムを流用する場合、接続機器名が変更されます。詳細は GP-Pro EX リファレンスマニュアルを参照してください。

- 機器接続マニュアルからの読み換えについて

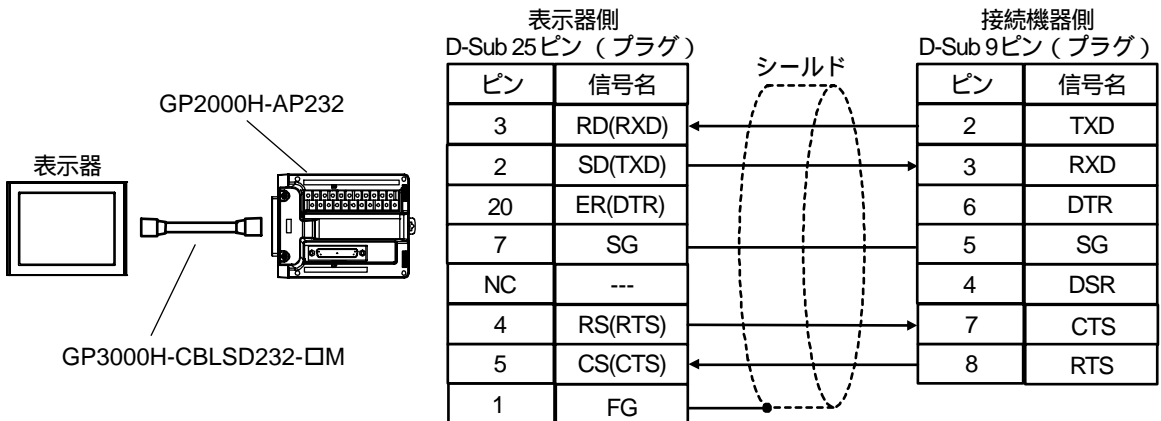
接続ケーブルの結線図は各機器接続マニュアルの「GP(COM1)」に自作ケーブルを接続する結線図にあたります。

機器接続マニュアルの結線図を GP3000H シリーズに使用する場合、「表示器」部分を変換アダプタに読み換えます。

- 機器接続マニュアルでの表示例：

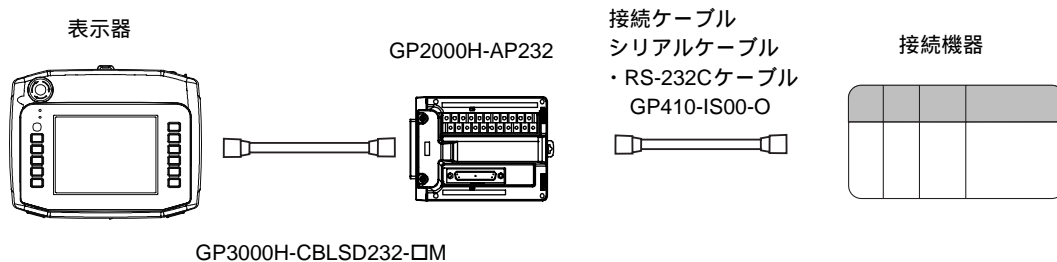


- 読み換えた結線図：



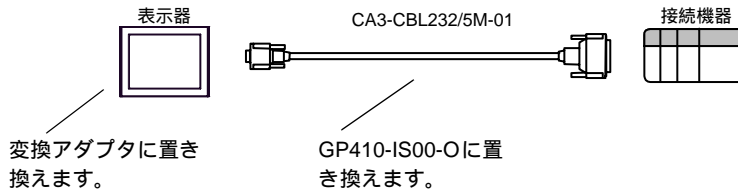
3.6 構成 6

GP3000H ソフトケーブル (GP2000H 変換アダプタ < RS-232C > 用、コネクタあり) (GP3000H-CBLS232-□M) および GP2000H シリーズ RS-232C 用変換アダプタ (GP2000H-AP232) RS-232C ケーブル (GP410-IS00-O) を使用する場合

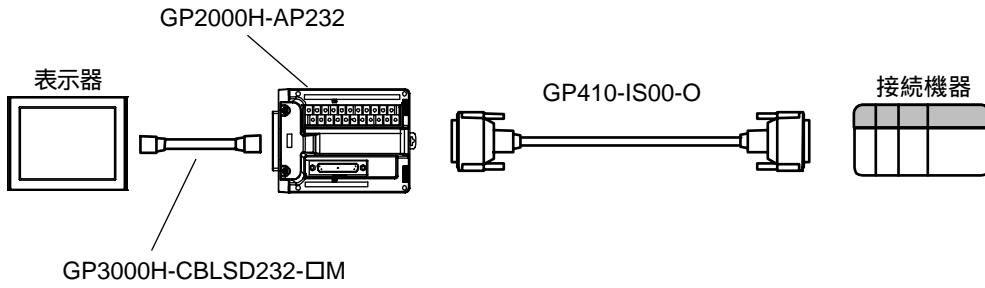
**重要**

- 接続ケーブルは使用する接続機器によって異なります。内容および設定方法は使用する接続機器に対応した機器接続マニュアルでご確認ください。シリアル通信に使用する GP3000H シリーズのポートは、機器接続マニュアルでは「GP(COM1)」と表記されています。
- ケーブル長は接続機器によって異なります。なお、通信できるケーブル長には GP3000H 専用ケーブルの長さを含みます。

- 機器接続マニュアルからの読み換えについて
 接続ケーブルの結線図は各機器接続マニュアルの「GP(COM1)」にデジタル製 RS-232C ケーブル (CA3-CBL232/5M-01) を接続する結線図にあたります。
 機器接続マニュアルの結線図を GP3000H シリーズに使用する場合、「表示器」部分を変換アダプタに読み換えます。
- 機器接続マニュアルでの表示例：

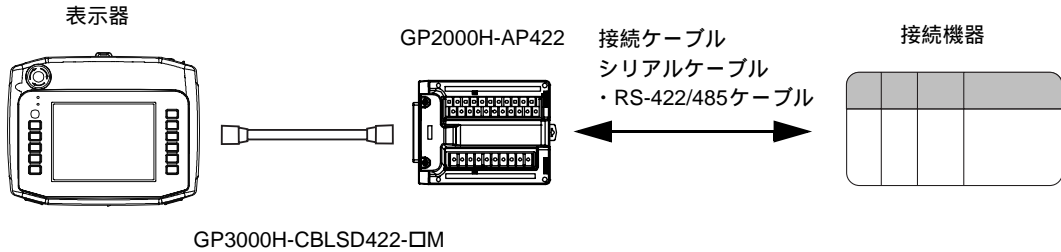


- 読み換えた結線図：



3.7 構成 7

GP3000H 専用 RS422 ソフトケーブル (GP3000H-CBLS422-□M) および GP2000H シリーズ RS-422 専用変換アダプタ (GP2000H-AP422) を使用する場合

**重要**

- 接続ケーブルは使用する接続機器によって異なります。内容および設定方法は使用する接続機器に対応した機器接続マニュアルでご確認ください。シリアル通信に使用する GP3000H シリーズのポートは、機器接続マニュアルでは「GP(COM1)」と表記されています。
 - ケーブル長は接続機器によって異なります。なお、通信できるケーブル長には GP3000H 専用ケーブルの長さを含みます。
- GP2000H シリーズ RS-422 用変換アダプタのピン番号について
GP2000H シリーズ RS-422 用変換アダプタの接続ポートは 10 極端子台です。機器接続マニュアルに記載している「GP(COM1)」は D-Sub9 ピンのため、ピン番号を読み替える必要があります。

機器接続マニュアルに記載されているピン配列

GP(COM1)側
D-Sub9ピン (ソケット)

ピン	信号名
1	RDA
2	RDB
3	SDA
7	SDB
5	SG
4	ERA
8	CSA
9	ERB
6	CSB
シェル	FG

GP2000HシリーズRS-422用変換アダプタのピン配列

GP2000-AP422側
10極端子台

ピン	信号名
6	RDA
5	RDB
4	SDA
3	SDB
2	SG
8	ERA
7	CSA
10	ERB
9	CSB
1	FG

表示器のピン番号 (D-Sub9ピン) を GP2000H-AP422 のピン番号 (10極端子台) に読み替えます。

MEMO

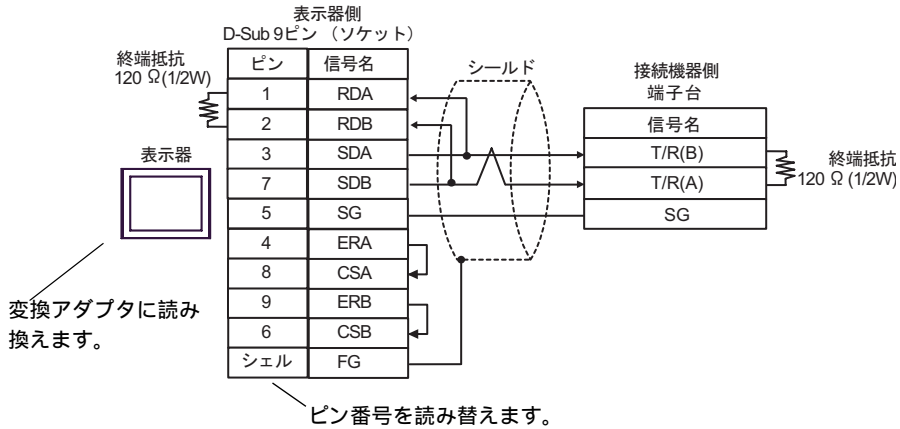
- 既に GP2000H シリーズ RS-422 用変換アダプタを使用したシステムを構築している場合、接続ケーブルには既存のケーブルが流用できます。
- GP-PRO/PBIII for Windows で構築したシステムを流用する場合、接続機器名が変更されます。詳細は GP-Pro EX リファレンスマニュアルを参照してください。

- 機器接続マニュアルからの読み換えについて

接続ケーブルの結線図は各機器接続マニュアルの「GP(COM1)」に自作ケーブルを接続する結線図にあたります。

機器接続マニュアルの結線図を GP3000H シリーズに使用する場合、「表示器」部分を変換アダプタに読み換えます。

- 機器接続マニュアルでの表示例：



- 読み換えた結線図：

