



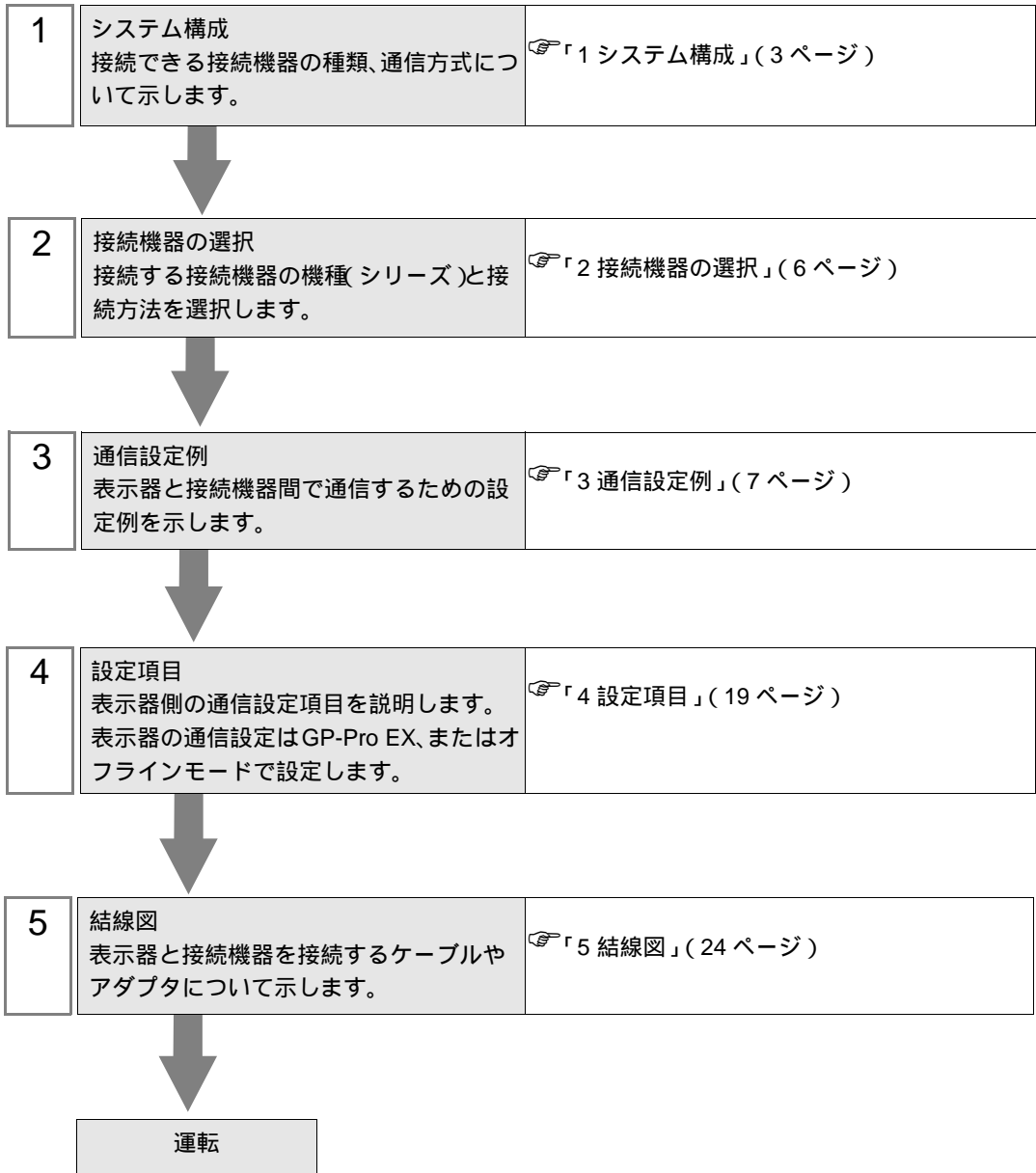
# SIMATIC S7 3964(R)/RK512 ドライバ

1	システム構成.....	3
2	接続機器の選択.....	6
3	通信設定例.....	7
4	設定項目.....	19
5	結線図.....	24
6	使用可能デバイス.....	28
7	デバイスコードとアドレスコード.....	29
8	エラーメッセージ.....	30

## はじめに

本書は表示器と接続機器（対象 PLC）を接続する方法について説明します。

本書では接続方法を以下の順に説明します。



# 1 システム構成

Siemens 製接続機器と表示器を接続する場合のシステム構成を示します。

シリーズ	CPU モジュール	リンク I/F	通信方式	設定例	結線図
SIMATIC S7-300 シリーズ	CPU312IFM CPU313 CPU314 CPU314IFM CPU315 CPU315-2 DP CPU316 CPU316-2 DP CPU318-2	CP341 (RS232C)	RS232C	設定例 1 (7 ページ)	結線図 1 (24 ページ)
		CP341 (RS422/485)	RS422/485 (4 線式)	設定例 2 (10 ページ)	結線図 2 (26 ページ)
SIMATIC S7-400 シリーズ	CPU412-1 CPU412-2 DP CPU413-1 CPU413-2 DP CPU414-1 CPU414-2 DP CPU414-3 DP CPU416-1 CPU416-2 DP CPU416-3 DP CPU417-4	CP441-2 + IF963-RS232	RS232C	設定例 3 (13 ページ)	結線図 1 (24 ページ)
		CP441-2 + IF963-X27	RS422/485 (4 線式)	設定例 4 (16 ページ)	結線図 2 (26 ページ)

## MEMO

- 表示器のロジック機能実行時間が長いと、接続機器との通信でエラーが発生する場合があります。ロジック機能実行時間が 100ms 以下になるように設定してください。

## IPC の COM ポートについて

接続機器と IPC を接続する場合、使用できる COM ポートはシリーズと通信方式によって異なります。詳細は IPC のマニュアルを参照してください。

## 使用可能ポート

シリーズ	使用可能ポート		
	RS-232C	RS-422/485(4 線式)	RS-422/485(2 線式)
PS-2000B	COM1 <sup>1</sup> 、COM2、 COM3 <sup>1</sup> 、COM4	-	-
PS-3450A、PS-3451A、 PS3000-BA、PS3001-BD	COM1、COM2 <sup>1 2</sup>	COM2 <sup>1 2</sup>	COM2 <sup>1 2</sup>
PS-3650A(T41 機種)、 PS-3651A(T41 機種)	COM1 <sup>1</sup>	-	-
PS-3650A(T42 機種)、 PS-3651A(T42 機種)	COM1 <sup>1 2</sup> 、COM2	COM1 <sup>1 2</sup>	COM1 <sup>1 2</sup>
PS-3700A (Pentium®4-M) PS-3710A	COM1 <sup>1</sup> 、COM2 <sup>1</sup> 、 COM3 <sup>2</sup> 、COM4	COM3 <sup>2</sup>	COM3 <sup>2</sup>
PS-3711A	COM1 <sup>1</sup> 、COM2 <sup>2</sup>	COM2 <sup>2</sup>	COM2 <sup>2</sup>
PS4000 <sup>3</sup>	COM1、COM2	-	-
PL3000	COM1 <sup>1 2</sup> 、 COM2 <sup>1</sup> 、COM3、 COM4	COM1 <sup>1 2</sup>	COM1 <sup>1 2</sup>

- 1 RI/5V を切替えることができます。IPC の切替えスイッチで切替えてください。
- 2 通信方式をディップスイッチで設定する必要があります。使用する通信方式に合わせて、以下のように設定してください。
- 3 拡張スロットに搭載した COM ポートと接続機器を通信させる場合、通信方式は RS-232C のみサポートします。ただし、COM ポートの仕様上、ER(DTR/CTS) 制御はできません。接続機器との接続には自作ケーブルを使用し、ピン番号 1、4、6、9 には何も接続しないでください。ピン配列は IPC のマニュアルを参照してください。

## ディップスイッチの設定：RS-232C

ディップスイッチ	設定値	設定内容
1	OFF <sup>1</sup>	予約 (常時 OFF)
2	OFF	通信方式：RS-232C
3	OFF	
4	OFF	SD(TXD) の出力モード：常に出力
5	OFF	SD(TXD) への終端抵抗挿入 (220Ω)：なし
6	OFF	RD(RXD) への終端抵抗挿入 (220Ω)：なし
7	OFF	SDA(TXA) と RDA(RXA) の短絡：しない
8	OFF	SDB(TXB) と RDB(RXB) の短絡：しない
9	OFF	RS(RTS) 自動制御モード：無効
10	OFF	

- 1 PS-3450A、PS-3451A、PS3000-BA、PS3001-BD を使用する場合のみ設定値を ON にする必要があります。

## ディップスイッチの設定：RS-422/485（4線式）

ディップスイッチ	設定値	設定内容
1	OFF	予約（常時 OFF）
2	ON	通信方式：RS-422/485
3	ON	
4	OFF	SD(TXD) の出力モード：常に出力
5	OFF	SD(TXD) への終端抵抗挿入 (220Ω)：なし
6	OFF	RD(RXD) への終端抵抗挿入 (220Ω)：なし
7	OFF	SDA(TXA) と RDA(RXA) の短絡：しない
8	OFF	SDB(TXB) と RDB(RXB) の短絡：しない
9	OFF	RS(RTS) 自動制御モード：無効
10	OFF	

## ディップスイッチの設定：RS-422/485（2線式）

ディップスイッチ	設定値	設定内容
1	OFF	予約（常時 OFF）
2	ON	通信方式：RS-422/485
3	ON	
4	OFF	SD(TXD) の出力モード：常に出力
5	OFF	SD(TXD) への終端抵抗挿入 (220Ω)：なし
6	OFF	RD(RXD) への終端抵抗挿入 (220Ω)：なし
7	ON	SDA(TXA) と RDA(RXA) の短絡：する
8	ON	SDB(TXB) と RDB(RXB) の短絡：する
9	ON	RS(RTS) 自動制御モード：有効
10	ON	

## 2 接続機器の選択

表示器と接続する接続機器を選択します。



設定項目	設定内容
接続機器数	設定するシリーズ数を「1～4」で入力します。
メーカー	接続する接続機器のメーカーを選択します。「Siemens AG」を選択します。
シリーズ	接続する接続機器の機種（シリーズ）と接続方法を選択します。「SIMATIC S7 3964 (R) /RK512」を選択します。 「SIMATIC S7 3964 (R) /RK512」で接続できる接続機器はシステム構成で確認してください。 ☞「1システム構成」(3ページ)
ポート	接続機器と接続する表示器のポートを選択します。
システムエリアを使用する	表示器のシステムデータエリアと接続機器のデバイス（メモリ）を同期させる場合にチェックします。同期させた場合、接続機器のラダープログラムで表示器の表示を切り替えたりウィンドウを表示させることができます。 参照：GP-Pro EX リファレンスマニュアル「LS エリア（ダイレクトアクセス方式専用エリア）」 この設定は GP-Pro EX、または表示器のオフラインモードでも設定できます。 参照：GP-Pro EX リファレンスマニュアル「システム設定 [ 本体設定 ] - [ システムエリア設定 ] の設定ガイド」 参照：保守 / トラブル解決ガイド「本体設定 - システムエリア設定」

### 3 通信設定例

(株) デジタルが推奨する表示器と接続機器の通信設定例を示します。


#### 3.1 設定例 1

##### GP-Pro EX の設定

##### 通信設定

設定画面を表示するには、[ プロジェクト ] メニューの [ システム設定 ]-[ 接続機器設定 ] をクリックします。

##### 機器設定

設定画面を表示するには、[ 接続機器設定 ] の [ 機器別設定 ] から設定したい接続機器の  ([ 設定 ]) をクリックします。

## 接続機器の設定

- (1) ラダーソフト「SIMATIC Manager」を起動し、プロジェクトを新規作成します。任意のプロジェクト名称を設定し、[OK] をクリックするとプロジェクトが作成されます。
- (2) メニューバーより [Insert] [Station] [使用する CPU タイプ名] (例: [1 SIMATIC 400 Station]) を選択します。
- (3) プロジェクト内に [(使用する CPU タイプ名)] (例: [SIMATIC 400(1)]) が作成されます。使用する CPU タイプ名の [Hardware] をダブルクリックします。
- (4) [HW Config] 画面が表示されたら、左のツリーより [(使用される CPU タイプ名)] [(使用される RACK タイプ)] (例: [SIMATIC 400] [RACK-400]) を開き、使用している型番のベースユニットを選択します。
- (5) 選択したベースユニットを右上のウィンドウにドラッグ&ドロップします。ドロップしたウィンドウにラック図が作成されます。
- (6) ラックの中に、使用する電源ユニットをドラッグ&ドロップします。
- (7) 同様に、使用する CPU ユニートをドラッグ&ドロップします。
- (8) CPU<sub>xxx</sub>-xDP を使用する場合、[Properties - PROFIBUS interface DP] ダイアログボックスが表示されます。その場合、[キャンセル] をクリックしてダイアログボックスを閉じます。
- (9) 同様に、使用するリンクユニットもドラッグ&ドロップします。
- (10) ラック内にドロップした CPU ユニートをダブルクリックします。
- (11) [MPI ポート] 設定ダイアログボックスが表示されますので、[Properties] をクリックします。
- (12) 「MPI(1) 187.5 Kbps」が初期値として選択されていますので、そのまま [Properties] をクリックします。このとき [Address] に入っている値が、GP-Pro EX で設定する相手先ノード番号 (PLC Address) となります。初期値は「2」です。
- (13) [Network Settings] タブをクリックして、通信速度 [Transmission rate] とノード番号の最大値 [Highest MPI address] を変更することができます。  
[Transmission rate] は [187.5Kbps] を選択します。ノード番号の最大値 (Highest MPI address) を変更する場合は、[Change] にチェックを入れるとリストから選択可能になります。
- (14) 設定が完了したら、[OK] をクリックしてダイアログボックスを閉じます。
- (15) 他のダイアログボックスも同様にして閉じます。



- (16)プロジェクトの [ (使用する CPU タイプ名) ] を選択し、プログラムの中の [Blocks] を開き [OB1] をダブルクリックします。
- (17)ここでラダープログラムを組む必要があります。以下にサンプルラダープログラムを示します。

```

CALL "P_RCV_RK" , DB7
EN_R   :=TRUE
R      :=FALSE
LADDR  :=256
DB_NO  :=
DBB_NO :=
L_TYP  :=
L_NO   :=
L_OFFSET:=
L_CF_BYT:=
L_CF_BIT:=
MDR    :=
ERROR  :=
LEN    :=
STATUS :=

```

- (18)続いて、CPU 内の [Hardware] をダブルクリックします。
- (19)使用するリンクユニットが先の操作で既に登録されているのでダブルクリックします。
- (20)接続機器と表示器との通信を有効にするには、[Parameter] ボタンをクリックします。
- (21)Parameter のウィンドウが表示されます。[Protocol] リストボックスから [RK512] を選択し、ウィンドウ内の [Protocol] イメージをダブルクリックします。
- (22)[Protocol] ダイアログボックスが表示されますので、[RK 512] タブで下記のように設定します。

設定項目	設定内容
With Block Check	チェックする
Use Default Values	チェックする
Transmission Rate	9600 bps
Stop Bits	1
Parity	Even
Priority	Low

- (23)設定が完了したら、[OK] をクリックしてダイアログボックスを閉じます。

## 3.2 設定例 2

### GP-Pro EX の設定

#### 通信設定

設定画面を表示するには、[プロジェクト]メニューの[システム設定]-[接続機器設定]をクリックします。

接続機器1

概要 [接続機器変更](#)

メーカー  シリーズ  ポート

文字列データモード  [変更](#)

通信設定

通信方式  RS232C  RS422/485(2線式)  RS422/485(4線式)

通信速度

データ長  7  8

パリティ  なし  偶数  奇数

ストップビット  1  2

フロー制御  なし  ER(DTR/CTS)  XON/XOFF

タイムアウト  (sec)

リトライ

送信ウェイト  (ms)

RI / VCC  RI  VCC

RS232Cの場合、9番ピンをRI(入力)にするかVCC(5V電源供給)にするかを選択できます。デジタル製RS232Cアイソレーションユニットを使用する場合は、VCCを選択してください。


機器別設定

接続可能台数 1台 [機器を追加](#)

No.	機器名	設定
1	PLC1	<input checked="" type="checkbox"/> BCC(チェックサム)=ON,デバイス表記=英語 (I/Q/M/T/

[間接機器追加](#)

#### 機器設定

設定画面を表示するには、[接続機器設定]の[機器別設定]から設定したい接続機器の  ([設定]) をクリックします。

個別機器設定

PLC1

BCC(チェックサム)

デバイス表記  英語 (I/Q/M/T/C/DB)  ドイツ語 (E/A/M/T/Z/DB)

## 接続機器の設定

- (1) ラダーソフト「SIMATIC Manager」を起動し、プロジェクトを新規作成します。任意のプロジェクト名称を設定し、[OK] をクリックするとプロジェクトが作成されます。
- (2) メニューバーより [Insert] [Station] [(使用する CPU タイプ名)] を選択します。
- (3) プロジェクト内に [(使用する CPU タイプ名)] が作成されます。使用する CPU タイプ名の [Hardware] をダブルクリックします。
- (4) [HW Config] 画面が表示されたら、左のツリーより [(使用される CPU タイプ名)] [(使用される RACK タイプ)] を開き、使用している型番のベースユニットを選択します。
- (5) 選択したベースユニットを右上のウィンドウにドラッグ&ドロップします。ドロップしたウィンドウにラック図が作成されます。
- (6) ラックの中に、使用する電源ユニットをドラッグ&ドロップします。
- (7) 同様に、使用する CPU ユニットのドラッグ&ドロップします。
- (8) CPU<sub>xxx-xDP</sub> を使用する場合、[Properties - PROFIBUS interface DP] ダイアログボックスが表示されます。その場合、[キャンセル] をクリックしてダイアログボックスを閉じます。
- (9) 同様に、使用するリンクユニットもドラッグ&ドロップします。
- (10) ラック内にドロップした CPU ユニットのダブルクリックします。
- (11) [MPI ポート] 設定ダイアログボックスが表示されますので、[Properties] をクリックします。
- (12) 「MPI(1) 187.5 Kbps」が初期値として選択されていますので、そのまま [Properties] をクリックします。このとき [Address] に入っている値が、GP-Pro EX で設定する相手先ノード番号 (PLC Address) となります。初期値は「2」です。
- (13) [Network Settings] タブをクリックして、通信速度 [Transmission rate] とノード番号の最大値 [Highest MPI address] を変更することができます。  
[Transmission rate] は [187.5Kbps] を選択します。ノード番号の最大値 (Highest MPI address) を変更する場合は、[Change] にチェックを入れるとリストから選択可能になります。
- (14) 設定が完了したら、[OK] をクリックしてダイアログボックスを閉じます。
- (15) 他のダイアログボックスも同様にして閉じます。

- (16)プロジェクトの [ (使用する CPU タイプ名) ] を選択し、プログラムの中の [Blocks] を開き [OB1] をダブルクリックします。
- (17)ここでラダープログラムを組む必要があります。以下にサンプルラダープログラムを示します。

```

CALL "P_RCV_RK" , DB7
EN_R   :=TRUE
R      :=FALSE
LADDR :=256
DB_NO  :=
DBB_NO :=
L_TYP  :=
L_NO   :=
L_OFFSET:=
L_CF_BYT:=
L_CF_BIT:=
NDR    :=
ERROR  :=
LEN    :=
STATUS :=

```

- (18)続いて、CPU 内の [Hardware] をダブルクリックします。
- (19)使用するリンクユニットが先の操作で既に登録されているのでダブルクリックします。
- (20)接続機器と表示器との通信を有効にするには、[Parameter] ボタンをクリックします。
- (21)Parameter のウィンドウが表示されます。[Protocol] リストボックスから [RK512] を選択し、ウィンドウ内の [Protocol] イメージをダブルクリックします。
- (22)[Protocol] ダイアログボックスが表示されますので、[RK 512] タブで下記のように設定します。

設定項目	設定内容
With Block Check	チェックする
Use Default Values	チェックする
Transmission Rate	9600 bps
Stop Bits	1
Parity	Even
Priority	Low

- (23)CP341/CP441 を RS422/485 で接続する場合は、[Interface] タブをクリックし、[Initial State of hte Receive Line] で [None] を選択します。
- (24)設定が完了したら、[OK] をクリックしてダイアログボックスを閉じます。

### 3.3 設定例 3

#### GP-Pro EX の設定

##### 通信設定

設定画面を表示するには、[プロジェクト]メニューの[システム設定]-[接続機器設定]をクリックします。

接続機器1

概要 [接続機器変更](#)

メーカー  シリーズ  ポート

文字列データモード  [変更](#)

通信設定

通信方式  RS232C  RS422/485(2線式)  RS422/485(4線式)

通信速度

データ長  7  8

パリティ  なし  偶数  奇数

ストップビット  1  2

フロー制御  なし  ER(DTR/CTS)  XON/XOFF

タイムアウト  (sec)

リトライ

送信ウェイト  (ms)

RI / VCC  RI  VCC

RS232Cの場合、9番ピンをRI(入力)にするかVCC(5V電源供給)にするかを選択できます。デジタル製RS232Cアイソレーションユニットを使用する場合は、VCCを選択してください。

機器別設定

接続可能台数 1台 [機器を追加](#)

No.	機器名	設定	間接機器追加
1	<input type="text" value="PLC1"/>	<input type="checkbox"/> BCC(チェックサム)=ON, デバイス表記=英語 (Q/Q/M/T/...	<input type="button" value="+"/>

##### 機器設定

設定画面を表示するには、[接続機器設定]の[機器別設定]から設定したい接続機器の ([設定]) をクリックします。

個別機器設定

PLC1

BCC(チェックサム)

デバイス表記  英語 (Q/Q/M/T/C/DB)  ドイツ語 (E/A/M/T/Z/DB)

## 接続機器の設定

通信設定はラダーソフト（SIMATIC Manager STEP 7 S7/M7/C7）で行います。詳細は接続機器のマニュアルを参照してください。

- (1) ラダーソフトを起動し、プロジェクトを新規作成します。
- (2) ハードウェアを設定します。作成したプロジェクトのツリービューの〔使用する CPU タイプ名〕から〔ハードウェア〕をダブルクリックし、〔HW コンフィグレーション〕ウィンドウを表示します。
- (3) 使用するユニットを登録します。
- (4) ラックの中から使用する Point-to-Point モジュールをダブルクリックし、〔プロパティ〕ダイアログボックスを表示します。
- (5) 〔基本パラメータ〕タブの〔インターフェース〕から使用するスロット番号を選択します。
- (6) 同様に〔モジュール〕から使用するモジュールを選択します。
- (7) 〔パラメータ〕をクリックし、〔Assigning Parameters to Point-To-Point Connections〕ウィンドウを表示します。
- (8) 〔Protocol〕から「RK512」を選択します。
- (9) メールアイコンをダブルクリックし、〔Protocol〕ダイアログボックスを表示します。
- (10)〔RK512〕タブで設定項目を以下のように設定します。

設定項目	設定内容
With Block Check	チェックする
Use Default Values	チェックする
Transmission Rate	9600 bps
Stop Bits	1
Parity	Even
Priority	Low

- (11)〔OK〕をクリックします。
- (12)設定を保存し、ウィンドウを閉じます。
- (13)〔全般〕タブで Point-to-Point ネットワークに使用するモジュールを接続します。
- (14)〔HW コンフィグレーション〕ウィンドウを閉じます。
- (15)ブロックを設定します。〔ファイル〕メニューから〔開く〕を選択し、〔開くプロジェクト〕ダイアログボックスを表示します。
- (16)〔サンプルプロジェクト〕タブから「zXX21\_03\_PtP\_Com\_CP441」を選択します。
- (17)〔OK〕をクリックします。
- (18)サンプルプロジェクトのツリービューから「CP 441 RK512 Send/Recv」を選択します。

- (19)「CP 441 RK512 Send/Recv」の [Symbols] を作成したプロジェクトの「S7 プログラム (1)」に上書きします。
- (20)同様に [Blocks] から [System Data] 以外の項目を作成したプロジェクトの [ ブロック ] に上書きします。
- (21)作成したプロジェクトのツリービューの [ ブロック ] から [OB1] をダブルクリックし、[LAD/STL/FBD] ウィンドウを表示します。
- (22)ネットワーク 1 の「UC "SEND" // Call of FC for execution BSEND -Jobs」の行を削除します。
- (23)設定を保存し、ウィンドウを閉じます。
- (24)ネットワークのコンフィグレーションを設定します。作成したプロジェクトから [ (使用する CPU 名) ] を選択します。
- (25)プロジェクトウィンドウ内の [ 接続 ] をダブルクリックし、NetPro を起動します。
- (26)NetPro 上の作成したプロジェクトから使用する CPU を右クリックします。
- (27)[ 新規接続の挿入 ] を選択し、[ 新規接続の挿入 ] ダイアログボックスを表示します。
- (28)[ 接続パートナー ] のツリービューの作成したプロジェクトから「指定なし」を選択します。
- (29)[ 接続 ] の [ タイプ ] から「ポイントツーポイント接続」を選択します。
- (30)[OK] をクリックし、[ プロパティ -PtP 接続 ] ダイアログボックスを表示します。
- (31)[OK] をクリックします。
- (32)[ ローカル ID ] に「1000」として Point-To-Point 接続が表示されていることを確認します。
- (33)[ ネットワーク ] メニューから [ 終了 ] を選択し、ウィンドウを閉じます。
- (34)ハードウェア設定、ブロックの設定を接続機器にダウンロードします。
- (35)ネットワークのコンフィグレーション設定を接続機器にダウンロードします。

## 3.4 設定例 4

## GP-Pro EX の設定

## 通信設定

設定画面を表示するには、[プロジェクト]メニューの[システム設定]-[接続機器設定]をクリックします。

接続機器1

概要 接続機器変更

メーカー  シリーズ  ポート

文字列データモード  [変更](#)

通信設定

通信方式  RS232C  RS422/485(2線式)  RS422/485(4線式)

通信速度

データ長  7  8

パリティ  なし  偶数  奇数

ストップビット  1  2

フロー制御  なし  ER(DTR/CTS)  XON/XOFF

タイムアウト  (sec)

リトライ

送信ウェイト  (ms)

RI / VCC  RI  VCC

RS232Cの場合、9番ピンをRI(入力)にするかVCC(5V電源供給)にするかを選択できます。デジタル製RS232Cアイソレーションユニットを使用する場合は、VCCを選択してください。


機器別設定

接続可能台数 1台 [機器を追加](#)

No.	機器名	設定
1	PLC1	<input checked="" type="checkbox"/> BCC(チェックサム)=ON,デバイス表記=英語 (L/Q/M/T/)

[間接機器追加](#)

## 機器設定

設定画面を表示するには、[接続機器設定]の[機器別設定]から設定したい接続機器の  ([設定]) をクリックします。

個別機器設定

PLC1

BCC(チェックサム)

デバイス表記  英語 (L/Q/M/T/C/DB)  ドイツ語 (E/A/M/T/Z/DB)



## 接続機器の設定

通信設定はラダーソフト（SIMATIC Manager STEP 7 S7/M7/C7）で行います。詳細は接続機器のマニュアルを参照してください。

- (1) ラダーソフトを起動し、プロジェクトを新規作成します。
- (2) ハードウェアを設定します。作成したプロジェクトのツリービューの〔使用する CPU タイプ名〕から〔ハードウェア〕をダブルクリックし、[HW コンフィグレーション] ウィンドウを表示します。
- (3) 使用するユニットを登録します。
- (4) ラックの中から使用する Point-to-Point モジュールをダブルクリックし、[プロパティ] ダイアログボックスを表示します。
- (5) [基本パラメータ] タブの [インターフェース] から使用するスロット番号を選択します。
- (6) 同様に [モジュール] から使用するモジュールを選択します。
- (7) [パラメータ] をクリックし、[Assigning Parameters to Point-To-Point Connections] ウィンドウを表示します。
- (8) [Protocol] から「RK512」を選択します。
- (9) メールアイコンをダブルクリックし、[Protocol] ダイアログボックスを表示します。
- (10)[RK512] タブで設定項目を以下のように設定します。

設定項目	設定内容
With Block Check	チェックする
Use Default Values	チェックする
Transmission Rate	9600 bps
Stop Bits	1
Parity	Even
Priority	Low

- (11)[OK] をクリックします。
- (12)設定を保存し、ウィンドウを閉じます。
- (13)[全般] タブで Point-to-Point ネットワークに使用するモジュールを接続します。
- (14)[HW コンフィグレーション] ウィンドウを閉じます。
- (15)ブロックを設定します。[ファイル] メニューから [開く] を選択し、[開くプロジェクト] ダイアログボックスを表示します。
- (16)[サンプルプロジェクト] タブから「zXX21\_03\_PtP\_Com\_CP441」を選択します。
- (17)[OK] をクリックします。
- (18)サンプルプロジェクトのツリービューから「CP 441 RK512 Send/Recv」を選択します。

- (19)「CP 441 RK512 Send/Recv」の [Symbols] を作成したプロジェクトの「S7 プログラム (1)」に上書きします。
- (20)同様に [Blocks] から [System Data] 以外の項目を作成したプロジェクトの [ ブロック ] に上書きします。
- (21)作成したプロジェクトのツリービューの [ ブロック ] から [OB1] をダブルクリックし、[LAD/STL/FBD] ウィンドウを表示します。
- (22)ネットワーク 1 の「UC "SEND" // Call of FC for execution BSEND -Jobs」の行を削除します。
- (23)設定を保存し、ウィンドウを閉じます。
- (24)ネットワークのコンフィグレーションを設定します。作成したプロジェクトから [ (使用する CPU 名) ] を選択します。
- (25)プロジェクトウィンドウ内の [ 接続 ] をダブルクリックし、NetPro を起動します。
- (26)NetPro 上の作成したプロジェクトから使用する CPU を右クリックします。
- (27)[ 新規接続の挿入 ] を選択し、[ 新規接続の挿入 ] ダイアログボックスを表示します。
- (28)[ 接続パートナー ] のツリービューの作成したプロジェクトから「指定なし」を選択します。
- (29)[ 接続 ] の [ タイプ ] から「ポイントツーポイント接続」を選択します。
- (30)[OK] をクリックし、[ プロパティ -PtP 接続 ] ダイアログボックスを表示します。
- (31)[OK] をクリックします。
- (32)[ ローカル ID ] に「1000」として Point-To-Point 接続が表示されていることを確認します。
- (33)[ ネットワーク ] メニューから [ 終了 ] を選択し、ウィンドウを閉じます。
- (34)ハードウェア設定、ブロックの設定を接続機器にダウンロードします。
- (35)ネットワークのコンフィグレーション設定を接続機器にダウンロードします。

## 4 設定項目

表示器の通信設定は GP-Pro EX、または表示器のオフラインモードで設定します。

各項目の設定は接続機器の設定と一致させる必要があります。

☞ 「3 通信設定例」(7 ページ)

### 4.1 GP-Pro EX での設定項目

#### 通信設定

設定画面を表示するには、[プロジェクト]メニューの[システム設定]-[接続機器設定]をクリックします。

接続機器1

概要 [接続機器変更](#)

メーカー  シリーズ  ポート

文字列データモード  [変更](#)

通信設定

通信方式  RS232C  RS422/485(2線式)  RS422/485(4線式)

通信速度

データ長  7  8

パリティ  なし  偶数  奇数

ストップビット  1  2

フロー制御  なし  ER(DTR/CTS)  XON/XOFF

タイムアウト  (sec)

リトライ

送信ウェイト  (ms)

RI / VCC  RI  VCC

RS232Cの場合、9番ピンをRI(入力)にするかVCC(5V電源供給)にするかを選択できます。デジタル製RS232Cアイソレーションユニットを使用する場合は、VCCを選択してください。

[初期設定](#)

機器別設定

接続可能台数 1台 [機器を追加](#)

No. 機器名 設定

1 PLC1

[間接機器追加](#)

設定項目	設定内容
通信方式	接続機器と通信する通信方式を選択します。
通信速度	接続機器と表示器間の通信速度を選択します。
データ長	データ長を選択します。
パリティ	パリティチェックの方法を選択します。
ストップビット	ストップビット長を選択します。
フロー制御	送受信データのオーバーフローを防ぐために行う通信制御方式を選択します。
タイムアウト	表示器が接続機器からの応答を待つ時間 (s) を「1 ~ 127」で入力します。

次のページに続きます。


設定項目	設定内容
リトライ	接続機器からの応答がない場合に、表示器がコマンドを再送信する回数を「0 ~ 255」で入力します。
送信ウェイト	表示器がパケットを受信してから、次のコマンドを送信するまでの待機時間 (ms) を「0 ~ 255」で入力します。
RI/VCC	通信方式で RS232C を選択した場合の 9 番ピンの内容を切り替えます。IPC と接続する場合は IPC の切替スイッチで RI/5V を切り替える必要があります。詳細は IPC のマニュアルを参照してください。

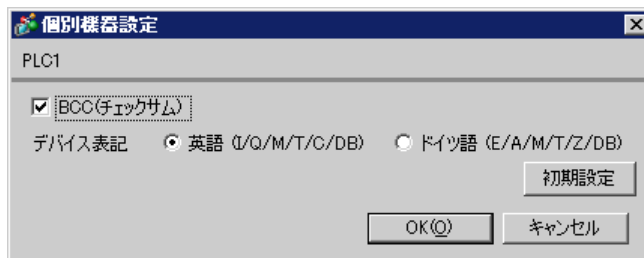
**MEMO**

- 間接機器については GP-Pro EX リファレンスマニュアルを参照してください。

参照 : GP-Pro EX リファレンスマニュアル「運転中に接続機器を切り替えたい (間接機器指定)」

## 機器設定

設定画面を表示するには、[ 接続機器設定 ] の [ 機器別設定 ] から設定したい接続機器の  ([ 設定 ]) をクリックします。



設定項目	設定内容
BCC (チェックサム)	チェックサムを有効にする場合にチェックします。
デバイス表記	デバイス名を英語表記 (I/Q/M/T/C/DB) にするかドイツ語表記 (E/A/M/T/Z/DB) にするかを選択します。

## 4.2 オフラインモードでの設定項目

**MEMO**

- ・ オフラインモードへの入り方や操作方法は保守 / トラブル解決ガイドを参照してください。

参照：保守 / トラブル解決ガイド「オフラインモードについて」

- ・ オフラインモードは使用する表示器によって 1 画面に表示できる設定項目数が異なります。詳細はリファレンスマニュアルを参照してください。

## 通信設定

設定画面を表示するには、オフラインモードの [ 周辺機器設定 ] から [ 接続機器設定 ] をタッチします。表示された一覧から設定したい接続機器をタッチします。

通信設定	機器設定	オプション		
SIMATIC S7 3964(R)/RK512		[COM1]	Page 1/1	
通信方式	RS232C			
通信速度	9600			
データ長	8			
パリティ	<input type="radio"/> なし <input checked="" type="radio"/> 偶数 <input type="radio"/> 奇数			
ストップビット	<input checked="" type="radio"/> 1 <input type="radio"/> 2			
フロー制御	ER(DTR/CTS)			
タイムアウト(s)		3	▼	▲
リトライ		2	▼	▲
送信ウェイト(ms)		0	▼	▲
終了		戻る		2005/09/02 13:03:13

設定項目	設定内容
通信方式	接続機器と通信する通信方式を選択します。 <b>重要</b> 通信設定を行う場合、[ 通信方式 ] は表示器のシリアルインターフェイスの仕様を確認し、正しく設定してください。シリアルインターフェイスが対応していない通信方式を選択した場合の動作は保証できません。シリアルインターフェイスの仕様については表示器のマニュアルを参照してください。
通信速度	接続機器と表示器間の通信速度を選択します。
データ長	データ長を設定します。
パリティ	パリティチェックの方法を選択します。
ストップビット	ストップビット長を選択します。
フロー制御	送受信データのオーバーフローを防ぐために行う通信制御方式を選択します。
タイムアウト	表示器が接続機器からの応答を待つ時間 (s) を「1 ~ 127」で入力します。
リトライ	接続機器からの応答がない場合に、表示器がコマンドを再送信する回数を「0 ~ 255」で入力します。

設定項目	設定内容
送信ウェイト	表示器がパケットを受信してから、次のコマンドを送信するまでの待機時間 (ms) を「0 ~ 255」で入力します。

## 機器設定

設定画面を表示するには、[周辺機器設定] から [接続機器設定] をタッチします。表示された一覧から設定したい接続機器をタッチし、[機器設定] をタッチします。

通信設定	機器設定	オプション		
SIMATIC S7 3964(R)/RK512		[COM1]	Page 1/1	
接続機器名	[PLC1]			
BCC(チェックサム)	[Enable]			
	終了		戻る	2005/09/02 13:03:15

設定項目	設定内容
接続機器名	選択している接続機器名を表示します。接続機器名は GP-Pro EX で設定する接続機器の名称です。(初期値 [PLC1])
BCC (チェックサム)	チェックサムを有効にする場合は、[Enable] を選択します。

## オプション

設定画面を表示するには、[ 周辺機器設定 ] から [ 接続機器設定 ] をタッチします。表示された一覧から設定したい接続機器をタッチし、[ オプション ] をタッチします。

通信設定	機器設定	オプション		
SIMATIC S7 3964(R)/RK512		[COM1]	Page 1/1	
RI / VCC <input checked="" type="radio"/> RI <input type="radio"/> VCC RS232Cの場合、9番ピンをRI(入力)にするかVCC(5V電源供給)にするかを選択できます。デジタル製RS232Cアイソレーションユニットを使用する場合は、VCCを選択してください。				
終了		戻る		2005/09/02 13:03:17

設定項目	設定内容
RI/VCC	通信方式でRS232Cを選択した場合に9番ピンのRI/VCCを切り替えます。IPCと接続する場合はIPCの切替スイッチでRI/5Vを切り替える必要があります。詳細はIPCのマニュアルを参照してください。

### MEMO

- GP-4100シリーズ、GP-4\*0ITMおよびLT-4\*0ITMの場合、オフラインモードに[ オプション ] の設定はありません。

## 5 結線図

以下に示す結線図と Siemens AG が推奨する結線図が異なる場合がありますが、本書に示す結線図でも動作上問題ありません。

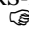
- 接続機器本体の FG 端子は D 種接地を行ってください。詳細は接続機器のマニュアルを参照してください。
- 表示器内部で SG と FG は接続されています。接続機器と SG を接続する場合は短絡ループが形成されないようにシステムを設計してください。
- ノイズなどの影響で通信が安定しない場合はアイソレーションユニットを接続してください。

結線図 1

表示器 (接続ポート)	ケーブル		備考
GP3000 (COM1) GP4000 <sup>1</sup> (COM1) ST (COM1) LT3000 (COM1) IPC <sup>2</sup> PC/AT	1A	自作ケーブル	ケーブル長は 15m 以内にしてください。
GP-4105 (COM1)	1B	自作ケーブル	ケーブル長は 15m 以内にしてください。
LT-4*0ITM (COM1)	1C	(株) デジタル製 RJ45 RS-232C ケーブル (5m) PFXZLMCBRJR21	

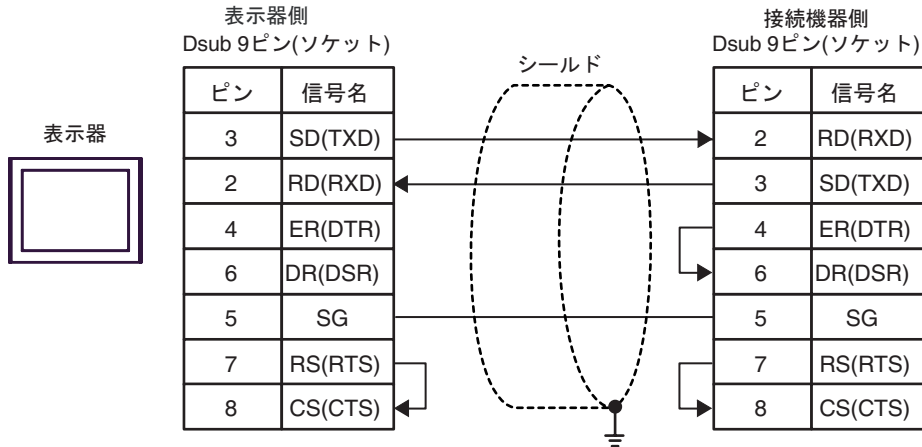
1 GP-4100 シリーズおよび GP-4203T を除く全 GP4000 機種

2 RS-232C で通信できる COM ポートのみ使用できます。

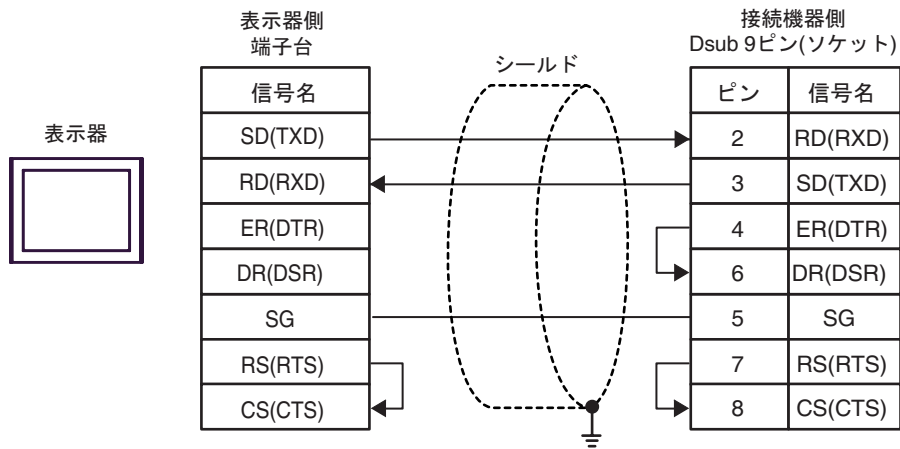
 IPC の COM ポートについて (4 ページ)



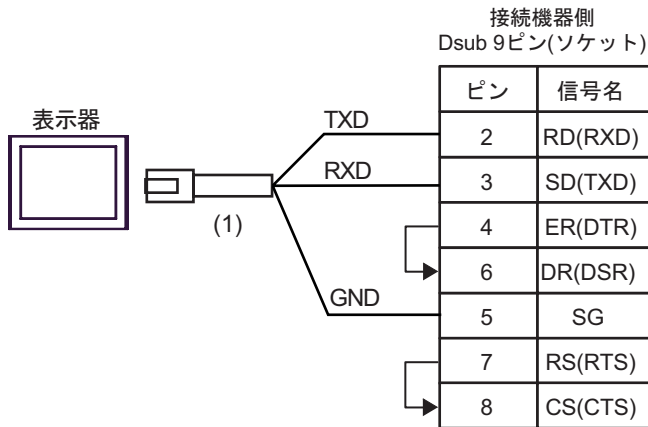
1A)



1B)



1C)



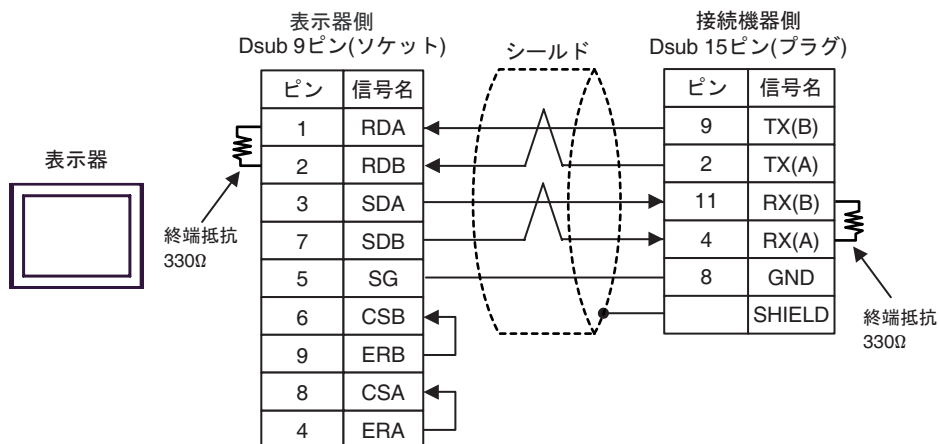
番号	名称	備考
(1)	(株) デジタル製 RJ45 RS-232C ケーブル (5m) PFXZLMCBRJ21	

結線図 2

表示器 (接続ポート)	ケーブル		備考
GP3000 <sup>1</sup> (COM1) AGP-3302B (COM2) GP4000 <sup>2</sup> (COM2) GP-4201T (COM1) GP-4*01TM (COM1) ST <sup>3</sup> (COM2) LT3000 (COM1) IPC <sup>4</sup>	2A	自作ケーブル	ケーブル長は通信速度によって以下の長さにしてください。 19200 以下: 1000m 以内 38400: 500m 以内 115200: 200m 以内
GP3000 <sup>5</sup> (COM2)	2B	(株) デジタル製 オンラインアダプタ CA4-ADPONL-01 + 自作ケーブル	ケーブル長は通信速度によって以下の長さにしてください。 19200 以下: 1000m 以内 38400: 500m 以内 115200: 200m 以内
GP-4106 (COM1)	2C	自作ケーブル	ケーブル長は通信速度によって以下の長さにしてください。 19200 以下: 1000m 以内 38400: 500m 以内 115200: 200m 以内

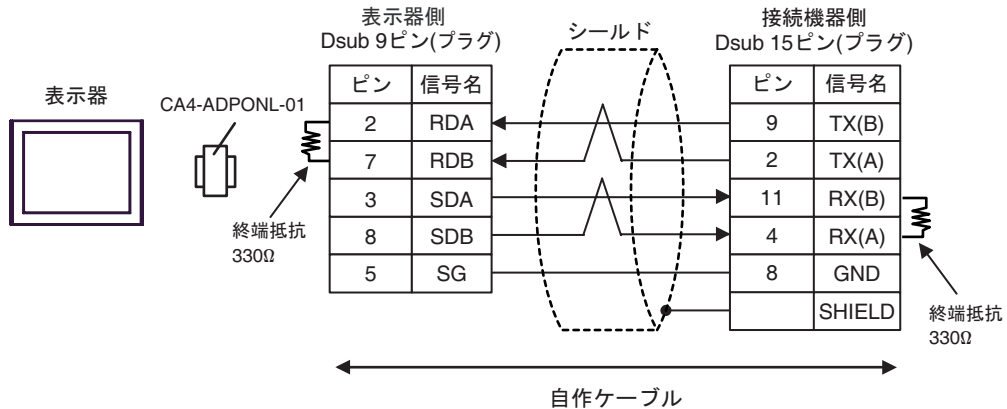
- 1 AGP-3302B を除く全 GP3000 機種
- 2 GP-4100 シリーズ、GP-4\*01TM、GP-4201T および GP-4\*03T を除く全 GP4000 機種
- 3 AST-3211A および AST-3302B を除く全 ST 機種
- 4 RS-422/485(4 線式) で通信できる COM ポートのみ使用できます。  
☞ IPC の COM ポートについて (4 ページ)
- 5 GP-3200 シリーズおよび AGP-3302B を除く全 GP3000 機種

2A)

**MEMO**

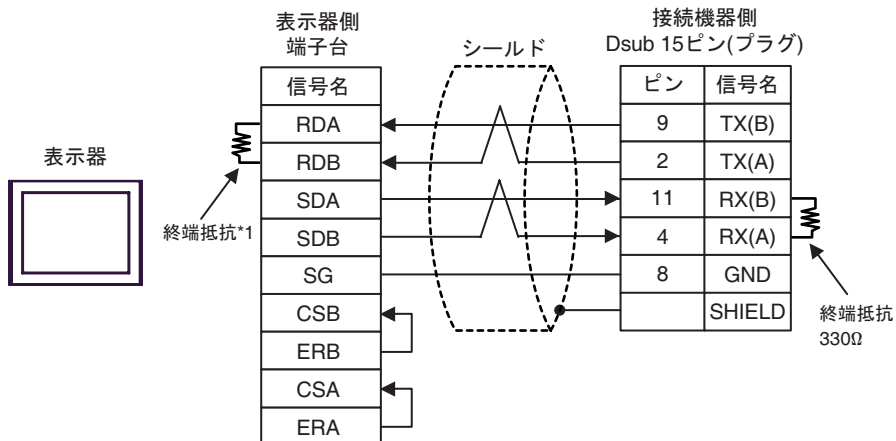
- 長さが 50m を超えるケーブルを使用する場合は、終端抵抗を取り付けることをおすすめします。

2B)

**MEMO**

- 長さが 50m を超えるケーブルを使用する場合は、終端抵抗を取り付けることをおすすめします。

2C)

**MEMO**


- 長さが 50m を超えるケーブルを使用する場合は、終端抵抗を取り付けることをおすすめします。

\*1 表示器に内蔵している抵抗を終端抵抗として使用します。表示器背面のディップスイッチを以下のように設定してください。

ディップスイッチ	設定内容
1	OFF
2	OFF
3	ON
4	OFF

## 6 使用可能デバイス


使用可能なデバイスアドレスの範囲を下表に示します。ただし、実際にサポートされるデバイスの範囲は接続機器によって異なりますので、ご使用の接続機器のマニュアルで確認してください。

 はシステムデータエリアに指定できます。

デバイス	ビットアドレス		ワードアドレス		32 bits	備考
	英語	ドイツ語	英語	ドイツ語		
データブロック	DB001.DBX000.0 - DB255.DBX511.7		 DB001.DBW000 - DB255.DBW510		<b>L/H</b>	 1
入力	I000.0 - I127.7	E000.0-E127.7	IW000 - IW126	EW000-EW126		 2
出力	Q000.0 - Q127.7	A000.0-A127.7	QW000 - QW126	AW000 - AW126		 2
内部マーカー	M000.0 - M255.7		MW000 - MW254			 2
タイマ	-----		T000 - T255			2
カウンタ	-----		C000 - C255	Z000 - Z255		2

- ビット書き込みを行うと、表示器はいったん接続機器の該当するワードアドレスを読み込みます。読み込んだワードデータのうち対象とするビットのみを変更し、そのワードデータを接続機器に書き込みます。  
表示器が接続機器のデータを読み込んで接続機器へ書き込むまでの間に、そのワードアドレスの値をラダープログラムで変更すると、正しいデータが書き込まれない場合があるので注意してください。
- 書き込み不可。

### MEMO

- システムデータエリアについては GP-Pro EX リファレンスマニュアルを参照してください。  
参照 : GP-Pro EX リファレンスマニュアル「LS エリア (ダイレクトアクセス方式専用エリア)」
- 表中のアイコンについてはマニュアル表記上の注意を参照してください。  
 「表記のルール」

## 7 デバイスコードとアドレスコード

デバイスコードとアドレスコードはデータ表示器などのアドレスタイプで「デバイスタイプ&アドレス」を設定している場合に使用します。

デバイス	ワードアドレス		デバイスコード (HEX)	アドレスコード
	英語	ドイツ語		
データブロック	DB	DB	0000	(データブロック番号 × 0x10000) + (ワードアドレス ÷ 2) の値
入力	I	E	0080	ワードアドレス ÷ 2 の値
出力	Q	A	0081	ワードアドレス ÷ 2 の値
内部マーカ	M	M	0082	ワードアドレス ÷ 2 の値
タイマ	T	T	0060	ワードアドレス
カウンタ	C	Z	0061	ワードアドレス

## 8 エラーメッセージ

エラーメッセージは表示器の画面上に「番号：機器名：エラーメッセージ（エラー発生箇所）」のように表示されます。それぞれの内容は以下のとおりです。

項目	内容
番号	エラー番号
機器名	エラーが発生した接続機器の名称。接続機器名は GP-Pro EX で設定する接続機器の名称です。（初期値 [PLC1]）
エラーメッセージ	発生したエラーに関するメッセージを表示します。
エラー発生箇所	<p>エラーが発生した接続機器の IP アドレスやデバイスアドレス、接続機器から受信したエラーコードを表示します。</p> <p><b>MEMO</b></p> <ul style="list-style-type: none"> <li>IP アドレスは「IP アドレス (10 進数):MAC アドレス (16 進数)」のように表示されます。</li> <li>デバイスアドレスは「アドレス：デバイスアドレス」のように表示されます。</li> <li>受信エラーコードは「10 進数 [16 進数]」のように表示されます。</li> </ul>

エラーメッセージの表示例

「RHAA035:PLC1: 書込み要求でエラー応答を受信しました（受信エラーコード：2[02H]）」

**MEMO**

- 受信したエラーコードの詳細は、接続機器のマニュアルを参照してください。
- ドライバ共通のエラーメッセージについては「保守 / トラブル解決ガイド」の「表示器で表示されるエラー」を参照してください。