

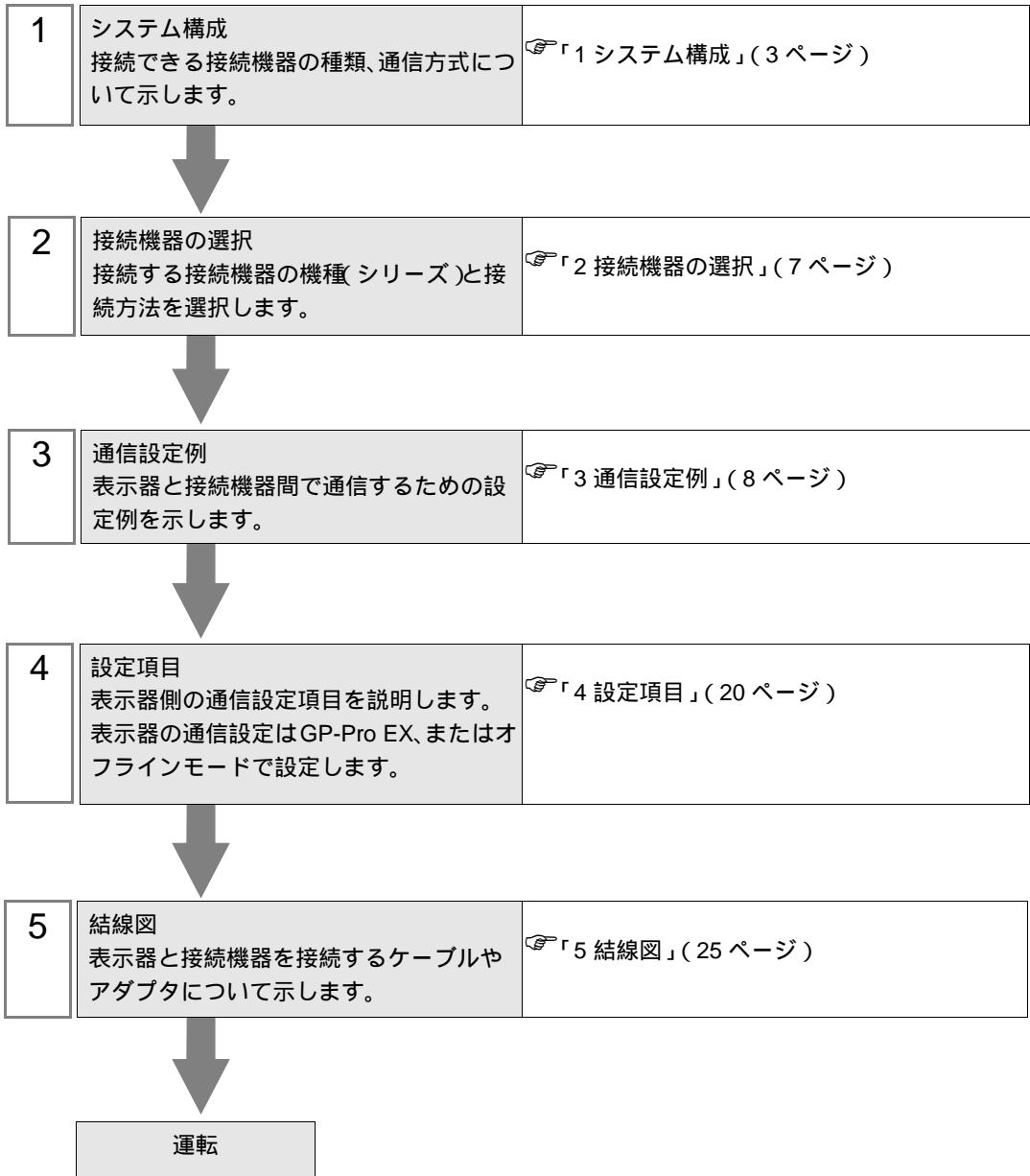
Si/CutyAxis シリーズ SIO ドライバ

1	システム構成.....	3
2	接続機器の選択.....	7
3	通信設定例.....	8
4	設定項目.....	20
5	結線図.....	25
6	使用可能デバイス.....	60
7	デバイスコードとアドレスコード.....	67
8	エラーメッセージ.....	69

はじめに

本書は表示器と接続機器（対象サーボ）を接続する方法について説明します。

本書では接続方法を以下の順に説明します。



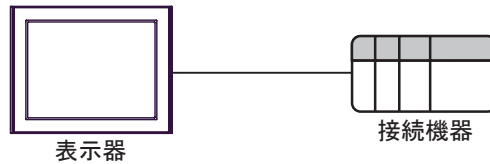
1 システム構成

三井電子産業（株）製接続機器と表示器を接続する場合のシステム構成を示します。

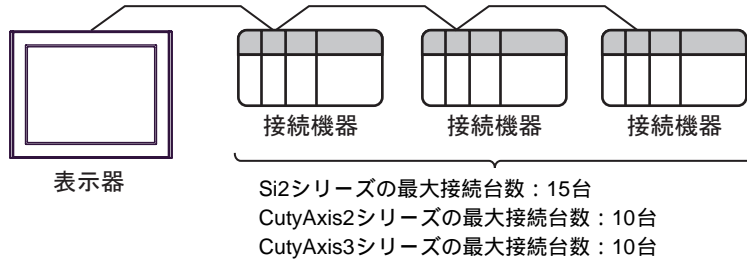
シリーズ	CPU	リンク I/F	通信方式	設定例	結線図
Si2	Si-02LDE Si-02DE Si-05LDE Si-05DE	接続機器上の RM コネクタ	RS-422/485 (2 線式)	「設定例 1」 (8 ページ)	「結線図 1」 (25 ページ)
CutyAxis2	QT-0P3AXE QT-0P5AXE QT-001AXE QT-002AXE QT-004AXE	接続機器上の CN4 コネクタ	RS-232C	「設定例 2」 (10 ページ)	「結線図 2」 (38 ページ)
			RS-422/485 (4 線式)	「設定例 3」 (12 ページ)	「結線図 3」 (39 ページ)
CutyAxis3	RT-0P3AXE RT-0P5AXE RT-001AXE RT-002AXE RT-004AXE RT-008AXE	接続機器上の CN4 コネクタ	RS-232C	「設定例 4」 (14 ページ)	「結線図 2」 (38 ページ)
			RS-422/485 (4 線式)	「設定例 5」 (16 ページ)	「結線図 3」 (39 ページ)
			RS-422/485 (2 線式)	「設定例 6」 (18 ページ)	「結線図 4」 (47 ページ)

接続構成

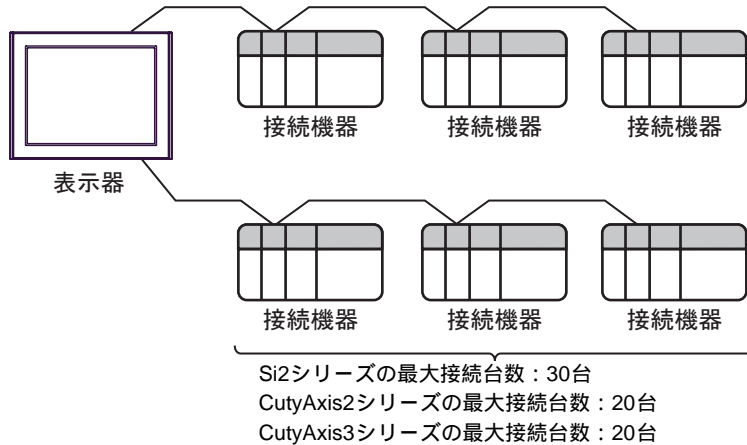
- 1:1 接続



- 1:n 接続 (COM1 または COM2 のどちらかを使用する場合)



- 1:n 接続 (COM1 と COM2 の両方を使用する場合)



IPC の COM ポートについて

接続機器と IPC を接続する場合、使用できる COM ポートはシリーズと通信方式によって異なります。詳細は IPC のマニュアルを参照してください。

使用可能ポート

シリーズ	使用可能ポート		
	RS-232C	RS-422/485(4 線式)	RS-422/485(2 線式)
PS-2000B	COM1 ¹ 、COM2、 COM3 ¹ 、COM4	-	-
PS-3450A、PS-3451A、 PS3000-BA、PS3001-BD	COM1、COM2 ^{1 2}	COM2 ^{1 2}	COM2 ^{1 2}
PS-3650A(T41 機種)、 PS-3651A(T41 機種)	COM1 ¹	-	-
PS-3650A(T42 機種)、 PS-3651A(T42 機種)	COM1 ^{1 2} 、COM2	COM1 ^{1 2}	COM1 ^{1 2}
PS-3700A (Pentium®4-M) PS-3710A	COM1 ¹ 、COM2 ¹ 、 COM3 ² 、COM4	COM3 ²	COM3 ²
PS-3711A	COM1 ¹ 、COM2 ²	COM2 ²	COM2 ²
PS4000 ³	COM1、COM2	-	-
PL3000	COM1 ^{1 2} 、 COM2 ¹ 、COM3、 COM4	COM1 ^{1 2}	COM1 ^{1 2}

- 1 RI/5V を切替えることができます。IPC の切替えスイッチで切替えてください。
- 2 通信方式をディップスイッチで設定する必要があります。使用する通信方式に合わせて、以下のように設定してください。
- 3 拡張スロットに搭載した COM ポートと接続機器を通信させる場合、通信方式は RS-232C のみサポートします。ただし、COM ポートの仕様上、ER(DTR/CTS) 制御はできません。接続機器との接続には自作ケーブルを使用し、ピン番号 1、4、6、9 には何も接続しないでください。ピン配列は IPC のマニュアルを参照してください。

ディップスイッチの設定：RS-232C

ディップスイッチ	設定値	設定内容
1	OFF ¹	予約 (常時 OFF)
2	OFF	通信方式：RS-232C
3	OFF	
4	OFF	SD(TXD) の出力モード：常に出力
5	OFF	SD(TXD) への終端抵抗挿入 (220Ω)：なし
6	OFF	RD(RXD) への終端抵抗挿入 (220Ω)：なし
7	OFF	SDA(TXA) と RDA(RXA) の短絡：しない
8	OFF	SDB(TXB) と RDB(RXB) の短絡：しない
9	OFF	RS(RTS) 自動制御モード：無効
10	OFF	

- 1 PS-3450A、PS-3451A、PS3000-BA、PS3001-BD を使用する場合のみ設定値を ON にする必要があります。

ディップスイッチの設定：RS-422/485（4線式）

ディップスイッチ	設定値	設定内容
1	OFF	予約（常時 OFF）
2	ON	通信方式：RS-422/485
3	ON	
4	OFF	SD(TXD) の出力モード：常に出力
5	OFF	SD(TXD) への終端抵抗挿入 (220Ω)：なし
6	OFF	RD(RXD) への終端抵抗挿入 (220Ω)：なし
7	OFF	SDA(TXA) と RDA(RXA) の短絡：しない
8	OFF	SDB(TXB) と RDB(RXB) の短絡：しない
9	OFF	RS(RTS) 自動制御モード：無効
10	OFF	

ディップスイッチの設定：RS-422/485（2線式）

ディップスイッチ	設定値	設定内容
1	OFF	予約（常時 OFF）
2	ON	通信方式：RS-422/485
3	ON	
4	OFF	SD(TXD) の出力モード：常に出力
5	OFF	SD(TXD) への終端抵抗挿入 (220Ω)：なし
6	OFF	RD(RXD) への終端抵抗挿入 (220Ω)：なし
7	ON	SDA(TXA) と RDA(RXA) の短絡：する
8	ON	SDB(TXB) と RDB(RXB) の短絡：する
9	ON	RS(RTS) 自動制御モード：有効
10	ON	

2 接続機器の選択

表示器と接続する接続機器を選択します。



設定項目	設定内容
接続機器数	設定するシリーズ数を「1～4」で入力します。
メーカー	接続する接続機器のメーカーを選択します。「三井電子産業(株)」を選択します。
シリーズ	接続する接続機器の機種(シリーズ)と接続方法を選択します。「Si/CutyAxis シリーズ SIO」を選択します。 「Si/CutyAxis シリーズ SIO」で接続できる接続機器はシステム構成で確認してください。 ☞「1 システム構成」(3 ページ)
ポート	接続機器と接続する表示器のポートを選択します。
システムエリアを使用する	本ドライバでは使用できません。

3 通信設定例

(株) デジタルが推奨する表示器と接続機器の通信設定例を示します。

3.1 設定例 1

GP-Pro EX の設定

通信設定

設定画面を表示するには、[プロジェクト]メニューの[システム設定]-[接続機器設定]をクリックします。

接続機器1 |

概要 [接続機器変更](#)

メーカー シリーズ ポート

文字列データモード [変更](#)

通信設定

通信方式 RS232C RS422/485(2線式) RS422/485(4線式)

通信速度

データ長 7 8

パリティ なし 偶数 奇数

ストップビット 1 2

フロー制御 なし ER(DTR/GTS) XON/XOFF

タイムアウト (sec)

リトライ

送信ウェイト (ms)

RI / VCC RI VCC


RS232Cの場合、9番ピンをRI(入力)にするかVCC(5V電源供給)にするかを選択できます。デジタル製RS232Cアイソレーションユニットを使用する場合は、VCCを選択してください。

機器別設定

接続可能台数 16台 [機器を追加](#)

No.	機器名	設定	間接機器追加
1	PLC1	シリーズ=SI2,軸番号=0	<input type="button" value="追加"/>

機器設定

設定画面を表示するには、[接続機器設定]の[機器別設定]から設定したい接続機器の  ([設定]) をクリックします。

複数の接続機器を接続する場合は、[接続機器設定]の[機器別設定]から[機器を追加]をクリックすることで、接続機器を増やすことができます。

個別機器設定

PLC1

シリーズ

シリーズを変更した場合は、すでに使用されているアドレスを再確認してください。

軸番号

接続機器の設定

接続機器の通信設定はラダーソフト (Si-Wave V2.08) で設定します。
詳細は接続機器のマニュアルを参照してください。

- 1 ラダーソフトを起動します。
- 2 [パラメータ] ウィンドウを開きます。
- 3 設定するパラメータを選択します。
- 4 各パラメータに以下の設定値を入力します。

パラメータ No.	設定値	設定内容
00	0	軸番号
43	0	通信フォーマット選択

- 5 [サーボへ書込] をクリックします。

以上で通信設定は完了です。


3.2 設定例 2

GP-Pro EX の設定

通信設定

設定画面を表示するには、[プロジェクト]メニューの[システム設定]-[接続機器設定]をクリックします。

機器設定

設定画面を表示するには、[接続機器設定]の[機器別設定]から設定したい接続機器の  ([設定]) をクリックします。

複数の接続機器を接続する場合は、[接続機器設定]の[機器別設定]から[機器を追加]をクリックすることで、接続機器を増やすことができます。

接続機器の設定

接続機器の通信設定はラダーソフト (CutyWaveII) で設定します。

詳細は接続機器のマニュアルを参照してください。

- 1 ラダーソフトを起動します。
- 2 [パラメータの設定] ウィンドウを開きます。
- 3 設定するパラメータを選択します。
- 4 各パラメータに以下の設定値を入力します。

パラメータ No.	設定値	設定内容
27	0	軸番号

- 5 [サーボへ書込] をクリックします。

以上で通信設定は完了です。

3.3 設定例 3

GP-Pro EX の設定

通信設定

設定画面を表示するには、[プロジェクト]メニューの[システム設定]-[接続機器設定]をクリックします。

接続機器1

概要 [接続機器変更](#)

メーカー シリーズ ポート

文字列データモード [変更](#)

通信設定

通信方式 RS232C RS422/485(2線式) RS422/485(4線式)

通信速度

データ長 7 8

パリティ なし 偶数 奇数

ストップビット 1 2

フロー制御 なし ER(DTR/CTS) XON/XOFF

タイムアウト (sec)

リトライ

送信ウェイト (ms)

RI / VCC RI VCC


RS232Cの場合、9番ピンをRI(入力)にするかVCC(5V電源供給)にするかを選択できます。デジタル製RS232Cアイソレーションユニットを使用する場合は、VCCを選択してください。

機器別設定

接続可能台数 16台 [機器を追加](#)

No.	機器名	設定	間接機器 追加
1	PLG1	シリーズ=CutyAxis2,軸番号=0	<input type="button" value="↑"/>

機器設定

設定画面を表示するには、[接続機器設定]の[機器別設定]から設定したい接続機器の  ([設定]) をクリックします。

複数の接続機器を接続する場合は、[接続機器設定]の[機器別設定]から[機器を追加]をクリックすることで、接続機器を増やすことができます。

個別機器設定

PLG1

シリーズ

シリーズを変更した場合は、すでに使用されているアドレスを再確認してください。

軸番号

接続機器の設定

接続機器の通信設定はラダーソフト (CutyWaveII) で設定します。

詳細は接続機器のマニュアルを参照してください。

- 1 ラダーソフトを起動します。
- 2 [パラメータの設定] ウィンドウを開きます。
- 3 設定するパラメータを選択します。
- 4 各パラメータに以下の設定値を入力します。

パラメータ No.	設定値	設定内容
27	0	軸番号

- 5 [サーボへ書込] をクリックします。

以上で通信設定は完了です。

3.4 設定例 4

GP-Pro EX の設定

通信設定

設定画面を表示するには、[プロジェクト]メニューの[システム設定]-[接続機器設定]をクリックします。

接続機器1

概要 [接続機器変更](#)

メーカー シリーズ ポート

文字列データモード [変更](#)

通信設定

通信方式 RS232C RS422/485(2線式) RS422/485(4線式)

通信速度

データ長 7 8

パリティ なし 偶数 奇数

ストップビット 1 2

フロー制御 なし ER(DTR/CTS) XON/XOFF

タイムアウト (sec)

リトライ

送信ウェイト (ms)

RI / VCC RI VCC


RS232Cの場合、9番ピンをRI(入力)にするかVCC(5V電源供給)にするかを選択できます。デジタル製RS232Cアイソレーションユニットを使用する場合は、VCCを選択してください。

機器別設定

接続可能台数 16台 [機器を追加](#)

No.	機器名	設定	間接機器追加
1	PLC1	シリーズ=CutyAxis3 軸番号=0	<input type="button" value="追加"/>

機器設定

設定画面を表示するには、[接続機器設定]の[機器別設定]から設定したい接続機器の  ([設定]) をクリックします。

複数の接続機器を接続する場合は、[接続機器設定]の[機器別設定]から[機器を追加]をクリックすることで、接続機器を増やすことができます。

個別機器設定

PLC1

シリーズ

シリーズを変更した場合は、すでに使用されているアドレスを再確認してください。

軸番号

接続機器の設定

接続機器の通信設定はラダーソフト (CutyWave3) で設定します。

詳細は接続機器のマニュアルを参照してください。

- 1 ラダーソフトを起動します。
- 2 [パラメータの設定] ウィンドウを開きます。
- 3 設定するパラメータを選択します。
- 4 各パラメータに以下の設定値を入力します。

パラメータ No.	設定値	設定内容
27	0	軸番号
34	0	通信プロトコル設定

- 5 [サーボへ書込] をクリックします。

以上で通信設定は完了です。

3.5 設定例 5

GP-Pro EX の設定

通信設定

設定画面を表示するには、[プロジェクト]メニューの[システム設定]-[接続機器設定]をクリックします。

接続機器1

概要 [接続機器変更](#)

メーカー シリーズ ポート

文字列データモード [変更](#)

通信設定

通信方式 RS232C RS422/485(2線式) RS422/485(4線式)

通信速度

データ長 7 8

パリティ なし 偶数 奇数

ストップビット 1 2

フロー制御 なし ER(DTR/CTS) XON/XOFF

タイムアウト (sec)

リトライ

送信ウェイト (ms)

RI / VCC RI VCC

RS232Cの場合、9番ピンをRI(入力)にするかVCC(5V電源供給)にするかを選択できます。デジタル製RS232Cインテリジェントユニットを使用する場合は、VCCを選択してください。


[初期設定](#)

機器別設定

接続可能台数 16台 [機器を追加](#)

No.	機器名	設定	間接機器 追加
1	PLC1	シリーズ=CutyAxis3 軸番号=0	+

機器設定

設定画面を表示するには、[接続機器設定]の[機器別設定]から設定したい接続機器の  ([設定]) をクリックします。

複数の接続機器を接続する場合は、[接続機器設定]の[機器別設定]から[機器を追加]をクリックすることで、接続機器を増やすことができます。

個別機器設定

PLC1

シリーズ

シリーズを変更した場合は、すでに使用されているアドレスを再確認してください。

軸番号

[初期設定](#)

[OK\(O\)](#) [キャンセル](#)

接続機器の設定

接続機器の通信設定はラダーソフト (CutyWave3) で設定します。

詳細は接続機器のマニュアルを参照してください。

- 1 ラダーソフトを起動します。
- 2 [パラメータの設定] ウィンドウを開きます。
- 3 設定するパラメータを選択します。
- 4 各パラメータに以下の設定値を入力します。

パラメータ No.	設定値	設定内容
27	0	軸番号
34	0	通信プロトコル設定

- 5 [サーボへ書込] をクリックします。

以上で通信設定は完了です。

3.6 設定例 6

GP-Pro EX の設定

通信設定

設定画面を表示するには、[プロジェクト]メニューの[システム設定]-[接続機器設定]をクリックします。

接続機器1

概要 [接続機器変更](#)

メーカー シリーズ ポート

文字列データモード [変更](#)

通信設定

通信方式 RS232C RS422/485(2線式) RS422/485(4線式)

通信速度

データ長 7 8

パリティ なし 偶数 奇数

ストップビット 1 2

フロー制御 なし ER(DTR/CTS) XON/XOFF

タイムアウト (sec)

リトライ

送信ウェイト (ms)

RI / VCC RI VCC

RS232Cの場合、9番ピンをRI(入力)にするかVCC(5V電源供給)にするかを選択できます。デジタル製RS232Cアイソレーションユニットを使用する場合は、VCCを選択してください。

機器別設定

接続可能台数 16台 [機器を追加](#)

No.	機器名	設定	間接機器 追加
1	PLC1	シリーズ=CutyAxis3軸番号=0	<input type="button" value="↓"/>

機器設定

設定画面を表示するには、[接続機器設定]の[機器別設定]から設定したい接続機器の ([設定]) をクリックします。

複数の接続機器を接続する場合は、[接続機器設定]の[機器別設定]から[機器を追加]をクリックすることで、接続機器を増やすことができます。

個別機器設定

PLC1

シリーズ

シリーズを変更した場合は、すでに使用されているアドレスを再確認してください。

軸番号

接続機器の設定

接続機器の通信設定はラダーソフト (CutyWave3) で設定します。

詳細は接続機器のマニュアルを参照してください。

- 1 ラダーソフトを起動します。
- 2 [パラメータの設定] ウィンドウを開きます。
- 3 設定するパラメータを選択します。
- 4 各パラメータに以下の設定値を入力します。

パラメータ No.	設定値	設定内容
27	0	軸番号
34	8	通信プロトコル設定

- 5 [サーボへ書込] をクリックします。

以上で通信設定は完了です。

4 設定項目

表示器の通信設定は GP-Pro EX、または表示器のオフラインモードで設定します。

各項目の設定は接続機器の設定と一致させる必要があります。

☞ 「3 通信設定例」(8 ページ)

4.1 GP-Pro EX での設定項目

通信設定

設定画面を表示するには、[プロジェクト]メニューの[システム設定]-[接続機器設定]をクリックします。

設定項目	設定内容
通信方式	<p>接続機器と通信する通信方式を選択します。</p> <p>重要</p> <p>通信設定を行う場合、[通信方式]は表示器のシリアルインターフェイスの仕様を確認し、正しく設定してください。 シリアルインターフェイスが対応していない通信方式を選択した場合の動作は保証できません。 シリアルインターフェイスの仕様については表示器のマニュアルを参照してください。</p>
通信速度	接続機器と表示器間の通信速度を選択します。
データ長	データ長を選択します。
パリティ	パリティチェックの方法を選択します。
ストップビット	ストップビット長を選択します。

次のページに続きます。


設定項目	設定内容
フロー制御	送受信データのオーバーフローを防ぐために行う通信制御の方式を選択します。
タイムアウト	表示器が接続機器からの応答を待つ時間 (s) を「1 ~ 127」で入力します。
リトライ	接続機器からの応答がない場合に、表示器がコマンドを再送信する回数を「0 ~ 255」で入力します。
送信ウェイト	表示器がパケットを受信してから、次のコマンドを送信するまでの待機時間 (ms) を「0 ~ 255」で入力します。
RI/VCC	通信方式で RS232C を選択した場合に、9 番ピンの RI/VCC を切り替えます。IPC と接続する場合は IPC の切替スイッチで RI/5V を切り替える必要があります。詳細は IPC のマニュアルを参照してください。

MEMO

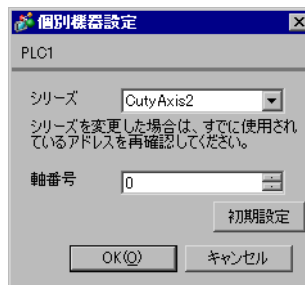
- 間接機器については GP-Pro EX リファレンスマニュアルを参照してください。

参照 : GP-Pro EX リファレンスマニュアル「運転中に接続機器を切り替えたい (間接機器指定)」

機器設定

設定画面を表示するには、[接続機器設定] の [機器別設定] から設定したい接続機器の  ([設定]) をクリックします。

複数の接続機器を接続する場合は、[接続機器設定] の [機器別設定] から [機器を追加] をクリックすることで、接続機器を増やすことができます。



設定項目	設定内容
シリーズ	接続機器のシリーズを選択します。
軸番号	<p>接続機器の軸番号を入力します。</p> <p>MEMO</p> <ul style="list-style-type: none"> Si2 シリーズを使用する場合は軸番号を「0 ~ 14」で入力します。CutyAxis2 シリーズまたは CutyAxis3 シリーズを使用する場合は軸番号を「0 ~ 15」で入力します。

4.2 オフラインモードでの設定

MEMO

- ・ オフラインモードへの入り方や操作方法は、保守 / トラブル解決ガイドを参照してください。

参照：保守 / トラブル解決ガイド「オフラインモードについて」

- ・ オフラインモードは使用する表示器によって 1 画面に表示できる設定項目数が異なります。詳細はリファレンスマニュアルを参照してください。

通信設定

設定画面を表示するには、オフラインモードの [周辺機器設定] から [接続機器設定] をタッチします。表示された一覧から設定したい接続機器をタッチします。

通信設定	機器設定	オプション		
Si/CutyAxis シリーズ SIO [COM1] Page 1/1				
通信方式	RS422/485(2線式)			
通信速度	9600			
データ長	<input type="radio"/> 7 <input checked="" type="radio"/> 8			
パリティ	<input type="radio"/> なし <input checked="" type="radio"/> 偶数 <input type="radio"/> 奇数			
ストップビット	<input checked="" type="radio"/> 1 <input type="radio"/> 2			
フロー制御	なし			
タイムアウト(s)	3			
リトライ	2			
送信ウェイト(ms)	2			
終了			戻る	2008/06/16 17:03:40

設定項目	設定内容
通信方式	接続機器と通信する通信方式を選択します。 重要 通信設定を行う場合、[通信方式] は表示器のシリアルインターフェイスの仕様を確認し、正しく設定してください。 シリアルインターフェイスが対応していない通信方式を選択した場合の動作は保証できません。 シリアルインターフェイスの仕様については表示器のマニュアルを参照してください。
通信速度	接続機器と表示器間の通信速度を選択します。
データ長	データ長を選択します。
パリティ	パリティチェックの方法を選択します。
ストップビット	ストップビット長を選択します。
フロー制御	送受信データのオーバーフローを防ぐために行う通信制御方式を選択します。

次のページに続きます。

設定項目	設定内容
タイムアウト	表示器が接続機器からの応答を待つ時間 (s) を「1 ~ 127」で入力します。
リトライ	接続機器からの応答がない場合に、表示器がコマンドを再送信する回数を「0 ~ 255」で入力します。
送信ウェイト	表示器がパケットを受信してから、次のコマンドを送信するまでの待機時間 (ms) を「0 ~ 255」で入力します。

機器設定

設定画面を表示するには、[周辺機器設定] から [接続機器設定] をタッチします。表示された一覧から設定したい接続機器をタッチし、[機器設定] をタッチします。

通信設定	機器設定	オプション		
Si/CutyAxis シリーズ SIO		[COM1]	Page 1/1	
接続機器名		[PLC1]		
シリーズ	Si2			
軸番号	0			
終了		戻る		2008/06/16 17:03:42

設定項目	設定内容
接続機器名	設定する接続機器を選択します。接続機器名は GP-Pro EX で設定する接続機器の名称です。(初期値 [PLC1])
シリーズ	接続機器のシリーズが表示されます。
軸番号	<p>接続機器の軸番号を入力します。</p> <p>MEMO</p> <ul style="list-style-type: none"> Si2 シリーズを使用する場合は軸番号を「0 ~ 14」で入力します。 CutyAxis2 シリーズまたは CutyAxis3 シリーズを使用する場合は軸番号を「0 ~ 15」で入力します。

オプション

設定画面を表示するには、[周辺機器設定] から [接続機器設定] をタッチします。表示された一覧から設定したい接続機器をタッチし、[オプション] をタッチします。

通信設定	機器設定	オプション		
Si/CutyAxis シリーズ SIO [COM1] Page 1/1				
RI / VCC <input checked="" type="radio"/> RI <input type="radio"/> VCC RS232Cの場合、9番ピンをRI(入力)にするかVCC(5V電源供給)にするかを選択できます。デジタル製RS232Cアイソレーションユニットを使用する場合は、VCCを選択してください。				
終了		戻る		2008/06/16 17:03:49

設定項目	設定内容
RI/VCC	通信方式でRS232Cを選択した場合に、9番ピンの設定を切り替えます。IPCと接続する場合はIPCの切替スイッチでRI/5Vを切り替える必要があります。詳細はIPCのマニュアルを参照してください。

MEMO

- GP-4100 シリーズ、GP-4*0ITM および LT-4*0ITM の場合、オフラインモードに [オプション] の設定はありません。

5 結線図

以下に示す結線図と三明電子産業（株）が推奨する結線図が異なる場合がありますが、本書に示す結線図でも動作上問題ありません。

- 接続機器本体の FG 端子は D 種接地を行ってください。詳細は接続機器のマニュアルを参照してください。
- 表示器内部で SG と FG は接続されています。接続機器と SG を接続する場合は短絡ループが形成されないようにシステムを設計してください。
- ノイズなどの影響で通信が安定しない場合はアイソレーションユニットを接続してください。

結線図 1

表示器 (接続ポート)	ケーブル		備考
GP3000 ¹ (COM1) AGP-3302B (COM2) GP-4*0ITM (COM1) ST ² (COM2) LT3000 (COM1)	1A	(株) デジタル製 COM ポート変換アダプタ CA3-ADPCOM-01 + (株) デジタル製 コネクタ端子台変換アダプタ CA3-ADPTRM-01 + 自作ケーブル + 三明電子産業 (株) 製 RS485 マスタケーブル Si-RSM□□M ³ + 三明電子産業 (株) 製 RS485 スレーブケーブル Si-RSS	ケーブル長： 20m 以内
	1B	自作ケーブル + 三明電子産業 (株) 製 RS485 マスタケーブル Si-RSM□□M ³ + 三明電子産業 (株) 製 RS485 スレーブケーブル Si-RSS	

次のページに続きます。

表示器 (接続ポート)	ケーブル		備考
GP3000 ⁴ (COM2)	1C	(株) デジタル製 オンラインアダプタ CA4-ADPONL-01 + (株) デジタル製 コネクタ端子台変換アダプタ CA3-ADPTRM-01 + 自作ケーブル + 三明電子産業(株) 製 RS485 マスタケーブル Si-RSM□□M ³ + 三明電子産業(株) 製 RS485 スレーブケーブル Si-RSS	ケーブル長： 20m 以内
	1D	(株) デジタル製 オンラインアダプタ CA4-ADPONL-01 + 自作ケーブル + 三明電子産業(株) 製 RS485 マスタケーブル Si-RSM□□M ³ + 三明電子産業(株) 製 RS485 スレーブケーブル Si-RSS	
IPC ⁵	1E	(株) デジタル製 COM ポート変換アダプタ CA3-ADPCOM-01 + (株) デジタル製 コネクタ端子台変換アダプタ CA3-ADPTRM-01 + 自作ケーブル + 三明電子産業(株) 製 RS485 マスタケーブル Si-RSM□□M ³ + 三明電子産業(株) 製 RS485 スレーブケーブル Si-RSS	
	1F	自作ケーブル + 三明電子産業(株) 製 RS485 マスタケーブル Si-RSM□□M ³ + 三明電子産業(株) 製 RS485 スレーブケーブル Si-RSS	
GP-4106 (COM1)	1G	自作ケーブル + 三明電子産業(株) 製 RS485 マスタケーブル Si-RSM□□M ³ + 三明電子産業(株) 製 RS485 スレーブケーブル Si-RSS	

次のページに続きます。

表示器 (接続ポート)	ケーブル		備考
GP-4107 (COM1) GP-4*03T ⁶ (COM2) GP-4203T (COM1)	1H	自作ケーブル + 三明電子産業(株)製 RS485 マスタケーブル Si-RSM□□M ³ + 三明電子産業(株)製 RS485 スレーブケーブル Si-RSS	
GP4000 ⁷ (COM2) GP-4201T (COM1)	1I	(株)デジタル製 RS-422 端子台変換アダプタ PFXZCBADTM1 ⁸ + 自作ケーブル + 三明電子産業(株)製 RS485 マスタケーブル Si-RSM□□M ³ + 三明電子産業(株)製 RS485 スレーブケーブル Si-RSS	ケーブル長： 20m 以内
	1B	自作ケーブル + 三明電子産業(株)製 RS485 マスタケーブル Si-RSM□□M ³ + 三明電子産業(株)製 RS485 スレーブケーブル Si-RSS	
LT-4*01TM (COM1)	1J	(株)デジタル製 RJ45 RS-485 ケーブル (5m) PFXZLMCBJR81 + 三明電子産業(株)製 RS485 マスタケーブル Si-RSM□□M ³ + 三明電子産業(株)製 RS485 スレーブケーブル Si-RSS	

1 AGP-3302B を除く全 GP3000 機種

2 AST-3211A および AST-3302B を除く全 ST 機種

3 "□□" はケーブル長によって異なります。

4 GP-3200 シリーズおよび AGP-3302B を除く全 GP3000 機種

5 RS-422/485 (2 線式) で通信できる COM ポートのみ使用できます。
☞ 「IPC の COM ポートについて」(5 ページ)

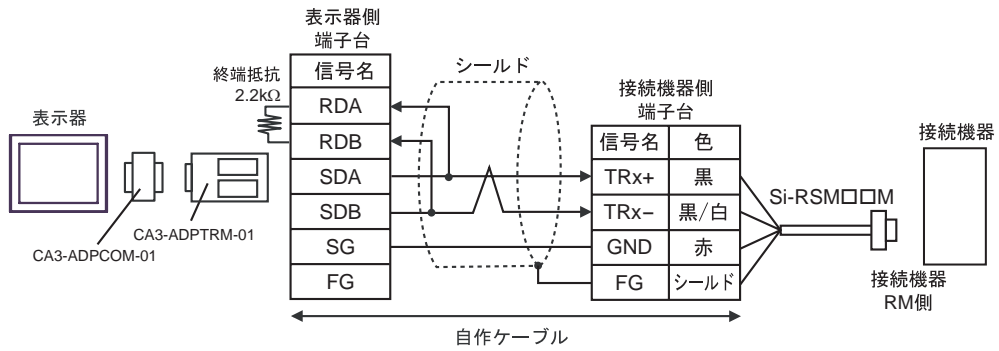
6 GP-4203T を除く

7 GP-4100 シリーズ、GP-4*01TM、GP-4201T および GP-4*03T を除く全 GP4000 機種

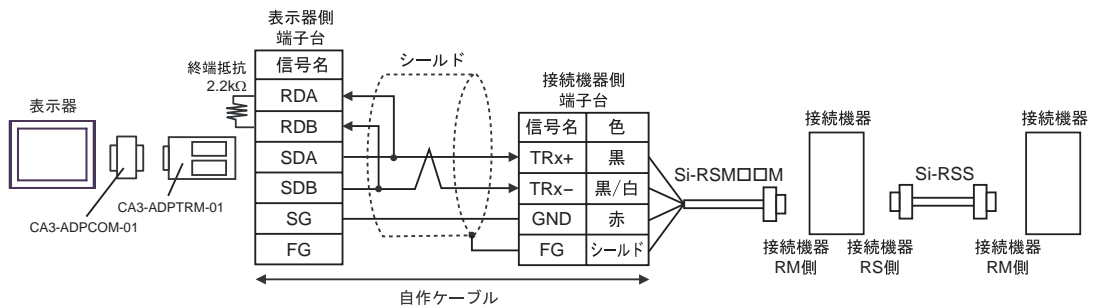
8 RS-422 端子台変換アダプタの代わりにコネクタ端子台変換アダプタ (CA3-ADPTRM-01) を使用する
場合、1A の結線図を参照してください。

1A)

- 1 : 1 接続の場合

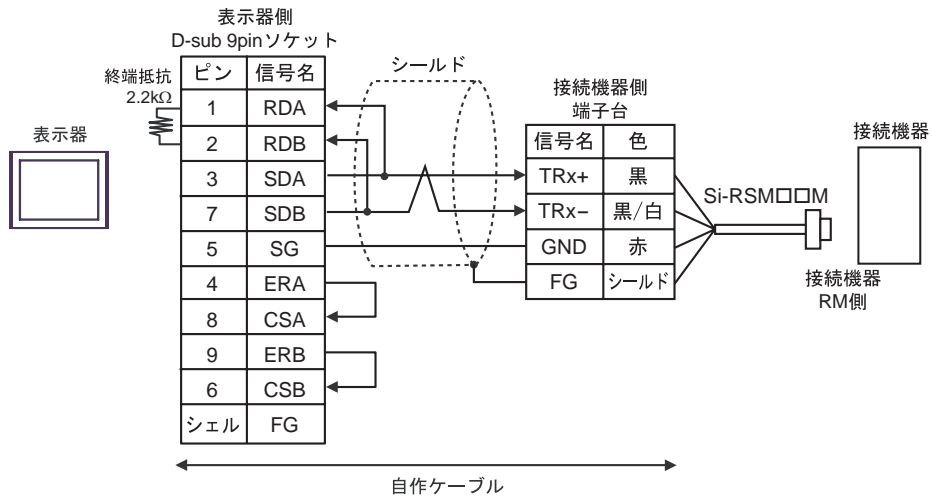


- 1 : n 接続の場合

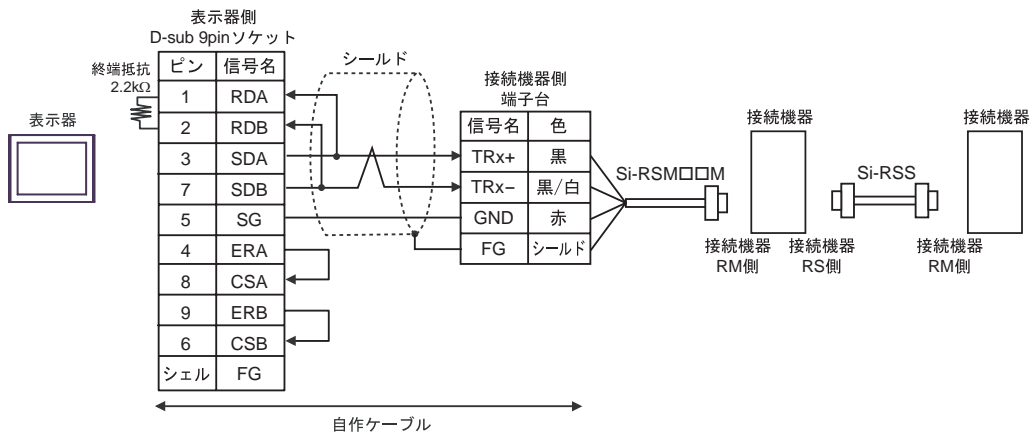


1B)

- 1 : 1 接続の場合

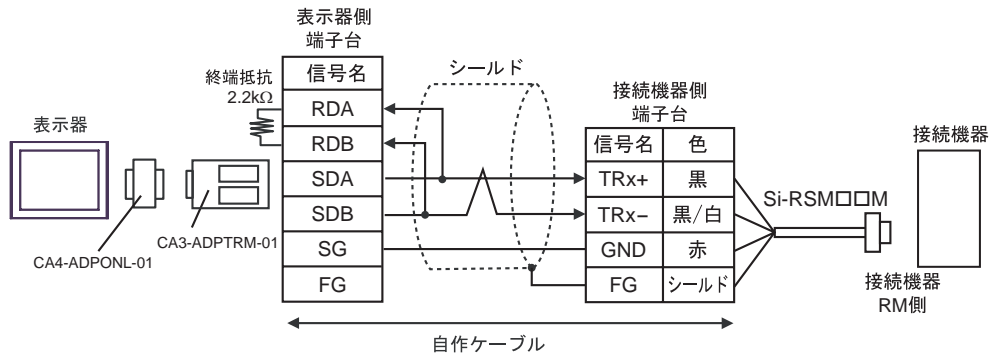


- 1 : n 接続の場合

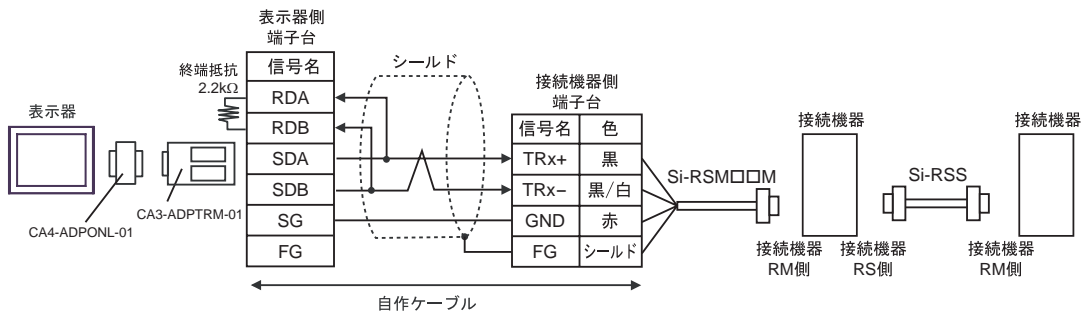


1C)

- 1 : 1 接続の場合

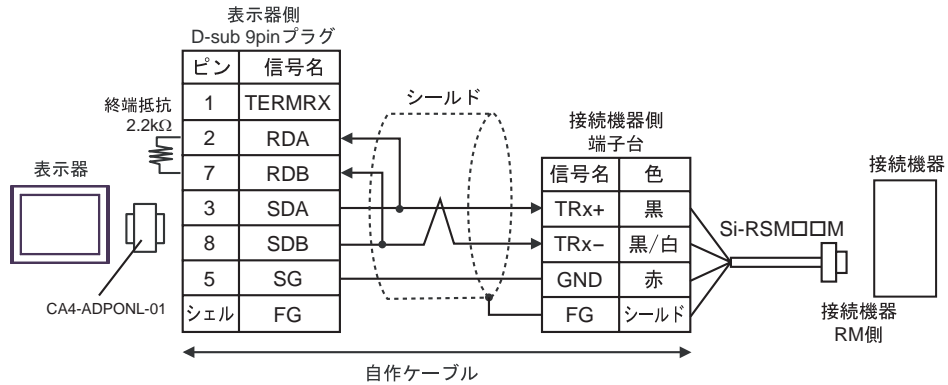


- 1 : n 接続の場合

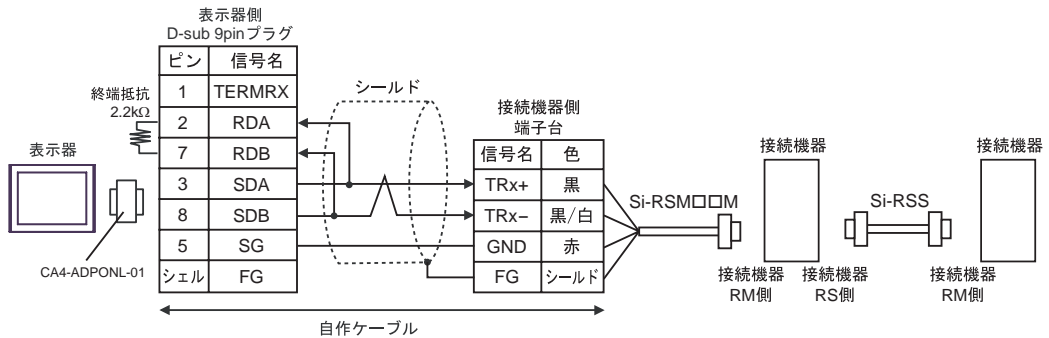


1D)

- 1:1 接続の場合

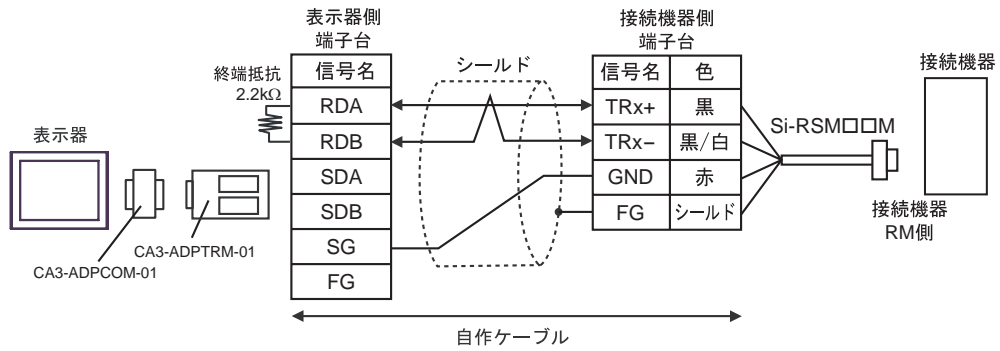


- 1:n 接続の場合

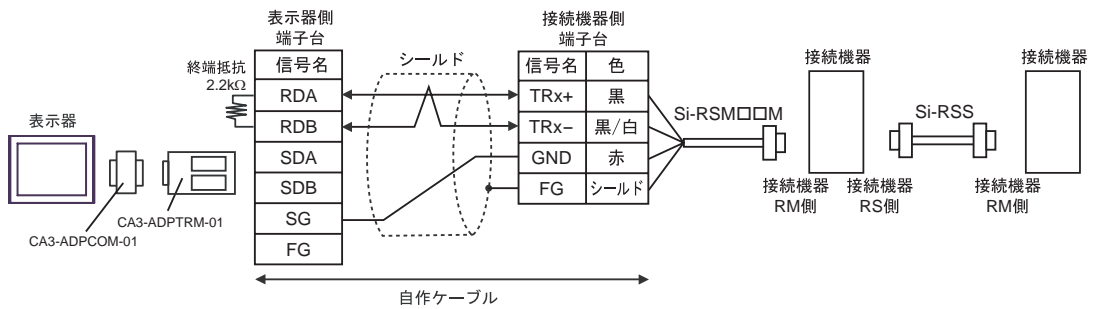


1E)

- 1 : 1 接続の場合

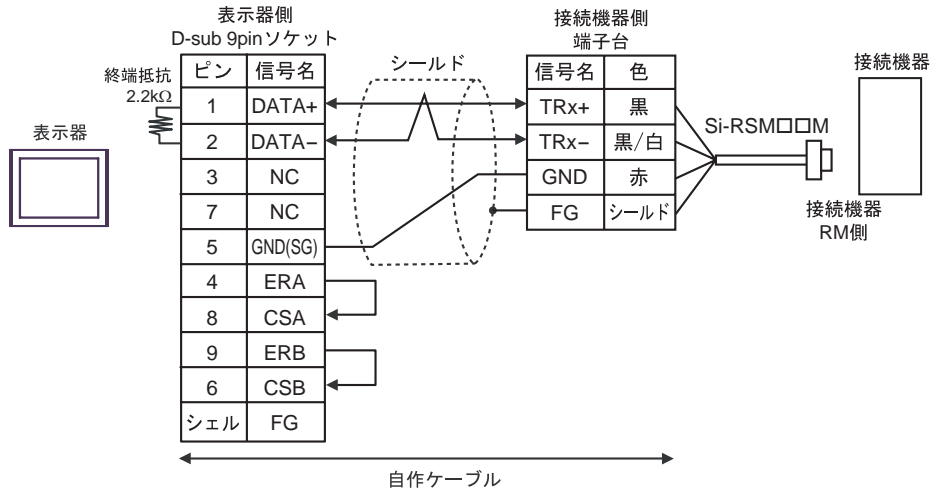


- 1 : n 接続の場合

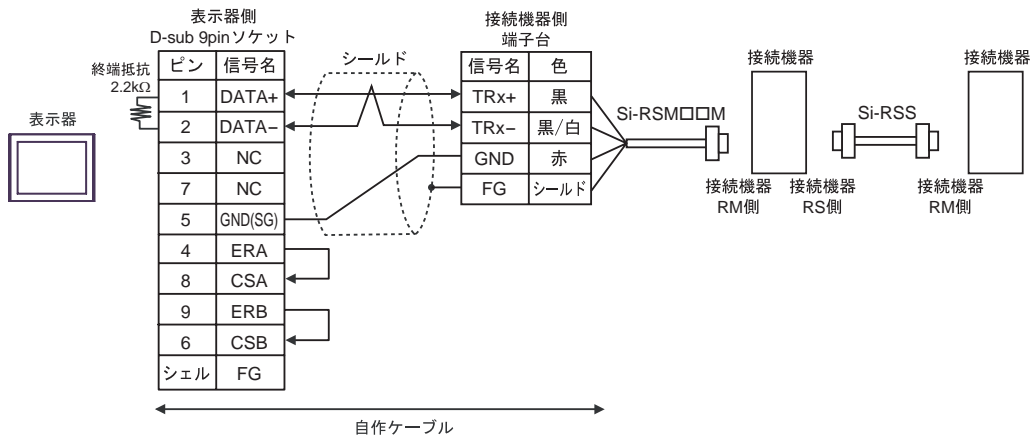


1F)

- 1:1 接続の場合

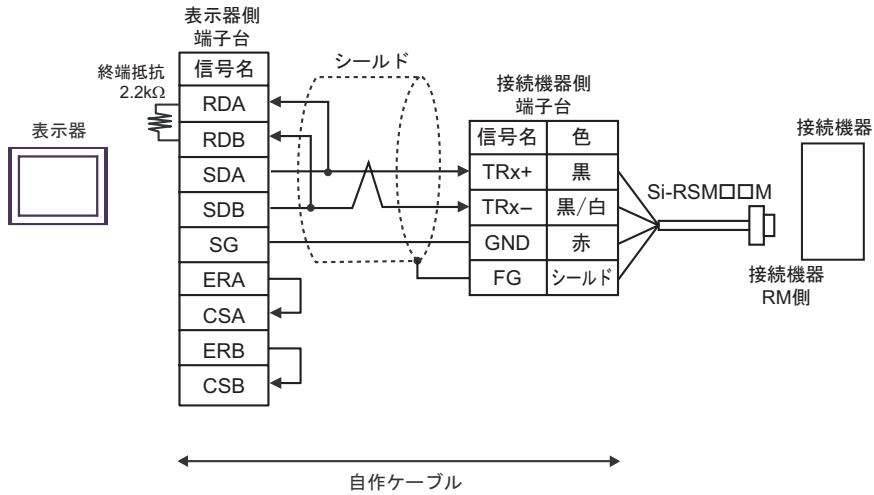


- 1:n 接続の場合

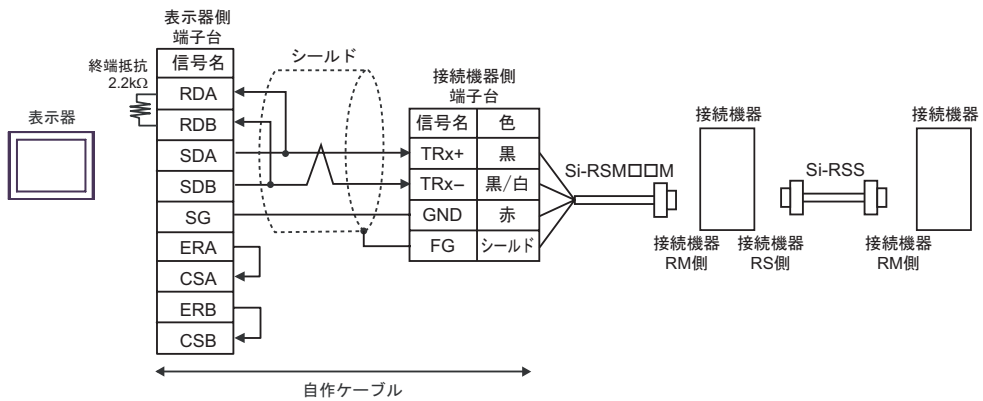


1G)

- 1 : 1 接続の場合



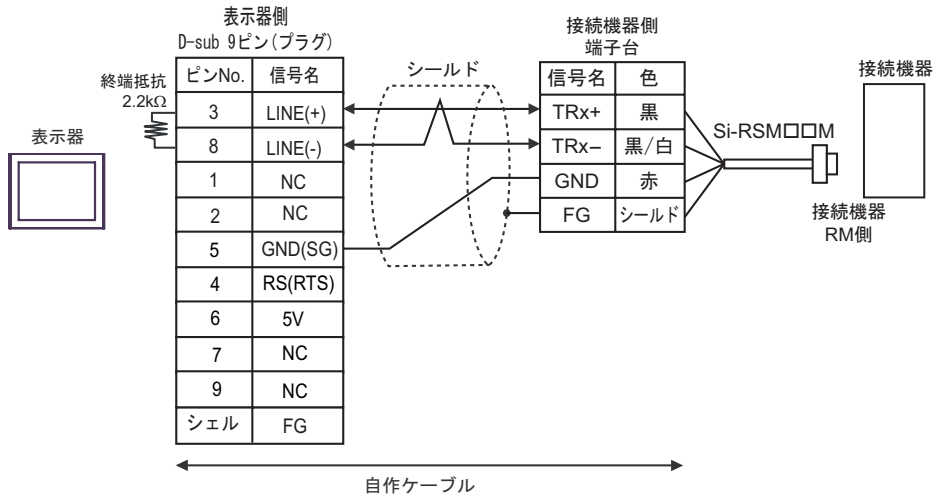
- 1 : n 接続の場合

**重要**

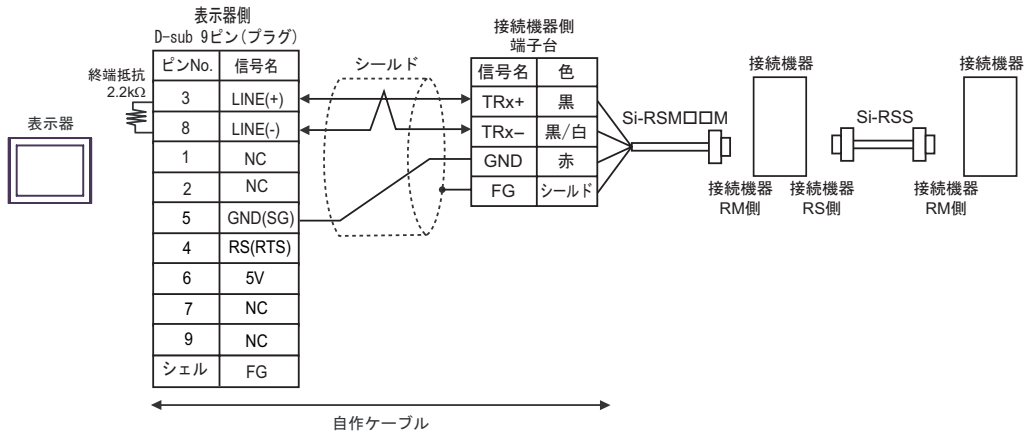
- 表示器背面のディップスイッチ 1 から 4 をすべて OFF にしてください。

1H)

- 1:1 接続の場合



- 1:n 接続の場合

**重要**

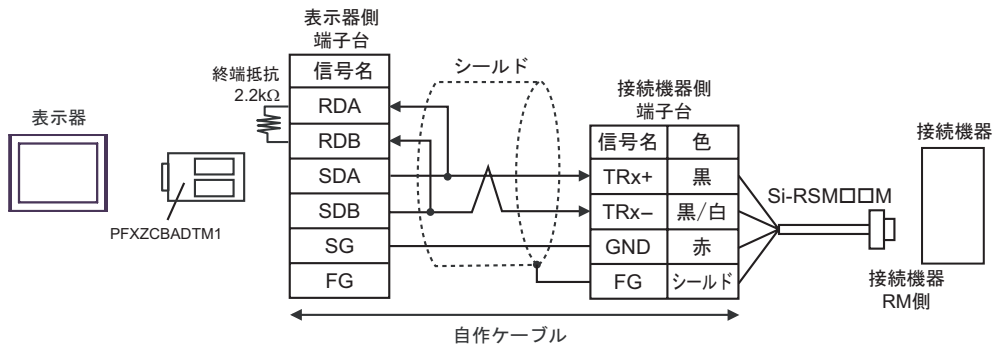
- 表示器の5V出力(6番ピン)はSiemens製PROFIBUSコネクタ用電源です。その他の機器の電源には使用できません。

MEMO

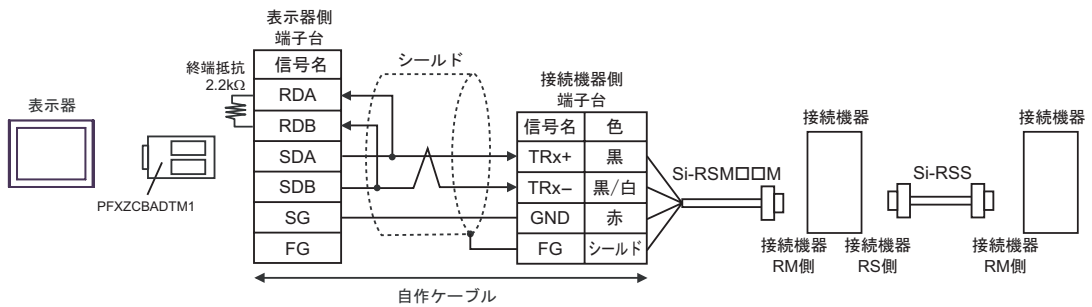
- GP-4107のCOMではSGとFGが絶縁されています。

11)

- 1 : 1 接続の場合

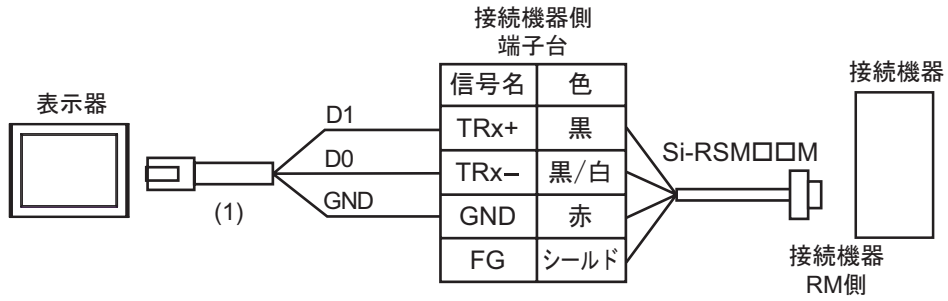


- 1 : n 接続の場合

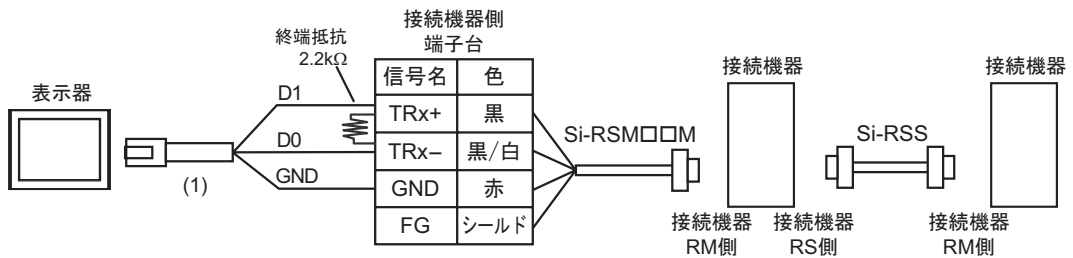


1J)

- 1 : 1 接続の場合



- 1 : n 接続の場合



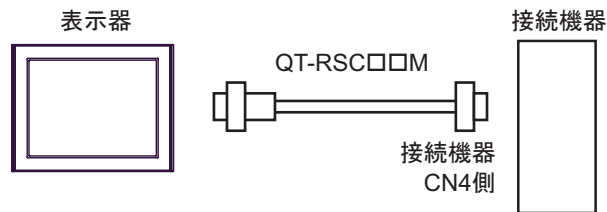
番号	名称	備考
(1)	(株) デジタル製 RJ45 RS-485 ケーブル (5m) PFXZLMCBRJ81	

結線図 2

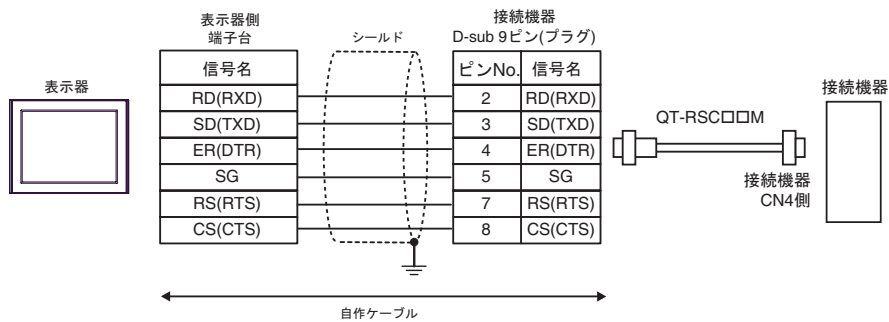
表示器 (接続ポート)	ケーブル		備考
GP3000 (COM1) GP4000 ¹ (COM1) ST (COM1) LT3000 (COM1) IPC ² PC/AT	2A	三明電子産業(株)製 RS232C ケーブル QT-RSC□□M ³	
GP-4105 (COM1)	2B	自作ケーブル + 三明電子産業(株)製 RS232C ケーブル QT-RSC□□M ³	

- 1 GP-4100 シリーズ、GP-4203T を除く全 GP4000 機種
- 2 RS-232C で通信できる COM ポートのみ使用できます。
☞ 「IPC の COM ポートについて」(5 ページ)
- 3 "□□" はケーブル長によって異なります。

2A)



2B)



結線図 3

表示器 (接続ポート)	ケーブル		備考
GP3000 ¹ (COM1) AGP-3302B (COM2) GP-4*01TM (COM1) ST ² (COM2) LT3000 (COM1) IPC ³	3A	(株) デジタル製 COM ポート変換アダプタ CA3-ADPCOM-01 + (株) デジタル製 コネクタ端子台変換アダプタ CA3-ADPTRM-01 + 自作ケーブル + 三明電子産業 (株) 製 RS422 マスタケーブル QT-RSM□□M ⁴ + 三明電子産業 (株) 製 RS422 スレーブケーブル QT-RSS	ケーブル長： 20m 以内 ⁵
	3B	自作ケーブル + 三明電子産業 (株) 製 RS422 マスタケーブル QT-RSM□□M ⁴ + 三明電子産業 (株) 製 RS422 スレーブケーブル QT-RSS	
GP3000 ⁶ (COM2)	3C	(株) デジタル製 オンラインアダプタ CA4-ADPONL-01 + (株) デジタル製 コネクタ端子台変換アダプタ CA3-ADPTRM-01 + 自作ケーブル + 三明電子産業 (株) 製 RS422 マスタケーブル QT-RSM□□M ⁴ + 三明電子産業 (株) 製 RS422 スレーブケーブル QT-RSS	
	3D	(株) デジタル製 オンラインアダプタ CA4-ADPONL-01 + 自作ケーブル + 三明電子産業 (株) 製 RS422 マスタケーブル QT-RSM□□M ⁴ + 三明電子産業 (株) 製 RS422 スレーブケーブル QT-RSS	

次のページに続きます。

表示器 (接続ポート)	ケーブル		備考
GP-4106 (COM1)	3E	自作ケーブル + 三明電子産業(株)製 RS422 マスタケーブル QT-RSM□□M ⁴ + 三明電子産業(株)製 RS422 スレーブケーブル QT-RSS	ケーブル長: 20m 以内 ⁵
GP4000 ⁷ (COM2) GP-4201T (COM1)	3F	(株) デジタル製 RS-422 端子台変換アダプタ PFXZCBADTM1 ⁸ + 自作ケーブル + 三明電子産業(株)製 RS422 マスタケーブル QT-RSM□□M ⁴ + 三明電子産業(株)製 RS422 スレーブケーブル QT-RSS	
	3B	自作ケーブル + 三明電子産業(株)製 RS422 マスタケーブル QT-RSM□□M ⁴ + 三明電子産業(株)製 RS422 スレーブケーブル QT-RSS	

1 AGP-3302B を除く全 GP3000 機種

2 AST-3211A および AST-3302B を除く全 ST 機種

3 RS-422/485 (4 線式) で通信できる COM ポートのみ使用できます。

☞ 「IPC の COM ポートについて」(5 ページ)

4 "□□" はケーブル長によって異なります。

5 CutyAxis3 シリーズでは、各ケーブルの長さは 10m 以内にしてください。

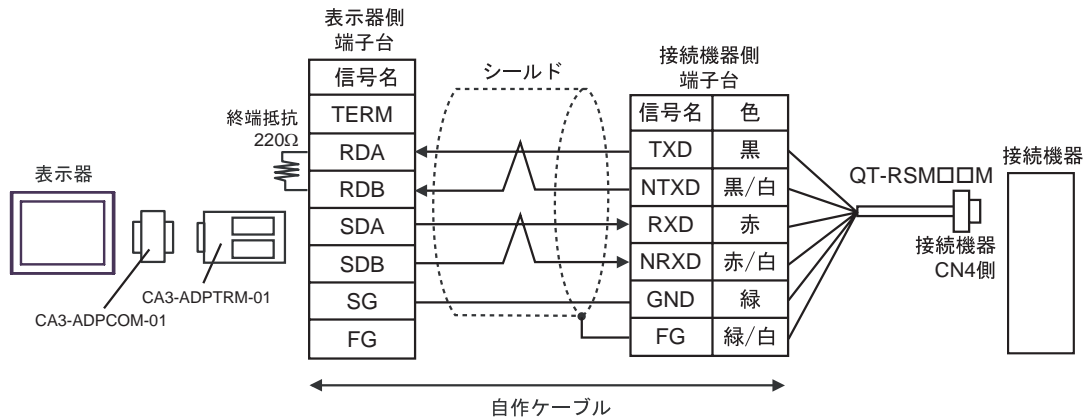
6 GP-3200 シリーズおよび AGP-3302B を除く全 GP3000 機種

7 GP-4100 シリーズ、GP-4*01TM、GP-4201T および GP-4*03T を除く全 GP4000 機種

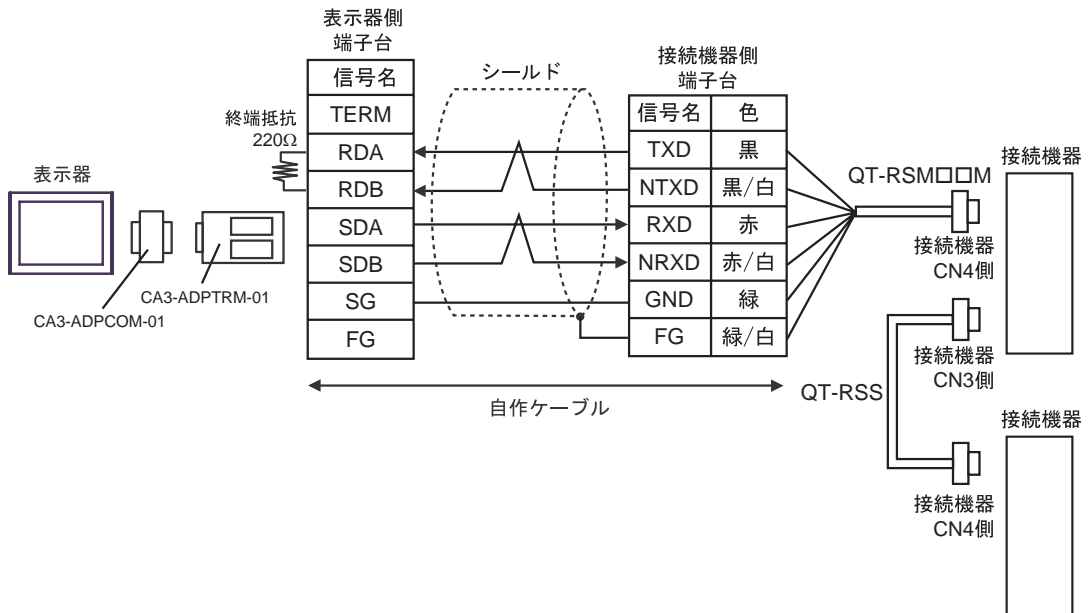
8 RS-422 端子台変換アダプタの代わりにコネクタ端子台変換アダプタ (CA3-ADPTRM-01) を使用する
場合、3A の結線図を参照してください。

3A)

- 1 : 1 接続の場合



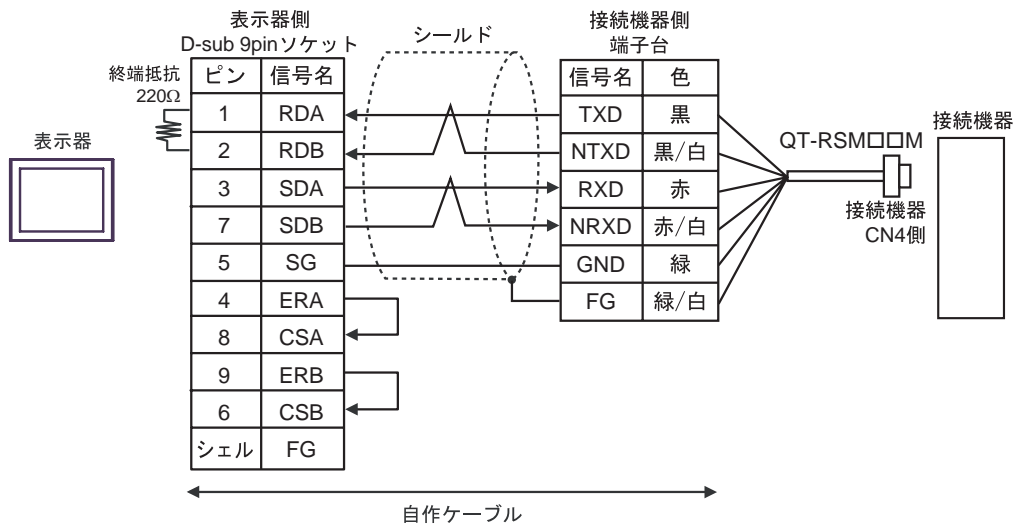
- 1 : n 接続の場合

**MEMO**

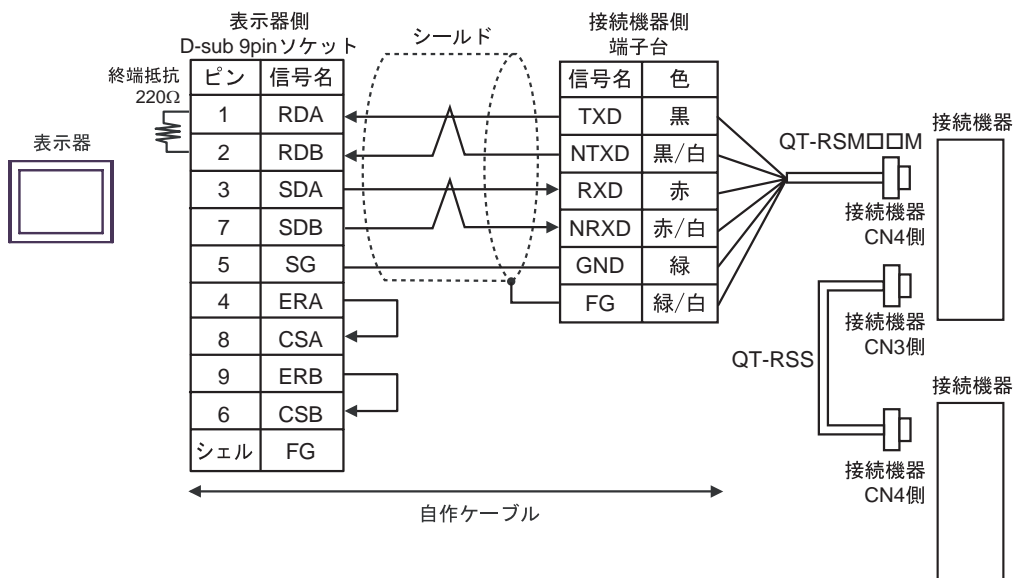
- 終端となる接続機器のCN3の6ピン (RT)と5ピン (NRXD)を短絡して220Ωの終端抵抗を有効にしてください。三明電子産業(株)製QT-RSTの使用を推奨します。

3B)

- 1 : 1 接続の場合



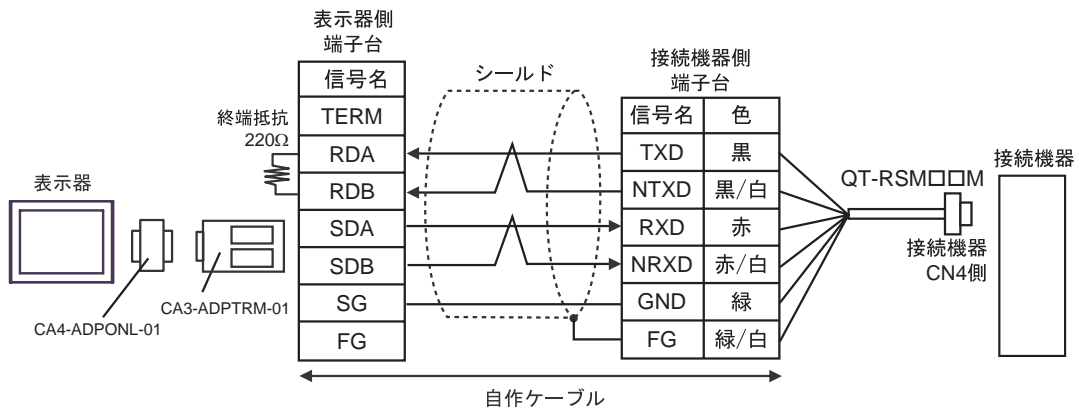
- 1 : n 接続の場合

**MEMO**

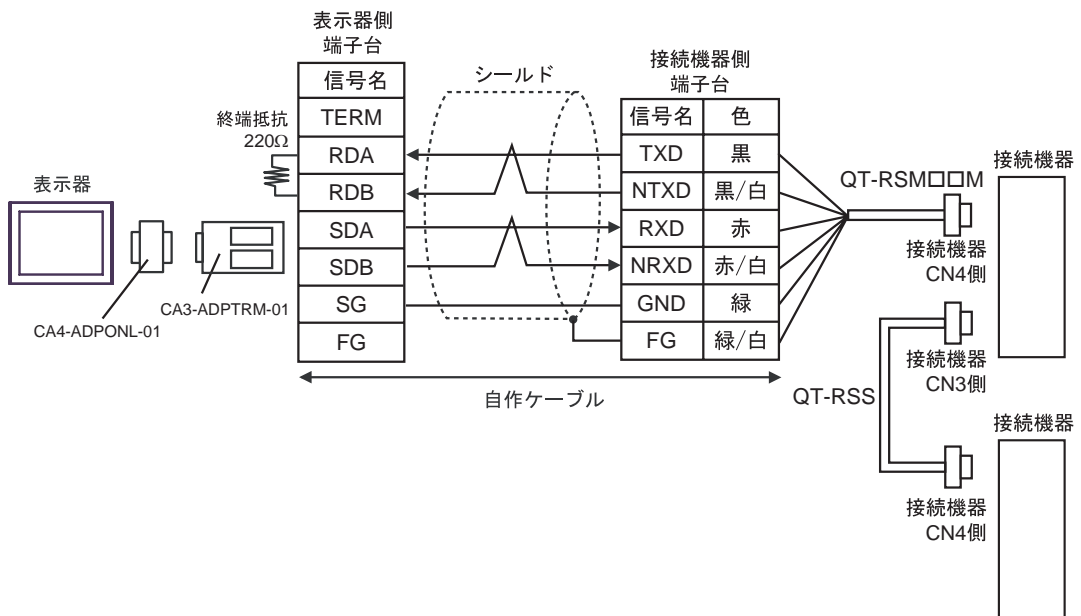
- 終端となる接続機器のCN3の6ピン(RT)と5ピン(NRXD)を短絡して220Ωの終端抵抗を有効にしてください。三明電子産業(株)製QT-RSTの使用を推奨します。

3C)

- 1:1 接続の場合



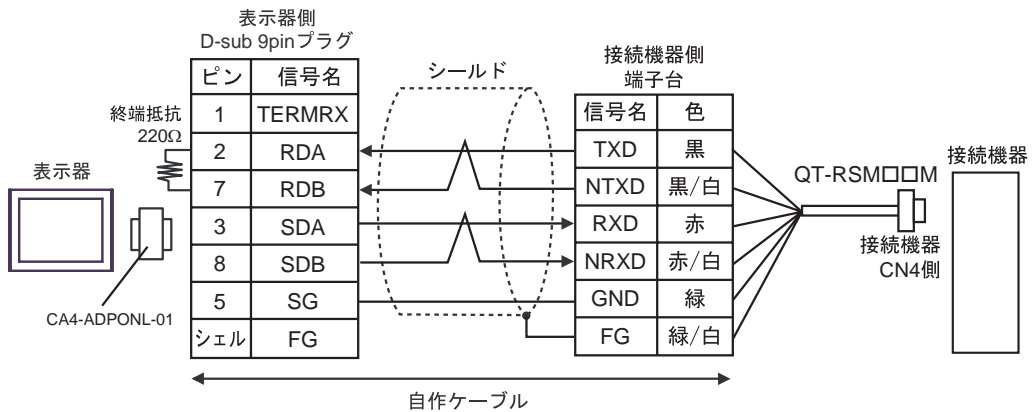
- 1:n 接続の場合

**MEMO**

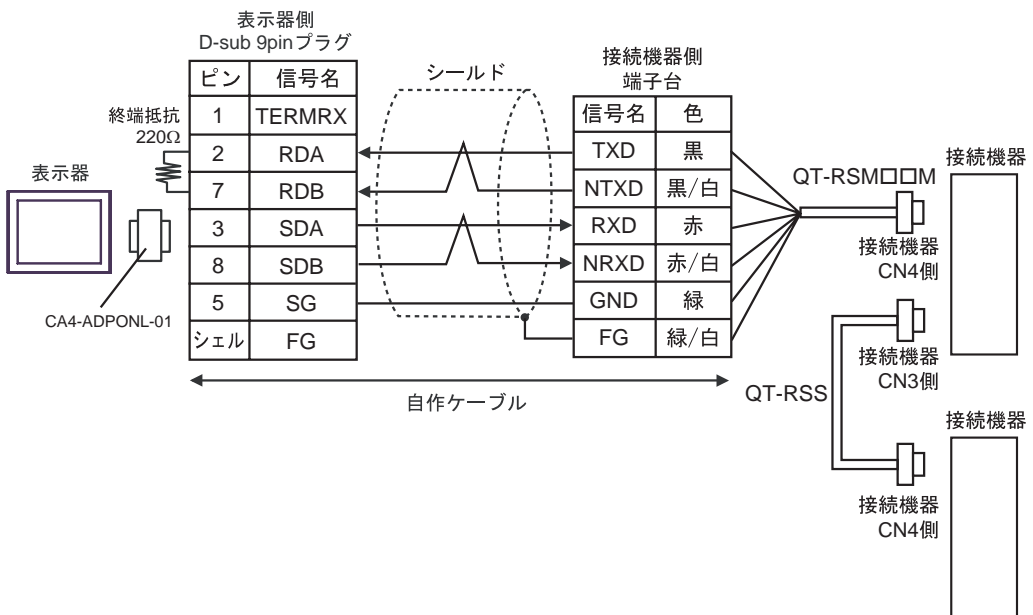
- 終端となる接続機器のCN3の6ピン(RT)と5ピン(NRXD)を短絡して220Ωの終端抵抗を有効にしてください。三明電子産業(株)製QT-RSTの使用を推奨します。

3D)

- 1:1 接続の場合



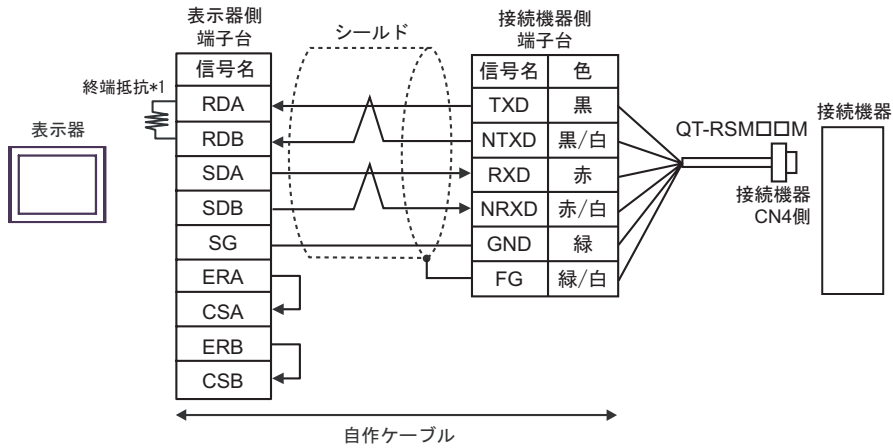
- 1:n 接続の場合

**MEMO**

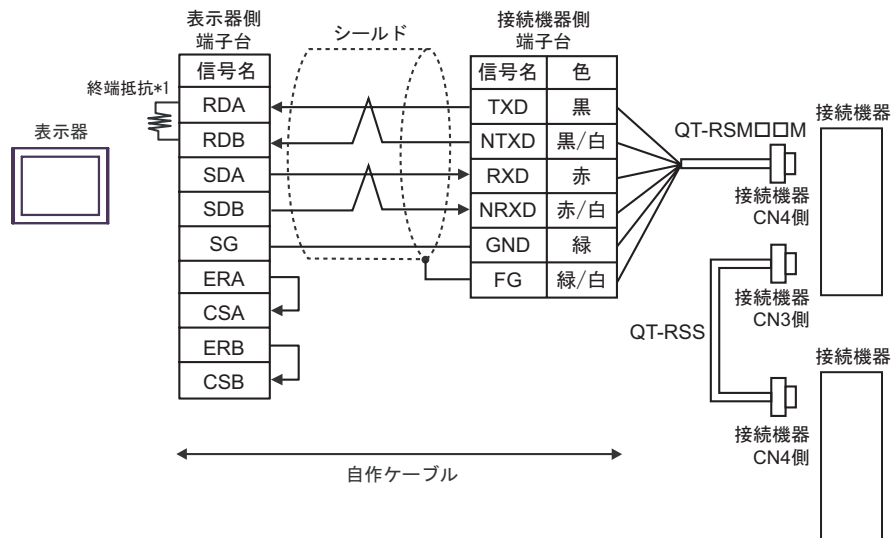
- 終端となる接続機器の CN3 の 6 ピン (RT) と 5 ピン (NRXD) を短絡して 220 Ω の終端抵抗を有効にしてください。三明電子産業 (株) 製 QT-RST の使用を推奨します。

3E)

- 1:1 接続の場合



- 1:n 接続の場合

**MEMO**

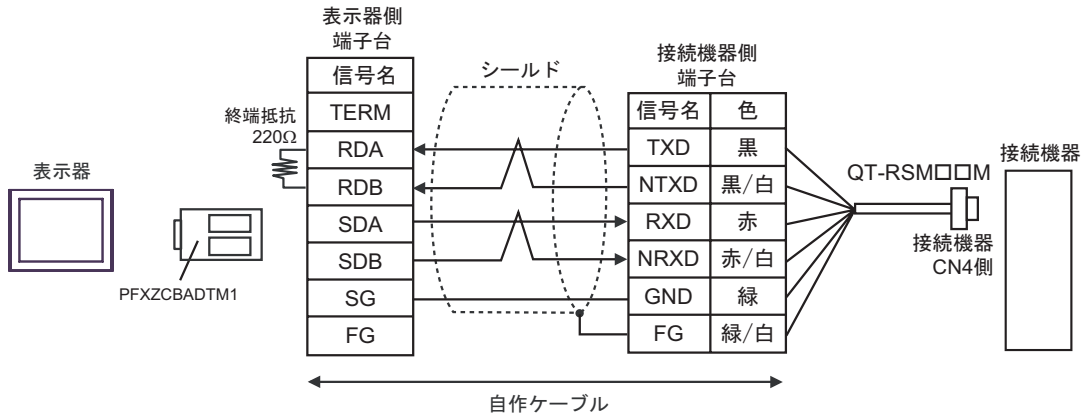
- 終端となる接続機器のCN3の6ピン(RT)と5ピン(NRXD)を短絡して220Ωの終端抵抗を有効にしてください。三明電子産業(株)製QT-RSTの使用を推奨します。

- *1 表示器に内蔵している抵抗を終端抵抗として使用します。表示器背面のディップスイッチを以下のように設定してください。

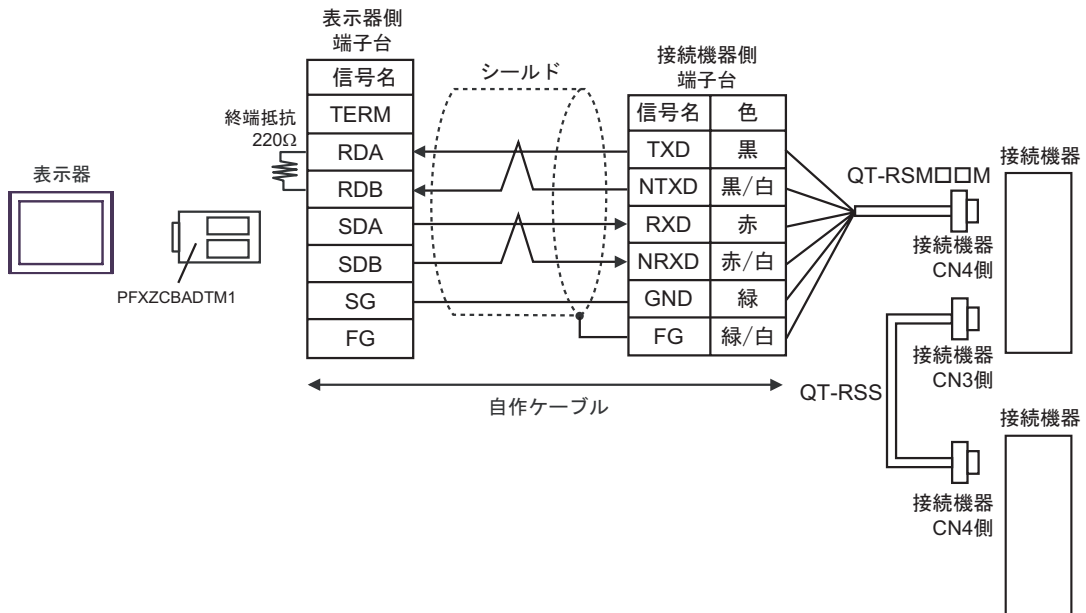
ディップスイッチ	設定内容
1	OFF
2	OFF
3	OFF
4	ON

3F)

- 1:1 接続の場合



- 1:n 接続の場合

**MEMO**

- 終端となる接続機器のCN3の6ピン(RT)と5ピン(NRXD)を短絡して220Ωの終端抵抗を有効にしてください。三明電子産業(株)製QT-RSTの使用を推奨します。

結線図 4

表示器 (接続ポート)	ケーブル		備考
GP3000 ¹ (COM1) AGP-3302B (COM2) GP-4*0ITM (COM1) ST ² (COM2) LT3000 (COM1)	4A	(株) デジタル製 COM ポート変換アダプタ CA3-ADPCOM-01 + (株) デジタル製 コネクタ端子台変換アダプタ CA3-ADPTRM-01 + 自作ケーブル + 三明電子産業 (株) 製 RS422 マスタケーブル QT-RSM□□M ³ + 三明電子産業 (株) 製 RS422 スレーブケーブル QT-RSS	ケーブル長： 20m 以内 ⁴
	4B	自作ケーブル + 三明電子産業 (株) 製 RS422 マスタケーブル QT-RSM□□M ³ + 三明電子産業 (株) 製 RS422 スレーブケーブル QT-RSS	
GP3000 ⁵ (COM2)	4C	(株) デジタル製 オンラインアダプタ CA4-ADPONL-01 + (株) デジタル製 コネクタ端子台変換アダプタ CA3-ADPTRM-01 + 自作ケーブル + 三明電子産業 (株) 製 RS422 マスタケーブル QT-RSM□□M ³ + 三明電子産業 (株) 製 RS422 スレーブケーブル QT-RSS	
	4D	(株) デジタル製 オンラインアダプタ CA4-ADPONL-01 + 自作ケーブル + 三明電子産業 (株) 製 RS422 マスタケーブル QT-RSM□□M ³ + 三明電子産業 (株) 製 RS422 スレーブケーブル QT-RSS	

次のページに続きます。

表示器 (接続ポート)	ケーブル		備考
IPC ⁶	4E	(株) デジタル製 COM ポート変換アダプタ CA3-ADPCOM-01 + (株) デジタル製 コネクタ端子台変換アダプタ CA3-ADPTRM-01 + 自作ケーブル + 三明電子産業(株) 製 RS422 マスタケーブル QT-RSM□□M ³ + 三明電子産業(株) 製 RS422 スレーブケーブル QT-RSS	ケーブル長： 20m 以内 ⁴
	4F	自作ケーブル + 三明電子産業(株) 製 RS422 マスタケーブル QT-RSM□□M ³ + 三明電子産業(株) 製 RS422 スレーブケーブル QT-RSS	
GP-4106 (COM1)	4G	自作ケーブル + 三明電子産業(株) 製 RS422 マスタケーブル QT-RSM□□M ³ + 三明電子産業(株) 製 RS422 スレーブケーブル QT-RSS	
GP-4107 (COM1) GP-4*03T ⁷ (COM2) GP-4203T (COM1)	4H	自作ケーブル + 三明電子産業(株) 製 RS422 マスタケーブル QT-RSM□□M ³ + 三明電子産業(株) 製 RS422 スレーブケーブル QT-RSS	

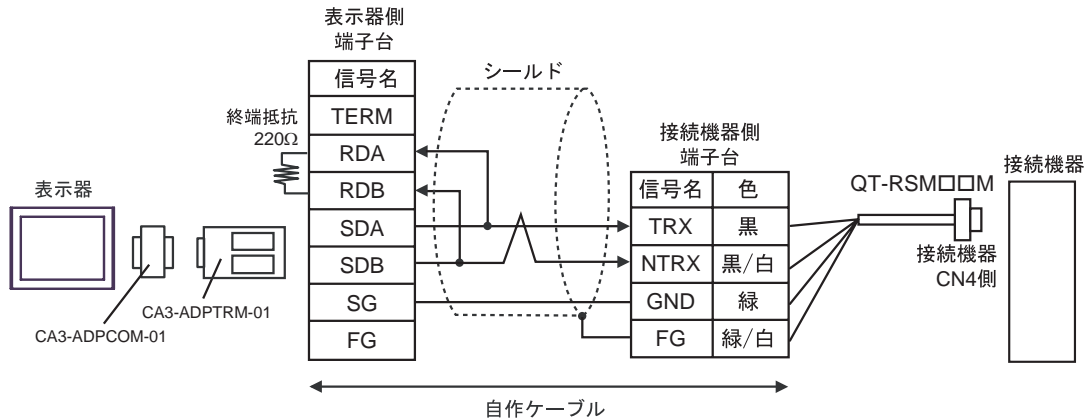
次のページに続きます。

表示器 (接続ポート)	ケーブル		備考
GP4000 ⁸ (COM2) GP-420IT (COM1)	4I	(株) デジタル製 RS-422 端子台変換アダプタ PFXZCBADTM1 ⁹ + 自作ケーブル + 三明電子産業(株)製 RS422 マスタケーブル QT-RSM□□M ³ + 三明電子産業(株)製 RS422 スレーブケーブル QT-RSS	ケーブル長: 20m 以内 ⁴
	4B	自作ケーブル + 三明電子産業(株)製 RS422 マスタケーブル QT-RSM□□M ³ + 三明電子産業(株)製 RS422 スレーブケーブル QT-RSS	
LT-4*0ITM (COM1)	4J	(株) デジタル製 RJ45 RS-485 ケーブル (5m) PFXZLMCBRJR81 + 三明電子産業(株)製 RS422 マスタケーブル QT-RSM□□M ³ + 三明電子産業(株)製 RS422 スレーブケーブル QT-RSS	

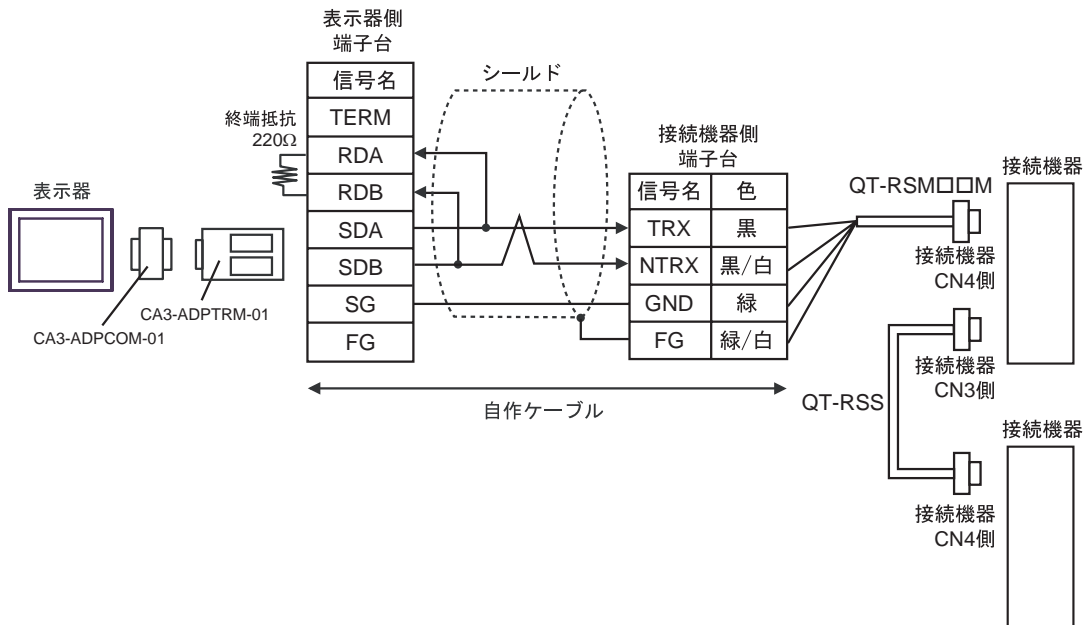
- 1 AGP-3302B を除く全 GP3000 機種
- 2 AST-3211A および AST-3302B を除く全 ST 機種
- 3 "□□" はケーブル長によって異なります。
- 4 CutyAxis3 シリーズでは、各ケーブルの長さは 10m 以内にしてください。
- 5 GP-3200 シリーズおよび AGP-3302B を除く全 GP3000 機種
- 6 RS-422/485 (2 線式) で通信できる COM ポートのみ使用できます。I
☞ 「IPC の COM ポートについて」(5 ページ)
- 7 GP-4203T を除く
- 8 GP-4100 シリーズ、GP-4*0ITM、GP-420IT および GP-4*03T を除く全 GP4000 機種
- 9 RS-422 端子台変換アダプタの代わりにコネクタ端子台変換アダプタ (CA3-ADPTRM-01) を使用する
場合、4A の結線図を参照してください。

4A)

- 1 : 1 接続の場合



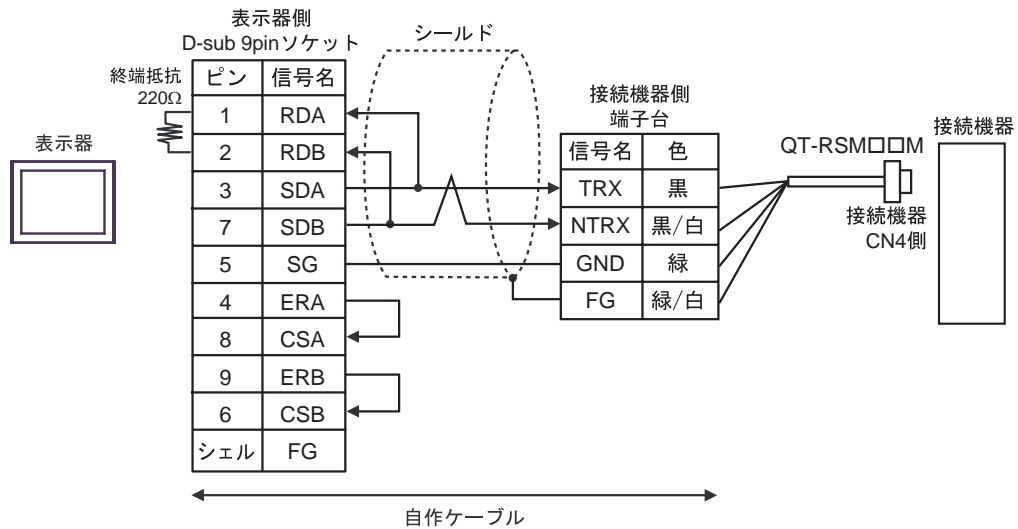
- 1 : n 接続の場合

**MEMO**

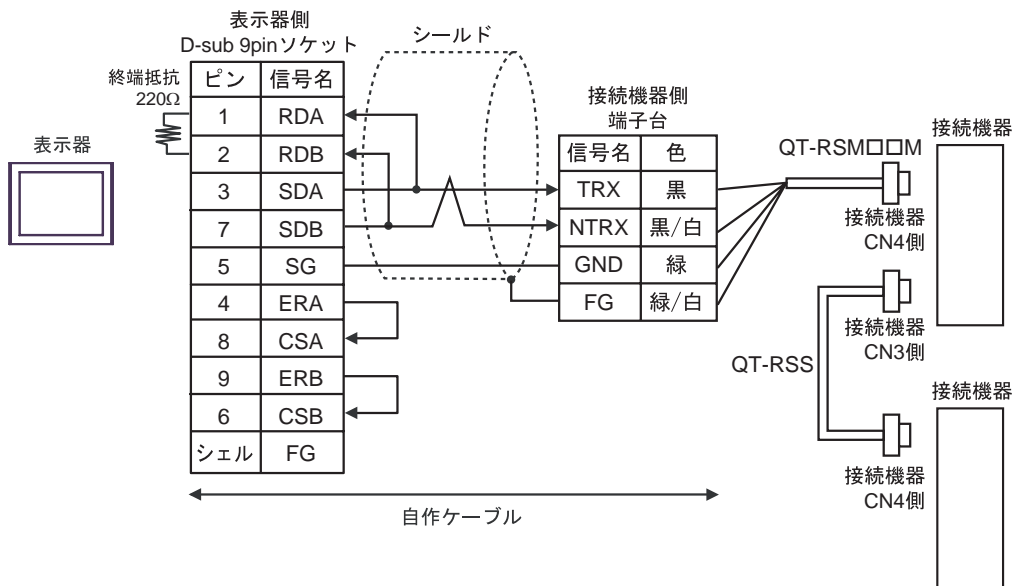
- 終端となる接続機器のCN3の6ピン(RT)と2ピン(NTRX)を短絡して220Ωの終端抵抗を有効にしてください。

4B)

- 1 : 1 接続の場合



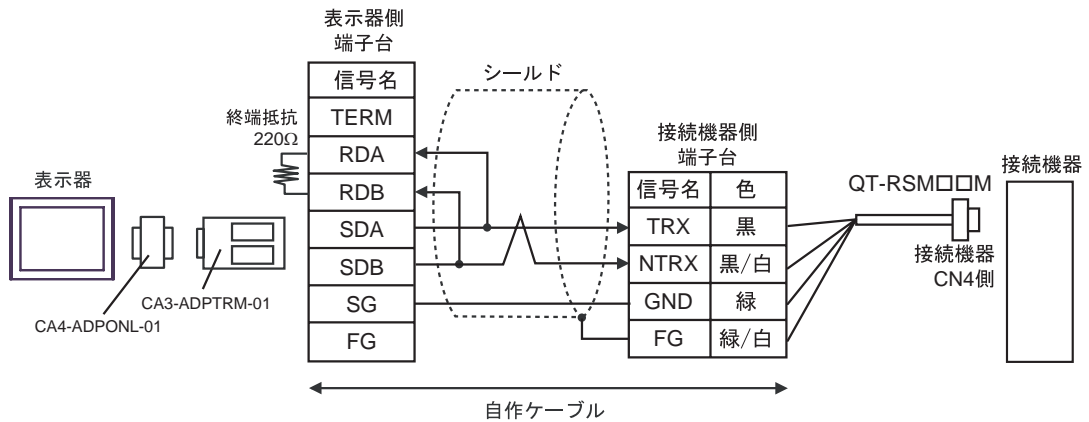
- 1 : n 接続の場合

**MEMO**

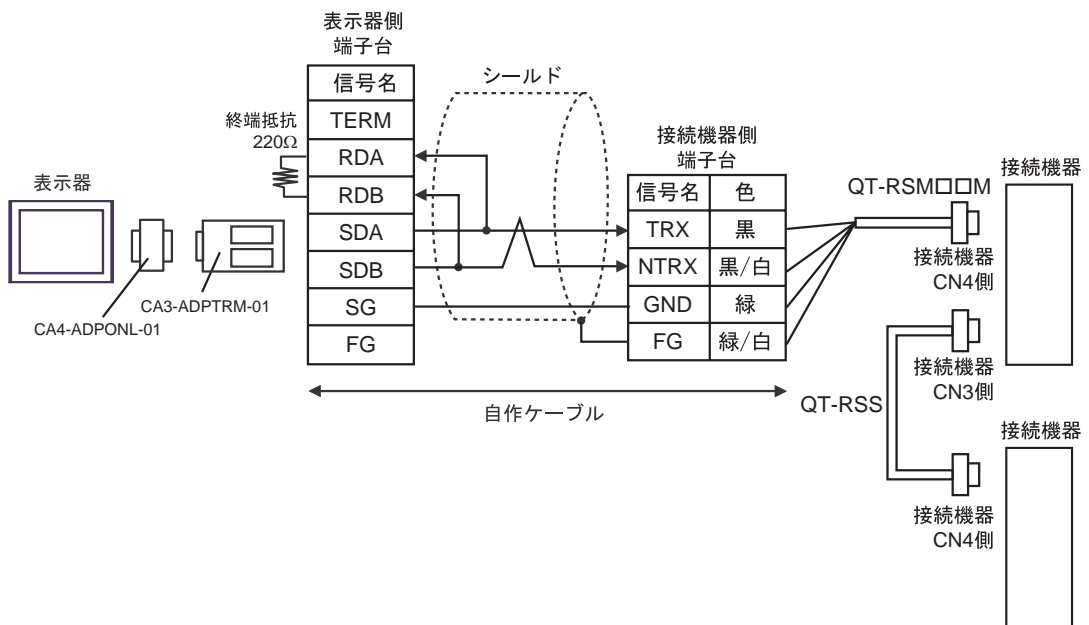
- ・ 終端となる接続機器のCN3の6ピン (RT) と2ピン (NTRX) を短絡して220Ωの終端抵抗を有効にしてください。

4C)

- 1 : 1 接続の場合



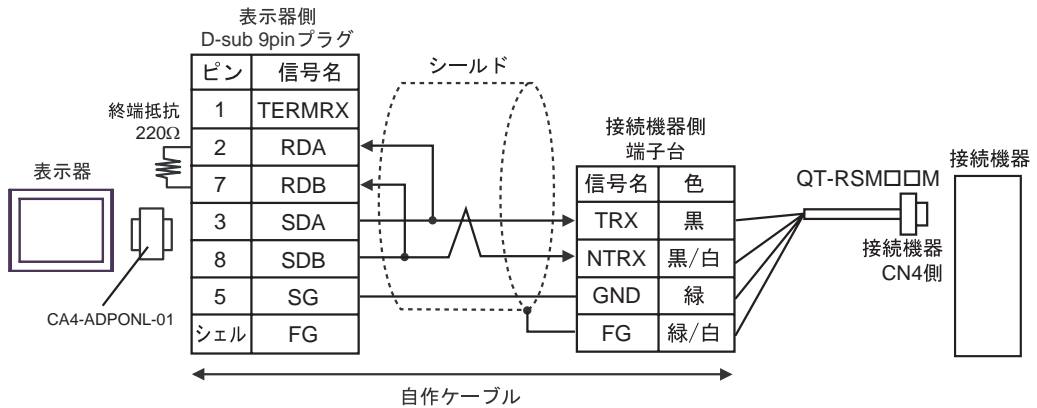
- 1 : n 接続の場合

**MEMO**

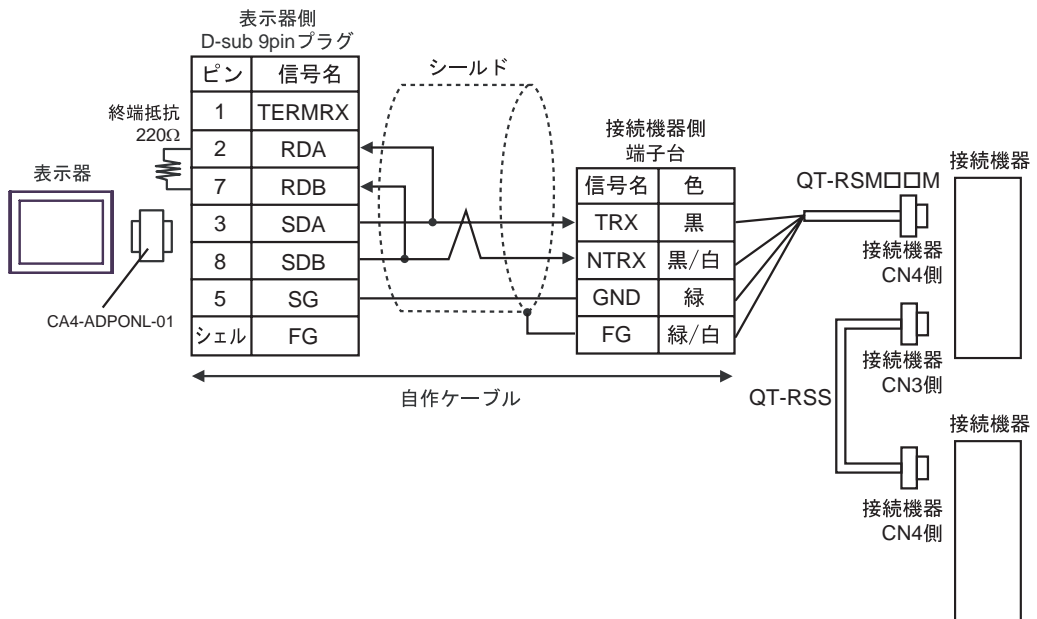
- 終端となる接続機器のCN3の6ピン (RT) と2ピン (NTRX) を短絡して220 Ωの終端抵抗を有効にしてください。

4D)

- 1 : 1 接続の場合



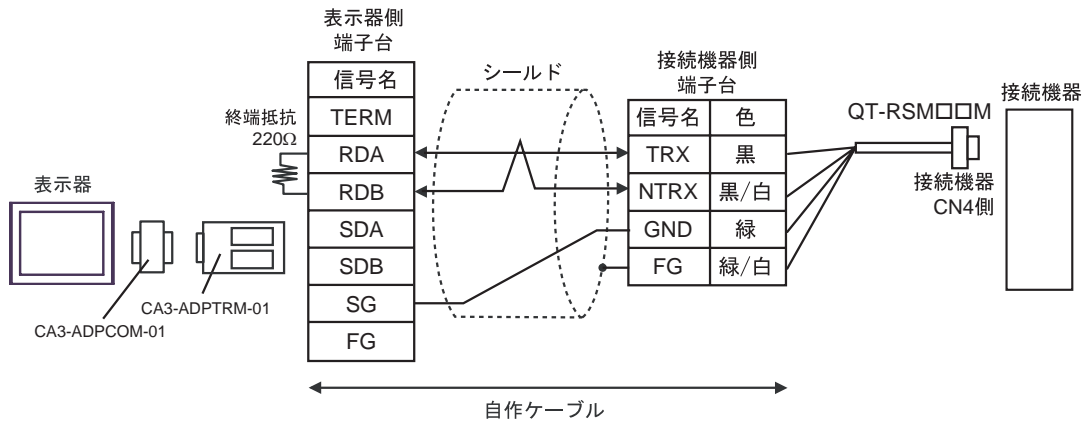
- 1 : n 接続の場合

**MEMO**

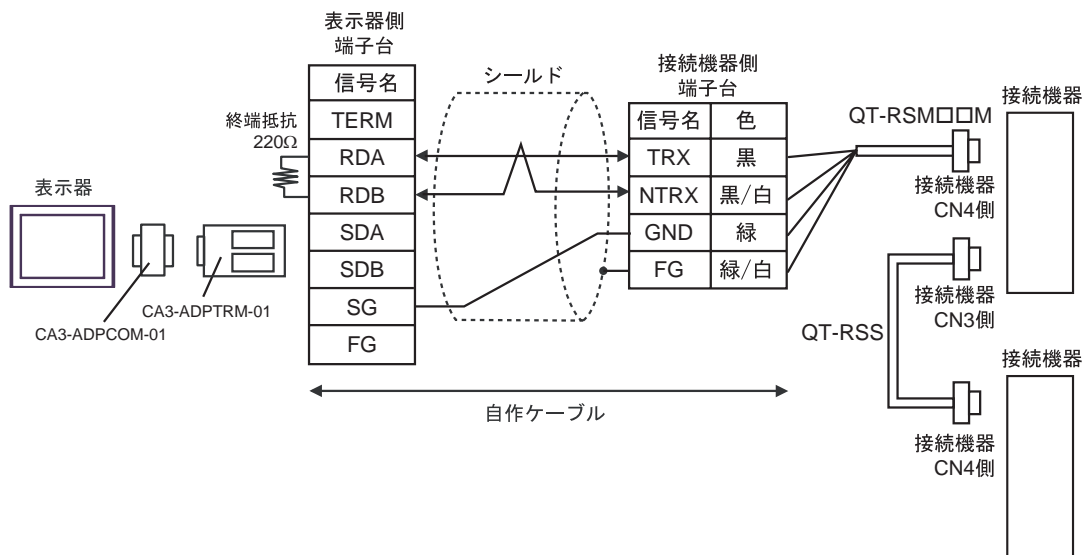
- 終端となる接続機器のCN3の6ピン (RT) と2ピン (NTRX) を短絡して220Ωの終端抵抗を有効にしてください。

4E)

- 1:1 接続の場合



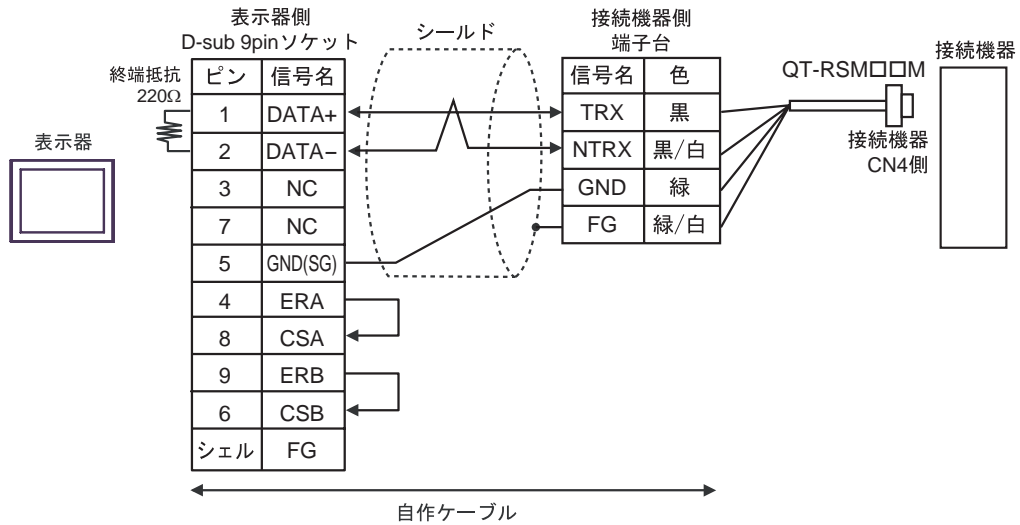
- 1:n 接続の場合

**MEMO**

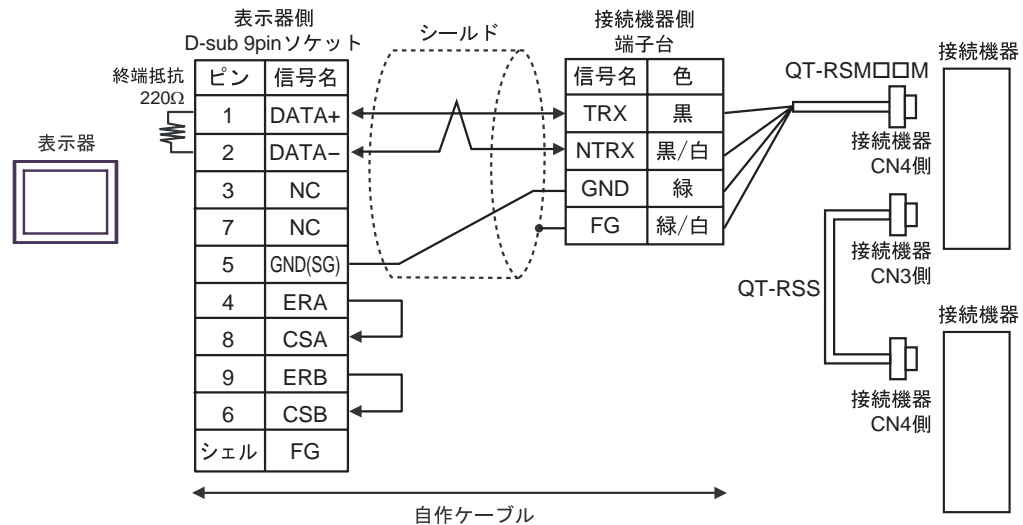
- 終端となる接続機器のCN3の6ピン(RT)と2ピン(NTRX)を短絡して220Ωの終端抵抗を有効にしてください。

4F)

- 1:1 接続の場合



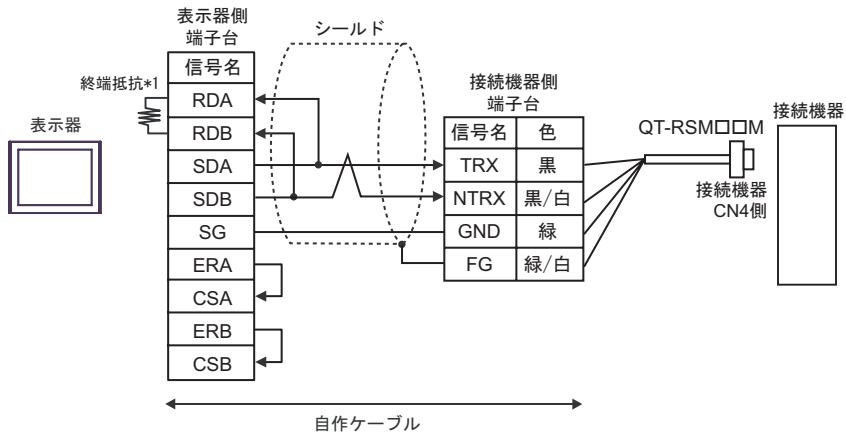
- 1:n 接続の場合

**MEMO**

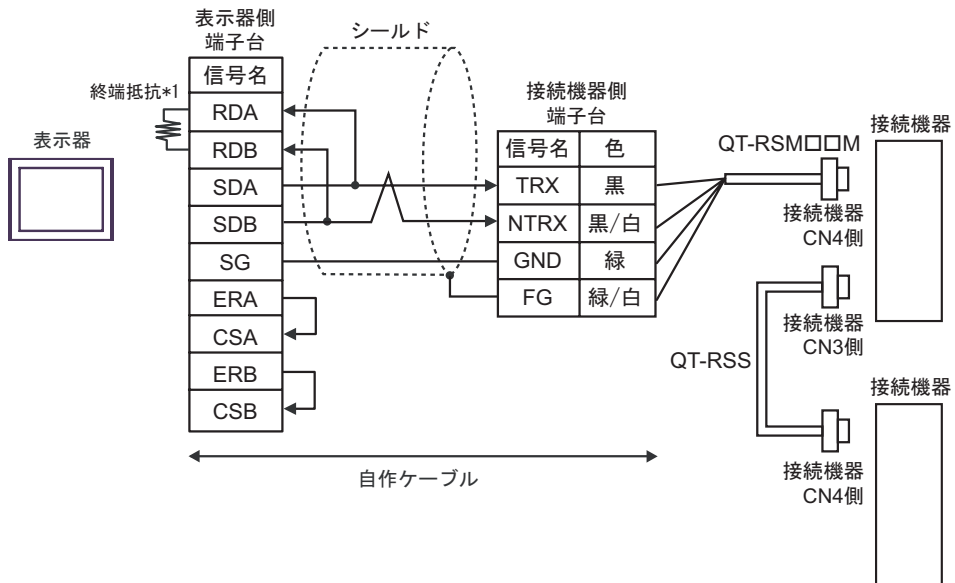
- 終端となる接続機器のCN3の6ピン(RT)と2ピン(NTRX)を短絡して220Ωの終端抵抗を有効にしてください。

4G)

- 1 : 1 接続の場合



- 1 : n 接続の場合

**MEMO**

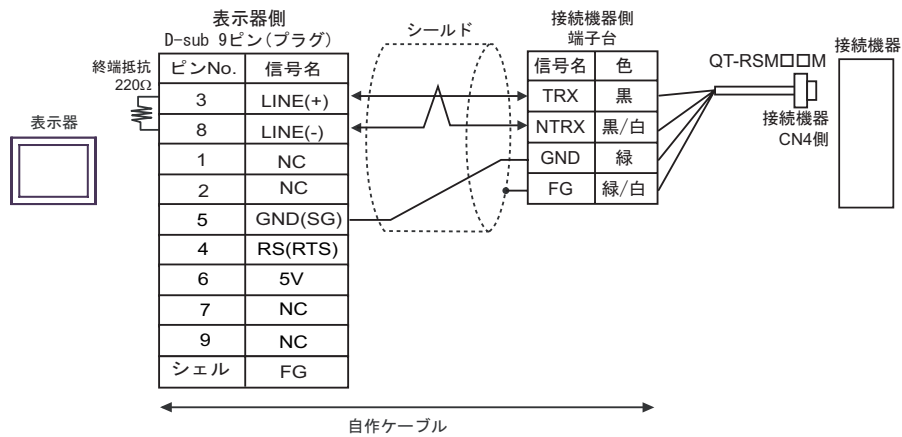
- 終端となる接続機器のCN3の6ピン(RT)と2ピン(NTRX)を短絡して220Ωの終端抵抗を有効にしてください。

- *1 表示器に内蔵している抵抗を終端抵抗として使用します。表示器背面のディップスイッチを以下のように設定してください。

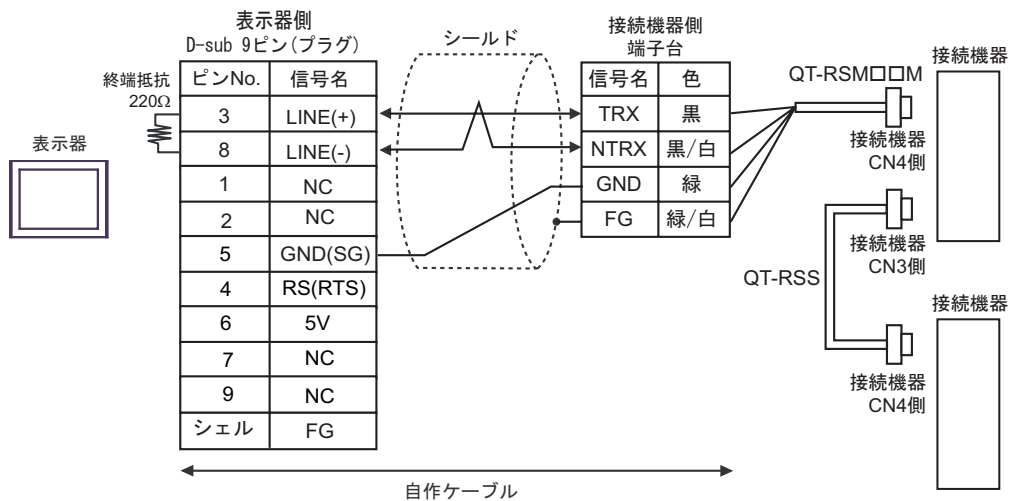
ディップスイッチ	設定内容
1	OFF
2	OFF
3	OFF
4	ON

4H)

- 1 : 1 接続の場合



- 1 : n 接続の場合

**重要**

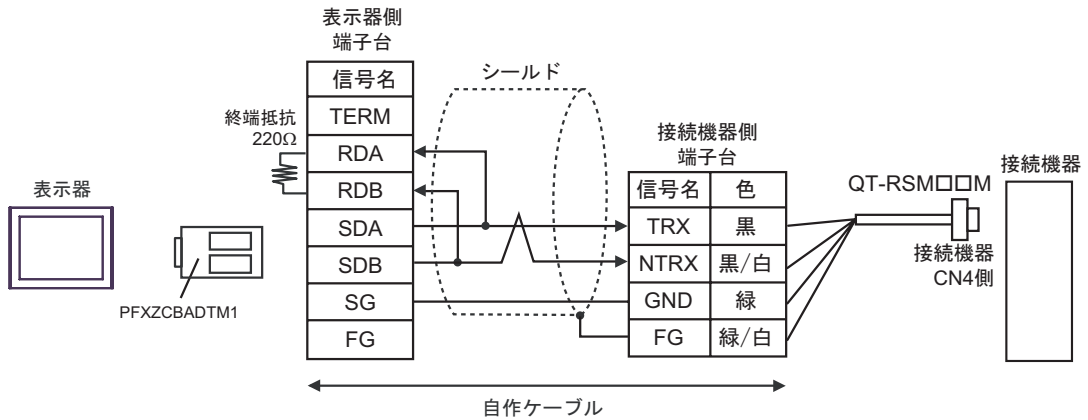
- 表示器の5V出力(6番ピン)はSiemens製PROFIBUSコネクタ用電源です。その他の機器の電源には使用できません。

MEMO

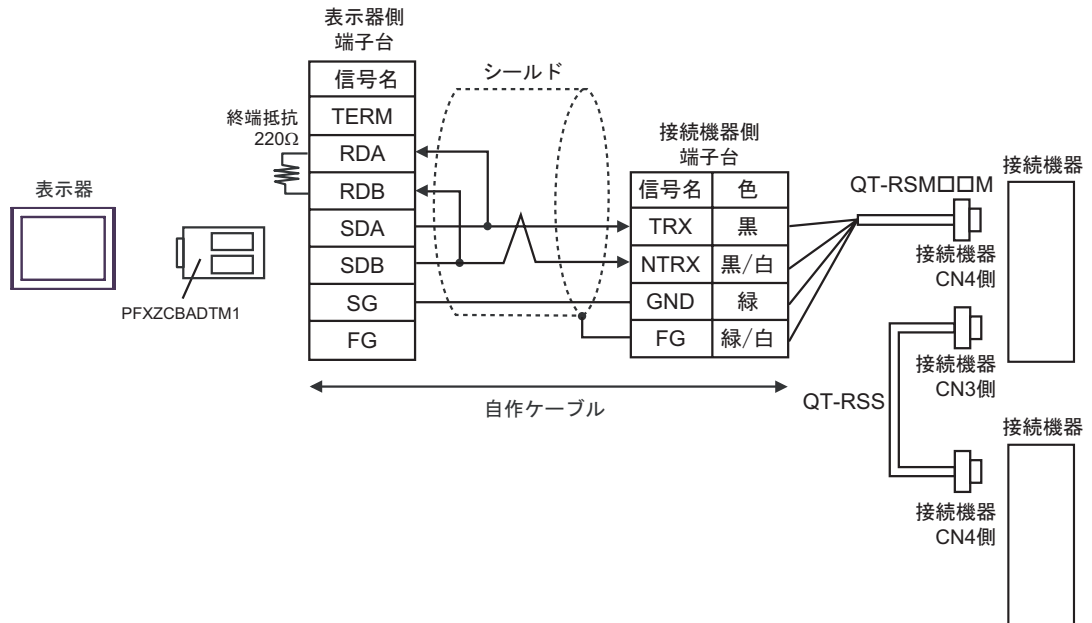
- 終端となる接続機器のCN3の6ピン(RT)と2ピン(NTRX)を短絡して220Ωの終端抵抗を有効にしてください。
- GP-4107のCOMではSGとFGが絶縁されています。

4)

- 1:1 接続の場合



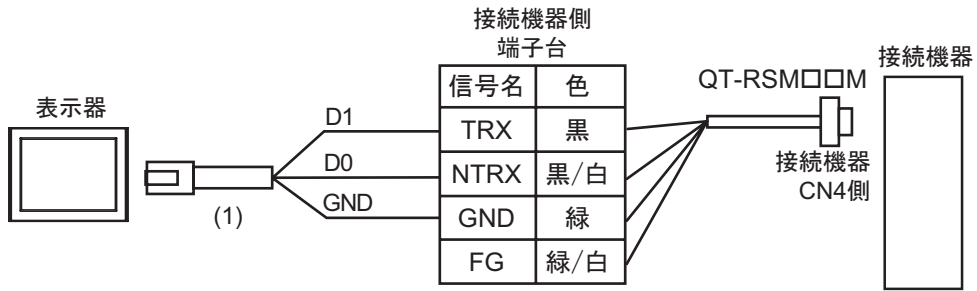
- 1:n 接続の場合

**MEMO**

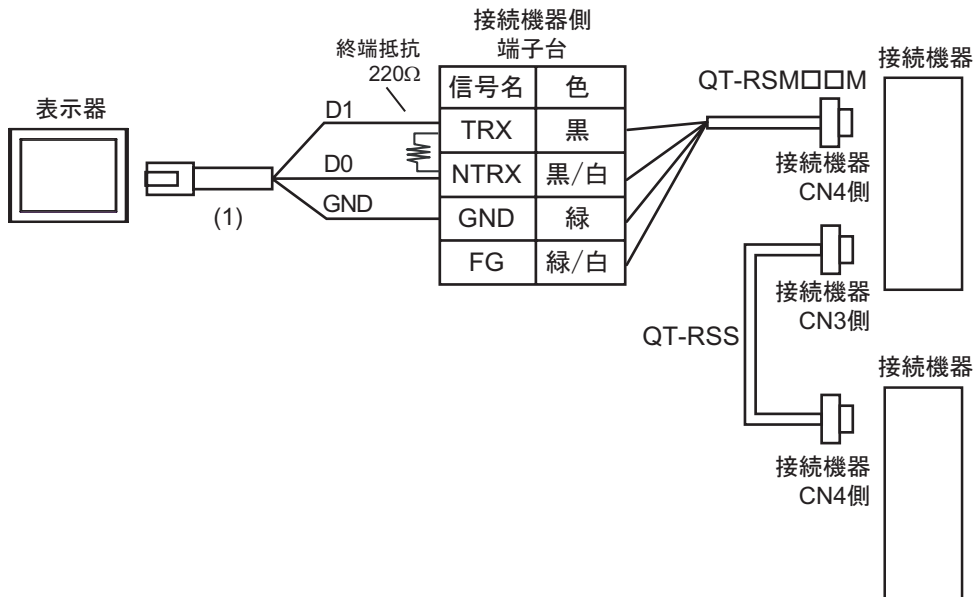
- 終端となる接続機器の CN3 の 6 ピン (RT) と 2 ピン (NTRX) を短絡して 220 Ω の終端抵抗を有効にしてください。

4J)

- 1:1 接続の場合



- 1:n 接続の場合

**MEMO**

- 終端となる接続機器の CN3 の 6 ピン (RT) と 2 ピン (NTRX) を短絡して 220 Ω の終端抵抗を有効にしてください。

番号	名称	備考
(1)	(株) デジタル製 RJ45 RS-485 ケーブル (5m) PFXZLMCBJR81	

6 使用可能デバイス

使用可能なデバイスアドレスの範囲を下表に示します。

6.1 CutyAxis2 シリーズ

 はシステムデータエリアに指定できます。

デバイス	ビットアドレス	ワードアドレス	32bits	備考
パラメータ	P000.00 ~ P046.31	P000 ~ P046	-	1 2
ポイントテーブル	PT00000.00 ~ PT00009.31 PT00100.00 ~ PT00109.31 ⋮ PT00700.00 ~ PT00709.31	PT00000 ~ PT00009 PT00100 ~ PT00109 ⋮ PT00700 ~ PT00709		1 3
ポイントテーブル (連続)	PTC00000.00 ~ PTC00009.31 PTC00100.00 ~ PTC00109.31 ⋮ PTC00700.00 ~ PTC00709.31	PTC00000 ~ PTC00009 PTC00100 ~ PTC00109 ⋮ PTC00700 ~ PTC00709		1 4 5
数値モニタ	M00.00 ~ M17.31	M00 ~ M17	L/H	1 6
I/O モニタ	IO0.00 ~ IO0.31	IO		1 6 7
アラーム発生状況	ALM0.00 ~ ALM8.15	ALM0 ~ ALM8	L/H	6 7
機械原点書換	-	ZSET		7 8
偏差カウンタセット	-	ESET		7 8
ポイント番号指定	-	PNT		7 8
非常停止	-	EMC		7 8
JOG 運転	-	JOG		7 8
ティーチング	-	TDIN		7 8
アラームリセット	-	ARST		7 8
アラーム履歴クリア	-	HCL		7 8
CPU リセット	-	RESET		7 8
EEPROM 書込	-	FLASH		7 8
サーボオン/オフ	SV	-		7 8
スタートオン/オフ	STR	-		7 8
原点復帰スタートオン/オフ	ZSTR	-		7 8
原点減速 LS オン/オフ	DEC	-		7 8
拡張入力オン/オフ	EXIN	-		7 8
一時停止オン/オフ	HOLD	-		7 8
シングルブロックオン/オフ	SBK	-	7 8	

1 32ビットデバイス。

2 接続機器により使用できるパラメータが異なります。
詳細は接続機器のマニュアルを参照してください。

3 デバイスアドレス指定：

PT□□□□□

—ポイントテーブル設定項目リスト:00 ~ 09

—ポイントテーブル番号:000 ~ 007

4 デバイスアドレス指定：

PTC□□□□□

—ポイントテーブル設定項目リスト:00 ~ 09

—ポイントテーブル番号:000 ~ 007

5 ポイントテーブル（連続）デバイスは複数のポイントテーブル番号にまたがる読出しおよび書込みを設定できます。

6 書込み不可。

7 各デバイスにコマンドが割り当てられています。対応するデバイスとコマンドは以下の「対応表」を参照してください。

8 読出し不可。

対応表

デバイス	設定値	コマンド	機能
IO	-	IO	IO ステータス
ALM0-ALM8	-	ALM	アラーム発生状況
PNT	ポイント番号	PNT	ポイント番号指定
EMC	0	EMCON	非常停止オン
	1 以上	EMCOFF	非常停止オフ
JOG	0	PJOG	前進 JOG
	1	NJOG	後進 JOG
	2 以上	JOGOFF	一時停止 JOG 運転
ZSET	設定値	ZSET	機械原点書換
ESET	設定値	ESET	偏差カウンタセット
TDIN	任意の値	TDIN	ティーチング
ARST	任意の値	ARST	アラームリセット
HCL	任意の値	HCL	アラーム履歴クリア
RESET	任意の値	RESET	CPU リセット
FLASH	任意の値	FLASH	EEPROM 書込み
SV	セット	SVON	サーボオン
	リセット	SVOFF	サーボオフ
STR	セット	STRON	スタートオン
	リセット	STROFF	スタートオフ
ZSTR	セット	ZSTRON	原点復帰スタートオン
	リセット	ZSTROFF	原点復帰スタートオフ

次のページに続きます。

デバイス	設定値	コマンド	機能
DEC	セット	DECON	原点減速 LS オン
	リセット	DECOFF	原点減速 LS オフ
EXIN	セット	EXINON	拡張入力オン
	リセット	EXINOFF	拡張入力オフ
HOLD	セット	HOLDON	一時停止オン
	リセット	HOLDOFF	一時停止オフ
SBK	セット	SBKON	シングルブロックオン
	リセット	SBKOFF	シングルブロックオフ

MEMO

- 接続機器で使用できるシステムエリア設定は読み込みエリアサイズのみです。読み込みエリアサイズについては GP-Pro EX リファレンスマニュアルを参照してください。
参照 : GP-Pro EX リファレンスマニュアル「LS エリア (ダイレクトアクセス方式専用エリア)」
- 表中のアイコンについてはマニュアル表記上の注意を参照してください。
☞「表記のルール」

6.2 Si2 シリーズ / CutyAxis3 シリーズ

L/H はシステムデータエリアに指定できます。

デバイス	ビットアドレス	ワードアドレス	32bits	備考	
パラメータ (Si2 シリーズ)	P000.00 ~ P076.31	P000 ~ P076		1 2	
パラメータ (CutyAxis3 シリーズ)	P000.00 ~ P079.31	P000 ~ P079		1 2	
ポイントテーブル	PT00000.00 ~ PT00012.31 PT00100.00 ~ PT00112.31 ⋮ PT25500.00 ~ PT25512.31	PT00000 ~ PT00012 PT00100 ~ PT00112 ⋮ PT25500 ~ PT25512		1 3	
ポイントテーブル (連続)	PTC00000.00 ~ PTC00012.31 PTC00100.00 ~ PTC00112.31 ⋮ PTC25500.00 ~ PTC25512.31	PTC00000 ~ PTC00012 PTC00100 ~ PTC00112 ⋮ PTC25500 ~ PTC25512		1 4 5	
数値モニタ (Si2 シリーズ)	M00.00 ~ M16.31	M00 ~ M16		1 6	
数値モニタ (CutyAxis3 シリーズ)	M00.00 ~ M20.31	M00 ~ M20		1 6	
I/O モニタ	IO0.00 ~ IO0.31	IO		1 6 7	
アラーム発生状況	ALM0.00 ~ ALM8.15	ALM0 ~ ALM8		L/H	6 7
機械原点書換	-	ZSET		-	7 8
偏差カウンタセット	-	ESET		-	7 8
ポイント番号指定	-	PNT	L/H	7 8	
トルク選択	-	TSEL		7 8	
非常停止	-	EMC		7 8	
JOG 運転	-	JOG		7 8	
ステップ送り	-	STEP		7 8	
ティーチング	-	TDIN		7 8	
アラームリセット	-	ARST		7 8	
履歴クリア	-	HCL		7 8	
CPU リセット	-	RESET		7 8	
トルクピークセット	-	TRST		7 8	
EEPROM 書込	-	FLASH		7 8	
スタートオンエッジ	-	STRP		7 8	
原点復帰スタートオンエッジ	-	ZSTRP		7 8	
動作停止	-	STOP		7 8	

次のページに続きます。

デバイス	ビットアドレス	ワードアドレス	32bits	備考
サーボオン/オフ	SV	-	-	7 8
スタートオン/オフ	STR	-		7 8
原点復帰スタートオン/オフ	ZSTR	-		7 8
原点減速オン/オフ	DEC	-		7 8
入力分岐オン/オフ	EXIN1-EXIN3	-		7 8
HOLD オン/オフ	HOLD	-		7 8
シングルブロックオン/オフ	SBK	-		7 8
M完了オン/オフ	MFIN	-		7 8
分解能選択	RSEL	-		7 8

1 32ビットデバイス。

2 接続機器により使用できるパラメータが異なります。
詳細は接続機器のマニュアルを参照してください。

3 デバイスアドレス指定：

PT□□□□□

—ポイントテーブル設定項目リスト:00 ~ 12

—ポイントテーブル番号:000 ~ 255

4 デバイスアドレス指定：

PTC□□□□□

—ポイントテーブル設定項目リスト:00 ~ 12

—ポイントテーブル番号:000 ~ 255

5 ポイントテーブル(連続)デバイスは複数のポイントテーブル番号にまたがる読出しおよび書込みを設定できます。

6 書込み不可。

7 各デバイスにコマンドが割り当てられています。対応するデバイスとコマンドは以下の「対応表」を参照してください。

8 読出し不可。

対応表

デバイス	設定値	コマンド	機能
IO	-	IO2	IO ステータス
ALM0-ALM8	-	ALM	アラーム発生状況
ZSET	設定値	ZSET	機械原点書換
ESET	設定値	ESET	偏差カウンタセット
PNT	ポイント番号	PNT	ポイント番号指定

次のページに続きます。

デバイス	設定値	コマンド	機能
TSEL	0	TSELON 0	トルク選択 0
	1	TSELON 1	トルク選択 1
	2	TSELON 2	トルク選択 2
	3	TSELON 3	トルク選択 3
	4	TSELON 4	トルク選択 4
	5 以上	TSELOFF	トルク選択オフ
EMC	0	EMCON 0	サーボフリーによる非常停止 (Si2 シリーズ) ダイナミックブレーキによる非常停止 (CutyAxis3 シリーズ)
	1	EMCON 1	サーボフリーによる非常停止
	2	EMCON 2	制御ダンピングによる非常停止
	3 以上	EMCOFF	非常停止オフ
JOG	0	PJOG	前進 JOG
	1	NJOG	後進 JOG
	2 以上	JOGOFF	一時停止 JOG 運転
STEP	0	STEPON 0	ステップ送り 0
	1	STEPON 1	ステップ送り 1
	2	STEPON 2	ステップ送り 2
	3	STEPON 3	ステップ送り 3
	4 以上	STEPOFF	ステップ送り運転一時停止
TDIN	任意の値	TDIN	ティーチング
ARST	任意の値	ARST	アラームリセット
HCL	任意の値	HCL	アラーム履歴クリア
RESET	任意の値	RESET	CPU リセット
TRST	任意の値	TRST	トルクピークリセット
FLASH	任意の値	FLASH	EEPROM 書込み
STRP	任意の値	STRP	スタートオンエッジ
ZSTRP	任意の値	ZSTRP	原点復帰スタートオンエッジ
STOP	任意の値	STOP	動作停止
SV	セット	SVON	サーボオン
	リセット	SVOFF	サーボオフ
STR	セット	STRON	スタートオン
	リセット	STROFF	スタートオフ
ZSTR	セット	ZSTRON	原点復帰スタートオン
	リセット	ZSTROFF	原点復帰スタートオフ

次のページに続きます。

デバイス	設定値	コマンド	機能
DEC	セット	DECON	原点減速 LS オン
	リセット	DECOFF	原点減速 LS オフ
EXIN1	セット	EXINON1	入力分岐 1 オン
	リセット	EXINOFF1	入力分岐 1 オフ
EXIN2	セット	EXINON2	入力分岐 2 オン
	リセット	EXINOFF2	入力分岐 2 オフ
EXIN3	セット	EXINON3	入力分岐 3 オン
	リセット	EXINOFF3	入力分岐 3 オフ
HOLD	セット	HOLDON	HOLD オン
	リセット	HOLDOFF	HOLD オフ
SBK	セット	SBKON	シングルブロックオン
	リセット	SBKOFF	シングルブロックオフ
MFIN	セット	MFINON	M 完了オン
	リセット	MFINOFF	M 完了オフ
RSEL	セット	RSELON	分解能選択オン
	リセット	RSELOFF	分解能選択オフ

MEMO

- 接続機器で使用できるシステムエリア設定は読み込みエリアサイズのみです。読み込みエリアサイズについては GP-Pro EX リファレンスマニュアルを参照してください。
参照 : GP-Pro EX リファレンスマニュアル「LS エリア (ダイレクトアクセス方式専用エリア)」
- 表中のアイコンについてはマニュアル表記上の注意を参照してください。
☞「表記のルール」

7 デバイスコードとアドレスコード

デバイスコードとアドレスコードはデータ表示器などのアドレスタイプで「デバイスタイプ&アドレス」を設定している場合に使用します。

7.1 CutyAxis2 シリーズ

デバイス	デバイス名	デバイスコード (HEX)	アドレスコード
パラメータ	P	0080	ワードアドレス
ポイントテーブル	PT	0081	ポイントテーブル番号 × 100 + ポイントテーブル設定項目リスト
ポイントテーブル(連続)	PTC	0091	ポイントテーブル番号 × 10 + ポイントテーブル設定項目リスト
数値モニタ	M	0082	ワードアドレス
I/O モニタ	IO	0083	ワードアドレス
アラーム発生状況	ALM	0084	ワードアドレス
ティーチング	TDIN	0060	ワードアドレス
アラームリセット	ARST	0061	ワードアドレス
アラーム履歴クリア	HCL	0062	ワードアドレス
CPU リセット	RESET	0063	ワードアドレス
EEPROM 書込	FLASH	0064	ワードアドレス
機械原点書換	ZSET	0065	ワードアドレス
偏差カウンタセット	ESET	0066	ワードアドレス
ポイント番号指定	PNT	0067	ワードアドレス
非常停止	EMC	0068	ワードアドレス
JOG 運転	JOG	0069	ワードアドレス

7.2 Si2 シリーズ / CutyAxis3 シリーズ

デバイス	デバイス名	デバイスコード (HEX)	アドレスコード
パラメータ	P	0080	ワードアドレス
ポイントテーブル	PT	0081	ポイントテーブル番号 × 100 + ポイントテーブル設定項目リスト
ポイントテーブル (連続)	PTC	0091	ポイントテーブル番号 × 13 + ポイントテーブル設定項目リスト
数値モニタ	M	0082	ワードアドレス
I/O モニタ	IO	0083	ワードアドレス
アラーム発生状況	ALM	0084	ワードアドレス
ティーチング	TDIN	0060	ワードアドレス
アラームリセット	ARST	0061	ワードアドレス
履歴クリア	HCL	0062	ワードアドレス
CPU リセット	RESET	0063	ワードアドレス
EEPROM 書込	FLASH	0064	ワードアドレス
機械原点書換	ZSET	0065	ワードアドレス
偏差カウンタセット	ESET	0066	ワードアドレス
ポイント番号指定	PNT	0067	ワードアドレス
非常停止	EMC	0068	ワードアドレス
JOG 運転	JOG	0069	ワードアドレス
トルク選択	TSEL	006A	ワードアドレス
ステップ送り	STEP	006B	ワードアドレス
トルクピークセット	TRST	006C	ワードアドレス
スタートオンエッジ	STRP	006D	ワードアドレス
原点復帰スタートオンエッジ	ZSTRP	006E	ワードアドレス
動作停止	STOP	006F	ワードアドレス

8 エラーメッセージ

エラーメッセージは表示器の画面上に「番号:機器名:エラーメッセージ(エラー発生箇所)」のように表示されます。それぞれの内容は以下のとおりです。

項目	内容
番号	エラー番号
機器名	エラーが発生した接続機器の名称。接続機器名は GP-Pro EX で設定する接続機器の名称です。(初期値 [PLC1])
エラーメッセージ	発生したエラーに関するメッセージを表示します。
エラー発生箇所	<p>エラーが発生した接続機器の IP アドレスやデバイスアドレス、接続機器から受信したエラーコードを表示します。</p> <p>MEMO</p> <ul style="list-style-type: none"> IP アドレスは「IP アドレス (10 進数):MAC アドレス (16 進数)」のように表示されます。 デバイスアドレスは「アドレス:デバイスアドレス」のように表示されます。 受信エラーコードは「10 進数 [16 進数]」のように表示されます。

エラーメッセージの表示例

「RHAA035:PLC1: 書き込み要求でエラー応答を受信しました (受信エラーコード:2[02H])」

MEMO

- 受信したエラーコードの詳細は、接続機器のマニュアルを参照してください。
- ドライバ共通のエラーメッセージについては「保守/トラブル解決ガイド」の「表示器で表示されるエラー」を参照してください。

接続機器特有のエラーコード

エラーコード	内容
02	機械原点書換え失敗
03	入力値範囲外
04	入力方式非選択
06	RESET 失敗
07	サーボオン失敗
08	サーボオン失敗
0A	ポイントテーブルコマンド規則違反 (Cuty Axis のみ)
0B	データ数不一致 (Si servo のみ、バージョン 2.28 以降)

接続機器特有のエラーメッセージ

エラー番号	エラーメッセージ	内容
RHxx128	(接続機器名): 定められた範囲外のデータを入力しようとした (アドレス:(デバイスアドレス))	デバイス PT、PNT は、設定値が範囲外の場合にエラーを表示します。
RHxx129	(接続機器名): サーボオン中に "RESET" コマンド (CPU リセット) を実行しようとした	サーボ ON 中に RESET コマンドを実行するとエラーを表示します。

