

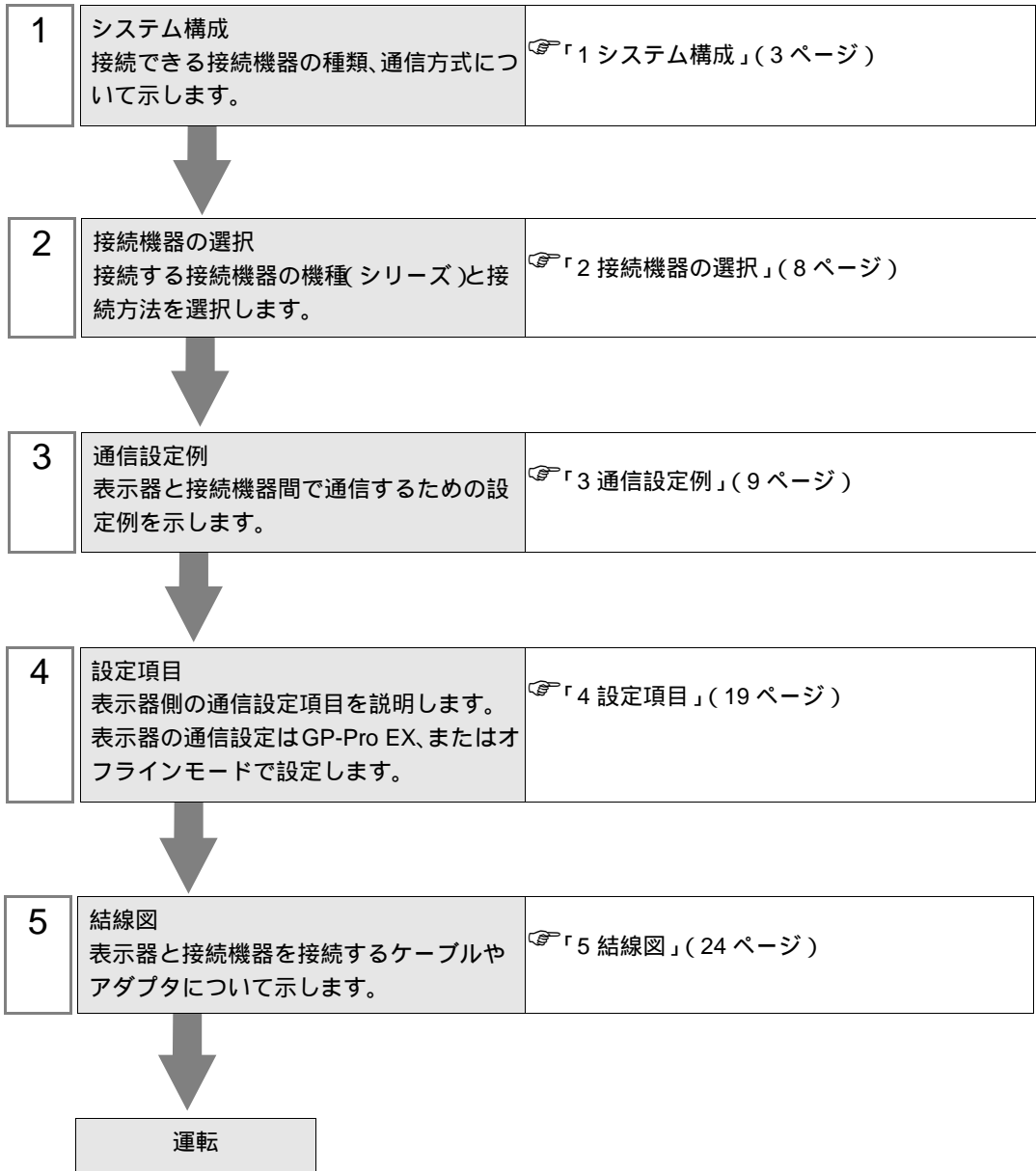
Series 90-30/70 SNP-X ドライバ

| | | |
|---|----------------------|----|
| 1 | システム構成..... | 3 |
| 2 | 接続機器の選択..... | 8 |
| 3 | 通信設定例..... | 9 |
| 4 | 設定項目..... | 19 |
| 5 | 結線図..... | 24 |
| 6 | 使用可能デバイス..... | 46 |
| 7 | デバイスコードとアドレスコード..... | 47 |
| 8 | エラーメッセージ..... | 48 |

はじめに

本書は表示器と接続機器（対象 PLC）を接続する方法について説明します。

本書では接続方法を以下の順に説明します。



1 システム構成

GE ファナック・インテリジェント・プラットフォームス（株）製接続機器と表示器を接続する場合のシステム構成を示します。

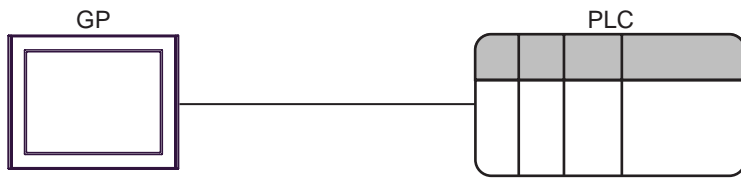
| シリーズ | CPU | リンク I/F | 通信方式 | 設定例 | 結線図 |
|-----------------|--|--------------------------|-------------|-------------------|-------------------|
| Series 90-30 | IC693CPU311 IC693CPU313 IC693CPU321 IC693CPU323 IC693CPU331 IC693CPU340 IC693CPU341 IC693CPU350 IC693CPU360 IC693CPU364 | 電源ユニット上のシリアルコネクタ | RS485(4 線式) | 設定例 1 (9 ページ) | 結線図 1 (24 ページ) |
| | | IC693CMM311 ¹ | RS232 | 設定例 2 (11 ページ) | 結線図 2 (32 ページ) |
| | | | RS485(4 線式) | 設定例 3 (13 ページ) | 結線図 3 (34 ページ) |
| | IC693CPU351 IC693CPU352 IC693CPU363 | 電源ユニット上のシリアルコネクタ | RS485(4 線式) | 設定例 1 (9 ページ) | 結線図 1 (24 ページ) |
| | | Port1 on CPU Unit | RS232C | 設定例 4 (15 ページ) | 結線図 4 (42 ページ) |
| | | Port2 on CPU Unit | RS485(4 線式) | 設定例 5 (17 ページ) | 結線図 1 (24 ページ) |
| | | IC693CMM311 ¹ | RS232C | 設定例 2 (11 ページ) | 結線図 2 (32 ページ) |
| | | | RS485(4 線式) | 設定例 3 (13 ページ) | 結線図 3 (34 ページ) |
| | IC693CPU374 | 電源ユニット上のポート | RS485(4 線式) | 設定例 1 (9 ページ) | 結線図 1 (24 ページ) |
| | | IC693CMM311 ¹ | RS232C | 設定例 2 (11 ページ) | 結線図 2 (32 ページ) |
| | | | RS485(4 線式) | 設定例 3 (13 ページ) | 結線図 3 (34 ページ) |

| シリーズ | CPU | リンク I/F | 通信方式 | 設定例 | 結線図 |
|-------------------|---------------------|--------------------------|-------------|-------------------|-------------------|
| Series 90-70 | IC697CPU731 | IC697CMM711 ² | RS232C | 設定例 2 (11 ページ) | 結線図 2 (32 ページ) |
| | IC697CPU732 | | RS485(4 線式) | 設定例 3 (13 ページ) | 結線図 3 (34 ページ) |
| | IC697CPU771 | | | | |
| | IC697CPU772 | | | | |
| | IC697CPU781 | | | | |
| | IC697CPU782 | | | | |
| | IC697CPU788 | | | | |
| | IC697CPU789 | | | | |
| | IC697CPM790 | | | | |
| | IC697CPM914 | | | | |
| | IC697CPM915 | | | | |
| | IC697CPM924 | | | | |
| | IC697CPM925 | | | | |
| | IC697CPX772 | | | | |
| | IC697CPX782 | | | | |
| | IC697CPX928 | | | | |
| IC697CPX935 | | | | | |
| IC697CGR772 | | | | | |
| IC697CGR935 | | | | | |
| VersaMax Micro | IC200UAL004/005/006 | Port1 on CPU Unit | RS232C | 設定例 4 (15 ページ) | 結線図 5 (44 ページ) |
| | IC200UDD110/120/212 | Port2 on CPU Unit | RS485(4 線式) | 設定例 5 (17 ページ) | 結線図 1 (24 ページ) |
| | IC200UDR005/006/010 | | | | |
| | IC200UAA007 | | | | |
| | IC200UAR028 | | | | |

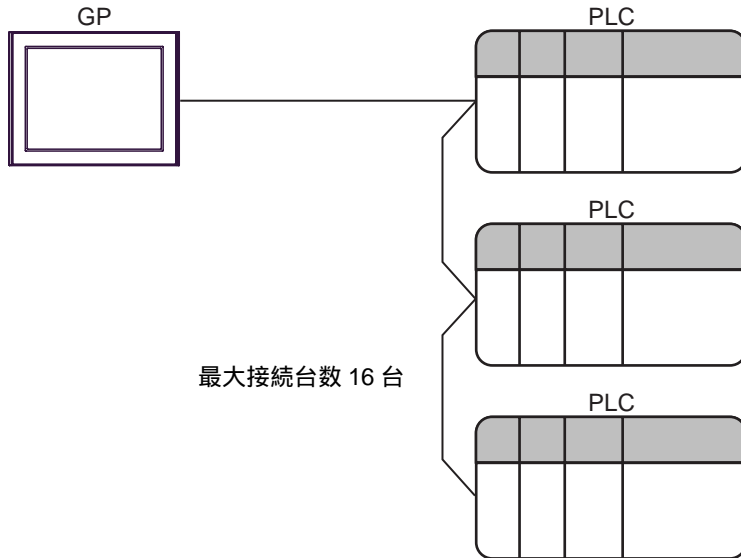
- 1 プログラミングコンソールで SNP-X プロトコルを選択した場合、PLC の WYE ケーブルが必要です。Port1 と Port2 を RS-232C 接続として使用できます。また、Port2 を RS-485 接続として使用できます。Port2 を使用する場合、プログラミングコンソールで RS-232C または RS-485 接続を選択してください。
- 2 プログラミングコンソールで SNP-X プロトコルを選択した場合、Port1/Port2 の接続方法は RS-232C または RS-485 接続を選択してください。

接続構成

- 1:1 接続



- 1:n 接続



IPC の COM ポートについて

接続機器と IPC を接続する場合、使用できる COM ポートはシリーズと通信方式によって異なります。詳細は IPC のマニュアルを参照してください。

使用可能ポート

| シリーズ | 使用可能ポート | | |
|---|---|---------------------|---------------------|
| | RS-232C | RS-422/485(4 線式) | RS-422/485(2 線式) |
| PS-2000B | COM1 ¹ 、COM2、 COM3 ¹ 、COM4 | - | - |
| PS-3450A、PS-3451A、 PS3000-BA、PS3001-BD | COM1、COM2 ^{1 2} | COM2 ^{1 2} | COM2 ^{1 2} |
| PS-3650A(T41 機種)、 PS-3651A(T41 機種) | COM1 ¹ | - | - |
| PS-3650A(T42 機種)、 PS-3651A(T42 機種) | COM1 ^{1 2} 、COM2 | COM1 ^{1 2} | COM1 ^{1 2} |
| PS-3700A (Pentium®4-M) PS-3710A | COM1 ¹ 、COM2 ¹ 、 COM3 ² 、COM4 | COM3 ² | COM3 ² |
| PS-3711A | COM1 ¹ 、COM2 ² | COM2 ² | COM2 ² |
| PS4000 ³ | COM1、COM2 | - | - |
| PL3000 | COM1 ^{1 2} 、 COM2 ¹ 、COM3、 COM4 | COM1 ^{1 2} | COM1 ^{1 2} |

- 1 RI/5V を切替えることができます。IPC の切替えスイッチで切替えてください。
- 2 通信方式をディップスイッチで設定する必要があります。使用する通信方式に合わせて、以下のように設定してください。
- 3 拡張スロットに搭載した COM ポートと接続機器を通信させる場合、通信方式は RS-232C のみサポートします。ただし、COM ポートの仕様上、ER(DTR/CTS) 制御はできません。接続機器との接続には自作ケーブルを使用し、ピン番号 1、4、6、9 には何も接続しないでください。ピン配列は IPC のマニュアルを参照してください。

ディップスイッチの設定：RS-232C

| ディップスイッチ | 設定値 | 設定内容 |
|----------|------------------|-----------------------------|
| 1 | OFF ¹ | 予約 (常時 OFF) |
| 2 | OFF | 通信方式：RS-232C |
| 3 | OFF | |
| 4 | OFF | SD(TXD) の出力モード：常に出力 |
| 5 | OFF | SD(TXD) への終端抵抗挿入 (220Ω)：なし |
| 6 | OFF | RD(RXD) への終端抵抗挿入 (220Ω)：なし |
| 7 | OFF | SDA(TXA) と RDA(RXA) の短絡：しない |
| 8 | OFF | SDB(TXB) と RDB(RXB) の短絡：しない |
| 9 | OFF | RS(RTS) 自動制御モード：無効 |
| 10 | OFF | |

- 1 PS-3450A、PS-3451A、PS3000-BA、PS3001-BD を使用する場合のみ設定値を ON にする必要があります。

ディップスイッチの設定：RS-422/485（4線式）

| ディップスイッチ | 設定値 | 設定内容 |
|----------|-----|-----------------------------|
| 1 | OFF | 予約（常時 OFF） |
| 2 | ON | 通信方式：RS-422/485 |
| 3 | ON | |
| 4 | OFF | SD(TXD) の出力モード：常に出力 |
| 5 | OFF | SD(TXD) への終端抵抗挿入 (220Ω)：なし |
| 6 | OFF | RD(RXD) への終端抵抗挿入 (220Ω)：なし |
| 7 | OFF | SDA(TXA) と RDA(RXA) の短絡：しない |
| 8 | OFF | SDB(TXB) と RDB(RXB) の短絡：しない |
| 9 | OFF | RS(RTS) 自動制御モード：無効 |
| 10 | OFF | |

ディップスイッチの設定：RS-422/485（2線式）

| ディップスイッチ | 設定値 | 設定内容 |
|----------|-----|----------------------------|
| 1 | OFF | 予約（常時 OFF） |
| 2 | ON | 通信方式：RS-422/485 |
| 3 | ON | |
| 4 | OFF | SD(TXD) の出力モード：常に出力 |
| 5 | OFF | SD(TXD) への終端抵抗挿入 (220Ω)：なし |
| 6 | OFF | RD(RXD) への終端抵抗挿入 (220Ω)：なし |
| 7 | ON | SDA(TXA) と RDA(RXA) の短絡：する |
| 8 | ON | SDB(TXB) と RDB(RXB) の短絡：する |
| 9 | ON | RS(RTS) 自動制御モード：有効 |
| 10 | ON | |

2 接続機器の選択

表示器と接続する接続機器を選択します。



| 設定項目 | 設定内容 |
|--------------|---|
| 接続機器数 | 設定するシリーズ数を「1～4」で入力します。 |
| メーカー | 接続する接続機器のメーカーを選択します。「GE Intelligent Platforms」を選択します。 |
| シリーズ | 接続する接続機器の機種（シリーズ）と接続方法を選択します。「Series 90-30/70 SNP-X」を選択します。 「Series 90-30/70 SNP-X」で接続できる接続機器はシステム構成で確認してください。 ☞「1システム構成」(3ページ) |
| ポート | 接続機器と接続する表示器のポートを選択します。 |
| システムエリアを使用する | 表示器のシステムデータエリアと接続機器のデバイス（メモリ）を同期させる場合にチェックします。同期させた場合、接続機器のラダープログラムで表示器の表示を切り替えたりウィンドウを表示させることができます。 参照：GP-Pro EX リファレンスマニュアル「LS エリア（ダイレクトアクセス方式専用エリア）」 この設定は GP-Pro EX、または表示器のオフラインモードでも設定できます。 参照：GP-Pro EX リファレンスマニュアル「システム設定 [本体設定] - [システムエリア設定] の設定ガイド」 参照：保守 / トラブル解決ガイド「本体設定 - システムエリア設定」 |

3 通信設定例

(株) デジタルが推奨する表示器と接続機器の通信設定例を示します。


3.1 設定例 1

GP-ProEX の設定

通信設定

設定画面を表示するには、[プロジェクト]メニューの[システム設定]-[接続機器設定]をクリックします。

機器設定

設定画面を表示するには、[接続機器設定]の[機器別設定]から設定したい接続機器の  ([設定]) をクリックします。

複数の接続機器を接続する場合は、[接続機器設定]の[機器別設定]から[機器を追加]をクリックすることで、接続機器を増やすことができます。

接続機器の設定

通信設定はラダーソフトで行います。(CIMPLICITY Machine Edition V4.50 で動作確認)

- 1 ツールバーの「Project」から「Add Target」 「GE Fanuc PLC」を選択し、接続するシリーズを選択します。

プロジェクト内に選択したシリーズが「Target」として追加されます。

- 2 追加された Target の「Hardware Configuration」 「Main Rack」で使用する電源モジュールおよび CPU モジュールを割り付けます。

MEMO

- 使用している環境によって割り付ける Rack 番号や Slot 番号は異なります。環境を確認の上、割り付けてください。

- 3 CPU モジュールをダブルクリックして設定ウィンドウを表示します。
- 4 [Settings] タブをクリックし、通信設定を行います。
- 5 接続機器に設定を転送し、接続機器の電源を再投入します。

設定項目

| 設定項目 | 設定値 |
|-----------------|-------|
| Data Rate [bps] | 19200 |
| Parity | Odd |
| Stop Bits | 1 |
| SNP ID | 1 |

注意事項

- その他設定内容の詳細についてはラダーソフトのマニュアルを参照してください。

3.2 設定例 2

GP-ProEX の設定

通信設定

設定画面を表示するには、[プロジェクト]メニューの[システム設定]-[接続機器設定]をクリックします。

接続機器1

概要 [接続機器変更](#)

メーカー GE Intelligent Platforms シリーズ Series 90-30/70 SNP-X ポート COM1

文字列データモード 1 [変更](#)

通信設定

通信方式 RS232C RS422/485(2線式) RS422/485(4線式)

通信速度 19200

データ長 7 8

パリティ なし 偶数 奇数

ストップビット 1 2

フロー制御 なし ER(DTR/CTS) XON/XOFF

タイムアウト 3 (sec)

リトライ 2

送信ウェイト 0 (ms)

RI / VCC RI VCC

RS232Cの場合、9番ピンをRI(入力)にするかVCC(5V電源供給)にするかを選択できます。デジタル製RS232Cアイソレーションユニットを使用する場合は、VCCを選択してください。

初期設定

機器別設定

接続可能台数 16台 [機器を追加](#)

| No. | 機器名 | 設定 |
|-----|------|----------|
| 1 | PLC1 | SNP ID=1 |

間接機器追加

機器設定

設定画面を表示するには、[接続機器設定]の[機器別設定]から設定したい接続機器の ([設定]) をクリックします。

複数の接続機器を接続する場合は、[接続機器設定]の[機器別設定]から[機器を追加]をクリックすることで、接続機器を増やすことができます。

個別機器設定

PLC1

SNP ID 1

初期設定

OK(O) キャンセル

接続機器の設定

通信設定はラダーソフトで行います。(CIMPLICITY Machine Edition V4.50 で動作確認)

- 1 ツールバーの「Project」から [Add Target] [GE Fanuc PLC] を選択し、接続するシリーズを選択します。

プロジェクト内に選択したシリーズが「Target」として追加されます。

- 2 追加された「Target」の [Hardware Configuration] [Main Rack] で使用する電源モジュールや CPU モジュール、リンク I/F モジュールを割り付けます。

MEMO

- 使用している環境によって割り付ける Rack 番号や Slot 番号は異なります。環境を確認の上、割り付けてください。

- 3 CPU モジュールおよびリンク I/F モジュールをダブルクリックして設定ウィンドウを表示します。
- 4 通信設定を行います。
- 5 接続機器に設定を転送し、接続機器の電源を再投入します。

設定項目

- CPU モジュール

[Settings] タブ

| 設定項目 | 設定値 |
|--------|-----|
| SNP ID | 1 |

- リンク I/F モジュール

[Settings] タブ

| 設定項目 | 設定値 |
|--------------------|----------|
| Configuration Mode | SNP Only |

[Port1] タブ

| 設定項目 | 設定値 |
|-----------------|-------|
| SNP Enable | Yes |
| SNP Mode | Slave |
| Data Rate [bps] | 19200 |
| Parity | Odd |
| Stop Bits | 1 |
| Flow Contro | None |

注意事項

- その他設定内容の詳細についてはラダーソフトのマニュアルを参照してください。

3.3 設定例 3

GP-ProEX の設定

通信設定

設定画面を表示するには、[プロジェクト]メニューの[システム設定]-[接続機器設定]をクリックします。

接続機器1

概要 接続機器変更

メーカー GE Intelligent Platforms シリーズ Series 90-30/70 SNP-X ポート COM1

文字列データモード 1 [変更](#)

通信設定

通信方式 RS232C RS422/485(2線式) RS422/485(4線式)

通信速度 19200

データ長 7 8

パリティ なし 偶数 奇数

ストップビット 1 2

フロー制御 なし ER(DTR/CTS) XON/XOFF

タイムアウト 3 (sec)

リトライ 2

送信ウェイト 0 (ms)

RI / VCC RI VCC

RS232Cの場合、9番ピンをRI(入力)にするかVCC(5V電源供給)にするかを選択できます。デジタル製RS232Cアイソレーションユニットを使用する場合は、VCCを選択してください。


[初期設定](#)

機器別設定

接続可能台数 16台 [機器を追加](#)

| No. | 機器名 | 設定 | 間接機器 追加 |
|-----|------|----------|-------------------|
| 1 | PLC1 | SNP ID=1 | + |

機器設定

設定画面を表示するには、[接続機器設定]の[機器別設定]から設定したい接続機器の  ([設定]) をクリックします。

複数の接続機器を接続する場合は、[接続機器設定]の[機器別設定]から[機器を追加]をクリックすることで、接続機器を増やすことができます。

個別機器設定

PLC1

SNP ID 1

[初期設定](#)

[OK\(Q\)](#) [キャンセル](#)

接続機器の設定

通信設定はラダーソフトで行います。(CIMPLICITY Machine Edition V4.50 で動作確認)

- 1 ツールバーの「Project」から [Add Target] [GE Fanuc PLC] を選択し、接続するシリーズを選択します。

プロジェクト内に選択したシリーズが「Target」として追加されます。

- 2 追加された「Target」の [Hardware Configuration] [Main Rack] で使用する電源モジュールや CPU モジュール、リンク I/F モジュールを割り付けます。

MEMO

- 使用している環境によって割り付ける Rack 番号や Slot 番号は異なります。環境を確認の上、割り付けてください。

- 3 CPU モジュールおよびリンク I/F モジュールをダブルクリックして設定ウィンドウを表示します。
- 4 通信設定を行います。
- 5 接続機器に設定を転送し、接続機器の電源を再投入します。

設定項目

- CPU モジュール

[Settings] タブ

| 設定項目 | 設定値 |
|--------|-----|
| SNP ID | 1 |

- リンク I/F モジュール

[Settings] タブ

| 設定項目 | 設定値 |
|--------------------|----------|
| Configuration Mode | SNP Only |

[Port2] タブ

| 設定項目 | 設定値 |
|-----------------|-------|
| SNP Enable | Yes |
| SNP Mode | Slave |
| Interface | RS485 |
| Data Rate [bps] | 19200 |
| Parity | Odd |
| Stop Bits | 1 |
| Flow Contro | None |

注意事項

- その他設定内容の詳細についてはラダーソフトのマニュアルを参照してください。

3.4 設定例 4

GP-ProEX の設定

通信設定

設定画面を表示するには、[プロジェクト]メニューの[システム設定]-[接続機器設定]をクリックします。

接続機器1

概要 [接続機器変更](#)

メーカー GE Intelligent Platforms シリーズ Series 90-30/70 SNP-X ポート COM1

文字列データモード 1 [変更](#)

通信設定

通信方式 RS232C RS422/485(2線式) RS422/485(4線式)

通信速度 19200

データ長 7 8

パリティ なし 偶数 奇数

ストップビット 1 2

フロー制御 なし ER(DTR/CTS) XON/XOFF

タイムアウト 3 (sec)

リトライ 2

送信ウェイト 0 (ms)

RI / VCC RI VCC

RS232Cの場合、9番ピンをRI(入力)にするかVCC(5V電源供給)にするかを選択できます。デジタル製RS232Cアイソレーションユニットを使用する場合は、VCCを選択してください。

[初期設定](#)

機器別設定

接続可能台数 16台 [機器を追加](#)

| No. | 機器名 | 設定 |
|-----|------|----------|
| 1 | PLC1 | SNP ID=1 |

[間接機器追加](#)

機器設定

設定画面を表示するには、[接続機器設定]の[機器別設定]から設定したい接続機器の ([設定]) をクリックします。

複数の接続機器を接続する場合は、[接続機器設定]の[機器別設定]から[機器を追加]をクリックすることで、接続機器を増やすことができます。

個別機器設定

PLC1

SNP ID 1

[初期設定](#)

[OK\(O\)](#) [キャンセル](#)

接続機器の設定

通信設定はラダーソフトで行います。(CIMPLICITY Machine Edition V4.50 で動作確認)

- 1 ツールバーの「Project」から [Add Target] [GE Fanuc PLC] を選択し、接続するシリーズを選択します。

プロジェクト内に選択したシリーズが「Target」として追加されます。

- 2 追加された「Target」の [Hardware Configuration] [Main Rack] で使用する電源モジュールや CPU モジュールを割り付けます。

MEMO

- 使用している環境によって割り付ける Rack 番号や Slot 番号は異なります。環境を確認の上、割り付けてください。

- 3 CPU モジュールをダブルクリックして設定ウィンドウを表示します。
- 4 通信設定を行います。
- 5 接続機器に設定を転送し、接続機器の電源を再投入します。

設定項目

[Port1 (RS-232)] タブ

| 設定項目 | 設定値 |
|-----------------|-------|
| Port Mode | SNP |
| Port Type | Slave |
| Data Rate [bps] | 19200 |
| Parity | Odd |
| Stop Bits | 1 |
| SNP ID | 1 |

注意事項

- その他設定内容の詳細についてはラダーソフトのマニュアルを参照してください。

3.5 設定例 5

GP-ProEX の設定

通信設定

設定画面を表示するには、[プロジェクト]メニューの[システム設定]-[接続機器設定]をクリックします。

接続機器1

概要 接続機器変更

メーカー GE Intelligent Platforms シリーズ Series 90-30/70 SNP-X ポート COM1

文字列データモード 1 [変更](#)

通信設定

通信方式 RS232C RS422/485(2線式) RS422/485(4線式)

通信速度 19200

データ長 7 8

パリティ なし 偶数 奇数

ストップビット 1 2

フロー制御 なし ER(DTR/CTS) XON/XOFF

タイムアウト 3 (sec)

リトライ 2

送信ウェイト 0 (ms)

RI / VCC RI VCC

RS232Cの場合、9番ピンをRI(入力)にするかVCC(5V電源供給)にするかを選択できます。デジタル製RS232Cアイソレーションユニットを使用する場合は、VCCを選択してください。


[初期設定](#)

機器別設定

接続可能台数 16台 [機器を追加](#)

| No. | 機器名 | 設定 | 間接機器追加 |
|-----|------|----------|-------------------|
| 1 | PLC1 | SNP ID=1 | + |

機器設定

設定画面を表示するには、[接続機器設定]の[機器別設定]から設定したい接続機器の  ([設定]) をクリックします。

複数の接続機器を接続する場合は、[接続機器設定]の[機器別設定]から[機器を追加]をクリックすることで、接続機器を増やすことができます。

個別機器設定

PLC1

SNP ID 1

[初期設定](#)

[OK\(O\)](#) [キャンセル](#)

接続機器の設定

通信設定はラダーソフトで行います。(CIMPLICITY Machine Edition V4.50 で動作確認)

- 1 ツールバーの「Project」から [Add Target] [GE Fanuc PLC] を選択し、接続するシリーズを選択します。

プロジェクト内に選択したシリーズが「Target」として追加されます。

- 2 追加された「Target」の [Hardware Configuration] [Main Rack] で使用する電源モジュールや CPU モジュールを割り付けます。

MEMO

- 使用している環境によって割り付ける Rack 番号や Slot 番号は異なります。環境を確認の上、割り付けてください。

- 3 CPU モジュールをダブルクリックして設定ウィンドウを表示します。
- 4 通信設定を行います。
- 5 接続機器に設定を転送し、接続機器の電源を再投入します。

設定項目

[Port1 (RS-485)] タブ

| 設定項目 | 設定値 |
|-----------------|-------|
| Port Mode | SNP |
| Port Type | Slave |
| Data Rate [bps] | 19200 |
| Parity | Odd |
| Stop Bits | 1 |
| SNP ID | 1 |

注意事項

- その他設定内容の詳細についてはラダーソフトのマニュアルを参照してください。

4 設定項目

表示器の通信設定は GP-Pro EX、または表示器のオフラインモードで設定します。
各項目の設定は接続機器の設定と一致させる必要があります。

☞ 「3 通信設定例」(9 ページ)

4.1 GP-Pro EX での設定項目

通信設定

設定画面を表示するには、[プロジェクト]メニューの[システム設定]-[接続機器設定]をクリックします。

| 設定項目 | 設定内容 |
|---------|---|
| 通信方式 | 接続機器と通信する通信方式を選択します。 |
| 通信速度 | 接続機器と表示器間の通信速度を選択します。 |
| データ長 | データ長を表示します。 |
| パリティ | パリティチェックの方法を選択します。 |
| ストップビット | ストップビット長を選択します。 |
| フロー制御 | 送受信データのオーバーフローを防ぐために行う通信制御方式を選択します。 |
| タイムアウト | 表示器が接続機器からの応答を待つ時間 (s) を「1 ~ 127」で入力します。 |
| リトライ | 接続機器からの応答がない場合に、表示器がコマンドを再送信する回数を「0 ~ 255」で入力します。 |
| 送信ウェイト | 表示器がパケットを受信してから、次のコマンドを送信するまでの待機時間 (ms) を「0 ~ 255」で入力します。 |


| 設定項目 | 設定内容 |
|--------|--|
| RI/VCC | 通信方式で RS232C を選択した場合に 9 番ピンの RI/VCC を切り替えます。IPC と接続する場合は IPC の切替スイッチで RI/5V を切り替える必要があります。詳細は IPC のマニュアルを参照してください。 |

MEMO

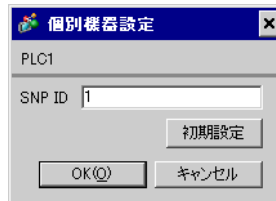
- 間接機器については GP-Pro EX リファレンスマニュアルを参照してください。

参照 : GP-Pro EX リファレンスマニュアル「運転中に接続機器を切り替えたい (間接機器指定)」

機器設定

設定画面を表示するには、[接続機器設定] の [機器別設定] から設定したい接続機器の  ([設定]) をクリックします。

複数の接続機器を接続する場合は、[接続機器設定] の [機器別設定] から [機器を追加] をクリックすることで、接続機器を増やすことができます。



| 設定項目 | 設定内容 |
|--------|---|
| SNP ID | 接続機器の SNP ID を設定します。 SNP ID には '0' - '9'、'A' - 'Z'、'a' - 'z'、'_' が使用でき、最大 7 文字が設定可能です。 |

4.2 オフラインモードでの設定項目

MEMO

- ・ オフラインモードへの入り方や操作方法は、保守 / トラブル解決ガイドを参照してください。

参照：保守 / トラブル解決ガイド「オフラインモードについて」

- ・ オフラインモードは使用する表示器によって 1 画面に表示できる設定項目数が異なります。詳細はリファレンスマニュアルを参照してください。

通信設定

設定画面を表示するには、オフラインモードの [周辺機器設定] から [接続機器設定] をタッチします。表示された一覧から設定したい接続機器をタッチします。

| 通信設定 | 機器設定 | オプション | | |
|---------------------------------------|---|-------|----|------------------------|
| Series 90-30/70 SNP-X [COM1] Page 1/1 | | | | |
| 通信方式 | RS232C | | | |
| 通信速度 | 19200 | | | |
| データ長 | 8 | | | |
| パリティ | <input type="radio"/> なし <input type="radio"/> 偶数 <input checked="" type="radio"/> 奇数 | | | |
| ストップビット | <input checked="" type="radio"/> 1 <input type="radio"/> 2 | | | |
| フロー制御 | なし | | | |
| タイムアウト(s) | 3 | | | |
| リトライ | 2 | | | |
| 送信ウェイト(ms) | 0 | | | |
| 終了 | | | 戻る | 2006/04/25 10:38:19 |

| 設定項目 | 設定内容 |
|---------|---|
| 通信方式 | 接続機器と通信する通信方式を選択します。 重要 通信設定を行う場合、[通信方式] は表示器のシリアルインターフェイスの仕様を確認し、正しく設定してください。シリアルインターフェイスが対応していない通信方式を選択した場合の動作は保証できません。シリアルインターフェイスの仕様については表示器のマニュアルを参照してください。 |
| 通信速度 | 接続機器と表示器間の通信速度を選択します。 |
| データ長 | データ長を表示します。 |
| パリティ | パリティチェックの方法を選択します。 |
| ストップビット | ストップビット長を選択します。 |
| フロー制御 | 送受信データのオーバーフローを防ぐために行う通信制御方式を選択します。 |
| タイムアウト | 表示器が接続機器からの応答を待つ時間 (s) を「1 ~ 127」で入力します。 |
| リトライ | 接続機器からの応答がない場合に、表示器がコマンドを再送信する回数を「0 ~ 255」で入力します。 |

| 設定項目 | 設定内容 |
|--------|---|
| 送信ウェイト | 表示器がパケットを受信してから、次のコマンドを送信するまでの待機時間 (ms) を「0 ~ 255」で入力します。 |

機器設定

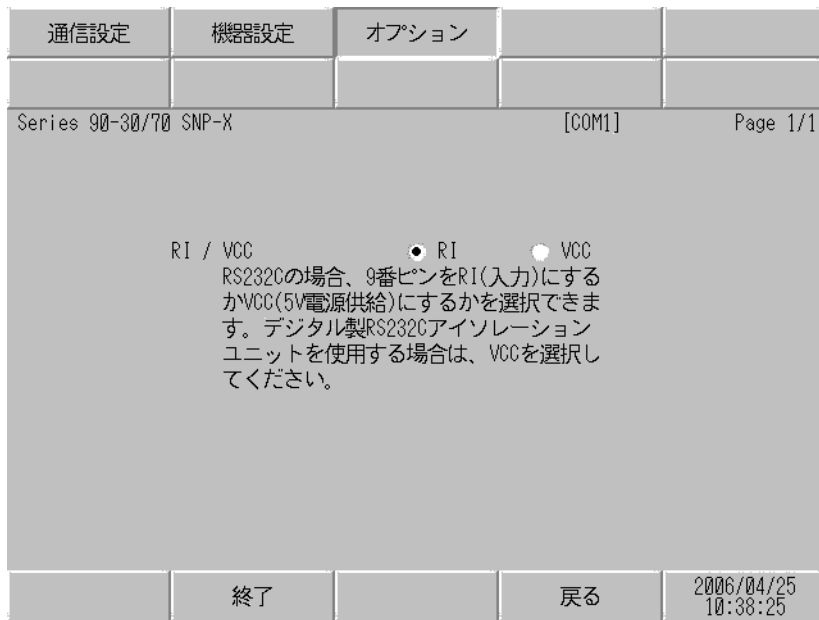
設定画面を表示するには、[周辺機器設定] から [接続機器設定] をタッチします。表示された一覧から設定したい接続機器をタッチし、[機器設定] をタッチします。

| 通信設定 | 機器設定 | オプション | | |
|---|------|--------|----------|------------------------|
| Series 90-30/70 SNP-X | | [COM1] | Page 1/1 | |
| 接続機器名 | | PLC1 | | |
| SNP ID | | 1 | | |
| SNP ID には、0-9、A-Z、a-z、_(アンダーバー) が使用でき、最大7文字が設定可能です。 | | | | |
| 終了 | | 戻る | | 2006/04/25 10:38:22 |

| 設定項目 | 設定内容 |
|--------|--|
| 接続機器名 | 設定する接続機器を選択します。接続機器名は GP-Pro EX で設定する接続機器の名称です。(初期値 [PLC1]) |
| SNP ID | <p>接続機器の SNP ID を設定します。 SNP ID には '0' - '9'、'A' - 'Z'、'a' - 'z'、'_' が使用でき、最大 7 文字が設定可能です。</p> <p>重要</p> <ul style="list-style-type: none"> GP-4100 シリーズの場合、アンダーバーが入力できません。GP-Pro EX で入力してください。 |

オプション

設定画面を表示するには、[周辺機器設定] から [接続機器設定] をタッチします。表示された一覧から設定したい接続機器をタッチし、[オプション] をタッチします。



| 設定項目 | 設定内容 |
|--------|--|
| RI/VCC | 通信方式で RS232C を選択した場合に 9 番ピンの RI/VCC を切り替えます。IPC と接続する場合は IPC の切替スイッチで RI/5V を切り替える必要があります。詳細は IPC のマニュアルを参照してください。 |

MEMO

- GP-4100 シリーズ、GP-4*0ITM および LT-4*0ITM の場合、オフラインモードに [オプション] の設定はありません。

5 結線図

以下に示す結線図と GE ファナック・インテリジェント・プラットフォームズ(株)が推奨する結線図が異なる場合がありますが、本書に示す結線図でも動作上問題ありません。

- 接続機器本体の FG 端子は D 種接地を行ってください。詳細は接続機器のマニュアルを参照してください。
- 表示器内部で SG と FG は接続されています。接続機器と SG を接続する場合は短絡ループが形成されないようにシステムを設計してください。
- ノイズなどの影響で通信が安定しない場合はアイソレーションユニットを接続してください。

結線図 1

| 表示器 (接続ポート) | ケーブル | | 備考 |
|---|------|---|------------------------------|
| GP3000 ¹ (COM1) AGP-3302B (COM2) GP-4*0ITM (COM1) ST ² (COM2) LT3000 (COM1) IPC ³ | 1A | (株) デジタル製 COM ポート変換アダプタ CA3-ADPCOM-01 + (株) デジタル製コネクタ端子台変換アダプタ CA3-ADPTRM-01 + 自作ケーブル | ケーブル長は 15m 以内にしてくだ さい。 |
| | 1B | 自作ケーブル | |
| GP3000 ⁴ (COM2) | 1C | (株) デジタル製オンラインアダプタ CA4-ADPONL-01 + (株) デジタル製コネクタ端子台変換アダプタ CA3-ADPTRM-01 + 自作ケーブル | |
| | 1D | (株) デジタル製オンラインアダプタ CA4-ADPONL-01 + 自作ケーブル | |
| GP4000 ⁵ (COM2) GP-420IT (COM1) | 1E | (株) デジタル製 RS-422 端子台変換アダプタ PFXZCBADTM1 ⁶ + 自作ケーブル | |
| | 1B | 自作ケーブル | |
| GP-4106 (COM1) | 1F | 自作ケーブル | |

1 AGP-3302B を除く全 GP 機種

2 AST-3211A および AST-3302B を除く全 ST 機種

3 RS-422/485(4 線式) で通信できる COM ポートのみ使用できます。

☞ IPC の COM ポートについて (6 ページ)

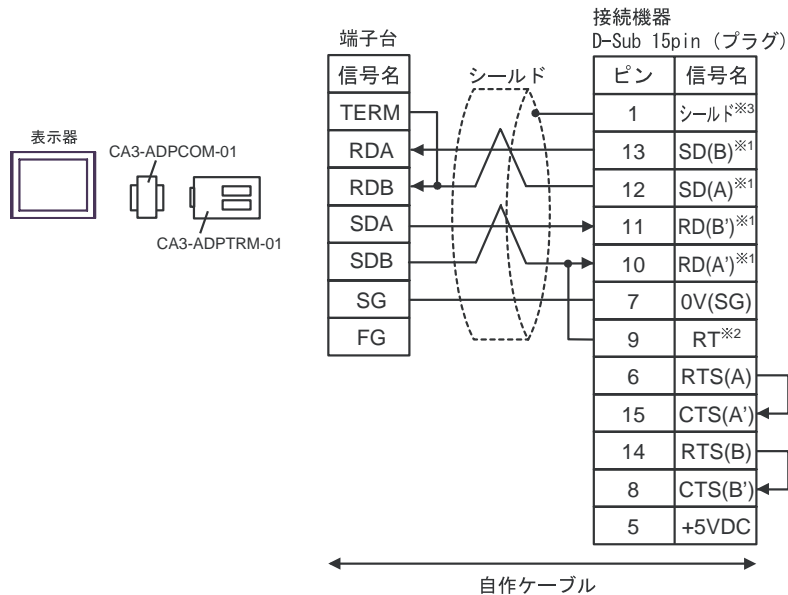
4 GP-3200 シリーズおよび AGP-3302B を除く全 GP 機種

5 GP-4100 シリーズ、GP-4*0ITM、GP-420IT および GP-4*03T を除く全 GP4000 機種

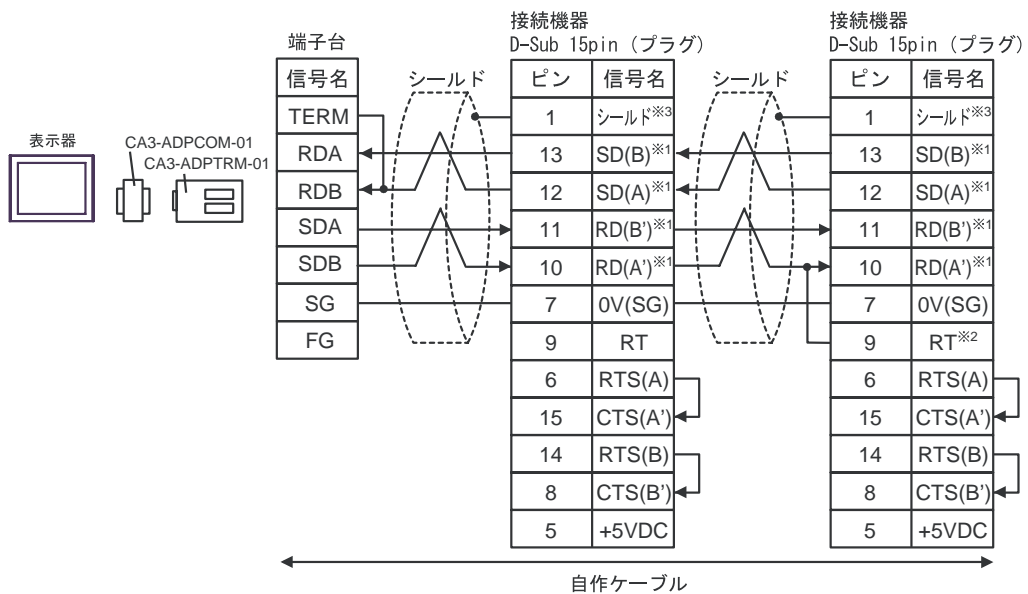
6 RS-422 端子台変換アダプタの代わりにコネクタ端子台変換アダプタ (CA3-ADPTRM-01) を使用する
場合、1A の結線図を参照してください。

1A)

- 1 : 1 接続の場合



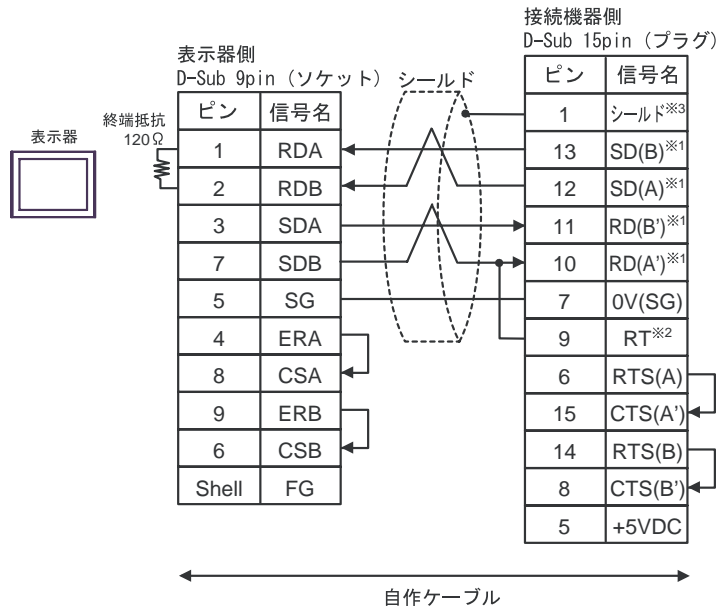
- 1 : n 接続の場合



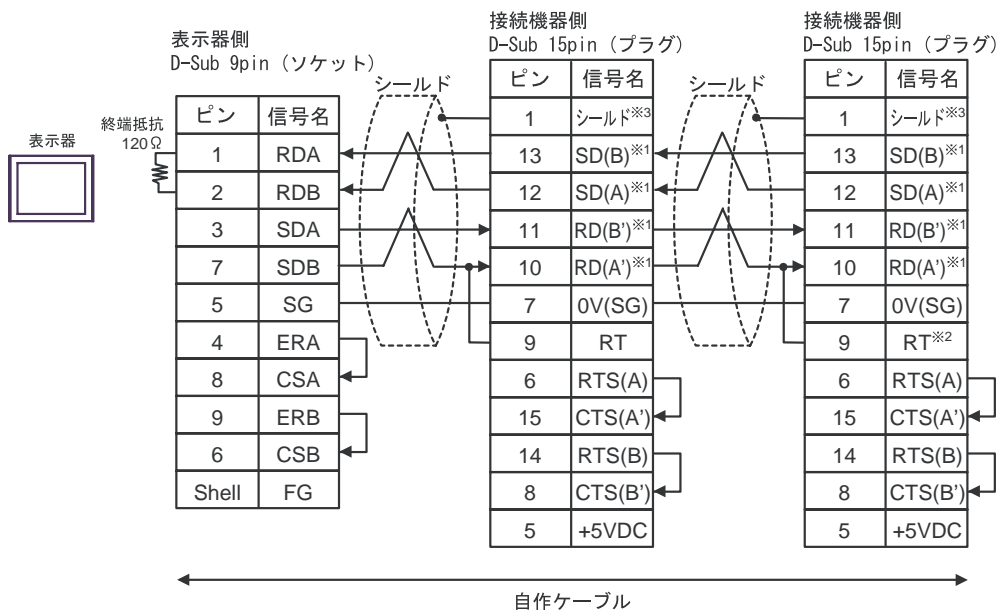
- 1 : 接続機器によって RD(A')、RD(B')、SD(A)、SD(B) の表記方法が異なります。ご使用の接続機器のマニュアルをご参照ください。また、表示器と接続機器では A 種と B 種の呼称が逆になっていますのでご注意ください。
- 2 : 接続機器側の終端抵抗を挿入してください。接続機器側シリアルインターフェイスの 9 番ピンと 10 番ピンを接続する事により、RDA ~ RDB 間に 120 Ω の終端抵抗が挿入されます。
- 3 : 接続機器本体の FG は D 種接地を行ってください。またシールド線への FG 接続は設置環境によって接続機器側、表示器側のどちらかを選択してください。

1B)

- 1:1 接続の場合



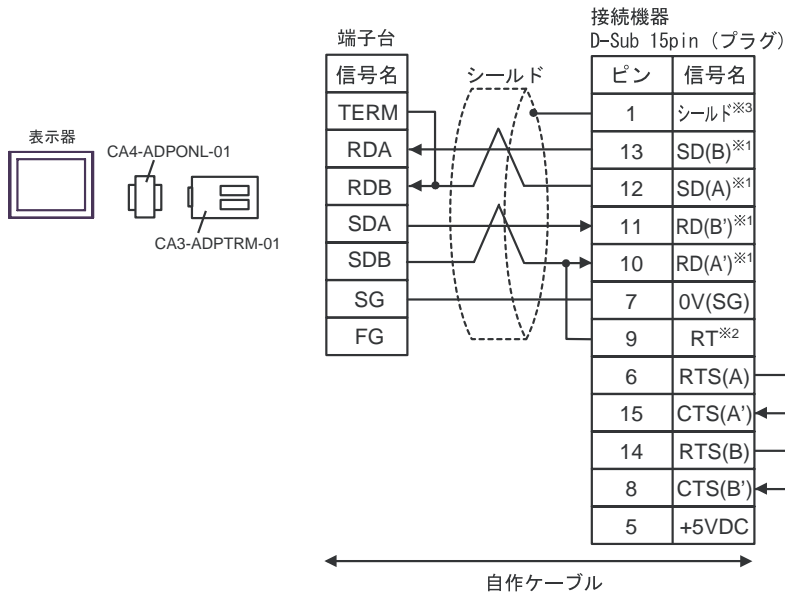
- 1:n 接続の場合



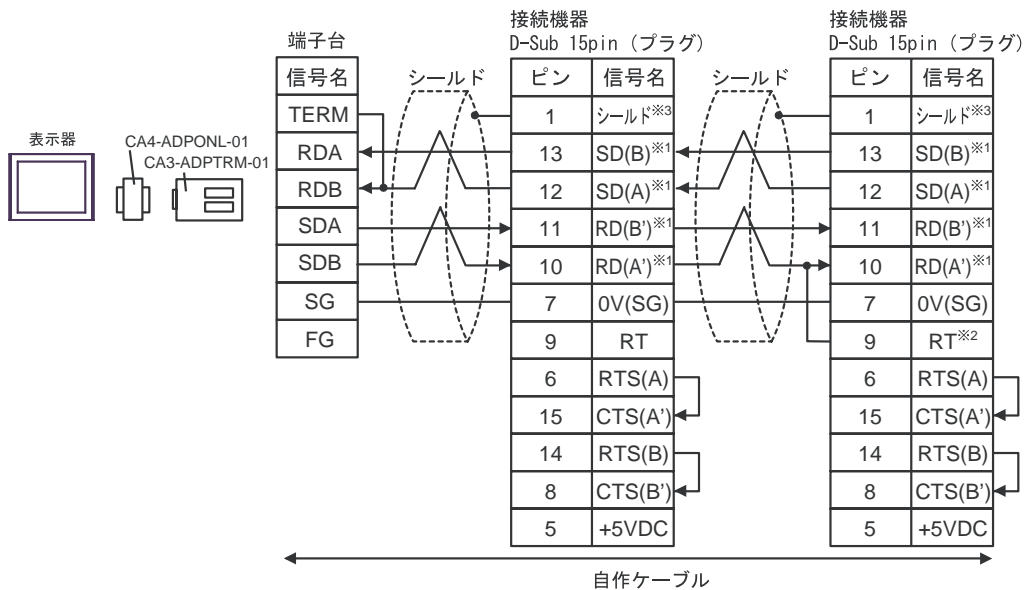
- 1: 接続機器によって RD(A'), RD(B'), SD(A), SD(B) の表記方法が異なります。ご使用の接続機器のマニュアルをご参照ください。また、表示器と接続機器では A 種と B 種の呼称が逆になっていますのでご注意ください。
- 2: 接続機器側の終端抵抗を挿入してください。接続機器側シリアルインターフェイスの 9 番ピンと 10 番ピンを接続する事により、RDA ~ RDB 間に 120 Ω の終端抵抗が挿入されます。
- 3: 接続機器本体の FG は D 種接地を行ってください。またシールド線への FG 接続は設置環境によって接続機器側、表示器側のどちらかを選択してください。

1C)

- 1:1 接続の場合



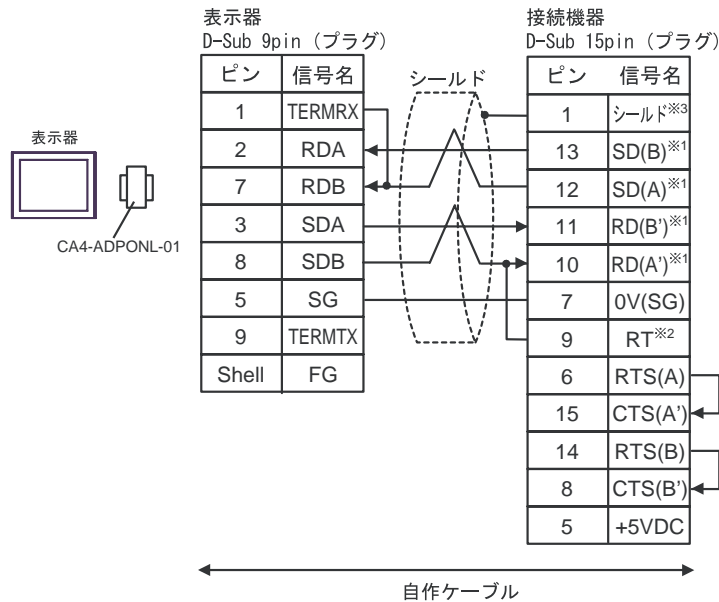
- 1:n 接続の場合



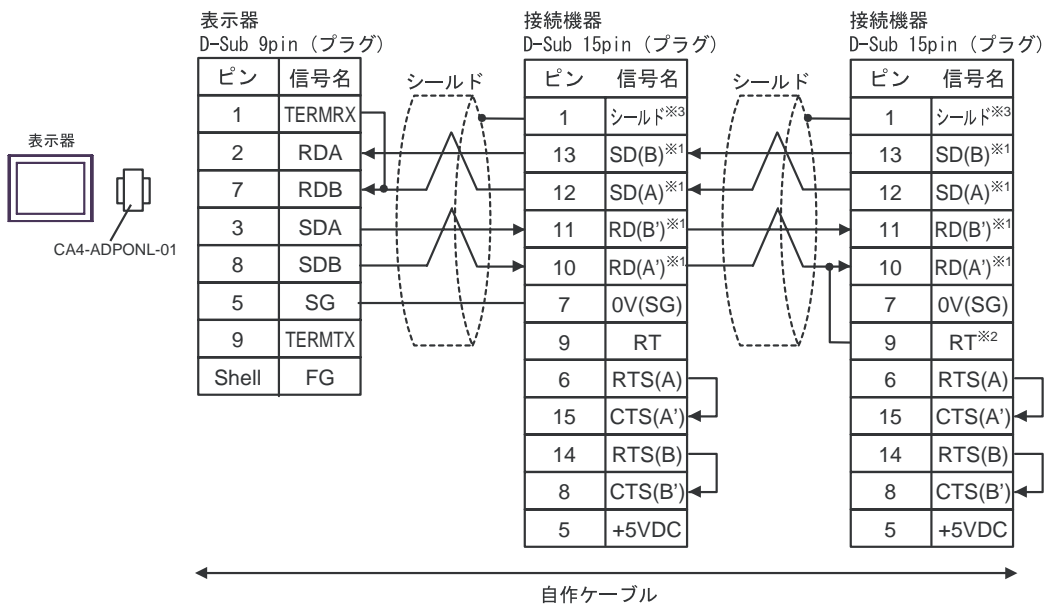
- 1: 接続機器によって RD(A'), RD(B'), SD(A), SD(B) の表記方法が異なります。ご使用の接続機器のマニュアルをご参照ください。
また、表示器と接続機器では A 種と B 種の呼称が逆になっていますのでご注意ください。
- 2: 接続機器側の終端抵抗を挿入してください。接続機器側シリアルインターフェイスの 9 番ピンと 10 番ピンを接続する事により、RDA ~ RDB 間に 120 Ω の終端抵抗が挿入されます。
- 3: 接続機器本体の FG は D 種接地を行ってください。またシールド線への FG 接続は設置環境によって接続機器側、表示器側のどちらかを選択してください。

1D)

- 1 : 1 接続の場合



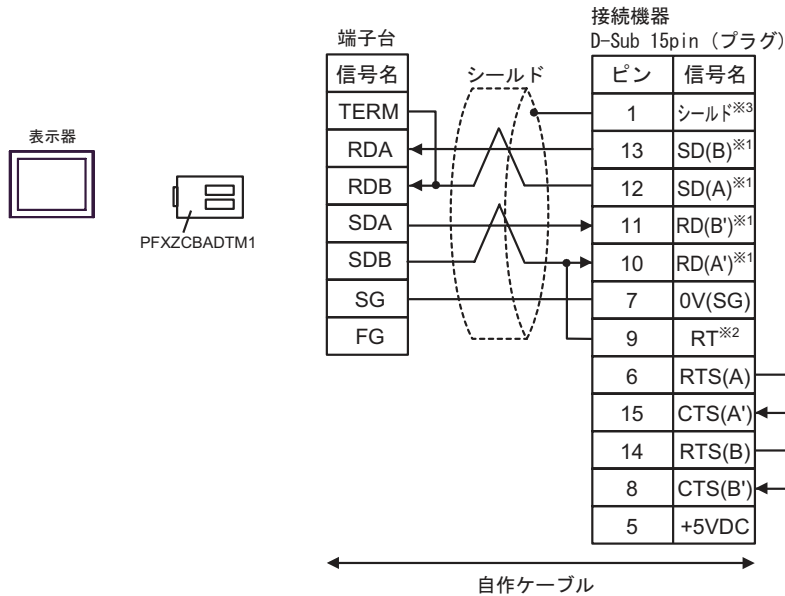
- 1 : n 接続の場合



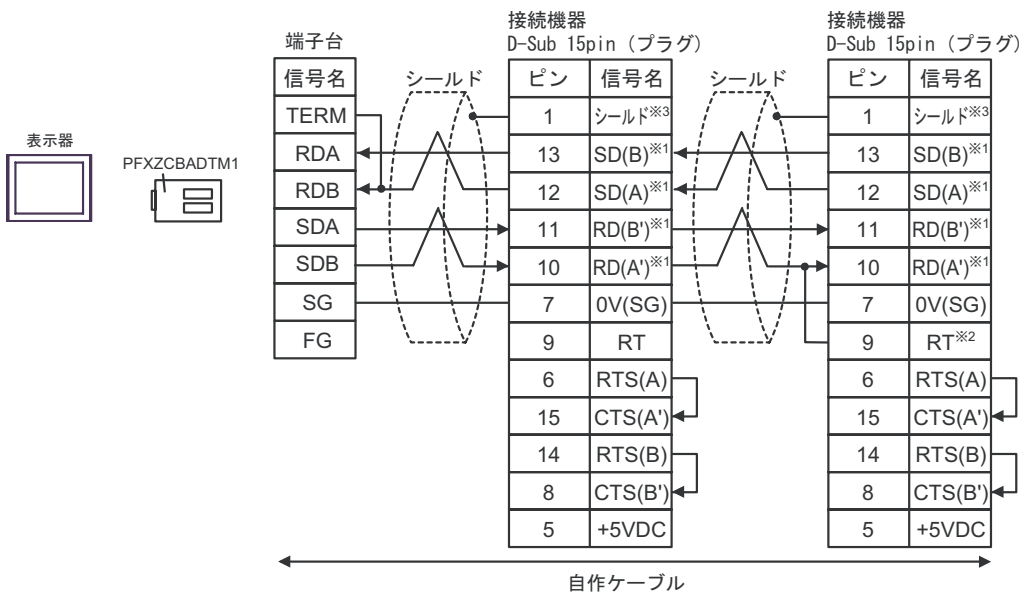
- 1 : 接続機器によって RD(A')、RD(B')、SD(A)、SD(B) の表記方法が異なります。ご使用の接続機器のマニュアルをご参照ください。また、表示器と接続機器では A 種と B 種の呼称が逆になっていますのでご注意ください。
- 2 : 接続機器側の終端抵抗を挿入してください。接続機器側シリアルインターフェイスの 9 番ピンと 10 番ピンを接続する事により、RDA ~ RDB 間に 120 Ω の終端抵抗が挿入されます。
- 3 : 接続機器本体の FG は D 種接地を行ってください。またシールド線への FG 接続は設置環境によって接続機器側、表示器側のどちらかを選択してください。

1E)

- 1 : 1 接続の場合



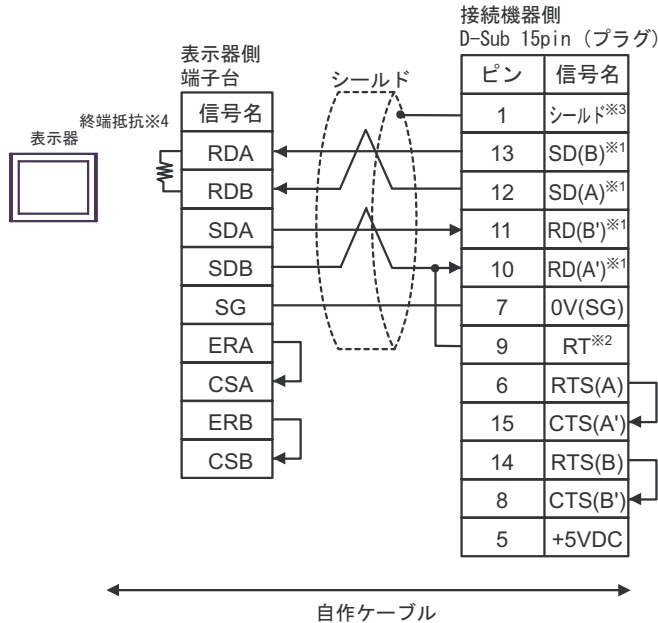
- 1 : n 接続の場合



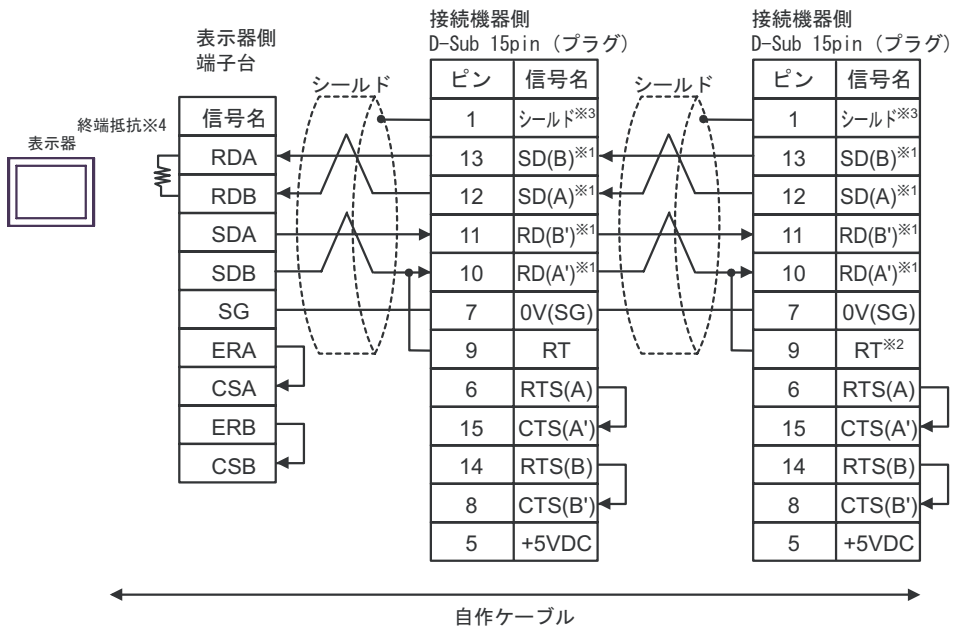
- 1 : 接続機器によって RD(A')、RD(B')、SD(A)、SD(B) の表記方法が異なります。ご使用の接続機器のマニュアルをご参照ください。また、表示器と接続機器では A 種と B 種の呼称が逆になっていますのでご注意ください。
- 2 : 接続機器側の終端抵抗を挿入してください。接続機器側シリアルインターフェースの 9 番ピンと 10 番ピンを接続する事により、RDA ~ RDB 間に 120 Ω の終端抵抗が挿入されます。
- 3 : 接続機器本体の FG は D 種接地を行ってください。またシールド線への FG 接続は設置環境によって接続機器側、表示器側のどちらかを選択してください。

1F)

- 1:1 接続の場合



- 1:n 接続の場合




- 1: 接続機器によって RD(A')、RD(B')、SD(A)、SD(B) の表記方法が異なります。ご使用の接続機器のマニュアルをご参照ください。また、表示器と接続機器では A 種と B 種の呼称が逆になっていますのでご注意ください。
- 2: 接続機器側の終端抵抗を挿入してください。接続機器側シリアルインターフェイスの 9 番ピンと 10 番ピンを接続する事により、RDA ~ RDB 間に 120 の終端抵抗が挿入されます。
- 3: 接続機器本体の FG は D 種接地を行ってください。またシールド線への FG 接続は設置環境によって接続機器側、表示器側のどちらかを選択してください。

- 4: 表示器に内蔵している抵抗を終端抵抗として使用します。表示器背面のディップスイッチを以下のように設定してください。

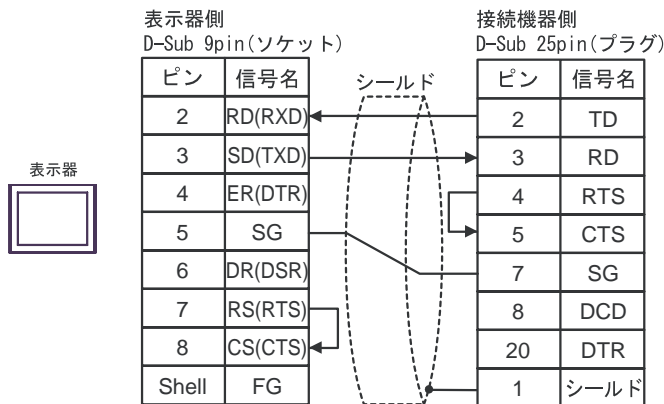
| ディップスイッチ | 設定内容 |
|----------|------|
| 1 | OFF |
| 2 | OFF |
| 3 | ON |
| 4 | ON |

結線図 2

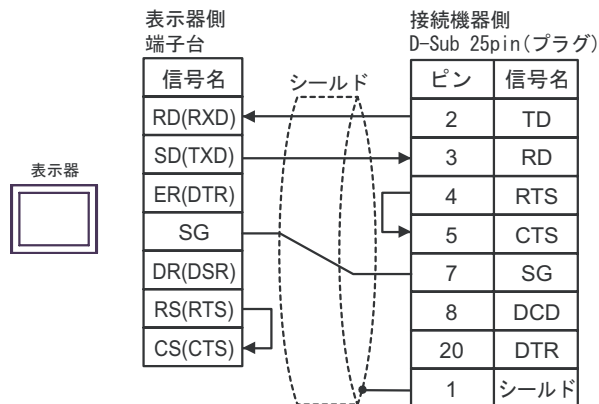
| 表示器 (接続ポート) | ケーブル | | 備考 |
|--|------|--|-----------------------|
| GP3000 (COM1) GP4000 ¹ (COM1) ST (COM1) LT3000 (COM1) IPC ² PC/AT | 2A | 自作ケーブル | ケーブル長は 15m 以内にしてください。 |
| GP-4105 (COM1) | 2B | 自作ケーブル | |
| LT-4*0ITM (COM1) | | (株) デジタル製 RJ45 RS-232C ケーブル (5m) PFXZLMCBJR21 | |

- 1 GP-4100 シリーズ、GP-4203T を除く全 GP4000 機種
- 2 RS-232C で通信できる COM ポートのみ使用できます。
 IPC の COM ポートについて (6 ページ)

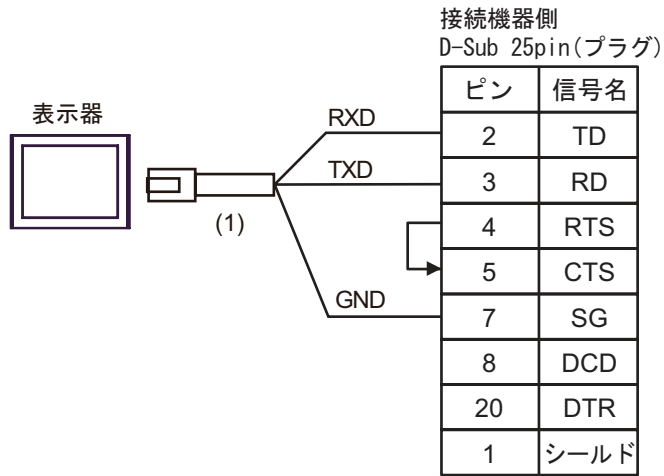
2A)



2B)



2C)



| 番号 | 名称 | 備考 |
|-----|---|----|
| (1) | (株) デジタル製 RJ45 RS-232C ケーブル (5m) PFXZLMCBRJR21 | |

結線図 3

| 表示器 (接続ポート) | ケーブル | | 備考 |
|---|------|---|--------------------------------|
| GP3000 ¹ (COM1) AGP-3302B (COM2) GP-4*0ITM (COM1) ST ² (COM2) LT3000 (COM1) IPC ³ | 3A | (株) デジタル製 COM ポート変換アダプタ CA3-ADPCOM-01 + (株) デジタル製コネクタ端子台変換アダプタ CA3-ADPTRM-01 + 自作ケーブル | ケーブル長は 1000m 以内に してください。 |
| | 3B | 自作ケーブル | |
| GP3000 ⁴ (COM2) | 3C | (株) デジタル製オンラインアダプタ CA4-ADPONL-01 + (株) デジタル製コネクタ端子台変換アダプタ CA3-ADPTRM-01 + 自作ケーブル | |
| | 3D | (株) デジタル製オンラインアダプタ CA4-ADPONL-01 + 自作ケーブル | |
| GP4000 ⁵ (COM2) GP-420IT (COM1) | 3E | (株) デジタル製 RS-422 端子台変換アダプタ PFXZCBADTM1 ⁶ + 自作ケーブル | |
| | 3B | 自作ケーブル | |
| GP-4106 (COM1) | 3F | 自作ケーブル | |

1 AGP-3302B を除く全 GP 機種

2 AST-3211A および AST-3302B を除く全 ST 機種

3 RS-422/485(4 線式) で通信できる COM ポートのみ使用できます。
IPC の COM ポートについて (6 ページ)

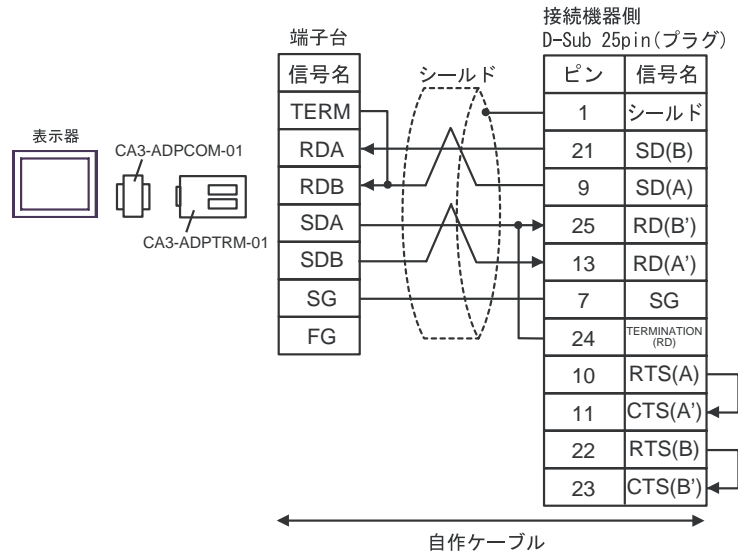
4 GP-3200 シリーズおよび AGP-3302B を除く全 GP 機種

5 GP-4100 シリーズ、GP-4*0ITM、GP-420IT および GP-4*03T を除く全 GP4000 機種

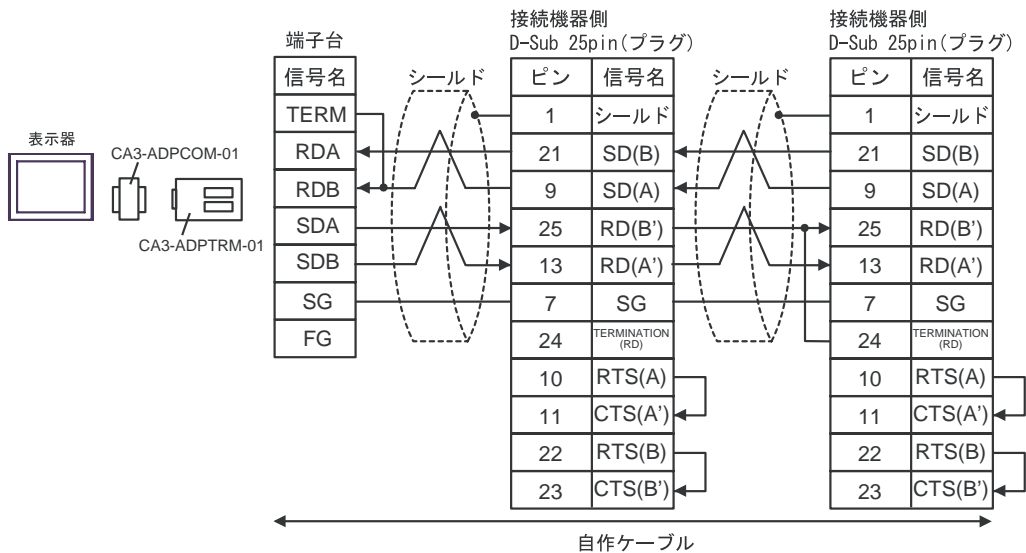
6 RS-422 端子台変換アダプタの代わりにコネクタ端子台変換アダプタ(CA3-ADPTRM-01)を使用する
場合、3A の結線図を参照してください。

3A)

- 1 : 1 接続の場合



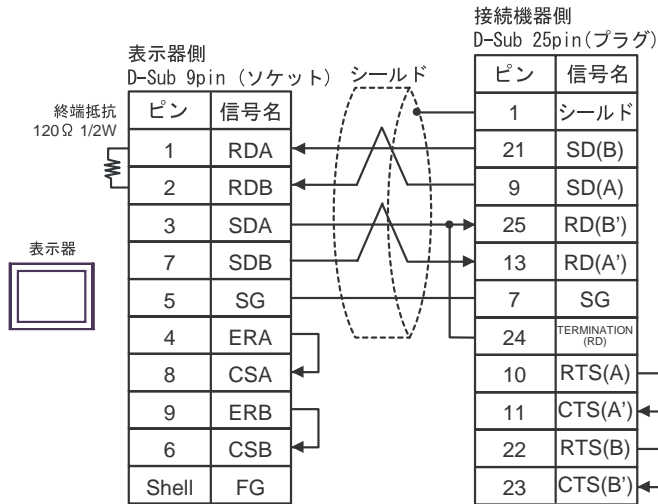
- 1 : n 接続の場合



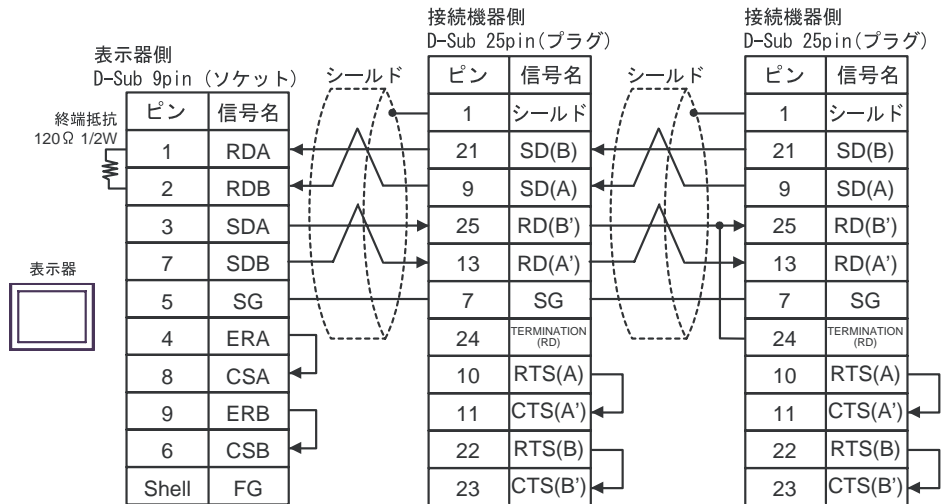
- 1 : 接続機器によって RD(A')、RD(B')、SD(A)、SD(B) の表記方法が異なります。ご使用の接続機器のマニュアルをご参照ください。また、表示器と接続機器では A 種と B 種の呼称が逆になっていますのでご注意ください。
- 2 : 接続機器側の終端抵抗を挿入してください。接続機器側シリアルインターフェイスの 24 番ピンと 25 番ピンを接続する事により、RDA ~ RDB 間に 120 Ω の終端抵抗が挿入されます。
- 3 : 接続機器本体の FG は D 種接地を行ってください。またシールド線への FG 接続は設置環境によって接続機器側、表示器側のどちらかを選択してください。

3B)

- 1 : 1 接続の場合



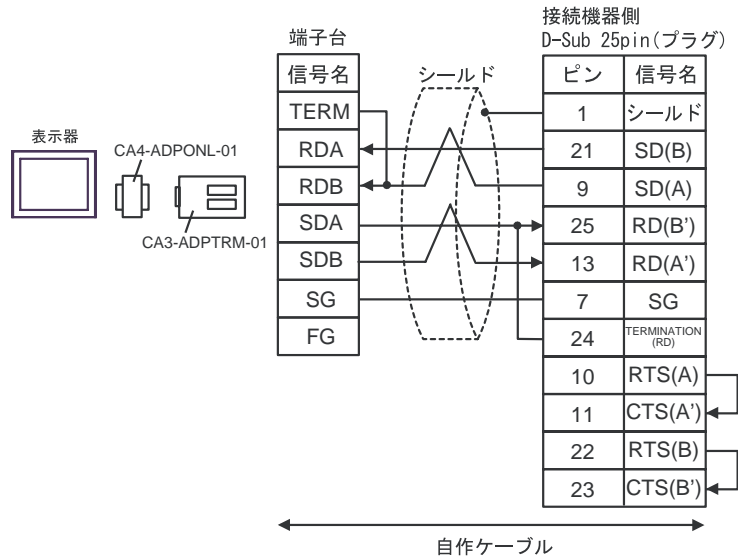
- 1 : n 接続の場合



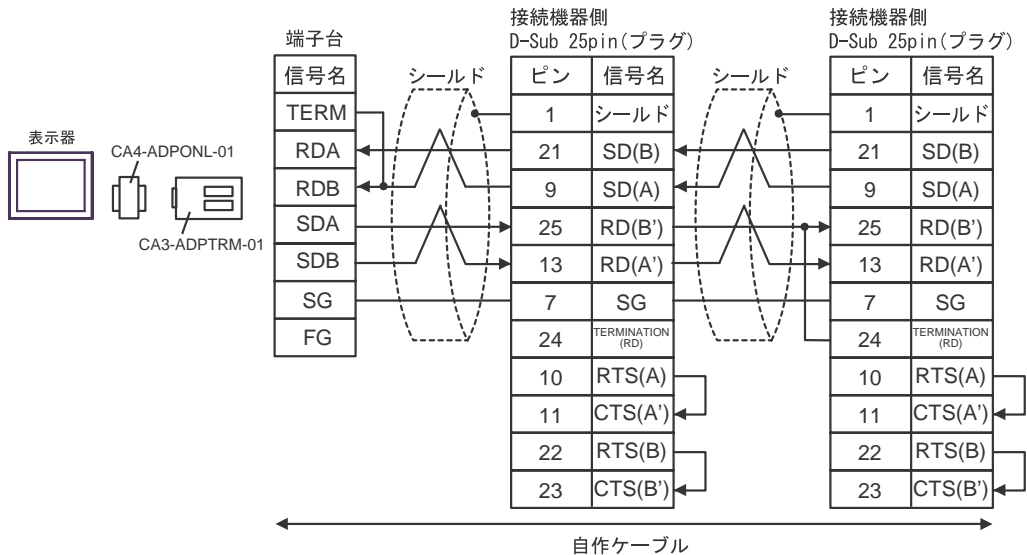
- 1 : 接続機器によって RD(A')、RD(B')、SD(A)、SD(B) の表記方法が異なります。ご使用の接続機器のマニュアルをご参照ください。
また、表示器と接続機器では A 種と B 種の呼称が逆になっていますのでご注意ください。
- 2 : 接続機器側の終端抵抗を挿入してください。接続機器側シリアルインターフェースの 24 番ピンと 25 番ピンを接続する事により、RDA ~ RDB 間に 120 の終端抵抗が挿入されます。
- 3 : 接続機器本体の FG は D 種接地を行ってください。またシールド線への FG 接続は設置環境によって接続機器側、表示器側のどちらかを選択してください。

3C)

- 1:1 接続の場合



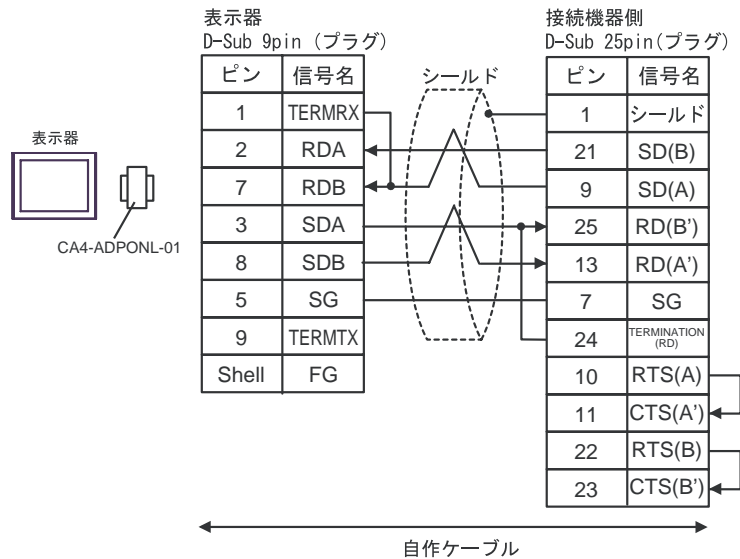
- 1:n 接続の場合



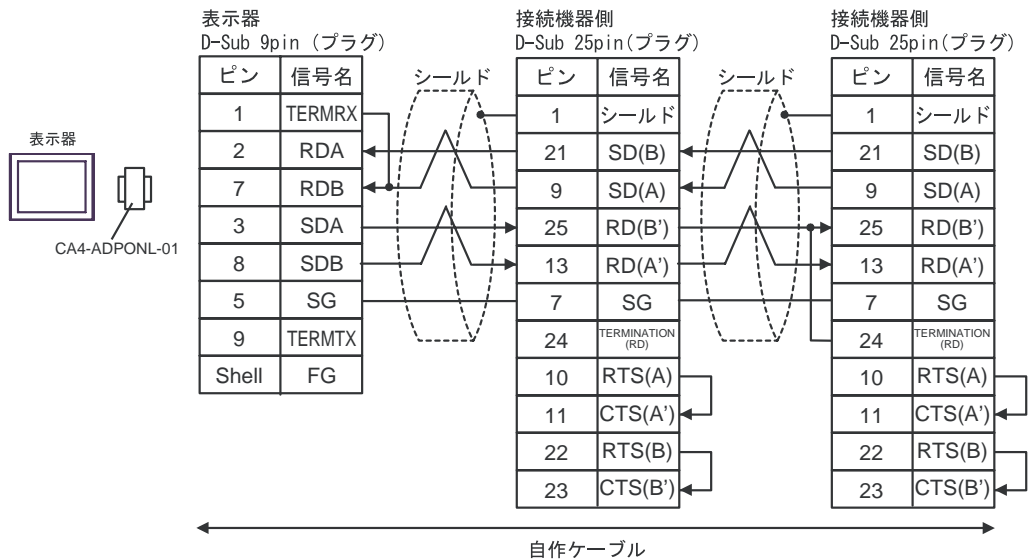
- 1: 接続機器によって RD(A')、RD(B')、SD(A)、SD(B) の表記方法が異なります。ご使用の接続機器のマニュアルをご参照ください。また、表示器と接続機器では A 種と B 種の呼称が逆になっていますのでご注意ください。
- 2: 接続機器側の終端抵抗を挿入してください。接続機器側シリアルインターフェイスの 24 番ピンと 25 番ピンを接続する事により、RDA ~ RDB 間に 120 Ω の終端抵抗が挿入されます。
- 3: 接続機器本体の FG は D 種接地を行ってください。またシールド線への FG 接続は設置環境によって接続機器側、表示器側のどちらかを選択してください。

3D)

• 1 : 1 接続の場合



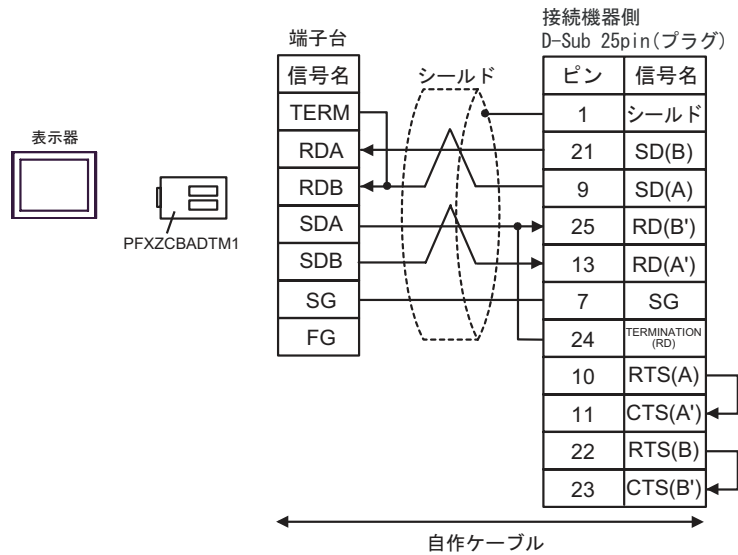
• 1 : n 接続の場合



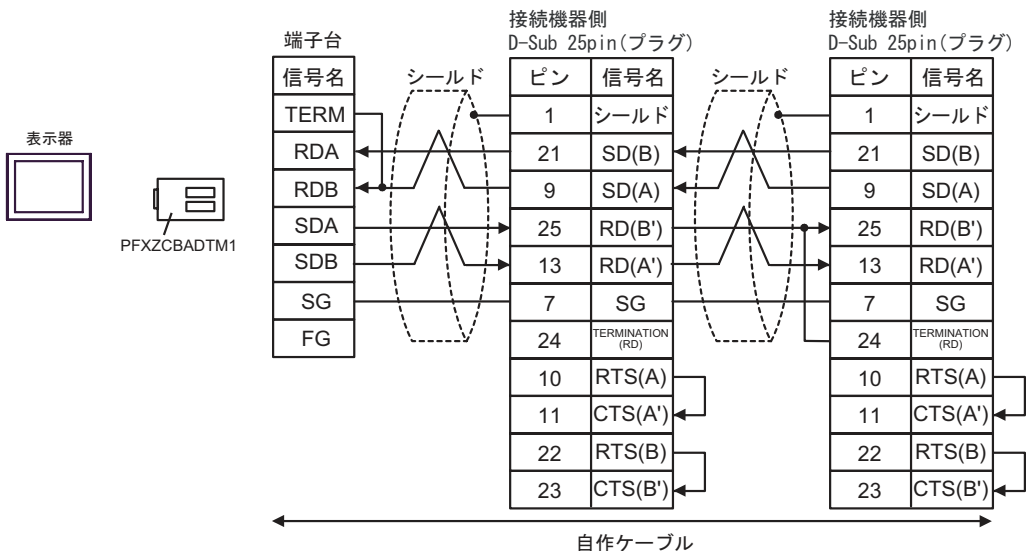
- 1 : 接続機器によって RD(A')、RD(B')、SD(A)、SD(B) の表記方法が異なります。ご使用の接続機器のマニュアルをご参照ください。また、表示器と接続機器では A 種と B 種の呼称が逆になっていますのでご注意ください。
- 2 : 接続機器側の終端抵抗を挿入してください。接続機器側シリアルインターフェイスの 24 番ピンと 25 番ピンを接続する事により、RDA ~ RDB 間に 120 の終端抵抗が挿入されます。
- 3 : 接続機器本体の FG は D 種接地を行ってください。またシールド線への FG 接続は設置環境によって接続機器側、表示器側のどちらかを選択してください。

3E)

- 1:1 接続の場合



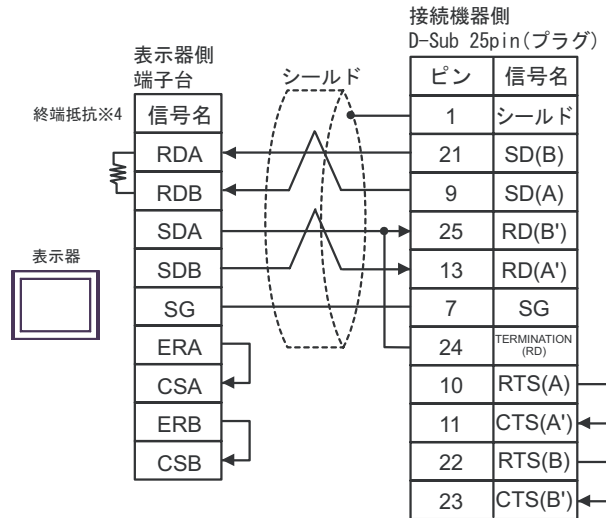
- 1:n 接続の場合



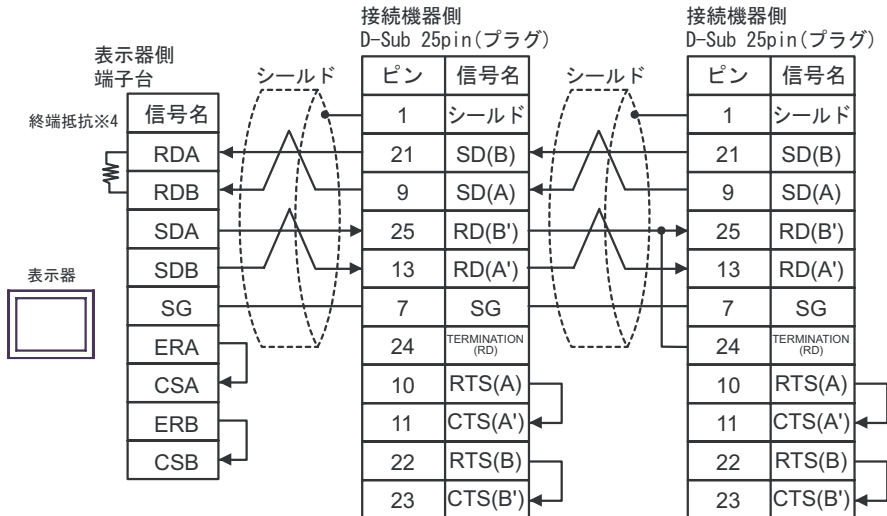
- 1: 接続機器によって RD(A'), RD(B'), SD(A), SD(B) の表記方法が異なります。ご使用の接続機器のマニュアルをご参照ください。また、表示器と接続機器では A 種と B 種の呼称が逆になっていますのでご注意ください。
- 2: 接続機器側の終端抵抗を挿入してください。接続機器側シリアルインターフェースの 24 番ピンと 25 番ピンを接続する事により、RDA ~ RDB 間に 120 Ω の終端抵抗が挿入されます。
- 3: 接続機器本体の FG は D 種接地を行ってください。またシールド線への FG 接続は設置環境によって接続機器側、表示器側のどちらかを選択してください。

3F)

- 1:1 接続の場合



- 1:n 接続の場合



- 1: 接続機器によって RD(A'), RD(B'), SD(A), SD(B) の表記方法が異なります。ご使用の接続機器のマニュアルをご参照ください。また、表示器と接続機器では A 種と B 種の呼称が逆になっていますのでご注意ください。
- 2: 接続機器側の終端抵抗を挿入してください。接続機器側シリアルインターフェースの 24 番ピンと 25 番ピンを接続する事により、RDA ~ RDB 間に 120 Ω の終端抵抗が挿入されます。
- 3: 接続機器本体の FG は D 種接地を行ってください。またシールド線への FG 接続は設置環境によって接続機器側、表示器側のどちらかを選択してください。

- 4 : 表示器に内蔵している抵抗を終端抵抗として使用します。表示器背面のディップスイッチを以下のように設定してください。

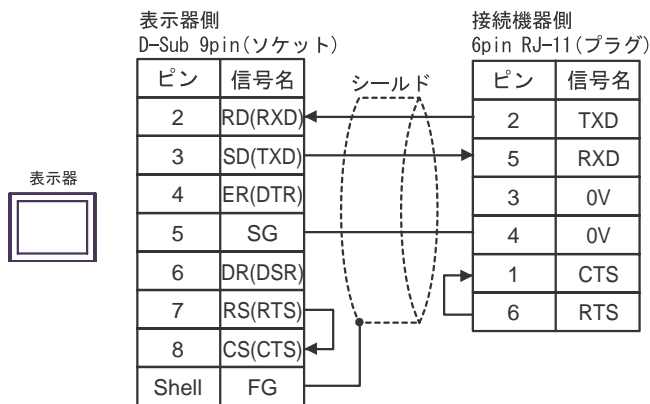
| ディップスイッチ | 設定内容 |
|----------|------|
| 1 | OFF |
| 2 | OFF |
| 3 | ON |
| 4 | ON |

結線図 4

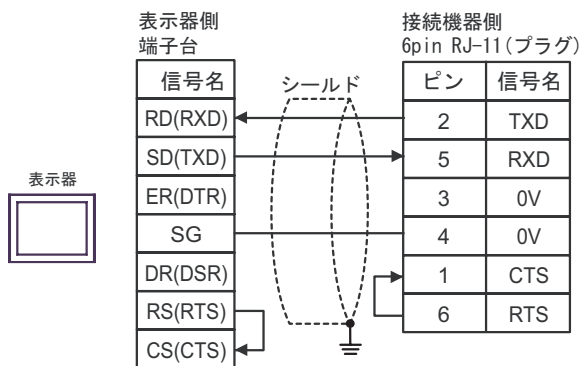
| 表示器 (接続ポート) | ケーブル | | 備考 |
|--|------|--|-----------------------|
| GP3000 (COM1) GP4000 ¹ (COM1) ST (COM1) LT3000 (COM1) IPC ² PC/AT | 4A | 自作ケーブル | ケーブル長は 15m 以内にしてください。 |
| GP-4105 (COM1) | 4B | 自作ケーブル | |
| LT-4*01TM (COM1) | 4C | (株) デジタル製 RJ45 RS-232C ケーブル (5m) PFXZLMCBRJ21 | |

- 1 GP-4100 シリーズ、GP-4203T を除く全 GP4000 機種
- 2 RS-232C で通信できる COM ポートのみ使用できます。
☞ IPC の COM ポートについて (6 ページ)

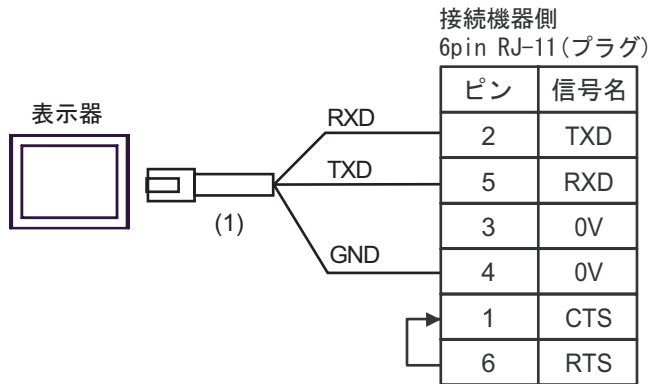
4A)



4B)




4C)



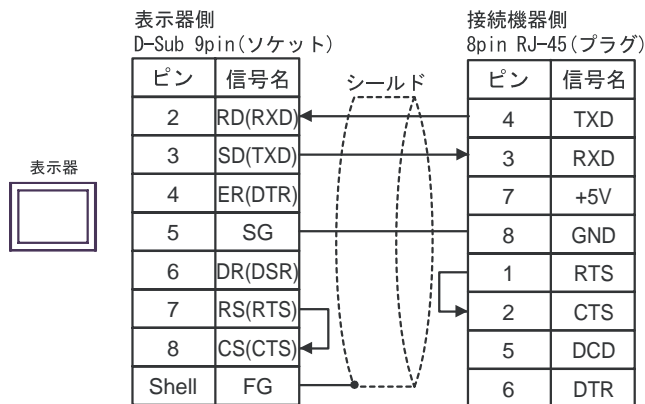
| 番号 | 名称 | 備考 |
|-----|--|----|
| (1) | (株) デジタル製 RJ45 RS-232C ケーブル (5m) PFXZLMCBRJ21 | |

結線図 5

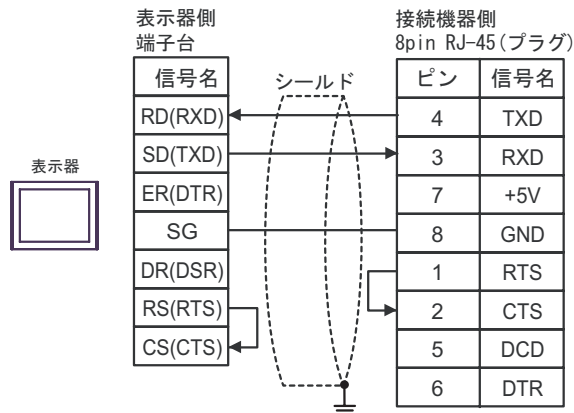
| 表示器 (接続ポート) | ケーブル | | 備考 |
|--|------|---|-----------------------|
| GP3000 (COM1) GP4000 ¹ (COM1) ST (COM1) LT3000 (COM1) IPC ² PC/AT | 5A | 自作ケーブル | ケーブル長は 15m 以内にしてください。 |
| GP-4105 (COM1) | 5B | 自作ケーブル | |
| LT-4*0ITM (COM1) | 5C | (株) デジタル製 RJ45 RS-232C ケーブル (5m) PFXZLMCB RJ21 | |

- 1 GP-4100 シリーズ、GP-4203T を除く全 GP4000 機種
- 2 RS-232C で通信できる COM ポートのみ使用できます。
 IPC の COM ポートについて (6 ページ)

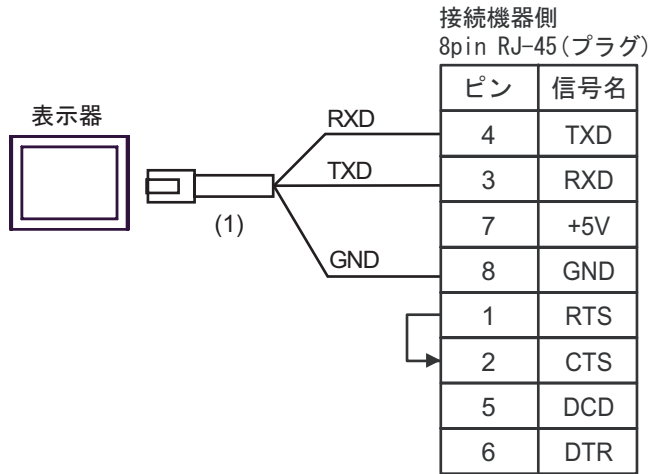
5A)



5B)




5C)

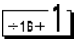
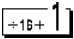
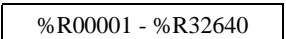
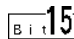


| 番号 | 名称 | 備考 |
|-----|--|----|
| (1) | (株) デジタル製 RJ45 RS-232C ケーブル (5m) PFXZLMCBRJ21 | |

6 使用可能デバイス

使用可能なデバイスアドレスの範囲を下表に示します。ただし、実際にサポートされるデバイスの範囲は接続機器によって異なりますので、ご使用の接続機器のマニュアルで確認してください。

 はシステムデータエリアに指定できます。

| デバイス | ビットアドレス | ワードアドレス | 32 bits | 備考 |
|-----------|-------------------|---|--|--|
| 入力リレー | %I00001 - %I12288 | %I00001 - %I12273 |  |  |
| 出力リレー | %Q00001 - %Q12288 | %Q00001 - %Q12273 | | |
| グローバルリレー | %G0001 - %G7680 | %G0001 - %G7665 | | |
| 内部リレー | %M00001 - %M12288 | %M0001 - %M12273 | | |
| 一時リレー | %T001 - %T256 | %T001 - %T241 | | |
| システム状態リレー | %S001 - %S128 | %S001 - %S113 | |  ¹ |
| | %SA001 - %SA128 | %SA001 - %SA113 | |  |
| | %SB001 - %SB128 | %SB001 - %SB113 | | |
| | %SC001 - %SC128 | %SC001 - %SC113 | | |
| レジスタ | ---- |  %R00001 - %R32640 | |  |
| アナログ入力 | ---- | %AI00001 - %AI32640 | | |
| アナログ出力 | ---- | %AQ00001 - %AQ32640 | | |

1 書込み不可。

MEMO

- システムデータエリアについては GP-Pro EX リファレンスマニュアルを参照してください。

参照 : GP-Pro EX リファレンスマニュアル「LS エリア (ダイレクトアクセス方式専用エリア)」

- 表中のアイコンについてはマニュアル表記上の注意を参照してください。

 「表記のルール」

7 デバイスコードとアドレスコード

デバイスコードとアドレスコードはデータ表示器などのアドレスタイプで「デバイスタイプ&アドレス」を設定している場合に使用します。

| デバイス | デバイス名 | デバイスコード (HEX) | アドレスコード |
|-----------|-------|------------------|--------------------|
| 入力リレー | %I | 0080 | (ワードアドレス - 1) / 16 |
| 出力リレー | %Q | 0081 | (ワードアドレス - 1) / 16 |
| 内部リレー | %M | 0083 | (ワードアドレス - 1) / 16 |
| グローバルリレー | %G | 0082 | (ワードアドレス - 1) / 16 |
| 一時リレー | %T | 0084 | (ワードアドレス - 1) / 16 |
| システム状態リレー | %SA | 0086 | (ワードアドレス - 1) / 16 |
| | %SB | 0087 | (ワードアドレス - 1) / 16 |
| | %SC | 0088 | (ワードアドレス - 1) / 16 |
| | %S | 0085 | (ワードアドレス - 1) / 16 |
| レジスタ | %R | 0000 | ワードアドレス - 1 |
| アナログ入力 | %AI | 0001 | ワードアドレス - 1 |
| アナログ出力 | %AQ | 0002 | ワードアドレス - 1 |

8 エラーメッセージ

エラーメッセージは表示器の画面上に「番号:機器名:エラーメッセージ(エラー発生箇所)」のように表示されます。それぞれの内容は以下のとおりです。

| 項目 | 内容 |
|----------|--|
| 番号 | エラー番号 |
| 機器名 | エラーが発生した接続機器の名称。接続機器名は GP-Pro EX で設定する接続機器の名称です。(初期値 [PLC1]) |
| エラーメッセージ | 発生したエラーに関するメッセージを表示します。 |
| エラー発生箇所 | <p>エラーが発生した接続機器の IP アドレスやデバイスアドレス、接続機器から受信したエラーコードを表示します。</p> <p>MEMO</p> <ul style="list-style-type: none"> IP アドレスは「IP アドレス (10 進数):MAC アドレス (16 進数)」のように表示されます。 デバイスアドレスは「アドレス:デバイスアドレス」のように表示されます。 受信エラーコードは「10 進数 [16 進数]」のように表示されます。 |

エラーメッセージの表示例

「RHAA035:PLC1: 書込み要求でエラー応答を受信しました (受信エラーコード:2[02H])」

MEMO

- 受信したエラーコードの詳細は、接続機器のマニュアルを参照してください。
- ドライバ共通のエラーメッセージについては「保守/トラブル解決ガイド」の「表示器で表示されるエラー」を参照してください。

ドライバ固有のエラーメッセージ

接続機器固有のエラーコードは、“Major Error Status Code(1 Byte)”と“Minor Error Status Code(1 Byte)”の 2 Byte で表示されます。接続機器からエラーコードを受信した場合、以下に示すメッセージに付加して、“Major Error Status Code”は“Major”に続けて、“Minor Error Status Code”は“Minor”に続けて表示します。エラーコードの詳細については、接続機器のマニュアルを参照してください。

接続機器固有のエラーメッセージは以下のとおりです。

| メッセージ ID | エラーメッセージ | 説明 |
|----------|--|-------------------------|
| RHxx128 | (接続機器名): 読出し要求でエラー応答を受信しました (Major:[16 進数], Minor:[16 進数]) | 読出し要求でエラーが発生した場合に表示します。 |
| RHxx129 | (接続機器名): 書込み要求でエラー応答を受信しました (Major:[16 進数], Minor:[16 進数]) | 書込み要求でエラーが発生した場合に表示します。 |