

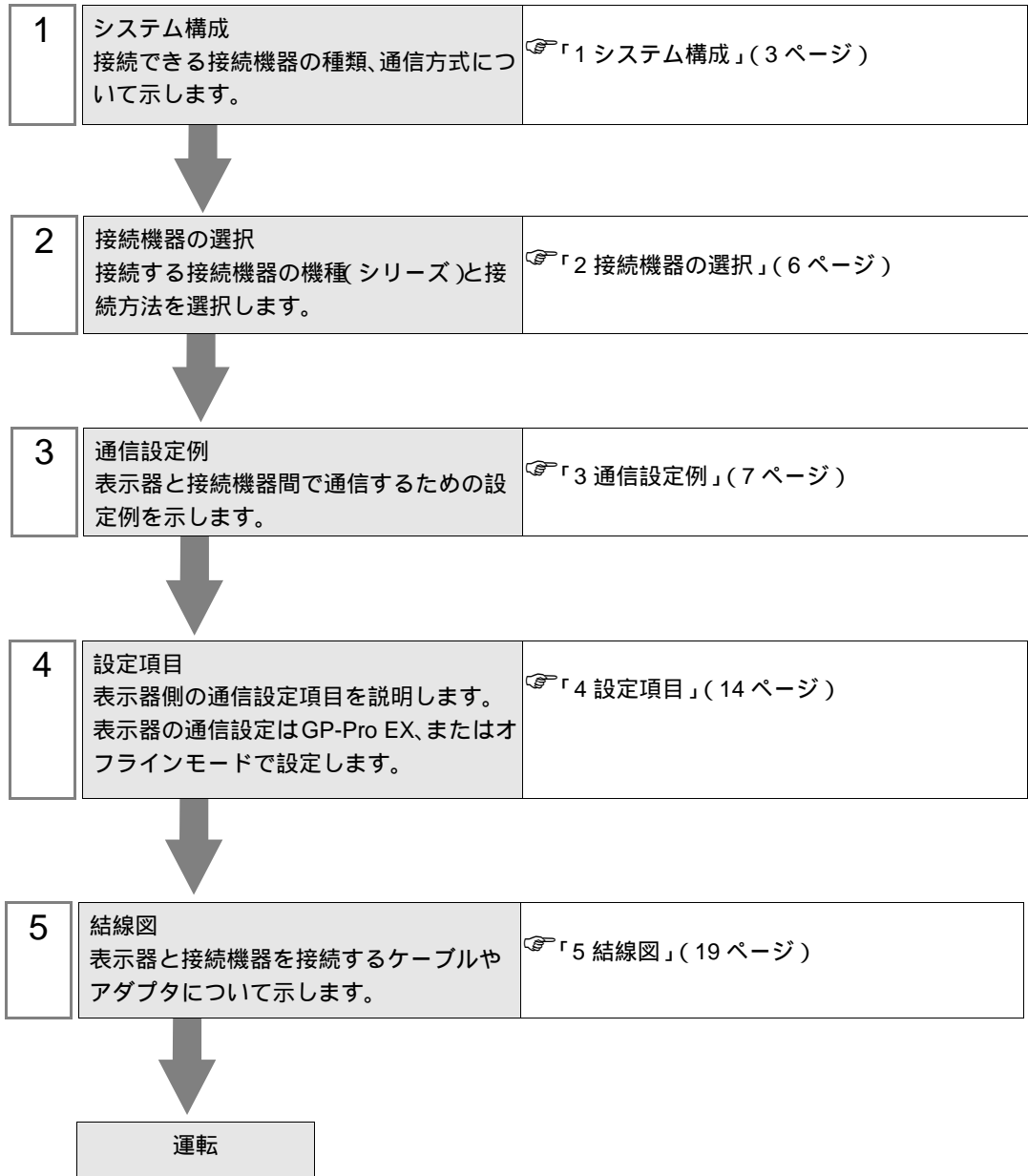
MICREX-SX シリーズ SIO ドライバ

1	システム構成.....	3
2	接続機器の選択.....	6
3	通信設定例.....	7
4	設定項目.....	14
5	結線図.....	19
6	使用可能デバイス.....	35
7	デバイスコードとアドレスコード.....	53
8	エラーメッセージ.....	54

はじめに

本書は表示器と接続機器（対象 PLC）を接続する方法について説明します。

本書では接続方法を以下の順に説明します。



1 システム構成

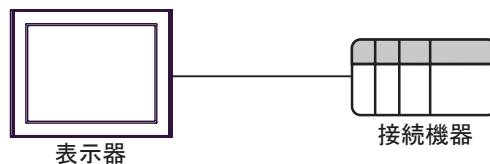
富士電機（株）製接続機器と表示器を接続する場合のシステム構成を示します。

シリーズ	CPU	リンク I/F	通信方式	設定例	結線図
SPH	SPH200 (NP1PH-08 / NP1PH-16)	CPU ユニット上の ローダー-接続端子	RS232C	設定例 1 (7 ページ)	結線図 1 (19 ページ)
		NP1L-RS1	RS232C	設定例 2 (8 ページ)	結線図 2 (21 ページ)
			RS422/485 (4 線式)	設定例 3 (9 ページ)	結線図 3 (23 ページ)
	SPH300 (NP1PS-32 / NP1PS-32R / NP1PS-74 / NP1PS-74R / NP1PS-117 / NP1PS-117R) SPH2000 (NP1PM-48E)	NP1L-RS2	RS232C	設定例 2 (8 ページ)	結線図 2 (21 ページ)
		NP1L-RS4	RS422/485 (4 線式)	設定例 3 (9 ページ)	結線図 3 (23 ページ)
		NP1L-TL1 + FFK120A-C10 (RS232C インター フェイス) ¹	RS232C	設定例 4 (10 ページ)	結線図 4 (28 ページ)
		NP1L-TL1 + FFK120A-C10 (RS485 インター フェイス) ¹	RS422/485 (4 線式)	設定例 5 (12 ページ)	結線図 5 (30 ページ)

1 バージョン 0604 以降のインターフェイスが必要です。

接続構成

- 1:1 接続



MEMO

- 1 台の CPU または 1 つのリンク I/F の SIO ポートに接続できる表示器は 1 台のみです。
- 複数台の CPU およびリンク I/F の SIO ポートを使用して表示器を複数台接続した場合、表示器を同時に起動させると以下のエラーが表示される場合があります。
「通信開始要求でエラー応答を受信しました (エラーコード [16 進数])」
エラーが発生した場合、表示器の起動間隔を 5 秒以上あけてください。

IPC の COM ポートについて

接続機器と IPC を接続する場合、使用できる COM ポートはシリーズと通信方式によって異なります。詳細は IPC のマニュアルを参照してください。

使用可能ポート

シリーズ	使用可能ポート		
	RS-232C	RS-422/485(4 線式)	RS-422/485(2 線式)
PS-2000B	COM1 ¹ 、COM2、 COM3 ¹ 、COM4	-	-
PS-3450A、PS-3451A、 PS3000-BA、PS3001-BD	COM1、COM2 ^{1 2}	COM2 ^{1 2}	COM2 ^{1 2}
PS-3650A(T41 機種)、 PS-3651A(T41 機種)	COM1 ¹	-	-
PS-3650A(T42 機種)、 PS-3651A(T42 機種)	COM1 ^{1 2} 、COM2	COM1 ^{1 2}	COM1 ^{1 2}
PS-3700A (Pentium®4-M) PS-3710A	COM1 ¹ 、COM2 ¹ 、 COM3 ² 、COM4	COM3 ²	COM3 ²
PS-3711A	COM1 ¹ 、COM2 ²	COM2 ²	COM2 ²
PS4000 ³	COM1、COM2	-	-
PL3000	COM1 ^{1 2} 、 COM2 ¹ 、COM3、 COM4	COM1 ^{1 2}	COM1 ^{1 2}

- 1 RI/5V を切替えることができます。IPC の切替えスイッチで切替えてください。
- 2 通信方式をディップスイッチで設定する必要があります。使用する通信方式に合わせて、以下のように設定してください。
- 3 拡張スロットに搭載した COM ポートと接続機器を通信させる場合、通信方式は RS-232C のみサポートします。ただし、COM ポートの仕様上、ER(DTR/CTS) 制御はできません。接続機器との接続には自作ケーブルを使用し、ピン番号 1、4、6、9 には何も接続しないでください。ピン配列は IPC のマニュアルを参照してください。

ディップスイッチの設定：RS-232C

ディップスイッチ	設定値	設定内容
1	OFF ¹	予約 (常時 OFF)
2	OFF	通信方式：RS-232C
3	OFF	
4	OFF	SD(TXD) の出力モード：常に出力
5	OFF	SD(TXD) への終端抵抗挿入 (220Ω)：なし
6	OFF	RD(RXD) への終端抵抗挿入 (220Ω)：なし
7	OFF	SDA(TXA) と RDA(RXA) の短絡：しない
8	OFF	SDB(TXB) と RDB(RXB) の短絡：しない
9	OFF	RS(RTS) 自動制御モード：無効
10	OFF	

- 1 PS-3450A、PS-3451A、PS3000-BA、PS3001-BD を使用する場合のみ設定値を ON にする必要があります。

ディップスイッチの設定：RS-422/485（4線式）

ディップスイッチ	設定値	設定内容
1	OFF	予約（常時 OFF）
2	ON	通信方式：RS-422/485
3	ON	
4	OFF	SD(TXD) の出力モード：常に出力
5	OFF	SD(TXD) への終端抵抗挿入 (220Ω)：なし
6	OFF	RD(RXD) への終端抵抗挿入 (220Ω)：なし
7	OFF	SDA(TXA) と RDA(RXA) の短絡：しない
8	OFF	SDB(TXB) と RDB(RXB) の短絡：しない
9	OFF	RS(RTS) 自動制御モード：無効
10	OFF	

ディップスイッチの設定：RS-422/485（2線式）

ディップスイッチ	設定値	設定内容
1	OFF	予約（常時 OFF）
2	ON	通信方式：RS-422/485
3	ON	
4	OFF	SD(TXD) の出力モード：常に出力
5	OFF	SD(TXD) への終端抵抗挿入 (220Ω)：なし
6	OFF	RD(RXD) への終端抵抗挿入 (220Ω)：なし
7	ON	SDA(TXA) と RDA(RXA) の短絡：する
8	ON	SDB(TXB) と RDB(RXB) の短絡：する
9	ON	RS(RTS) 自動制御モード：有効
10	ON	

2 接続機器の選択

表示器と接続する接続機器を選択します。



設定項目	設定内容
接続機器数	設定するシリーズ数を「1～4」で入力します。
メーカー	接続する接続機器のメーカーを選択します。「富士電機(株)」を選択します。
シリーズ	接続する接続機器の機種(シリーズ)と接続方法を選択します。「MICREX-SX シリーズ SIO」を選択します。 「MICREX-SX シリーズ SIO」で接続できる接続機器はシステム構成で確認してください。 ☞「1システム構成」(3ページ)
システムエリアを使用する	表示器のシステムデータエリアと接続機器のデバイス(メモリ)を同期させる場合にチェックします。同期させた場合、接続機器のラダープログラムで表示器の表示を切り替えたりウィンドウを表示させることができます。 参照: GP-Pro EX リファレンスマニュアル付録「LS エリア(ダイレクトアクセス方式専用エリア)」 この設定は GP-Pro EX、または表示器のオフラインモードでも設定できます。 参照: GP-Pro EX リファレンスマニュアル「システム設定[本体設定]-[システムエリア設定]の設定ガイド」 参照: 保守/トラブル解決ガイド「本体設定-システムエリア設定」
ポート	接続機器と接続する表示器のポートを選択します。

3 通信設定例

(株) デジタルが推奨する表示器と接続機器の通信設定例を示します。

MICREX-SX シリーズを使用する場合は GP-ProEX にラダーソフトの設定をインポートする必要があります。

3.1 設定例 1

GP-ProEX の設定

通信設定

設定画面を表示するには、[プロジェクト] メニューの [システム設定]-[接続機器設定] をクリックします。

機器設定

設定画面を表示するには、[接続機器設定] の [機器別設定] から設定したい接続機器の ([設定]) をクリックします。

接続機器の設定

接続機器の通信設定は固定です。設定する必要はありません。

3.2 設定例 2

GP-ProEX の設定

通信設定

設定画面を表示するには、[プロジェクト]メニューの[システム設定]-[接続機器設定]をクリックします。

接続機器1

概要 [接続機器変更](#)

メーカー 富士電機(株) シリーズ MICREX-SX シリーズ SIO ポート COM1

文字列データモード 1 [変更](#)

通信設定

通信方式 RS232C RS422/485(2線式) RS422/485(4線式)

通信速度 38400

データ長 7 8

パリティ なし 偶数 奇数

ストップビット 1 2

フロー制御 なし ER(DTR/CTS) XON/XOFF

タイムアウト 3 (sec)

リトライ 2

送信ウェイト 0 (ms)

RI / VCC RI VCC

RS232Cの場合、9番ピンをRI(入力)にするかVCC(5V電源供給)にするかを選択できます。デジタル製RS232Cアイソレーションユニットを使用する場合は、VCCを選択してください。

初期設定

機器別設定

接続可能台数 1台 [機器を追加](#)

No.	機器名	設定	間接機器 追加
1	PLC1	FFK120Aに接続=OFF	+

機器設定

設定画面を表示するには、[接続機器設定]の[機器別設定]から設定したい接続機器の ([設定]) をクリックします。

個別機器設定

PLC1

FFK120Aに接続

FFK120Aに接続する場合、%I/%Qデバイスは使用できません。

変数データ

変数データを使用する

新規 編集

OK(O) キャンセル

接続機器の設定

接続機器の通信設定は固定です。設定の必要はありません。

なお、リンク I/F ユニットの [Mode] スイッチは「1」(ローダモード) に設定してください。

3.3 設定例 3

GP-ProEX の設定

通信設定

設定画面を表示するには、[プロジェクト]メニューの[システム設定]-[接続機器設定]をクリックします。

接続機器1

概要 [接続機器変更](#)

メーカー 富士電機(株) シリーズ MICREX-SX シリーズ SIO ポート COM1

文字列データモード 1 [変更](#)

通信設定

通信方式 RS232C RS422/485(2線式) RS422/485(4線式)

通信速度 38400

データ長 7 8

パリティ なし 偶数 奇数

ストップビット 1 2

フロー制御 なし ER(DTR/CTS) XON/XOFF

タイムアウト 3 (sec)

リトライ 2

送信ウエイト 0 (ms)

RI / VCC RI VCC

RS232Cの場合、9番ピンをRI(入力)にするかVCC(5V電源供給)にするかを選択できます。デジタル製RS232Cアイソレーションユニットを使用する場合は、VCCを選択してください。

初期設定

機器別設定

接続可能台数 1台 機器を追加

No.	機器名	設定
1	PLC1	FFK120Aに接続=OFF

間接機器追加

機器設定

設定画面を表示するには、[接続機器設定]の[機器別設定]から設定したい接続機器の ([設定]) をクリックします。

個別機器設定

PLC1

FFK120Aに接続
FFK120Aに接続する場合、%I/%Qデバイスは使用できません。

変数データ

変数データを使用する

新規 編集

OK(O) キャンセル

接続機器の設定

接続機器の通信設定は固定です。設定の必要はありません。

なお、リンク I/F ユニットの [Mode] スイッチは「2」(ローダモード) に設定してください。


3.4 設定例 4

GP-ProEX の設定

通信設定

設定画面を表示するには、[プロジェクト]メニューの[システム設定]-[接続機器設定]をクリックします。

機器設定

設定画面を表示するには、[接続機器設定]の[機器別設定]から設定したい接続機器の  ([設定]) をクリックします。

接続機器の設定

接続機器の汎用インターフェースモジュール背面にあるディップスイッチ 8 番の [イニシャライズ方法] を ON にしてください。MODE の設定はロータリースイッチで行います。詳細は接続機器のマニュアルを参照してください。

キャラクタ構成スイッチの設定

No.	設定値	設定内容
1	OFF	未使用
2	OFF	
3	OFF	
4	ON	ストップビット長=1
5	OFF	データビット長=8
6	ON	パリティビット=偶数
7	ON	パリティビット=有
8	ON	スイッチ設定有効

ボーレート設定スイッチ

No.	設定値	設定内容
1	OFF	必ず OFF にしてください。
2	OFF	
3	OFF	
4	OFF	
5	OFF	
6	OFF	
7	ON	ボーレート=19200
8	OFF	未使用

設定項目	設定値	備考
MODE スイッチ	1	RS-232C 1:1
T-LINK No.	1	1号機
T-LINK 終端抵抗	ON	終端抵抗 ON

3.5 設定例 5

GP-ProEX の設定

通信設定

設定画面を表示するには、[プロジェクト]メニューの[システム設定]-[接続機器設定]をクリックします。

接続機器1

概要 [接続機器変更](#)

メーカー 富士電機(株) シリーズ MICREX-SX シリーズ SIO ポート COM1

文字列データモード 1 [変更](#)

通信設定

通信方式 RS232C RS422/485(2線式) RS422/485(4線式)

通信速度 19200

データ長 7 8

パリティ なし 偶数 奇数

ストップビット 1 2

フロー制御 なし ER(DTR/CTS) XON/XOFF

タイムアウト 3 (sec)

リトライ 2

送信ウェイト 0 (ms)

RI / VCC RI VCC

RS232Cの場合、9番ピンをRI(入力)にするかVCC(5V電源供給)にするかを選択できます。デジタル製RS232Cアイソレーションユニットを使用する場合は、VCCを選択してください。

[初期設定](#)

機器別設定

接続可能台数 1台 [機器を追加](#)

No.	機器名	設定	間接機器追加
1	PLC1	FFK120Aに接続=ON	追加

機器設定

設定画面を表示するには、[接続機器設定]の[機器別設定]から設定したい接続機器の ([設定]) をクリックします。

個別機器設定

PLC1

FFK120Aに接続
FFK120Aに接続する場合、%I/%Qデバイスは使用できません。

変数データ

変数データを使用する

[新規](#) [編集](#)

[OK\(O\)](#) [キャンセル](#)

接続機器の設定

設定接続機器の汎用インターフェースモジュール背面にあるディップスイッチ 8 番の [イニシャライズ方法] を ON にしてください。MODE の設定はロータリースイッチで行います。詳細は接続機器のマニュアルを参照してください。

キャラクタ構成スイッチの設定

No.	設定値	設定内容
1	OFF	未使用
2	OFF	
3	OFF	
4	ON	ストップビット長=1
5	OFF	データビット長=8
6	ON	パリティビット=偶数
7	ON	パリティビット=有
8	ON	スイッチ設定有効

ボーレート設定スイッチ

No.	設定値	設定内容
1	OFF	必ず OFF にしてください。
2	OFF	
3	OFF	
4	OFF	
5	OFF	
6	OFF	
7	ON	ボーレート=19200
8	OFF	未使用

設定項目	設定値	備考
MODE スイッチ	3	RS-485 1:N
T-LINK No.	1	1号機
T-LINK 終端抵抗	ON	終端抵抗 ON
RS-485 No.	0	0号機
RS-485 終端抵抗	ON	終端抵抗 ON

4 設定項目

表示器の通信設定は GP-Pro EX、または表示器のオフラインモードで設定します。

各項目の設定は接続機器の設定と一致させる必要があります。

☞ 「3 通信設定例」(7 ページ)

4.1 GP-Pro EX での設定項目

通信設定

設定画面を表示するには、[プロジェクト]メニューの[システム設定]-[接続機器設定]をクリックします。

設定項目	設定内容
通信方式	接続機器と通信する通信方式を選択します。
通信速度	接続機器と表示器間の通信速度を選択します。
データ長	データ長を選択します。
パリティ	パリティチェックの方法を選択します。
ストップビット	ストップビット長を選択します。
フロー制御	送受信データのオーバーフローを防ぐために行う通信制御方式を選択します。
タイムアウト	表示器が接続機器からの応答を待つ時間 (s) を「1 ~ 127」で入力します。
リトライ	接続機器からの応答がない場合に、表示器がコマンドを再送信する回数を「0 ~ 255」で入力します。
送信ウェイト	表示器がパケットを受信してから、次のコマンドを送信するまでの待機時間 (ms) を「0 ~ 255」で入力します。


設定項目	設定内容
RI/VCC	通信方式で RS232C を選択した場合に、9 番ピンの RI/VCC を切り替えます。IPC と接続する場合は IPC の切替スイッチで RI/5V を切り替える必要があります。詳細は IPC のマニュアルを参照してください。

MEMO

- 間接機器については GP-Pro EX リファレンスマニュアルを参照してください。

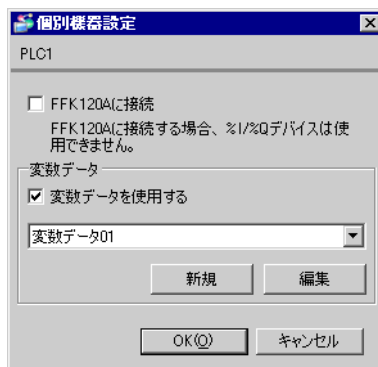
参照 : GP-Pro EX リファレンスマニュアル「運転中に接続機器を切り替えたい (間接機器指定)」

機器設定

設定画面を表示するには、[接続機器設定] の [機器別設定] から設定したい接続機器の  ([設定]) をクリックします。

[機器設定] は変数データを使用する場合に設定してください。

☞ 「6.4 変数を使用する場合」(44 ページ)



設定項目	設定内容
FFK120A に接続	FFK120A に接続する場合にチェックを付けます。
変数データを使用する	変数データを使用する場合にチェックを付けます。
変数データ	変数データを選択します。

4.2 オフラインモードでの設定項目

MEMO

- ・ オフラインモードへの入り方や操作方法は保守 / トラブル解決ガイドを参照してください。

参照：保守 / トラブル解決ガイド「オフラインモードについて」

- ・ オフラインモードは使用する表示器によって 1 画面に表示できる設定項目数が異なります。詳細はリファレンスマニュアルを参照してください。

通信設定

設定画面を表示するには、オフラインモードの [周辺機器設定] から [接続機器設定] をタッチします。表示された一覧から設定したい接続機器をタッチします。

通信設定	機器設定	オプション		
MICREX-SX シリーズ SIO		[COM1]	Page 1/1	
通信方式	RS232C			
通信速度	38400			
データ長	<input type="radio"/> 7 <input checked="" type="radio"/> 8			
パリティ	<input type="radio"/> なし <input checked="" type="radio"/> 偶数 <input type="radio"/> 奇数			
ストップビット	<input checked="" type="radio"/> 1 <input type="radio"/> 2			
フロー制御	ER(DTR/CTS)			
タイムアウト(s)	3			
リトライ	2			
送信ウェイト(ms)	0			
終了		戻る		2012/01/19 21:28:31

設定項目	設定内容
通信方式	接続機器と通信する通信方式を選択します。 重要 通信設定を行う場合、[通信方式] は表示器のシリアルインターフェイスの仕様を確認し、正しく設定してください。 シリアルインターフェイスが対応していない通信方式を選択した場合の動作は保証できません。 シリアルインターフェイスの仕様については表示器のマニュアルを参照してください。
通信速度	接続機器と表示器間の通信速度を選択します。
データ長	データ長を選択します。
パリティ	パリティチェックの方法を選択します。
ストップビット	ストップビット長を選択します。
フロー制御	送受信データのオーバーフローを防ぐために行う通信制御方式を選択します。
タイムアウト (s)	表示器が接続機器からの応答を待つ時間 (s) を「1 ~ 127」で入力します。

設定項目	設定内容
リトライ	接続機器からの応答がない場合に、表示器がコマンドを再送信する回数を「0 ~ 255」で入力します。
送信ウェイト (ms)	表示器がパケットを受信してから、次のコマンドを送信するまでの待機時間 (ms) を「0 ~ 255」で入力します。

機器設定

設定画面を表示するには、[周辺機器設定] から [接続機器設定] をタッチします。表示された一覧から設定したい接続機器をタッチし、[機器設定] をタッチします。

通信設定	機器設定	オプション		
MICREX-SX シリーズ SIO		[COM1]	Page 1/1	
接続機器名	PLC1			
FFK120Aに接続	OFF			
	終了		戻る	2012/01/19 21:23:37

設定項目	設定内容
接続機器名	機器設定を行う接続機器名を選択します。接続機器名は GP-Pro EX で設定する接続機器の名称です。(初期値 [PLC1])
FFK120A に接続	FFK120A との接続状態が表示されます。

オプション

設定画面を表示するには、[周辺機器設定]から[接続機器設定]をタッチします。表示された一覧から設定したい接続機器をタッチし、[オプション]をタッチします。

通信設定	機器設定	オプション		
MICREX-SX シリーズ SIO		[COM1]	Page 1/1	
RI / VCC ● RI ● VCC RS232Cの場合、9番ピンをRI(入力)にするかVCC(5V電源供給)にするかを選択できます。デジタル製RS232Cアイソレーションユニットを使用する場合は、VCCを選択してください。				
	終了	戻る	2012/01/19 21:23:44	

設定項目	設定内容
RI/VCC	通信方式でRS232Cを選択した場合に、9番ピンの設定を切り替えます。IPCと接続する場合はIPCの切替スイッチでRI/5Vを切り替える必要があります。詳細はIPCのマニュアルを参照してください。

MEMO

- GP-4100 シリーズおよび GP-4*01TM の場合、オフラインモードに [オプション] の設定はありません。

5 結線図

以下に示す結線図と富士電機（株）の推奨する結線図が異なる場合がありますが、本書に示す結線図でも動作上問題はありません。


- 接続機器本体の FG 端子は D 種接地を行ってください。詳細は接続機器のマニュアルを参照してください。
- 表示器内部で SG と FG は接続されています。接続機器と SG を接続する場合は短絡ループが形成されないようにシステムを設計してください。
- ノイズなどの影響で通信が安定しない場合はアイソレーションユニットを接続してください。

結線図 1

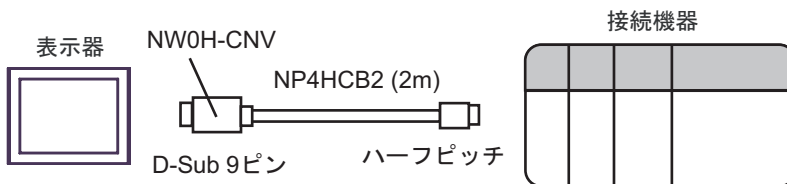
表示器 (接続ポート)	ケーブル		備考
GP3000 (COM1) GP4000 ¹ (COM1) ST (COM1) LT3000 (COM1) IPC ² PC/AT	1A	富士電機（株）製 接続用アダプタ NW0H-CNV + 富士電機（株）製 接続用ケーブル NP4HCB2 (2m)	
GP-4105 (COM1)	1B	自作ケーブル + 富士電機（株）製 接続用アダプタ NW0H-CNV + 富士電機（株）製 接続用ケーブル NP4HCB2 (2m)	

1 GP-4100 シリーズおよび GP-4203T を除く全 GP4000 機種

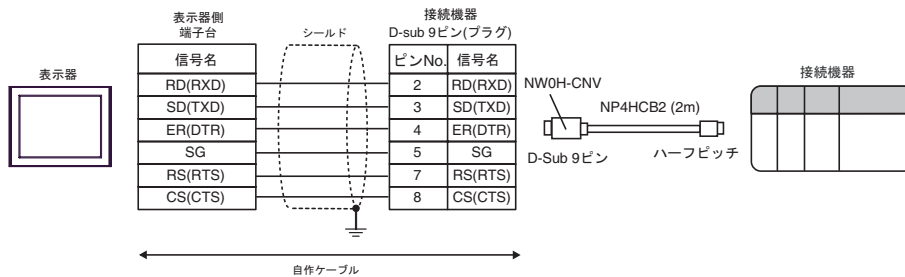
2 RS-232C で通信できる COM ポートのみ使用できます。

 IPC の COM ポートについて (4 ページ)

1A)




1B)

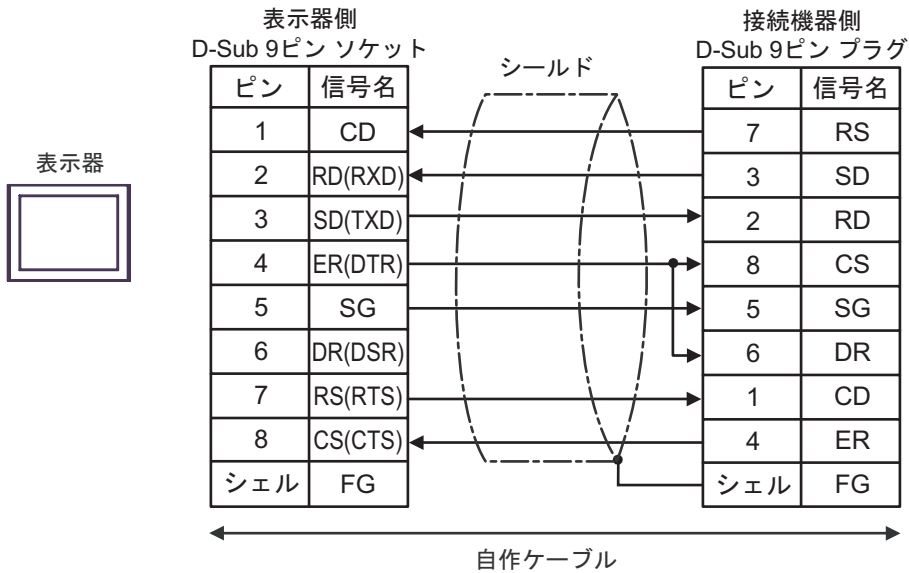


結線図 2

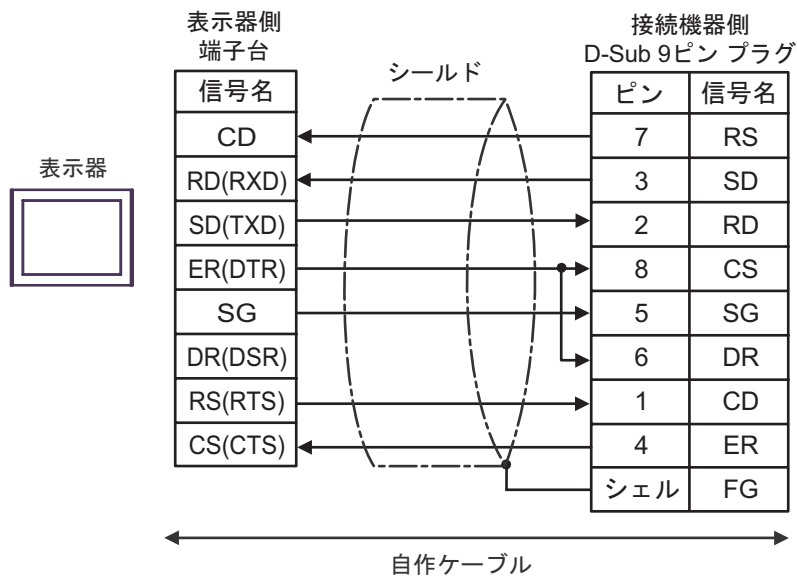
表示器 (接続ポート)	ケーブル		備考
GP3000 (COM1) GP4000 ¹ (COM1) ST (COM1) LT3000 (COM1) IPC ² PC/AT	2A	自作ケーブル	ケーブル長は 15m 以内にしてくだ さい。
GP-4105 (COM1)	2B	自作ケーブル	

- 1 GP-4100 シリーズおよび GP-4203T を除く全 GP4000 機種
- 2 RS-232C で通信できる COM ポートのみ使用できます。
 IPC の COM ポートについて (4 ページ)

2A)



2B)



結線図 3

表示器 (接続ポート)	ケーブル		備考
GP3000 ¹ (COM1) AGP-3302B (COM2) GP-4*0ITM (COM1) ST ² (COM2) LT3000 (COM1) IPC ³	3A	(株) デジタル製 COM ポート変換アダプタ CA3-ADPCOM-01 + (株) デジタル製 コネクタ端子台変換アダプタ CA3-ADPTRM-01 + 自作ケーブル	ケーブル長は 1000m 以内にしてください。 通信モジュール上の 終端抵抗スイッチは 「3」に設定してくだ さい。
	3B	自作ケーブル	
GP3000 ⁴ (COM2)	3C	(株) デジタル製 オンラインアダプタ CA4-ADPONL-01 + (株) デジタル製 コネクタ端子台変換アダプタ CA3-ADPTRM-01 + 自作ケーブル	
	3D	(株) デジタル製 オンラインアダプタ CA4-ADPONL-01 + 自作ケーブル	
GP-4106 (COM1)	3E	自作ケーブル	
GP4000 ⁵ (COM2) GP-420IT (COM1)	3F	(株) デジタル製 RS-422 端子台変換アダプタ PFXZCBADTM1 ⁶ + 自作ケーブル	
	3B	自作ケーブル	

1 AGP-3302B を除く全 GP3000 機種

2 AST-3211A および AST-3302B を除く全 ST 機種

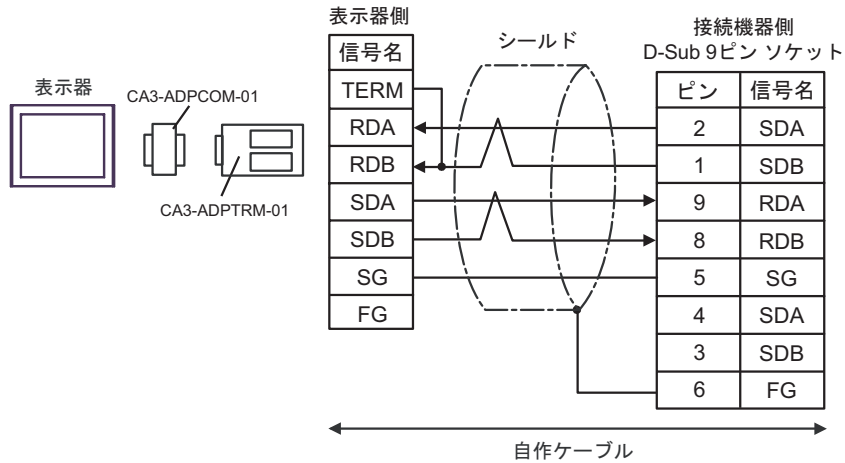
3 RS-422/485(4 線式) で通信できる COM ポートのみ使用できます。
☞ IPC の COM ポートについて (4 ページ)

4 GP-3200 シリーズおよび AGP-3302B を除く全 GP3000 機種

5 GP-4100 シリーズ、GP-4*0ITM、GP-420IT および GP-4*03T を除く全 GP4000 機種

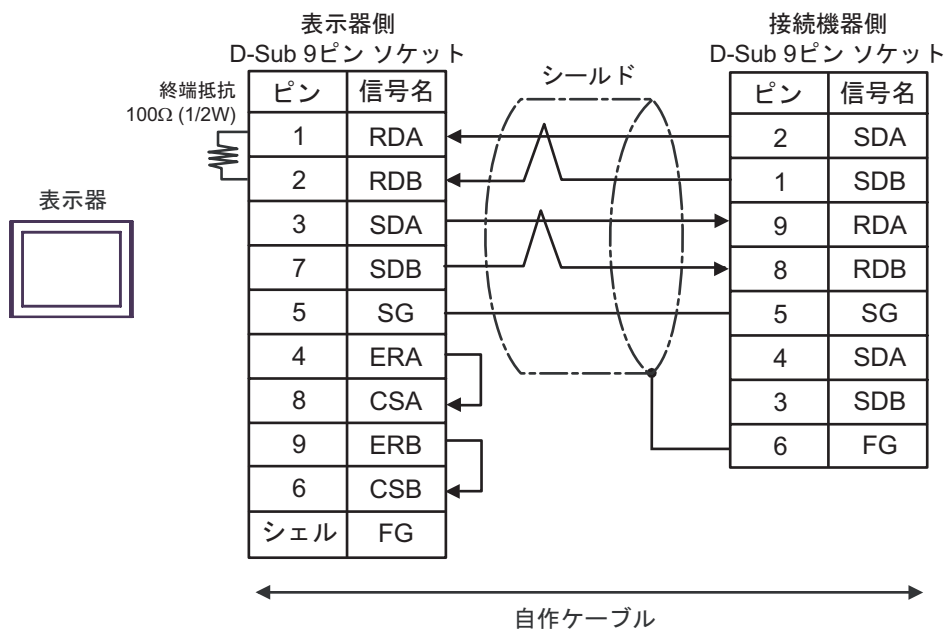
6 RS-422 端子台変換アダプタの代わりにコネクタ端子台変換アダプタ (CA3-ADPTRM-01) を使用する
場合、3A の結線図を参照してください。

3A)



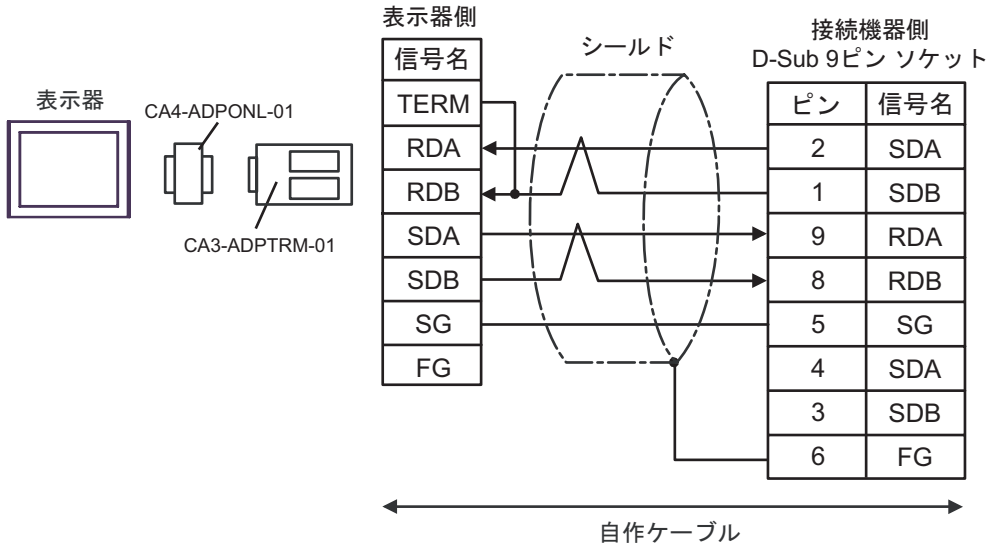
通信モジュール上の終端抵抗スイッチは「3」に設定してください。

3B)



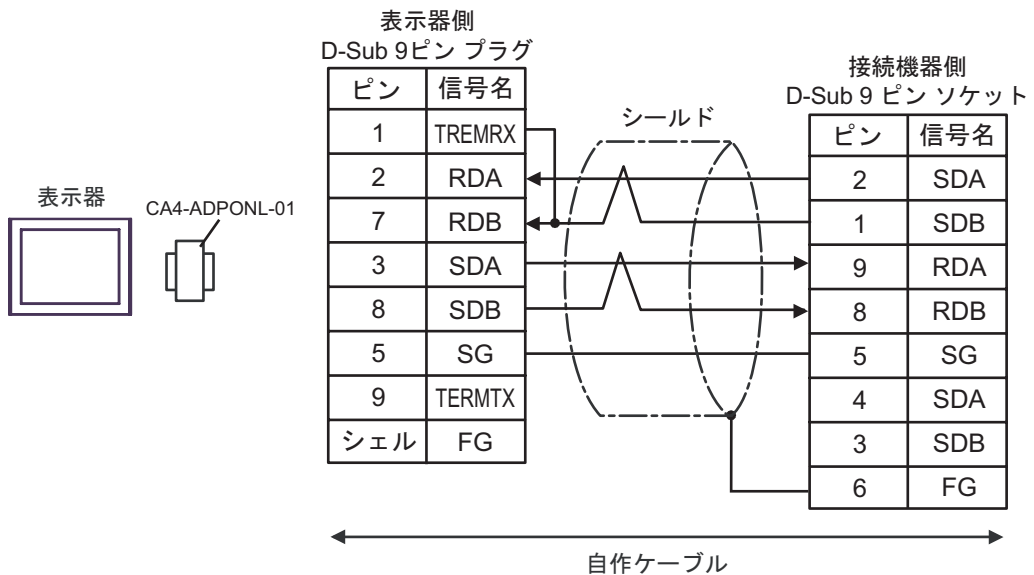
通信モジュール上の終端抵抗スイッチは「3」に設定してください。

3C)



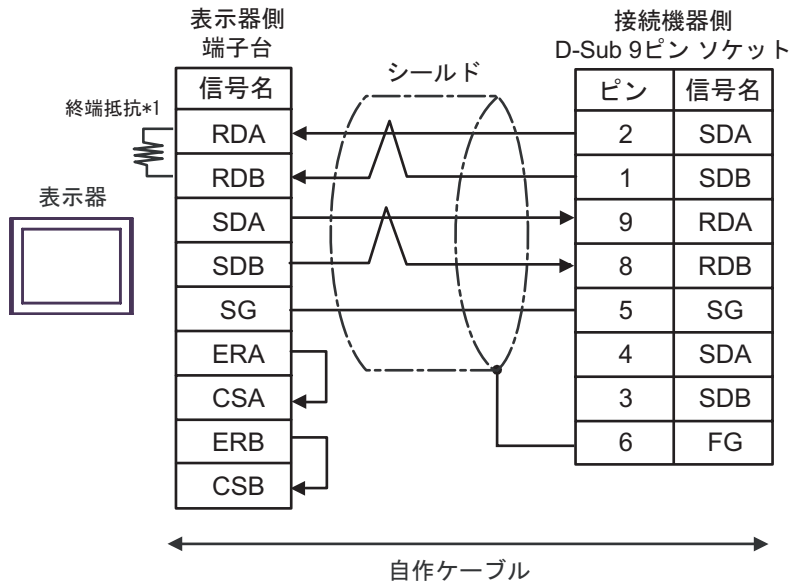
通信モジュール上の終端抵抗スイッチは「3」に設定してください。

3D)



通信モジュール上の終端抵抗スイッチは「3」に設定してください。

3E)

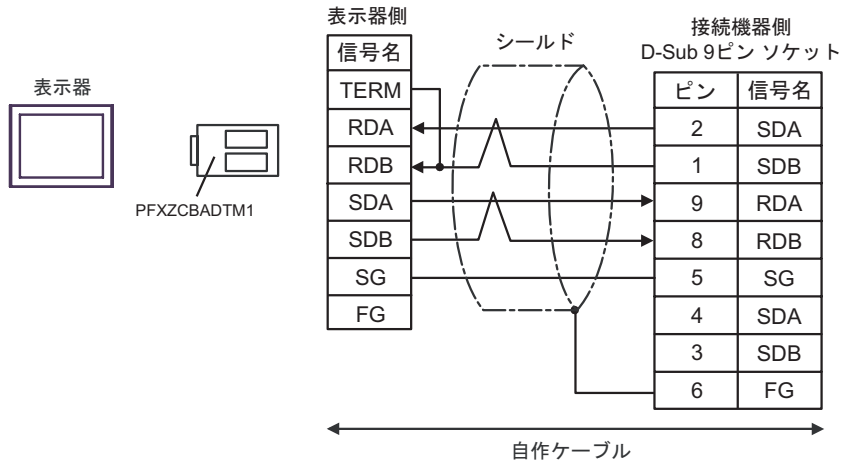


通信モジュール上の終端抵抗スイッチは「3」に設定してください。

- *1 表示器に内蔵している抵抗を終端抵抗として使用します。表示器背面のディップスイッチを以下のように設定してください。

ディップスイッチ	設定内容
1	OFF
2	OFF
3	ON
4	ON

3F)



通信モジュール上の終端抵抗スイッチは「3」に設定してください。

結線図 4

表示器 (接続ポート)	ケーブル		備考
GP3000 (COM1) GP4000 ¹ (COM1) ST (COM1) LT3000 (COM1) IPC ² PC/AT	4A	(株) デジタル製 RS232C ケーブル CA3-CBL232/5M-01 (5m)	インターフェース上の動作モード は1を設定してください
	4B	自作ケーブル	
GP-4105 (COM1)	4C	自作ケーブル	

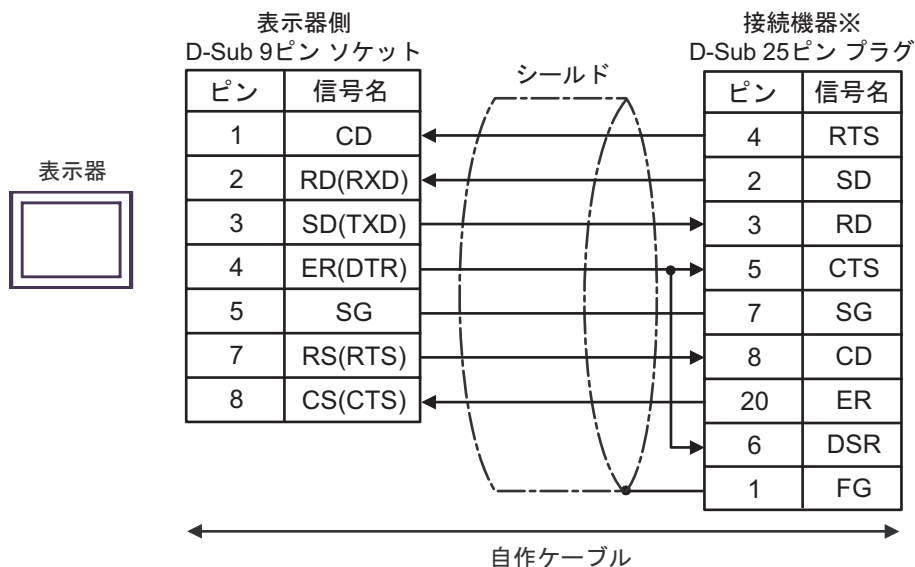
- 1 GP-4100 シリーズおよび GP-4203T を除く全 GP4000 機種
- 2 RS-232C で通信できる COM ポートのみ使用できます。
☞ IPC の COM ポートについて (4 ページ)

4A)



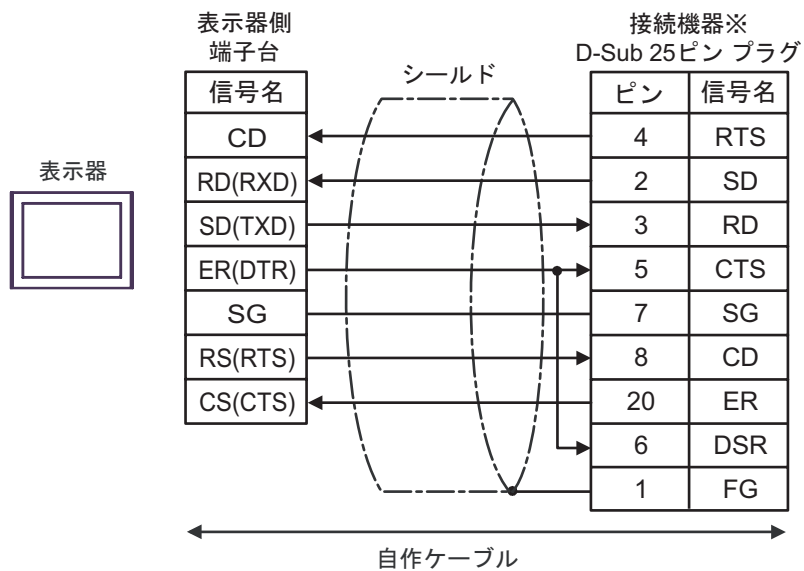
接続機器のインターフェース上の動作モードは1に設定してください。

4B)



接続機器のインターフェース上の動作モードは1に設定してください。


4C)



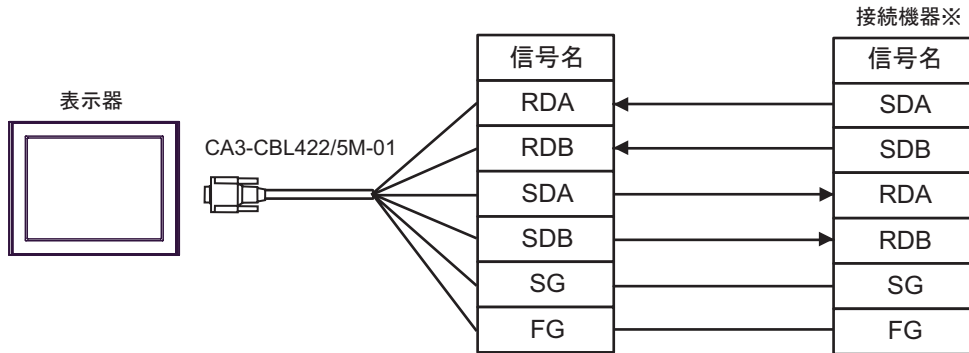
接続機器のインターフェース上の動作モードは1に設定してください。

結線図 5

表示器 (接続ポート)	ケーブル		備考
GP3000 ¹ (COM1) AGP-3302B (COM2) GP-4*0ITM (COM1) ST ² (COM2) LT3000 (COM1) IPC ³	5A	(株) デジタル製 RS422 ケーブル CA3-CBL422/5M-01 (5m)	
	5B	(株) デジタル製 COM ポート変換アダプタ CA3-ADPCOM-01 +	
		(株) デジタル製 コネクタ端子台変換アダプタ CA3-ADPTRM-01 +	
	5C	(株) デジタル製 COM ポート変換アダプタ CA3-ADPCOM-01 +	
5D	自作ケーブル		
GP3000 ⁴ (COM2)	5E	(株) デジタル製 オンラインアダプタ CA4-ADPONL-01 +	終端となる接続機器 の終端抵抗スイッチ を ON にしてください。 動作 MODE は 3 を設 定してください。
		(株) デジタル製 コネクタ端子台変換アダプタ CA3-ADPTRM-01 +	
	5F	(株) デジタル製 オンラインアダプタ CA4-ADPONL-01 +	
5G	(株) デジタル製 オンラインアダプタ CA4-ADPONL-01 +		
GP-4106 (COM1)	5H	自作ケーブル	
GP4000 ⁵ (COM2) GP-420IT (COM1)	5I	(株) デジタル製 RS-422 端子台変換アダプタ PFXZCBADTM1 ⁶ +	
	5A	(株) デジタル製 RS422 ケーブル CA3-CBL422/5M-01 (5m)	
	5C	(株) デジタル製 COM ポート変換アダプタ CA3-ADPCOM-01 +	
		(株) デジタル製 GP 用 422 ケーブル CA3-CBL422-01 (5m)	
5D	自作ケーブル		

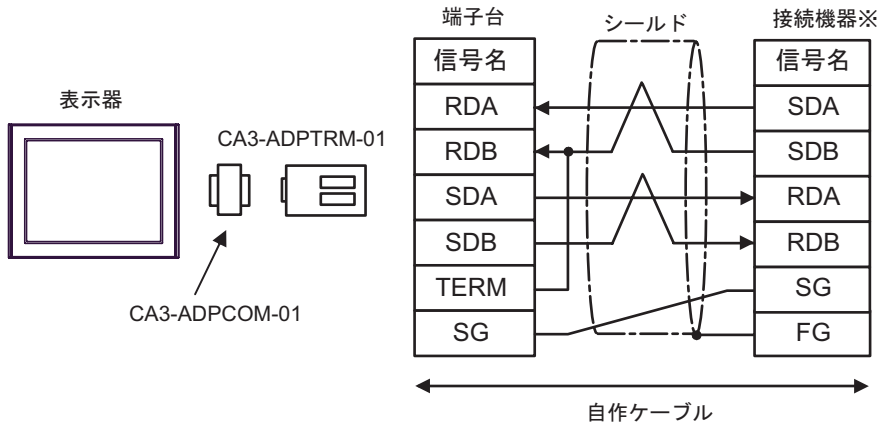
- 1 AGP-3302B を除く全 GP3000 機種
- 2 AST-3211A および AST-3302B を除く全 ST 機種
- 3 RS-422/485(4 線式) で通信できる COM ポートのみ使用できます。
 IPC の COM ポートについて (4 ページ)
- 4 GP-3200 シリーズおよび AGP-3302B を除く全 GP3000 機種
- 5 GP-4100 シリーズ、GP-4*01TM、GP-420IT および GP-4*03T を除く全 GP4000 機種
- 6 RS-422 端子台変換アダプタの代わりにコネクタ端子台変換アダプタ (CA3-ADPTRM-01) を使用する
 場合、5B の結線図を参照してください。

5A)



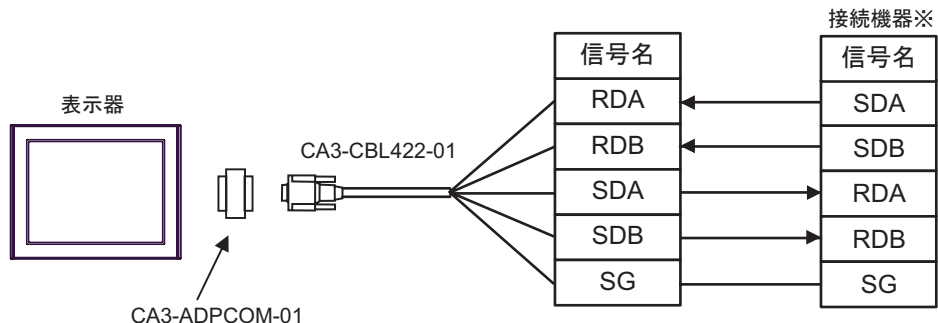
接続機器の終端抵抗スイッチを ON に、動作モードは 3 に設定してください。

5B)



接続機器の終端抵抗スイッチを ON に、動作モードは 3 に設定してください。

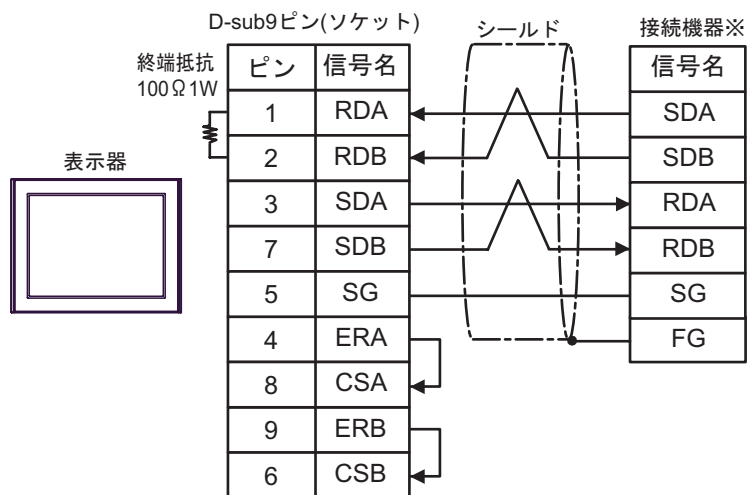
5C)



CA3-CBL422-01 の FG 端子は接続機器につながないでください。

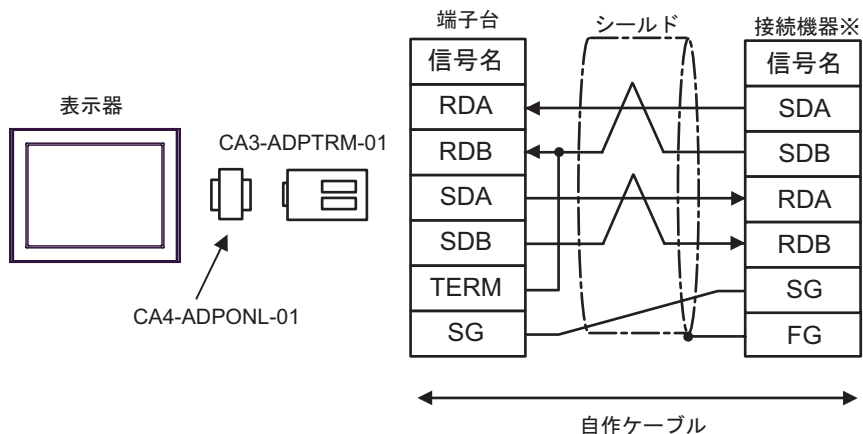
接続機器の終端抵抗スイッチを ON に、動作モードは 3 に設定してください。

5D)



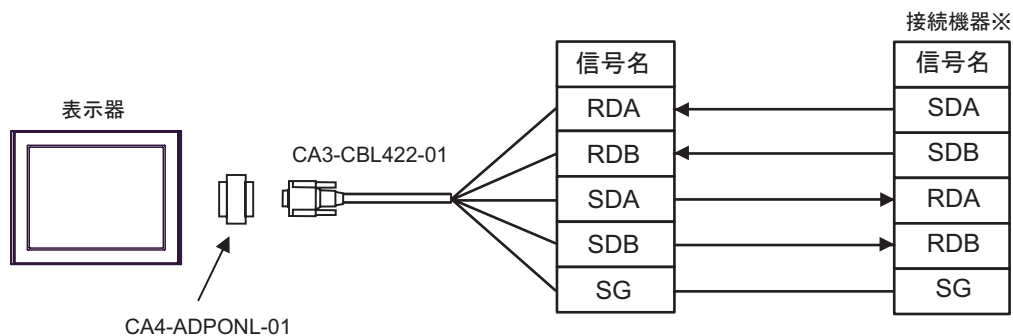
接続機器の終端抵抗スイッチを ON に、動作モードは 3 に設定してください。

5E)



接続機器の終端抵抗スイッチを ON に、動作モードは 3 に設定してください。

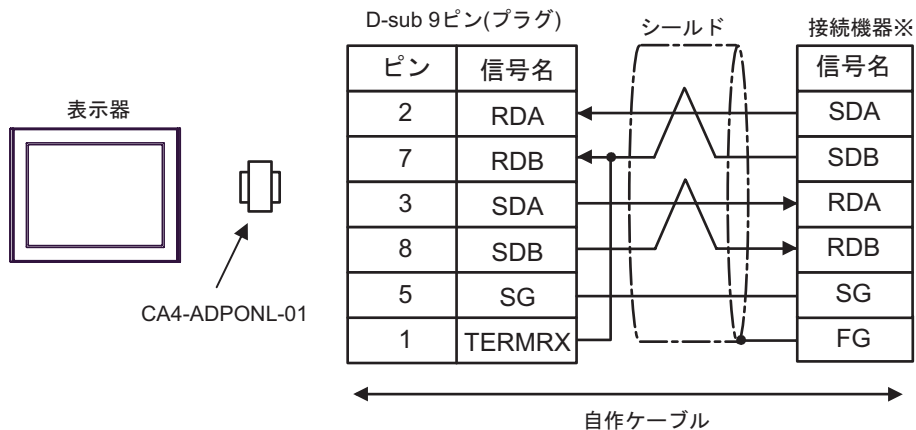
5F)



CA3-CBL422-01 の FG 端子は接続機器につながないでください。

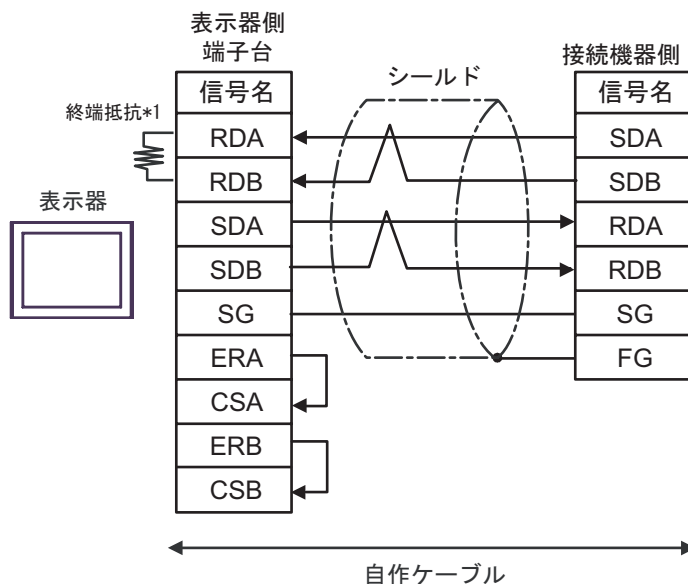
接続機器の終端抵抗スイッチを ON に、動作モードは 3 に設定してください。

5G)



接続機器の終端抵抗スイッチを ON に、動作モードは 3 に設定してください。

5H)

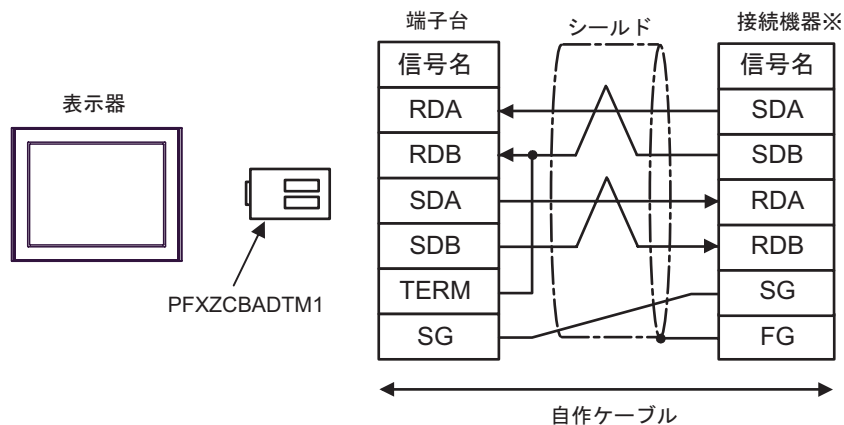


接続機器の終端抵抗スイッチを ON に、動作モードは 3 に設定してください。

*1 表示器に内蔵している抵抗を終端抵抗として使用します。表示器背面のディップスイッチを以下のように設定してください。

ディップスイッチ	設定内容
1	OFF
2	OFF
3	ON
4	ON

5I)



接続機器の終端抵抗スイッチを ON に、動作モードは 3 に設定してください。

6 使用可能デバイス

使用可能なデバイスアドレスの範囲を下表に示します。ただし、実際にサポートされるデバイスの範囲は接続機器によって異なりますので、ご使用の接続機器のマニュアルで確認してください。

接続機器のアドレスは以下のダイアログボックスで入力します。

MEMO

- 通信ユニットと入出力ユニットを同時に使用する場合、入力メモリ / 出力メモリは使用できません。

GP-Pro EX のアドレス設定には標準メモリを使用し、接続機器で標準メモリのアドレスと入力メモリ / 出力メモリのアドレスを同期してください。

[アドレスモード] が「直接」の場合



- 1 [SX 局番] (入力 / 出力メモリ) または [CPU 番号] (標準 / リテイン / システムメモリ) を入力します。
- 2 デバイスを選択します。
- 3 アドレスを入力します。

[アドレスモード]が「変数」の場合



- 1 ワークシートを選択します。
- 2 アドレスを入力します。
- 3 ビットアドレスを入力する場合、ビットアドレスのビット位置を選択します。
- 4 変数データが表示されます。表示された変数をダブルクリックすることでアドレスを入力することができます。

☞ 「変数データの新規作成」(49 ページ)

MEMO

- 3 階層以上の派生データ形を定義している変数は表示されません。

ラダーソフトについて

接続機器の設定に使用するラダーソフトには SX-Programmer Expert (D300win) と SX-Programmer Standard があります。それぞれ以下のようにデバイス名が異なります。

デバイス名		SX-Programmer Expert (D300win)	SX-Programmer Standard
入出力 メモリ	入力	%I	X
	出力	%Q	Y
標準メモリ (高速)		%MW1.0 - %MW1.2047	WM0 - WM2047
標準メモリ ¹		%MW1.2048 - %MW1.262143	WM2048 - WM262143
リテインメモリ ¹		%MW3.0 - %MW3.260095	WL0 - WL260095
システムメモリ		%MW10.0 - %MW10.511	WSM0 - WSM511

¹ ラダーツールでデバイス点数の増減可能です。本表はデフォルト点数を記載しています。

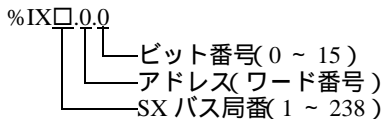
6.1 SPH200

▬ はシステムデータエリアに指定できます。

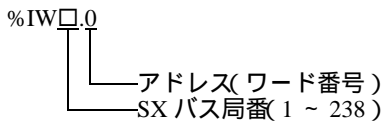
デバイス	ビットアドレス	ワードアドレス	32bits	備考
入力メモリ	%IX□.0000.00 - %IX□.0511.15	%IW□.0000 - %IW□.0511	[L/H]	1 2
出力メモリ	%QX□.0000.00 - %QX□.0511.15	%QW□.0000 - %QW□.0511		1 2
標準メモリ	%MX□.1.0000000.00 - %MX□.1.0008191.15	%MW□.1.0000000 - %MW□.1.0008191		3 4 5
リテインメモリ	%MX□.3.000000.00 - %MX□.3.004095.15	%MW□.3.000000 - %MW□.3.004095		3 4 5
システムメモリ	%MX□.10.000000.00 - %MX□.10.008191.15	%MW□.10.000000 - %MW□.10.008191		3 5

1 入力 / 出力メモリのアドレスの内容を以下に示します。

・ビットアドレスの場合



・ワードアドレスの場合

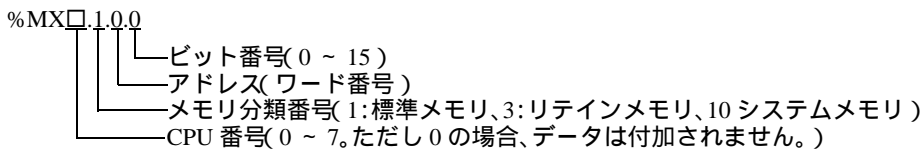
**MEMO**

SX バス局番の詳細は接続機器のマニュアルを参照してください。

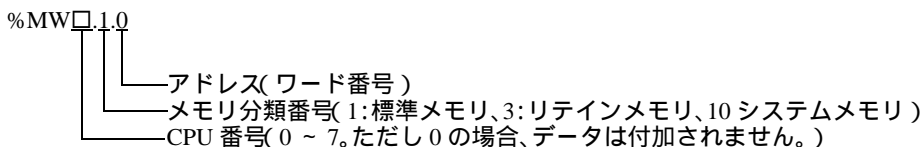
2 FFK120A を接続した場合、入力メモリと出力メモリは使用できません。

3 標準 / リテイン / システムメモリのアドレスの内容を以下に示します。

・ビットアドレスの場合



・ワードアドレスの場合



4 標準メモリとリテインメモリの容量は変更することができます。ただし、総メモリ容量は固定です。詳細は接続機器のマニュアルを参照してください。

- 5 FFK120A を接続した場合、ビット書込みを行うと、いったん表示器が接続機器の該当するワードアドレスを読み込み、読込んだワードアドレスにビットを立てて接続機器に戻します。表示器が接続機器のデータを読み込んで返す間に、そのワードアドレスヘラダープログラムで書込み処理を行うと、正しいデータが書込めない場合があります。

MEMO

- 接続機器のアドレスを直接指定して使用される場合は、必ずラダーソフトで AT 範囲指定した範囲内で使用してください。また、表示器で使用する接続機器の変数には AT 指定した変数を使用することをお勧めします。AT 範囲指定の詳細および設定方法については富士電機製 Micrex-SX シリーズ D300Win <リファレンス編> ユーザーマニュアルを参照してください。AT 指定されていない変数を使用される場合は、ラダープログラムおよび変数などの変更があった場合、再度変数をインポートを行い画面転送を行う必要があります。
- システムエリア、読み込みエリアを使用する場合は必ず AT 範囲指定した範囲内で使用してください。
- 高性能 CPU でシステムエリアを使用する場合は、%MW1.2048 以降のアドレスで使用してください。
- システムデータエリアについては GP-Pro EX リファレンスマニュアルを参照してください。

参照 : GP-Pro EX リファレンスマニュアル「LS エリア (ダイレクトアクセス方式専用エリア)」

- 表中のアイコンについてはマニュアル表記上の注意を参照してください。

 「表記のルール」

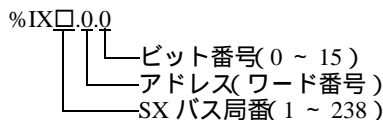
6.2 SPH300

▬ はシステムデータエリアに指定できます。

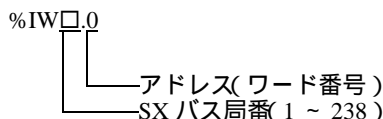
デバイス	ビットアドレス	ワードアドレス	32bits	備考
入力メモリ	%IX□.0000.00 - %IX□.0511.15	%IW□.0000 - %IW□.0511	[L/H]	1 2
出力メモリ	%QX□.0000.00 - %QX□.0511.15	%QW□.0000 - %QW□.0511		1 2
標準メモリ	%MX□.1.0000000.00 - %MX□.1.0262143.15	%MW□.1.0000000 - %MW□.1.0262143		3 4 5
リテインメモリ	%MX□.3.000000.00 - %MX□.3.130047.15	%MW□.3.000000 - %MW□.3.130047		3 4 5
システムメモリ	%MX□.10.000000.00 - %MX□.10.065535.15	%MW□.10.000000 - %MW□.10.065535		3 5

1 入力/出力メモリのアドレスの内容を以下に示します。

・ビットアドレスの場合



・ワードアドレスの場合

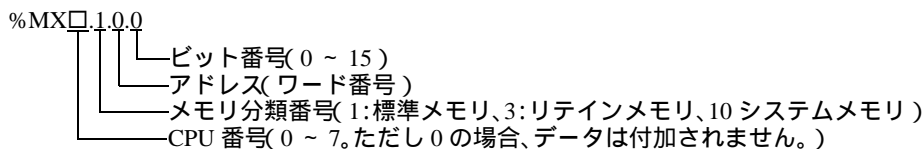
**MEMO**

SX バス局番の詳細は接続機器のマニュアルを参照してください。

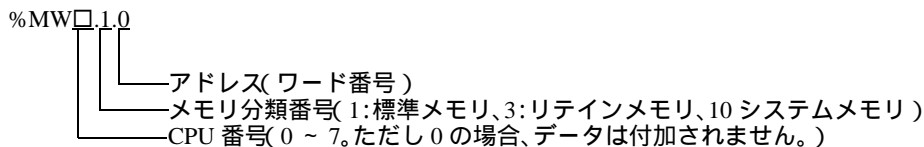
2 FFK120A を接続した場合、入力メモリと出力メモリは使用できません。

3 標準/リテイン/システムメモリのアドレスの内容を以下に示します。

・ビットアドレスの場合



・ワードアドレスの場合



4 標準メモリとリテインメモリの容量は変更することができます。ただし、総メモリ容量は固定です。詳細は接続機器のマニュアルを参照してください。


- 5 FFK120A を接続した場合、ビット書込みを行うと、いったん表示器が接続機器の該当するワードアドレスを読み、読込んだワードアドレスにビットを立てて接続機器に戻します。表示器が接続機器のデータを読み込んで返す間に、そのワードアドレスヘラダープログラムで書込み処理を行うと、正しいデータが書込めない場合があります。

MEMO

- 接続機器のアドレスを直接指定して使用される場合は、必ずラダーソフトで AT 範囲指定した範囲内で使用してください。また、表示器で使用する接続機器の変数には AT 指定した変数を使用することをお勧めします。AT 範囲指定の詳細および設定方法については富士電機製 Micrex-SX シリーズ D300Win <リファレンス編> ユーザーマニュアルを参照してください。AT 指定されていない変数を使用される場合は、ラダープログラムおよび変数などの変更があった場合、再度変数をインポートを行い画面転送を行う必要があります。
- システムエリア、読み込みエリアを使用する場合は必ず AT 範囲指定した範囲内で使用してください。
- 高性能 CPU でシステムエリアを使用する場合は、%MW1.2048 以降のアドレスで使用してください。
- システムデータエリアについては GP-Pro EX リファレンスマニュアルを参照してください。

参照 : GP-Pro EX リファレンスマニュアル「LS エリア (ダイレクトアクセス方式専用エリア)」

- 表中のアイコンについてはマニュアル表記上の注意を参照してください。

 「表記のルール」

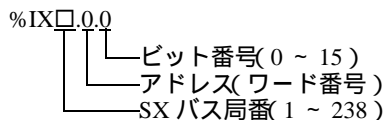
6.3 SPH2000

▬ はシステムデータエリアに指定できます。

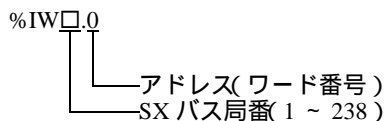
デバイス	ビットアドレス	ワードアドレス	32bits	備考
入力メモリ	%IX□.0000.00 - %IX□.0511.15	%IW□.0000 - %IW□.0511	[L/H]	1 2
出力メモリ	%QX□.0000.00 - %QX□.0511.15	%QW□.0000 - %QW□.0511		1 2
標準メモリ	%MX□.1.0000000.00 - %MX□.1.1703935.15	%MW□.1.0000000 - %MW□.1.1703935		3 4 5
リテインメモリ	%MX□.3.000000.00 - %MX□.3.262143.15	%MW□.3.000000 - %MW□.3.262143		3 4 5
システムメモリ	%MX□.10.000000.00 - %MX□.10.065535.15	%MW□.10.000000 - %MW□.10.065535		3 5

1 入力/出力メモリのアドレスの内容を以下に示します。

・ビットアドレスの場合



・ワードアドレスの場合

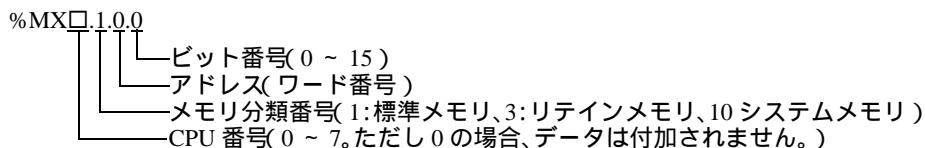
**MEMO**

SX バス局番の詳細は接続機器のマニュアルを参照してください。

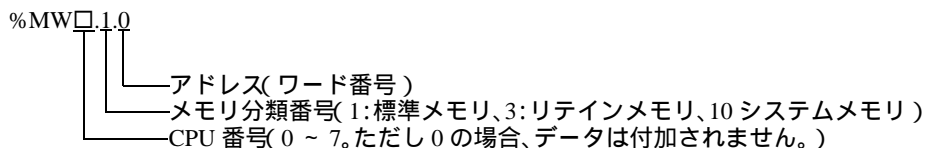
2 FFK120A を接続した場合、入力メモリと出力メモリは使用できません。

3 標準/リテイン/システムメモリのアドレスの内容を以下に示します。

・ビットアドレスの場合



・ワードアドレスの場合



4 標準メモリとリテインメモリの容量は変更することができます。ただし、総メモリ容量は固定です。詳細は接続機器のマニュアルを参照してください。


- 5 FFK120A を接続した場合、ビット書込みを行うと、いったん表示器が接続機器の該当するワードアドレスを読み込み、読込んだワードアドレスにビットを立てて接続機器に戻します。表示器が接続機器のデータを読み込んで返す間に、そのワードアドレスヘラダープログラムで書込み処理を行うと、正しいデータが書込めない場合があります。

MEMO

- 接続機器のアドレスを直接指定して使用される場合は、必ずラダーソフトで AT 範囲指定した範囲内で使用してください。また、表示器で使用する接続機器の変数には AT 指定した変数を使用することをお勧めします。AT 範囲指定の詳細および設定方法については富士電機製 Micrex-SX シリーズ D300Win <リファレンス編> ユーザーマニュアルを参照してください。AT 指定されていない変数を使用される場合は、ラダープログラムおよび変数などの変更があった場合、再度変数をインポートを行い画面転送を行う必要があります。
- システムエリア、読み込みエリアを使用する場合は必ず AT 範囲指定した範囲内で使用してください。
- 高性能 CPU でシステムエリアを使用する場合は、%MW1.2048 以降のアドレスで使用してください。
- システムデータエリアについては GP-Pro EX リファレンスマニュアルを参照してください。

参照 : GP-Pro EX リファレンスマニュアル「LS エリア (ダイレクトアクセス方式専用エリア)」

- 表中のアイコンについてはマニュアル表記上の注意を参照してください。

 「表記のルール」

6.4 変数を使用する場合

使用可能デバイス

下表は使用できる変数の基本データ形です。

データ形		ビットアドレス	ワードアドレス	32bits	備考
BOOL	Single Var	<VARNAME>			
	1D Array	<VARNAME>.[0] ~ <VARNAME>.[x-1]	-	-	1 2 3
	2D Array	<VARNAME>.[0].[0] ~ <VARNAME>.[x-1].[y-1]			
INT UINT WORD	Single Tag	< VARNAME >.00 ~ < VARNAME >.15	< VARNAME >		
	1D Array	< VARNAME >.[0].00 ~ < VARNAME >.[x-1].15	< VARNAME >.[0] ~ < VARNAME >.[x-1]	[L/H]	1 2
	2D Array	< VARNAME >.[0].[0].00 ~ < VARNAME >.[x-1].[y-1].15	< VARNAME >.[0].[0] ~ < VARNAME >.[x-1].[y-1]		
DINT UDINT DWORD REAL TIME	Single Tag	< VARNAME >.00 ~ < VARNAME >.31	< VARNAME >		
	1D Array	< VARNAME >.[0].00 ~ < VARNAME >.[x-1].31	< VARNAME >.[0] ~ < VARNAME >.[x-1]	-	1 2
	2D Array	< VARNAME >.[0].[0].00 ~ < VARNAME >.[x-1].[y-1].31	< VARNAME >.[0].[0] ~ < VARNAME >.[x-1].[y-1]		
STRING	Single Tag	-	<VARNAME>	-	1、 4

- 1 <VARNAME>: 構造体の補助要素である場合、ワークシート名と構造体名を含んだ変数名です。最大文字数はデリミタ(' ')およびアドレス部(例: ビット位置と配列情報)を含んだ 255 文字です。例) グローバルワークシート中の BOOL タイプのシングルタグ:

“ CONF.MainResource.Global_Variables.BOOLVAR ”

ローカルワークシート中の INT タイプのシングルタグ:

“ MainProgram.MainProgramV.INTVAR ”

DINT タイプのビットアドレス: “ MainProgram.MainProgramV.DINTVAR.30 ”

REAL タイプの 2D 配列: “ MainProgram.MainProgramV.REALARRAY[1].[2] ”

TIMER 構造からの DINT: “ MainProgram.MainProgramV.TIMERVAR.PRE ”

ユーザ定義構造からの BOOL: “ CONF.MainResource.Global_Variables.USERSTRUCTURE_A.MYTIMER.EN ”

- 2 配列次元: 2D 配列まで作成することができます。変数が配列の場合、サイズが定義されています。

配列要素の範囲: -32728 から +32767

配列要素の数: 32768

1 変数の使用可能メモリサイズ: 65535 ワード未満

- 3 BOOL タイプ配列: 接続機器のアドレスは 0 ビットから始まります。例) %MX1.100.0
- 4 配列アクセスでは使用できません。また、「STRING」は構造体の一部として使用することはできません。

MEMO

- GP-Pro EX でアドレス入力できる派生データ形は以下のとおりです。
 - 配列データ形
 - 1 次元配列、2 次元配列 (配列の配列)
 - 構造体データ形
 - 構造体、構造体の配列、配列の構造体、構造体の構造体
- 接続機器のアドレスを直接指定して使用される場合は、必ずラダーソフトで AT 範囲指定した範囲内で使用してください。また、表示器で使用する接続機器の変数には AT 指定した変数を使用することをお勧めします。AT 範囲指定の詳細および設定方法については富士電機製 Micrex-SX シリーズ D300Win <リファレンス編> ユーザーマニュアルを参照してください。AT 指定されていない変数を使用される場合は、ラダープログラムおよび変数などの変更があった場合、再度変数をインポートを行い画面転送を行う必要があります。
- システムエリア、読み込みエリアを使用する場合は必ず AT 範囲指定した範囲内で使用してください。
- 高性能 CPU でシステムエリアを使用する場合は、%MW1.2048 以降のアドレスで使用してください。
- システムデータエリアについては GP-Pro EX リファレンスマニュアルを参照してください。

参照 : GP-Pro EX リファレンスマニュアル「LS エリア (ダイレクトアクセス方式専用エリア)」

- 表中のアイコンについてはマニュアル表記上の注意を参照してください。

 「表記のルール」

D300win で設定した変数およびユーザ定義データ形を GP-Pro EX で使用するには CSV ファイルおよび IEC ファイルをインポートする必要があります。

CSV ファイルおよび IEC ファイルは D300win でエクスポートします。

インポートしたデータは変数データとして保存されます。

MEMO

- 定義した変数データは本ドライバでのみ使用可能です。そのため他のドライバで定義した変数データを本ドライバで使用することができません。同様に本ドライバで定義した変数データを他のドライバで使用することはできません。
- 以下の内容を含む IEC ファイルはインポートできません。内容を修正してからインポートしてください。
 - 1 行に複数の定義またはキーワード (TYPE や END_TYPE など) が存在する。
(コメント内で改行した場合は 1 行に複数の定義またはキーワードが存在すると判断されます。)
 - 配列変数を定義した構造体が存在する。
 - 基本データタイプの別名定義が存在する。

[変数リスト] ダイアログボックスの設定項目

変数データのファイル名を入力します。

リスト表示されるデータの種類を選択します。

変数が登録されているワークシートを選択します。

操作ボタンです。[リスト]でデータの種類を選択した後で追加、削除、編集を行います。
[ビュー]はデータの内容を表示します。
[インポート]は変数およびデータ形のインポートを行います。

カーソルを変数上に移動するとデータ形とコメントが表示されます。

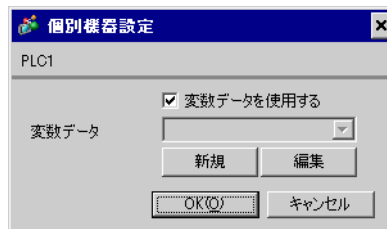
変数データに登録されている変数、データ形、配列、ワークシートが表示されます。

変数およびデータ形のインポート

- 1 D300win で変数、データ形、配列、ワークシートを設定します。
サポートする D300win のバージョンは V3.1.0.0 以降です。
- 2 [ファイル]メニューから[エクスポート]を選択し、エクスポートするデータを選択します。
以下のデータをエクスポートする必要があります。

エクスポートするデータ	内容	ファイル形式
クロスリファレンス	変数とワークシート	CSV
IEC 61131-3	データ形と配列	IEC

- 3 GP-Pro EX で [個別機器設定] ダイアログボックスを表示し、[変数データを使用する]にチェックを付けます。その後、[新規]をクリックします。

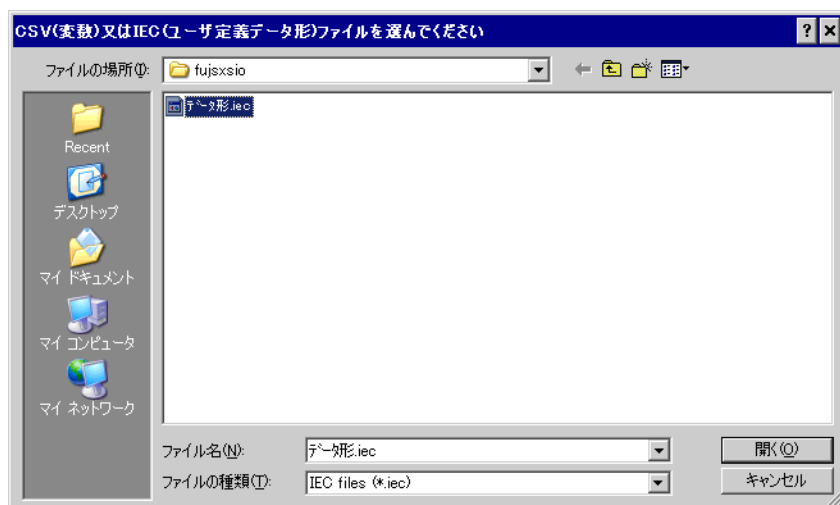


4 [変数データ名] に設定を保存する変数データの名前を入力します。



5 [インポート] をクリックし、手順 2. でエクスポートした CSV ファイルと IEC ファイルをインポートします。

インポートは IEC ファイル、CSV ファイルの順に行ってください。



MEMO

- ユーザ定義データ形が設定されている変数を含んだ CSV ファイルを IEC ファイルより先にインポートした場合、「不明なデータが見つかりました」というエラーが表示され変数がインポートされません。ユーザ定義データ形を登録しておくために IEC ファイルを先にインポートしてください。
- 名前が半角 30 文字を超える配列や構造体、パラメータはインポートできません。半角 30 文字以内になるように設定してからインポートしてください。

6 登録されたデータを確認し、[OK] をクリックします。

変数 リスト

変数データ名: 変数データ01

リスト: 変数

ワークシート: LADDERLADDERV

- BOOL_0000
- DINT_0000
- INT_0000
- STRUCT1

追加

削除

編集

ビュー

インポート

OK

キャンセル

変数データの新規作成

変数データをインポートしない場合、以下の手順で変数データを作成してください。

変数の作成

- 1 [変数リスト] ダイアログボックスの [リスト] から「変数」を選択します。



- 2 [追加] をクリックして [変数] ダイアログボックスを表示します。

MEMO

- 変数を追加する場合、ワークシートを設定する必要があります。
変数作成の前にワークシートを作成してください。

☞ 「ワークシートの作成」(52 ページ)

- 3 変数名やデータ形、アドレス、コメントを入力し、[OK] をクリックします。



ユーザ定義データ形の作成

- 1 [変数リスト] ダイアログボックスの [リスト] から「ユーザ定義データ形」を選択します。



- 2 [追加] をクリックして [ユーザ定義データ形] ダイアログボックスを表示します。
- 3 データ形名とデータ形に含まれるメンバーの名称とデータタイプを入力し、[OK] をクリックします。

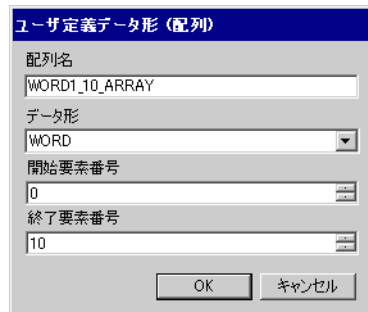


配列の作成

- 1 [変数リスト] ダイアログボックスの [リスト] から「配列」を選択します。



- 2 [追加] をクリックして [ユーザ定義データ形 (配列)] ダイアログボックスを表示します。
- 3 配列名とデータ形、開始要素番号、終了要素番号を入力し、[OK] をクリックします。



ワークシートの作成

- 1 [変数リスト] ダイアログボックスの [リスト] から「ワークシート」を選択します。



- 2 [追加] をクリックして [ワークシート] ダイアログボックスを表示します。
- 3 コンフィギュレーションとリソース / プログラム、ワークシート名を入力し、[OK] をクリックします。



7 デバイスコードとアドレスコード

デバイスコードとアドレスコードはデータ表示器などのアドレスタイプで「デバイスタイプ&アドレス」を設定している場合に使用します。

MEMO

- 変数を使用する場合、デバイスコードとアドレスコードは使用できません。

デバイス	デバイス名	デバイスコード (HEX)	アドレスコード
入力メモリ	%IX/%IW	0083	SX バス局番 × 0x1000000 + ワードアドレス
出力メモリ	%QX/%QW	0084	SX バス局番 × 0x1000000 + ワードアドレス
標準メモリ	%MX1./%MW1.	0080	CPU 局番 × 0x1000000 + ワードアドレス
リテインメモリ	%MX3./%MW3.	0081	CPU 局番 × 0x1000000 + ワードアドレス
システムメモリ	%MX10./%MW10.	0082	CPU 局番 × 0x1000000 + ワードアドレス

8 エラーメッセージ

エラーメッセージは表示器の画面上に「番号:機器名:エラーメッセージ(エラー発生箇所)」のように表示されます。それぞれの内容は以下のとおりです。

項目	内容
番号	エラー番号
機器名	エラーが発生した接続機器の名称。接続機器名は GP-Pro EX で設定する接続機器の名称です。(初期値 [PLC1])
エラーメッセージ	発生したエラーに関するメッセージを表示します。
エラー発生箇所	<p>エラーが発生した接続機器の IP アドレスやデバイスアドレス、接続機器から受信したエラーコードを表示します。</p> <p>MEMO</p> <ul style="list-style-type: none"> IP アドレスは「IP アドレス (10 進数):MAC アドレス (16 進数)」のように表示されます。 デバイスアドレスは「アドレス:デバイスアドレス」のように表示されます。 受信エラーコードは「10 進数 [16 進数]」のように表示されます。

エラーメッセージの表示例

「RHAA035:PLC1: 書込み要求でエラー応答を受信しました (受信エラーコード:2[02H])」

MEMO

- 受信したエラーコードの詳細は、接続機器のマニュアルを参照してください。
- ドライバ共通のエラーメッセージについては「保守/トラブル解決ガイド」の「表示器で表示されるエラー」を参照してください。

ドライバ固有のエラーコード

エラーコード	内容	Comment
0x10	CPU 異常	CPU に異常が発生し、コマンドが実行できません。
0x12	コマンド実行不可	CPU のキースイッチ状態によりコマンドが実行できません。
0x23	伝送インタロック中	他の機器からのローダコマンドにより伝送がインタロックされています。
0x28	コマンド処理中	他のコマンドを処理中で、要求コマンドを実行できません。
0x2B	他ローダ処理中	D300win ローダ処理中で、要求コマンドを実行できません。
0x2F	イニシャル未完	システム初期化中で、要求コマンドを実行できません。
0x44	メモリアドレス指定異常	指定したアドレスが有効範囲を超えています。
0x45	メモリサイズオーバー	アドレス + 読出 / 書込ワード数が有効範囲を超えています。

ドライバ固有のエラーメッセージ

エラーコード	エラーメッセージ	内容
RHxx128	(接続機器名): 指定した送信先局番にモジュールが存在しません。(エラーコード:[16進数])	コマンド送信先指定異常 モジュールが存在し / オンライン状態であり、構成が正しいことを確認してください。

