

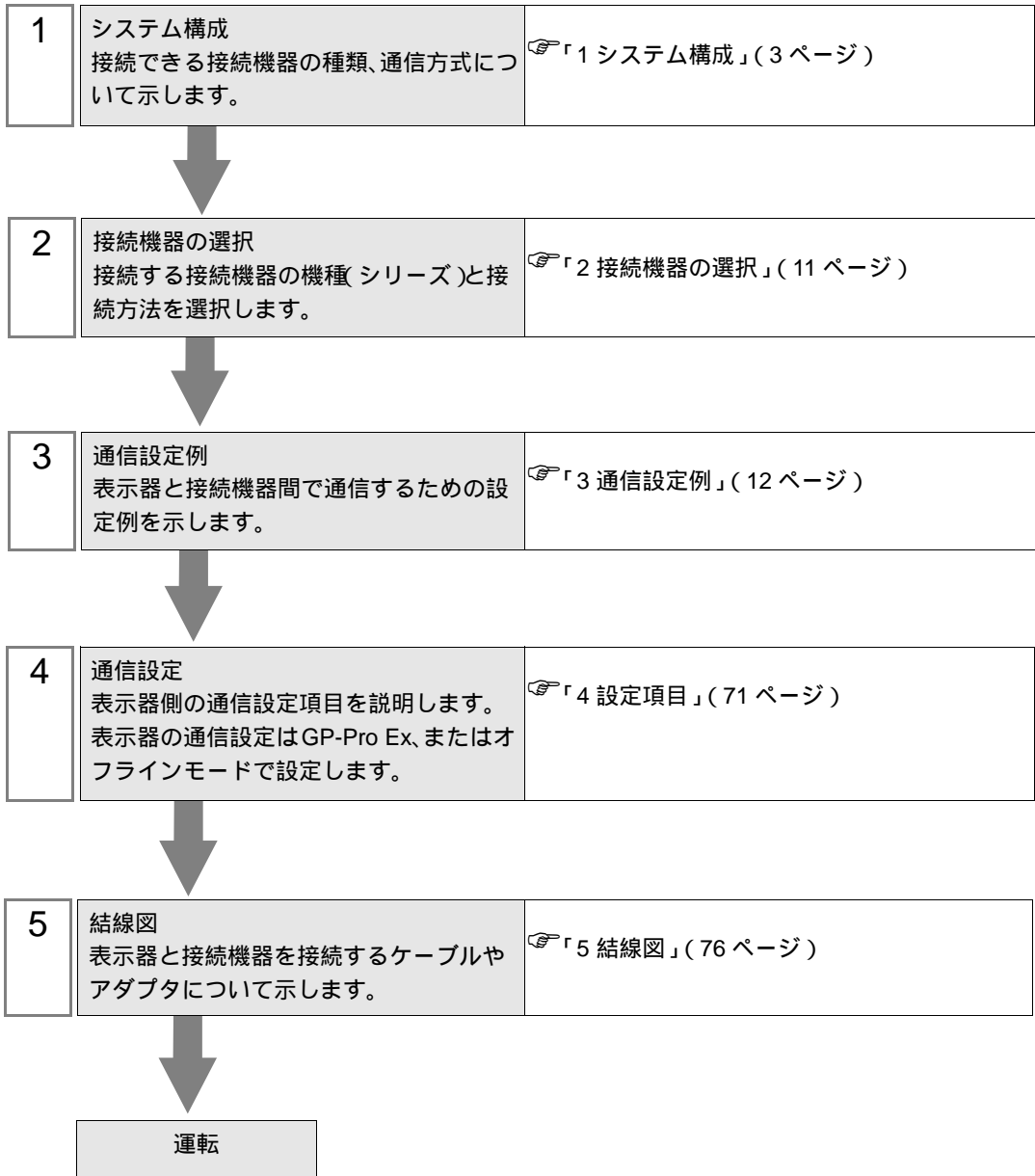
パソコンリンク SIO ドライバ

1	システム構成.....	3
2	接続機器の選択.....	11
3	通信設定例.....	12
4	設定項目.....	71
5	結線図.....	76
6	使用可能デバイス.....	150
7	デバイスコードとアドレスコード.....	160
8	エラーメッセージ.....	166

はじめに

本書は表示器と接続機器（対象 PLC）を接続する方法について説明します。

本書では接続方法を以下の順に説明します。



1 システム構成

表示器と横河電機（株）製接続機器を接続する場合のシステム構成を示します。

重要

- CPU 直結とパソコンリンクモジュールを使用して、同時に 2 台以上の表示器を接続することはできません。
- パススルー機能は表示器を CPU 上の Programming ポートに接続している場合のみ使用できます。

1.1 CPU 直結

シリーズ	CPU	リンク I/F	通信方式	設定例	結線図
FA-M3	F3SP08-0P F3SP21-0N F3SP25-2N F3SP28-3N F3SP35-5N F3SP38-6N F3SP53-4H F3SP58-6H F3SP28-3S F3SP38-6S F3SP53-4S F3SP58-6S F3SP59-7S	CPU 上の Programming ポート	RS232C	設定例 1 (12 ページ)	結線図 1 (76 ページ)
	F3SP22-0S	CPU 上の Programming ポート	RS232C	設定例 29 (69 ページ)	結線図 1 (76 ページ)
	F3SP66-4S F3SP67-6S	CPU 上の SIO ポート	RS232C	設定例 20 (50 ページ)	結線図 9 (134 ページ)
FCN	NFCP100-S00	CPU 上のシリアルポート	RS232C	設定例 21 (52 ページ)	結線図 10 (135 ページ)
FCJ	NFJT100-S100	CONTROL UNIT 上のシリアルポート	RS232C	設定例 21 (52 ページ)	結線図 10 (135 ページ)

1.2 パソコンリンクモジュール

シリーズ	CPU	リンク I/F	通信方式	設定例	結線図
FA-M3	F3SP08-0P F3SP20-0N F3SP21-0N F3SP25-2N F3SP28-3N F3SP30-0N F3SP35-5N F3SP36-3N F3SP38-6N F3SP53-4H F3SP58-6H F3SP28-3S F3SP38-6S F3SP53-4S F3SP58-6S F3SP59-7S F3SP66-4S F3SP67-6S	F3LC11-1N、F3LC11-1F、 F3LC12-1F 上の RS232C ポー ト	RS232C	設定例 4 (18 ページ)	結線図 3 (86 ページ)
	F3LC11-2N、F3LC11-2F 上の RS422/485(4Wire) ポート	RS422/485 (4 線式)	設定例 3 (16 ページ)	結線図 2 (78 ページ)	
		RS422/485 (4 線式) マルチリンク	設定例 22 (55 ページ)	結線図 11 (136 ペー ジ)	
	F3LC11-2N、F3LC11-2F 上の RS422/485(2Wire) ポート	RS422/485 (2 線式)	設定例 2 (14 ページ)	結線図 4 (87 ページ)	
		RS232C	設定例 4 (18 ページ)	結線図 3 (86 ページ)	
	F3SP22-0S F3SP71-4N F3SP76-7N F3SP71-4S F3SP76-7S	F3LC11-1F、F3LC12-1F 上の RS232C ポート	RS232C	設定例 4 (18 ページ)	結線図 3 (86 ページ)
		F3LC11-2F 上の RS422/ 485(4Wire) ポート	RS422/485 (4 線式)	設定例 3 (16 ページ)	結線図 2 (78 ページ)
			RS422/485 (4 線式) マルチリンク	設定例 22 (55 ページ)	結線図 11 (136 ペー ジ)
	F3LC11-2F 上の RS422/ 485(2Wire) ポート	RS422/485 (2 線式)	設定例 2 (14 ページ)	結線図 4 (87 ページ)	

1.3 M&C コントローラ

シリーズ	CPU ¹	リンク I/F	通信方式	通信設定	結線図
温度調節計 (UT100 シリーズ)	UT130-□□/RS	コントローラ上の端子台	RS422/485 (2 線式)	設定例 5 (20 ページ)	結線図 5 (98 ページ)
	UT150-□□/RS	コントローラ上の端子台	RS422/485 (2 線式)	設定例 6 (22 ページ)	結線図 5 (98 ページ)
	UT152-□□/RS	コントローラ上の端子台	RS422/485 (2 線式)	設定例 7 (24 ページ)	結線図 5 (98 ページ)
	UT155-□□/RS	コントローラ上の端子台	RS422/485 (2 線式)	設定例 8 (26 ページ)	結線図 5 (98 ページ)
	UP150-□□/RS	コントローラ上の端子台	RS422/485 (2 線式)	設定例 9 (28 ページ)	結線図 5 (98 ページ)
デジタル 指示調節計	UT320-□1	コントローラ上の端子台	RS422/485 (4 線式)	設定例 10 (30 ページ)	結線図 6 (109 ページ)
			RS422/485 (4 線式) マルチリンク	設定例 23 (57 ページ)	結線図 12 (143 ページ)
			RS422/485 (2 線式)	設定例 11 (32 ページ)	結線図 7 (116 ページ)
	UT350-□1	コントローラ上の端子台	RS422/485 (4 線式)	設定例 12 (34 ページ)	結線図 6 (109 ページ)
			RS422/485 (4 線式) マルチリンク	設定例 24 (59 ページ)	結線図 12 (143 ページ)
			RS422/485 (2 線式)	設定例 13 (36 ページ)	結線図 7 (116 ページ)
	UT420-□7	コントローラ上の端子台	RS422/485 (4 線式)	設定例 14 (38 ページ)	結線図 6 (109 ページ)
			RS422/485 (4 線式) マルチリンク	設定例 25 (61 ページ)	結線図 12 (143 ページ)
			RS422/485 (2 線式)	設定例 15 (40 ページ)	結線図 7 (116 ページ)
	UT450-□1 UT450-□2	コントローラ上の端子台	RS422/485 (4 線式)	設定例 16 (42 ページ)	結線図 6 (109 ページ)
			RS422/485 (4 線式) マルチリンク	設定例 26 (63 ページ)	結線図 12 (143 ページ)
			RS422/485 (2 線式)	設定例 17 (44 ページ)	結線図 7 (116 ページ)

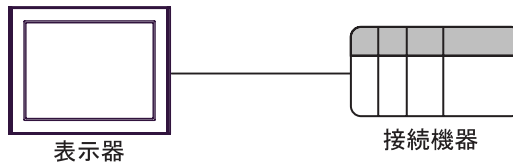
次のページに続きます。

シリーズ	CPU ¹	リンク I/F	通信方式	通信設定	結線図
UT2000	UT2400-□	コントローラ上の端子台	RS422/485 (4線式)	設定例 18 (46 ページ)	結線図 8 (127 ページ)
			RS422/485 (4線式) マルチリンク	設定例 27 (65 ページ)	結線図 12 (143 ページ)
	UT2800-□	コントローラ上の端子台	RS422/485 (4線式)	設定例 19 (48 ページ)	結線図 8 (127 ページ)
			RS422/485 (4線式) マルチリンク	設定例 28 (67 ページ)	結線図 12 (143 ページ)

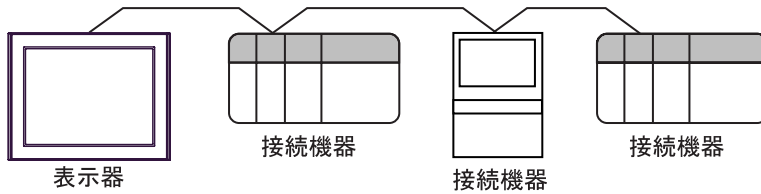
1 接続機器の機種番号“□”は各接続機器の仕様によって異なります。

接続構成

- 1:1 接続



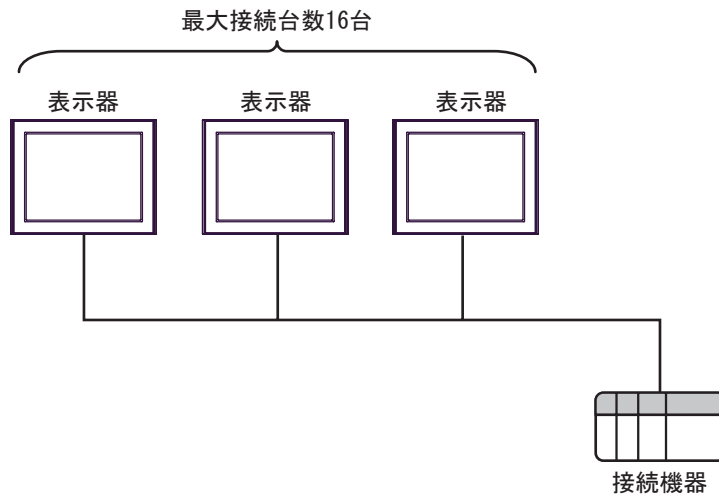
- 1:n 接続



MEMO

- 1:n 接続の場合、本ドライバでサポートする FA-M3 または M&C コントローラ (PA 機器) を 16 台まで接続することができます。
- シーケンス制御が必要ない場合、M&C コントローラのみでシステムを構成することができます。

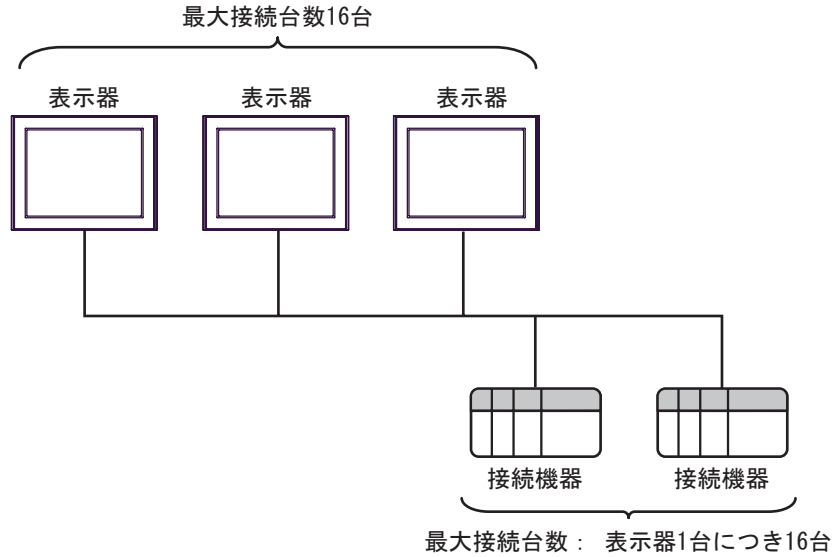
- n:1 接続 (マルチリンク接続)



MEMO

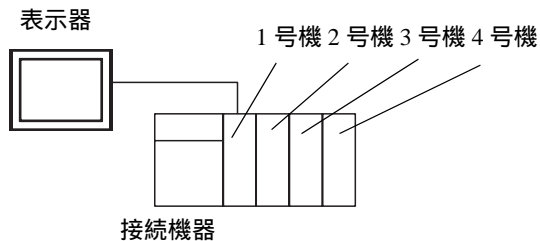
- FACTORY ACE シリーズのみ使用できます。
- 最大接続台数は 16 台ですが、接続する表示器を増やすと応答が遅くなるため、4 台までの接続を推奨します。

- n : m 接続 (マルチリンク接続)

**MEMO**

- 最大接続台数は16台ですが、接続する表示器を増やすと応答が遅くなるため、4台までの接続を推奨します。
- M&C コントローラをマルチリンクのネットワーク内に含めることは可能ですが、通信情報を格納する接続機器として使用することはできません。

- マルチ CPU

**MEMO**

- FACTORY ACE シリーズのみ使用できます。
- CPU の号機番号は電源モジュール側から1号機、2号機、3号機、4号機と割り付けられています。
- マルチ CPU では直接接続していない CPU へアクセスすることができます。マルチ CPU に使用できる接続機器については接続機器のマニュアルを参照してください。

IPC の COM ポートについて

接続機器と IPC を接続する場合、使用できる COM ポートはシリーズと通信方式によって異なります。詳細は IPC のマニュアルを参照してください。

使用可能ポート

シリーズ	使用可能ポート		
	RS-232C	RS-422/485(4 線式)	RS-422/485(2 線式)
PS-2000B	COM1 ¹ 、COM2、 COM3 ¹ 、COM4	-	-
PS-3450A、PS-3451A、 PS3000-BA、PS3001-BD	COM1、COM2 ^{1 2}	COM2 ^{1 2}	COM2 ^{1 2}
PS-3650A(T41 機種)、 PS-3651A(T41 機種)	COM1 ¹	-	-
PS-3650A(T42 機種)、 PS-3651A(T42 機種)	COM1 ^{1 2} 、COM2	COM1 ^{1 2}	COM1 ^{1 2}
PS-3700A (Pentium®4-M) PS-3710A	COM1 ¹ 、COM2 ¹ 、 COM3 ² 、COM4	COM3 ²	COM3 ²
PS-3711A	COM1 ¹ 、COM2 ²	COM2 ²	COM2 ²
PS4000 ³	COM1、COM2	-	-
PL3000	COM1 ^{1 2} 、 COM2 ¹ 、COM3、 COM4	COM1 ^{1 2}	COM1 ^{1 2}

- 1 RI/5V を切替えることができます。IPC の切替えスイッチで切替えてください。
- 2 通信方式をディップスイッチで設定する必要があります。使用する通信方式に合わせて、以下のように設定してください。
- 3 拡張スロットに搭載した COM ポートと接続機器を通信させる場合、通信方式は RS-232C のみサポートします。ただし、COM ポートの仕様上、ER(DTR/CTS) 制御はできません。接続機器との接続には自作ケーブルを使用し、ピン番号 1、4、6、9 には何も接続しないでください。ピン配列は IPC のマニュアルを参照してください。

ディップスイッチの設定：RS-232C

ディップスイッチ	設定値	設定内容
1	OFF ¹	予約 (常時 OFF)
2	OFF	通信方式：RS-232C
3	OFF	
4	OFF	SD(TXD) の出力モード：常に出力
5	OFF	SD(TXD) への終端抵抗挿入 (220Ω)：なし
6	OFF	RD(RXD) への終端抵抗挿入 (220Ω)：なし
7	OFF	SDA(TXA) と RDA(RXA) の短絡：しない
8	OFF	SDB(TXB) と RDB(RXB) の短絡：しない
9	OFF	RS(RTS) 自動制御モード：無効
10	OFF	

- 1 PS-3450A、PS-3451A、PS3000-BA、PS3001-BD を使用する場合のみ設定値を ON にする必要があります。

ディップスイッチの設定：RS-422/485（4線式）

ディップスイッチ	設定値	設定内容
1	OFF	予約（常時 OFF）
2	ON	通信方式：RS-422/485
3	ON	
4	OFF	SD(TXD) の出力モード：常に出力
5	OFF	SD(TXD) への終端抵抗挿入 (220Ω)：なし
6	OFF	RD(RXD) への終端抵抗挿入 (220Ω)：なし
7	OFF	SDA(TXA) と RDA(RXA) の短絡：しない
8	OFF	SDB(TXB) と RDB(RXB) の短絡：しない
9	OFF ¹	RS(RTS) 自動制御モード：無効
10	OFF ¹	

1 接続構成が n:1 接続（マルチリンク接続）および n:m 接続（マルチリンク接続）の場合のみ設定値を ON にする必要があります。

ディップスイッチの設定：RS-422/485（2線式）

ディップスイッチ	設定値	設定内容
1	OFF	予約（常時 OFF）
2	ON	通信方式：RS-422/485
3	ON	
4	OFF	SD(TXD) の出力モード：常に出力
5	OFF	SD(TXD) への終端抵抗挿入 (220Ω)：なし
6	OFF	RD(RXD) への終端抵抗挿入 (220Ω)：なし
7	ON	SDA(TXA) と RDA(RXA) の短絡：する
8	ON	SDB(TXB) と RDB(RXB) の短絡：する
9	ON	RS(RTS) 自動制御モード：有効
10	ON	

2 接続機器の選択

表示器と接続する接続機器を選択します。



設定項目	設定内容
接続機器数	設定するシリーズ数を「1～4」で入力します。
メーカー	接続する接続機器のメーカーを選択します。「横河電機(株)」を選択します。
シリーズ	接続する接続機器の機種(シリーズ)と接続方法を選択します。「パソコンリンク SIO」を選択します。 「パソコンリンク SIO」で接続できる接続機器はシステム構成で確認してください。 ☞「1システム構成」(3ページ)
ポート	接続機器と接続する表示器のポートを選択します。
システムエリアを使用する	表示器のシステムデータエリアと接続機器のデバイス(メモリ)を同期させる場合にチェックします。同期させた場合、接続機器のラダープログラムで表示器の表示を切り替えたりウィンドウを表示させることができます。 参照: GP-Pro EX リファレンスマニュアル「LS エリア(ダイレクトアクセス方式専用エリア)」 この設定は GP-Pro EX、または表示器のオフラインモードでも設定できます。 参照: GP-Pro EX リファレンスマニュアル「システム設定[本体設定]-[システムエリア設定]の設定ガイド」 参照: 保守/トラブル解決ガイド「本体設定-システムエリア設定」

3 通信設定例

(株) デジタルが推奨する表示器と接続機器の通信設定例を示します。

3.1 設定例 1

GP-Pro EX の設定

通信設定

設定画面を表示するには、[プロジェクト] メニューの [システム設定]-[接続機器設定] をクリックします。

接続機器1

概要 [接続機器変更](#)

メーカー シリーズ ポート

文字列データモード [変更](#)

通信設定

通信方式 RS232C RS422/485(2線式) RS422/485(4線式)

通信速度

データ長 7 8

パリティ なし 偶数 奇数

ストップビット 1 2

フロー制御 なし ER(DTR/CTS) XON/XOFF

タイムアウト (sec)

リトライ

送信ウェイト (ms)

拡張モード

サムチェック

終端文字

RI / VCC RI VCC

RS232Cの場合、9番ピンをRI(入力)にするかVCC(5V電源供給)にするかを選択できます。デジタル製RS232Cアイソレーションユニットを使用する場合は、VCCを選択してください。

[初期設定](#)

機器別設定

接続可能台数 16台 [機器を追加](#)

No.	機器名	設定
1	PLC1	シリーズ=FACTORY ACEシリーズ,号機No=1

[間接機器追加](#)

機器設定

設定画面を表示するには、[接続機器設定] の [機器別設定] から設定したい接続機器の ([設定]) をクリックします。複数の接続機器を接続する場合は、[接続機器設定] の [機器別設定] から [機器を追加] をクリックすることで、接続機器を増やすことができます。

個別機器設定

PLC1

シリーズ FACTORY ACEシリーズ M&Cコントローラ

シリーズを変更した場合は、すでに使用されているアドレスを再確認してください。

コントローラタイプ

コントローラモデル

号機No.

[初期設定](#)

[OK\(O\)](#) [キャンセル](#)

接続機器の設定

ラダーツールの[プロジェクト]メニューから[コンフィギュレーション]を実行し、下記のように設定します。ラダーツールの詳細に関しては接続機器メーカーのマニュアルをご参照ください。

設定項目	設定
伝送速度	19200
データ長	8 (固定)
パリティ	無し
ストップビット	1 (固定)
チェックサム	無し
終端文字	有り
プロテクト	無し


3.2 設定例 2

GP-Pro EX の設定

通信設定

設定画面を表示するには、[プロジェクト]メニューの[システム設定]-[接続機器設定]をクリックします。

機器設定

設定画面を表示するには、[接続機器設定]の[機器別設定]から設定したい接続機器の  ([設定]) をクリックします。複数の接続機器を接続する場合は、[接続機器設定]の[機器別設定]から[機器を追加]をクリックすることで、接続機器を増やすことができます。

接続機器の設定

コンピュータリンクモジュールを下記のように設定します。詳細に関しては接続機器メーカーのマニュアルをご参照ください。

伝送速度設定スイッチ

設定項目	設定
伝送速度	19200

データ形式設定スイッチ

ディップ スイッチ	設定	設定内容
SW1	ON	データ長
SW2	OFF	パリティビット
SW3	OFF	-
SW4	OFF	ストップビット
SW5	OFF	チェックサム
SW6	ON	終端文字
SW7	OFF	プロテクト
SW8	OFF	常にOFF

ステーション番号設定スイッチ

設定項目	設定
号機 No.	1号機

MEMO

- 接続の終端になるモジュールのみ終端抵抗スイッチを2-WIRE に設定します。それ以外はOFF にします。


3.3 設定例 3

GP-Pro EX の設定

通信設定

設定画面を表示するには、[プロジェクト]メニューの[システム設定]-[接続機器設定]をクリックします。

機器設定

設定画面を表示するには、[接続機器設定]の[機器別設定]から設定したい接続機器の  ([設定]) をクリックします。複数の接続機器を接続する場合は、[接続機器設定]の[機器別設定]から[機器を追加]をクリックすることで、接続機器を増やすことができます。

接続機器の設定

コンピュータリンクモジュールを下記のように設定します。詳細に関しては接続機器メーカーのマニュアルをご参照ください。

伝送速度設定スイッチ

設定項目	設定
伝送速度	19200

データ形式設定スイッチ

ディップ スイッチ	設定	設定内容
SW1	ON	データ長
SW2	OFF	パリティビット
SW3	OFF	-
SW4	OFF	ストップビット
SW5	OFF	チェックサム
SW6	ON	終端文字
SW7	OFF	プロテクト
SW8	OFF	常にOFF

ステーション番号設定スイッチ

設定項目	設定
号機 No.	1号機

MEMO

- 接続の終端になるモジュールのみ終端抵抗スイッチを4-WIRE に設定します。それ以外はOFF にします。


3.4 設定例 4

GP-Pro EX の設定

通信設定

設定画面を表示するには、[プロジェクト]メニューの[システム設定]-[接続機器設定]をクリックします。

機器設定

設定画面を表示するには、[接続機器設定]の[機器別設定]から設定したい接続機器の  ([設定]) をクリックします。複数の接続機器を接続する場合は、[接続機器設定]の[機器別設定]から[機器を追加]をクリックすることで、接続機器を増やすことができます。

接続機器の設定

コンピュータリンクモジュールを下記のように設定します。詳細に関しては接続機器メーカーのマニュアルをご参照ください。

伝送速度設定スイッチ

設定項目	設定
伝送速度	19200

データ形式設定スイッチ

ディップ スイッチ	設定	設定内容
SW1	ON	データ長
SW2	OFF	パリティビット
SW3	OFF	-
SW4	OFF	ストップビット
SW5	OFF	チェックサム
SW6	ON	終端文字
SW7	OFF	プロテクト
SW8	OFF	常にOFF


3.5 設定例 5

GP-Pro EX の設定

通信設定

設定画面を表示するには、[プロジェクト]メニューの[システム設定]-[接続機器設定]をクリックします。

機器設定

設定画面を表示するには、[接続機器設定]の[機器別設定]から設定したい接続機器の  ([設定]) をクリックします。複数の接続機器を接続する場合は、[接続機器設定]の[機器別設定]から[機器を追加]をクリックすることで、接続機器を増やすことができます。

注意事項

- 通信設定の[拡張モード]-[終端文字]は必ずチェックを付けてください。

接続機器の設定

接続機器の通信設定は調節計前面の SET/ENT キー、アップキーおよびダウンキーで設定します。詳細は調節計のマニュアルを参照してください。

手順

- 1 電源を ON にします。
[オペレーティング表示]に移行します。
- 2 [オペレーティング表示]で SET/ENT キーを 3 秒以上押します。
[オペレーティングパラメータ設定表示]に移行します。
- 3 SET/ENT キーを数回押して [LOC] を表示します。
- 4 [LOC]に「-1」を設定し、SET/ENT キーを押します。
[セットアップパラメータ設定表示]に移行します。
- 5 SET/ENT キーを数回押して通信設定項目を表示します。
- 6 アップキーまたはダウンキーで設定値を入力し、SET/ENT キーを押します。
- 7 SET/ENT キーを 3 秒以上押して [オペレーティング表示]に戻ります。
以上で通信設定は終了です。

設定値

設定項目	設定値
PSL	0: PC-link communication
Adr	1
bPS	9.6: 9600bps
PrI	Evn
StP	1
dLn	8


3.6 設定例 6

GP-Pro EX の設定

通信設定

設定画面を表示するには、[プロジェクト]メニューの[システム設定]-[接続機器設定]をクリックします。

機器設定

設定画面を表示するには、[接続機器設定]の[機器別設定]から設定したい接続機器の  ([設定]) をクリックします。複数の接続機器を接続する場合は、[接続機器設定]の[機器別設定]から[機器を追加]をクリックすることで、接続機器を増やすことができます。

注意事項

- 通信設定の[拡張モード]-[終端文字]は必ずチェックを付けてください。

接続機器の設定

接続機器の通信設定は調節計前面の SET/ENT キー、アップキーおよびダウンキーで設定します。詳細は調節計のマニュアルを参照してください。

手順

- 1 電源を ON にします。
[オペレーティング表示]に移行します。
- 2 [オペレーティング表示]で SET/ENT キーを 3 秒以上押します。
[オペレーティングパラメータ設定表示]に移行します。
- 3 SET/ENT キーを数回押して [LOC] を表示します。
- 4 [LOC]に「-1」を設定し、SET/ENT キーを押します。
[セットアップパラメータ設定表示]に移行します。
- 5 SET/ENT キーを数回押して通信設定項目を表示します。
- 6 アップキーまたはダウンキーで設定値を入力し、SET/ENT キーを押します。
- 7 SET/ENT キーを 3 秒以上押して [オペレーティング表示]に戻ります。
以上で通信設定は終了です。

設定値

設定項目	設定値
PSL	0: PC-link communication
Adr	1
bPS	9.6: 9600bps
PrI	EvN
StP	1
dLn	8


3.7 設定例 7

GP-Pro EX の設定

通信設定

設定画面を表示するには、[プロジェクト]メニューの[システム設定]-[接続機器設定]をクリックします。

機器設定

設定画面を表示するには、[接続機器設定]の[機器別設定]から設定したい接続機器の  ([設定]) をクリックします。複数の接続機器を接続する場合は、[接続機器設定]の[機器別設定]から[機器を追加]をクリックすることで、接続機器を増やすことができます。

注意事項

- 通信設定の[拡張モード]-[終端文字]は必ずチェックを付けてください。

接続機器の設定

接続機器の通信設定は調節計前面の SET/ENT キー、アップキーおよびダウンキーで設定します。詳細は調節計のマニュアルを参照してください。

手順

- 1 電源を ON にします。
[オペレーティング表示]に移行します。
- 2 [オペレーティング表示]で SET/ENT キーを 3 秒以上押します。
[オペレーティングパラメータ設定表示]に移行します。
- 3 SET/ENT キーを数回押して [LOC] を表示します。
- 4 [LOC]に「-1」を設定し、SET/ENT キーを押します。
[セットアップパラメータ設定表示]に移行します。
- 5 SET/ENT キーを数回押して通信設定項目を表示します。
- 6 アップキーまたはダウンキーで設定値を入力し、SET/ENT キーを押します。
- 7 SET/ENT キーを 3 秒以上押して [オペレーティング表示]に戻ります。
以上で通信設定は終了です。

設定値

設定項目	設定値
PSL	0: PC-link communication
Adr	1
bPS	9.6: 9600bps
PrI	Evn
StP	1
dLn	8


3.8 設定例 8

GP-Pro EX の設定

通信設定

設定画面を表示するには、[プロジェクト]メニューの[システム設定]-[接続機器設定]をクリックします。

機器設定

設定画面を表示するには、[接続機器設定]の[機器別設定]から設定したい接続機器の  ([設定]) をクリックします。複数の接続機器を接続する場合は、[接続機器設定]の[機器別設定]から[機器を追加]をクリックすることで、接続機器を増やすことができます。

注意事項

- 通信設定の[拡張モード]-[終端文字]は必ずチェックを付けてください。

接続機器の設定

接続機器の通信設定は調節計前面の SET/ENT キー、アップキーおよびダウンキーで設定します。詳細は調節計のマニュアルを参照してください。

手順

- 1 電源を ON にします。
[オペレーティング表示]に移行します。
- 2 [オペレーティング表示]で SET/ENT キーを 3 秒以上押します。
[オペレーティングパラメータ設定表示]に移行します。
- 3 SET/ENT キーを数回押して [LOC] を表示します。
- 4 [LOC]に「-1」を設定し、SET/ENT キーを押します。
[セットアップパラメータ設定表示]に移行します。
- 5 SET/ENT キーを数回押して通信設定項目を表示します。
- 6 アップキーまたはダウンキーで設定値を入力し、SET/ENT キーを押します。
- 7 SET/ENT キーを 3 秒以上押して [オペレーティング表示]に戻ります。
以上で通信設定は終了です。

設定値

設定項目	設定値
PSL	0: PC-link communication
Adr	1
bPS	9.6: 9600bps
PrI	EvN
StP	1
dLn	8


3.9 設定例 9

GP-Pro EX の設定

通信設定

設定画面を表示するには、[プロジェクト]メニューの[システム設定]-[接続機器設定]をクリックします。

機器設定

設定画面を表示するには、[接続機器設定]の[機器別設定]から設定したい接続機器の  ([設定]) をクリックします。複数の接続機器を接続する場合は、[接続機器設定]の[機器別設定]から[機器を追加]をクリックすることで、接続機器を増やすことができます。

注意事項

- 通信設定の[拡張モード]-[終端文字]は必ずチェックを付けてください。

接続機器の設定

接続機器の通信設定は調節計前面の SET/ENT キー、アップキーおよびダウンキーで設定します。詳細は調節計のマニュアルを参照してください。

手順

- 1 電源を ON にします。
[オペレーティング表示]に移行します。
- 2 [オペレーティング表示]で SET/ENT キーを 3 秒以上押します。
[オペレーティングパラメータ設定表示]に移行します。
- 3 SET/ENT キーを数回押して [LOC] を表示します。
- 4 [LOC]に「-1」を設定し、SET/ENT キーを押します。
[セットアップパラメータ設定表示]に移行します。
- 5 SET/ENT キーを数回押して通信設定項目を表示します。
- 6 アップキーまたはダウンキーで設定値を入力し、SET/ENT キーを押します。
- 7 SET/ENT キーを 3 秒以上押して [オペレーティング表示]に戻ります。
以上で通信設定は終了です。

設定値

設定項目	設定値
PSL	0: PC-link communication
Adr	1
bPS	9.6: 9600bps
PrI	Evn
StP	1
dLn	8


3.10 設定例 10

GP-Pro EX の設定

通信設定

設定画面を表示するには、[プロジェクト]メニューの[システム設定]-[接続機器設定]をクリックします。

機器設定

設定画面を表示するには、[接続機器設定]の[機器別設定]から設定したい接続機器の  ([設定]) をクリックします。複数の接続機器を接続する場合は、[接続機器設定]の[機器別設定]から[機器を追加]をクリックすることで、接続機器を増やすことができます。

注意事項

- 通信設定の[拡張モード]-[終端文字]は必ずチェックを付けてください。

接続機器の設定

接続機器の通信設定は調節計前面の SET/ENT キー、アップキーおよびダウンキーで設定します。詳細は調節計のマニュアルを参照してください。

手順

- 1 電源を ON にします。
[オペレーティング表示]に移行します。
- 2 [オペレーティング表示]で SET/ENT キーを 3 秒以上押します。
[オペレーティングパラメータ設定表示]に移行します。
- 3 SET/ENT キーを数回押して通信設定項目を表示します。
- 4 アップキーまたはダウンキーで設定値を入力し、SET/ENT キーを押します。
- 5 SET/ENT キーを 3 秒以上押して [オペレーティング表示]に戻ります。
以上で通信設定は終了です。

設定値

設定項目	設定値
P.SL	0: PC link communication
bPS	4: 9600 (bps)
PrI	1: 偶数
StP	1
dLn	8
Adr	1


3.11 設定例 11

GP-Pro EX の設定

通信設定

設定画面を表示するには、[プロジェクト]メニューの[システム設定]-[接続機器設定]をクリックします。

機器設定

設定画面を表示するには、[接続機器設定]の[機器別設定]から設定したい接続機器の  ([設定]) をクリックします。複数の接続機器を接続する場合は、[接続機器設定]の[機器別設定]から[機器を追加]をクリックすることで、接続機器を増やすことができます。

注意事項

- 通信設定の[拡張モード]-[終端文字]は必ずチェックを付けてください。

接続機器の設定

接続機器の通信設定は調節計前面の SET/ENT キー、アップキーおよびダウンキーで設定します。詳細は調節計のマニュアルを参照してください。

手順

- 1 電源を ON にします。
[オペレーティング表示]に移行します。
- 2 [オペレーティング表示]で SET/ENT キーを 3 秒以上押します。
[オペレーティングパラメータ設定表示]に移行します。
- 3 SET/ENT キーを数回押して通信設定項目を表示します。
- 4 アップキーまたはダウンキーで設定値を入力し、SET/ENT キーを押します。
- 5 SET/ENT キーを 3 秒以上押して [オペレーティング表示]に戻ります。
以上で通信設定は終了です。

設定値

設定項目	設定値
P.SL	0: PC link communication
bPS	4: 9600 (bps)
PrI	1: 偶数
StP	1
dLn	8
Adr	1


3.12 設定例 12

GP-Pro EX の設定

通信設定

設定画面を表示するには、[プロジェクト]メニューの[システム設定]-[接続機器設定]をクリックします。

機器設定

設定画面を表示するには、[接続機器設定]の[機器別設定]から設定したい接続機器の  ([設定]) をクリックします。複数の接続機器を接続する場合は、[接続機器設定]の[機器別設定]から [機器を追加] をクリックすることで、接続機器を増やすことができます。

注意事項

- 通信設定の [拡張モード]-[終端文字] は必ずチェックを付けてください。

接続機器の設定

接続機器の通信設定は調節計前面の SET/ENT キー、アップキーおよびダウンキーで設定します。詳細は調節計のマニュアルを参照してください。

手順

- 1 電源を ON にします。
[オペレーティング表示]に移行します。
- 2 [オペレーティング表示]で SET/ENT キーを 3 秒以上押します。
[オペレーティングパラメータ設定表示]に移行します。
- 3 SET/ENT キーを数回押して通信設定項目を表示します。
- 4 アップキーまたはダウンキーで設定値を入力し、SET/ENT キーを押します。
- 5 SET/ENT キーを 3 秒以上押して [オペレーティング表示]に戻ります。
以上で通信設定は終了です。

設定値

設定項目	設定値
P.SL	0: PC link communication
bPS	4: 9600 (bps)
PrI	1: 偶数
StP	1
dLn	8
Adr	1


3.13 設定例 13

GP-Pro EX の設定

通信設定

設定画面を表示するには、[プロジェクト]メニューの[システム設定]-[接続機器設定]をクリックします。

機器設定

設定画面を表示するには、[接続機器設定]の[機器別設定]から設定したい接続機器の  ([設定]) をクリックします。複数の接続機器を接続する場合は、[接続機器設定]の[機器別設定]から[機器を追加]をクリックすることで、接続機器を増やすことができます。

注意事項

- 通信設定の[拡張モード]-[終端文字]は必ずチェックを付けてください。

接続機器の設定

接続機器の通信設定は調節計前面の SET/ENT キー、アップキーおよびダウンキーで設定します。詳細は調節計のマニュアルを参照してください。

手順

- 1 電源を ON にします。
[オペレーティング表示]に移行します。
- 2 [オペレーティング表示]で SET/ENT キーを 3 秒以上押します。
[オペレーティングパラメータ設定表示]に移行します。
- 3 SET/ENT キーを数回押して通信設定項目を表示します。
- 4 アップキーまたはダウンキーで設定値を入力し、SET/ENT キーを押します。
- 5 SET/ENT キーを 3 秒以上押して [オペレーティング表示]に戻ります。
以上で通信設定は終了です。

設定値

設定項目	設定値
P.SL	0: PC link communication
bPS	4: 9600 (bps)
PrI	1: 偶数
StP	1
dLn	8
Adr	1

3.14 設定例 14

GP-Pro EX の設定

通信設定

設定画面を表示するには、[プロジェクト]メニューの[システム設定]-[接続機器設定]をクリックします。

接続機器1

概要 接続機器変更

メーカー シリーズ ポート

文字列データモード [変更](#)

通信設定

通信方式 RS232C RS422/485(2線式) RS422/485(4線式)

通信速度

データ長 7 8

パリティ なし 偶数 奇数

ストップビット 1 2

フロー制御 なし ER(DTR/CTS) XON/XOFF

タイムアウト (sec)

リトライ

送信ウェイト (ms)

拡張モード

サムチェック

終端文字


RI / VCC RI VCC

RS232Cの場合、9番ピンをRI(入力)にするかVCC(5V電源供給)にするかを選択できます。デジタル製RS232Cアイソレーションユニットを使用する場合は、VCCを選択してください。

機器別設定

接続可能台数 16台 [機器を追加](#)

No.	機器名	設定	間接機器追加
1	PLC1	シリーズ=M&Cコントローラコントローラタイプ=デジタル計	<input 127="" 203="" 596="" 612"="" data-label="Section-Header" type="button" value="+</input></td> </tr> </tbody> </table> </div> <div data-bbox="/> 機器設定

設定画面を表示するには、[接続機器設定]の[機器別設定]から設定したい接続機器の  ([設定]) をクリックします。複数の接続機器を接続する場合は、[接続機器設定]の[機器別設定]から[機器を追加]をクリックすることで、接続機器を増やすことができます。

個別機器設定

PLC1

シリーズ FACTORY ACEシリーズ M&Cコントローラ

シリーズを変更した場合は、すでに使用されているアドレスを再確認してください。

コントローラタイプ

コントローラモデル

号機 No.

注意事項

- 通信設定の[拡張モード]-[終端文字]は必ずチェックを付けてください。

接続機器の設定

接続機器の通信設定は調節計前面の SET/ENT キー、アップキーおよびダウンキーで設定します。詳細は調節計のマニュアルを参照してください。

手順

- 1 電源を ON にします。
[オペレーティング表示]に移行します。
- 2 [オペレーティング表示]で SET/ENT キーを 3 秒以上押します。
[オペレーティングパラメータ設定表示]に移行します。
- 3 アップキーまたはダウンキーを数回押して [r485] を表示します。
- 4 SET/ENT キーを数回押して通信設定項目を表示します。
- 5 アップキーまたはダウンキーで設定値を入力し、SET/ENT キーを押します。
- 6 SET/ENT キーを 3 秒以上押して [オペレーティング表示]に戻ります。
以上で通信設定は終了です。

設定値

設定項目	設定値
PSL	0: PC link communication
bPS	9600
PrI	EVEN
StP	1
dLn	8
Adr	1
rP.t	0: 0 × 10ms


3.15 設定例 15

GP-Pro EX の設定

通信設定

設定画面を表示するには、[プロジェクト]メニューの[システム設定]-[接続機器設定]をクリックします。

機器設定

設定画面を表示するには、[接続機器設定]の[機器別設定]から設定したい接続機器の  ([設定]) をクリックします。複数の接続機器を接続する場合は、[接続機器設定]の[機器別設定]から[機器を追加]をクリックすることで、接続機器を増やすことができます。

注意事項

- 通信設定の[拡張モード]-[終端文字]は必ずチェックを付けてください。

接続機器の設定

接続機器の通信設定は調節計前面の SET/ENT キー、アップキーおよびダウンキーで設定します。詳細は調節計のマニュアルを参照してください。

手順

- 1 電源を ON にします。
[オペレーティング表示]に移行します。
- 2 [オペレーティング表示]で SET/ENT キーを 3 秒以上押します。
[オペレーティングパラメータ設定表示]に移行します。
- 3 アップキーまたはダウンキーを数回押して [r485] を表示します。
- 4 SET/ENT キーを数回押して通信設定項目を表示します。
- 5 アップキーまたはダウンキーで設定値を入力し、SET/ENT キーを押します。
- 6 SET/ENT キーを 3 秒以上押して [オペレーティング表示]に戻ります。
以上で通信設定は終了です。

設定値

設定項目	設定値
PSL	0: PC link communication
bps	9600
Pri	EVEN
StP	1
dLn	8
Adr	1
rP.t	0: 0 × 10ms

3.16 設定例 16

GP-Pro EX の設定

通信設定

設定画面を表示するには、[プロジェクト]メニューの[システム設定]-[接続機器設定]をクリックします。

機器設定

設定画面を表示するには、[接続機器設定]の[機器別設定]から設定したい接続機器の ([設定]) をクリックします。複数の接続機器を接続する場合は、[接続機器設定]の[機器別設定]から[機器を追加]をクリックすることで、接続機器を増やすことができます。

注意事項

- 通信設定の[拡張モード]-[終端文字]は必ずチェックを付けてください。

接続機器の設定

接続機器の通信設定は調節計前面の SET/ENT キー、アップキーおよびダウンキーで設定します。詳細は調節計のマニュアルを参照してください。

手順

- 1 電源を ON にします。
[オペレーティング表示]に移行します。
- 2 [オペレーティング表示]で SET/ENT キーを 3 秒以上押します。
[オペレーティングパラメータ設定表示]に移行します。
- 3 アップキーまたはダウンキーを数回押して [r485] を表示します。
- 4 SET/ENT キーを数回押して通信設定項目を表示します。
- 5 アップキーまたはダウンキーで設定値を入力し、SET/ENT キーを押します。
- 6 SET/ENT キーを 3 秒以上押して [オペレーティング表示]に戻ります。
以上で通信設定は終了です。

設定値

設定項目	設定値
PSL	0: PC link communication
bPS	9600
PrI	EVEN
StP	1
dLn	8
Adr	1
rP.t	0: 0 × 10ms


3.17 設定例 17

GP-Pro EX の設定

通信設定

設定画面を表示するには、[プロジェクト]メニューの[システム設定]-[接続機器設定]をクリックします。

機器設定

設定画面を表示するには、[接続機器設定]の[機器別設定]から設定したい接続機器の  ([設定]) をクリックします。複数の接続機器を接続する場合は、[接続機器設定]の[機器別設定]から[機器を追加]をクリックすることで、接続機器を増やすことができます。

注意事項

- 通信設定の[拡張モード]-[終端文字]は必ずチェックを付けてください。

接続機器の設定

接続機器の通信設定は調節計前面の SET/ENT キー、アップキーおよびダウンキーで設定します。詳細は調節計のマニュアルを参照してください。

手順

- 1 電源を ON にします。
[オペレーティング表示]に移行します。
- 2 [オペレーティング表示]で SET/ENT キーを 3 秒以上押します。
[オペレーティングパラメータ設定表示]に移行します。
- 3 アップキーまたはダウンキーを数回押して [r485] を表示します。
- 4 SET/ENT キーを数回押して通信設定項目を表示します。
- 5 アップキーまたはダウンキーで設定値を入力し、SET/ENT キーを押します。
- 6 SET/ENT キーを 3 秒以上押して [オペレーティング表示]に戻ります。
以上で通信設定は終了です。

設定値

設定項目	設定値
PSL	0: PC link communication
bps	9600
Pri	EVEN
StP	1
dLn	8
Adr	1
rP.t	0: 0 × 10ms


3.18 設定例 18

GP-Pro EX の設定

通信設定

設定画面を表示するには、[プロジェクト]メニューの[システム設定]-[接続機器設定]をクリックします。

機器設定

設定画面を表示するには、[接続機器設定]の[機器別設定]から設定したい接続機器の  ([設定]) をクリックします。複数の接続機器を接続する場合は、[接続機器設定]の[機器別設定]から[機器を追加]をクリックすることで、接続機器を増やすことができます。

注意事項

- 通信設定の[拡張モード]-[終端文字]は必ずチェックを付けてください。
- 通信設定の[拡張モード]-[サムチェック]は必ずチェックを外してください。

接続機器の設定

接続機器の通信設定は調節計前面の通信モード選択用ディップスイッチ、通信条件設定用ロータリスイッチおよびステーション番号選択用ロータリスイッチで設定します。

詳細は調節計のマニュアルを参照してください。

手順

- 1 通信モード選択用ディップスイッチを「ON (パソコンリンク通信モード)」にします。
- 2 通信条件設定用ロータリスイッチを「2」に設定します。
- 3 ステーション番号選択用ロータリスイッチを「0」に設定します。


3.19 設定例 19

GP-Pro EX の設定

通信設定

設定画面を表示するには、[プロジェクト]メニューの[システム設定]-[接続機器設定]をクリックします。

機器設定

設定画面を表示するには、[接続機器設定]の[機器別設定]から設定したい接続機器の  ([設定]) をクリックします。複数の接続機器を接続する場合は、[接続機器設定]の[機器別設定]から [機器を追加] をクリックすることで、接続機器を増やすことができます。

注意事項

- 通信設定の[拡張モード]-[終端文字]は必ずチェックを付けてください。
- 通信設定の[拡張モード]-[サムチェック]は必ずチェックを外してください。

接続機器の設定

接続機器の通信設定は調節計前面の通信モード選択用ディップスイッチ、通信条件設定用ロータリスイッチおよびステーション番号選択用ロータリスイッチで設定します。

詳細は調節計のマニュアルを参照してください。

手順

- 1 通信モード選択用ディップスイッチを「ON (パソコンリンク通信モード)」にします。
- 2 通信条件設定用ロータリスイッチを「2」に設定します。
- 3 ステーション番号選択用ロータリスイッチを「0」に設定します。


3.20 設定例 20

GP-Pro EX の設定

通信設定

設定画面を表示するには、[プロジェクト]メニューの[システム設定]-[接続機器設定]をクリックします。

機器設定

設定画面を表示するには、[接続機器設定]の[機器別設定]から設定したい接続機器の  ([設定]) をクリックします。複数の接続機器を接続する場合は、[接続機器設定]の[機器別設定]から[機器を追加]をクリックすることで、接続機器を増やすことができます。

接続機器の設定

接続機器の通信設定はラダーソフト (Wide Field2) で設定します。

詳細は接続機器のマニュアルを参照してください。

手順

- 1 ラダーソフトを起動します。
- 2 [新規作成] ダイアログボックスでラダープログラムを作成します。
- 3 [実行プログラム構成定義] ダイアログボックスでラダープログラムを挿入します。
- 4 ツリービューの[コンフィギュレーション]をダブルクリックし、[コンフィギュレーション]ダイアログボックスを表示します。
- 5 [通信設定] タブの[通信モード]で「19200bps パリティなし」を選択します。
- 6 [通信設定] タブの[CPU パソコンリンク機能の設定]で「パソコンリンク機能を使用する」と「終了文字」にチェックを入れます。
- 7 [OK] をクリックします。
- 8 [オンライン]メニューから[接続]を選択し、通信設定を接続機器に転送します。
以上で通信設定は終了です。


3.21 設定例 21

GP-Pro EX の設定

通信設定

設定画面を表示するには、[プロジェクト]メニューの[システム設定]-[接続機器設定]をクリックします。

機器設定

設定画面を表示するには、[接続機器設定]の[機器別設定]から設定したい接続機器の  ([設定]) をクリックします。複数の接続機器を接続する場合は、[接続機器設定]の[機器別設定]から[機器を追加]をクリックすることで、接続機器を増やすことができます。

接続機器の設定

通信設定は、ウェブブラウザおよびラダーソフト（Logic Designer）で行います。詳細は接続機器のマニュアルを参照してください。

手順

<シリアルポートの通信設定>

- 1 接続機器の IP アドレスを「192.168.1.1」に設定します。

MEMO

- 接続機器の IP アドレスの設定方法は FCN/FCJ の基本設定用専用ツール（Resource Configurator）のオンラインヘルプを参照してください。

- 2 パソコンの Ethernet ポートと接続機器の Ethernet ポートを LAN ケーブルで接続します。（HUB 経由で接続します。）
- 3 ウェブブラウザを起動します。
- 4 アドレス入力ボックスに「http://192.168.1.1/mnt」を入力します。
- 5 表示されたダイアログボックスで [ユーザ名] と [パスワード] を入力して、ログインします。
- 6 [Maintenance Menu] をクリックし、[FCX Maintenance Menu] 画面を表示します。
- 7 [Reboot] をクリックし、[Reboot FCX] 画面を表示します。
- 8 [Reboot (Maintenance Mode)] にチェックを入れます。
- 9 [OK] をクリックし、[Reboot] 画面を表示します。
- 10 接続機器が再起動します。再起動の完了を確認します。
- 11 [Maintenance Homepage] をクリックし、[STARDOM FCX Maintenance Page] 画面を表示します。
- 12 [OK] をクリックし、[FCX Maintenance Menu] 画面を表示します。
- 13 [Edit] をクリックし、[Edit System Setting Files] 画面を表示します。
- 14 [COM1 Port Setting File] にチェックを入れ、[OK] をクリックします。
- 15 設定項目を以下のように設定します。

設定項目	設定内容
Baudrate	19200
DataBitLength	8
StopBitLength	1
Parity	NONE

- 16 [OK] をクリックし、[Edit System Setting Files (RESULT)] 画面を表示します。
- 17 [Maintenance Menu] をクリックし、[FCX Maintenance Menu] 画面を表示します。
- 18 [Reboot] をクリックし、[Reboot FCX] 画面を表示します。
- 19 [Reboot (Online Mode)] にチェックを入れ、[OK] をクリックします。
接続機器が再起動します。

<制御ロジックのダウンロード手順>

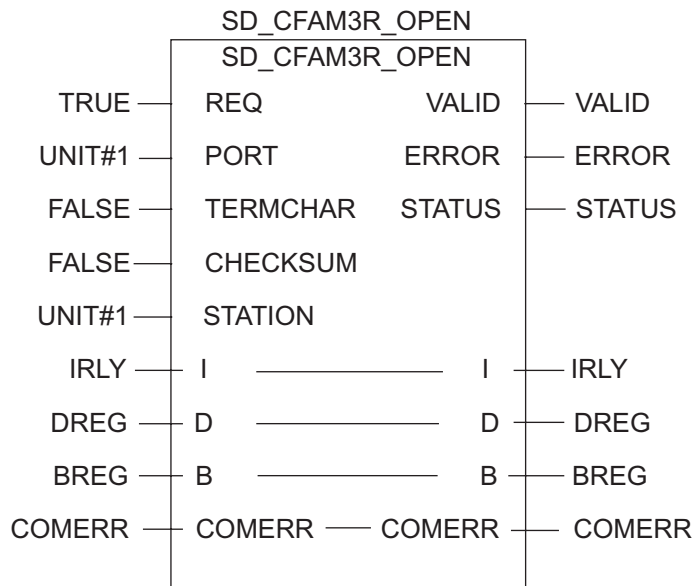
- 1 ラダーソフトを起動します。
- 2 FA-M3 エミュレートタスクの起動を行うために、制御ロジックを作成します。制御ロジック例については、「制御ロジック例」を参照してください。
☞ 「制御ロジック例」(54 ページ)
- 3 [PORT] 横の [UNIT#1] をダブルクリックし、[変数のプロパティ] ダイアログボックスを表示します。

- 4 [名前] に接続するポート名を入力し、[OK] をクリックします。
- 5 [STATION] 横の [UNIT#1] をダブルクリックし、[変数のプロパティ] ダイアログボックスを表示します。
- 6 [名前] に接続するステーション番号を入力し、[OK] をクリックします。
- 7 [TERMCHAR] 横の [FALSE] をダブルクリックし、[変数のプロパティ] ダイアログボックスを表示します。
- 8 [名前] に「TRUE」を入力し、[OK] をクリックします。
- 9 [CHECKSUM] 横の [FALSE] をダブルクリックし、[変数のプロパティ] ダイアログボックスを表示します。
- 10 [名前] に「FALSE」を入力し、[OK] をクリックします。
- 11 [ビルド] メニューから [プロジェクトの再コンパイル] を選択します。
- 12 プロジェクトツリーウィンドウの [Target Setting] をダブルクリックし、[ターゲット設定] ダイアログボックスを表示します。
- 13 [ホスト名/IP アドレス] に「192.168.1.1」を入力します。
- 14 [OK] をクリックします。
- 15 通信設定を接続機器にダウンロードします。
- 16 接続機器を再起動します。

制御ロジック例

表示器と接続機器 を接続するには制御ロジックが必要です。

以下に制御ロジック例を示します。




3.22 設定例 22

GP-Pro EX の設定

通信設定

設定画面を表示するには、[プロジェクト]メニューの[システム設定]-[接続機器設定]をクリックします。

機器設定

設定画面を表示するには、[接続機器設定]の[機器別設定]から設定したい接続機器の  ([設定]) をクリックします。複数の接続機器を接続する場合は、[接続機器設定]の[機器別設定]から[機器を追加]をクリックすることで、接続機器を増やすことができます。

注意事項

- マルチリンクで GP2000 シリーズを同時に使用する場合は [拡張モード] の [サムチェック] のチェックを外し、[終端文字] にチェックを付けてください。この設定以外の場合は通信エラーとなります。

接続機器の設定

コンピュータリンクモジュールを下記のように設定します。詳細に関しては接続機器メーカーのマニュアルをご参照ください。

伝送速度設定スイッチ

設定項目	設定
伝送速度	19200

データ形式設定スイッチ

ディップスイッチ	設定	設定内容
SW1	ON	データ長
SW2	OFF	パリティビット
SW3	OFF	-
SW4	OFF	ストップビット
SW5	OFF	チェックサム
SW6	ON	終端文字
SW7	OFF	プロテクト
SW8	OFF	常に OFF

ステーション番号設定スイッチ

設定項目	設定
号機 No.	1 号機

MEMO

- 接続の終端になるモジュールのみ終端抵抗スイッチを 4-WIRE に設定します。それ以外は OFF にします。


3.23 設定例 23

GP-Pro EX の設定

通信設定

設定画面を表示するには、[プロジェクト]メニューの[システム設定]-[接続機器設定]をクリックします。

機器設定

設定画面を表示するには、[接続機器設定]の[機器別設定]から設定したい接続機器の  ([設定]) をクリックします。複数の接続機器を接続する場合は、[接続機器設定]の[機器別設定]から[機器を追加]をクリックすることで、接続機器を増やすことができます。

注意事項

- 通信設定の [拡張モード]-[終端文字] は必ずチェックを付けてください。
- マルチリンクで GP2000 シリーズを同時に使用する場合は [拡張モード] の [サムチェック] のチェックを外し、[終端文字] にチェックを付けてください。この設定以外の場合は通信エラーとなります。

接続機器の設定

接続機器の通信設定は調節計前面の SET/ENT キー、アップキーおよびダウンキーで設定します。詳細は調節計のマニュアルを参照してください。

手順

- 1 電源を ON にします。
[オペレーティング表示] に移行します。
- 2 [オペレーティング表示] で SET/ENT キーを 3 秒以上押します。
[オペレーティングパラメータ設定表示] に移行します。
- 3 SET/ENT キーを数回押して通信設定項目を表示します。
- 4 アップキーまたはダウンキーで設定値を入力し、SET/ENT キーを押します。
- 5 SET/ENT キーを 3 秒以上押して [オペレーティング表示] に戻ります。
以上で通信設定は終了です。

設定値

設定項目	設定値
P.SL	0: PC link communication
bPS	4: 9600 (bps)
PrI	1: 偶数
StP	1
dLn	8
Adr	1

3.24 設定例 24

GP-Pro EX の設定

通信設定

設定画面を表示するには、[プロジェクト]メニューの[システム設定]-[接続機器設定]をクリックします。

機器設定

設定画面を表示するには、[接続機器設定]の[機器別設定]から設定したい接続機器の ([設定]) をクリックします。複数の接続機器を接続する場合は、[接続機器設定]の[機器別設定]から[機器を追加]をクリックすることで、接続機器を増やすことができます。

注意事項

- 通信設定の [拡張モード]-[終端文字] は必ずチェックを付けてください。
- マルチリンクで GP2000 シリーズを同時に使用する場合は [拡張モード] の [サムチェック] のチェックを外し、[終端文字] にチェックを付けてください。この設定以外の場合は通信エラーとなります。

接続機器の設定

接続機器の通信設定は調節計前面の SET/ENT キー、アップキーおよびダウンキーで設定します。詳細は調節計のマニュアルを参照してください。

手順

- 1 電源を ON にします。
[オペレーティング表示] に移行します。
- 2 [オペレーティング表示] で SET/ENT キーを 3 秒以上押します。
[オペレーティングパラメータ設定表示] に移行します。
- 3 SET/ENT キーを数回押して通信設定項目を表示します。
- 4 アップキーまたはダウンキーで設定値を入力し、SET/ENT キーを押します。
- 5 SET/ENT キーを 3 秒以上押して [オペレーティング表示] に戻ります。
以上で通信設定は終了です。

設定値

設定項目	設定値
P.SL	0: PC link communication
bPS	4: 9600 (bps)
PrI	1: 偶数
StP	1
dLn	8
Adr	1


3.25 設定例 25

GP-Pro EX の設定

通信設定

設定画面を表示するには、[プロジェクト]メニューの[システム設定]-[接続機器設定]をクリックします。

機器設定

設定画面を表示するには、[接続機器設定]の[機器別設定]から設定したい接続機器の  ([設定]) をクリックします。複数の接続機器を接続する場合は、[接続機器設定]の[機器別設定]から[機器を追加]をクリックすることで、接続機器を増やすことができます。

注意事項

- 通信設定の [拡張モード]-[終端文字] は必ずチェックを付けてください。
- マルチリンクで GP2000 シリーズを同時に使用する場合は [拡張モード] の [サムチェック] のチェックを外し、[終端文字] にチェックを付けてください。この設定以外の場合は通信エラーとなります。

接続機器の設定

接続機器の通信設定は調節計前面の SET/ENT キー、アップキーおよびダウンキーで設定します。詳細は調節計のマニュアルを参照してください。

手順

- 1 電源を ON にします。
[オペレーティング表示] に移行します。
- 2 [オペレーティング表示] で SET/ENT キーを 3 秒以上押します。
[オペレーティングパラメータ設定表示] に移行します。
- 3 アップキーまたはダウンキーを数回押して [r485] を表示します。
- 4 SET/ENT キーを数回押して通信設定項目を表示します。
- 5 アップキーまたはダウンキーで設定値を入力し、SET/ENT キーを押します。
- 6 SET/ENT キーを 3 秒以上押して [オペレーティング表示] に戻ります。
以上で通信設定は終了です。

設定値

設定項目	設定値
PSL	0: PC link communication
bPS	9600
PrI	EVEN
StP	1
dLn	8
Adr	1
rP.t	0: 0 × 10ms


3.26 設定例 26

GP-Pro EX の設定

通信設定

設定画面を表示するには、[プロジェクト]メニューの[システム設定]-[接続機器設定]をクリックします。

機器設定

設定画面を表示するには、[接続機器設定]の[機器別設定]から設定したい接続機器の  ([設定]) をクリックします。複数の接続機器を接続する場合は、[接続機器設定]の[機器別設定]から[機器を追加]をクリックすることで、接続機器を増やすことができます。

注意事項

- 通信設定の [拡張モード]-[終端文字] は必ずチェックを付けてください。
- マルチリンクで GP2000 シリーズを同時に使用する場合は [拡張モード] の [サムチェック] のチェックを外し、[終端文字] にチェックを付けてください。この設定以外の場合は通信エラーとなります。

接続機器の設定

接続機器の通信設定は調節計前面の SET/ENT キー、アップキーおよびダウンキーで設定します。詳細は調節計のマニュアルを参照してください。

手順

- 1 電源を ON にします。
[オペレーティング表示] に移行します。
- 2 [オペレーティング表示] で SET/ENT キーを 3 秒以上押します。
[オペレーティングパラメータ設定表示] に移行します。
- 3 アップキーまたはダウンキーを数回押して [r485] を表示します。
- 4 SET/ENT キーを数回押して通信設定項目を表示します。
- 5 アップキーまたはダウンキーで設定値を入力し、SET/ENT キーを押します。
- 6 SET/ENT キーを 3 秒以上押して [オペレーティング表示] に戻ります。
以上で通信設定は終了です。

設定値

設定項目	設定値
PSL	0: PC link communication
bPS	9600
PrI	EVEN
StP	1
dLn	8
Adr	1
rP.t	0: 0 × 10ms


3.27 設定例 27

GP-Pro EX の設定

通信設定

設定画面を表示するには、[プロジェクト]メニューの[システム設定]-[接続機器設定]をクリックします。

機器設定

設定画面を表示するには、[接続機器設定]の[機器別設定]から設定したい接続機器の  ([設定]) をクリックします。複数の接続機器を接続する場合は、[接続機器設定]の[機器別設定]から[機器を追加]をクリックすることで、接続機器を増やすことができます。

注意事項

- 通信設定の [拡張モード]-[終端文字] は必ずチェックを付けてください。
- 通信設定の [拡張モード]-[サムチェック] は必ずチェックを外してください。
- マルチリンクで GP2000 シリーズを同時に使用する場合は [拡張モード] の [サムチェック] のチェックを外し、[終端文字] にチェックを付けてください。この設定以外の場合は通信エラーとなります。

接続機器の設定

接続機器の通信設定は調節計前面の通信モード選択用ディップスイッチ、通信条件設定用ロータリスイッチおよびステーション番号選択用ロータリスイッチで設定します。

詳細は調節計のマニュアルを参照してください。

手順

- 1 通信モード選択用ディップスイッチを「ON (パソコンリンク通信モード)」にします。
- 2 通信条件設定用ロータリスイッチを「2」に設定します。
- 3 ステーション番号選択用ロータリスイッチを「0」に設定します。

3.28 設定例 28

GP-Pro EX の設定

通信設定

設定画面を表示するには、[プロジェクト]メニューの[システム設定]-[接続機器設定]をクリックします。

接続機器1

概要 接続機器変更

メーカー シリーズ ポート

文字列データモード [変更](#)

通信設定

通信方式 RS232C RS422/485(2線式) RS422/485(4線式)

通信速度

データ長 7 8

パリティ なし 偶数 奇数

ストップビット 1 2

フロー制御 なし ER(DTR/CTS) XON/XOFF

タイムアウト (sec)

リトライ

送信ウェイト (ms)

拡張モード

サムチェック

終端文字


RI/VCC RI VCC

RS232Cの場合、9番ピンをRI(入力)にするかVCC(5V電源供給)にするかを選択できます。デジタル製RS232Cアイソレーションユニットを使用する場合は、VCCを選択してください。

機器別設定

接続可能台数 16台 [機器を追加](#)

No.	機器名	設定	間接機器追加
1	PLC1	シリーズ=M&Cコントローラコントローラタイプ=UT2000,工	<input 127="" 203="" 594="" 610"="" data-label="Section-Header" type="button" value="+</input></td> </tr> </tbody> </table> </div> <div data-bbox="/> 機器設定

設定画面を表示するには、[接続機器設定]の[機器別設定]から設定したい接続機器の  ([設定]) をクリックします。複数の接続機器を接続する場合は、[接続機器設定]の[機器別設定]から[機器を追加]をクリックすることで、接続機器を増やすことができます。

個別機器設定

PLC1

シリーズ FACTORY ACEシリーズ M&Cコントローラ

シリーズを変更した場合は、すでに使用されているアドレスを再確認してください。

コントローラタイプ

コントローラモデル

号機 No.

注意事項

- 通信設定の [拡張モード]-[終端文字] は必ずチェックを付けてください。
- 通信設定の [拡張モード]-[サムチェック] は必ずチェックを外してください。
- マルチリンクで GP2000 シリーズを同時に使用する場合は [拡張モード] の [サムチェック] のチェックを外し、[終端文字] にチェックを付けてください。この設定以外の場合は通信エラーとなります。

接続機器の設定

接続機器の通信設定は調節計前面の通信モード選択用ディップスイッチ、通信条件設定用ロータリスイッチおよびステーション番号選択用ロータリスイッチで設定します。

詳細は調節計のマニュアルを参照してください。

手順

- 1 通信モード選択用ディップスイッチを「ON (パソコンリンク通信モード)」にします。
- 2 通信条件設定用ロータリスイッチを「2」に設定します。
- 3 ステーション番号選択用ロータリスイッチを「0」に設定します。


3.29 設定例 29

GP-Pro EX の設定

通信設定

設定画面を表示するには、[プロジェクト]メニューの[システム設定]-[接続機器設定]をクリックします。

機器設定

設定画面を表示するには、[接続機器設定]の[機器別設定]から設定したい接続機器の  ([設定]) をクリックします。複数の接続機器を接続する場合は、[接続機器設定]の[機器別設定]から [機器を追加] をクリックすることで、接続機器を増やすことができます。

接続機器の設定

通信設定は、ラダーソフト (WideField3) で行います。詳細は接続機器のマニュアルを参照してください。

手順

- 1 ラダーソフトを起動します。
- 2 プロジェクトを作成します。
- 3 [プロジェクト]メニューから [プロジェクトの設定] を選択し、[プロジェクトの設定 / コンフィギュレーション] ウィンドウを表示します。
- 4 [コンフィギュレーション] から [内蔵機能の設定] を選択します。
- 5 [PROGRAMMER/SIO ポートの設定] を以下のように設定します。

設定項目	設定内容
通信モード	19200bps パリティなし
パソコンリンク機能	[使用する]のみチェックを付ける

- 6 プロジェクトと CPU プロパティを接続機器にダウンロードします。
- 7 接続機器を再起動します。

4 設定項目

表示器の通信設定は GP-Pro EX、または表示器のオフラインモードで設定します。

各項目の設定は接続機器の設定と一致させる必要があります。

☞ 「3 通信設定例」(12 ページ)

4.1 GP-Pro EX の通信設定

通信設定

設定画面を表示するには、[プロジェクト]メニューの[システム設定]-[接続機器設定]をクリックします。

設定項目	設定内容
通信方式	接続機器と通信する通信方式を選択します。
通信速度	接続機器と表示器間の通信速度を選択します。
データ長	データ長を選択します。
パリティ	パリティチェックの方法を選択します。
ストップビット	ストップビット長を選択します。
フロー制御	送受信データのオーバーフローを防ぐために行う通信制御の方式を選択します。
タイムアウト	表示器が接続機器からの応答を待つ時間 (s) を「1 ~ 127」で入力します。
リトライ	接続機器からの応答がない場合に、表示器がコマンドを再送信する回数を「0 ~ 255」で入力します。

次のページに続きます。


設定項目	設定内容
送信ウェイト	表示器がパケットを受信してから、次のコマンドを送信するまでの待機時間 (ms) を「0 ~ 255」で入力します。
サムチェック (拡張モード)	サムチェックを行うかどうかを設定します。 MEMO マルチリンクで GP2000 シリーズを同時に使用する場合は [サムチェック] のチェックを外してください。
終端文字 (拡張モード)	データの終端文字指定を行うかどうかを設定します。 MEMO マルチリンクで GP2000 シリーズを同時に使用する場合は [終端文字] にチェックを付けてください。
RI/VCC	通信方式で RS232C を選択した場合に、9 番ピンの RI/VCC を切り替えます。IPC と接続する場合は IPC の切替スイッチで RI/5V を切り替える必要があります。詳細は IPC のマニュアルを参照してください。

MEMO

- 間接機器については GP-Pro EX リファレンスマニュアルを参照してください。

参照 : GP-Pro EX リファレンスマニュアル「運転中に接続機器を切り替えたい (間接機器指定)」

機器設定

設定画面を表示するには、[接続機器設定] の [機器別設定] から設定したい接続機器の  ([設定]) をクリックします。複数の接続機器を接続する場合は、[接続機器設定] の [機器別設定] から [機器を追加] をクリックすることで、接続機器を増やすことができます。



設定項目	設定内容
シリーズ	接続機器の種類を選択します。
コントローラタイプ	コントローラのタイプを選択します。 [シリーズ] で「M&C コントローラ」を選択した場合のみ設定できます。
コントローラモデル	コントローラのモデルを選択します。 [シリーズ] で「M&C コントローラ」を選択した場合のみ設定できます。
号機 No.	通信を行う接続機器の局番を「0 ~ 32」で入力します。

4.2 オフラインモードの通信設定

MEMO

- ・ オフラインモードへの入り方や操作方法は、保守 / トラブル解決ガイドを参照してください。

参照：保守 / トラブル解決ガイド「オフラインモードについて」

- ・ オフラインモードは使用する表示器によって 1 画面に表示できる設定項目数が異なります。詳細はリファレンスマニュアルを参照してください。

通信設定

設定画面を表示するには、オフラインモードの [周辺機器設定] から [接続機器設定] をタッチします。表示された一覧から設定したい接続機器をタッチします。

通信設定	機器設定	オプション		
パソコンリンク SIO [COM1] Page 1/1				
通信方式	RS232C			
通信速度	19200			
データ長	<input type="radio"/> 7 <input checked="" type="radio"/> 8			
パリティ	<input checked="" type="radio"/> なし <input type="radio"/> 偶数 <input type="radio"/> 奇数			
ストップビット	<input checked="" type="radio"/> 1 <input type="radio"/> 2			
フロー制御	ER(DTR/CTS)			
タイムアウト(sec)	3			
リトライ	2			
送信ウェイト(ms)	0			
チェックサム	<input checked="" type="radio"/> OFF <input type="radio"/> ON			
終端文字	<input type="radio"/> OFF <input checked="" type="radio"/> ON			
終了			戻る	2007/04/01 22:01:53

設定項目	設定内容
通信方式	接続機器と通信する通信方式を選択します。 重要 通信設定を行う場合、[通信方式] は表示器のシリアルインターフェイスの仕様を確認し、正しく設定してください。 シリアルインターフェイスが対応していない通信方式を選択した場合の動作は保証できません。シリアルインターフェイスの仕様については表示器のマニュアルを参照してください。
通信速度	接続機器と表示器間の通信速度を選択します。
データ長	データ長を選択します。
パリティ	パリティチェックの方法を選択します。
ストップビット	ストップビット長を選択します。
フロー制御	送受信データのオーバーフローを防ぐために行う通信制御の方式を選択します。
タイムアウト	表示器が接続機器からの応答を待つ時間 (sec) を「1 ~ 127」で入力します。

次のページに続きます。

設定項目	設定内容
リトライ	接続機器からの応答がない場合に、表示器がコマンドを再送信する回数を「0 ~ 255」で入力します。
送信ウェイト	表示器がパケットを受信してから、次のコマンドを送信するまでの待機時間 (ms) を「0 ~ 255」で入力します。
チェックサム	チェックサムを行うかどうかを設定します。 <div style="border: 1px solid black; padding: 2px; display: inline-block;">MEMO</div> マルチリンクで GP2000 シリーズを同時に使用する場合は [サムチェック] のチェックを外してください。
端末文字	データの端末文字指定を行うかどうかを設定します。 <div style="border: 1px solid black; padding: 2px; display: inline-block;">MEMO</div> マルチリンクで GP2000 シリーズを同時に使用する場合は [端末文字] にチェックを付けてください。

機器設定

設定画面を表示するには、[周辺機器設定] から [接続機器設定] をタッチします。表示された一覧から設定したい接続機器をタッチし、[機器設定] をタッチします。

通信設定	機器設定	オプション		
パソコンリンク SIO [COM1] Page 1/1				
接続機器名		PLC1		
シリーズ 号機No.		FACTORY ACEシリーズ 1		
終了		戻る		2007/04/09 18:57:20

設定項目	設定内容
接続機器名	設定する接続機器を選択します。接続機器名は GP-Pro EX で設定する接続機器の名称です。(初期値 [PLC1])
シリーズ	接続機器の種類を表示します。
号機 No.	通信を行う接続機器の局番を「0 ~ 32」で入力します。

オプション

設定画面を表示するには、[周辺機器設定] から [接続機器設定] をタッチします。表示された一覧から設定したい接続機器をタッチし、[オプション] をタッチします。

通信設定	機器設定	オプション		
パソコンリンク SIO		[COM1]	Page 1/1	
RI / VCC ● RI ● VCC RS232Cの場合、9番ピンをRI(入力)にする かVCC(5V電源供給)にするかを選択できま す。デジタル製RS232Cアイソレーション ユニットを使用する場合は、VCCを選択し てください。				
終了		戻る		2007/04/01 22:02:01

設定項目	設定内容
RI/VCC	通信方式でRS232Cを選択した場合に、9番ピンのRI/VCCを切り替えます。IPCと接続する場合はIPCの切替スイッチでRI/5Vを切り替える必要があります。詳細はIPCのマニュアルを参照してください。

MEMO

- GP-4100 シリーズ、GP-4*0ITM および LT-4*0ITM の場合、オフラインモードに [オプション] の設定はありません。

5 結線図

以下に示す結線図と横河電機（株）が推奨する結線図が異なる場合がありますが、本書に示す結線図でも動作上問題ありません。


- 接続機器本体の FG 端子は D 種接地を行ってください。詳細は接続機器のマニュアルを参照してください。
- 表示器内部で SG と FG は接続されています。接続機器と SG を接続する場合は短絡ループが形成されないようにシステムを設計してください。
- ノイズなどの影響で通信が安定しない場合はアイソレーションユニットを接続してください。

結線図 1

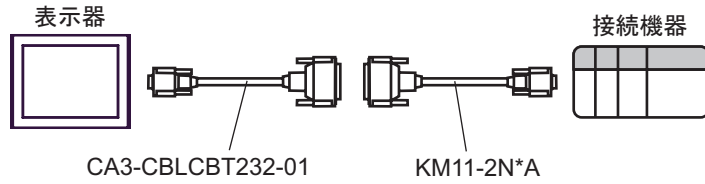
表示器 (接続ポート)	ケーブル		備考
GP3000 (COM1) GP4000 ¹ (COM1) ST (COM1) LT3000 (COM1) IPC ² PC/AT	1A	デジタル製 RS-232C 9pin-25pin 変換ケーブル CA3-CBLCBT232-01 + 横河電機(株)製: プログラミングツール用ケーブル KM11-2N*A	ケーブル長は 15m 以内にしてください。
	1B	横河電機(株)製: 表示器接続用ケーブル KM21-2B	
GP-4105 (COM1)	1C	自作ケーブル + 横河電機(株)製: プログラミングツール用ケーブル KM11-2N*A	ケーブル長は 15m 以内にしてください。
	1D	自作ケーブル + 横河電機(株)製: 表示器接続用ケーブル KM21-2B	

1 GP-4100 シリーズおよび GP-4203T を除く全 GP4000 機種

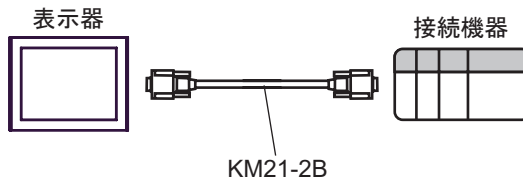
2 RS-232C で通信できる COM ポートのみ使用できます。

 IPC の COM ポートについて (9 ページ)

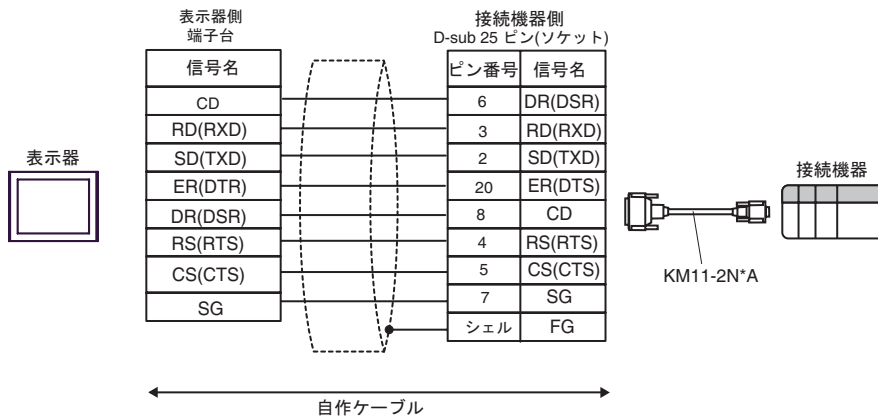
1A)



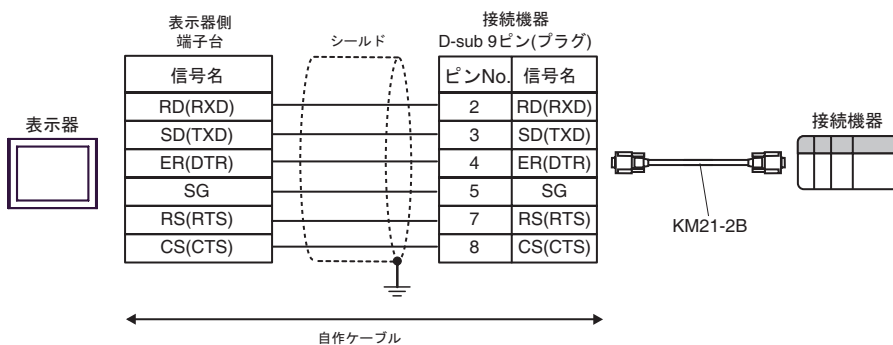
1B)



1C)



1D)



結線図 2

表示器 (接続ポート)	ケーブル		備考
GP3000 ¹ (COM1) AGP-3302B (COM2) GP-4*0ITM (COM1) ST ² (COM2) LT3000 (COM1) IPC ³	2A	(株) デジタル製 COM ポート変換アダプタ CA3-ADPCOM-01 + (株) デジタル製コネクタ端子台変換アダプタ CA3-ADPTRM-01 + 自作ケーブル	-
	2B	自作ケーブル	
GP3000 ⁴ (COM2)	2C	(株) デジタル製オンラインアダプタ CA4-ADPONL-01 + (株) デジタル製コネクタ端子台変換アダプタ CA3-ADPTRM-01 + 自作ケーブル	-
	2D	(株) デジタル製オンラインアダプタ CA4-ADPONL-01 + 自作ケーブル	
GP-4106 (COM1)	2E	自作ケーブル	-
GP4000 ⁵ (COM2) GP-420IT (COM1)	2F	(株) デジタル製 RS-422 端子台変換アダプタ PFXZCBADTM1 ⁶ + 自作ケーブル	-
	2B	自作ケーブル	

1 AGP-3302B を除く全 GP3000 機種

2 AST-3211A および AST-3302B を除く全 ST 機種

3 RS-422/485(4 線式) で通信できる COM ポートのみ使用できます。
IPC の COM ポートについて (9 ページ)

4 GP-3200 シリーズおよび AGP-3302B を除く全 GP3000 機種

5 GP-4100 シリーズ、GP-4*0ITM、GP-420IT および GP-4*03T を除く全 GP4000 機種

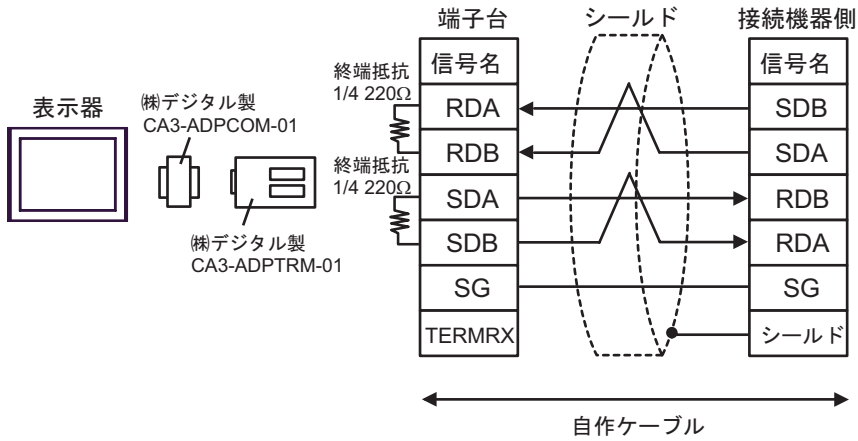
6 RS-422 端子台変換アダプタの代わりにコネクタ端子台変換アダプタ (CA3-ADPTRM-01) を使用する
場合、2A の結線図を参照してください。

MEMO

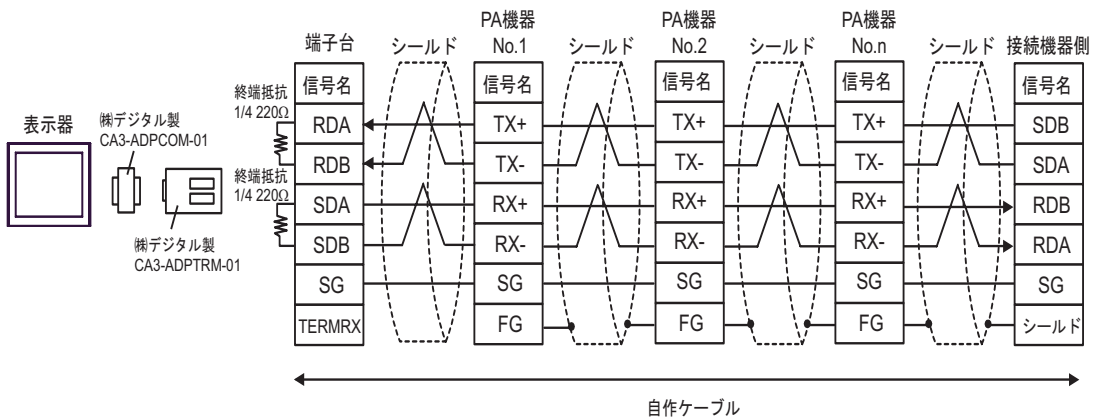
- 終端抵抗は両端の機器に取り付けてください。
- 表示器と接続機器側では A 極と B 極の呼び方が逆になっていますのでご注意ください。
- PA 機器に SG がある場合は、接続してください。
- 終端となる接続機器はパソコンリンクモジュールの最終抵抗スイッチを 4-WIRE に設定してください。
- 接続ケーブルとして日立電線製 CO-SPEU-SB(A)3P × 0.5SQ を推奨します。
- 総ケーブル長は 1000m です。
- パソコンリンクモジュールの号機 No. は 2 ~ 32 にしてください。
- 表示器に接続する PA 機器の号機 No. はすべて異なるように設定してください。同じ号機 No. の PA 機器が 2 台以上あると、エラーが発生します。
- 表示器 (m 台) と PA 機器 (n 台) の通信設定はすべて同じにしてください。

2A)

- 1 : 1 接続の場合



- 1 : n 接続の場合

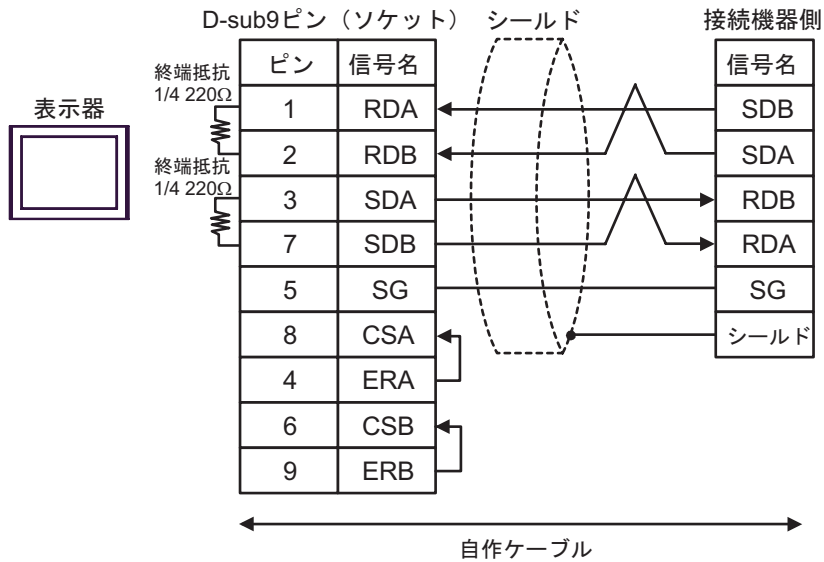


MEMO

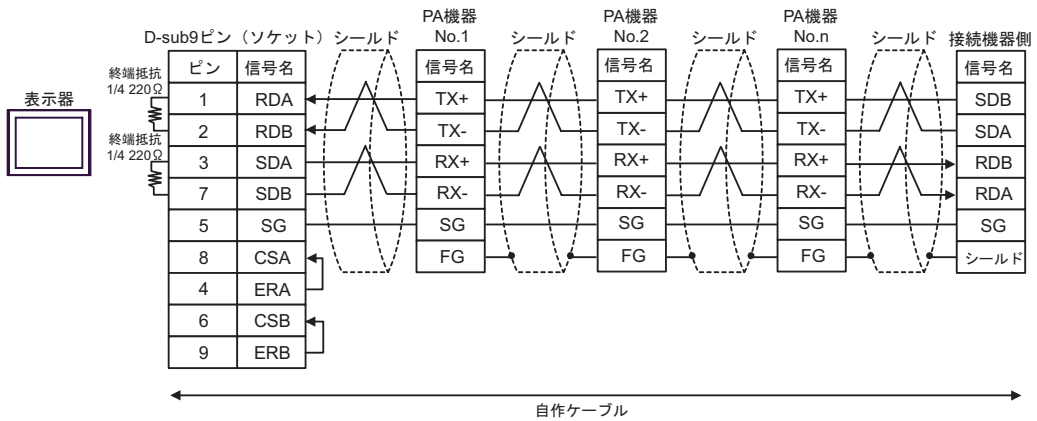
- PA 機器に SG がある場合は、接続してください。
- PA 機器に SG がない場合でも、表示器と接続機器の SG 接続が必要です。
- 使用する表示器が IPC の場合、IPC のディップスイッチ 5、6 を ON にして終端抵抗を挿入してください。

2B)

- 1 : 1 接続の場合



- 1 : n 接続の場合

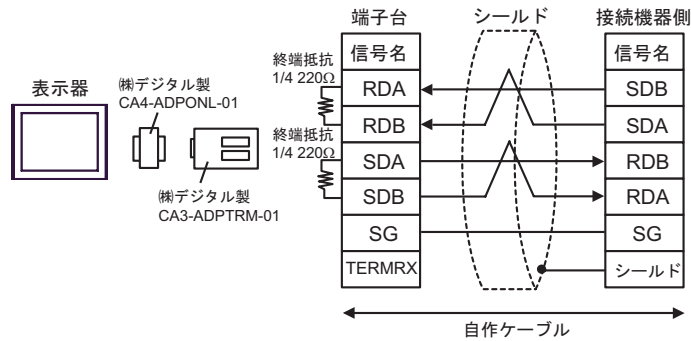


MEMO

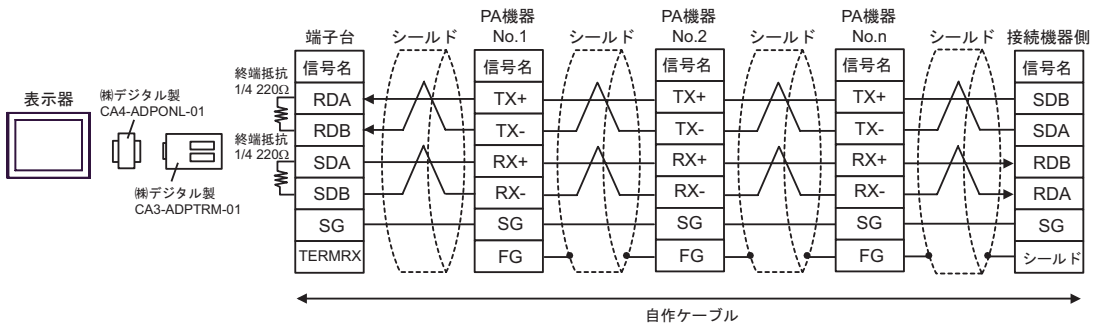
- PA 機器に SG がある場合は、接続してください。
- PA 機器に SG がない場合でも、表示器と接続機器の SG 接続が必要です。
- 使用する表示器が IPC の場合、IPC のディップスイッチ 5、6 を ON にして終端抵抗を挿入してください。

2C)

- 1 : 1 接続の場合



- 1 : n 接続の場合

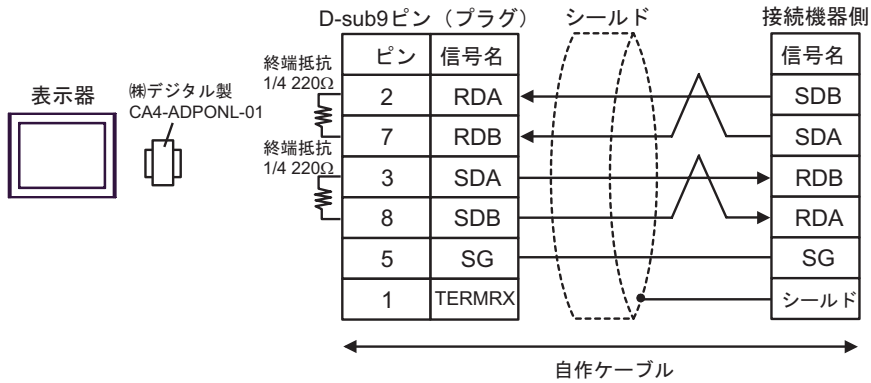


MEMO

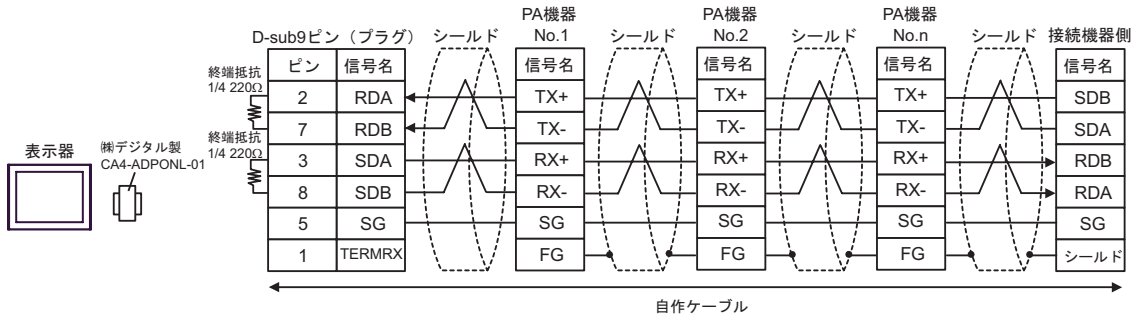
- PA 機器に SG がある場合は、接続してください。
- PA 機器に SG がない場合でも、表示器と接続機器の SG 接続が必要です。

2D)

- 1:1 接続の場合



- 1:n 接続の場合

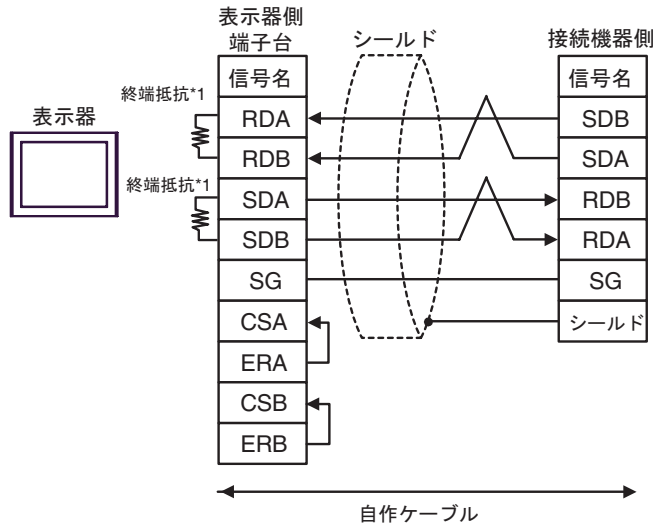


MEMO

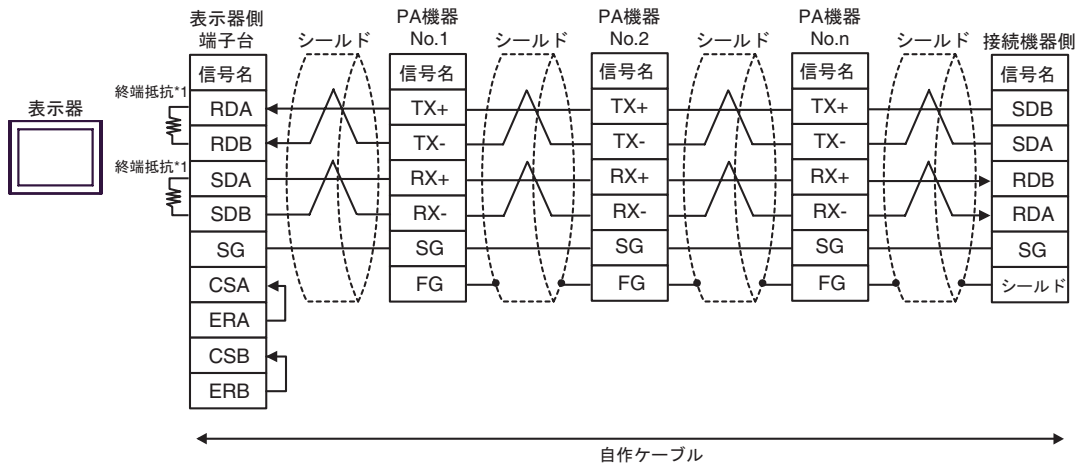
- PA 機器に SG がある場合は、接続してください。
- PA 機器に SG がない場合でも、表示器と接続機器の SG 接続が必要です。

2E)

- 1:1 接続の場合



- 1:n 接続の場合



MEMO

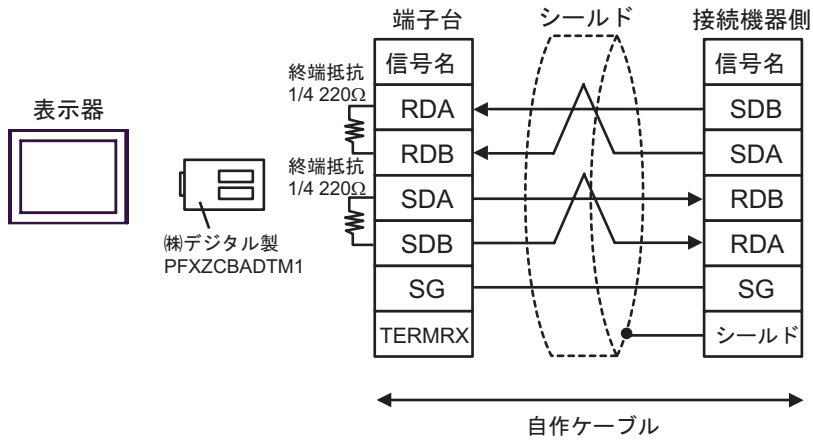
- PA 機器に SG がある場合は、接続してください。
- PA 機器に SG がない場合でも、表示器と接続機器の SG 接続が必要です。

*1 表示器に内蔵している抵抗を終端抵抗として使用します。表示器背面のディップスイッチを以下のように設定してください。

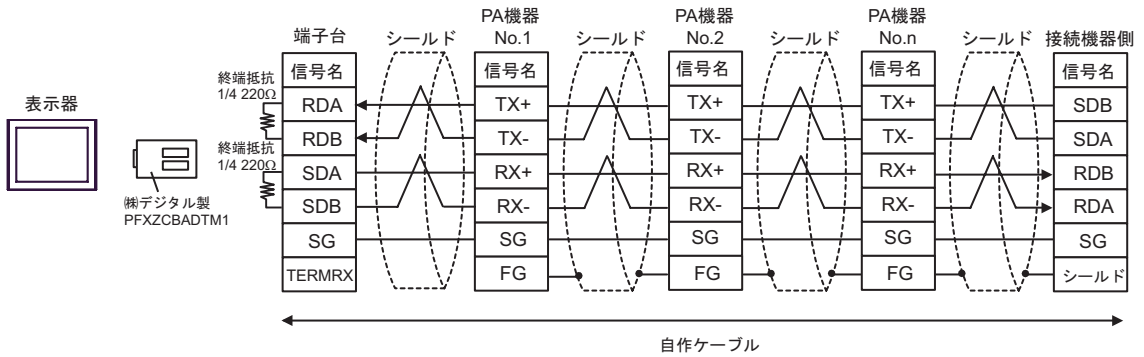
ディップスイッチ	設定内容
1	OFF
2	ON
3	OFF
4	ON

2F)

- 1:1 接続の場合



- 1:n 接続の場合




MEMO

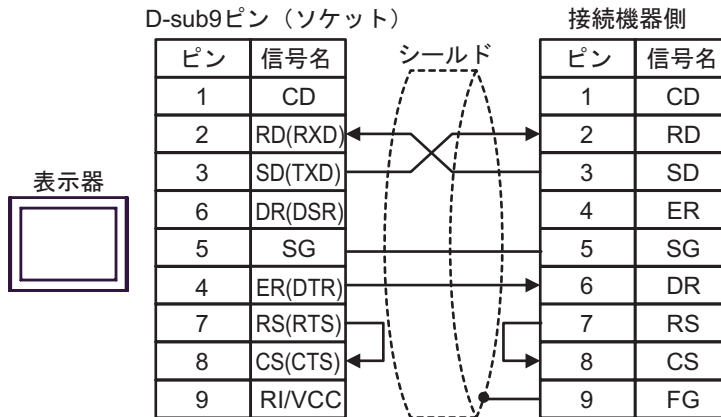
- PA 機器に SG がある場合は、接続してください。
- PA 機器に SG がない場合でも、表示器と接続機器の SG 接続が必要です。

結線図 3

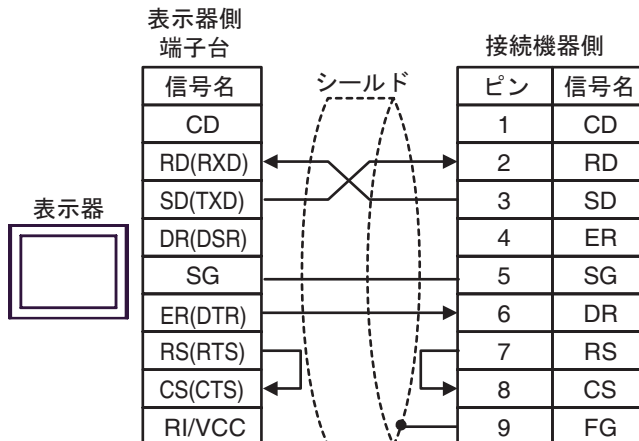
表示機 (接続ポート)	ケーブル		備考
GP3000 (COM1) GP4000 ¹ (COM1) ST (COM1) LT3000 (COM1) IPC ² PC/AT	3A	自作ケーブル	ケーブル長は 15m 以内にしてください。
GP-4105 (COM1)	3B	自作ケーブル	ケーブル長は 15m 以内にしてください。

- 1 GP-4100 シリーズおよび GP-4203T を除く全 GP4000 機種
- 2 RS-232C で通信できる COM ポートのみ使用できます。
 IPC の COM ポートについて (9 ページ)

3A)



3B)



結線図 4


表示器 (接続ポート)	ケーブル		備考
GP3000 ¹ (COM1) AGP-3302B (COM2) GP-4*0ITM (COM1) ST ² (COM2) LT3000 (COM1)	4A	(株) デジタル製 COM ポート変換アダプタ CA3-ADPCOM-01 + (株) デジタル製コネクタ端子台変換アダプタ CA3-ADPTRM-01 + 自作ケーブル	—
	4B	自作ケーブル	
GP3000 ³ (COM2)	4C	(株) デジタル製オンラインアダプタ CA4-ADPONL-01 + (株) デジタル製コネクタ端子台変換アダプタ CA3-ADPTRM-01 + 自作ケーブル	—
	4D	(株) デジタル製オンラインアダプタ CA4-ADPONL-01 + 自作ケーブル	
IPC ⁴	4E	(株) デジタル製 COM ポート変換アダプタ CA3-ADPCOM-01 + (株) デジタル製コネクタ端子台変換アダプタ CA3-ADPTRM-01 + 自作ケーブル	—
	4F	自作ケーブル	
GP-4106 (COM1)	4G	自作ケーブル	—
GP-4107 (COM1) GP-4*03T ⁵ (COM2) GP-4203T (COM1)	4H	自作ケーブル	—
GP4000 ⁶ (COM2) GP-4201T (COM1)	4I	(株) デジタル製 RS-422 端子台変換アダプタ PFXZCBADTM1 ⁷ + 自作ケーブル	—
	4B	自作ケーブル	
LT-4*0ITM (COM1)	4J	(株) デジタル製 RJ45 RS-485 ケーブル (5m) PFXZLMCBJR81	—

1 AGP-3302B を除く全 GP3000 機種

2 AST-3211A および AST-3302B を除く全 ST 機種

3 GP-3200 シリーズおよび AGP-3302B を除く全 GP3000 機種

4 RS-422/485(2 線式) で通信できる COM ポートのみ使用できます。

 IPC の COM ポートについて (9 ページ)

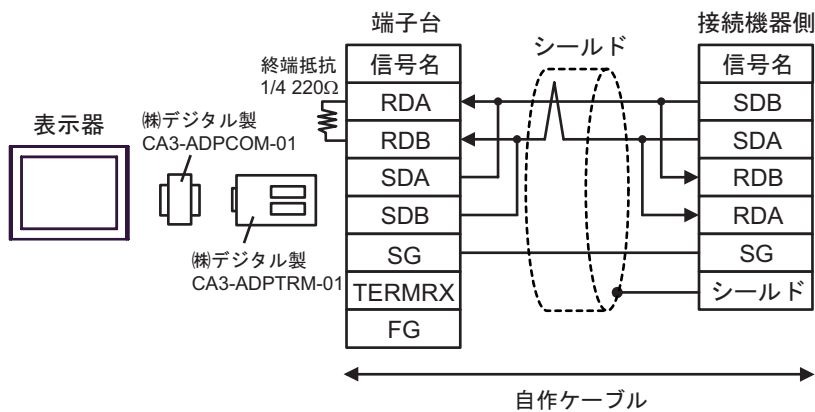
- 5 GP-4203T を除く
- 6 GP-4100 シリーズ、GP-4*01TM、GP-4201T および GP-4*03T を除く全 GP4000 機種
- 7 RS-422 端子台変換アダプタの代わりにコネクタ端子台変換アダプタ (CA3-ADPTRM-01) を使用する
場合、4A の結線図を参照してください。

MEMO

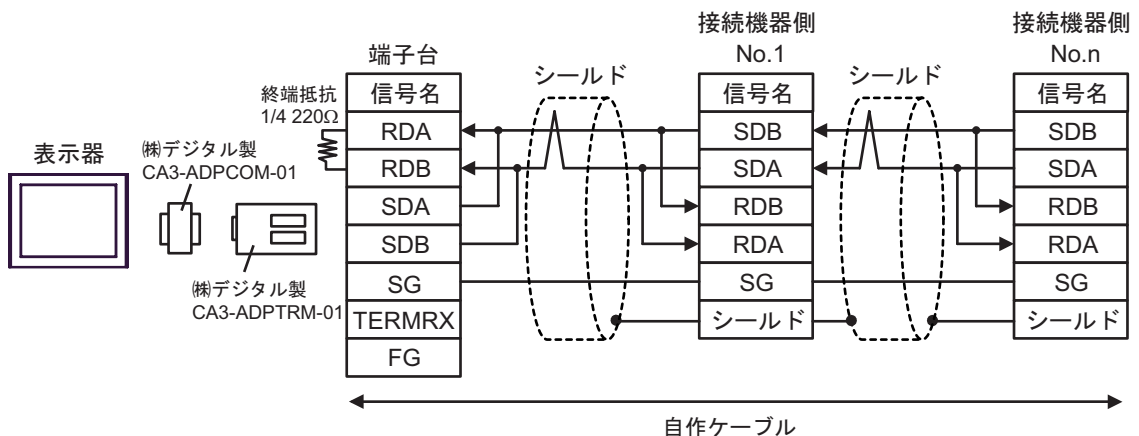
- 表示器と接続機器側では A 極と B 極の呼び方が逆になっていますのでご注意ください。
- PA 機器に SG がある場合は、接続してください。
- 終端となる接続機器はパソコンリンクモジュールの最終抵抗スイッチを 2-WIRE に設定してください。
- 接続ケーブルとして日立電線製 CO-SPEU-SB(A)3P × 0.5SQ を推奨します。
- 総ケーブル長は 1000m です。

4A)

- 1 : 1 接続の場合

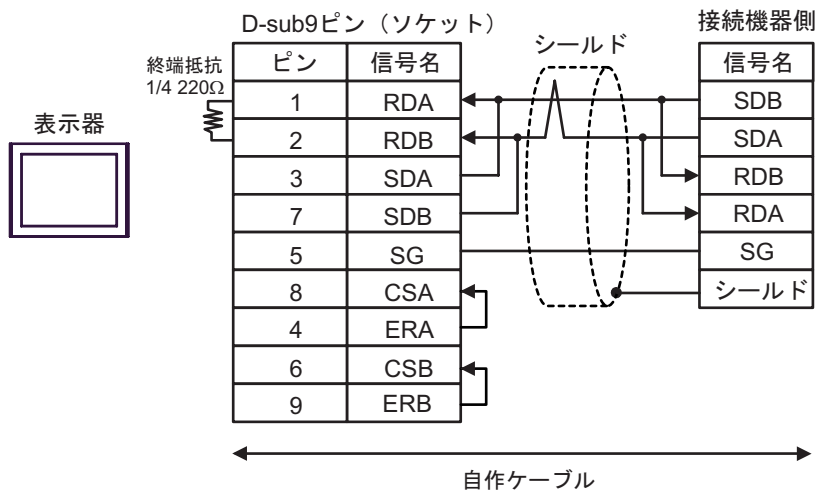


- 1 : n 接続の場合

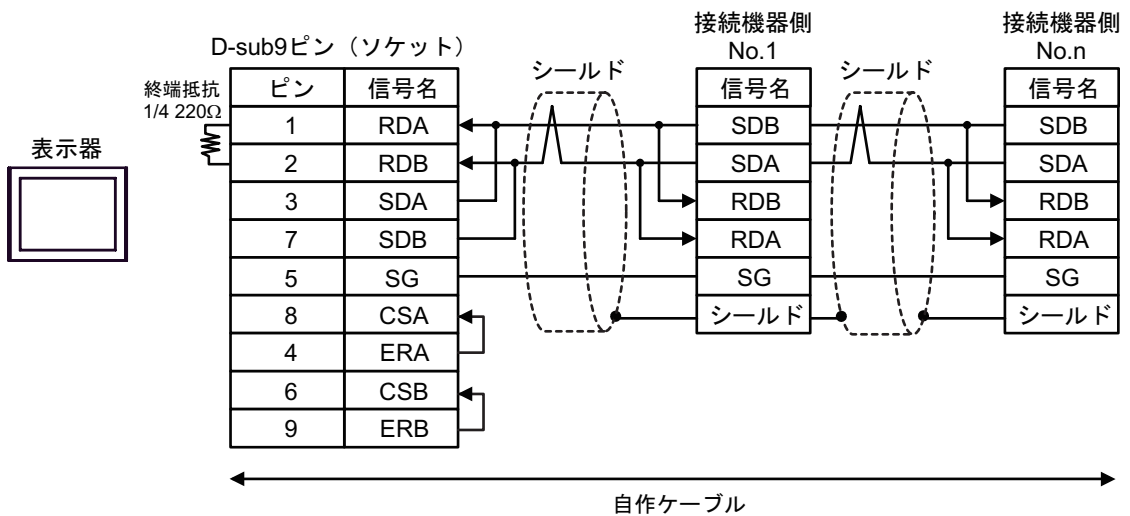


4B)

- 1:1 接続の場合

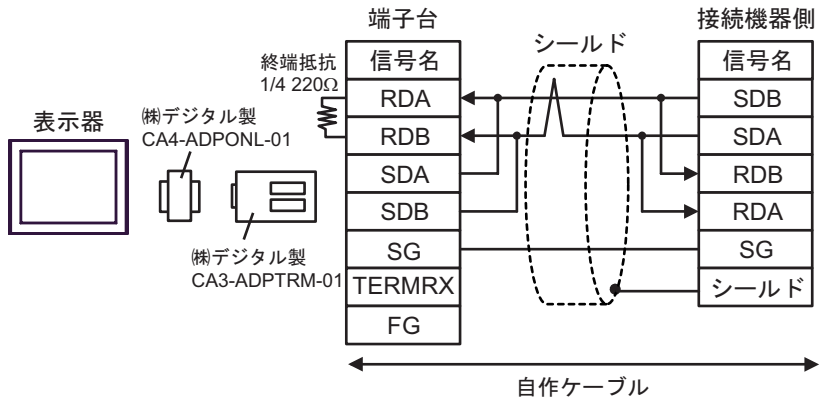


- 1:n 接続の場合

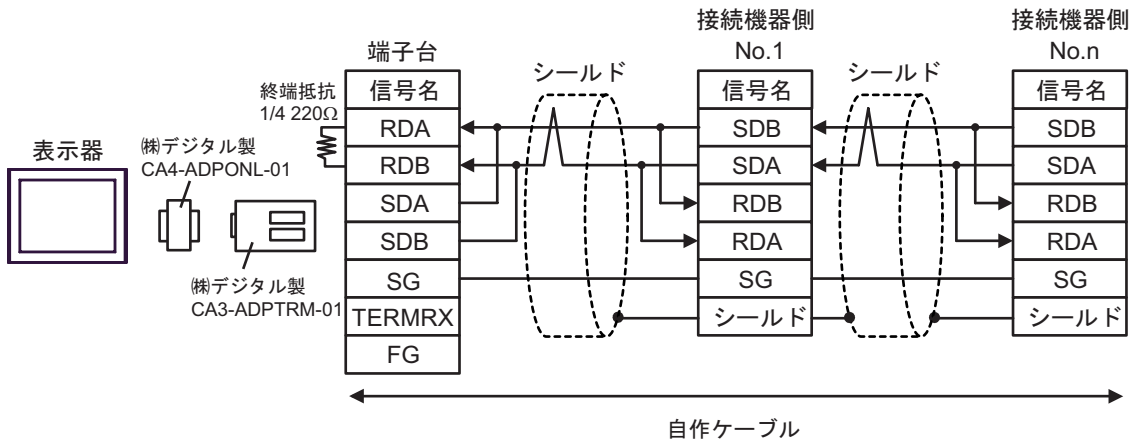


4C)

- 1:1 接続の場合

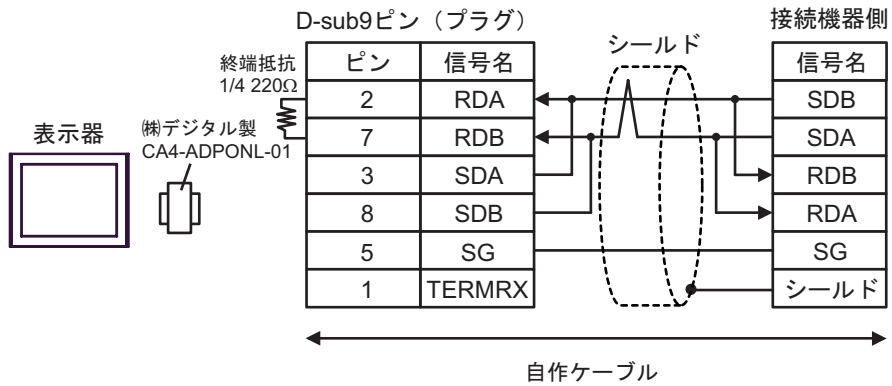


- 1:n 接続の場合

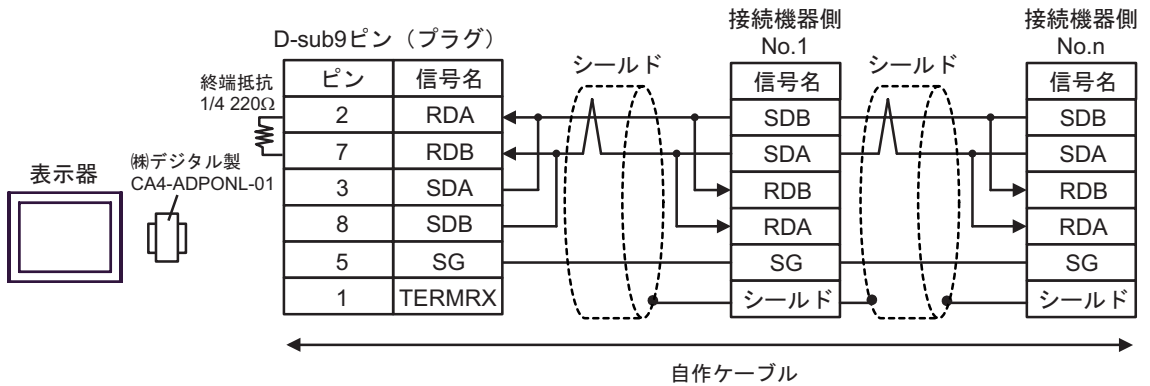


4D)

- 1:1 接続の場合

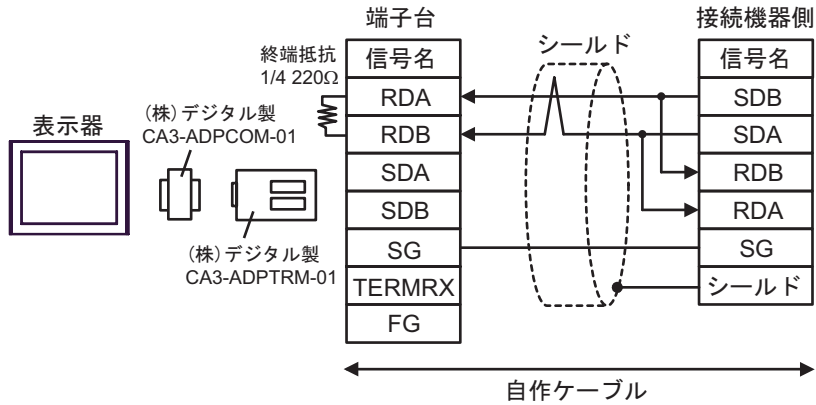


- 1:n 接続の場合

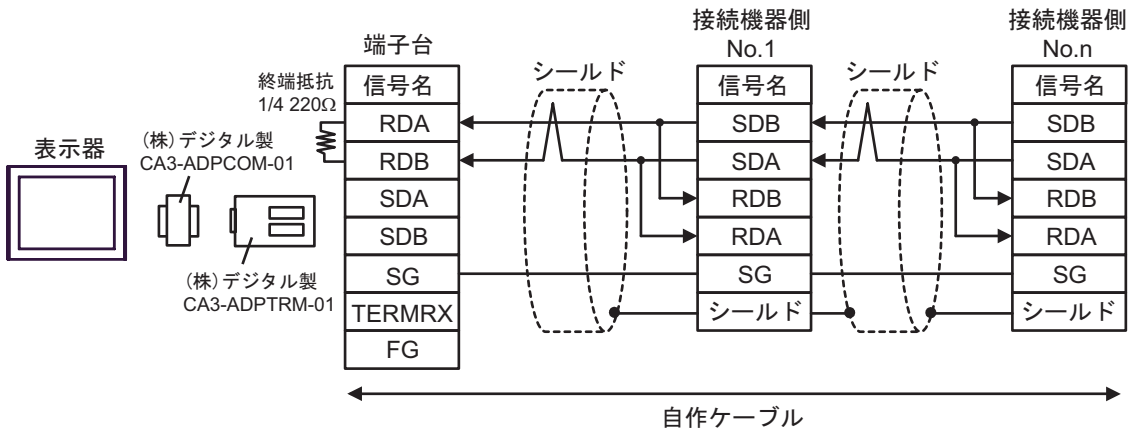


4E)

- 1:1 接続の場合



- 1:n 接続の場合

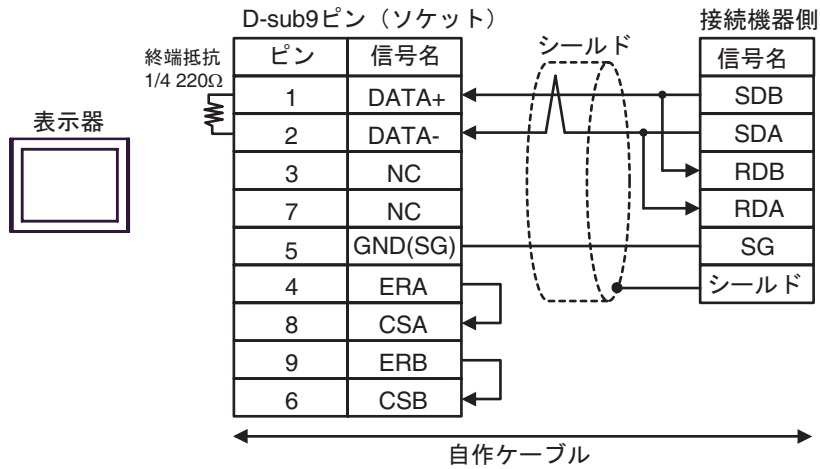


MEMO

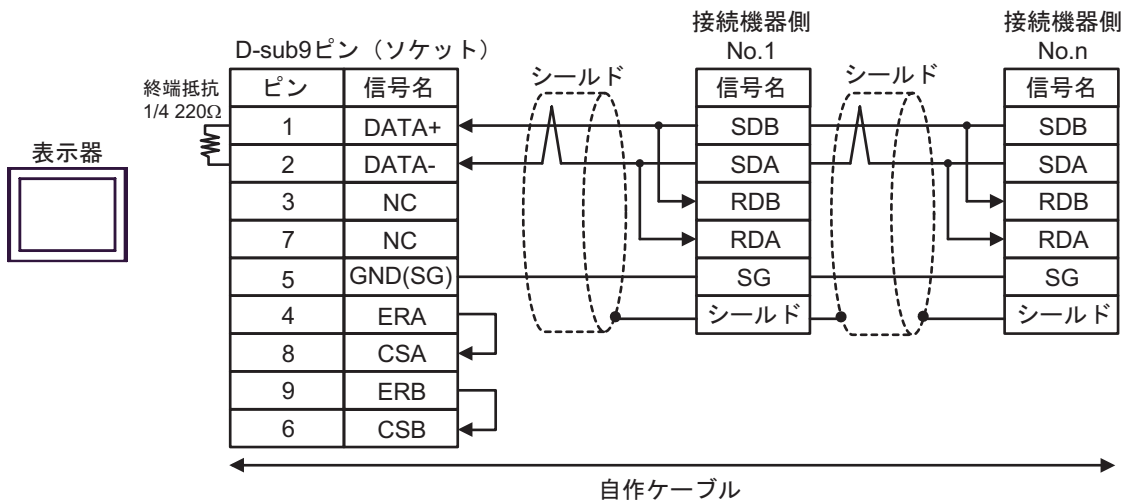
- 使用する表示器が IPC の場合、IPC のディップスイッチ 6 を ON にして終端抵抗を挿入してください。

4F)

- 1:1 接続の場合



- 1:n 接続の場合

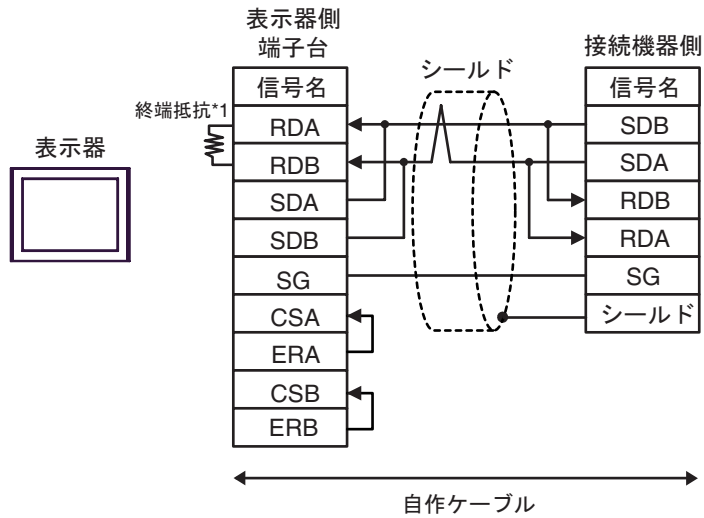


MEMO

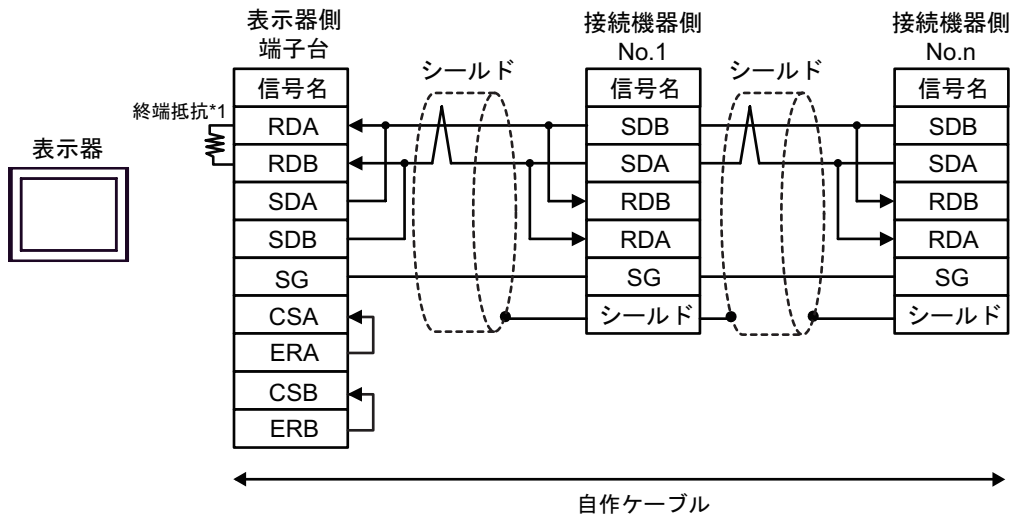
- 使用する表示器が IPC の場合、IPC のディップスイッチ 6 を ON にして終端抵抗を挿入してください。

4G)

- 1:1 接続の場合



- 1:n 接続の場合

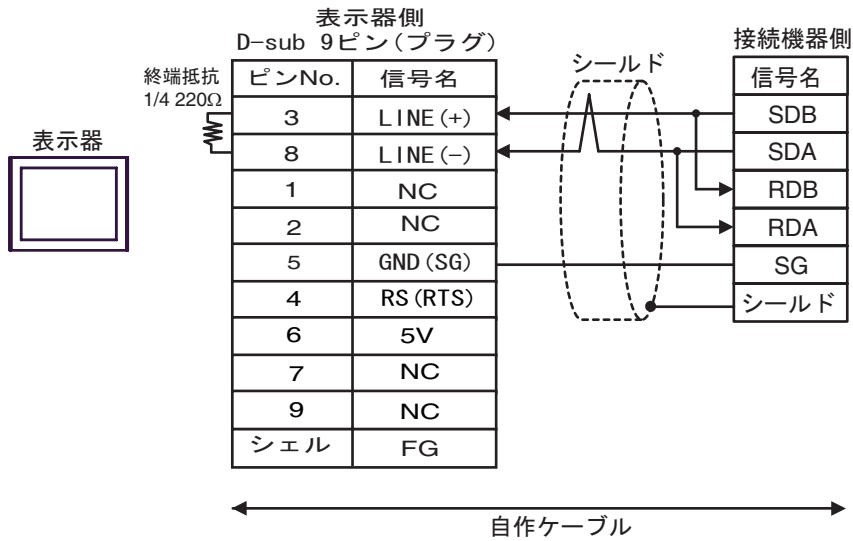


*1 表示器に内蔵している抵抗を終端抵抗として使用します。表示器背面のディップスイッチを以下のように設定してください。

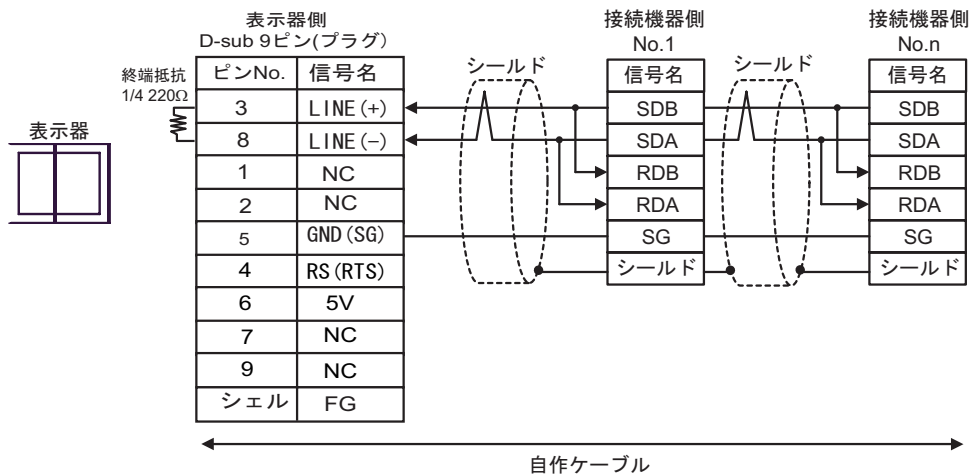
ディップスイッチ	設定内容
1	OFF
2	OFF
3	OFF
4	ON

4H)

- 1:1 接続の場合



- 1:n 接続の場合



重要

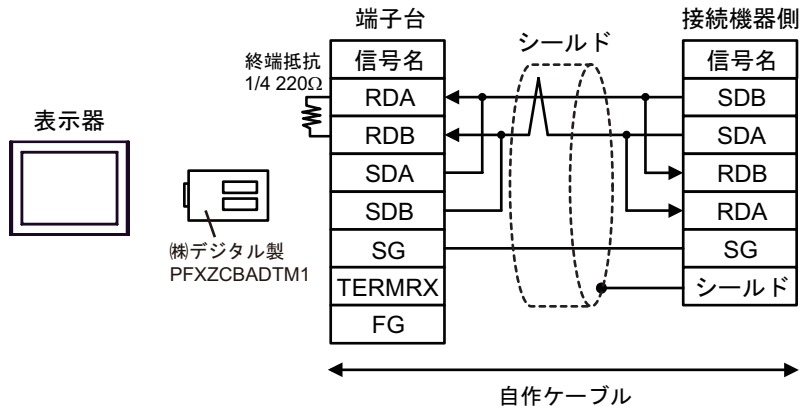
- 表示器の5V出力(6番ピン)はSiemens製PROFIBUSコネクタ用電源です。その他の機器の電源には使用できません。

MEMO

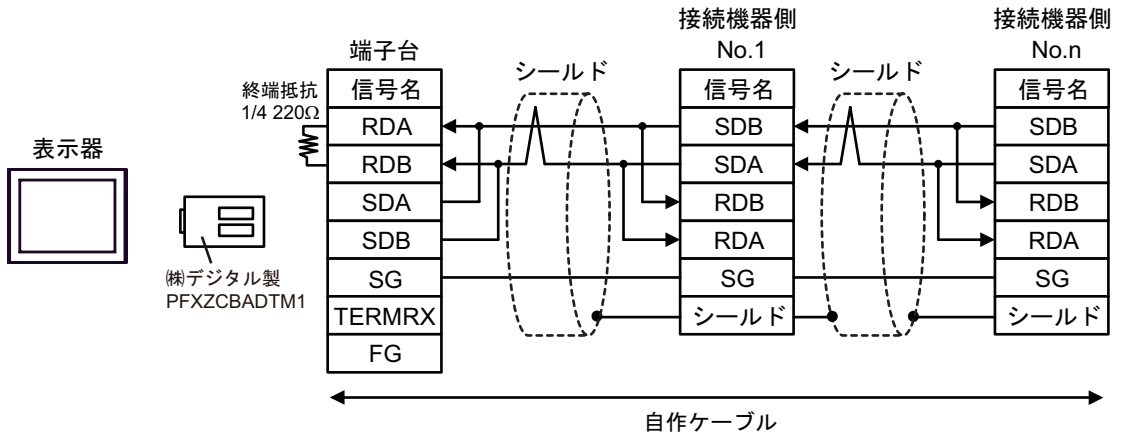
- GP-4107のCOMではSGとFGが絶縁されています。

4)

- 1:1 接続の場合

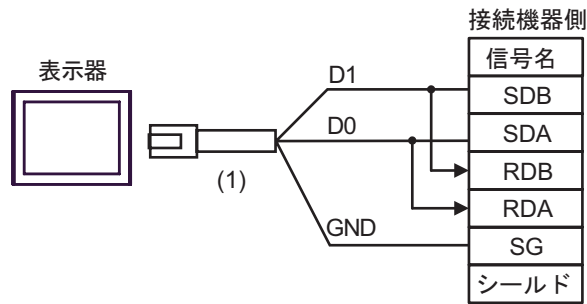


- 1:n 接続の場合

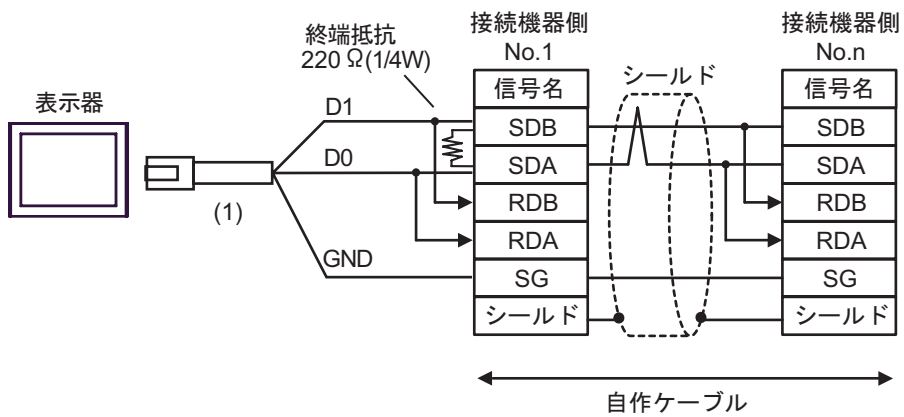


4J)

- 1 : 1 接続の場合



- 1 : n 接続の場合



番号	名称	備考
(1)	(株) デジタル製 RJ45 RS-485 ケーブル (5m) PFXZLMCBRJ81	

結線図 5

表示器 (接続ポート)	ケーブル		備考
GP3000 ¹ (COM1) AGP-3302B (COM2) GP-4*01TM (COM1) ST ² (COM2) LT3000 (COM1)	5A	(株) デジタル製 COM ポート変換アダプタ CA3-ADPCOM-01 + (株) デジタル製コネクタ端子台変換アダプタ CA3-ADPTRM-01 + 自作ケーブル	ケーブル長は 1000m 以内に してください。
	5B	自作ケーブル	
GP3000 ³ (COM2)	5C	(株) デジタル製オンラインアダプタ CA4-ADPONL-01 + (株) デジタル製コネクタ端子台変換アダプタ CA3-ADPTRM-01 + 自作ケーブル	ケーブル長は 1000m 以内に してください。
	5D	(株) デジタル製オンラインアダプタ CA4-ADPONL-01 + 自作ケーブル	
IPC ⁴	5E	(株) デジタル製 COM ポート変換アダプタ CA3-ADPCOM-01 + (株) デジタル製コネクタ端子台変換アダプタ CA3-ADPTRM-01 + 自作ケーブル	ケーブル長は 1000m 以内に してください。
	5F	自作ケーブル	
GP-4106 (COM1)	5G	自作ケーブル	ケーブル長は 1000m 以内に してください。
GP-4107 (COM1) GP-4*03T ⁵ (COM2) GP-4203T (COM1)	5H	自作ケーブル	ケーブル長は 1000m 以内に してください。
GP4000 ⁶ (COM2) GP-4201T (COM1)	5I	(株) デジタル製 RS-422 端子台変換アダプタ PFXZCBADTM1 ⁷ + 自作ケーブル	ケーブル長は 1000m 以内に してください。
	5B	自作ケーブル	
LT-4*01TM (COM1)	5J	(株) デジタル製 RJ45 RS-485 ケーブル (5m) PFXZLMCBRJ81	

1 AGP-3302B を除く全 GP3000 機種

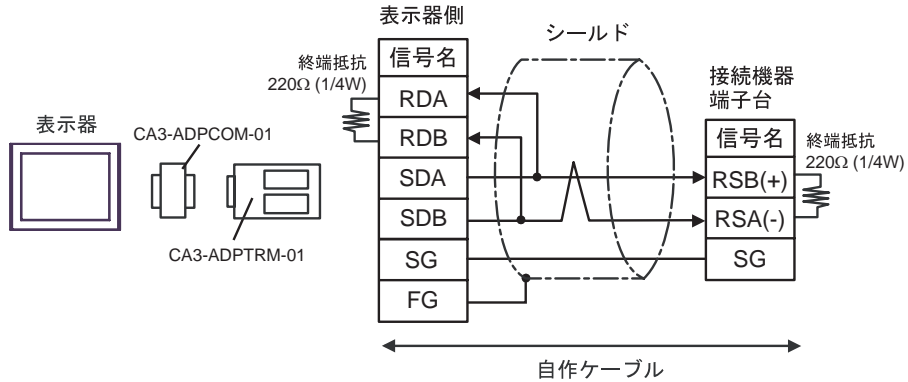
2 AST-3211A および AST-3302B を除く全 ST 機種

3 GP-3200 シリーズおよび AGP-3302B を除く全 GP3000 機種

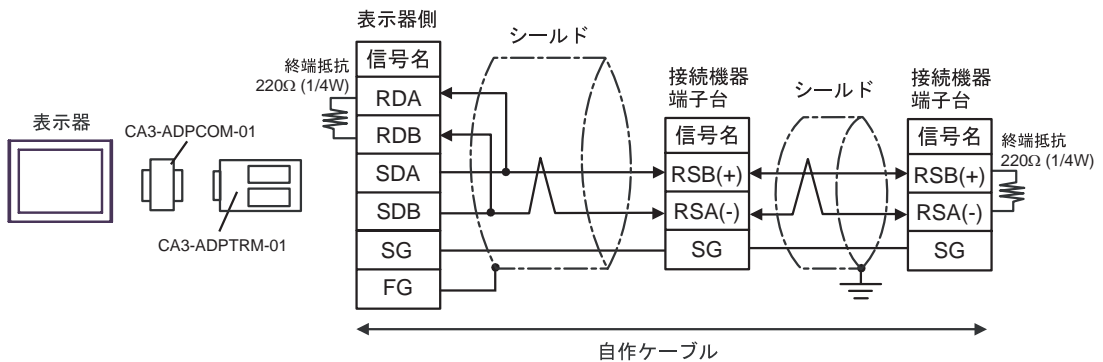
- 4 RS-422/485(2線式)で通信できるCOMポートのみ使用できます。
 ④ IPCのCOMポートについて(9ページ)
- 5 GP-4203Tを除く
- 6 GP-4100シリーズ、GP-4*0ITM、GP-420ITおよびGP-4*03Tを除く全GP4000機種
- 7 RS-422端子台変換アダプタの代わりにコネクタ端子台変換アダプタ(CA3-ADPTRM-01)を使用する場合、5Aの結線図を参照してください。

5A)

- 1:1接続の場合

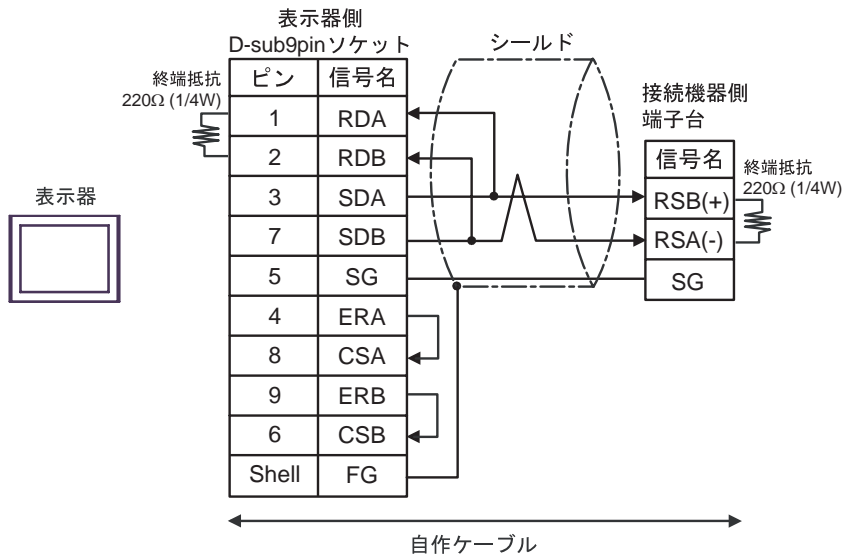


- 1:n接続の場合

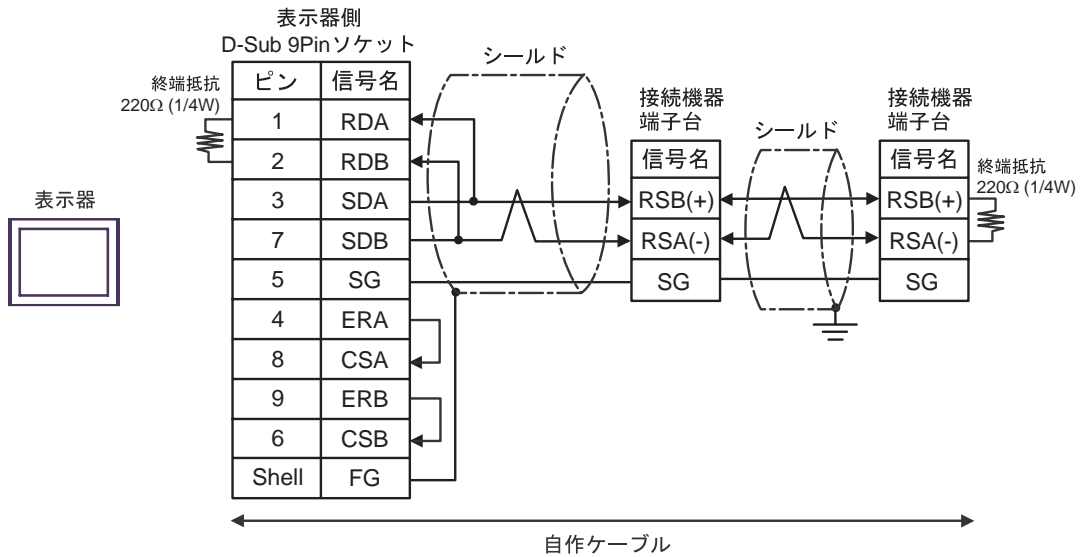


5B)

- 1 : 1 接続の場合

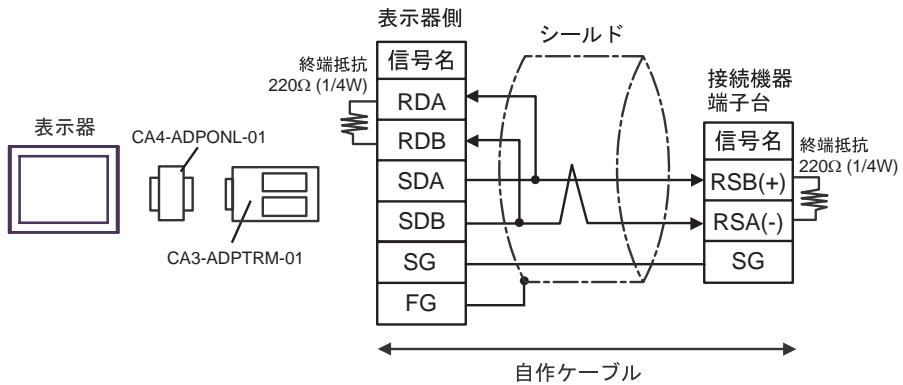


- 1 : n 接続の場合

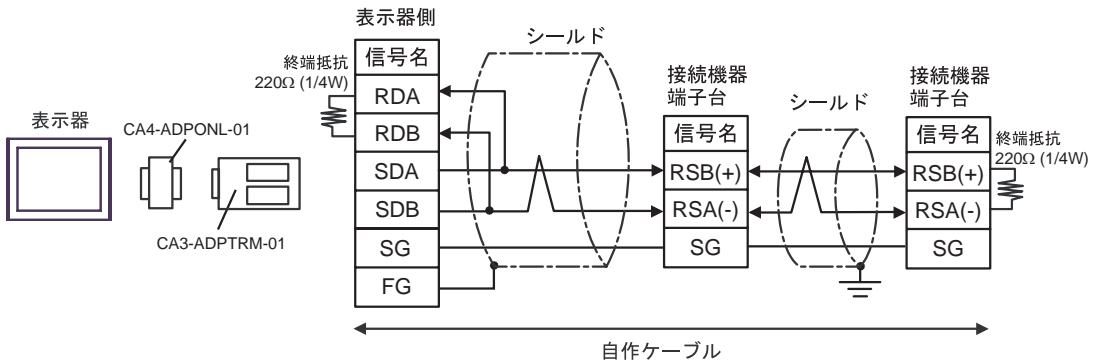


5C)

- 1 : 1 接続の場合

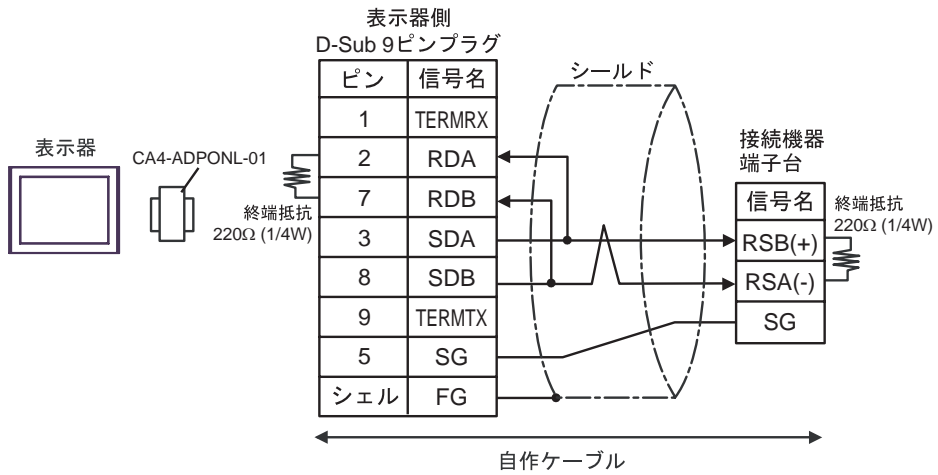


- 1 : n 接続の場合

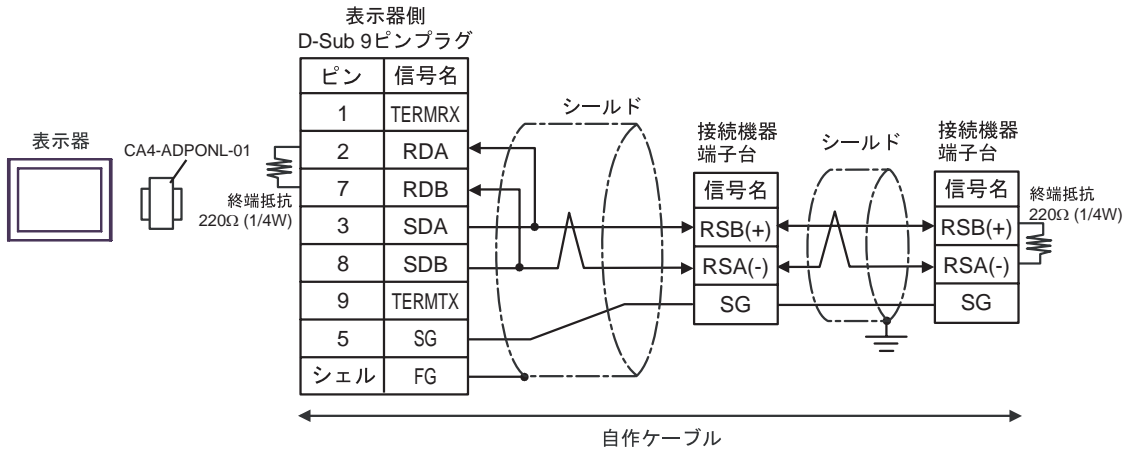


5D)

- 1 : 1 接続の場合

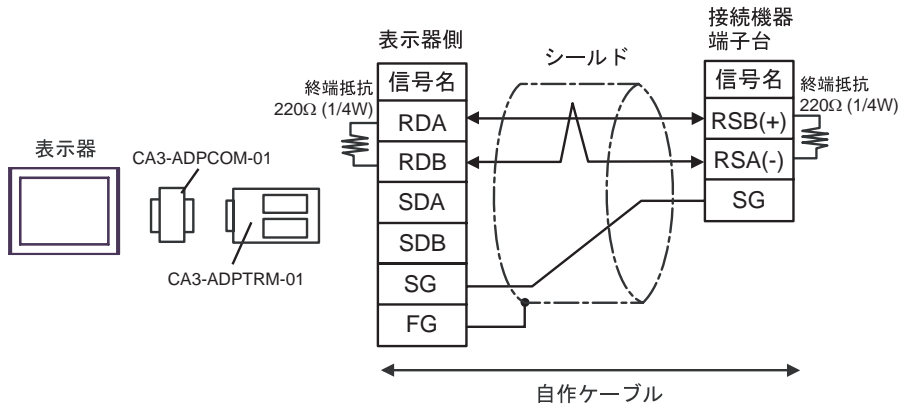


- 1 : n 接続の場合

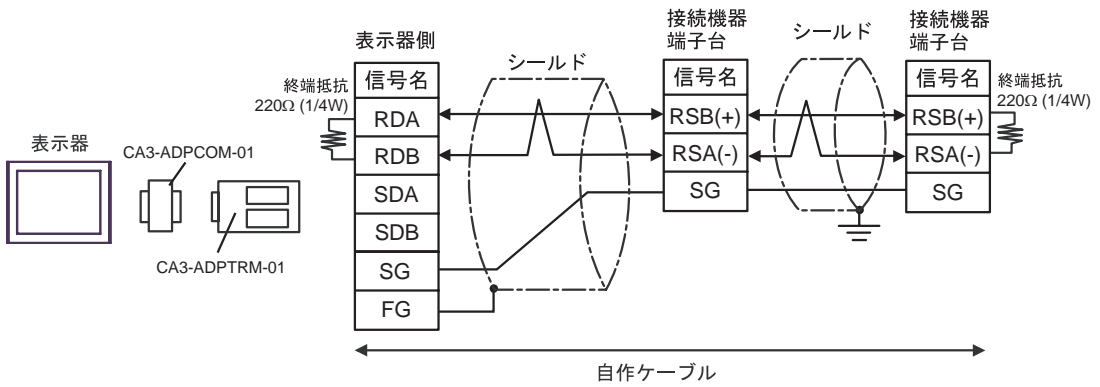


5E)

- 1 : 1 接続の場合



- 1 : n 接続の場合

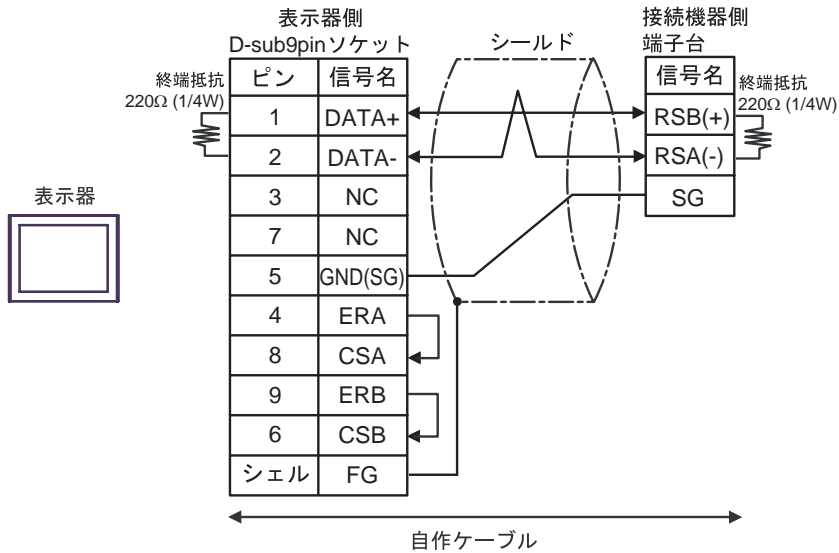


MEMO

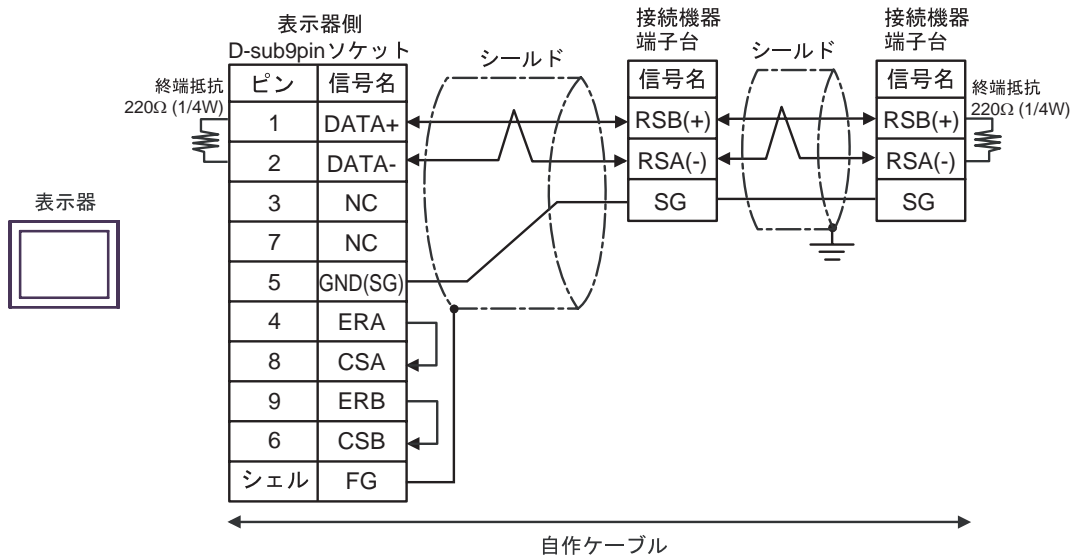
- 使用する表示器がIPCの場合、IPCのディップスイッチ6をONにして終端抵抗を挿入してください。

5F)

- 1:1 接続の場合



- 1:n 接続の場合

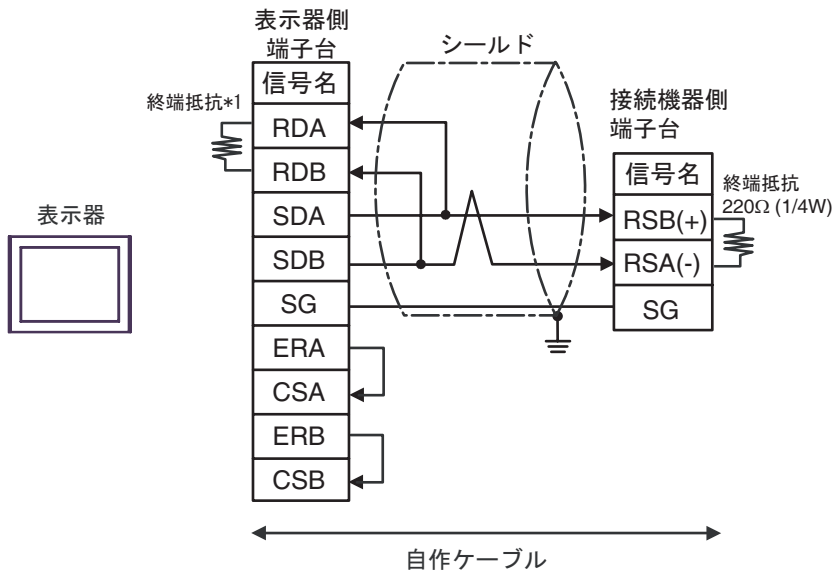


MEMO

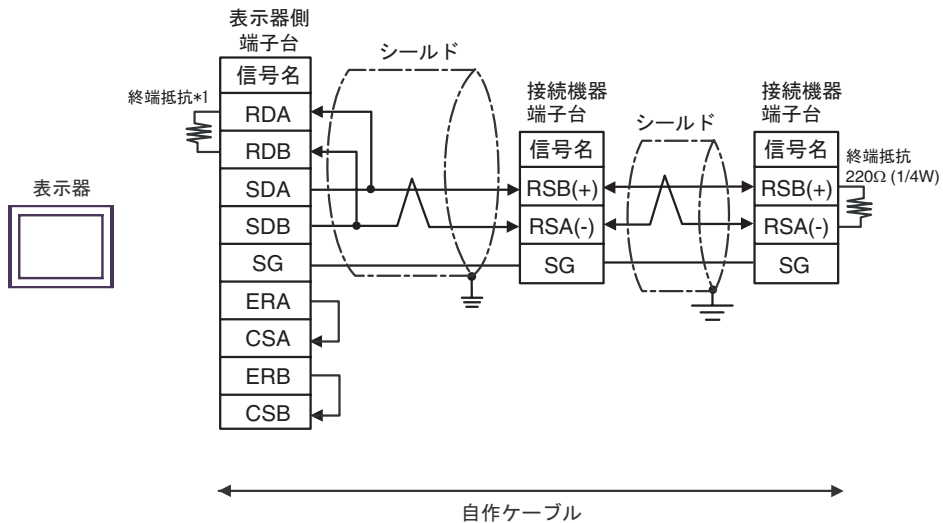
- 使用する表示器が IPC の場合、IPC のディップスイッチ 6 を ON にして終端抵抗を挿入してください。

5G)

- 1 : 1 接続の場合



- 1 : n 接続の場合

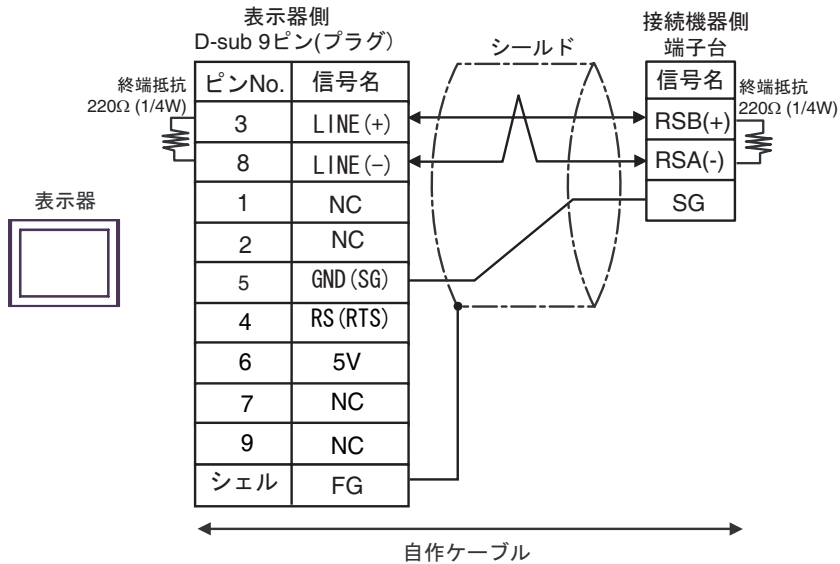


*1 表示器に内蔵している抵抗を終端抵抗として使用します。表示器背面のディップスイッチを以下のように設定してください。

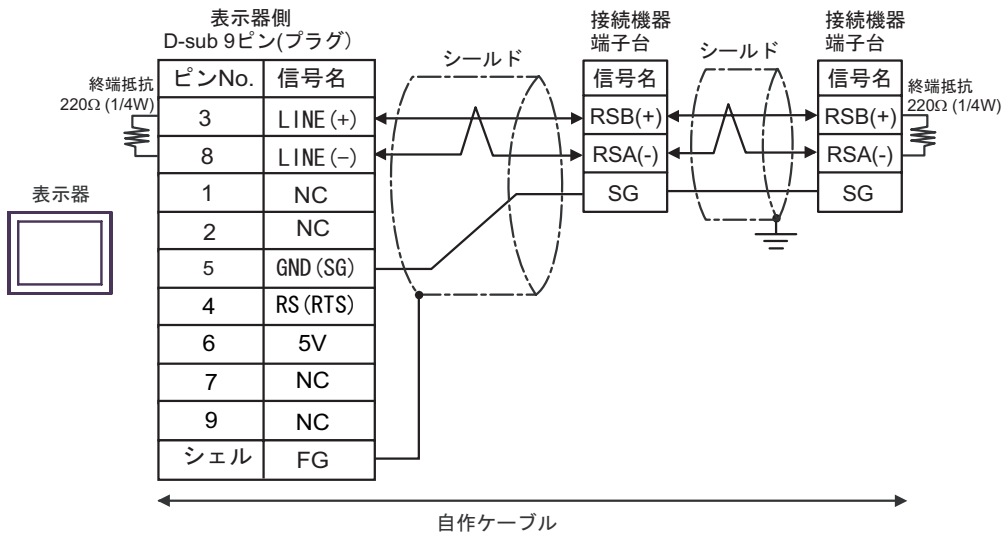
ディップスイッチ	設定内容
1	OFF
2	OFF
3	OFF
4	ON

5H)

- 1 : 1 接続の場合



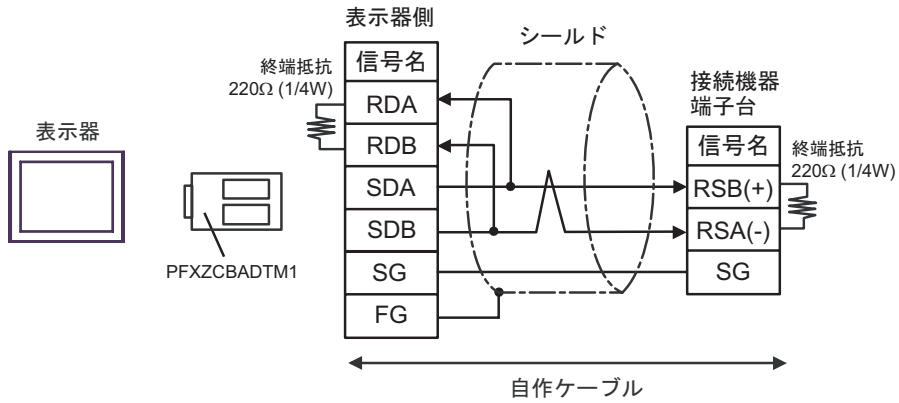
- 1 : n 接続の場合



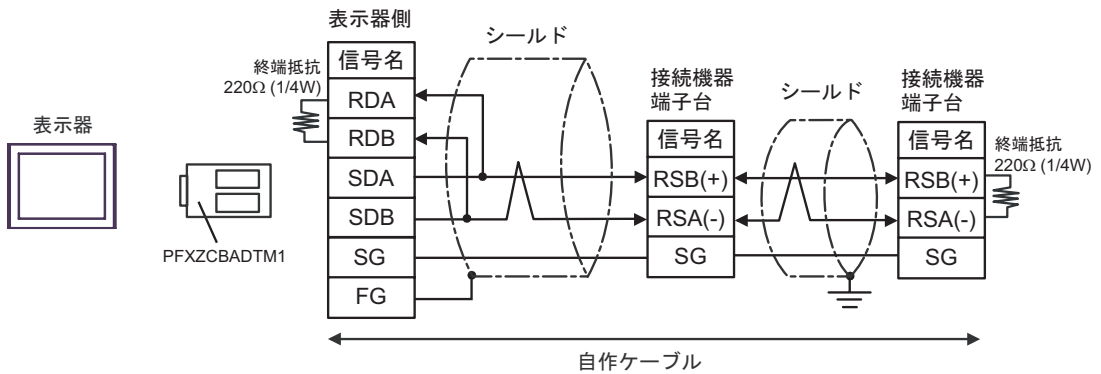
- | | |
|-------------|--|
| 重要 | • 表示器の5V出力(6番ピン)はSiemens製PROFIBUSコネクタ用電源です。その他の機器の電源には使用できません。 |
| MEMO | • GP-4107のCOMではSGとFGが絶縁されています。 |

5l)

- 1 : 1 接続の場合

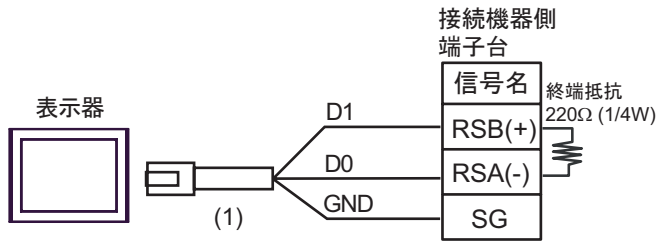


- 1 : n 接続の場合

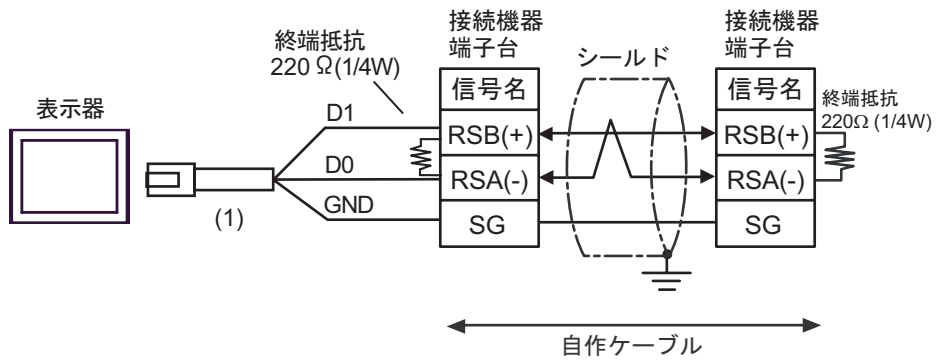


5J)

- 1:1 接続の場合



- 1:n 接続の場合



番号	名称	備考
(1)	(株) デジタル製 RJ45 RS-485 ケーブル (5m) PFXZLMCBRJ81	

結線図 6

表示器 (接続ポート)	ケーブル		備考
GP3000 ¹ (COM1) AGP-3302B (COM2) GP-4*01TM (COM1) ST ² (COM2) LT3000 (COM1) IPC ³	6A	(株) デジタル製 COM ポート変換アダプタ CA3-ADPCOM-01 + (株) デジタル製コネクタ端子台変換アダプタ CA3-ADPTRM-01 + 自作ケーブル	ケーブル長は 1000m 以内に してください。
	6B	自作ケーブル	
GP3000 ⁴ (COM2)	6C	(株) デジタル製オンラインアダプタ CA4-ADPONL-01 + (株) デジタル製コネクタ端子台変換アダプタ CA3-ADPTRM-01 + 自作ケーブル	ケーブル長は 1000m 以内に してください。
	6D	(株) デジタル製オンラインアダプタ CA4-ADPONL-01 + 自作ケーブル	
GP-4106 (COM1)	6E	自作ケーブル	ケーブル長は 1000m 以内に してください。
GP4000 ⁵ (COM2) GP-420IT (COM1)	6F	(株) デジタル製 RS-422 端子台変換アダプタ PFXZCBADTM1 ⁶ + 自作ケーブル	ケーブル長は 1000m 以内に してください。
	6B	自作ケーブル	

1 AGP-3302B を除く全 GP3000 機種

2 AST-3211A および AST-3302B を除く全 ST 機種

3 RS-422/485(4 線式) で通信できる COM ポートのみ使用できます。

☞ IPC の COM ポートについて (9 ページ)

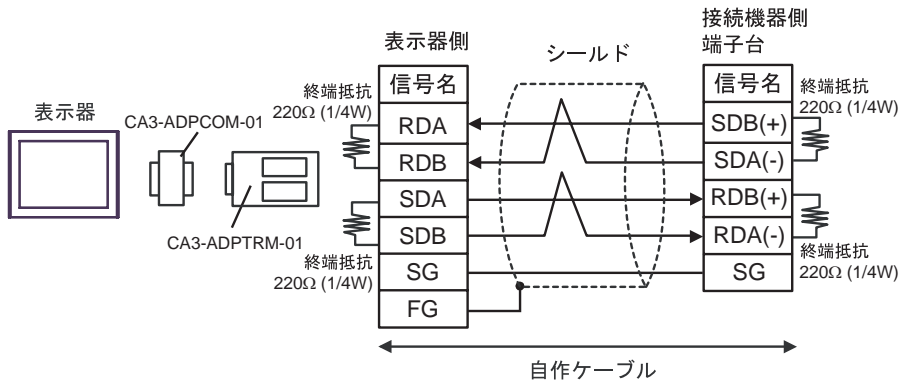
4 GP-3200 シリーズおよび AGP-3302B を除く全 GP3000 機種

5 GP-4100 シリーズ、GP-4*01TM、GP-420IT および GP-4*03T を除く全 GP4000 機種

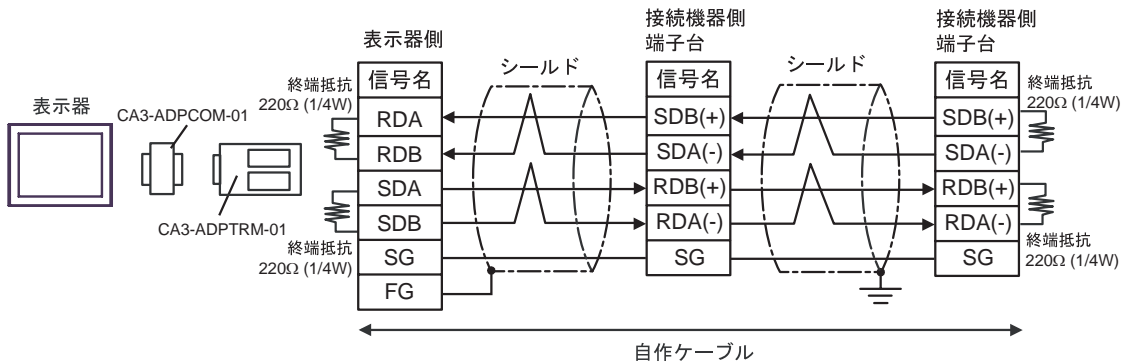
6 RS-422 端子台変換アダプタの代わりにコネクタ端子台変換アダプタ (CA3-ADPTRM-01) を使用する
場合、6A の結線図を参照してください。

6A)

- 1:1 接続の場合



- 1:n 接続の場合

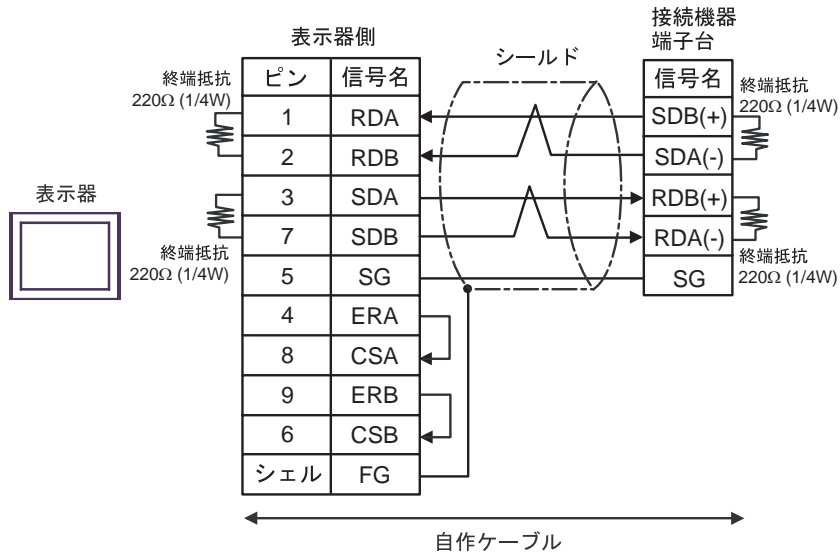


MEMO

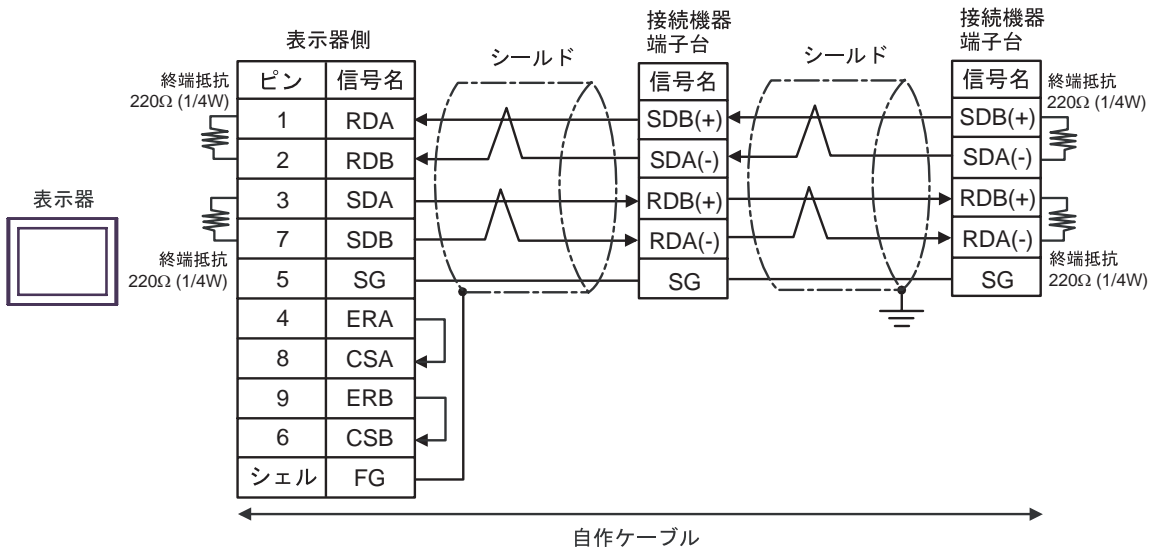
- 使用する表示器がIPCの場合、IPCのディップスイッチ5、6をONにして終端抵抗を挿入してください。

6B)

- 1 : 1 接続の場合



- 1 : n 接続の場合

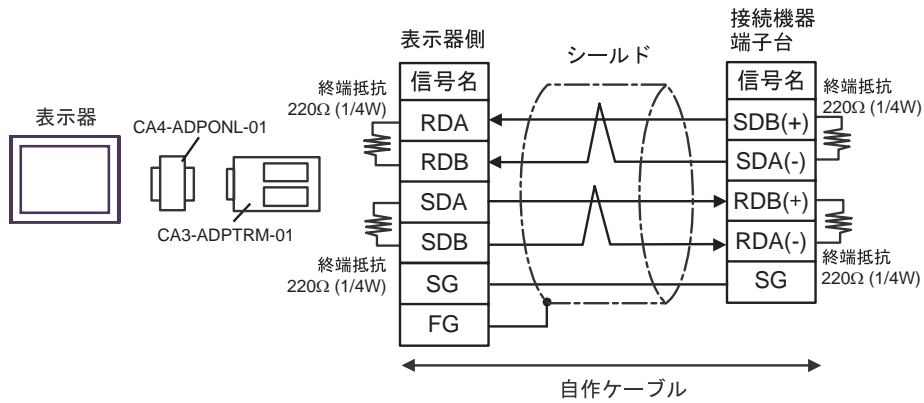


MEMO

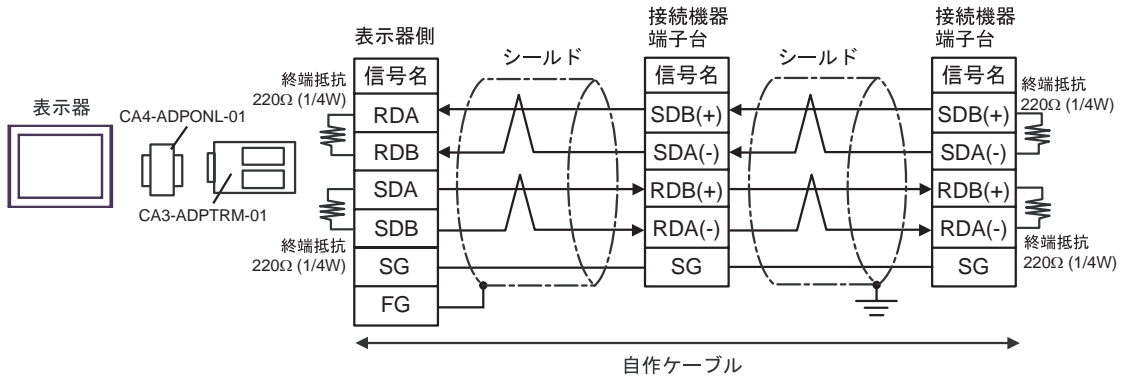
- 使用する表示器がIPCの場合、IPCのディップスイッチ5、6をONにして終端抵抗を挿入してください。

6C)

- 1:1 接続の場合

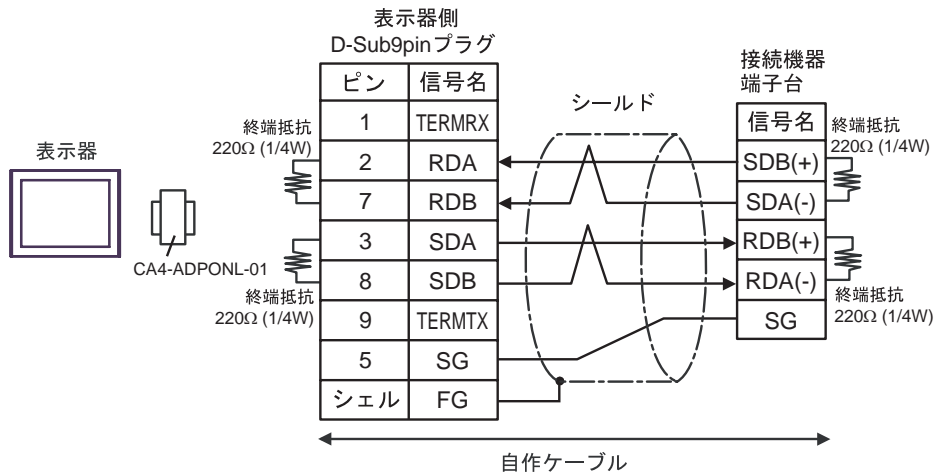


- 1:n 接続の場合

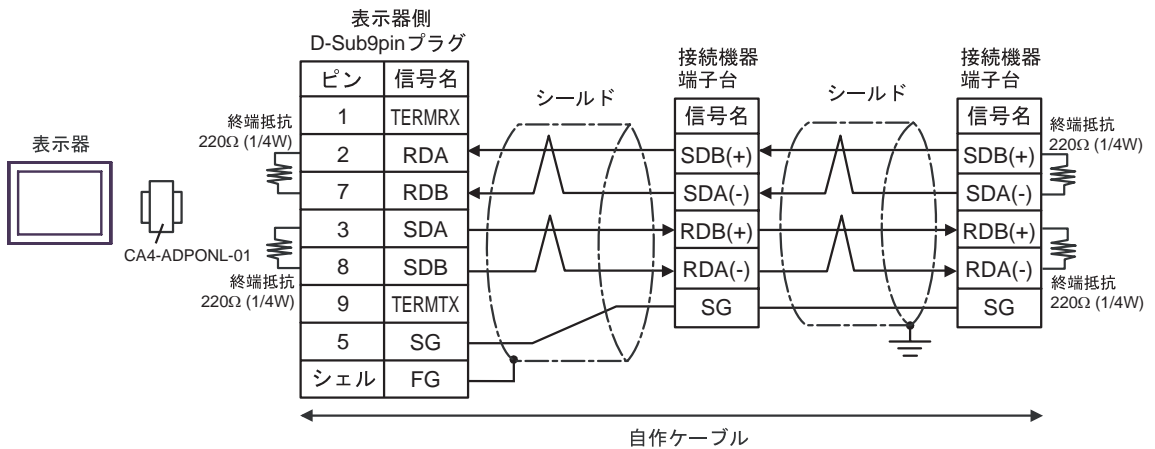


6D)

- 1 : 1 接続の場合

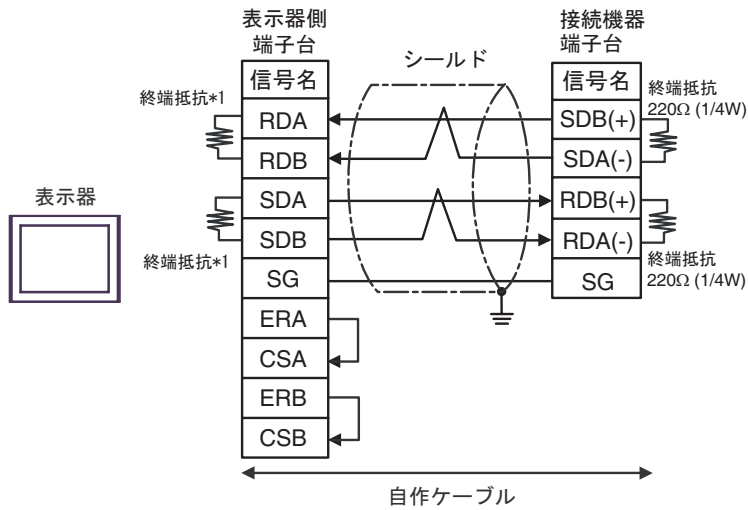


- 1 : n 接続の場合

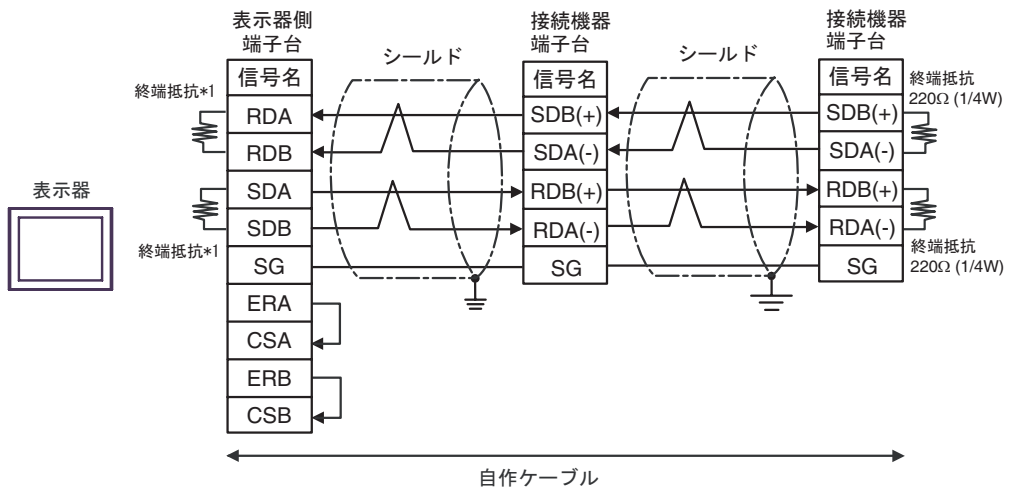


6E)

- 1 : 1 接続の場合



- 1 : n 接続の場合

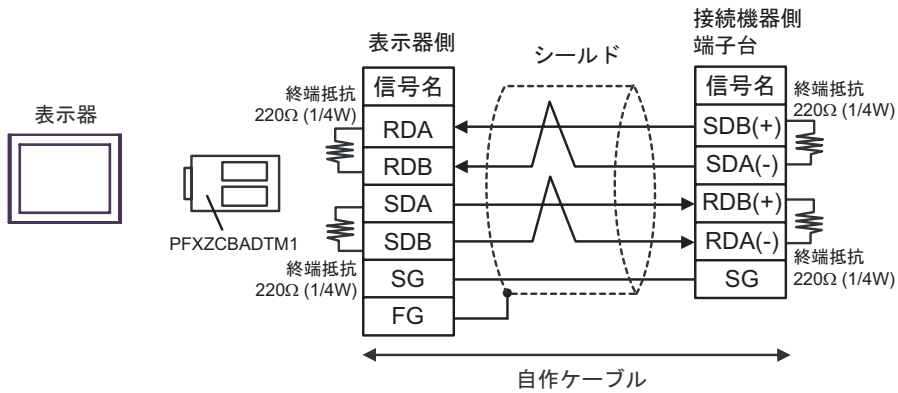


*1 表示器に内蔵している抵抗を終端抵抗として使用します。表示器背面のディップスイッチを以下のように設定してください。

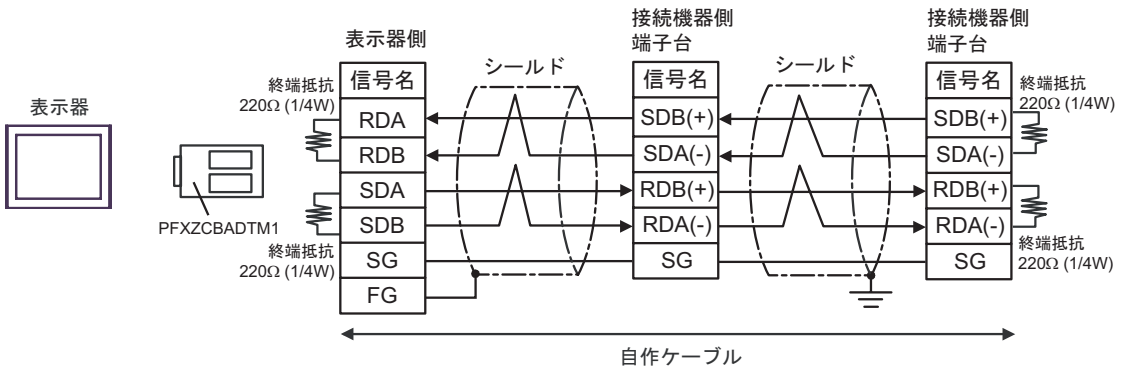
ディップスイッチ	設定内容
1	OFF
2	ON
3	OFF
4	ON

6F)

- 1 : 1 接続の場合



- 1 : n 接続の場合



結線図 7

表示器 (接続ポート)	ケーブル		備考
GP3000 ¹ (COM1) AGP-3302B (COM2) GP-4*0ITM (COM1) ST ² (COM2) LT3000 (COM1)	7A	(株) デジタル製 COM ポート変換アダプタ CA3-ADPCOM-01 + (株) デジタル製コネクタ端子台変換アダプタ CA3-ADPTRM-01 + 自作ケーブル	ケーブル長は 1000m 以内に してください。
	7B	自作ケーブル	
GP3000 ³ (COM2)	7C	(株) デジタル製オンラインアダプタ CA4-ADPONL-01 + (株) デジタル製コネクタ端子台変換アダプタ CA3-ADPTRM-01 + 自作ケーブル	ケーブル長は 1000m 以内に してください。
	7D	(株) デジタル製オンラインアダプタ CA4-ADPONL-01 + 自作ケーブル	
IPC ⁴	7E	(株) デジタル製 COM ポート変換アダプタ CA3-ADPCOM-01 + (株) デジタル製コネクタ端子台変換アダプタ CA3-ADPTRM-01 + 自作ケーブル	ケーブル長は 1000m 以内に してください。
	7F	自作ケーブル	
GP-4106 (COM1)	7G	自作ケーブル	ケーブル長は 1000m 以内に してください。
GP-4107 (COM1) GP-4*03T ⁵ (COM2) GP-4203T (COM1)	7H	自作ケーブル	ケーブル長は 1000m 以内に してください。
GP4000 ⁶ (COM2) GP-420IT (COM1)	7I	(株) デジタル製 RS-422 端子台変換アダプタ PFXZCBADTM1 ⁷ + 自作ケーブル	ケーブル長は 1000m 以内に してください。
	7B	自作ケーブル	
LT-4*0ITM (COM1)	7J	(株) デジタル製 RJ45 RS-485 ケーブル (5m) PFXZLMCBJR81	

1 AGP-3302B を除く全 GP3000 機種

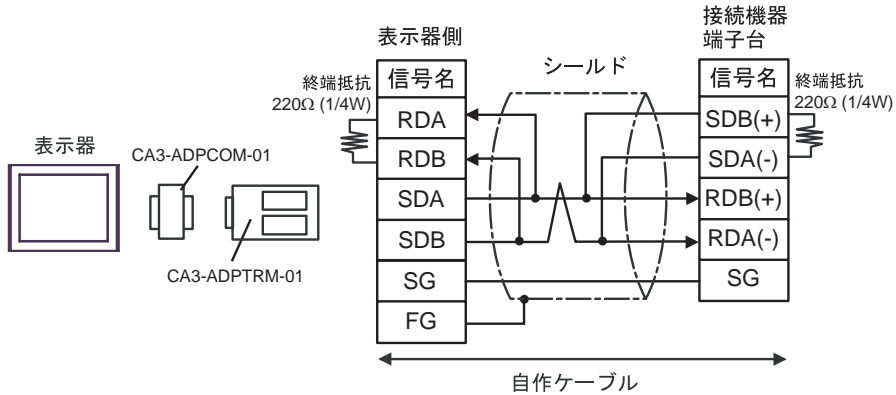
2 AST-3211A および AST-3302B を除く全 ST 機種

3 GP-3200 シリーズおよび AGP-3302B を除く全 GP3000 機種

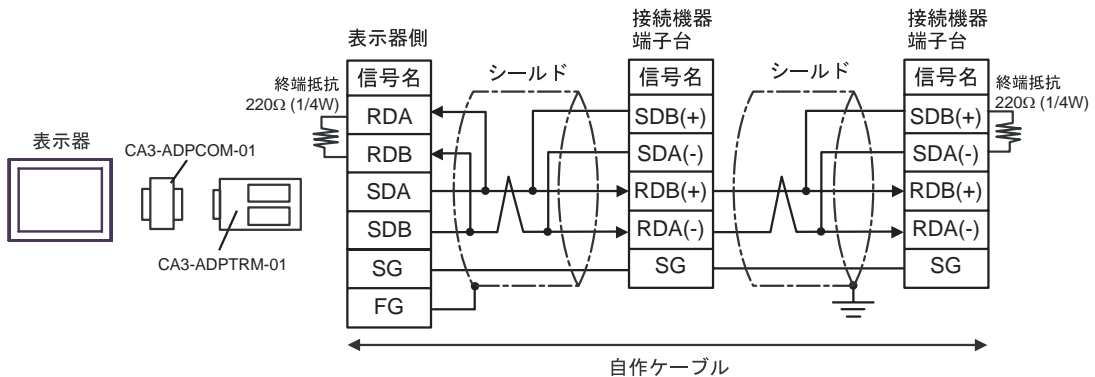
- 4 RS-422/485(2線式)で通信できるCOMポートのみ使用できます。
 ④ IPCのCOMポートについて(9ページ)
- 5 GP-4203Tを除く
- 6 GP-4100シリーズ、GP-4*0ITM、GP-420ITおよびGP-4*03Tを除く全GP4000機種
- 7 RS-422端子台変換アダプタの代わりにコネクタ端子台変換アダプタ(CA3-ADPTRM-01)を使用する場合、7Aの結線図を参照してください。

7A)

- 1:1接続の場合

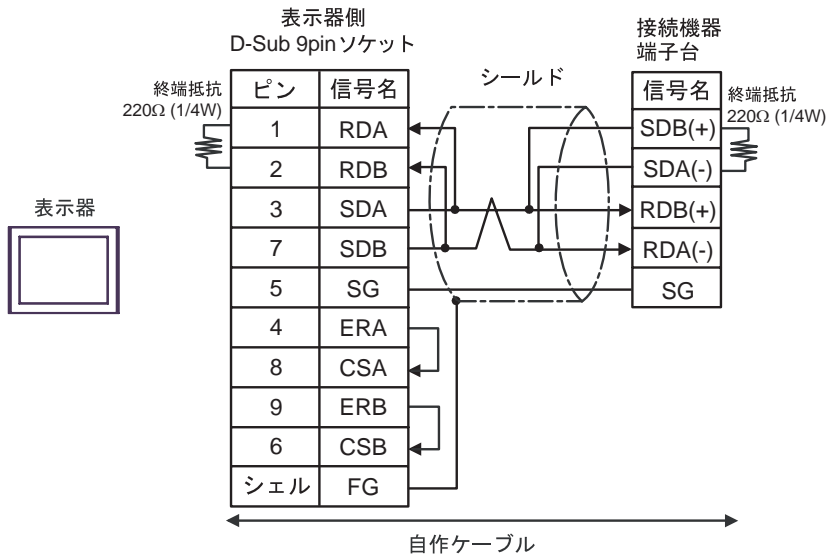


- 1:n接続の場合

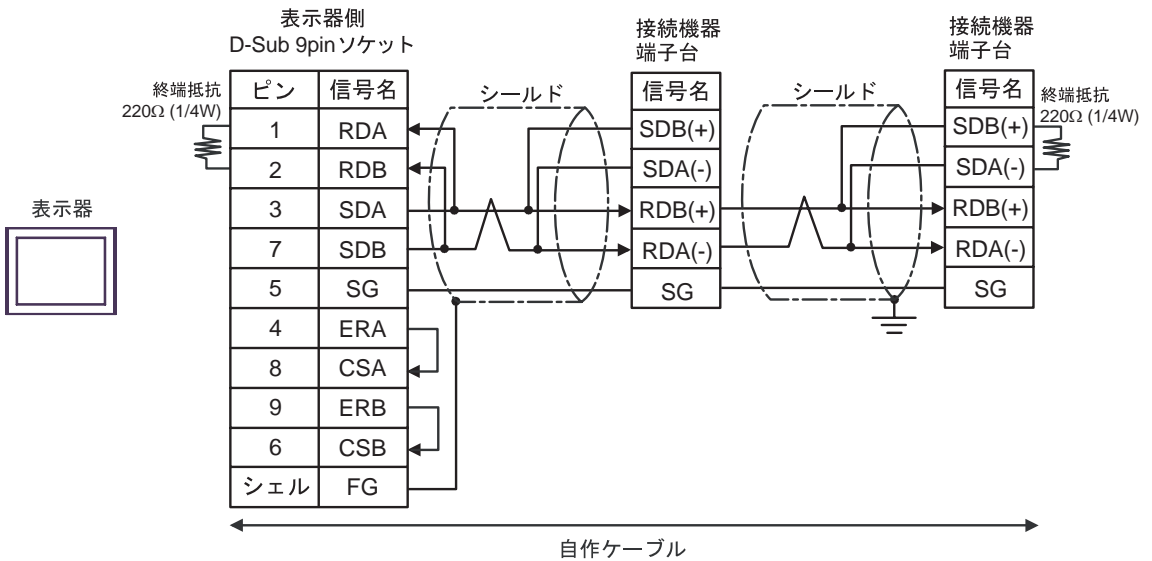


7B)

- 1:1 接続の場合

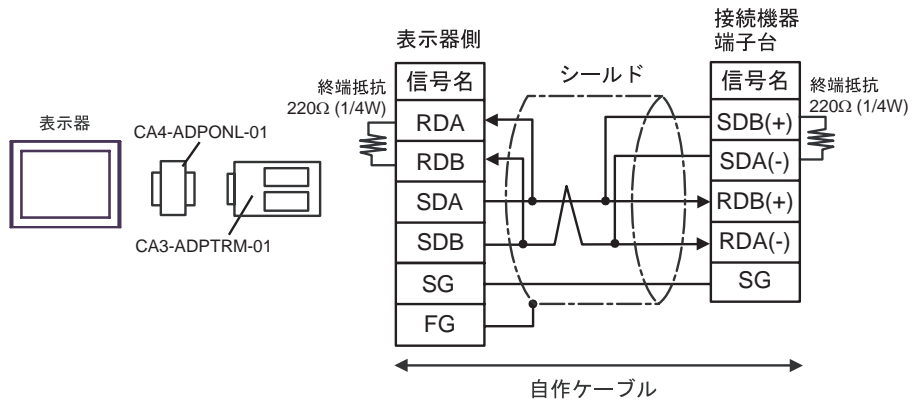


- 1:n 接続の場合

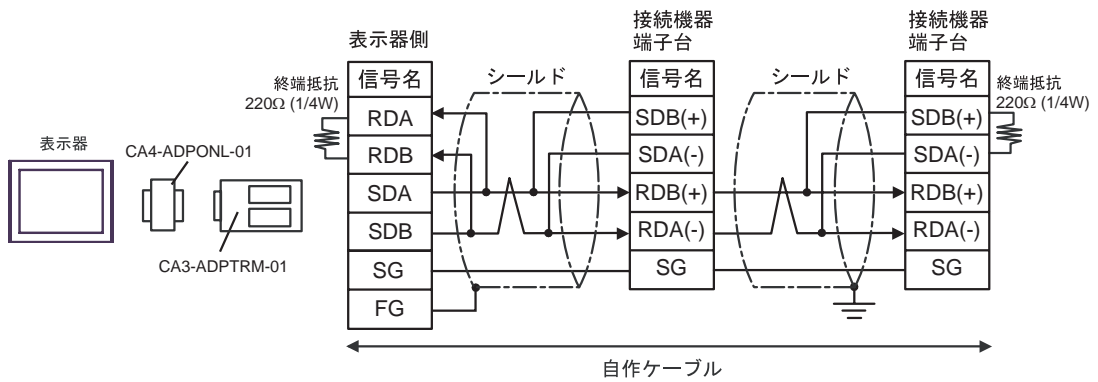


7C)

- 1 : 1 接続の場合

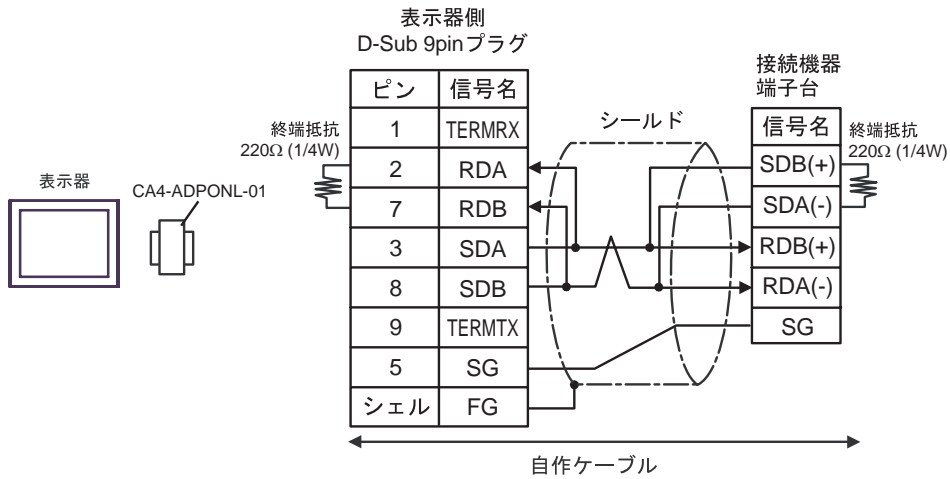


- 1 : n 接続の場合

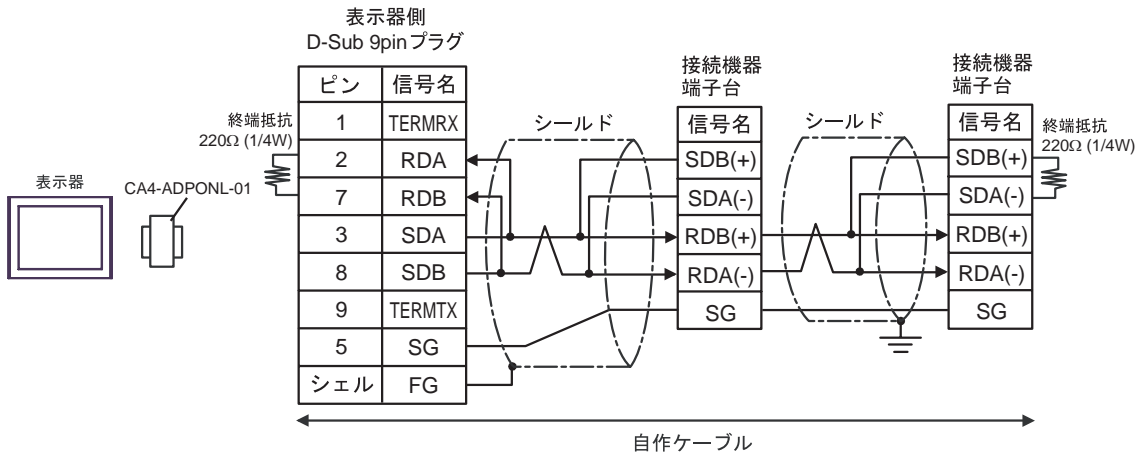


7D)

- 1:1 接続の場合

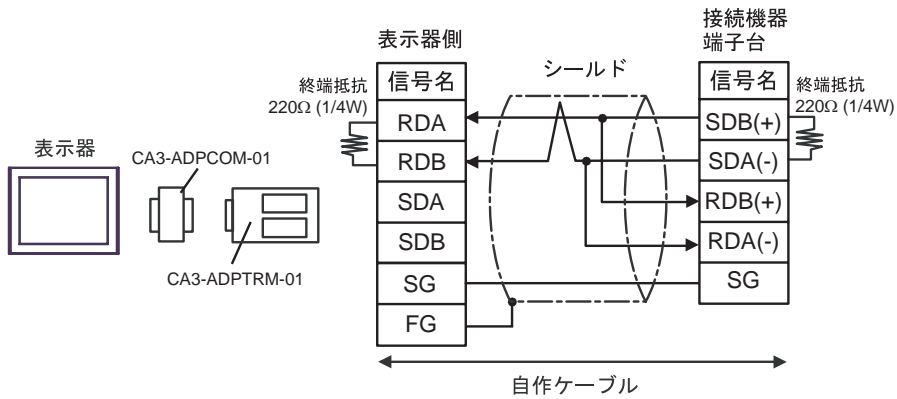


- 1:n 接続の場合

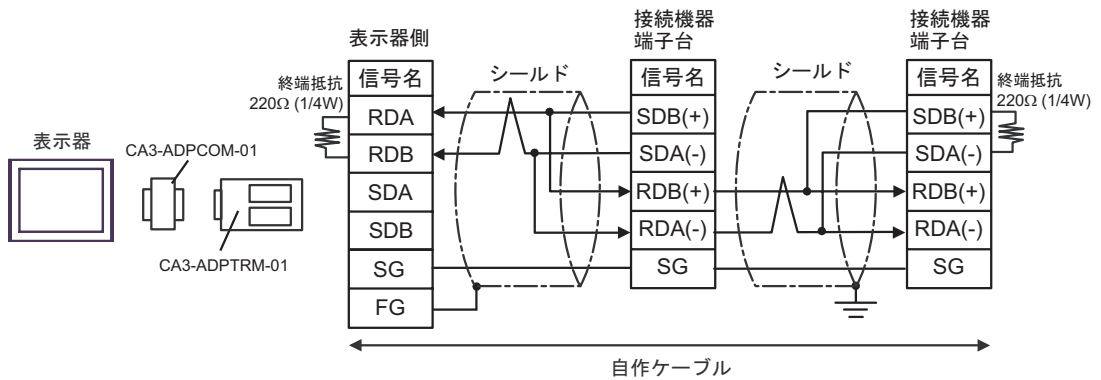


7E)

- 1 : 1 接続の場合



- 1 : n 接続の場合

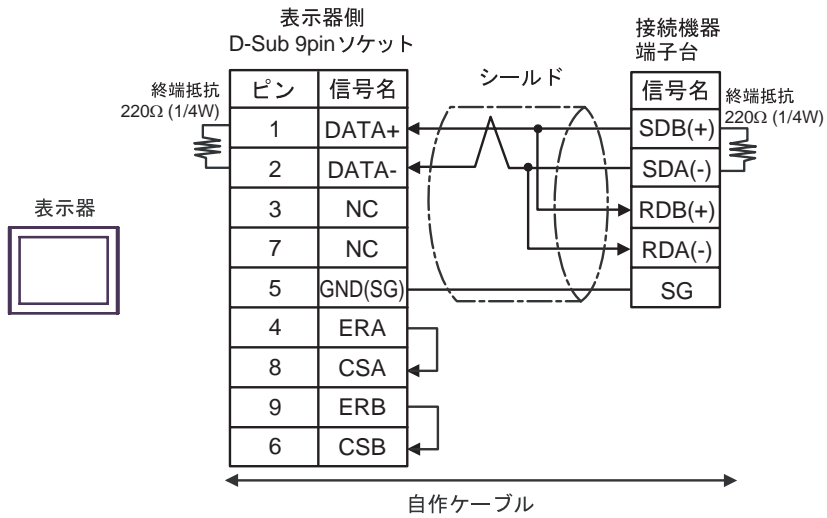


MEMO

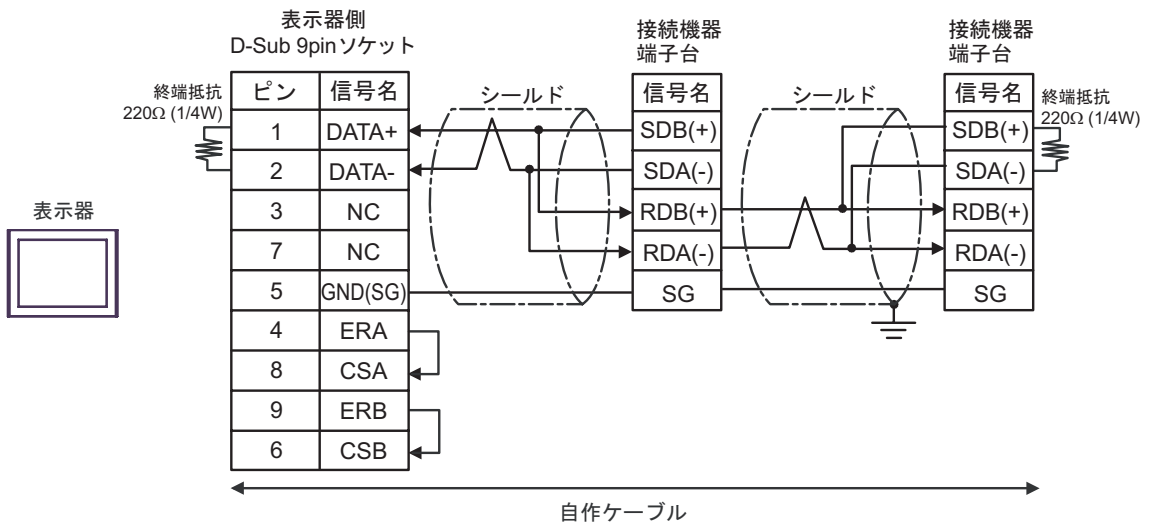
- 使用する表示器が IPC の場合、IPC のディップスイッチ 6 を ON にして終端抵抗を挿入してください。

7F)

- 1:1 接続の場合



- 1:n 接続の場合

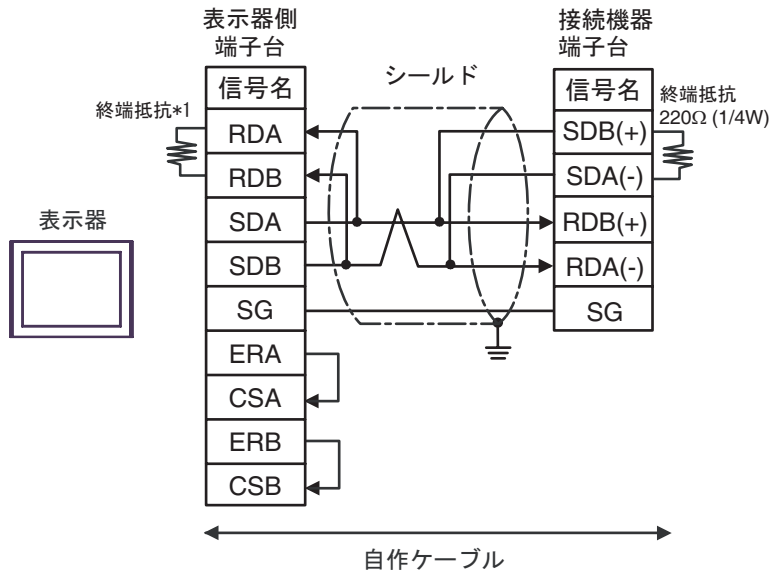


MEMO

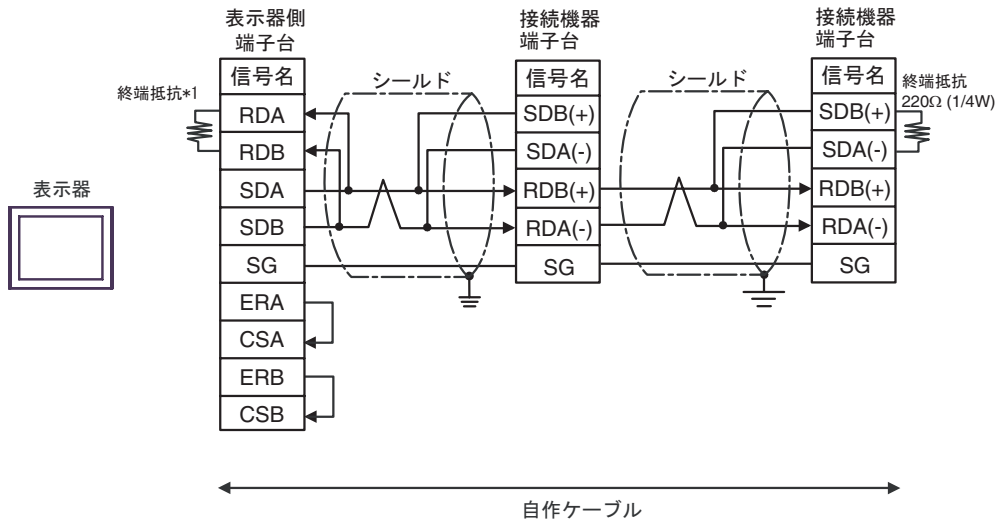
- 使用する表示器がIPCの場合、IPCのディップスイッチ6をONにして終端抵抗を挿入してください。

7G)

- 1 : 1 接続の場合



- 1 : n 接続の場合

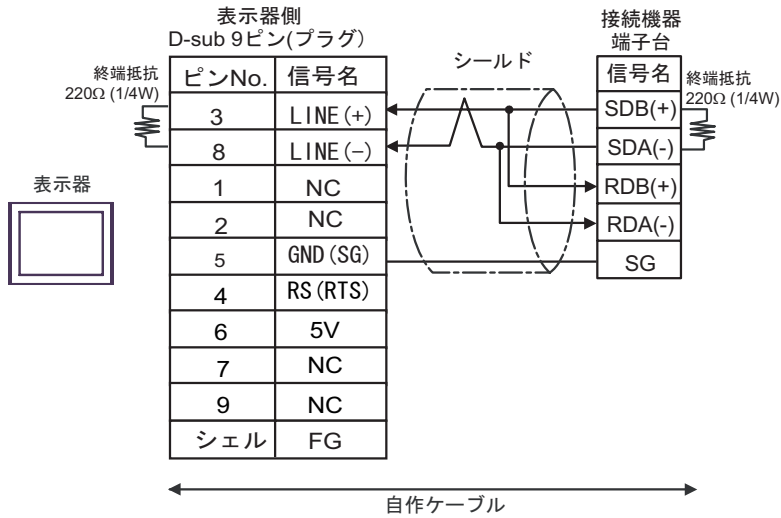


*1 表示器に内蔵している抵抗を終端抵抗として使用します。表示器背面のディップスイッチを以下のように設定してください。

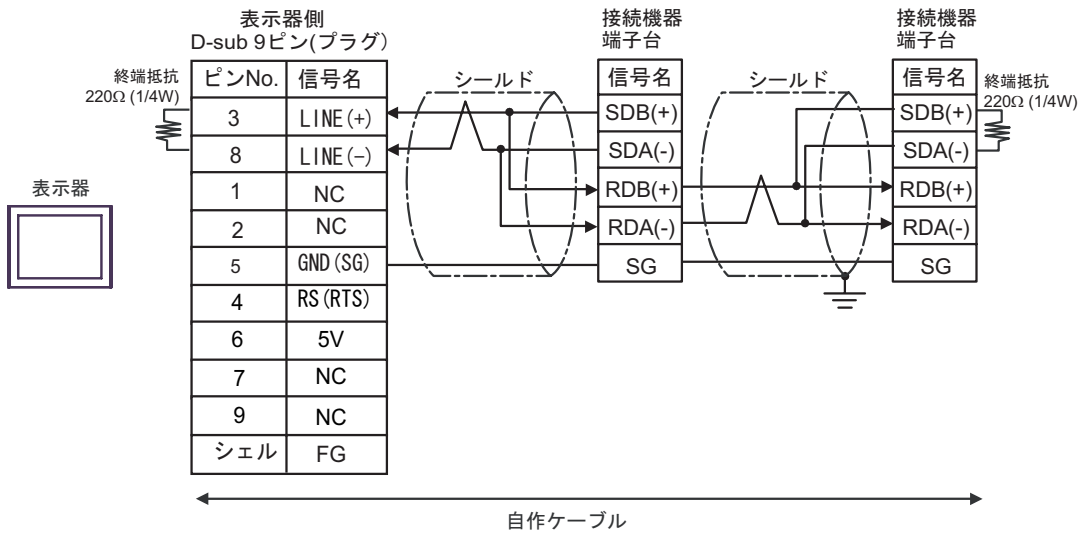
ディップスイッチ	設定内容
1	OFF
2	OFF
3	OFF
4	ON

7H)

- 1 : 1 接続の場合



- 1 : n 接続の場合



重要

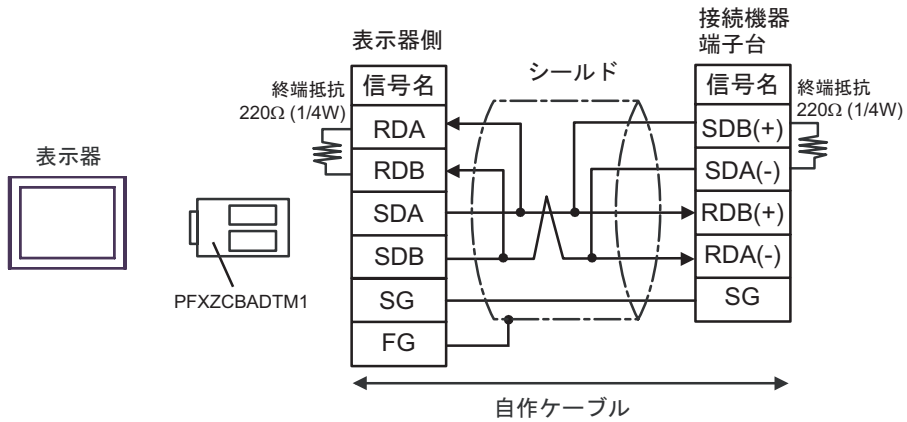
- 表示器の5V出力(6番ピン)はSiemens製PROFIBUSコネクタ用電源です。その他の機器の電源には使用できません。

MEMO

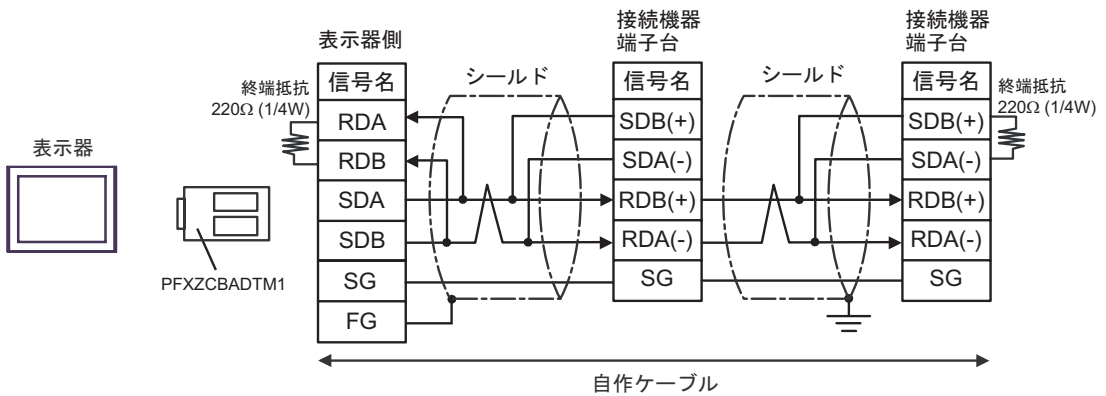
- GP-4107のCOMではSGとFGが絶縁されています。

7)l

- 1:1 接続の場合

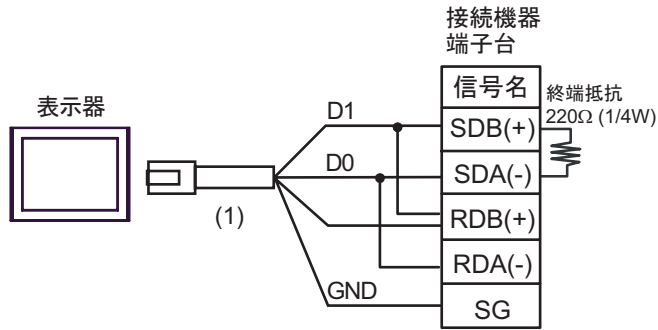


- 1:n 接続の場合

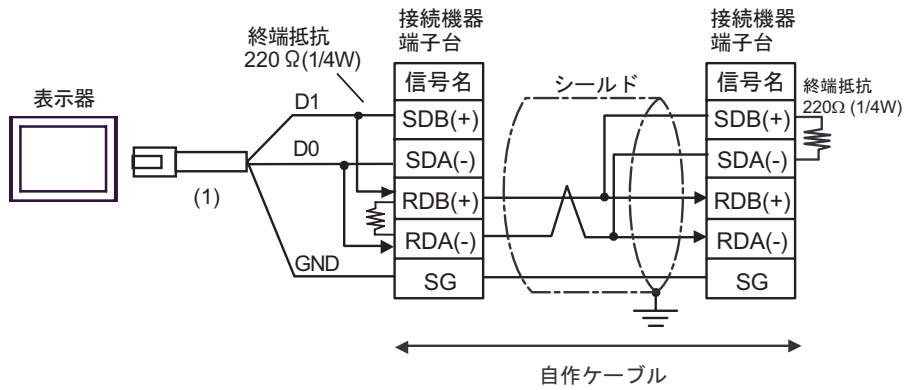


7J)

- 1:1 接続の場合



- 1:n 接続の場合



番号	名称	備考
(1)	(株) デジタル製 RJ45 RS-485 ケーブル (5m) PFXZLMCBJR81	

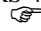
結線図 8

表示器 (接続ポート)	ケーブル		備考
GP3000 ¹ (COM1) AGP-3302B (COM2) GP-4*0ITM (COM1) ST ² (COM2) LT3000 (COM1) IPC ³	8A	(株) デジタル製 COM ポート変換アダプタ CA3-ADPCOM-01 + (株) デジタル製コネクタ端子台変換アダプタ CA3-ADPTRM-01 + 自作ケーブル	ケーブル長は 1000m 以内に してください。
	8B	自作ケーブル	
GP3000 ⁴ (COM2)	8C	(株) デジタル製オンラインアダプタ CA4-ADPONL-01 + (株) デジタル製コネクタ端子台変換アダプタ CA3-ADPTRM-01 + 自作ケーブル	ケーブル長は 1000m 以内に してください。
	8D	(株) デジタル製オンラインアダプタ CA4-ADPONL-01 + 自作ケーブル	
GP-4106 (COM1)	8E	自作ケーブル	ケーブル長は 1000m 以内に してください。
GP4000 ⁵ (COM2) GP-420IT (COM1)	8F	(株) デジタル製 RS-422 端子台変換アダプタ PFXZCBADTM1 ⁶ + 自作ケーブル	ケーブル長は 1000m 以内に してください。
	8B	自作ケーブル	

1 AGP-3302B を除く全 GP3000 機種

2 AST-3211A および AST-3302B を除く全 ST 機種

3 RS-422/485(4 線式) で通信できる COM ポートのみ使用できます。

 IPC の COM ポートについて (9 ページ)

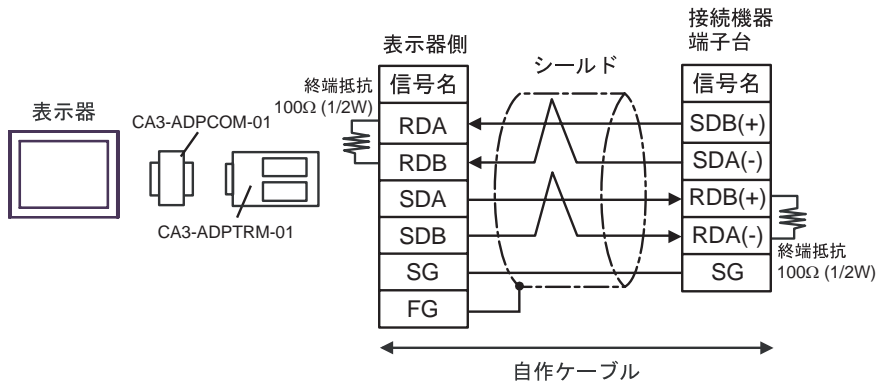
4 GP-3200 シリーズおよび AGP-3302B を除く全 GP3000 機種

5 GP-4100 シリーズ、GP-4*0ITM、GP-420IT および GP-4*03T を除く全 GP4000 機種

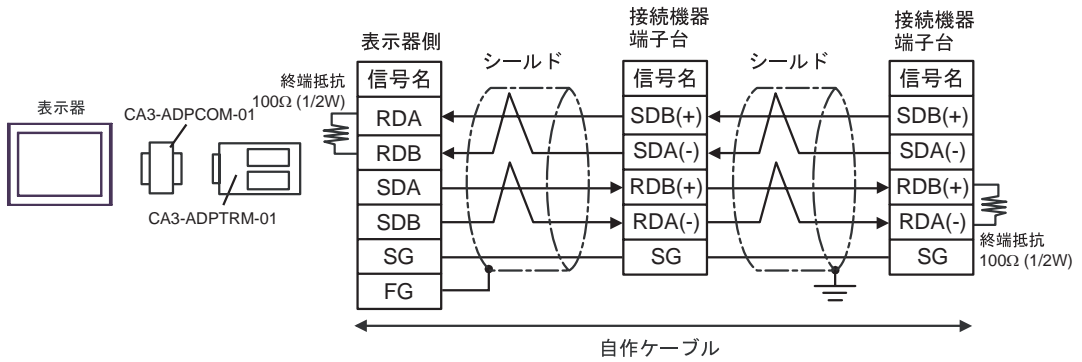
6 RS-422 端子台変換アダプタの代わりにコネクタ端子台変換アダプタ (CA3-ADPTRM-01) を使用する
場合、8A の結線図を参照してください。

8A)

- 1:1 接続の場合

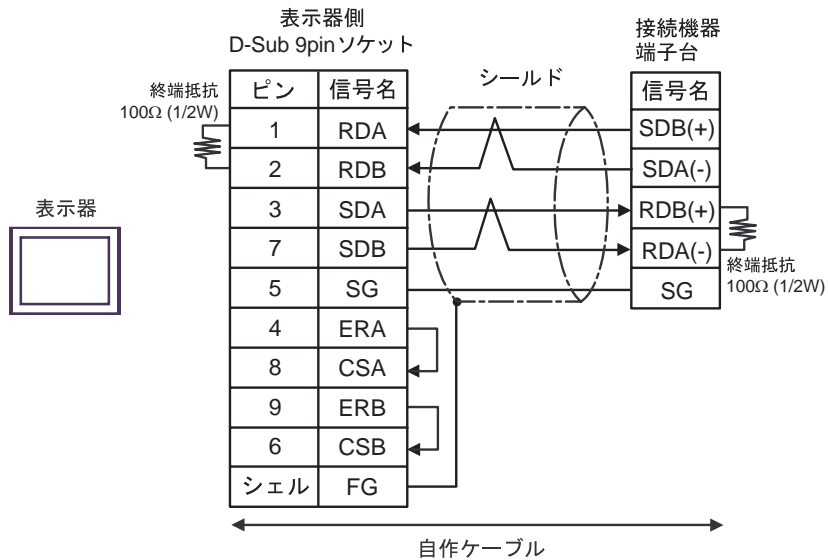


- 1:n 接続の場合

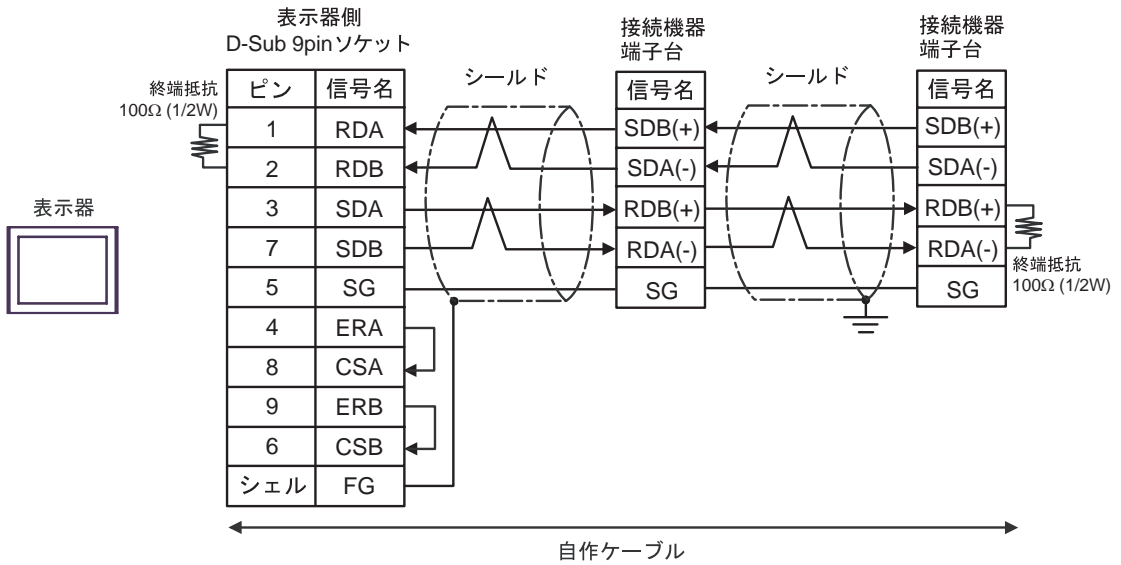


8B)

- 1 : 1 接続の場合

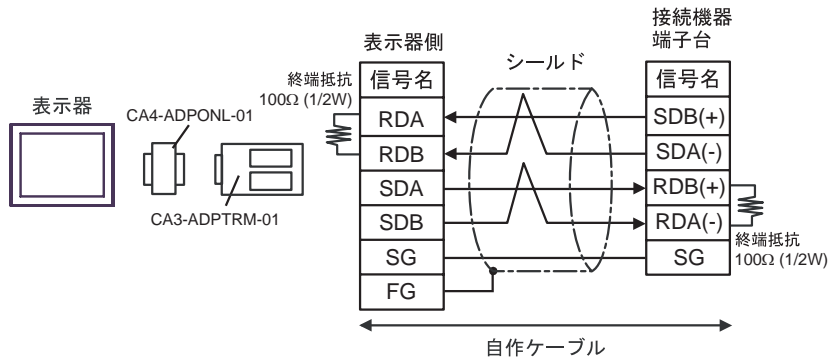


- 1 : n 接続の場合

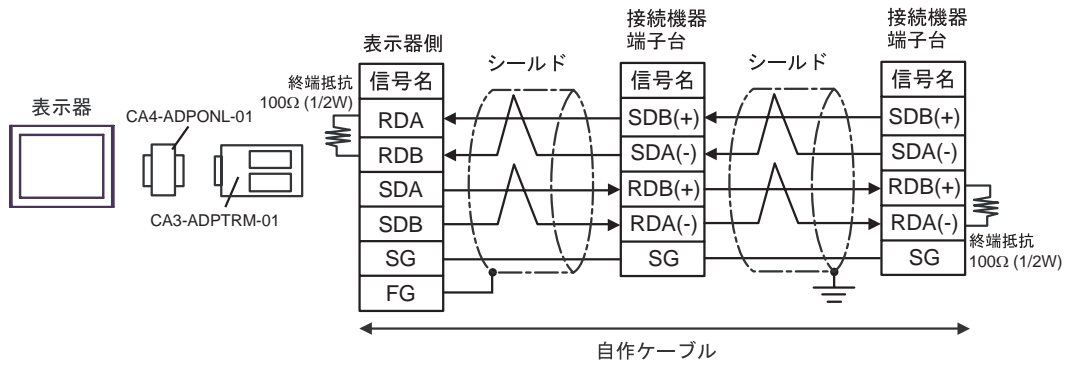


8C)

- 1:1 接続の場合

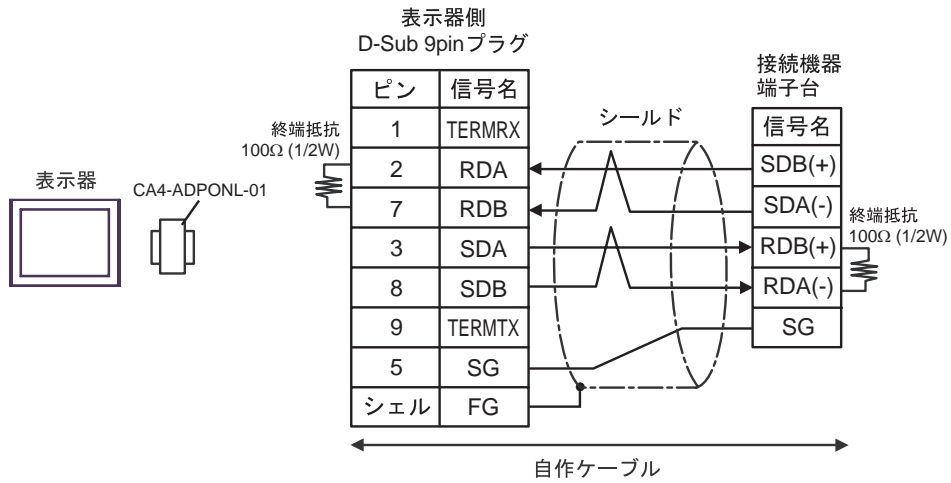


- 1:n 接続の場合

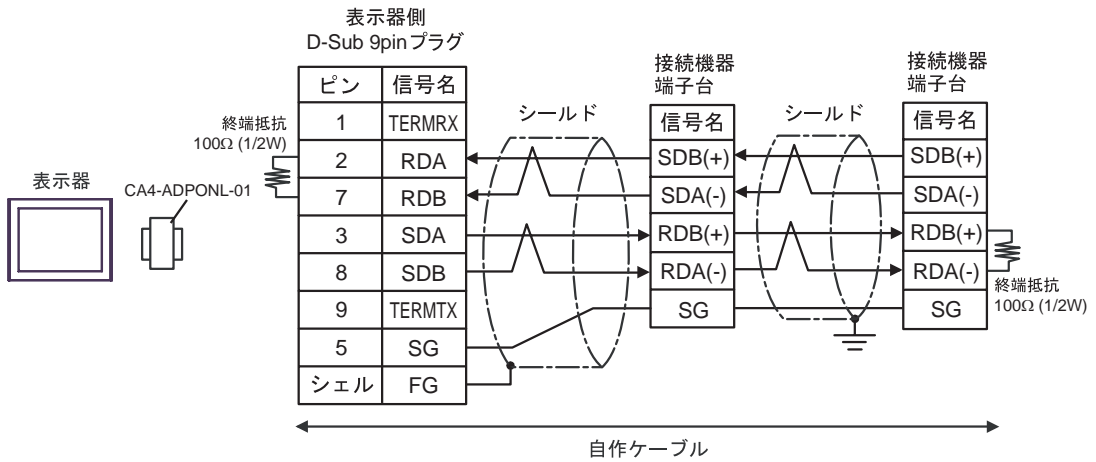


8D)

- 1 : 1 接続の場合

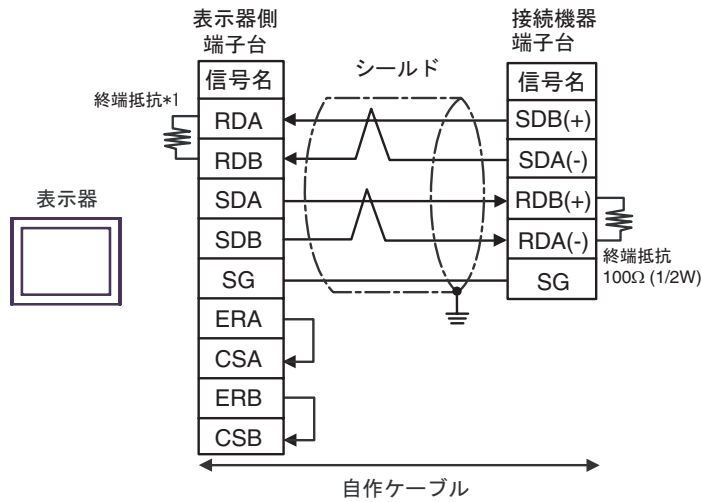


- 1 : n 接続の場合

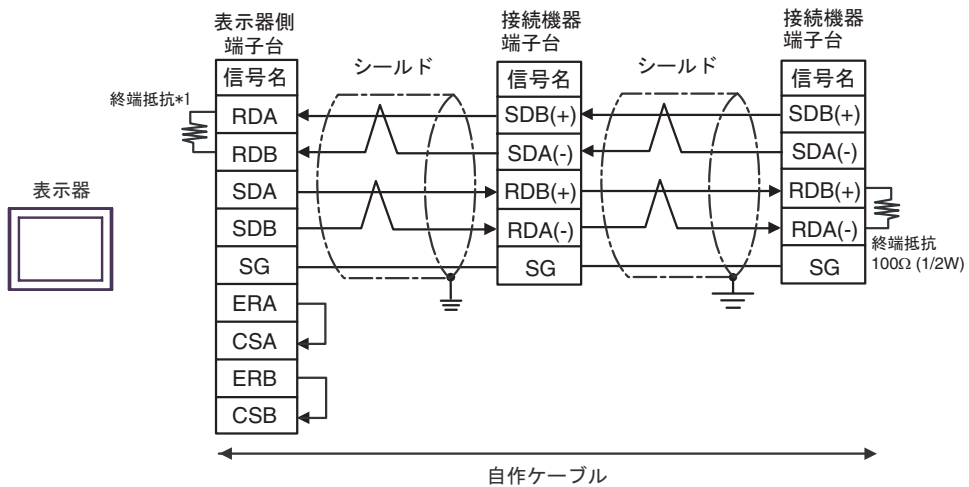


8E)

- 1 : 1 接続の場合



- 1 : n 接続の場合

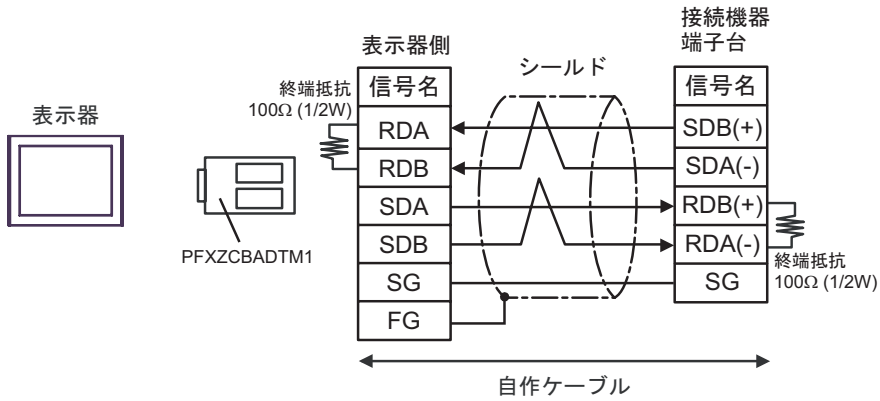


*1 表示器に内蔵している抵抗を終端抵抗として使用します。表示器背面のディップスイッチを以下のように設定してください。

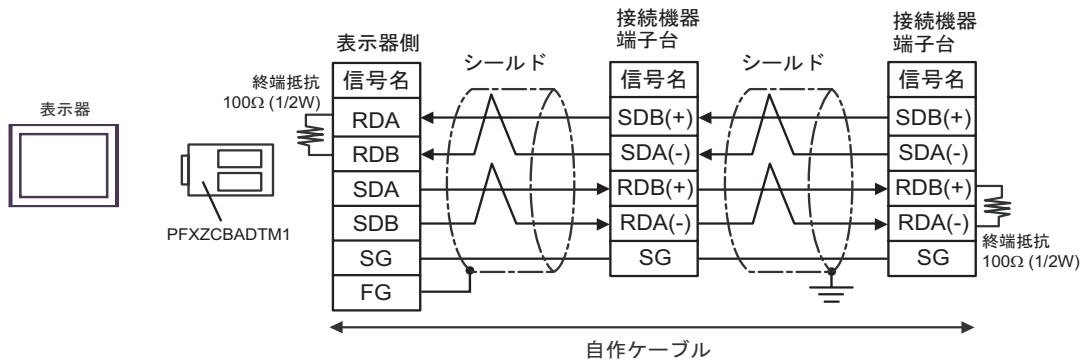
ディップスイッチ	設定内容
1	OFF
2	OFF
3	ON
4	ON

8F)

- 1 : 1 接続の場合



- 1 : n 接続の場合

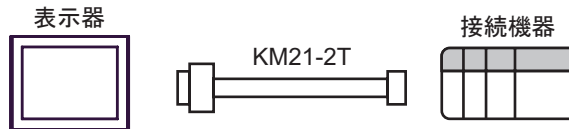


結線図 9

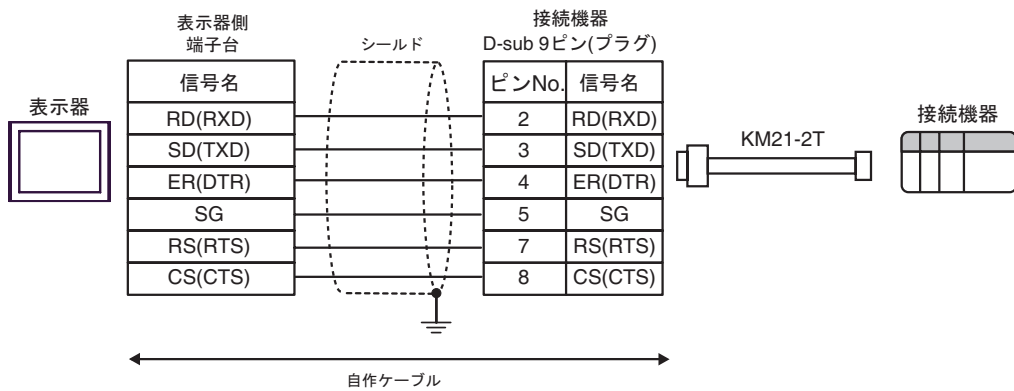
表示機 (接続ポート)	ケーブル		備考
GP3000 (COM1) GP4000 ¹ (COM1) ST (COM1) LT3000 (COM1) IPC ² PC/AT	9A	横河電機(株)製：表示器接続用ケーブル KM21-2T	—
GP-4105 (COM1)	9B	自作ケーブル + 横河電機(株)製：表示器接続用ケーブル KM21-2T	—

- 1 GP-4100 シリーズおよび GP-4203T を除く全 GP4000 機種
- 2 RS-232C で通信できる COM ポートのみ使用できます。
☞ IPC の COM ポートについて (9 ページ)

9A)




9B)

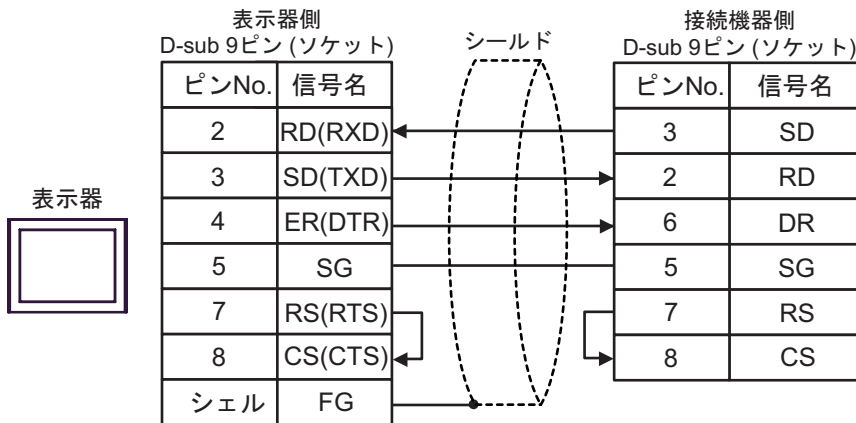


結線図 10

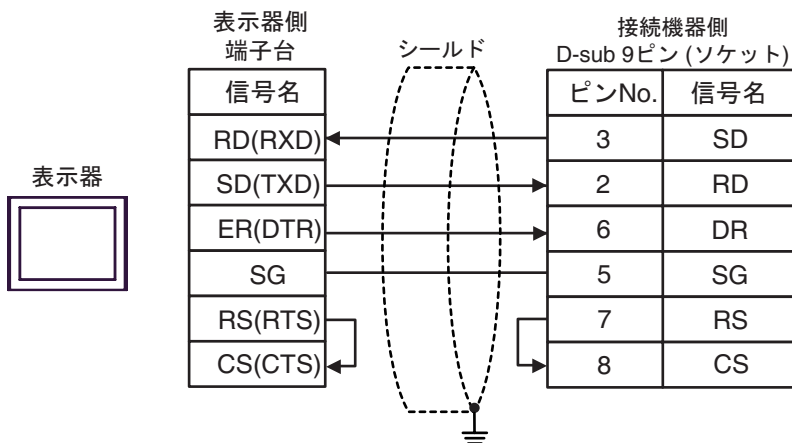
表示機 (接続ポート)	ケーブル		備考
GP3000 (COM1) GP4000 ¹ (COM1) ST (COM1) LT3000 (COM1) IPC ² PC/AT	10A	自作ケーブル	ケーブル長は 15m 以内に してください。
GP-4105 (COM1)	10B	自作ケーブル	ケーブル長は 15m 以内に してください。

- 1 GP-4100 シリーズおよび GP-4203T を除く全 GP4000 機種
- 2 RS-232C で通信できる COM ポートのみ使用できます。
 IPC の COM ポートについて (9 ページ)

10A)



10B)



結線図 11

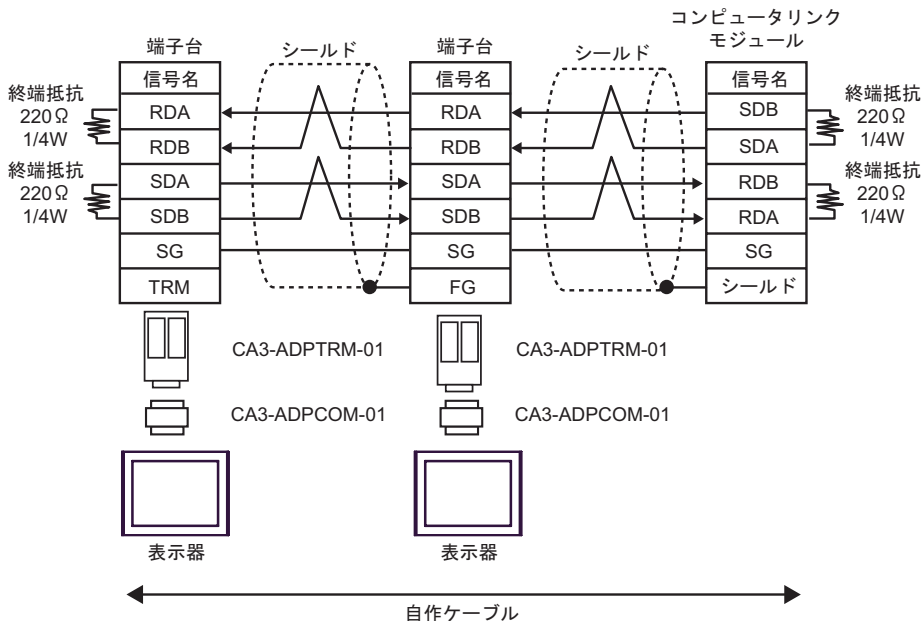
表示器 (接続ポート)	ケーブル		備考
GP3000 ¹ (COM1) AGP-3302B (COM2) GP-4*0ITM (COM1) ST ² (COM2) LT3000 (COM1) IPC ³	11A	(株) デジタル製 COM ポート変換アダプタ CA3-ADPCOM-01 + (株) デジタル製コネクタ端子台変換アダプタ CA3-ADPTRM-01 + 自作ケーブル	ケーブル長は 1000m 以内に してください。
	11B	(株) デジタル製 COM ポート変換アダプタ CA3-ADPCOM-01 + (株) デジタル製 マルチリンクケーブル CA3-CBLMLT-01 + 自作ケーブル	
	11C	自作ケーブル	
GP3000 ⁴ (COM2)	11D	(株) デジタル製オンラインアダプタ CA4-ADPONL-01 + (株) デジタル製コネクタ端子台変換アダプタ CA3-ADPTRM-01 + 自作ケーブル	ケーブル長は 1000m 以内に してください。
	11E	(株) デジタル製 オンラインアダプタ CA4-ADPONL-01 + (株) デジタル製 マルチリンクケーブル CA3-CBLMLT-01 + 自作ケーブル	
	11F	(株) デジタル製オンラインアダプタ CA4-ADPONL-01 + 自作ケーブル	
GP-4106 (COM1)	11G	自作ケーブル	ケーブル長は 1000m 以内に してください。
GP4000 ⁵ (COM2) GP-420IT (COM1)	11H	(株) デジタル製 RS-422 端子台変換アダプタ PFXZCBADTM1 ⁶ + 自作ケーブル	ケーブル長は 1000m 以内に してください。
	11I	(株) デジタル製 マルチリンクケーブル PFXZCBCBML1 ⁷ + 自作ケーブル	
	11C	自作ケーブル	

- 1 AGP-3302B を除く全 GP3000 機種
- 2 AST-3211A および AST-3302B を除く全 ST 機種
- 3 RS-422/485(4 線式) で通信できる COM ポートのみ使用できます。
☞ IPC の COM ポートについて (9 ページ)
- 4 GP-3200 シリーズおよび AGP-3302B を除く全 GP3000 機種
- 5 GP-4100 シリーズ、GP-4*0ITM、GP-420IT および GP-4*03T を除く全 GP4000 機種
- 6 RS-422 端子台変換アダプタの代わりにコネクタ端子台変換アダプタ (CA3-ADPTRM-01) を使用する
場合、11A の結線図を参照してください。
- 7 マルチリンクケーブルの代わりにマルチリンクケーブル (CA3-CBLMLT-01) を使用する
場合、11B の結線図を参照してください。

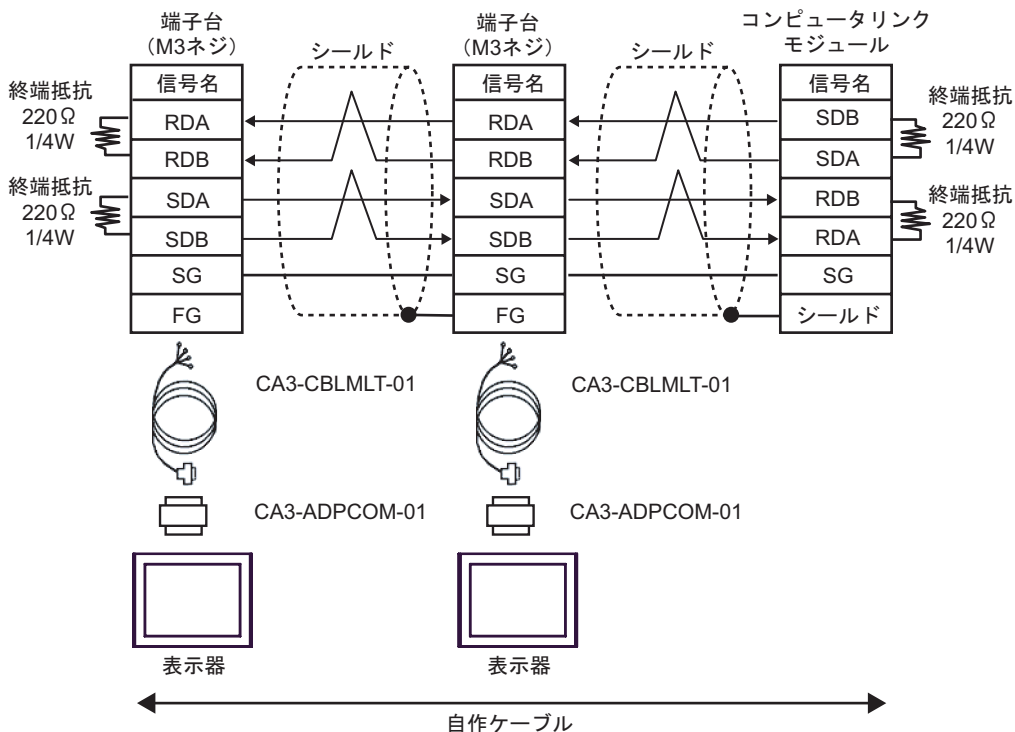
MEMO

- 終端抵抗は両端の機器に取り付けてください。
- 表示器と接続機器側では A 極と B 極の呼び方が逆になっていますのでご注意ください。
- PA 機器に SG がある場合は、接続してください。
- 終端となる接続機器はパソコンリンクモジュールの最終抵抗スイッチを 4-WIRE に設定してください。
- 接続ケーブルとして日立電線製 CO-SPEU-SB(A)3P × 0.5SQ を推奨します。
- 総ケーブル長は 1000m です。
- 表示器に接続する PA 機器の号機 No. はすべて異なるように設定してください。同じ号機 No. の PA 機器が 2 台以上あると、エラーが発生します。
- 表示器 (m 台) と PA 機器 (n 台) の通信設定はすべて同じにしてください。

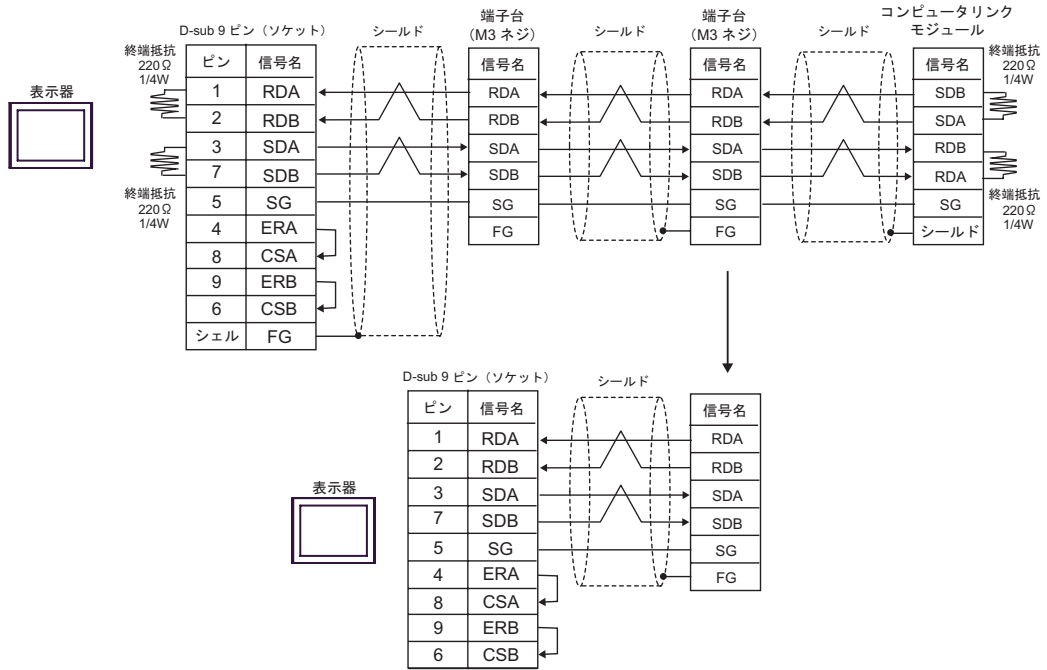
11A)



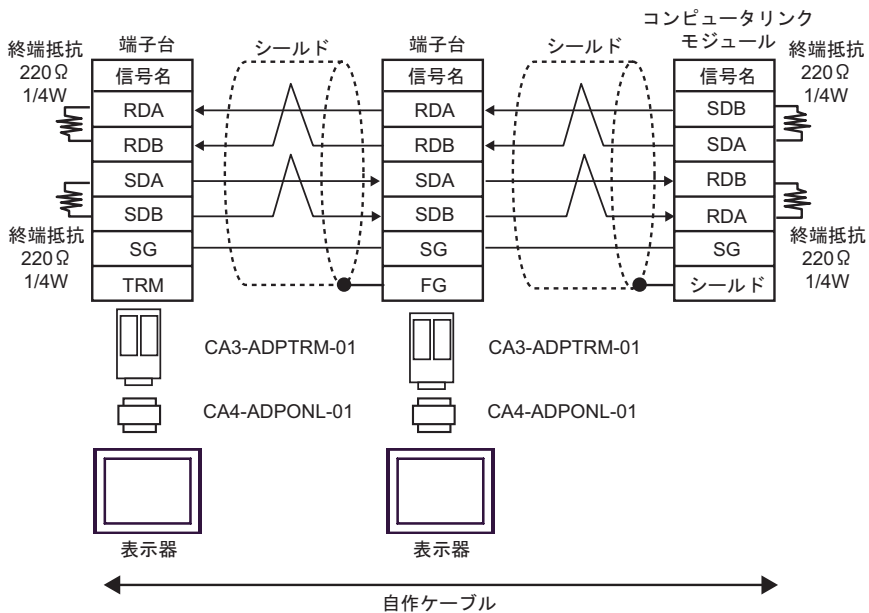
11B)



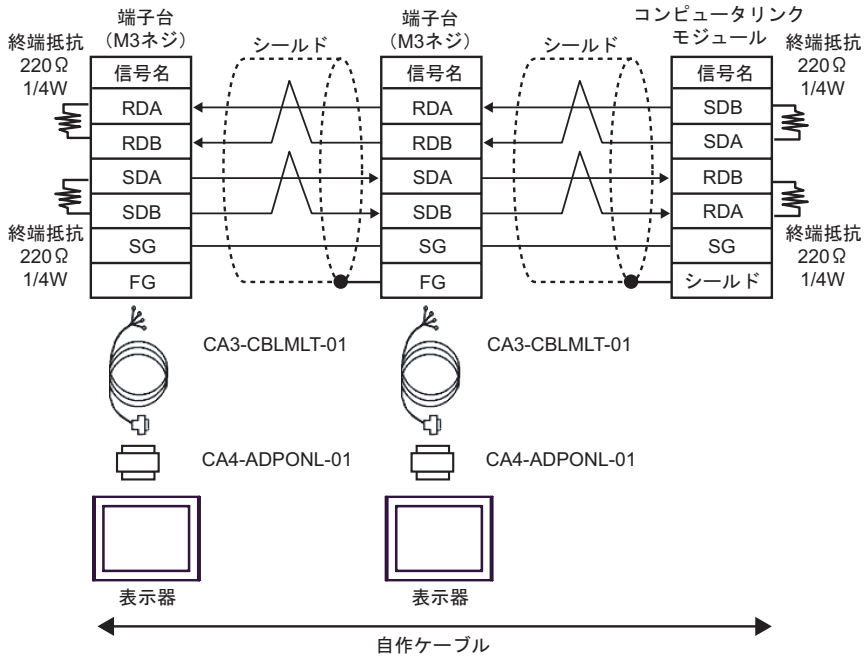
11C)



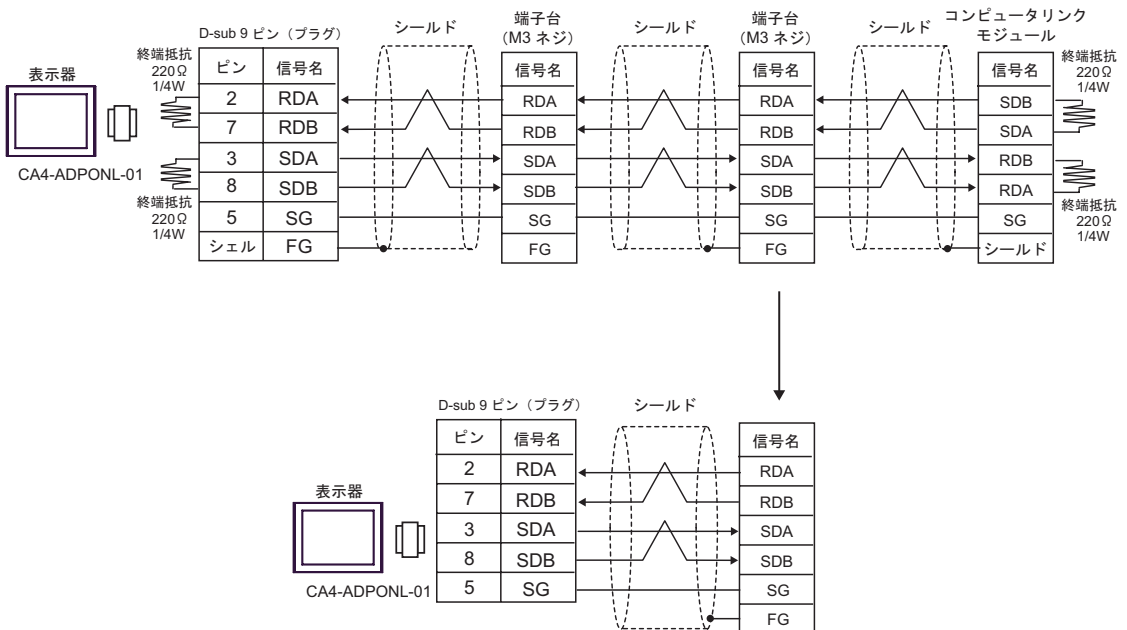
11D)



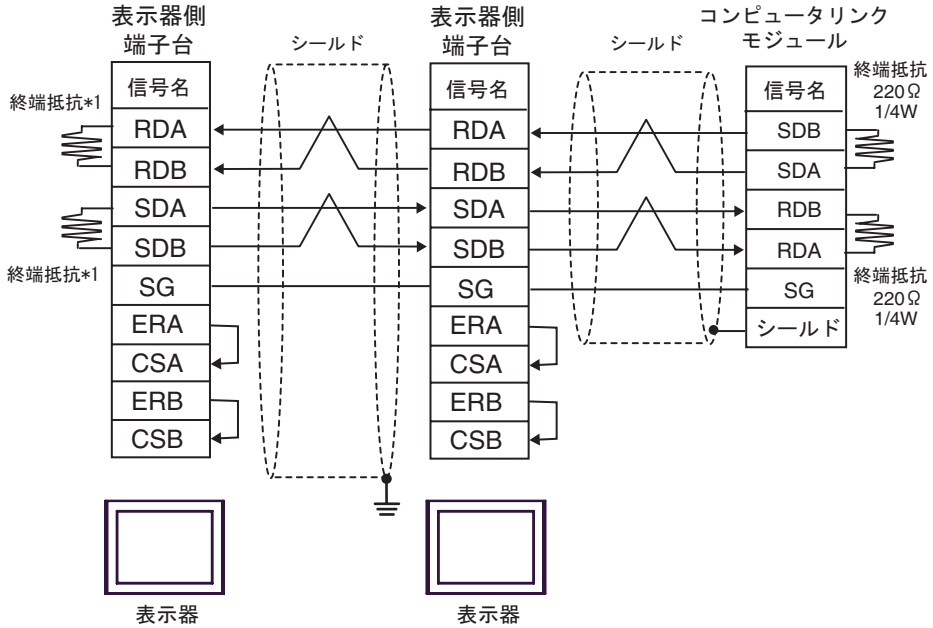
11E)



11F)



11G)

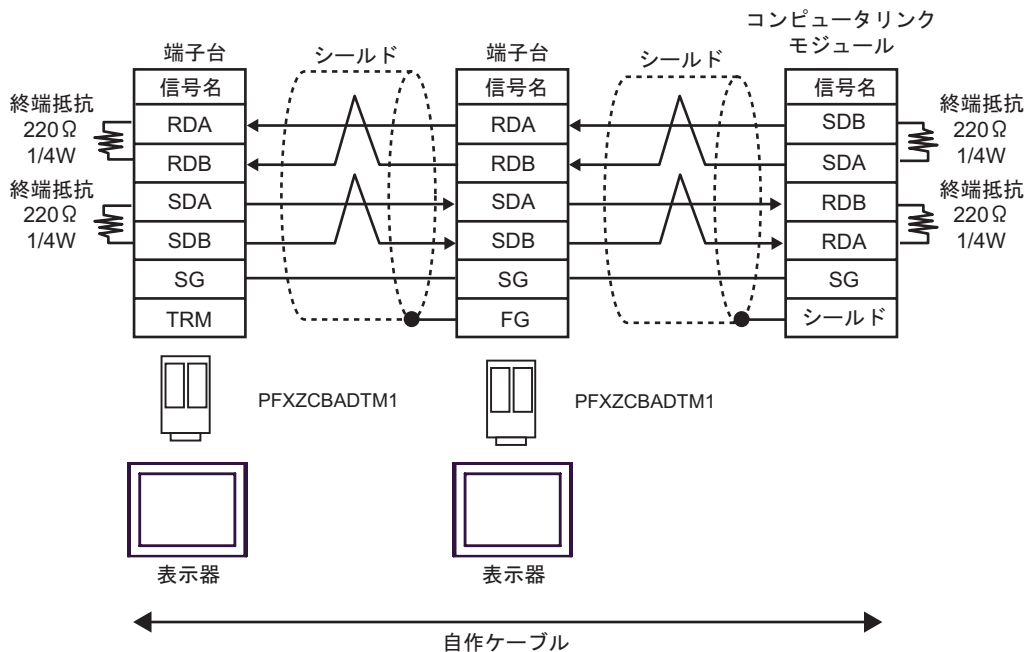


*1 表示器に内蔵している抵抗を終端抵抗として使用します。表示器背面のディップスイッチを以下のように設定してください。

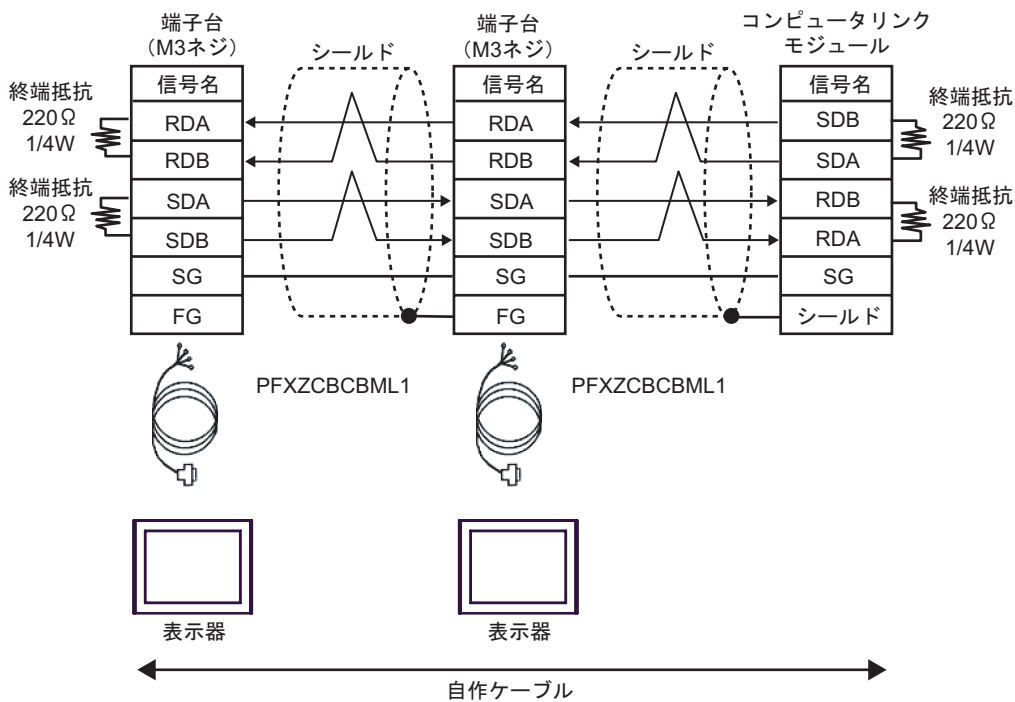
ディップスイッチ	設定内容
1	OFF
2	ON
3	OFF
4	ON

n:1 接続の場合、終端となる表示器以外は表示器背面のディップスイッチ 1 から 4 をすべて OFF してください。

11H)



11I)



結線図 12

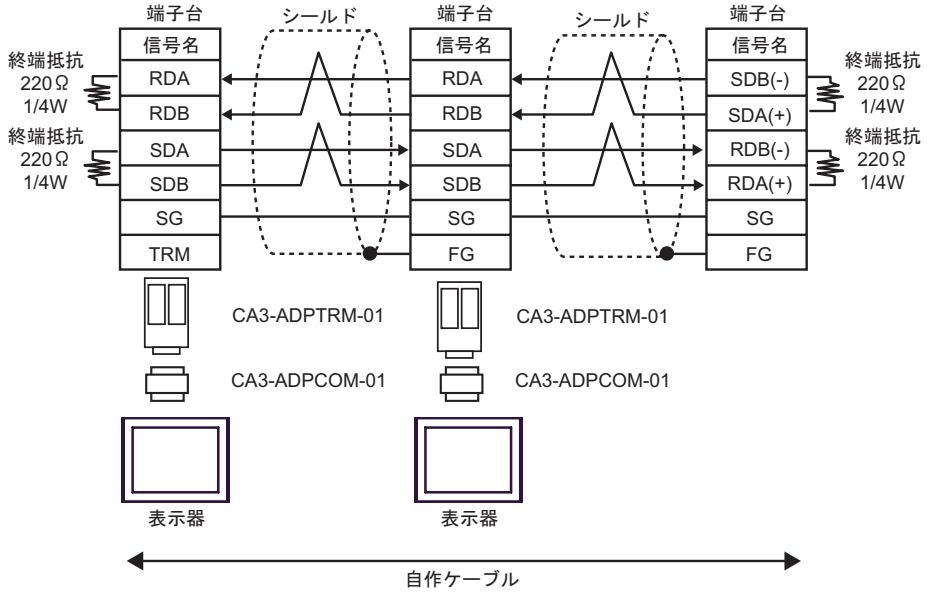
表示器 (接続ポート)	ケーブル		備考
GP3000 ¹ (COM1) AGP-3302B (COM2) GP-4*0ITM (COM1) ST ² (COM2) LT3000 (COM1) IPC ³	12A	(株) デジタル製 COM ポート変換アダプタ CA3-ADPCOM-01 + (株) デジタル製コネクタ端子台変換アダプタ CA3-ADPTRM-01 + 自作ケーブル	ケーブル長は 1000m 以内に してください。
	12B	(株) デジタル製 COM ポート変換アダプタ CA3-ADPCOM-01 + (株) デジタル製 マルチリンクケーブル CA3-CBLMLT-01 + 自作ケーブル	
	12C	自作ケーブル	
GP3000 ⁴ (COM2)	12D	(株) デジタル製 オンラインアダプタ CA4-ADPONL-01 + (株) デジタル製 コネクタ端子台変換アダプタ CA3-ADPTRM-01 + 自作ケーブル	ケーブル長は 1000m 以内に してください。
	12E	(株) デジタル製 オンラインアダプタ CA4-ADPONL-01 + (株) デジタル製 マルチリンクケーブル CA3-CBLMLT-01 + 自作ケーブル	
	12F	(株) デジタル製 オンラインアダプタ CA4-ADPONL-01 + 自作ケーブル	
GP-4106 (COM1)	12G	自作ケーブル	ケーブル長は 1000m 以内に してください。
GP4000 ⁵ (COM2) GP-420IT (COM1)	12H	(株) デジタル製 RS-422 端子台変換アダプタ PFXZCBADTM1 ⁶ + 自作ケーブル	ケーブル長は 1000m 以内に してください。
	12I	(株) デジタル製 マルチリンクケーブル PFXZCBCBML1 ⁷ + 自作ケーブル	
	12C	自作ケーブル	

- 1 AGP-3302B を除く全 GP3000 機種
- 2 AST-3211A および AST-3302B を除く全 ST 機種
- 3 RS-422/485(4 線式) で通信できる COM ポートのみ使用できます。
☞ IPC の COM ポートについて (9 ページ)
- 4 GP-3200 シリーズおよび AGP-3302B を除く全 GP3000 機種
- 5 GP-4100 シリーズ、GP-4*0ITM、GP-420IT および GP-4*03T を除く全 GP4000 機種
- 6 RS-422 端子台変換アダプタの代わりにコネクタ端子台変換アダプタ (CA3-ADPTRM-01) を使用する
場合、12A の結線図を参照してください。
- 7 マルチリンクケーブルの代わりにマルチリンクケーブル (CA3-CBLMLT-01) を使用する
場合、12B の結線図を参照してください。

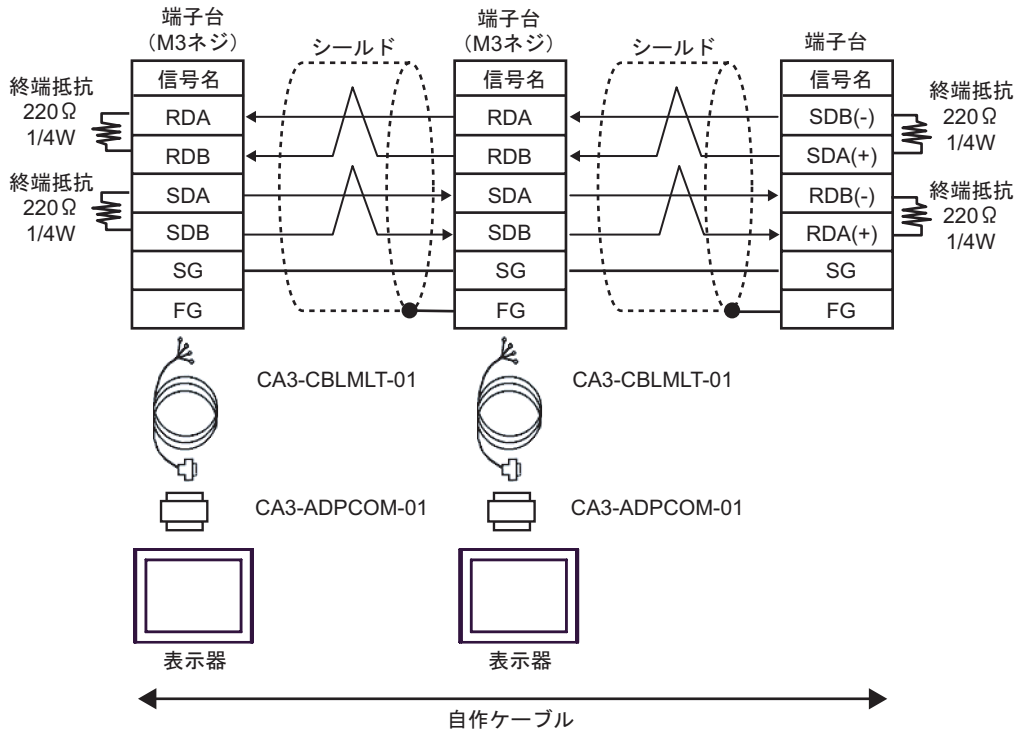
MEMO

- 終端抵抗は両端の機器に取り付けてください。
- 表示器と接続機器側では A 極と B 極の呼び方が逆になっていますのでご注意ください。
- PA 機器に SG がある場合は、接続してください。
- PA 機器に SG がない場合でも、表示器と接続機器の SG 接続が必要です。
- 終端となる接続機器はパソコンリンクモジュールの最終抵抗スイッチを 4-WIRE に設定してください。
- 接続ケーブルとして日立電線製 CO-SPEU-SB(A)3P × 0.5SQ を推奨します。
- 表示器に接続する PA 機器の号機 No. はすべて異なるように設定してください。同じ号機 No. の PA 機器が 2 台以上あると、エラーが発生します。
- 表示器 (m 台) と PA 機器 (n 台) の通信設定はすべて同じにしてください。

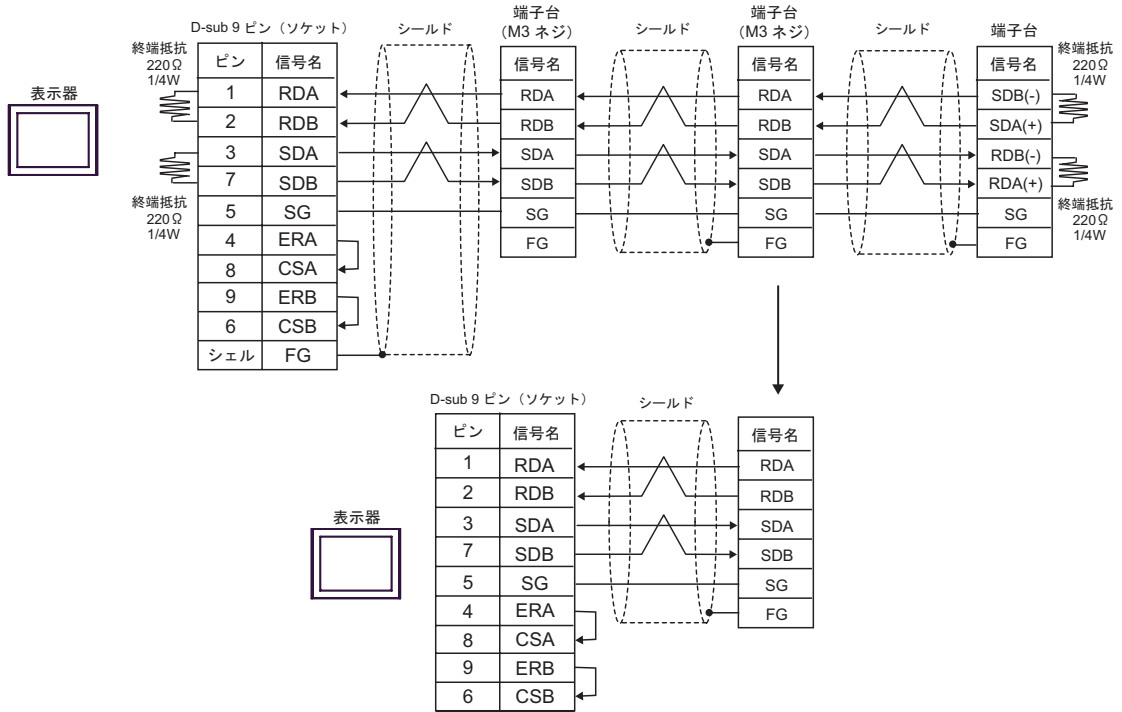
12A)



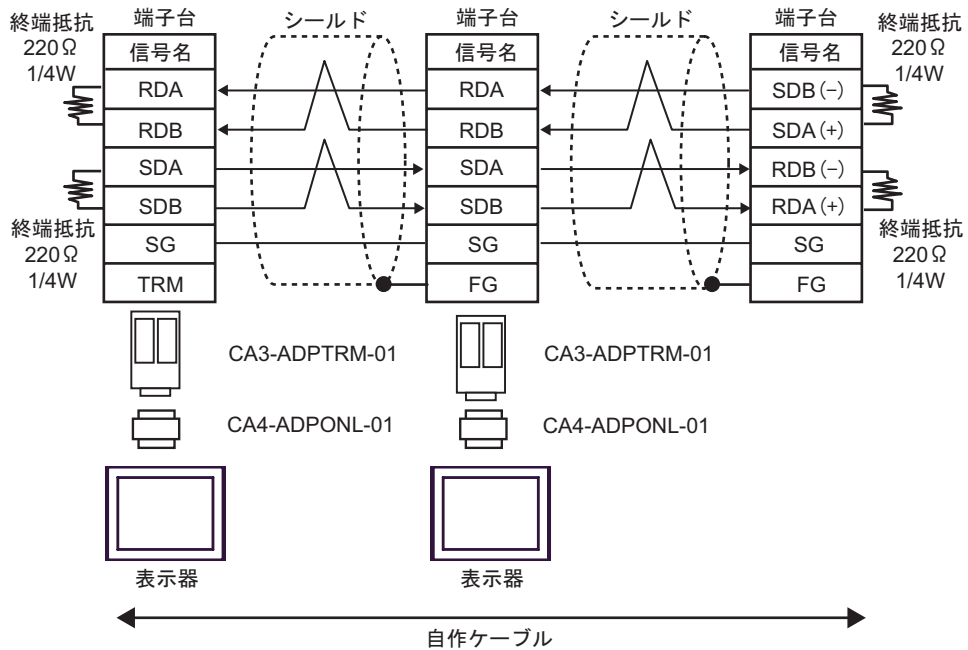
12B)



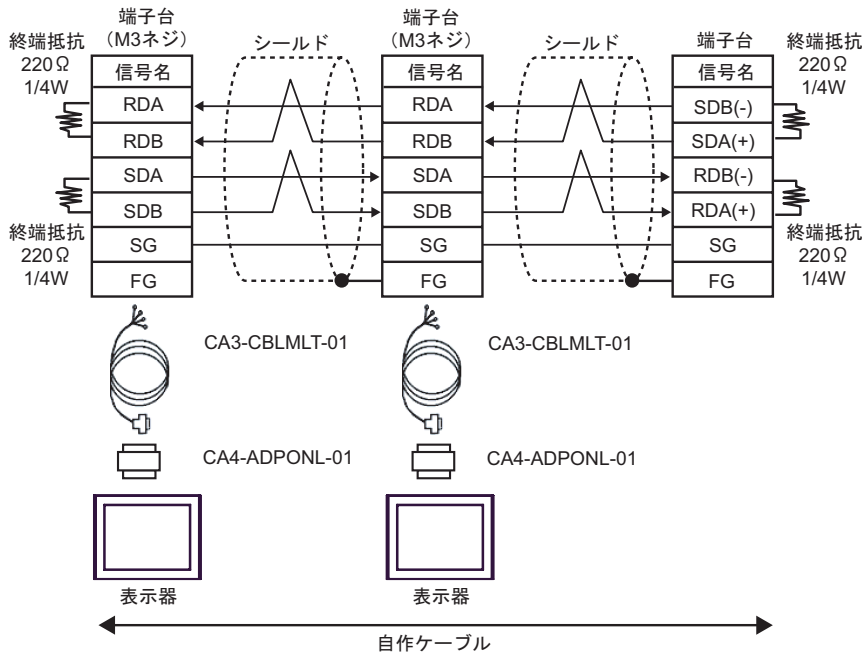
12C)



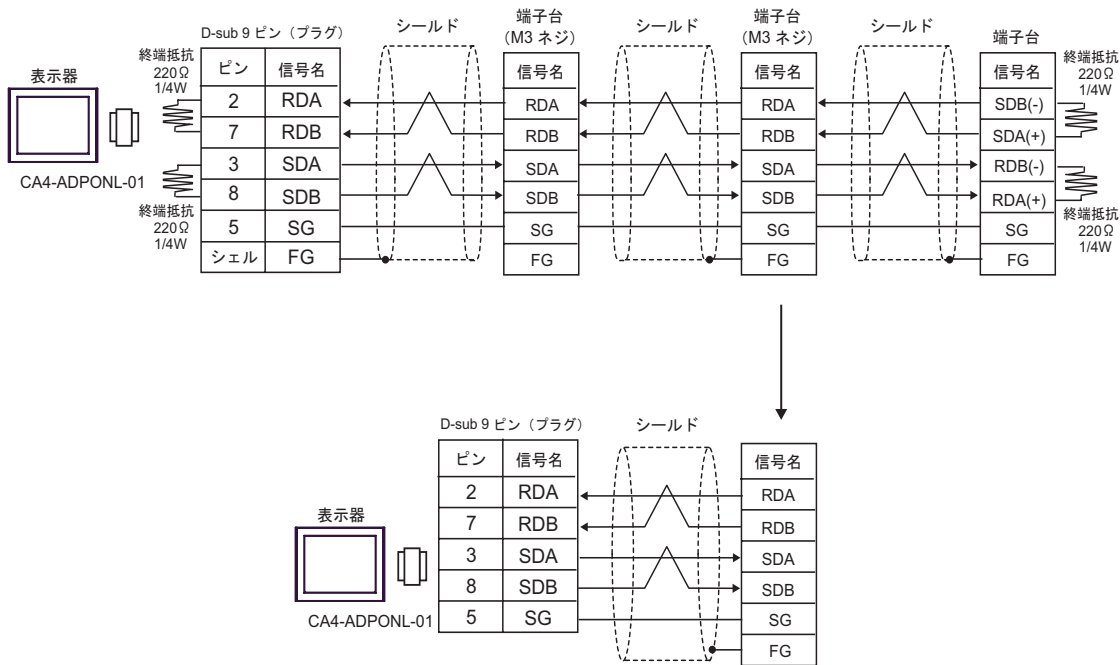
12D)



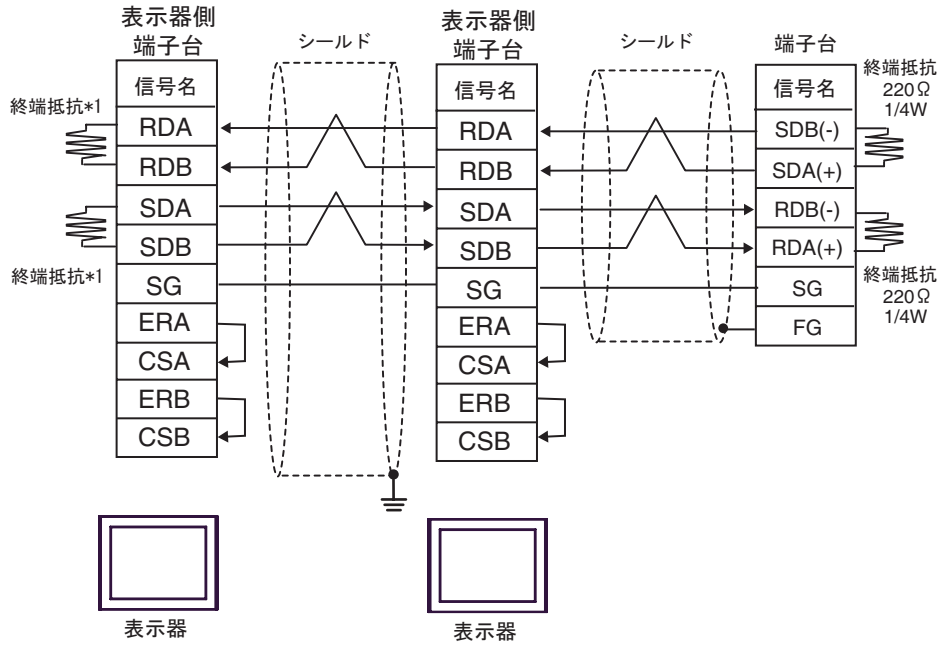
12E)



12F)



12G)

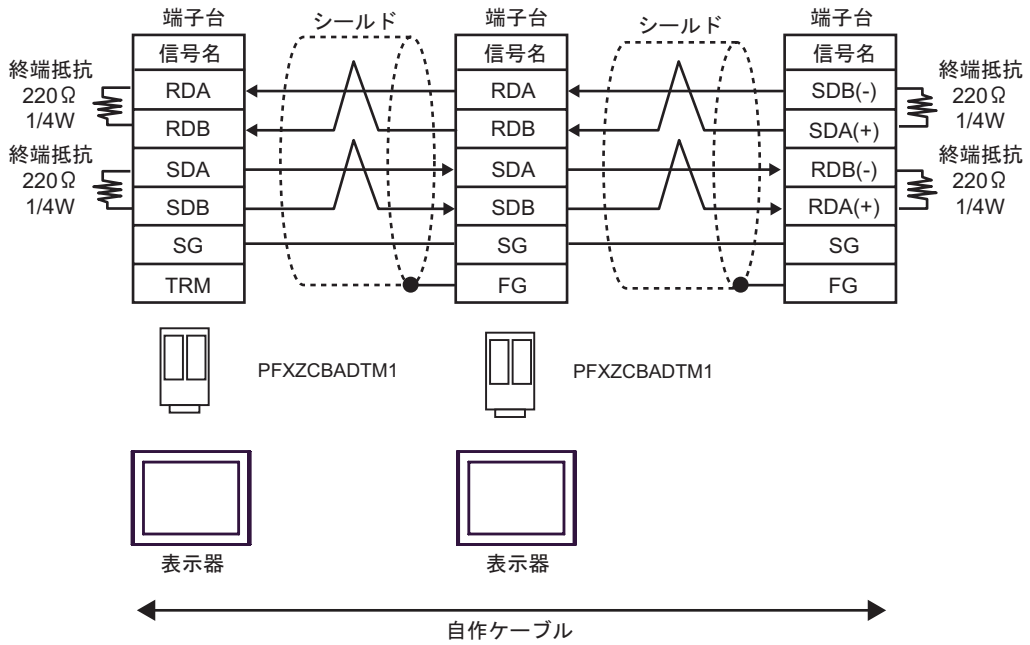


*1 表示器に内蔵している抵抗を終端抵抗として使用します。表示器背面のディップスイッチを以下のように設定してください。

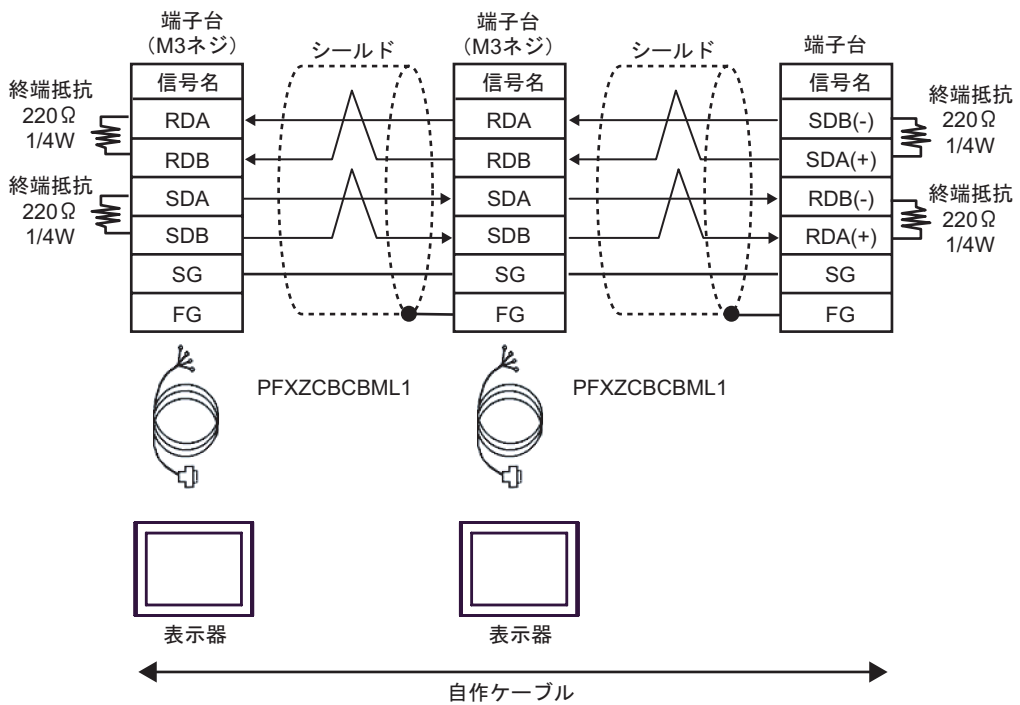
ディップスイッチ	設定内容
1	OFF
2	ON
3	OFF
4	ON

n:1 接続の場合、終端となる表示器以外は表示器背面のディップスイッチ 1 から 4 をすべて OFF してください。

12H)



12I)



6 使用可能デバイス

使用可能なデバイスアドレスの範囲を下表に示します。ただし、実際にサポートされるデバイスの範囲は接続機器によって異なりますので、ご使用の接続機器のマニュアルで確認してください。

接続機器のアドレスは以下のダイアログで入力します。

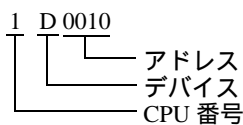


- | | |
|-----------|---|
| 1. デバイス | デバイスを選択します。 |
| 2. アドレス | アドレスを入力します。 |
| 3. CPU 番号 | 通信する接続機器の CPU 番号を「1～4」(FACTORY ACE シリーズ)または「1～2」(UT2800)で入力します。
その他のシリーズは「1」で固定です。 |
| 4. 参照 | 使用できるパラメータのリストが表示されます。
使用するパラメータをクリックして「選択」を押すと、アドレスが入力されます。
[参照]は接続機器のシリーズで「M&C コントローラ」を選択している場合にのみ表示されます。 |

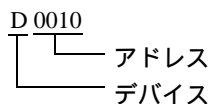
- アドレス表記について

[機器設定] で選択したシリーズによってアドレス表記が異なります。


- CPU 番号が設定できるシリーズの場合 :

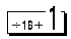
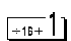
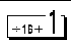
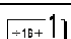
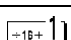
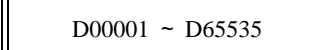
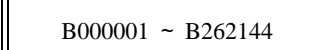


- CPU 番号が「1」固定のシリーズの場合 :



6.1 FACTORY ACE シリーズ

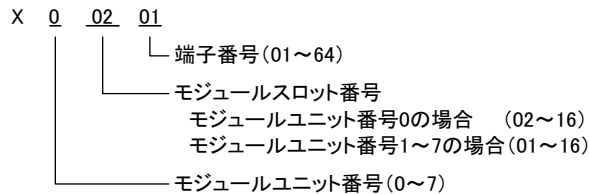
 はシステムデータエリアに指定できません

デバイス	ビットアドレス	ワードアドレス	32bits	備考
入力リレー	X00201 ~ X71664	X00201 ~ X71649	L/H	 1 2
出力リレー	Y00201 ~ Y71664	Y00201 ~ Y71649		 1
内部リレー	I00001 ~ I65535	I00001 ~ I65521		 1
共通リレー	E0001 ~ E4096	E0001 ~ E4081		 1
特殊リレー	M0001 ~ M9984	M0001 ~ M9969		 1
リンクリレー	L00001 ~ L78192	L00001 ~ L78177		 3
タイムアップリレー	TU0001 ~ TU3072	-----		
カウントアップリレー	CU0001 ~ CU3072	-----		
タイマ現在値	-----	TP0001 ~ TP3072		
タイマ現在値(カウントアップ型)	-----	TI0001 ~ TI3072		
タイマ設定値	-----	TS0001 ~ TS3072		2
カウンタ現在値	-----	CP0001 ~ CP3072		
カウンタ現在値(カウントアップ型)	-----	CI0001 ~ CI3072		
カウンタ設定値	-----	CS0001 ~ CS3072		2
データレジスタ	D00001.00 ~ D65535.15	 D00001 ~ D65535		
コモンレジスタ	B000001.00 ~ B262144.15	 B000001 ~ B262144		4
キャッシュレジスタ	F000001.00 ~ F524288.15	F000001 ~ F524288		5
共通レジスタ	R0001.00 ~ R4096.15	R0001 ~ R4096		
特殊レジスタ	Z0001.00 ~ Z1024.15	Z0001 ~ Z1024		
リンクレジスタ	W00001.00 ~ W78192.15	W00001 ~ W78192	3	
特殊モジュール	-----	SW0010000 ~ SW7169999	2 6	

デバイス	ビットアドレス	ワードアドレス	32bits	備考
各種情報読み出し	-----	INF100 ~ INF101	[L/H]	2 7
	-----	INF200 ~ INF214		2 7
	-----	INF30010 ~ INF37163		2 7
	INF4100.00 ~ INF4215.15	INF4100 ~ INF4215		2 7
	-----	INF500		7
プログラム情報	-----	PRI00000 ~ PRI99913		2 8
ユーザログ読み出し	-----	ULR000000 ~ ULR064128		2 9
エラー履歴読み出し	-----	ERH000000 ~ ERH128000		2 10

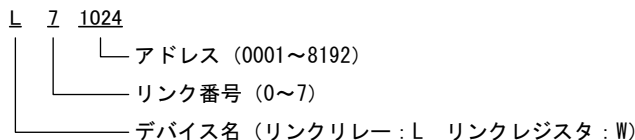
- 1 入力リレー (X) と出力リレー (Y) のアドレス入力部は以下のとおりです。
ワードアドレス指定時は、端子番号を 16 の倍数 + 1 の値で指定してください。

<例> X00201 の場合

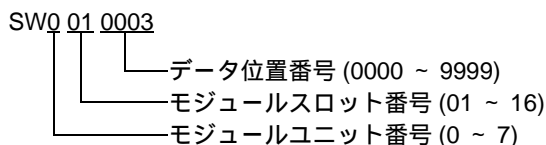


- 2 書き込み不可
- 3 リンクリレー (L) とリンクレジスタ (W) はアドレス入力部の上 1 桁目の番号はリンク番号を、下 4 桁目はアドレスを示します。リンクリレー (L) とリンクレジスタ (W) のワードアドレス指定時は、アドレスを 16 の倍数 + 1 の値で指定してください。

<例> リンクリレーの L71024 を指定した場合

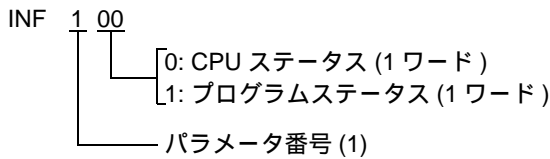


- 4 パソコンリンクモジュールを使用して接続した場合、B99999 までしか使用できません。
- 5 F3SP71-4N、F3SP76-7N、F3SP71-4S、F3SP76-7S のみ使用できます。
- 6 特殊モジュールの情報読み出し / 書き込み

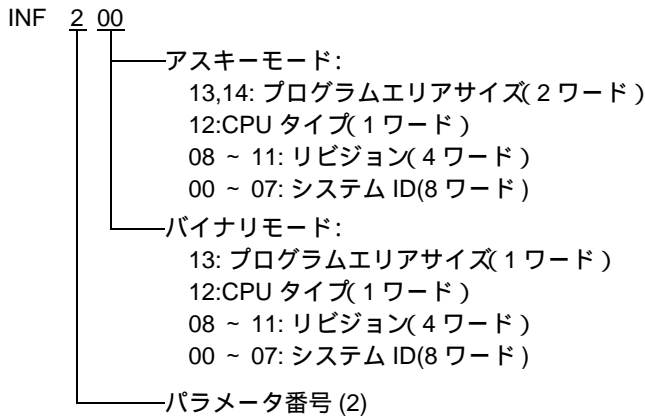


7 各種情報読み出し

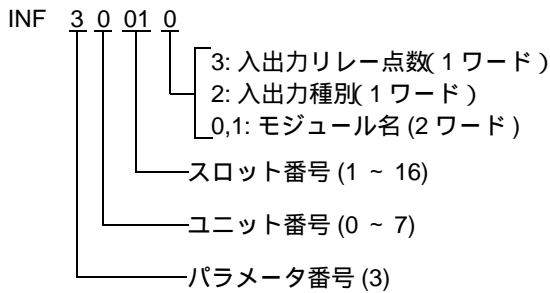
CPU モジュール、プログラムの状態読み出し



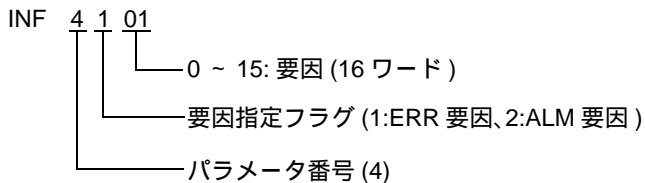
システム ID, CPU タイプ、エリアサイズ情報読み出し



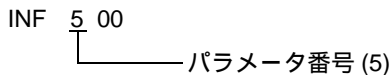
実装モジュール名の読み出し



CPU モジュールの ERR LED, または ALM LED 点灯要因の読み出し

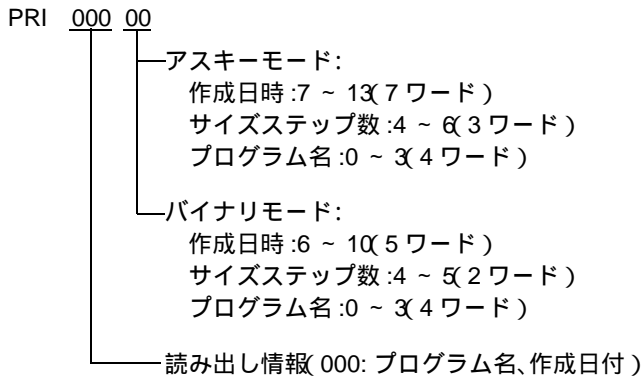


CPU モジュールの現在のアラーム情報の消去 (write only)

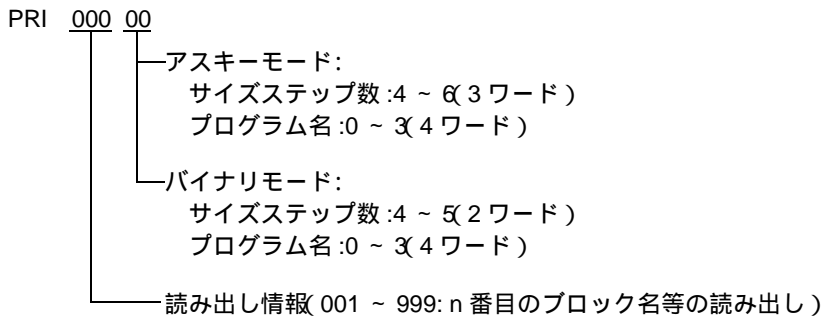


8 プログラム情報の読み出し

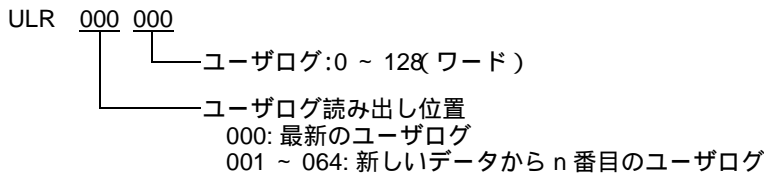
読み出し情報が0の場合



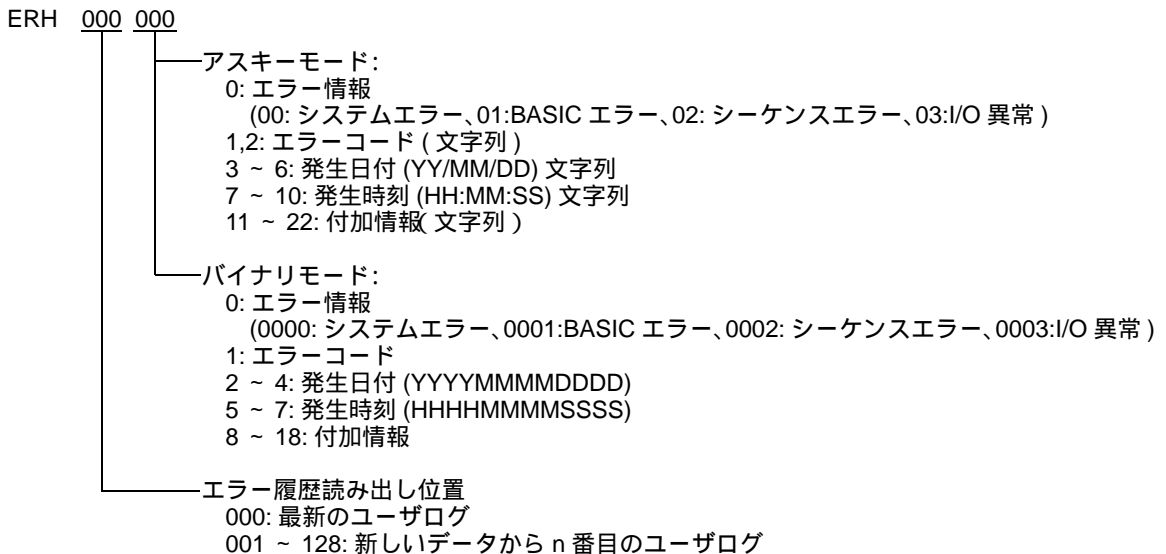
読み出し情報が0以外の場合



9 ユーザログ読み出し



10 エラー履歴読み出し



MEMO


- システムデータエリアについては GP-Pro EX リファレンスマニュアルを参照してください。

参照 : GP-Pro EX リファレンスマニュアル「LS エリア (ダイレクトアクセス方式専用エリア)」

- 表中のアイコンについてはマニュアル表記上の注意を参照してください。

☞「表記のルール」


6.2 FCN/FCJ シリーズ

 はシステムデータエリアに指定できます。

デバイス	ビットアドレス	ワードアドレス	32 bits	備考
内部リレー	I00001 ~ I32752 ¹	I00001 ~ I32737		 ²
データレジスタ	-	 D00001 ~ D32767		 ²
コモンレジスタ	-	B000001 ~ B032767		 ²

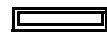
- 1 ビット単位で書込み処理を行う場合のみアドレス I32767 までアクセス可能です。
- 2 接続機器内のアドレス 0 にはアクセスできません。

MEMO

- 調節器で使用できるシステムエリア設定は読み込みエリアサイズのみです。読み込みエリアサイズについては GP-Pro EX リファレンスマニュアルを参照してください。
参照 : GP-Pro EX リファレンスマニュアル「LS エリア (ダイレクトアクセス方式専用エリア)」
- 表中のアイコンについてはマニュアル表記上の注意を参照してください。
 「表記のルール」

6.3 温度調節計 (UT100 シリーズ)

UT130/UT150/UT152/UT155

 はシステムデータエリアに指定できます。

デバイス	ビットアドレス	ワードアドレス	32 bits	備考
I リレー	I0001 - I0048	I0001 - I0033		 1
D レジスタ	-----	D0001 - D0420		 1、 2

- 1 表に示したアドレス範囲内に書き込み禁止や使用禁止の領域があります。レジスタの機能と使用方法の詳細は調節器のマニュアルで確認してください。
- 2 D401 から D420 のみ調節器のシステムエリアメモリに割り当てられる場合があります。GP-Pro EX またはオフラインモードでシステムエリアを設定する場合は注意してください。

MEMO


- システムデータエリアについては GP-Pro EX リファレンスマニュアルを参照してください。

参照 : GP-Pro EX リファレンスマニュアル「LS エリア (ダイレクトアクセス方式専用エリア)」

- 表中のアイコンについてはマニュアル表記上の注意を参照してください。

 「表記のルール」

UP150

 はシステムデータエリアに指定できます。

デバイス	ビットアドレス	ワードアドレス	32 bits	備考
I リレー	I0001 - I0054	I0001 - I0049		 1
D レジスタ	-----	D0001 - D0420		 1、 2

- 1 表に示したアドレス範囲内に書き込み禁止や使用禁止の領域があります。レジスタの機能と使用方法の詳細は調節器のマニュアルで確認してください。
- 2 D401 から D420 のみ調節器のシステムエリアメモリに割り当てられる場合があります。GP-Pro EX またはオフラインモードでシステムエリアを設定する場合は注意してください。

MEMO

- システムデータエリアについては GP-Pro EX リファレンスマニュアルを参照してください。


参照 : GP-Pro EX リファレンスマニュアル「LS エリア (ダイレクトアクセス方式専用エリア)」

- 表中のアイコンについてはマニュアル表記上の注意を参照してください。

 「表記のルール」

6.4 デジタル指示調節計

UT320/UT350

 はシステムデータエリアに指定できます。

デバイス	ビットアドレス	ワードアドレス	32 bits	備考
I リレー	I0001 - I0784	I0001 - I0769		 1
D レジスタ	-----	D0001 - D1300		 1、 2

- 1 表に示したアドレス範囲内に書き込み禁止や使用禁止の領域があります。レジスタの機能と使用方法の詳細は調節器のマニュアルで確認してください。
- 2 D50 から D100 のみ調節器のシステムエリアメモリに割り当てられる場合があります。GP-Pro EX またはオフラインモードでシステムエリアを設定する場合は注意してください。

MEMO


- システムデータエリアについては GP-Pro EX リファレンスマニュアルを参照してください。

参照 : GP-Pro EX リファレンスマニュアル「LS エリア (ダイレクトアクセス方式専用エリア)」

- 表中のアイコンについてはマニュアル表記上の注意を参照してください。

 「表記のルール」

UT420/UT450

 はシステムデータエリアに指定できます。

デバイス	ビットアドレス	ワードアドレス	32 bits	備考
I リレー	I0001 - I2048	I0001 - I2033		 1
D レジスタ	-----	D0001 - D1300		 1、 2

- 1 表に示したアドレス範囲内に書き込み禁止や使用禁止の領域があります。レジスタの機能と使用方法の詳細は調節器のマニュアルで確認してください。
- 2 D50 から D100 のみ調節器のシステムエリアメモリに割り当てられる場合があります。GP-Pro EX またはオフラインモードでシステムエリアを設定する場合は注意してください。

MEMO


- システムデータエリアについては GP-Pro EX リファレンスマニュアルを参照してください。

参照 : GP-Pro EX リファレンスマニュアル「LS エリア (ダイレクトアクセス方式専用エリア)」

- 表中のアイコンについてはマニュアル表記上の注意を参照してください。

 「表記のルール」

6.5 UT2000

 はシステムデータエリアに指定できます。

デバイス	ビットアドレス	ワードアドレス	32 bits	備考
I リレー	I0001 - I1024	I0001 - I1009		 1
D レジスタ	-----	D0001 - D1024		 1

- 1 表に示したアドレス範囲内に書き込み禁止や使用禁止の領域があります。レジスタの機能と使用方法の詳細は調節器のマニュアルで確認してください。

MEMO

- 調節器で使用できるシステムエリア設定は読み込みエリアサイズのみです。読み込みエリアサイズについては GP-Pro EX リファレンスマニュアルを参照してください。

参照 : GP-Pro EX リファレンスマニュアル「LS エリア (ダイレクトアクセス方式専用エリア)」

- 表中のアイコンについてはマニュアル表記上の注意を参照してください。

 「表記のルール」

7 デバイスコードとアドレスコード

デバイスコードとアドレスコードは、データ表示器などのアドレスタイプで「デバイス&アドレス」を設定している場合に使用します。

7.1 FACTORY ACE シリーズ

デバイス	デバイス名	デバイスコード (HEX)	アドレスコード
入力リレー	1X	0080	(モジュールユニット番号 × 0x40) +((モジュールスロット番号 - 1) × 0x4)+((端子番号 - 1)/16) ¹
	2X	0180	
	3X	0280	
	4X	0380	
出力リレー	1Y	0081	(モジュールユニット番号 × 0x40) +((モジュールスロット番号 - 1) × 0x4)+((端子番号 - 1)/16) ¹
	2Y	0181	
	3Y	0281	
	4Y	0381	
内部リレー	1I	0082	(ワードアドレス - 1) ÷ 16 の値
	2I	0182	
	3I	0282	
	4I	0382	
共通リレー	1E	0084	(ワードアドレス - 1) ÷ 16 の値
	2E	0184	
	3E	0284	
	4E	0384	
特殊リレー	1M	0083	(ワードアドレス - 1) ÷ 16 の値
	2M	0183	
	3M	0283	
	4M	0383	
リンクリレー	1L	0088	(リンク番号 × 0x10000)+((アドレス - 1)/16) ²
	2L	0188	
	3L	0288	
	4L	0388	

デバイス	デバイス名	デバイスコード (HEX)	アドレスコード
タイマ現在値	1TP	0060	ワードアドレス - 1
	2TP	0160	
	3TP	0260	
	4TP	0360	
タイマ現在値 (カウンタアップ型)	1TI	006D	ワードアドレス - 1
	2TI	016D	
	3TI	026D	
	4TI	036D	
タイマ設定値	1TS	0063	ワードアドレス - 1
	2TS	0163	
	3TS	0263	
	4TS	0363	
カウンタ現在値	1CP	0061	ワードアドレス - 1
	2CP	0161	
	3CP	0261	
	4CP	0361	
カウンタ現在値 (カウンタアップ型)	1CI	006E	ワードアドレス - 1
	2CI	016E	
	3CI	026E	
	4CI	036E	
カウンタ設定値	1CS	0064	ワードアドレス - 1
	2CS	0164	
	3CS	0264	
	4CS	0364	
データレジスタ	1D	0000	ワードアドレス - 1
	2D	0100	
	3D	0200	
	4D	0300	
コモンレジスタ	1B	0004	ワードアドレス - 1
	2B	0104	
	3B	0204	
	4B	0304	

デバイス	デバイス名	デバイスコード (HEX)	アドレスコード
キャッシュレジスタ ₃	1F	0006	ワードアドレス - 1
	2F	0106	
	3F	0206	
	4F	0306	
共通レジスタ	1R	0003	ワードアドレス - 1
	2R	0103	
	3R	0203	
	4R	0303	
特殊レジスタ	1Z	0001	ワードアドレス - 1
	2Z	0101	
	3Z	0201	
	4Z	0301	
リンクレジスタ	1W	0002	(リンク番号 × 0x10000) + ((アドレス - 1) / 16) ²
	2W	0102	
	3W	0202	
	4W	0302	
特殊モジュール	1SW	0065	ワードアドレス
	2SW	0165	
	3SW	0265	
	4SW	0365	

デバイス	デバイス名	デバイスコード (HEX)	アドレスコード
各種情報読み出し	1INF1	0066	ワードアドレス (読み出しのみ)
	2INF1	0166	
	3INF1	0266	
	4INF1	0366	
	1INF2	006a	ワードアドレス (読み出しのみ)
	2INF2	016a	
	3INF2	026a	
	4INF2	036a	
	1INF3	006b	ワードアドレス (読み出しのみ)
	2INF3	016b	
	3INF3	026b	
	4INF3	036b	
	1INF4	0005	ワードアドレス (読み出しのみ)
	2INF4	0105	
	3INF4	0205	
	4INF4	0305	
	1INF5	006c	ワードアドレス (書き込みのみ)
	2INF5	016c	
	3INF5	026c	
	4INF5	036c	
プログラム情報	1PRI	0067	ワードアドレス (読み出しのみ)
	2PRI	0167	
	3PRI	0267	
	4PRI	0367	
ユーザログ読み出し	1ULR	0068	ワードアドレス (読み出しのみ)
	2ULR	0168	
	3ULR	0268	
	4ULR	0368	
エラー履歴読み出し	1ERH	0069	ワードアドレス (読み出しのみ)
	2ERH	0169	
	3ERH	0269	
	4ERH	0369	

- 1 各名称については「6 使用可能デバイス」の 1 を参照
- 2 各名称については「6 使用可能デバイス」の 3 を参照
- 3 F3SP71-4N、F3SP76-7N、F3SP71-4S、F3SP76-7S のみ使用できます。

7.2 FCN/FCJ シリーズ

デバイス	デバイス名	デバイスコード (HEX)	アドレスコード
内部リレー	1I	0082	(ワードアドレス - 1) ÷ 16 の値
	2I	0182	
	3I	0282	
	4I	0382	
データレジスタ	1D	0000	ワードアドレス - 1 の値
	2D	0100	
	3D	0200	
	4D	0300	
コモンレジスタ	1B	0004	ワードアドレス - 1 の値
	2B	0104	
	3B	0204	
	4B	0304	

7.3 温度調節計 (UT100 シリーズ)

デバイス	デバイス名	デバイスコード (HEX)	アドレスコード
I リレー	I	0082	(ワードアドレス - 1) ÷ 16 の値
D レジスタ	D	0000	ワードアドレス - 1 の値

7.4 デジタル指示調節計

デバイス	デバイス名	デバイスコード (HEX)	アドレスコード
I リレー	I	0082	(ワードアドレス - 1) ÷ 16 の値
D レジスタ	D	0000	ワードアドレス - 1 の値

7.5 UT2000

UT2400

デバイス	デバイス名	デバイスコード (HEX)	アドレスコード
I リレー	I	0082	(ワードアドレス - 1) ÷ 16 の値
D レジスタ	D	0000	ワードアドレス - 1 の値

UT2800

デバイス	デバイス名	デバイスコード (HEX)	アドレスコード
I リレー	1I	0082	(ワードアドレス - 1) ÷ 16 の値
	2I	0182	
D レジスタ	1D	0000	ワードアドレス - 1 の値
	2D	0100	

8 エラーメッセージ

エラーメッセージは表示器の画面上に「番号:機器名:エラーメッセージ(エラー発生箇所)」のように表示されます。それぞれの内容は以下のとおりです。

項目	内容
番号	エラー番号
機器名	エラーが発生した接続機器の名称。接続機器名は GP-Pro EX で設定する接続機器の名称です。(初期値 [PLC1])
エラーメッセージ	発生したエラーに関するメッセージを表示します。
エラー発生箇所	<p>エラーが発生した接続機器の IP アドレスやデバイスアドレス、接続機器から受信したエラーコードを表示します。</p> <p>MEMO</p> <ul style="list-style-type: none"> IP アドレスは「IP アドレス (10 進数):MAC アドレス (16 進数)」のように表示されます。 デバイスアドレスは「アドレス:デバイスアドレス」のように表示されます。 受信エラーコードは「10 進数 [16 進数]」のように表示されます。

エラーメッセージの表示例

「RHAA035:PLC1: 書込み要求でエラー応答を受信しました (受信エラーコード:2[02])」

MEMO

- 受信したエラーコードの詳細は、接続機器のマニュアルを参照してください。
- ドライバ共通のエラーメッセージについては「保守/トラブル解決ガイド」の「表示器で表示されるエラー」を参照してください。