

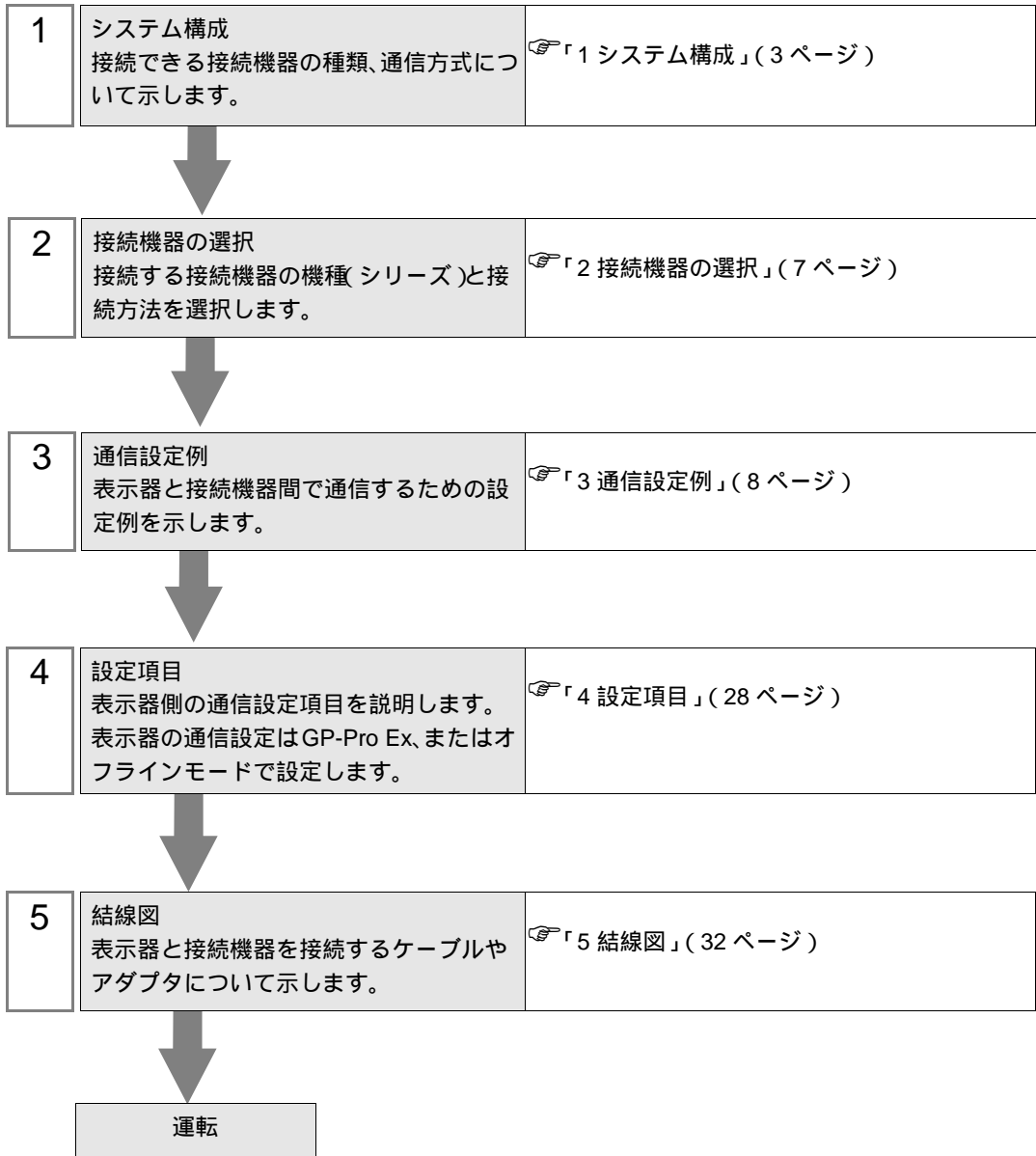
インバータ SIO ドライバ

1	システム構成.....	3
2	接続機器の選択.....	7
3	通信設定例.....	8
4	設定項目.....	28
5	結線図.....	32
6	使用可能デバイス.....	92
7	デバイスコードとアドレスコード.....	99
8	エラーメッセージ.....	103

はじめに

本書は表示器と接続機器（対象インバータ）を接続する方法について説明します。

本書では接続方法を以下の順に説明します。



1 システム構成

表示器と富士電機（株）製接続機器を接続する場合のシステム構成を示します。

シリーズ	インバータ ¹	リンク I/F	通信方式	通信設定例	結線図
FRENIC5000G11S	FRN□□□G11S-□	インバータ上の端子台	RS-422/485 (2線式)	設定例 1 (8 ページ)	結線図 1 (32 ページ)
FRENIC5000P11S	FRN□□□P11S-□	インバータ上の端子台	RS-422/485 (2線式)	設定例 1 (8 ページ)	結線図 1 (32 ページ)
FVR-E11S	FVR□□□E11S-□	インバータ上の RJ-45 コネクタ	RS-422/485 (2線式)	設定例 2 (10 ページ)	結線図 2 (44 ページ)
FVR-C11S	FVR□□□C11S-□	OPC-C11S-RS■ ² 上の端子台 ²	RS-422/485 (2線式)	設定例 3 (12 ページ)	結線図 4 (68 ページ)
FRENIC-MEGA	FRN□□□G1□-□	インバータ上の RJ-45 コネクタ	RS-422/485 (2線式)	設定例 4 (14 ページ)	結線図 2 (44 ページ)
		インバータ上の端子台	RS-422/485 (2線式)	設定例 5 (16 ページ)	結線図 3 (56 ページ)
FRENIC-Mini	FRN□□□C1□-□	OPC-C1-RS ³ 上の RJ-45 コネクタ	RS-422/485 (2線式)	設定例 6 (18 ページ)	結線図 2 (44 ページ)
FRENIC-Eco	FRN□□□F1□-□	インバータ上の RJ-45 コネクタ	RS-422/485 (2線式)	設定例 7 (20 ページ)	結線図 2 (44 ページ)
		OPC-F1-RS ³ 上の端子台	RS-422/485 (2線式)	設定例 8 (22 ページ)	結線図 3 (56 ページ)
FRENIC-Multi	FRN□□□E1□-□	インバータ上の RJ-45 コネクタ	RS-422/485 (2線式)	設定例 9 (24 ページ)	結線図 2 (44 ページ)
		OPC-E1-RS ³ 上の RJ-45 コネクタ	RS-422/485 (2線式)	設定例 10 (26 ページ)	結線図 5 (80 ページ)

1 インバータの型式の □ は容量、供給電力、言語などによって異なります。

2 オプションカードのモデルコードの ■ は、容量によって分類されたカードタイプ (A、B、C のいずれか) を示しています。

3 インバータ用の通信カード

重要

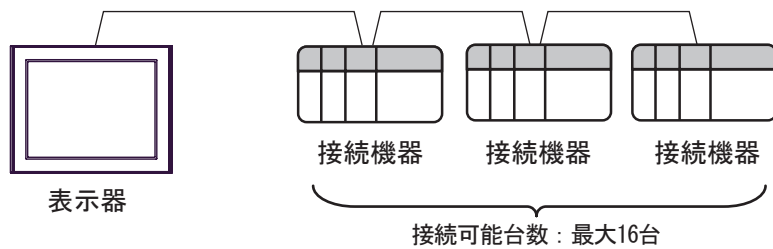
- RS-422/485 経由で運転をしているときに、通信エラーが発生すると、RS-422/485 経由の停止指令が認識できなくなる可能性があります。危険ですので、必ず接続機器外部信号端子の強制停止を使用し、緊急停止が行えるようにしてください。
- RS-422/485 経由で運転指令を入れたままアラームリセットを行うと、突然再始動します。危険ですので、運転指令が切れていることを確認してから行ってください。

接続構成

- 1:1 接続



- 1:n 接続



IPC の COM ポートについて

接続機器と IPC を接続する場合、使用できる COM ポートはシリーズと通信方式によって異なります。詳細は IPC のマニュアルを参照してください。

使用可能ポート

シリーズ	使用可能ポート		
	RS-232C	RS-422/485(4 線式)	RS-422/485(2 線式)
PS-2000B	COM1 ¹ 、COM2、 COM3 ¹ 、COM4	-	-
PS-3450A、PS-3451A、 PS3000-BA、PS3001-BD	COM1、COM2 ^{1 2}	COM2 ^{1 2}	COM2 ^{1 2}
PS-3650A(T41 機種)、 PS-3651A(T41 機種)	COM1 ¹	-	-
PS-3650A(T42 機種)、 PS-3651A(T42 機種)	COM1 ^{1 2} 、COM2	COM1 ^{1 2}	COM1 ^{1 2}
PS-3700A (Pentium®4-M) PS-3710A	COM1 ¹ 、COM2 ¹ 、 COM3 ² 、COM4	COM3 ²	COM3 ²
PS-3711A	COM1 ¹ 、COM2 ²	COM2 ²	COM2 ²
PS4000 ³	COM1、COM2	-	-
PL3000	COM1 ^{1 2} 、 COM2 ¹ 、COM3、 COM4	COM1 ^{1 2}	COM1 ^{1 2}

- 1 RI/5V を切替えることができます。IPC の切替えスイッチで切替えてください。
- 2 通信方式をディップスイッチで設定する必要があります。使用する通信方式に合わせて、以下のように設定してください。
- 3 拡張スロットに搭載した COM ポートと接続機器を通信させる場合、通信方式は RS-232C のみサポートします。ただし、COM ポートの仕様上、ER(DTR/CTS) 制御はできません。接続機器との接続には自作ケーブルを使用し、ピン番号 1、4、6、9 には何も接続しないでください。ピン配列は IPC のマニュアルを参照してください。

ディップスイッチの設定：RS-232C

ディップスイッチ	設定値	設定内容
1	OFF ¹	予約 (常時 OFF)
2	OFF	通信方式：RS-232C
3	OFF	
4	OFF	SD(TXD) の出力モード：常に出力
5	OFF	SD(TXD) への終端抵抗挿入 (220Ω)：なし
6	OFF	RD(RXD) への終端抵抗挿入 (220Ω)：なし
7	OFF	SDA(TXA) と RDA(RXA) の短絡：しない
8	OFF	SDB(TXB) と RDB(RXB) の短絡：しない
9	OFF	RS(RTS) 自動制御モード：無効
10	OFF	

- 1 PS-3450A、PS-3451A、PS3000-BA、PS3001-BD を使用する場合のみ設定値を ON にする必要があります。

ディップスイッチの設定：RS-422/485（4線式）

ディップスイッチ	設定値	設定内容
1	OFF	予約（常時 OFF）
2	ON	通信方式：RS-422/485
3	ON	
4	OFF	SD(TXD) の出力モード：常に出力
5	OFF	SD(TXD) への終端抵抗挿入 (220Ω)：なし
6	OFF	RD(RXD) への終端抵抗挿入 (220Ω)：なし
7	OFF	SDA(TXA) と RDA(RXA) の短絡：しない
8	OFF	SDB(TXB) と RDB(RXB) の短絡：しない
9	OFF	RS(RTS) 自動制御モード：無効
10	OFF	

ディップスイッチの設定：RS-422/485（2線式）

ディップスイッチ	設定値	設定内容
1	OFF	予約（常時 OFF）
2	ON	通信方式：RS-422/485
3	ON	
4	OFF	SD(TXD) の出力モード：常に出力
5	OFF	SD(TXD) への終端抵抗挿入 (220Ω)：なし
6	OFF	RD(RXD) への終端抵抗挿入 (220Ω)：なし
7	ON	SDA(TXA) と RDA(RXA) の短絡：する
8	ON	SDB(TXB) と RDB(RXB) の短絡：する
9	ON	RS(RTS) 自動制御モード：有効
10	ON	

2 接続機器の選択

表示器と接続する接続機器を選択します。



設定項目	設定内容
接続機器数	設定するシリーズ数を「1～4」で入力します。
メーカー	接続する接続機器のメーカーを選択します。「富士電機(株)」を選択します。
シリーズ	接続する接続機器の機種(シリーズ)と接続方法を選択します。「インバータSIO」を選択します。 「インバータSIO」で接続できる接続機器はシステム構成で確認してください。 ☞「1システム構成」(3ページ)
ポート	接続機器と接続する表示器のポートを選択します。
システムエリアを使用する	本ドライバでは使用できません。

3 通信設定例

(株) デジタルが推奨する表示器と接続機器の通信設定例を示します。

3.1 設定例 1

GP-Pro EX の設定


通信設定

設定画面を表示するには、[プロジェクト] メニューの [システム設定]-[接続機器設定] をクリックします。

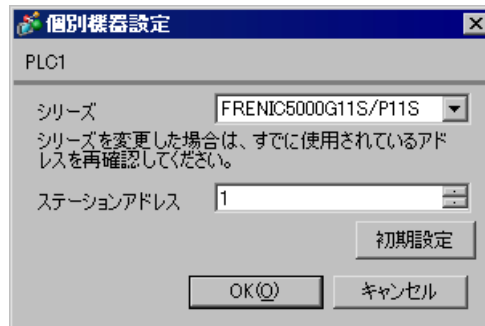
重要

- 送信ウェイトは 1 (ms) 以上に設定してください。

機器設定

設定画面を表示するには、[接続機器設定] の [機器別設定] から設定したい接続機器の  ([設定]) をクリックします。

複数の接続機器を接続する場合は、[接続機器設定] の [機器別設定] から [機器を追加] をクリックすることで、接続機器を増やすことができます。



接続機器の設定

通信設定は、接続機器前面のタッチパネルの PRG キー、FUNC/DATA キー、アップキー、ダウンキーまたは SHIFT キーで行います。詳細は接続機器のマニュアルを参照してください。

- 1 接続機器の電源を ON します。
- 2 PRG キーを押してプログラムメニューに移行します。
- 3 [1. DATA SET] を選択し、FUNC/DATA キーを押します。
- 4 アップキー、ダウンキーまたは SHIFT キーを押して設定する機能コードを選択します。
- 5 FUNC/DATA キーを押します。
- 6 アップキー、ダウンキーまたは SHIFT キーを押して設定値を表示します。

機能コード	設定値	設定内容
H31	1	ステーションアドレス
H34	1	伝送速度
H35	0	データ長選択
H36	0	パリティビット選択
H37	0	ストップビット選択

- 7 FUNC/DATA キーを押します。
- 8 PRG キーを押して運転モードに移行します。
- 9 接続機器を再起動します。

以上で接続機器の設定は完了です。

3.2 設定例 2

GP-Pro EX の設定

通信設定

設定画面を表示するには、[プロジェクト]メニューの[システム設定]-[接続機器設定]をクリックします。

重要

- 送信ウェイトは 10 (ms) 以上に設定してください。

機器設定

設定画面を表示するには、[接続機器設定]の[機器別設定]から設定したい接続機器の ([設定]) をクリックします。

複数の接続機器を接続する場合は、[接続機器設定]の[機器別設定]から[機器を追加]をクリックすることで、接続機器を増やすことができます。

接続機器の設定

通信設定は、接続機器前面のタッチパネルの FUNC/DATA キー、アップキー、ダウンキーまたは PRG/RESET キーで行います。詳細は接続機器のマニュアルを参照してください。

- 1 接続機器の電源を ON します。
- 2 PRG/RESET キーを押してプログラムモードに移行します。
- 3 アップキーまたはダウンキーを押して設定する機能コードを表示します。
- 4 FUNC/DATA キーを押します。
- 5 アップキーまたはダウンキーを押して設定値を表示します。

機能コード	設定値	設定内容
H31	1	ステーションアドレス
H34	1	伝送速度
H35	0	データ長選択
H36	0	パリティビット選択
H37	1	ストップビット選択

- 6 FUNC/DATA キーを押します。
- 7 PRG/RESET キーを押して通常モードに移行します。
- 8 接続機器を再起動します。

以上で接続機器の設定は完了です。

3.3 設定例 3

GP-Pro EX の設定

通信設定

設定画面を表示するには、[プロジェクト]メニューの[システム設定]-[接続機器設定]をクリックします。

接続機器1

概要

メーカー シリーズ ポート

文字列データモード [変更](#)

通信設定

通信方式 RS232C RS422/485(2線式) RS422/485(4線式)

通信速度

データ長 7 8

パリティ なし 偶数 奇数

ストップビット 1 2

フロー制御 なし ER(DTR/CTS) XON/XOFF

タイムアウト (sec)

リトライ

送信ウェイト (ms)

RI / VCC RI VCC

RS232Cの場合、9番ピンをRI(入力)にするかVCC(5V電源供給)にするかを選択できます。デジタル製RS232Cアイソレーションユニットを使用する場合は、VCCを選択してください。

[接続機器変更](#)

[初期設定](#)

機器別設定

接続可能台数 16台 [機器を追加](#)

No.	機器名	設定	間接機器 追加
1	PLC1	シリーズ=FVR-C11S,ステーションアドレス=1	+

重要

- 送信ウェイトは 10 (ms) 以上に設定してください。

機器設定

設定画面を表示するには、[接続機器設定]の[機器別設定]から設定したい接続機器の ([設定]) をクリックします。

複数の接続機器を接続する場合は、[接続機器設定]の[機器別設定]から[機器を追加]をクリックすることで、接続機器を増やすことができます。

個別機器設定

PLC1

シリーズ

シリーズを変更した場合は、すでに使用されているアドレスを再確認してください。

ステーションアドレス

[初期設定](#)

[OK\(O\)](#) [キャンセル](#)

接続機器の設定

通信設定は、接続機器前面のタッチパネルの FUNC/DATA キー、アップキー、ダウンキーまたは PRG/RESET キーで行います。詳細は接続機器のマニュアルを参照してください。

- 1 接続機器の電源を ON します。
- 2 PRG/RESET キーを押してプログラムモードに移行します。
- 3 アップキーまたはダウンキーを押して機能コード [o00] を表示します。
- 4 FUNC/DATA キーを押します。
- 5 アップキーまたはダウンキーを押して設定値を表示します。

機能コード	設定値	設定内容
o00	1	オプション選択 (RS-485 通信)

- 6 FUNC/DATA キーを押します。
- 7 アップキーまたはダウンキーを押して設定する機能コードを表示します。
- 8 アップキーまたはダウンキーを押して設定値を表示します。

機能コード	設定値	設定内容
o01	1	ステーションアドレス
o04	1	伝送速度
o05	0	データ長選択
o06	0	パリティビット選択
o07	0	ストップビット選択

- 9 FUNC/DATA キーを押します。
- 10 PRG/RESET キーを押して通常モードに移行します。
- 11 接続機器を再起動します。

以上で接続機器の設定は完了です。

3.4 設定例 4

GP-Pro EX の設定

通信設定

設定画面を表示するには、[プロジェクト]メニューの[システム設定]-[接続機器設定]をクリックします。

重要

- 送信ウェイトは 5 (ms) 以上に設定してください。

機器設定

設定画面を表示するには、[接続機器設定]の[機器別設定]から設定したい接続機器の ([設定]) をクリックします。

複数の接続機器を接続する場合は、[接続機器設定]の[機器別設定]から[機器を追加]をクリックすることで、接続機器を増やすことができます。

接続機器の設定

通信設定は、接続機器前面のタッチパネルの FUNC/DATA キー、アップキー、ダウンキーまたは PRG/RESET キーで行います。詳細は接続機器のマニュアルを参照してください。

- 1 接続機器の電源を ON します。
- 2 PRG/RESET キーを押してプログラムモードに移行します。
- 3 アップキーまたはダウンキーを押して機能コードグループ [1.Y_] を表示します。
- 4 FUNC/DATA キーを押します。
- 5 アップキーまたはダウンキーを押して設定する機能コードを表示します。
- 6 FUNC/DATA キーを押します。
- 7 アップキーまたはダウンキーを押して設定値を表示します。

機能コード	設定値	設定内容
Y01	1	ステーションアドレス
Y04	2	伝送速度
Y05	0	データ長選択
Y06	0	パリティビット選択
Y07	0	ストップビット選択
Y10	2	プロトコル選択

- 8 FUNC/DATA キーを押します。
- 9 PRG/RESET キーを押して運転モードに移行します。
- 10 接続機器を再起動します。

以上で接続機器の設定は完了です。

3.5 設定例 5

GP-Pro EX の設定

通信設定

設定画面を表示するには、[プロジェクト]メニューの[システム設定]-[接続機器設定]をクリックします。

接続機器1

概要

メーカー 富士電機(株) シリーズ インバータSIO ポート COM1

文字列データモード 2 変更

通信設定

通信方式 RS232C RS422/485(2線式) RS422/485(4線式)

通信速度 9600

データ長 7 8

パリティ なし 偶数 奇数

ストップビット 1 2

フロー制御 なし ER(DTR/CTS) XON/XOFF

タイムアウト 3 (sec)

リトライ 2

送信ウェイト 5 (ms)

RI / VCC RI VCC

RS232Cの場合、9番ピンをRI(入力)にするかVCC(5V電源供給)にするかを選択できます。デジタル製RS232Cアイソレーションユニットを使用する場合は、VCCを選択してください。

初期設定

機器別設定

接続可能台数 16台 機器を追加

No.	機器名	設定	間接機器追加
1	PLC1	シリーズ=FRENIC-MEGA,ステーションアドレス=1	+

重要

- 送信ウェイトは 5 (ms) 以上に設定してください。

機器設定

設定画面を表示するには、[接続機器設定]の[機器別設定]から設定したい接続機器の ([設定]) をクリックします。

複数の接続機器を接続する場合は、[接続機器設定]の[機器別設定]から[機器を追加]をクリックすることで、接続機器を増やすことができます。

個別機器設定

PLC1

シリーズ FRENIC-MEGA

シリーズを変更した場合は、すでに使用されているアドレスを再確認してください。

ステーションアドレス 1

初期設定

OK(O) キャンセル

接続機器の設定

通信設定は、接続機器前面のタッチパネルの FUNC/DATA キー、アップキー、ダウンキーまたは PRG/RESET キーで行います。詳細は接続機器のマニュアルを参照してください。

- 1 接続機器の電源を ON します。
- 2 PRG/RESET キーを押してプログラムモードに移行します。
- 3 アップキーまたはダウンキーを押して機能コードグループ [1.Y_] を表示します。
- 4 FUNC/DATA キーを押します。
- 5 アップキーまたはダウンキーを押して設定する機能コードを表示します。
- 6 FUNC/DATA キーを押します。
- 7 アップキーまたはダウンキーを押して設定値を表示します。

機能コード	設定値	設定内容
Y11	1	ステーションアドレス
Y14	2	伝送速度
Y15	0	データ長選択
Y16	0	パリティビット選択
Y17	0	ストップビット選択
Y20	2	プロトコル選択

- 8 FUNC/DATA キーを押します。
- 9 PRG/RESET キーを押して運転モードに移行します。
- 10 接続機器を再起動します。

以上で接続機器の設定は完了です。

3.6 設定例 6

GP-Pro EX の設定


通信設定

設定画面を表示するには、[プロジェクト]メニューの[システム設定]-[接続機器設定]をクリックします。

重要

- 送信ウェイトは 5 (ms) 以上に設定してください。

機器設定

設定画面を表示するには、[接続機器設定]の[機器別設定]から設定したい接続機器の  ([設定]) をクリックします。

複数の接続機器を接続する場合は、[接続機器設定]の[機器別設定]から[機器を追加]をクリックすることで、接続機器を増やすことができます。

接続機器の設定

通信設定は、接続機器前面のタッチパネルの FUNC/DATA キー、アップキー、ダウンキーまたは PRG/RESET キーで行います。詳細は接続機器のマニュアルを参照してください。

- 1 接続機器の電源を ON します。
- 2 PRG/RESET キーを押してプログラムモードに移行します。
- 3 アップキーまたはダウンキーを押して機能コードグループ [1.Y_] を表示します。
- 4 FUNC/DATA キーを押します。
- 5 アップキーまたはダウンキーを押して設定する機能コードを表示します。
- 6 FUNC/DATA キーを押します。
- 7 アップキーまたはダウンキーを押して設定値を表示します。

機能コード	設定値	設定内容
Y01	1	ステーションアドレス
Y04	2	伝送速度
Y05	0	データ長選択
Y06	0	パリティビット選択
Y07	0	ストップビット選択
Y10	2	プロトコル選択

- 8 FUNC/DATA キーを押します。
- 9 PRG/RESET キーを押して運転モードに移行します。
- 10 接続機器を再起動します。

以上で接続機器の設定は完了です。

3.7 設定例 7

GP-Pro EX の設定

通信設定

設定画面を表示するには、[プロジェクト]メニューの[システム設定]-[接続機器設定]をクリックします。

接続機器1

概要

メーカー シリーズ ポート [接続機器変更](#)

文字列データモード [変更](#)

通信設定

通信方式 RS232C RS422/485(2線式) RS422/485(4線式)

通信速度

データ長 7 8

パリティ なし 偶数 奇数

ストップビット 1 2

フロー制御 なし ER(DTR/CTS) XON/XOFF

タイムアウト (sec)

リトライ

送信ウェイト (ms)

RI / VCC RI VCC

RS232Cの場合、9番ピンをRI(入力)にするかVCC(5V電源供給)にするかを選択できます。デジタル製RS232Cアイソレーションユニットを使用する場合は、VCCを選択してください。

機器別設定

接続可能台数 16台 [機器を追加](#)

No.	機器名	設定	間接機器 追加
1	PLC1	シリーズ=FRENIC-Eco,ステーションアドレス=1	<input type="button" value="↓"/>

重要

- 送信ウェイトは5 (ms) 以上に設定してください。

機器設定

設定画面を表示するには、[接続機器設定]の[機器別設定]から設定したい接続機器の ([設定]) をクリックします。

複数の接続機器を接続する場合は、[接続機器設定]の[機器別設定]から[機器を追加]をクリックすることで、接続機器を増やすことができます。

個別機器設定

PLC1

シリーズ

シリーズを変更した場合は、すでに使用されているアドレスを再確認してください。

ステーションアドレス

接続機器の設定

通信設定は、接続機器前面のタッチパネルの FUNC/DATA キー、アップキー、ダウンキーまたは PRG/RESET キーで行います。詳細は接続機器のマニュアルを参照してください。

- 1 接続機器の電源を ON します。
- 2 PRG/RESET キーを押してプログラムモードに移行します。
- 3 アップキーまたはダウンキーを押して機能コードグループ [1.Y_] を表示します。
- 4 FUNC/DATA キーを押します。
- 5 アップキーまたはダウンキーを押して設定する機能コードを表示します。
- 6 FUNC/DATA キーを押します。
- 7 アップキーまたはダウンキーを押して設定値を表示します。

機能コード	設定値	設定内容
Y01	1	ステーションアドレス
Y04	2	伝送速度
Y05	0	データ長選択
Y06	0	パリティビット選択
Y07	0	ストップビット選択
Y10	2	プロトコル選択

- 8 FUNC/DATA キーを押します。
- 9 PRG/RESET キーを押して運転モードに移行します。
- 10 接続機器を再起動します。

以上で接続機器の設定は完了です。

3.8 設定例 8

GP-Pro EX の設定

通信設定

設定画面を表示するには、[プロジェクト]メニューの[システム設定]-[接続機器設定]をクリックします。

接続機器1

概要 [接続機器変更](#)

メーカー 富士電機(株) シリーズ インバータSIO ポート COM1

文字列データモード 2 [変更](#)

通信設定

通信方式 RS232C RS422/485(2線式) RS422/485(4線式)

通信速度 9600

データ長 7 8

パリティ なし 偶数 奇数

ストップビット 1 2

フロー制御 なし ER(DTR/CTS) XON/XOFF

タイムアウト 3 (sec)

リトライ 2

送信ウェイト 5 (ms)

RI / VCC RI VCC

RS232Cの場合、9番ピンをRI(入力)にするかVCC(5V電源供給)にするかを選択できます。デジタル製RS232Cアイソレーションユニットを使用する場合は、VCCを選択してください。

[初期設定](#)

機器別設定

接続可能台数 16台 [機器を追加](#)

No.	機器名	設定	間接機器追加
1	PLC1	シリーズ=FRENIC-Eco,ステーションアドレス=1	+

重要

- 送信ウェイトは 5 (ms) 以上に設定してください。

機器設定

設定画面を表示するには、[接続機器設定]の[機器別設定]から設定したい接続機器の ([設定]) をクリックします。

複数の接続機器を接続する場合は、[接続機器設定]の[機器別設定]から[機器を追加]をクリックすることで、接続機器を増やすことができます。

個別機器設定

PLC1

シリーズ FRENIC-Eco

シリーズを変更した場合は、すでに使用されているアドレスを再確認してください。

ステーションアドレス 1

[初期設定](#)

[OK\(O\)](#) [キャンセル](#)

接続機器の設定

通信設定は、接続機器前面のタッチパネルの FUNC/DATA キー、アップキー、ダウンキーまたは PRG/RESET キーで行います。詳細は接続機器のマニュアルを参照してください。

- 1 接続機器の電源を ON します。
- 2 PRG/RESET キーを押してプログラムモードに移行します。
- 3 アップキーまたはダウンキーを押して機能コードグループ [1.Y_ _] を表示します。
- 4 FUNC/DATA キーを押します。
- 5 アップキーまたはダウンキーを押して設定する機能コードを表示します。
- 6 FUNC/DATA キーを押します。
- 7 アップキーまたはダウンキーを押して設定値を表示します。

機能コード	設定値	設定内容
Y11	1	ステーションアドレス
Y14	2	伝送速度
Y15	0	データ長選択
Y16	0	パリティビット選択
Y17	0	ストップビット選択
Y20	2	プロトコル選択

- 8 FUNC/DATA キーを押します。
- 9 PRG/RESET キーを押して運転モードに移行します。
- 10 接続機器を再起動します。

以上で接続機器の設定は完了です。

3.9 設定例 9

GP-Pro EX の設定


通信設定

設定画面を表示するには、[プロジェクト]メニューの[システム設定]-[接続機器設定]をクリックします。

重要

- 送信ウェイトは 5 (ms) 以上に設定してください。

機器設定

設定画面を表示するには、[接続機器設定]の[機器別設定]から設定したい接続機器の  ([設定]) をクリックします。

複数の接続機器を接続する場合は、[接続機器設定]の[機器別設定]から[機器を追加]をクリックすることで、接続機器を増やすことができます。

接続機器の設定

通信設定は、接続機器前面のタッチパネルの FUNC/DATA キー、アップキー、ダウンキーまたは PRG/RESET キーで行います。詳細は接続機器のマニュアルを参照してください。

- 1 接続機器の電源を ON します。
- 2 PRG/RESET キーを押してプログラムモードに移行します。
- 3 アップキーまたはダウンキーを押して機能コードグループ [1.Y_ _] を表示します。
- 4 FUNC/DATA キーを押します。
- 5 アップキーまたはダウンキーを押して設定する機能コードを表示します。
- 6 FUNC/DATA キーを押します。
- 7 アップキーまたはダウンキーを押して設定値を表示します。

機能コード	設定値	設定内容
Y01	1	ステーションアドレス
Y04	2	伝送速度
Y05	0	データ長選択
Y06	0	パリティビット選択
Y07	0	ストップビット選択
Y10	2	プロトコル選択

- 8 FUNC/DATA キーを押します。
- 9 PRG/RESET キーを押して運転モードに移行します。
- 10 接続機器を再起動します。

以上で接続機器の設定は完了です。

3.10 設定例 10

GP-Pro EX の設定


通信設定

設定画面を表示するには、[プロジェクト]メニューの[システム設定]-[接続機器設定]をクリックします。

重要

- 送信ウェイトは 5 (ms) 以上に設定してください。

機器設定

設定画面を表示するには、[接続機器設定]の[機器別設定]から設定したい接続機器の  ([設定]) をクリックします。

複数の接続機器を接続する場合は、[接続機器設定]の[機器別設定]から[機器を追加]をクリックすることで、接続機器を増やすことができます。

接続機器の設定

通信設定は、接続機器前面のタッチパネルの FUNC/DATA キー、アップキー、ダウンキーまたは PRG/RESET キーで行います。詳細は接続機器のマニュアルを参照してください。

- 1 接続機器の電源を ON します。
- 2 PRG/RESET キーを押してプログラムモードに移行します。
- 3 アップキーまたはダウンキーを押して機能コードグループ [1.Y_] を表示します。
- 4 FUNC/DATA キーを押します。
- 5 アップキーまたはダウンキーを押して設定する機能コードを表示します。
- 6 FUNC/DATA キーを押します。
- 7 アップキーまたはダウンキーを押して設定値を表示します。

機能コード	設定値	設定内容
Y11	1	ステーションアドレス
Y14	2	伝送速度
Y15	0	データ長選択
Y16	0	パリティビット選択
Y17	0	ストップビット選択
Y20	2	プロトコル選択

- 8 FUNC/DATA キーを押します。
- 9 PRG/RESET キーを押して運転モードに移行します。
- 10 接続機器を再起動します。

以上で接続機器の設定は完了です。

4 設定項目

表示器の通信設定は GP-Pro EX、または表示器のオフラインモードで設定します。

各項目の設定は接続機器の設定と一致させる必要があります。

☞ 「3 通信設定例」(8 ページ)

4.1 GP-Pro EX で設定する場合

通信設定

設定画面を表示するには、[プロジェクト]メニューの[システム設定]-[接続機器設定]をクリックします。

設定項目	設定内容
通信方式	<p>接続機器と通信する通信方式を選択します。</p> <p>重要</p> <p>通信設定を行う場合、[通信方式]は表示器のシリアルインターフェ이스の仕様を確認し、正しく設定してください。 シリアルインターフェースが対応していない通信方式を選択した場合の動作は保証できません。 シリアルインターフェースの仕様については表示器のマニュアルを参照してください。</p>
通信速度	接続機器と表示器間の通信速度を選択します。
データ長	データ長を選択します。
パリティ	パリティチェックの方法を選択します。
ストップビット	ストップビット長を選択します。

次のページに続きます。


設定項目	設定内容
フロー制御	送受信データのオーバーフローを防ぐために行う通信制御の方式を選択します。
タイムアウト	表示器が接続機器からの応答を待つ時間 (s) を「1 ~ 127」で入力します。 MEMO ・ タイムアウトの設定値が 10 (s) 未満で表示器から接続機器を初期化する場合、タイムアウトは 10 (s) に変更されます。初期化後は設定値に戻ります。
リトライ	接続機器からの応答がない場合に、表示器がコマンドを再送信する回数を「0 ~ 255」で入力します。
送信ウェイト	表示器がパケットを受信してから、次のコマンドを送信するまでの待機時間 (ms) を「0 ~ 255」で入力します。

MEMO

- ・ 間接機器については GP-Pro EX リファレンスマニュアルを参照してください。

参照 : GP-Pro EX リファレンスマニュアル「運転中に接続機器を切り替えたい (間接機器指定)」

機器設定

設定画面を表示するには、[接続機器設定] の [機器別設定] から設定したい接続機器の  ([設定]) をクリックします。

複数の接続機器を接続する場合は、[接続機器設定] の [機器別設定] から [機器を追加] をクリックすることで、接続機器を増やすことができます。



設定項目	設定内容
シリーズ	接続機器のシリーズを選択します。
ステーションアドレス	接続機器のステーションアドレスを「1 ~ 31」で入力します。

4.2 オフラインモードの通信設定

MEMO

- ・ オフラインモードへの入り方や操作方法は保守 / トラブル解決ガイドを参照してください。

参照 : 保守 / トラブル解決ガイド「オフラインモードについて」

- ・ オフラインモードは使用する表示器によって 1 画面に表示できる設定項目数が異なります。詳細はリファレンスマニュアルを参照してください。

通信設定

設定画面を表示するには、オフラインモードの [周辺機器設定] から [接続機器設定] をタッチします。表示された一覧から設定したい接続機器をタッチします。

通信設定	機器設定	オプション		
インバータSIO [COM1] Page 1/1				
通信方式	RS422/485(2線式)			
通信速度	9600			
データ長	<input type="radio"/> 7 <input checked="" type="radio"/> 8			
パリティ	<input checked="" type="radio"/> なし <input type="radio"/> 偶数 <input type="radio"/> 奇数			
ストップビット	<input type="radio"/> 1 <input checked="" type="radio"/> 2			
フロー制御	なし			
タイムアウト(s)	3			
リトライ	2			
送信ウェイト(ms)	5			
終了		戻る		2009/04/05 03:04:51

設定項目	設定内容
通信方式	接続機器と通信する通信方式を選択します。 重要 通信設定を行う場合、[通信方式] は表示器のシリアルインターフェイスの仕様を確認し、正しく設定してください。 シリアルインターフェイスが対応していない通信方式を選択した場合の動作は保証できません。 シリアルインターフェイスの仕様については表示器のマニュアルを参照してください。
通信速度	接続機器と表示器間の通信速度を選択します。
データ長	データ長を選択します。
パリティ	パリティチェックの方法を選択します。
ストップビット	ストップビット長を選択します。
フロー制御	送受信データのオーバーフローを防ぐために行う通信制御の方式を選択します。

次のページに続きます。

設定項目	設定内容
タイムアウト	表示器が接続機器からの応答を待つ時間 (sec) を「1 ~ 127」で入力します。 MEMO ・ タイムアウトの設定値が 10 (s) 未満で表示器から接続機器を初期化する場合、タイムアウトは 10 (s) に変更されます。初期化後は設定値に戻ります。
リトライ	接続機器からの応答がない場合に、表示器がコマンドを再送信する回数を「0 ~ 255」で入力します。
送信ウェイト	表示器がパケットを受信してから、次のコマンドを送信するまでの待機時間 (ms) を「0 ~ 255」で入力します。

機器設定

設定画面を表示するには、[周辺機器設定] から [接続機器設定] をタッチします。表示された一覧から設定したい接続機器をタッチし、[機器設定] をタッチします。

通信設定	機器設定	オプション		
インバータSIO		[COM1]	Page 1/1	
接続機器名		PLC1		
シリーズ		FRENIC-MEGA		
ステーションアドレス		1		
終了		戻る		2009/04/05 03:04:55

設定項目	設定内容
接続機器名	機設定する接続機器を選択します。接続機器名は GP-Pro EX で設定する接続機器の名称です。(初期値 [PLC1])
シリーズ	接続機器のシリーズを表示します。
ステーションアドレス	接続機器のステーションアドレスを「1 ~ 31」で入力します。

5 結線図

以下に示す結線図と富士電機（株）が推奨する結線図が異なる場合がありますが、本書に示す結線図でも動作上問題ありません。

- 接続機器本体の FG 端子は D 種接地を行ってください。詳細は接続機器のマニュアルを参照してください。
- 表示器内部で SG と FG は接続されています。接続機器と SG を接続する場合は短絡ループが形成されないようにシステムを設計してください。
- ノイズなどの影響で通信が安定しない場合はアイソレーションユニットを接続してください。

結線図 1

表示器 (接続ポート)	ケーブル		備考
GP3000 ¹ (COM1) AGP-3302B (COM2) GP-4*01TM (COM1) ST ² (COM2) LT3000 (COM1)	1A	(株) デジタル製 COM ポート変換アダプタ CA3-ADPCOM-01 + (株) デジタル製 コネクタ端子台変換アダプタ CA3-ADPTRM-01 + 自作ケーブル	ケーブル長： 500m 以内
	1B	自作ケーブル	
GP3000 ³ (COM2)	1C	(株) デジタル製 オンラインアダプタ CA4-ADPONL-01 + (株) デジタル製 コネクタ端子台変換アダプタ CA3-ADPTRM-01 + 自作ケーブル	
	1D	(株) デジタル製 オンラインアダプタ CA4-ADPONL-01 + 自作ケーブル	
IPC ⁴	1E	(株) デジタル製 COM ポート変換アダプタ CA3-ADPCOM-01 + (株) デジタル製 コネクタ端子台変換アダプタ CA3-ADPTRM-01 + 自作ケーブル	
	1F	自作ケーブル	
GP-4106 (COM1)	1G	自作ケーブル	
GP-4107 (COM1) GP-4*03T ⁵ (COM2) GP-4203T (COM1)	1H	自作ケーブル	

次のページに続きます。

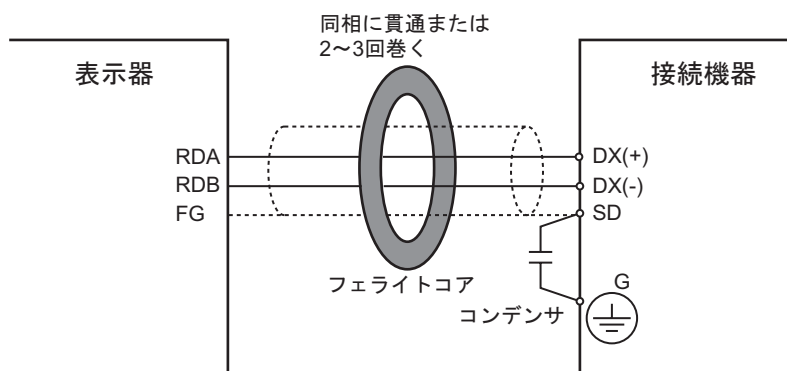
表示器 (接続ポート)	ケーブル		備考
GP4000 ⁶ (COM2) GP-420IT (COM1)	1I	(株) デジタル製 RS-422 端子台変換アダプタ PFXZCBADTM1 ⁷ + 自作ケーブル	ケーブル長： 500m 以内
	1B	自作ケーブル	
LT-4*0ITM (COM1)	1J	(株) デジタル製 RJ45 RS-485 ケーブル (5m) PFXZLMCBJR81	

- 1 AGP-3302B を除く全 GP3000 機種
- 2 AST-3211A および AST-3302B を除く全 ST 機種
- 3 GP-3200 シリーズおよび AGP-3302B を除く全 GP3000 機種
- 4 RS-422/485(2 線式) で通信できる COM ポートのみ使用できます。
☞ IPC の COM ポートについて (5 ページ)
- 5 GP-4203T を除く
- 6 GP-4100 シリーズ、GP-4*0ITM、GP-420IT および GP-4*03T を除く全 GP4000 機種
- 7 RS-422 端子台変換アダプタの代わりにコネクタ端子台変換アダプタ (CA3-ADPTRM-01) を使用する
場合、1A の結線図を参照してください。

- 接続ケーブルとして古河電気工業株式会社 製 AWM2789 長距離接続用ケーブルを推奨します。

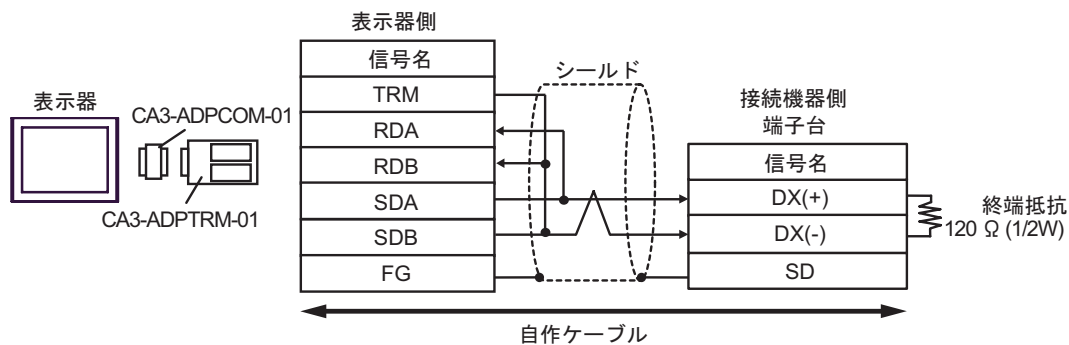
重要

- 使用環境によっては、接続機器から発生するノイズによって誤動作することがあります。このような場合、ケーブルにフェライトコアやコンデンサの接続をしてください。

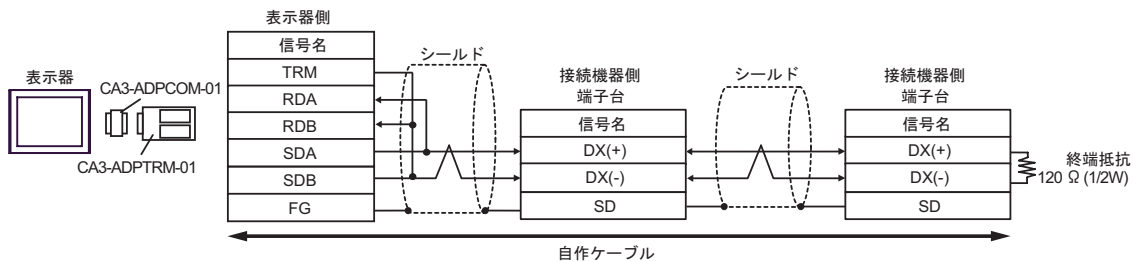


1A)

- 1 : 1 接続の場合

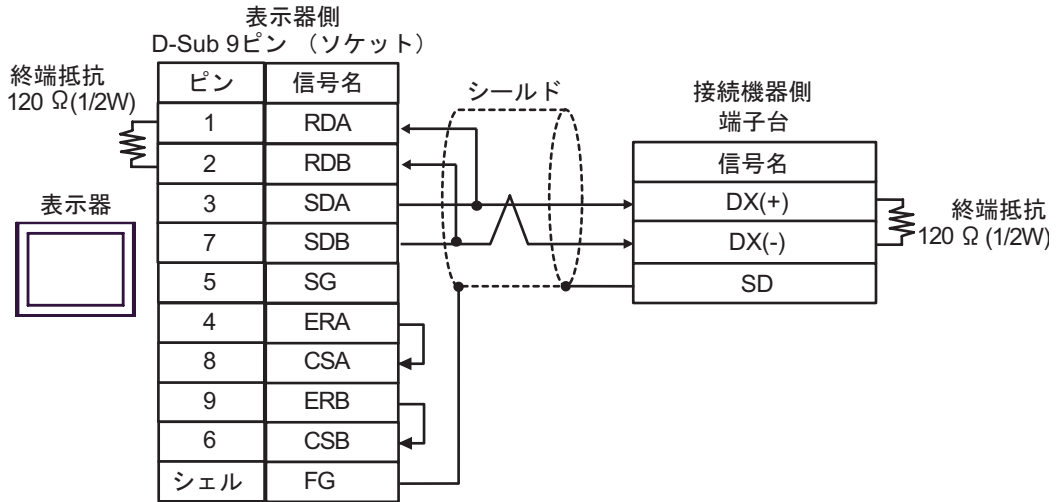


- 1 : n 接続の場合

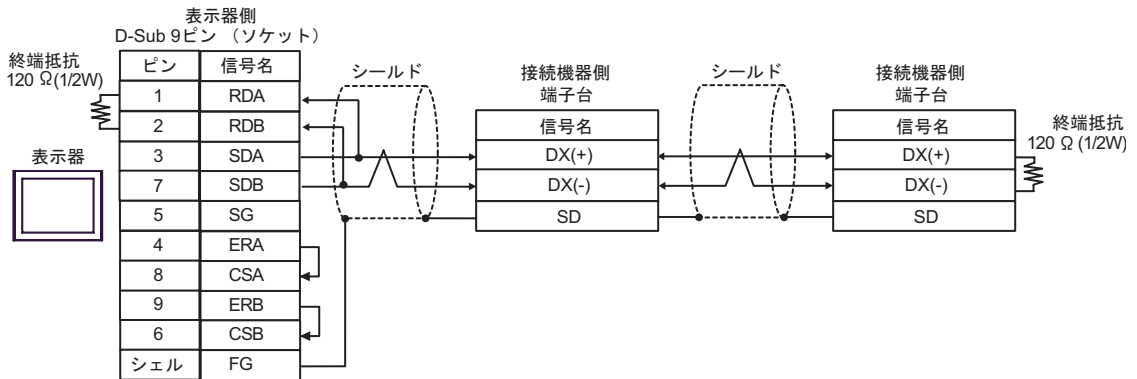


1B)

- 1:1 接続の場合

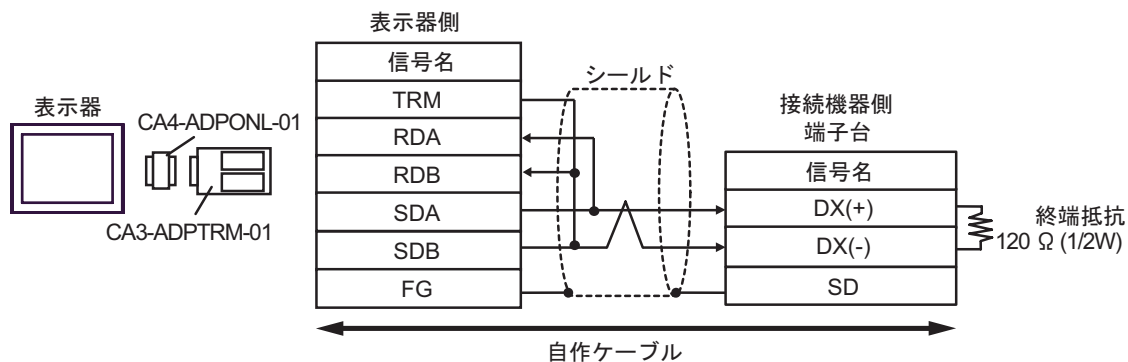


- 1:n 接続の場合

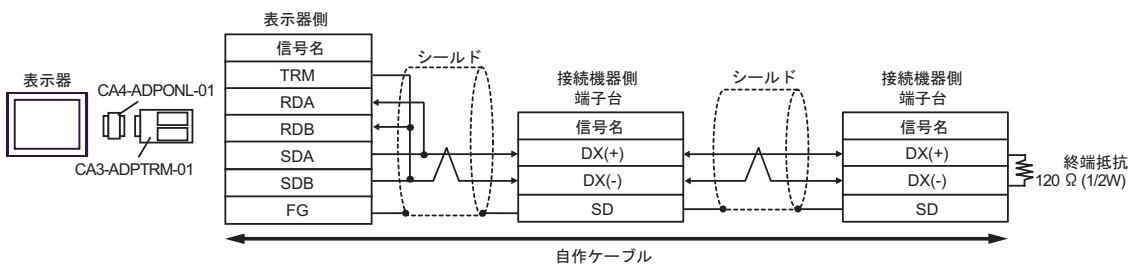


1C)

- 1 : 1 接続の場合

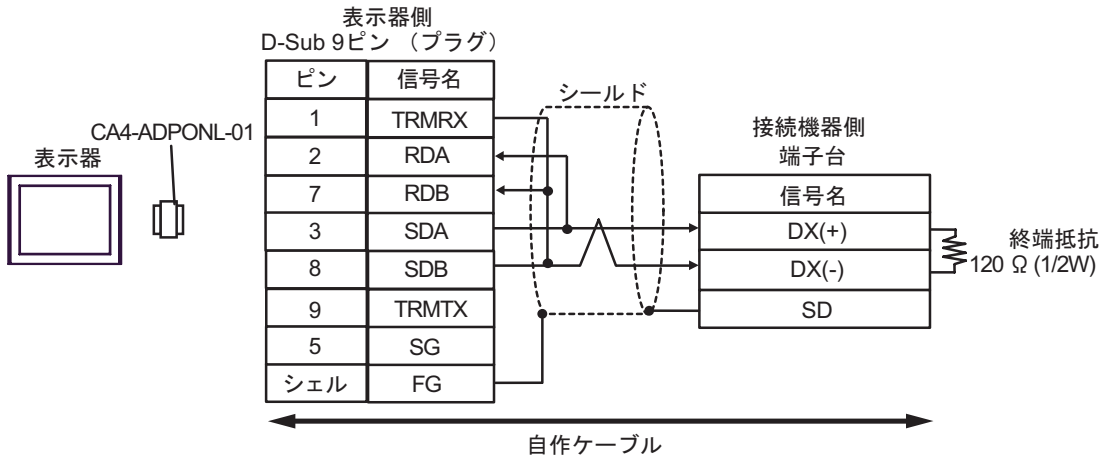


- 1 : n 接続の場合

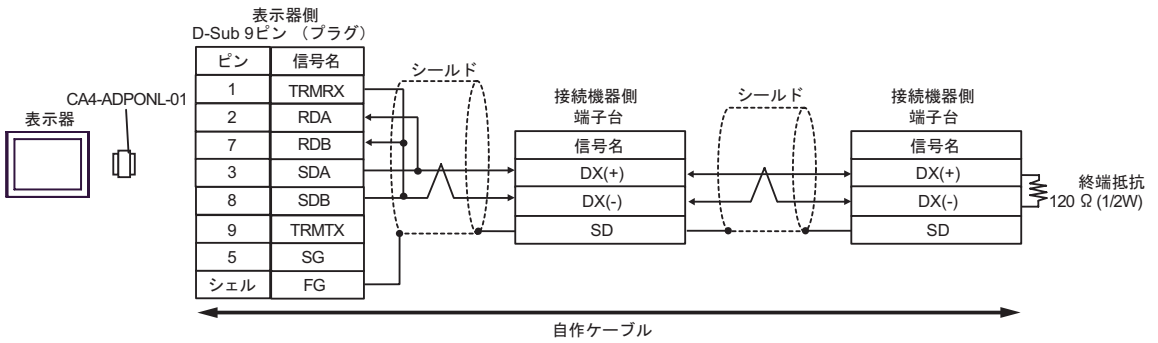


1D)

- 1 : 1 接続の場合

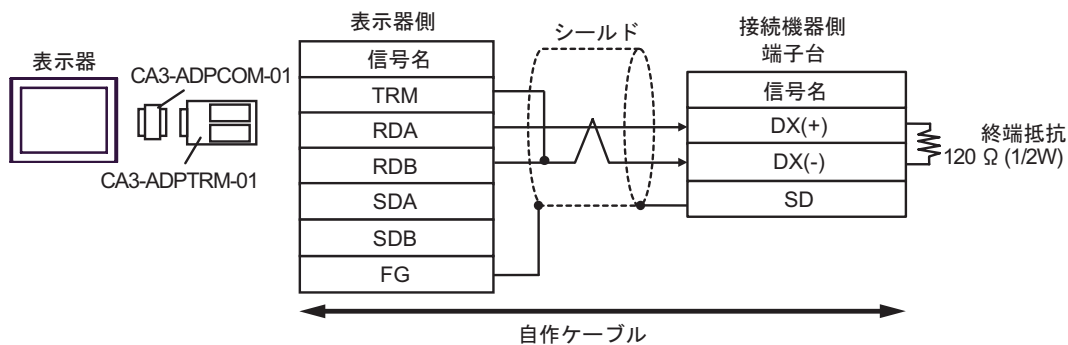


- 1 : n 接続の場合

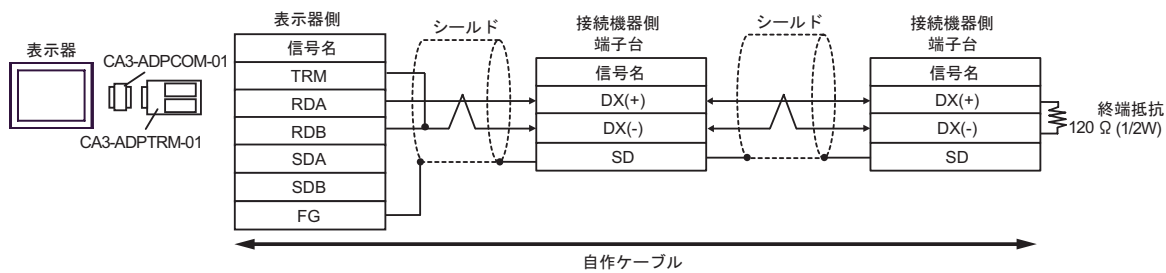


1E)

- 1 : 1 接続の場合

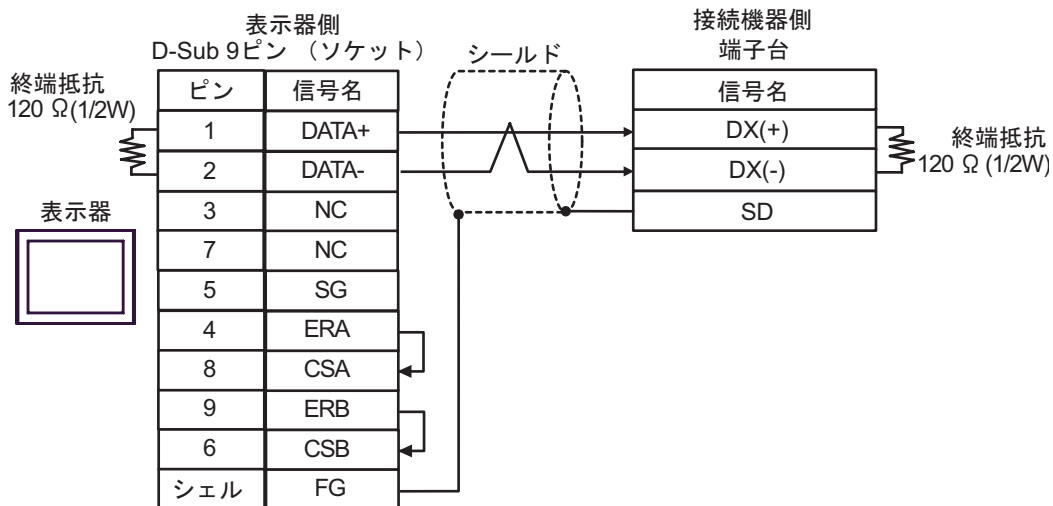


- 1 : n 接続の場合

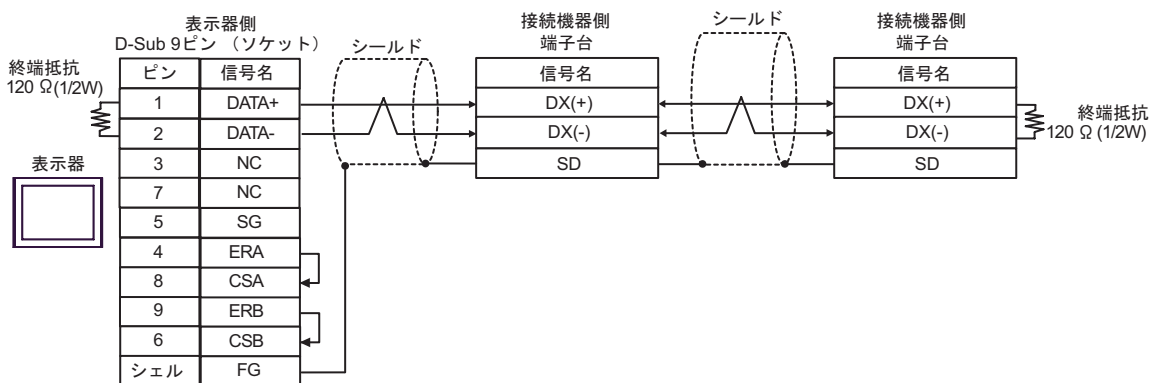


1F)

- 1 : 1 接続の場合

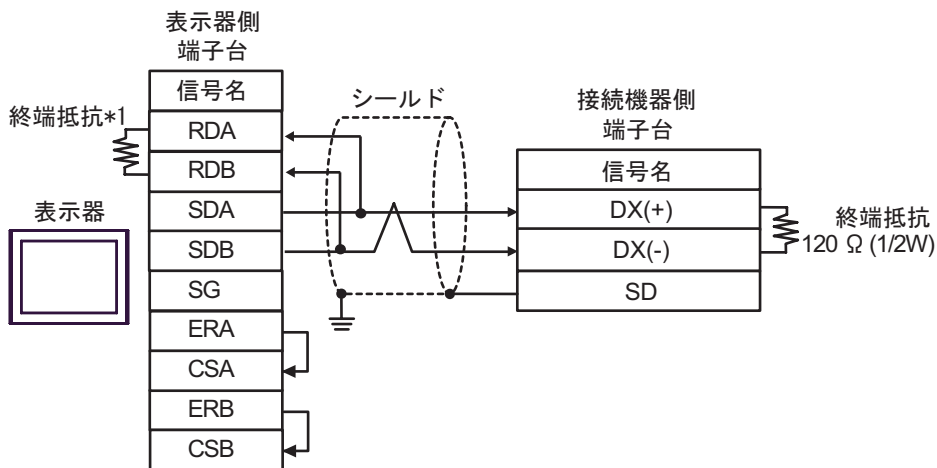


- 1 : n 接続の場合

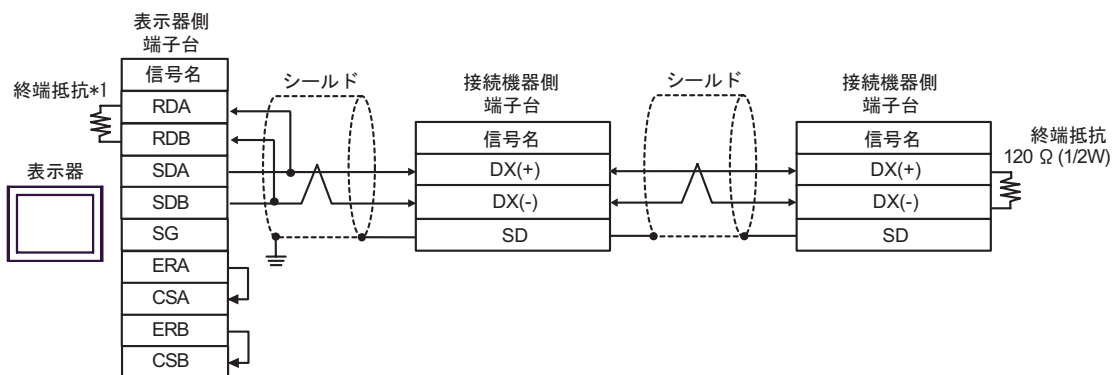


1G)

- 1 : 1 接続の場合



- 1 : n 接続の場合

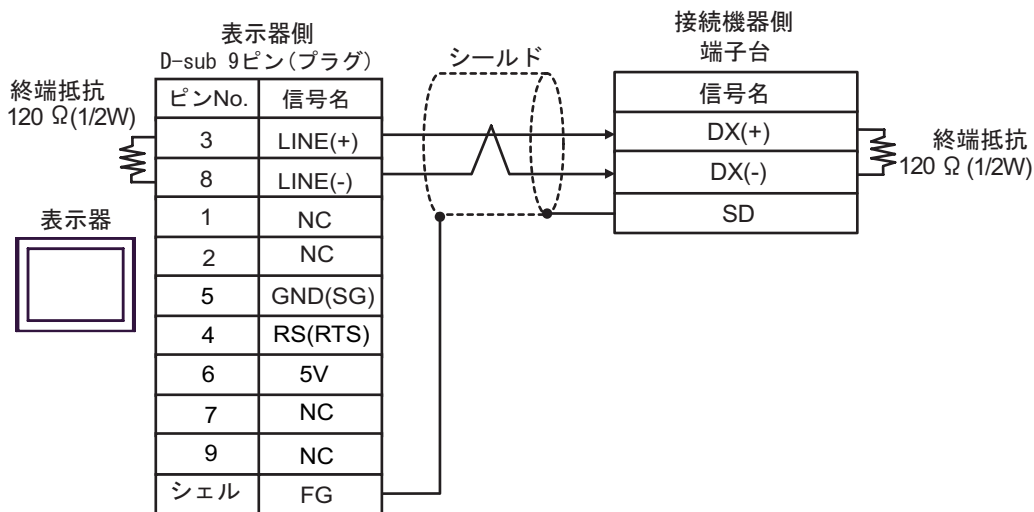


*1 表示器に内蔵している抵抗を終端抵抗として使用します。表示器背面のディップスイッチを以下のように設定してください。

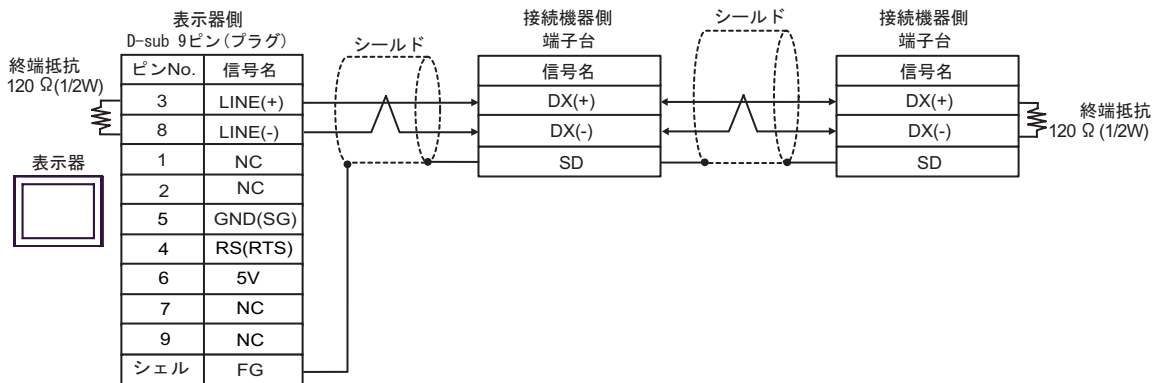
ディップスイッチ	設定内容
1	OFF
2	OFF
3	ON
4	ON

1H)

- 1 : 1 接続の場合



- 1 : n 接続の場合



重要

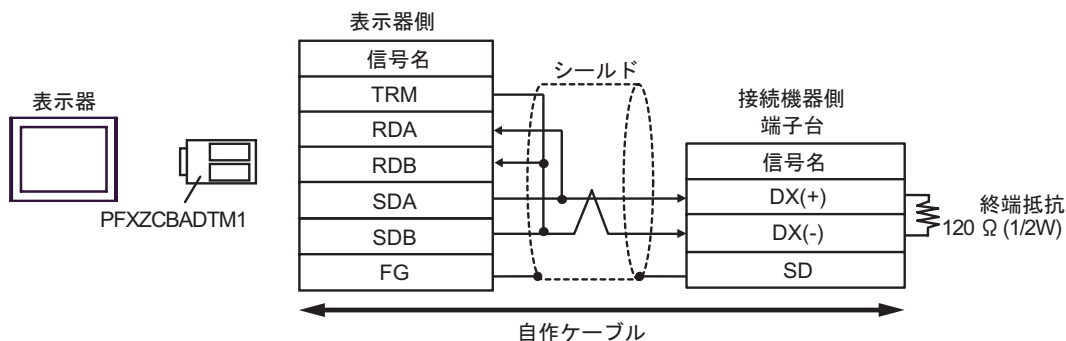
- 表示器の5V出力(6番ピン)はSiemens製PROFIBUSコネクタ用電源です。その他の機器の電源には使用できません。

MEMO

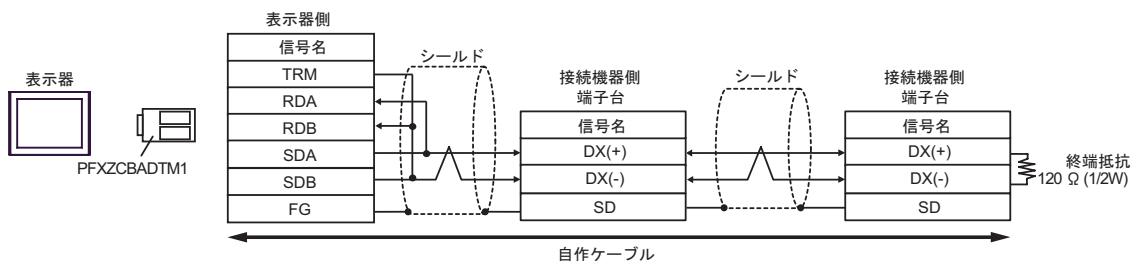
- GP-4107のCOMではSGとFGが絶縁されています。

1)

- 1 : 1 接続の場合

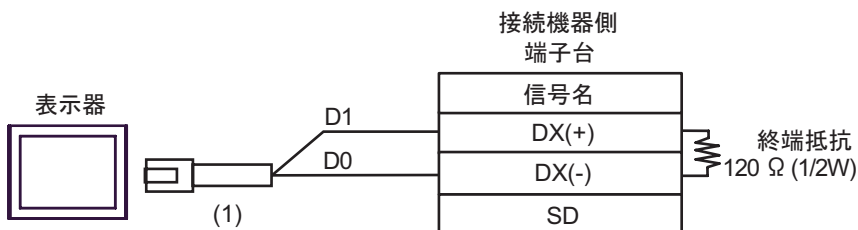


- 1 : n 接続の場合

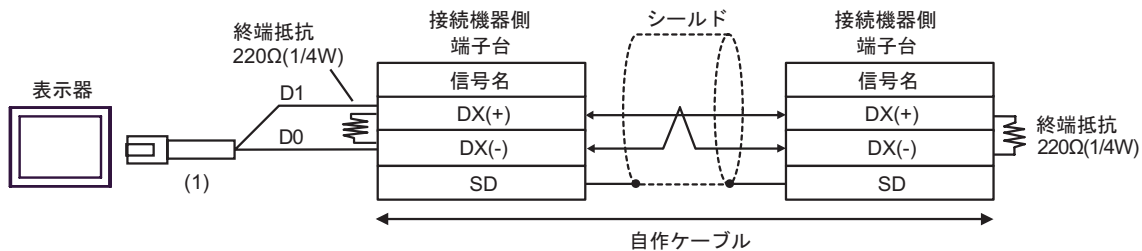


1J)

- 1 : 1 接続の場合



- 1 : n 接続の場合



番号	名称	備考
(1)	(株) デジタル製 RJ45 RS-485 ケーブル (5m) PFXZLMCBRJ81	

結線図 2


表示器 (接続ポート)	ケーブル		備考
GP3000 ¹ (COM1) AGP-3302B (COM2) GP-4*01TM (COM1) ST ² (COM2) LT3000 (COM1)	2A	(株) デジタル製 COM ポート変換アダプタ CA3-ADPCOM-01 + (株) デジタル製 コネクタ端子台変換アダプタ CA3-ADPTRM-01 + 自作ケーブル	ケーブル長： 500m 以内
	2B	自作ケーブル	
GP3000 ³ (COM2)	2C	(株) デジタル製 オンラインアダプタ CA4-ADPONL-01 + (株) デジタル製 コネクタ端子台変換アダプタ CA3-ADPTRM-01 + 自作ケーブル	
	2D	(株) デジタル製 オンラインアダプタ CA4-ADPONL-01 + 自作ケーブル	
IPC ⁴	2E	(株) デジタル製 COM ポート変換アダプタ CA3-ADPCOM-01 + (株) デジタル製 コネクタ端子台変換アダプタ CA3-ADPTRM-01 + 自作ケーブル	
	2F	自作ケーブル	
GP-4106 (COM1)	2G	自作ケーブル	
GP-4107 (COM1) GP-4*03T ⁵ (COM2) GP-4203T (COM1)	2H	自作ケーブル	
GP4000 ⁶ (COM2) GP-4201T (COM1)	2I	(株) デジタル製 RS-422 端子台変換アダプタ PFXZCBADTM1 ⁷ + 自作ケーブル	
	2B	自作ケーブル	
LT-4*01TM (COM1)	2J	(株) デジタル製 RJ45 RS-485 ケーブル (5m) PFXZLMCBJR81	

1 AGP-3302B を除く全 GP3000 機種

2 AST-3211A および AST-3302B を除く全 ST 機種

3 GP-3200 シリーズおよび AGP-3302B を除く全 GP3000 機種

4 RS-422/485(2 線式) で通信できる COM ポートのみ使用できます。

 IPC の COM ポートについて (5 ページ)

- 5 GP-4203T を除く
- 6 GP-4100 シリーズ、GP-4*01TM、GP-4201T および GP-4*03T を除く全 GP4000 機種
- 7 RS-422 端子台変換アダプタの代わりにコネクタ端子台変換アダプタ (CA3-ADPTRM-01) を使用する
場合、2A の結線図を参照してください。

- RJ-45 コネクタと RJ-45 コネクタ間の接続ケーブルとして以下のケーブルを推奨します。

部品名称	形式	備考
富士電機システムズ(株)製 遠隔操作用延長ケーブル	CB-5S、CB-3S、 CB-1S	長さが3種類(5m、3m、1m) あります。

市販の LAN ケーブルを使用する場合は、米国 ANSI/TIA/EIA-568A カテゴリ 5 の規格を満足する 10BASE-T/100BASE-TX 用ストレートケーブル (20m 以内) を使用してください。

LAN ケーブルとしてサンワサプライ株式会社製 KB-10T5-01K (1m の場合) KB-STP-01K (1 m の場合) (シールドケーブル, EMC 指令に適合させる場合) を推奨します。

- 表示器側の端子台と RJ-45 コネクタ間の接続ケーブルとして古河電気工業株式会社製 AWM2789 長距離接続用ケーブルを推奨します。
- 接続機器の終端抵抗のスイッチは以下のように設定してください。

シリーズ	スイッチ	設定
FVR-E11S	SW2	ON
FRENIC-MEGA	SW3	ON
FRENIC-Mini OPC-C1-RS card	SW1	ON
FRENIC-Eco	SW3	ON
FRENIC-Multi	SW3	ON

- 接続機器のシリーズにより、RJ-45 コネクタのピン番号が異なります。
各シリーズに対応するピン番号は以下のとおりです。詳細は接続機器のマニュアルを参照してください。

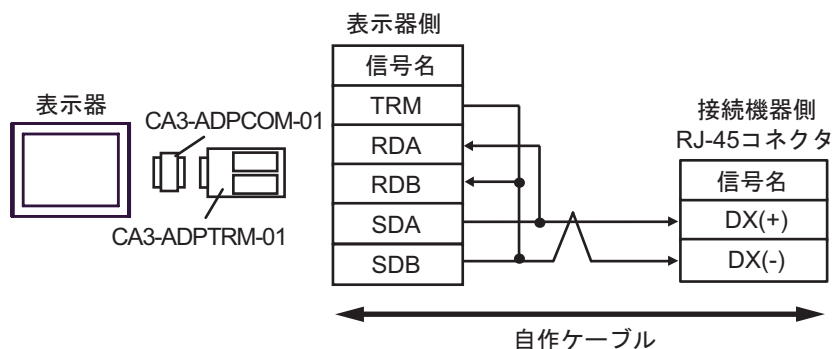
ピン番号	FRENIC-MEGA FRENIC-Mini FRENIC-Eco FRENIC-Multi	FVR-E11S
1	VCC (+5V)	SEL_TP
2	GND	GND
3	NC	DX (-)
4	DX (-)	DX (+)
5	DX (+)	SEL_ANY
6	NC	GND
7	GND	VCC
8	VCC (+5V)	VCC

重要

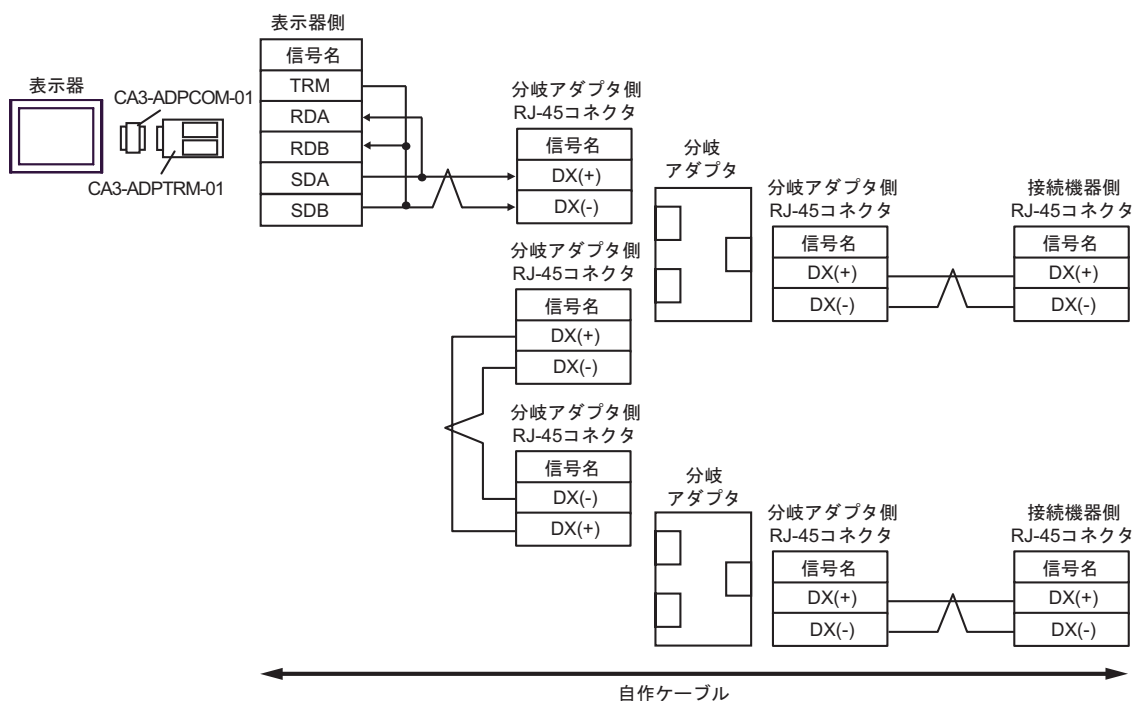
- FRENIC-MEGA、FRENIC-Mini、FRENIC-Eco、FRENIC-Multi シリーズのピン番号 1、2、7、8 は通信に使用しないでください。詳細は接続機器のマニュアルを参照してください。
- FVR-E11S シリーズを使用する場合、VCC は接続ケーブルと接続しないでください。詳細は接続機器のマニュアルを参照してください。

2A)

- 1 : 1 接続の場合



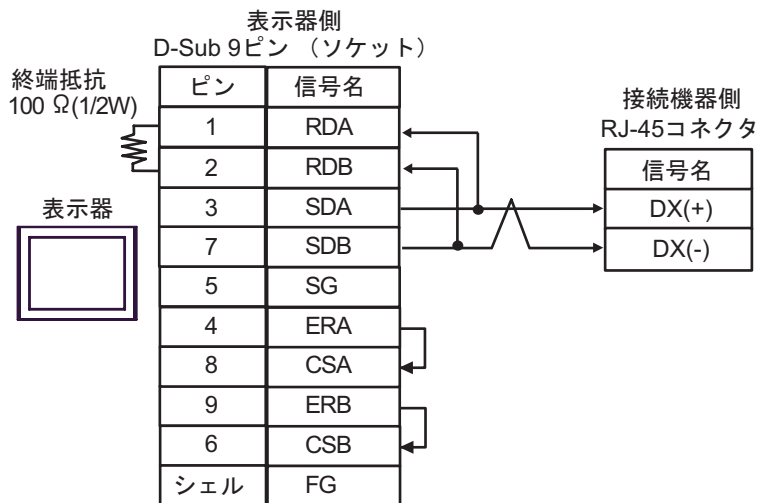
- 1 : n 接続の場合

**MEMO**

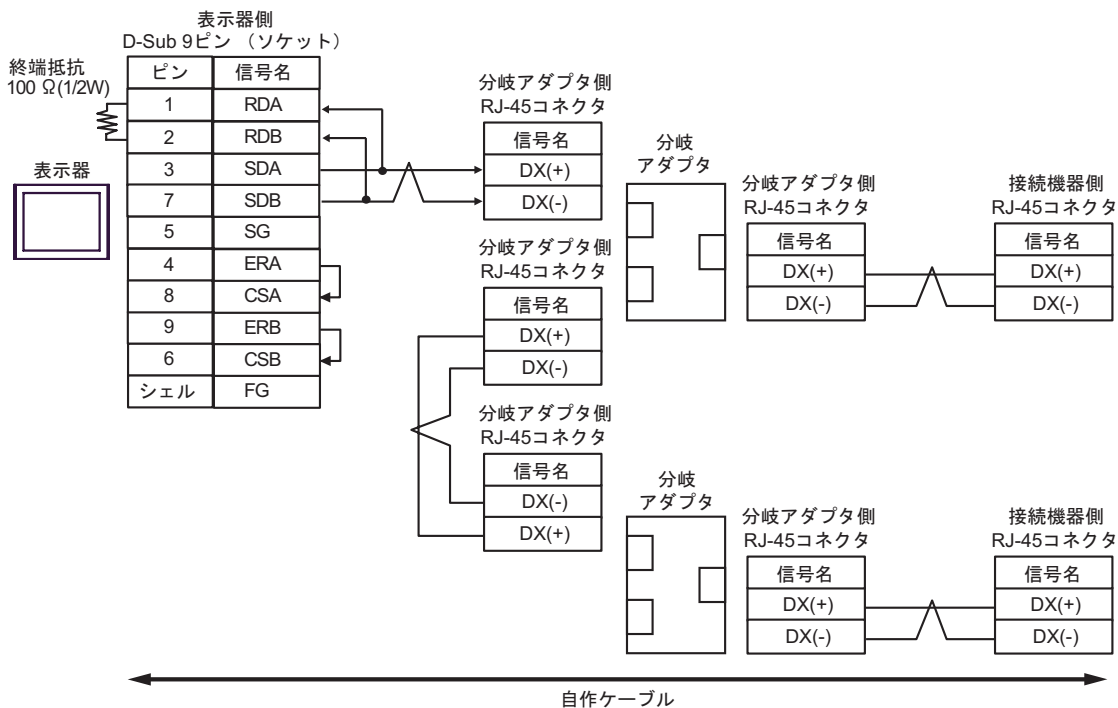
- 1 : n 接続の場合は終端となる接続機器の終端抵抗のスイッチを ON に設定してください。
- 分岐アダプタとして株式会社エスケイ工機製 MS8-BA-JJJ を推奨します。

2B)

- 1 : 1 接続の場合



- 1 : n 接続の場合

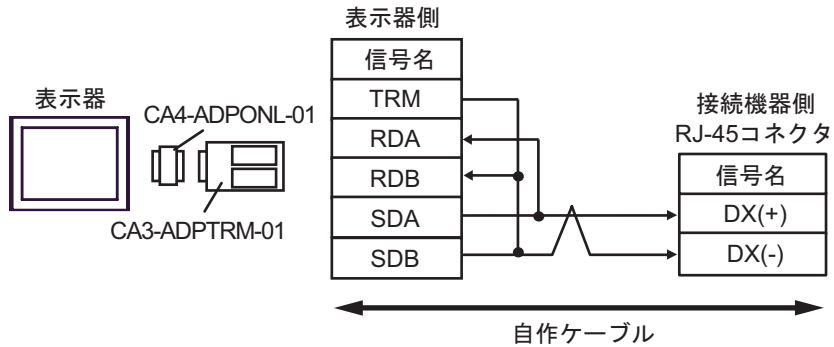


MEMO

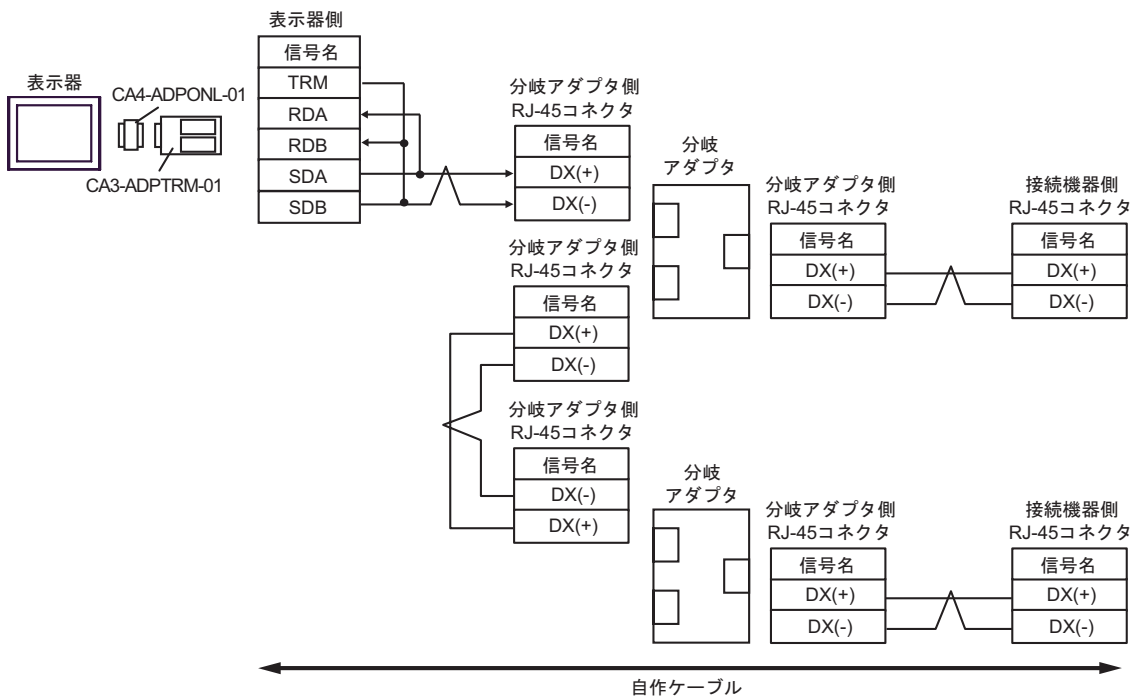
- 1 : n 接続の場合は終端となる接続機器の終端抵抗のスイッチを ON に設定してください。
- 分岐アダプタとして株式会社エスケイ工機製 MS8-BA-JJJ を推奨します。

2C)

- 1:1 接続の場合



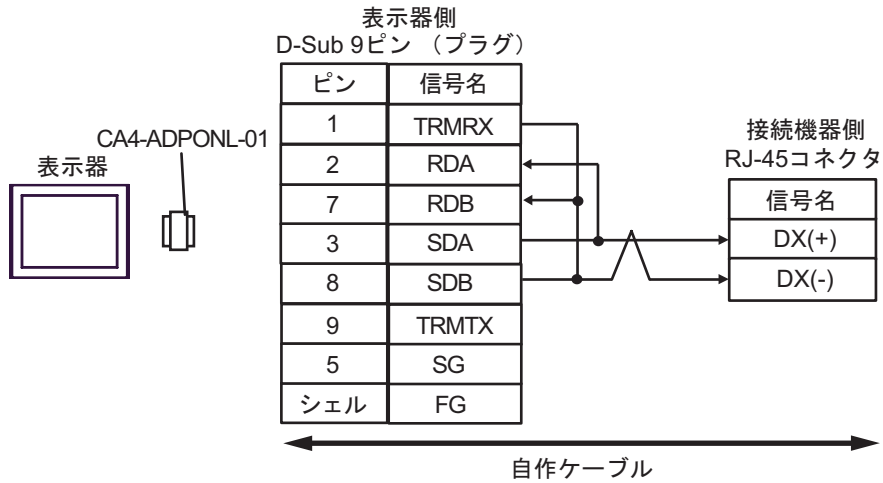
- 1:n 接続の場合

**MEMO**

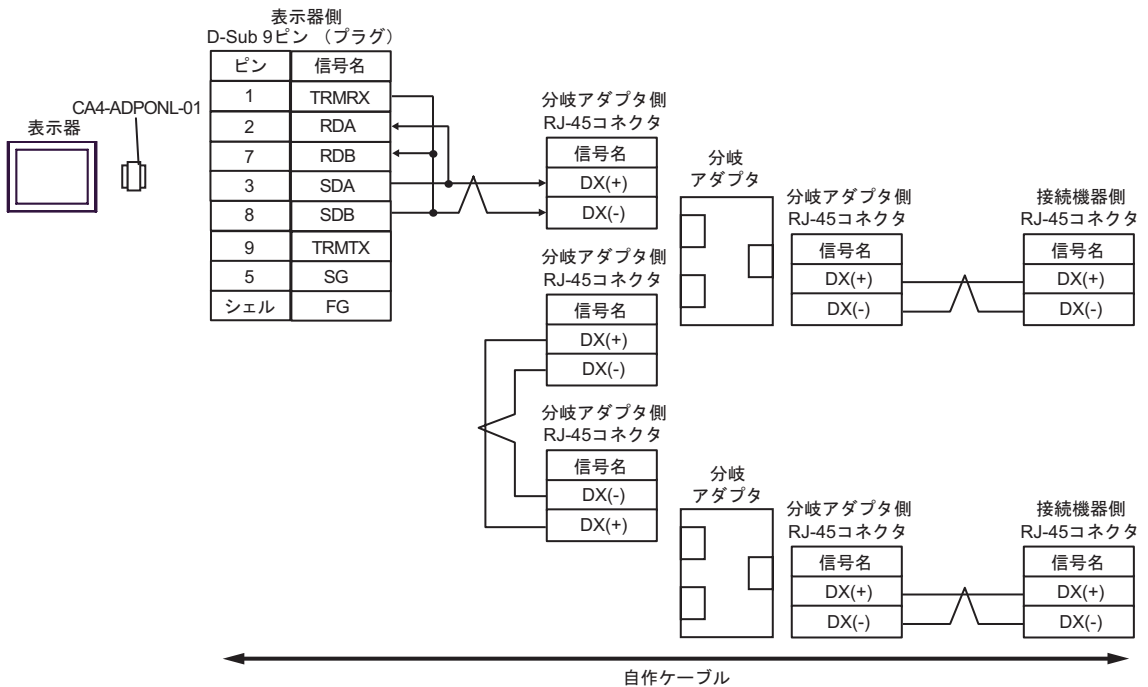
- 1:n 接続の場合は終端となる接続機器の終端抵抗のスイッチを ON に設定してください。
- 分岐アダプタとして株式会社エスケイ工機製 MS8-BA-JJJ を推奨します。

2D)

- 1 : 1 接続の場合



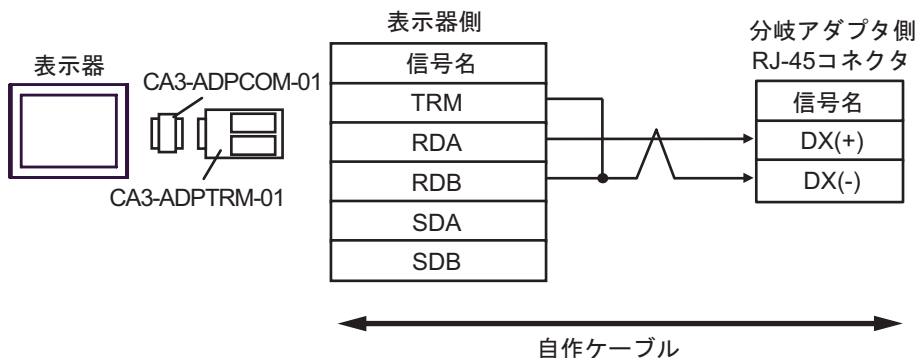
- 1 : n 接続の場合

**MEMO**

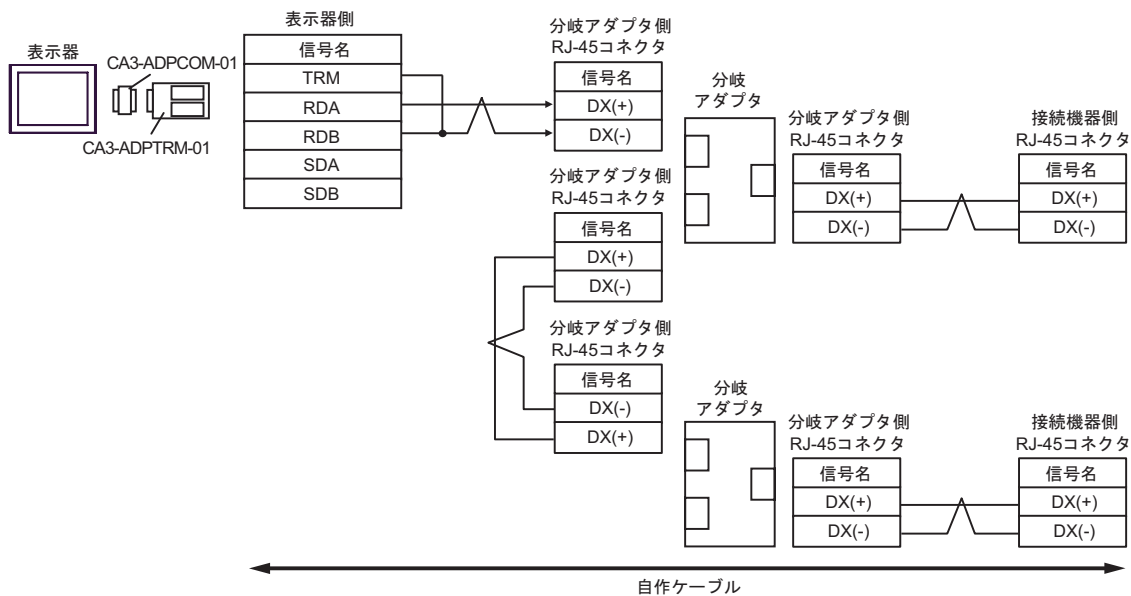
- 1 : n 接続の場合は終端となる接続機器の終端抵抗のスイッチを ON に設定してください。
- 分岐アダプタとして株式会社エスケイ工機製 MS8-BA-JJJ を推奨します。

2E)

- 1:1 接続の場合



- 1:n 接続の場合

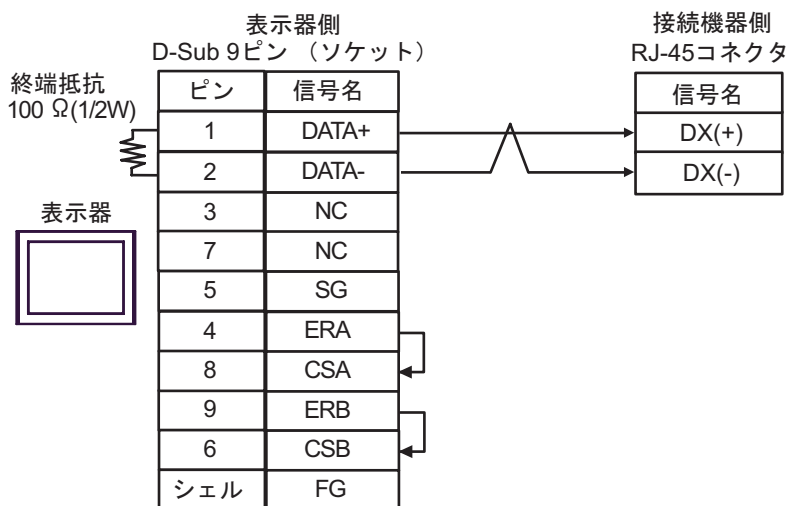


MEMO

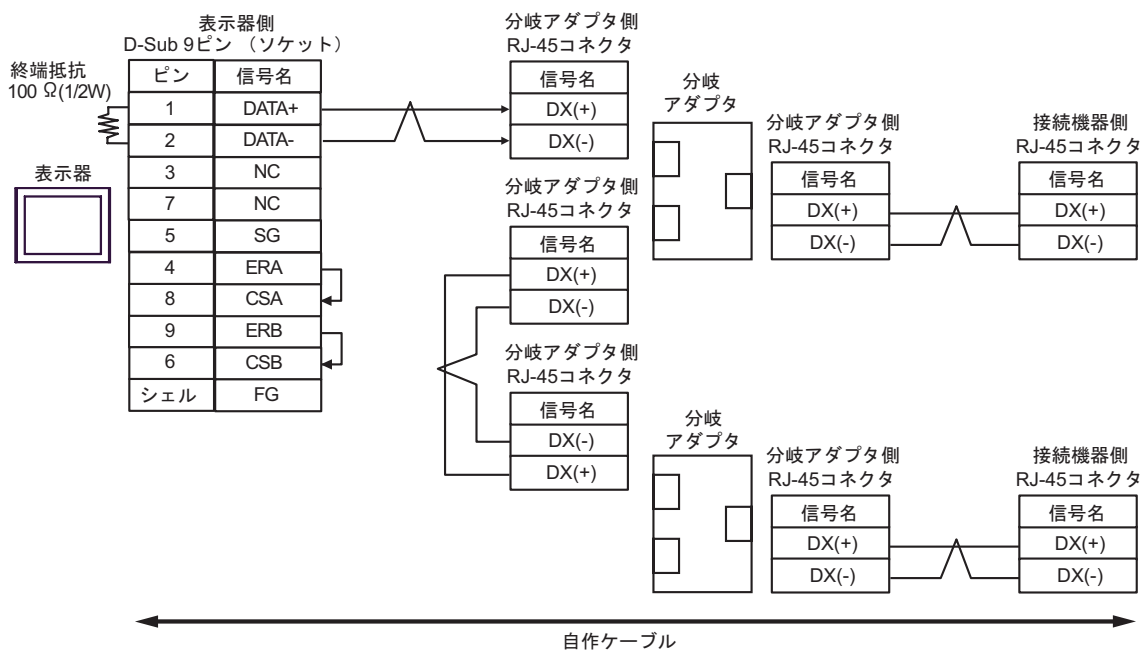
- 1:n 接続の場合は終端となる接続機器の終端抵抗のスイッチを ON に設定してください。
- 分岐アダプタとして株式会社エスケイ工機製 MS8-BA-JJJ を推奨します。

2F)

- 1 : 1 接続の場合



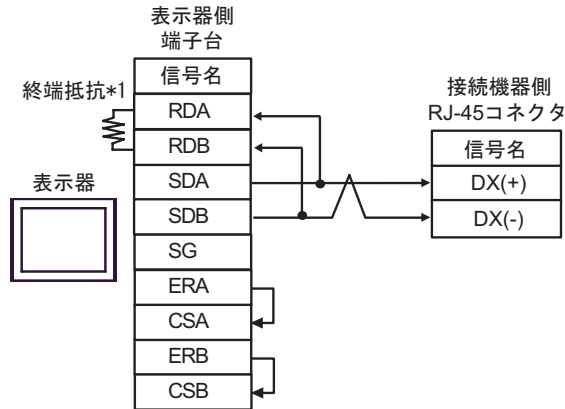
- 1 : n 接続の場合

**MEMO**

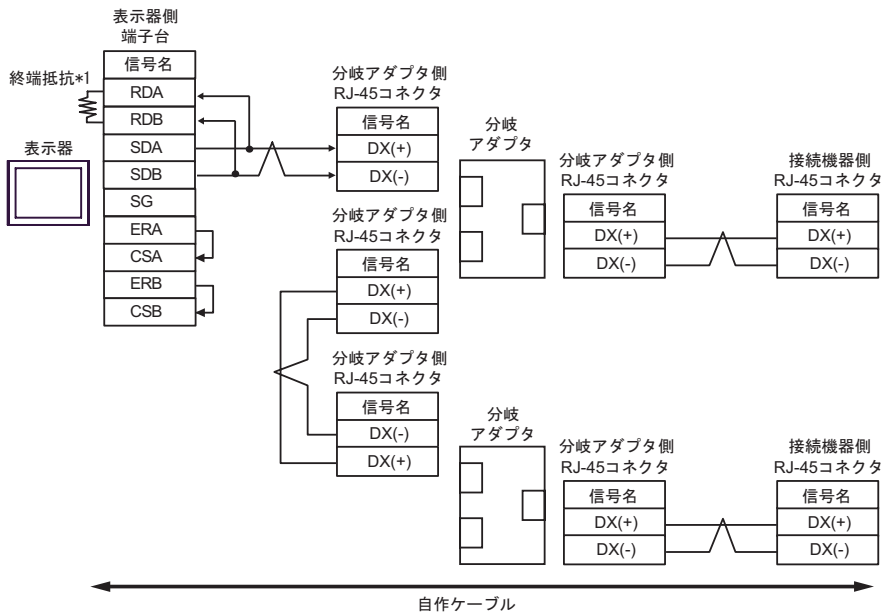
- 1 : n 接続の場合は終端となる接続機器の終端抵抗のスイッチを ON に設定してください。
- 分岐アダプタとして株式会社エスケイ工機製 MS8-BA-JJJ を推奨します。

2G)

- 1 : 1 接続の場合



- 1 : n 接続の場合

**MEMO**

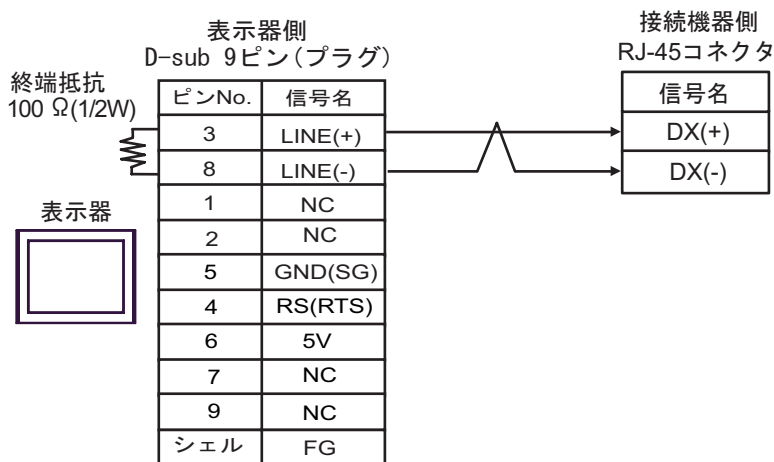
- 1 : n 接続の場合は終端となる接続機器の終端抵抗のスイッチを ON に設定してください。
- 分岐アダプタとして株式会社エスケイ工機製 MS8-BA-JJJ を推奨します。

*1 表示器に内蔵している抵抗を終端抵抗として使用します。表示器背面のディップスイッチを以下のように設定してください。

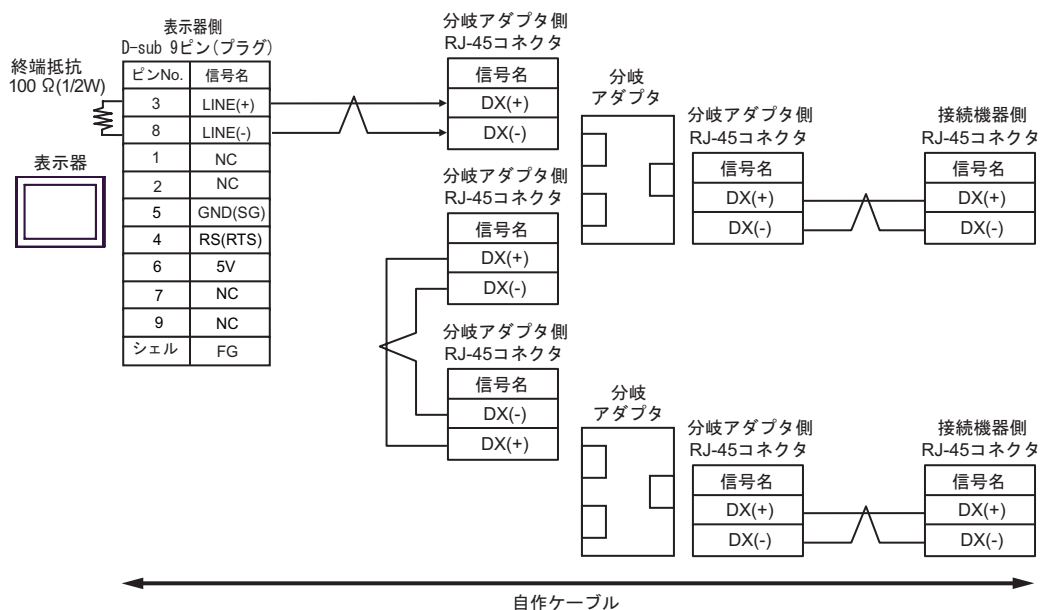
ディップスイッチ	設定内容
1	OFF
2	OFF
3	ON
4	ON

2H)

- 1 : 1 接続の場合



- 1 : n 接続の場合



重要

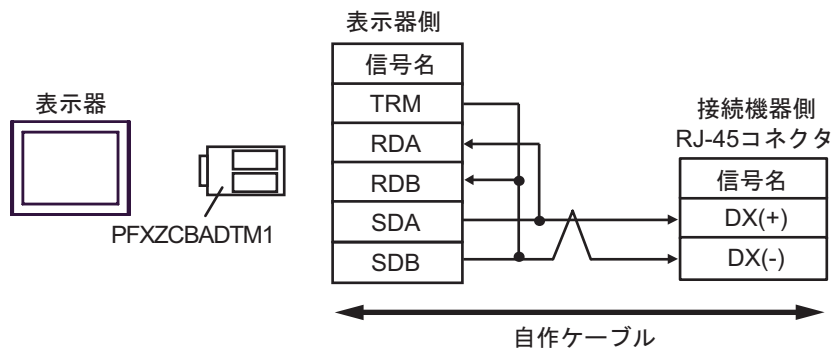
- 表示器の5V出力(6番ピン)はSiemens製PROFIBUSコネクタ用電源です。その他の機器の電源には使用できません。

MEMO

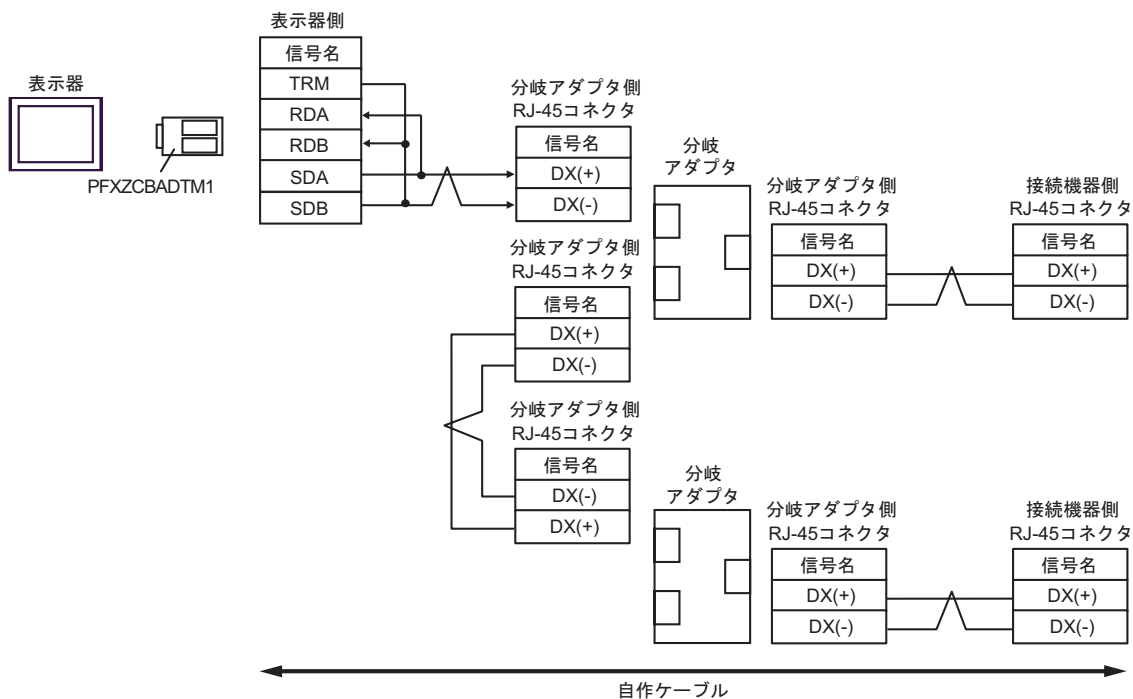
- 1 : n 接続の場合は終端となる接続機器の終端抵抗のスイッチをONに設定してください。
- 分岐アダプタとして株式会社エスケイ工機製MS8-BA-JJJを推奨します。
- GP-4107のCOMではSGとFGが絶縁されています。

2)

- 1 : 1 接続の場合



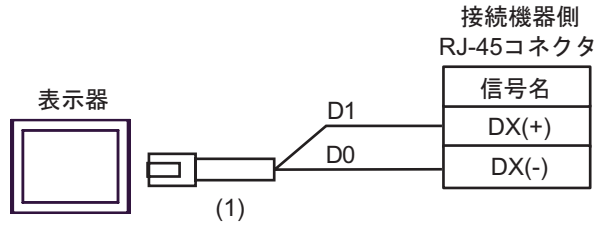
- 1 : n 接続の場合

**MEMO**

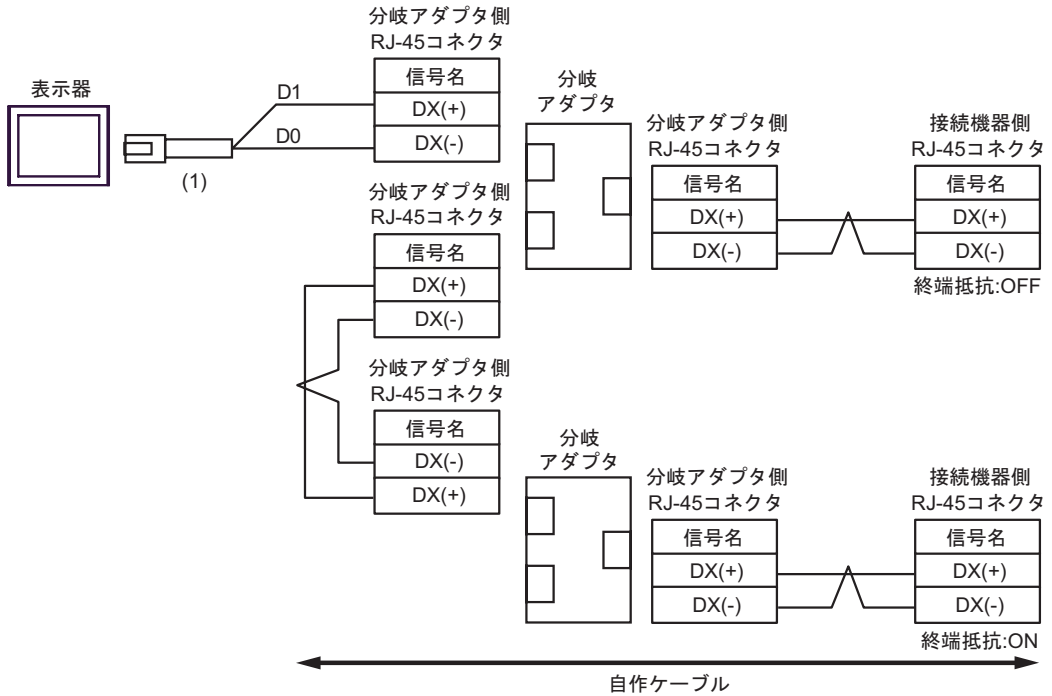
- 1 : n 接続の場合は終端となる接続機器の終端抵抗のスイッチを ON に設定してください。
- 分岐アダプタとして株式会社エスケイ工機製 MS8-BA-JJJ を推奨します。

2J)

- 1 : 1 接続の場合



- 1 : n 接続の場合



番号	名称	備考
(1)	(株) デジタル製 RJ45 RS-485 ケーブル (5m) PFXZLMCBJR81	

MEMO

- 1 : n 接続の場合は終端となる接続機器の終端抵抗のスイッチを ON に設定してください。
- 分岐アダプタとして株式会社エスケイ工機製 MS8-BA-JJJ を推奨します。

結線図 3


表示器 (接続ポート)	ケーブル		備考
GP3000 ¹ (COM1) AGP-3302B (COM2) GP-4*01TM (COM1) ST ² (COM2) LT3000 (COM1)	3A	(株) デジタル製 COM ポート変換アダプタ CA3-ADPCOM-01 + (株) デジタル製 コネクタ端子台変換アダプタ CA3-ADPTRM-01 + 自作ケーブル	ケーブル長： 500m 以内
	3B	自作ケーブル	
GP3000 ³ (COM2)	3C	(株) デジタル製 オンラインアダプタ CA4-ADPONL-01 + (株) デジタル製 コネクタ端子台変換アダプタ CA3-ADPTRM-01 + 自作ケーブル	
	3D	(株) デジタル製 オンラインアダプタ CA4-ADPONL-01 + 自作ケーブル	
IPC ⁴	3E	(株) デジタル製 COM ポート変換アダプタ CA3-ADPCOM-01 + (株) デジタル製 コネクタ端子台変換アダプタ CA3-ADPTRM-01 + 自作ケーブル	
	3F	自作ケーブル	
GP-4106 (COM1)	3G	自作ケーブル	
GP-4107 (COM1) GP-4*03T ⁵ (COM2) GP-4203T (COM1)	3H	自作ケーブル	
GP4000 ⁶ (COM2) GP-4201T (COM1)	3I	(株) デジタル製 RS-422 端子台変換アダプタ PFXZCBADTM1 ⁷ + 自作ケーブル	
	3B	自作ケーブル	
LT-4*01TM (COM1)	3J	(株) デジタル製 RJ45 RS-485 ケーブル (5m) PFXZLMCBJR81	

1 AGP-3302B を除く全 GP3000 機種

2 AST-3211A および AST-3302B を除く全 ST 機種

3 GP-3200 シリーズおよび AGP-3302B を除く全 GP3000 機種

4 RS-422/485(2 線式) で通信できる COM ポートのみ使用できます。

 IPC の COM ポートについて (5 ページ)

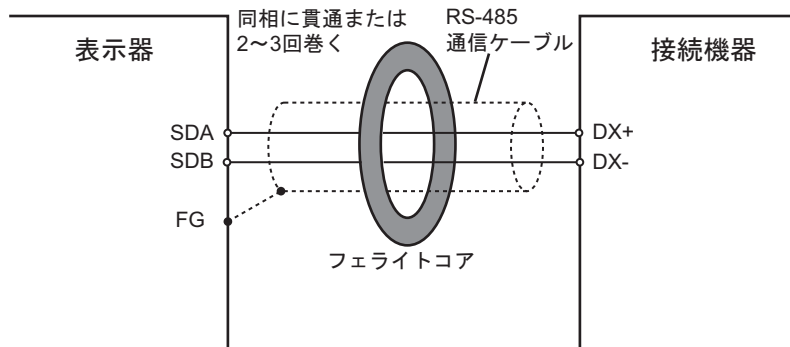
- 5 GP-4203T を除く
- 6 GP-4100 シリーズ、GP-4*01TM、GP-4201T および GP-4*03T を除く全 GP4000 機種
- 7 RS-422 端子台変換アダプタの代わりにコネクタ端子台変換アダプタ (CA3-ADPTRM-01) を使用する
場合、3A の結線図を参照してください。

- 接続ケーブルとして古河電気工業株式会社 製 AWM2789 長距離接続用ケーブルを推奨します。
- 接続機器の終端抵抗のスイッチは以下のように設定してください。

シリーズ	スイッチ	設定
FRENIC-MEGA	SW2	ON
FRENIC-Eco OPC-F1-RS card	SW103	ON

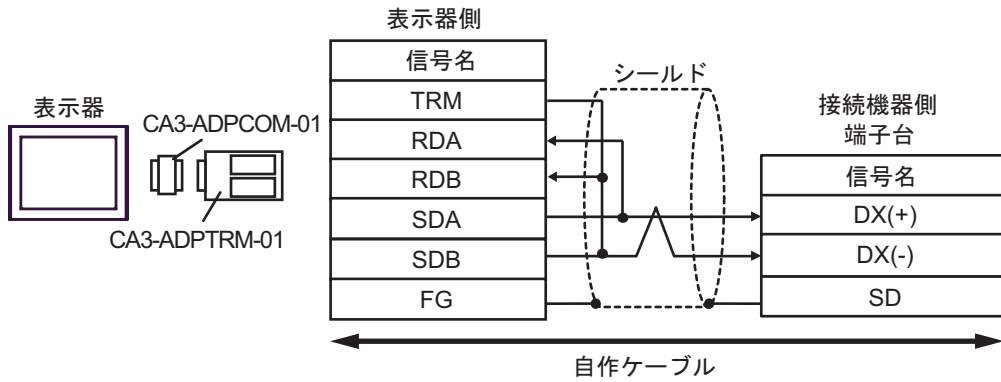
重要

- 使用環境によっては、接続機器から発生するノイズによって誤動作することがあります。このような場合、ケーブルにフェライトコアの接続をしてください。

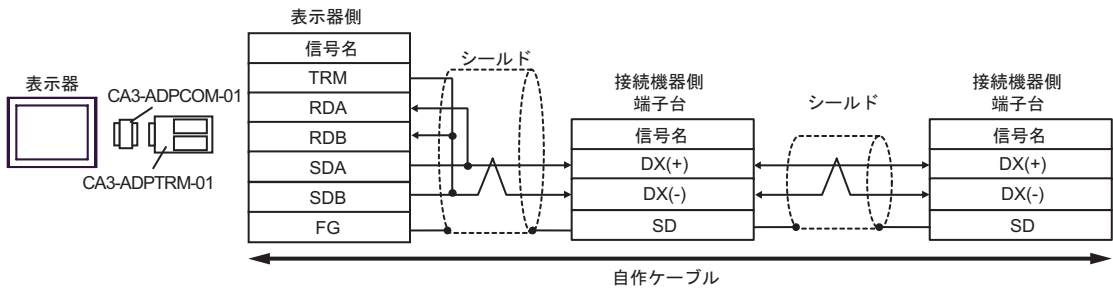


3A)

- 1 : 1 接続の場合



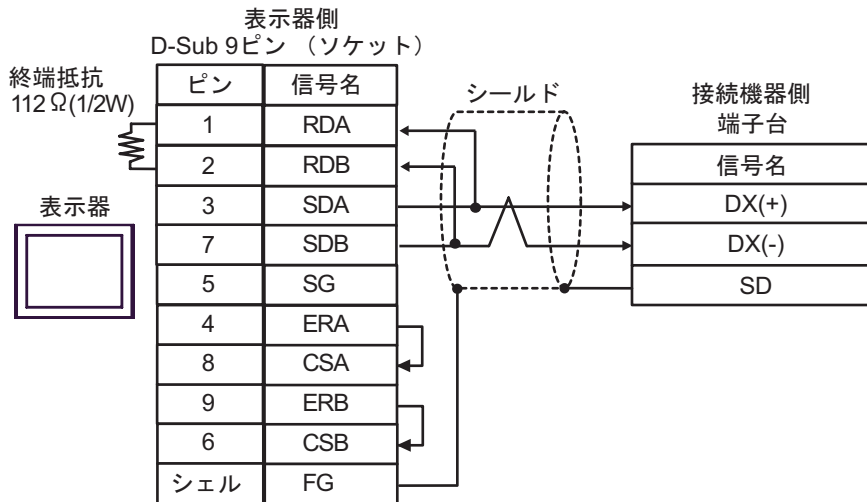
- 1 : n 接続の場合

**MEMO**

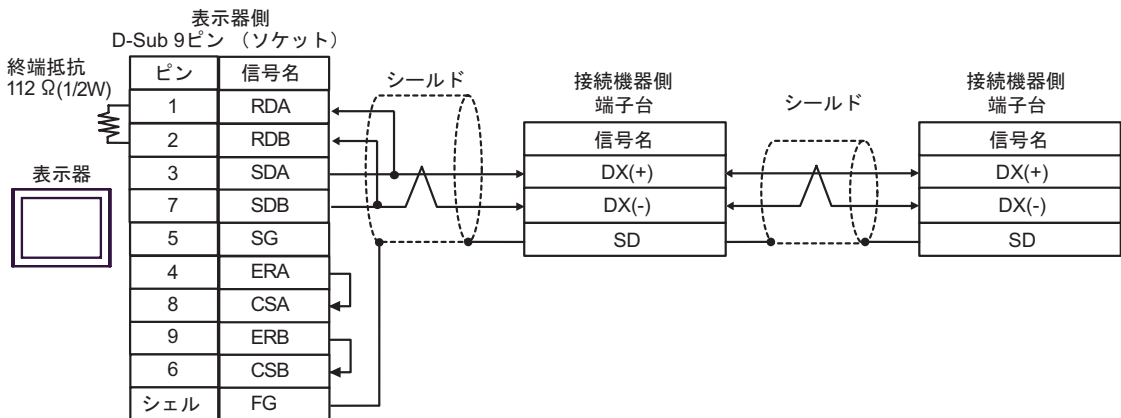
- 1 : n 接続の場合は終端となる接続機器の終端抵抗のスイッチを ON に設定してください。

3B)

- 1:1 接続の場合



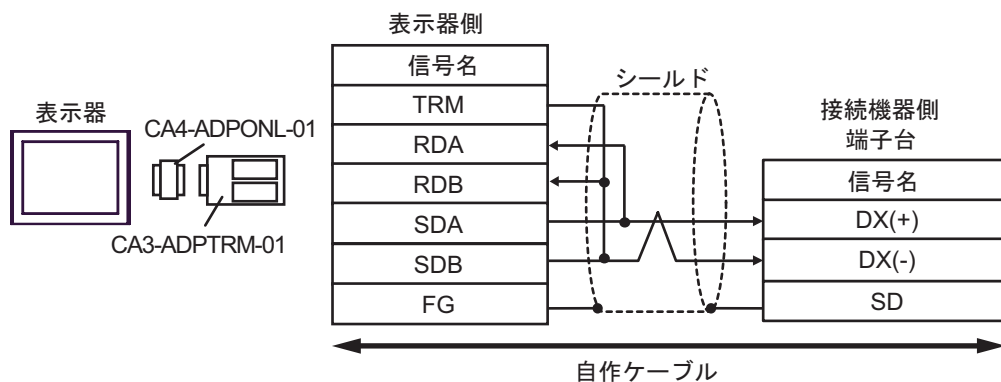
- 1:n 接続の場合

**MEMO**

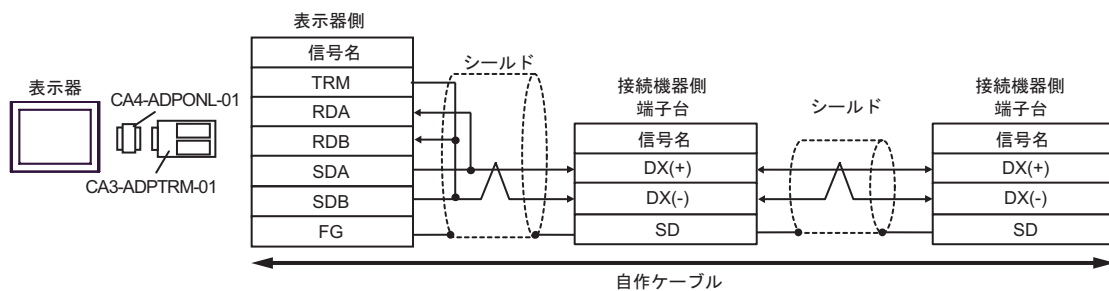
- 1:n 接続の場合は終端となる接続機器の終端抵抗のスイッチを ON に設定してください。

3C)

- 1:1 接続の場合



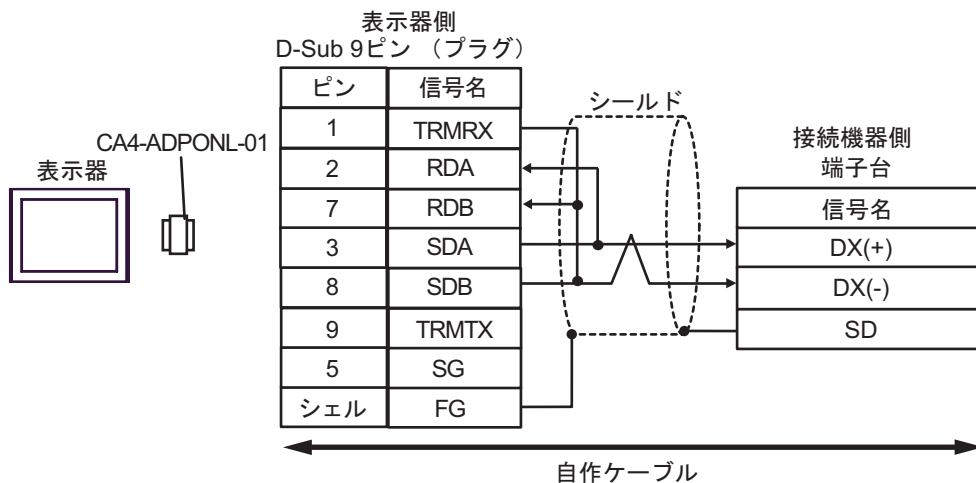
- 1:n 接続の場合

**MEMO**

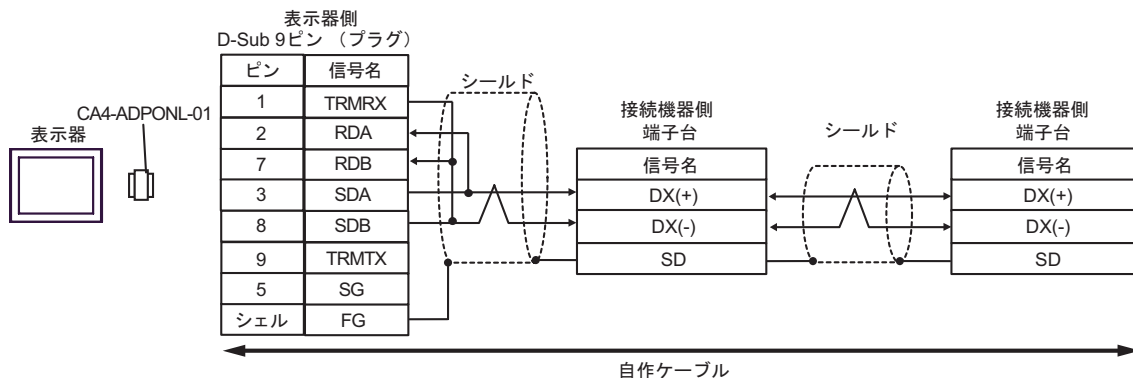
- 1:n 接続の場合は終端となる接続機器の終端抵抗のスイッチを ON に設定してください。

3D)

- 1 : 1 接続の場合



- 1 : n 接続の場合

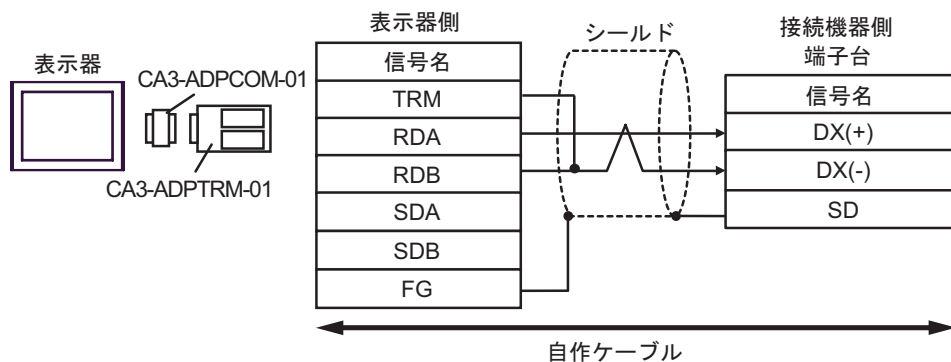


MEMO

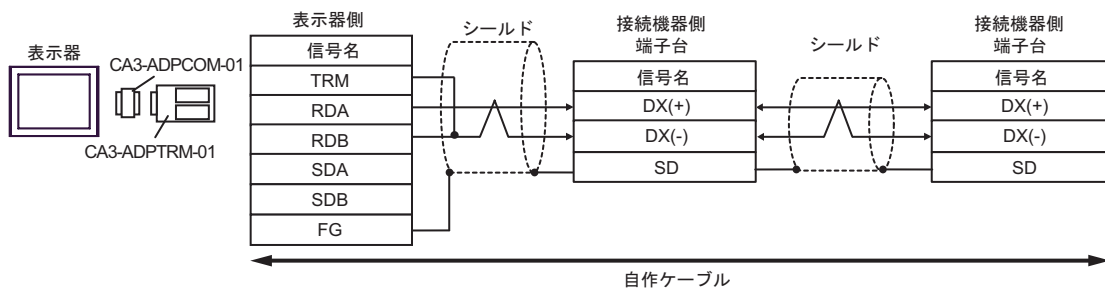
- 1 : n 接続の場合は終端となる接続機器の終端抵抗のスイッチを ON に設定してください。

3E)

- 1:1 接続の場合



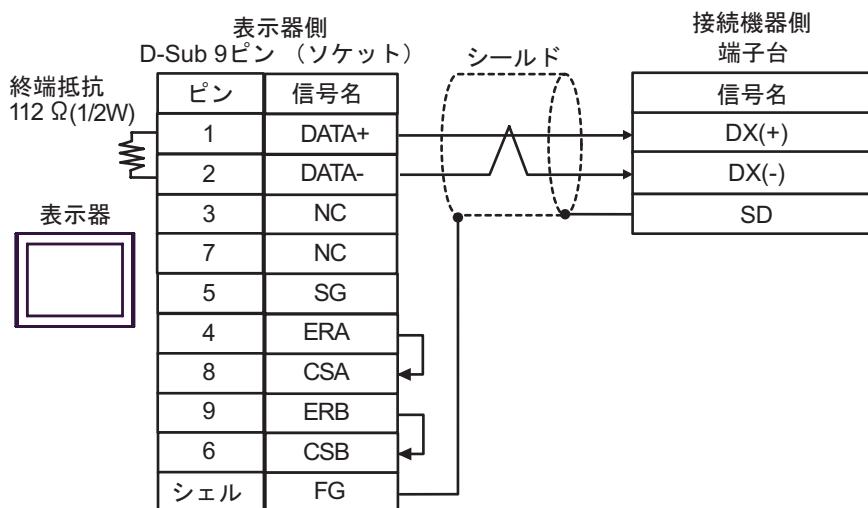
- 1:n 接続の場合

**MEMO**

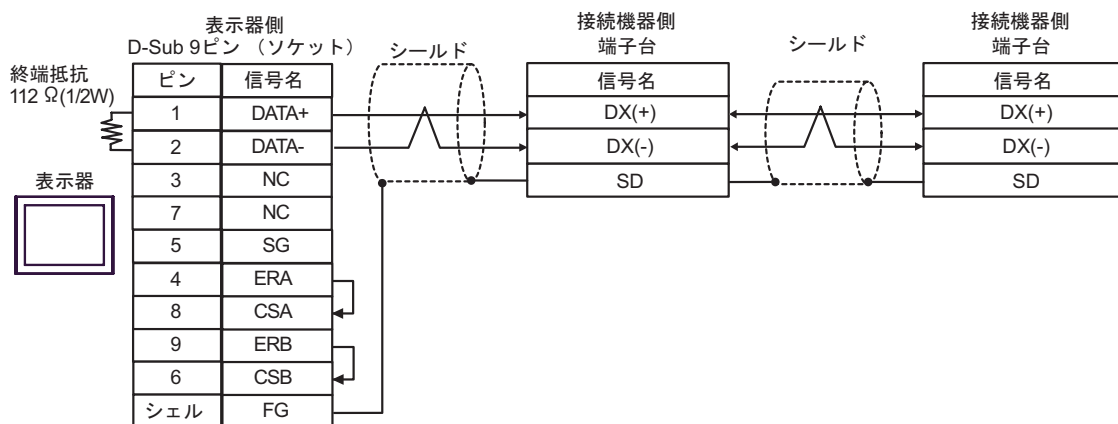
- 1:n 接続の場合は終端となる接続機器の終端抵抗のスイッチを ON に設定してください。

3F)

- 1:1 接続の場合



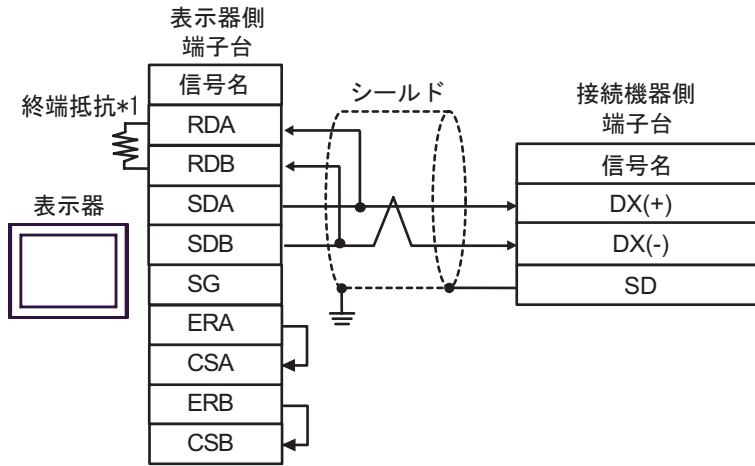
- 1:n 接続の場合

**MEMO**

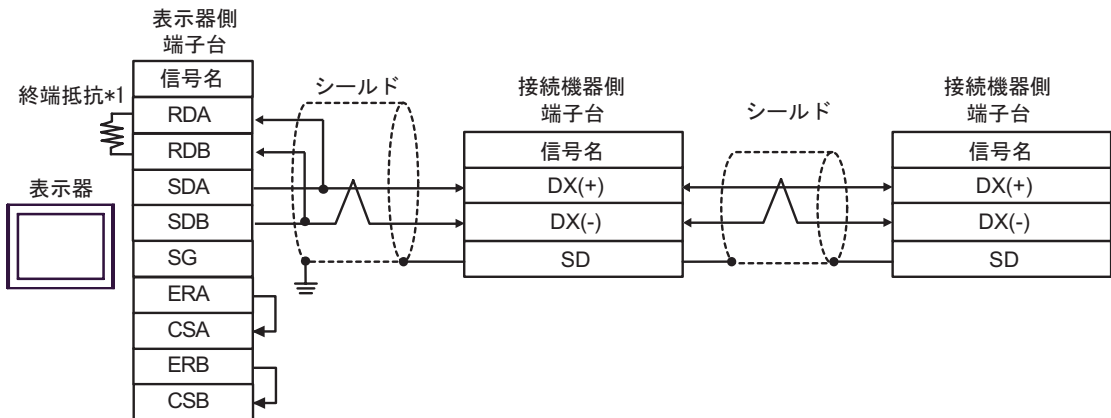
- 1:n 接続の場合は終端となる接続機器の終端抵抗のスイッチを ON に設定してください。

3G)

- 1:1 接続の場合



- 1:n 接続の場合

**MEMO**

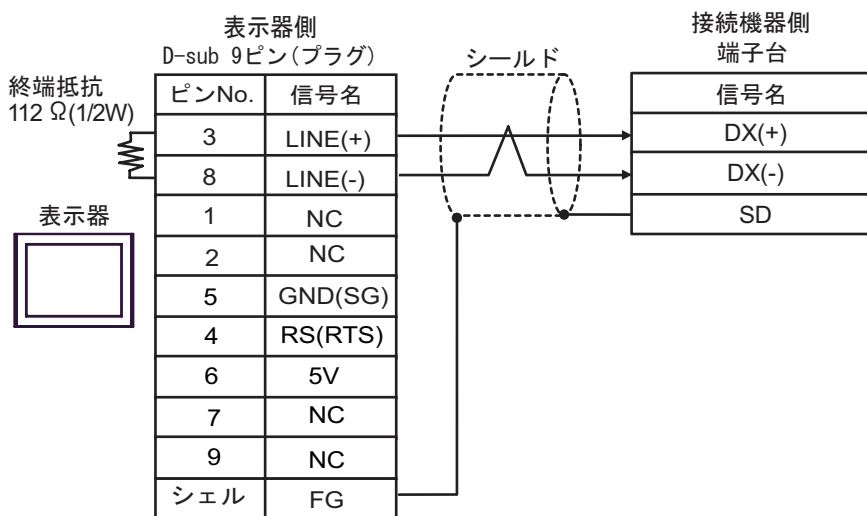
- 1:n 接続の場合は終端となる接続機器の終端抵抗のスイッチを ON に設定してください。

- *1 表示器に内蔵している抵抗を終端抵抗として使用します。表示器背面のディップスイッチを以下のように設定してください。

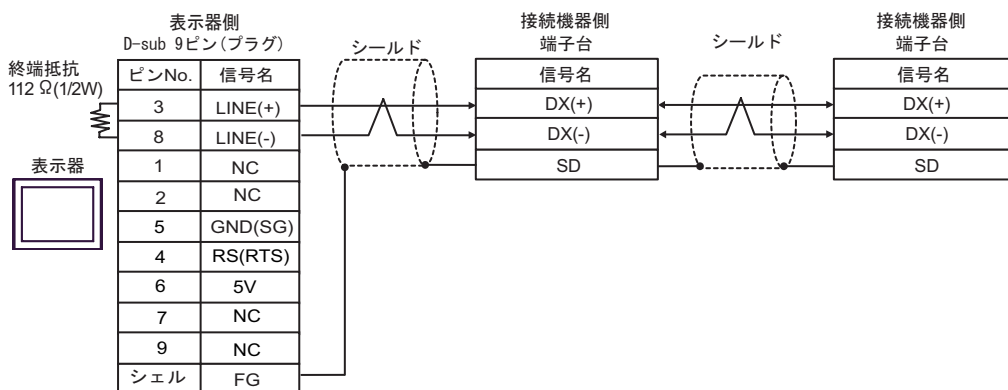
ディップスイッチ	設定内容
1	OFF
2	OFF
3	ON
4	ON

3H)

- 1 : 1 接続の場合



- 1 : n 接続の場合

**重要**

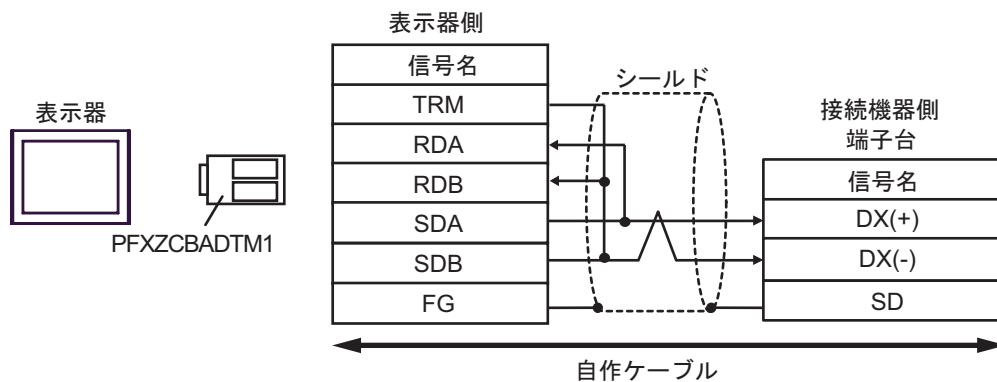
- 表示器の5V出力(6番ピン)はSiemens製PROFIBUSコネクタ用電源です。その他の機器の電源には使用できません。

MEMO

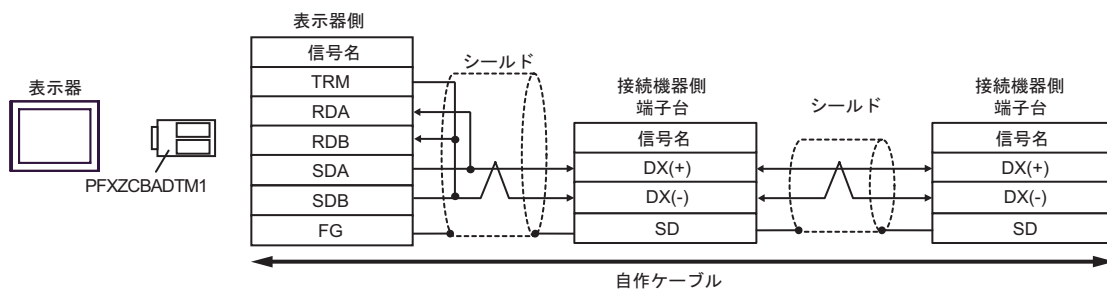
- 1 : n 接続の場合は終端となる接続機器の終端抵抗のスイッチをONに設定してください。
- GP-4107のCOMではSGとFGが絶縁されています。

3l)

- 1:1 接続の場合



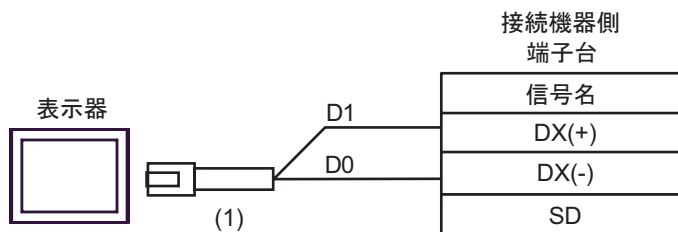
- 1:n 接続の場合

**MEMO**

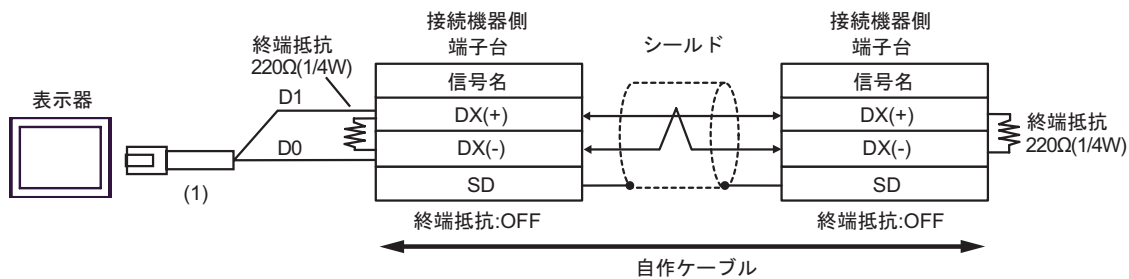
- 1:n 接続の場合は終端となる接続機器の終端抵抗のスイッチを ON に設定してください。

3J)

- 1 : 1 接続の場合



- 1 : n 接続の場合



番号	名称	備考
(1)	(株) デジタル製 RJ45 RS-485 ケーブル (5m) PFXZLMCBRJ81	

結線図 4


表示器 (接続ポート)	ケーブル		備考
GP3000 ¹ (COM1) AGP-3302B (COM2) GP-4*01TM (COM1) ST ² (COM2) LT3000 (COM1)	4A	(株) デジタル製 COM ポート変換アダプタ CA3-ADPCOM-01 + (株) デジタル製 コネクタ端子台変換アダプタ CA3-ADPTRM-01 + 自作ケーブル	ケーブル長： 500m 以内
	4B	自作ケーブル	
GP3000 ³ (COM2)	4C	(株) デジタル製 オンラインアダプタ CA4-ADPONL-01 + (株) デジタル製 コネクタ端子台変換アダプタ CA3-ADPTRM-01 + 自作ケーブル	
	4D	(株) デジタル製 オンラインアダプタ CA4-ADPONL-01 + 自作ケーブル	
IPC ⁴	4E	(株) デジタル製 COM ポート変換アダプタ CA3-ADPCOM-01 + (株) デジタル製 コネクタ端子台変換アダプタ CA3-ADPTRM-01 + 自作ケーブル	
	4F	自作ケーブル	
GP-4106 (COM1)	4G	自作ケーブル	
GP-4107 (COM1) GP-4*03T ⁵ (COM2) GP-4203T (COM1)	4H	自作ケーブル	
GP4000 ⁶ (COM2) GP-4201T (COM1)	4I	(株) デジタル製 RS-422 端子台変換アダプタ PFXZCBADTM1 ⁷ + 自作ケーブル	
	4B	自作ケーブル	
LT-4*01TM (COM1)	4J	(株) デジタル製 RJ45 RS-485 ケーブル (5m) PFXZLMCBRJ81	

1 AGP-3302B を除く全 GP3000 機種

2 AST-3211A および AST-3302B を除く全 ST 機種

3 GP-3200 シリーズおよび AGP-3302B を除く全 GP3000 機種

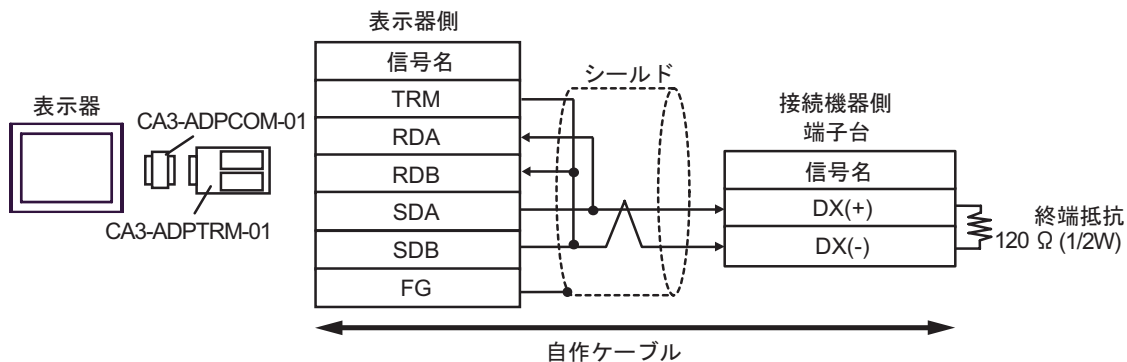
4 RS-422/485(2 線式) で通信できる COM ポートのみ使用できます。

 IPC の COM ポートについて (5 ページ)

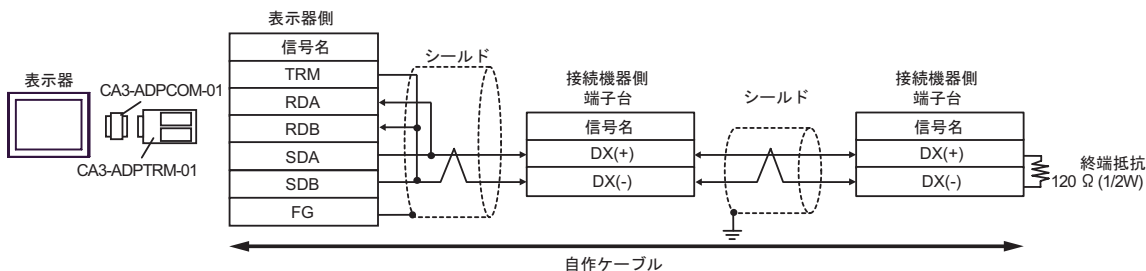
- 5 GP-4203T を除く
- 6 GP-4100 シリーズ、GP-4*01TM、GP-4201T および GP-4*03T を除く全 GP4000 機種
- 7 RS-422 端子台変換アダプタの代わりにコネクタ端子台変換アダプタ (CA3-ADPTRM-01) を使用する
場合、4A の結線図を参照してください。
 - 接続ケーブルとして古河電気工業株式会社製 AWM2789 長距離接続用ケーブルを推奨します。

4A)

- 1 : 1 接続の場合

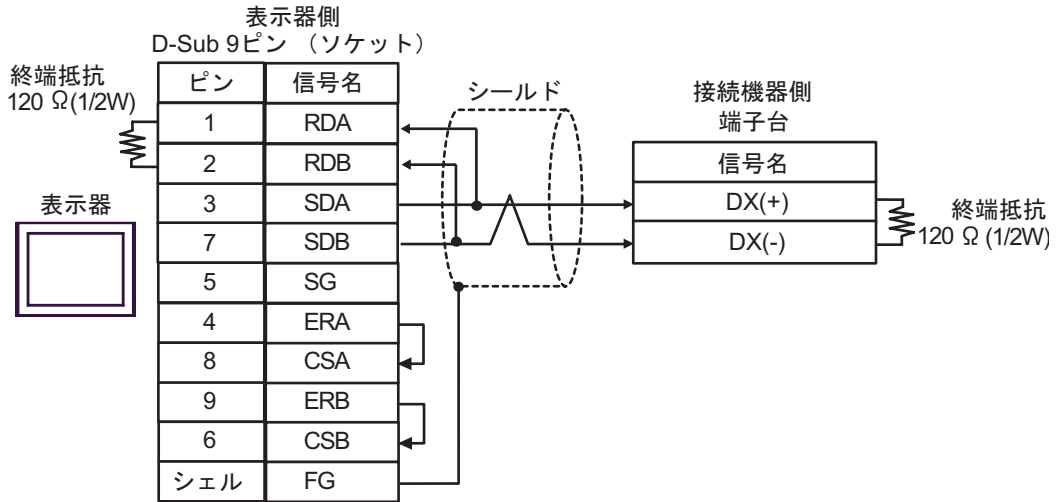


- 1 : n 接続の場合

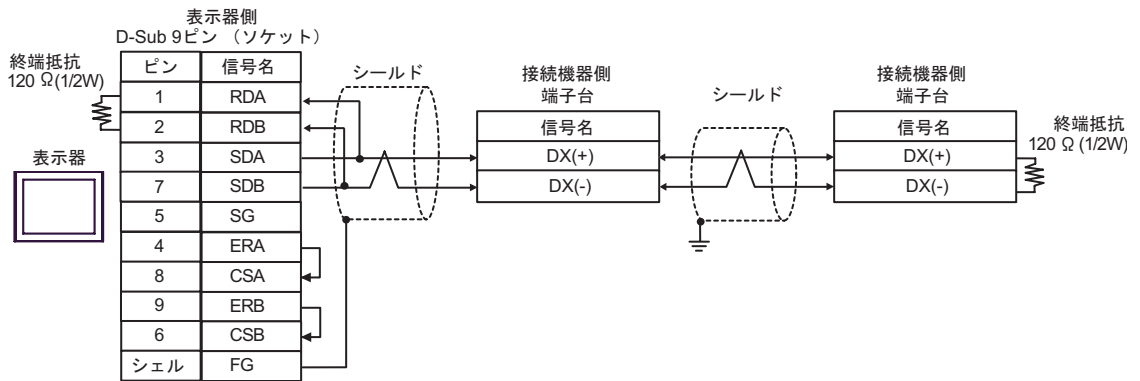


4B)

- 1:1 接続の場合

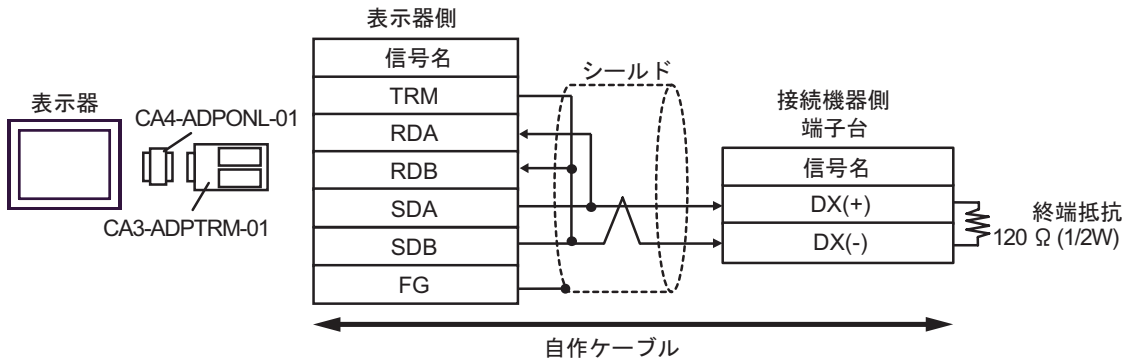


- 1:n 接続の場合

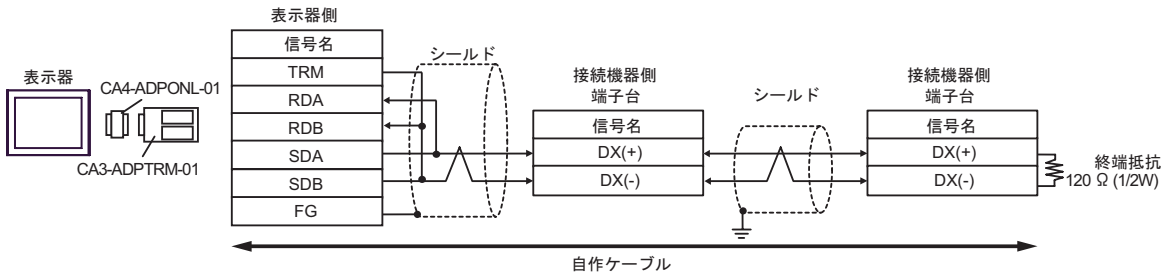


4C)

- 1 : 1 接続の場合

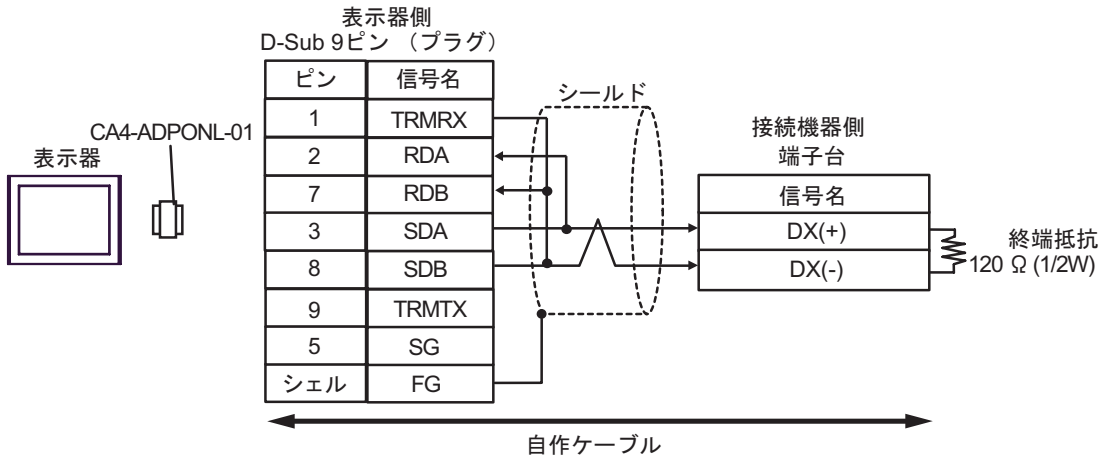


- 1 : n 接続の場合

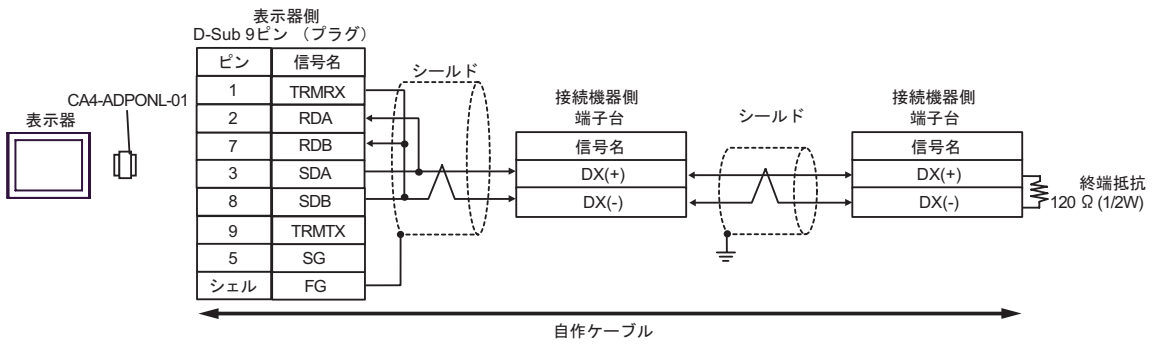


4D)

- 1:1 接続の場合

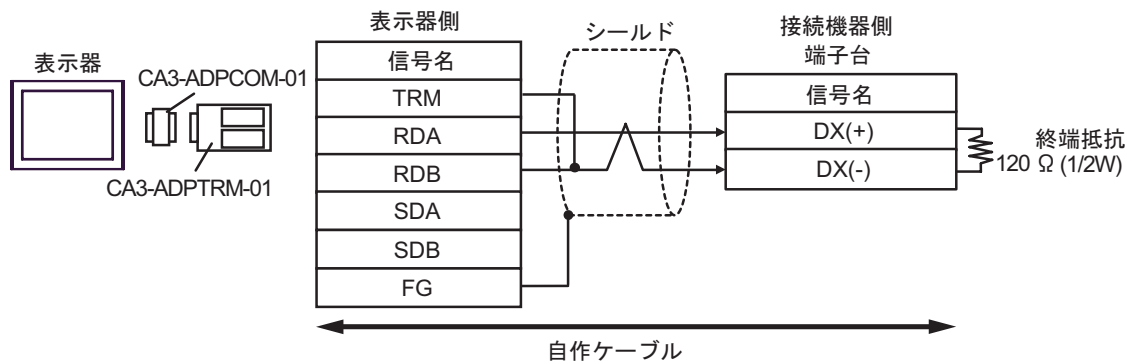


- 1:n 接続の場合

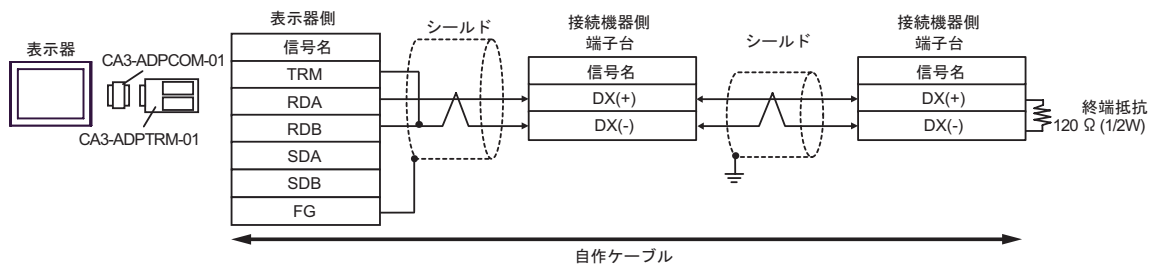


4E)

- 1 : 1 接続の場合

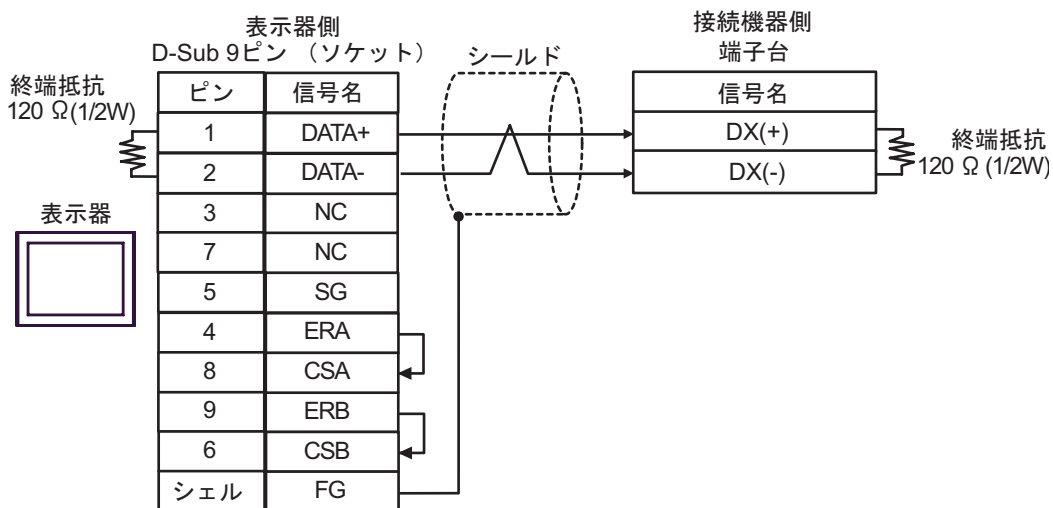


- 1 : n 接続の場合

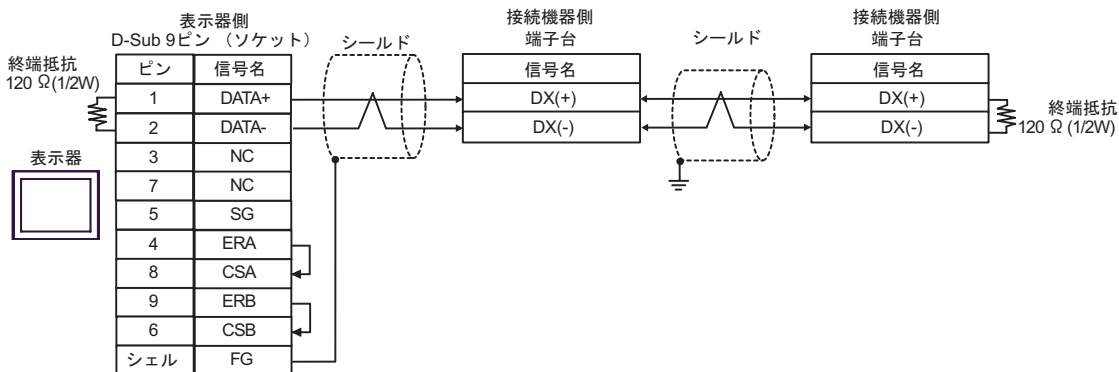


4F)

- 1 : 1 接続の場合

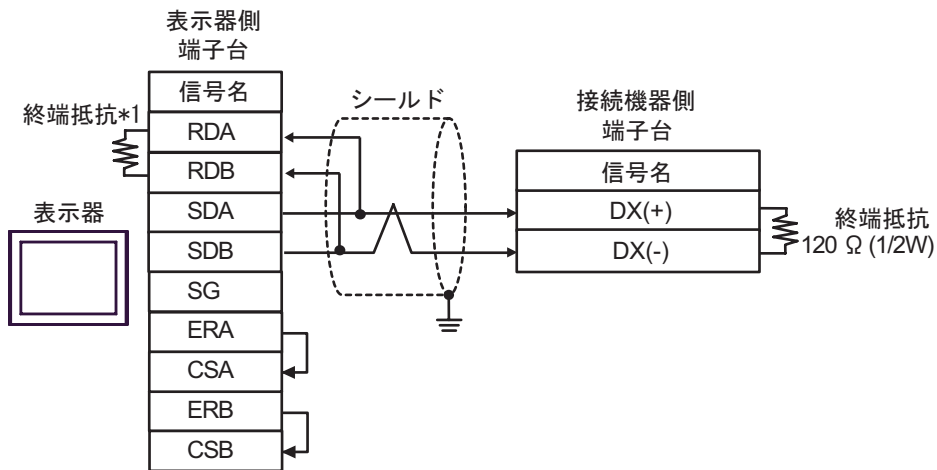


- 1 : n 接続の場合

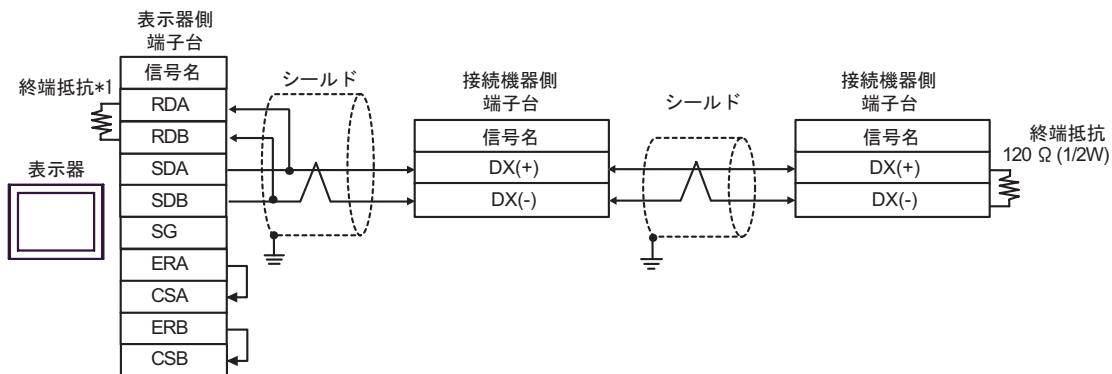


4G)

- 1:1 接続の場合



- 1:n 接続の場合

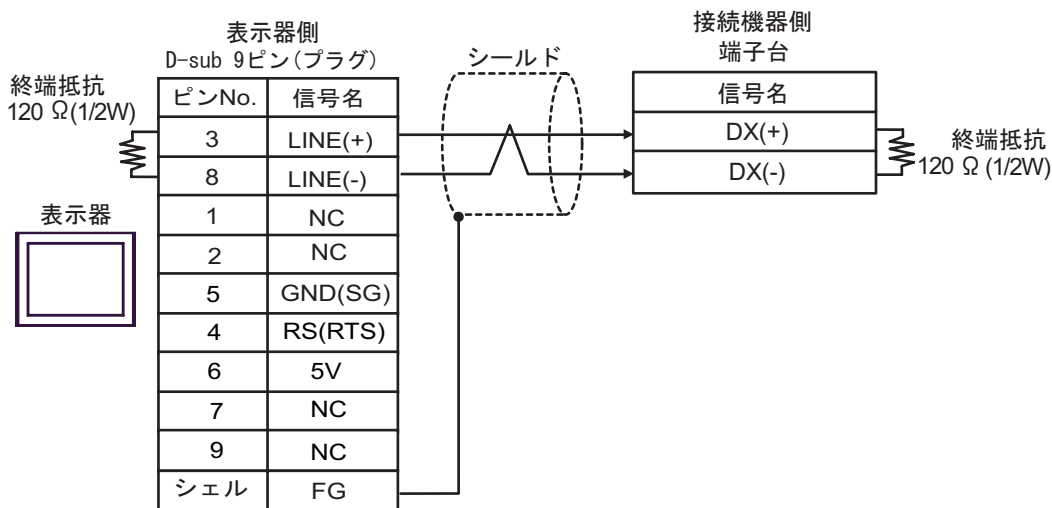


*1 表示器に内蔵している抵抗を終端抵抗として使用します。表示器背面のディップスイッチを以下のように設定してください。

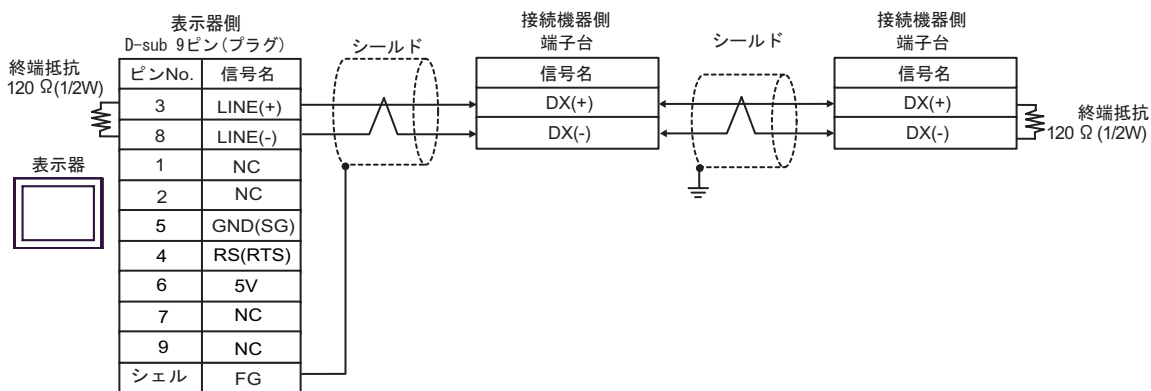
ディップスイッチ	設定内容
1	OFF
2	OFF
3	ON
4	ON

4H)

- 1:1 接続の場合



- 1:n 接続の場合

**重要**

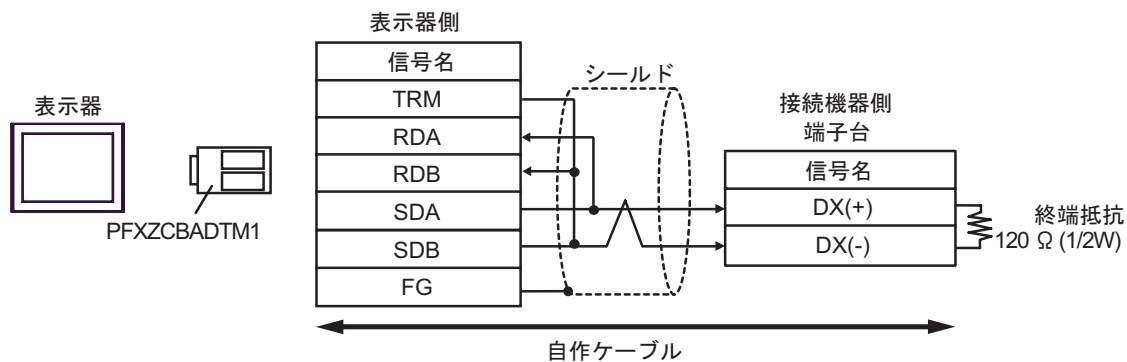
- 表示器の5V出力(6番ピン)はSiemens製PROFIBUSコネクタ用電源です。その他の機器の電源には使用できません。

MEMO

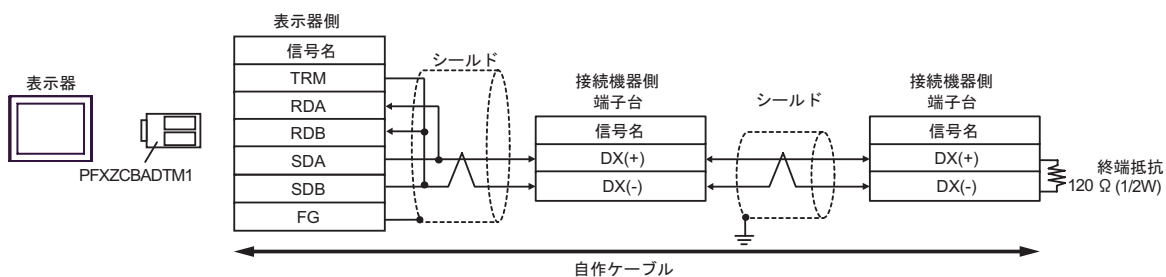
- GP-4107のCOMではSGとFGが絶縁されています。

4)

- 1 : 1 接続の場合

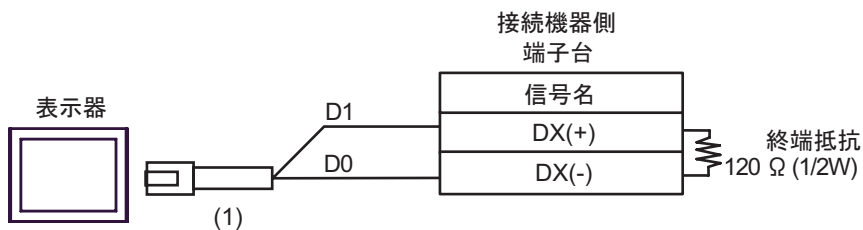


- 1 : n 接続の場合

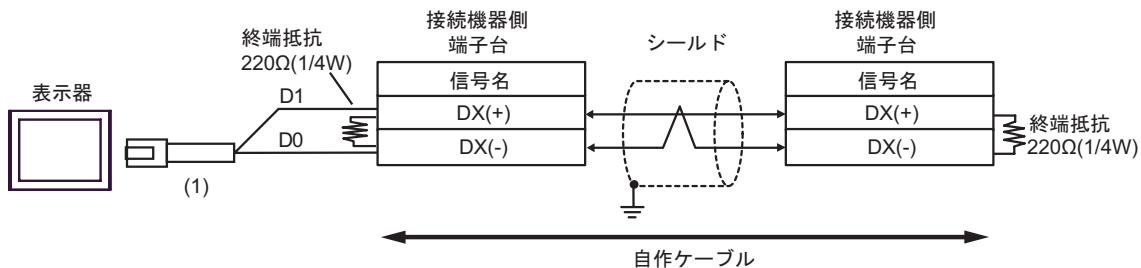


4J)

- 1 : 1 接続の場合



- 1 : n 接続の場合



番号	名称	備考
(1)	(株) デジタル製 RJ45 RS-485 ケーブル (5m) PFXZLMCBRJR81	

結線図 5


表示器 (接続ポート)	ケーブル		備考
GP3000 ¹ (COM1) AGP-3302B (COM2) GP-4*01TM (COM1) ST ² (COM2) LT3000 (COM1)	5A	(株) デジタル製 COM ポート変換アダプタ CA3-ADPCOM-01 + (株) デジタル製 コネクタ端子台変換アダプタ CA3-ADPTRM-01 + 自作ケーブル	ケーブル長： 500m 以内
	5B	自作ケーブル	
GP3000 ³ (COM2)	5C	(株) デジタル製 オンラインアダプタ CA4-ADPONL-01 + (株) デジタル製 コネクタ端子台変換アダプタ CA3-ADPTRM-01 + 自作ケーブル	
	5D	(株) デジタル製 オンラインアダプタ CA4-ADPONL-01 + 自作ケーブル	
IPC ⁴	5E	(株) デジタル製 COM ポート変換アダプタ CA3-ADPCOM-01 + (株) デジタル製 コネクタ端子台変換アダプタ CA3-ADPTRM-01 + 自作ケーブル	
	5F	自作ケーブル	
GP-4106 (COM1)	5G	自作ケーブル	
GP-4107 (COM1) GP-4*03T ⁵ (COM2) GP-4203T (COM1)	5H	自作ケーブル	
GP4000 ⁶ (COM2) GP-4201T (COM1)	5I	(株) デジタル製 RS-422 端子台変換アダプタ PFXZCBADTM1 ⁷ + 自作ケーブル	
	5B	自作ケーブル	
LT-4*01TM (COM1)	5J	(株) デジタル製 RJ45 RS-485 ケーブル (5m) PFXZLMCBJR81	

1 AGP-3302B を除く全 GP3000 機種

2 AST-3211A および AST-3302B を除く全 ST 機種

3 GP-3200 シリーズおよび AGP-3302B を除く全 GP3000 機種

4 RS-422/485(2 線式) で通信できる COM ポートのみ使用できます。

 IPC の COM ポートについて (5 ページ)

- 5 GP-4203T を除く
- 6 GP-4100 シリーズ、GP-4*01TM、GP-4201T および GP-4*03T を除く全 GP4000 機種
- 7 RS-422 端子台変換アダプタの代わりにコネクタ端子台変換アダプタ (CA3-ADPTRM-01) を使用する
場合、5A の結線図を参照してください。

- RJ-45 コネクタと RJ-45 コネクタ間の接続ケーブルとして以下のケーブルを推奨します。

部品名称	形式	備考
富士電機システムズ(株)製 遠隔操作用延長ケーブル	CB-5S、CB-3S、 CB-1S	長さが3種類(5m、3m、1m) あります。

市販の LAN ケーブルを使用する場合は、米国 ANSI/TIA/EIA-568A カテゴリ 5 の規格を満足する 10BASE-T/100BASE-TX 用ストレートケーブル (20m 以内) を使用してください。

LAN ケーブルとしてサンワサプライ株式会社製 KB-10T5-01K (1m の場合)、KB-STP-01K (1 m の場合) (シールドケーブル、EMC 指令に適合させる場合) を推奨します。

- 表示器側の端子台と RJ-45 コネクタ間の接続ケーブルとして古河電気工業株式会社 製 AWM2789 長距離接続用ケーブルを推奨します。
- 接続機器の終端抵抗のスイッチは以下のように設定してください。

シリーズ	スイッチ	設定
FRENIC-Multi OPC-E1-RS card	SW9	ON

- FRENIC-Multi シリーズの RJ-45 コネクタのピン番号は以下のとおりです。

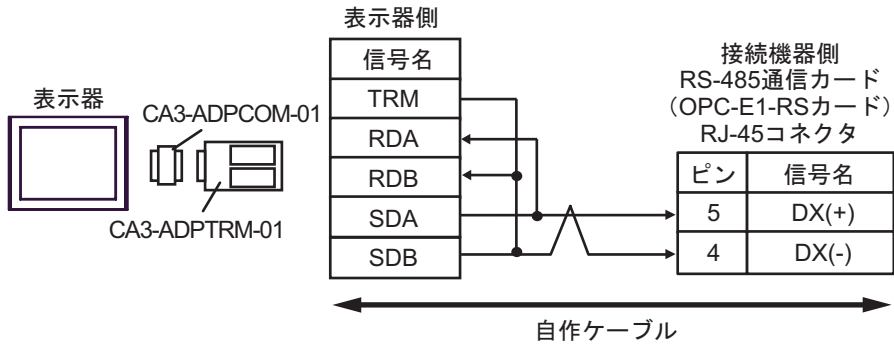
ピン番号	FRENIC-Multi
1	VCC (+5V)
2	GND
3	NC
4	DX (-)
5	DX (+)
6	NC
7	GND
8	VCC (+5V)

重要

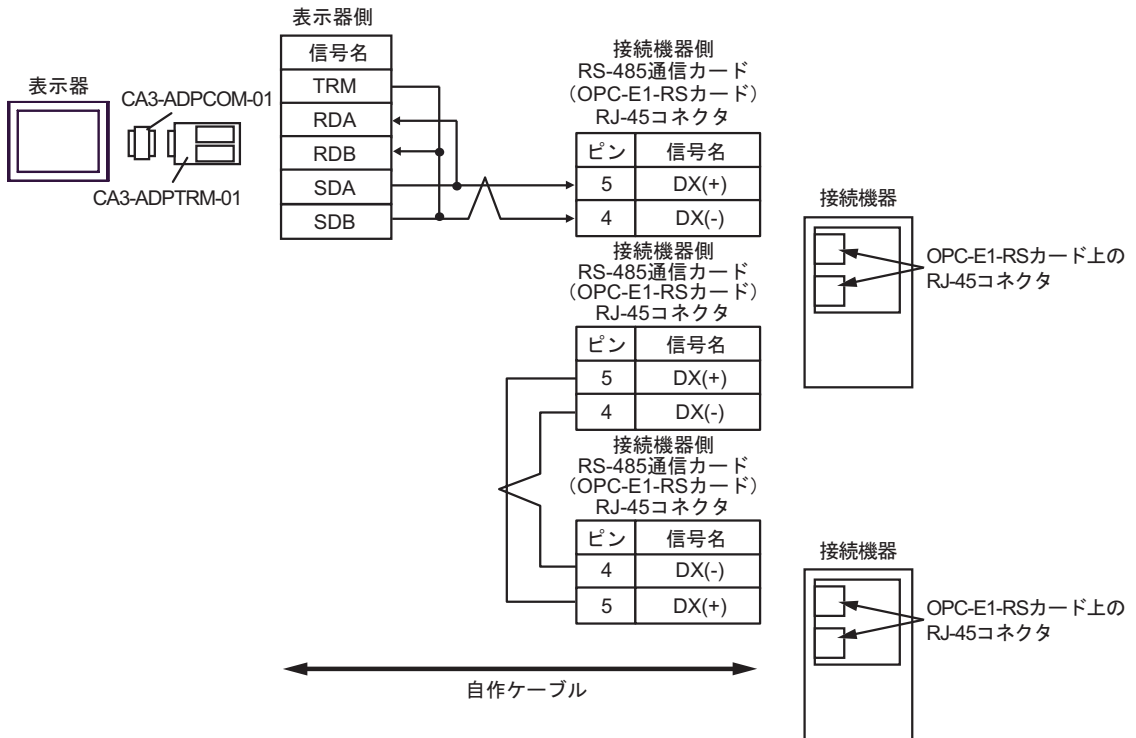
- FRENIC-Multi シリーズのピン番号 1、2、7、8 は通信には使用しないでください。
詳細は接続機器のマニュアルを参照してください。

5A)

- 1 : 1 接続の場合



- 1 : n 接続の場合

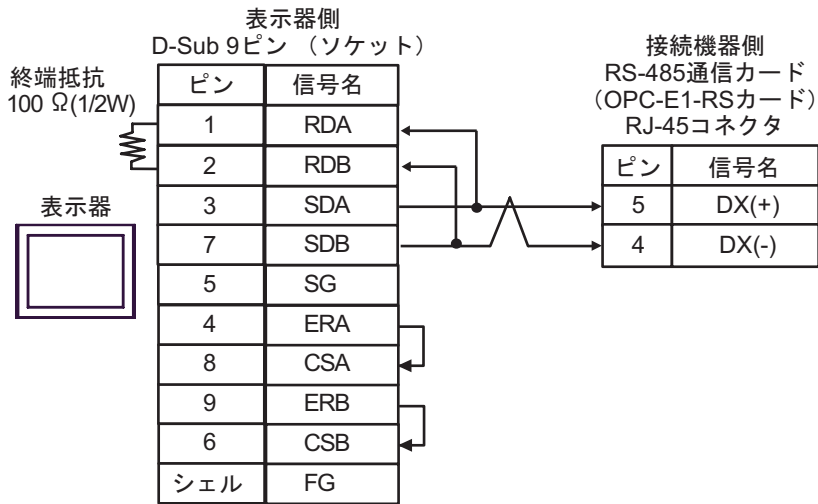


MEMO

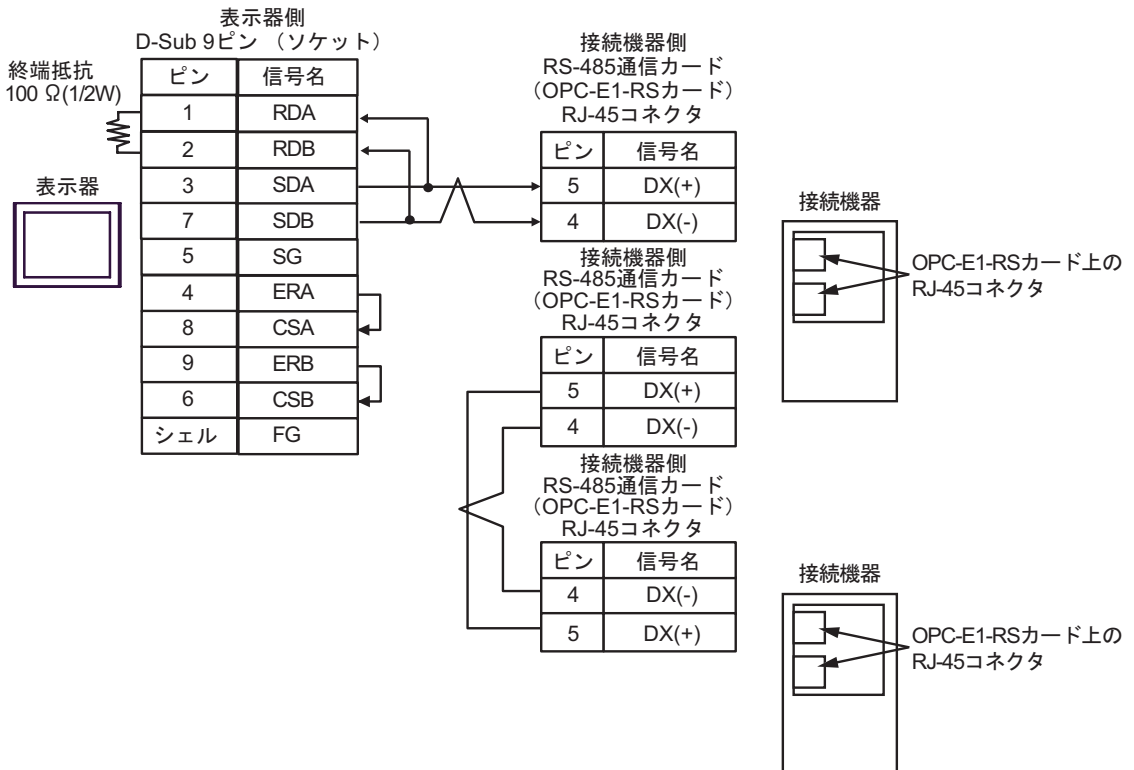
- 1 : n 接続の場合は終端となる接続機器の終端抵抗のスイッチを ON に設定してください。

5B)

- 1:1 接続の場合



- 1:n 接続の場合

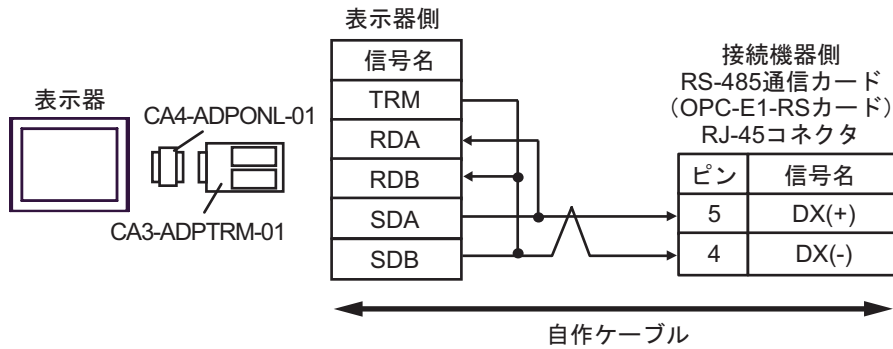


MEMO

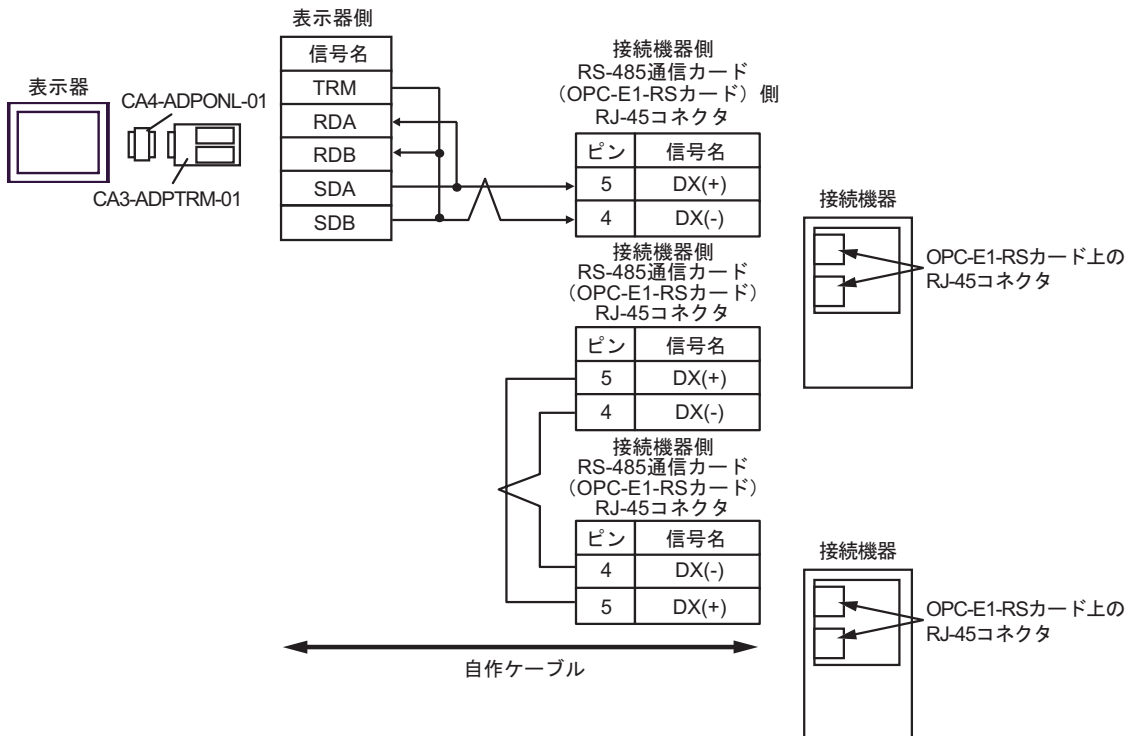
- 1:n 接続の場合は終端となる接続機器の終端抵抗のスイッチを ON に設定してください。

5C)

- 1:1 接続の場合



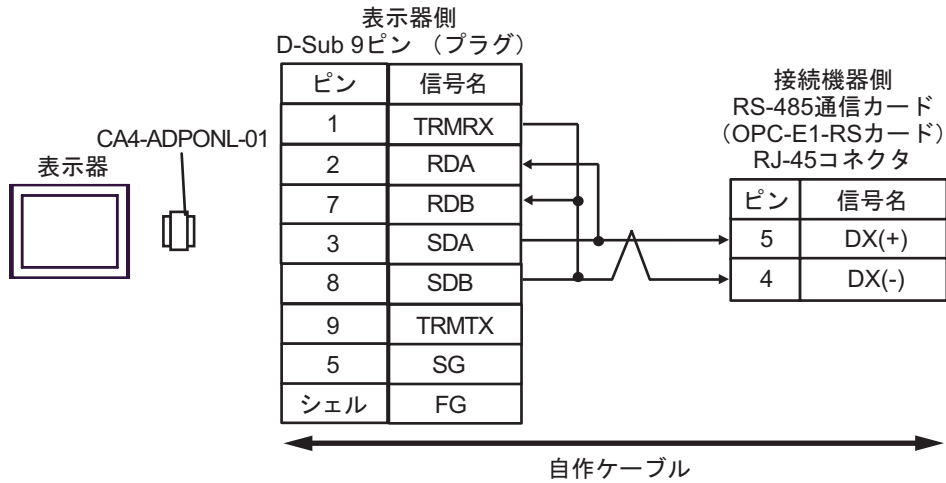
- 1:n 接続の場合

**MEMO**

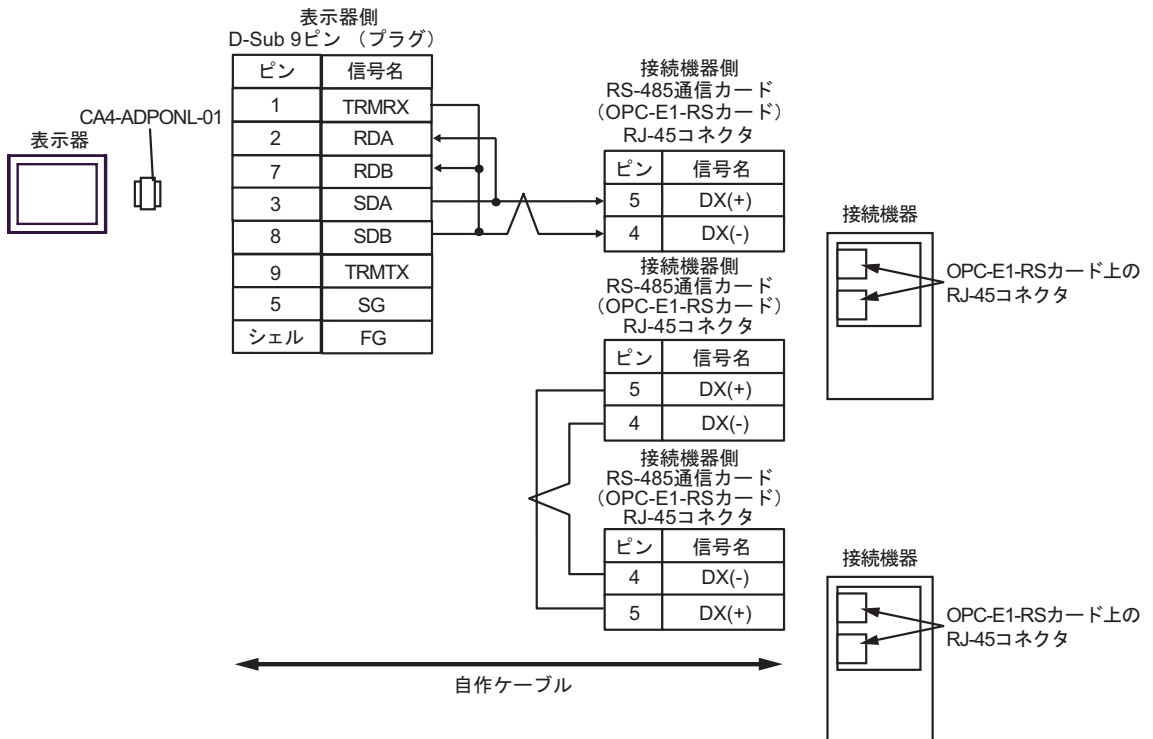
- 1:n 接続の場合は終端となる接続機器の終端抵抗のスイッチを ON に設定してください。

5D)

- 1:1 接続の場合



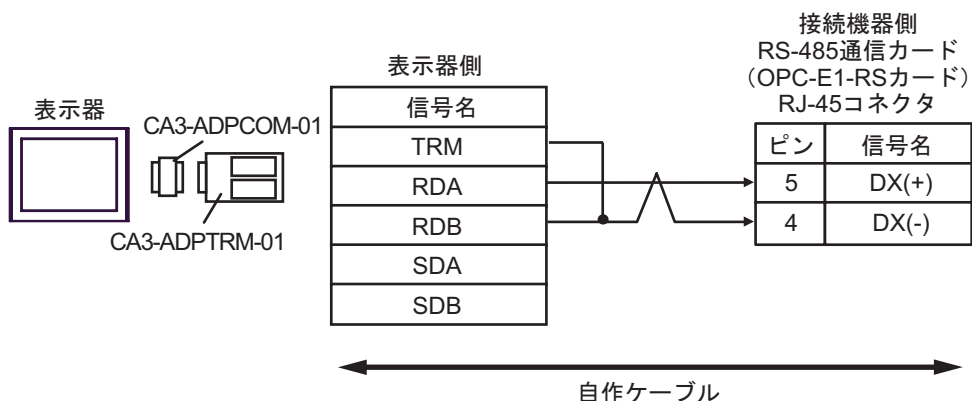
- 1:n 接続の場合

**MEMO**

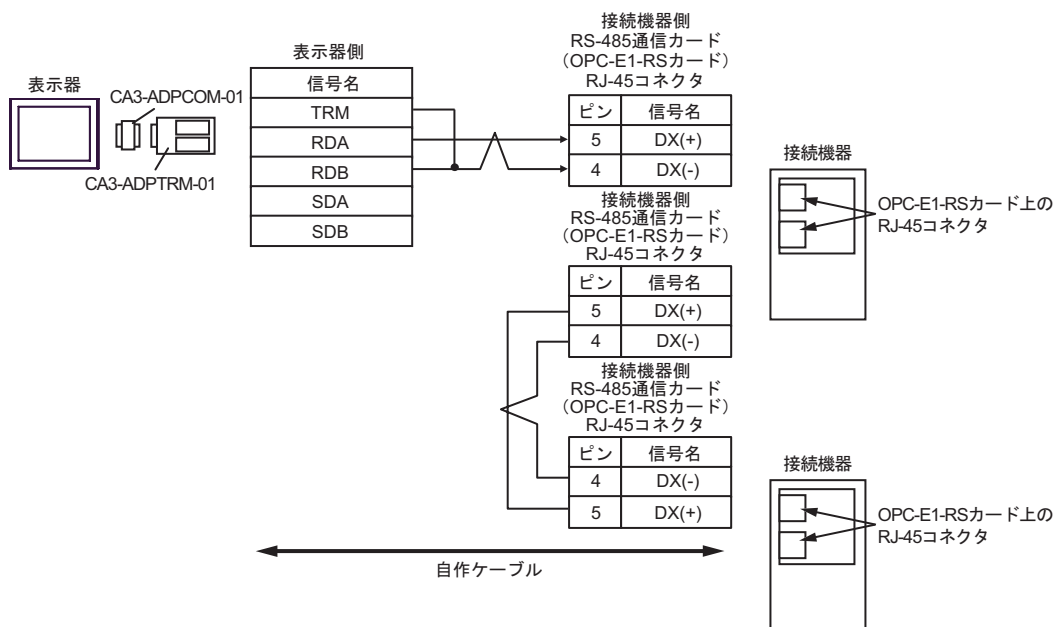
- 1:n 接続の場合は終端となる接続機器の終端抵抗のスイッチを ON に設定してください。

5E)

- 1:1 接続の場合



- 1:n 接続の場合

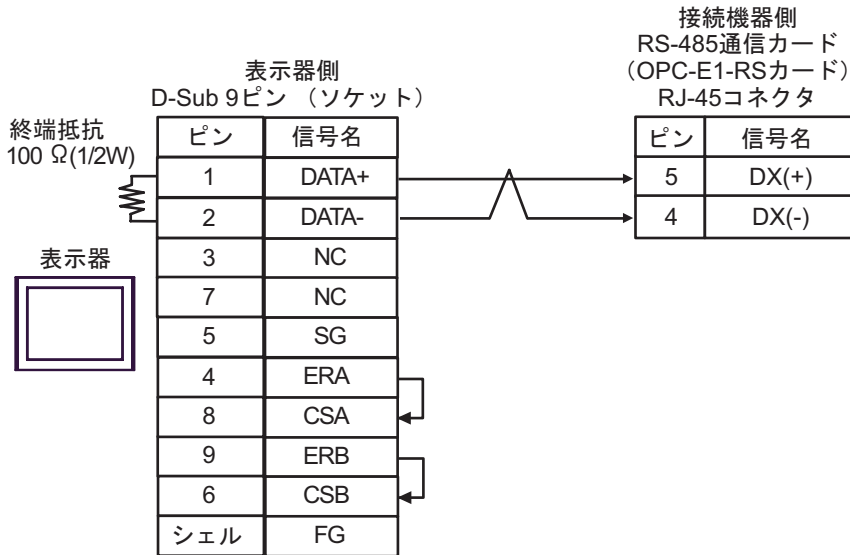


MEMO

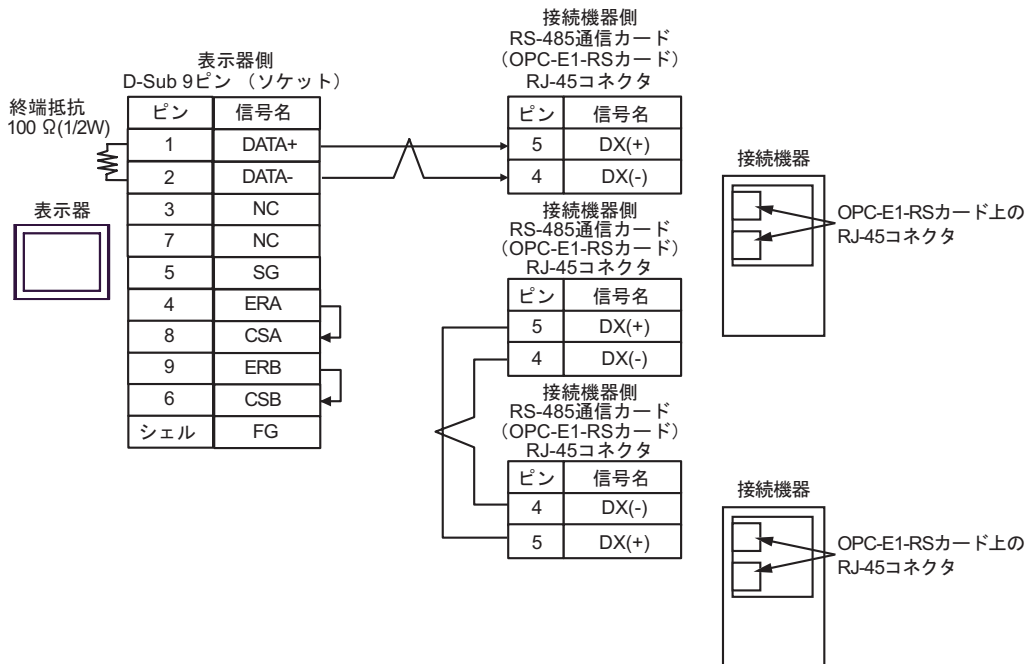
- 1:n 接続の場合は終端となる接続機器の終端抵抗のスイッチを ON に設定してください。

5F)

- 1:1 接続の場合



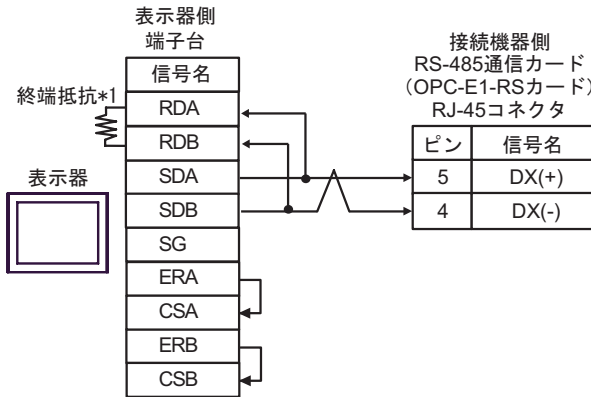
- 1:n 接続の場合

**MEMO**

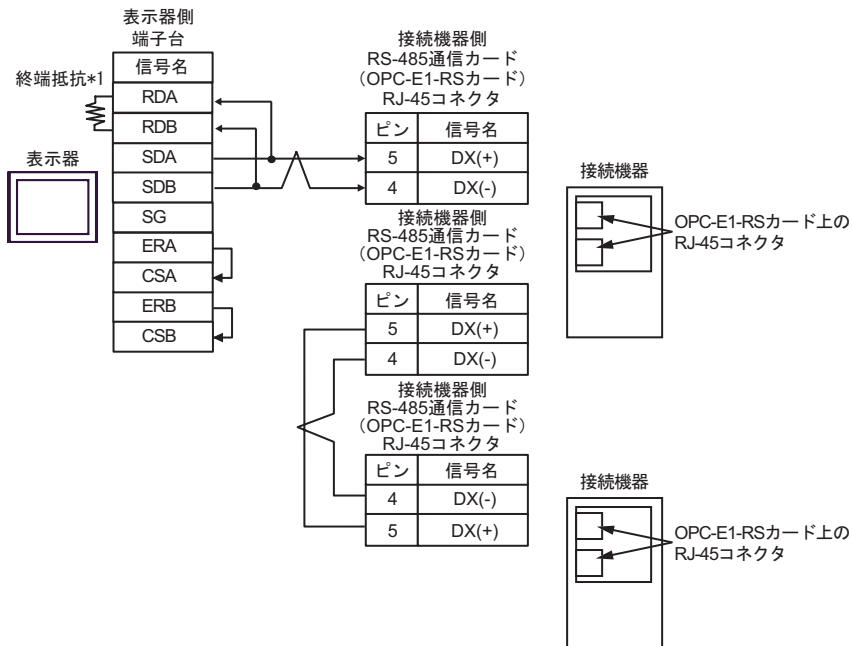
- 1:n 接続の場合は終端となる接続機器の終端抵抗のスイッチを ON に設定してください。

5G)

- 1:1 接続の場合



- 1:n 接続の場合

**MEMO**

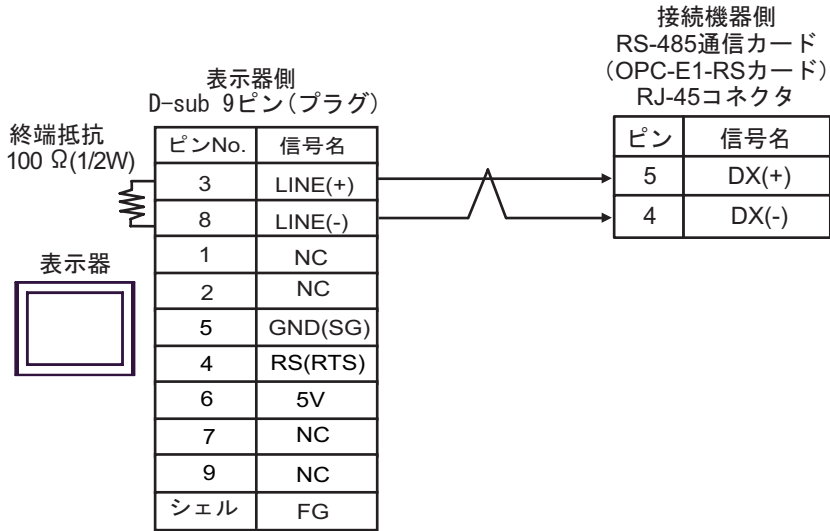
- 1:n 接続の場合は終端となる接続機器の終端抵抗のスイッチを ON に設定してください。

*1 表示器に内蔵している抵抗を終端抵抗として使用します。表示器背面のディップスイッチを以下のように設定してください。

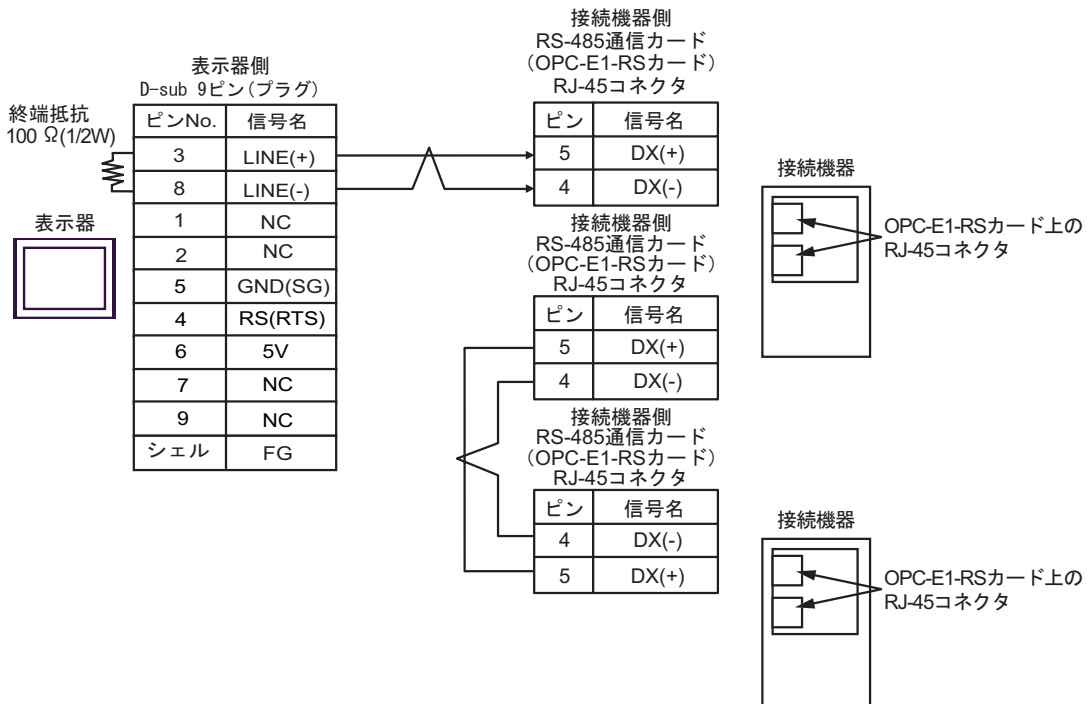
ディップスイッチ	設定内容
1	OFF
2	OFF
3	ON
4	ON

5H)

- 1 : 1 接続の場合



- 1 : n 接続の場合

**重要**

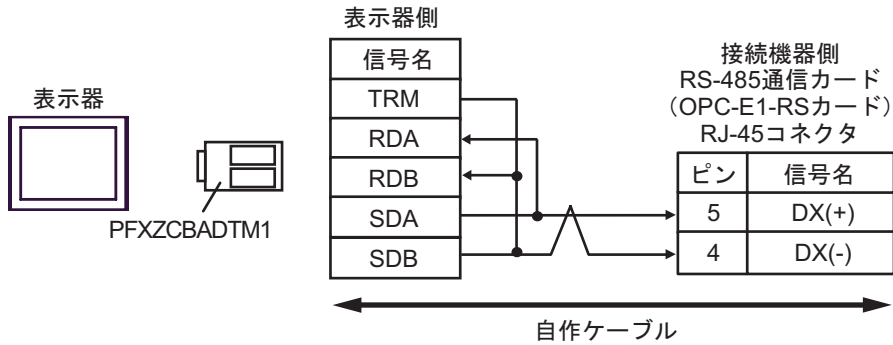
- 表示器の5V出力(6番ピン)はSiemens製PROFIBUSコネクタ用電源です。その他の機器の電源には使用できません。

MEMO

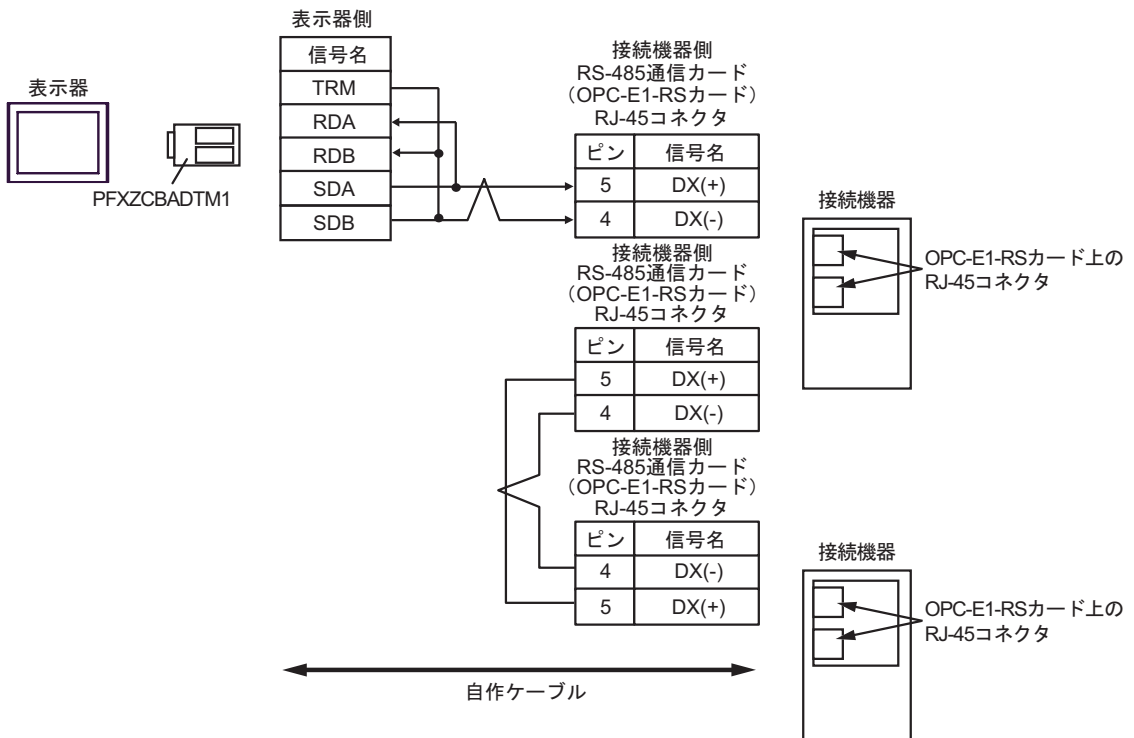
- 1 : n 接続の場合は終端となる接続機器の終端抵抗のスイッチをONに設定してください。
- GP-4107のCOMではSGとFGが絶縁されています。

5)

- 1:1 接続の場合



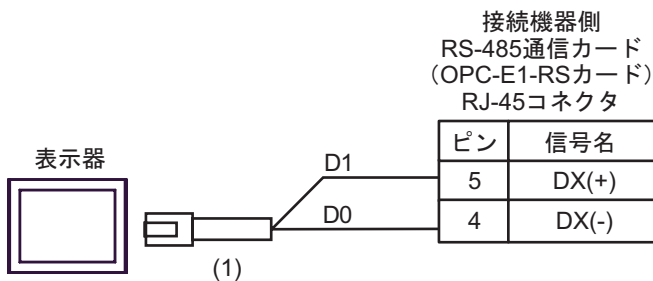
- 1:n 接続の場合

**MEMO**

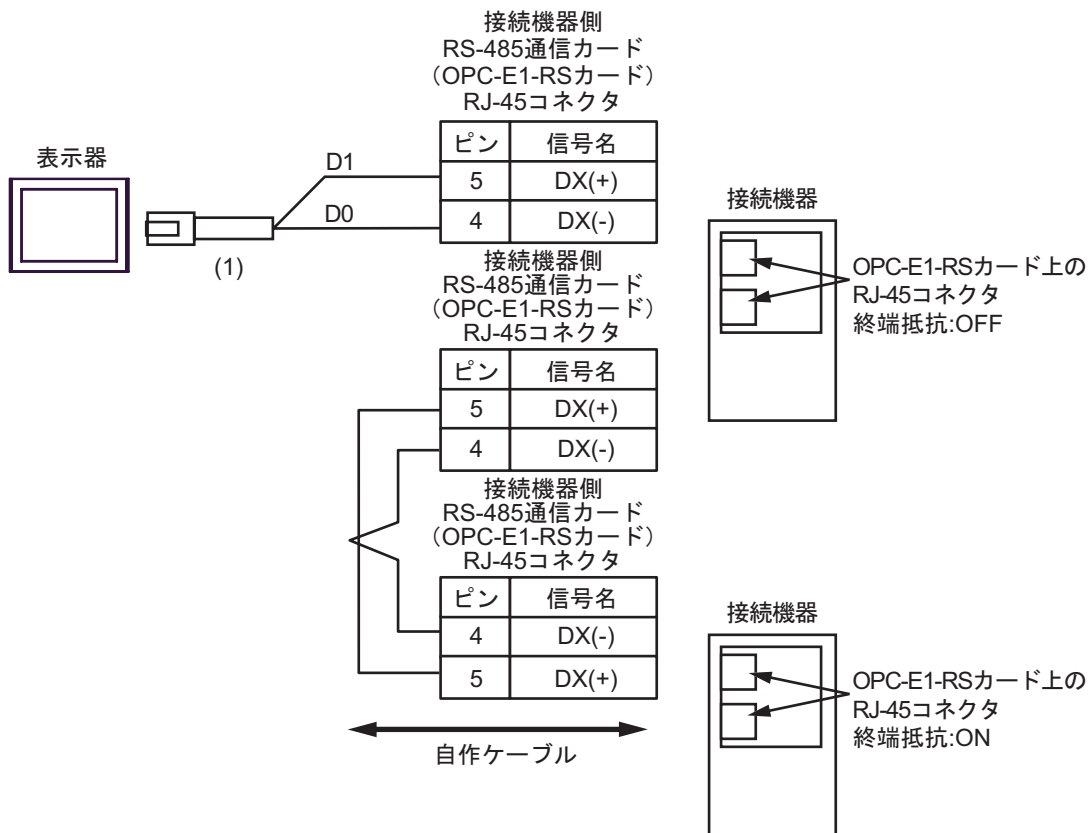
- 1:n 接続の場合は終端となる接続機器の終端抵抗のスイッチを ON に設定してください。

5J)

- 1 : 1 接続の場合



- 1 : n 接続の場合



番号	名称	備考
(1)	(株) デジタル製 RJ45 RS-485 ケーブル (5m) PFXZLMCBJR81	


MEMO

- 1 : n 接続の場合は終端となる接続機器の終端抵抗のスイッチを ON に設定してください。

6 使用可能デバイス

使用可能なデバイスアドレスの範囲を下表に示します。ただし、実際にサポートされるデバイスの範囲は接続機器によって異なりますので、ご使用の接続機器のマニュアルで確認してください。

6.1 FRENIC5000G11S/FRENIC5000P11S シリーズ

 はシステムデータエリアに指定できます。

デバイス	ビットアドレス	ワードアドレス	32bits	備考
基本機能	F00.00-F42.15	F00-F42		
端子機能	E01.00-E47.15	E01-E47		
制御機能	C01.00-C33.15	C01-C33		
モータ 1	P01.00-P09.15	P01-P09		
ハイレベル機能	H03.00-H39.15	H03-H39		
モータ 2	A01.00-A18.15	A01-A18		
オプション	o01.00-o29.15	o01-o29		
指令データ	S01.00-S12.15	S01-S12		
モニタデータ	M01.00-M53.31	M01-M53		1 2
アラームリセット	-	m0	3 4	

1 書込み不可

2 32 ビットデバイス

3 m0 は仮想デバイスです。接続機器で発生したアラーム履歴をリセットするための専用デバイスです。m0 に任意なデータを書き込むことで、アラームリセットが実行されます。

4 読出し不可

MEMO


- 接続機器で使用できるシステムエリア設定は読込みエリアサイズのみです。読込みエリアサイズについては GP-Pro EX リファレンスマニュアルを参照してください。

参照 : GP-Pro EX リファレンスマニュアル「LS エリア (ダイレクトアクセス方式専用エリア)」

- 表中のアイコンについてはマニュアル表記上の注意を参照してください。

 「表記のルール」


6.2 FVR-E11S シリーズ

 はシステムデータエリアに指定できます。


デバイス	ビットアドレス	ワードアドレス	32bits	備考
基本機能	F00.00-F42.15	F00-F42	 L/H	
端子機能	E01.00-E42.15	E01-E42		
制御機能	C01.00-C33.15	C01-C33		
モータ 1	P01.00-P10.15	P01-P10		
ハイレベル機能	H01.00-H46.15	H01-H46		
モータ 2	A01.00-A19.15	A01-A19		
オプション機能	o00.00-o00.15	o00		
指令データ	S01.00-S11.15	S01-S11		
モニタデータ	M01.00-M48.31	M01-M48		1 2
アラームリセット	-	m0		3 4

- 1 書込み不可
- 2 32 ビットデバイス
- 3 m0 は仮想デバイスです。接続機器で発生したアラーム履歴をリセットするための専用デバイスです。m0 に任意なデータを書き込むことで、アラームリセットが実行されます。
- 4 読出し不可

MEMO

- 接続機器で使用できるシステムエリア設定は読込みエリアサイズのみです。読込みエリアサイズについては GP-Pro EX リファレンスマニュアルを参照してください。
参照 : GP-Pro EX リファレンスマニュアル「LS エリア (ダイレクトアクセス方式専用エリア)」
- 表中のアイコンについてはマニュアル表記上の注意を参照してください。
 「表記のルール」


6.3 FVR-C11S シリーズ

 はシステムデータエリアに指定できます。


デバイス	ビットアドレス	ワードアドレス	32bits	備考
基本機能	F00.00-F36.15	F00-F36	[L/H]	
端子機能	E01.00-E03.15	E01-E03		
制御機能	C01.00-C07.15	C01-C07		
モータ 1	P00.00-P00.15	P00		
ハイレベル機能	H01.00-H25.15	H01-H25		
オプション	o00.00-o11.15	o00-o11		
指令データ	S05.00-S06.15	S05-S06		
モニタデータ	M01.00-M48.31	M01-M48		1 2
アラームリセット	-	m0	3 4	

- 1 書込み不可
- 2 32 ビットデバイス
- 3 m0 は仮想デバイスです。接続機器で発生したアラーム履歴をリセットするための専用デバイスです。m0 に任意なデータを書き込むことで、アラームリセットが実行されます。
- 4 読出し不可

MEMO

- 接続機器で使用できるシステムエリア設定は読込みエリアサイズのみです。読込みエリアサイズについては GP-Pro EX リファレンスマニュアルを参照してください。
参照 : GP-Pro EX リファレンスマニュアル「LS エリア (ダイレクトアクセス方式専用エリア)」
- 表中のアイコンについてはマニュアル表記上の注意を参照してください。
 「表記のルール」

6.4 FRENIC-MEGA シリーズ

 はシステムデータエリアに指定できます。

デバイス	ビットアドレス	ワードアドレス	32bits	備考
基本機能	F00.00-F80.15	F00-F80		
端子機能	E01.00-E99.15	E01-E99		
制御機能	C01.00-C53.15	C01-C53		
モータ 1 パラメータ	P01.00-P99.15	P01-P99		
ハイレベル機能	H03.00-H98.15	H03-H98		
モータ 2 パラメータ	A01.00-A57.15	A01-A57		
オプション機能	o19.00-o59.15	o19-o59		
指令データ	S01.00-S19.15	S01-S19		
モニタデータ 1	M01.00-M89.31	M01-M89		1 2
モータ 3 パラメータ	b01.00-b57.15	b01-b57		
モータ 4 パラメータ	r01.00-r57.15	r01-r57		
アプリケーション機能 1	J01.00-J99.15	J01-J99		
アプリケーション機能 2	d01.00-d99.15	d01-d99		
リンク機能	y01.00-y99.15	y01-y99		
モニタデータ 2	W01.00-W99.15	W01-W99		1
アラームデータ 1	X00.00-X77.15	X00-X77		1
アラームデータ 2	Z00.00-Z95.15	Z00-Z95		1
アラームリセット	-	m0		3 4

1 書込み不可

2 32 ビットデバイス

3 m0 は仮想デバイスです。接続機器で発生したアラーム履歴をリセットするための専用デバイスです。m0 に任意なデータを書き込むことで、アラームリセットが実行されます。

4 読出し不可

MEMO


- 接続機器で使用できるシステムエリア設定は読込みエリアサイズのみです。読込みエリアサイズについては GP-Pro EX リファレンスマニュアルを参照してください。

参照 : GP-Pro EX リファレンスマニュアル「LS エリア (ダイレクトアクセス方式専用エリア)」

- 表中のアイコンについてはマニュアル表記上の注意を参照してください。

 「表記のルール」

6.5 FRENIC-Mini シリーズ

 はシステムデータエリアに指定できます。

デバイス	ビットアドレス	ワードアドレス	32bits	備考
基本機能	F00.00-F51.15	F00-F51		
端子機能	E01.00-E99.15	E01-E99		
制御機能	C01.00-C52.15	C01-C52		
モータ 1 パラメータ	P02.00-P99.15	P02-P99		
ハイレベル機能	H03.00-H98.15	H03-H98		
指令データ	S01.00-S14.15	S01-S14		
モニタデータ 1	M01.00-M71.31	M01-M71		1 2
アプリケーション機能 1	J01.00-J06.15	J01-J06		
リンク機能	y01.00-y99.15	y01-y99		
モニタデータ 2	W01.00-W89.15	W01-W89		1
アラームデータ 1	X00.00-X74.15	X00-X74		1
アラームデータ 2	Z00.00-Z64.15	Z00-Z64		1
アラームリセット	-	m0		3 4

1 書込み不可

2 32 ビットデバイス

3 m0 は仮想デバイスです。接続機器で発生したアラーム履歴をリセットするための専用デバイスです。m0 に任意なデータを書き込むことで、アラームリセットが実行されます。

4 読出し不可

MEMO


- 接続機器で使用できるシステムエリア設定は読込みエリアサイズのみです。読込みエリアサイズについては GP-Pro EX リファレンスマニュアルを参照してください。

参照 : GP-Pro EX リファレンスマニュアル「LS エリア (ダイレクトアクセス方式専用エリア)」

- 表中のアイコンについてはマニュアル表記上の注意を参照してください。

 「表記のルール」


6.6 FRENIC-Eco シリーズ

 はシステムデータエリアに指定できます。


デバイス	ビットアドレス	ワードアドレス	32bits	備考
基本機能	F00.00-F44.15	F00-F44	L/H	
端子機能	E01.00-E99.15	E01-E99		
制御機能	C01.00-C53.15	C01-C53		
モータ 1 パラメータ	P01.00-P99.15	P01-P99		
ハイレベル機能	H03.00-H98.15	H03-H98		
オプション機能	o27.00-o59.15	o27-o59		
指令データ	S01.00-S14.15	S01-S14		
モニタデータ 1	M01.00-M73.31	M01-M73		1 2
アプリケーション機能 1	J01.00-J22.15	J01-J22		
リンク機能	y01.00-y99.15	y01-y99		
モニタデータ 2	W01.00-W96.15	W01-W96		1
アラームデータ 1	X00.00-X74.15	X00-X74		1
アラームデータ 2	Z00.00-Z64.15	Z00-Z64		1
アラームリセット	-	m0		3 4

- 1 書込み不可
- 2 32 ビットデバイス
- 3 m0 は仮想デバイスです。接続機器で発生したアラーム履歴をリセットするための専用デバイスです。m0 に任意なデータを書き込むことで、アラームリセットが実行されます。
- 4 読出し不可

MEMO

- 接続機器で使用できるシステムエリア設定は読込みエリアサイズのみです。読込みエリアサイズについては GP-Pro EX リファレンスマニュアルを参照してください。
参照 : GP-Pro EX リファレンスマニュアル「LS エリア (ダイレクトアクセス方式専用エリア)」
- 表中のアイコンについてはマニュアル表記上の注意を参照してください。
 「表記のルール」

6.7 FRENIC-Multi シリーズ

 はシステムデータエリアに指定できます。

デバイス	ビットアドレス	ワードアドレス	32bits	備考
基本機能	F00.00-F51.15	F00-F51	L/H	
端子機能	E01.00-E99.15	E01-E99		
制御機能	C01.00-C53.15	C01-C53		
モータ 1 パラメータ	P01.00-P99.15	P01-P99		
ハイレベル機能	H03.00-H98.15	H03-H98		
モータ 2 パラメータ	A01.00-A46.15	A01-A46		
オプション機能	o01.00-o59.15	o01-o59		
指令データ	S01.00-S14.15	S01-S14		
モニタデータ 1	M01.00-M73.31	M01-M73		1 2
アプリケーション機能 1	J01.00-J92.15	J01-J92		
リンク機能	y01.00-y99.15	y01-y99		
モニタデータ 2	W01.00-W96.15	W01-W96		1
アラームデータ 1	X00.00-X74.15	X00-X74		1
アラームデータ 2	Z00.00-Z64.15	Z00-Z64		1
アラームリセット	-	m0		3 4

1 書込み不可

2 32 ビットデバイス

3 m0 は仮想デバイスです。接続機器で発生したアラーム履歴をリセットするための専用デバイスです。m0 に任意なデータを書き込むことで、アラームリセットが実行されます。

4 読出し不可

MEMO

- 接続機器で使用できるシステムエリア設定は読込みエリアサイズのみです。読込みエリアサイズについては GP-Pro EX リファレンスマニュアルを参照してください。

参照 : GP-Pro EX リファレンスマニュアル「LS エリア (ダイレクトアクセス方式専用エリア)」

- 表中のアイコンについてはマニュアル表記上の注意を参照してください。

 「表記のルール」

7 デバイスコードとアドレスコード

デバイスコードとアドレスコードはデータ表示器などのアドレスタイプで「デバイスタイプ&アドレス」を設定している場合に使用します。

7.1 FRENIC5000G11S/FRENIC5000P11S シリーズ

デバイス	デバイス名	デバイスコード (HEX)	アドレスコード
基本機能	F	0080	ワードアドレス
端子機能	E	0081	ワードアドレス
制御機能	C	0082	ワードアドレス
モータ 1	P	0083	ワードアドレス
ハイレベル機能	H	0084	ワードアドレス
モータ 2	A	0085	ワードアドレス
オプション	o	0086	ワードアドレス
指令データ	S	0087	ワードアドレス
モニタデータ	M	0088	ワードアドレス
アラームリセット	m	0060	ワードアドレス

7.2 FVR-E11S シリーズ

デバイス	デバイス名	デバイスコード (HEX)	アドレスコード
基本機能	F	0080	ワードアドレス
端子機能	E	0081	ワードアドレス
制御機能	C	0082	ワードアドレス
モータ 1	P	0083	ワードアドレス
ハイレベル機能	H	0084	ワードアドレス
モータ 2	A	0085	ワードアドレス
オプション機能	o	0086	ワードアドレス
指令データ	S	0087	ワードアドレス
モニタデータ	M	0088	ワードアドレス
アラームリセット	m	0060	ワードアドレス

7.3 FVR-C11S シリーズ

デバイス	デバイス名	デバイスコード (HEX)	アドレスコード
基本機能	F	0080	ワードアドレス
端子機能	E	0081	ワードアドレス
制御機能	C	0082	ワードアドレス
モータ 1	P	0083	ワードアドレス
ハイレベル機能	H	0084	ワードアドレス
オプション	o	0086	ワードアドレス
指令データ	S	0087	ワードアドレス
モニタデータ	M	0088	ワードアドレス
アラームリセット	m	0060	ワードアドレス

7.4 FRENIC-MEGA シリーズ

デバイス	デバイス名	デバイスコード (HEX)	アドレスコード
基本機能	F	0080	ワードアドレス
端子機能	E	0081	ワードアドレス
制御機能	C	0082	ワードアドレス
モータ 1 パラメータ	P	0083	ワードアドレス
ハイレベル機能	H	0084	ワードアドレス
モータ 2 パラメータ	A	0085	ワードアドレス
オプション機能	o	0086	ワードアドレス
指令データ	S	0087	ワードアドレス
モニタデータ 1	M	0088	ワードアドレス
モータ 3 パラメータ	b	0089	ワードアドレス
モータ 4 パラメータ	r	008A	ワードアドレス
アプリケーション機能 1	J	008B	ワードアドレス
アプリケーション機能 2	d	008C	ワードアドレス
リンク機能	y	008D	ワードアドレス
モニタデータ 2	W	008E	ワードアドレス
アラームデータ 1	X	008F	ワードアドレス
アラームデータ 2	Z	0090	ワードアドレス
アラームリセット	m	0060	ワードアドレス

7.5 FRENIC-Mini シリーズ

デバイス	デバイス名	デバイスコード (HEX)	アドレスコード
基本機能	F	0080	ワードアドレス
端子機能	E	0081	ワードアドレス
制御機能	C	0082	ワードアドレス
モータ1パラメータ	P	0083	ワードアドレス
ハイレベル機能	H	0084	ワードアドレス
指令データ	S	0087	ワードアドレス
モニタデータ1	M	0088	ワードアドレス
アプリケーション機能1	J	008B	ワードアドレス
リンク機能	y	008D	ワードアドレス
モニタデータ2	W	008E	ワードアドレス
アラームデータ1	X	008F	ワードアドレス
アラームデータ2	Z	0090	ワードアドレス
アラームリセット	m	0060	ワードアドレス

7.6 FRENIC-Eco シリーズ

デバイス	デバイス名	デバイスコード (HEX)	アドレスコード
基本機能	F	0080	ワードアドレス
端子機能	E	0081	ワードアドレス
制御機能	C	0082	ワードアドレス
モータ1パラメータ	P	0083	ワードアドレス
ハイレベル機能	H	0084	ワードアドレス
オプション機能	o	0086	ワードアドレス
指令データ	S	0087	ワードアドレス
モニタデータ1	M	0088	ワードアドレス
アプリケーション機能1	J	008B	ワードアドレス
リンク機能	y	008D	ワードアドレス
モニタデータ2	W	008E	ワードアドレス
アラームデータ1	X	008F	ワードアドレス
アラームデータ2	Z	0090	ワードアドレス
アラームリセット	m	0060	ワードアドレス

7.7 FRENIC-Multi シリーズ

デバイス	デバイス名	デバイスコード (HEX)	アドレスコード
基本機能	F	0080	ワードアドレス
端子機能	E	0081	ワードアドレス
制御機能	C	0082	ワードアドレス
モータ1パラメータ	P	0083	ワードアドレス
ハイレベル機能	H	0084	ワードアドレス
モータ2パラメータ	A	0085	ワードアドレス
オプション機能	o	0086	ワードアドレス
指令データ	S	0087	ワードアドレス
モニタデータ1	M	0088	ワードアドレス
アプリケーション機能1	J	008B	ワードアドレス
リンク機能	y	008D	ワードアドレス
モニタデータ2	W	008E	ワードアドレス
アラームデータ1	X	008F	ワードアドレス
アラームデータ2	Z	0090	ワードアドレス
アラームリセット	m	0060	ワードアドレス

8 エラーメッセージ

エラーメッセージは表示器の画面上に「番号：機器名：エラーメッセージ（エラー発生箇所）」のように表示されます。それぞれの内容は以下のとおりです。

項目	内容
番号	エラー番号
機器名	エラーが発生した接続機器の名称。接続機器名は GP-Pro EX で設定する接続機器の名称です。（初期値 [PLC1]）
エラーメッセージ	発生したエラーに関するメッセージを表示します。
エラー発生箇所	<p>エラーが発生した接続機器の IP アドレスやデバイスアドレス、接続機器から受信したエラーコードを表示します。</p> <p>MEMO</p> <ul style="list-style-type: none"> IP アドレスは「IP アドレス (10 進数):MAC アドレス (16 進数)」のように表示されます。 デバイスアドレスは「アドレス：デバイスアドレス」のように表示されます。 受信エラーコードは「10 進数 [16 進数]」のように表示されます。

エラーメッセージの表示例

「RHAA035:PLC1: 書込み要求でエラー応答を受信しました（受信エラーコード：2[02H]）」

MEMO

- 受信したエラーコードの詳細は、接続機器のマニュアルを参照してください。
- ドライバ共通のエラーメッセージについては「保守 / トラブル解決ガイド」の「表示器で表示されるエラー」を参照してください。

接続機器特有のエラーコード

エラーコード	内容
4AH	<p>フォーマットエラー</p> <ul style="list-style-type: none"> 伝送要求文字が正しくない 電文終了文字が規定の位置にない
4BH	<p>コマンドエラー</p> <ul style="list-style-type: none"> 存在しないコマンドが送られてきた
4CH	<p>リンク優先エラー¹</p> <ul style="list-style-type: none"> H30 で指定された経路以外の通信経路より、周波数指令、PID の指令、運転指令の変更（S01、S05、S06、S13 への書込み要求）コマンドが送られてきた
4DH	<p>書込み権限なしエラー</p> <ul style="list-style-type: none"> リンクオプションからの書込み中に、新たなファンクションデータの書込みを行おうとした
4EH	<p>ファンクションコードエラー</p> <ul style="list-style-type: none"> 存在しないファンクションコードを要求した
4FH	<p>書込み不可エラー</p> <ul style="list-style-type: none"> 書込み不可ファンクション、または運転中書込み不可ファンクションを運転中に書き込もうとした

次のページに続きます。

エラーコード	内容
50H	データエラー • 書込みデータが書込み可能な範囲を超えている
51H	書込み中エラー • ファンクション書込み中に、新たなファンクションデータの書込みを行おうとした

- 1 FRENIC-Mini シリーズでは発生しません。