

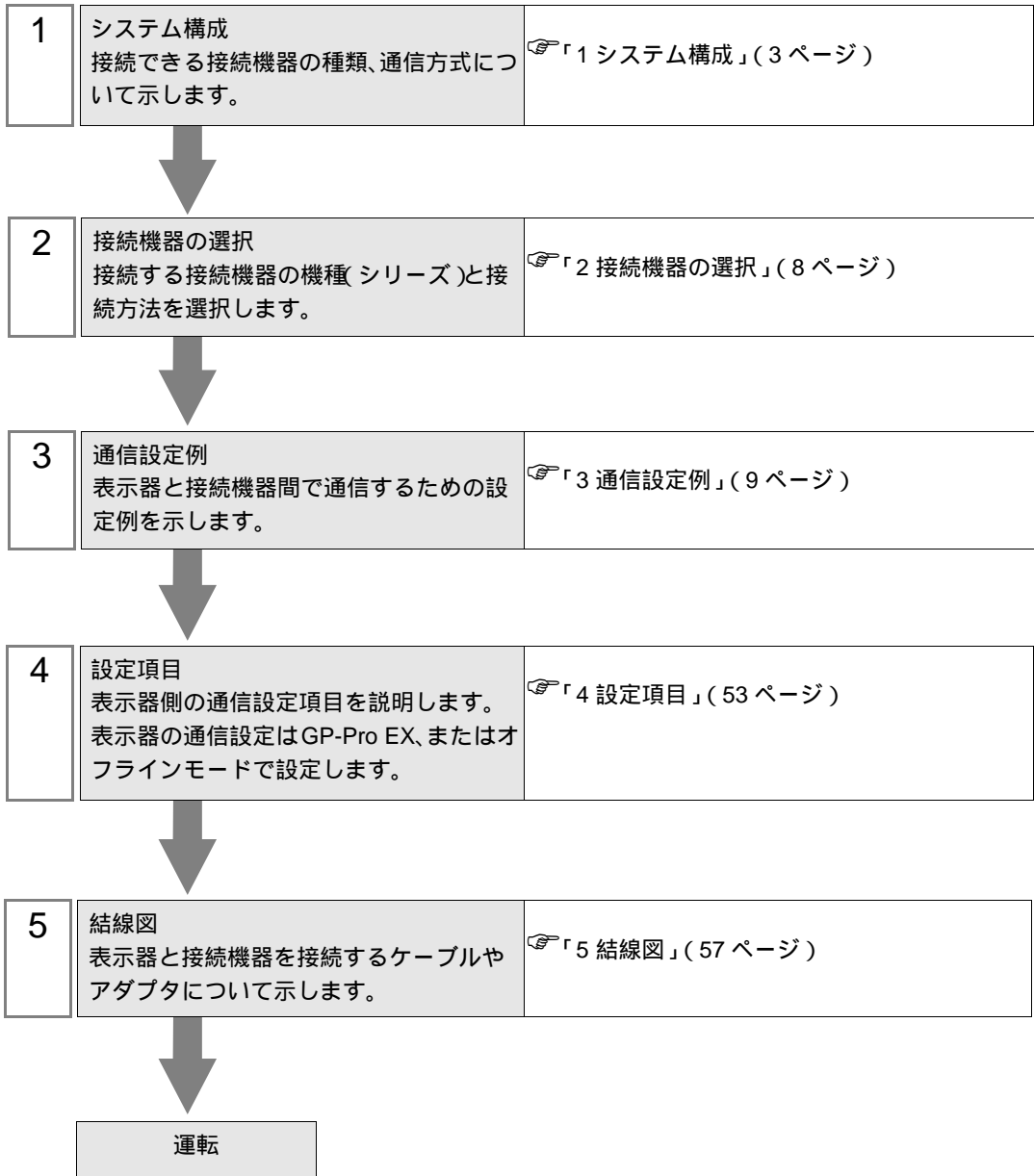
インバータ / サーボ SIO ドライバ

1	システム構成.....	3
2	接続機器の選択.....	8
3	通信設定例.....	9
4	設定項目.....	53
5	結線図.....	57
6	使用可能デバイス.....	86
7	デバイスコードとアドレスコード.....	93
8	エラーメッセージ.....	94

はじめに

本書は表示器と接続機器（対象インバータ / サーボ）を接続する方法について説明します。

本書では接続方法を以下の順に説明します。



1 システム構成

(株) 安川電機製接続機器と表示器を接続する場合のシステム構成を示します。

1.1 インバータ

シリーズ	インバータ ¹	リンク I/F	通信方式	設定例	結線図
Varispeed F7	CIMR-F7A□□□□	インバータ上の端子台	RS422/485 (4線式)	設定例 1 (9 ページ)	結線図 1 (57 ページ)
			RS422/485 (2線式)	設定例 2 (11 ページ)	結線図 2 (64 ページ)
Varispeed G7	CIMR-G7A□□□□	インバータ上の端子台	RS422/485 (4線式)	設定例 3 (13 ページ)	結線図 1 (57 ページ)
			RS422/485 (2線式)	設定例 4 (15 ページ)	結線図 2 (64 ページ)
VS mini J7	CIMR-J7□A□□□□	SI-485/J7 RS-422/485 インターフェイスカード上の端子台	RS422/485 (4線式)	設定例 5 (17 ページ)	結線図 1 (57 ページ)
			RS422/485 (2線式)	設定例 6 (19 ページ)	結線図 2 (64 ページ)
VS mini V7/ VS-606V7	CIMR-V7□A□□□□	インバータ上の端子台	RS422/485 (4線式)	設定例 7 (21 ページ)	結線図 1 (57 ページ)
			RS422/485 (2線式)	設定例 8 (23 ページ)	結線図 2 (64 ページ)
Varispeed F7S	CIMR-F7S□□□□	インバータ上の端子台	RS422/485 (4線式)	設定例 9 (25 ページ)	結線図 1 (57 ページ)
			RS422/485 (2線式)	設定例 10 (27 ページ)	結線図 2 (64 ページ)
Varispeed L7	CIMR-L7B□□□□	インバータ上の端子台	RS422/485 (4線式)	設定例 11 (29 ページ)	結線図 1 (57 ページ)
			RS422/485 (2線式)	設定例 12 (31 ページ)	結線図 2 (64 ページ)
Varispeed AC	CIMR-ACA□□□□	インバータ上の端子台	RS422/485 (4線式)	設定例 13 (33 ページ)	結線図 1 (57 ページ)
			RS422/485 (2線式)	設定例 14 (35 ページ)	結線図 2 (64 ページ)
V1000	CIMR-VA□A□□□□	インバータ上の端子台	RS422/485 (4線式)	設定例 15 (37 ページ)	結線図 1 (57 ページ)
			RS422/485 (2線式)	設定例 16 (39 ページ)	結線図 2 (64 ページ)
J1000	CIMR-JA□A□□□□	SI-485/J RS-422/485 インターフェイスカード上の端子台	RS422/485 (4線式)	設定例 17 (41 ページ)	結線図 1 (57 ページ)
			RS422/485 (2線式)	設定例 18 (43 ページ)	結線図 2 (64 ページ)

シリーズ	インバータ ¹	リンク I/F	通信方式	設定例	結線図
A1000	CIMR- A□□A□□□□	インバータ上の端子台	RS422/485 (4線式)	設定例 21 (49 ページ)	結線図 1 (57 ページ)
			RS422/485 (2線式)	設定例 22 (51 ページ)	結線図 2 (64 ページ)

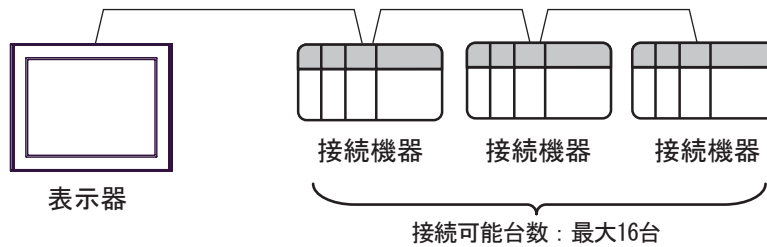
1 インバータの型式の □ は最大適用モータ容量などによって異なります。

接続構成

1:1 接続



1:n 接続



1.2 -V シリーズ

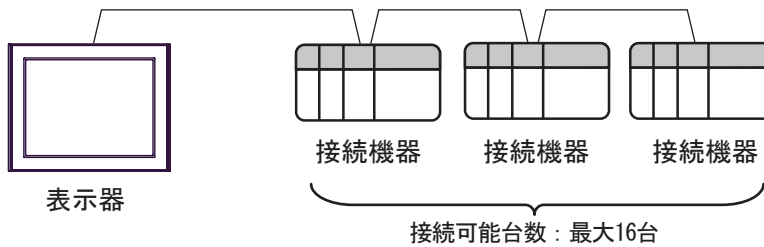
シリーズ	CPU	リンク I/F	通信方式	設定例	結線図
アナログ電圧・パルス列指令形 回転形 サーボモータ	SGDV-□□□□01 □□□□□□	サーボパック上のデジタルオペレータ用コネクタ (CN3)	RS422/485 (4 線式)	設定例 19 (45 ページ)	結線図 3 (74 ページ)
アナログ電圧・パルス列指令形 リニア サーボモータ	SGDV-□□□□05 □□□□□□		RS422/485 (4 線式)	設定例 20 (47 ページ)	結線図 3 (74 ページ)

接続構成

1:1 接続



1:n 接続



IPC の COM ポートについて

接続機器と IPC を接続する場合、使用できる COM ポートはシリーズと通信方式によって異なります。詳細は IPC のマニュアルを参照してください。

使用可能ポート

シリーズ	使用可能ポート		
	RS-232C	RS-422/485(4 線式)	RS-422/485(2 線式)
PS-2000B	COM1 ¹ 、COM2、 COM3 ¹ 、COM4	-	-
PS-3450A、PS-3451A、 PS3000-BA、PS3001-BD	COM1、COM2 ^{1 2}	COM2 ^{1 2}	COM2 ^{1 2}
PS-3650A(T41 機種)、 PS-3651A(T41 機種)	COM1 ¹	-	-
PS-3650A(T42 機種)、 PS-3651A(T42 機種)	COM1 ^{1 2} 、COM2	COM1 ^{1 2}	COM1 ^{1 2}
PS-3700A (Pentium®4-M) PS-3710A	COM1 ¹ 、COM2 ¹ 、 COM3 ² 、COM4	COM3 ²	COM3 ²
PS-3711A	COM1 ¹ 、COM2 ²	COM2 ²	COM2 ²
PS4000 ³	COM1、COM2	-	-
PL3000	COM1 ^{1 2} 、 COM2 ¹ 、COM3、 COM4	COM1 ^{1 2}	COM1 ^{1 2}

- 1 RI/5V を切替えることができます。IPC の切替えスイッチで切替えてください。
- 2 通信方式をディップスイッチで設定する必要があります。使用する通信方式に合わせて、以下のように設定してください。
- 3 拡張スロットに搭載した COM ポートと接続機器を通信させる場合、通信方式は RS-232C のみサポートします。ただし、COM ポートの仕様上、ER(DTR/CTS) 制御はできません。接続機器との接続には自作ケーブルを使用し、ピン番号 1、4、6、9 には何も接続しないでください。ピン配列は IPC のマニュアルを参照してください。

ディップスイッチの設定：RS-232C

ディップスイッチ	設定値	設定内容
1	OFF ¹	予約 (常時 OFF)
2	OFF	通信方式：RS-232C
3	OFF	
4	OFF	SD(TXD) の出力モード：常に出力
5	OFF	SD(TXD) への終端抵抗挿入 (220Ω)：なし
6	OFF	RD(RXD) への終端抵抗挿入 (220Ω)：なし
7	OFF	SDA(TXA) と RDA(RXA) の短絡：しない
8	OFF	SDB(TXB) と RDB(RXB) の短絡：しない
9	OFF	RS(RTS) 自動制御モード：無効
10	OFF	

- 1 PS-3450A、PS-3451A、PS3000-BA、PS3001-BD を使用する場合のみ設定値を ON にする必要があります。

ディップスイッチの設定 : RS-422/485 (4 線式)

ディップスイッチ	設定値	設定内容
1	OFF	予約 (常時 OFF)
2	ON	通信方式 : RS-422/485
3	ON	
4	OFF	SD(TXD) の出力モード : 常に出力
5	OFF	SD(TXD) への終端抵抗挿入 (220Ω) : なし
6	OFF	RD(RXD) への終端抵抗挿入 (220Ω) : なし
7	OFF	SDA(TXA) と RDA(RXA) の短絡 : しない
8	OFF	SDB(TXB) と RDB(RXB) の短絡 : しない
9	OFF	RS(RTS) 自動制御モード : 無効
10	OFF	

ディップスイッチの設定 : RS-422/485 (2 線式)

ディップスイッチ	設定値	設定内容
1	OFF	予約 (常時 OFF)
2	ON	通信方式 : RS-422/485
3	ON	
4	OFF	SD(TXD) の出力モード : 常に出力
5	OFF	SD(TXD) への終端抵抗挿入 (220Ω) : なし
6	OFF	RD(RXD) への終端抵抗挿入 (220Ω) : なし
7	ON	SDA(TXA) と RDA(RXA) の短絡 : する
8	ON	SDB(TXB) と RDB(RXB) の短絡 : する
9	ON	RS(RTS) 自動制御モード : 有効
10	ON	

2 接続機器の選択

表示器と接続する接続機器を選択します。



設定項目	設定内容
接続機器数	設定するシリーズ数を「1～4」で入力します。
メーカー	接続する接続機器のメーカーを選択します。「(株)安川電機」を選択します。
シリーズ	接続する接続機器の機種(シリーズ)と接続方法を選択します。「インバータ/サーボSIO」を選択します。 「インバータ/サーボSIO」で接続できる接続機器はシステム構成で確認してください。 ☞「1システム構成」(3ページ)
ポート	接続機器と接続する表示器のポートを選択します。
システムエリアを使用する	本ドライバでは使用できません。

3 通信設定例

(株) デジタルが推奨する表示器と接続機器の通信設定例を示します。

3.1 設定例 1

GP-Pro EX の設定

通信設定

設定画面を表示するには、[プロジェクト]メニューの[システム設定]-[接続機器設定]をクリックします。

接続機器1 [接続機器変更](#)

概要

メーカー シリーズ ポート

文字列データモード [変更](#)

通信設定

通信方式 RS232C RS422/485(2線式) RS422/485(4線式)

通信速度

データ長 7 8

パリティ なし 偶数 奇数

ストップビット 1 2

フロー制御 なし ER(DTR/CTS) XON/XOFF

タイムアウト (sec)

リトライ

送信ウェイト (ms)

RI / VCC RI VCC

RS232Cの場合、9番ピンをRI(入力)にするかVCC(5V電源供給)にするかを選択できます。デジタル製RS232Cアイソレーションユニットを使用する場合は、VCCを選択してください。

機器別設定

接続可能台数 16台 [機器を追加](#)

No.	機器名	設定	間接機器 追加
1	PLC1	シリーズ=Varispeed F7,スレーブアドレス(DEC)=1	<input type="button" value="+"/>

機器設定

設定画面を表示するには、[接続機器設定] の [機器別設定] から設定したい接続機器の  ([設定]) をクリックします。

複数の接続機器を接続する場合は、[接続機器設定] の [機器別設定] から [機器を追加] をクリックすることで、接続機器を増やすことができます。



接続機器の設定

通信設定はインバータ前面のデジタルオペレータの MENU キー、DATA/ENTER キー、アップキー、ダウンキーまたは Shift/RESET キーで行います。詳細は接続機器のマニュアルを参照してください。

- 1 MENU キーを押して [アドバンスプログラム] を選択します。
- 2 DATA/ENTER キーを押します。
- 3 アップキーを押して設定するパラメータを表示します。
- 4 DATA/ENTER キーを押します。
- 5 アップキー、ダウンキーまたは Shift/RESET キーを押して設定値を表示します。

パラメータ No.	設定値	設定内容
H5-01	01	スレーブアドレス (HEX)
H5-02	3	伝送速度の選択
H5-03	1	伝送パリティの選択
H5-04	3	伝送エラー検出時の動作選択
H5-05	1	伝送エラー検出選択
H5-06	5	送信待ち時間
H5-07	1	RTS 制御あり / なし


- 6 DATA/ENTER キーを押します。
- 7 接続機器を再起動します。
以上で接続機器の設定は完了です。

3.2 設定例 2

GP-Pro EX の設定

設定画面を表示するには、[プロジェクト]メニューの[システム設定]-[接続機器設定]をクリックします。

機器設定

設定画面を表示するには、[接続機器設定]の[機器別設定]から設定したい接続機器の  ([設定]) をクリックします。

複数の接続機器を接続する場合は、[接続機器設定]の[機器別設定]から[機器を追加]をクリックすることで、接続機器を増やすことができます。

接続機器の設定

通信設定はインバータ前面のデジタルオペレータの MENU キー、DATA/ENTER キー、アップキー、ダウンキーまたは Shift/RESET キーで行います。詳細は接続機器のマニュアルを参照してください。

- 1 MENU キーを押して [アドバンスプログラム] を選択します。
- 2 DATA/ENTER キーを押します。
- 3 アップキーを押して設定するパラメータを表示します。
- 4 DATA/ENTER キーを押します。
- 5 アップキー、ダウンキーまたは Shift/RESET キーを押して設定値を表示します。

パラメータ No.	設定値	設定内容
H5-01	01	スレーブアドレス (HEX)
H5-02	3	伝送速度の選択
H5-03	1	伝送パリティの選択
H5-04	3	伝送エラー検出時の動作選択
H5-05	1	伝送エラー検出選択
H5-06	5	送信待ち時間
H5-07	1	RTS 制御あり / なし

- 6 DATA/ENTER キーを押します。
 - 7 接続機器を再起動します。
- 以上で接続機器の設定は完了です。

3.3 設定例 3

GP-Pro EX の設定

設定画面を表示するには、[プロジェクト]メニューの[システム設定]-[接続機器設定]をクリックします。

接続機器1

概要 接続機器変更

メーカー (株)安川電機 シリーズ インバータ/サーボSIO ポート COM1

文字列データモード 1 [変更](#)

通信設定

通信方式 RS232C RS422/485(2線式) RS422/485(4線式)

通信速度 9600

データ長 7 8

パリティ なし 偶数 奇数

ストップビット 1 2

フロー制御 なし ER(DTR/CTS) XON/XOFF

タイムアウト 3 (sec)

リトライ 2

送信ウェイト 10 (ms)

RI / VCC RI VCC

RS232Cの場合、9番ピンをRI(入力)にするかVCC(5V電源供給)にするかを選択できます。デジタル製RS232Cアイソレーションユニットを使用する場合は、VCCを選択してください。


初期設定

機器別設定

接続可能台数 16台 [機器を追加](#)

No.	機器名	設定	間接機器追加
1	PLC1	シリーズ=Varispeed G7.スレーブアドレス(DEC)=1	+

機器設定

設定画面を表示するには、[接続機器設定]の[機器別設定]から設定したい接続機器の  ([設定]) をクリックします。

複数の接続機器を接続する場合は、[接続機器設定]の[機器別設定]から[機器を追加]をクリックすることで、接続機器を増やすことができます。

個別機器設定

PLC1

製品 インバータ

シリーズ Varispeed G7

シリーズを変更した場合は、すでに使用されているアドレスを再確認してください。

スレーブアドレス(DEC) 1

初期設定

OK(O) キャンセル

接続機器の設定

通信設定はインバータ前面のデジタルオペレータの MENU キー、DATA/ENTER キー、アップキー、ダウンキーまたは Shift/RESET キーで行います。詳細は接続機器のマニュアルを参照してください。

- 1 MENU キーを押して [アドバンスプログラム] を選択します。
- 2 DATA/ENTER キーを押します。
- 3 アップキーを押して設定するパラメータを表示します。
- 4 DATA/ENTER キーを押します。
- 5 アップキー、ダウンキーまたは Shift/RESET キーを押して設定値を表示します。

パラメータ No.	設定値	設定内容
H5-01	01	スレーブアドレス (HEX)
H5-02	3	伝送速度の選択
H5-03	1	伝送パリティの選択
H5-04	3	伝送エラー検出時の動作選択
H5-05	1	伝送エラー検出選択
H5-06	5	送信待ち時間
H5-07	1	RTS 制御あり / なし


- 6 DATA/ENTER キーを押します。
 - 7 接続機器を再起動します。
- 以上で接続機器の設定は完了です。

3.4 設定例 4

GP-Pro EX の設定

設定画面を表示するには、[プロジェクト]メニューの[システム設定]-[接続機器設定]をクリックします。

機器設定

設定画面を表示するには、[接続機器設定]の[機器別設定]から設定したい接続機器の  ([設定]) をクリックします。

複数の接続機器を接続する場合は、[接続機器設定]の[機器別設定]から[機器を追加]をクリックすることで、接続機器を増やすことができます。

接続機器の設定

通信設定はインバータ前面のデジタルオペレータの MENU キー、DATA/ENTER キー、アップキー、ダウンキーまたは Shift/RESET キーで行います。詳細は接続機器のマニュアルを参照してください。

- 1 MENU キーを押して [アドバンスプログラム] を選択します。
- 2 DATA/ENTER キーを押します。
- 3 アップキーを押して設定するパラメータを表示します。
- 4 DATA/ENTER キーを押します。
- 5 アップキー、ダウンキーまたは Shift/RESET キーを押して設定値を表示します。

パラメータ No.	設定値	設定内容
H5-01	01	スレーブアドレス (HEX)
H5-02	3	伝送速度の選択
H5-03	1	伝送パリティの選択
H5-04	3	伝送エラー検出時の動作選択
H5-05	1	伝送エラー検出選択
H5-06	5	送信待ち時間
H5-07	1	RTS 制御あり / なし


- 6 DATA/ENTER キーを押します。
 - 7 接続機器を再起動します。
- 以上で接続機器の設定は完了です。

3.5 設定例 5

GP-Pro EX の設定

設定画面を表示するには、[プロジェクト]メニューの[システム設定]-[接続機器設定]をクリックします。

機器設定

設定画面を表示するには、[接続機器設定]の[機器別設定]から設定したい接続機器の  ([設定]) をクリックします。

複数の接続機器を接続する場合は、[接続機器設定]の[機器別設定]から[機器を追加]をクリックすることで、接続機器を増やすことができます。

接続機器の設定

通信設定はインバータ前面のデジタルオペレータの DSPL キー、DATA/ENTER キー、アップキーまたはダウンキーで行います。詳細は接続機器のマニュアルを参照してください。

- 1 DSPL キーを押して [PRGM] を選択します。
- 2 アップキーを押して設定するパラメータを表示します。
- 3 DATA/ENTER キーを押します。
- 4 アップキーまたはダウンキーを押して設定値を表示します。

パラメータ No.	設定値	設定内容
n02	2	運転指令選択
n03	6	周波数指令選択
n70	1	スレーブアドレス (DEC)
n71	2	ボーレート選択
n72	0	パリティ選択
n73	10	送信待ち時間
n74	0	RTS 制御

- 5 DATA/ENTER キーを押します。
- 6 接続機器を再起動します。
以上で接続機器の設定は完了です。

3.6 設定例 6

GP-Pro EX の設定

設定画面を表示するには、[プロジェクト]メニューの[システム設定]-[接続機器設定]をクリックします。

接続機器1

概要 [接続機器変更](#)

メーカー (株)安川電機 シリーズ インバータ/サーボSIO ポート COM1

文字列データモード 1 [変更](#)

通信設定

通信方式 RS232C RS422/485(2線式) RS422/485(4線式)

通信速度 9600

データ長 7 8

パリティ なし 偶数 奇数

ストップビット 1 2

フロー制御 なし ER(DTR/CTS) XON/XOFF

タイムアウト 3 (sec)

リトライ 2

送信ウェイト 10 (ms)

RI / VCC RI VCC

RS232Cの場合、9番ピンをRI(入力)にするかVCC(5V電源供給)にするかを選択できます。デジタル製RS232Cアイソレーションユニットを使用する場合は、VCCを選択してください。

[初期設定](#)

機器別設定


接続可能台数 16台 [機器を追加](#)

No.	機器名	設定	間接機器追加
1	PLC1	シリーズ=VS mini J7,スレーブアドレス(DEC)=1	+

重要

- VS mini J7 シリーズを 1:n 接続する場合は送信ウェイトを 30ms 以上に設定する必要があります。

機器設定

設定画面を表示するには、[接続機器設定]の[機器別設定]から設定したい接続機器の  ([設定]) をクリックします。

複数の接続機器を接続する場合は、[接続機器設定]の[機器別設定]から[機器を追加]をクリックすることで、接続機器を増やすことができます。

個別機器設定

PLC1

製品 インバータ

シリーズ VS mini J7

シリーズを変更した場合は、すでに使用されているアドレスを再確認してください。

スレーブアドレス(DEC) 1

[初期設定](#)

[OK\(O\)](#) [キャンセル](#)

接続機器の設定

通信設定はインバータ前面のデジタルオペレータの DSPL キー、DATA/ENTER キー、アップキーまたはダウンキーで行います。詳細は接続機器のマニュアルを参照してください。

- 1 DSPL キーを押して [PRGM] を選択します。
- 2 アップキーを押して設定するパラメータを表示します。
- 3 DATA/ENTER キーを押します。
- 4 アップキーまたはダウンキーを押して設定値を表示します。

パラメータ No.	設定値	設定内容
n02	2	運転指令選択
n03	6	周波数指令選択
n70	1	スレーブアドレス (DEC)
n71	2	ボーレート選択
n72	0	パリティ選択
n73	10	送信待ち時間
n74	0	RTS 制御

- 5 DATA/ENTER キーを押します。
- 6 接続機器を再起動します。
以上で接続機器の設定は完了です。

3.7 設定例 7

GP-Pro EX の設定

設定画面を表示するには、[プロジェクト]メニューの[システム設定]-[接続機器設定]をクリックします。

接続機器1

概要 [接続機器変更](#)

メーカー シリーズ ポート

文字列データモード [変更](#)

通信設定

通信方式 RS232C RS422/485(2線式) RS422/485(4線式)

通信速度

データ長 7 8

パリティ なし 偶数 奇数

ストップビット 1 2

フロー制御 なし ER(DTR/CTS) XON/XOFF

タイムアウト (sec)

リトライ

送信ウェイト (ms)

RI / VCC RI VCC

RS232Cの場合、9番ピンをRI(入力)にするかVCC(5V電源供給)にするかを選択できます。デジタル製RS232Cアイソレーションユニットを使用する場合は、VCCを選択してください。

[初期設定](#)

機器別設定

接続可能台数 16台 [機器を追加](#)

No.	機器名	設定	間接機器追加
1	PLC1	シリーズ=VS mini V7/VS-606V7スレーブアドレス(DEC)	

機器設定

設定画面を表示するには、[接続機器設定]の[機器別設定]から設定したい接続機器の ([設定])をクリックします。

複数の接続機器を接続する場合は、[接続機器設定]の[機器別設定]から[機器を追加]をクリックすることで、接続機器を増やすことができます。

個別機器設定

PLC1

製品

シリーズ

シリーズを変更した場合は、すでに使用されているアドレスを再確認してください。

スレーブアドレス(DEC)

[初期設定](#)

[OK\(O\)](#) [キャンセル](#)

接続機器の設定

通信設定はインバータ前面のデジタルオペレータの DSPL キー、DATA/ENTER キー、アップキーまたはダウンキーで行います。詳細は接続機器のマニュアルを参照してください。

- 1 DSPL キーを押して [PRGM] を選択します。
- 2 アップキーを押して設定するパラメータを表示します。
- 3 DATA/ENTER キーを押します。
- 4 アップキーまたはダウンキーを押して設定値を表示します。

パラメータ No.	設定値	設定内容
n03	2	運転指令選択
n04	6	周波数指令選択
n153	1	スレーブアドレス (DEC)
n154	2	ボーレート選択
n155	0	パリティ選択
n156	10	送信待ち時間
n157	0	RTS 制御

- 5 DATA/ENTER キーを押します。
- 6 接続機器を再起動します。
以上で接続機器の設定は完了です。

3.8 設定例 8

GP-Pro EX の設定

設定画面を表示するには、[プロジェクト]メニューの[システム設定]-[接続機器設定]をクリックします。

接続機器1

概要 接続機器変更

メーカー (株)安川電機 シリーズ インバータ/サーボSIO ポート COM1

文字列データモード 1 [変更](#)

通信設定

通信方式 RS232C RS422/485(2線式) RS422/485(4線式)

通信速度 9600

データ長 7 8

パリティ なし 偶数 奇数

ストップビット 1 2

フロー制御 なし ER(DTR/CTS) XON/XOFF

タイムアウト 3 (sec)

リトライ 2

送信ウェイト 15 (ms)

RI / VCC RI VCC

RS232Cの場合、9番ピンをRI(入力)にするかVCC(5V電源供給)にするかを選択できます。デジタル製RS232Cアイソレーションユニットを使用する場合は、VCCを選択してください。

初期設定

機器別設定

接続可能台数 16台 [機器を追加](#)

No.	機器名	設定	間接機器追加
1	PLC1	シリーズ=VS mini V7/VS-606V7,スレーブアドレス(DEC)	

機器設定

設定画面を表示するには、[接続機器設定]の[機器別設定]から設定したい接続機器の ([設定]) をクリックします。

複数の接続機器を接続する場合は、[接続機器設定]の[機器別設定]から[機器を追加]をクリックすることで、接続機器を増やすことができます。

個別機器設定

PLC1

製品 インバータ

シリーズ VS mini V7/VS-606V7

シリーズを変更した場合は、すでに使用されているアドレスを再確認してください。

スレーブアドレス(DEC) 1

初期設定

OK(O) キャンセル

接続機器の設定

通信設定はインバータ前面のデジタルオペレータの DSPL キー、DATA/ENTER キー、アップキーまたはダウンキーで行います。詳細は接続機器のマニュアルを参照してください。

- 1 DSPL キーを押して [PRGM] を選択します。
- 2 アップキーを押して設定するパラメータを表示します。
- 3 DATA/ENTER キーを押します。
- 4 アップキーまたはダウンキーを押して設定値を表示します。

パラメータ No.	設定値	設定内容
n03	2	運転指令選択
n04	6	周波数指令選択
n153	1	スレーブアドレス (DEC)
n154	2	ボーレート選択
n155	0	パリティ選択
n156	10	送信待ち時間
n157	0	RTS 制御

- 5 DATA/ENTER キーを押します。
- 6 接続機器を再起動します。
以上で接続機器の設定は完了です。

3.9 設定例 9

GP-Pro EX の設定

設定画面を表示するには、[プロジェクト]メニューの[システム設定]-[接続機器設定]をクリックします。

接続機器1

概要 接続機器変更

メーカー (株)安川電機 シリーズ インバータ/サーボSIO ポート COM1

文字列データモード 1 [変更](#)

通信設定

通信方式 RS232C RS422/485(2線式) RS422/485(4線式)

通信速度 9600

データ長 7 8

パリティ なし 偶数 奇数

ストップビット 1 2

フロー制御 なし ER(DTR/CTS) XON/XOFF

タイムアウト 3 (sec)

リトライ 2

送信ウェイト 10 (ms)

RI / VCC RI VCC

RS232Cの場合、9番ピンをRI(入力)にするかVCC(5V電源供給)にするかを選択できます。デジタル製RS232Cアイソレーションユニットを使用する場合は、VCCを選択してください。


[初期設定](#)

機器別設定

接続可能台数 16台 [機器を追加](#)

No.	機器名	設定	間接機器追加
1	PLC1	シリーズ=Varispeed F7S,スレーブアドレス(DEC)=1	+

機器設定

設定画面を表示するには、[接続機器設定]の[機器別設定]から設定したい接続機器の  ([設定]) をクリックします。

複数の接続機器を接続する場合は、[接続機器設定]の[機器別設定]から[機器を追加]をクリックすることで、接続機器を増やすことができます。

個別機器設定

PLC1

製品 インバータ

シリーズ Varispeed F7S

シリーズを変更した場合は、すでに使用されているアドレスを再確認してください。

スレーブアドレス(DEC) 1

[初期設定](#)

[OK\(O\)](#) [キャンセル](#)

接続機器の設定

通信設定はインバータ前面のデジタルオペレータの MENU キー、DATA/ENTER キー、アップキー、ダウンキーまたは Shift/RESET キーで行います。詳細は接続機器のマニュアルを参照してください。

- 1 MENU キーを押して [アドバンスプログラム] を選択します。
- 2 DATA/ENTER キーを押します。
- 3 アップキーを押して設定するパラメータを表示します。
- 4 DATA/ENTER キーを押します。
- 5 アップキー、ダウンキーまたは Shift/RESET キーを押して設定値を表示します。

パラメータ No.	設定値	設定内容
H5-01	01	スレーブアドレス (HEX)
H5-02	3	伝送速度の選択
H5-03	1	伝送パリティの選択
H5-04	3	伝送エラー検出時の動作選択
H5-05	1	伝送エラー検出選択
H5-06	5	送信待ち時間
H5-07	1	RTS 制御あり / なし

- 6 DATA/ENTER キーを押します。
 - 7 接続機器を再起動します。
- 以上で接続機器の設定は完了です。

3.10 設定例 10

GP-Pro EX の設定

設定画面を表示するには、[プロジェクト]メニューの[システム設定]-[接続機器設定]をクリックします。

接続機器1

概要 [接続機器変更](#)

メーカー (株)安川電機 シリーズ インバータ/サーボSIO ポート COM1

文字列データモード 1 [変更](#)

通信設定

通信方式 RS232C RS422/485(2線式) RS422/485(4線式)

通信速度 9600

データ長 7 8

パリティ なし 偶数 奇数

ストップビット 1 2

フロー制御 なし ER(DTR/CTS) XON/XOFF

タイムアウト 3 (sec)

リトライ 2

送信ウェイト 10 (ms)

RI / VCC RI VCC

RS232Cの場合、9番ピンをRI(入力)にするかVCC(5V電源供給)にするかを選択できます。デジタル製RS232Cアイソレーションユニットを使用する場合は、VCCを選択してください。

[初期設定](#)

機器別設定

接続可能台数 16台 [機器を追加](#)

No.	機器名	設定	間接機器追加
1	PLC1	シリーズ=Varispeed F7S,スレープアドレス(DEC)=1	+

機器設定

設定画面を表示するには、[接続機器設定]の[機器別設定]から設定したい接続機器の ([設定]) をクリックします。

複数の接続機器を接続する場合は、[接続機器設定]の[機器別設定]から[機器を追加]をクリックすることで、接続機器を増やすことができます。

個別機器設定

PLC1

製品 インバータ

シリーズ Varispeed F7S

シリーズを変更した場合は、すでに使用されているアドレスを再確認してください。

スレープアドレス(DEC) 1

[初期設定](#)

[OK\(O\)](#) [キャンセル](#)

接続機器の設定

通信設定はインバータ前面のデジタルオペレータの MENU キー、DATA/ENTER キー、アップキー、ダウンキーまたは Shift/RESET キーで行います。詳細は接続機器のマニュアルを参照してください。

- 1 MENU キーを押して [アドバンスプログラム] を選択します。
- 2 DATA/ENTER キーを押します。
- 3 アップキーを押して設定するパラメータを表示します。
- 4 DATA/ENTER キーを押します。
- 5 アップキー、ダウンキーまたは Shift/RESET キーを押して設定値を表示します。

パラメータ No.	設定値	設定内容
H5-01	01	スレーブアドレス (HEX)
H5-02	3	伝送速度の選択
H5-03	1	伝送パリティの選択
H5-04	3	伝送エラー検出時の動作選択
H5-05	1	伝送エラー検出選択
H5-06	5	送信待ち時間
H5-07	1	RTS 制御あり / なし

- 6 DATA/ENTER キーを押します。
 - 7 接続機器を再起動します。
- 以上で接続機器の設定は完了です。

3.11 設定例 11

GP-Pro EX の設定

設定画面を表示するには、[プロジェクト]メニューの[システム設定]-[接続機器設定]をクリックします。

接続機器1

概要 [接続機器変更](#)

メーカー (株)安川電機 シリーズ インバータ/サーボSIO ポート COM1

文字列データモード 1 [変更](#)

通信設定

通信方式 RS232C RS422/485(2線式) RS422/485(4線式)

通信速度 9600

データ長 7 8

パリティ なし 偶数 奇数

ストップビット 1 2

フロー制御 なし ER(DTR/CTS) XON/XOFF

タイムアウト 3 (sec)

リトライ 2

送信ウェイト 10 (ms)

RI / VCC RI VCC

RS232Cの場合、9番ピンをRI(入力)にするかVCC(5V電源供給)にするかを選択できます。デジタル製RS232Cアイソレーションユニットを使用する場合は、VCCを選択してください。

[初期設定](#)

機器別設定

接続可能台数 16台 [機器を追加](#)

No.	機器名	設定	間接機器追加
1	PLC1	シリーズ=Varispeed L7,スレーブアドレス(DEC)=1	+

機器設定

設定画面を表示するには、[接続機器設定]の[機器別設定]から設定したい接続機器の ([設定]) をクリックします。

複数の接続機器を接続する場合は、[接続機器設定]の[機器別設定]から[機器を追加]をクリックすることで、接続機器を増やすことができます。

個別機器設定

PLC1

製品 インバータ

シリーズ Varispeed L7

シリーズを変更した場合は、すでに使用されているアドレスを再確認してください。

スレーブアドレス(DEC) 1

[初期設定](#)

[OK\(O\)](#) [キャンセル](#)

接続機器の設定

通信設定はインバータ前面のデジタルオペレータの MENU キー、DATA/ENTER キー、アップキー、ダウンキーまたは Shift/RESET キーで行います。詳細は接続機器のマニュアルを参照してください。

- 1 MENU キーを押して [アドバンスプログラム] を選択します。
- 2 DATA/ENTER キーを押します。
- 3 アップキーまたはダウンキーを押して設定するパラメータを表示します。
- 4 DATA/ENTER キーを押します。
- 5 アップキー、ダウンキーまたは Shift/RESET キーを押して設定値を表示します。

パラメータ No.	設定値	設定内容
H5-01	01	ステーションアドレス (HEX)
H5-02	3	伝送速度の選択
H5-03	1	伝送パリティの選択
H5-04	3	伝送エラー検出時の動作選択
H5-05	1	伝送エラー検出選択
H5-06	5	送信待時間
H5-07	1	RTS 制御有 / 無

- 6 DATA/ENTER キーを押します。
 - 7 接続機器を再起動します。
- 以上で接続機器の設定は完了です。

3.12 設定例 12

GP-Pro EX の設定

設定画面を表示するには、[プロジェクト]メニューの[システム設定]-[接続機器設定]をクリックします。

接続機器1

概要 [接続機器変更](#)

メーカー シリーズ ポート

文字列データモード [変更](#)

通信設定

通信方式 RS232C RS422/485(2線式) RS422/485(4線式)

通信速度

データ長 7 8

パリティ なし 偶数 奇数

ストップビット 1 2

フロー制御 なし ER(DTR/CTS) XON/XOFF

タイムアウト (sec)

リトライ

送信ウェイト (ms)

RI / VCC RI VCC

RS232Cの場合、9番ピンをRI(入力)にするかVCC(5V電源供給)にするかを選択できます。デジタル製RS232Cアイソレーションユニットを使用する場合は、VCCを選択してください。


[初期設定](#)

機器別設定

接続可能台数 16台 [機器を追加](#)

No.	機器名	設定	間接機器追加
1	PLC1	シリーズ=Varispeed L7,スレーブアドレス(DEC)=1	+

機器設定

設定画面を表示するには、[接続機器設定]の[機器別設定]から設定したい接続機器の  ([設定]) をクリックします。

複数の接続機器を接続する場合は、[接続機器設定]の[機器別設定]から[機器を追加]をクリックすることで、接続機器を増やすことができます。

個別機器設定

PLC1

製品

シリーズ

シリーズを変更した場合は、すでに使用されているアドレスを再確認してください。

スレーブアドレス(DEC)

[初期設定](#)

[OK\(O\)](#) [キャンセル](#)

接続機器の設定

通信設定はインバータ前面のデジタルオペレータの MENU キー、DATA/ENTER キー、アップキー、ダウンキーまたは Shift/RESET キーで行います。詳細は接続機器のマニュアルを参照してください。

- 1 MENU キーを押して [アドバンスプログラム] を選択します。
- 2 DATA/ENTER キーを押します。
- 3 アップキーまたはダウンキーを押して設定するパラメータを表示します。
- 4 DATA/ENTER キーを押します。
- 5 アップキー、ダウンキーまたは Shift/RESET キーを押して設定値を表示します。

パラメータ No.	設定値	設定内容
H5-01	01	ステーションアドレス (HEX)
H5-02	3	伝送速度の選択
H5-03	1	伝送パリティの選択
H5-04	3	伝送エラー検出時の動作選択
H5-05	1	伝送エラー検出選択
H5-06	5	送信待時間
H5-07	1	RTS 制御有 / 無

- 6 DATA/ENTER キーを押します。
 - 7 接続機器を再起動します。
- 以上で接続機器の設定は完了です。

3.13 設定例 13

GP-Pro EX の設定

設定画面を表示するには、[プロジェクト]メニューの[システム設定]-[接続機器設定]をクリックします。

接続機器1

概要 接続機器変更

メーカー (株)安川電機 シリーズ インバータ/サーボSIO ポート COM1

文字列データモード 1 変更

通信設定

通信方式 RS232C RS422/485(2線式) RS422/485(4線式)

通信速度 9600

データ長 7 8

パリティ なし 偶数 奇数

ストップビット 1 2

フロー制御 なし ER(DTR/CTS) XON/XOFF

タイムアウト 3 (sec)

リトライ 2

送信ウェイト 10 (ms)

RI / VCC RI VCC
RS232Cの場合、9番ピンをRI(入力)にするかVCC(5V電源供給)にするかを選択できます。デジタル製RS232Cアイソレーションユニットを使用する場合は、VCCを選択してください。


初期設定

機器別設定

接続可能台数 16台 機器を追加

No.	機器名	設定	間接機器追加
1	PLC1	シリーズ=Varispeed AC,スレープアドレス(DEC)=1	+

機器設定

設定画面を表示するには、[接続機器設定]の[機器別設定]から設定したい接続機器の  ([設定]) をクリックします。

複数の接続機器を接続する場合は、[接続機器設定]の[機器別設定]から[機器を追加]をクリックすることで、接続機器を増やすことができます。

個別機器設定

PLC1

製品 インバータ

シリーズ Varispeed AC

シリーズを変更した場合は、すでに使用されているアドレスを再確認してください。

スレープアドレス(DEC) 1

初期設定

OK(O) キャンセル

接続機器の設定

通信設定はインバータ前面のデジタルオペレータの MENU キー、DATA/ENTER キー、アップキー、ダウンキーまたは Shift/RESET キーで行います。詳細は接続機器のマニュアルを参照してください。

- 1 MENU キーを押して [アドバンスプログラム] を選択します。
- 2 DATA/ENTER キーを押します。
- 3 アップキーを押して設定するパラメータを表示します。
- 4 DATA/ENTER キーを押します。
- 5 アップキー、ダウンキーまたは Shift/RESET キーを押して設定値を表示します。

パラメータ No.	設定値	設定内容
H5-01	01	スレーブアドレス (HEX)
H5-02	3	伝送速度の選択
H5-03	1	伝送パリティの選択
H5-04	3	伝送エラー検出時の動作選択
H5-05	1	伝送エラー検出選択
H5-06	5	送信待ち時間
H5-07	1	RTS 制御あり / なし


- 6 DATA/ENTER キーを押します。
 - 7 接続機器を再起動します。
- 以上で接続機器の設定は完了です。

3.14 設定例 14

GP-Pro EX の設定

設定画面を表示するには、[プロジェクト]メニューの[システム設定]-[接続機器設定]をクリックします。

機器設定

設定画面を表示するには、[接続機器設定]の[機器別設定]から設定したい接続機器の  ([設定]) をクリックします。

複数の接続機器を接続する場合は、[接続機器設定]の[機器別設定]から[機器を追加]をクリックすることで、接続機器を増やすことができます。

接続機器の設定

通信設定はインバータ前面のデジタルオペレータの MENU キー、DATA/ENTER キー、アップキー、ダウンキーまたは Shift/RESET キーで行います。詳細は接続機器のマニュアルを参照してください。

- 1 MENU キーを押して [アドバンスプログラム] を選択します。
- 2 DATA/ENTER キーを押します。
- 3 アップキーを押して設定するパラメータを表示します。
- 4 DATA/ENTER キーを押します。
- 5 アップキー、ダウンキーまたは Shift/RESET キーを押して設定値を表示します。

パラメータ No.	設定値	設定内容
H5-01	01	スレーブアドレス (HEX)
H5-02	3	伝送速度の選択
H5-03	1	伝送パリティの選択
H5-04	3	伝送エラー検出時の動作選択
H5-05	1	伝送エラー検出選択
H5-06	5	送信待ち時間
H5-07	1	RTS 制御あり / なし

- 6 DATA/ENTER キーを押します。
 - 7 接続機器を再起動します。
- 以上で接続機器の設定は完了です。

3.15 設定例 15

GP-Pro EX の設定

設定画面を表示するには、[プロジェクト]メニューの[システム設定]-[接続機器設定]をクリックします。

接続機器1

概要 [接続機器変更](#)

メーカー (株)安川電機 シリーズ インバータ/サーボSIO ポート COM1

文字列データモード 1 [変更](#)

通信設定

通信方式 RS232C RS422/485(2線式) RS422/485(4線式)

通信速度 9600

データ長 7 8

パリティ なし 偶数 奇数

ストップビット 1 2

フロー制御 なし ER(DTR/CTS) XON/XOFF

タイムアウト 3 (sec)

リトライ 2

送信ウェイト 10 (ms)

RI / VCC RI VCC
RS232Cの場合、9番ピンをRI(入力)にするかVCC(5V電源供給)にするかを選択できます。デジタル製RS232Cアイソレーションユニットを使用する場合は、VCCを選択してください。


初期設定

機器別設定

接続可能台数 16台 [機器を追加](#)

No.	機器名	設定	間接機器追加
1	PLC1	シリーズ=V1000,スリープアドレス(DEC)=1	+

機器設定

設定画面を表示するには、[接続機器設定]の[機器別設定]から設定したい接続機器の  ([設定]) をクリックします。

複数の接続機器を接続する場合は、[接続機器設定]の[機器別設定]から[機器を追加]をクリックすることで、接続機器を増やすことができます。

個別機器設定

PLC1

製品 インバータ

シリーズ V1000

シリーズを変更した場合は、すでに使用されているアドレスを再確認してください。

スリープアドレス(DEC) 1

初期設定

OK(O) キャンセル

接続機器の設定

通信設定はインバータ前面のデジタルオペレータの ENTER キー、アップキー、ダウンキーまたは Shift/RESET キーで行います。詳細は接続機器のマニュアルを参照してください。

- 1 アップキーを押して [STUP] を表示します。
- 2 ENTER キーを押します。
- 3 アップキーを押して設定するパラメータを表示します。
- 4 ENTER キーを押します。
- 5 アップキー、ダウンキーまたは Shift/RESET キーを押して設定値を表示します。

パラメータ No.	設定値	設定内容
b1-01	2	周波数指令選択 1
b1-02	2	運転指令選択 1
H5-01	01	ステーションアドレス (HEX)
H5-02	3	伝送速度の選択
H5-03	1	伝送パリティの選択
H5-04	3	伝送エラー検出時の動作選択
H5-05	1	CE 検出選択
H5-06	5	送信待ち時間
H5-07	1	RTS 制御あり / なし
H5-09	2.0	CE 検出時間

- 6 ENTER キーを押します。
- 7 接続機器を再起動します。

以上で接続機器の設定は完了です。

3.16 設定例 16

GP-Pro EX の設定

設定画面を表示するには、[プロジェクト]メニューの[システム設定]-[接続機器設定]をクリックします。

接続機器1

概要 [接続機器変更](#)

メーカー シリーズ ポート

文字列データモード [変更](#)

通信設定

通信方式 RS232C RS422/485(2線式) RS422/485(4線式)

通信速度

データ長 7 8

パリティ なし 偶数 奇数

ストップビット 1 2

フロー制御 なし ER(DTR/CTS) XON/XOFF

タイムアウト (sec)

リトライ

送信ウェイト (ms)

RI / VCC RI VCC

RS232Cの場合、9番ピンをRI(入力)にするかVCC(5V電源供給)にするかを選択できます。デジタル製RS232Cアイソレーションユニットを使用する場合は、VCCを選択してください。


[初期設定](#)

機器別設定

接続可能台数 16台 [機器を追加](#)

No.	機器名	設定	間接機器追加
1	PLC1	シリーズ=V1000,スレープアドレス(DEC)=1	+

機器設定

設定画面を表示するには、[接続機器設定]の[機器別設定]から設定したい接続機器の  ([設定]) をクリックします。

複数の接続機器を接続する場合は、[接続機器設定]の[機器別設定]から[機器を追加]をクリックすることで、接続機器を増やすことができます。

個別機器設定

PLC1

製品

シリーズ

シリーズを変更した場合は、すでに使用されているアドレスを再確認してください。

スレープアドレス(DEC)

[初期設定](#)

[OK\(O\)](#) [キャンセル](#)

接続機器の設定

通信設定はインバータ前面のデジタルオペレータの ENTER キー、アップキー、ダウンキーまたは Shift/RESET キーで行います。詳細は接続機器のマニュアルを参照してください。

- 1 アップキーを押して [STUP] を表示します。
- 2 ENTER キーを押します。
- 3 アップキーを押して設定するパラメータを表示します。
- 4 ENTER キーを押します。
- 5 アップキー、ダウンキーまたは Shift/RESET キーを押して設定値を表示します。

パラメータ No.	設定値	設定内容
b1-01	2	周波数指令選択 1
b1-02	2	運転指令選択 1
H5-01	01	ステーションアドレス (HEX)
H5-02	3	伝送速度の選択
H5-03	1	伝送パリティの選択
H5-04	3	伝送エラー検出時の動作選択
H5-05	1	CE 検出選択
H5-06	5	送信待ち時間
H5-07	1	RTS 制御あり / なし
H5-09	2.0	CE 検出時間

- 6 ENTER キーを押します。
- 7 接続機器を再起動します。


以上で接続機器の設定は完了です。

3.17 設定例 17

GP-Pro EX の設定

設定画面を表示するには、[プロジェクト]メニューの[システム設定]-[接続機器設定]をクリックします。

機器設定

設定画面を表示するには、[接続機器設定]の[機器別設定]から設定したい接続機器の  ([設定]) をクリックします。

複数の接続機器を接続する場合は、[接続機器設定]の[機器別設定]から[機器を追加]をクリックすることで、接続機器を増やすことができます。

接続機器の設定

通信設定はインバータ前面のデジタルオペレータの ENTER キー、アップキー、ダウンキーまたは RESET キーで行います。詳細は接続機器のマニュアルを参照してください。

- 1 アップキーを押して [STUP] を表示します。
- 2 ENTER キーを押します。
- 3 アップキーを押して設定するパラメータを表示します。
- 4 ENTER キーを押します。
- 5 アップキー、ダウンキーまたは RESET キーを押して設定値を表示します。

パラメータ No.	設定値	設定内容
b1-01	2	周波数指令選択
b1-02	2	運転指令選択
H5-01	01	ステーションアドレス (HEX)
H5-02	3	伝送速度の選択
H5-03	1	伝送パリティの選択
H5-04	3	伝送エラー検出時の動作選択
H5-05	1	CE 検出選択
H5-06	5	送信待ち時間
H5-07	1	RTS 制御あり / なし

- 6 ENTER キーを押します。
- 7 接続機器を再起動します。
以上で接続機器の設定は完了です。

3.18 設定例 18

GP-Pro EX の設定

設定画面を表示するには、[プロジェクト]メニューの[システム設定]-[接続機器設定]をクリックします。

接続機器1

概要 接続機器変更

メーカー シリーズ ポート

文字列データモード [変更](#)

通信設定

通信方式 RS232C RS422/485(2線式) RS422/485(4線式)

通信速度

データ長 7 8

パリティ なし 偶数 奇数

ストップビット 1 2

フロー制御 なし ER(DTR/CTS) XON/XOFF

タイムアウト (sec)

リトライ

送信ウェイト (ms)

RI / VCC RI VCC


RS232Cの場合、9番ピンをRI(入力)にするかVCC(5V電源供給)にするかを選択できます。デジタル製RS232Cアイソレーションユニットを使用する場合は、VCCを選択してください。

機器別設定

接続可能台数 16台 [機器を追加](#)

No.	機器名	設定	間接機器追加
<input type="button" value="1"/>	<input type="text" value="PLC1"/>	<input type="text" value="シリーズ=J1000,スレーブアドレス(DEC)=1"/>	<input type="button" value="+"/>

機器設定

設定画面を表示するには、[接続機器設定]の[機器別設定]から設定したい接続機器の  ([設定]) をクリックします。

複数の接続機器を接続する場合は、[接続機器設定]の[機器別設定]から[機器を追加]をクリックすることで、接続機器を増やすことができます。

個別機器設定

PLC1

製品

シリーズ

シリーズを変更した場合は、すでに使用されているアドレスを再確認してください。

スレーブアドレス(DEC)

接続機器の設定

通信設定はインバータ前面のデジタルオペレータの ENTER キー、アップキー、ダウンキーまたは RESET キーで行います。詳細は接続機器のマニュアルを参照してください。

- 1 アップキーを押して [STUP] を表示します。
- 2 ENTER キーを押します。
- 3 アップキーを押して設定するパラメータを表示します。
- 4 ENTER キーを押します。
- 5 アップキー、ダウンキーまたは RESET キーを押して設定値を表示します。

パラメータ No.	設定値	設定内容
b1-01	2	周波数指令選択
b1-02	2	運転指令選択
H5-01	01	ステーションアドレス (HEX)
H5-02	3	伝送速度の選択
H5-03	1	伝送パリティの選択
H5-04	3	伝送エラー検出時の動作選択
H5-05	1	CE 検出選択
H5-06	5	送信待ち時間
H5-07	1	RTS 制御あり / なし

- 6 ENTER キーを押します。
- 7 接続機器を再起動します。
以上で接続機器の設定は完了です。

3.19 設定例 19

GP-Pro EX の設定

設定画面を表示するには、[プロジェクト]メニューの[システム設定]-[接続機器設定]をクリックします。

重要

- -V シリーズを 1:n 接続する場合は送信ウェイトを 100ms 以上に設定する必要があります。

機器設定

設定画面を表示するには、[接続機器設定]の[機器別設定]から設定したい接続機器の ([設定]) をクリックします。

複数の接続機器を接続する場合は、[接続機器設定]の[機器別設定]から[機器を追加]をクリックすることで、接続機器を増やすことができます。

重要

- -V シリーズを使用する場合はスレーブアドレスを 65 ~ 95 の間の値に設定する必要があります。

接続機器の設定

通信設定は AC サーボドライブエンジニアリングツール (SigmaWin+) で行います。詳細は接続機器のマニュアルを参照してください。

- 1 [パラメータ] メニューから [パラメータ編集] を選択し、[パラメータ編集] ダイアログボックスを表示します。
- 2 [機能選択 (Pn0xx-)] タブの [Pn010] を選択し、[編集] をクリックします。
- 3 [入力値] にスレーブアドレス「41H」を入力し、[OK] をクリックします。
- 4 入力したアドレスが正しければ [Pn010] にチェックを付け、[サーボへ書込み] をクリックします。
電源の再投入が必要な場合は、[セットアップ] メニューから [ソフトウェアリセット] を選択して電源をリセットします。
以上で接続機器の設定は完了です。

3.20 設定例 20

GP-Pro EX の設定

設定画面を表示するには、[プロジェクト]メニューの[システム設定]-[接続機器設定]をクリックします。

重要

- -V シリーズを 1:n 接続する場合は送信ウェイトを 100ms 以上に設定する必要があります。

機器設定

設定画面を表示するには、[接続機器設定]の[機器別設定]から設定したい接続機器の ([設定]) をクリックします。

複数の接続機器を接続する場合は、[接続機器設定]の[機器別設定]から[機器を追加]をクリックすることで、接続機器を増やすことができます。

重要

- -V シリーズを使用する場合はスレーブアドレスを 65 ~ 95 の間の値に設定する必要があります。

接続機器の設定

通信設定は AC サーボドライブエンジニアリングツール (SigmaWin+) で行います。詳細は接続機器のマニュアルを参照してください。

- 1 [パラメータ] メニューから [パラメータ編集] を選択し、[パラメータ編集] ダイアログボックスを表示します。
- 2 [機能選択 (Pn0xx-)] タブの [Pn010] を選択し、[編集] をクリックします。
- 3 [入力値] にスレーブアドレス「41H」を入力し、[OK] をクリックします。
- 4 入力したアドレスが正しい場合は [Pn010] にチェックを付け、[サーボへ書込み] をクリックします。
電源の再投入が必要な場合は、[セットアップ] メニューから [ソフトウェアリセット] を選択して電源をリセットします。
以上で接続機器の設定は完了です。

3.21 設定例 21

GP-Pro EX の設定

設定画面を表示するには、[プロジェクト]メニューの[システム設定]-[接続機器設定]をクリックします。

接続機器1

概要 [接続機器変更](#)

メーカー (株)安川電機 シリーズ インバータ/サーボSIO ポート COM1

文字列データモード 1 [変更](#)

通信設定

通信方式 RS232C RS422/485(2線式) RS422/485(4線式)

通信速度 19200

データ長 7 8

パリティ なし 偶数 奇数

ストップビット 1 2

フロー制御 なし ER(DTR/CTS) XON/XOFF

タイムアウト 3 (sec)

リトライ 2

送信ウェイト 10 (ms)

RI / VCC RI VCC

RS232Cの場合、9番ピンをRI(入力)にするかVCC(5V電源供給)にするかを選択できます。デジタル製RS232Cアイソレーションユニットを使用する場合は、VCCを選択してください。

[初期設定](#)

機器別設定

接続可能台数 16台 [機器を追加](#)

No.	機器名	設定	間接機器追加
1	PLC1	シリーズ=A1000.スレーブアドレス(DEC)=1	

機器設定

設定画面を表示するには、[接続機器設定]の[機器別設定]から設定したい接続機器の ([設定]) をクリックします。

複数の接続機器を接続する場合は、[接続機器設定]の[機器別設定]から[機器を追加]をクリックすることで、接続機器を増やすことができます。

個別機器設定

PLC1

製品 インバータ

シリーズ A1000

シリーズを変更した場合は、すでに使用されているアドレスを再確認してください。

スレーブアドレス(DEC) 1

[初期設定](#)

[OK\(O\)](#) [キャンセル](#)

接続機器の設定

通信設定はインバータ前面のオペレータの ENTER キー、アップキー、ダウンキーまたは RESET キーで行います。詳細は接続機器のマニュアルを参照してください。

- 1 アップキーまたはダウンキーを押してパラメータ設定モード画面を表示します。
- 2 ENTER キーを押します。
- 3 アップキーまたはダウンキーを押して設定する項目を表示します。
- 4 ENTER キーを押します。
- 5 アップキー、ダウンキーまたは RESET キーを押して設定値を入力します。

パラメータ No.	設定値	設定内容
H5-01	01	スレーブアドレス (HEX)
H5-02	4	伝送速度の選択 (19200bps)
H5-03	1	伝送パリティの選択 (偶数パリティ)
H5-06	5	送信待時間 (ms)
H5-07	0	RTS 制御 (無効)

MEMO

- A1000 シリーズを 1:n 接続する場合は RTS 制御を「1」に設定する必要があります。

- 6 ENTER キーを押します。
- 7 接続機器を再起動します。

以上で接続機器の設定は完了です。

MEMO

- 以下の項目は固定です。

設定項目	設定値
データ長	8bit
ストップ	1bit

3.22 設定例 22

GP-Pro EX の設定

設定画面を表示するには、[プロジェクト]メニューの[システム設定]-[接続機器設定]をクリックします。

接続機器1 | [接続機器変更](#)

概要
 メーカー (株)安川電機 シリーズ インバータ/サーボSIO ポート COM1
 文字列データモード 1 [変更](#)

通信設定
 通信方式 RS232C RS422/485(2線式) RS422/485(4線式)
 通信速度 19200
 データ長 7 8
 パリティ なし 偶数 奇数
 ストップビット 1 2
 フロー制御 なし ER(DTR/CTS) XON/XOFF
 タイムアウト 3 (sec)
 リトライ 2
 送信ウェイト 10 (ms)

RI / VCC RI VCC
RS232Cの場合、9番ピンをRI(入力)にするかVCC(5V電源供給)にするかを選択できます。デジタル製RS232Cアイソレーションユニットを使用する場合は、VCCを選択してください。


初期設定

機器別設定
 接続可能台数 16台 [機器を追加](#)

No.	機器名	設定
1	PLC1	シリーズ=A1000,スレプアドレス(DEC)=1

間接機器追加

機器設定

設定画面を表示するには、[接続機器設定]の[機器別設定]から設定したい接続機器の  ([設定]) をクリックします。

複数の接続機器を接続する場合は、[接続機器設定]の[機器別設定]から[機器を追加]をクリックすることで、接続機器を増やすことができます。

個別機器設定

PLC1

製品 インバータ
 シリーズ A1000

シリーズを変更した場合は、すでに使用されているアドレスを再確認してください。

スレプアドレス(DEC) 1

初期設定
 OK(O) キャンセル

接続機器の設定

通信設定はインバータ前面のオペレータの ENTER キー、アップキー、ダウンキーまたは RESET キーで行います。詳細は接続機器のマニュアルを参照してください。

- 1 アップキーまたはダウンキーを押してパラメータ設定モード画面を表示します。
- 2 ENTER キーを押します。
- 3 アップキーまたはダウンキーを押して設定する項目を表示します。
- 4 ENTER キーを押します。
- 5 アップキー、ダウンキーまたは RESET キーを押して設定値を入力します。

パラメータ No.	設定値	設定内容
H5-01	01	スレーブアドレス (HEX)
H5-02	4	伝送速度の選択 (19200bps)
H5-03	1	伝送パリティの選択 (偶数パリティ)
H5-06	5	送信待時間 (ms)
H5-07	1	RTS 制御 (有効)

- 6 ENTER キーを押します。
 - 7 接続機器を再起動します。
- 以上で接続機器の設定は完了です。

MEMO

- 以下の項目は固定です。

設定項目	設定値
データ長	8bit
ストップ	1bit

4 設定項目

表示器の通信設定は GP-Pro EX、または表示器のオフラインモードで設定します。

各項目の設定は接続機器の設定と一致させる必要があります。

☞ 「3 通信設定例」(9 ページ)

4.1 GP-Pro EX での設定項目

通信設定

設定画面を表示するには、[プロジェクト]メニューの[システム設定]-[接続機器設定]をクリックします。

設定項目	設定内容
通信方式	<p>接続機器と通信する通信方式を選択します。</p> <p>重要</p> <p>通信設定を行う場合、[通信方式]は表示器のシリアルインターフェイスの仕様を確認し、正しく設定してください。 シリアルインターフェイスが対応していない通信方式を選択した場合の動作は保証できません。 シリアルインターフェイスの仕様については表示器のマニュアルを参照してください。</p>
通信速度	接続機器と表示器間の通信速度を選択します。
データ長	データ長を表示します。


設定項目	設定内容
パリティ	パリティチェックの方法を選択します。
ストップビット	ストップビット長を選択します。
フロー制御	送受信データのオーバーフローを防ぐために行う通信制御の方式を選択します。
タイムアウト	表示器が接続機器からの応答を待つ時間 (s) を「1 ~ 127」で入力します。
リトライ	接続機器からの応答がない場合に、表示器がコマンドを再送信する回数を「0 ~ 255」で入力します。
送信ウェイト	表示器がパケットを受信してから、次のコマンドを送信するまでの待機時間 (ms) を「0 ~ 255」で入力します。

MEMO

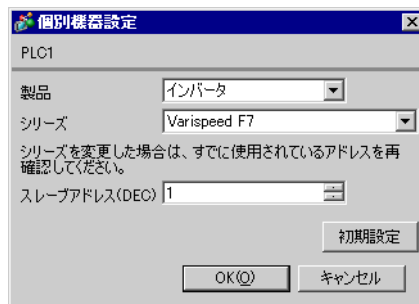
- 間接機器については GP-Pro EX リファレンスマニュアルを参照してください。

参照 : GP-Pro EX リファレンスマニュアル「運転中に接続機器を切り替えたい (間接機器指定)」

機器設定

設定画面を表示するには、[接続機器設定] の [機器別設定] から設定したい接続機器の  ([設定]) をクリックします。

複数の接続機器を接続する場合は、[接続機器設定] の [機器別設定] から [機器を追加] をクリックすることで、接続機器を増やすことができます。



設定項目	設定内容
製品	接続する製品を選択します。
シリーズ	接続機器のシリーズを選択します。
スレーブアドレス	接続機器のスレーブアドレスを「1 ~ 255 (DEC)」で入力します。

4.2 オフラインモードでの設定項目

MEMO

- ・ オフラインモードへの入り方や操作方法は、保守/トラブル解決ガイドを参照してください。

参照：保守/トラブル解決ガイド「オフラインモードについて」

- ・ オフラインモードは使用する表示器によって 1 画面に表示できる設定項目数が異なります。詳細はリファレンスマニュアルを参照してください。

通信設定

設定画面を表示するには、オフラインモードの [周辺機器設定] から [接続機器設定] をタッチします。表示された一覧から設定したい接続機器をタッチします。

通信設定	機器設定	オプション		
インバータ/サーボSIO		[COM1]	Page 1/1	
通信方式	RS422/485(4線式) ▼			
通信速度	9600 ▼			
データ長	8			
パリティ	<input type="radio"/> なし <input checked="" type="radio"/> 偶数 <input type="radio"/> 奇数			
ストップビット	<input checked="" type="radio"/> 1 <input type="radio"/> 2			
フロー制御	なし ▼			
タイムアウト(秒)	3 ▼ ▲			
リトライ	2 ▼ ▲			
送信ウェイト(ms)	10 ▼ ▲			
終了		戻る		2010/03/29 13:05:47

設定項目	設定内容
通信方式	接続機器と通信する通信方式を選択します。 重要 通信設定を行う場合、[通信方式] は表示器のシリアルインターフェイスの仕様を確認し、正しく設定してください。 シリアルインターフェイスが対応していない通信方式を選択した場合の動作は保証できません。 シリアルインターフェイスの仕様については表示器のマニュアルを参照してください。
通信速度	接続機器と表示器間の通信速度を選択します。
データ長	データ長を表示します。

設定項目	設定内容
パリティ	パリティチェックの方法を選択します。
ストップビット	ストップビット長を選択します。
フロー制御	送受信データのオーバーフローを防ぐために行う通信制御の方式です。
タイムアウト	表示器が接続機器からの応答を待つ時間 (s) を「1 ~ 127」で入力します。
リトライ	接続機器からの応答がない場合に、表示器がコマンドを再送信する回数を「0 ~ 255」で入力します。
送信ウェイト	表示器がパケットを受信してから、次のコマンドを送信するまでの待機時間 (ms) を「0 ~ 255」で入力します。

機器設定

設定画面を表示するには、[周辺機器設定] から [接続機器設定] をタッチします。表示された一覧から設定したい接続機器をタッチし、[機器設定] をタッチします。

通信設定	機器設定	オプション		
インバータ/サーボSIO		[COM1]	Page 1/1	
接続機器名		PLC1		
シリーズ		V1000		
スレーブアドレス(DEC)		1		
終了		戻る		2010/03/29 13:05:57

設定項目	設定内容
接続機器名	設定する接続機器を選択します。接続機器名は GP-Pro EX で設定する接続機器の名称です。(初期値 [PLC1])
シリーズ	接続機器のシリーズを表示します。
スレーブアドレス	接続機器のスレーブアドレスを「1 ~ 255 (DEC)」で入力します。

5 結線図

以下に示す結線図と（株）安川電機が推奨する結線図が異なる場合がありますが、本書に示す結線図でも動作上問題ありません。

- 通信用配線は主回路配線および他の動力線や電力線と分離してください。
- 接続機器本体の FG 端子は D 種接地を行ってください。詳細は接続機器のマニュアルを参照してください。
- 表示器内部で SG と FG は接続されています。接続機器と SG を接続する場合は短絡ループが形成されないようにシステムを設計してください。
- ノイズなどの影響で通信が安定しない場合はアイソレーションユニットを接続してください。

結線図 1

表示器 (接続ポート)	ケーブル	備考
GP3000 ¹ (COM1) AGP-3302B (COM2) GP-4*01TM (COM1) ST ² (COM2) LT (COM1) IPC ³	1A (株) デジタル製 COM ポート変換アダプタ CA3-ADPCOM-01 + (株) デジタル製 コネクタ端子台変換アダプタ CA3-ADPTRM-01 + 自作ケーブル	ケーブル長 : 50m 以内
	1B 自作ケーブル	
GP3000 ⁴ (COM2)	1C (株) デジタル製 オンラインアダプタ CA4-ADPONL-01 + (株) デジタル製 コネクタ端子台変換アダプタ CA3-ADPTRM-01 + 自作ケーブル	
	1D (株) デジタル製 オンラインアダプタ CA4-ADPONL-01 + 自作ケーブル	
GP-4106 (COM1)	1E 自作ケーブル	
GP4000 ⁵ (COM2) GP-4201T (COM1)	1F (株) デジタル製 RS-422 端子台変換アダプタ PFXZCBADTM1 ⁶ + 自作ケーブル	
	1B 自作ケーブル	

1 AGP-3302B を除く全 GP3000 機種

2 AST-3211A および AST-3302B を除く全 ST 機種

3 RS-422/485(4 線式) で通信できる COM ポートのみ使用できます。
IPC の COM ポートについて (6 ページ)

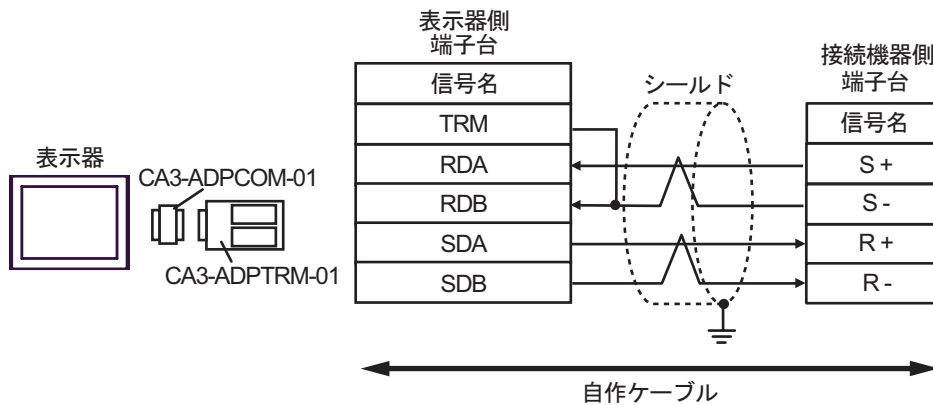
4 GP-3200 シリーズおよび AGP-3302B を除く全 GP3000 機種

5 GP-4100 シリーズ、GP-4*01TM、GP-4201T および GP-4*03T を除く全 GP4000 機種

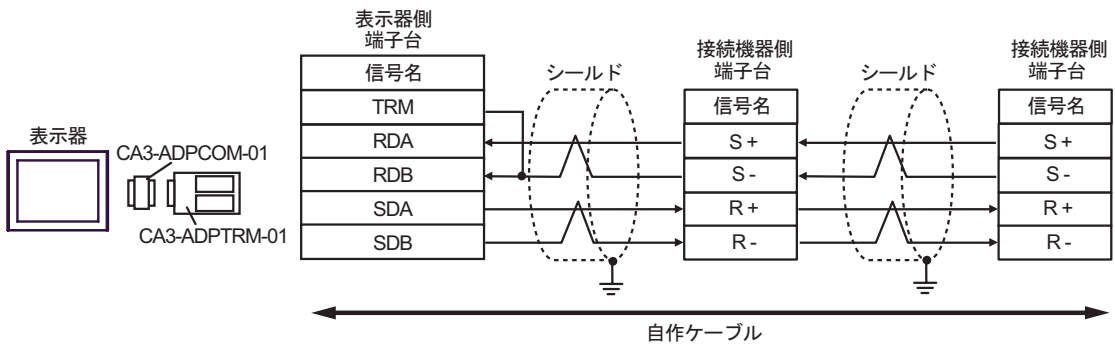
6 RS-422 端子台変換アダプタの代わりにコネクタ端子台変換アダプタ (CA3-ADPTRM-01) を使用する
場合、1A の結線図を参照してください。

1A)

- 1 : 1 接続の場合



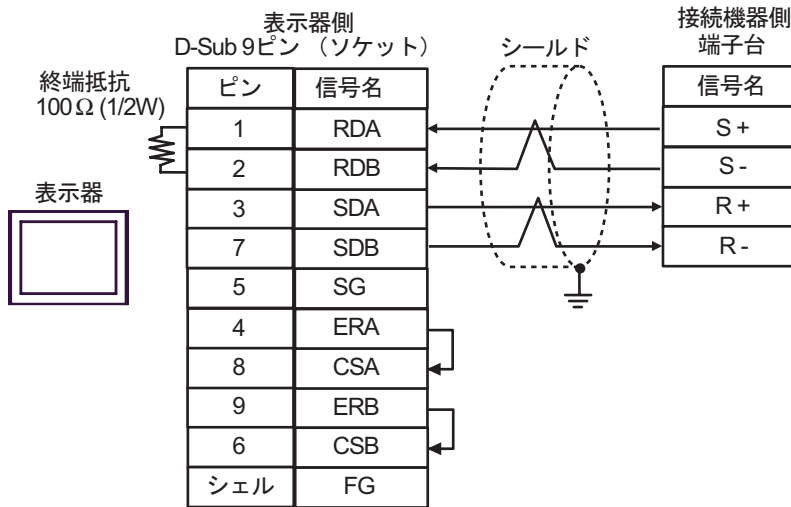
- 1 : n 接続の場合

**MEMO**

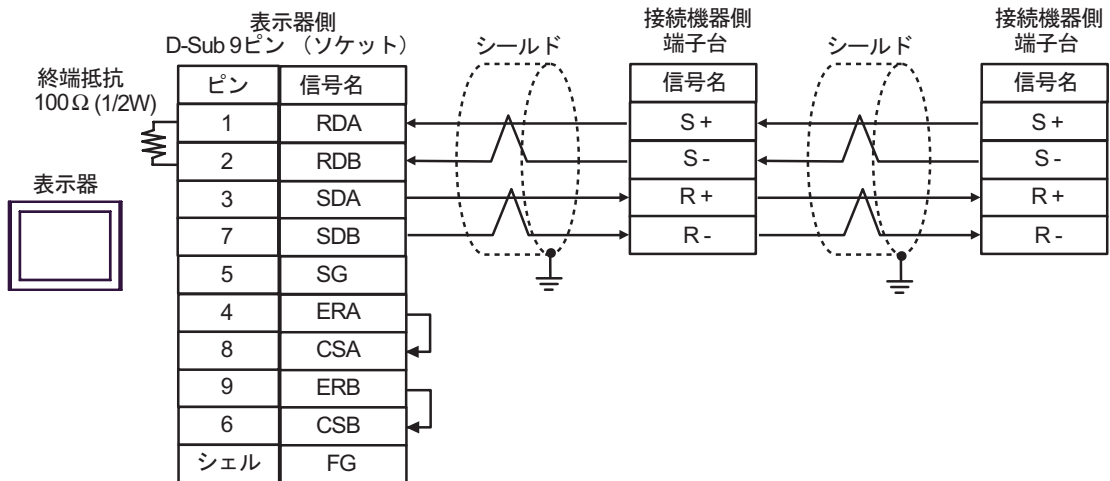
- シールドのグランドは接続機器のグランド端子を使用してください。
- 終端となる接続機器の終端抵抗スイッチを ON にしてください。

1B)

- 1:1 接続の場合



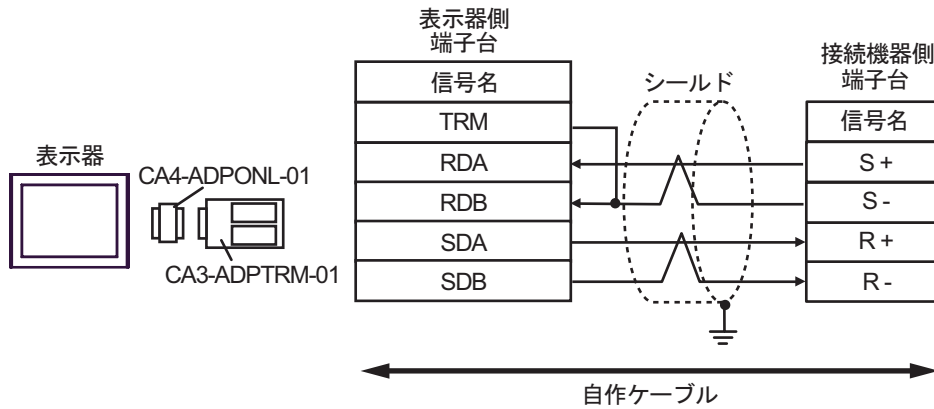
- 1:n 接続の場合

**MEMO**

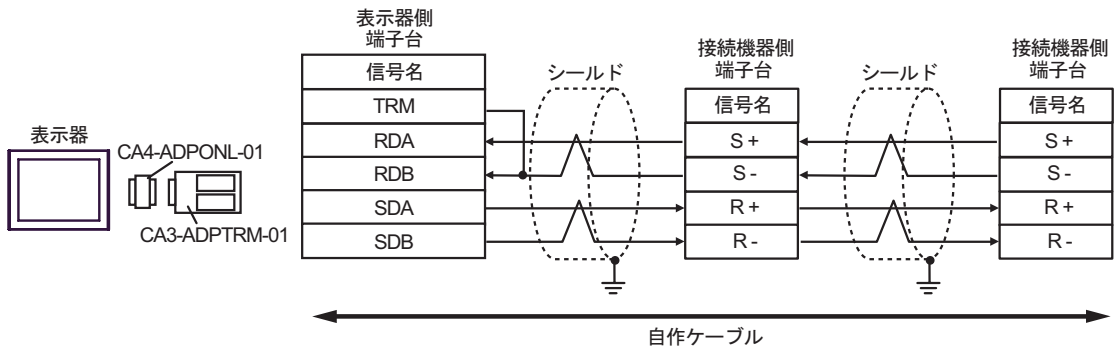
- シールドのグランドは接続機器のグランド端子を使用してください。
- 終端となる接続機器の終端抵抗スイッチを ON にしてください。

1C)

- 1 : 1 接続の場合



- 1 : n 接続の場合

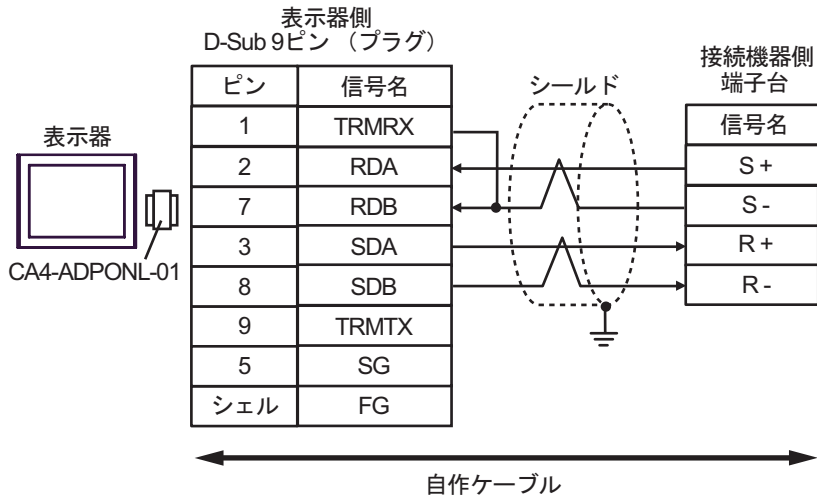


MEMO

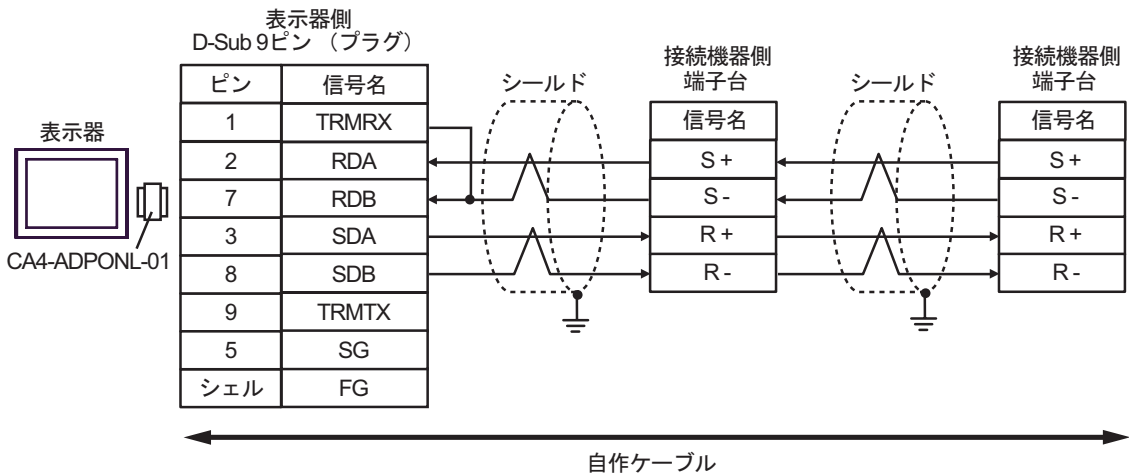
- シールドのグラウンドは接続機器のグラウンド端子を使用してください。
- 終端となる接続機器の終端抵抗スイッチを ON にしてください。

1D)

- 1 : 1 接続の場合



- 1 : n 接続の場合

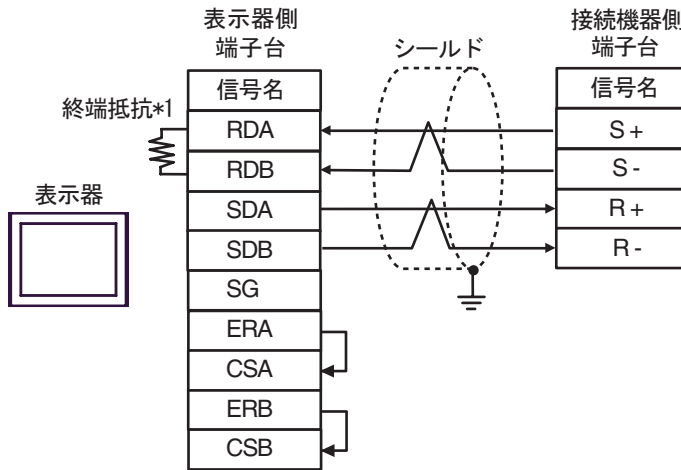


MEMO

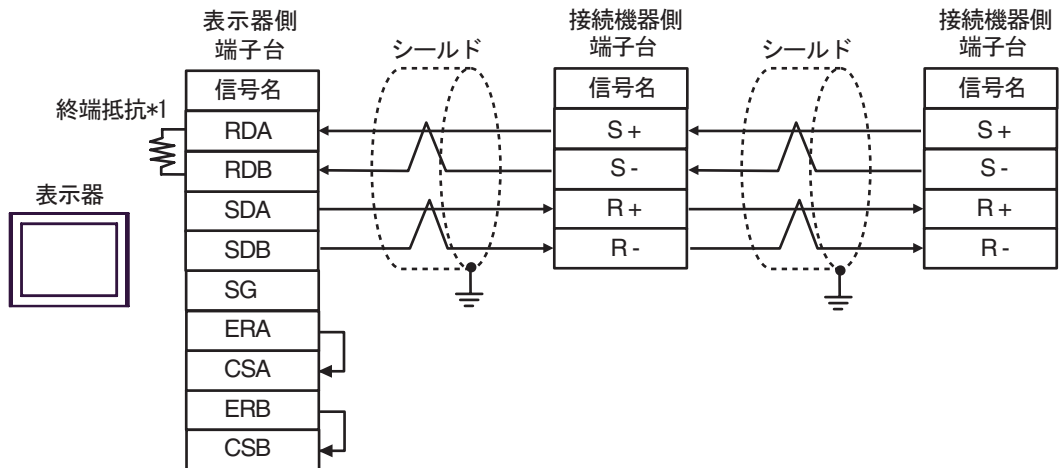
- シールドのグラウンドは接続機器のグラウンド端子を使用してください。
- 終端となる接続機器の終端抵抗スイッチを ON にしてください。

1E)

- 1:1 接続の場合



- 1:n 接続の場合



MEMO

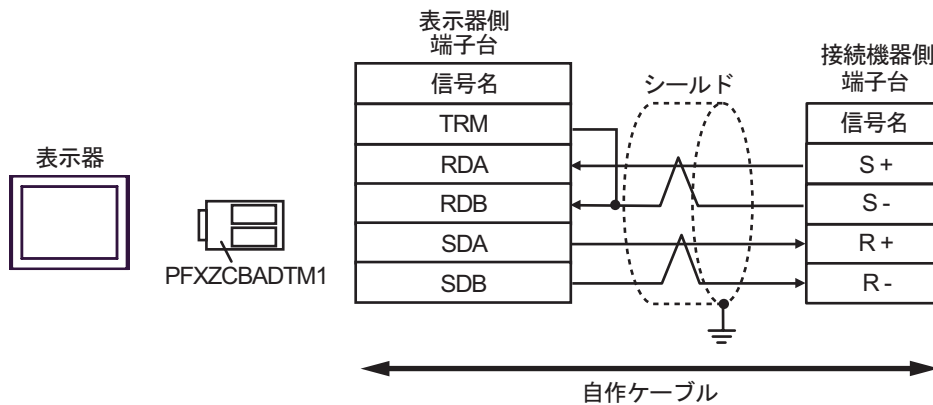
- シールドのグラウンドは接続機器のグラウンド端子を使用してください。
- 終端となる接続機器の終端抵抗スイッチを ON にしてください。

*1 表示器に内蔵している抵抗を終端抵抗として使用します。表示器背面のディップスイッチを以下のように設定してください。

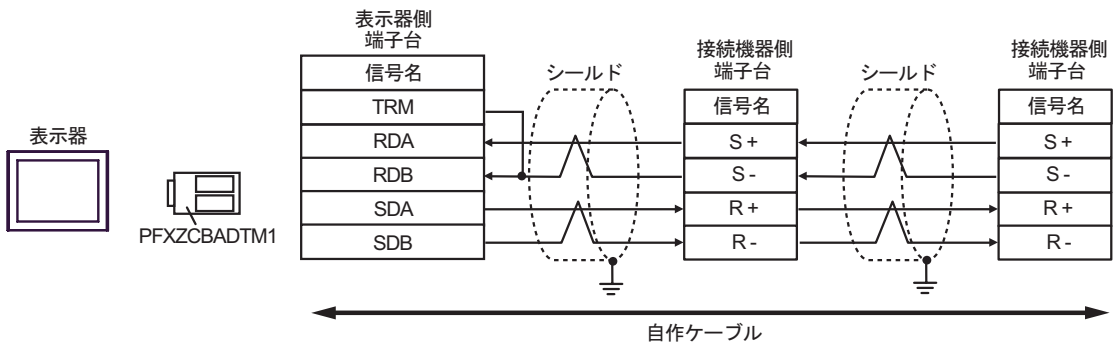
ディップスイッチ	設定内容
1	OFF
2	OFF
3	ON
4	ON

1F)

- 1 : 1 接続の場合



- 1 : n 接続の場合

**MEMO**

- シールドのグランドは接続機器のグランド端子を使用してください。
- 終端となる接続機器の終端抵抗スイッチを ON にしてください。

結線図 2

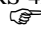
表示器 (接続ポート)	ケーブル		備考
GP3000 ¹ (COM1) AGP-3302B (COM2) GP-4*01TM (COM1) ST ² (COM2) LT (COM1)	2A	(株) デジタル製 COM ポート変換アダプタ CA3-ADPCOM-01 + (株) デジタル製 コネクタ端子台変換アダプタ CA3-ADPTRM-01 + 自作ケーブル	ケーブル長 : 50m 以内
	2B	自作ケーブル	
GP3000 ³ (COM2)	2C	(株) デジタル製 オンラインアダプタ CA4-ADPONL-01 + (株) デジタル製 コネクタ端子台変換アダプタ CA3-ADPTRM-01 + 自作ケーブル	
	2D	(株) デジタル製 オンラインアダプタ CA4-ADPONL-01 + 自作ケーブル	
IPC ⁴	2E	(株) デジタル製 COM ポート変換アダプタ CA3-ADPCOM-01 + (株) デジタル製 コネクタ端子台変換アダプタ CA3-ADPTRM-01 + 自作ケーブル	
	2F	自作ケーブル	
GP-4106 (COM1)	2G	自作ケーブル	
GP-4107 (COM1) GP-4*03T ⁵ (COM2) GP-4203T (COM1)	2H	自作ケーブル	
GP4000 ⁶ (COM2) GP-4201T (COM1)	2I	(株) デジタル製 RS-422 端子台変換アダプタ PFXZCBADTM1 + 自作ケーブル	
	2B	自作ケーブル	

1 AGP-3302B を除く全 GP3000 機種

2 AST-3211A および AST-3302B を除く全 ST 機種

3 GP-3200 シリーズおよび AGP-3302B を除く全 GP3000 機種

4 RS-422/485(2 線式) で通信できる COM ポートのみ使用できます。

 IPC の COM ポートについて (6 ページ)

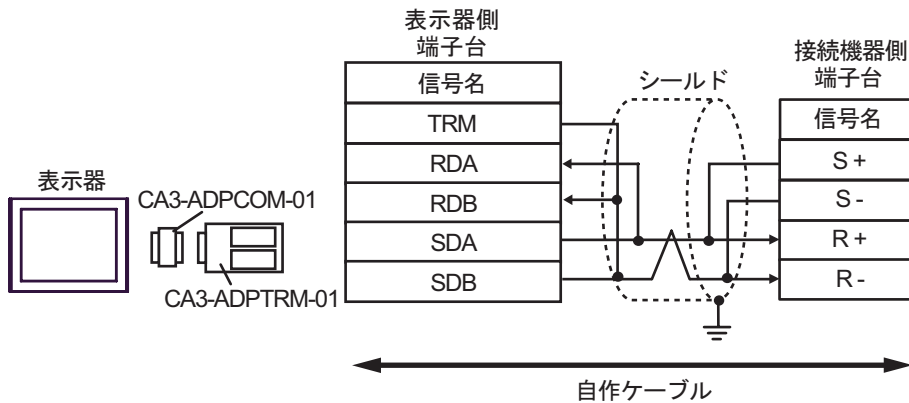
5 GP-4203T を除く

6 GP-4100 シリーズ、GP-4*01TM、GP-4201T および GP-4*03T を除く全 GP4000 機種

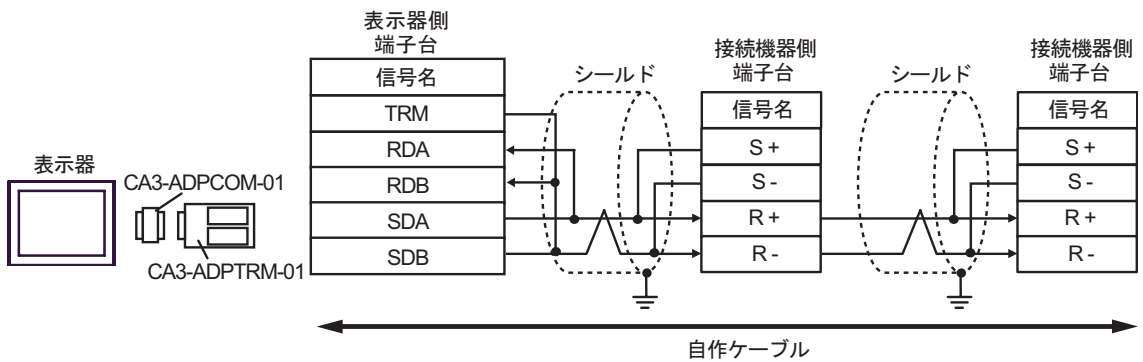
7 RS-422 端子台変換アダプタの代わりにコネクタ端子台変換アダプタ (CA3-ADPTRM-01) を使用する
場合、2A の結線図を参照してください。

2A)

- 1 : 1 接続の場合



- 1 : n 接続の場合

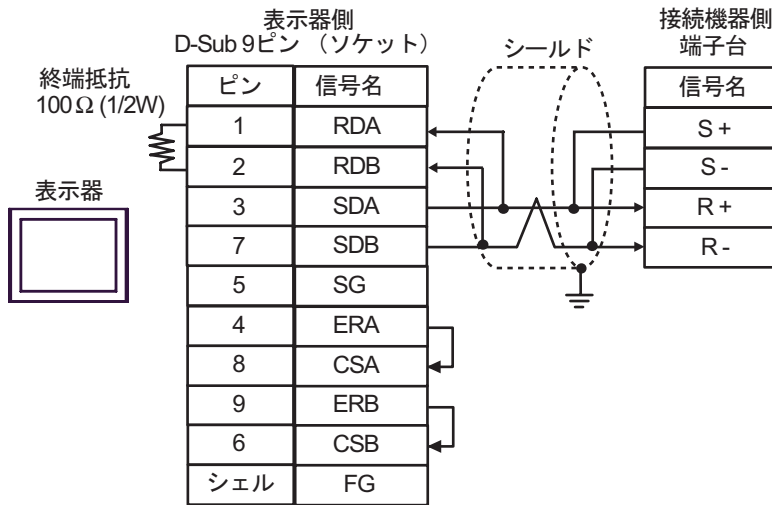


MEMO

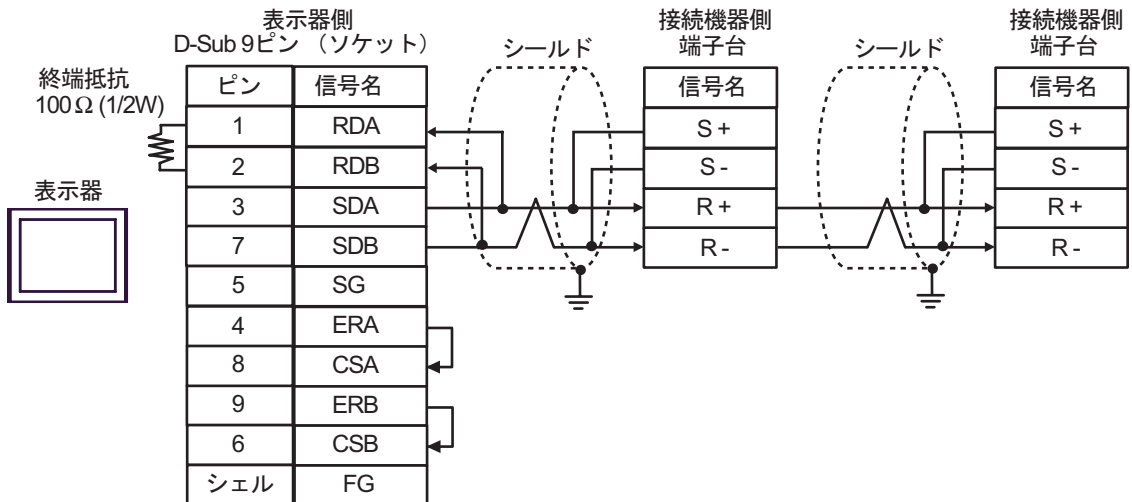
- シールドのグラウンドは接続機器のグラウンド端子を使用してください。
- 終端となる接続機器の終端抵抗スイッチを ON にしてください。

2B)

- 1:1 接続の場合



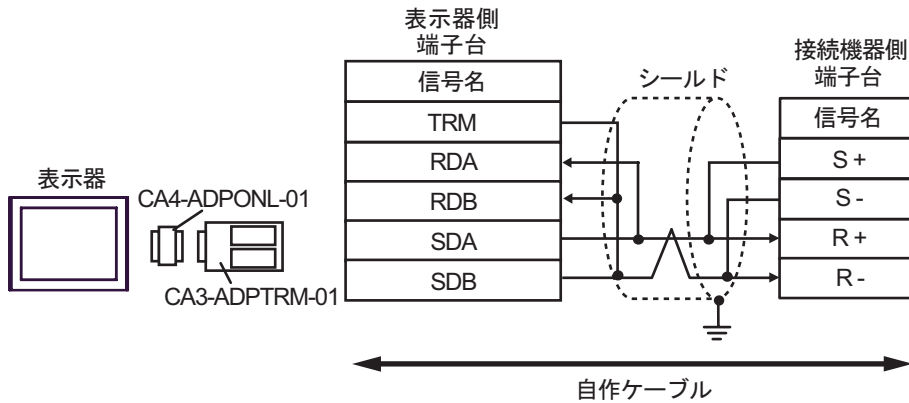
- 1:n 接続の場合

**MEMO**

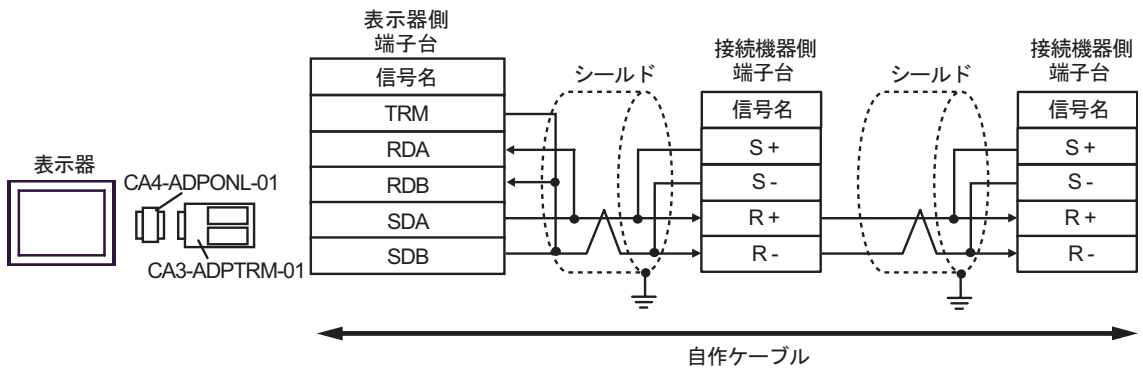
- シールドのグランドは接続機器のグランド端子を使用してください。
- 終端となる接続機器の終端抵抗スイッチを ON にしてください。

2C)

- 1:1 接続の場合



- 1:n 接続の場合

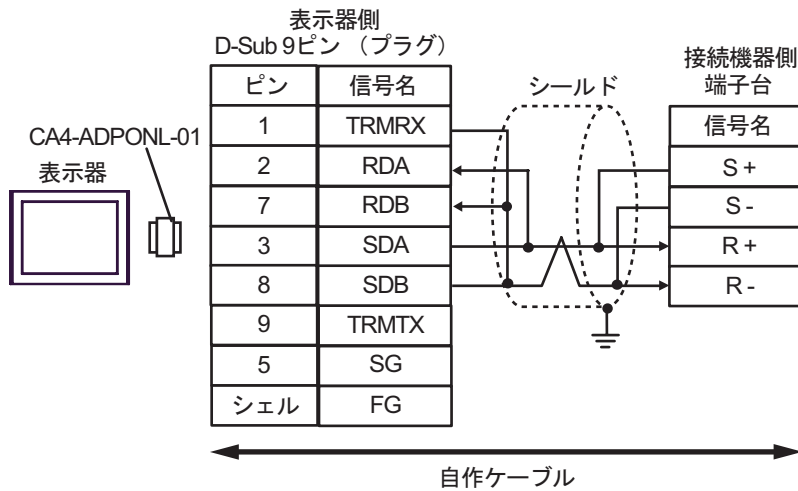


MEMO

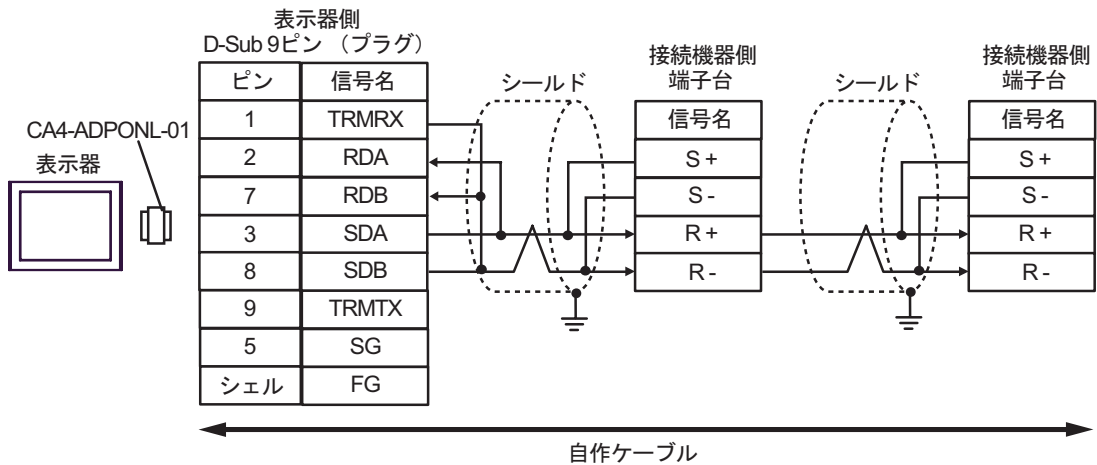
- シールドのグランドは接続機器のグランド端子を使用してください。
- 終端となる接続機器の終端抵抗スイッチを ON にしてください。

2D)

- 1:1 接続の場合



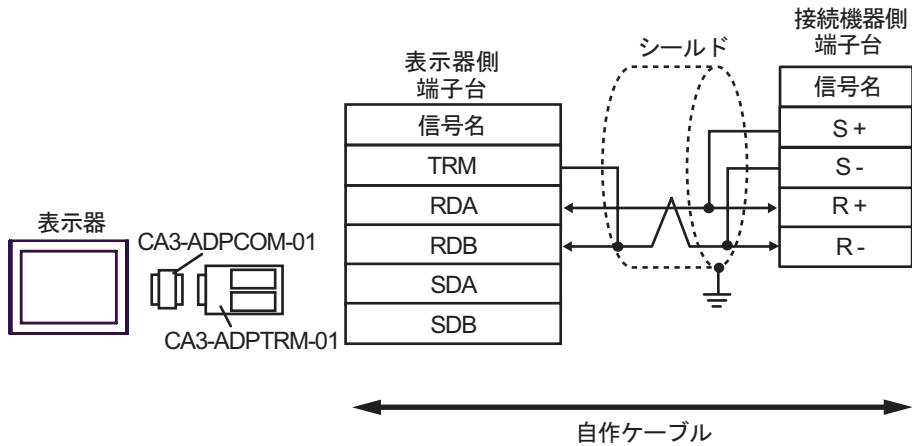
- 1:n 接続の場合

**MEMO**

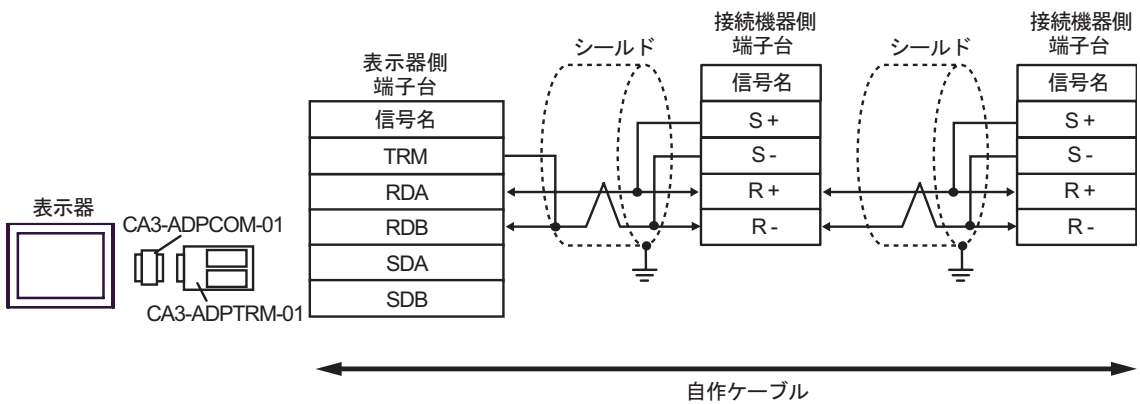
- シールドのグラウンドは接続機器のグラウンド端子を使用してください。
- 終端となる接続機器の終端抵抗スイッチを ON にしてください。

2E)

- 1 : 1 接続の場合



- 1 : n 接続の場合

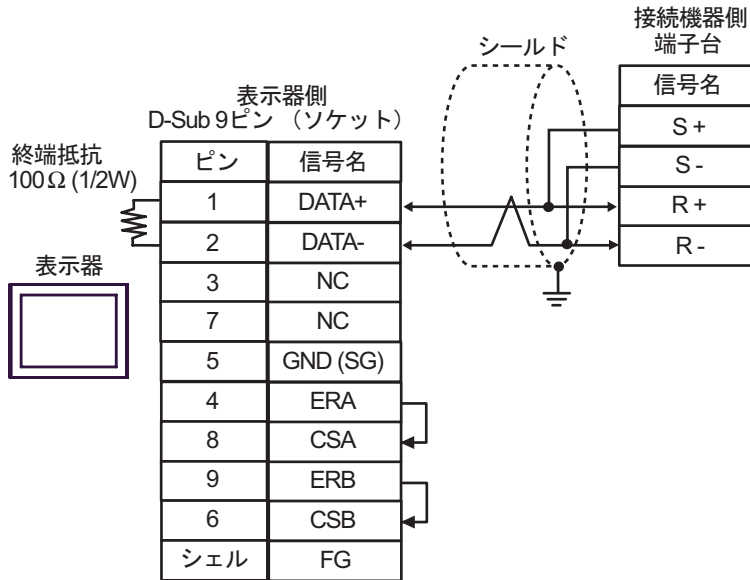


MEMO

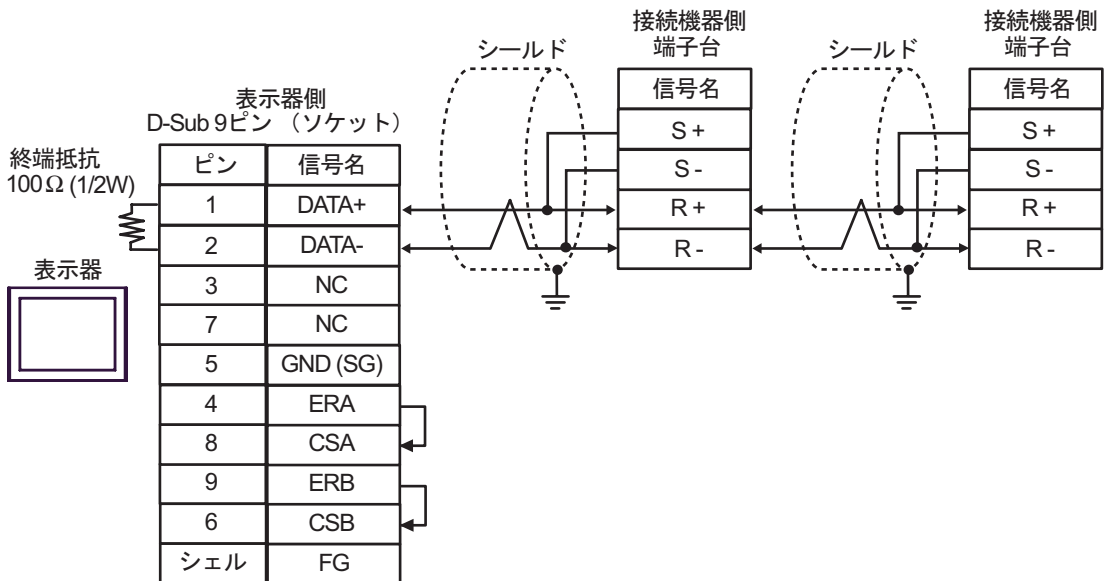
- シールドのグランドは接続機器のグランド端子を使用してください。
- 終端となる接続機器の終端抵抗スイッチを ON にしてください。

2F)

- 1 : 1 接続の場合



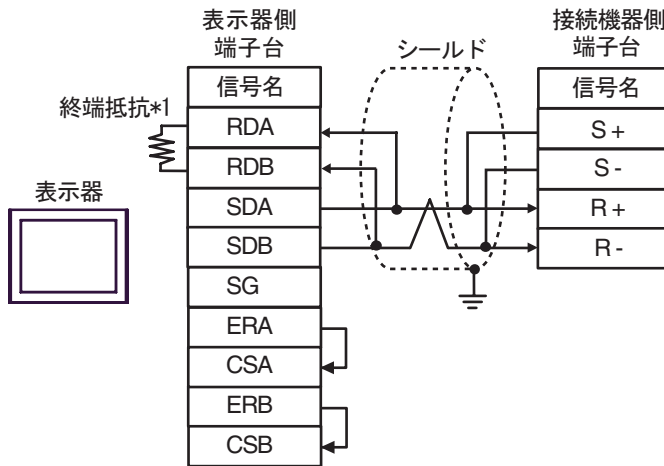
- 1 : n 接続の場合

**MEMO**

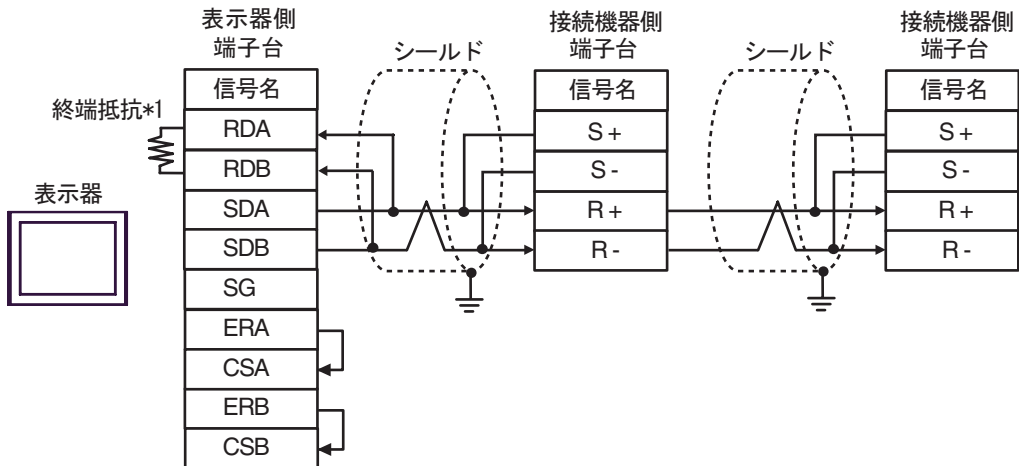
- シールドのグランドは接続機器のグランド端子を使用してください。
- 終端となる接続機器の終端抵抗スイッチを ON にしてください。

2G)

- 1:1 接続の場合



- 1:n 接続の場合



MEMO

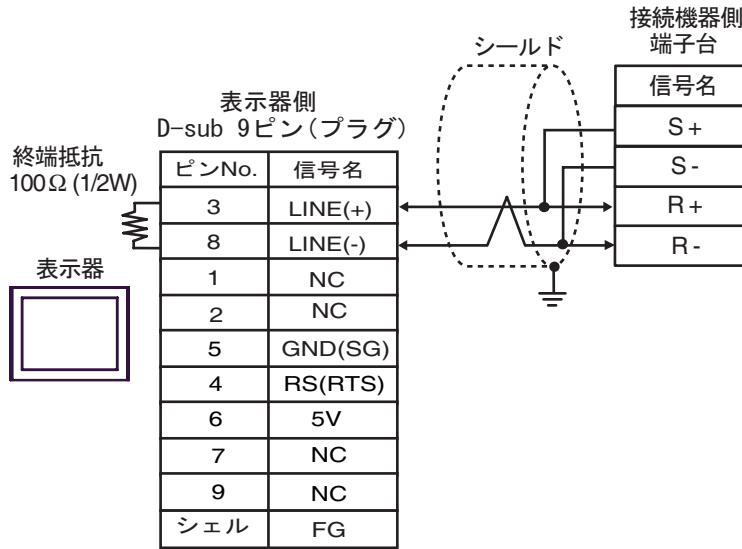
- シールドのグランドは接続機器のグランド端子を使用してください。
- 終端となる接続機器の終端抵抗スイッチを ON にしてください。

*1 表示器に内蔵している抵抗を終端抵抗として使用します。表示器背面のディップスイッチを以下のように設定してください。

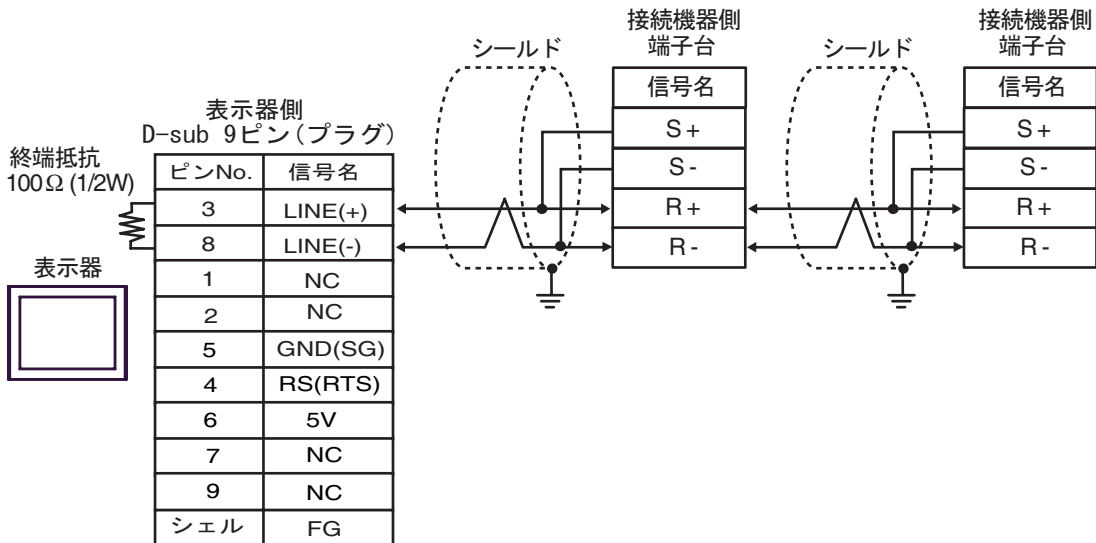
ディップスイッチ	設定内容
1	OFF
2	OFF
3	ON
4	ON

2H)

- 1:1 接続の場合



- 1:n 接続の場合



重要

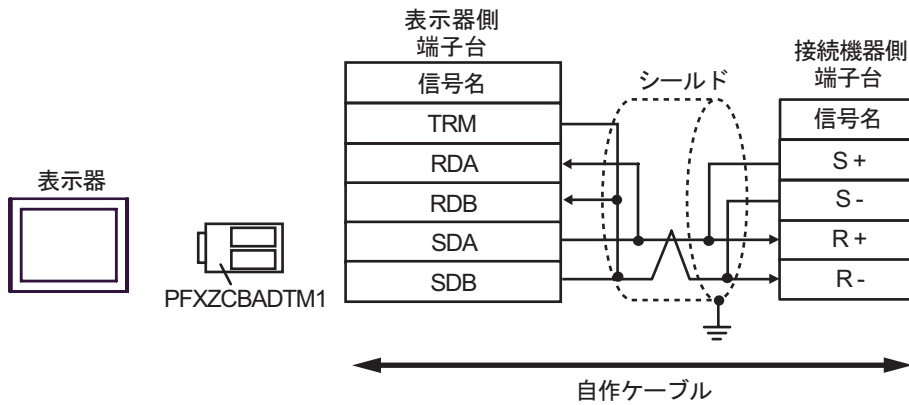
- 表示器の5V出力(6番ピン)はSiemens製PROFIBUSコネクタ用電源です。その他の機器の電源には使用できません。

MEMO

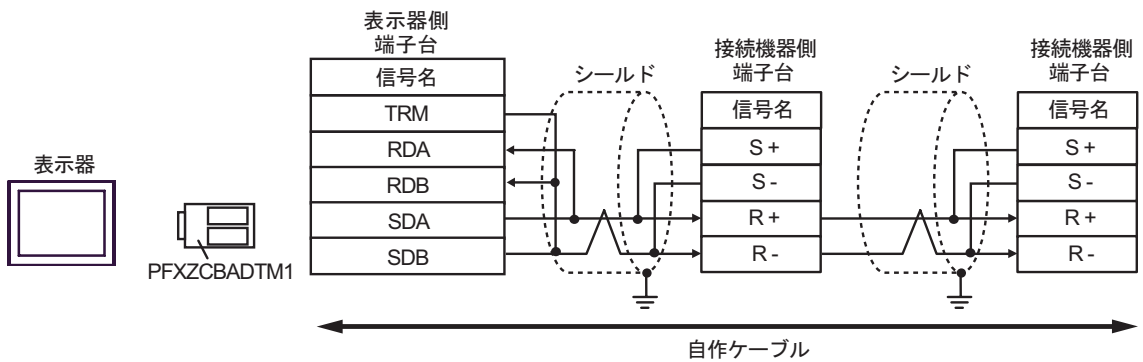
- シールドのグラウンドは接続機器のグラウンド端子を使用してください。
- 終端となる接続機器の終端抵抗スイッチをONにしてください。
- GP-4107のCOMではSGとFGが絶縁されています。

2I)

- 1:1 接続の場合



- 1:n 接続の場合



MEMO

- シールドのグラウンドは接続機器のグラウンド端子を使用してください。
- 終端となる接続機器の終端抵抗スイッチを ON にしてください。

結線図 3

表示器 (接続ポート)	ケーブル	備考
GP3000 ¹ (COM1) AGP-3302B (COM2) GP-4*0ITM (COM1) ST ² (COM2) LT (COM1) IPC ³	3A (株) デジタル製 COM ポート変換アダプタ CA3-ADPCOM-01 + (株) デジタル製 コネクタ端子台変換アダプタ CA3-ADPTRM-01 + 安川コントロール (株) 製ケーブル FADHOWA-50 (0.5m)	
	3B (株) デジタル製 COM ポート変換アダプタ CA3-ADPCOM-01 + (株) デジタル製 コネクタ端子台変換アダプタ CA3-ADPTRM-01 + 自作ケーブル	
	3C 自作ケーブル	
GP3000 ⁴ (COM2)	3D (株) デジタル製 オンラインアダプタ CA4-ADPONL-01 + (株) デジタル製 コネクタ端子台変換アダプタ CA3-ADPTRM-01 + 安川コントロール (株) 製ケーブル FADHOWA-50 (0.5m)	ケーブル長 : 30m 以内
	3E (株) デジタル製 オンラインアダプタ CA4-ADPONL-01 + (株) デジタル製 コネクタ端子台変換アダプタ CA3-ADPTRM-01 + 自作ケーブル	
	3F (株) デジタル製 オンラインアダプタ CA4-ADPONL-01 + 自作ケーブル	
GP-4106 (COM1)	3G 安川コントロール (株) 製ケーブル FADHOWA-50 (0.5m)	
	3H 自作ケーブル	
GP4000 ⁵ (COM2) GP-420IT (COM1)	3I (株) デジタル製 RS-422 端子台変換アダプタ PFXZCBADTM1 ⁶ + 安川コントロール (株) 製ケーブル FADHOWA-50 (0.5m)	
	3J (株) デジタル製 RS-422 端子台変換アダプタ PFXZCBADTM1 ⁷ + 自作ケーブル	
	3C 自作ケーブル	

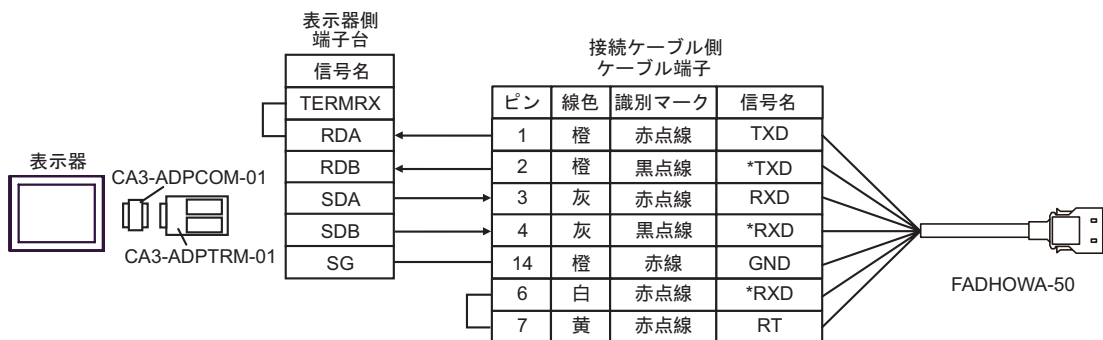
- 1 AGP-3302B を除く全 GP3000 機種
- 2 AST-3211A および AST-3302B を除く全 ST 機種
- 3 RS-422/485(4 線式) で通信できる COM ポートのみ使用できます。
☞ IPC の COM ポートについて (6 ページ)
- 4 GP-3200 シリーズおよび AGP-3302B を除く全 GP3000 機種
- 5 GP-4100 シリーズ、GP-4*01TM、GP-4201T および GP-4*03T を除く全 GP4000 機種
- 6 RS-422 端子台変換アダプタの代わりにコネクタ端子台変換アダプタ (CA3-ADPTRM-01) を使用する
場合、3A の結線図を参照してください。
- 7 RS-422 端子台変換アダプタの代わりにコネクタ端子台変換アダプタ (CA3-ADPTRM-01) を使用する
場合、3B の結線図を参照してください。

MEMO

- ケーブル長の最大は 30m ですが、使用環境などにより 30m 以下でも通信できない場合があります。通信可能なケーブル長を確認してから接続してください。
- -V シリーズを 1:n 接続する場合は送信ウェイトを 100ms 以上に設定する必要があります。

3A)

- 1 : 1 接続の場合

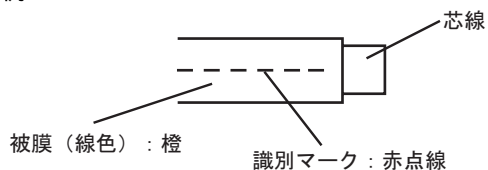


- 1 : n 接続の場合



MEMO

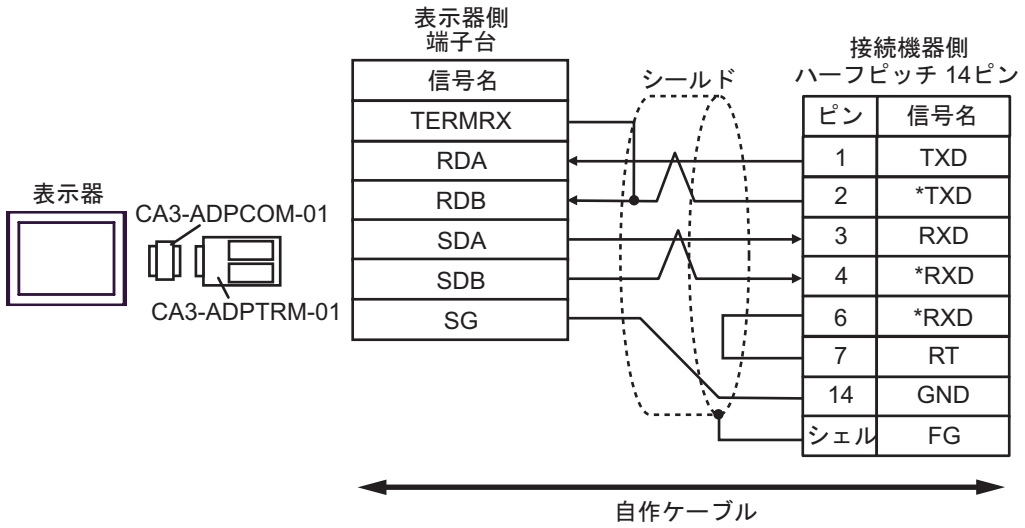
- ケーブルイメージ例



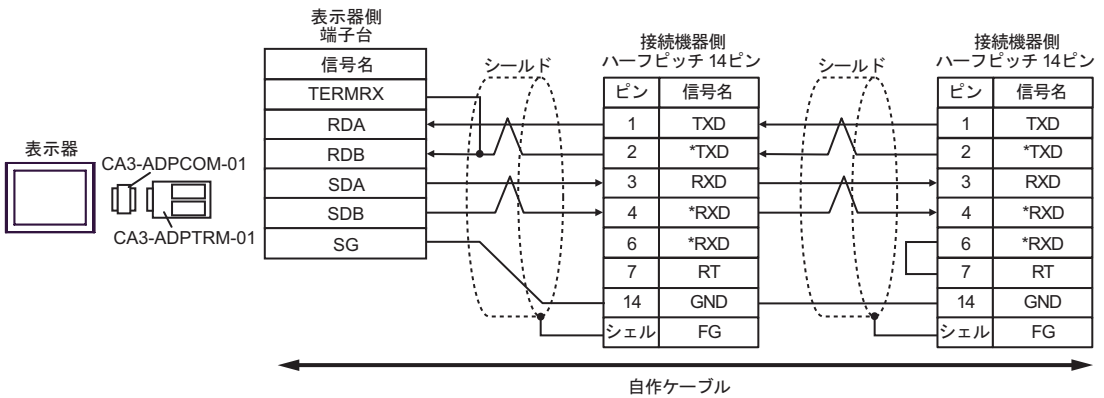
上記例の場合、線色が橙色、識別マークが赤点線のため、TXD となります。

3B)

- 1:1 接続の場合



- 1:n 接続の場合



MEMO

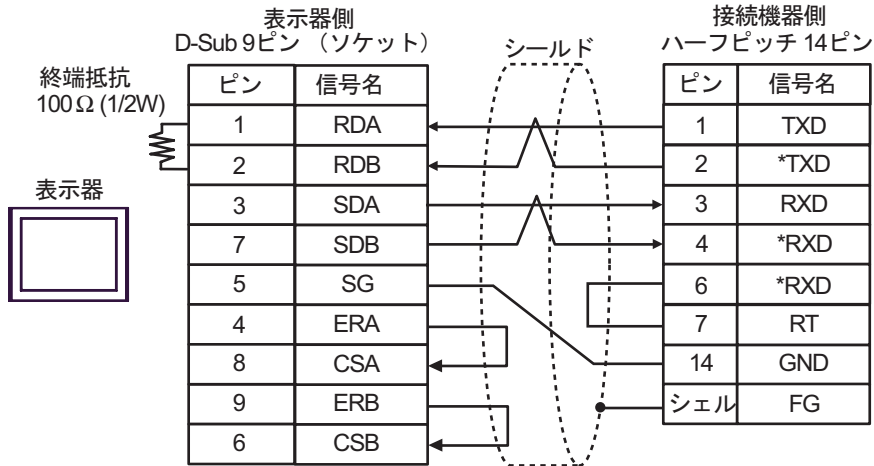
- 接続機器側には次のコネクタおよびケースを推奨します。

コネクタ：本多通信工業（株）製 HDR-E14MAG1+

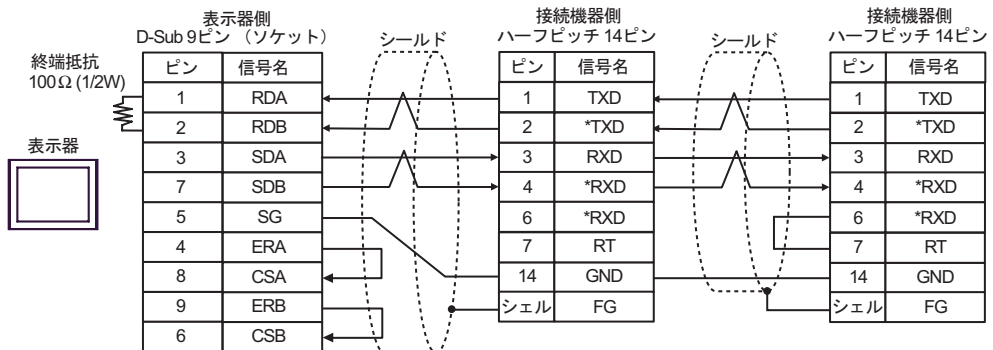
ケース：本多通信工業（株）製 HDR-E14LPA5

3C)

- 1 : 1 接続の場合



- 1 : n 接続の場合

**MEMO**

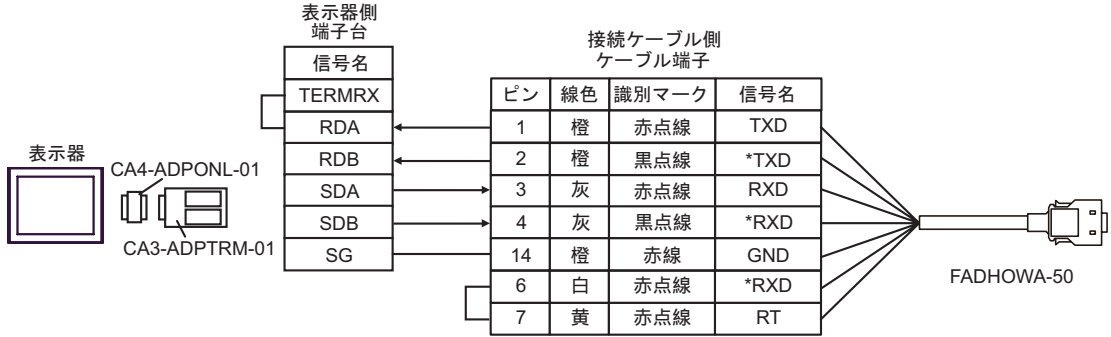
- 接続機器側には次のコネクタおよびケースを推奨します。

コネクタ：本多通信工業（株）製 HDR-E14MAG1+

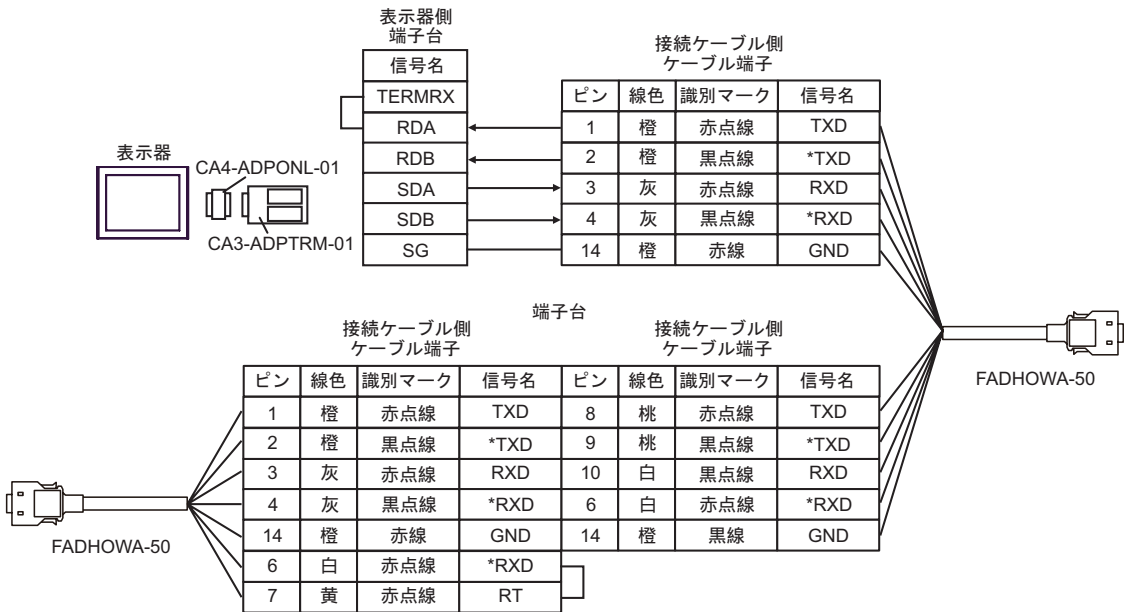
ケース：本多通信工業（株）製 HDR-E14LPA5

3D)

- 1 : 1 接続の場合

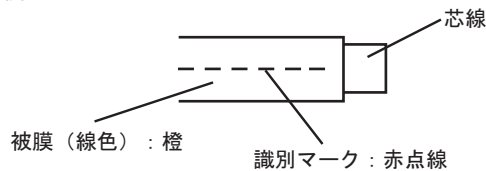


- 1 : n 接続の場合



MEMO

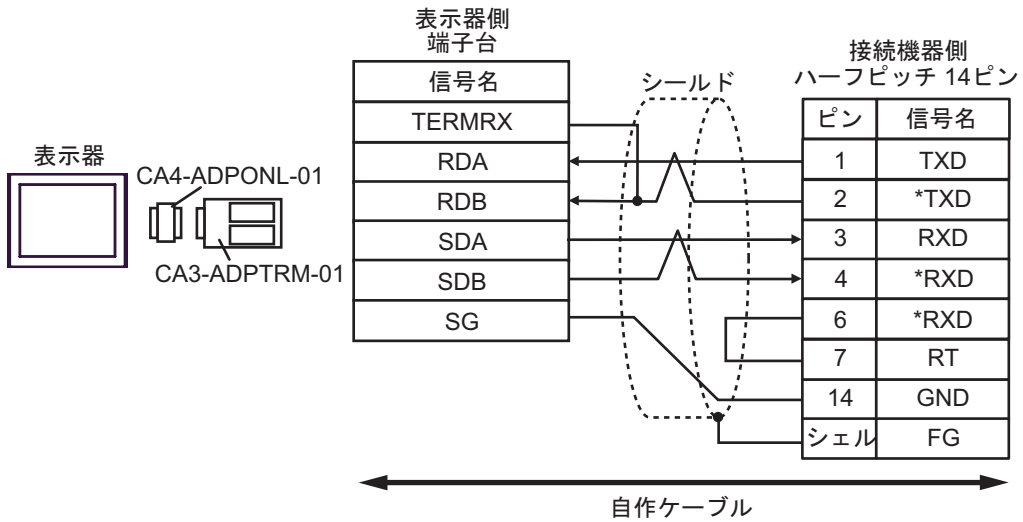
- ケーブルイメージ例



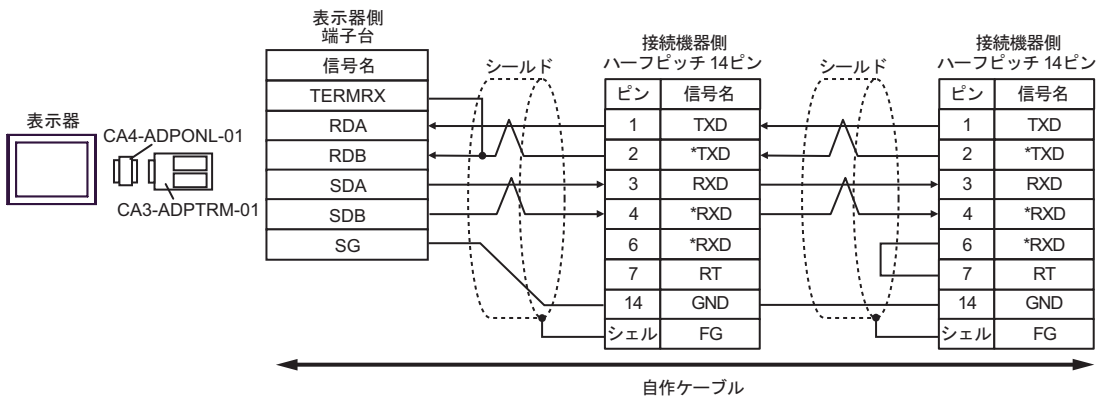
上記例の場合、線色が橙色、識別マークが赤点線のため、TXD となります。

3E)

- 1:1 接続の場合



- 1:n 接続の場合

**MEMO**

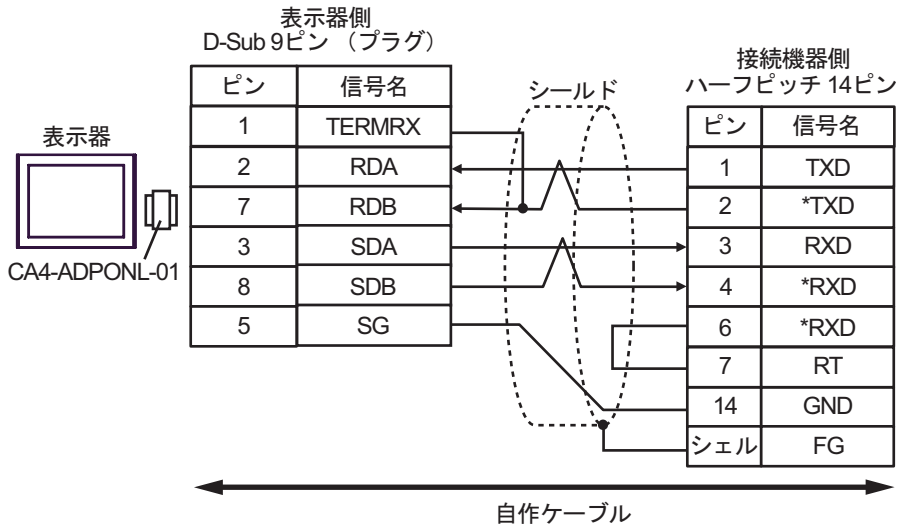
- 接続機器側には次のコネクタおよびケースを推奨します。

コネクタ：本多通信工業(株)製 HDR-E14MAG1+

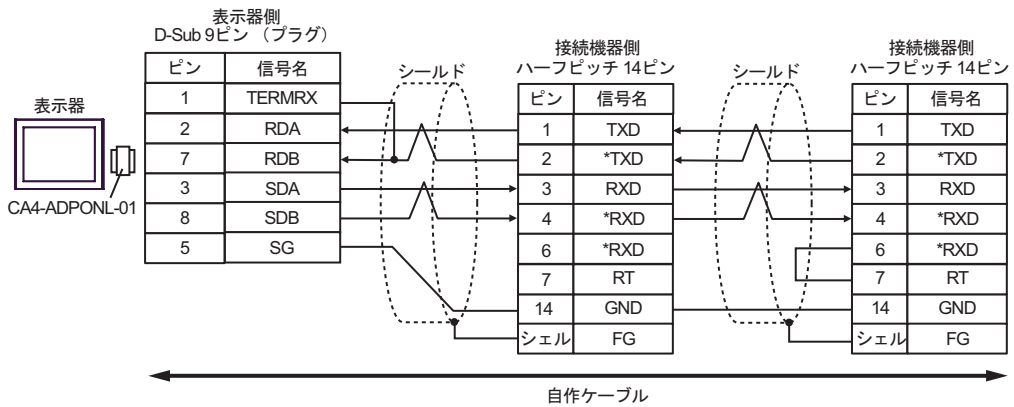
ケース：本多通信工業(株)製 HDR-E14LPA5

3F)

- 1 : 1 接続の場合



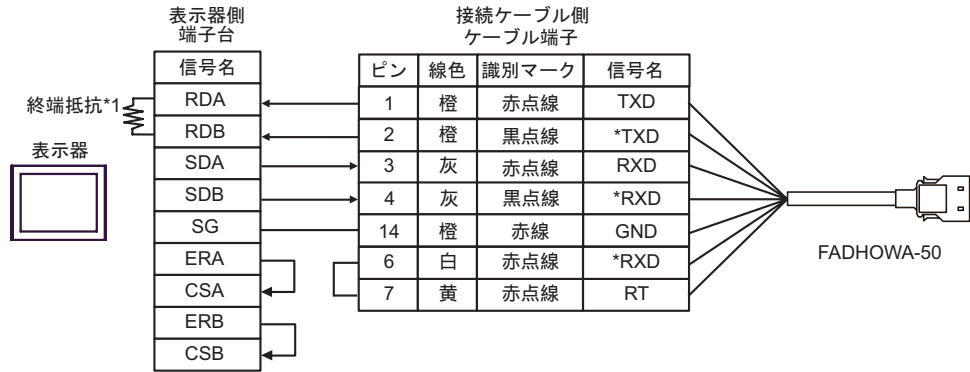
- 1 : n 接続の場合

**MEMO**

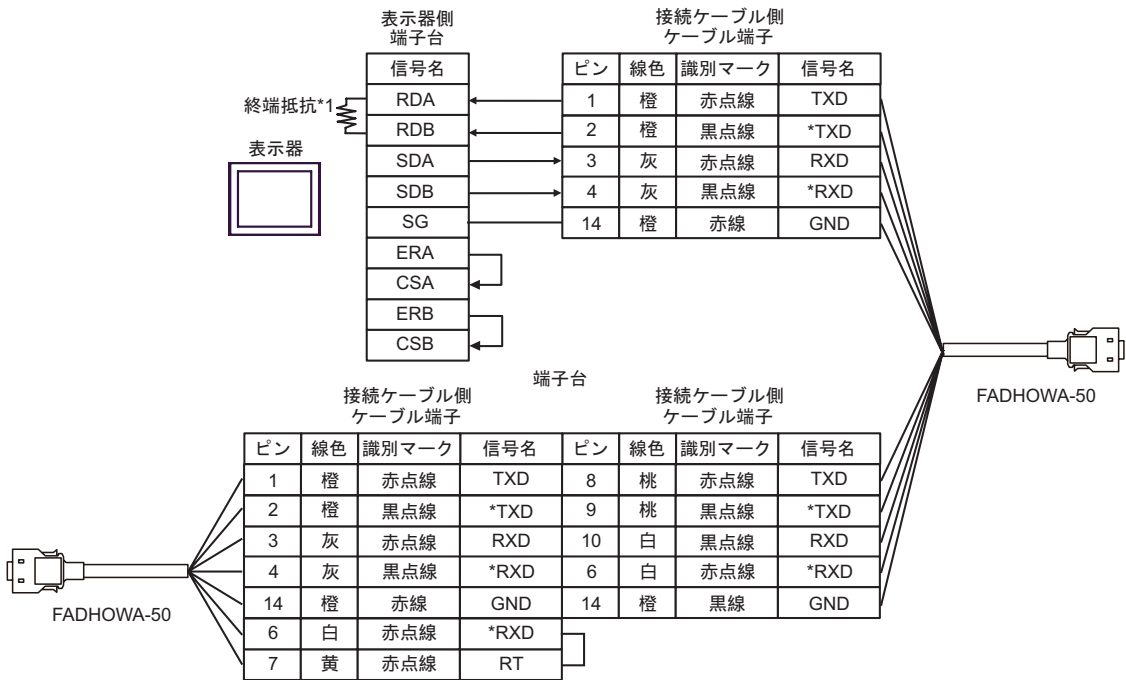
- 接続機器側には次のコネクタおよびケースを推奨します。
コネクタ：本多通信工業（株）製 HDR-E14MAG1+
ケース：本多通信工業（株）製 HDR-E14LPA5

3G)

- 1:1 接続の場合

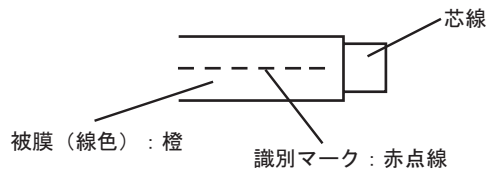


- 1:n 接続の場合



MEMO

- ケーブルイメージ例



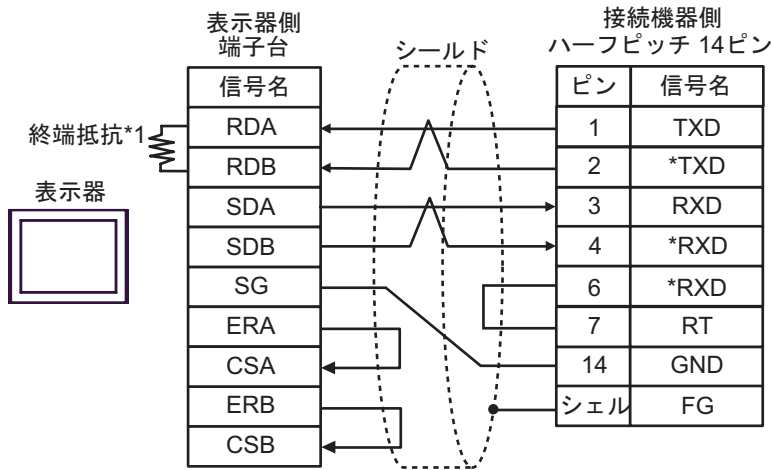
上記例の場合、線色が橙色、識別マークが赤点線のため、TXD となります。

*1 表示器に内蔵している抵抗を終端抵抗として使用します。表示器背面のディップスイッチを以下のように設定してください。

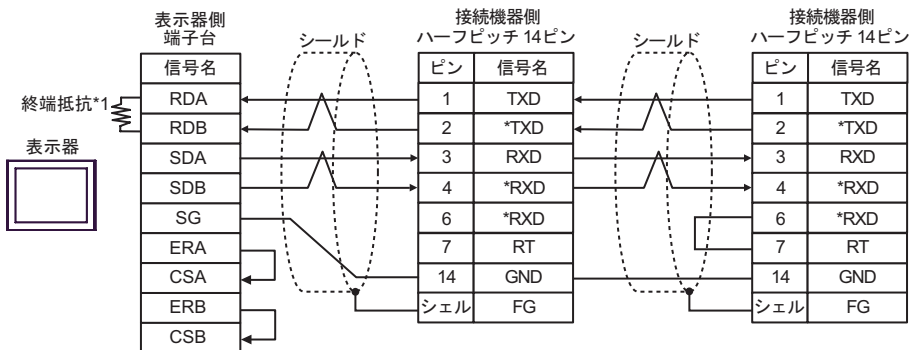
ディップスイッチ	設定内容	ディップスイッチ	設定内容
1	OFF	3	ON
2	OFF	4	ON

3H)

- 1 : 1 接続の場合



- 1 : n 接続の場合

**MEMO**

- 接続機器側には次のコネクタおよびケースを推奨します。

コネクタ：本多通信工業(株)製 HDR-E14MAG1+

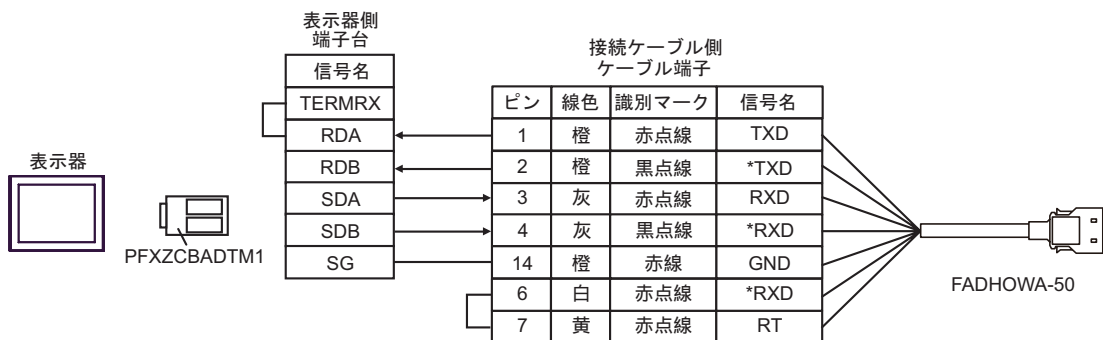
ケース：本多通信工業(株)製 HDR-E14LPA5

- *1 表示器に内蔵している抵抗を終端抵抗として使用します。表示器背面のディップスイッチを以下のように設定してください。

ディップスイッチ	設定内容
1	OFF
2	OFF
3	ON
4	ON

3I)

- 1 : 1 接続の場合

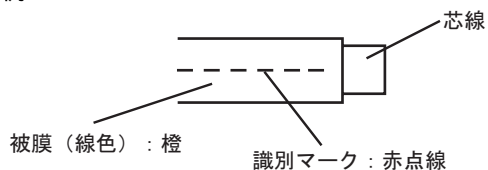


- 1 : n 接続の場合



MEMO

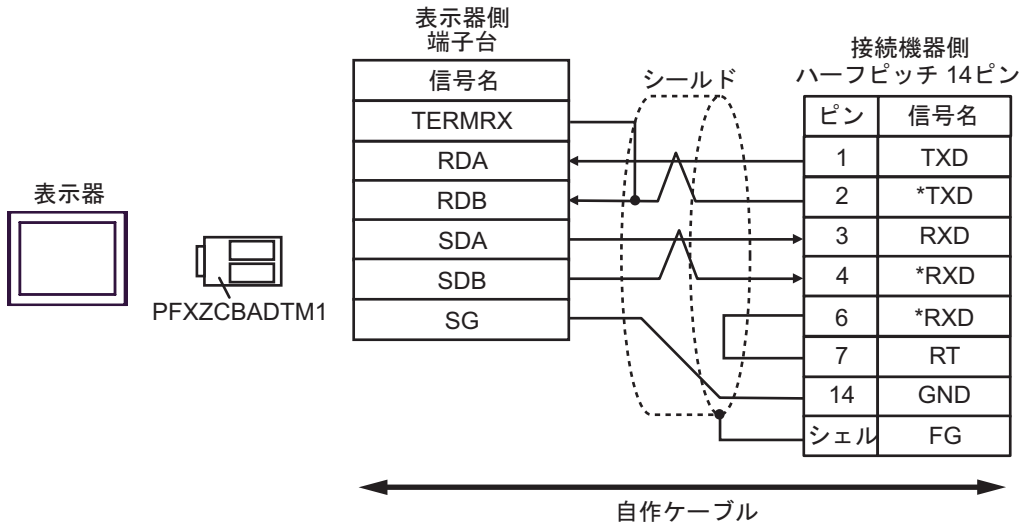
- ケーブルイメージ例



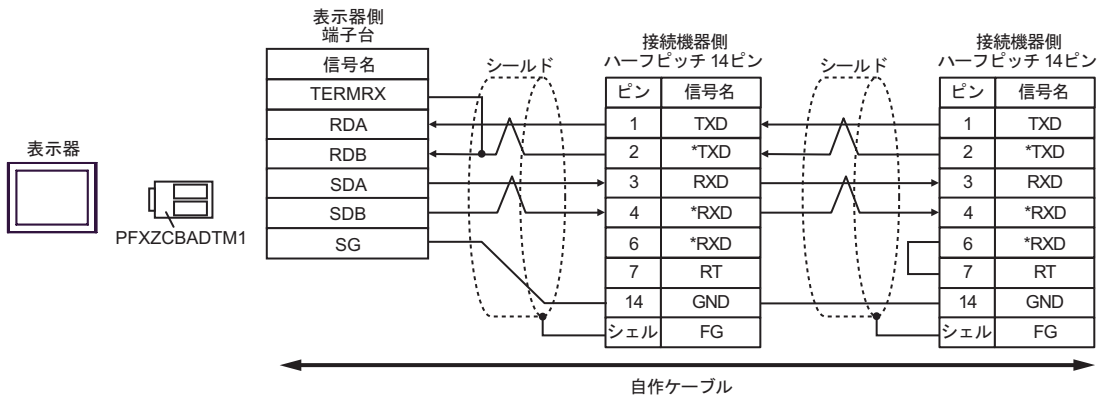
上記例の場合、線色が橙色、識別マークが赤点線のため、TXD となります。

3J)

- 1:1 接続の場合



- 1:n 接続の場合

**MEMO**

- 接続機器側には次のコネクタおよびケースを推奨します。


コネクタ：本多通信工業（株）製 HDR-E14MAG1+

ケース：本多通信工業（株）製 HDR-E14LPA5

6 使用可能デバイス

使用可能なデバイスアドレスの範囲を下表に示します。ただし、実際にサポートされるデバイスの範囲は接続機器によって異なりますので、ご使用の接続機器のマニュアルで確認してください。

6.1 インバータ

 はシステムデータエリアに指定できます。

デバイス	ビットアドレス	ワードアドレス	32 bit	備考
ビットレジスタ ¹	BR0000.0 - BR195C.F	-----	-	2
レジスタ ¹	-----	0000 - 195C		

- 1 ビットレジスタおよびレジスタは同じデバイスですが、ビット書込みの動作が異なります。必要に応じて使い分けてください。
- 2 ビット書込みを行うと、いったん表示器が接続機器の該当するワードアドレスを読み、読んだワードアドレスにビットを立てて接続機器に戻します。表示器が接続機器のデータを読み込んで返す間に、そのワードアドレスヘラダープログラムで書込み処理を行うと、正しいデータが書込めない場合があります。
書込み専用レジスタにビット書込みを行う場合は、レジスタデバイスを使用してください。書込み専用レジスタに書込みを行うと、読出しコマンドで通信エラーが表示されます。

MEMO ・ デバイスを使用する場合は定数 No. に対応した MEMOBUS レジスタ番号をアドレスとして設定してください。詳細は接続機器のマニュアルを参照してください。

例) インバータ定数 No. と MEMOBUS レジスタの対応

定数 No.	名称	内容	設定範囲	出荷時設定	運転中の変更	制御モード			MEMOBUS レジスタ
						PG なし V/f	PG 付き V/f	PG なしベクトル	
A1-02	制御モードの選択	インバータの制御モードを選択 0: PG なし V/f 制御 1: PG 付き V/f 制御 2: PG なしベクトル制御 イニシャライズでは初期化できません。	0 ~ 2	0	×	Q	Q	Q	102H
b1-01	周波数指令の選択	周波数指令の入力方法を設定 0: デジタルオペレータ 1: 制御回路端子 (アナログ入力) 2: MEMOBUS 通信 3: オプションカード 4: パルス列入力	0 ~ 4	1	×	Q	Q	Q	180H


- ・ 接続機器で使用できるシステムエリア設定は読み込みエリアサイズのみです。読み込みエリアサイズについては GP-Pro EX リファレンスマニュアルを参照してください。
- ・ システムデータエリアについては GP-Pro EX リファレンスマニュアルを参照してください。

参照: GP-Pro EX リファレンスマニュアル「LS エリア (ダイレクトアクセス方式専用エリア)」

- ・ 表中のアイコンについてはマニュアル表記上の注意を参照してください。

 「表記のルール」


6.2 -V シリーズ

 はシステムデータエリアに指定できます。

デバイス	ビットアドレス	ワードアドレス	32 bit	備考
通常パラメータエリア	0000.0~0FFF.F	 0000~0FFF		1 2
一時パラメータエリア	1000.0~1FFF.F	1000~1FFF		1 2
モニタエリア	E000.0~EFFF.F	E000~EFFF		1 2

- ビット書込みを行うと、いったん表示器が接続機器の該当するワードアドレスを読み、読んだワードアドレスにビットを立てて接続機器に戻します。表示器が接続機器のデータを読み込んで返す間に、そのワードアドレスへ接続機器で書込み処理を行うと、正しいデータが書込めない場合があります。
- 以下のアドレスは 32bit 長のパラメータです。2 ワード単位で読出し / 書込みしてください。
 - 通常パラメータエリア
020AH / 020EH / 0210H / 0212H / 0282H / 051BH / 0520H / 0522H / 0524H / 0526H / 0531H
 - 一時パラメータエリア
120AH / 120EH / 1210H / 1212H / 1282H / 151BH / 1520H / 1522H / 1524H / 1526H / 1531H
 - モニタエリア
E003H / E009H / E00EH / E010H / E012H / E016H / E01BH / E084H / E52AH / E52CH / E52EH / E530H / E532H / E534H / E536H / E538H / E53AH / E53CH / E601H / E603H / E605H / E705H / E707H / E110H / E120H / E130H

MEMO

- 接続機器で使用できるシステムエリア設定は読みエリアサイズのみです。読みエリアサイズについては GP-Pro EX リファレンスマニュアルを参照してください。
- システムデータエリアについては GP-Pro EX リファレンスマニュアルを参照してください。
参照 : GP-Pro EX リファレンスマニュアル「LS エリア (ダイレクトアクセス方式専用エリア)」
- 表中のアイコンについてはマニュアル表記上の注意を参照してください。
 「表記のルール」

通常パラメータエリア

接続機器のユーザ定数パラメータを配置するエリアです。レジスタ番号は Pn 番号にオフセット値を加算した値です。通常パラメータエリアのオフセット値は 0000H です。

Pn 番号やレジスタ配置の詳細は接続機器のマニュアルを参照してください。

操作	内容
読出し	揮発メモリ (RAM など) の値を読出します。不揮発メモリ (EEPROM など) の値は読出せません。
書込み	揮発メモリ (RAM など) と不揮発メモリ (EEPROM など) へ値を書込みます。

MEMO

- 異なるレジスタグループの連続読出し / 連続書込みはできません。
例 : 07FFH から 0800H を連続読出しましたは連続書込みした場合、「データ整合エラー (33H)」または「アクセス制限エラー (31H)」になります。
- 存在しないレジスタ番号を指定すると「アクセス制限エラー (31H)」になります。

一時パラメータエリア

接続機器のユーザ定数パラメータを配置するエリアです。レジスタ番号は Pn 番号にオフセット値を加算した値です。一時パラメータエリアのオフセット値は 1000H です。

Pn 番号やレジスタ配置の詳細は接続機器のマニュアルを参照してください。

操作	内容
読出し	揮発メモリ (RAM など) の値を読出します。
書込み	揮発メモリ (RAM など) へ値を書込みます。

一時パラメータエリアへの書込みは揮発メモリ (RAM など) に書込まれるため、接続機器の電源を OFF にすると値が消去されます。

サーボチューニングなどメモリへの書込み回数が増える操作を一時パラメータエリアで行うと次のような利点があります。

- ・ 不揮発メモリの素子の劣化を抑えられる
- ・ 処理時間を短縮できる

MEMO ・ 異なるレジスタグループの連続読出し / 連続書込みはできません。

例：07FFH から 0800H を連続読出または連続書込みした場合、「データ整合エラー (33H)」または「アクセス制限エラー (31H)」になります。

- ・ 存在しないレジスタ番号を指定すると「アクセス制限エラー (31H)」になります。

モニタエリア

接続機器の内部情報 (運転状況、アラームなどのステータス、各種状態フラグなど) を参照するための領域です。レジスタ番号の値を参照することで接続機器の状態を確認することができます。接続機器が動作している間は常にレジスタの値が変化します。

レジスタ番号	名称	単位	レジスタ数	符号	備考
E000H	モータ回転 / 移動速度	回転形 :min ⁻¹	1	S	Un000
		リニア形 :mm/s			
E001H	指令速度	回転形 :min ⁻¹	1	S	Un001
		リニア形 :mm/s			
E002H	内部トルク / 推力指令	%	1	S	Un002
E003H	回転角 1 (原点よりのパルス数)	Pulse	2	U	Un003
E005H	回転角 2 (原点よりの角度)	deg	1	U	Un004
E006H	入力信号モニタ	-	1	-	Un005
E007H	出力信号モニタ	-	1	-	Un006
E008H	入力指令パルス速度	回転形 :min ⁻¹	1	S	Un007
		リニア形 :mm/s			
E009H	偏差カウンタ (位置偏差量)	指令単位	2	S	Un008
E00BH	累積負荷率	%(周期 10s)	1	U	Un009
E00CH	回生負荷率	%(周期 10s)	1	U	Un00A

レジスタ番号	名称	単位	レジスタ数	符号	備考
E00DH	DB 抵抗消費電力	%(周期 10s)	1	U	Un00B
E00EH	入力指令パルスカウンタ	Pulse	2	S	Un00C
E010H	フィードバックパルスカウンタ	Pulse	2	S	Un00D
E012H	フルクローズドフィードバックパルスカウンタ	Pulse	2	S	Un00E
E016H	延べ稼働時間	100ms	2	U	Un012
E018H	モータ最大速度上限 (リニア)	mm/s	1	U	Un010 (リニア形専用)
E019H	分周出力設定上限 (リニア)	Pulse/Pitch	1	U	Un010 (リニア形専用)
E01AH	ホールセンサ情報	-	1	-	Un011
E01BH	フィードバックパルスカウンタ	指令単位	2	S	Un013
E01DH	有効ゲインモニタ	-	1	U	Un014
E01EH	セーフティ入出力信号モニタ	-	1	-	Un015
E084H	リニアスケールピッチ	pm	2	U	Un084
E086H	リニアスケールピッチ指数	10 のべき乗	1	S	Un085
E500H	異常トレースバックデータ 異常発生番号 =0	コード	1	U	Fn000-0
E501H	異常トレースバックデータ 異常発生番号 =1	コード	1	U	Fn000-1
E502H	異常トレースバックデータ 異常発生番号 =2	コード	1	U	Fn000-2
E503H	異常トレースバックデータ 異常発生番号 =3	コード	1	U	Fn000-3
E504H	異常トレースバックデータ 異常発生番号 =4	コード	1	U	Fn000-4
E505H	異常トレースバックデータ 異常発生番号 =5	コード	1	U	Fn000-5
E506H	異常トレースバックデータ 異常発生番号 =6	コード	1	U	Fn000-6
E507H	異常トレースバックデータ 異常発生番号 =7	コード	1	U	Fn000-7
E508H	異常トレースバックデータ 異常発生番号 =8	コード	1	U	Fn000-8
E509H	異常トレースバックデータ 異常発生番号 =9	コード	1	U	Fn000-9
E50AH	現在のアラーム状態	コード	1	U	
E51BH	サーボステータスマニタ	-	1	U	
E51CH	制御モードモニタ	-	1	U	
E52AH	異常トレースバックタイムスタンプ 異常発生番号 =0	100ms	2	U	

レジスタ番号	名称	単位	レジスタ数	符号	備考
E52CH	異常トレースバックタイムスタンプ 異常発生番号 =1	100ms	2	U	
E52EH	異常トレースバックタイムスタンプ 異常発生番号 =2	100ms	2	U	
E530H	異常トレースバックタイムスタンプ 異常発生番号 =3	100ms	2	U	
E532H	異常トレースバックタイムスタンプ 異常発生番号 =4	100ms	2	U	
E534H	異常トレースバックタイムスタンプ 異常発生番号 =5	100ms	2	U	
E536H	異常トレースバックタイムスタンプ 異常発生番号 =6	100ms	2	U	
E538H	異常トレースバックタイムスタンプ 異常発生番号 =7	100ms	2	U	
E53AH	異常トレースバックタイムスタンプ 異常発生番号 =8	100ms	2	U	
E53CH	異常トレースバックタイムスタンプ 異常発生番号 =9	100ms	2	U	

- 入力信号モニタ (E006H)
アナログ/パルス列形・指令オプション形

Bit	状態信号	論理	Un 番号
0	SI0(CN1-40)	0=Lo(閉) 1=Hi(開)	Un005
1	SI1(CN1-41)	0=Lo(閉) 1=Hi(開)	
2	SI2(CN1-42)	0=Lo(閉) 1=Hi(開)	
3	SI3(CN1-43)	0=Lo(閉) 1=Hi(開)	
4	SI4(CN1-44)	0=Lo(閉) 1=Hi(開)	
5	SI5(CN1-45)	0=Lo(閉) 1=Hi(開)	
6	SI6(CN1-46)	0=Lo(閉) 1=Hi(開)	
7	SEN(CN1-4)	0=Lo 1=Hi	

- 出力信号モニタ (E007H)
アナログ / パルス列形・指令オプション形

Bit	状態信号	論理	Un 番号
0	ALM(CN1-31,32)	0=Lo(閉) 1=Hi(開)	Un006
1	SO1(CN1-25,26)	0=Lo(閉) 1=Hi(開)	
2	SO2(CN1-27,28)	0=Lo(閉) 1=Hi(開)	
3	SO3(CN1-29,30)	0=Lo(閉) 1=Hi(開)	
4	ALO1(CN1-37)	0=Lo(閉) 1=Hi(開)	
5	ALO2(CN1-38)	0=Lo(閉) 1=Hi(開)	
6	ALO3(CN1-39)	0=Lo(閉) 1=Hi(開)	
7	予備		

- セーフティ入出力信号モニタ (E01EH)

Bit	状態信号	論理	Un 番号
0	/HWBB1(CN8-3,4)	0=Lo(開) 1=Hi(閉)	Un015
1	/HWBB2(CN8-5,6)	0=Lo(開) 1=Hi(閉)	
2 ~ 7	予備		

MEMO ・ /HWBB1、/HWBB2 はセーフティオプションカード未接続時のみ有効です。セーフティオプションカード接続時は不定となります。

- サーボステータスモニタ (E51BH)

参照値	内容
0000H	予約 (イニシャル)
0001H	アラーム発生中 (A.***)
0002H	ハードワイヤードベースブロック状態からの通電復帰待機中 (HBB)
0003H	正・逆駆動禁止中 (PTNT)
0004H	正転側駆動禁止中 (P-OT)
0005H	逆転側駆動禁止中 (N-OT)
0006H	モータ非通電中 (BB)
0007H	モータ通電中 (RUN)
0008H	磁極検出中 (PDET)

• 制御モードモニタ (E51CH)

参照値	内容
0000H	速度制御モード
0001H	位置制御モード
0002H	トルク制御モード

- MEMO**
- JOG 運転モード、原点サーチモード、内部設定速度制御モード（接点指令）は速度制御モードになります。
 - プログラム JOG 運転モード、アドバンスオートチューニングモード、EasyFFT モードは位置制御モードになります。

7 デバイスコードとアドレスコード

デバイスコードとアドレスコードは、データ表示器などのアドレスタイプで「デバイスタイプ&アドレス」を設定している場合に使用します。

7.1 インバータ

デバイス	デバイス名	デバイスコード (HEX)	アドレスコード
レジスタ	-	0000	ワードアドレス

7.2 -V シリーズ

デバイス	デバイス名	デバイスコード (HEX)	アドレスコード
通常パラメータエリア	0	0000	ワードアドレス
一時パラメータエリア	1	0001	ワードアドレス
モニタエリア	E	0009	ワードアドレス

8 エラーメッセージ

エラーメッセージは表示器の画面上に「番号：機器名：エラーメッセージ（エラー発生箇所）」のように表示されます。それぞれの内容は以下のとおりです。

項目	内容
番号	エラー番号
機器名	エラーが発生した接続機器の名称。接続機器名は GP-Pro EX で設定する接続機器の名称です。（初期値 [PLC1]）
エラーメッセージ	発生したエラーに関するメッセージを表示します。
エラー発生箇所	<p>エラーが発生した接続機器の IP アドレスやデバイスアドレス、接続機器から受信したエラーコードを表示します。</p> <p>MEMO</p> <ul style="list-style-type: none"> 受信エラーコードは「10 進数 [16 進数]」のように表示されます。 デバイスアドレスは「アドレス：デバイスアドレス」のように表示されます。 IP アドレスは「IP アドレス (10 進数):MAC アドレス (16 進数)」のように表示されます。

エラーメッセージの表示例

「RHAA035:PLC1: 書込み要求でエラー応答を受信しました（受信エラーコード：1[01H]）」

MEMO

- 受信したエラーコードの詳細は、接続機器のマニュアルを参照してください。
- ドライバ共通のエラーメッセージについては「保守 / トラブル解決ガイド」の「表示器で表示されるエラー」を参照してください。

接続機器特有のエラーコード（インバータ）

エラーコード	エラー内容
02H	レジスタ番号不良エラー
21H	データ設定エラー
22H	書込みモードエラー
23H	主回路低電圧（UV）中書込みエラー
24H	定数処理中の書込みエラー

接続機器特有のエラーコード (-V シリーズ)

エラーコード	エラー内容
01H	ファンクションコードエラー <ul style="list-style-type: none"> 対応していないファンクションコードまたはサブファンクションコード
02H	レジスタ番号不良 <ul style="list-style-type: none"> アクセスしようとしたレジスタ番号が登録されていない
03H	個数不良 <ul style="list-style-type: none"> 読み出し、書き込みのデータ個数が1～最大個数（機種ごとに定義）でない 書き込みモードで、メッセージ中のデータ数が指定した個数になっていない
30H	レジスタ番号不良（レベル高） <ul style="list-style-type: none"> アクセスしようとしたレジスタ番号が登録されていない
31H	アクセス制限エラー <ul style="list-style-type: none"> 指定したレジスタへのアクセスが許可されていない
32H	設定値範囲外エラー <ul style="list-style-type: none"> 書き込みデータの設定値が上下限範囲を超えている
33H	データ整合エラー <ul style="list-style-type: none"> 複数レジスタ単位でのアクセスを規定されている領域に対して、一部のレジスタのみアクセスしようとした レジスタグループを超えた複数レジスタにアクセスしようとした
34H	条件エラー <ul style="list-style-type: none"> 指令メッセージ内容がレジスタ仕様規定の条件により処理できない
35H	処理競合エラー <ul style="list-style-type: none"> 処理中（他チャンネルとの優先度の問題など）により処理できない

