

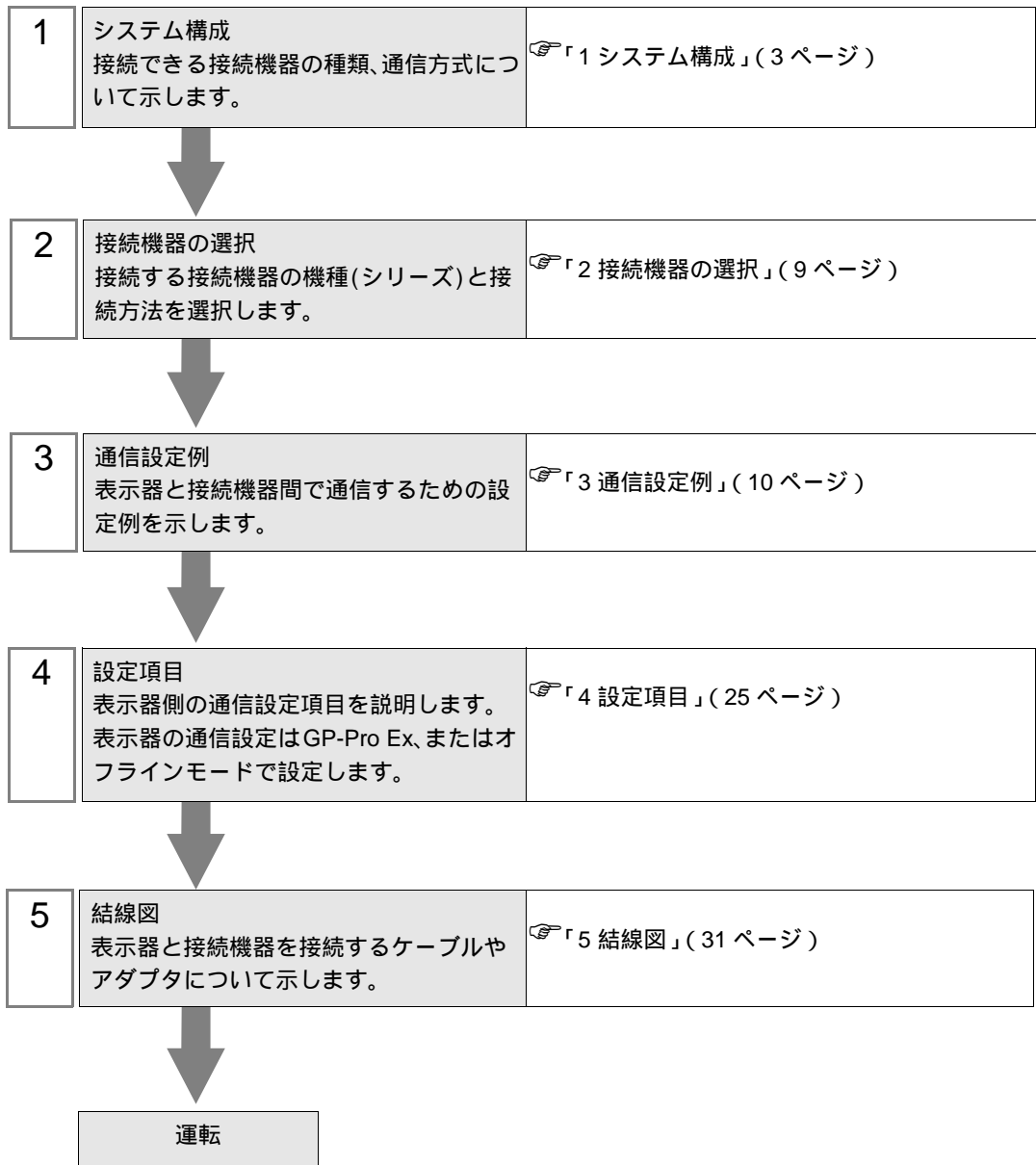
Uni-Telway ドライバ

1	システム構成.....	3
2	接続機器の選択.....	9
3	通信設定例.....	10
4	設定項目.....	25
5	結線図.....	31
6	使用可能デバイス.....	61
7	デバイスコードとアドレスコード.....	65
8	エラーメッセージ.....	66

はじめに

本書は表示器と接続機器（対象 PLC）を接続する方法について説明します。

本書では接続方法を以下の順に説明します。



1 システム構成

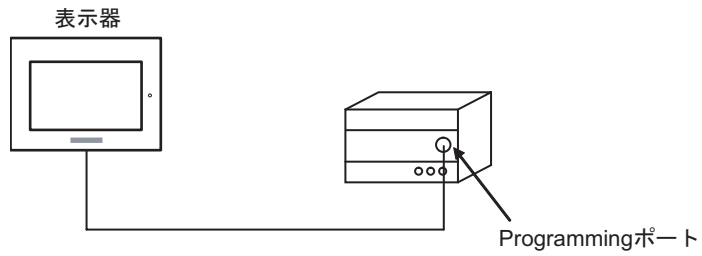
Schneider Electric SA 製接続機器と表示器を接続する場合のシステム構成を示します。

シリーズ	CPU	リンク I/F	通信方式	設定例	結線図	
Nano	TSX 07 3L 28 TSX 07 30 10 TSX 07 31 16 TSX 07 31 24	CPU 上の Programming ポート	RS232C	設定例 1 (10 ページ)	結線図 1 (31 ページ)	
			RS422/485 (2 線式)	設定例 2 (13 ページ)	結線図 2 (32 ページ)	
	TSX 07 32 28 TSX 07 33 28	アクセサリボックス TSX P ACC 01 上の AUX または TER ポート	RS422/485 (2 線式)	設定例 2 (13 ページ)	結線図 2 (32 ページ)	
			RS422/485 (2 線式)	設定例 2 (13 ページ)	結線図 3 (38 ページ)	
Micro	TSX 37 05 028DR1 TSX 37 08 056DR1 TSX 37 10 128DT1 TSX 37 10 128DR1 TSX 37 10 128DTK1 TSX 37 10 164DTK1 TSX 37 10 028AR1 TSX 37 10 028DR1	CPU 上の TER ポート	RS232C	設定例 3 (16 ページ)	結線図 1 (31 ページ)	
			RS422/485 (2 線式)	設定例 4 (19 ページ)	結線図 2 (32 ページ)	
	TSX 37 21 101 TSX 37 22 101 TSX 37 21 001 TSX 37 22 001	CPU 上の AUX ポート	RS422/485 (2 線式)	設定例 4 (19 ページ)	結線図 2 (32 ページ)	
			アクセサリボックス TSX P ACC 01 上の AUX または TER ポート	RS422/485 (2 線式)	設定例 4 (19 ページ)	結線図 2 (32 ページ)
			アクセサリボックス TSX SCA 62	RS422/485 (2 線式)	設定例 4 (19 ページ)	結線図 3 (38 ページ)
	TSX 37 21 101 TSX 37 22 101 TSX 37 21 001 TSX 37 22 001	RS485 用 PCMCIA カード TSX SCP 114	RS422/485 (2 線式)	設定例 5 (22 ページ)	結線図 4 (44 ページ)	
			Premium	CPU 上の TER ポート	RS232C	設定例 3 (16 ページ)
	RS422/485 (2 線式)	設定例 4 (19 ページ)			結線図 2 (32 ページ)	
TSX P57 103M TSX P57 153M TSX P57 203M TSX P57 253M TSX P57 303M TSX P57 353M TSX P57 453M	CPU 上の AUX ポート	RS422/485 (2 線式)		設定例 4 (19 ページ)	結線図 2 (32 ページ)	
		アクセサリボックス TSX P ACC 01 上の AUX または TER ポート		RS422/485 (2 線式)	設定例 4 (19 ページ)	結線図 2 (32 ページ)
		アクセサリボックス TSX SCA 62		RS422/485 (2 線式)	設定例 4 (19 ページ)	結線図 3 (38 ページ)
TSX SCP 114	RS485 用 PCMCIA カード	RS422/485 (2 線式)		設定例 5 (22 ページ)	結線図 4 (44 ページ)	
		RS485 用通信モジュール TSX SCY 21601		RS422/485 (2 線式)	設定例 4 (19 ページ)	結線図 5 (55 ページ)

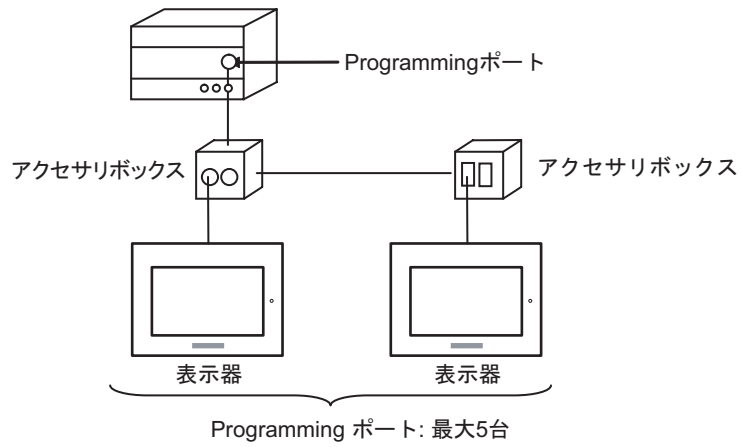
接続構成

Nano シリーズ

- 1:1 接続



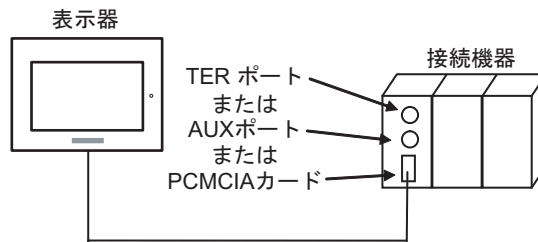
- n:1 接続



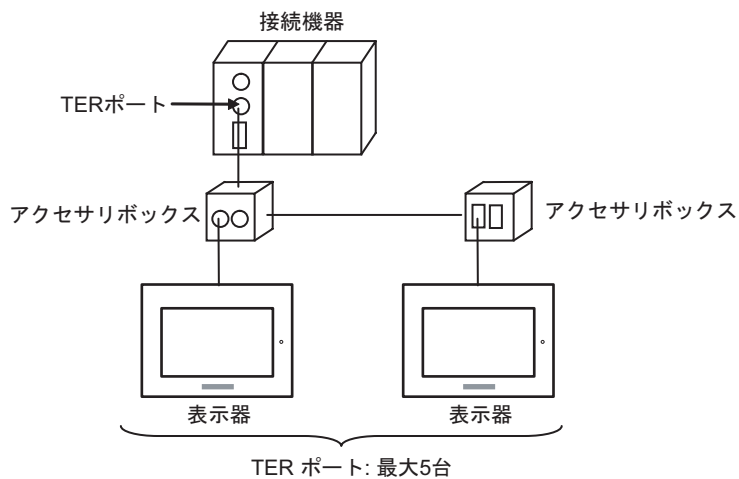
Micro シリーズ

• 1:1 接続

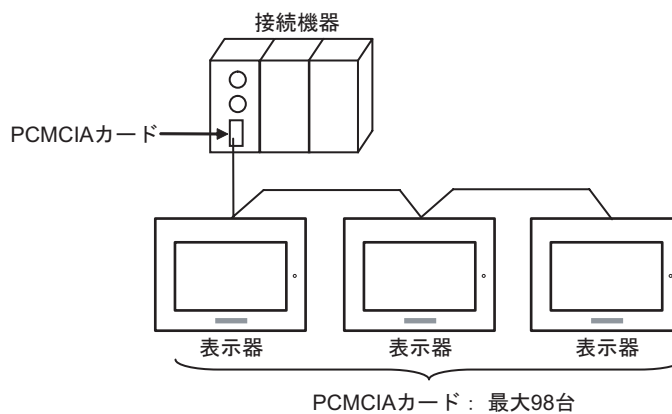
TER ポート、AUX ポート、または PCMCIA カードに接続することができます。同時接続も可能です。



• n:1 接続 (アクセサリボックスを使用する場合)



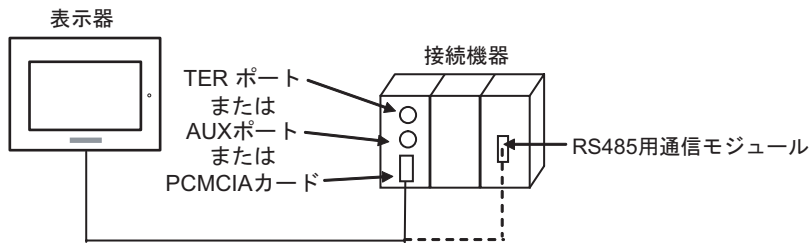
• n:1 接続 (RS485 用 PCMCIA カードを使用する場合)



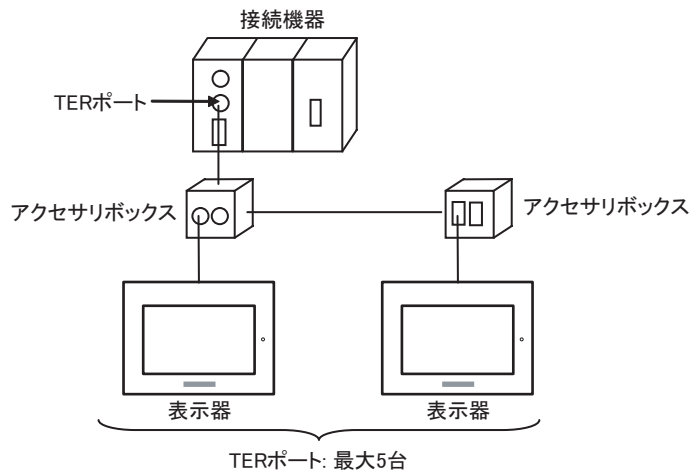
Premium シリーズ

- 1:1 接続

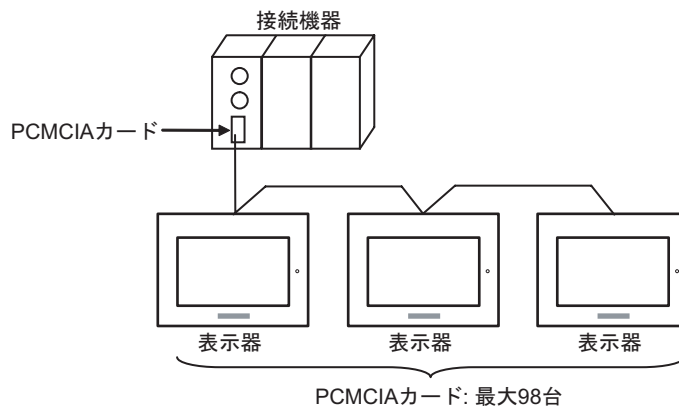
TER ポート、AUX ポート、PCMCIA カード、または通信モジュールに接続することができます。同時接続も可能です。



- n:1 接続 (アクセサリボックスを使用する場合)



- n:1 接続 (RS485 用 PCMCIA カードを使用する場合)



IPC の COM ポートについて

接続機器と IPC を接続する場合、使用できる COM ポートはシリーズと通信方式によって異なります。詳細は IPC のマニュアルを参照してください。

使用可能ポート

シリーズ	使用可能ポート		
	RS-232C	RS-422/485(4 線式)	RS-422/485(2 線式)
PS-2000B	COM1 ¹ 、COM2、 COM3 ¹ 、COM4	-	-
PS-3450A、PS-3451A、 PS3000-BA、PS3001-BD	COM1、COM2 ^{1 2}	COM2 ^{1 2}	COM2 ^{1 2}
PS-3650A(T41 機種)、 PS-3651A(T41 機種)	COM1 ¹	-	-
PS-3650A(T42 機種)、 PS-3651A(T42 機種)	COM1 ^{1 2} 、COM2	COM1 ^{1 2}	COM1 ^{1 2}
PS-3700A (Pentium®4-M) PS-3710A	COM1 ¹ 、COM2 ¹ 、 COM3 ² 、COM4	COM3 ²	COM3 ²
PS-3711A	COM1 ¹ 、COM2 ²	COM2 ²	COM2 ²
PS4000 ³	COM1、COM2	-	-
PL3000	COM1 ^{1 2} 、 COM2 ¹ 、COM3、 COM4	COM1 ^{1 2}	COM1 ^{1 2}

- 1 RI/5V を切替えることができます。IPC の切替えスイッチで切替えてください。
- 2 通信方式をディップスイッチで設定する必要があります。使用する通信方式に合わせて、以下のように設定してください。
- 3 拡張スロットに搭載した COM ポートと接続機器を通信させる場合、通信方式は RS-232C のみサポートします。ただし、COM ポートの仕様上、ER(DTR/CTS) 制御はできません。接続機器との接続には自作ケーブルを使用し、ピン番号 1、4、6、9 には何も接続しないでください。ピン配列は IPC のマニュアルを参照してください。

ディップスイッチの設定：RS-232C

ディップスイッチ	設定値	設定内容
1	OFF ¹	予約 (常時 OFF)
2	OFF	通信方式：RS-232C
3	OFF	
4	OFF	SD(TXD) の出力モード：常に出力
5	OFF	SD(TXD) への終端抵抗挿入 (220Ω)：なし
6	OFF	RD(RXD) への終端抵抗挿入 (220Ω)：なし
7	OFF	SDA(TXA) と RDA(RXA) の短絡：しない
8	OFF	SDB(TXB) と RDB(RXB) の短絡：しない
9	OFF	RS(RTS) 自動制御モード：無効
10	OFF	

- 1 PS-3450A、PS-3451A、PS3000-BA、PS3001-BD を使用する場合のみ設定値を ON にする必要があります。

ディップスイッチの設定：RS-422/485（4線式）

ディップスイッチ	設定値	設定内容
1	OFF	予約（常時 OFF）
2	ON	通信方式：RS-422/485
3	ON	
4	OFF	SD(TXD) の出力モード：常に出力
5	OFF	SD(TXD) への終端抵抗挿入 (220Ω)：なし
6	OFF	RD(RXD) への終端抵抗挿入 (220Ω)：なし
7	OFF	SDA(TXA) と RDA(RXA) の短絡：しない
8	OFF	SDB(TXB) と RDB(RXB) の短絡：しない
9	OFF ¹	RS(RTS) 自動制御モード：無効
10	OFF ¹	

1 接続構成が n:1 接続の場合のみ設定値を ON にする必要があります。

ディップスイッチの設定：RS-422/485（2線式）

ディップスイッチ	設定値	設定内容
1	OFF	予約（常時 OFF）
2	ON	通信方式：RS-422/485
3	ON	
4	OFF	SD(TXD) の出力モード：常に出力
5	OFF	SD(TXD) への終端抵抗挿入 (220Ω)：なし
6	OFF	RD(RXD) への終端抵抗挿入 (220Ω)：なし
7	ON	SDA(TXA) と RDA(RXA) の短絡：する
8	ON	SDB(TXB) と RDB(RXB) の短絡：する
9	ON	RS(RTS) 自動制御モード：有効
10	ON	

2 接続機器の選択

表示器と接続する接続機器を選択します。



設定項目	設定内容
接続機器数	設定するシリーズ数を「1～4」で入力します。
メーカー	接続する接続機器のメーカーを選択します。「Schneider Electric SA」を選択します。
シリーズ	接続する接続機器の機種（シリーズ）と接続方法を選択します。「Uni-Telway」を選択します。 「Uni-Telway」で接続できる接続機器はシステム構成で確認してください。 ☞「1システム構成」(3ページ)
ポート	接続機器と接続する表示器のポートを選択します。
システムエリアを使用する	表示器のシステムデータエリアと接続機器のデバイス（メモリ）を同期させる場合にチェックします。同期させた場合、接続機器のラダープログラムで表示器の表示を切り替えたりウィンドウを表示させることができます。 参照：GP-Pro EX リファレンスマニュアル「LS エリア（ダイレクトアクセス方式専用エリア）」 この設定は GP-Pro EX、または表示器のオフラインモードでも設定できます。 参照：GP-Pro EX リファレンスマニュアル「システム設定 [本体設定] - [システムエリア設定] の設定ガイド」 参照：保守 / トラブル解決ガイド「本体設定 - システムエリア設定」

3 通信設定例

(株) デジタルが推奨する表示器と接続機器の通信設定例を示します。

3.1 設定例 1

GP-Pro EX の設定

通信設定

設定画面を表示するには、[プロジェクト]メニューの[システム設定]-[接続機器設定]をクリックします。

接続機器1

概要 [接続機器変更](#)

メーカー シリーズ ポート

文字列データモード [変更](#)

通信設定

通信方式 RS232C RS422/485(2線式) RS422/485(4線式)

通信速度

データ長 7 8

パリティ なし 偶数 奇数

ストップビット 1 2

フロー制御 なし ER(DTR/CTS) XON/XOFF

タイムアウト (sec)

クライアントアドレス

連続アドレス数

RI / VCC RI VCC

RS232Cの場合、9番ピンをRI(入力)にするかVCC(5V電源供給)にするかを選択できます。デジタル製RS232Cアイソレーションユニットを使用する場合は、VCCを選択してください。


機器別設定

接続可能台数 16台 [機器を追加](#)

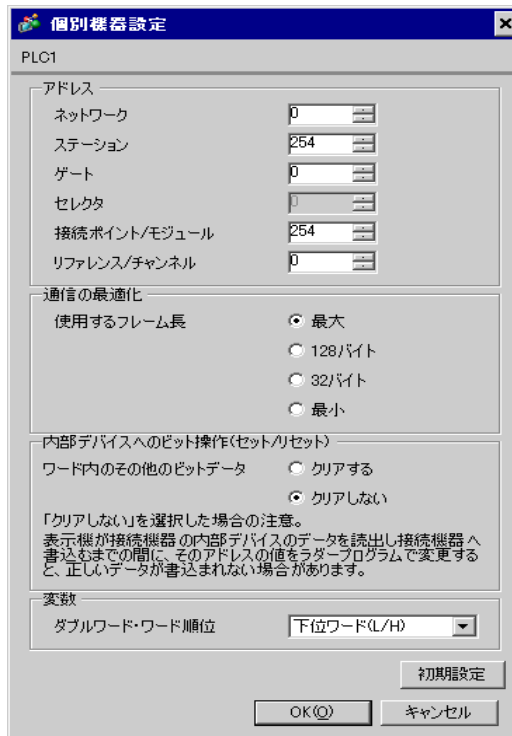
No.	機器名	設定
<input type="button" value="削除"/>	1	PLC1
<input type="button" value="追加"/>		ネットワーク=0,ステーション=254,ゲート=0,セクタ=0,接続

間接機器追加

機器設定

設定画面を表示するには、[接続機器設定] の [機器別設定] から設定したい接続機器の  ([設定]) をクリックします。

複数の接続機器を接続する場合は、[接続機器設定] の [機器別設定] から [機器を追加] をクリックすることで、接続機器を増やすことができます。



個別機器設定

PLC1

アドレス

ネットワーク	0
ステーション	254
ゲート	0
セレクト	0
接続ポイント/モジュール	254
リファレンス/チャンネル	0

通信の最適化

使用するフレーム長

- 最大
- 128バイト
- 32バイト
- 最小

内部デバイスへのビット操作(セット/リセット)

ワード内のその他のビットデータ

- クリアする
- クリアしない

「クリアしない」を選択した場合の注意。
表示機が接続機器の内部デバイスのデータを読み出し接続機器へ書込みまでの間に、そのアドレスの値をラダープログラムで変更すると、正しいデータが書込まれない場合があります。

変数

ダブルワード・ワード順位

下位ワード(L/H)

初期設定

OK(O) キャンセル

接続機器の設定

接続機器側の通信設定はラダーソフト「PL7-07」で行います。

PL7-07 で [Configuration] [Programming Port] を選択し、下記のように通信設定を行います。

設定項目	設定内容
Type	UNI-TELWAY Master
Bit/sec	19200
DateBits	8 bits
ParityOdd	Odd
Stop Bits	1 bits
Number of Slaves	8

注意事項

- 接続機器側の設定「Number of Slaves」を超えるアドレスを Server Address および Clients Address に設定しないでください。「Number of Slaves」を超えるアドレスを Server Address および Clients Address に設定した場合、タイムアウトエラーが発生し、接続機器と通信することができません。また、同一シリアルネットワーク上に多数のクライアント機器（表示器・接続機器）を接続する場合、表示器側のタイムアウト時間を大きくしてください。

3.2 設定例 2

GP-Pro EX の設定

通信設定

設定画面を表示するには、[プロジェクト]メニューの[システム設定]-[接続機器設定]をクリックします。

接続機器1

概要 [接続機器変更](#)

メーカー Schneider Electric SA シリーズ Uni-Telway ポート COM1

文字列データモード 1 [変更](#)

通信設定

通信方式 RS232C RS422/485(2線式) RS422/485(4線式)

通信速度 19200

データ長 7 8

パリティ なし 偶数 奇数

ストップビット 1 2

フロー制御 なし ER(DTR/CTS) XON/XOFF

タイムアウト 3 (sec)

クライアントアドレス 4

連続アドレス数 1

RI / VCC RI VCC

RS232Cの場合、9番ピンをRI(入力)にするかVCC(5V電源供給)にするかを選択できます。デジタル製RS232Cアイソレーションユニットを使用する場合は、VCCを選択してください。


[初期設定](#)

機器別設定

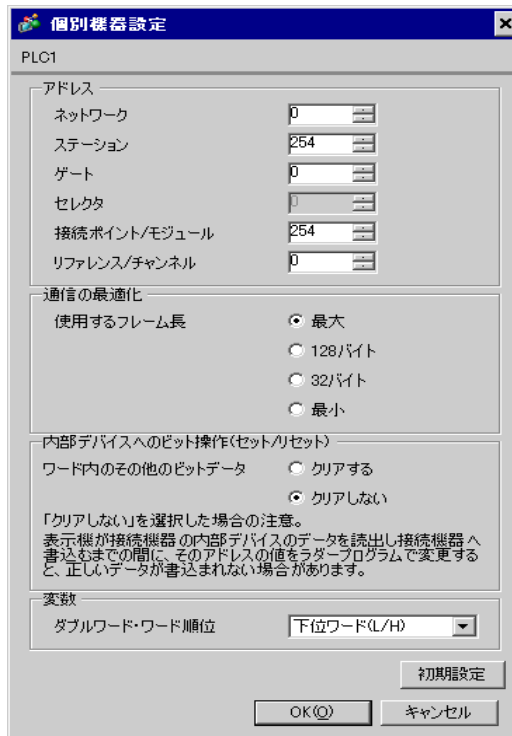
接続可能台数 16台 [機器を追加](#)

No.	機器名	設定	間接機器追加
1	PLC1	ネットワーク=0,ステーション=254,ゲート=0,セクタ=0,接続	+

機器設定

設定画面を表示するには、[接続機器設定] の [機器別設定] から設定したい接続機器の  ([設定]) をクリックします。

複数の接続機器を接続する場合は、[接続機器設定] の [機器別設定] から [機器を追加] をクリックすることで、接続機器を増やすことができます。



個別機器設定

PLC1

アドレス

ネットワーク	0
ステーション	254
ゲート	0
セレクト	0
接続ポイント/モジュール	254
リファレンス/チャンネル	0

通信の最適化

使用するフレーム長

最大
 128バイト
 32バイト
 最小

内部デバイスへのビット操作(セット/リセット)

ワード内のその他のビットデータ

クリアする
 クリアしない

「クリアしない」を選択した場合の注意。
表示機が接続機器の内部デバイスのデータを読み出し接続機器へ書込みまでの間に、そのアドレスの値をラダープログラムで変更すると、正しいデータが書込まれない場合があります。

変数

ダブルワード・ワード順位

下位ワード(L/H)

初期設定

OK(O) キャンセル

接続機器の設定

接続機器側の通信設定はラダーソフト「PL7-07」で行います。

PL7-07 で [Configuration] [Programming Port] を選択し、下記のように通信設定を行います。

設定項目	設定内容
Type	UNI-TELWAY Master
Bit/sec	19200
DateBits	8 bits
ParityOdd	Odd
Stop Bits	1 bits
Number of Slaves	8

注意事項

- 接続機器側の設定「Number of Slaves」を超えるアドレスを Server Address および Clients Address に設定しないでください。「Number of Slaves」を超えるアドレスを Server Address および Clients Address に設定した場合、タイムアウトエラーが発生し、接続機器と通信することができません。また、同一シリアルネットワーク上に多数のクライアント機器（表示器・接続機器）を接続する場合、表示器側のタイムアウト時間を大きくしてください。

3.3 設定例 3

GP-Pro EX の設定

通信設定

設定画面を表示するには、[プロジェクト]メニューの[システム設定]-[接続機器設定]をクリックします。

接続機器1

概要 [接続機器変更](#)

メーカー シリーズ ポート

文字列データモード [変更](#)

通信設定

通信方式 RS232C RS422/485(2線式) RS422/485(4線式)

通信速度

データ長 7 8

パリティ なし 偶数 奇数

ストップビット 1 2

フロー制御 なし ER(DTR/GTS) XON/XOFF

タイムアウト (sec)

クライアントアドレス

連続アドレス数

RI / VCC RI VCC


RS232Cの場合、9番ピンをRI(入力)にするかVCC(5V電源供給)にするかを選択できます。デジタル製RS232Cアイソレーションユニットを使用する場合は、VCCを選択してください。

機器別設定

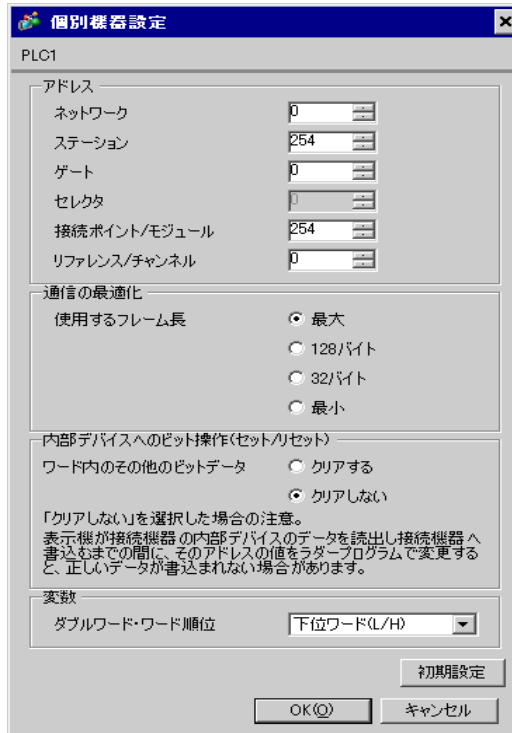
接続可能台数 16台 [機器を追加](#)

No.	機器名	設定	間接機器追加
1	<input type="text" value="PLC1"/>	ネットワーク=0,ステーション=254,ゲート=0,セクタ=0,接続	<input type="button" value="+"/>

機器設定

設定画面を表示するには、[接続機器設定] の [機器別設定] から設定したい接続機器の  ([設定]) をクリックします。

複数の接続機器を接続する場合は、[接続機器設定] の [機器別設定] から [機器を追加] をクリックすることで、接続機器を増やすことができます。



個別機器設定

PLC1

アドレス

ネットワーク	0
ステーション	254
ゲート	0
セレクト	1
接続ポイント/モジュール	254
リファレンス/チャンネル	0

通信の最適化

使用するフレーム長

- 最大
- 128バイト
- 32バイト
- 最小

内部デバイスへのビット操作(セット/リセット)

ワード内のその他のビットデータ

- クリアする
- クリアしない

「クリアしない」を選択した場合の注意。
表示欄が接続機器の内部デバイスのデータを読み出し接続機器へ書込むまでの間に、そのアドレスの値をラダープログラムで変更すると、正しいデータが書込まれない場合があります。

変数

ダブルワード・ワード順位

下位ワード(L/H)

初期設定

OK(O) キャンセル

接続機器の設定

接続機器側の通信設定はラダーソフト「PL7-07」で行います。

「PL7-07」の [Application Browser] 内 [Confiuration] [Hardware Configuration] [Comm] で、下記のように通信設定を行います。

設定項目	設定内容
CHANNEL	CHANNEL 0
	UNI-TELWAY LINK
Type	Master
Trasmission Speed	19200
Data	8 bits
Parity	Odd
Stop	1 bits
Number of Slaves	8

注意事項

- 接続機器側の設定「Number of Slaves」を超えるアドレスを Server Address および Clients Address に設定しないでください。「Number of Slaves」を超えるアドレスを Server Address および Clients Address に設定した場合、タイムアウトエラーが発生し、接続機器と通信することができません。また、同一シリアルネットワーク上に多数のクライアント機器（表示器・接続機器）を接続する場合、表示器側のタイムアウト時間を大きくしてください。

3.4 設定例 4

GP-Pro EX の設定

通信設定

設定画面を表示するには、[プロジェクト]メニューの[システム設定]-[接続機器設定]をクリックします。

接続機器1

概要 [接続機器変更](#)

メーカー シリーズ ポート

文字列データモード [変更](#)

通信設定

通信方式 RS232C RS422/485(2線式) RS422/485(4線式)

通信速度

データ長 7 8

パリティ なし 偶数 奇数

ストップビット 1 2

フロー制御 なし ER(DTR/CTS) XON/XOFF

タイムアウト (sec)

クライアントアドレス

連続アドレス数

RI / VCC RI VCC

RS232Cの場合、9番ピンをRI(入力)にするかVCC(5V電源供給)にするかを選択できます。デジタル製RS232Cアイソレーションユニットを使用する場合は、VCCを選択してください。

[初期設定](#)

機器別設定

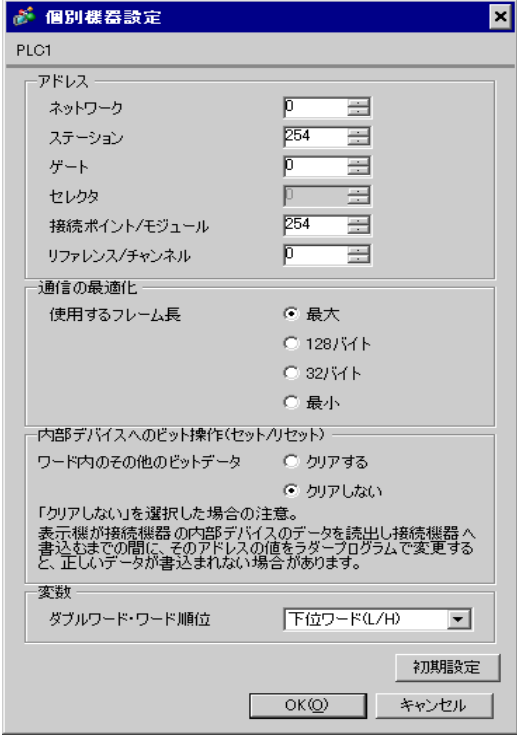
接続可能台数 16台 [機器を追加](#)

No.	機器名	設定	間接機器追加
1	PLC1	ネットワーク=0,ステーション=254,ゲート=0,セクタ=0,接続	+

機器設定

設定画面を表示するには、[接続機器設定] の [機器別設定] から設定したい接続機器の  ([設定]) をクリックします。

複数の接続機器を接続する場合は、[接続機器設定] の [機器別設定] から [機器を追加] をクリックすることで、接続機器を増やすことができます。



個別機器設定

PLC1

アドレス

ネットワーク	<input type="text" value="0"/>
ステーション	<input type="text" value="254"/>
ゲート	<input type="text" value="0"/>
セレクト	<input type="text" value="0"/>
接続ポイント/モジュール	<input type="text" value="254"/>
リファレンス/チャンネル	<input type="text" value="0"/>

通信の最適化

使用するフレーム長

最大
 128バイト
 32バイト
 最小

内部デバイスへのビット操作(セット/リセット)

ワード内のその他のビットデータ

クリアする
 クリアしない

「クリアしない」を選択した場合の注意。
表示欄が接続機器の内部デバイスのデータを読み出し接続機器へ書込みまでの間に、そのアドレスの値をラダープログラムで変更すると、正しいデータが書込まれない場合があります。

変数

ダブルワード・ワード順位

接続機器の設定

接続機器側の通信設定はラダーソフト「PL7-07」で行います。

「PL7-07」の [Application Browser] 内 [Confiation] [Hardware Configuration] [Comm] で、下記のように通信設定を行います。

設定項目	設定内容
CHANNEL	CHANNEL 0
	UNI-TELWAY LINK
Type	Master
Trasmission Speed	19200
Data	8 bits
Parity	Odd
Stop	1 bits
Number of Slaves	8

注意事項

- 接続機器側の設定「Number of Slaves」を超えるアドレスを Server Address および Clients Address に設定しないでください。「Number of Slaves」を超えるアドレスを Server Address および Clients Address に設定した場合、タイムアウトエラーが発生し、接続機器と通信することができません。また、同一シリアルネットワーク上に多数のクライアント機器（表示器・接続機器）を接続する場合、表示器側のタイムアウト時間を大きくしてください。

3.5 設定例 5

GP-Pro EX の設定

通信設定

設定画面を表示するには、[プロジェクト]メニューの[システム設定]-[接続機器設定]をクリックします。

接続機器1

概要 [接続機器変更](#)

メーカー シリーズ ポート

文字列データモード [変更](#)

通信設定

通信方式 RS232C RS422/485(2線式) RS422/485(4線式)

通信速度

データ長 7 8

パリティ なし 偶数 奇数

ストップビット 1 2

フロー制御 なし ER(DTR/GTS) XON/XOFF

タイムアウト (sec)

クライアントアドレス

連続アドレス数

RI / VCC RI VCC

RS232Cの場合、9番ピンをRI(入力)にするかVCC(5V電源供給)にするかを選択できます。デジタル製RS232Cアイソレーションユニットを使用する場合は、VCCを選択してください。

[初期設定](#)

機器別設定

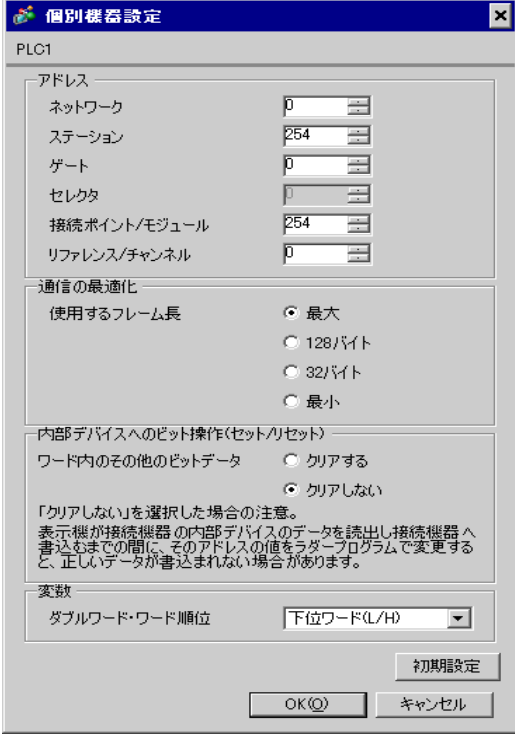
接続可能台数 16台 [機器を追加](#)

No.	機器名	設定	間接機器追加
1	PLC1	ネットワーク=0,ステーション=254,ゲート=0,セクタ=0,接続	+

機器設定

設定画面を表示するには、[接続機器設定] の [機器別設定] から設定したい接続機器の  ([設定]) をクリックします。

複数の接続機器を接続する場合は、[接続機器設定] の [機器別設定] から [機器を追加] をクリックすることで、接続機器を増やすことができます。



個別機器設定

PLC1

アドレス

ネットワーク	0
ステーション	254
ゲート	0
セレクト	1
接続ポイント/モジュール	254
リファレンス/チャンネル	0

通信の最適化

使用するフレーム長

最大
 128バイト
 32バイト
 最小

内部デバイスへのビット操作(セット/リセット)

ワード内のその他のビットデータ

クリアする
 クリアしない

「クリアしない」を選択した場合の注意。
表示欄が接続機器の内部デバイスのデータを読み出し接続機器へ書込むまでの間に、そのアドレスの値をラダープログラムで変更すると、正しいデータが書込まれない場合があります。

変数

ダブルワード・ワード順位

下位ワード(L/H)

初期設定

OK(O) キャンセル

接続機器の設定

接続機器側の通信設定はラダーソフト「PL7-07」で行います。

「PL7-07」の [Application Browser] 内 [Confiruation] [Hardware Configuration] [Comm] で、下記のように通信設定を行います。

設定項目	設定内容
CHANNEL	CHANNEL 1
	TSX SCP 114 RS485 MP PCMCIA CARD
	UNI-TELWAY LINK
Type	Master
Trasmission Speed	19200
Data	8 bits
Parity	Odd
Stop	1 bits
Number of Slaves	8

注意事項

- 接続機器側の設定「Number of Slaves」を超えるアドレスを Server Address および Clients Address に設定しないでください。「Number of Slaves」を超えるアドレスを Server Address および Clients Address に設定した場合、タイムアウトエラーが発生し、接続機器と通信することができません。また、同一シリアルネットワーク上に多数のクライアント機器（表示器・接続機器）を接続する場合、表示器側のタイムアウト時間を大きくしてください。

4 設定項目

表示器の通信設定は GP-Pro EX、または表示器のオフラインモードで設定します。

各項目の設定は接続機器の設定と一致させる必要があります。

☞ 「3 通信設定例」(10 ページ)

4.1 GP-Pro EX での設定項目

通信設定

設定画面を表示するには、[プロジェクト]メニューの[システム設定]-[接続機器設定]をクリックします。

設定項目	設定内容
通信方式	接続機器と通信する通信方式を選択します。
通信速度	接続機器と表示器間の通信速度を選択します。
データ長	データ長を表示します。
パリティ	パリティチェックの方法を選択します。
ストップビット	ストップビット長を選択します。
フロー制御	送受信データのオーバーフローを防ぐために行う通信制御の方式を表示します。
タイムアウト	表示器が接続機器からの応答を待つ時間 (s) を「1 ~ 127」で入力します。
クライアントアドレス	クライアントアドレス (自局のアドレス) を「1 ~ 98」で入力します。

次のページに続きます。

設定項目	設定内容
連続アドレス数 ¹	連続アドレス数を「1～5」で入力します。
RI/VCC	通信方式で RS232C を選択した場合に 9 番ピンの RI/VCC を切り替えます。IPC と接続する場合は IPC の切替スイッチで RI/5V を切り替える必要があります。詳細は IPC のマニュアルを参照してください。


¹ 「クライアントアドレス + 連続アドレス数 - 1」の値は 98 を超えることがないように設定してください。98 を超えたアドレスはマスターからポーリングされないため、使用されません。

MEMO

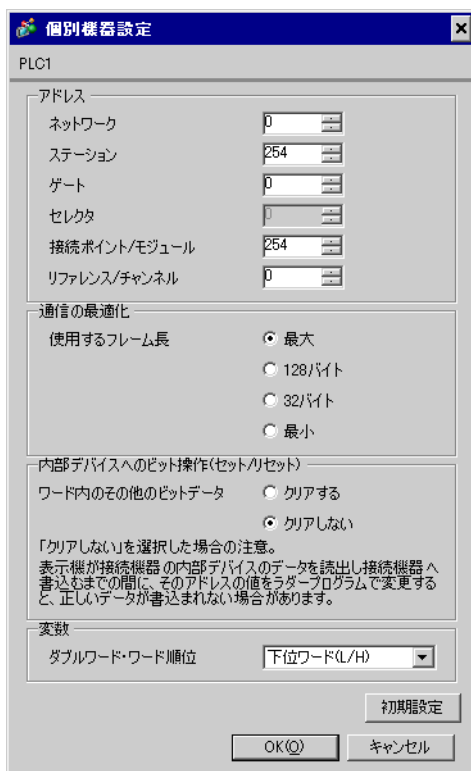
- 間接機器については GP-Pro EX リファレンスマニュアルを参照してください。

参照 : GP-Pro EX リファレンスマニュアル「運転中に接続機器を切り替えたい(間接機器指定)」

機器設定

設定画面を表示するには、[接続機器設定] の [機器別設定] から設定したい接続機器の  ([設定]) をクリックします。

複数の接続機器を接続する場合は、[接続機器設定] の [機器別設定] から [機器を追加] をクリックすることで、接続機器を増やすことができます。



個別機器設定 dialog box の詳細:

- タイトル: 個別機器設定
- PLC1
- アドレスセクション:
 - ネットワーク: 0
 - ステーション: 254
 - ゲート: 0
 - セレクタ: 0
 - 接続ポイント/モジュール: 254
 - リファレンス/チャンネル: 0
- 通信の最適化セクション:
 - 使用するフレーム長:
 - 最大
 - 128バイト
 - 32バイト
 - 最小
- 内部デバイスへのビット操作(セット/リセット)セクション:
 - ワード内のその他のビットデータ:
 - クリアする
 - クリアしない
 - 注釈: 「クリアしない」を選択した場合の注意。表示機が接続機器の内部デバイスのデータを読み出し接続機器へ書き込みまでの間に、そのアドレスの値をラダープログラムで変更すると、正しいデータが書込まれない場合があります。
- 変数セクション:
 - ダブルワード・ワード順位: 下位ワード(L/H)
- ボタンの配置: 初期設定, OK(O), キャンセル

設定項目	設定内容
ネットワーク	相手先接続機器のネットワーク番号を入力します。
ステーション	ネットワーク内のステーション番号を入力します。
ゲート	ステーション内のゲート番号を入力します。
セレクタ	接続された通信チャンネルを入力します。この項目はゲートの値が「8」の場合のみ有効となります。
接続ポイント / モジュール	Level 6 Addressing 時は接続ポイントを、Level 5 Addressing 時はモジュール番号を入力します。
リファレンス / チャンネル	Level 6 Addressing 時はリファレンスを、Level 5 Addressing 時はチャンネルを入力します。
使用するフレーム長	フレーム長を指定します。
ワード内のその他のビットデータ	内部デバイスへビット操作をした場合の、同一ワード内のその他のビットデータの扱いを「クリアする」「クリアしない」から選択します。
ダブルワード・ワード順位 ¹	16ビットデバイスを32ビット表示する際のワード順位を指定します。

1 ワード順位を変更した場合は、画面データの全デバイスを再設定してください。

4.2 オフラインモードでの設定項目

MEMO

- ・ オフラインモードへの入り方や操作方法は、保守 / トラブル解決ガイドを参照してください。

参照：保守 / トラブル解決ガイド「オフラインモードについて」

- ・ オフラインモードは使用する表示器によって 1 画面に表示できる設定項目数が異なります。詳細はリファレンスマニュアルを参照してください。

通信設定

設定画面を表示するには、オフラインモードの [周辺機器設定] から [接続機器設定] をタッチします。表示された一覧から設定したい接続機器をタッチします。

通信設定	機器設定	オプション		
Uni-Telway		[COM1]	Page 1/1	
通信方式	RS232C			
通信速度	19200			
データ長	8			
パリティ	<input type="radio"/> なし <input type="radio"/> 偶数 <input checked="" type="radio"/> 奇数			
ストップビット	<input checked="" type="radio"/> 1 <input type="radio"/> 2			
フロー制御	なし			
タイムアウト(s)	3			
クライアントアドレス	4			
連続アドレス数	1			
終了		戻る		2005/09/02 13:14:32

設定項目	設定内容
通信方式	接続機器と通信する通信方式を選択します。 重要 通信設定を行う場合、[通信方式] は表示器のシリアルインターフェースの仕様を確認し、正しく設定してください。 シリアルインターフェースが対応していない通信方式を選択した場合の動作は保証できません。シリアルインターフェースの仕様については表示器のマニュアルを参照してください。
通信速度	接続機器と表示器間の通信速度を選択します。
データ長	データ長を表示します。
パリティ	パリティチェックの方法を選択します。
ストップビット	ストップビット長を選択します。
フロー制御	送受信データのオーバーフローを防ぐために行う通信制御の方式を表示します。
タイムアウト	表示器が接続機器からの応答を待つ時間 (s) を「1 ~ 127」で入力します。
クライアントアドレス	クライアントアドレス (自局のアドレス) を「1 ~ 98」で入力します。

設定項目	設定内容
連続アドレス数 ¹	連続アドレス数を「1～5」で入力します。

- 1 「クラインアントアドレス+連続アドレス数-1」の値は98を超えることがないように設定してください。98を超えたアドレスはマスターからポーリングされないため、使用されません。

機器設定

設定画面を表示するには、[周辺機器設定] から [接続機器設定] をタッチします。表示された一覧から設定したい接続機器をタッチし、[機器設定] をタッチします。

通信設定	機器設定	オプション		
Uni-Telway [COM1] Page 1/1				
接続機器名 <input type="text" value="PLC1"/>				
ネットワーク	<input type="text" value="0"/>	▼ ▲		
ステーション	<input type="text" value="254"/>	▼ ▲		
ゲート	<input type="text" value="0"/>	▼ ▲		
セレクト	<input type="text" value="0"/>	▼ ▲		
接続ポイント/モジュール	<input type="text" value="254"/>	▼ ▲		
リファレンス/チャンネル	<input type="text" value="0"/>	▼ ▲		
使用するフレーム長	<input type="text" value="最大"/>			
内部デバイスへのビット操作	他のビットをクリアしない			
DWord・ワード順位	下位ワード			
終了			戻る	2006/04/12 14:53:30

設定項目	設定内容
接続機器名	設定する接続機器を選択します。接続機器名は GP-Pro EX で設定する接続機器の名称です。(初期値 [PLC1])
ネットワーク	相手先接続機器のネットワーク番号を入力します。
ステーション	ネットワーク内のステーション番号を入力します。
ゲート	ステーション内のゲート番号を入力します。
セレクト	接続された通信チャンネルを入力します。この項目はゲートの値が「8」の場合のみ有効となります。
接続ポイント/モジュール	Level 6 Addressing 時は接続ポイントを、Level 5 Addressing 時はモジュール番号を入力します。
リファレンス/チャンネル	Level 6 Addressing 時はリファレンスを、Level 5 Addressing 時はチャンネルを入力します。
使用するフレーム長	フレーム長を指定します。
内部デバイスへのビット操作	内部デバイスへのビット操作をした場合の、同一ワード内のその他のビットデータの扱いを「他のビットをクリアする」「他のビットをクリアしない」で表示します。(オフラインモードでは設定できません。)
DWord・ワード順位	16ビットデバイスを32ビット表示する際のワード順位が表示されます。(オフラインモードでは設定できません。)

オプション

設定画面を表示するには、[周辺機器設定] から [接続機器設定] をタッチします。表示された一覧から設定したい接続機器をタッチし、[オプション] をタッチします。

通信設定	機器設定	オプション		
Uni-Telway			[COM1]	Page 1/1
RI / VCC <input checked="" type="radio"/> RI <input type="radio"/> VCC RS232Cの場合、9番ピンをRI(入力)にするかVCC(5V電源供給)にするかを選択できます。デジタル製RS232Cアイソレーションユニットを使用する場合は、VCCを選択してください。				
	終了		戻る	2005/09/02 13:14:36

設定項目	設定内容
RI/VCC	通信方式でRS232Cを選択した場合に9番ピンのRI/VCCを切り替えます。IPCと接続する場合はIPCの切替スイッチでRI/5Vを切り替える必要があります。詳細はIPCのマニュアルを参照してください。

MEMO

- GP-4100シリーズおよびGP-4*0ITMの場合、オフラインモードに[オプション] の設定はありません。

5 結線図

以下に示す結線図と Schneider Electric Industries の推奨する結線図が異なる場合がありますが、本書に示す結線図でも動作上問題はありません。

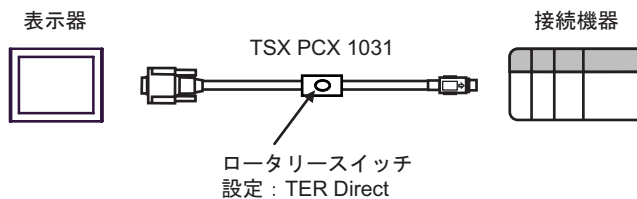
- 接続機器本体の FG 端子は D 種接地を行ってください。詳細は接続機器のマニュアルを参照してください。
- 表示器内部で SG と FG は接続されています。接続機器と SG を接続する場合は短絡ループが形成されないようにシステムを設計してください。
- ノイズなどの影響で通信が安定しない場合はアイソレーションユニットを接続してください。

結線図 1

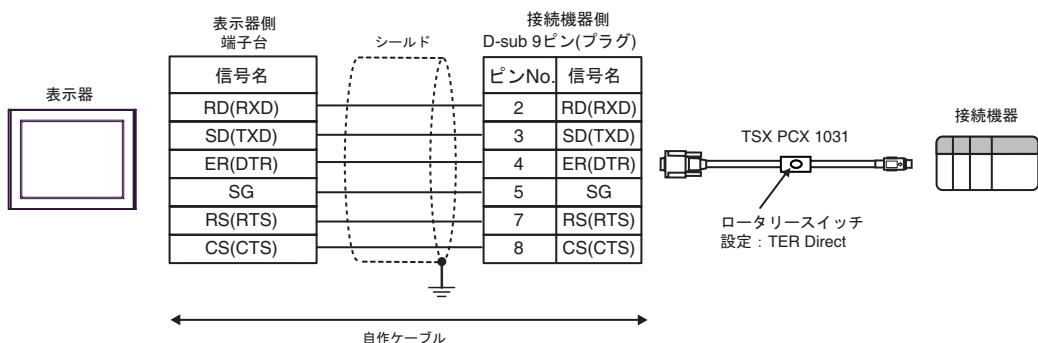
表示器 (接続ポート)	ケーブル		備考
GP3000 (COM1) GP4000 ¹ (COM1) ST (COM1) IPC ² PC/AT	1A	Schneider Electric Industries 製 ケーブル TSX PCX 1031 (2.5m)	
GP-4105 (COM1)	1B	自作ケーブル + Schneider Electric Industries 製 ケーブル TSX PCX 1031 (2.5m)	

- 1 GP-4100 シリーズおよび GP-4203T を除く全 GP4000 機種
- 2 RS-232C で通信できる COM ポートのみ使用できます。
☞ IPC の COM ポートについて (7 ページ)

1A)



1B)



結線図 2

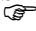
表示器 (接続ポート)	ケーブル		備考
GP3000 ¹ (COM1) AGP-3302B (COM2) GP-4*01TM (COM1) ST ² (COM2)	2A	(株) デジタル製 COM ポート変換アダプタ CA3-ADPCOM-01 + (株) デジタル製 コネクタ端子台変換アダプタ CA3-ADPTRM-01 + 自作ケーブル	ケーブル長は 10m 以内にして ください。
	2B	自作ケーブル	
GP3000 ³ (COM2)	2C	(株) デジタル製 オンラインアダプタ CA4-ADPONL-01 + (株) デジタル製 コネクタ端子台変換アダプタ CA3-ADPTRM-01 + 自作ケーブル	
	2D	(株) デジタル製 オンラインアダプタ CA4-ADPONL-01 + 自作ケーブル	
IPC ⁴	2E	(株) デジタル製 COM ポート変換アダプタ CA3-ADPCOM-01 + (株) デジタル製 コネクタ端子台変換アダプタ CA3-ADPTRM-01 + 自作ケーブル	
	2F	自作ケーブル	
GP-4106 (COM1)	2G	自作ケーブル	
GP-4107 (COM1) GP-4*03T ⁵ (COM2) GP-4203T (COM1)	2H	自作ケーブル	
GP4000 ⁶ (COM2) GP-4201T (COM1)	2I	(株) デジタル製 RS-422 端子台変換アダプタ PFXZCBADTM1 + 自作ケーブル	
	2B	自作ケーブル	

1 AGP-3302B を除く全 GP3000 機種

2 AST-3211A および AST-3302B を除く全 ST 機種

3 GP-3200 シリーズおよび AGP-3302B を除く全 GP3000 機種

4 RS-422/485(2 線式) で通信できる COM ポートのみ使用できます。

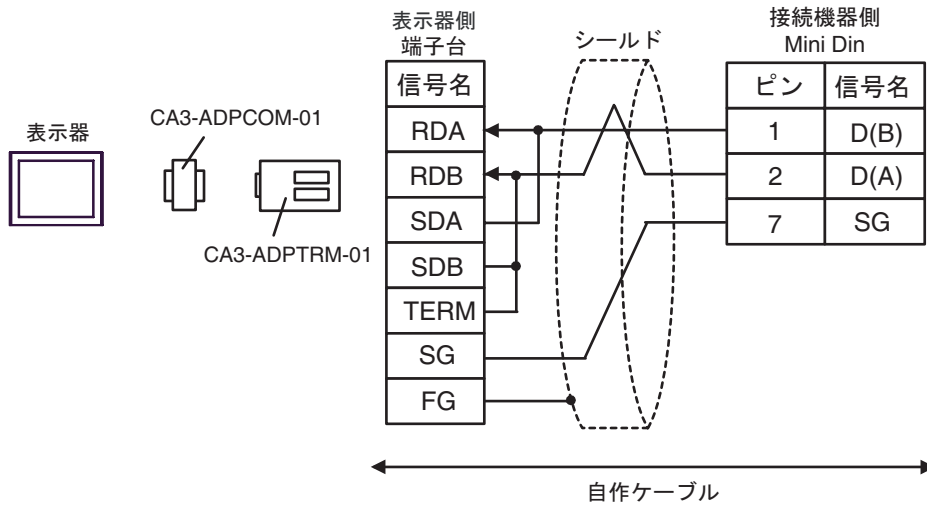
 IPC の COM ポートについて (7 ページ)

5 GP-4203T を除く

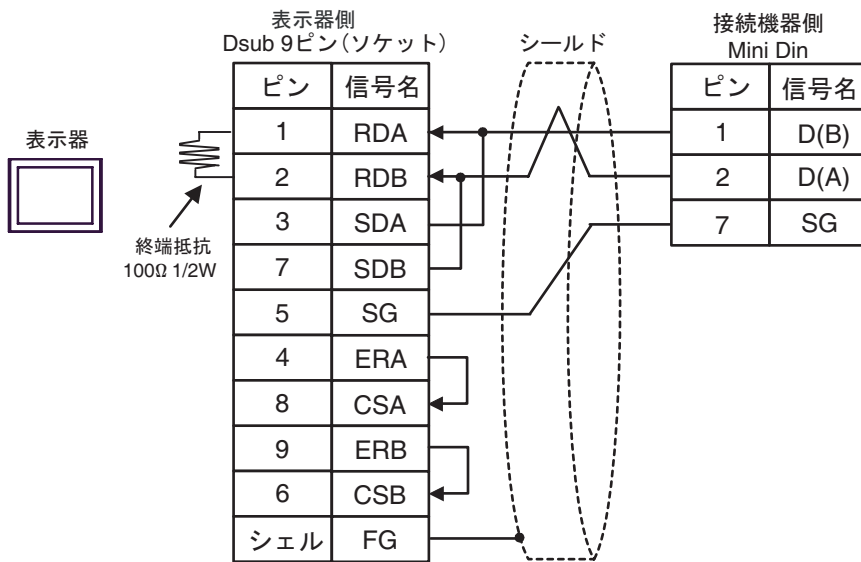
6 GP-4100 シリーズ、GP-4*01TM、GP-4201T および GP-4*03T を除く全 GP4000 機種

7 RS-422 端子台変換アダプタの代わりにコネクタ端子台変換アダプタ (CA3-ADPTRM-01) を使用する
場合、2A の結線図を参照してください。

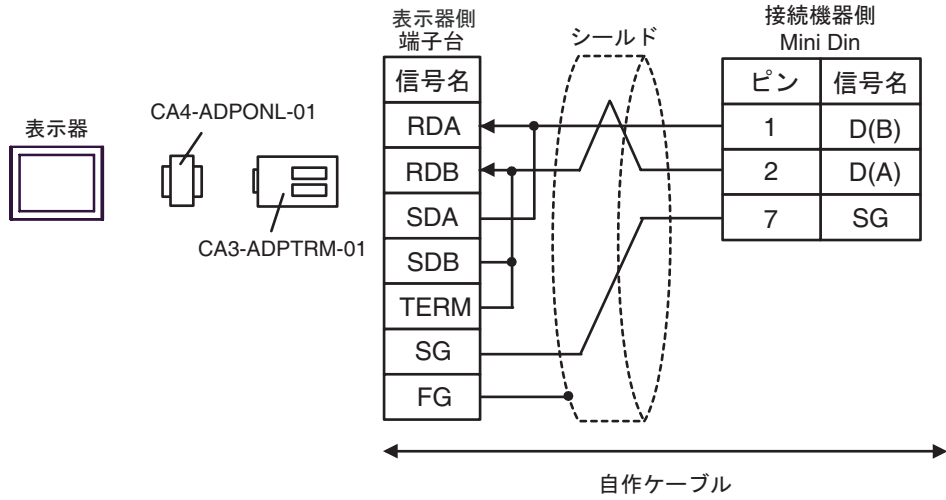
2A)



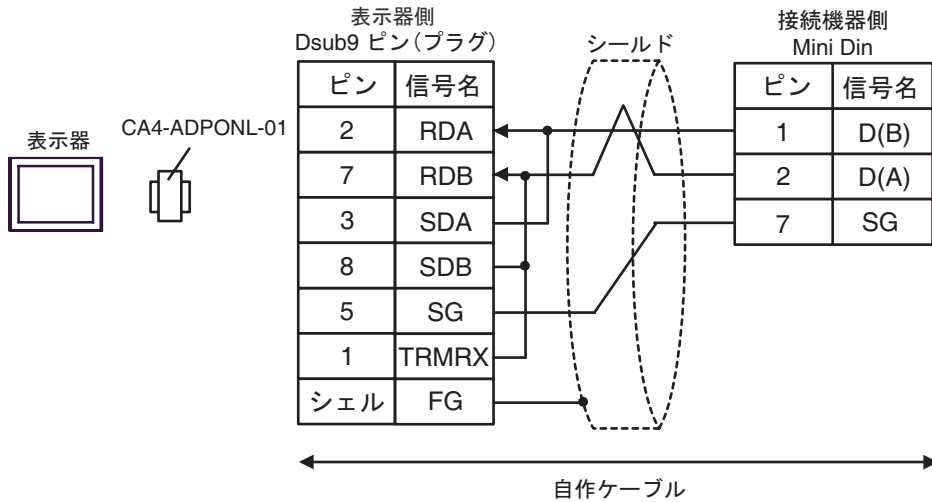
2B)



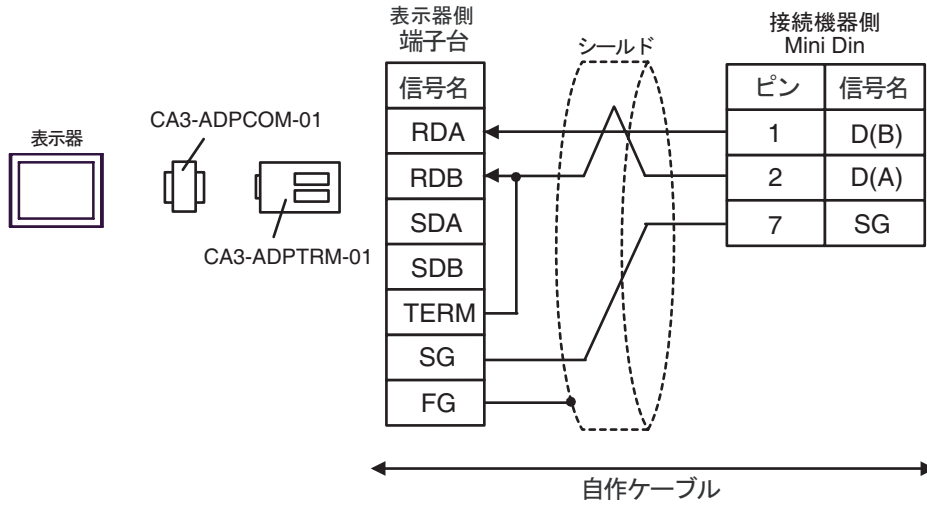
2C)



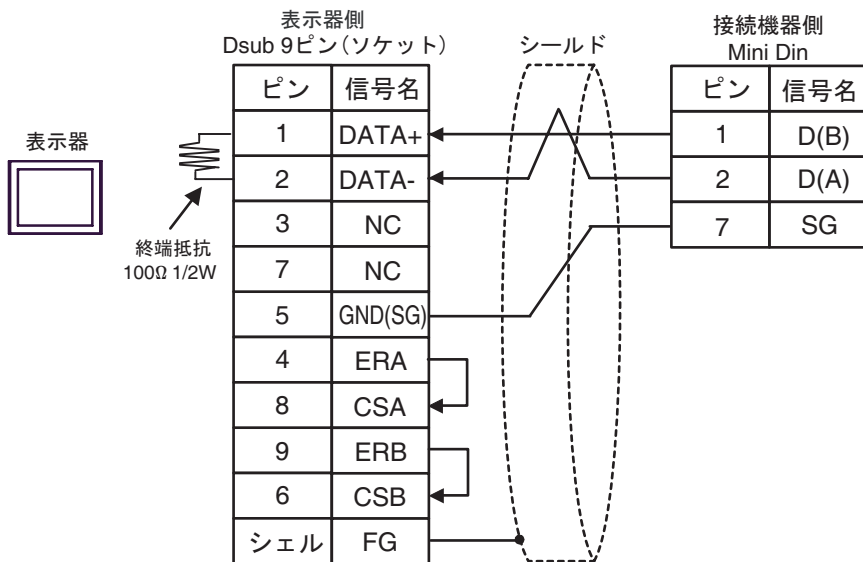
2D)



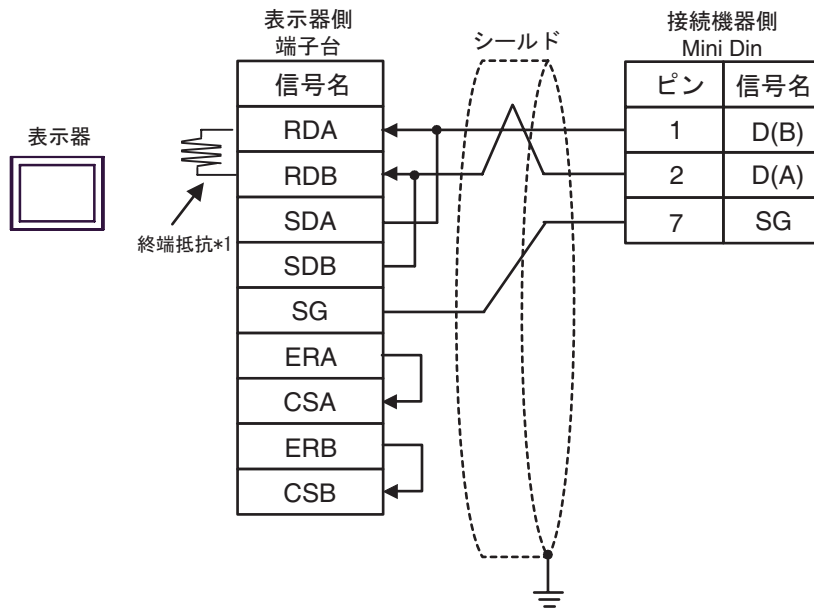
2E)



2F)



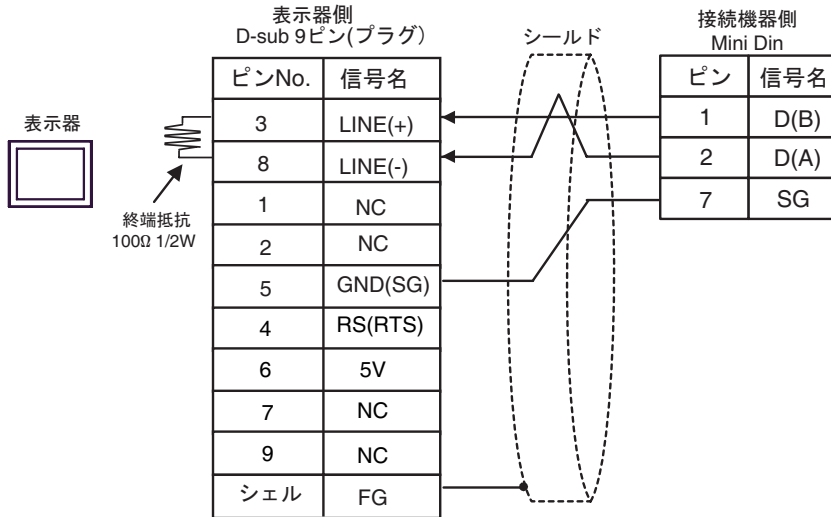
2G)



- *1 表示器に内蔵している抵抗を終端抵抗として使用します。表示器背面のディップスイッチを以下のように設定してください。

ディップスイッチ	設定内容
1	OFF
2	OFF
3	ON
4	ON

2H)

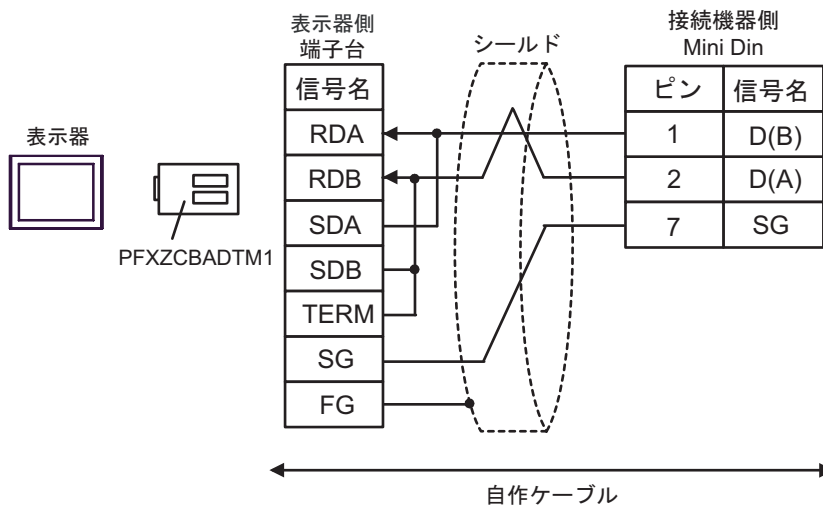
**重要**

- 表示器の5V出力(6番ピン)はSiemens製PROFIBUSコネクタ用電源です。その他の機器の電源には使用できません。

MEMO

- GP-4107のCOMではSGとFGが絶縁されています。

2I)



結線図 3

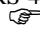
表示器 (接続ポート)	ケーブル		備考
GP3000 ¹ (COM1) AGP-3302B (COM2) GP-4*01TM (COM1) ST ² (COM2)	3A	(株) デジタル製 COM ポート変換アダプタ CA3-ADPCOM-01 + (株) デジタル製 コネクタ端子台変換アダプタ CA3-ADPTRM-01 + 自作ケーブル	ケーブル長は 10m 以内にして ください。
	3B	自作ケーブル	
GP3000 ³ (COM2)	3C	(株) デジタル製 オンラインアダプタ CA4-ADPONL-01 + (株) デジタル製 コネクタ端子台変換アダプタ CA3-ADPTRM-01 + 自作ケーブル	
	3D	(株) デジタル製 オンラインアダプタ CA4-ADPONL-01 + 自作ケーブル	
IPC ⁴	3E	(株) デジタル製 COM ポート変換アダプタ CA3-ADPCOM-01 + (株) デジタル製 コネクタ端子台変換アダプタ CA3-ADPTRM-01 + 自作ケーブル	
	3F	自作ケーブル	
GP-4106 (COM1)	3G	自作ケーブル	
GP-4107 (COM1) GP-4*03T ⁵ (COM2) GP-4203T (COM1)	3H	自作ケーブル	
GP4000 ⁶ (COM2) GP-4201T (COM1)	3I	(株) デジタル製 RS-422 端子台変換アダプタ PFXZCBADTM1 + 自作ケーブル	
	3B	自作ケーブル	

1 AGP-3302B を除く全 GP3000 機種

2 AST-3211A および AST-3302B を除く全 ST 機種

3 GP-3200 シリーズおよび AGP-3302B を除く全 GP3000 機種

4 RS-422/485(2 線式) で通信できる COM ポートのみ使用できます。

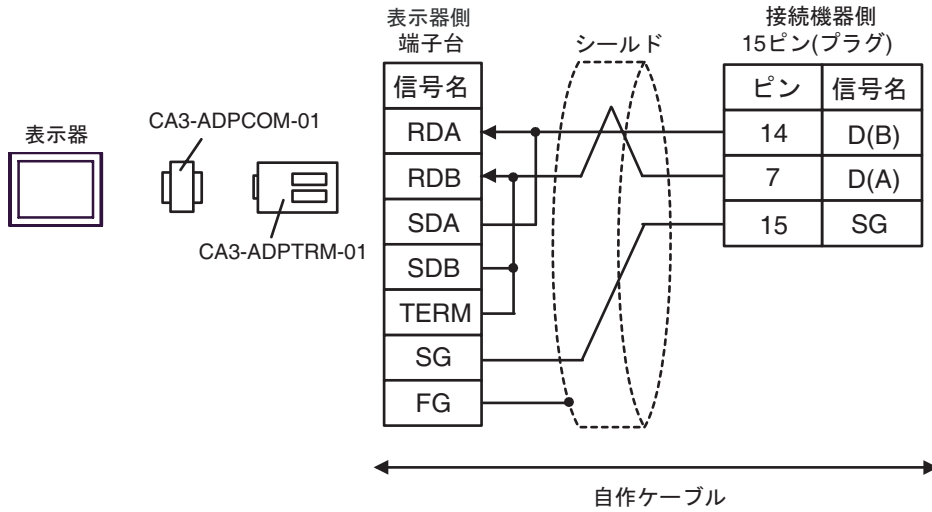
 IPC の COM ポートについて (7 ページ)

5 GP-4203T を除く

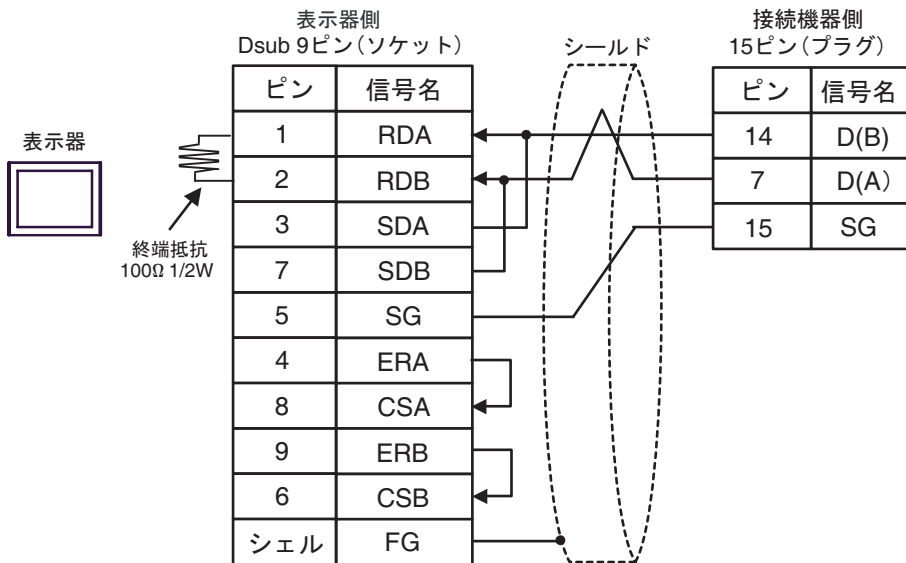
6 GP-4100 シリーズ、GP-4*01TM、GP-4201T および GP-4*03T を除く全 GP4000 機種

7 RS-422 端子台変換アダプタの代わりにコネクタ端子台変換アダプタ (CA3-ADPTRM-01) を使用する場
合、3A の結線図を参照してください。

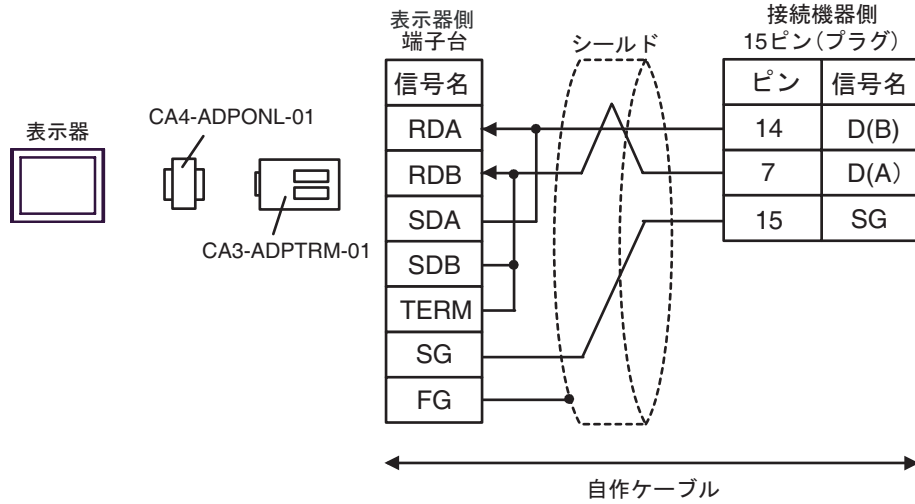
3A)



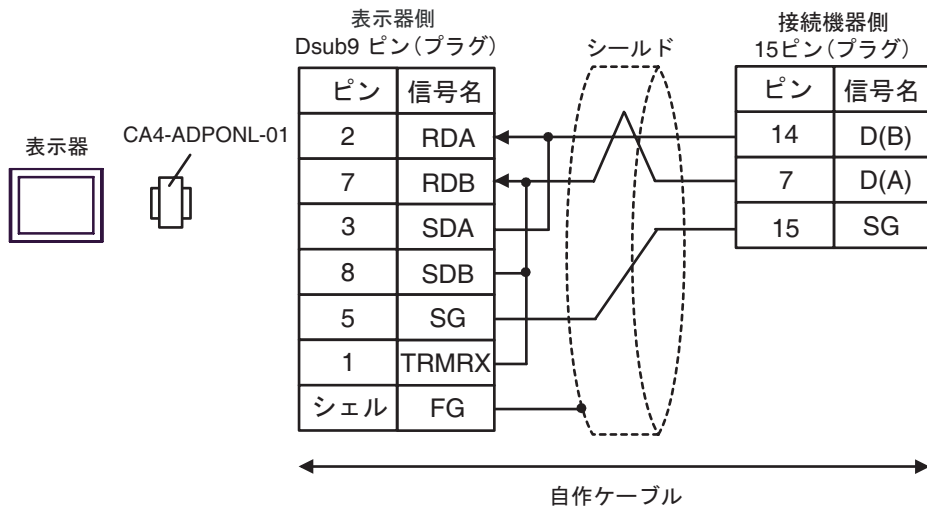
3B)



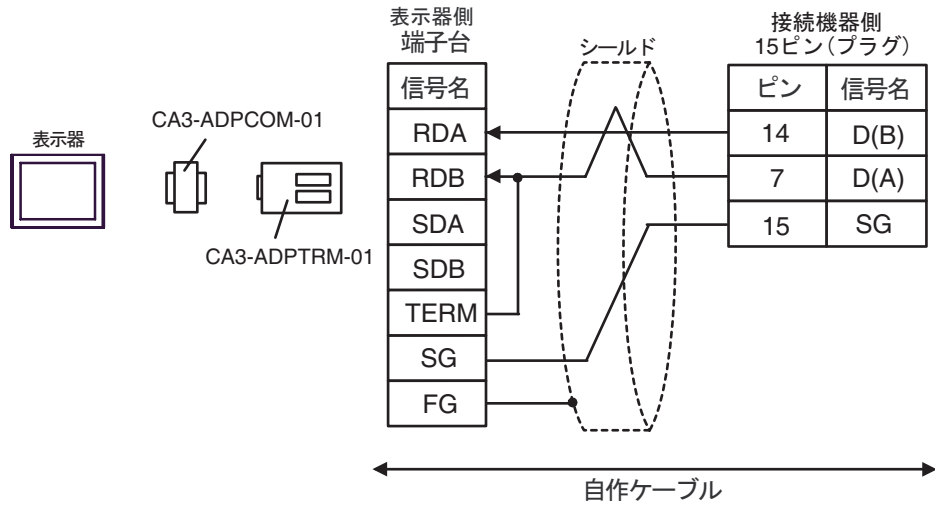
3C)



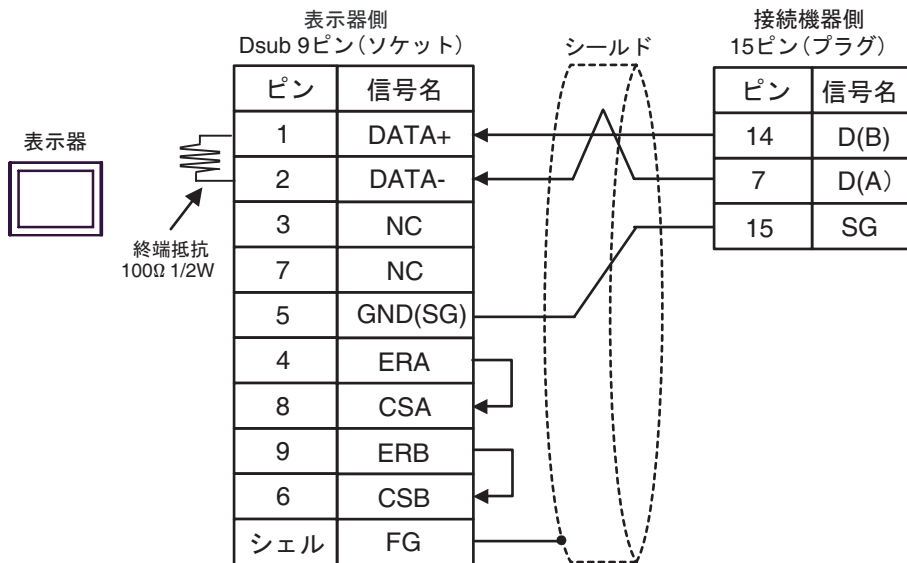
3D)



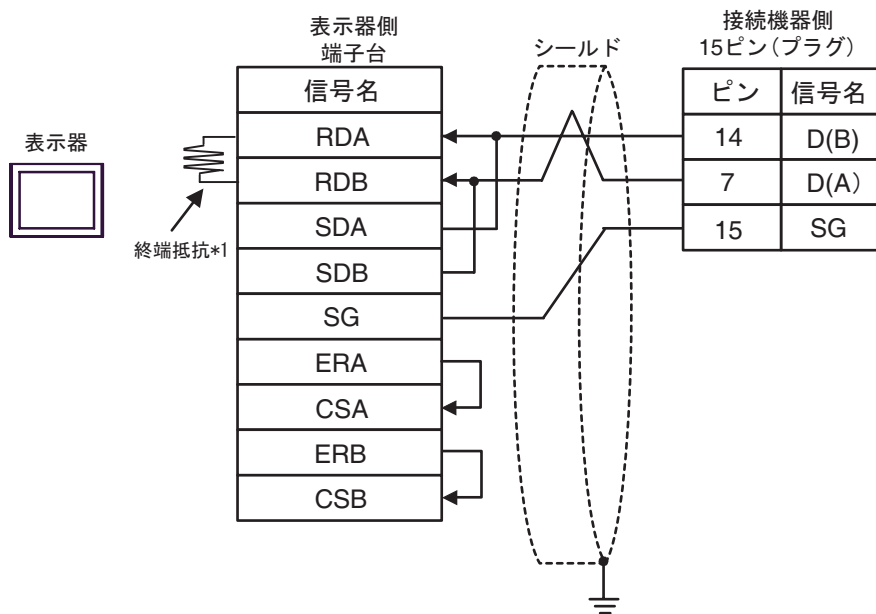
3E)



3F)



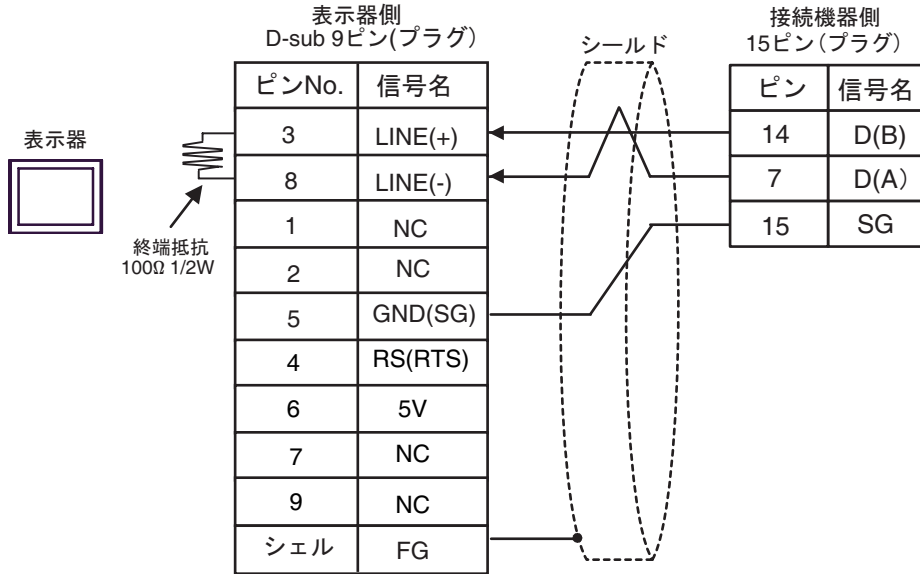
3G)



*1 表示器に内蔵している抵抗を終端抵抗として使用します。表示器背面のディップスイッチを以下のように設定してください。

ディップスイッチ	設定内容
1	OFF
2	OFF
3	ON
4	ON

3H)



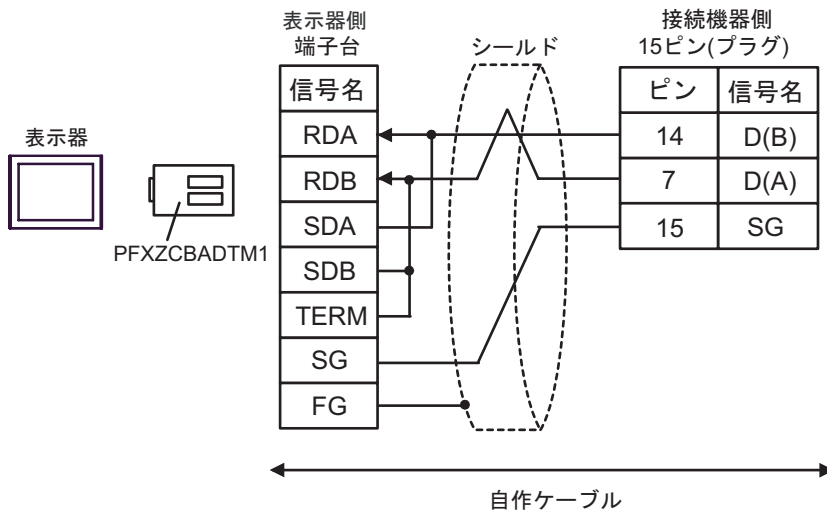
重要

- 表示器の5V出力(6番ピン)はSiemens製PROFIBUSコネクタ用電源です。その他の機器の電源には使用できません。

MEMO

- GP-4107のCOMではSGとFGが絶縁されています。

3I)



結線図 4

表示器 (接続ポート)	ケーブル		備考
GP3000 ¹ (COM1) AGP-3302B (COM2) GP-4*01TM (COM1) ST ² (COM2)	4A	(株) デジタル製 COM ポート変換アダプタ CA3-ADPCOM-01 + (株) デジタル製 コネクタ端子台変換アダプタ CA3-ADPTRM-01 + Schneider Electric Industries 製 Uni-Telway 接続ケーブル TSX SCP CU 4030 (3m)	<ul style="list-style-type: none"> ケーブル長は 10m 以内にしてください。 n:1 接続の場合、表示器間の接続は自作ケーブルが必要です。
	4B	自作ケーブル + Schneider Electric Industries 製 Uni-Telway 接続ケーブル TSX SCP CU 4030 (3m)	
GP3000 ³ (COM2)	4C	(株) デジタル製 オンラインアダプタ CA4-ADPONL-01 + (株) デジタル製 コネクタ端子台変換アダプタ CA3-ADPTRM-01 + Schneider Electric Industries 製 Uni-Telway 接続ケーブル TSX SCP CU 4030 (3m)	
	4D	(株) デジタル製 オンラインアダプタ CA4-ADPONL-01 + 自作ケーブル + Schneider Electric Industries 製 Uni-Telway 接続ケーブル TSX SCP CU 4030 (3m)	
IPC ⁴	4E	(株) デジタル製 COM ポート変換アダプタ CA3-ADPCOM-01 + (株) デジタル製 コネクタ端子台変換アダプタ CA3-ADPTRM-01 + Schneider Electric Industries 製 Uni-Telway 接続ケーブル TSX SCP CU 4030 (3m)	
	4F	自作ケーブル + Schneider Electric Industries 製 Uni-Telway 接続ケーブル TSX SCP CU 4030 (3m)	
GP-4106 (COM1)	4G	自作ケーブル + Schneider Electric Industries 製 Uni-Telway 接続ケーブル TSX SCP CU 4030 (3m)	

次のページに続きます。

表示器 (接続ポート)	ケーブル		備考
GP-4107 (COM1) GP-4*03T ⁵ (COM2) GP-4203T (COM1)	4H	自作ケーブル + Schneider Electric Industries 製 Uni-Telway 接続ケーブル TSX SCP CU 4030 (3m)	<ul style="list-style-type: none"> ケーブル長は10m以内にしてください。 n:1 接続の場合、表示器間の接続は自作ケーブルが必要です。
GP4000 ⁶ (COM2) GP-4201T (COM1)	4I	(株) デジタル製 RS-422 端子台変換アダプタ PFXZCBADTM1 + Schneider Electric Industries 製 Uni-Telway 接続ケーブル TSX SCP CU 4030 (3m)	
	4B	自作ケーブル + Schneider Electric Industries 製 Uni-Telway 接続ケーブル TSX SCP CU 4030 (3m)	

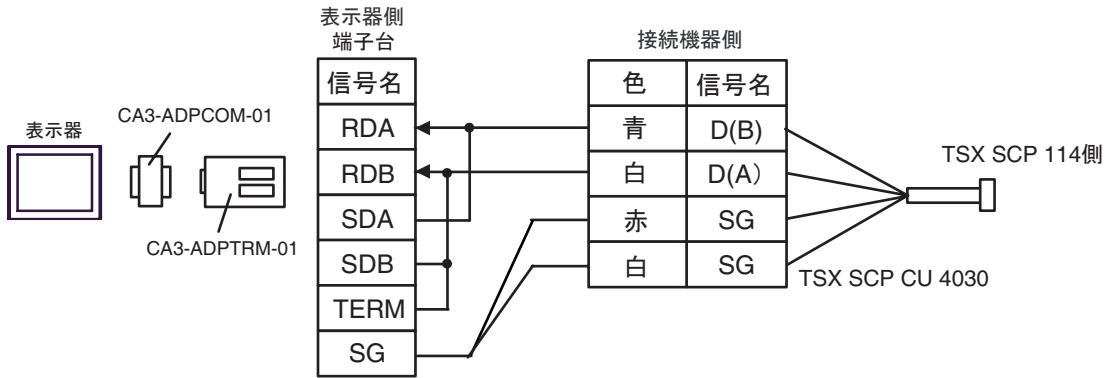
- AGP-3302B を除く全 GP3000 機種
- AST-3211A および AST-3302B を除く全 ST 機種
- GP-3200 シリーズおよび AGP-3302B を除く全 GP3000 機種
- RS-422/485(2線式) で通信できる COM ポートのみ使用できます。
IPC の COM ポートについて (7 ページ)
- GP-4203T を除く
- GP-4100 シリーズ、GP-4*01TM、GP-4201T および GP-4*03T を除く全 GP4000 機種
- RS-422 端子台変換アダプタの代わりにコネクタ端子台変換アダプタ (CA3-ADPTRM-01) を使用する
場合、4A の結線図を参照してください。

MEMO

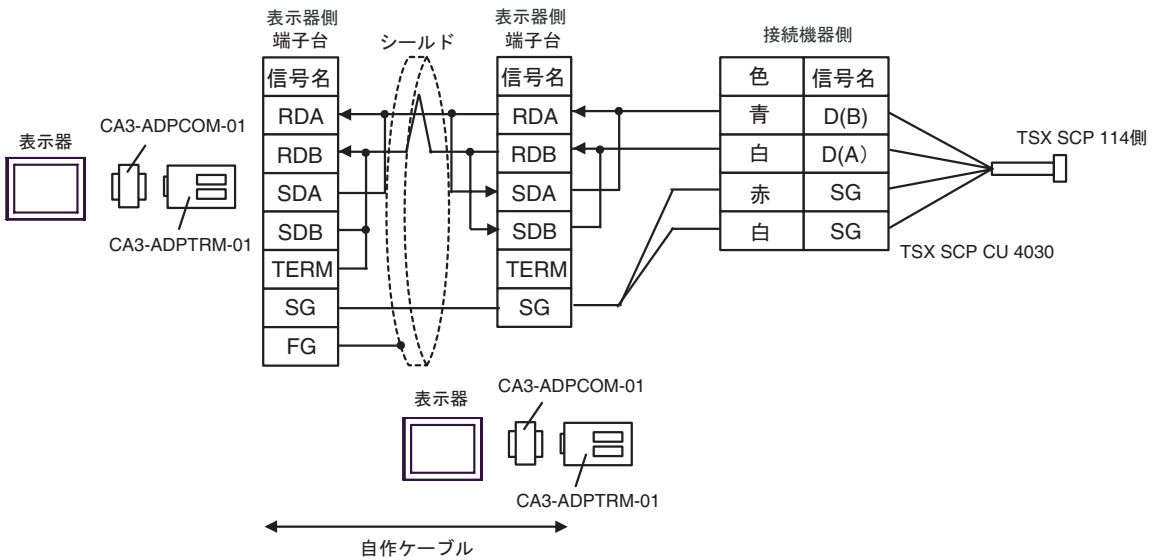
- D(A) と SG の線色が同じ白となっています。SG(赤) と SG(白)、D(A) と D(B) でツイストペアになっているので、それでどちらの線が SG か D(A) かを判断します。

4A)

- 1:1 接続の場合

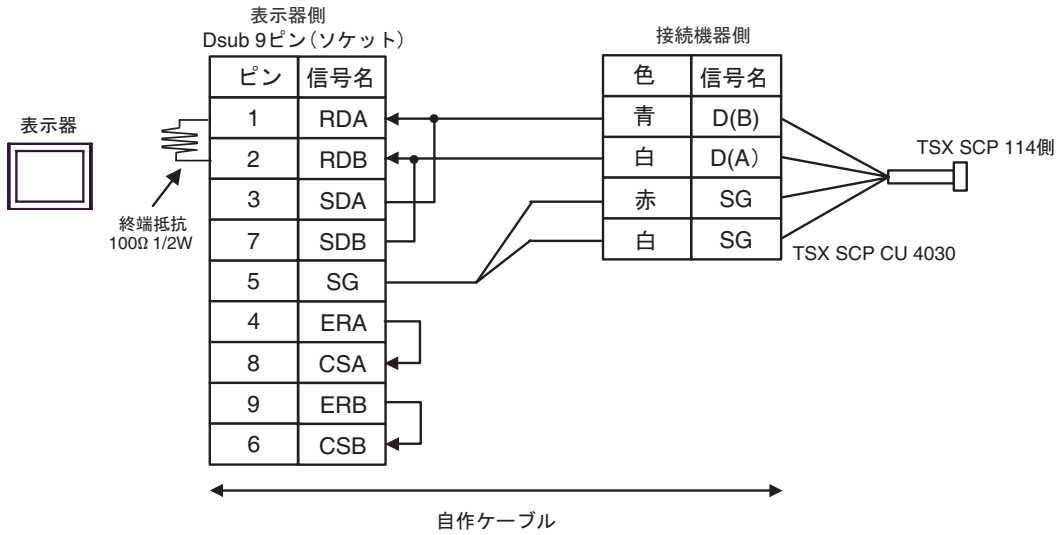


- n:1 接続の場合

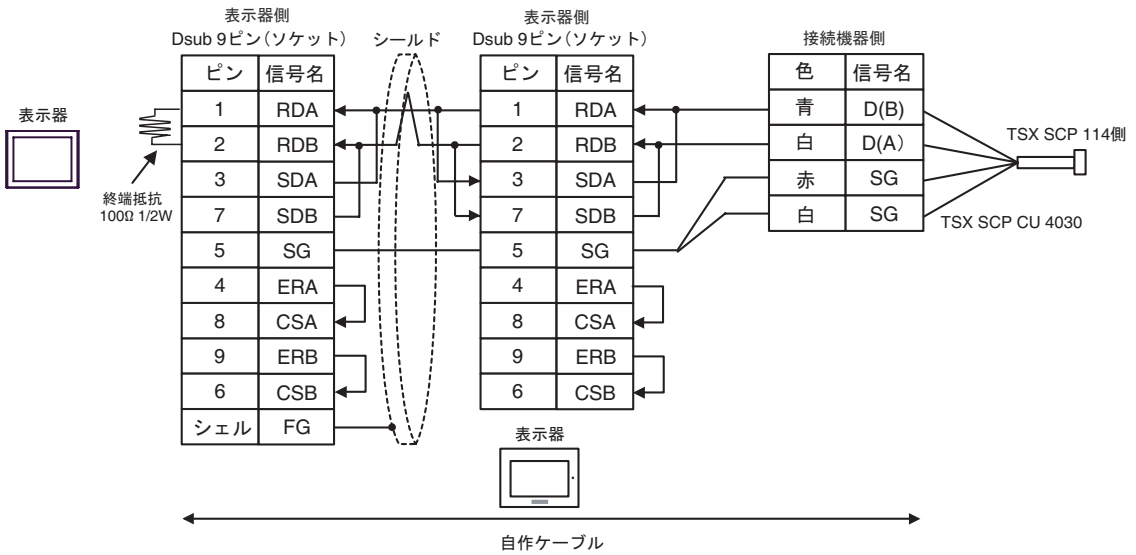


4B)

- 1:1 接続の場合

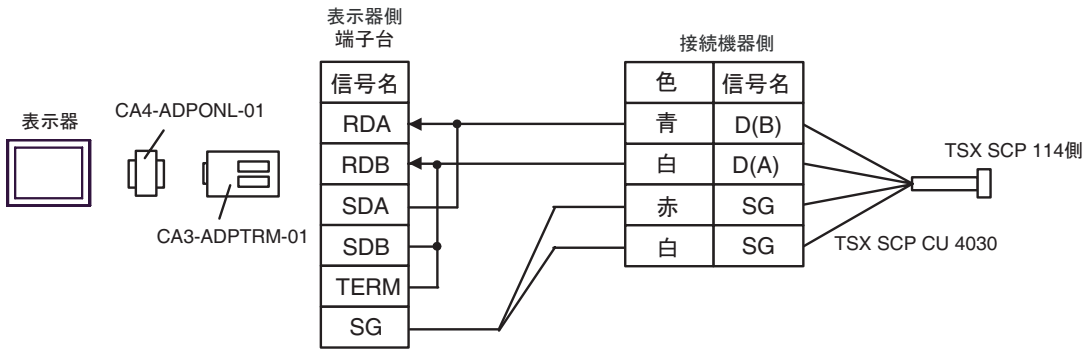


- n:1 接続の場合

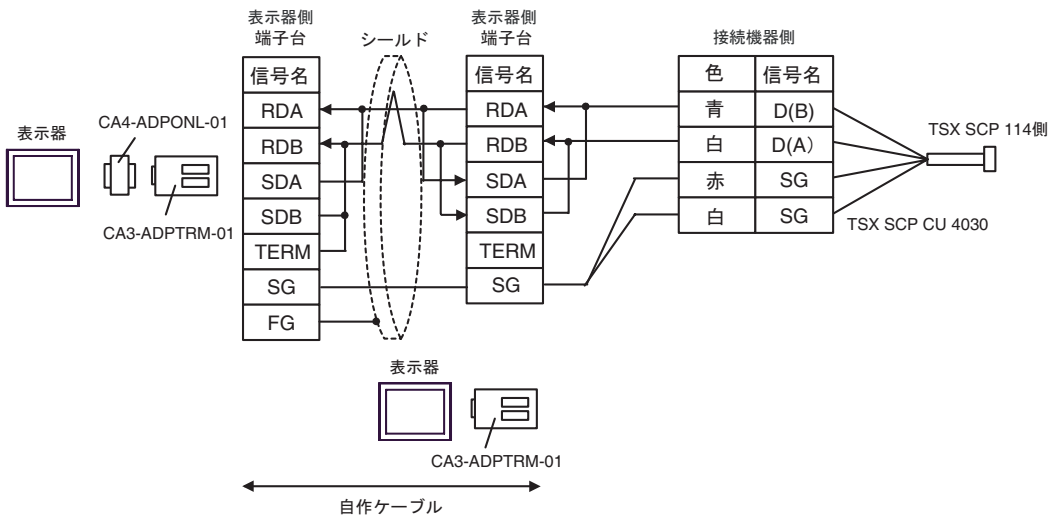


4C)

- 1:1 接続の場合

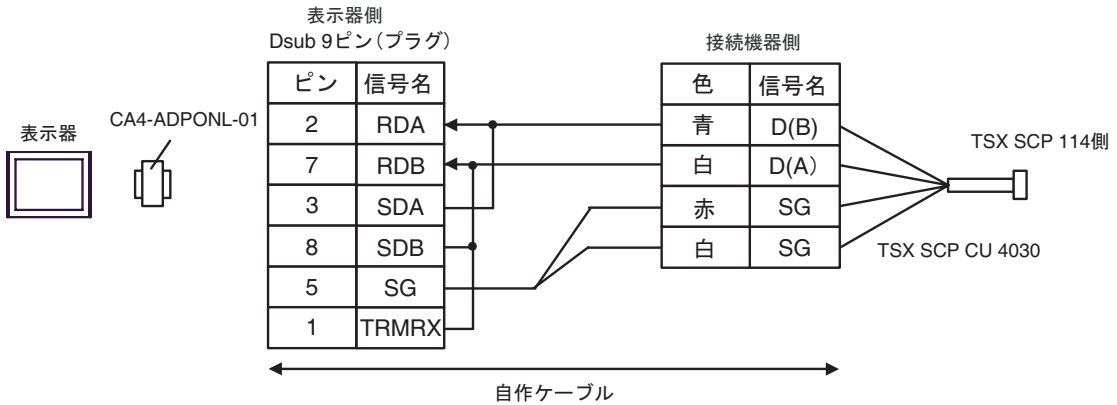


- n:1 接続の場合

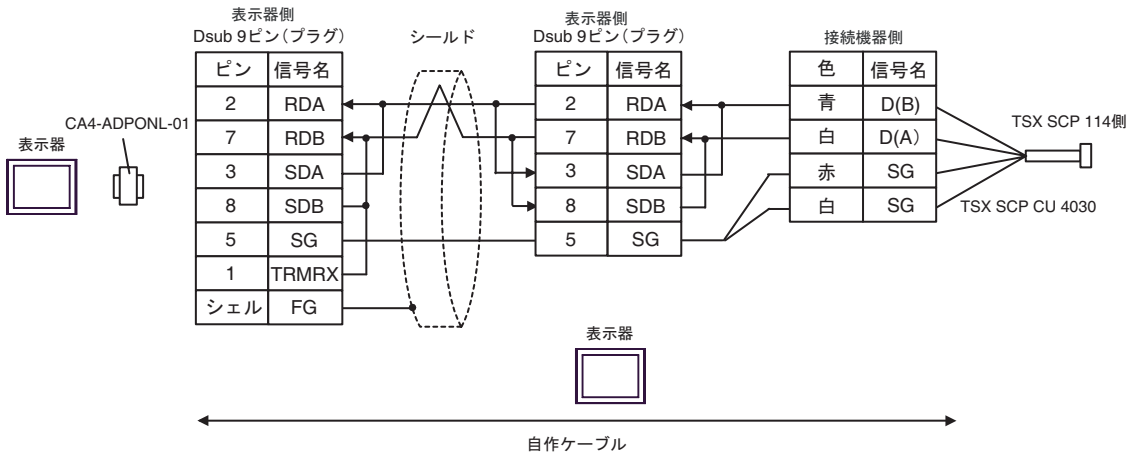


4D)

- 1:1 接続の場合

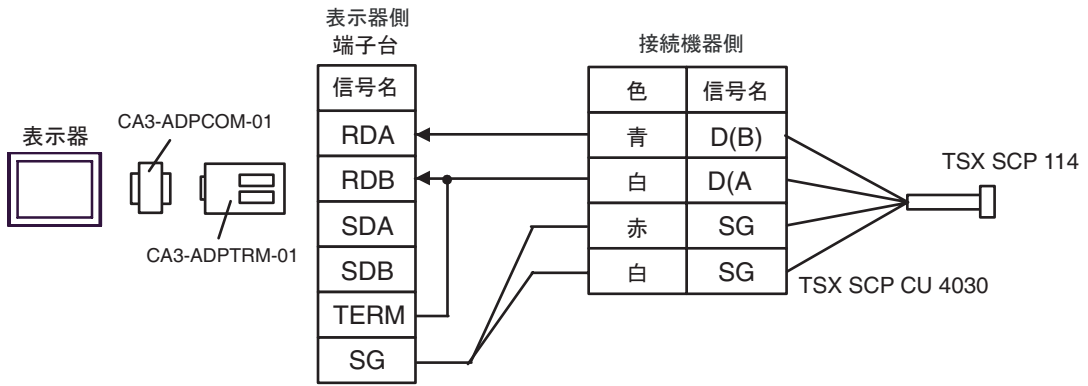


- n:1 接続の場合

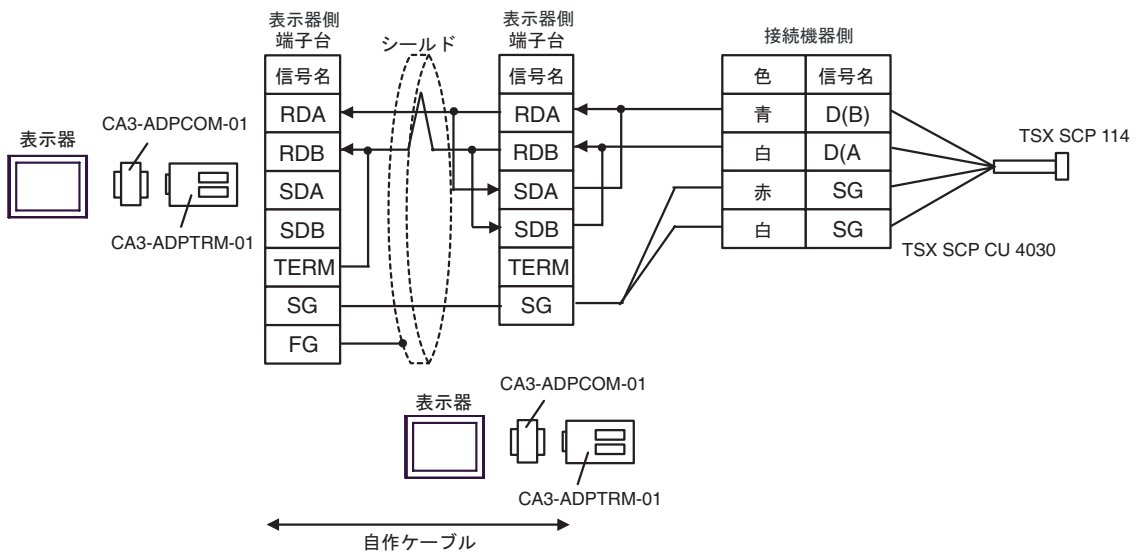


4E)

- 1:1 接続の場合

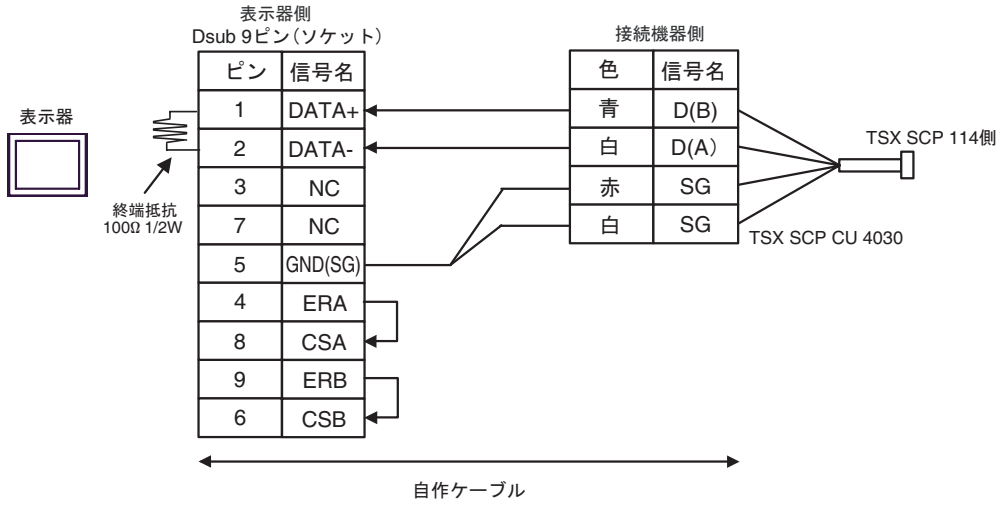


- n:1 接続の場合

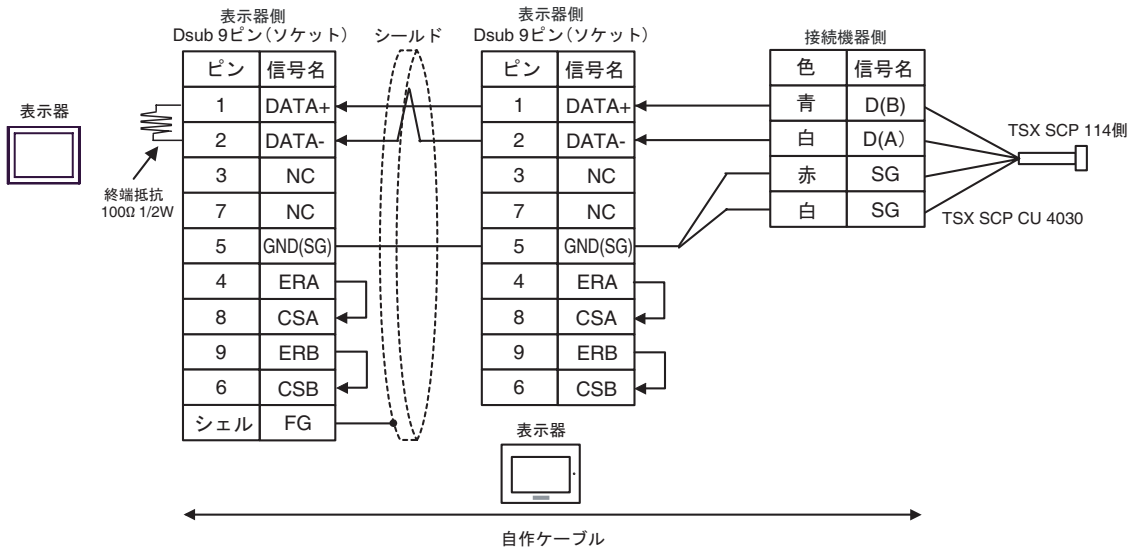


4F)

• 1:1 接続の場合

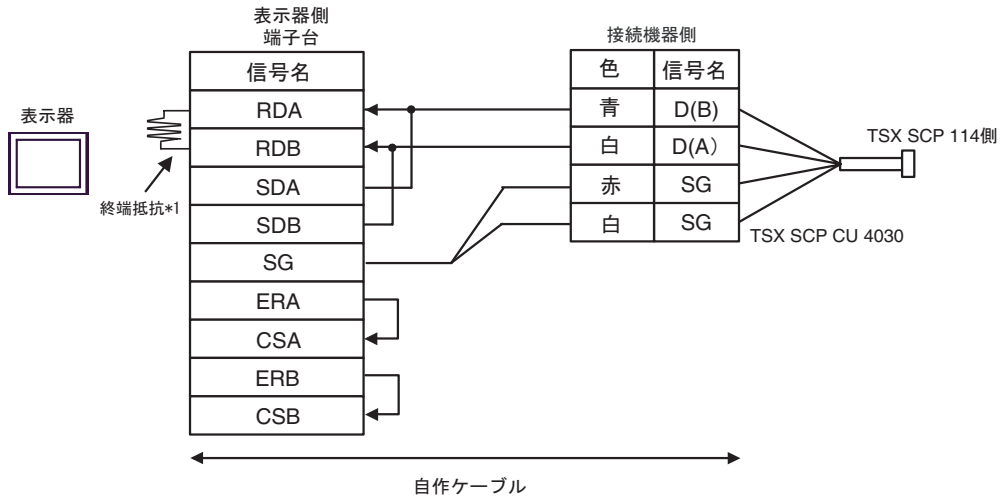


• n:1 接続の場合

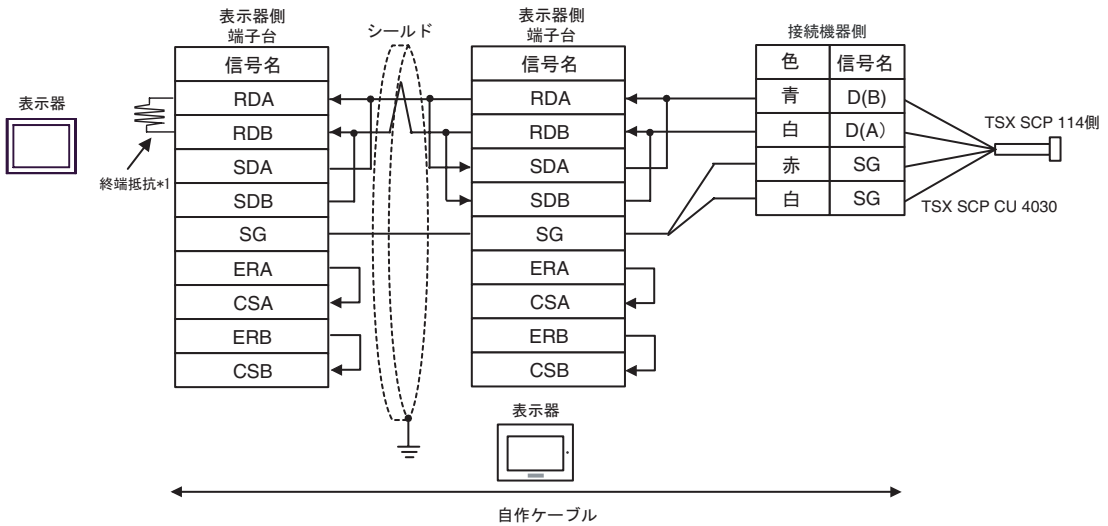


4G)

• 1:1 接続の場合



• n:1 接続の場合



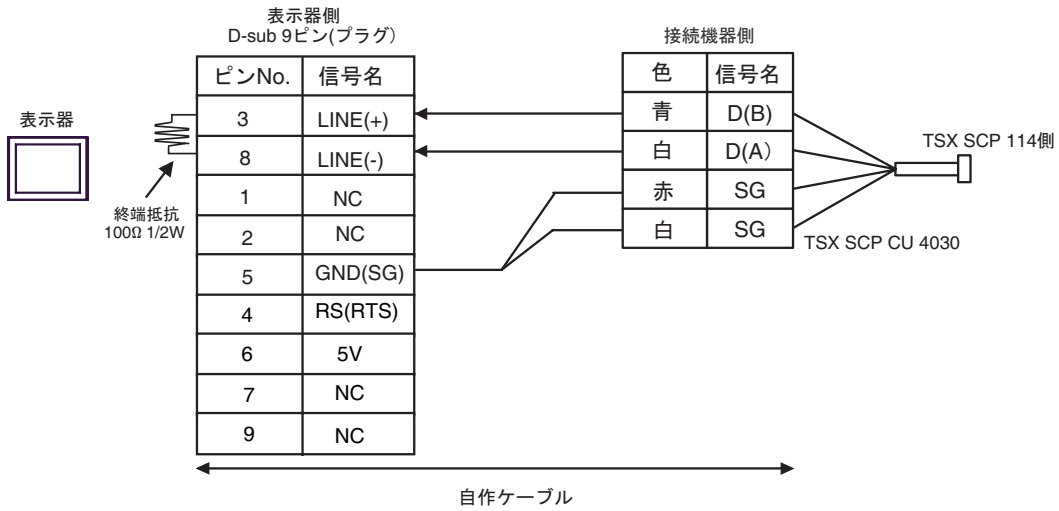
*1 表示器に内蔵している抵抗を終端抵抗として使用します。表示器背面のディップスイッチを以下のように設定してください。

ディップスイッチ	設定内容
1	OFF
2	OFF
3	ON
4	ON

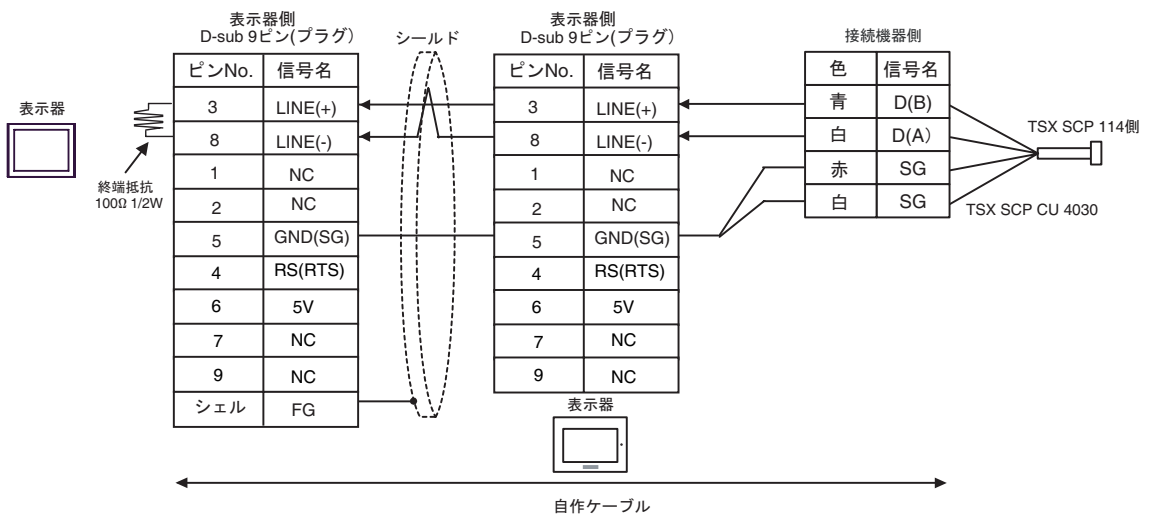
n:1 接続の場合、終端となる表示器以外は表示器背面のディップスイッチ 1 から 4 をすべて OFF してください。

4H)

- 1:1 接続の場合



- n:1 接続の場合



重要

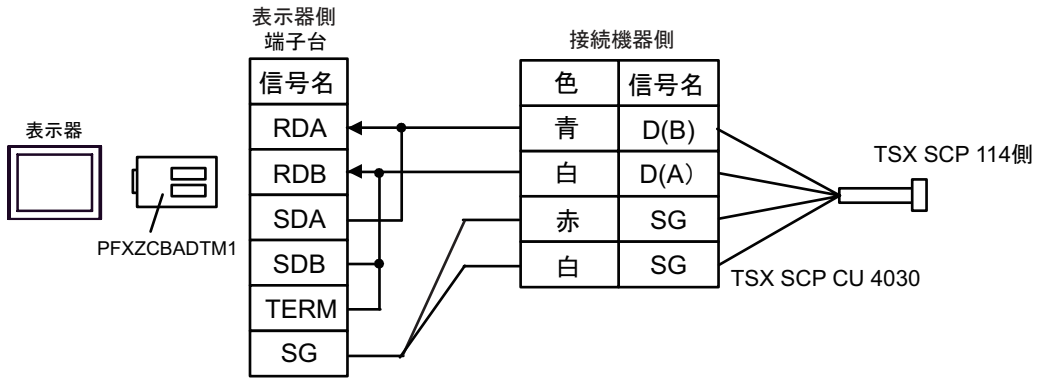
- 表示器の5V出力(6番ピン)はSiemens製PROFIBUSコネクタ用電源です。その他の機器の電源には使用できません。

MEMO

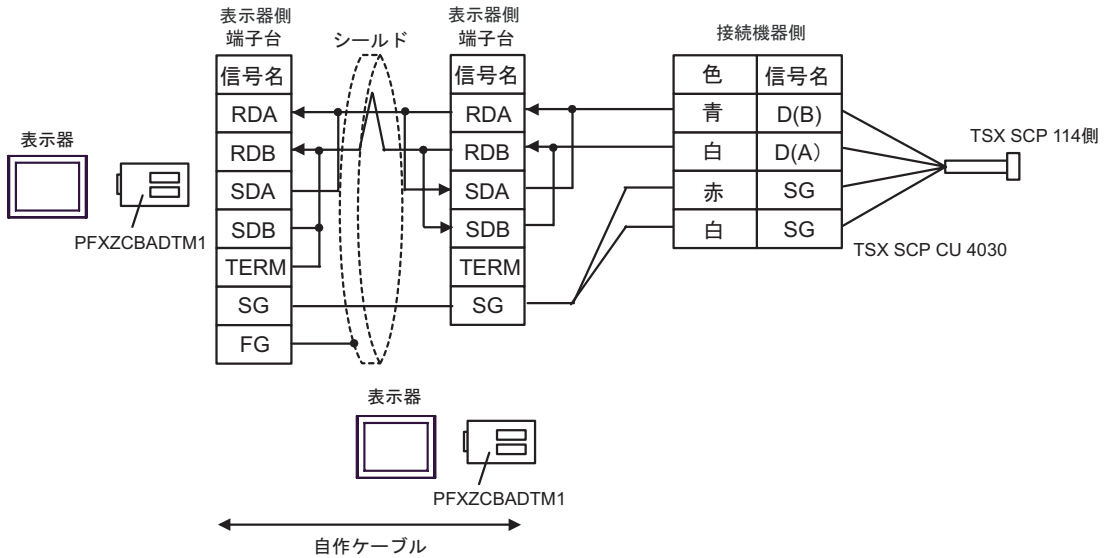
- GP-4107のCOMではSGとFGが絶縁されています。

4I)

- 1:1 接続の場合



- n:1 接続の場合



結線図 5


表示器 (接続ポート)	ケーブル		備考
GP3000 ¹ (COM1) AGP-3302B (COM2) GP-4*01TM (COM1) ST ² (COM2)	5A	(株) デジタル製 COM ポート変換アダプタ CA3-ADPCOM-01 + (株) デジタル製 コネクタ端子台変換アダプタ CA3-ADPTRM-01 + 自作ケーブル	ケーブル長は 10m 以内に してください。
	5B	自作ケーブル	
GP3000 ³ (COM2)	5C	(株) デジタル製 オンラインアダプタ CA4-ADPONL-01 + (株) デジタル製 コネクタ端子台変換アダプタ CA3-ADPTRM-01 + 自作ケーブル	
	5D	(株) デジタル製 オンラインアダプタ CA4-ADPONL-01 + 自作ケーブル	
IPC ⁴	5E	(株) デジタル製 COM ポート変換アダプタ CA3-ADPCOM-01 + (株) デジタル製 コネクタ端子台変換アダプタ CA3-ADPTRM-01 + 自作ケーブル	
	5F	自作ケーブル	
GP-4106 (COM1)	5G	自作ケーブル	
GP-4107 (COM1) GP-4*03T ⁵ (COM2) GP-4203T (COM1)	5H	自作ケーブル	
GP4000 ⁶ (COM2) GP-4201T (COM1)	5I	(株) デジタル製 RS-422 端子台変換アダプタ PFXZCBADTM1 + 自作ケーブル	
	5B	自作ケーブル	

1 AGP-3302B を除く全 GP3000 機種

2 AST-3211A および AST-3302B を除く全 ST 機種

3 GP-3200 シリーズおよび AGP-3302B を除く全 GP3000 機種

4 RS-422/485(2 線式) で通信できる COM ポートのみ使用できます。

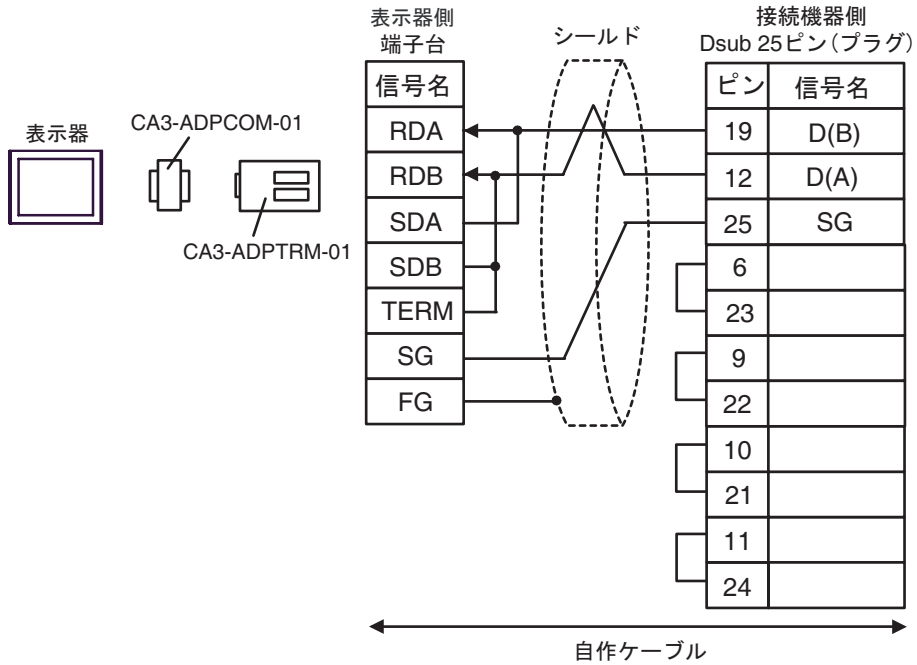
 IPC の COM ポートについて (7 ページ)

5 GP-4203T を除く

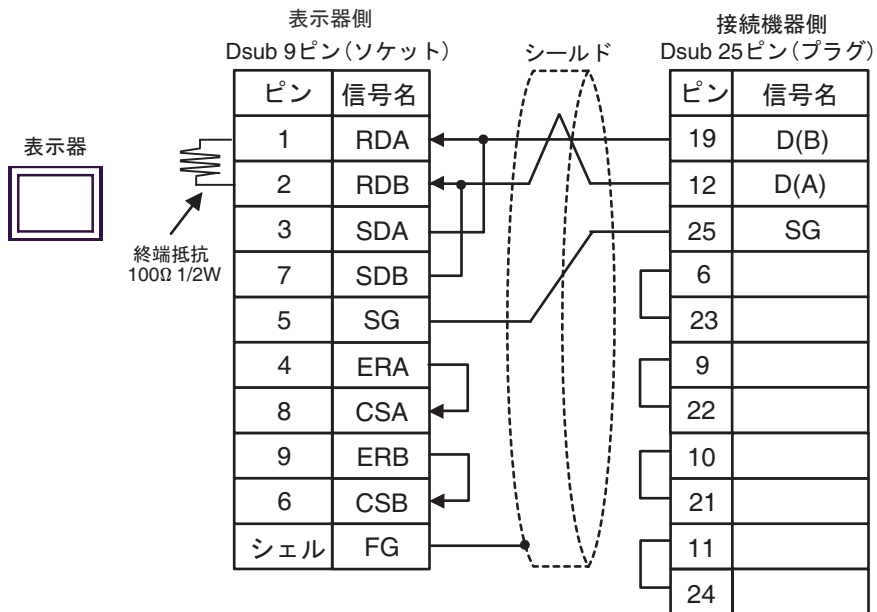
6 GP-4100 シリーズ、GP-4*01TM、GP-4201T および GP-4*03T を除く全 GP4000 機種

7 RS-422 端子台変換アダプタの代わりにコネクタ端子台変換アダプタ (CA3-ADPTRM-01) を使用する
場合、5A の結線図を参照してください。

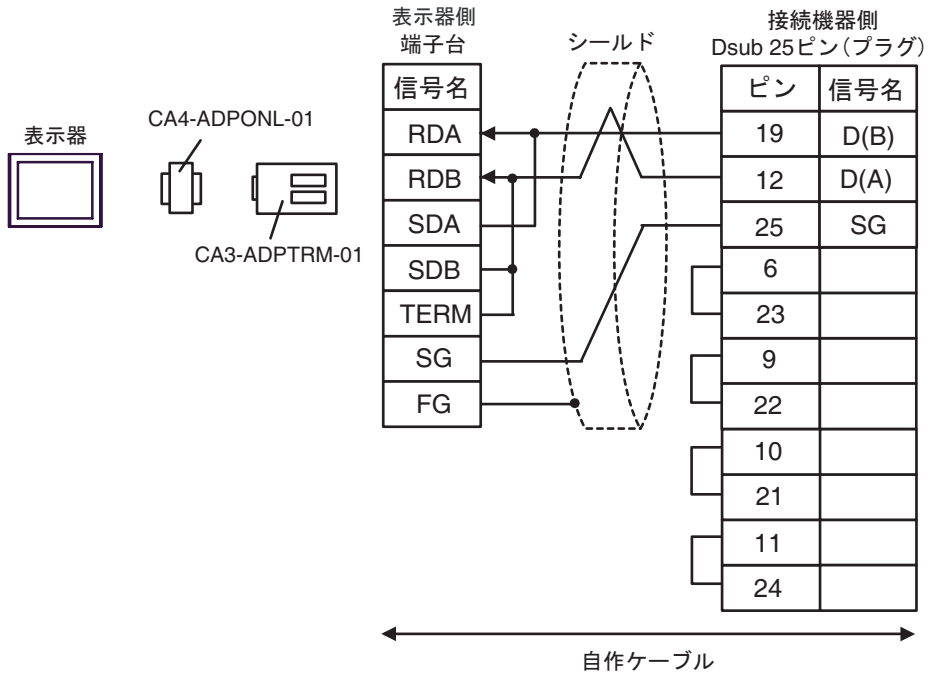
5A)



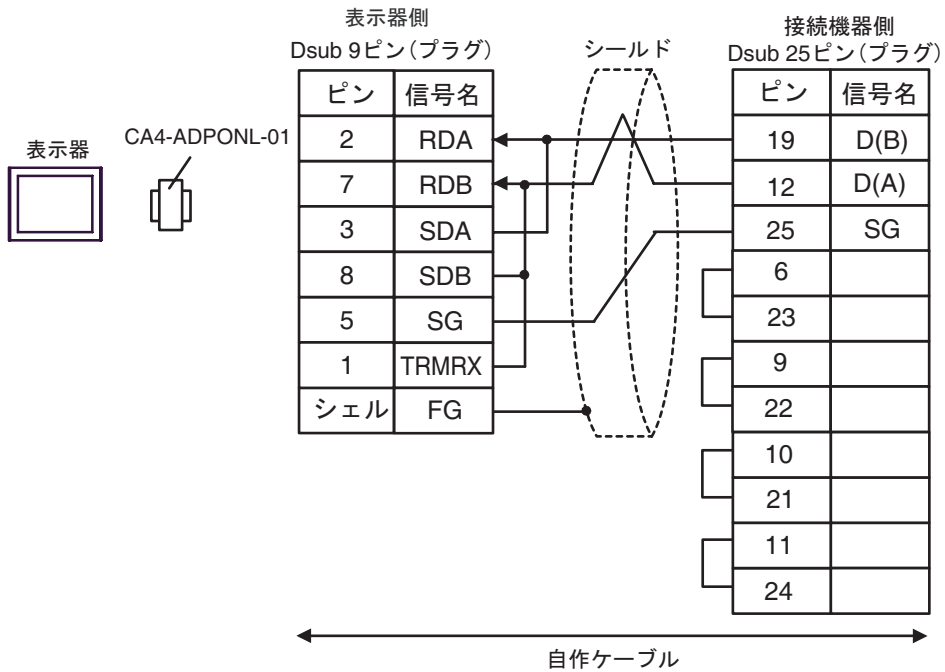
5B)



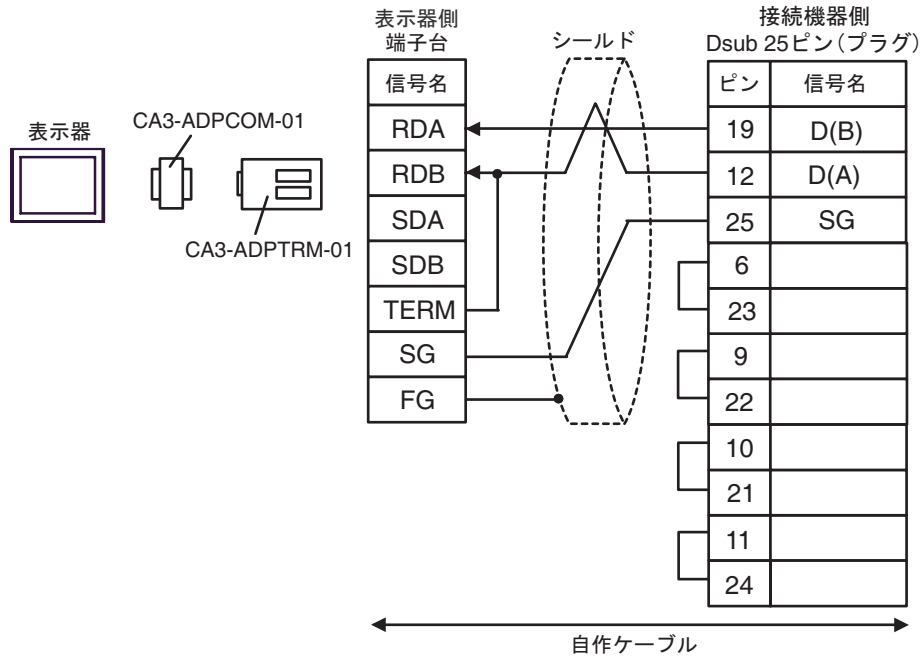
5C)



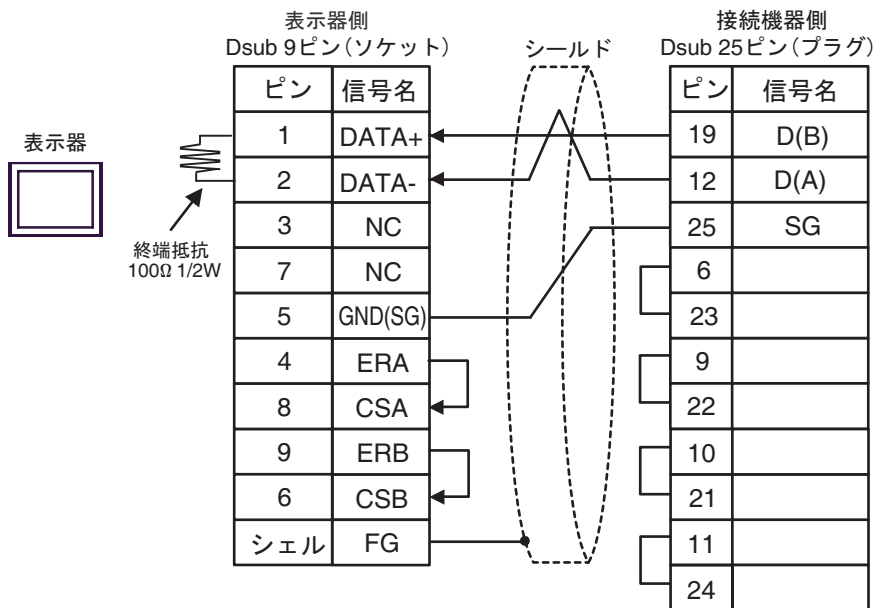
5D)



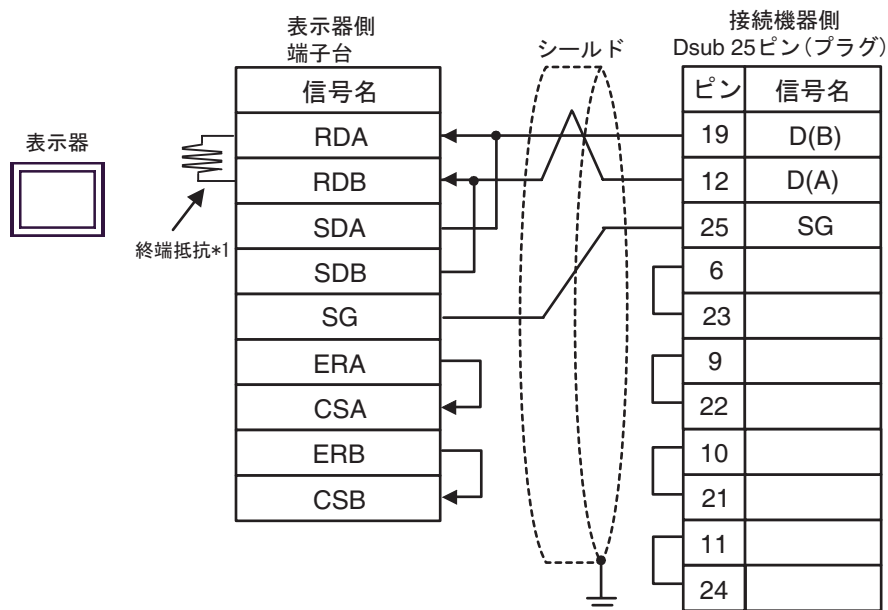
5E)



5F)



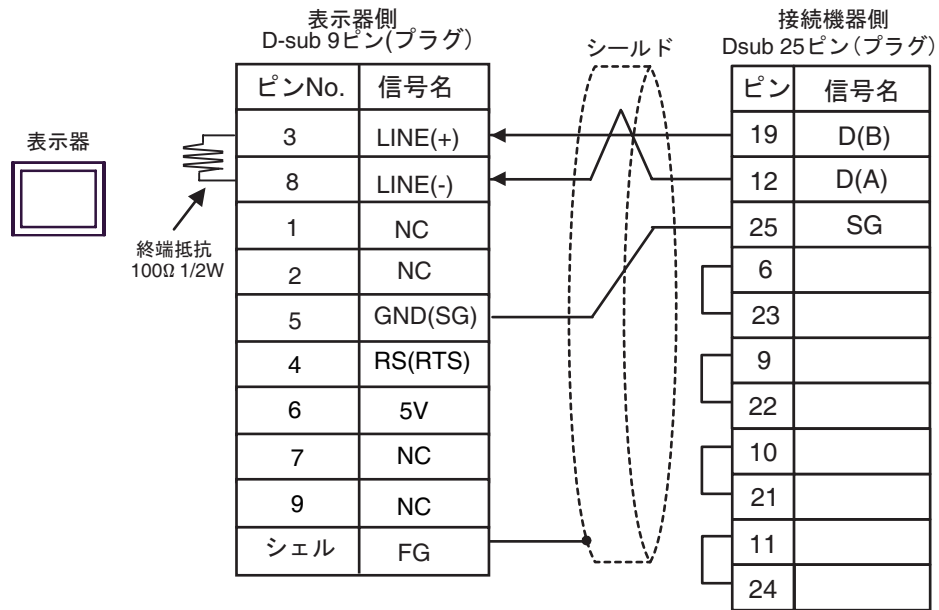
5G)



*1 表示器に内蔵している抵抗を終端抵抗として使用します。表示器背面のディップスイッチを以下のように設定してください。

ディップスイッチ	設定内容
1	OFF
2	OFF
3	ON
4	ON

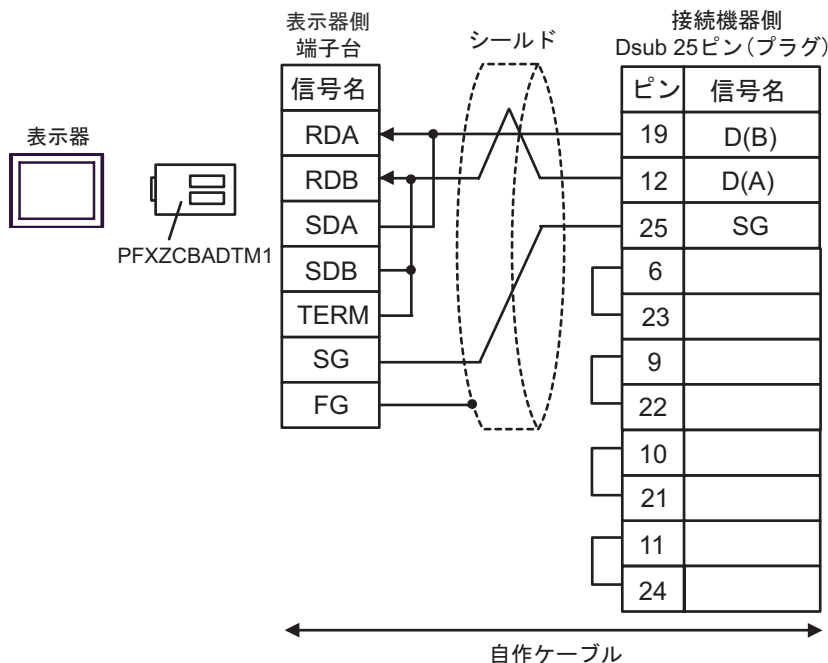
5H)



重要 • 表示器の 5V 出力 (6 番ピン) は Siemens 製 PROFIBUS コネクタ用電源です。その他の機器の電源には使用できません。

MEMO • GP-4107 の COM では SG と FG が絶縁されています。

5I)

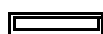


6 使用可能デバイス

使用可能なデバイスアドレスの範囲を下表に示します。ただし、実際にサポートされるデバイスの範囲は接続機器によって異なりますので、ご使用の接続機器のマニュアルで確認してください。


また、ラダーソフトの「Software Configuration」設定によっても異なりますので、あわせて確認してください。

6.1 Nano シリーズ

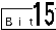
 はシステムデータエリアに指定できます。

デバイス	ビットアドレス	ワードアドレス	32bits	備考
内部ワード	%MW00000:X00 - %MW00255:X15	%MW00000 - %MW00255	[L/H] または [H/L]	2 
内部ダブルワード	%MD00000:X00 - %MD00254:X31	%MD00000 - %MD00254		3 4  
定数ワード	---	%KW00000 - %KW00063		5 
システムワード	---	%SW00000 - %SW00127		
内部ビット	%M00000 - %M00127	---		
システムビット	%S00000 - %S00127	---		

1 格納されるデータの上下関係は、[機器設定] の [ダブルワード・ワード順位] の設定により決まります。

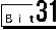
 「4.1 GP-Pro EX での設定項目 機器設定」(1-27 ページ)、 「4.2 オフラインモードでの設定項目 機器設定」(1-29 ページ)

2 ビット指定時のアクセス方法は [機器設定] の [ワードアドレス内のその他のビットデータ] の設定により異なります。

「クリアする」..... 

「クリアしない」..... ビット書き込みを行うと、いったん表示器が接続機器の該当するワードアドレスを読み込み、読んだワードアドレスにビットを立てて接続機器に戻します。表示器が接続機器のデータを読み込んで返す間に、そのワードアドレスへラダープログラムで書き込み処理を行うと、正しいデータが書込めない場合があります。

3 ビット指定時のアクセス方法は [機器設定] の [ワードアドレス内のその他のビットデータ] の設定により異なります。

「クリアする」..... 

「クリアしない」..... ビット書き込みを行うと、いったん表示器が接続機器の該当するワードアドレスを読み込み、読んだワードアドレスにビットを立てて接続機器に戻します。表示器が接続機器のデータを読み込んで返す間に、そのワードアドレスへラダープログラムで書き込み処理を行うと、正しいデータが書込めない場合があります。

4 32 ビット指定で使用してください。16 ビットおよびビット指定を行う場合は %MW デバイスを使用してください。接続機器内部では同じエリアを使用しています。

5 書き込み不可。

MEMO

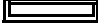
- システムデータエリアについては GP-Pro EX リファレンスマニュアルを参照してください。

参照 : GP-Pro EX リファレンスマニュアル「LS エリア (ダイレクトアクセス方式専用エリア)」

- 表中のアイコンについてはマニュアル表記上の注意を参照してください。


 「表記のルール」

6.2 Micro シリーズ

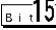
 はシステムデータエリアに指定できます。

デバイス	ビットアドレス	ワードアドレス	32bits	備考
内部ワード	%MW00000:X00 - %MW17543:X15	%MW00000 - %MW17543	[L/H] または [H/L] 1	2 
内部ダブルワード	%MD00000:X00 - %MD17542:X31	%MD00000 - %MD17542		3 4  
定数ワード	---	%KW00000 - %KW13879		5 
システムワード	---	%SW00000 - %SW00127		
内部ビット	%M00000 - %M00255	---		
システムビット	%S00000 - %S00127	---		

1 格納されるデータの上下関係は、[機器設定] の [ダブルワード・ワード順位] の設定により決まります。

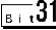
 「4.1 GP-Pro EX での設定項目 機器設定」(1-27 ページ)、 「4.2 オフラインモードでの設定項目 機器設定」(1-29 ページ)

2 ビット指定時のアクセス方法は [機器設定] の [ワードアドレス内のその他のビットデータ] の設定により異なります。

「クリアする」..... 

「クリアしない」..... ビット書き込みを行うと、いったん表示器が接続機器の該当するワードアドレスを読み込み、読み込んだワードアドレスにビットを立てて接続機器に戻します。表示器が接続機器のデータを読み込んで返す間に、そのワードアドレスヘラダープログラムで書き込み処理を行うと、正しいデータが書込めない場合があります。

3 ビット指定時のアクセス方法は [機器設定] の [ワードアドレス内のその他のビットデータ] の設定により異なります。

「クリアする」..... 

「クリアしない」..... ビット書き込みを行うと、いったん表示器が接続機器の該当するワードアドレスを読み込み、読み込んだワードアドレスにビットを立てて接続機器に戻します。表示器が接続機器のデータを読み込んで返す間に、そのワードアドレスヘラダープログラムで書き込み処理を行うと、正しいデータが書込めない場合があります。

4 32 ビット指定で使用してください。16 ビットおよびビット指定を行う場合は %MW デバイスを使用してください。接続機器内部では同じエリアを使用しています。

5 書き込み不可。

MEMO


- システムデータエリアについては GP-Pro EX リファレンスマニュアルを参照してください。

参照 : GP-Pro EX リファレンスマニュアル「LS エリア (ダイレクトアクセス方式専用エリア)」

- 表中のアイコンについてはマニュアル表記上の注意を参照してください。


 「表記のルール」

6.3 Premium シリーズ

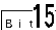
 はシステムデータエリアに指定できます。

デバイス	ビットアドレス	ワードアドレス	32bits	備考
内部ワード	%MW00000:X00 - %MW32463:X15	%MW00000 - %MW32463	[L/H] または [H/L] 1	2 
内部ダブルワード	%MD00000:X00 - %MD32462:X31	%MD00000 - %MD32462		3 4  
定数ワード	---	%KW00000 - %KW32759		5 
システムワード	---	%SW00000 - %SW00255		
内部ビット	%M00000 - %M32631	---		
システムビット	%S00000 - %S00127	---		

1 格納されるデータの上下関係は、[機器設定] の [ダブルワード・ワード順位] の設定により決まります。

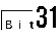
 「4.1 GP-Pro EX での設定項目 機器設定」(1-27 ページ)、 「4.2 オフラインモードでの設定項目 機器設定」(1-29 ページ)

2 ビット指定時のアクセス方法は [機器設定] の [ワードアドレス内のその他のビットデータ] の設定により異なります。

「クリアする」..... 

「クリアしない」..... ビット書き込みを行うと、いったん表示器が接続機器の該当するワードアドレスを読み込み、読み込んだワードアドレスにビットを立てて接続機器に戻します。表示器が接続機器のデータを読み込んで返す間に、そのワードアドレスヘラダープログラムで書き込み処理を行うと、正しいデータが書込めない場合があります。

3 ビット指定時のアクセス方法は [機器設定] の [ワードアドレス内のその他のビットデータ] の設定により異なります。

「クリアする」..... 

「クリアしない」..... ビット書き込みを行うと、いったん表示器が接続機器の該当するワードアドレスを読み込み、読み込んだワードアドレスにビットを立てて接続機器に戻します。表示器が接続機器のデータを読み込んで返す間に、そのワードアドレスヘラダープログラムで書き込み処理を行うと、正しいデータが書込めない場合があります。

4 32 ビット指定で使用してください。16 ビットおよびビット指定を行う場合は %MW デバイスを使用してください。接続機器内部では同じエリアを使用しています。

5 書き込み不可。

MEMO

- システムデータエリアについては GP-Pro EX リファレンスマニュアルを参照してください。

参照 : GP-Pro EX リファレンスマニュアル「LS エリア (ダイレクトアクセス方式専用エリア)」

- 表中のアイコンについてはマニュアル表記上の注意を参照してください。

 「表記のルール」

7 デバイスコードとアドレスコード

デバイスコードとアドレスコードはデータ表示器などのアドレスタイプで「デバイスタイプ&アドレス」を設定している場合に使用します。

デバイス	デバイス名	デバイスコード (HEX)	アドレスコード
内部ワード	%MW	0000	ワードアドレス
内部ダブルワード	%MD	0002	ワードアドレス ÷ 2 の値
定数ワード	%KW	0003	ワードアドレス
システムワード	%SW	0004	ワードアドレス

8 エラーメッセージ

エラーメッセージは表示器の画面上に「番号:機器名:エラーメッセージ(エラー発生箇所)」のように表示されます。それぞれの内容は以下のとおりです。

項目	内容
番号	エラー番号
機器名	エラーが発生した接続機器の名称。接続機器名は GP-Pro EX で設定する接続機器の名称です。(初期値 [PLC1])
エラーメッセージ	発生したエラーに関するメッセージを表示します。
エラー発生箇所	<p>エラーが発生した接続機器の IP アドレスやデバイスアドレス、接続機器から受信したエラーコードを表示します。</p> <p>MEMO</p> <ul style="list-style-type: none"> IP アドレスは「IP アドレス (10 進数):MAC アドレス (16 進数)」のように表示されます。 デバイスアドレスは「アドレス:デバイスアドレス」のように表示されます。 受信エラーコードは「10 進数 [16 進数]」のように表示されます。

エラーメッセージの表示例

「RHAA035:PLC1: 書込み要求でエラー応答を受信しました (受信エラーコード:2[02H])」

MEMO

- 受信したエラーコードの詳細は、接続機器のマニュアルを参照してください。
- ドライバ共通のエラーメッセージについては「保守/トラブル解決ガイド」の「表示器で表示されるエラー」を参照してください。