



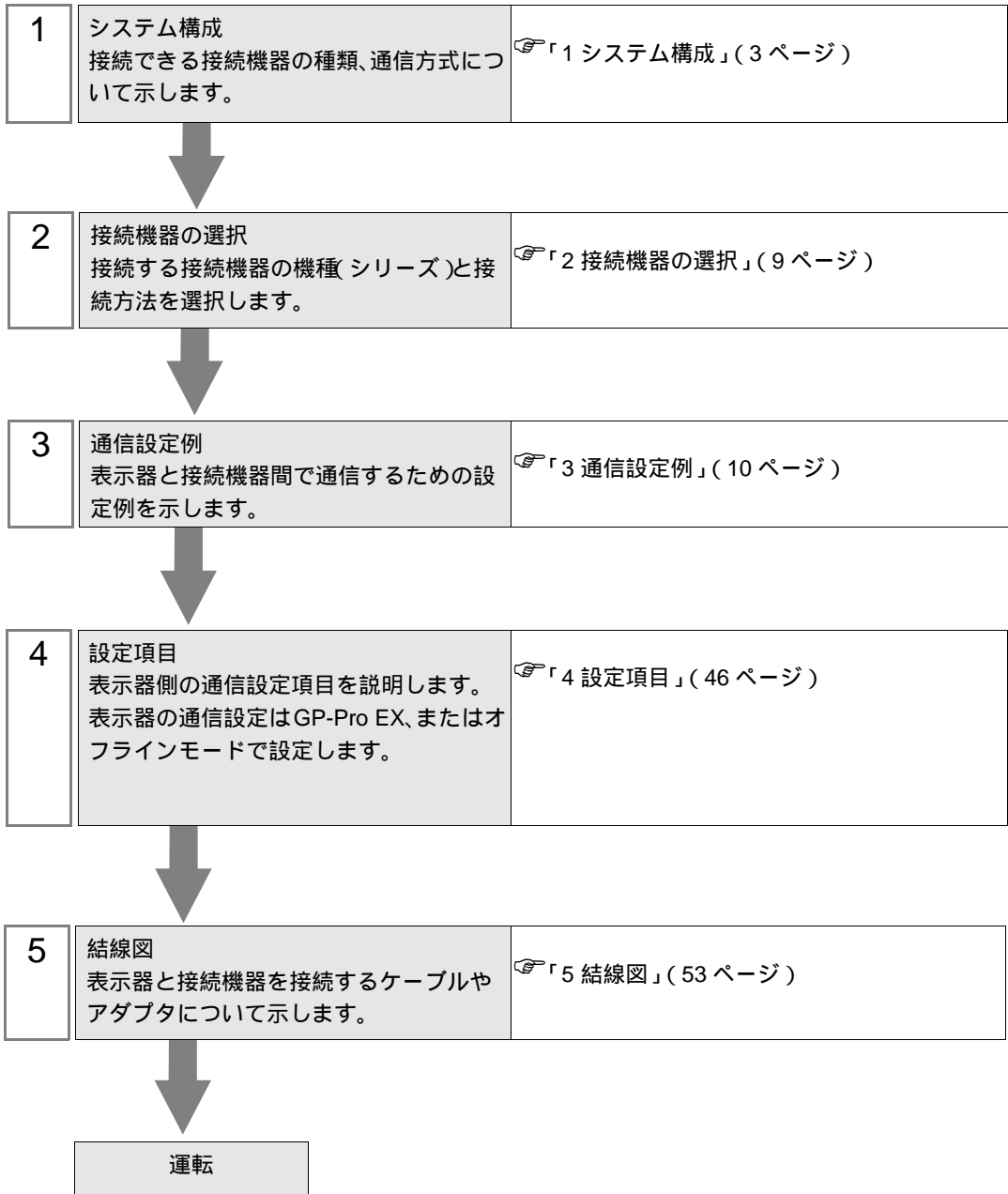
# MODBUS SIO マスタ ドライバ

1	システム構成.....	3
2	接続機器の選択.....	9
3	通信設定例.....	10
4	設定項目.....	46
5	結線図.....	53
6	使用可能デバイス.....	109
7	デバイスコードとアドレスコード.....	112
8	エラーメッセージ.....	113

## はじめに

本書は表示器と接続機器（対象 PLC）を接続する方法について説明します。

本書では接続方法を以下の順に説明します。



# 1 システム構成

## 1.1 Schneider Electric SA 製接続機器

Schneider Electric SA 製接続機器と表示器を接続する場合のシステム構成を示します。

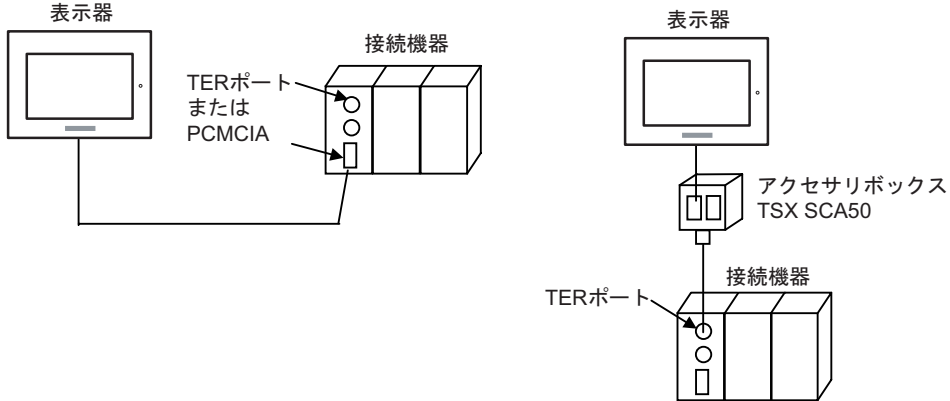
シリーズ	CPU	リンク I/F	通信方式	設定例	結線図
Micro	TSX 37 05 028DR1 TSX 37 08 056DR1 TSX 37 10 128DT1 TSX 37 10 128DR1 TSX 37 10 128DTK1	CPU 上の TER ポート	RS-232C	設定例 1 (10 ページ)	結線図 2 (63 ページ)
	TSX 37 10 164DTK1 TSX 37 10 028AR1 TSX 37 10 028DR1	アクセサリボックス TSX SCA 50	RS-485 (2 線式)	設定例 3 (14 ページ)	結線図 3 (64 ページ)
	TSX 37 21 101 TSX 37 22 101 TSX 37 21 001 TSX 37 22 001	CPU 上の TER ポート	RS-232C	設定例 1 (10 ページ)	結線図 2 (63 ページ)
		アクセサリボックス TSX SCA 50	RS-485 (2 線式)	設定例 3 (14 ページ)	結線図 3 (64 ページ)
Premium	TSX P57 103M TSX P57 153M TSX P57 203M TSX P57 253M TSX P57 303M TSX P57 353M TSX P57 453M	RS232C 用 PCMCIA カード TSX SCP 111	RS-232C	設定例 2 (12 ページ)	結線図 4 (75 ページ)
		RS485 用 PCMCIA カード TSX SCP 114	RS-485 (2 線式)	設定例 3 (14 ページ)	結線図 5 (77 ページ)
Twido	TWD LCAA 10DRF TWD LCAA 16DRF TWD LCAA 24DRF TWD LMDA 20DTK TWD LMDA 20DUK TWD LMDA 20DRT TWD LMDA 40DTK TWD LMDA 40DUK	CPU 上の Programming ポート	RS-232C	設定例 6 (20 ページ)	結線図 2 (63 ページ)
		TWD NAC 485T	RS-485 (2 線式)	設定例 7 (22 ページ)	結線図 1 (53 ページ)
Quantum	140 CPU 113 02 140 CPU 113 03 140 CPU 434 12A 140 CPU 534 14A	CPU 上の Modbus ポート	RS-232C	設定例 8 (24 ページ)	結線図 6 (84 ページ)

シリーズ	CPU	リンク I/F	通信方式	設定例	結線図
Momentum	171 CCS 700 00 171 CCS 700 10 171 CCS 760 00 171 CCC 760 10	CPU 上の Modbus ポート 1	RS-232C	設定例 9 (26 ページ)	結線図 7 (85 ページ)
	171 CCS 780 00 171 CCC 780 10	CPU 上の Modbus ポート 1	RS-232C	設定例 9 (26 ページ)	結線図 7 (85 ページ)
		CPU 上の Modbus ポート 2	RS-485 (4 線式)	設定例 10 (28 ページ)	結線図 8 (86 ページ)
	171 CCC 980 20 171 CCC 980 30	CPU 上の Modbus ポート 2	RS-485 (4 線式)	設定例 10 (28 ページ)	結線図 8 (86 ページ)

### 接続構成

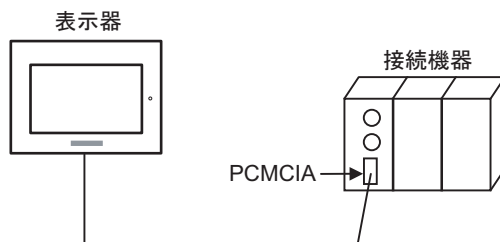
#### Micro シリーズ

- 1:1 接続  
表示器



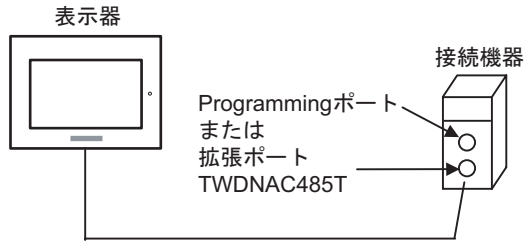
#### Premium シリーズ

- 1:1 接続

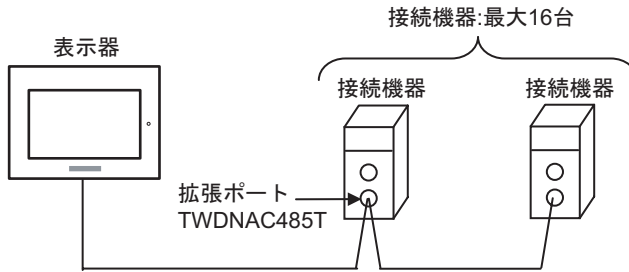


Twido シリーズ

- 1:1 接続

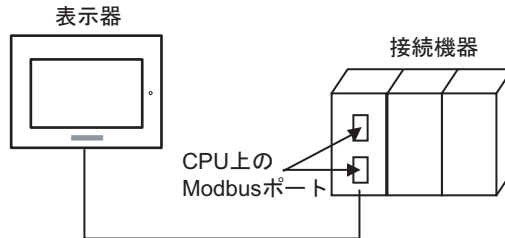


- 1:n 接続



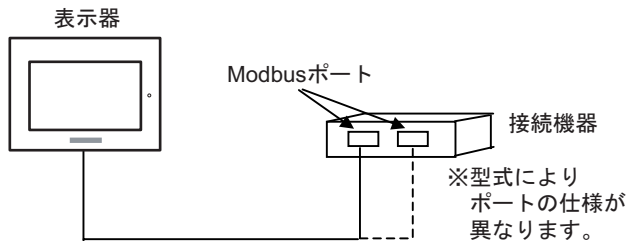
Quantum シリーズ

- 1:1 接続



Momentum シリーズ

- 1:1 接続



## 1.2 横河電機（株）製接続機器

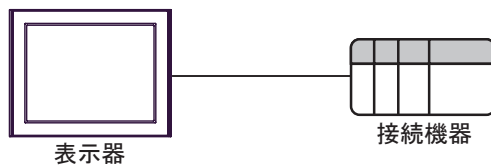
横河電機（株）製接続機器と表示器を接続する場合のシステム構成を示します。

シリーズ	CPU	リンク I/F	通信方式	設定例	結線図
FCN	NFCP100-S00	CPU 上のシリアルポート	RS-232C	設定例 11 (30 ページ)	結線図 9 (90 ページ)
		NFLR111-S00	RS-232C	設定例 12 (34 ページ)	結線図 10 (91 ページ)
		NFLR121-S00	RS-485 (4 線式)	設定例 13 (38 ページ)	結線図 11 (92 ページ)
			RS-485 (2 線式)	設定例 14 (42 ページ)	結線図 12 (99 ページ)
FCJ	NFJT100-S100	CONTROL UNIT 上のシリアルポート	RS-232C	設定例 11 (30 ページ)	結線図 9 (90 ページ)

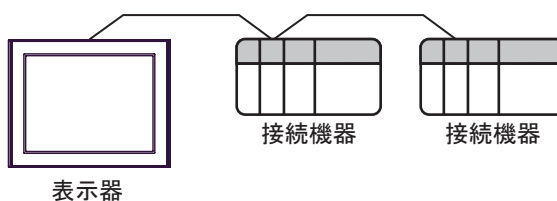
### 接続構成

#### FCN/FCJ シリーズ

- 1:1 接続



- 1:n 接続



## IPC の COM ポートについて

接続機器と IPC を接続する場合、使用できる COM ポートはシリーズと通信方式によって異なります。詳細は IPC のマニュアルを参照してください。

## 使用可能ポート

シリーズ	使用可能ポート		
	RS-232C	RS-422/485(4 線式)	RS-422/485(2 線式)
PS-2000B	COM1 <sup>1</sup> 、COM2、 COM3 <sup>1</sup> 、COM4	-	-
PS-3450A、PS-3451A、 PS3000-BA、PS3001-BD	COM1、COM2 <sup>1 2</sup>	COM2 <sup>1 2</sup>	COM2 <sup>1 2</sup>
PS-3650A(T41 機種)、 PS-3651A(T41 機種)	COM1 <sup>1</sup>	-	-
PS-3650A(T42 機種)、 PS-3651A(T42 機種)	COM1 <sup>1 2</sup> 、COM2	COM1 <sup>1 2</sup>	COM1 <sup>1 2</sup>
PS-3700A (Pentium®4-M) PS-3710A	COM1 <sup>1</sup> 、COM2 <sup>1</sup> 、 COM3 <sup>2</sup> 、COM4	COM3 <sup>2</sup>	COM3 <sup>2</sup>
PS-3711A	COM1 <sup>1</sup> 、COM2 <sup>2</sup>	COM2 <sup>2</sup>	COM2 <sup>2</sup>
PS4000 <sup>3</sup>	COM1、COM2	-	-
PL3000	COM1 <sup>1 2</sup> 、 COM2 <sup>1</sup> 、COM3、 COM4	COM1 <sup>1 2</sup>	COM1 <sup>1 2</sup>

- 1 RI/5V を切替えることができます。IPC の切替えスイッチで切替えてください。
- 2 通信方式をディップスイッチで設定する必要があります。使用する通信方式に合わせて、以下のように設定してください。
- 3 拡張スロットに搭載した COM ポートと接続機器を通信させる場合、通信方式は RS-232C のみサポートします。ただし、COM ポートの仕様上、ER(DTR/CTS) 制御はできません。接続機器との接続には自作ケーブルを使用し、ピン番号 1、4、6、9 には何も接続しないでください。ピン配列は IPC のマニュアルを参照してください。

## ディップスイッチの設定：RS-232C

ディップスイッチ	設定値	設定内容
1	OFF <sup>1</sup>	予約 (常時 OFF)
2	OFF	通信方式：RS-232C
3	OFF	
4	OFF	SD(TXD) の出力モード：常に出力
5	OFF	SD(TXD) への終端抵抗挿入 (220Ω)：なし
6	OFF	RD(RXD) への終端抵抗挿入 (220Ω)：なし
7	OFF	SDA(TXA) と RDA(RXA) の短絡：しない
8	OFF	SDB(TXB) と RDB(RXB) の短絡：しない
9	OFF	RS(RTS) 自動制御モード：無効
10	OFF	

- 1 PS-3450A、PS-3451A、PS3000-BA、PS3001-BD を使用する場合のみ設定値を ON にする必要があります。

## ディップスイッチの設定：RS-422/485（4線式）

ディップスイッチ	設定値	設定内容
1	OFF	予約（常時 OFF）
2	ON	通信方式：RS-422/485
3	ON	
4	OFF	SD(TXD) の出力モード：常に出力
5	OFF	SD(TXD) への終端抵抗挿入 (220Ω)：なし
6	OFF	RD(RXD) への終端抵抗挿入 (220Ω)：なし
7	OFF	SDA(TXA) と RDA(RXA) の短絡：しない
8	OFF	SDB(TXB) と RDB(RXB) の短絡：しない
9	OFF	RS(RTS) 自動制御モード：無効
10	OFF	

## ディップスイッチの設定：RS-422/485（2線式）

ディップスイッチ	設定値	設定内容
1	OFF	予約（常時 OFF）
2	ON	通信方式：RS-422/485
3	ON	
4	OFF	SD(TXD) の出力モード：常に出力
5	OFF	SD(TXD) への終端抵抗挿入 (220Ω)：なし
6	OFF	RD(RXD) への終端抵抗挿入 (220Ω)：なし
7	ON	SDA(TXA) と RDA(RXA) の短絡：する
8	ON	SDB(TXB) と RDB(RXB) の短絡：する
9	ON	RS(RTS) 自動制御モード：有効
10	ON	



## 2 接続機器の選択

表示器と接続する接続機器を選択します。



設定項目	設定内容
接続機器数	設定するシリーズ数を「1～4」で入力します。
メーカー	接続する接続機器のメーカーを選択します。「Schneider Electric SA」を選択します。
シリーズ	接続する接続機器の機種（シリーズ）と接続方法を選択します。「MODBUS SIO マスタ」を選択します。 「MODBUS SIO マスタ」で接続できる接続機器はシステム構成で確認してください。 ☞「1システム構成」(3ページ)
ポート	接続機器と接続する表示器のポートを選択します。
システムエリアを使用する	表示器のシステムデータエリアと接続機器のデバイス（メモリ）を同期させる場合にチェックします。同期させた場合、接続機器のラダープログラムで表示器の表示を切り替えたりウィンドウを表示させることができます。 参照：GP-Pro EX リファレンスマニュアル「LS エリア（ダイレクトアクセス方式専用エリア）」 この設定は GP-Pro EX、または表示器のオフラインモードでも設定できます。 参照：GP-Pro EX リファレンスマニュアル「システム設定 [ 本体設定 ] - [ システムエリア設定 ] の設定ガイド」 参照：保守 / トラブル解決ガイド「本体設定 - システムエリア設定」

### 3 通信設定例

(株) デジタルが推奨する表示器と接続機器の通信設定例を示します。

MODBUS シリーズを使用する場合は GP-Pro EX およびラダーソフトで以下のように設定します。

#### 3.1 設定例 1

##### GP-Pro EX の設定

##### 通信設定

設定画面を表示するには、[プロジェクト]メニューの[システム設定]-[接続機器設定]をクリックします。

接続機器1

概要 [接続機器変更](#)

メーカー [Schneider Electric SA] シリーズ [MODBUS SIO マスタ] ポート [COM1]

文字列データモード [1] [変更](#)

通信設定

通信方式  RS232C  RS422/485(2線式)  RS422/485(4線式)

通信速度 [9600]

データ長  7  8

パリティ  なし  偶数  奇数

ストップビット  1  2

フロー制御  なし  ER(DTR/CTS)  XON/XOFF

タイムアウト [3] (sec)

リトライ [2]

送信ウェイト [5] (ms)  デフォルト値

RI / VCC  RI  VCC

RS232Cの場合、9番ピンをRI(入力)にするかVCC(5V電源供給)にするかを選択できます。デジタル製RS232Cアイソレーションユニットを使用する場合は、VCCを選択してください。


初期設定

機器別設定

接続可能台数 16台 [機器を追加](#)

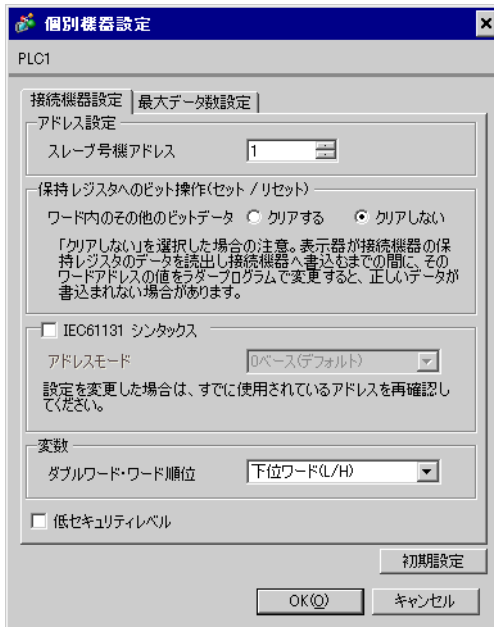
No.	機器名	設定	間接機器追加
1	PLC1	スレーブ号機アドレス=1.ワード内の他のビットデータ	<a href="#">+</a>

## 機器設定

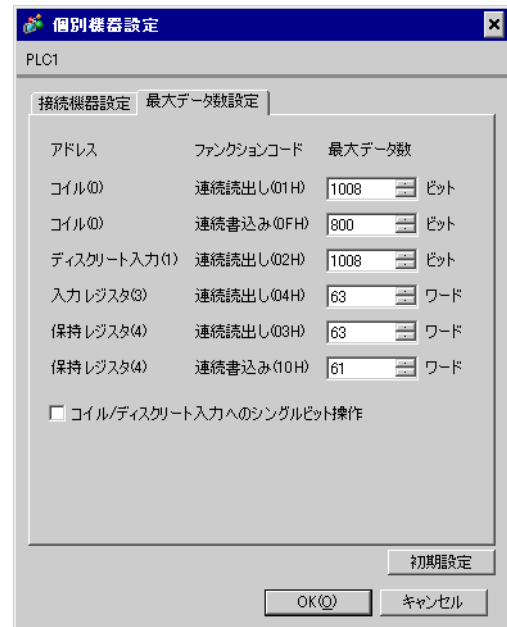
設定画面を表示するには、[ 接続機器設定 ] の [ 機器別設定 ] から設定したい接続機器の  ([ 設定 ] ) をクリックします。

複数の接続機器を接続する場合は、[ 接続機器設定 ] の [ 機器別設定 ] から [ 機器を追加 ] をクリックすることで、接続機器を増やすことができます。

[ 接続機器設定 ] タブ



[ 最大データ数設定 ] タブ



アドレス	ファンクションコード	最大データ数	
コイル(0)	連続読出し(01H)	1008	ビット
コイル(0)	連続書き込み(0FH)	800	ビット
ディスク리트入力(1)	連続読出し(02H)	1008	ビット
入力レジスタ(3)	連続読出し(04H)	63	ワード
保持レジスタ(4)	連続読出し(03H)	63	ワード
保持レジスタ(4)	連続書き込み(10H)	61	ワード

## 接続機器の設定

通信設定は、ラダーソフトである「PL7 PRO」にて行います。

「PL7 PRO」の「Application Browser」内の「Configuration」から「Hardware Configuration」をダブルクリック、次に「Configuration」ダイアログボックス内の「Comm」をダブルクリックします。表示されたダイアログボックスにて設定を行います。

設定項目	設定内容	
CHANNEL	CHANNEL 0	
	MODBUS/JBUS LINK	MAST
Slave number	1	
Transmission speed	9600bps	
Delay between characters	5msec	
Data	RTU (8 bit)	
Stop	1 bit	
Parity	Even	

### 注意事項

- その他設定内容の詳細についてはラダーソフトのマニュアルを参照してください。

## 3.2 設定例 2

### GP-Pro EX の設定

#### 通信設定

設定画面を表示するには、[プロジェクト]メニューの[システム設定]-[接続機器設定]をクリックします。

接続機器1

概要 [接続機器変更](#)

メーカー  シリーズ  ポート

文字列データモード  [変更](#)

通信設定

通信方式  RS232C  RS422/485(2線式)  RS422/485(4線式)

通信速度

データ長  7  8

パリティ  なし  偶数  奇数

ストップビット  1  2

フロー制御  なし  ER(DTR/CTS)  XON/XOFF

タイムアウト  (sec)

リトライ

送信ウェイト  (ms)  デフォルト値

RI / VCC  RI  VCC

RS232Cの場合、9番ピンをRI(入力)にするかVCC(5V電源供給)にするかを選択できます。デジタル製RS232Cアイソレーションユニットを使用する場合は、VCCを選択してください。


[初期値設定](#)

機器別設定

接続可能台数 16台 [機器を追加](#)

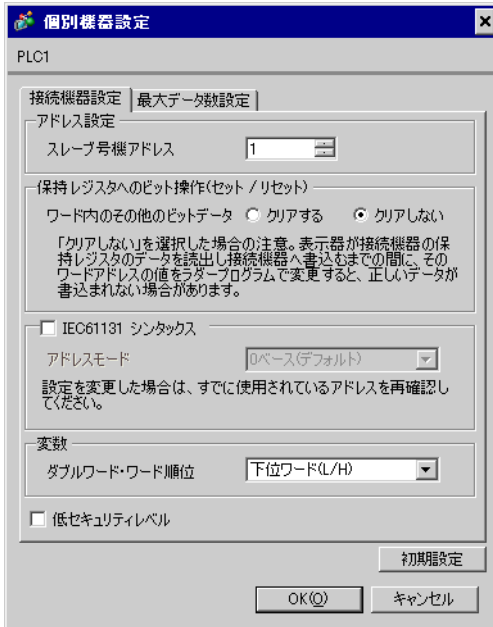
No.	機器名	設定	間接機器追加
1	PLC1	スレーブ号横アドレス=1.ワード内のその他のビットデータ=	<a href="#">+</a>

## 機器設定

設定画面を表示するには、[ 接続機器設定 ] の [ 機器別設定 ] から設定したい接続機器の  ([ 設定 ]) をクリックします。

複数の接続機器を接続する場合は、[ 接続機器設定 ] の [ 機器別設定 ] から [ 機器を追加 ] をクリックすることで、接続機器を増やすことができます。

[ 接続機器設定 ] タブ



個別機器設定 (PLC1)

接続機器設定 | 最大データ数設定

アドレス設定

スレーブ号機アドレス: 1

保持レジスタへのビット操作(セット/リセット)

ワード内のその他のビットデータ  クリアする  クリアしない

「クリアしない」を選択した場合の注意。表示器が接続機器の保持レジスタのデータを連続し接続機器へ書き込みまでの間に、そのワードアドレスの値をラダープログラムで変更すると、正しいデータが書き込まれない場合があります。

IEC61131 シンタックス

アドレスモード: 0ベース(デフォルト)

設定を変更した場合は、すでに使用されているアドレスを再確認してください。

変数

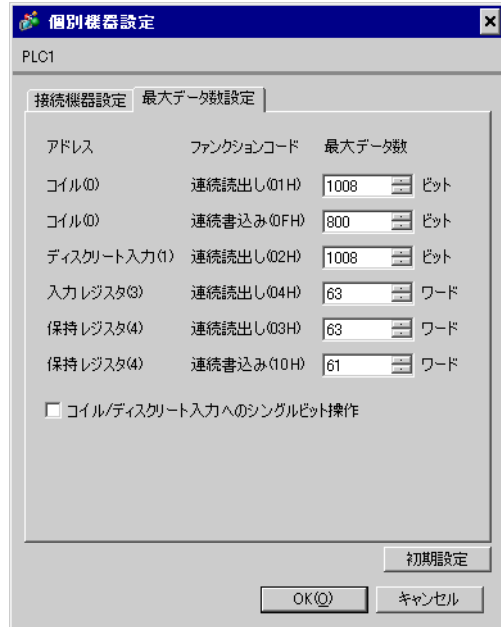
ダブルワード・ワード順位: 下位ワード(L/H)

低セキュリティレベル

初期設定

OK(O) キャンセル

[ 最大データ数設定 ] タブ



個別機器設定 (PLC1)

接続機器設定 | 最大データ数設定

アドレス	ファンクションコード	最大データ数
コイル(0)	連続読出し(01H)	1008 ビット
コイル(0)	連続書き込み(0FH)	800 ビット
ディスクリット入力(1)	連続読出し(02H)	1008 ビット
入力レジスタ(0)	連続読出し(04H)	63 ワード
保持レジスタ(4)	連続読出し(03H)	63 ワード
保持レジスタ(4)	連続書き込み(10H)	61 ワード

コイル/ディスクリット入力へのシングルビット操作

初期設定

OK(O) キャンセル

## 接続機器の設定

通信設定は、ラダーソフトである「PL7 PRO」にて行います。

「PL7 PRO」の「Application Browser」内の「Configuration」から「Hardware Configuration」をダブルクリック、次に「Configuration」ダイアログボックス内の「Comm」をダブルクリックします。表示されたダイアログボックスにて設定を行います。

設定項目	設定内容	
CHANNEL	CHANNEL 1	
	TSX SCP 111 RS232 MP PCMCIA CARD	
	MODBUS/JBUS LINK	MAST
Slave number	1	
Type	Slave	
Transmission speed	9600bps	
Delay between characters	4msec	
Data	RTU (8 bit)	
Stop	1 bit	
Parity	Even	

## 注意事項

その他設定内容の詳細についてはラダーソフトのマニュアルを参照してください。

### 3.3 設定例 3

#### GP-Pro EX の設定

##### 通信設定

設定画面を表示するには、[プロジェクト]メニューの[システム設定]-[接続機器設定]をクリックします。

接続機器1

概要 [接続機器変更](#)

メーカー  シリーズ  ポート

文字列データモード  [変更](#)

通信設定

通信方式  RS232C  RS422/485(2線式)  RS422/485(4線式)

通信速度

データ長  7  8

パリティ  なし  偶数  奇数

ストップビット  1  2

フロー制御  なし  ER(DTR/CTS)  XON/XOFF

タイムアウト  (sec)

リトライ

送信ウェイト  (ms)  デフォルト値

RI / VCC  RI  VCC

RS232Cの場合、9番ピンをRI(入力)にするかVCC(5V電源供給)にするかを選択できます。デジタル製RS232Cアイソレーションユニットを使用する場合は、VCCを選択してください。


[初期値設定](#)

機器別設定

接続可能台数 16台 [機器を追加](#)

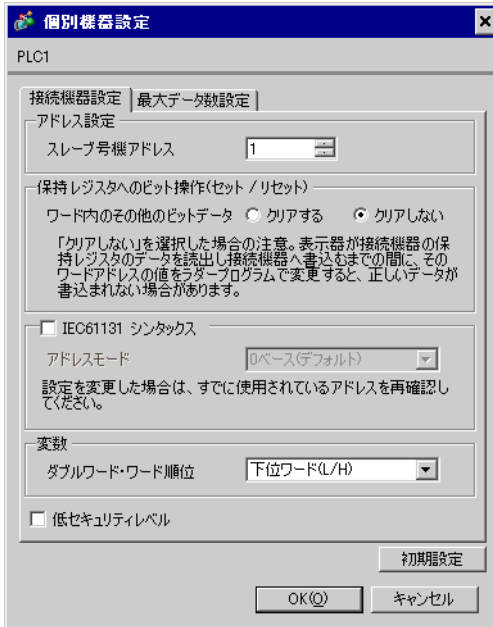
No.	機器名	設定	間接機器追加
1	PLC1	スレーブ号機アドレス=1,ワード内の他のビットデータ=	<a href="#">+</a>

## 機器設定

設定画面を表示するには、[ 接続機器設定 ] の [ 機器別設定 ] から設定したい接続機器の  ([ 設定 ]) をクリックします。

複数の接続機器を接続する場合は、[ 接続機器設定 ] の [ 機器別設定 ] から [ 機器を追加 ] をクリックすることで、接続機器を増やすことができます。

[ 接続機器設定 ] タブ



個別機器設定 (PLC1)

接続機器設定 | 最大データ数設定

アドレス設定

スレーブ号機アドレス: 1

保持レジスタへのビット操作(セット/リセット)

ワード内のその他のビットデータ  クリアする  クリアしない

「クリアしない」を選択した場合の注意。表示器が接続機器の保持レジスタのデータを連続し接続機器へ書き込みまでの間に、そのワードアドレスの値をラダープログラムで変更すると、正しいデータが書き込まれない場合があります。

IEC61131 シンタックス

アドレスモード: 0ベース(デフォルト)

設定を変更した場合は、すでに使用されているアドレスを再確認してください。

変数

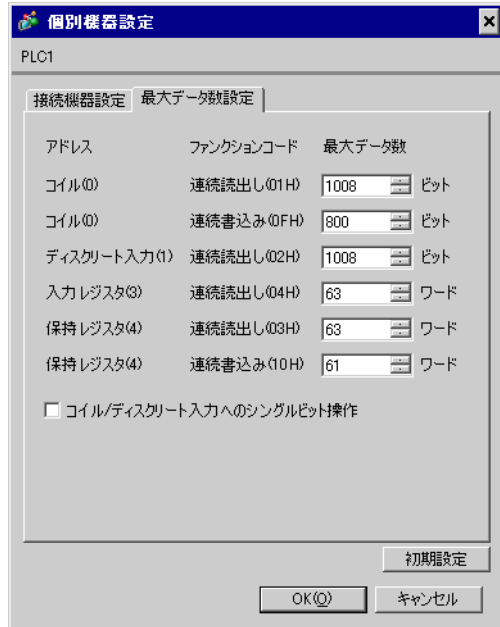
ダブルワード・ワード順位: 下位ワード(L/H)

低セキュリティレベル

初期設定

OK(O) キャンセル

[ 最大データ数設定 ] タブ



個別機器設定 (PLC1)

接続機器設定 | 最大データ数設定

アドレス	ファンクションコード	最大データ数
コイル(0)	連続読出し(01H)	1008 ビット
コイル(0)	連続書き込み(0FH)	800 ビット
ディスクリット入力(1)	連続読出し(02H)	1008 ビット
入力レジスタ(0)	連続読出し(04H)	63 ワード
保持レジスタ(4)	連続読出し(03H)	63 ワード
保持レジスタ(4)	連続書き込み(10H)	61 ワード

コイル/ディスクリット入力へのシングルビット操作

初期設定

OK(O) キャンセル

## 接続機器の設定

通信設定は、ラダーソフトである「PL7 PRO」にて行います。

「PL7 PRO」の「Application Browser」内の「Configuration」から「Hardware Configuration」をダブルクリック、次に「Configuration」ダイアログボックス内の「Comm」をダブルクリックします。表示されたダイアログボックスにて設定を行います。

設定項目	設定内容	
CHANNEL	CHANNEL 1	
	TSX SCP 114 RS485 MP PCMCIA CARD	
	MODBUS/JBUS LINK	MAST
Slave number	1	
Type	Slave	
Transmission speed	9600bps	
Delay between characters	4msec	
Data	RTU (8 bit)	
Stop	1 bit	
Parity	Even	

## 注意事項

その他設定内容の詳細についてはラダーソフトのマニュアルを参照してください。

## 3.4 設定例 4

### GP-Pro EX の設定

#### 通信設定

設定画面を表示するには、[プロジェクト]メニューの[システム設定]-[接続機器設定]をクリックします。

接続機器1

概要 [接続機器変更](#)

メーカー Schneider Electric SA シリーズ MODBUS SIO マスタ ポート COM1

文字列データモード 1 [変更](#)

通信設定

通信方式  RS232C  RS422/485(2線式)  RS422/485(4線式)

通信速度 9600

データ長  7  8

パリティ  なし  偶数  奇数

ストップビット  1  2

フロー制御  なし  ER(DTR/CTS)  XON/XOFF

タイムアウト 3 (sec)

リトライ 2

送信ウェイト 5 (ms)  デフォルト値

RI / VCC  RI  VCC

RS232Cの場合、9番ピンをRI(入力)にするかVCC(5V電源供給)にするかを選択できます。デジタル製RS232Cアイソレーションユニットを使用する場合は、VCCを選択してください。

[初期設定](#)


機器別設定

接続可能台数 16台 [機器を追加](#)

No.	機器名	設定	間接機器追加
1	PLC1	スレーブ号欄アドレス=1,ワード内の他のビットデータ=	<a href="#">+</a>



## 機器設定

設定画面を表示するには、[ 接続機器設定 ] の [ 機器別設定 ] から設定したい接続機器の  ([ 設定 ]) をクリックします。

複数の接続機器を接続する場合は、[ 接続機器設定 ] の [ 機器別設定 ] から [ 機器を追加 ] をクリックすることで、接続機器を増やすことができます。

[ 接続機器設定 ] タブ

[ 最大データ数設定 ] タブ

アドレス	ファンクションコード	最大データ数
コイル(0)	連続読出し(01H)	1008 ビット
コイル(0)	連続書き込み(0FH)	800 ビット
ディスクリット入力(1)	連続読出し(02H)	1008 ビット
入力レジスタ(0)	連続読出し(04H)	63 ワード
保持レジスタ(4)	連続読出し(03H)	63 ワード
保持レジスタ(4)	連続書き込み(10H)	61 ワード

## 接続機器の設定

通信設定は、ラダーソフトである「PL7 PRO」にて行います。

「PL7 PRO」の「Application Browser」内の「Configuration」から「Hardware Configuration」をダブルクリック、次に「Configuration」ダイアログボックス内の「Comm」をダブルクリックします。表示されたダイアログボックスにて設定を行います。

設定項目	設定内容	
CHANNEL	CHANNEL 1	
	TSX SCP 111 RS232 MP PCMCIA CARD	
	MODBUS/JBUS LINK	MAST
Type	Slave	
Slave number	1	
Transmission speed	9600bps	
Delay between characters	4msec	
Data	RTU (8 bit)	
Stop	1 bit	
Parity	Even	

## 注意事項

- その他設定内容の詳細についてはラダーソフトのマニュアルを参照してください。

## 3.5 設定例 5

### GP-Pro EX の設定

#### 通信設定

設定画面を表示するには、[プロジェクト]メニューの[システム設定]-[接続機器設定]をクリックします。

接続機器1

概要 [接続機器変更](#)

メーカー  シリーズ  ポート

文字列データモード  [変更](#)

通信設定

通信方式  RS232C  RS422/485(2線式)  RS422/485(4線式)

通信速度

データ長  7  8

パリティ  なし  偶数  奇数

ストップビット  1  2

フロー制御  なし  ER(DTR/CTS)  XON/XOFF

タイムアウト  (sec)

リトライ

送信ウェイト  (ms)  デフォルト値

RI / VCC  RI  VCC


RS232Cの場合、9番ピンをRI(入力)にするかVCC(5V電源供給)にするかを選択できます。デジタル製RS232Cアイソレーションユニットを使用する場合は、VCCを選択してください。

機器別設定

接続可能台数 16台 [機器を追加](#)

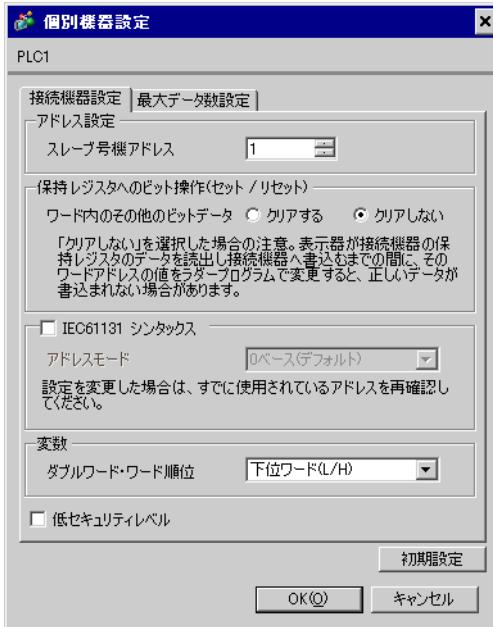
No.	機器名	設定	間接機器追加
1	PLC1	スレーブ号機アドレス=1,ワード内の他のビットデータ=	<input type="button" value="+"/>

## 機器設定

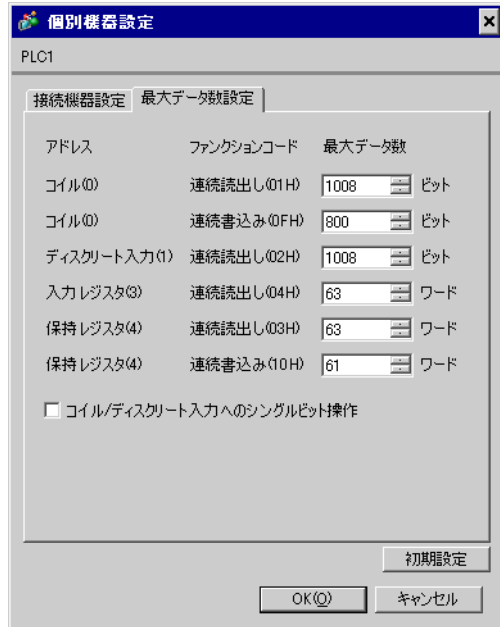
設定画面を表示するには、[ 接続機器設定 ] の [ 機器別設定 ] から設定したい接続機器の  ([ 設定 ]) をクリックします。

複数の接続機器を接続する場合は、[ 接続機器設定 ] の [ 機器別設定 ] から [ 機器を追加 ] をクリックすることで、接続機器を増やすことができます。

[ 接続機器設定 ] タブ



[ 最大データ数設定 ] タブ



アドレス	ファンクションコード	最大データ数
コイル(0)	連続読出し(01H)	1008 ビット
コイル(0)	連続書き込み(0FH)	800 ビット
ディスクリット入力(1)	連続読出し(02H)	1008 ビット
入力レジスタ(3)	連続読出し(04H)	63 ワード
保持レジスタ(4)	連続読出し(03H)	63 ワード
保持レジスタ(4)	連続書き込み(10H)	61 ワード

## 接続機器の設定

通信設定は、ラダーソフトである「PL7 PRO」にて行います。

「PL7 PRO」の「Application Browser」内の「Configuration」から「Hardware Configuration」をダブルクリック、次に「Configuration」ダイアログボックス内の「Comm」をダブルクリックします。表示されたダイアログボックスにて設定を行います。

設定項目	設定内容	
CHANNEL	CHANNEL 1	
	TSX SCP 114 RS485 MP PCMCIA CARD	
	MODBUS/JBUS LINK	MAST
Type	Slave	
Slave number	1	
Transmission speed	9600bps	
Delay between characters	4msec	
Data	RTU (8 bit)	
Stop	1 bit	
Parity	Even	

## 注意事項

その他設定内容の詳細についてはラダーソフトのマニュアルを参照してください。

## 3.6 設定例 6

### GP-Pro EX の設定

#### 通信設定

設定画面を表示するには、[プロジェクト]メニューの[システム設定]-[接続機器設定]をクリックします。

接続機器1

概要 [接続機器変更](#)

メーカー  シリーズ  ポート

文字列データモード  [変更](#)

通信設定

通信方式  RS232C  RS422/485(2線式)  RS422/485(4線式)

通信速度

データ長  7  8

パリティ  なし  偶数  奇数

ストップビット  1  2

フロー制御  なし  ER(DTR/CTS)  XON/XOFF

タイムアウト  (sec)

リトライ

送信ウェイト  (ms)  デフォルト値

RI / VCC  RI  VCC

RS232Cの場合、9番ピンをRI(入力)にするかVCC(5V電源供給)にするかを選択できます。デジタル製RS232Cアイソレーションユニットを使用する場合は、VCCを選択してください。


[初期設定](#)

機器別設定

接続可能台数 16台 [機器を追加](#)

No.	機器名	設定	間接機器 追加
1	PLC1	スレーブ号機アドレス=1,ワード内の他のビットデータ=	<a href="#">+</a>

## 機器設定

設定画面を表示するには、[ 接続機器設定 ] の [ 機器別設定 ] から設定したい接続機器の  ([ 設定 ]) をクリックします。

複数の接続機器を接続する場合は、[ 接続機器設定 ] の [ 機器別設定 ] から [ 機器を追加 ] をクリックすることで、接続機器を増やすことができます。

[ 接続機器設定 ] タブ

[ 最大データ数設定 ] タブ

## 接続機器の設定

通信設定は、ラダーソフトである「TwidoSoft」にて行います。

「TwidoSoft」の「Application Browser」内の「TWDLMDA40DUK」から「Hardware」の「Port 1 : Remote Link, 1」上で右クリックし、「Edit Controller Comm Setup...」を選択します。

次に表示される「Controller Communication Setup」ダイアログボックスにて設定を行います。

設定項目		設定内容
Protocol	Type	Modbus
	Address	1
Parameters	Baud Rate	19200
	Data Bits	8
	Parity	None
	Stop Bits	1
End of Frame		10
Response Timeout		10 × 100msec
Frame Timeout		4msec

## 注意事項

その他設定内容の詳細についてはラダーソフトのマニュアルを参照してください。

## 3.7 設定例 7

## GP-Pro EX の設定

## 通信設定

設定画面を表示するには、[プロジェクト]メニューの[システム設定]-[接続機器設定]をクリックします。

接続機器1

概要 [接続機器変更](#)

メーカー  シリーズ  ポート

文字列データモード  [変更](#)

通信設定

通信方式  RS232C  RS422/485(2線式)  RS422/485(4線式)

通信速度

データ長  7  8

パリティ  なし  偶数  奇数

ストップビット  1  2

フロー制御  なし  ER(DTR/CTS)  XON/XOFF

タイムアウト  (sec)

リトライ

送信ウェイト  (ms)  デフォルト値

RI / VCC  RI  VCC


RS232Cの場合、9番ピンをRI(入力)にするかVCC(5V電源供給)にするかを選択できます。デジタル製RS232Cアイソレーションユニットを使用する場合は、VCCを選択してください。

機器別設定

接続可能台数 16台 [機器を追加](#)

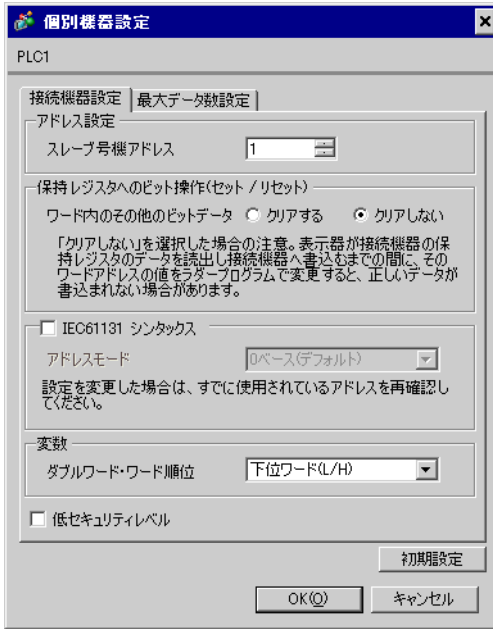
No.	機器名	設定	間接機器追加
1	PLC1	スレーブ号機アドレス=1.ワード内の他のビットデータ=	<input type="button" value="+"/>

## 機器設定

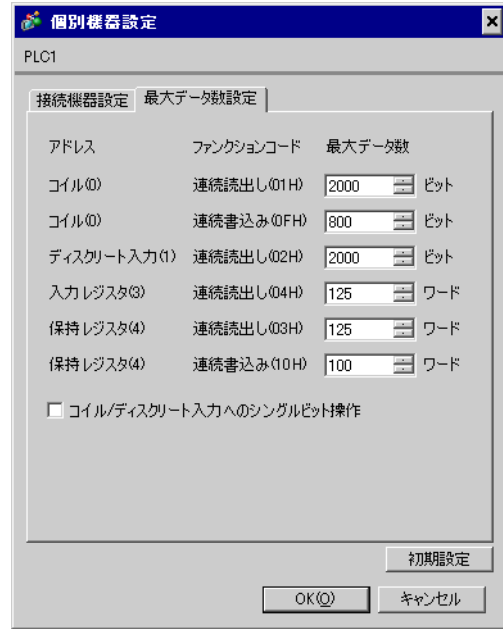
設定画面を表示するには、[ 接続機器設定 ] の [ 機器別設定 ] から設定したい接続機器の  ([ 設定 ]) をクリックします。

複数の接続機器を接続する場合は、[ 接続機器設定 ] の [ 機器別設定 ] から [ 機器を追加 ] をクリックすることで、接続機器を増やすことができます。

[ 接続機器設定 ] タブ



[ 最大データ数設定 ] タブ



アドレス	ファンクションコード	最大データ数
コイル(0)	連続読出し(01H)	2000 ビット
コイル(0)	連続書込み(0FH)	800 ビット
ディスクリット入力(1)	連続読出し(02H)	2000 ビット
入力レジスタ(3)	連続読出し(04H)	125 ワード
保持レジスタ(4)	連続読出し(03H)	125 ワード
保持レジスタ(4)	連続書込み(10H)	100 ワード

## 接続機器の設定

通信設定は、ラダーソフトである「TwidoSoft」にて行います。

「TwidoSoft」の「Application Browser」内の「TWDLMDA40DUK」から「Hardware」上で右クリックし「Add Option...」を選択します。「TWDLMDA40DUK」の「Hardware」に追加された「Port 2 : Modbus, 1」上で右クリックし、「Edit Controller Comm Setup...」を選択します。

次に表示される「Controller Communication Setup」ダイアログボックスにて設定を行います。

設定項目		設定内容
Protocol	Type	Modbus
	Address	1
Parameters	Baud Rate	19200
	Data Bits	8
	Parity	None
	Stop Bits	1
End of Frame		10
Response Timeout		10 × 100msec
Frame Timeout		10msec

## 注意事項

その他設定内容の詳細についてはラダーソフトのマニュアルを参照してください。

## 3.8 設定例 8

## GP-Pro EX の設定

## 通信設定

設定画面を表示するには、[プロジェクト]メニューの[システム設定]-[接続機器設定]をクリックします。

接続機器1

概要 [接続機器変更](#)

メーカー  シリーズ  ポート

文字列データモード  [変更](#)

通信設定

通信方式  RS232C  RS422/485(2線式)  RS422/485(4線式)

通信速度

データ長  7  8

パリティ  なし  偶数  奇数

ストップビット  1  2

フロー制御  なし  ER(DTR/CTS)  XON/XOFF

タイムアウト  (sec)

リトライ

送信ウェイト  (ms)  デフォルト値

RI / VCC  RI  VCC

RS232Cの場合、9番ピンをRI(入力)にするかVCC(5V電源供給)にするかを選択できます。デジタル製RS232Cアイソレーションユニットを使用する場合は、VCCを選択してください。

[初期設定](#)


機器別設定

接続可能台数 16台 [機器を追加](#)

No.	機器名	設定	間接機器 追加
1	PLC1	スレーブ号機アドレス=1,ワード内の他のビットデータ=	<a href="#">+</a>

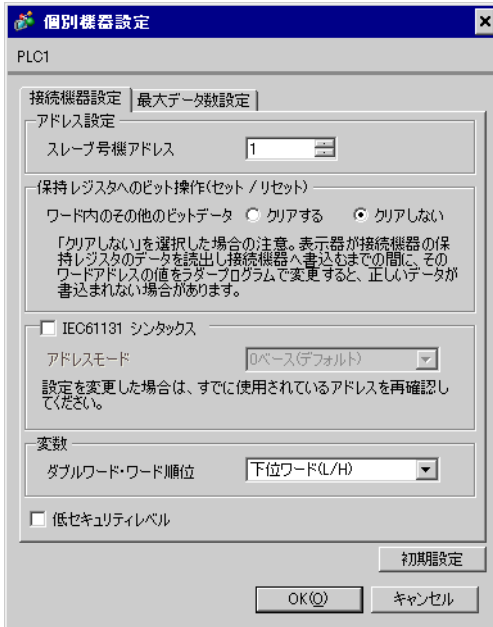


## 機器設定

設定画面を表示するには、[ 接続機器設定 ] の [ 機器別設定 ] から設定したい接続機器の  ([ 設定 ]) をクリックします。

複数の接続機器を接続する場合は、[ 接続機器設定 ] の [ 機器別設定 ] から [ 機器を追加 ] をクリックすることで、接続機器を増やすことができます。

[ 接続機器設定 ] タブ



個別機器設定 (PLC1)

接続機器設定 | 最大データ数設定

アドレス設定

スレーブ号機アドレス: 1

保持レジスタへのビット操作(セット/リセット)

ワード内のその他のビットデータ  クリアする  クリアしない

「クリアしない」を選択した場合の注意。表示器が接続機器の保持レジスタのデータを読み出し接続機器へ書き込むまでの間に、そのワードアドレスの値をラダープログラムで変更すると、正しいデータが書き込まれない場合があります。

IEC61131 シンタックス

アドレスモード: 0ベース(デフォルト)

設定を変更した場合は、すでに使用されているアドレスを再確認してください。

変数

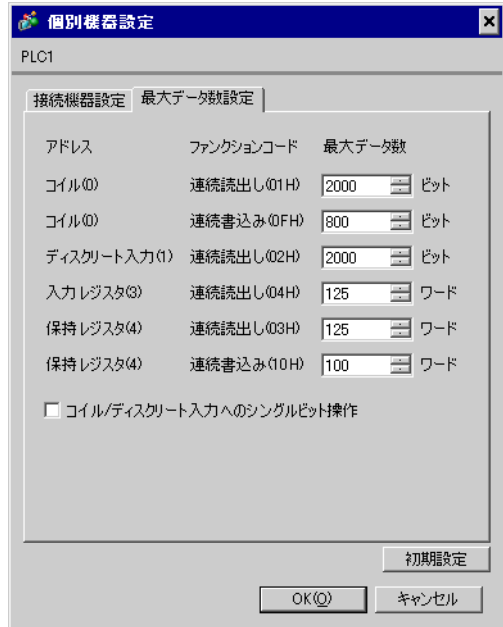
ダブルワード・ワード順位: 下位ワード(L/H)

低セキュリティレベル

初期設定

OK(O) キャンセル

[ 最大データ数設定 ] タブ



個別機器設定 (PLC1)

接続機器設定 | 最大データ数設定

アドレス	ファンクションコード	最大データ数
コイル(0)	連続読出し(01H)	2000 ビット
コイル(0)	連続書き込み(0FH)	800 ビット
ディスクリット入力(1)	連続読出し(02H)	2000 ビット
入力レジスタ(3)	連続読出し(04H)	125 ワード
保持レジスタ(4)	連続読出し(03H)	125 ワード
保持レジスタ(4)	連続書き込み(10H)	100 ワード

コイル/ディスクリット入力へのシングルビット操作

初期設定

OK(O) キャンセル

## 接続機器の設定

通信設定は、ラダーソフトである「Concept」にて行います。

「Concept」の「PLC Selection」にて Quantum シリーズの接続機器を選択した後、「Modbus Port Settings」を選択し、「Modbus Port Settings」ダイアログボックスにて設定を行います。

設定項目	設定内容
Baud	19200
Data Bits	8
Stop Bits	1
Parity	Even
Delay(ms)	10
Address	1
Head slot	0
Mode	RTU
Protocol	RS232

## 注意事項

その他設定内容の詳細についてはラダーソフトのマニュアルを参照してください。

## 3.9 設定例 9

## GP-Pro EX の設定

## 通信設定

設定画面を表示するには、[プロジェクト]メニューの[システム設定]-[接続機器設定]をクリックします。

接続機器1

概要 [接続機器変更](#)

メーカー  シリーズ  ポート

文字列データモード  [変更](#)

通信設定

通信方式  RS232C  RS422/485(2線式)  RS422/485(4線式)

通信速度

データ長  7  8

パリティ  なし  偶数  奇数

ストップビット  1  2

フロー制御  なし  ER(DTR/CTS)  XON/XOFF

タイムアウト  (sec)

リトライ

送信ウェイト  (ms)  デフォルト値

RI / VCC  RI  VCC


RS232Cの場合、9番ピンをRI(入力)にするかVCC(5V電源供給)にするかを選択できます。デジタル製RS232Cインテリジェントユニットを使用する場合は、VCCを選択してください。

機器別設定

接続可能台数 16台 [機器を追加](#)

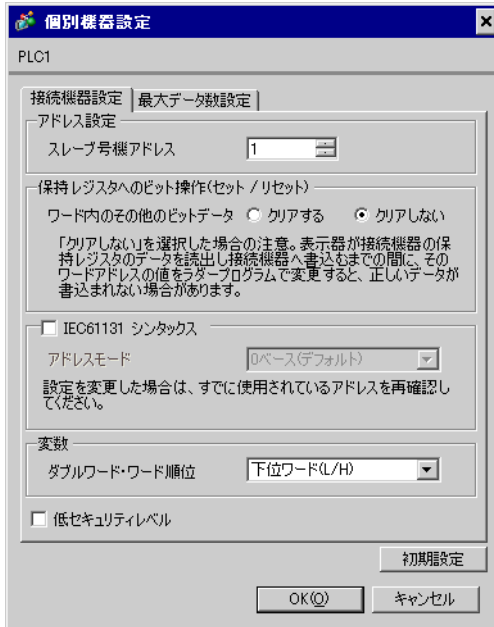
No.	機器名	設定	間接機器 追加
1	PLC1	スレーブ号機アドレス=1,ワード内の他のビットデータ=	<input type="button" value="+"/>

## 機器設定

設定画面を表示するには、[ 接続機器設定 ] の [ 機器別設定 ] から設定したい接続機器の  ([ 設定 ]) をクリックします。

複数の接続機器を接続する場合は、[ 接続機器設定 ] の [ 機器別設定 ] から [ 機器を追加 ] をクリックすることで、接続機器を増やすことができます。

[ 接続機器設定 ] タブ



個別機器設定 (PLC1)

接続機器設定 | 最大データ数設定

アドレス設定

スレーブ号機アドレス: 1

保持レジスタへのビット操作(セット/リセット)

ワード内のその他のビットデータ  クリアする  クリアしない

「クリアしない」を選択した場合の注意。表示器が接続機器の保持レジスタのデータを連続し接続機器へ書き込みまでの間に、そのワードアドレスの値をラダープログラムで変更すると、正しいデータが書き込まれない場合があります。

IEC61131 シンタックス

アドレスモード: 0ベース(デフォルト)

設定を変更した場合は、すでに使用されているアドレスを再確認してください。

変数

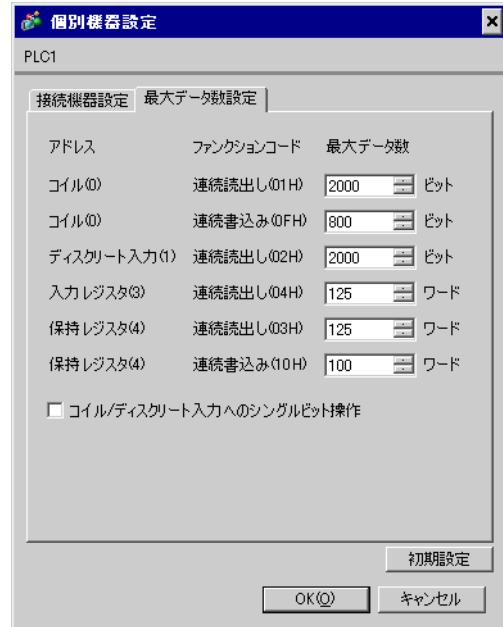
ダブルワード・ワード順位: 下位ワード(L/H)

低セキュリティレベル

初期設定

OK(O) キャンセル

[ 最大データ数設定 ] タブ



個別機器設定 (PLC1)

接続機器設定 | 最大データ数設定

アドレス	ファンクションコード	最大データ数	
コイル(0)	連続読出し(01H)	2000	ビット
コイル(0)	連続書き込み(0FH)	800	ビット
ディスクリット入力(1)	連続読出し(02H)	2000	ビット
入力レジスタ(3)	連続読出し(04H)	125	ワード
保持レジスタ(4)	連続読出し(03H)	125	ワード
保持レジスタ(4)	連続書き込み(10H)	100	ワード

コイル/ディスクリット入力へのシングルビット操作

初期設定

OK(O) キャンセル

## 接続機器の設定

通信設定は、ラダーソフトである「Concept」にて行います。

「Concept」の「PLC Selection」にて Momentum シリーズの接続機器を選択した後、「Modbus Port Settings」を選択し、「Modbus Port Settings」ダイアログボックスにて設定を行います。

設定項目	設定内容
Baud	19200
Data Bits	8
Stop Bits	1
Parity	Even
Delay(ms)	10
Address	1
Head slot	0
Mode	RTU
Protocol	RS232

## 注意事項

その他設定内容の詳細についてはラダーソフトのマニュアルを参照してください。

## 3.10 設定例 10

## GP-Pro EX の設定

## 通信設定

設定画面を表示するには、[プロジェクト]メニューの[システム設定]-[接続機器設定]をクリックします。

接続機器1

概要 [接続機器変更](#)

メーカー  シリーズ  ポート

文字列データモード  [変更](#)

通信設定

通信方式  RS232C  RS422/485(2線式)  RS422/485(4線式)

通信速度

データ長  7  8

パリティ  なし  偶数  奇数

ストップビット  1  2

フロー制御  なし  ER(DTR/CTS)  XON/XOFF

タイムアウト  (sec)

リトライ

送信ウェイト  (ms)  デフォルト値

RI / VCC  RI  VCC

RS232Cの場合、9番ピンをRI(入力)にするかVCC(5V電源供給)にするかを選択できます。デジタル製RS232Cアイソレーションユニットを使用する場合は、VCCを選択してください。


[初期設定](#)

機器別設定

接続可能台数 16台 [機器を追加](#)

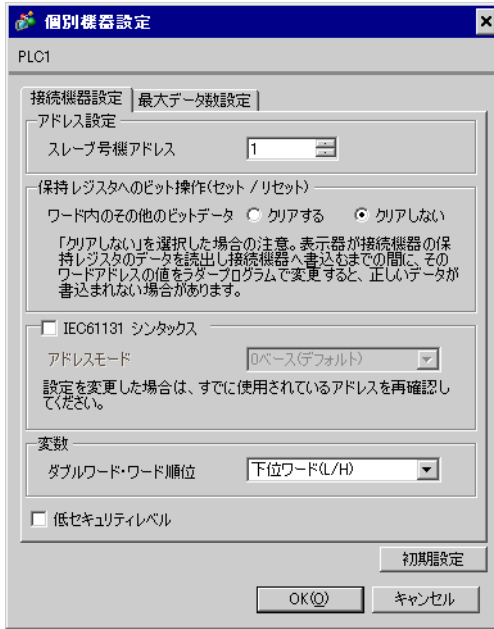
No.	機器名	設定	間接機器追加
1	<input type="text" value="PLC1"/>	<input type="text" value="スレーブ号欄アドレス=1,ワード内のその他のビットデータ="/>	<input type="button" value="+"/>

## 機器設定

設定画面を表示するには、[ 接続機器設定 ] の [ 機器別設定 ] から設定したい接続機器の  ([ 設定 ] ) をクリックします。

複数の接続機器を接続する場合は、[ 接続機器設定 ] の [ 機器別設定 ] から [ 機器を追加 ] をクリックすることで、接続機器を増やすことができます。

[ 接続機器設定 ] タブ



個別機器設定 (PLC1)

接続機器設定 | 最大データ数設定

アドレス設定

スレーブ号機アドレス: 1

保持レジスタへのビット操作(セット/リセット)

ワード内のその他のビットデータ  クリアする  クリアしない

「クリアしない」を選択した場合の注意。表示器が接続機器の保持レジスタのデータを連続し接続機器へ書き込むまでの間に、そのワードアドレスの値をラダープログラムで変更すると、正しいデータが書き込まれない場合があります。

IEC61131 シンタックス

アドレスモード: 0ベース(デフォルト)

設定を変更した場合は、すでに使用されているアドレスを再確認してください。

変数

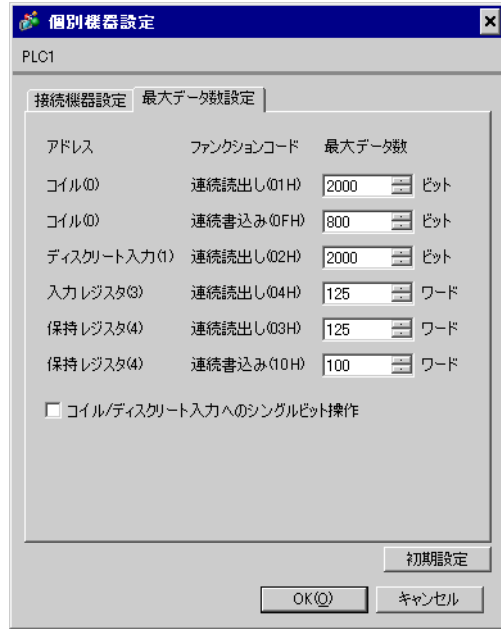
ダブルワード・ワード順位: 下位ワード(L/H)

低セキュリティレベル

初期設定

OK(O) キャンセル

[ 最大データ数設定 ] タブ



個別機器設定 (PLC1)

接続機器設定 | 最大データ数設定

アドレス	ファンクションコード	最大データ数
コイル(0)	連続読出し(01H)	2000 ビット
コイル(0)	連続書き込み(0FH)	800 ビット
ディスクリット入力(1)	連続読出し(02H)	2000 ビット
入力レジスタ(3)	連続読出し(04H)	125 ワード
保持レジスタ(4)	連続読出し(03H)	125 ワード
保持レジスタ(4)	連続書き込み(10H)	100 ワード

コイル/ディスクリット入力へのシングルビット操作

初期設定

OK(O) キャンセル

## 接続機器の設定

通信設定は、ラダーソフトである「Concept」にて行います。

「Concept」の「PLC Selection」にて Momentum シリーズの接続機器を選択した後、「Modbus Port Settings」を選択し、「Modbus Port Settings」ダイアログボックスにて設定を行います。

設定項目	設定内容
Baud	19200
Data Bits	8
Stop Bits	1
Parity	Even
Delay(ms)	10
Address	1
Head slot	0
Mode	RTU
Protocol	RS485

## 注意事項

その他設定内容の詳細についてはラダーソフトのマニュアルを参照してください。

## 3.11 設定例 11

## GP-Pro EX の設定

## 通信設定

設定画面を表示するには、[プロジェクト]メニューの[システム設定]-[接続機器設定]をクリックします。

接続機器1

概要 [接続機器変更](#)

メーカー  シリーズ  ポート

文字列データモード  [変更](#)

通信設定

通信方式  RS232C  RS422/485(2線式)  RS422/485(4線式)

通信速度

データ長  7  8

パリティ  なし  偶数  奇数

ストップビット  1  2

フロー制御  なし  ER(DTR/CTS)  XON/XOFF

タイムアウト  (sec)

リトライ

送信ウェイト  (ms)  デフォルト値

RI / VCC  RI  VCC

RS232Cの場合、9番ピンをRI(入力)にするかVCC(5V電源供給)にするかを選択できます。デジタル製RS232Cアイソレーションユニットを使用する場合は、VCCを選択してください。


[初期設定](#)

機器別設定

接続可能台数 16台 [機器を追加](#)

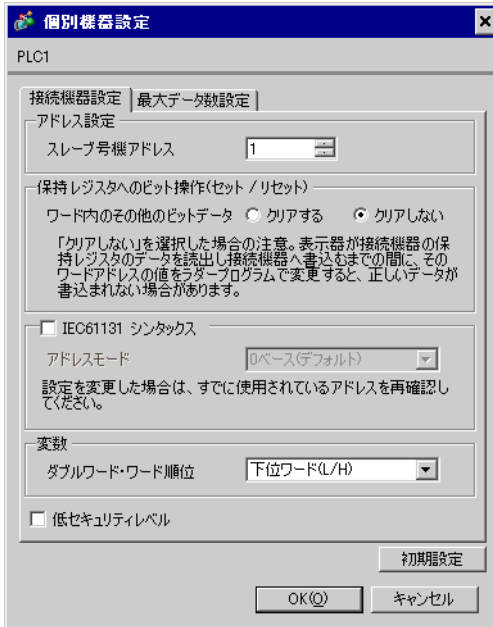
No.	機器名	設定	間接機器 追加
1	PLC1	スレーブ号機アドレス=1,ワード内の他のビットデータ=	<a href="#">+</a>

## 機器設定

設定画面を表示するには、[ 接続機器設定 ] の [ 機器別設定 ] から設定したい接続機器の  ([ 設定 ] ) をクリックします。

複数の接続機器を接続する場合は、[ 接続機器設定 ] の [ 機器別設定 ] から [ 機器を追加 ] をクリックすることで、接続機器を増やすことができます。

[ 接続機器設定 ] タブ



個別機器設定 (PLC1)

接続機器設定 | 最大データ数設定

アドレス設定

スレーブ号機アドレス: 1

保持レジスタへのビット操作(セット/リセット)

ワード内のその他のビットデータ  クリアする  クリアしない

「クリアしない」を選択した場合の注意。表示器が接続機器の保持レジスタのデータを読出し接続機器へ書き込みまでの間に、そのワードアドレスの値をラダープログラムで変更すると、正しいデータが書込まれない場合があります。

IEC61131 シンタックス

アドレスモード: 0ベース(デフォルト)

設定を変更した場合は、すでに使用されているアドレスを再確認してください。

変数

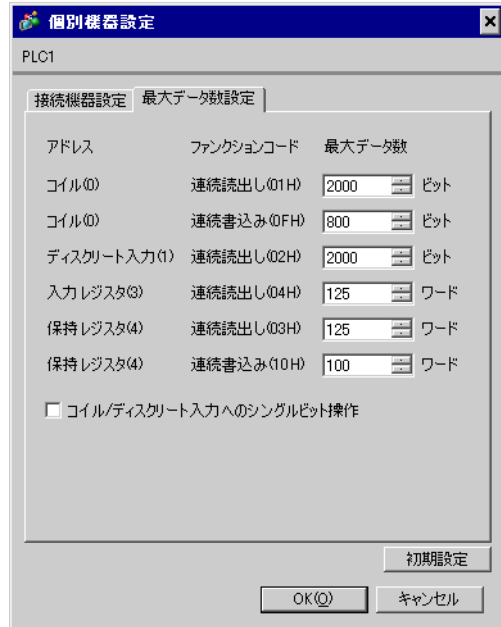
ダブルワード・ワード順位: 下位ワード(L/H)

低セキュリティレベル

初期設定

OK(O) キャンセル

[ 最大データ数設定 ] タブ



個別機器設定 (PLC1)

接続機器設定 | 最大データ数設定

アドレス	ファンクションコード	最大データ数
コイル(0)	連続読出し(01H)	2000 ビット
コイル(0)	連続書き込み(0FH)	800 ビット
ディスクリット入力(1)	連続読出し(02H)	2000 ビット
入力レジスタ(0)	連続読出し(04H)	125 ワード
保持レジスタ(4)	連続読出し(03H)	125 ワード
保持レジスタ(4)	連続書き込み(10H)	100 ワード

コイル/ディスクリット入力へのシングルビット操作

初期設定

OK(O) キャンセル

## 接続機器の設定

通信設定は、ウェブブラウザおよびラダーソフト ( Logic Designer ) で行います。

< CPU 上のシリアルポートの通信設定 >

- 1 接続機器の IP アドレスを「192.168.1.1」に設定します。

### MEMO

・ 接続機器の IP アドレスの設定方法は FCN/FCJ の基本設定用専用ツール ( Resource Configurator ) のオンラインヘルプを参照してください。

- 2 パソコンの Ethernet ポートと接続機器の Ethernet ポートを LAN ケーブルで接続します。( HUB 経由で接続します。)
- 3 ウェブブラウザを起動します。
- 4 アドレス入力ボックスに「http://192.168.1.1/mnt」を入力します。
- 5 表示されたダイアログボックスで [ ユーザ名 ] と [ パスワード ] を入力して、ログインします。
- 6 [Maintenance Menu] をクリックし、[ FCX Maintenance Menu ] 画面を表示します。
- 7 [Reboot] をクリックし、[ Reboot FCX ] 画面を表示します。
- 8 [Reboot (Maintenance Mode)] にチェックを入れます。
- 9 [ OK ] をクリックし、[ Reboot ] 画面を表示します。
- 10 接続機器が再起動します。再起動の完了を確認します。
- 11 [Maintenance Homepage] をクリックし、[ STARDOM FCX Maintenance Page ] 画面を表示します。
- 12 [ OK ] をクリックし、[ FCX Maintenance Menu ] 画面を表示します。

- 13 [Edit] をクリックし、[ Edit System Setting Files ] 画面を表示します。
- 14 [COM1 Port Setting File] にチェックを入れ、[ OK ] をクリックします。
- 15 設定項目を以下のように設定します。

設定項目	設定内容
Baudrate	19200
DataBitLength	8
StopBitLength	1
Parity	EVEN

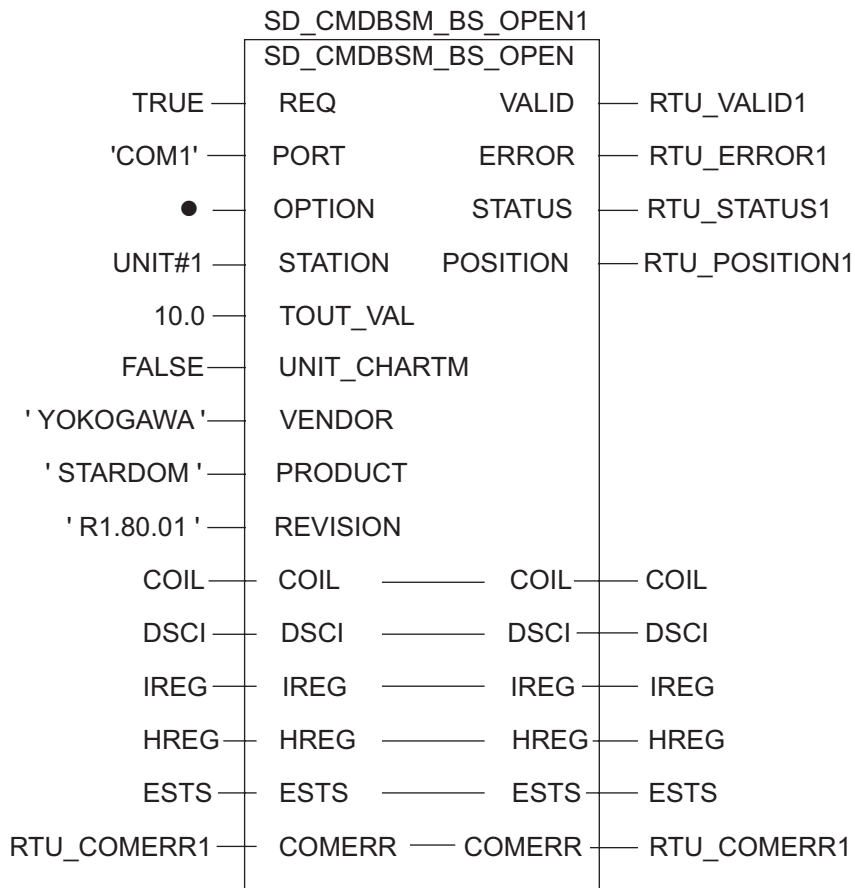
- 16 [ OK ] をクリックし、[ Edit System Setting Files (RESULT) ] 画面を表示します。
- 17 [Maintenance Menu] をクリックし、[ FCX Maintenance Menu ] 画面を表示します。
- 18 [Reboot] をクリックし、[ Reboot FCX ] 画面を表示します。
- 19 [Reboot (Online Mode)] にチェックを入れ、[ OK ] をクリックします。  
接続機器が再起動します。  
  
<制御ロジックのダウンロード手順>
  - 1 ラダーソフトを起動します。
  - 2 MODBUS 通信 (RTU モード) スレーブ機能の起動を行うために、制御ロジックを作成します。制御ロジック例については、「制御ロジック例」を参照してください。  
☞ 「制御ロジック例」(33 ページ)
- 3 [PORT] 横の [COM1] をダブルクリックし、[ 変数のプロパティ ] ダイアログボックスを表示します。
- 4 [名前] に接続するポート名を入力し、[ OK ] をクリックします。
- 5 [STATION] 横の [UNIT#1] をダブルクリックし、[ 変数のプロパティ ] ダイアログボックスを表示します。
- 6 [名前] に接続するステーション番号を入力し、[ OK ] をクリックします。
- 7 [ビルド] メニューから [プロジェクトの再コンパイル] を選択します。
- 8 プロジェクトツリーウィンドウの [Target Setting] をダブルクリックし、[ ターゲット設定 ] ダイアログボックスを表示します。
- 9 [ホスト名/IP アドレス] に「192.168.1.1」を入力します。
- 10 [OK] をクリックします。
- 11 通信設定を接続機器にダウンロードします。
- 12 接続機器を再起動します。



## 制御ロジック例

表示器と接続機器を接続するには制御ロジックが必要です。

以下に制御ロジック例を示します。



## 3.12 設定例 12

## GP-Pro EX の設定

## 通信設定

設定画面を表示するには、[プロジェクト]メニューの[システム設定]-[接続機器設定]をクリックします。

接続機器1

概要 [接続機器変更](#)

メーカー  シリーズ  ポート

文字列データモード  [変更](#)

通信設定

通信方式  RS232C  RS422/485(2線式)  RS422/485(4線式)

通信速度

データ長  7  8

パリティ  なし  偶数  奇数

ストップビット  1  2

フロー制御  なし  ER(DTR/CTS)  XON/XOFF

タイムアウト  (sec)

リトライ

送信ウェイト  (ms)  デフォルト値

RI / VCC  RI  VCC

RS232Cの場合、9番ピンをRI(入力)にするかVCC(5V電源供給)にするかを選択できます。デジタル製RS232Cアイソレーションユニットを使用する場合は、VCCを選択してください。


[初期設定](#)

機器別設定

接続可能台数 16台 [機器を追加](#)

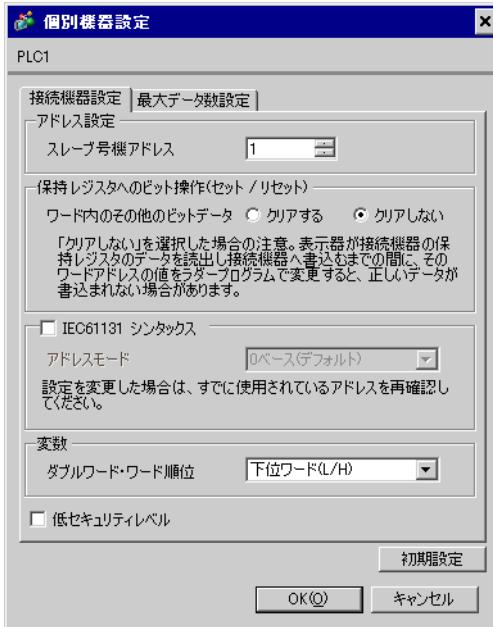
No.	機器名	設定	間接機器 追加
1	PLC1	スレーブ号機アドレス=1,ワード内の他のビットデータ=	<a href="#">+</a>

## 機器設定

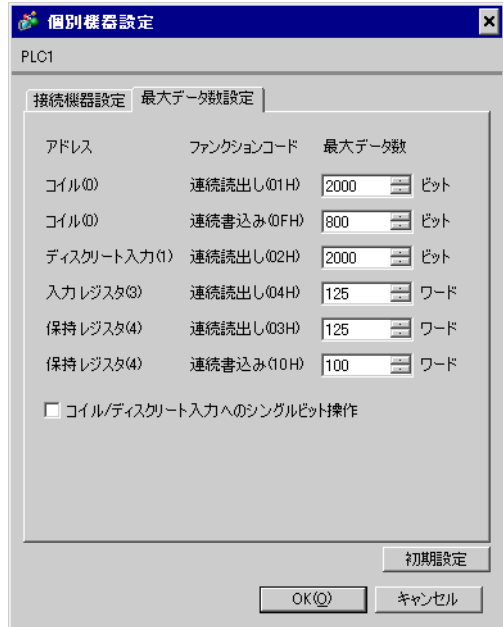
設定画面を表示するには、[ 接続機器設定 ] の [ 機器別設定 ] から設定したい接続機器の  ([ 設定 ]) をクリックします。

複数の接続機器を接続する場合は、[ 接続機器設定 ] の [ 機器別設定 ] から [ 機器を追加 ] をクリックすることで、接続機器を増やすことができます。

[ 接続機器設定 ] タブ



[ 最大データ数設定 ] タブ



アドレス	ファンクションコード	最大データ数
コイル(0)	連続読出し(01H)	2000 ビット
コイル(0)	連続書き込み(0FH)	800 ビット
ディスクリフト入力(1)	連続読出し(02H)	2000 ビット
入力レジスタ(0)	連続読出し(04H)	125 ワード
保持レジスタ(4)	連続読出し(03H)	125 ワード
保持レジスタ(4)	連続書き込み(10H)	100 ワード

## 接続機器の設定

通信設定は、基本設定用専用ツール ( Resource Configurator ) およびラダーソフト ( Logic Designer ) で行います。

< 通信モジュールの通信設定 >

- 1 接続機器の IP アドレスを「192.168.1.1」に設定します。

### MEMO

- ・ 接続機器の IP アドレスの設定方法は FCN/FCJ の基本設定用専用ツールのオンラインヘルプを参照してください。

- 2 基本設定用専用ツールを起動します。
- 3 [ ファイル ] メニューから [ 接続 ] を選択し、[ 接続 ] ダイアログボックスを表示します。
- 4 [ ホスト名 ] に「192.168.1.1」を入力します。
- 5 [ ユーザ名 ] と [ パスワード ] を入力してログインします。
- 6 [ コントローラ構成 ] のツリービューから使用するリンク I/F を選択します。
- 7 [ ポート名 ] にポート名を入力します。
- 8 [ コントローラ構成 ] のツリービューの使用するリンク I/F から [ Port1 ] を選択します。

9 伝送仕様を以下のように設定します。

伝送仕様	設定
結線方式	-
通信方式	Full-duplex
伝送速度	19200
データビット	8
パリティ設定	EVEN
ストップビット	1
送信入力信号監視	NONE
受信フロー制御	NONE
通信エラー API 通知	YES

10 通信設定を接続機器にダウンロードします。

11 接続機器を再起動します。

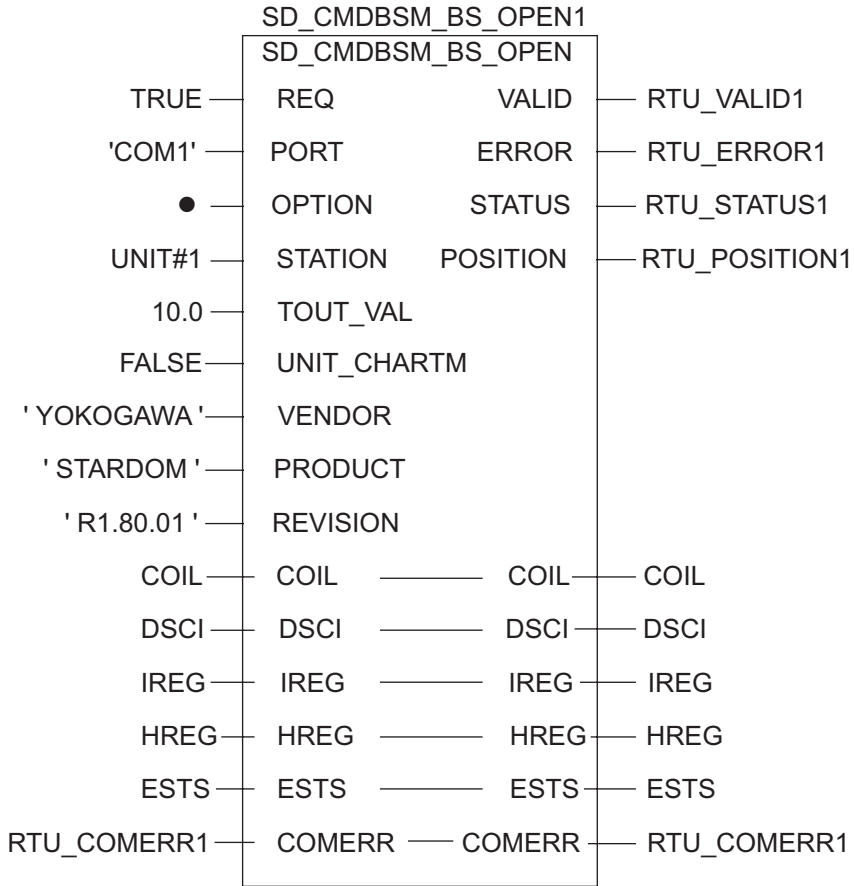
<制御ロジックのダウンロード手順>

- 1 ラダーソフトを起動します。
- 2 MODBUS 通信 (RTU モード) スレーブ機能の起動を行うために、制御ロジックを作成します。制御ロジック例については、「制御ロジック例」を参照してください。  
☞ 「制御ロジック例」(37 ページ)
- 3 [PORT] 横の [COM1] をダブルクリックし、[変数のプロパティ] ダイアログボックスを表示します。
- 4 [名前] に接続するポート名を入力し、[OK] をクリックします。
- 5 [STATION] 横の [UNIT#1] をダブルクリックし、[変数のプロパティ] ダイアログボックスを表示します。
- 6 [名前] に接続するステーション番号を入力し、[OK] をクリックします。
- 7 [ビルド] メニューから [プロジェクトの再コンパイル] を選択します。
- 8 プロジェクトツリーウィンドウの [Target Setting] をダブルクリックし、[ターゲット設定] ダイアログボックスを表示します。
- 9 [ホスト名/IP アドレス] に「192.168.1.1」を入力します。
- 10 [OK] をクリックします。
- 11 通信設定を接続機器にダウンロードします。
- 12 接続機器を再起動します。

制御ロジック例

表示器と接続機器を接続するには制御ロジックが必要です。

以下に制御ロジック例を示します。



## 3.13 設定例 13

## GP-Pro EX の設定

## 通信設定

設定画面を表示するには、[プロジェクト]メニューの[システム設定]-[接続機器設定]をクリックします。

接続機器1

概要 [接続機器変更](#)

メーカー  シリーズ  ポート

文字列データモード  [変更](#)

通信設定

通信方式  RS232C  RS422/485(2線式)  RS422/485(4線式)

通信速度

データ長  7  8

パリティ  なし  偶数  奇数

ストップビット  1  2

フロー制御  なし  ER(DTR/CTS)  XON/XOFF

タイムアウト  (sec)

リトライ

送信ウェイト  (ms)  デフォルト値

RI / VCC  RI  VCC

RS232Cの場合、9番ピンをRI(入力)にするかVCC(5V電源供給)にするかを選択できます。デジタル製RS232Cアイソレーションユニットを使用する場合は、VCCを選択してください。


[初期設定](#)

機器別設定

接続可能台数 16台 [機器を追加](#)

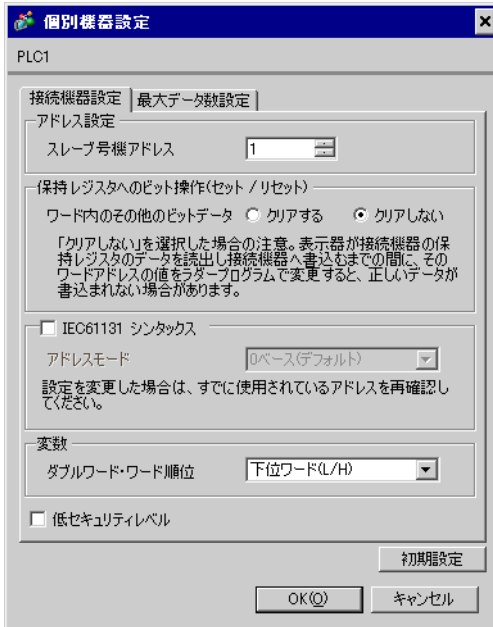
No.	機器名	設定	間接機器追加
1	<input type="text" value="PLC1"/>	<input type="text" value="スレーブ号横アドレス=1,ワード内のその他のビットデータ"/>	<input type="button" value="+"/>

## 機器設定

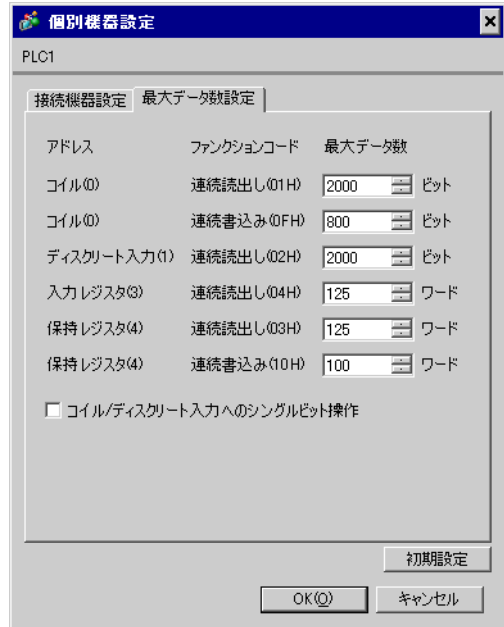
設定画面を表示するには、[ 接続機器設定 ] の [ 機器別設定 ] から設定したい接続機器の  ([ 設定 ]) をクリックします。

複数の接続機器を接続する場合は、[ 接続機器設定 ] の [ 機器別設定 ] から [ 機器を追加 ] をクリックすることで、接続機器を増やすことができます。

[ 接続機器設定 ] タブ



[ 最大データ数設定 ] タブ



アドレス	ファンクションコード	最大データ数
コイル(0)	連続読出し(01H)	2000 ビット
コイル(0)	連続書き込み(0FH)	800 ビット
ディスクリット入力(1)	連続読出し(02H)	2000 ビット
入力レジスタ(0)	連続読出し(04H)	125 ワード
保持レジスタ(4)	連続読出し(03H)	125 ワード
保持レジスタ(4)	連続書き込み(10H)	100 ワード

## 接続機器の設定

通信設定は、基本設定用専用ツール ( Resource Configurator ) およびラダーソフト ( Logic Designer ) で行います。

< 通信モジュールの通信設定 >

- 1 接続機器の IP アドレスを「192.168.1.1」に設定します。

### MEMO

- ・ 接続機器の IP アドレスの設定方法は FCN/FCJ の基本設定用専用ツールのオンラインヘルプを参照してください。

- 2 基本設定用専用ツールを起動します。
- 3 [ ファイル ] メニューから [ 接続 ] を選択し、[ 接続 ] ダイアログボックスを表示します。
- 4 [ ホスト名 ] に「192.168.1.1」を入力します。
- 5 [ ユーザ名 ] と [ パスワード ] を入力してログインします。
- 6 [ コントローラ構成 ] のツリービューから使用するリンク I/F を選択します。
- 7 [ ポート名 ] にポート名を入力します。
- 8 [ コントローラ構成 ] のツリービューの使用使用するリンク I/F から [ Port1 ] を選択します。

9 伝送仕様を以下のように設定します。

伝送仕様	設定
結線方式	-
通信方式	Full-duplex
伝送速度	19200
データビット	8
パリティ設定	EVEN
ストップビット	1
送信入力信号監視	NONE
受信フロー制御	NONE
通信エラー API 通知	YES

10 通信設定を接続機器にダウンロードします。

11 接続機器を再起動します。

<制御ロジックのダウンロード手順>

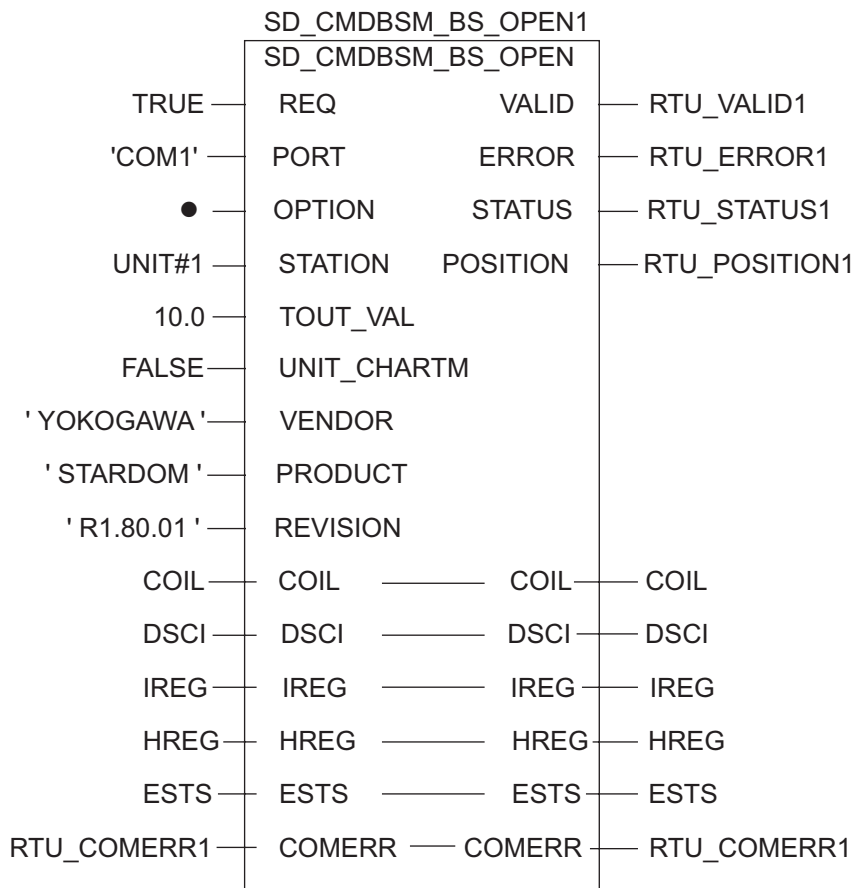
- 1 ラダーソフトを起動します。
- 2 MODBUS 通信 (RTU モード) スレーブ機能の起動を行うために、制御ロジックを作成します。制御ロジック例については、「制御ロジック例」を参照してください。  
☞ 「制御ロジック例」(41 ページ)
- 3 [PORT] 横の [COM1] をダブルクリックし、[変数のプロパティ] ダイアログボックスを表示します。
- 4 [名前] に接続するポート名を入力し、[OK] をクリックします。
- 5 [STATION] 横の [UNIT#1] をダブルクリックし、[変数のプロパティ] ダイアログボックスを表示します。
- 6 [名前] に接続するステーション番号を入力し、[OK] をクリックします。
- 7 [ビルド] メニューから [プロジェクトの再コンパイル] を選択します。
- 8 プロジェクトツリーウィンドウの [Target Setting] をダブルクリックし、[ターゲット設定] ダイアログボックスを表示します。
- 9 [ホスト名/IP アドレス] に「192.168.1.1」を入力します。
- 10 [OK] をクリックします。
- 11 通信設定を接続機器にダウンロードします。
- 12 接続機器を再起動します。



制御ロジック例

表示器と接続機器を接続するには制御ロジックが必要です。

以下に制御ロジック例を示します。



## 3.14 設定例 14

## GP-Pro EX の設定

## 通信設定

設定画面を表示するには、[プロジェクト]メニューの[システム設定]-[接続機器設定]をクリックします。

接続機器1

概要 [接続機器変更](#)

メーカー  シリーズ  ポート

文字列データモード  [変更](#)

通信設定

通信方式  RS232C  RS422/485(2線式)  RS422/485(4線式)

通信速度

データ長  7  8

パリティ  なし  偶数  奇数

ストップビット  1  2

フロー制御  なし  ER(DTR/CTS)  XON/XOFF

タイムアウト  (sec)

リトライ

送信ウェイト  (ms)  デフォルト値

RI / VCC  RI  VCC

RS232Cの場合、9番ピンをRI(入力)にするかVCC(5V電源供給)にするかを選択できます。デジタル製RS232Cアイソレーションユニットを使用する場合は、VCCを選択してください。


[初期値設定](#)

機器別設定

接続可能台数 16台 [機器を追加](#)

No.	機器名	設定	間接機器追加
1	<input type="text" value="PLC1"/>	<input type="text" value="スレーブ号機アドレス=1.ワード内のその他のビットデータ="/>	<a href="#">+</a>

## 機器設定

設定画面を表示するには、[ 接続機器設定 ] の [ 機器別設定 ] から設定したい接続機器の  ([ 設定 ]) をクリックします。

複数の接続機器を接続する場合は、[ 接続機器設定 ] の [ 機器別設定 ] から [ 機器を追加 ] をクリックすることで、接続機器を増やすことができます。

[ 接続機器設定 ] タブ

[ 最大データ数設定 ] タブ

アドレス	ファンクションコード	最大データ数
コイル(0)	連続読出し(01H)	2000 ビット
コイル(0)	連続書き込み(0FH)	800 ビット
ディスクリット入力(1)	連続読出し(02H)	2000 ビット
入力レジスタ(0)	連続読出し(04H)	125 ワード
保持レジスタ(4)	連続読出し(03H)	125 ワード
保持レジスタ(4)	連続書き込み(10H)	100 ワード

## 接続機器の設定

通信設定は、基本設定用専用ツール ( Resource Configurator ) およびラダーソフト ( Logic Designer ) で行います。

< 通信モジュールの通信設定 >

- 1 接続機器の IP アドレスを「192.168.1.1」に設定します。

### MEMO

- ・ 接続機器の IP アドレスの設定方法は FCN/FCJ の基本設定用専用ツールのオンラインヘルプを参照してください。

- 2 基本設定用専用ツールを起動します。
- 3 [ ファイル ] メニューから [ 接続 ] を選択し、[ 接続 ] ダイアログボックスを表示します。
- 4 [ ホスト名 ] に「192.168.1.1」を入力します。
- 5 [ ユーザ名 ] と [ パスワード ] を入力してログインします。
- 6 [ コントローラ構成 ] のツリービューから使用するリンク I/F を選択します。
- 7 [ ポート名 ] にポート名を入力します。
- 8 [ コントローラ構成 ] のツリービューの使用使用するリンク I/F から [ Port1 ] を選択します。

9 伝送仕様を以下のように設定します。

伝送仕様	設定
結線方式	-
通信方式	Full-duplex
伝送速度	19200
データビット	8
パリティ設定	EVEN
ストップビット	1
送信入力信号監視	NONE
受信フロー制御	NONE
通信エラー API 通知	YES

10 通信設定を接続機器にダウンロードします。

11 接続機器を再起動します。

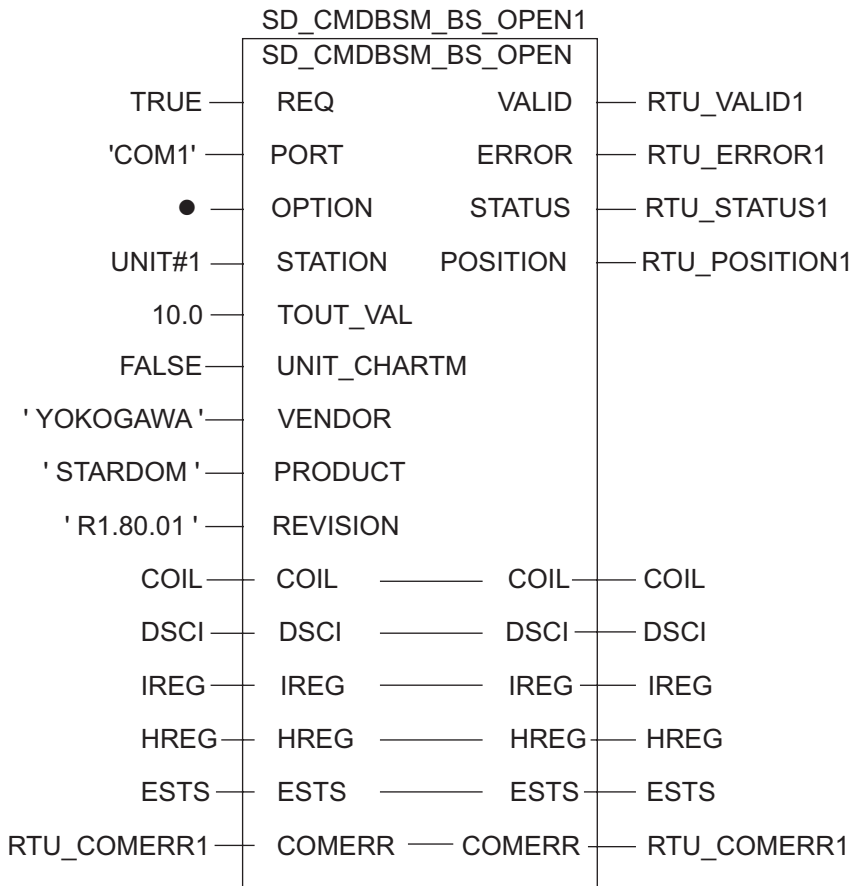
<制御ロジックのダウンロード手順>

- 1 ラダーソフトを起動します。
- 2 MODBUS 通信 (RTU モード) スレーブ機能の起動を行うために、制御ロジックを作成します。制御ロジック例については、「制御ロジック例」を参照してください。  
☞ 「制御ロジック例」(45 ページ)
- 3 [PORT] 横の [COM1] をダブルクリックし、[変数のプロパティ] ダイアログボックスを表示します。
- 4 [名前] に接続するポート名を入力し、[OK] をクリックします。
- 5 [STATION] 横の [UNIT#1] をダブルクリックし、[変数のプロパティ] ダイアログボックスを表示します。
- 6 [名前] に接続するステーション番号を入力し、[OK] をクリックします。
- 7 [ビルド] メニューから [プロジェクトの再コンパイル] を選択します。
- 8 プロジェクトツリーウィンドウの [Target Setting] をダブルクリックし、[ターゲット設定] ダイアログボックスを表示します。
- 9 [ホスト名/IP アドレス] に「192.168.1.1」を入力します。
- 10 [OK] をクリックします。
- 11 通信設定を接続機器にダウンロードします。
- 12 接続機器を再起動します。

制御ロジック例

表示器と接続機器を接続するには制御ロジックが必要です。

以下に制御ロジック例を示します。



## 4 設定項目

表示器の通信設定は GP-Pro EX、または表示器のオフラインモードで設定します。

各項目の設定は接続機器の設定と一致させる必要があります。

☞ 「3 通信設定例」(10 ページ)

### 4.1 GP-Pro EX での設定項目

#### 通信設定

設定画面を表示するには、[プロジェクト]メニューの[システム設定]-[接続機器設定]をクリックします。

設定項目	設定内容
通信方式	接続機器と通信する通信方式を選択します。
通信速度	接続機器と表示器間の通信速度を選択します。
データ長	データ長を選択します。
パリティ	パリティチェックの方法を選択します。
ストップビット	ストップビット長を選択します。
フロー制御	送受信データのオーバーフローを防ぐために行う通信制御方式を選択します。
タイムアウト	表示器が接続機器からの応答を待つ時間 (s) を「1 ~ 127」で入力します。
リトライ	接続機器からの応答がない場合に、表示器がコマンドを再送信する回数を「0 ~ 255」で入力します。

次のページに続きます。


設定項目	設定内容
送信ウェイト	<p>表示器がパケットを受信してから、次のコマンドを送信するまでの待機時間 (ms) を「0 ~ 255」で入力します。</p> <p>デフォルト値チェックボックスにチェックがついている場合、通信速度 / データ長 / パリティ / ストップビットの各値を変更すると、以下の計算式で送信ウェイトの値が自動で変化します。</p> $\text{送信ウェイト (ms)} = \frac{3500 \times (1 + \text{データ長} + \text{ストップビット} + \text{パリティ})}{\text{通信速度 (bps)}}$ <p>パリティ設定には以下の値が入ります。</p> <p>パリティなし = 0            パリティ偶数 = 1            パリティ奇数 = 1</p> <p><b>MEMO</b></p> <ul style="list-style-type: none"> <li>・ [デフォルト値] にチェックを付けたプロジェクトの送信ウェイトをオフラインモードで変更した場合、プロジェクトを受信して通信設定を表示すると送信ウェイトが再計算されます。</li> </ul>
RI/VCC	<p>通信方式で RS232C を選択した場合に 9 番ピンの RI/VCC を切り替えます。IPC と接続する場合は IPC の切替スイッチで RI/5V を切り替える必要があります。詳細は IPC のマニュアルを参照してください。</p>

**MEMO**

- ・ 間接機器については GP-Pro EX リファレンスマニュアルを参照してください。

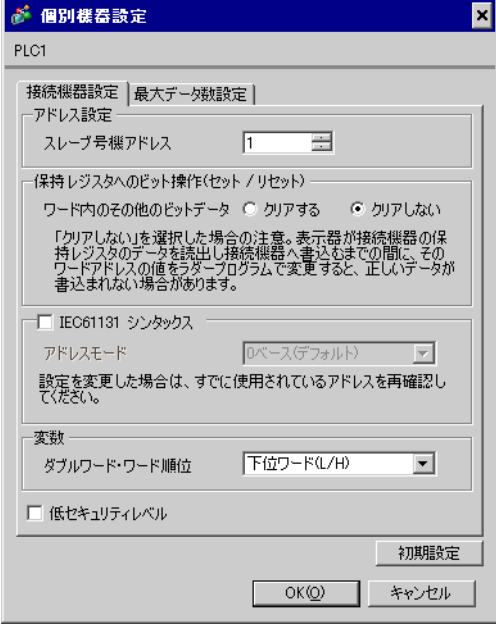
参照 : GP-Pro EX リファレンスマニュアル「運転中に接続機器を切り替えたい (間接機器指定)」

## 機器設定

設定画面を表示するには、[ 接続機器設定 ] の [ 機器別設定 ] から設定したい接続機器の  ([ 設定 ]) をクリックします。

複数の接続機器を接続する場合は、[ 接続機器設定 ] の [ 機器別設定 ] から [ 機器を追加 ] をクリックすることで、接続機器を増やすことができます。

### [ 接続機器設定 ] タブ



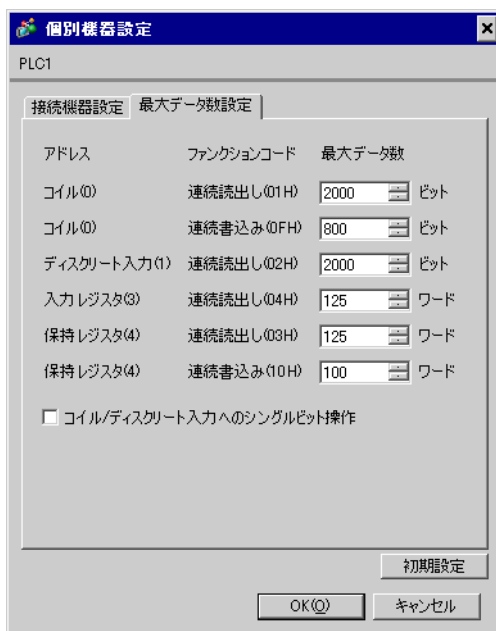
個別機器設定 dialog box の詳細:

- タイトル: 個別機器設定
- PLC1
- 接続機器設定 | 最大データ数設定
- アドレス設定
  - スレーブ号機アドレス: 1
- 保持レジスタへのビット操作(セット/リセット)
  - ワード内のその他のビットデータ:  クリアする  クリアしない
  - 「クリアしない」を選択した場合の注意。表示器が接続機器の保持レジスタのデータを読み出し接続機器へ書き込むまでの間に、そのワードアドレスの値をラダープログラムで変更すると、正しいデータが書き込まれない場合があります。
- IEC61131 シンタックス
  - アドレスモード: 0ベース(デフォルト)
  - 設定を変更した場合は、すでに使用されているアドレスを再確認してください。
- 変数
  - ダブルワード・ワード単位: 下位ワード(L/H)
- 低セキュリティレベル
- 初期設定
- OK(O) キャンセル

設定項目	設定内容
スレーブ号機アドレス	接続機器のスレーブアドレス番号を「1 ~ 247」で入力します。
保持レジスタへのビット操作 (セット/リセット)	保持レジスタへビット操作をした場合の、同一ワード内のその他のビットデータの扱いを「クリアする」「クリアしない」から選択します。
ワード内のその他のビットデータ	
IEC61131 シンタックス	変数に IEC61131 の文法を使用する場合にチェックします。チェックした場合、アドレスモードを「0ベース」「1ベース」から選択します。
ダブルワード・ワード単位	ダブルワードのデータを格納する順序を「下位ワード」「上位ワード」から選択します。
低セキュリティレベル	フォーマットチェックのレベルを下げる場合にチェックします。



## [ 最大データ数設定 ] タブ



設定項目	設定内容
コイル 連続読出し	1 回の通信で読み出せるデバイス [ コイル ] の最大データ数を 16 ~ 2000 ビットで設定します。 <b>MEMO</b> ・ [ コイル / ディスクリート入力へのシングルビット操作 ] をチェックした場合、最大データ数を「1 ~ 2000」で設定します。
コイル 連続書込み	1 回の通信で書き込めるデバイス [ コイル ] の最大データ数を 1 ~ 800 ビットで設定します。
ディスクリート入力 連続読出し	1 回の通信で読み出せるデバイス [ ディスクリート入力 ] の最大データ数を 16 ~ 2000 ビットで設定します。 <b>MEMO</b> ・ [ コイル / ディスクリート入力へのシングルビット操作 ] をチェックした場合、最大データ数を「1 ~ 2000」で設定します。
入力レジスタ 連続読出し	1 回の通信で読み出せるデバイス [ 入力レジスタ ] の最大データ数を 1 ~ 125 ワードで設定します。
保持レジスタ 連続読出し	1 回の通信で読み出せるデバイス [ 保持レジスタ ] の最大データ数を 1 ~ 125 ワードで設定します。
保持レジスタ 連続書込み	1 回の通信で書き込めるデバイス [ 保持レジスタ ] の最大データ数を 1 ~ 100 ワードで設定します。
コイル / ディスクリート入力への シングルビット操作	コイルやディスクリート入力にビット単位で書込みや読出しを行う場合にチェックします。

## 4.2 オフラインモードでの設定項目

**MEMO**

- ・ オフラインモードへの入り方や操作方法は保守 / トラブル解決ガイドを参照してください。

参照：保守 / トラブル解決ガイド「オフラインモードについて」

- ・ オフラインモードは使用する表示器によって 1 画面に表示できる設定項目数が異なります。詳細はリファレンスマニュアルを参照してください。

## 通信設定

設定画面を表示するには、オフラインモードの [ 周辺機器設定 ] から [ 接続機器設定 ] をタッチします。表示された一覧から設定したい接続機器をタッチします。

通信設定	機器設定	オプション		
MODBUS SIO マスタ [COM1] Page 1/1				
通信方式	RS232C			
通信速度	19200			
データ長	<input type="radio"/> 7 <input checked="" type="radio"/> 8			
パリティ	<input type="radio"/> なし <input checked="" type="radio"/> 偶数 <input type="radio"/> 奇数			
ストップビット	<input checked="" type="radio"/> 1 <input type="radio"/> 2			
フロー制御	なし			
タイムアウト(s)	3			
リトライ	2			
送信ウェイト(ms)	3			
終了			戻る	
2005/09/02 13:11:37				

設定項目	設定内容
通信方式	接続機器と通信する通信方式を選択します。 <b>重要</b> 通信設定を行う場合、[ 通信方式 ] は表示器のシリアルインターフェイスの仕様を確認し、正しく設定してください。 シリアルインターフェイスが対応していない通信方式を選択した場合の動作は保証できません。 シリアルインターフェイスの仕様については表示器のマニュアルを参照してください。
通信速度	接続機器と表示器間の通信速度を選択します。
データ長	データ長を選択します。
パリティ	パリティチェックの方法を選択します。
ストップビット	ストップビット長を選択します。
フロー制御	送受信データのオーバーフローを防ぐために行う通信制御方式を選択します。
タイムアウト	表示機が接続機器からの応答を待つ時間 (s) を「1 ~ 127」で入力します。

次のページに続きます。

設定項目	設定内容
リトライ	接続機器からの応答がない場合に、表示器がコマンドを再送信する回数を「0 ~ 255」で入力します。
送信ウェイト	表示器がパケットを受信してから、次のコマンドを送信するまでの待機時間 (ms) を「0 ~ 255」で入力します。

### 機器設定

設定画面を表示するには、[周辺機器設定] から [接続機器設定] をタッチします。表示された一覧から設定したい接続機器をタッチし、[機器設定] をタッチします。

通信設定	機器設定	オプション		
MODBUS SIO マスタ		[COM1]	Page 1/1	
接続機器名		PLC1		
スレーブ号機アドレス		1		
保持レジスタへのビット操作		他のビットをクリアしない		
IEC61131 シンタックス		OFF		
DWord・ワード単位		下位ワード		
低セキュリティレベル		OFF		
最大データ数				
コイル読出		2000 ビット		
コイル書込		800 ビット		
ディスクリット入力読出		2000 ビット		
入力レジスタ読出		125		
保持レジスタ読出		125		
保持レジスタ書込		100		
シングルビット操作		OFF		
終了		戻る		2007/06/28 12:26:02

設定項目	設定内容
接続機器名	設定する接続機器を選択します。接続機器名は GP-Pro EX で設定する接続機器の名称です。(初期値 [PLC1])
スレーブ号機アドレス	接続機器のスレーブアドレス番号を「1 ~ 247」で入力します。
保持レジスタへのビット操作	保持レジスタへビット操作をした場合の、同一ワード内のその他のビットデータの扱いを「他のビットをクリアする」「他のビットをクリアしない」で表示します。(オフラインモードでは設定できません。)
IEC61131 シンタックス	現在設定されている IEC61131 の文法使用状況を ON/OFF で表示します。(オフラインモードでは使用できません。)
DWord・ワード単位	現在設定されているダブルワードのデータを格納する順序を「下位ワード」「上位ワード」で表示します。(オフラインモードでは設定できません。)
低セキュリティレベル	フォーマットチェックのレベルが下がっていることを ON/OFF で表示します。レベルが下がっている場合、ON と表示されます。(オフラインモードでは設定できません。)
コイル	1 回の通信で読み出せるデバイス [コイル] の最大データ数を表示します。(オフラインモードでは設定できません。)
連続読出し	

次のページに続きます。

設定項目	設定内容
コイル 連続書込み	1回の通信で書き込めるデバイス[コイル]の最大データ数を表示します。(オフラインモードでは設定できません。)
ディスクリート入力 連続読出し	1回の通信で読み出せるデバイス[ディスクリート入力]の最大データ数を表示します。(オフラインモードでは設定できません。)
入力レジスタ 連続読出し	1回の通信で読み出せるデバイス[入力レジスタ]の最大データ数を1～125ワードで設定します。
保持レジスタ 連続読出し	1回の通信で読み出せるデバイス[保持レジスタ]の最大データ数を1～125ワードで設定します。
保持レジスタ 連続書込み	1回の通信で書き込めるデバイス[保持レジスタ]の最大データ数を1～100ワードで設定します。
シングルビット操作	コイルやディスクリート入力にビット単位で書込みや読出しを行うかどうかをON/OFFで表示します。ONの場合、ビット単位で書込みや読出しが行えます。(オフラインモードでは設定できません。)

### オプション

設定画面を表示するには、[周辺機器設定]から[接続機器設定]をタッチします。表示された一覧から設定したい接続機器をタッチし、[オプション]をタッチします。

通信設定	機器設定	オプション		
MODBUS SIO マスタ [COM1] Page 1/1				
RI / VCC <input checked="" type="radio"/> RI <input type="radio"/> VCC RS232Cの場合、9番ピンをRI(入力)にするかVCC(5V電源供給)にするかを選択できます。デジタル製RS232Cアイソレーションユニットを使用する場合は、VCCを選択してください。				
	終了	戻る	2005/09/02 13:11:40	

設定項目	設定内容
RI/VCC	通信方式でRS232Cを選択した場合に9番ピンのRI/VCCを切り替えます。IPCと接続する場合はIPCの切替スイッチでRI/5Vを切り替える必要があります。詳細はIPCのマニュアルを参照してください。

#### MEMO

- GP-4100シリーズおよびGP-4\*0ITMの場合、オフラインモードに[オプション]の設定はありません。

## 5 結線図

以下に示す結線図と Schneider Electric SA または横河電機（株）が推奨する結線図が異なる場合がありますが、本書に示す結線図でも動作上問題ありません。

- 接続機器本体の FG 端子は D 種接地を行ってください。詳細は接続機器のマニュアルを参照してください。
- 表示器内部で SG と FG は接続されています。接続機器と SG を接続する場合は短絡ループが形成されないようにシステムを設計してください。
- ノイズなどの影響で通信が安定しない場合はアイソレーションユニットを接続してください。

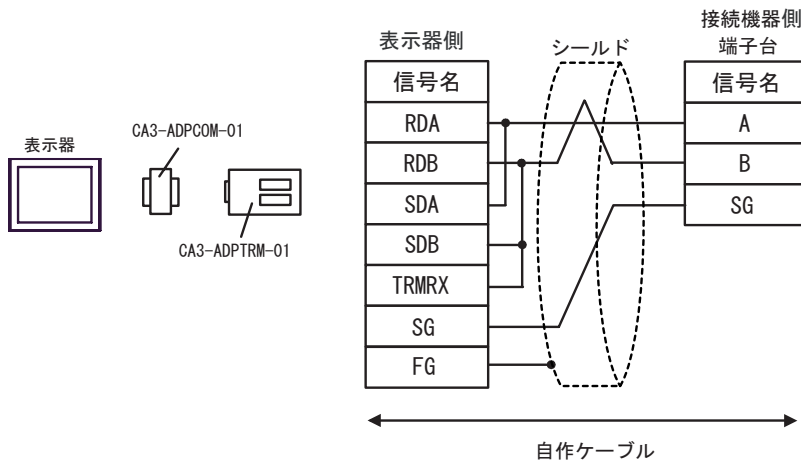
結線図 1

表示器 (接続ポート)	ケーブル		備考
GP3000 <sup>1</sup> (COM1) AGP-3302B (COM2) GP-4*0ITM (COM1) ST <sup>2</sup> (COM2)	1A	(株) デジタル製 COM ポート変換アダプタ CA3-ADPCOM-01 + (株) デジタル製 コネクタ端子台変換アダプタ CA3-ADPTRM-01 + 自作ケーブル	ケーブル長は 200m 以内にしてください。
	1B	自作ケーブル	
GP3000 <sup>3</sup> (COM2)	1C	(株) デジタル製 オンラインアダプタ CA4-ADPONL-01 + (株) デジタル製 コネクタ端子台変換アダプタ CA3-ADPTRM-01 + 自作ケーブル	
	1D	(株) デジタル製 オンラインアダプタ CA4-ADPONL-01 + 自作ケーブル	
IPC <sup>4</sup>	1E	(株) デジタル製 COM ポート変換アダプタ CA3-ADPCOM-01 + (株) デジタル製 コネクタ端子台変換アダプタ CA3-ADPTRM-01 + 自作ケーブル	
	1F	自作ケーブル	
GP-4106 (COM1)	1G	自作ケーブル	
GP-4107 (COM1) GP-4*03T <sup>5</sup> (COM2) GP-4203T (COM1)	1H	自作ケーブル	
GP4000 <sup>6</sup> (COM2) GP-420IT (COM1)	1I	(株) デジタル製 RS-422 端子台変換アダプタ PFXZCBADTM1 + 自作ケーブル	
	1B	自作ケーブル	

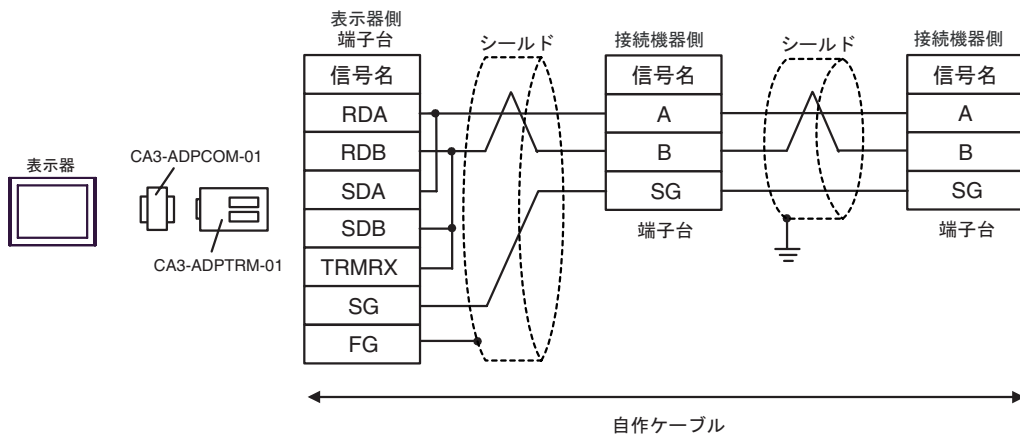
- 1 AGP-3302B を除く全 GP3000 機種
- 2 AST-3211A および AST-3302B を除く全 ST 機種
- 3 GP-3200 シリーズおよび AGP-3302B を除く全 GP3000 機種
- 4 RS-422/485(2 線式) で通信できる COM ポートのみ使用できます。  
 ☞ IPC の COM ポートについて (7 ページ)
- 5 GP-4203T を除く
- 6 GP-4100 シリーズ、GP-4\*01TM、GP-4201T および GP-4\*03T を除く全 GP4000 機種
- 7 RS-422 端子台変換アダプタの代わりにコネクタ端子台変換アダプタ (CA3-ADPTRM-01) を使用する  
 場合、1A の結線図を参照してください。

1A)

- 1:1 接続の場合

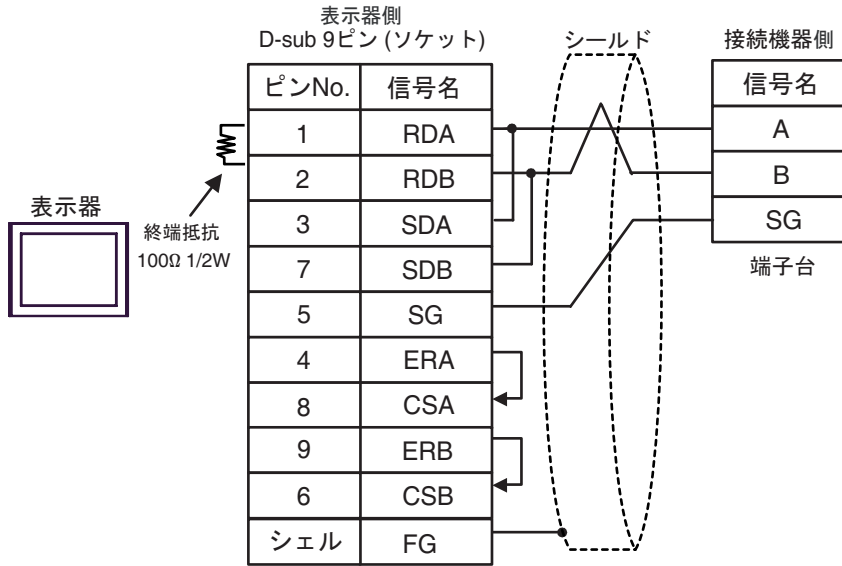


- 1:n 接続の場合

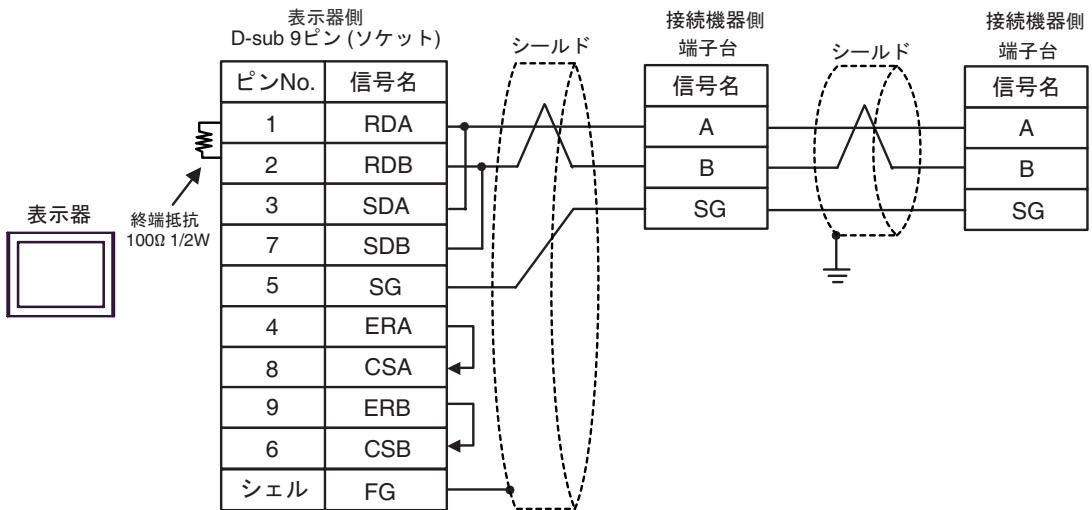


1B)

- 1:1 接続の場合

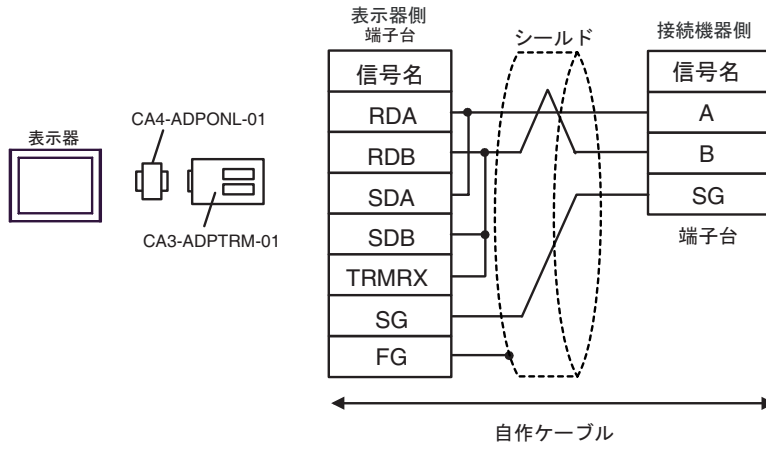


- 1:n 接続の場合

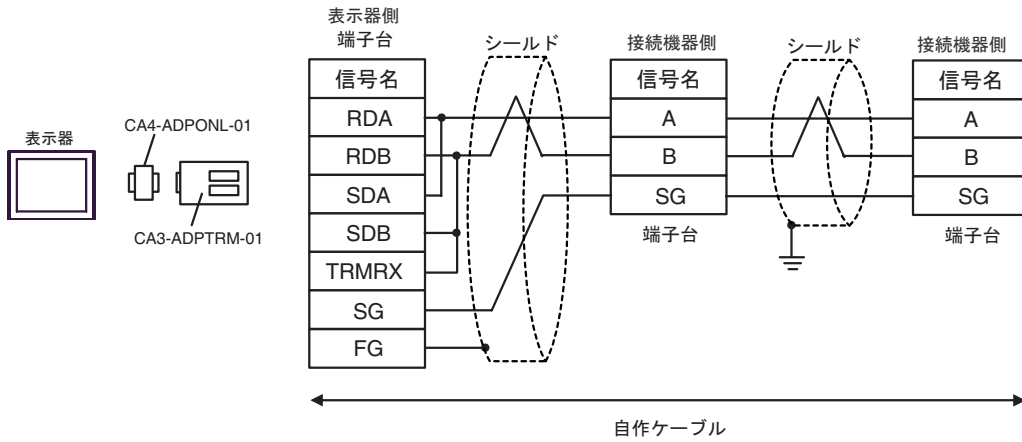


1C)

- 1:1 接続の場合



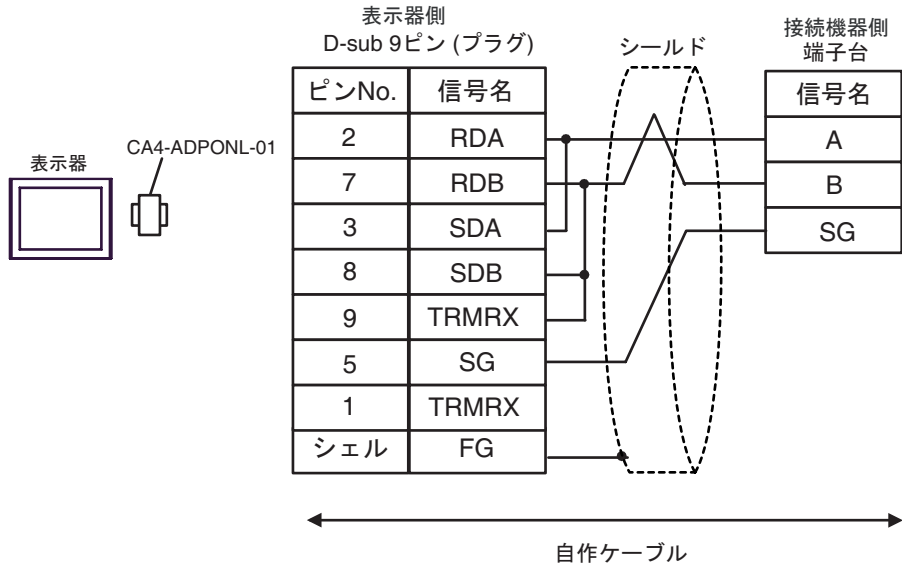
- 1:n 接続の場合



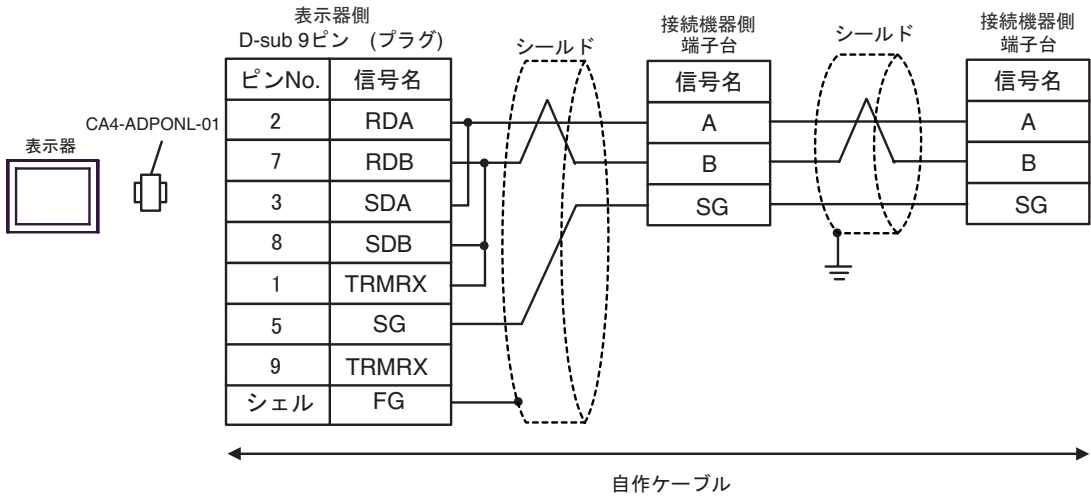


1D)

- 1:1 接続の場合

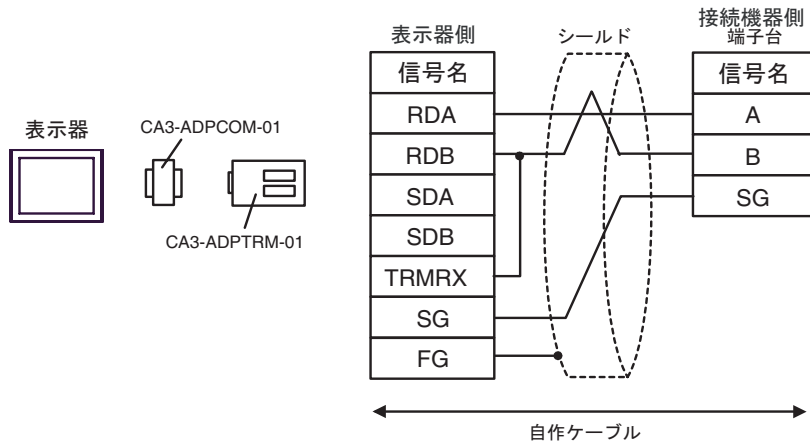


- 1:n 接続の場合

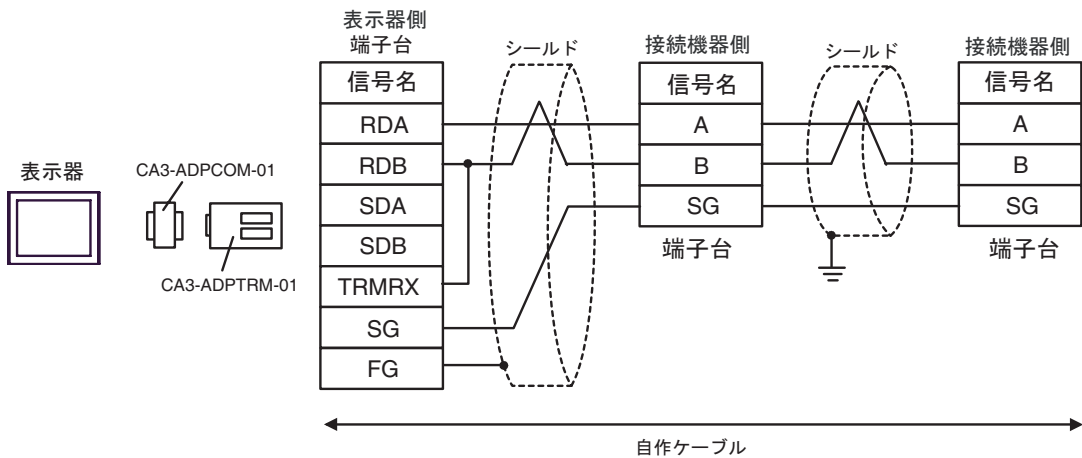


1E)

- 1:1 接続の場合

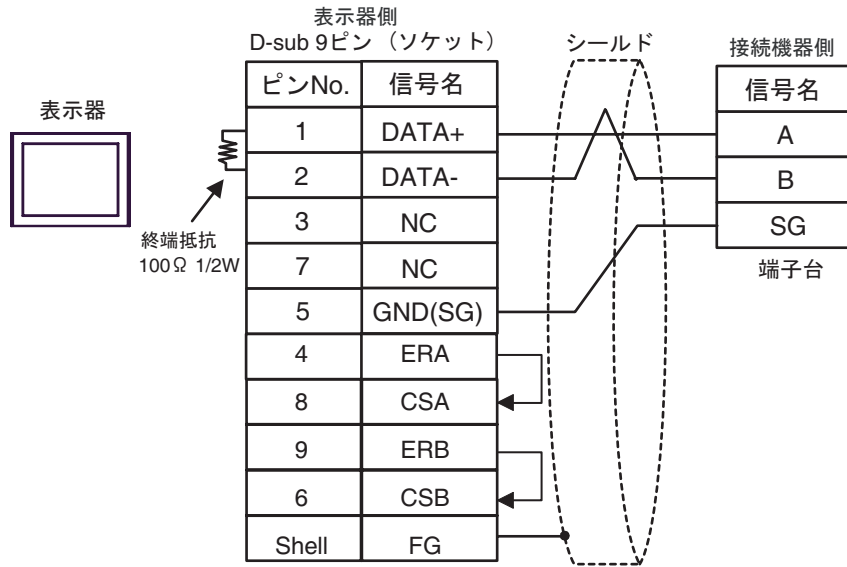


- 1:n 接続の場合

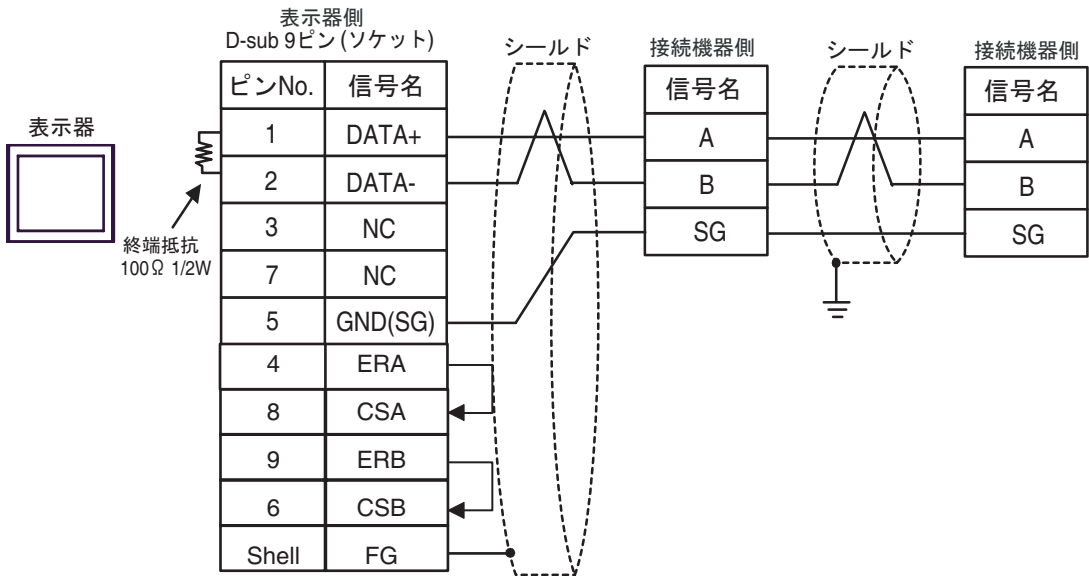


1F)

- 1:1 接続の場合

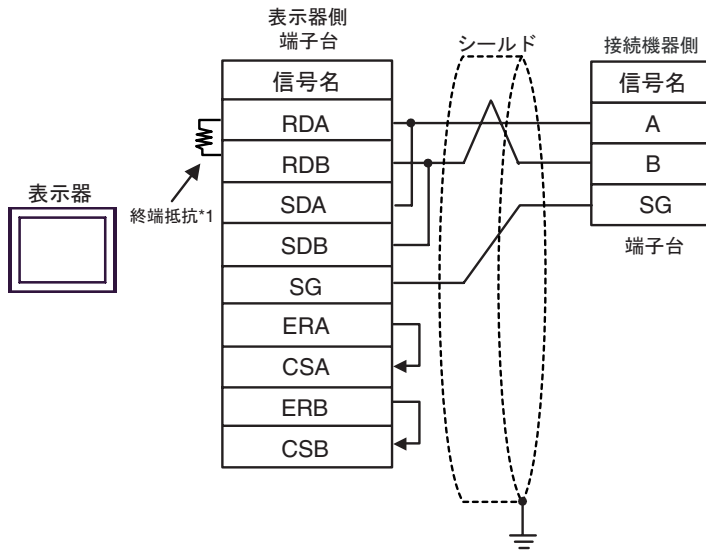


- 1:n 接続の場合

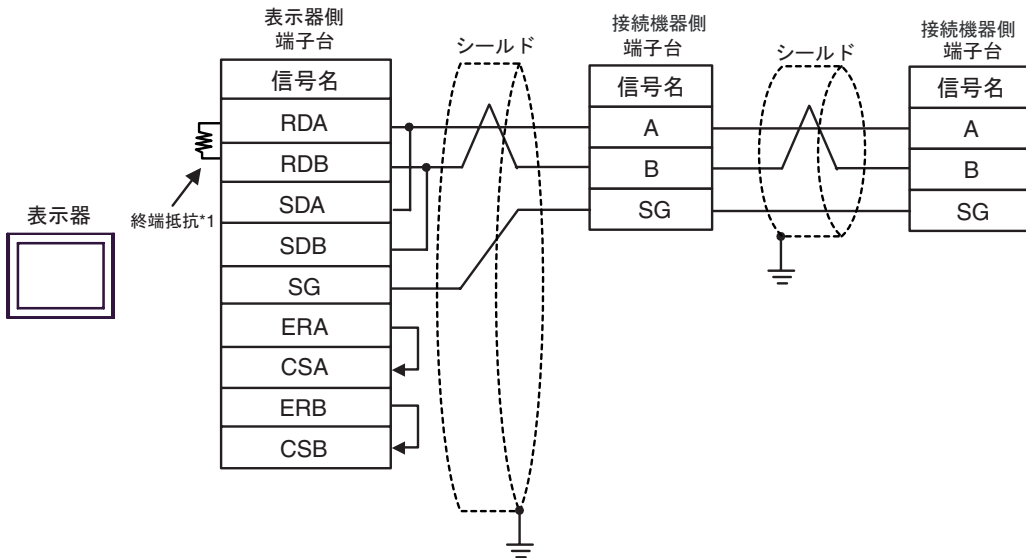


1G)

- 1:1 接続の場合



- 1:n 接続の場合

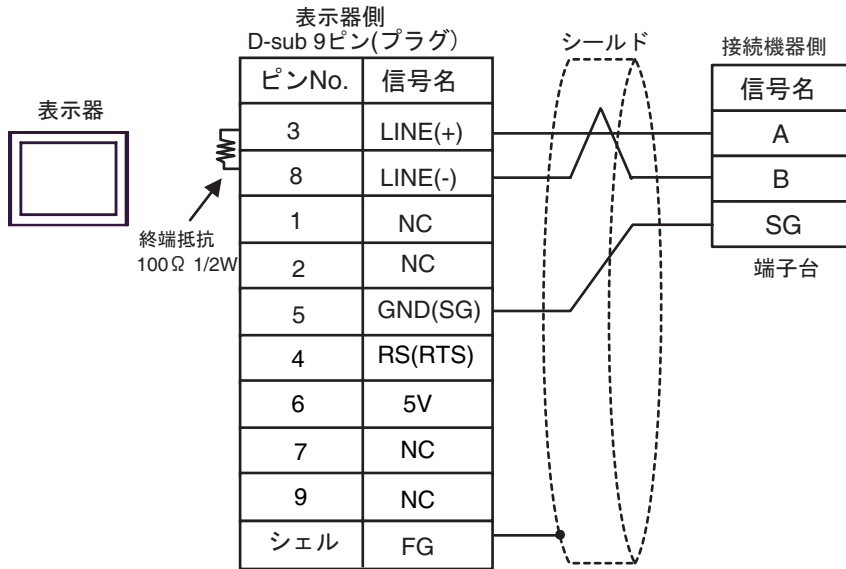


\*1 表示器に内蔵している抵抗を終端抵抗として使用します。表示器背面のディップスイッチを以下のように設定してください。

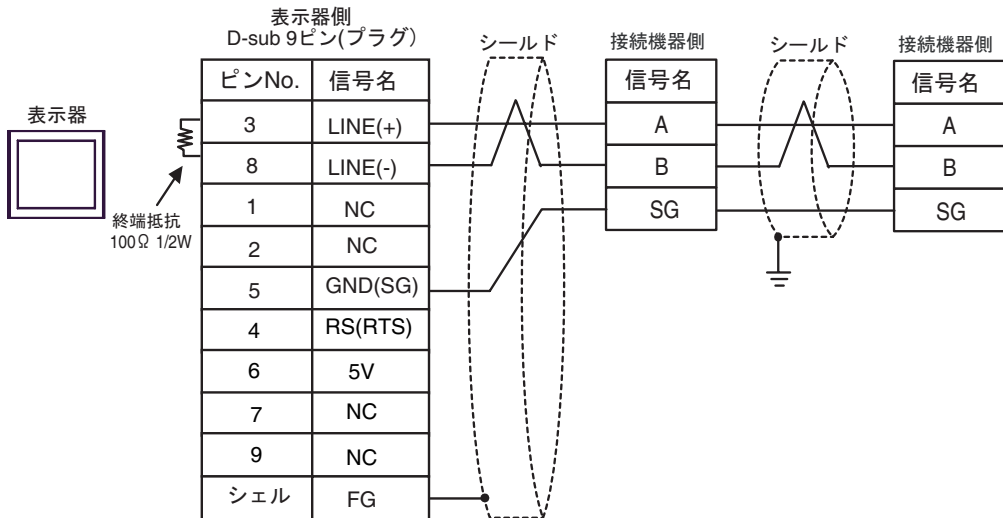
ディップスイッチ	設定内容
1	OFF
2	OFF
3	ON
4	ON

1H)

- 1:1 接続の場合



- 1:n 接続の場合



**重要**

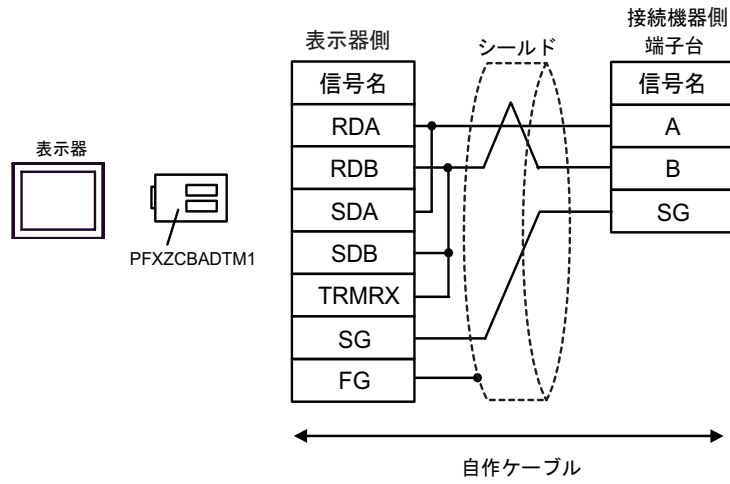
- 表示器の5V出力(6番ピン)はSiemens製PROFIBUSコネクタ用電源です。その他の機器の電源には使用できません。

**MEMO**

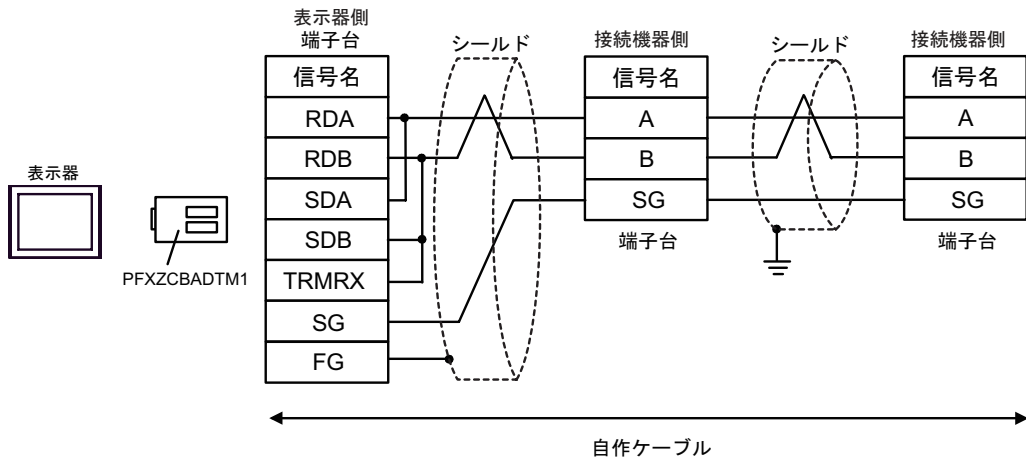
- GP-4107のCOMではSGとFGが絶縁されています。

11)

- 1:1 接続の場合



- 1:n 接続の場合

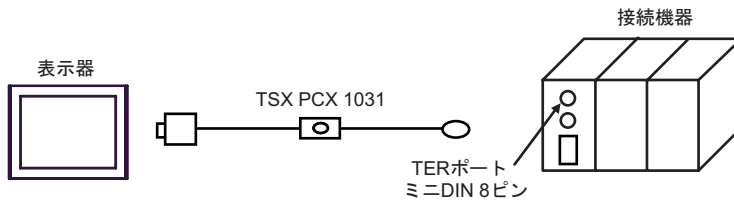


結線図 2

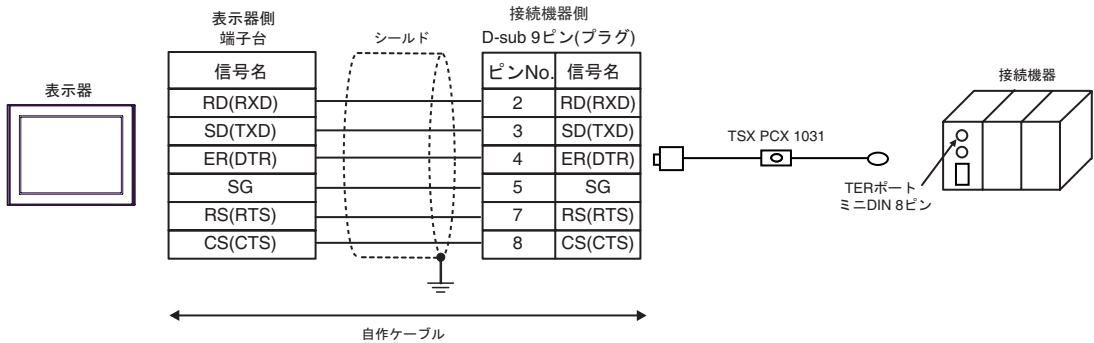
表示器 (接続ポート)	ケーブル		備考
GP3000 (COM1) GP4000 <sup>1</sup> (COM1) ST (COM1) IPC <sup>2</sup> PC/AT	2A	Schneider Electric 製 ケーブル TSX PCX 1031 (2.5m) <sup>3</sup>	
GP-4105 (COM1)	2B	自作ケーブル + Schneider Electric 製 ケーブル TSX PCX 1031 (2.5m) <sup>3</sup>	

- 1 GP-4100 シリーズおよび GP-4203T を除く全 GP4000 機種
- 2 RS-232C で通信できる COM ポートのみ使用できます。  
☞ IPC の COM ポートについて (7 ページ)
- 3 ロータリスイッチは “3 (OTHER DIRECT)” に設定してください。

2A)



2B)



結線図 3

表示器 (接続ポート)	ケーブル		備考
GP3000 <sup>1</sup> (COM1) AGP-3302B (COM2) GP-4*01TM (COM1) ST <sup>2</sup> (COM2)	3A	(株) デジタル製 COM ポート変換アダプタ (COM1 用) CA3-ADPCOM-01 + (株) デジタル製 コネクタ端子台変換アダプタ CA3-ADPTRM-01 + 自作ケーブル + Schneider Electric 製 アクセサリボックス TSX SCA 50	ケーブル長は 10m 以内にして ください。 <sup>3</sup>
	3B	自作ケーブル + Schneider Electric 製 アクセサリボックス TSX SCA 50	
GP3000 <sup>4</sup> (COM2)	3C	(株) デジタル製 オンラインアダプタ CA4-ADPONL-01 + (株) デジタル製 コネクタ端子台変換アダプタ CA3-ADPTRM-01 + 自作ケーブル + Schneider Electric 製 アクセサリボックス TSX SCA 50	
	3D	(株) デジタル製 オンラインアダプタ CA4-ADPONL-01 + 自作ケーブル + Schneider Electric 製 アクセサリボックス TSX SCA 50	
IPC <sup>5</sup>	3E	(株) デジタル製 COM ポート変換アダプタ (COM1 用) CA3-ADPCOM-01 + (株) デジタル製 コネクタ端子台変換アダプタ CA3-ADPTRM-01 + 自作ケーブル + Schneider Electric 製 アクセサリボックス TSX SCA 50	
	3F	自作ケーブル + Schneider Electric 製 アクセサリボックス TSX SCA 50	



表示器 (接続ポート)	ケーブル		備考
GP-4106 (COM1)	3G	自作ケーブル + Schneider Electric 製 アクセサリボックス TSX SCA 50	ケーブル長は 10m 以内にして ください。 <sup>3</sup>
GP-4107 (COM1) GP-4*03T <sup>6</sup> (COM2) GP-4203T (COM1)	3H	自作ケーブル + Schneider Electric 製 アクセサリボックス TSX SCA 50	
GP4000 <sup>7</sup> (COM2) GP-4201T (COM1)	3I	(株) デジタル製 RS-422 端子台変換アダプタ PFXZCBADTM1 <sup>8</sup> + 自作ケーブル + Schneider Electric 製 アクセサリボックス TSX SCA 50	
	3B	自作ケーブル + Schneider Electric 製 アクセサリボックス TSX SCA 50	

1 AGP-3302B を除く全 GP3000 機種

2 AST-3211A および AST-3302B を除く全 ST 機種

3 「GP」対「GP と接続しているアクセサリボックス」間の最大の長さです。アクセサリボックス間の総ケーブル長は 1000m 以内にしてください。

4 GP-3200 シリーズおよび AGP-3302B を除く全 GP3000 機種

5 RS-422/485(2 線式) で通信できる COM ポートのみ使用できます。  
☞ IPC の COM ポートについて (7 ページ)

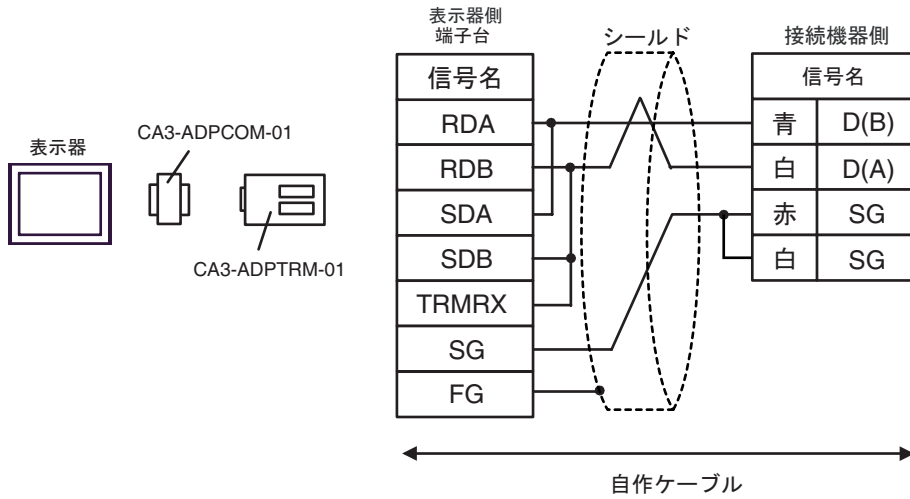
6 GP-4203T を除く

7 GP-4100 シリーズ、GP-4\*01TM、GP-4201T および GP-4\*03T を除く全 GP4000 機種

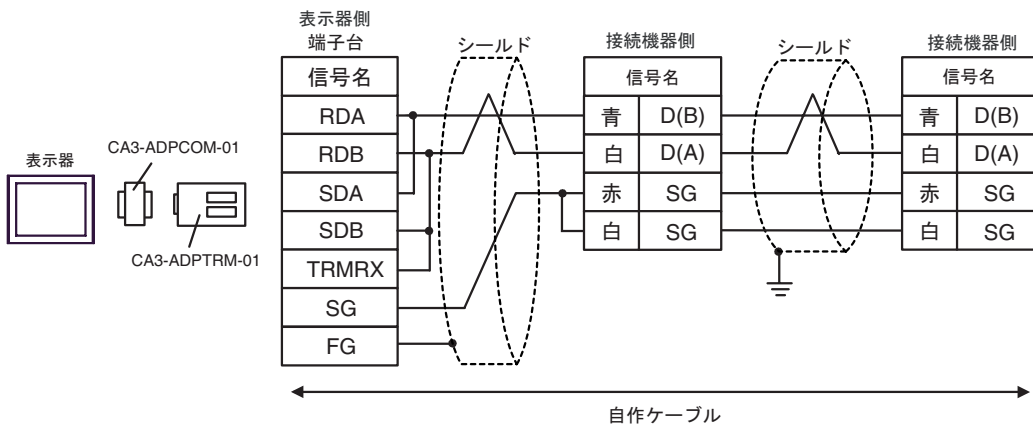
8 RS-422 端子台変換アダプタの代わりにコネクタ端子台変換アダプタ (CA3-ADPTRM-01) を使用する  
場合、3A の結線図を参照してください。

3A)

- 1:1 接続の場合

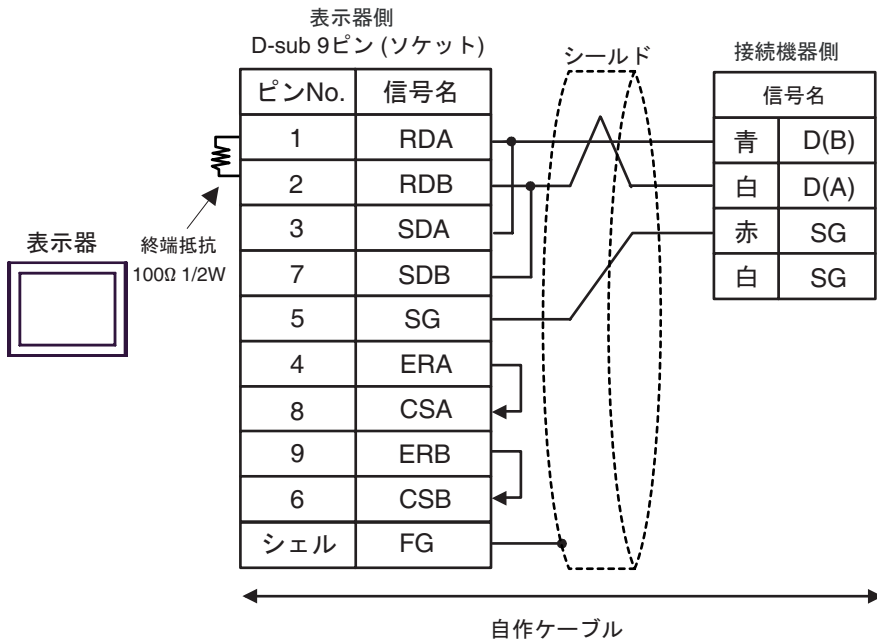


- 1:n 接続の場合

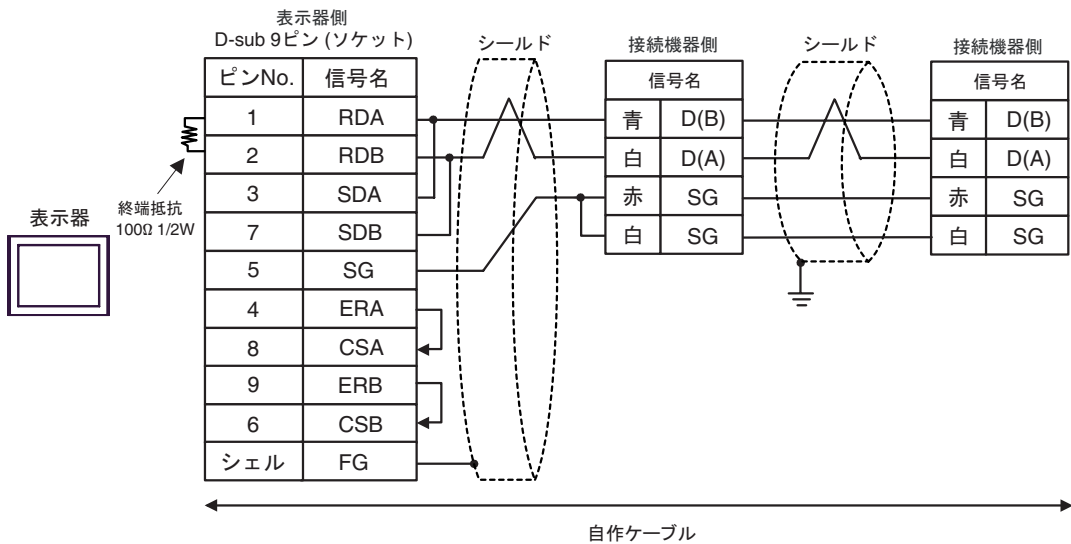


3B)

- 1:1 接続の場合

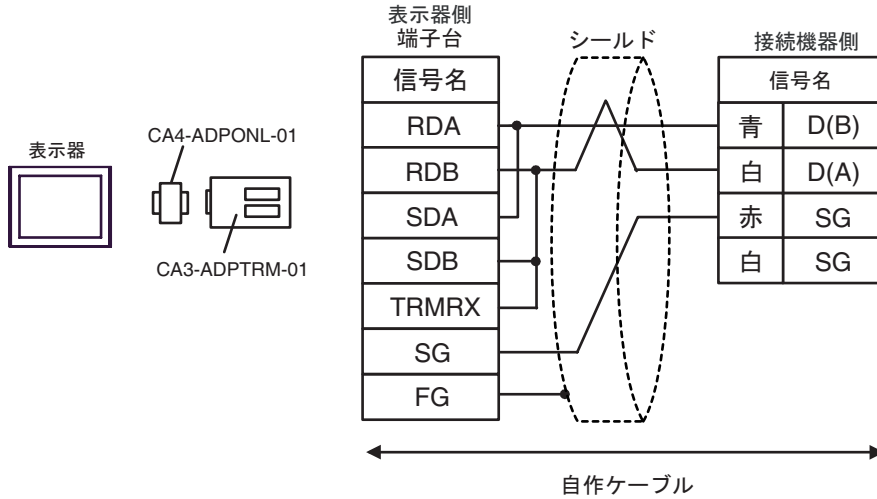


- 1:n 接続の場合

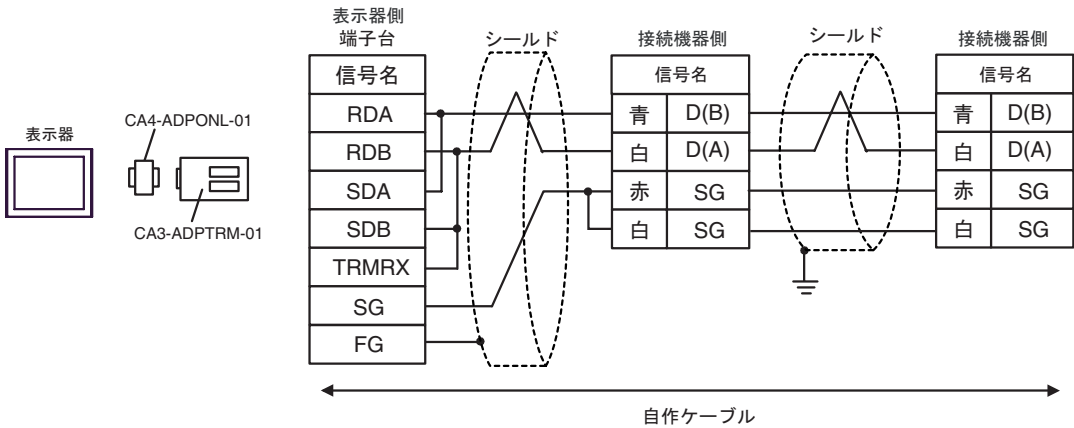


3C)

- 1:1 接続の場合

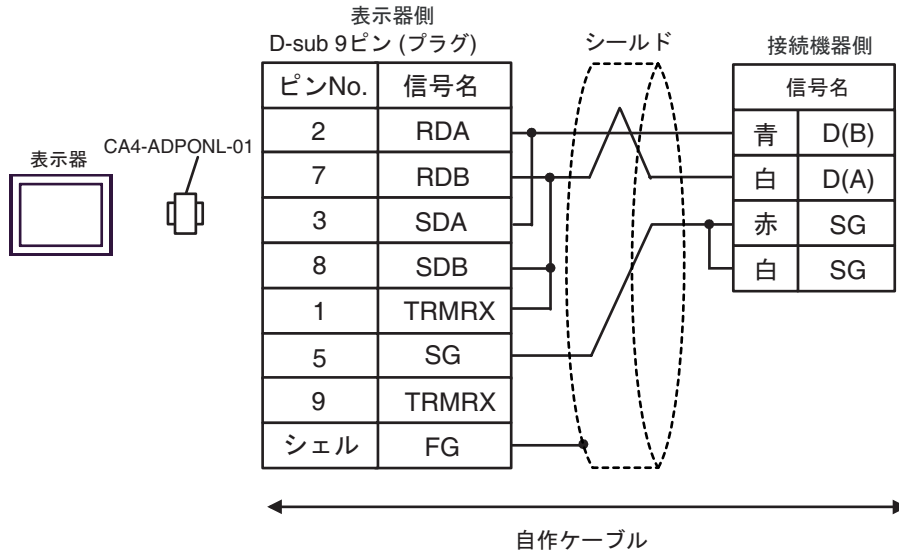


- 1:n 接続の場合

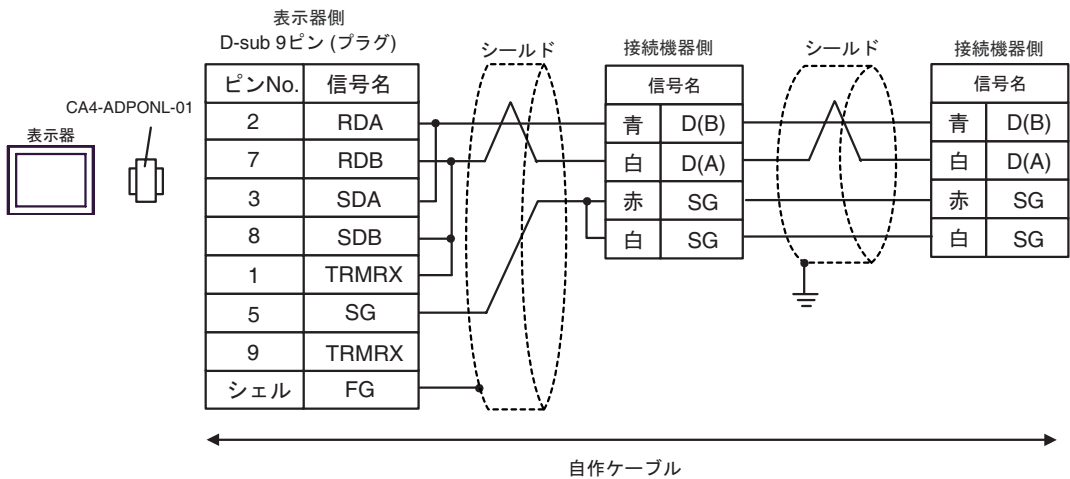


3D)

- 1:1 接続の場合

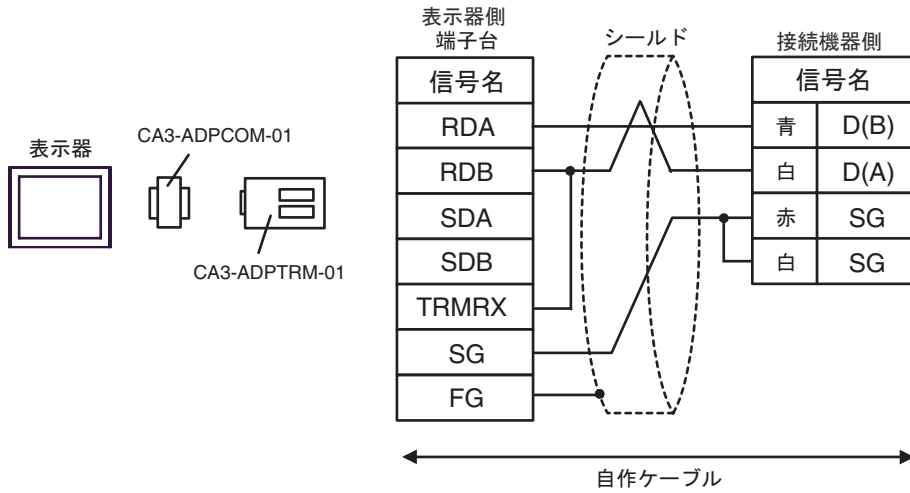


- 1:n 接続の場合

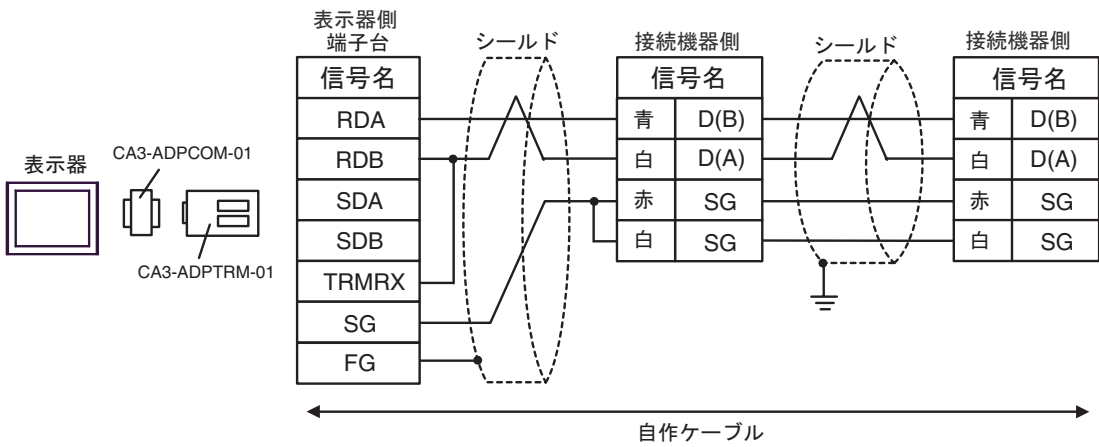


3E)

- 1:1 接続の場合

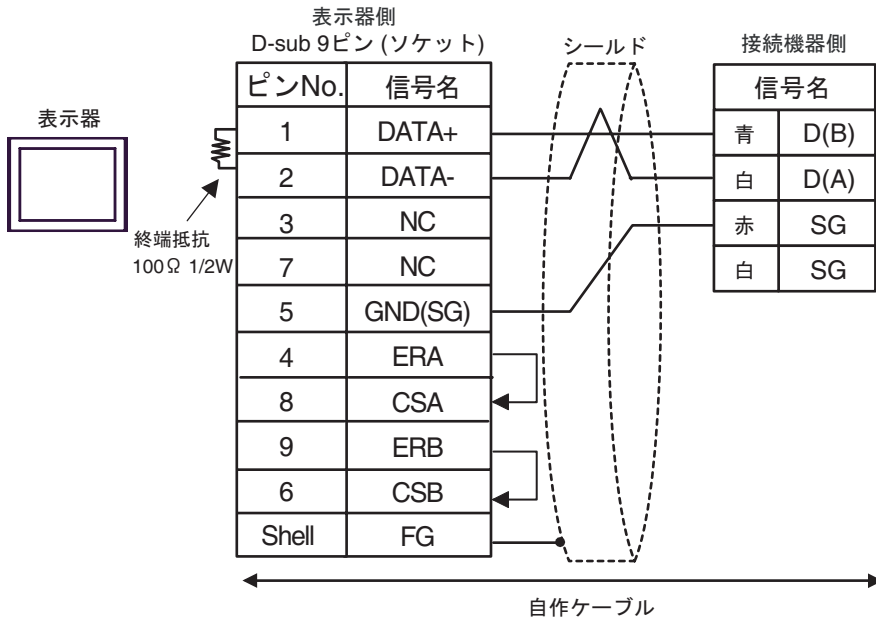


- 1:n 接続の場合

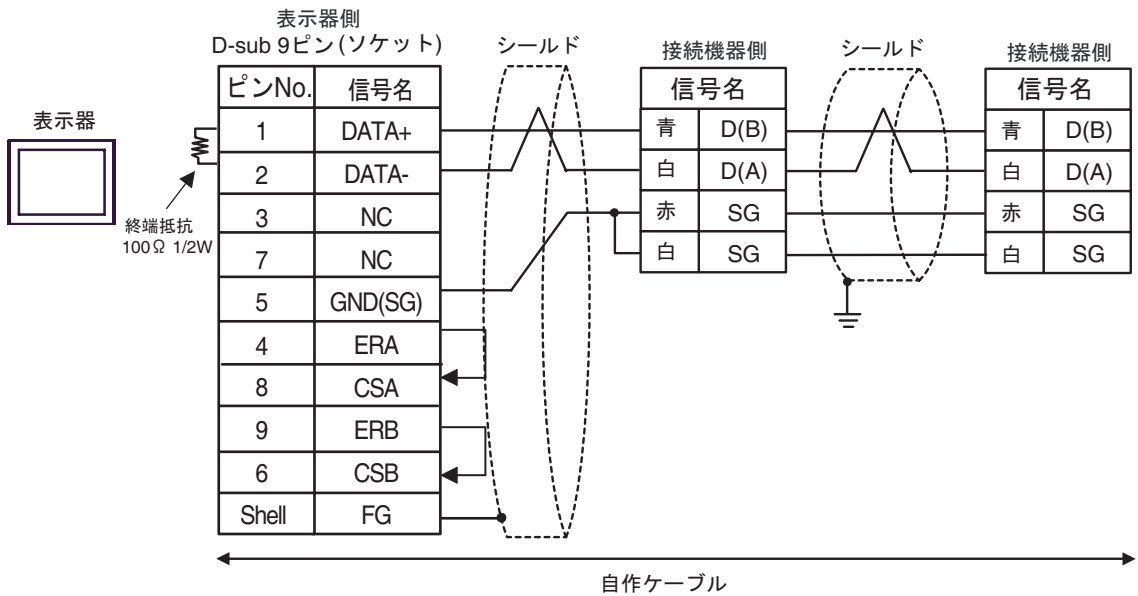


3F)

- 1:1 接続の場合

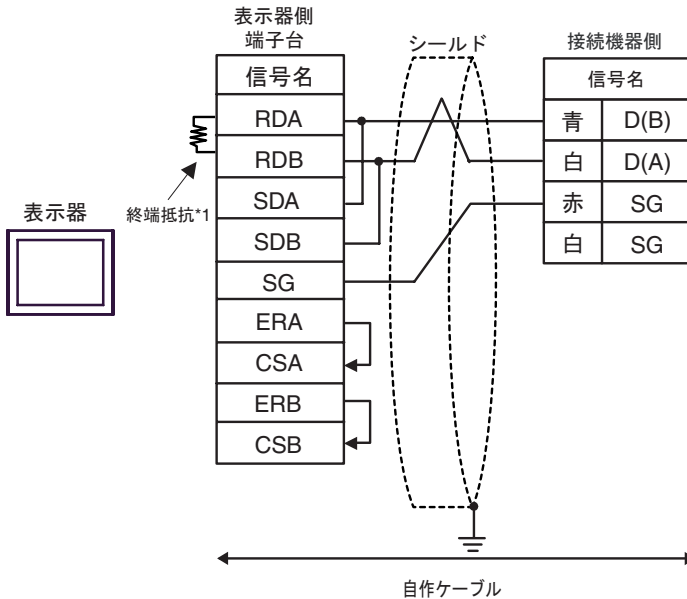


- 1:n 接続の場合

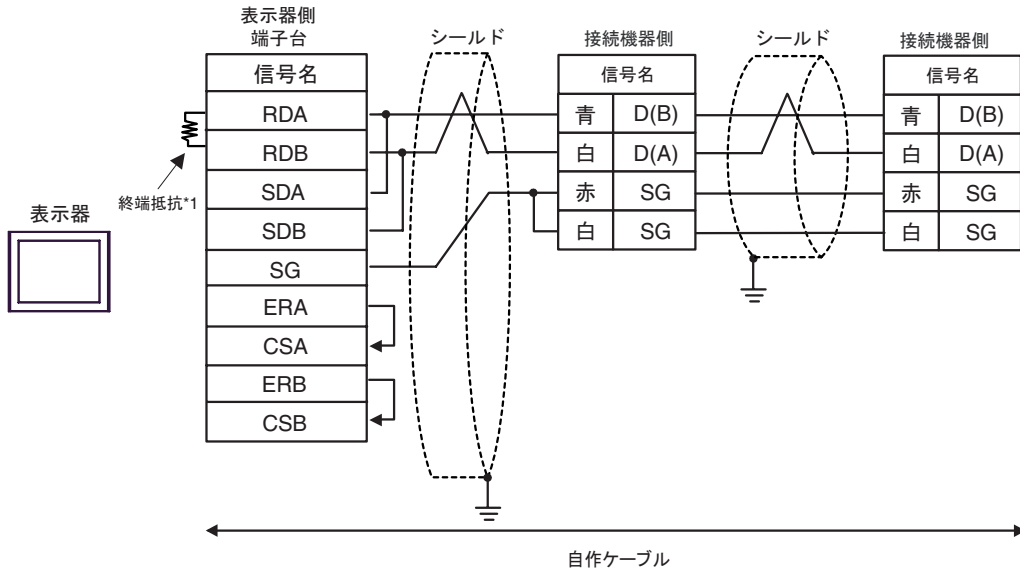


3G)

- 1:1 接続の場合



- 1:n 接続の場合



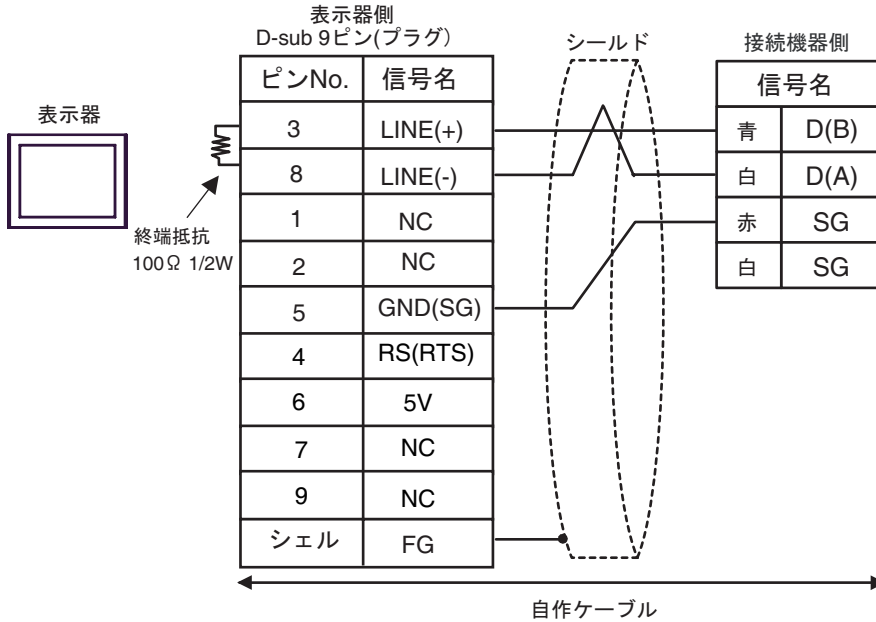
\*1 表示器に内蔵している抵抗を終端抵抗として使用します。表示器背面のディップスイッチを以下のように設定してください。

ディップスイッチ	設定内容
1	OFF
2	OFF
3	ON
4	ON

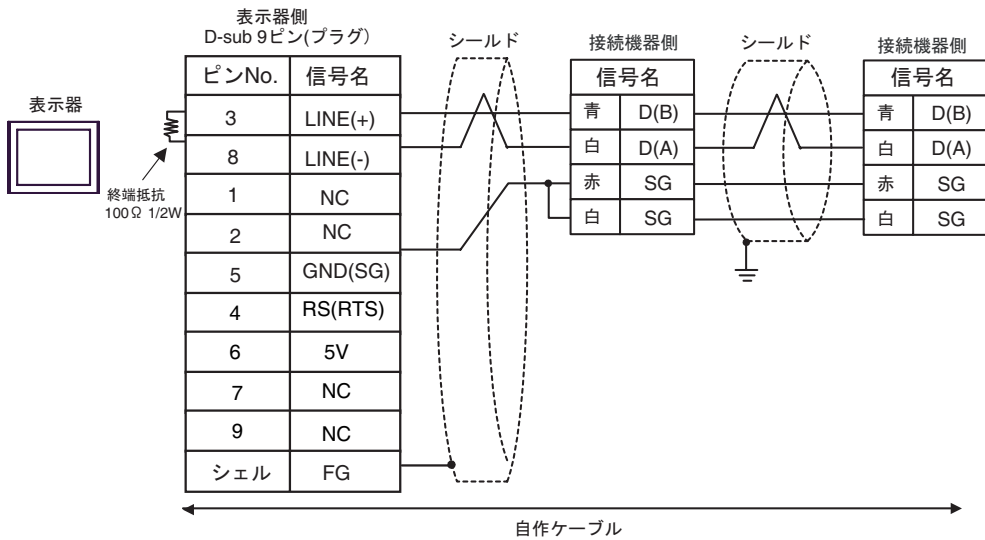


3H)

- 1:1 接続の場合



- 1:n 接続の場合



**重要**

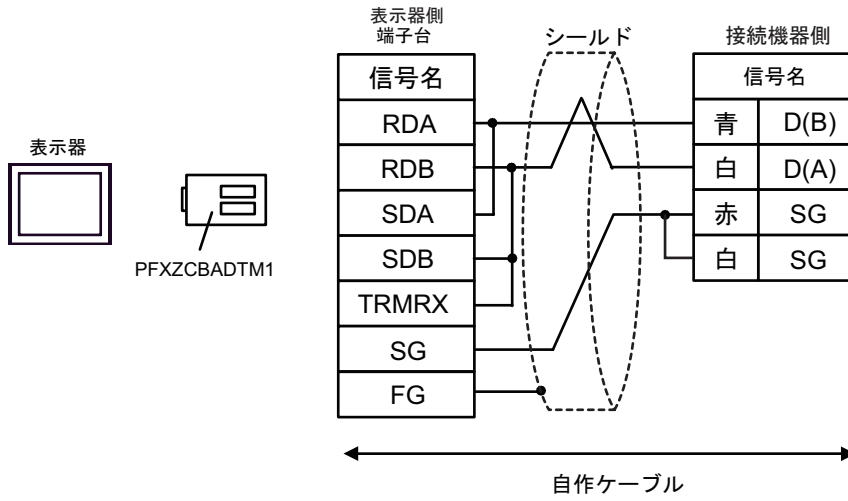
- 表示器の5V出力(6番ピン)はSiemens製PROFIBUSコネクタ用電源です。その他の機器の電源には使用できません。

**MEMO**

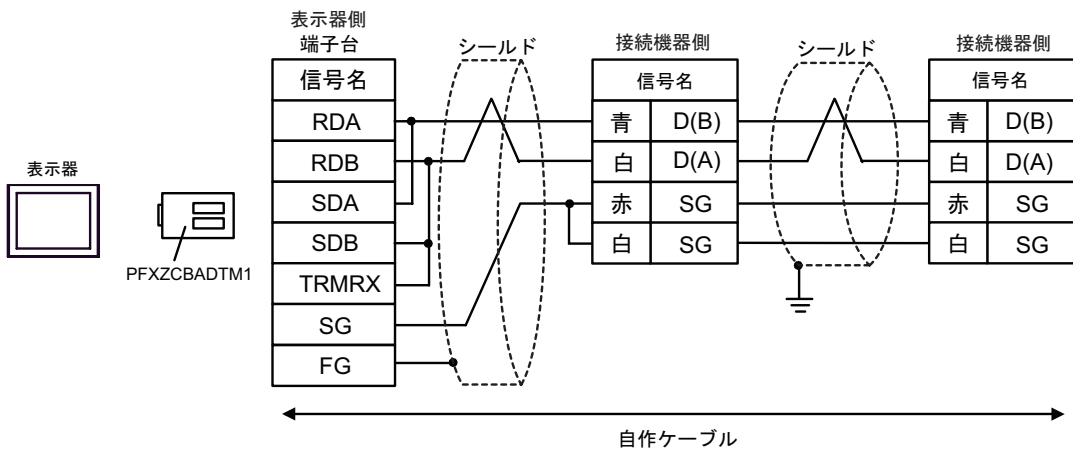
- GP-4107のCOMではSGとFGが絶縁されています。

3I)

- 1:1 接続の場合

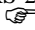


- 1:n 接続の場合

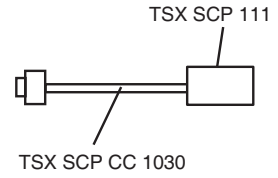
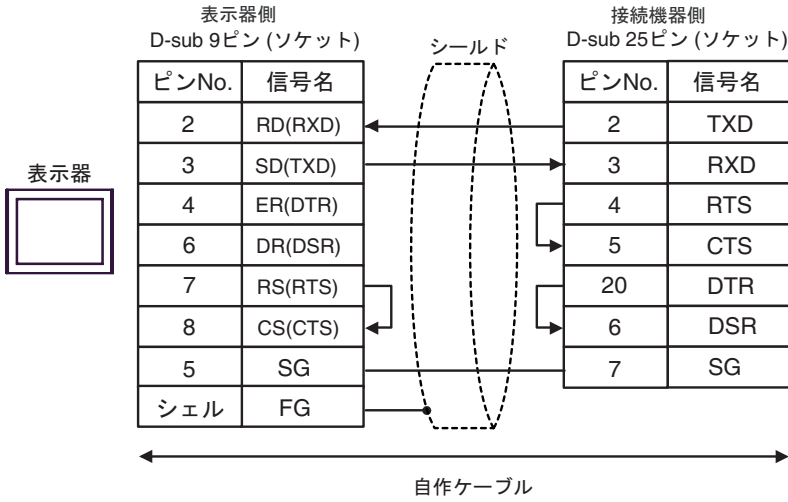


結線図 4

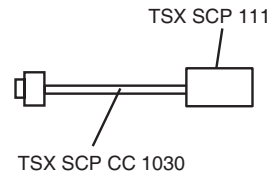
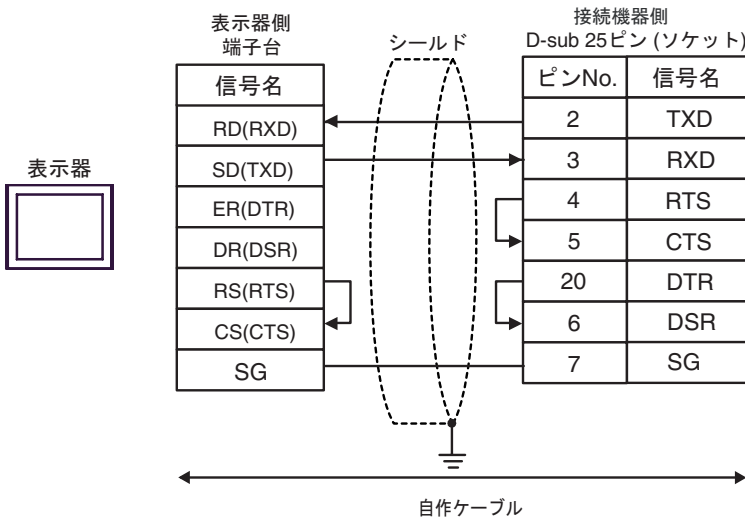
表示器 (接続ポート)	ケーブル		備考
GP3000 (COM1) GP4000 <sup>1</sup> (COM1) ST (COM1) IPC <sup>2</sup> PC/AT	4A	自作ケーブル + Schneider Electric 製 RS 232 D tap link ケーブル TSX SCP CC 1030 (3m) + Schneider Electric 製 RS-232C 用 PCMCIA カード TSX SCP 111	ケーブル長は 15m 以内 <sup>3</sup> にして ください。
GP-4105 (COM1)	4B	自作ケーブル + Schneider Electric 製 RS 232 D tap link ケーブル TSX SCP CC 1030 (3m) + Schneider Electric 製 RS-232C 用 PCMCIA カード TSX SCP 111	

- 1 GP-4100 シリーズおよび GP-4203T を除く全 GP4000 機種
- 2 RS-232C で通信できる COM ポートのみ使用できます。  
 IPC の COM ポートについて (7 ページ)
- 3 TSX SCP CC 1030 と自作ケーブル合計の長さです。

4A)



4B)



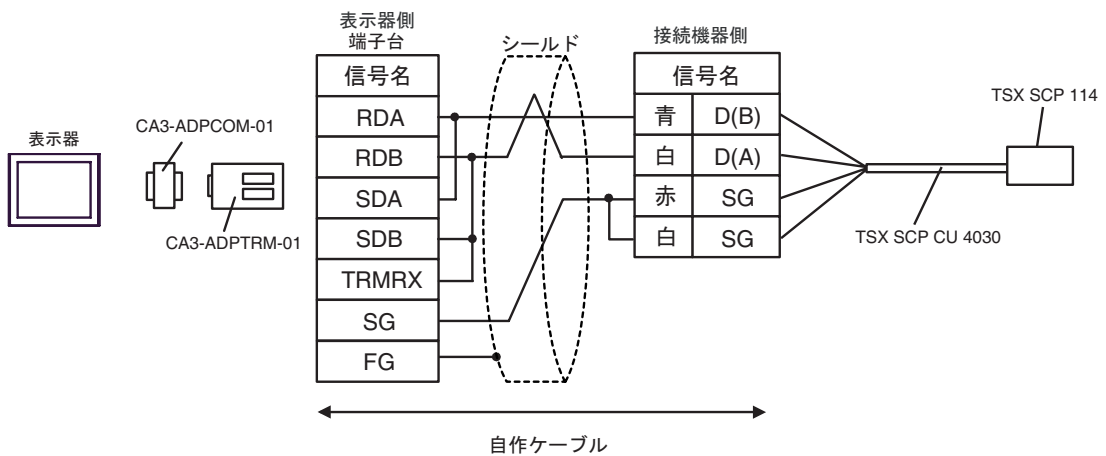
結線図 5

表示器 (接続ポート)	ケーブル		備考
GP3000 <sup>1</sup> (COM1) AGP-3302B (COM2) GP-4*0ITM (COM1) ST <sup>2</sup> (COM2)	5A	(株) デジタル製 COMポート変換アダプタ CA3-ADPCOM-01 + (株) デジタル製 コネクタ端子台変換アダプタ CA3-ADPTRM-01 + 自作ケーブル + Schneider Electric 製 Uni-Telway 接続ケーブル TSX SCP CU 4030 (3m) + Schneider Electric 製 RS485 用 PCMCIA カード TSX SCP 114	
	5B	自作ケーブル + Schneider Electric 製 Uni-Telway 接続ケーブル TSX SCP CU 4030 (3m) + Schneider Electric 製 RS485 用 PCMCIA カード TSX SCP 114	
GP3000 <sup>3</sup> (COM2)	5C	(株) デジタル製 オンラインアダプタ CA3-ADPONL-01 + (株) デジタル製 コネクタ端子台変換アダプタ CA3-ADPTRM-01 + 自作ケーブル + Schneider Electric 製 Uni-Telway 接続ケーブル TSX SCP CU 4030 (3m) + Schneider Electric 製 RS485 用 PCMCIA カード TSX SCP 114	
	5D	(株) デジタル製 オンラインアダプタ CA4-ADPONL-01 + 自作ケーブル + Schneider Electric 製 Uni-Telway 接続ケーブル TSX SCP CU 4030 (3m) + Schneider Electric 製 RS485 用 PCMCIA カード TSX SCP 114	

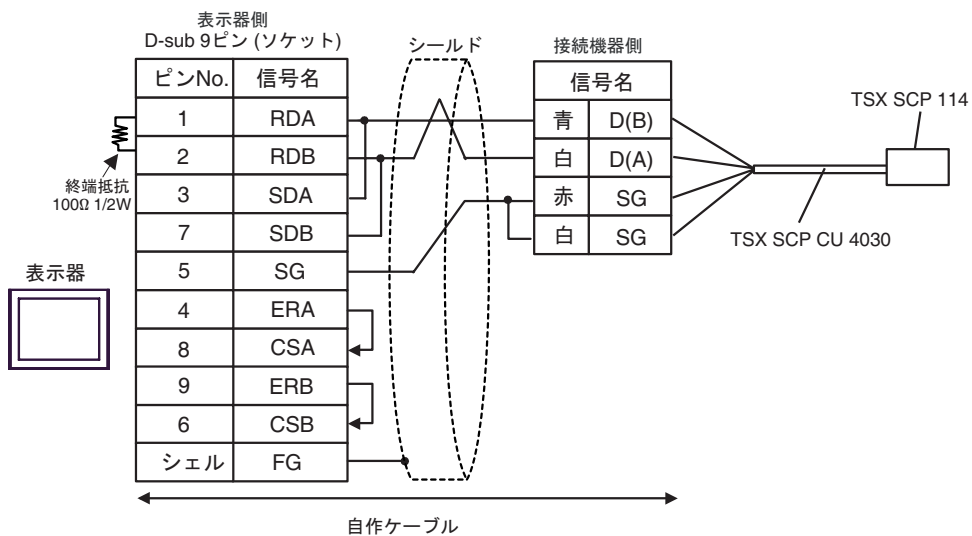
表示器 (接続ポート)	ケーブル		備考
IPC 4	5E	(株) デジタル製 COM ポート変換アダプタ CA3-ADPCOM-01 + (株) デジタル製 コネクタ端子台変換アダプタ CA3-ADPTRM-01 + 自作ケーブル + Schneider Electric 製 Uni-Telway 接続ケーブル TSX SCP CU 4030 (3m) + Schneider Electric 製 RS485 用 PCMCIA カード TSX SCP 114	
	5F	自作ケーブル + Schneider Electric 製 Uni-Telway 接続ケーブル TSX SCP CU 4030 (3m) + Schneider Electric 製 RS485 用 PCMCIA カード TSX SCP 114	
GP-4106 (COM1)	5G	自作ケーブル + Schneider Electric 製 Uni-Telway 接続ケーブル TSX SCP CU 4030 (3m) + Schneider Electric 製 RS485 用 PCMCIA カード TSX SCP 114	
GP-4107 (COM1) GP-4*03T 5 (COM2) GP-4203T (COM1)	5H	自作ケーブル + Schneider Electric 製 Uni-Telway 接続ケーブル TSX SCP CU 4030 (3m) + Schneider Electric 製 RS485 用 PCMCIA カード TSX SCP 114	
GP4000 6 (COM2) GP-4201T (COM1)	5I	(株) デジタル製 RS-422 端子台変換アダプタ PFXZCBADTM1 + 自作ケーブル + Schneider Electric 製 Uni-Telway 接続ケーブル TSX SCP CU 4030 (3m) + Schneider Electric 製 RS485 用 PCMCIA カード TSX SCP 114	
	5B	自作ケーブル + Schneider Electric 製 Uni-Telway 接続ケーブル TSX SCP CU 4030 (3m) + Schneider Electric 製 RS485 用 PCMCIA カード TSX SCP 114	

- 1 AGP-3302B を除く全 GP3000 機種
- 2 AST-3211A および AST-3302B を除く全 ST 機種
- 3 GP-3200 シリーズおよび AGP-3302B を除く全 GP3000 機種
- 4 RS-422/485(2 線式) で通信できる COM ポートのみ使用できます。  
 ☞ IPC の COM ポートについて (7 ページ)
- 5 GP-4203T を除く
- 6 GP-4100 シリーズ、GP-4\*01TM、GP-4201T および GP-4\*03T を除く全 GP4000 機種
- 7 RS-422 端子台変換アダプタの代わりにコネクタ端子台変換アダプタ (CA3-ADPTRM-01) を使用する  
 場合、5A の結線図を参照してください。

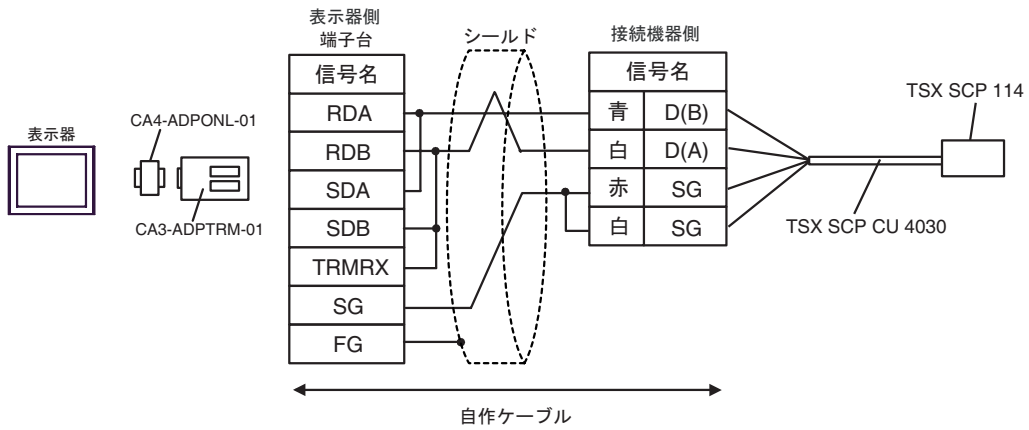
5A)



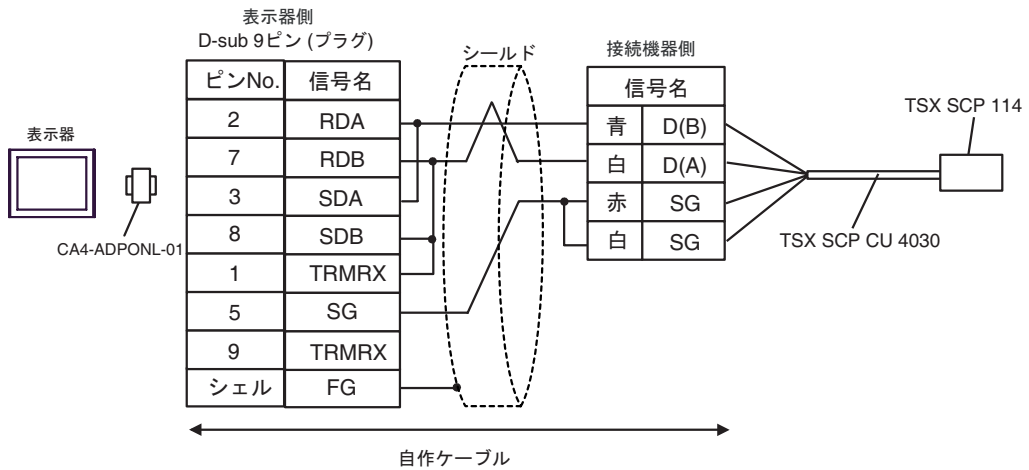
5B)



5C)

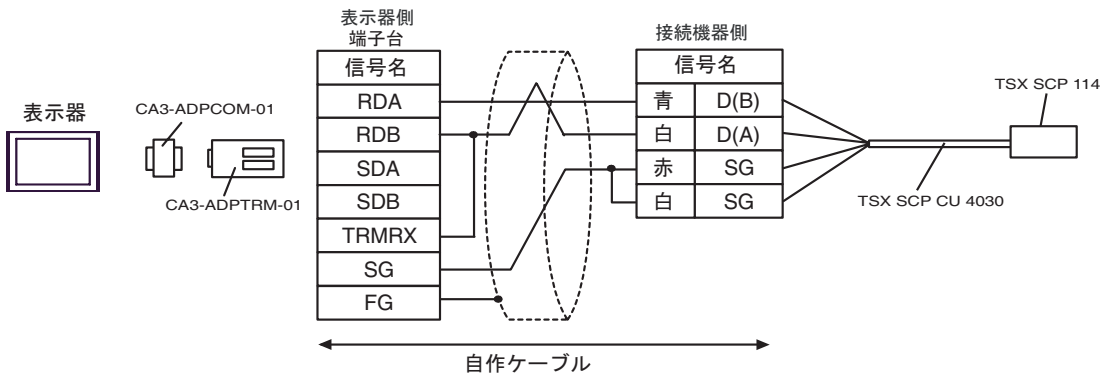


5D)

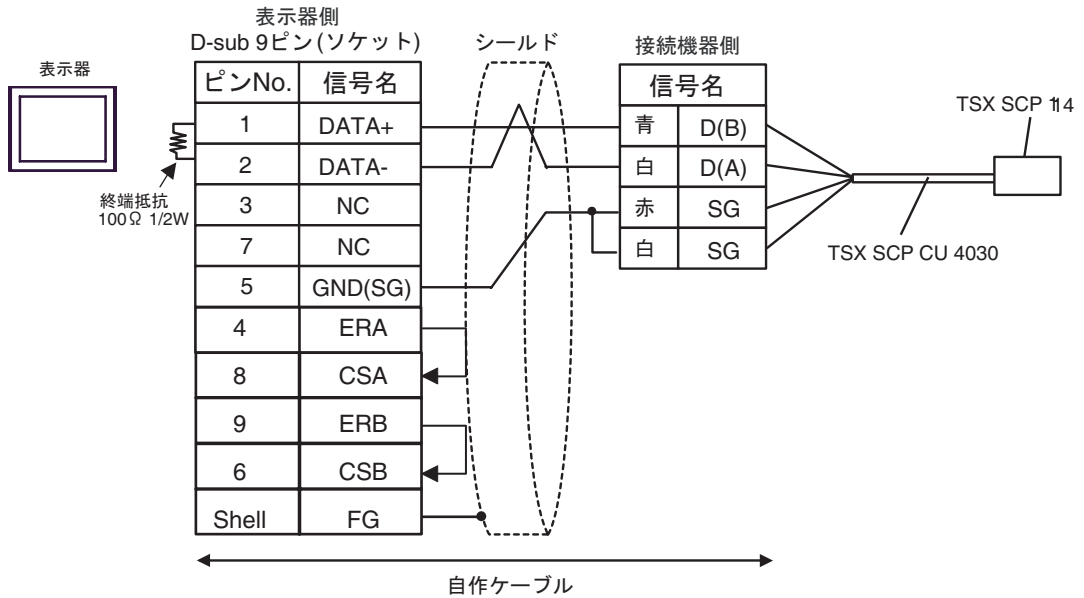




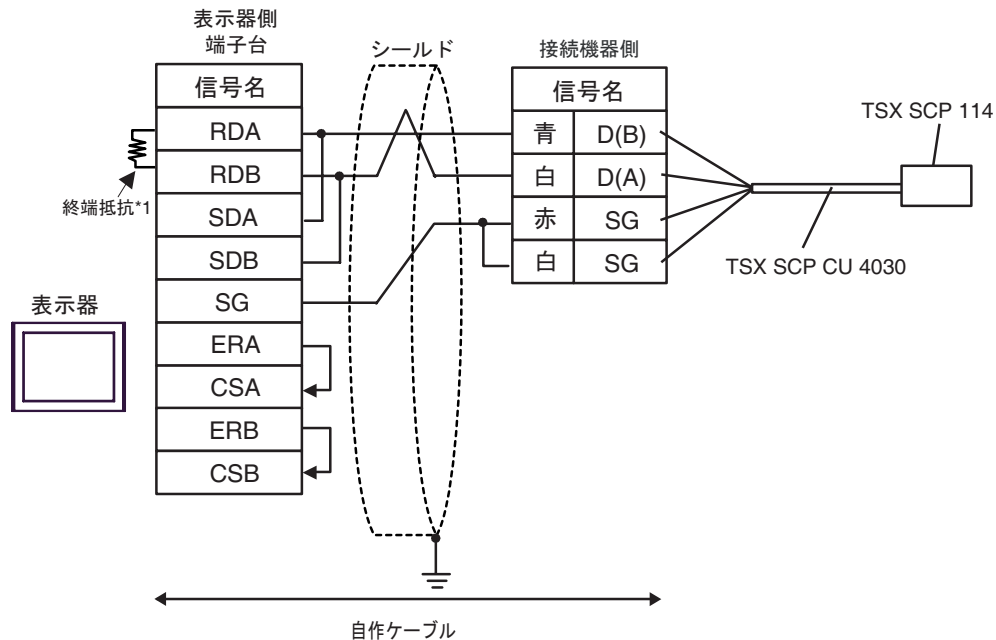
5E)



5F)



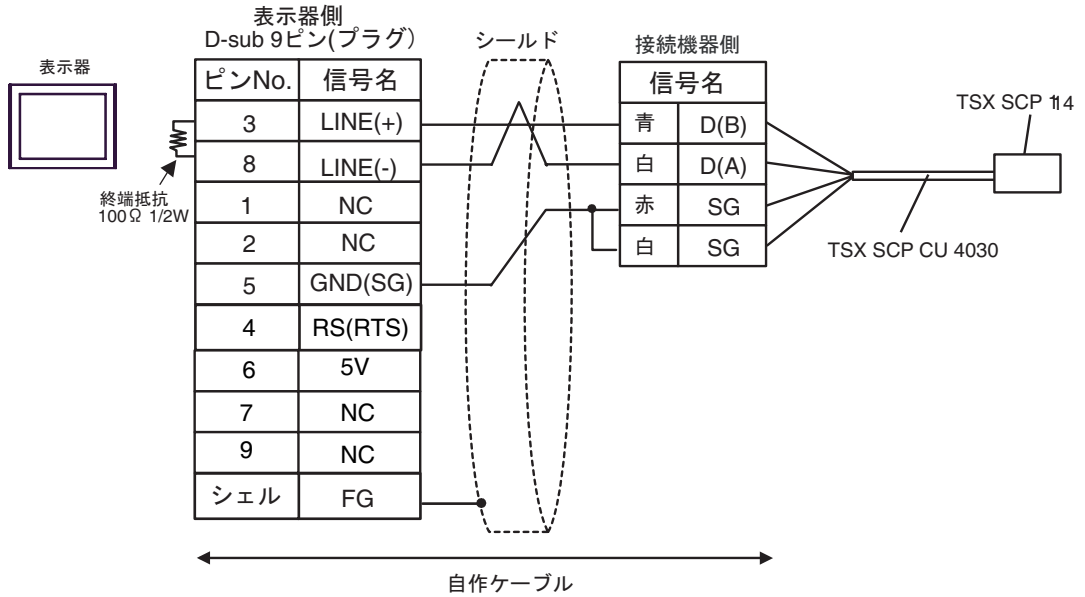
5G)



\*1 表示器に内蔵している抵抗を終端抵抗として使用します。表示器背面のディップスイッチを以下のように設定してください。

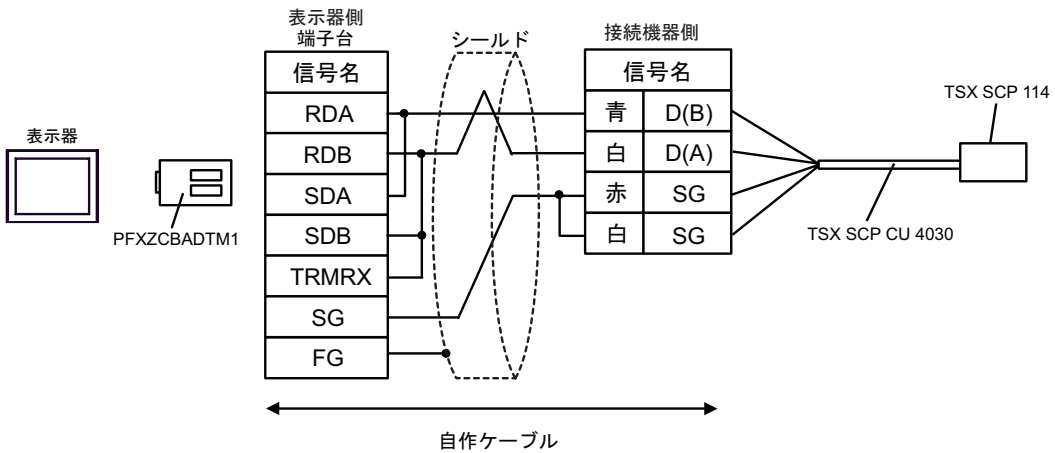
ディップスイッチ	設定内容
1	OFF
2	OFF
3	ON
4	ON

5H)



- 重要**
- 表示器の5V出力(6番ピン)はSiemens製PROFIBUSコネクタ用電源です。その他の機器の電源には使用できません。
- MEMO**
- GP-4107のCOMではSGとFGが絶縁されています。

5I)



結線図 6

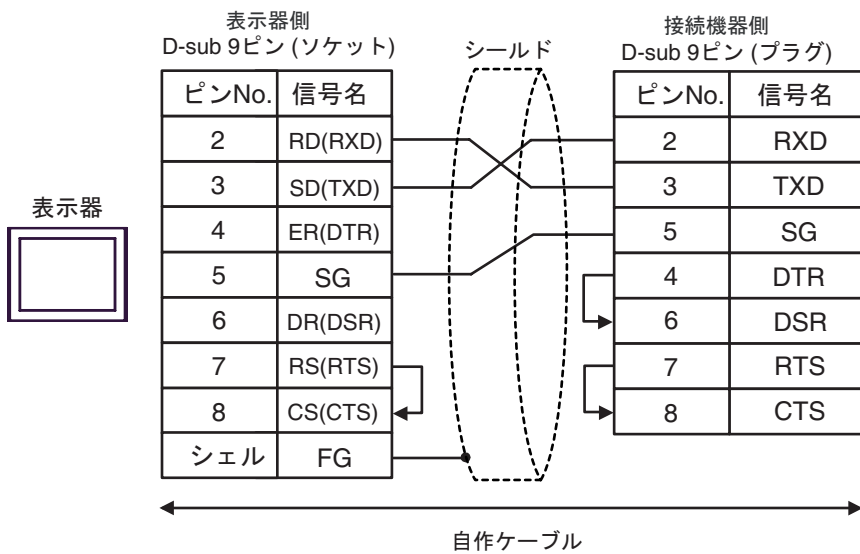
表示器 (接続ポート)	ケーブル		備考
GP3000 (COM1) GP4000 <sup>1</sup> (COM1) ST (COM1) IPC <sup>2</sup> PC/AT	6A	自作ケーブル	ケーブル長は 15m 以内にしてください。
GP-4105 (COM1)	6B	自作ケーブル	

1 GP-4100 シリーズおよび GP-4203T を除く全 GP4000 機種

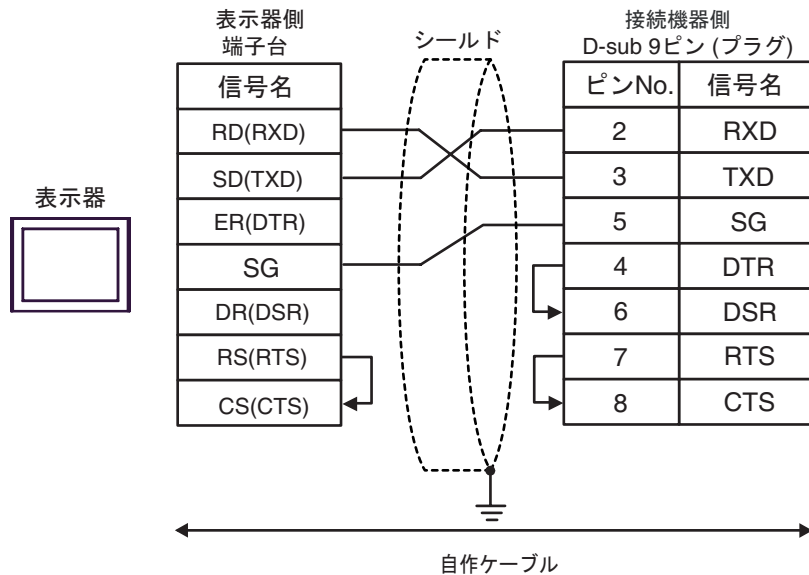
2 RS-232C で通信できる COM ポートのみ使用できます。

☞ IPC の COM ポートについて (7 ページ)

6A)




6B)

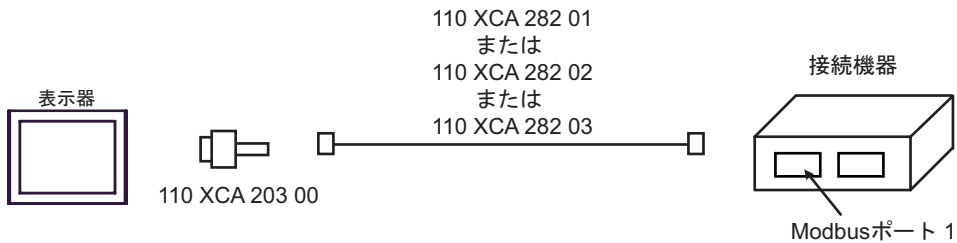


結線図 7

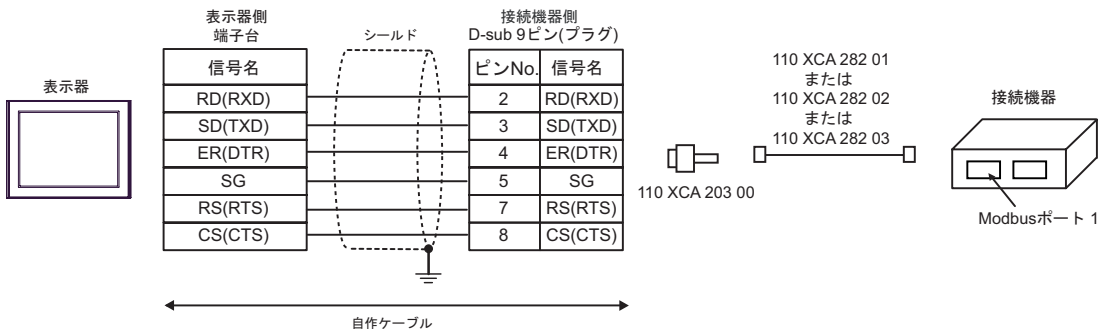
表示器 (接続ポート)	ケーブル		備考
GP3000 (COM1) GP4000 <sup>1</sup> (COM1) ST (COM1) IPC <sup>2</sup> PC/AT	7A	Schneider Electric 製 D-Shell アダプタ 110 XCA 203 00 + Schneider Electric 製 RS232 communication cable RJ45 to RJ45 110 XCA 282 01(1m) または 110 XCA 282 02(3m) または 110 XCA 282 03(6m)	ケーブル長 は 9.5m 以内 にしてくだ さい。
GP-4105 (COM1)	7B	自作ケーブル + Schneider Electric 製 D-Shell アダプタ 110 XCA 203 00 + Schneider Electric 製 RS232 communication cable RJ45 to RJ45 110 XCA 282 01(1m) または 110 XCA 282 02(3m) または 110 XCA 282 03(6m)	

- 1 GP-4100 シリーズおよび GP-4203T を除く全 GP4000 機種
- 2 RS-232C で通信できる COM ポートのみ使用できます。  
 IPC の COM ポートについて (7 ページ)

7A)



7B)



結線図 8

表示器 (接続ポート)	ケーブル		備考
GP3000 <sup>1</sup> (COM1) AGP-3302B (COM2) GP-4*01TM (COM1) ST <sup>2</sup> (COM2) IPC <sup>3</sup>	8A	(株) デジタル製 COM ポート変換アダプタ (COM1 用) CA3-ADPCOM-01 + (株) デジタル製 コネクタ端子台変換アダプタ CA3-ADPTRM-01 + 自作ケーブル	ケーブル長は 500m 以内に してください。
	8B	自作ケーブル	
GP3000 <sup>4</sup> (COM2)	8C	(株) デジタル製オンラインアダプタ CA4-ADPONL-01 + (株) デジタル製 コネクタ端子台変換アダプタ CA3-ADPTRM-01 + 自作ケーブル	
	8D	(株) デジタル製オンラインアダプタ CA4-ADPONL-01 + 自作ケーブル	
GP-4106 (COM1)	8E	自作ケーブル	
GP4000 <sup>5</sup> (COM2) GP-4201T (COM1)	8F	(株) デジタル製 RS-422 端子台変換アダプタ PFXZCBADTM1 <sup>6</sup> + 自作ケーブル	
	8B	自作ケーブル	

1 AGP-3302B を除く全 GP3000 機種

2 AST-3211A および AST-3302B を除く全 ST 機種

3 RS-422/485(4 線式) で通信できる COM ポートのみ使用できます。

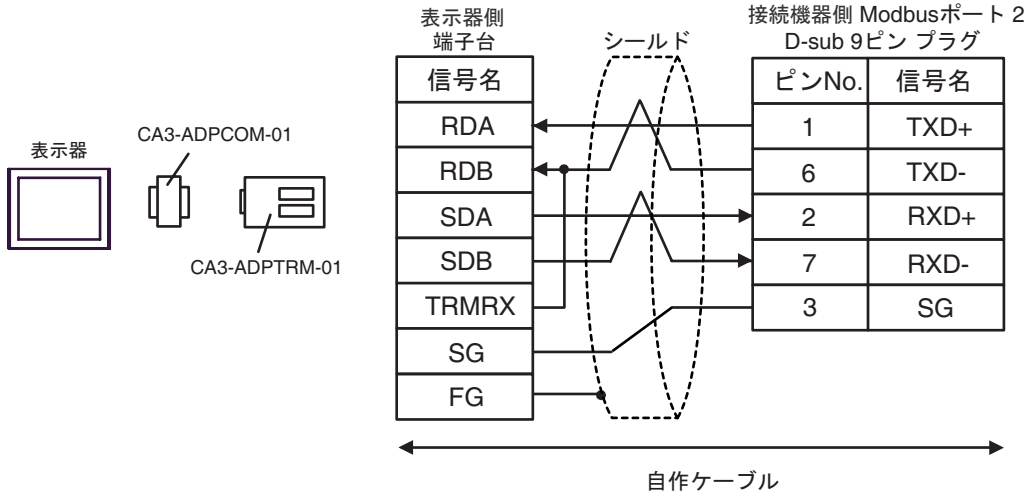
☞ IPC の COM ポートについて (7 ページ)

4 GP-3200 シリーズおよび AGP-3302B を除く全 GP3000 機種

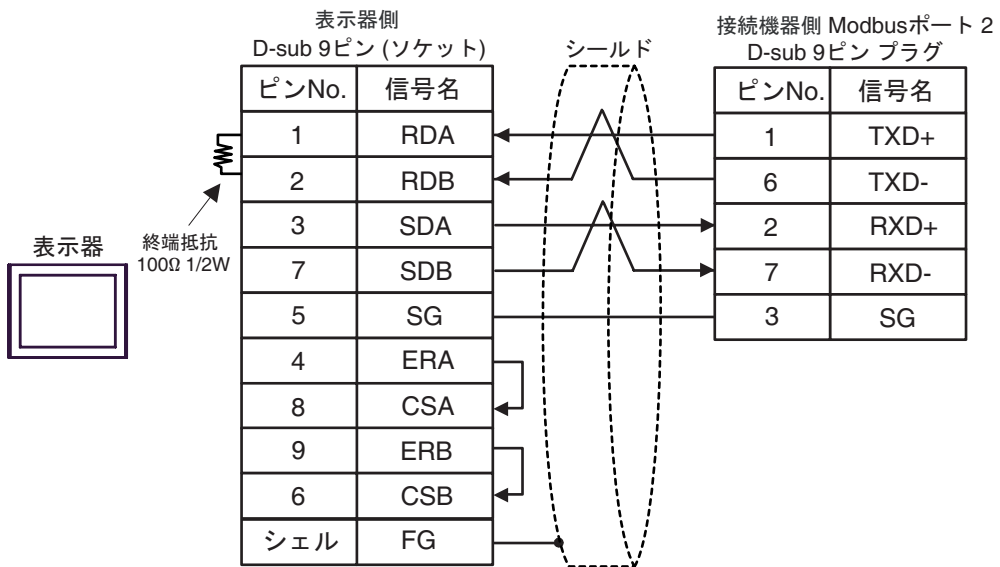
5 GP-4100 シリーズ、GP-4\*01TM、GP-4201T および GP-4\*03T を除く全 GP4000 機種

6 RS-422 端子台変換アダプタの代わりにコネクタ端子台変換アダプタ (CA3-ADPTRM-01) を使用する  
場合、8A の結線図を参照してください。

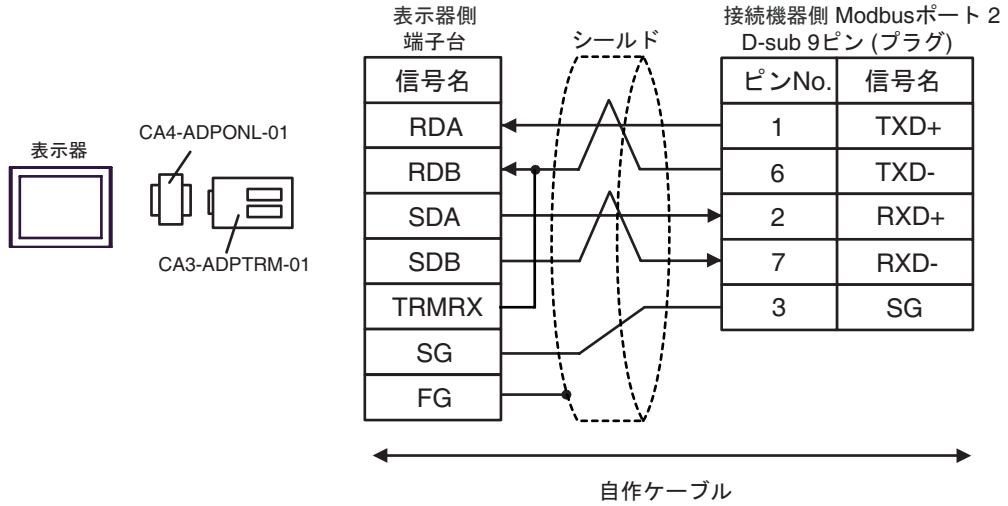
8A)



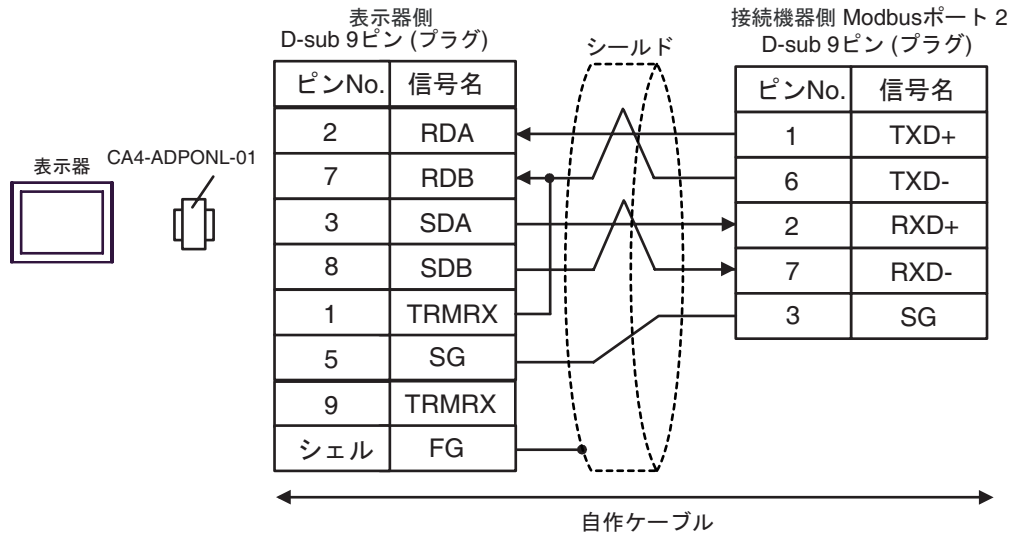
8B)



8C)

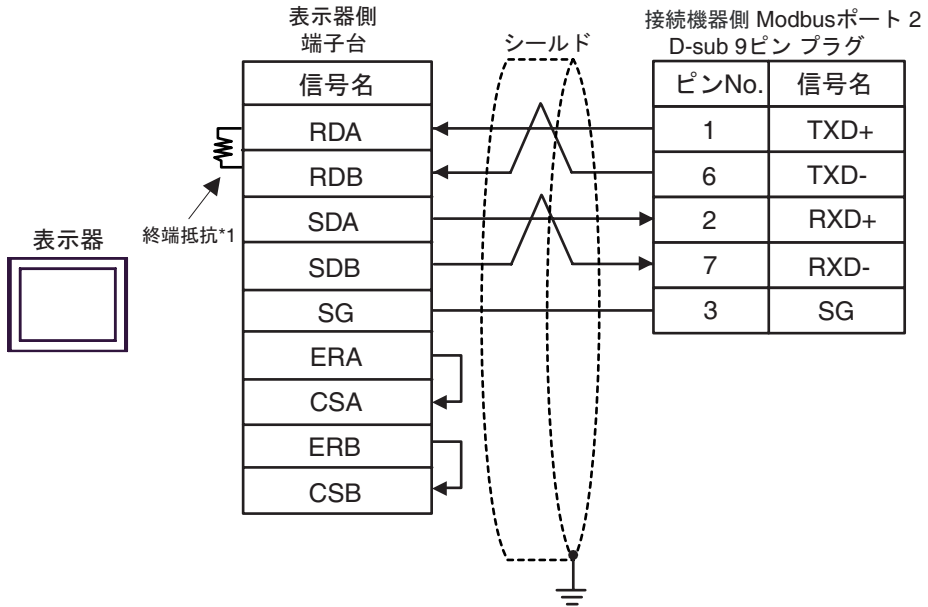


8D)





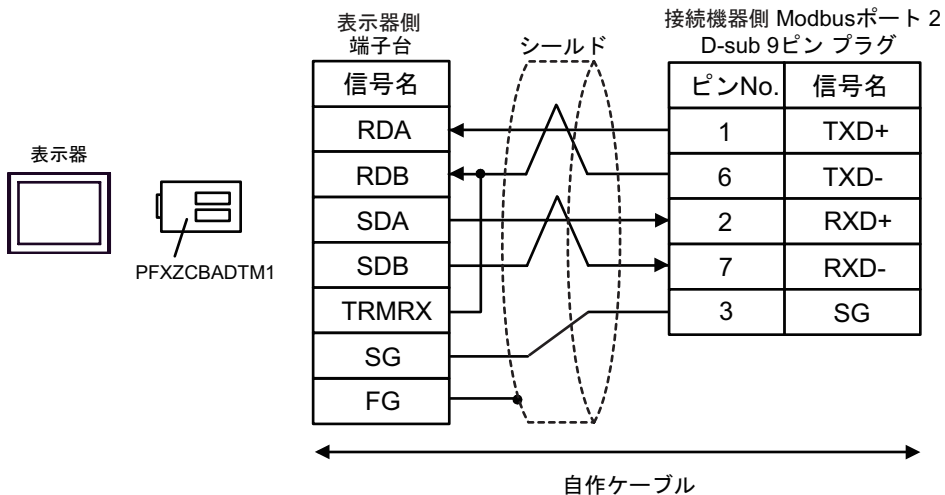
8E)



\*1 表示器に内蔵している抵抗を終端抵抗として使用します。表示器背面のディップスイッチを以下のように設定してください。


ディップスイッチ	設定内容
1	OFF
2	OFF
3	ON
4	ON

8A)

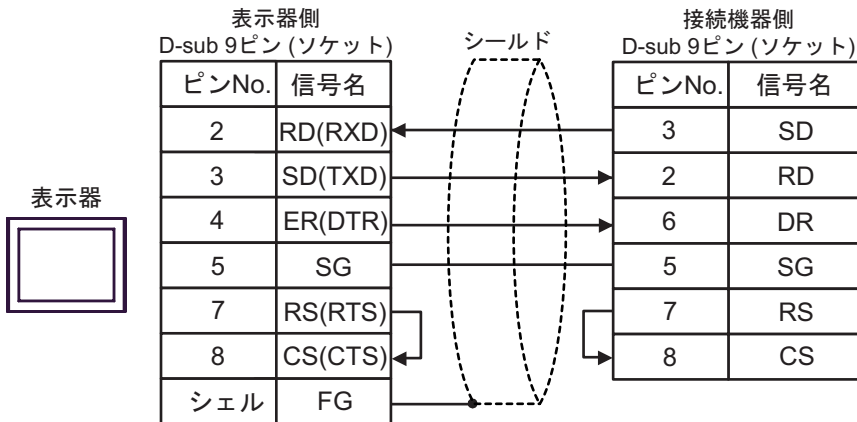


結線図 9

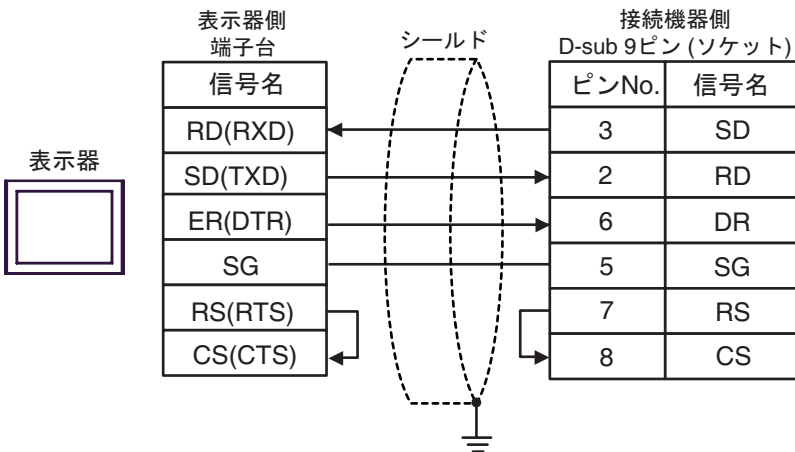
表示器 (接続ポート)	ケーブル		備考
GP3000 (COM1) GP4000 <sup>1</sup> (COM1) ST (COM1) IPC <sup>2</sup> PC/AT	9A	自作ケーブル	ケーブル長は 15m 以内にしてください。
GP-4105 (COM1)	9B	自作ケーブル	

- 1 GP-4100 シリーズおよび GP-4203T を除く全 GP4000 機種
- 2 RS-232C で通信できる COM ポートのみ使用できます。  
 IPC の COM ポートについて (7 ページ)

9A)




9B)

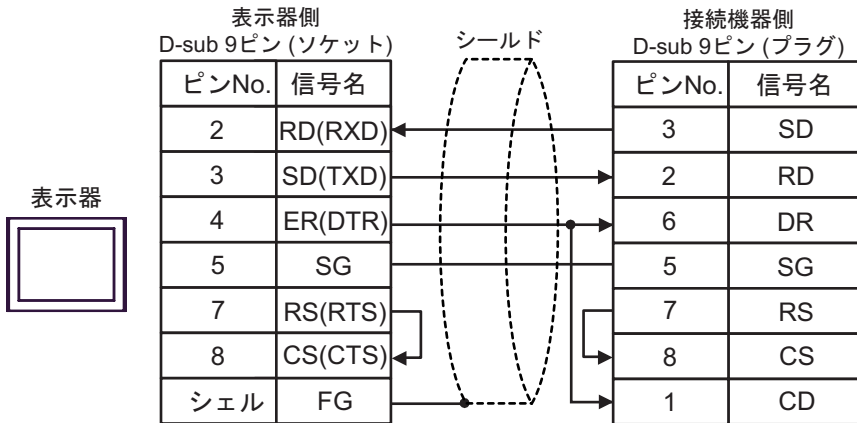


結線図 10

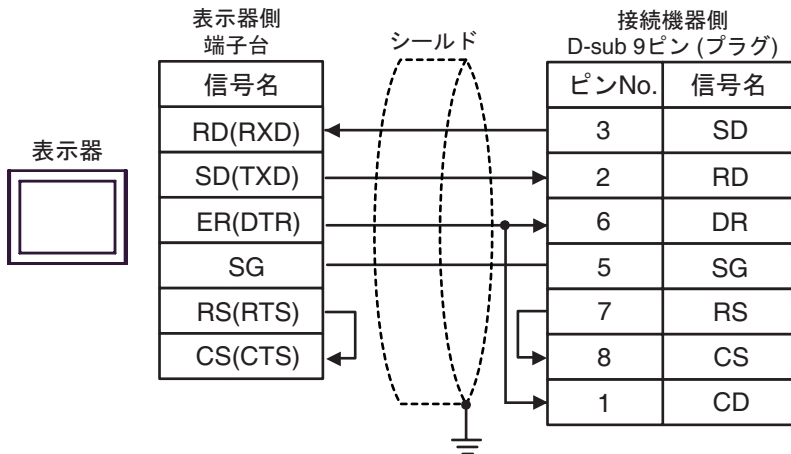
表示器 (接続ポート)	ケーブル		備考
GP3000 (COM1) GP4000 <sup>1</sup> (COM1) ST (COM1) IPC <sup>2</sup> PC/AT	10A	自作ケーブル	ケーブル長は 15m 以内にしてください。
GP-4105 (COM1)	10B	自作ケーブル	

- 1 GP-4100 シリーズおよび GP-4203T を除く全 GP4000 機種
- 2 RS-232C で通信できる COM ポートのみ使用できます。  
 IPC の COM ポートについて (7 ページ)

10A)



10B)



結線図 11

表示器 (接続ポート)	ケーブル		備考
GP3000 <sup>1</sup> (COM1) AGP-3302B (COM2) GP-4*01TM (COM1) ST <sup>2</sup> (COM2) IPC <sup>3</sup>	11A	(株) デジタル製 COM ポート変換アダプタ CA3-ADPCOM-01 + (株) デジタル製 コネクタ端子台変換アダプタ CA3-ADPTRM-01 + 自作ケーブル	ケーブル長は 1000m 以内にして ください。
	11B	自作ケーブル	
GP3000 <sup>4</sup> (COM2)	11C	(株) デジタル製 オンラインアダプタ CA4-ADPONL-01 + (株) デジタル製 コネクタ端子台変換アダプタ CA3-ADPTRM-01 + 自作ケーブル	
	11D	(株) デジタル製 オンラインアダプタ CA4-ADPONL-01 + 自作ケーブル	
GP-4106 (COM1)	11E	自作ケーブル	
GP4000 <sup>5</sup> (COM2) GP-4201T (COM1)	11F	(株) デジタル製 RS-422 端子台変換アダプタ PFXZCBADTM1 <sup>6</sup> + 自作ケーブル	
	11B	自作ケーブル	

1 AGP-3302B を除く全 GP3000 機種

2 AST-3211A および AST-3302B を除く全 ST 機種

3 RS-422/485(4 線式) で通信できる COM ポートのみ使用できます。  
IPC の COM ポートについて (7 ページ)

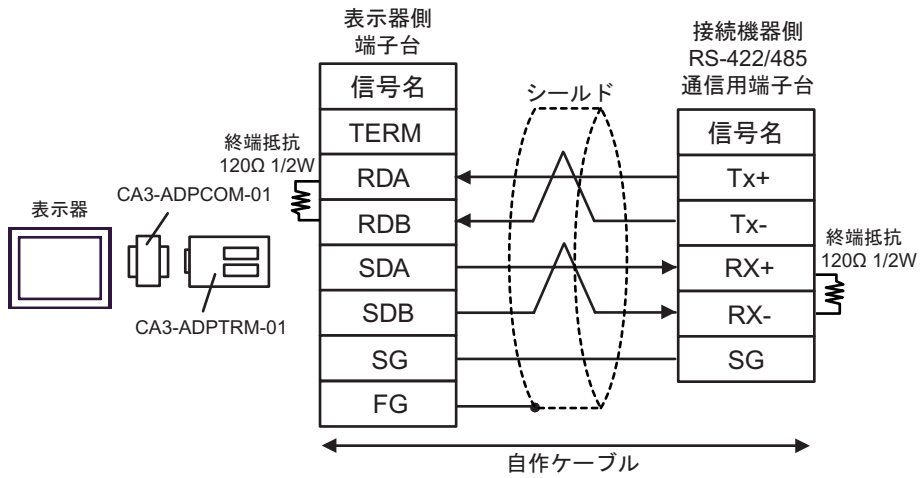
4 GP-3200 シリーズおよび AGP-3302B を除く全 GP3000 機種

5 GP-4100 シリーズ、GP-4\*01TM、GP-4201T および GP-4\*03T を除く全 GP4000 機種

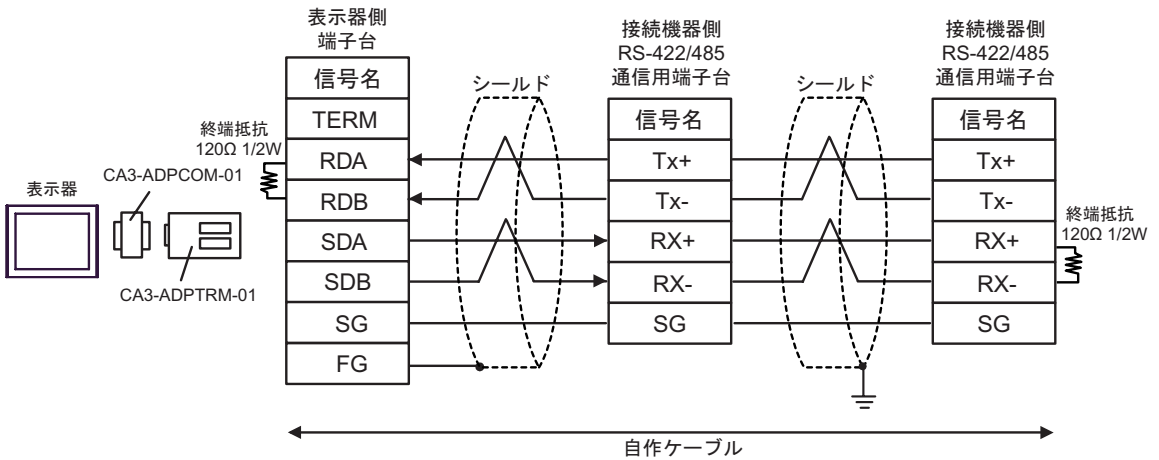
6 RS-422 端子台変換アダプタの代わりにコネクタ端子台変換アダプタ (CA3-ADPTRM-01) を使用する  
場合、11A の結線図を参照してください。

11A)

- 1:1 接続の場合

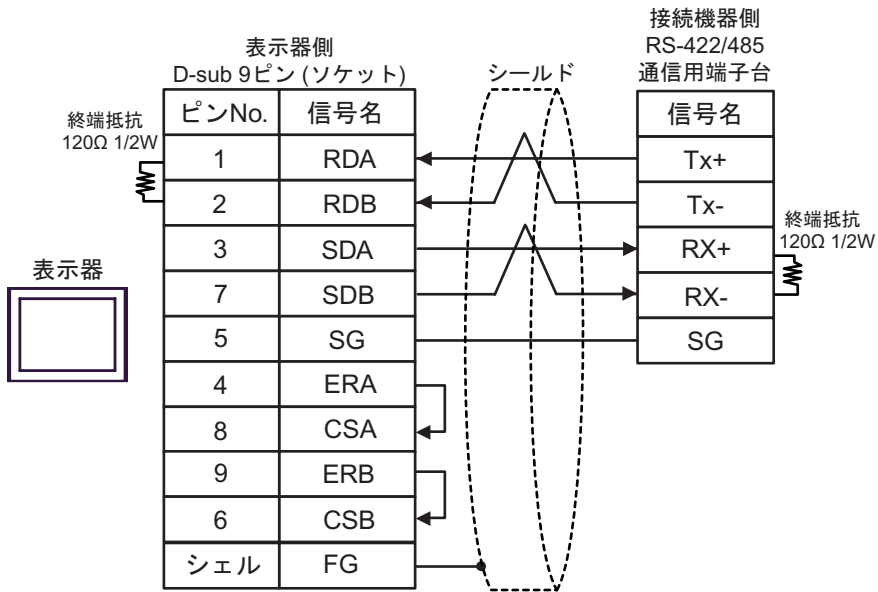


- 1:n 接続の場合

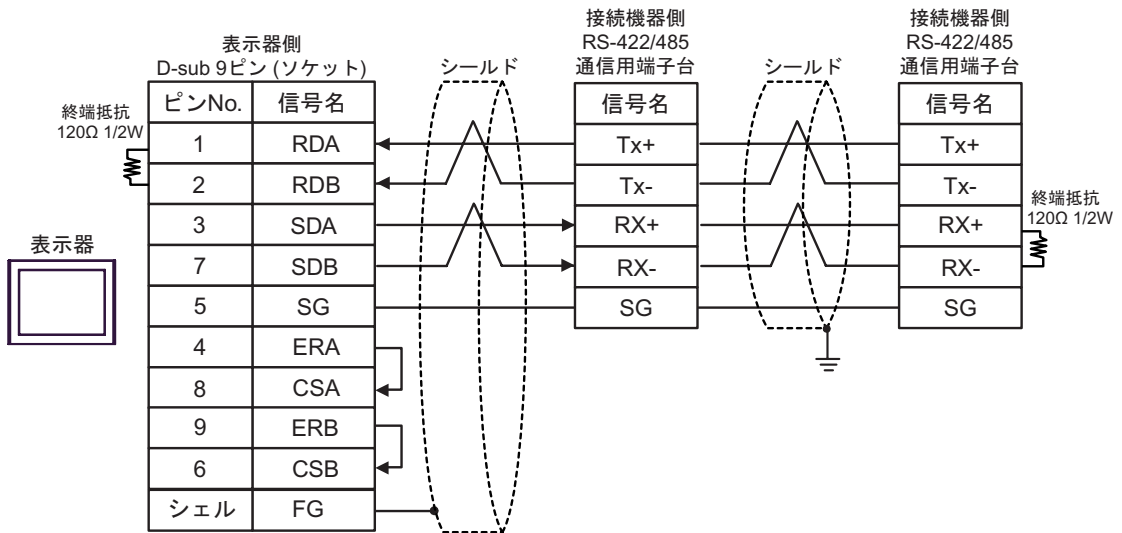


11B)

- 1:1 接続の場合

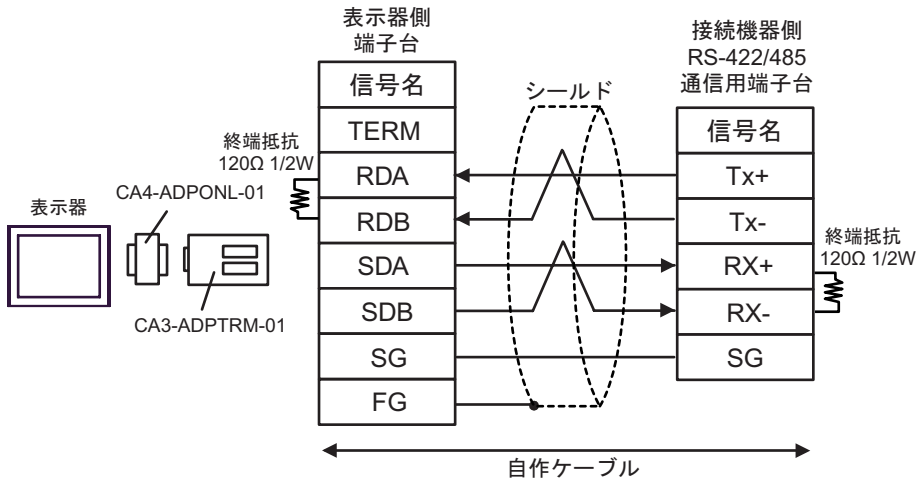


- 1:n 接続の場合

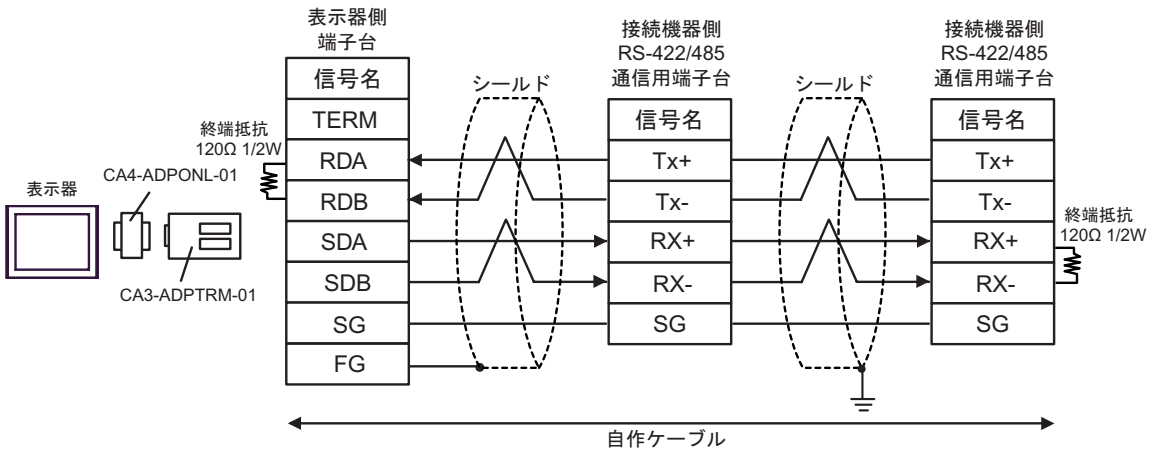


11C)

- 1:1 接続の場合

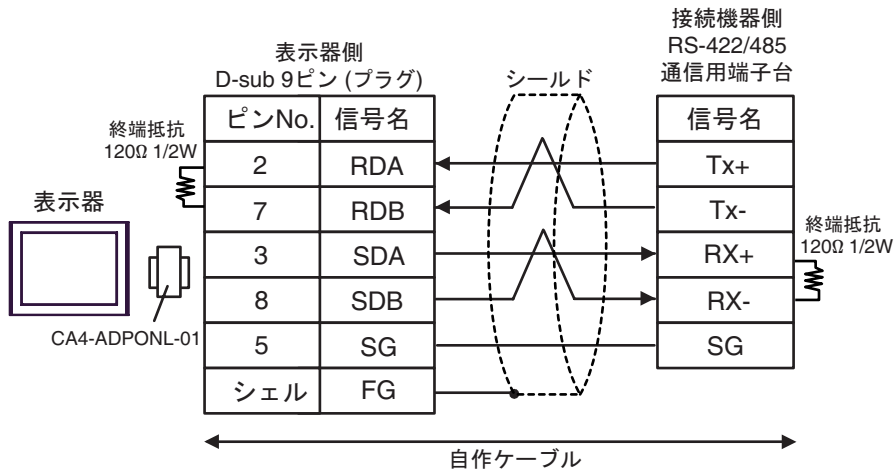


- 1:n 接続の場合

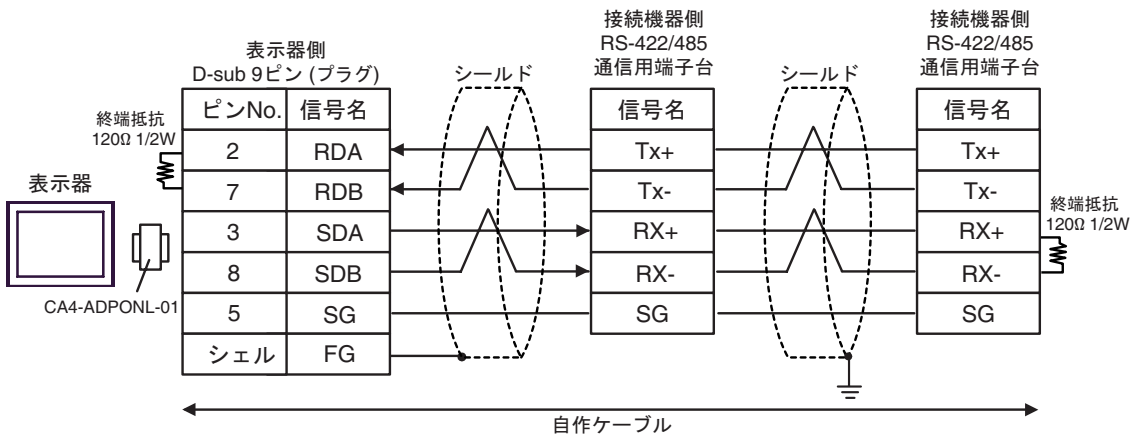


11D)

- 1:1 接続の場合



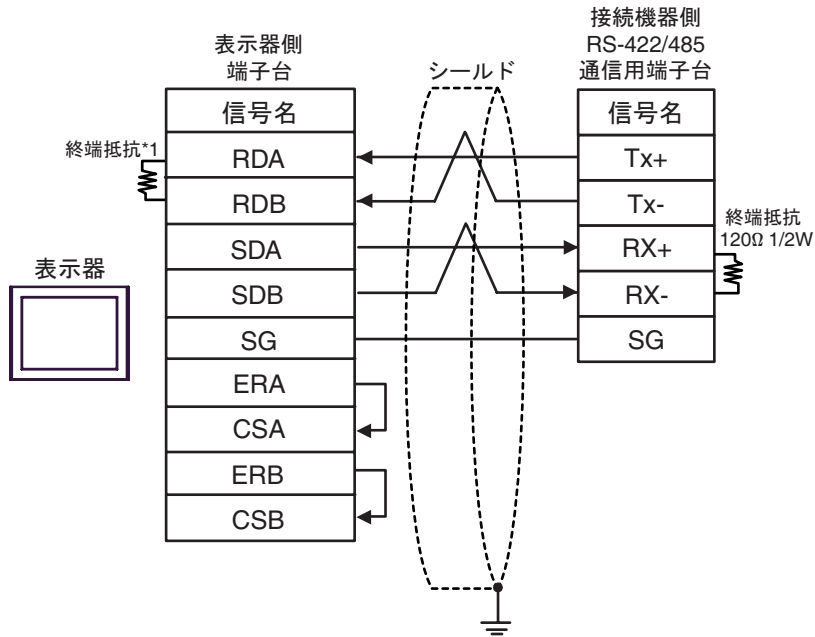
- 1:n 接続の場合



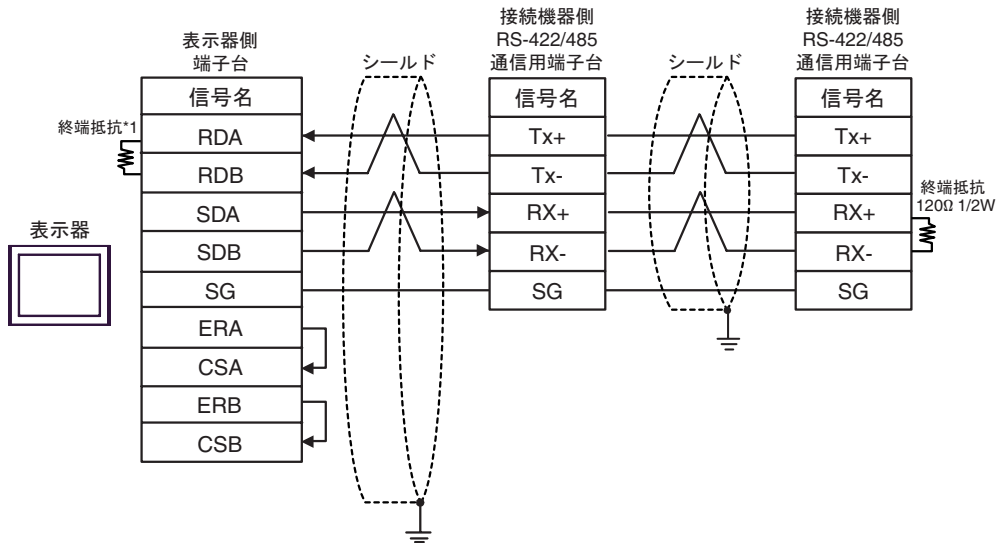


11E)

- 1:1 接続の場合



- 1:n 接続の場合

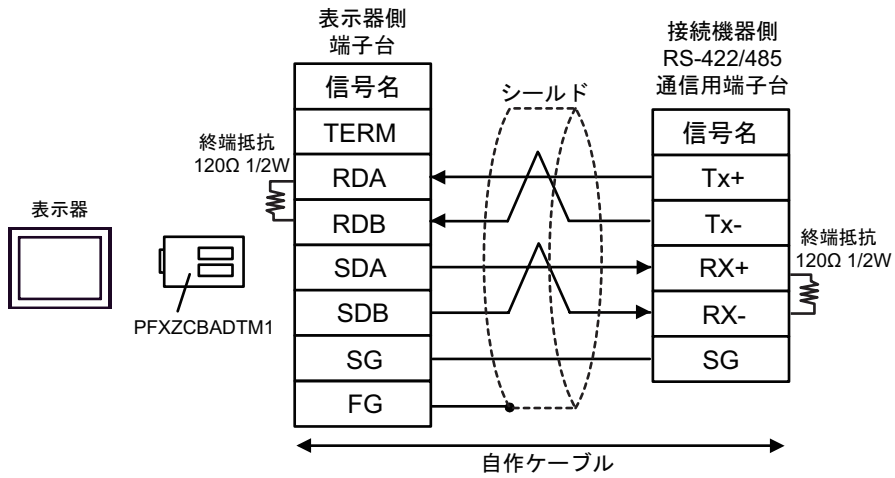


\*1 表示器に内蔵している抵抗を終端抵抗として使用します。表示器背面のディップスイッチを以下のように設定してください。

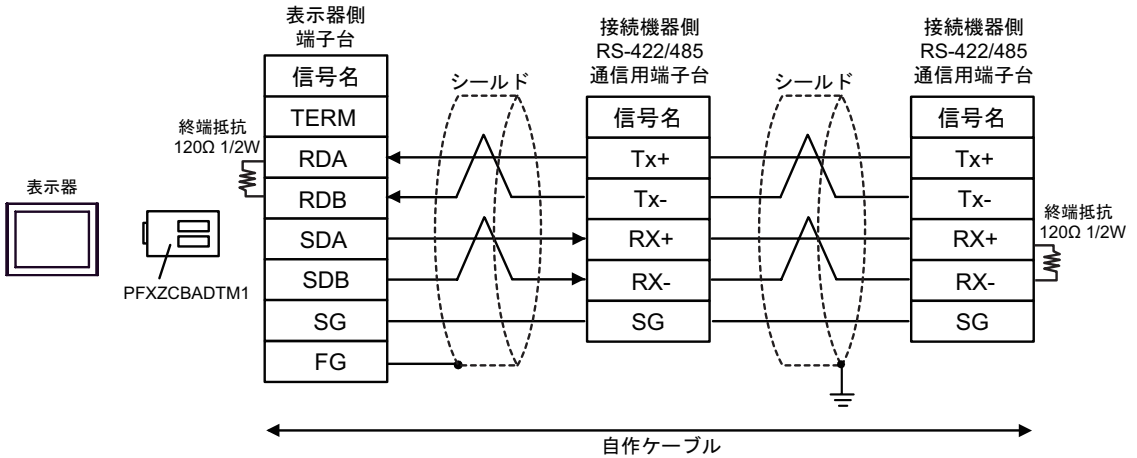
ディップスイッチ	設定内容
1	OFF
2	OFF
3	ON
4	ON

11F)

- 1:1 接続の場合



- 1:n 接続の場合



結線図 12

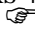
表示器 (接続ポート)	ケーブル		備考
GP3000 <sup>1</sup> (COM1) AGP-3302B (COM2) GP-4*01TM (COM1) ST <sup>2</sup> (COM2)	12A	(株) デジタル製 COM ポート変換アダプタ CA3-ADPCOM-01 + (株) デジタル製 コネクタ端子台変換アダプタ CA3-ADPTRM-01 + 自作ケーブル	ケーブル長は 1000m 以内にして ください。
	12B	自作ケーブル	
GP3000 <sup>3</sup> (COM2)	12C	(株) デジタル製 オンラインアダプタ CA4-ADPONL-01 + (株) デジタル製 コネクタ端子台変換アダプタ CA3-ADPTRM-01 + 自作ケーブル	
	12D	(株) デジタル製 オンラインアダプタ CA4-ADPONL-01 + 自作ケーブル	
IPC <sup>4</sup>	12E	(株) デジタル製 COM ポート変換アダプタ CA3-ADPCOM-01 + (株) デジタル製 コネクタ端子台変換アダプタ CA3-ADPTRM-01 + 自作ケーブル	
	12F	自作ケーブル	
GP-4106 (COM1)	12G	自作ケーブル	
GP-4107 (COM1) GP-4*03T <sup>5</sup> (COM2) GP-4203T (COM1)	12H	自作ケーブル	
GP4000 <sup>6</sup> (COM2) GP-4201T (COM1)	12I	(株) デジタル製 RS-422 端子台変換アダプタ PFXZCBADTM1 + 自作ケーブル	
	12B	自作ケーブル	

1 AGP-3302B を除く全 GP3000 機種

2 AST-3211A および AST-3302B を除く全 ST 機種

3 GP-3200 シリーズおよび AGP-3302B を除く全 GP3000 機種

4 RS-422/485(2 線式) で通信できる COM ポートのみ使用できます。

 IPC の COM ポートについて (7 ページ)

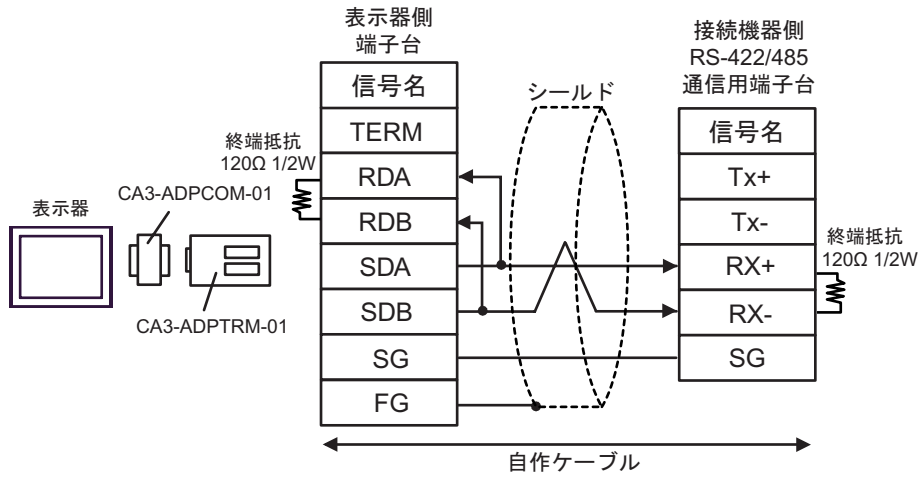
5 GP-4203T を除く

6 GP-4100 シリーズ、GP-4\*01TM、GP-4201T および GP-4\*03T を除く全 GP4000 機種

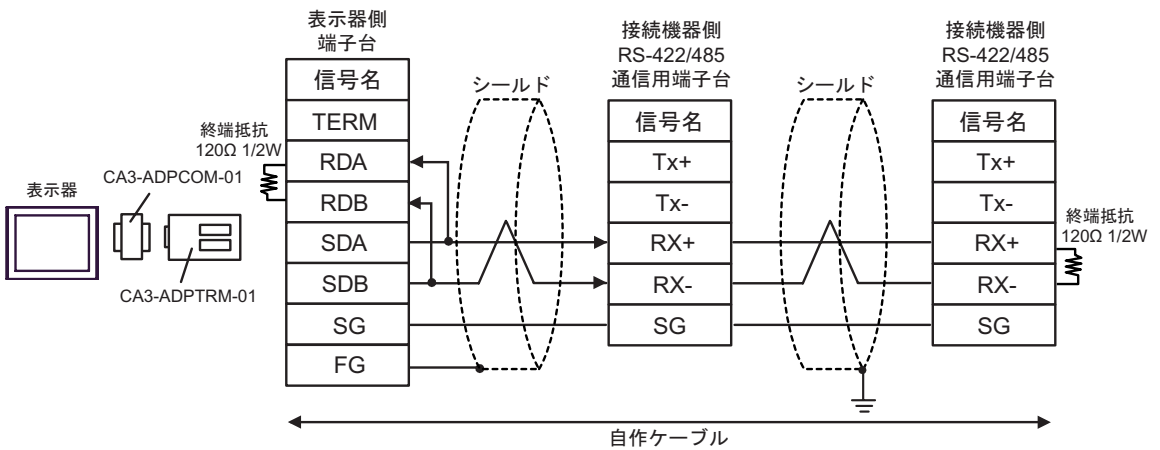
7 RS-422 端子台変換アダプタの代わりにコネクタ端子台変換アダプタ (CA3-ADPTRM-01) を使用する  
場合、12A の結線図を参照してください。

12A)

- 1:1 接続の場合

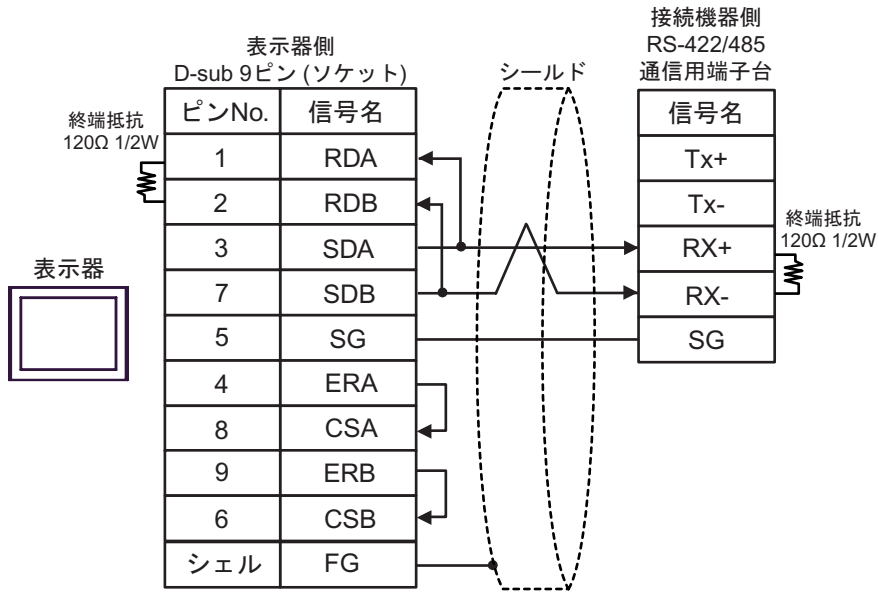


- 1:n 接続の場合

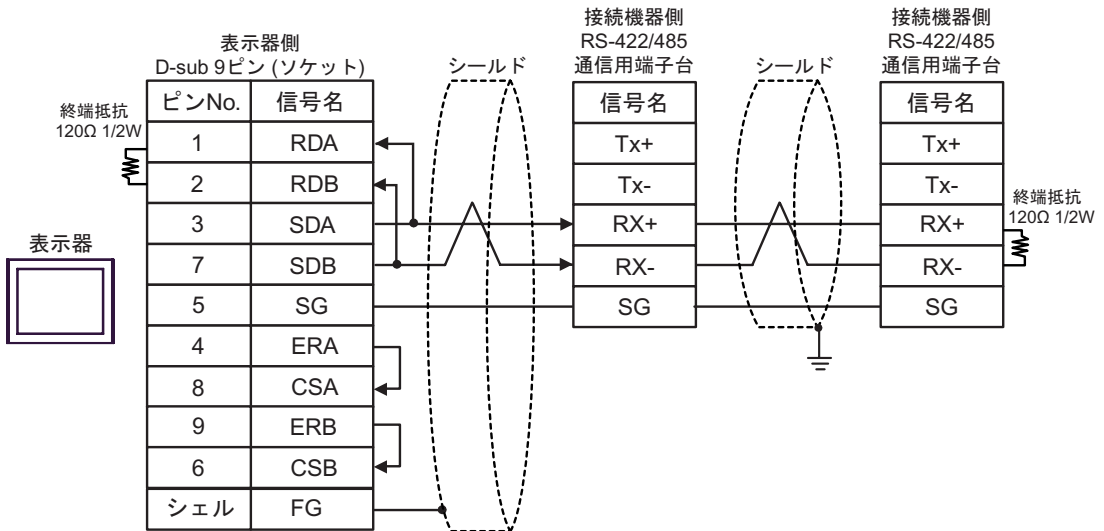


12B)

- 1:1 接続の場合

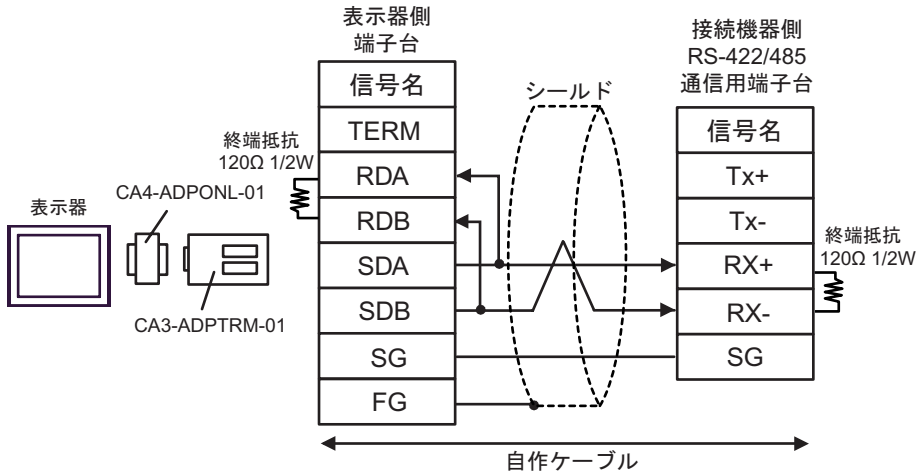


- 1:n 接続の場合

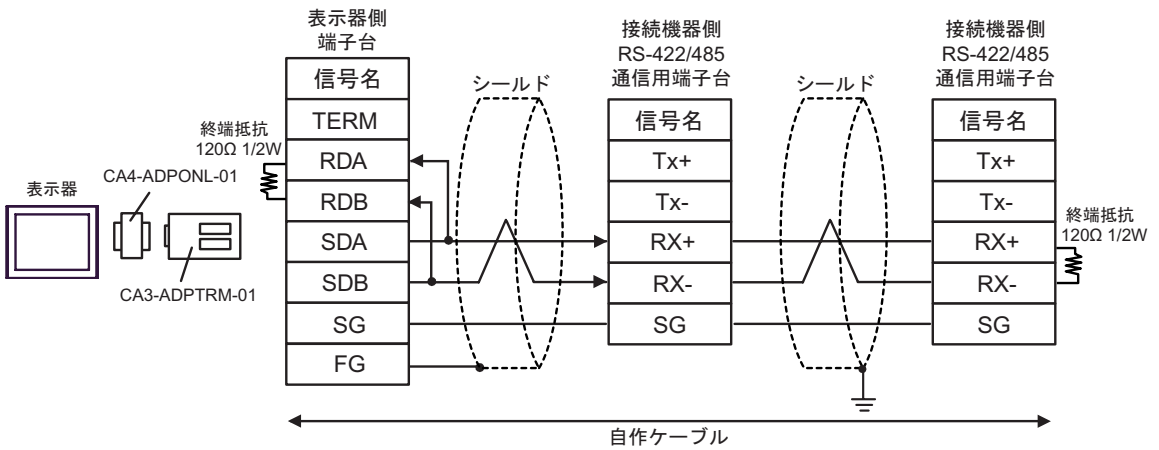


12C)

- 1:1 接続の場合

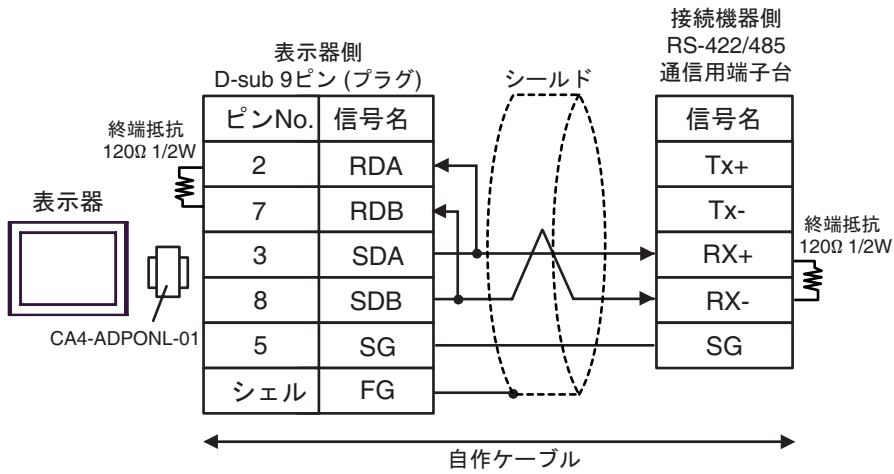


- 1:n 接続の場合

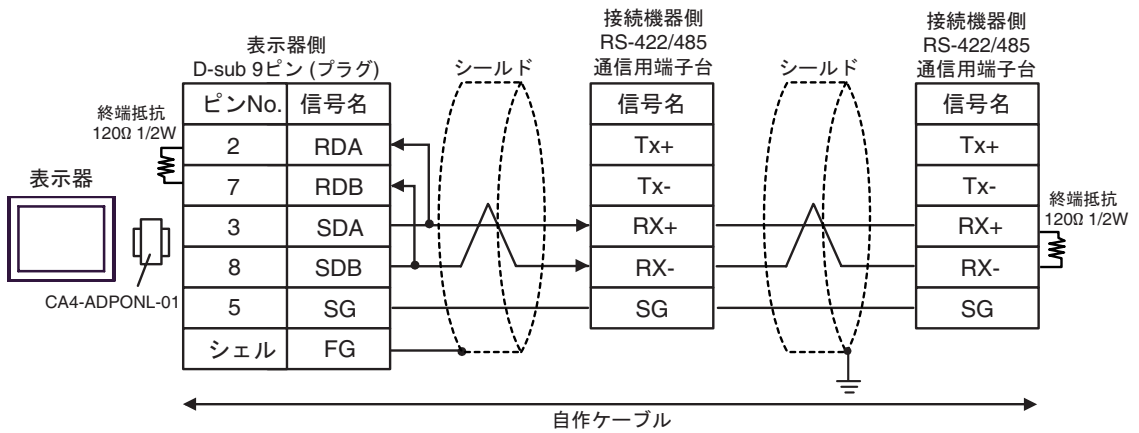


12D)

- 1:1 接続の場合

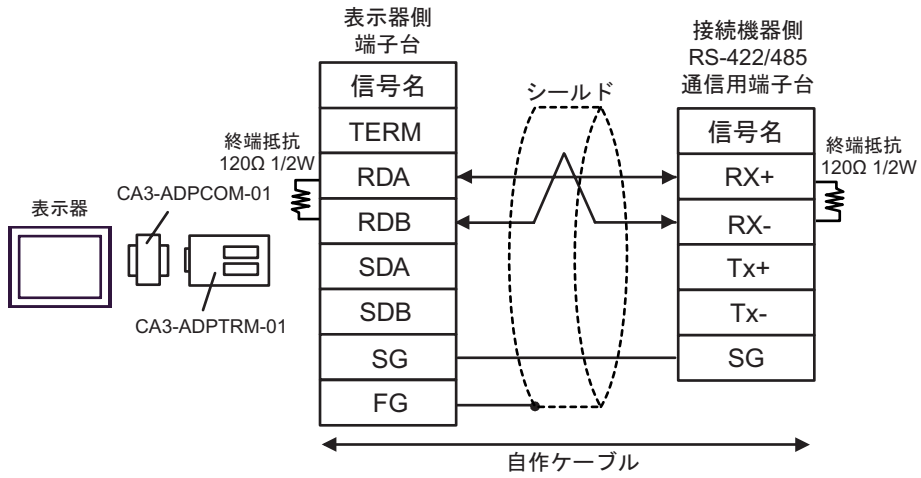


- 1:n 接続の場合

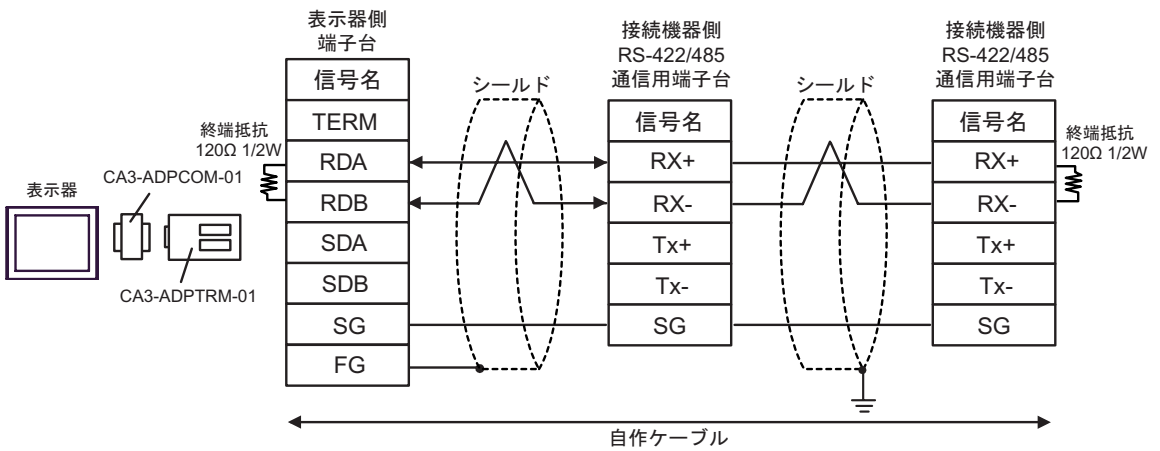


12E)

- 1:1 接続の場合



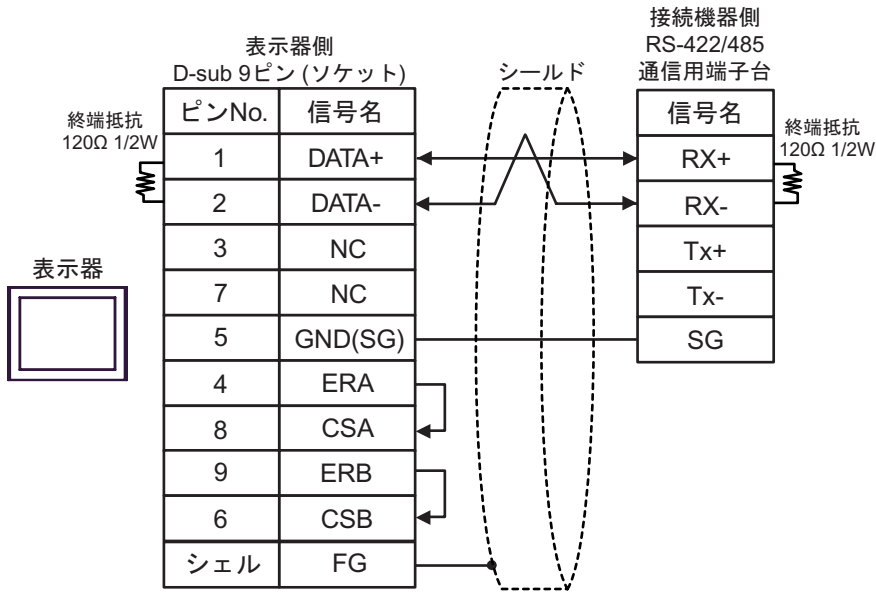
- 1:n 接続の場合



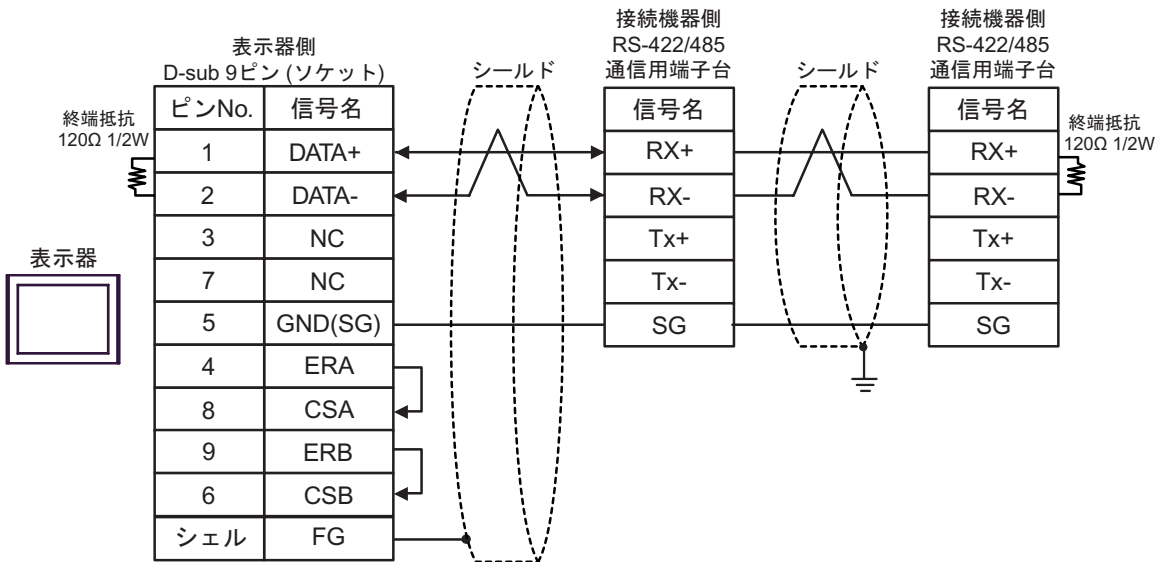


12F)

- 1:1 接続の場合

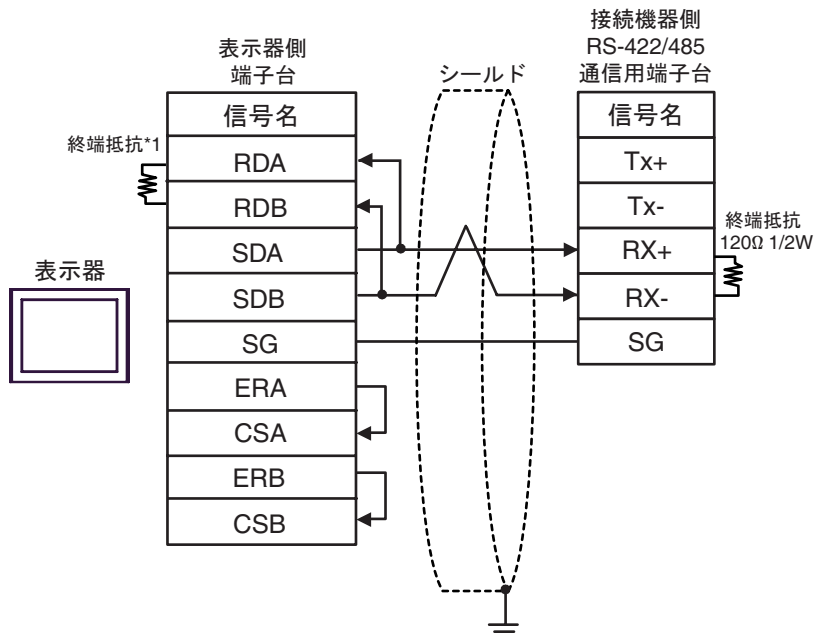


- 1:n 接続の場合

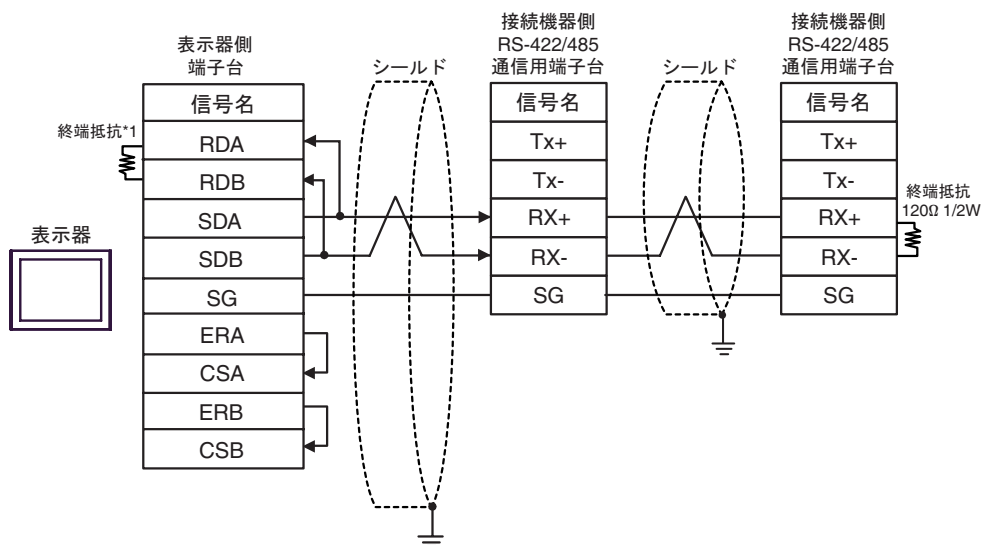


12G)

- 1:1 接続の場合



- 1:n 接続の場合

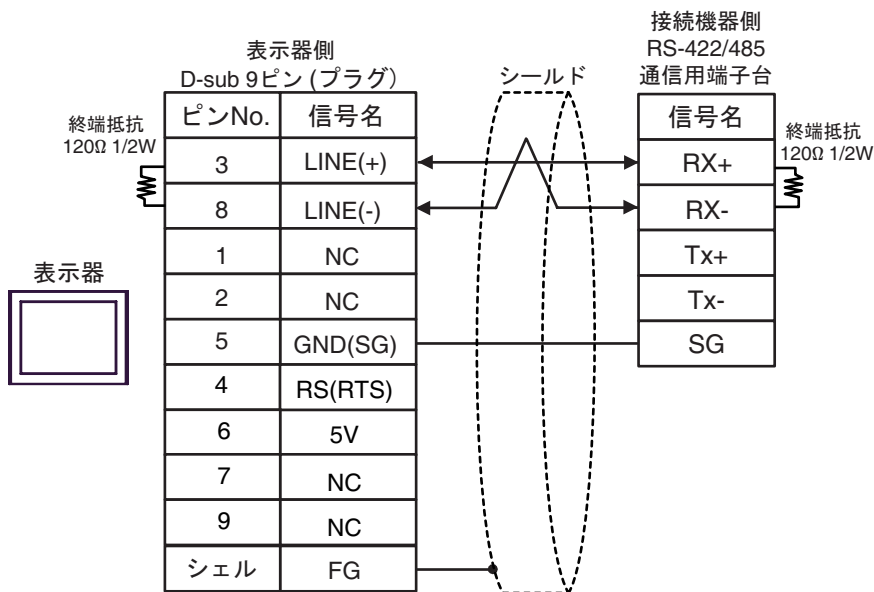


\*1 表示器に内蔵している抵抗を終端抵抗として使用します。表示器背面のディップスイッチを以下のように設定してください。

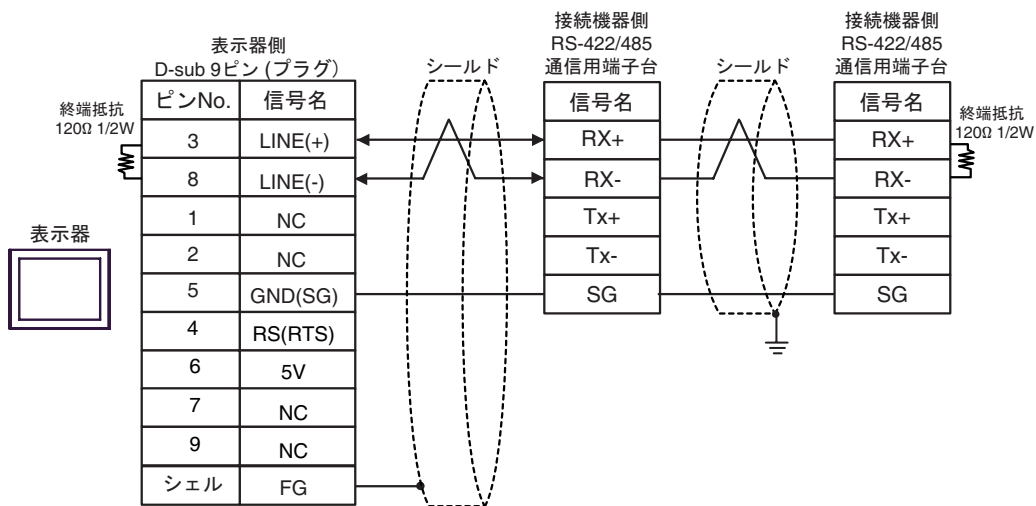
ディップスイッチ	設定内容
1	OFF
2	OFF
3	ON
4	ON

12H)

- 1:1 接続の場合



- 1:n 接続の場合



**重要**

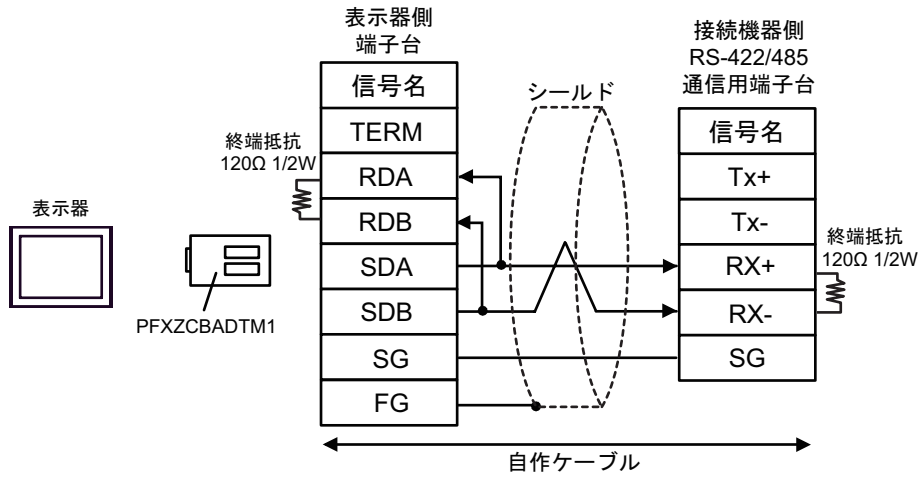
- 表示器の5V出力(6番ピン)はSiemens製PROFIBUSコネクタ用電源です。その他の機器の電源には使用できません。

**MEMO**

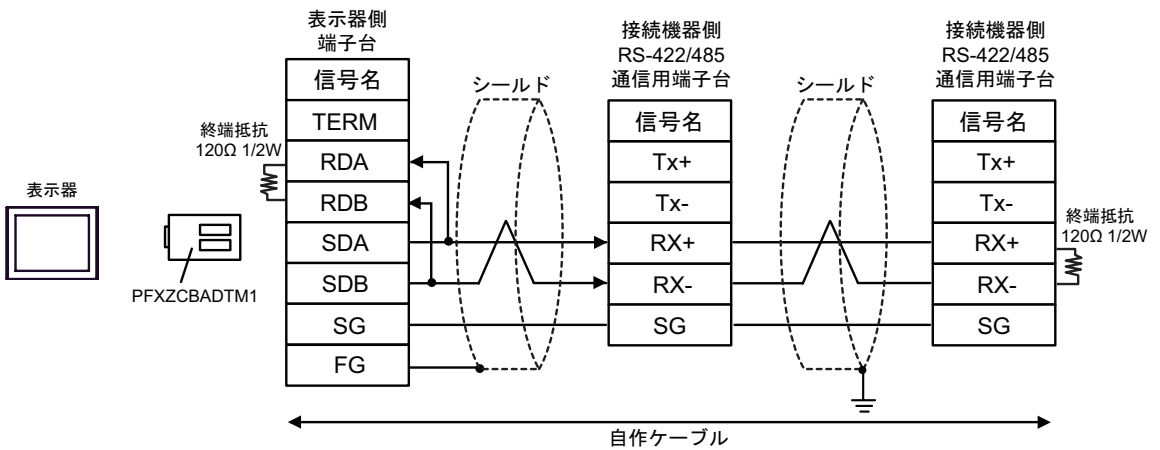
- GP-4107のCOMではSGとFGが絶縁されています。

12I)

- 1:1 接続の場合




- 1:n 接続の場合

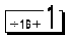
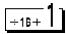




## 6 使用可能デバイス


使用可能なデバイスアドレスの範囲を下表に示します。ただし、実際にサポートされるデバイスの範囲は接続機器によって異なりますので、ご使用の接続機器のマニュアルで確認してください。

### Micro/Premium/Twido/Quantum/Momentum シリーズ

 はシステムデータエリアに指定できます。

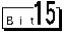
デバイス	ビットアドレス	ワードアドレス	32 bits	備考
コイル	000001 ~ 065536	000001 ~ 065521	[L/H]	 1
ディスクリート入力	100001 ~ 165536	100001 ~ 165521		 2
入力レジスタ	-----	300001 ~ 365536	または	 2
保持レジスタ	400001,00 ~ 465536,15 3	400001 ~ 465536	[H/L] 1	 1

1 格納されるデータの上下関係は、[ 機器設定 ] の [ ダブルワード・ワード順位 ] の設定により決まります。

 「4.1 GP-Pro EX での設定項目」(46 ページ)


2 書き込み不可。

3 ビット指定時のアクセス方法は [ 機器設定 ] の [ ワードアドレス内のその他のビットデータ ] の設定により異なります。

「クリアする」..... 

「クリアしない」.....400001,00 ~ 465536,15

### FCN/FCJ シリーズ

 はシステムデータエリアに指定できます。

デバイス	ビットアドレス	ワードアドレス	32 bits	備考
コイル	000001 ~ 009984	000001 ~ 009969	[L/H]	 2
ディスクリート入力	100001 ~ 109984	100001 ~ 109969		 2 3
入力レジスタ	300001.00 ~ 309999.15	300001 ~ 309999	または	 3
保持レジスタ	400001.00 ~ 409999.15	400001 ~ 409999	[H/L] 1	 1

1 格納されるデータの上下関係は、[ 機器設定 ] の [ ダブルワード・ワード順位 ] の設定により決まります。

 「4.1 GP-Pro EX での設定項目」(46 ページ)

2 接続機器のデバイス範囲では、1 ~ 9999 のアクセス範囲になっていますが、表示器では 16 ビット単位でアクセスするため、9984 までの指定になります。

3 書き込み不可。

## サポートしているファンクションコード

サポートしているファンクションコード一覧を以下に示します。

ファンクションコード (Hex)	内容
FC01(0x01)	スレーブのコイル (0X) の ON/OFF の状態を読み出します。
FC02(0x02)	スレーブのディスクリート入力 (1X) の ON/OFF の状態を読み出します。
FC03(0x03)	スレーブの保持レジスタ (4X) の内容を読み出します。
FC04(0x04)	スレーブの入力レジスタ (3X) の内容を読み出します。
FC05(0x05)	スレーブのコイル (0X) の状態を ON/OFF のいずれかに変更 (書込み) します。
FC06(0x06)	スレーブの保持レジスタ (4X) の内容を変更 (書込み) します。
FC15(0x0F)	スレーブの連続した複数のコイル (0X) の状態を ON/OFF のいずれかに変更 (書込み) します。
FC16(0x10)	スレーブの連続した複数の保持レジスタ (4X) の内容を変更 (書込み) します。

## MEMO

- 書き込みは FC15/FC16 を使用して行います。左記ファンクションコードをサポートしていない接続機器に対しては FC05/FC06 を使用します。

## IEC61131 シンタックスのアドレス表記

IEC61131 シンタックスのアドレス表記と MODBUS シンタックスのアドレス表記の対応表は以下のとおりです。

デバイス	MODBUS シンタックス			IEC61131 シンタックス				
	フォーマット	範囲	第 1 要素	フォーマット	0 スタート		1 スタート	
					範囲	第 1 要素	範囲	第 1 要素
コイル	000001+i	i=0 から 65535	000001	%Mi	i=0 から 65535	%M00000	i=1 から 65536	%M00001
ディスクリート入力	100001+i	i=0 から 65535	100001	-	-	-	-	-
入力レジスタ (ワード)	300001+i	i=0 から 65535	300001	-	-	-	-	-
入力レジスタ (ワードビット)	300001+i;j	i=0 から 65535 j=0 から 15	300001,00	-	-	-	-	-
保持レジスタ (ワード)	400001+i	i=0 から 65535	400001	%MWi	i=0 から 65535	%MW00000	i=1 から 65536	%MW00001
保持レジスタ (ワードビット)	400001+i;j	i=0 から 65535 j=0 から 15	400001,00	%MWi: Xj	i=0 から 65535 j=0 から 15	%MW00000 :X00	i=1 から 65535 j=0 から 15	%MW00001 :X00

**MEMO**


- アドレス 100000 と 300000 は IEC61131 シンタックスではアクセスできません。
- ディスクリート入力や入力レジスタを設定したプロジェクトを IEC61131 シンタックスに変更すると、無効なアドレス「-Undefined-」となります。

**MEMO**

- システムデータエリアについては GP-Pro EX リファレンスマニュアルを参照してください。

参照 : GP-Pro EX リファレンスマニュアル「LS エリア (ダイレクトアクセス方式専用エリア)」

- 表中のアイコンについてはマニュアル表記上の注意を参照してください。

 「表記のルール」

## 7 デバイスコードとアドレスコード

デバイスコードとアドレスコードはデータ表示器などのアドレスタイプで「デバイスタイプ&アドレス」を設定している場合に使用します。

### Micro/Premium/Twido/Quantum/Momentum シリーズ

デバイス	デバイス名	デバイスコード (HEX)	アドレスコード
コイル	0	0080	(ワードアドレス - 1) ÷ 16 の値
ディスクリート入力	1	0081	(ワードアドレス - 1) ÷ 16 の値
入力レジスタ	3	0001	ワードアドレス -1 の値
保持レジスタ	4	0000	ワードアドレス -1 の値

### FCN/FCJ シリーズ

デバイス	デバイス名	デバイスコード (HEX)	アドレスコード
コイル	0	0080	(ワードアドレス - 1) ÷ 16 の値
ディスクリート入力	1	0081	(ワードアドレス - 1) ÷ 16 の値
入力レジスタ	3	0001	ワードアドレス -1 の値
保持レジスタ	4	0000	ワードアドレス -1 の値



## 8 エラーメッセージ

エラーメッセージは表示器の画面上に「番号:機器名:エラーメッセージ(エラー発生箇所)」のように表示されます。それぞれの内容は以下のとおりです。

項目	内容
番号	エラー番号
機器名	エラーが発生した接続機器の名称。接続機器名は GP-Pro EX で設定する接続機器の名称です。(初期値 [PLC1])
エラーメッセージ	発生したエラーに関するメッセージを表示します。
エラー発生箇所	<p>エラーが発生した接続機器の IP アドレスやデバイスアドレス、接続機器から受信したエラーコードを表示します。</p> <p><b>MEMO</b></p> <ul style="list-style-type: none"> <li>IP アドレスは「IP アドレス (10 進数):MAC アドレス (16 進数)」のように表示されます。</li> <li>デバイスアドレスは「アドレス:デバイスアドレス」のように表示されます。</li> <li>受信エラーコードは「10 進数 [16 進数]」のように表示されます。</li> </ul>

エラーメッセージの表示例

「RHAA035:PLC1: 書込み要求でエラー応答を受信しました (受信エラーコード:2[02H])」

**MEMO**

- 受信したエラーコードの詳細は、接続機器のマニュアルを参照してください。
- ドライバ共通のエラーメッセージについては「保守/トラブル解決ガイド」の「表示器で表示されるエラー」を参照してください。

