

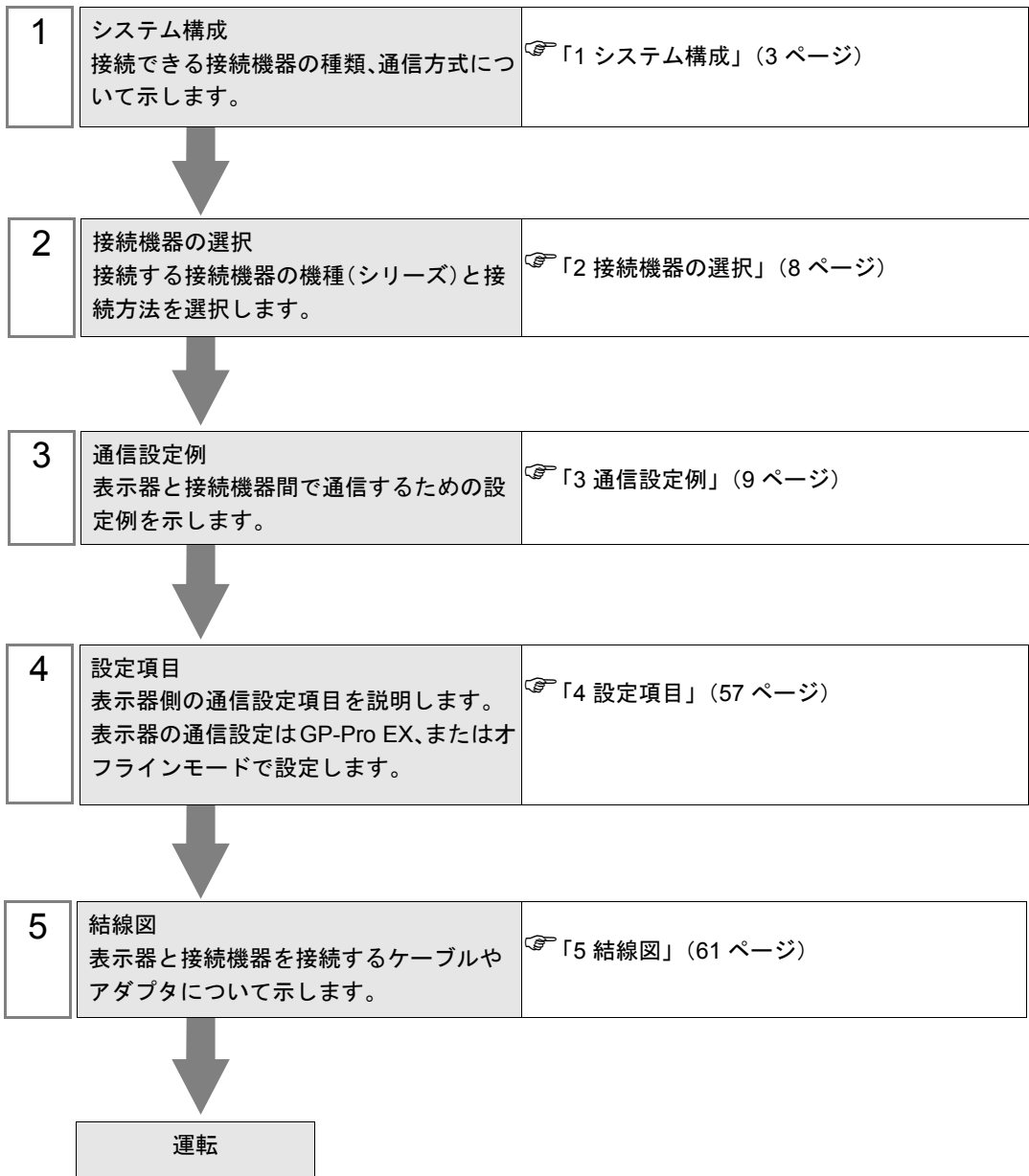
FREQROL インバータドライバ

1	システム構成.....	3
2	接続機器の選択.....	8
3	通信設定例.....	9
4	設定項目.....	57
5	結線図.....	61
6	使用可能デバイス.....	154
7	デバイスコードとアドレスコード.....	164
8	エラーメッセージ.....	165

はじめに

本書は表示器と接続機器（対象 PLC）を接続する方法について説明します。

本書では接続方法を以下の順に説明します。



1 システム構成

三菱電機（株）製接続機器と表示器を接続する場合のシステム構成を示します。

重要

- ・ 信号線の断線や表示器の故障などの理由で通信が途切れる異常が発生しても、インバータ側では異常の検出を行えませんので、インバータの交信リトライ機能や交信チェック機能を使用して危険防止を行ってください。詳細については接続機器のマニュアルを参照してください。
- ・ 通信している状態でインバータをリセットしないでください。誤動作の原因となります。インバータをリセットする場合は表示器をオフラインモードにしてください。

シリーズ	インバータ※ ¹	リンク I/F	通信方式	設定例	結線図
FR-A700	FR-A720- □ K FR-A740- □ K	インバータ上の PU コネクタ	RS422/485 (4 線式)	「設定例 1」 (9 ページ)	「結線図 1」 (61 ページ)
		インバータ上の RS-485 端子	RS422/485 (4 線式)	「設定例 2」 (11 ページ)	「結線図 2」 (66 ページ)
			RS422/485 (2 線式)	「設定例 3」 (13 ページ)	「結線図 3」 (73 ページ)
FR-A701	FR-A721- □ K	インバータ上の PU コネクタ	RS422/485 (4 線式)	「設定例 1」 (9 ページ)	「結線図 1」 (61 ページ)
		インバータ上の RS-485 端子	RS422/485 (4 線式)	「設定例 2」 (11 ページ)	「結線図 2」 (66 ページ)
			RS422/485 (2 線式)	「設定例 3」 (13 ページ)	「結線図 3」 (73 ページ)
FR-F700	FR-F720- □ K FR-F740- □ K	インバータ上の PU コネクタ	RS422/485 (4 線式)	「設定例 4」 (15 ページ)	「結線図 1」 (61 ページ)
		インバータ上の RS-485 端子	RS422/485 (4 線式)	「設定例 5」 (17 ページ)	「結線図 2」 (66 ページ)
			RS422/485 (2 線式)	「設定例 6」 (19 ページ)	「結線図 3」 (73 ページ)
FR-E700	FR-E720- □ K FR-E740- □ K FR-E720S- □ K FR-E710W- □ K	インバータ上の PU コネクタ	RS422/485 (4 線式)	「設定例 7」 (21 ページ)	「結線図 4」 (84 ページ)※ ²
			RS422/485 (2 線式)	「設定例 8」 (23 ページ)	「結線図 5」 (98 ページ)
		FR-E7TR 上の RS-485 端子	RS422/485 (4 線式)	「設定例 7」 (21 ページ)	「結線図 8」 (136 ページ)
			RS422/485 (2 線式)	「設定例 8」 (23 ページ)	「結線図 9」 (143 ページ)
FR-V500	FR-V520- □ K FR-V540- □ K	インバータ上の PU コネクタ	RS422/485 (4 線式)	「設定例 9」 (25 ページ)	「結線図 4」 (84 ページ)※ ²
		FR-A5NR 上の端子	RS422/485 (4 線式)	「設定例 10」 (27 ページ)	「結線図 7」 (129 ページ)
FR-V500L	FR-V520L- □ K FR-V540L- □ K	インバータ上の PU コネクタ	RS422/485 (4 線式)	「設定例 9」 (25 ページ)	「結線図 4」 (84 ページ)※ ²
		FR-A5NR 上の端子	RS422/485 (4 線式)	「設定例 10」 (27 ページ)	「結線図 7」 (129 ページ)

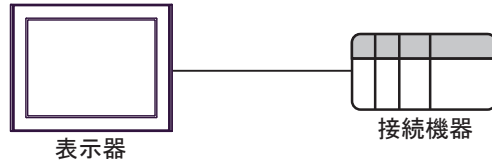
シリーズ	インバータ※ ¹	リンク I/F	通信方式	設定例	結線図
FR-A500	FR-A520- □ K FR-A540- □ K	インバータ上の PU コネクタ	RS422/485 (4 線式)	「設定例 11」 (29 ページ)	「結線図 4」 (84 ページ) ※ ²
		FR-A5NR 上の端子	RS422/485 (4 線式)	「設定例 12」 (31 ページ)	「結線図 7」 (129 ページ)
FR-A500L	FR-A520L- □ K FR-A540L- □ K	インバータ上の PU コネクタ	RS422/485 (4 線式)	「設定例 11」 (29 ページ)	「結線図 4」 (84 ページ) ※ ²
		FR-A5NR 上の端子	RS422/485 (4 線式)	「設定例 12」 (31 ページ)	「結線図 7」 (129 ページ)
FR-F500	FR-F520- □ K FR-F540- □ K	インバータ上の PU コネクタ	RS422/485 (4 線式)	「設定例 13」 (33 ページ)	「結線図 4」 (84 ページ) ※ ²
		FR-A5NR 上の端子	RS422/485 (4 線式)	「設定例 14」 (35 ページ)	「結線図 7」 (129 ページ)
FR-F500L	FR-F520L- □ K FR-F540L- □ K	インバータ上の PU コネクタ	RS422/485 (4 線式)	「設定例 13」 (33 ページ)	「結線図 4」 (84 ページ) ※ ²
		FR-A5NR 上の端子	RS422/485 (4 線式)	「設定例 14」 (35 ページ)	「結線図 7」 (129 ページ)
FR-E500	FR-E520- □ K FR-E540- □ K FR-E520S- □ K FR-E510W- □ K	インバータ上の PU コネクタ	RS422/485 (4 線式)	「設定例 15」 (37 ページ)	「結線図 4」 (84 ページ) ※ ²
FR-C500	FR-C520- □ K	インバータ上の PU コネクタ	RS422/485 (4 線式)	「設定例 16」 (39 ページ)	「結線図 4」 (84 ページ) ※ ²
FR-S500	FR-S520- □ K(-R)(-C) FR-S540- □ K(-R) FR-S520S- □ K(-R) FR-S510W- □ K(-R) FR-S520E- □ K(-C) FR-S540E- □ K FR-S520SE- □ K FR-S510WE- □ K	インバータ上の RS-485 コネクタ	RS422/485 (4 線式)	「設定例 17」 (41 ページ)	「結線図 4」 (84 ページ) ※ ²
	FR-S520E- □ K-NMR	インバータ上の RS-485 端子	RS422/485 (2 線式)	「設定例 18」 (43 ページ)	「結線図 6」 (118 ページ)
FR-F500J	FR-F520J- □ K(F) FR-F540J- □ K(F)	インバータ上の RS-485 コネクタ	RS422/485 (4 線式)	「設定例 19」 (45 ページ)	「結線図 4」 (84 ページ) ※ ²
FR-B,B3(A500)	FR-B- □ K FR-B3-(N)(H) □ K	インバータ上の PU コネクタ	RS422/485 (4 線式)	「設定例 20」 (47 ページ)	「結線図 4」 (84 ページ) ※ ²
		FR-A5NR 上の端子	RS422/485 (4 線式)	「設定例 21」 (49 ページ)	「結線図 7」 (129 ページ)
FR-B,B3(A700)	FR-B- □ K FR-B3-(N)(H) □ K	インバータ上の PU コネクタ	RS422/485 (4 線式)	「設定例 22」 (51 ページ)	「結線図 1」 (61 ページ)
		インバータ上の RS-485 端子	RS422/485 (4 線式)	「設定例 23」 (53 ページ)	「結線図 2」 (66 ページ)
			RS422/485 (2 線式)	「設定例 24」 (55 ページ)	「結線図 3」 (73 ページ)

※¹ □は各インバータの容量により異なります。

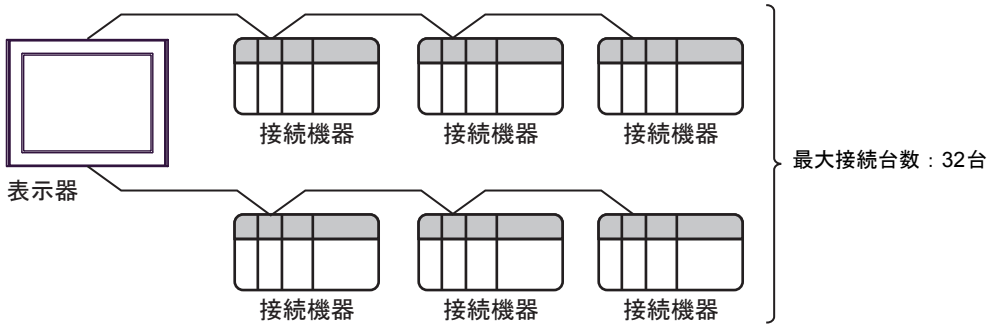
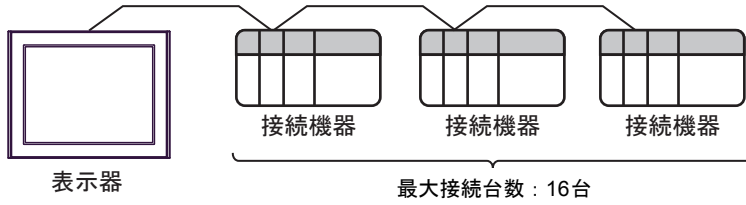
※² 1:1 接続の場合は結線図 1 を使用することもできます。

■ 接続構成

- 1:1 接続



- 1:n 接続



■ IPC の COM ポートについて

接続機器と IPC を接続する場合、使用できる COM ポートはシリーズと通信方式によって異なります。詳細は IPC のマニュアルを参照してください。

使用可能ポート

シリーズ	使用可能ポート		
	RS-232C	RS-422/485(4 線式)	RS-422/485(2 線式)
PS-2000B	COM1 ^{※1} 、COM2、 COM3 ^{※1} 、COM4	-	-
PS-3450A、PS-3451A、 PS3000-BA、PS3001-BD	COM1、COM2 ^{※1※2}	COM2 ^{※1※2}	COM2 ^{※1※2}
PS-3650A(T41 機種)、 PS-3651A(T41 機種)	COM1 ^{※1}	-	-
PS-3650A(T42 機種)、 PS-3651A(T42 機種)	COM1 ^{※1※2} 、COM2	COM1 ^{※1※2}	COM1 ^{※1※2}
PS-3700A (Pentium®4-M) PS-3710A	COM1 ^{※1} 、COM2 ^{※1} 、 COM3 ^{※2} 、COM4	COM3 ^{※2}	COM3 ^{※2}
PS-3711A	COM1 ^{※1} 、COM2 ^{※2}	COM2 ^{※2}	COM2 ^{※2}
PS4000 ^{※3}	COM1、COM2	-	-
PL3000	COM1 ^{※1※2} 、 COM2 ^{※1} 、COM3、 COM4	COM1 ^{※1※2}	COM1 ^{※1※2}

※1 RI/5V を切替えることができます。IPC の切替えスイッチで切替えてください。

※2 通信方式をディップスイッチで設定する必要があります。使用する通信方式に合わせて、以下のように設定してください。

※3 拡張スロットに搭載した COM ポートと接続機器を通信させる場合、通信方式は RS-232C のみサポートします。ただし、COM ポートの仕様上、ER(DTR/CTS) 制御はできません。接続機器との接続には自作ケーブルを使用し、ピン番号 1、4、6、9 には何も接続しないでください。ピン配列は IPC のマニュアルを参照してください。

ディップスイッチの設定：RS-232C

ディップスイッチ	設定値	設定内容
1	OFF ^{※1}	予約 (常時 OFF)
2	OFF	通信方式：RS-232C
3	OFF	
4	OFF	SD(TXD) の出力モード：常に出力
5	OFF	SD(TXD) への終端抵抗挿入 (220Ω)：なし
6	OFF	RD(RXD) への終端抵抗挿入 (220Ω)：なし
7	OFF	SDA(TXA) と RDA(RXA) の短絡：しない
8	OFF	SDB(TXB) と RDB(RXB) の短絡：しない
9	OFF	RS(RTS) 自動制御モード：無効
10	OFF	

※1 PS-3450A、PS-3451A、PS3000-BA、PS3001-BD を使用する場合のみ設定値を ON にする必要があります。

ディップスイッチの設定 : RS-422/485 (4 線式)

ディップスイッチ	設定値	設定内容
1	OFF	予約 (常時 OFF)
2	ON	通信方式 : RS-422/485
3	ON	
4	OFF	SD(TXD) の出力モード : 常に出力
5	OFF	SD(TXD) への終端抵抗挿入 (220Ω) : なし
6	OFF	RD(RXD) への終端抵抗挿入 (220Ω) : なし
7	OFF	SDA(TXA) と RDA(RXA) の短絡 : しない
8	OFF	SDB(TXB) と RDB(RXB) の短絡 : しない
9	OFF	RS(RTS) 自動制御モード : 無効
10	OFF	

ディップスイッチの設定 : RS-422/485 (2 線式)

ディップスイッチ	設定値	設定内容
1	OFF	予約 (常時 OFF)
2	ON	通信方式 : RS-422/485
3	ON	
4	OFF	SD(TXD) の出力モード : 常に出力
5	OFF	SD(TXD) への終端抵抗挿入 (220Ω) : なし
6	OFF	RD(RXD) への終端抵抗挿入 (220Ω) : なし
7	ON	SDA(TXA) と RDA(RXA) の短絡 : する
8	ON	SDB(TXB) と RDB(RXB) の短絡 : する
9	ON	RS(RTS) 自動制御モード : 有効
10	ON	

2 接続機器の選択

表示器と接続する接続機器を選択します。



設定項目	設定内容
接続機器数	設定するシリーズ数を「1～4」で入力します。
メーカー	接続する接続機器のメーカーを選択します。「三菱電機（株）」を選択します。
シリーズ	接続する接続機器の種類（シリーズ）と接続方法を選択します。「FREQROL インバータ」を選択します。 「FREQROL インバータ」で接続できる接続機器はシステム構成で確認してください。 ☞「1 システム構成」(3 ページ)
ポート	接続機器と接続する表示器のポートを選択します。
システムエリアを使用する	本ドライバでは使用できません。

3 通信設定例

(株) デジタルが推奨する表示器と接続機器の通信設定例を示します。

3.1 設定例 1

■ GP-Pro EX の設定

◆ 通信設定

設定画面を表示するには、[プロジェクト]メニューの[システム設定]-[接続機器設定]をクリックします。

接続機器1

概要 接続機器変更

メーカー シリーズ ポート

文字列データモード [変更](#)

通信設定

通信方式 RS232C RS422/485(2線式) RS422/485(4線式)

通信速度

データ長 7 8

パリティ なし 偶数 奇数

ストップビット 1 2

フロー制御 なし ER(DTR/CTS) XON/XOFF

タイムアウト (sec)

リトライ

送信ウェイト (ms)

RI / VCC RI VCC

RS232Cの場合、9番ピンをRI(入力)にするかVCC(5V電源供給)にするかを選択できます。デジタル製RS232Cアイソレーションユニットを使用する場合は、VCCを選択してください。

機器別設定

接続可能台数 16台 [機器を追加](#)

No.	機器名	設定	間接機器追加
1	PLC1	シリーズ=FR-A700/A701,局番号=0	<input type="button" value="+"/>

◆ 機器設定

設定画面を表示するには、[接続機器設定]の[機器別設定]から設定したい接続機器の ([設定]) をクリックします。

複数の接続機器を接続する場合は、[接続機器設定]の[機器別設定]から[機器を追加]をクリックすることで、接続機器を増やすことができます。

個別機器設定

PLC1

シリーズ

シリーズを変更した場合は、すでに使用されているアドレスを再確認してください。

局番号

■ 接続機器の設定

接続機器の通信設定は CPU ユニットのオペレーションパネルの PU/EXT キー、MODE キー、M ダイアルまたは SET キーで行います。

詳細は接続機器のマニュアルを参照してください。

- 1 電源を ON にします。
- 2 PU/EXT キーを押して PU 運転モードを選択します。
- 3 MODE キーを押してパラメータ設定モードを選択します。
- 4 M ダイアルで設定するパラメータ No. を表示します。
- 5 SET キーを押して現在の設定値を表示します。
- 6 M ダイアルで設定値を設定します。
- 7 SET キーを押して設定値を確定します。

設定パラメータ No.	設定値	設定内容
117	0	PU 通信局番
118	192	PU 通信速度
119	1	PU 通信ストップビット長
120	2	PU 通信パリティチェック
121	1	PU 通信リトライ回数
122	0 以外	PU 通信チェック時間間隔
123	9999	PU 通信待ち時間設定
124	1	PU 通信 CR/LF 選択

MEMO

- パラメータ変更後、必ず接続機器を再起動してください。

3.2 設定例 2

■ GP-Pro EX の設定

◆ 通信設定

設定画面を表示するには、[プロジェクト]メニューの[システム設定]-[接続機器設定]をクリックします。

接続機器1

概要 [接続機器変更](#)

メーカー 三菱電機(株) シリーズ FREQROL インバータ ポート COM1

文字列データモード 1 [変更](#)

通信設定

通信方式 RS232C RS422/485(2線式) RS422/485(4線式)

通信速度 19200

データ長 7 8

パリティ なし 偶数 奇数

ストップビット 1 2

フロー制御 なし ER(DTR/CTS) XON/XOFF

タイムアウト 3 (sec)

リトライ 2

送信ウエイト 0 (ms)

RI / VCC RI VCC

RS232Cの場合、9番ピンをRI(入力)にするかVCC(5V電源供給)にするかを選択できます。デジタル製RS232Cアイソレーションユニットを使用する場合は、VCCを選択してください。

[初期設定](#)

機器別設定

接続可能台数 16台 [機器を追加](#)

No.	機器名	設定	間接機器追加
1	PLC1	シリーズ=FR-A700/A701,局番号=0	+

◆ 機器設定

設定画面を表示するには、[接続機器設定]の[機器別設定]から設定したい接続機器の ([設定]) をクリックします。

複数の接続機器を接続する場合は、[接続機器設定]の[機器別設定]から[機器を追加]をクリックすることで、接続機器を増やすことができます。

個別機器設定

PLC1

シリーズ FR-A700/A701

シリーズを変更した場合は、すでに使用されているアドレスを再確認してください。

局番号 0

[初期設定](#)

[OK\(O\)](#) [キャンセル](#)

■ 接続機器の設定

接続機器の通信設定は CPU ユニットのオペレーションパネルの PU/EXT キー、MODE キー、M ダイアルまたは SET キーで行います。

詳細は接続機器のマニュアルを参照してください。

- 1 電源を ON にします。
- 2 PU/EXT キーを押して PU 運転モードを選択します。
- 3 MODE キーを押してパラメータ設定モードを選択します。
- 4 M ダイアルで設定するパラメータ No. を表示します。
- 5 SET キーを押して現在の設定値を表示します。
- 6 M ダイアルで設定値を設定します。
- 7 SET キーを押して設定値を確定します。

設定パラメータ No.	設定値	設定内容
331	0	RS-485 通信局番
332	192	RS-485 通信速度
333	1	RS-485 通信ストップビット長
334	2	RS-485 通信パリティチェック選択
335	1	RS-485 通信リトライ回数
336	0 以外	RS-485 通信チェック時間間隔
337	9999	RS-485 通信待ち時間設定
341	1	RS-485 通信 CR/LF 選択
549	0	プロトコル選択

MEMO

- パラメータ変更後、必ず接続機器を再起動してください。


3.3 設定例 3

■ GP-Pro EX の設定

◆ 通信設定

設定画面を表示するには、[プロジェクト]メニューの[システム設定]-[接続機器設定]をクリックします。

◆ 機器設定

設定画面を表示するには、[接続機器設定]の[機器別設定]から設定したい接続機器の  ([設定]) をクリックします。

複数の接続機器を接続する場合は、[接続機器設定]の[機器別設定]から[機器を追加]をクリックすることで、接続機器を増やすことができます。

■ 接続機器の設定

接続機器の通信設定は CPU ユニットのオペレーションパネルの PU/EXT キー、MODE キー、M ダイアルまたは SET キーで行います。

詳細は接続機器のマニュアルを参照してください。

- 1 電源を ON にします。
- 2 PU/EXT キーを押して PU 運転モードを選択します。
- 3 MODE キーを押してパラメータ設定モードを選択します。
- 4 M ダイアルで設定するパラメータ No. を表示します。
- 5 SET キーを押して現在の設定値を表示します。
- 6 M ダイアルで設定値を設定します。
- 7 SET キーを押して設定値を確定します。

設定パラメータ No.	設定値	設定内容
331	0	RS-485 通信局番
332	192	RS-485 通信速度
333	1	RS-485 通信ストップビット長
334	2	RS-485 通信パリティチェック選択
335	1	RS-485 通信リトライ回数
336	0 以外	RS-485 通信チェック時間間隔
337	9999	RS-485 通信待ち時間設定
341	1	RS-485 通信 CR/LF 選択
549	0	プロトコル選択

MEMO

- パラメータ変更後、必ず接続機器を再起動してください。


3.4 設定例 4

■ GP-Pro EX の設定

◆ 通信設定

設定画面を表示するには、[プロジェクト]メニューの[システム設定]-[接続機器設定]をクリックします。

◆ 機器設定

設定画面を表示するには、[接続機器設定]の[機器別設定]から設定したい接続機器の  ([設定]) をクリックします。

複数の接続機器を接続する場合は、[接続機器設定]の[機器別設定]から[機器を追加]をクリックすることで、接続機器を増やすことができます。

■ 接続機器の設定

接続機器の通信設定は CPU ユニットのオペレーションパネルの PU/EXT キー、MODE キー、M ダイアルまたは SET キーで行います。

詳細は接続機器のマニュアルを参照してください。

- 1 電源を ON にします。
- 2 PU/EXT キーを押して PU 運転モードを選択します。
- 3 MODE キーを押してパラメータ設定モードを選択します。
- 4 M ダイアルで設定するパラメータ No. を表示します。
- 5 SET キーを押して現在の設定値を表示します。
- 6 M ダイアルで設定値を設定します。
- 7 SET キーを押して設定値を確定します。

設定パラメータ No.	設定値	設定内容
117	0	PU 通信局番
118	192	PU 通信速度
119	1	PU 通信ストップビット長
120	2	PU 通信パリティチェック
121	1	PU 通信リトライ回数
122	0 以外	PU 通信チェック時間間隔
123	9999	PU 通信待ち時間設定
124	1	PU 通信 CR/LF 有無選択

MEMO

- パラメータ変更後、必ず接続機器を再起動してください。


3.5 設定例 5

■ GP-Pro EX の設定

◆ 通信設定

設定画面を表示するには、[プロジェクト]メニューの[システム設定]-[接続機器設定]をクリックします。

◆ 機器設定

設定画面を表示するには、[接続機器設定]の[機器別設定]から設定したい接続機器の  ([設定]) をクリックします。

複数の接続機器を接続する場合は、[接続機器設定]の[機器別設定]から[機器を追加]をクリックすることで、接続機器を増やすことができます。

■ 接続機器の設定

接続機器の通信設定は CPU ユニットのオペレーションパネルの PU/EXT キー、MODE キー、M ダイアルまたは SET キーで行います。

詳細は接続機器のマニュアルを参照してください。

- 1 電源を ON にします。
- 2 PU/EXT キーを押して PU 運転モードを選択します。
- 3 MODE キーを押してパラメータ設定モードを選択します。
- 4 M ダイアルで設定するパラメータ No. を表示します。
- 5 SET キーを押して現在の設定値を表示します。
- 6 M ダイアルで設定値を設定します。
- 7 SET キーを押して設定値を確定します。

設定パラメータ No.	設定値	設定内容
331	0	RS-485 通信局番
332	192	RS-485 通信速度
333	1	RS-485 通信ストップビット長
334	2	RS-485 通信パリティチェック選択
335	1	RS-485 通信リトライ回数
336	0 以外	RS-485 通信チェック時間間隔
337	9999	RS-485 通信待ち時間設定
341	1	RS-485 通信 CR/LF 選択
549	0	プロトコル選択

MEMO

- パラメータ変更後、必ず接続機器を再起動してください。

3.6 設定例 6

■ GP-Pro EX の設定

◆ 通信設定

設定画面を表示するには、[プロジェクト]メニューの[システム設定]-[接続機器設定]をクリックします。

接続機器1 |

概要 接続機器変更

メーカー シリーズ ポート

文字列データモード 変更

通信設定

通信方式 RS232C RS422/485(2線式) RS422/485(4線式)

通信速度

データ長 7 8

パリティ なし 偶数 奇数

ストップビット 1 2

フロー制御 なし ER(DTR/CTS) XON/XOFF

タイムアウト (sec)

リトライ

送信ウェイト (ms)

RI / VCC RI VCC

RS232Cの場合、9番ピンをRI(入力)にするかVCC(5V電源供給)にするかを選択できます。デジタル製RS232Cアイソレーションユニットを使用する場合は、VCCを選択してください。


初期設定

機器別設定

接続可能台数 16台 機器を追加

No.	機器名	設定	間接機器追加
1	PLC1	シリーズ=FR-F700,局番号=0	+

◆ 機器設定

設定画面を表示するには、[接続機器設定]の[機器別設定]から設定したい接続機器の  ([設定]) をクリックします。

複数の接続機器を接続する場合は、[接続機器設定]の[機器別設定]から[機器を追加]をクリックすることで、接続機器を増やすことができます。

個別機器設定

PLC1

シリーズ

シリーズを変更した場合は、すでに使用されているアドレスを再確認してください。

局番号

初期設定

OK(O) キャンセル

■ 接続機器の設定

接続機器の通信設定は CPU ユニットのオペレーションパネルの PU/EXT キー、MODE キー、M ダイアルまたは SET キーで行います。

詳細は接続機器のマニュアルを参照してください。

- 1 電源を ON にします。
- 2 PU/EXT キーを押して PU 運転モードを選択します。
- 3 MODE キーを押してパラメータ設定モードを選択します。
- 4 M ダイアルで設定するパラメータ No. を表示します。
- 5 SET キーを押して現在の設定値を表示します。
- 6 M ダイアルで設定値を設定します。
- 7 SET キーを押して設定値を確定します。

設定パラメータ No.	設定値	設定内容
331	0	RS-485 通信局番
332	192	RS-485 通信速度
333	1	RS-485 通信ストップビット長
334	2	RS-485 通信パリティチェック選択
335	1	RS-485 通信リトライ回数
336	0 以外	RS-485 通信チェック時間間隔
337	9999	RS-485 通信待ち時間設定
341	1	RS-485 通信 CR/LF 選択
549	0	プロトコル選択

MEMO

- パラメータ変更後、必ず接続機器を再起動してください。

3.7 設定例 7

■ GP-Pro EX の設定

◆ 通信設定

設定画面を表示するには、[プロジェクト]メニューの[システム設定]-[接続機器設定]をクリックします。

接続機器1

概要 [接続機器変更](#)

メーカー シリーズ ポート

文字列データモード [変更](#)

通信設定

通信方式 RS232C RS422/485(2線式) RS422/485(4線式)

通信速度

データ長 7 8

パリティ なし 偶数 奇数

ストップビット 1 2

フロー制御 なし ER(DTR/CTS) XON/XOFF

タイムアウト (sec)

リトライ

送信ウェイト (ms)

RI / VCC RI VCC

RS232Cの場合、9番ピンをRI(入力)にするかVCC(5V電源供給)にするかを選択できます。デジタル製RS232Cアイソレーションユニットを使用する場合は、VCCを選択してください。


[初期設定](#)

機器別設定

接続可能台数 16台 [機器を追加](#)

No.	機器名	設定	間接機器 追加
1	PLC1	シリーズ=FR-E700,局番号=0	+

◆ 機器設定

設定画面を表示するには、[接続機器設定]の[機器別設定]から設定したい接続機器の  ([設定]) をクリックします。

複数の接続機器を接続する場合は、[接続機器設定]の[機器別設定]から[機器を追加]をクリックすることで、接続機器を増やすことができます。

個別機器設定

PLC1

シリーズ

シリーズを変更した場合は、すでに使用されているアドレスを再確認してください。

局番号

[初期設定](#)

[OK\(O\)](#) [キャンセル](#)

■ 接続機器の設定

接続機器の通信設定は CPU ユニットのオペレーションパネルの PU/EXT キー、MODE キー、M ダイアルまたは SET キーで行います。

詳細は接続機器のマニュアルを参照してください。

- 1 電源を ON にします。
- 2 PU/EXT キーを押して PU 運転モードを選択します。
- 3 MODE キーを押してパラメータ設定モードを選択します。
- 4 M ダイアルで設定するパラメータ No. を表示します。
- 5 SET キーを押して現在の設定値を表示します。
- 6 M ダイアルで設定値を設定します。
- 7 SET キーを押して設定値を確定します。

設定パラメータ No.	設定値	設定内容
117	0	PU 通信局番
118	192	PU 通信速度
119	1	PU 通信ストップビット長
120	2	PU 通信パリティチェック
121	1	PU 通信リトライ回数
122	0 以外	PU 通信チェック時間間隔
123	9999	PU 通信待ち時間設定
124	1	PU 通信 CR/LF 選択
549	0	プロトコル選択

MEMO

- パラメータ変更後、必ず接続機器を再起動してください。


3.8 設定例 8

■ GP-Pro EX の設定

◆ 通信設定

設定画面を表示するには、[プロジェクト]メニューの[システム設定]-[接続機器設定]をクリックします。

◆ 機器設定

設定画面を表示するには、[接続機器設定]の[機器別設定]から設定したい接続機器の  ([設定]) をクリックします。

複数の接続機器を接続する場合は、[接続機器設定]の[機器別設定]から[機器を追加]をクリックすることで、接続機器を増やすことができます。

■ 接続機器の設定

接続機器の通信設定は CPU ユニットのオペレーションパネルの PU/EXT キー、MODE キー、M ダイアルまたは SET キーで行います。

詳細は接続機器のマニュアルを参照してください。

- 1 電源を ON にします。
- 2 PU/EXT キーを押して PU 運転モードを選択します。
- 3 MODE キーを押してパラメータ設定モードを選択します。
- 4 M ダイアルで設定するパラメータ No. を表示します。
- 5 SET キーを押して現在の設定値を表示します。
- 6 M ダイアルで設定値を設定します。
- 7 SET キーを押して設定値を確定します。

設定パラメータ No.	設定値	設定内容
117	0	PU 通信局番
118	192	PU 通信速度
119	1	PU 通信ストップビット長
120	2	PU 通信パリティチェック
121	1	PU 通信リトライ回数
122	0 以外	PU 通信チェック時間間隔
123	9999	PU 通信待ち時間設定
124	1	PU 通信 CR/LF 選択
549	0	プロトコル選択

MEMO

- パラメータ変更後、必ず接続機器を再起動してください。

3.9 設定例 9

■ GP-Pro EX の設定

◆ 通信設定

設定画面を表示するには、[プロジェクト]メニューの[システム設定]-[接続機器設定]をクリックします。

接続機器1

概要 [接続機器変更](#)

メーカー シリーズ ポート

文字列データモード [変更](#)

通信設定

通信方式 RS232C RS422/485(2線式) RS422/485(4線式)

通信速度

データ長 7 8

パリティ なし 偶数 奇数

ストップビット 1 2

フロー制御 なし ER(DTR/CTS) XON/XOFF

タイムアウト (sec)

リトライ

送信ウェイト (ms)

RI / VCC RI VCC

RS232Cの場合、9番ピンをRI(入力)にするかVCC(5V電源供給)にするかを選択できます。デジタル製RS232Cアイソレーションユニットを使用する場合は、VCCを選択してください。

[初期設定](#)

機器別設定

接続可能台数 16台 [機器を追加](#)

No.	機器名	設定	間接機器 追加
1	PLC1	シリーズ=FR-V500/V500L,局番号=0	+

◆ 機器設定

設定画面を表示するには、[接続機器設定]の[機器別設定]から設定したい接続機器の ([設定]) をクリックします。

複数の接続機器を接続する場合は、[接続機器設定]の[機器別設定]から[機器を追加]をクリックすることで、接続機器を増やすことができます。

個別機器設定

PLC1

シリーズ

シリーズを変更した場合は、すでに使用されているアドレスを再確認してください。

局番号

[初期設定](#)

[OK\(O\)](#) [キャンセル](#)

■ 接続機器の設定

接続機器の通信設定は CPU ユニットのオペレーションパネルの MODE キー、SET キーまたはアップ・ダウンキーで行います。

詳細は接続機器のマニュアルを参照してください。

- 1 MODE キーを押してパラメータ設定モードを選択します。
- 2 SET キーを押します。
- 3 アップ・ダウンキーを押して設定するパラメータ No. の最上位の数字を表示します。
- 4 SET キーを押します。
- 5 アップ・ダウンキーを押して設定するパラメータ No. の中位の数字を表示します。
- 6 SET キーを押します。
- 7 アップ・ダウンキーを押して設定するパラメータ No. の最下位の数字を表示します。
- 8 SET キーを押して現在の設定値を表示します。
- 9 アップ・ダウンキーを押して設定値を設定します。
- 10 SET キーを 1.5 秒間押して設定値を書込みます。

設定パラメータ No.	設定値	設定内容
117	0	通信局番
118	192	通信速度
119	1	ストップビット長/データ長
120	2	パリティチェック有無
121	1	交信リトライ回数
122	0 以外	交信チェック時間間隔
123	9999	待ち時間設定
124	1	CR/LF 有無選択

MEMO

- パラメータ変更後、必ず接続機器を再起動してください。

3.10 設定例 10

■ GP-Pro EX の設定

◆ 通信設定

設定画面を表示するには、[プロジェクト]メニューの[システム設定]-[接続機器設定]をクリックします。

接続機器1

概要 接続機器変更

メーカー シリーズ ポート

文字列データモード [変更](#)

通信設定

通信方式 RS232C RS422/485(2線式) RS422/485(4線式)

通信速度

データ長 7 8

パリティ なし 偶数 奇数

ストップビット 1 2

フロー制御 なし ER(DTR/CTS) XON/XOFF

タイムアウト (sec)

リトライ

送信ウェイト (ms)


RI / VCC RI VCC

RS232Cの場合、9番ピンをRI(入力)にするかVCC(5V電源供給)にするかを選択できます。デジタル製RS232Cアイソレーションユニットを使用する場合は、VCCを選択してください。

機器別設定

接続可能台数 16台 [機器を追加](#)

No.	機器名	設定	間接機器 追加
1	PLC1	シリーズ=FR-V500/V500L,局番号=0	<input 108="" 203="" 586="" 602"="" data-label="Section-Header" type="button" value="+</input></td> </tr> </tbody> </table> </div> <div data-bbox="/> <h5>◆ 機器設定</h5>

設定画面を表示するには、[接続機器設定]の[機器別設定]から設定したい接続機器の  ([設定]) をクリックします。

複数の接続機器を接続する場合は、[接続機器設定]の[機器別設定]から[機器を追加]をクリックすることで、接続機器を増やすことができます。

個別機器設定

PLC1

シリーズ

シリーズを変更した場合は、すでに使用されているアドレスを再確認してください。

局番号

■ 接続機器の設定

接続機器の通信設定は CPU ユニットのオペレーションパネルの MODE キー、SET キーまたはアップ・ダウンキーで行います。

詳細は接続機器のマニュアルを参照してください。

- 1 MODE キーを押してパラメータ設定モードを選択します。
- 2 SET キーを押します。
- 3 アップ・ダウンキーを押して設定するパラメータ No. の最上位の数字を表示します。
- 4 SET キーを押します。
- 5 アップ・ダウンキーを押して設定するパラメータ No. の中位の数字を表示します。
- 6 SET キーを押します。
- 7 アップ・ダウンキーを押して設定するパラメータ No. の最下位の数字を表示します。
- 8 SET キーを押して現在の設定値を表示します。
- 9 アップ・ダウンキーを押して設定値を設定します。
- 10 SET キーを 1.5 秒間押して設定値を書込みます。

設定パラメータ No.	設定値	設定内容
331	0	通信局番
332	192	通信速度
333	1	ストップビット長
334	2	パリティチェック有無
335	1	交信リトライ回数
336	0 以外	交信チェック時間間隔
337	9999	待ち時間設定
341	1	CR/LF 有無選択

MEMO

- パラメータ変更後、必ず接続機器を再起動してください。

3.11 設定例 11

■ GP-Pro EX の設定

◆ 通信設定

設定画面を表示するには、[プロジェクト]メニューの[システム設定]-[接続機器設定]をクリックします。

接続機器1

概要 接続機器変更

メーカー シリーズ ポート

文字列データモード [変更](#)

通信設定

通信方式 RS232C RS422/485(2線式) RS422/485(4線式)

通信速度

データ長 7 8

パリティ なし 偶数 奇数

ストップビット 1 2

フロー制御 なし ER(DTR/CTS) XON/XOFF

タイムアウト (sec)

リトライ

送信ウェイト (ms)

RI / VCC RI VCC


RS232Cの場合、9番ピンをRI(入力)にするかVCC(5V電源供給)にするかを選択できます。デジタル製RS232Cアイソレーションユニットを使用する場合は、VCCを選択してください。

機器別設定

接続可能台数 16台 [機器を追加](#)

No.	機器名	設定
1	PLC1	シリーズ=FR-A500/A500L,局番号=0

◆ 機器設定

設定画面を表示するには、[接続機器設定]の[機器別設定]から設定したい接続機器の  ([設定]) をクリックします。

複数の接続機器を接続する場合は、[接続機器設定]の[機器別設定]から[機器を追加]をクリックすることで、接続機器を増やすことができます。

個別機器設定

PLC1

シリーズ

シリーズを変更した場合は、すでに使用されているアドレスを再確認してください。

局番号

■ 接続機器の設定

接続機器の通信設定は CPU ユニットのオペレーションパネルの MODE キー、SET キーまたはアップ・ダウンキーで行います。

詳細は接続機器のマニュアルを参照してください。

- 1 MODE キーを押してパラメータ設定モードを選択します。
- 2 SET キーを押します。
- 3 アップ・ダウンキーを押して設定するパラメータ No. の最上位の数字を表示します。
- 4 SET キーを押します。
- 5 アップ・ダウンキーを押して設定するパラメータ No. の中位の数字を表示します。
- 6 SET キーを押します。
- 7 アップ・ダウンキーを押して設定するパラメータ No. の最下位の数字を表示します。
- 8 SET キーを押して現在の設定値を表示します。
- 9 アップ・ダウンキーを押して設定値を設定します。
- 10 SET キーを 1.5 秒間押して設定値を書込みます。

設定パラメータ No.	設定値	設定内容
117	0	通信局番
118	192	通信速度
119	1	ストップビット長/データ長
120	2	パリティチェック有無
121	1	交信リトライ回数
122	0 以外	交信チェック時間間隔
123	9999	待ち時間設定
124	1	CR/LF 有無選択

MEMO

- パラメータ変更後、必ず接続機器を再起動してください。

3.12 設定例 12

■ GP-Pro EX の設定

◆ 通信設定

設定画面を表示するには、[プロジェクト]メニューの[システム設定]-[接続機器設定]をクリックします。

接続機器1

概要

メーカー シリーズ ポート [接続機器変更](#)

文字列データモード [変更](#)

通信設定

通信方式 RS232C RS422/485(2線式) RS422/485(4線式)

通信速度

データ長 7 8

パリティ なし 偶数 奇数

ストップビット 1 2

フロー制御 なし ER(DTR/CTS) XON/XOFF

タイムアウト (sec)

リトライ

送信ウェイト (ms)

RI / VCC RI VCC

RS232Cの場合、9番ピンをRI(入力)にするかVCC(5V電源供給)にするかを選択できます。デジタル製RS232Cアイソレーションユニットを使用する場合は、VCCを選択してください。

[初期設定](#)

機器別設定

接続可能台数 16台 [機器を追加](#)

No.	機器名	設定
1	PLC1	シリーズ=FR-A500/A500L,局番号=0

間接機器 [追加](#)

◆ 機器設定

設定画面を表示するには、[接続機器設定]の[機器別設定]から設定したい接続機器の ([設定]) をクリックします。

複数の接続機器を接続する場合は、[接続機器設定]の[機器別設定]から[機器を追加]をクリックすることで、接続機器を増やすことができます。

個別機器設定

PLC1

シリーズ

シリーズを変更した場合は、すでに使用されているアドレスを再確認してください。

局番号

[初期設定](#)

[OK\(O\)](#) [キャンセル](#)

■ 接続機器の設定

接続機器の通信設定は CPU ユニットのオペレーションパネルの MODE キー、SET キーまたはアップ・ダウンキーで行います。

詳細は接続機器のマニュアルを参照してください。

- 1 MODE キーを押してパラメータ設定モードを選択します。
- 2 SET キーを押します。
- 3 アップ・ダウンキーを押して設定するパラメータ No. の最上位の数字を表示します。
- 4 SET キーを押します。
- 5 アップ・ダウンキーを押して設定するパラメータ No. の中位の数字を表示します。
- 6 SET キーを押します。
- 7 アップ・ダウンキーを押して設定するパラメータ No. の最下位の数字を表示します。
- 8 SET キーを押して現在の設定値を表示します。
- 9 アップ・ダウンキーを押して設定値を設定します。
- 10 SET キーを 1.5 秒間押して設定値を書込みます。

設定パラメータ No.	設定値	設定内容
331	0	インバータ局番
332	192	通信速度
333	1	ストップビット長
334	2	パリティチェック有無
335	1	交信リトライ回数
336	0 以外	交信チェック時間間隔
337	9999	待ち時間設定
341	1	CR/LF 有無選択

MEMO

- パラメータ変更後、必ず接続機器を再起動してください。


3.13 設定例 13

■ GP-Pro EX の設定

◆ 通信設定

設定画面を表示するには、[プロジェクト]メニューの[システム設定]-[接続機器設定]をクリックします。

◆ 機器設定

設定画面を表示するには、[接続機器設定]の[機器別設定]から設定したい接続機器の  ([設定]) をクリックします。

複数の接続機器を接続する場合は、[接続機器設定]の[機器別設定]から[機器を追加]をクリックすることで、接続機器を増やすことができます。

■ 接続機器の設定

接続機器の通信設定は CPU ユニットのオペレーションパネルの MODE キー、SET キーまたはアップ・ダウンキーで行います。

詳細は接続機器のマニュアルを参照してください。

- 1 MODE キーを押してパラメータ設定モードを選択します。
- 2 SET キーを押します。
- 3 アップ・ダウンキーを押して設定するパラメータ No. の最上位の数字を表示します。
- 4 SET キーを押します。
- 5 アップ・ダウンキーを押して設定するパラメータ No. の中位の数字を表示します。
- 6 SET キーを押します。
- 7 アップ・ダウンキーを押して設定するパラメータ No. の最下位の数字を表示します。
- 8 SET キーを押して現在の設定値を表示します。
- 9 アップ・ダウンキーを押して設定値を設定します。
- 10 SET キーを 1.5 秒間押して設定値を書込みます。

設定パラメータ No.	設定値	設定内容
117	0	局番
118	192	通信速度
119	1	ストップビット長/データ長
120	2	パリティチェック有無
121	1	交信リトライ回数
122	0 以外	交信チェック時間間隔
123	9999	待ち時間設定
124	1	CR/LF 有無選択

MEMO

- パラメータ変更後、必ず接続機器を再起動してください。

3.14 設定例 14

■ GP-Pro EX の設定

◆ 通信設定

設定画面を表示するには、[プロジェクト]メニューの[システム設定]-[接続機器設定]をクリックします。

接続機器1

概要 接続機器変更

メーカー 三菱電機(株) シリーズ FREQROL インバータ ポート COM1

文字列データモード 1 [変更](#)

通信設定

通信方式 RS232C RS422/485(2線式) RS422/485(4線式)

通信速度 19200

データ長 7 8

パリティ なし 偶数 奇数

ストップビット 1 2

フロー制御 なし ER(DTR/CTS) XON/XOFF

タイムアウト 3 (sec)

リトライ 2

送信ウェイト 0 (ms)

RI / VCC RI VCC

RS232Cの場合、9番ピンをRI(入力)にするかVCC(5V電源供給)にするかを選択できます。デジタル製RS232Cアイソレーションユニットを使用する場合は、VCCを選択してください。


[初期設定](#)

機器別設定

接続可能台数 16台 [機器を追加](#)

No.	機器名	設定	間接機器 追加
1	PLC1	シリーズ=FR-F500/F500L,局番号=0	+

◆ 機器設定

設定画面を表示するには、[接続機器設定]の[機器別設定]から設定したい接続機器の  ([設定]) をクリックします。

複数の接続機器を接続する場合は、[接続機器設定]の[機器別設定]から[機器を追加]をクリックすることで、接続機器を増やすことができます。

個別機器設定

PLC1

シリーズ FR-F500/F500L

シリーズを変更した場合は、すでに使用されているアドレスを再確認してください。

局番号 0

[初期設定](#)

[OK\(O\)](#) [キャンセル](#)

■ 接続機器の設定

接続機器の通信設定は CPU ユニットのオペレーションパネルの MODE キー、SET キーまたはアップ・ダウンキーで行います。

詳細は接続機器のマニュアルを参照してください。

- 1 MODE キーを押してパラメータ設定モードを選択します。
- 2 SET キーを押します。
- 3 アップ・ダウンキーを押して設定するパラメータ No. の最上位の数字を表示します。
- 4 SET キーを押します。
- 5 アップ・ダウンキーを押して設定するパラメータ No. の中位の数字を表示します。
- 6 SET キーを押します。
- 7 アップ・ダウンキーを押して設定するパラメータ No. の最下位の数字を表示します。
- 8 SET キーを押して現在の設定値を表示します。
- 9 アップ・ダウンキーを押して設定値を設定します。
- 10 SET キーを 1.5 秒間押して設定値を書込みます。

設定パラメータ No.	設定値	設定内容
331	0	インバータ局番
332	192	通信速度
333	1	ストップビット長
334	2	パリティチェック有無
335	1	交信リトライ回数
336	0 以外	交信チェック時間間隔
337	9999	待ち時間設定
341	1	CR/LF 有無選択

MEMO

- パラメータ変更後、必ず接続機器を再起動してください。

3.15 設定例 15

■ GP-Pro EX の設定

◆ 通信設定

設定画面を表示するには、[プロジェクト]メニューの[システム設定]-[接続機器設定]をクリックします。

接続機器1

概要 接続機器変更

メーカー シリーズ ポート

文字列データモード [変更](#)

通信設定

通信方式 RS232C RS422/485(2線式) RS422/485(4線式)

通信速度

データ長 7 8

パリティ なし 偶数 奇数

ストップビット 1 2

フロー制御 なし ER(DTR/CTS) XON/XOFF

タイムアウト (sec)

リトライ

送信ウェイト (ms)

RI / VCC RI VCC


RS232Cの場合、9番ピンをRI(入力)にするかVCC(5V電源供給)にするかを選択できます。デジタル製RS232Cアイソレーションユニットを使用する場合は、VCCを選択してください。

機器別設定

接続可能台数 16台 [機器を追加](#)

No.	機器名	設定	間接機器追加
1	PLC1	シリーズ=FR-E500,局番号=0	<input type="button" value="追加"/>

◆ 機器設定

設定画面を表示するには、[接続機器設定]の[機器別設定]から設定したい接続機器の  ([設定]) をクリックします。

複数の接続機器を接続する場合は、[接続機器設定]の[機器別設定]から[機器を追加]をクリックすることで、接続機器を増やすことができます。

個別機器設定

PLC1

シリーズ

シリーズを変更した場合は、すでに使用されているアドレスを再確認してください。

局番号

■ 接続機器の設定

接続機器の通信設定は CPU ユニットのオペレーションパネルの MODE キー、SET キーまたはアップ・ダウンキーで行います。

詳細は接続機器のマニュアルを参照してください。

- 1 MODE キーを押してパラメータ設定モードを選択します。
- 2 SET キーを押します。
- 3 アップ・ダウンキーを押して設定するパラメータ No. の最上位の数字を表示します。
- 4 SET キーを押します。
- 5 アップ・ダウンキーを押して設定するパラメータ No. の中位の数字を表示します。
- 6 SET キーを押します。
- 7 アップ・ダウンキーを押して設定するパラメータ No. の最下位の数字を表示します。
- 8 SET キーを押して現在の設定値を表示します。
- 9 アップ・ダウンキーを押して設定値を設定します。
- 10 SET キーを 1.5 秒間押して設定値を書込みます。

設定パラメータ No.	設定値	設定内容
117	0	通信局番
118	192	通信速度
119	1	ストップビット長
120	2	パリティチェック有無
121	1	交信リトライ回数
122	0 以外	交信チェック時間間隔
123	9999	待ち時間設定
124	1	CR/LF 有無選択

MEMO

- パラメータ変更後、必ず接続機器を再起動してください。


3.16 設定例 16

■ GP-Pro EX の設定

◆ 通信設定

設定画面を表示するには、[プロジェクト]メニューの[システム設定]-[接続機器設定]をクリックします。

◆ 機器設定

設定画面を表示するには、[接続機器設定]の[機器別設定]から設定したい接続機器の  ([設定]) をクリックします。

複数の接続機器を接続する場合は、[接続機器設定]の[機器別設定]から[機器を追加]をクリックすることで、接続機器を増やすことができます。

■ 接続機器の設定

接続機器の通信設定は CPU ユニットのオペレーションパネルの PU/EXT キーと三菱電機（株）製インバータセットアップソフトウェアで行います。

詳細は接続機器のマニュアルを参照してください。

- 1 PU/EXT キーを押して、PU 運転モードを選択します。
- 2 インバータセットアップソフトウェアを起動します。
- 3 [システム設定] ウィンドウで設定する局番をダブルクリックし、[インバータの構成] ダイアログボックスを表示します。
- 4 [機種] で「FR-C500」を選択します。
- 5 [容量] でインバータの容量を選択します。
- 6 [OK] をクリックします。
- 7 [確定] をクリックします。
- 8 [OFFLINE] をクリックし、[ONLINE] へ変更します。
- 9 [パラメータ] メニューから [全リスト形式] を選択し、[パラメータ 全リスト形式] ウィンドウを表示します。
- 10 通信設定を以下のように設定します。

設定パラメータ No.	設定値	設定内容
331	0	通信局番
332	192	通信速度
333	1	ストップビット長
334	2	パリティチェック有無
335	1	交信リトライ回数
336	0 以外	交信チェック時間間隔
337	9999	待ち時間設定
341	1	CR/LF 選択

- 11 [一括書込] をクリックします。

以上で接続機器の設定は完了です。

MEMO

- パラメータ変更後、必ず接続機器を再起動してください。


3.17 設定例 17

■ GP-Pro EX の設定

◆ 通信設定

設定画面を表示するには、[プロジェクト]メニューの[システム設定]-[接続機器設定]をクリックします。

◆ 機器設定

設定画面を表示するには、[接続機器設定]の[機器別設定]から設定したい接続機器の  ([設定]) をクリックします。

複数の接続機器を接続する場合は、[接続機器設定]の[機器別設定]から[機器を追加]をクリックすることで、接続機器を増やすことができます。

■ 接続機器の設定

接続機器の通信設定は CPU ユニットのオペレーションパネルの PU/EXT キー、MODE キー、M ダイアルまたは SET キーで行います。

詳細は接続機器のマニュアルを参照してください。

- 1 電源を ON にします。
- 2 PU/EXT キーを押して PU 運転モードを選択します。
- 3 MODE キーを押してパラメータ設定モードを選択します。
- 4 M ダイアルで設定するパラメータ No. を表示します。
- 5 SET キーを押して現在の設定値を表示します。
- 6 M ダイアルで設定値を設定します。
- 7 SET キーを押して設定値を確定します。

設定パラメータ No.	設定値	設定内容
n1	0	(n1) 通信局番
n2	192	(n2) 通信速度
n3	1	(n3) ストップビット長
n4	2	(n4) パリティチェック有無
n5	1	(n5) 交信リトライ回数
n6	0 以外	(n6) 交信チェック時間間隔
n7	---	(n7) 待ち時間設定
n11	1	(n11)CR/LF 選択

MEMO

- パラメータ変更後、必ず接続機器を再起動してください。


3.18 設定例 18

■ GP-Pro EX の設定

◆ 通信設定

設定画面を表示するには、[プロジェクト]メニューの[システム設定]-[接続機器設定]をクリックします。

◆ 機器設定

設定画面を表示するには、[接続機器設定]の[機器別設定]から設定したい接続機器の  ([設定]) をクリックします。

複数の接続機器を接続する場合は、[接続機器設定]の[機器別設定]から[機器を追加]をクリックすることで、接続機器を増やすことができます。

■ 接続機器の設定

接続機器の通信設定は CPU ユニットのオペレーションパネルの PU/EXT キー、MODE キー、M ダイアルまたは SET キーで行います。

詳細は接続機器のマニュアルを参照してください。

- 1 電源を ON にします。
- 2 PU/EXT キーを押して PU 運転モードを選択します。
- 3 MODE キーを押してパラメータ設定モードを選択します。
- 4 M ダイアルで設定するパラメータ No. を表示します。
- 5 SET キーを押して現在の設定値を表示します。
- 6 M ダイアルで設定値を設定します。
- 7 SET キーを押して設定値を確定します。

設定パラメータ No.	設定値	設定内容
n1	0	(n1) 通信局番
n2	192	(n2) 通信速度
n3	1	(n3) ストップビット長
n4	2	(n4) パリティチェック有無
n5	1	(n5) 交信リトライ回数
n6	0 以外	(n6) 交信チェック時間間隔
n7	---	(n7) 待ち時間設定
n11	1	(n11)CR/LF 選択
n19	0	(n19) プロトコル選択

MEMO

- パラメータ変更後、必ず接続機器を再起動してください。


3.19 設定例 19

■ GP-Pro EX の設定

◆ 通信設定

設定画面を表示するには、[プロジェクト]メニューの[システム設定]-[接続機器設定]をクリックします。

◆ 機器設定

設定画面を表示するには、[接続機器設定]の[機器別設定]から設定したい接続機器の  ([設定]) をクリックします。

複数の接続機器を接続する場合は、[接続機器設定]の[機器別設定]から[機器を追加]をクリックすることで、接続機器を増やすことができます。

■ 接続機器の設定

接続機器の通信設定は CPU ユニットのオペレーションパネルの PU/EXT キー、MODE キー、M ダイアルまたは SET キーで行います。

詳細は接続機器のマニュアルを参照してください。

- 1 電源を ON にします。
- 2 PU/EXT キーを押して PU 運転モードを選択します。
- 3 MODE キーを押してパラメータ設定モードを選択します。
- 4 M ダイアルで設定するパラメータ No. を表示します。
- 5 SET キーを押して現在の設定値を表示します。
- 6 M ダイアルで設定値を設定します。
- 7 SET キーを押して設定値を確定します。

設定パラメータ No.	設定値	設定内容
n1	0	(n1) 通信局番
n2	192	(n2) 通信速度
n3	1	(n3) ストップビット長
n4	2	(n4) パリティチェック有無
n5	1	(n5) 交信リトライ回数
n6	0 以外	(n6) 交信チェック時間間隔
n7	---	(n7) 待ち時間設定
n11	1	(n11)CR/LF 選択

MEMO

- パラメータ変更後、必ず接続機器を再起動してください。


3.20 設定例 20

■ GP-Pro EX の設定

◆ 通信設定

設定画面を表示するには、[プロジェクト]メニューの[システム設定]-[接続機器設定]をクリックします。

◆ 機器設定

設定画面を表示するには、[接続機器設定]の[機器別設定]から設定したい接続機器の  ([設定]) をクリックします。

複数の接続機器を接続する場合は、[接続機器設定]の[機器別設定]から[機器を追加]をクリックすることで、接続機器を増やすことができます。

■ 接続機器の設定

接続機器の通信設定は CPU ユニットのオペレーションパネルの MODE キー、SET キーまたはアップ・ダウンキーで行います。

詳細は接続機器のマニュアルを参照してください。

- 1 MODE キーを押してパラメータ設定モードを選択します。
- 2 SET キーを押します。
- 3 アップ・ダウンキーを押して設定するパラメータ No. の最上位の数字を表示します。
- 4 SET キーを押します。
- 5 アップ・ダウンキーを押して設定するパラメータ No. の中位の数字を表示します。
- 6 SET キーを押します。
- 7 アップ・ダウンキーを押して設定するパラメータ No. の最下位の数字を表示します。
- 8 SET キーを押して現在の設定値を表示します。
- 9 アップ・ダウンキーを押して設定値を設定します。
- 10 SET キーを 1.5 秒間押して設定値を書込みます。

設定パラメータ No.	設定値	設定内容
117	0	通信局番
118	192	通信速度
119	1	ストップビット長/データ長
120	2	パリティチェック有無
121	1	交信リトライ回数
122	0 以外	交信チェック時間間隔
123	9999	待ち時間設定
124	1	CR/LF 有無選択

MEMO

- パラメータ変更後、必ず接続機器を再起動してください。

3.21 設定例 21

■ GP-Pro EX の設定

◆ 通信設定

設定画面を表示するには、[プロジェクト]メニューの[システム設定]-[接続機器設定]をクリックします。

接続機器1

概要 [接続機器変更](#)

メーカー シリーズ ポート

文字列データモード [変更](#)

通信設定

通信方式 RS232C RS422/485(2線式) RS422/485(4線式)

通信速度

データ長 7 8

パリティ なし 偶数 奇数

ストップビット 1 2

フロー制御 なし ER(DTR/CTS) XON/XOFF

タイムアウト (sec)

リトライ

送信ウェイト (ms)

RI / VCC RI VCC

RS232Cの場合、9番ピンをRI(入力)にするかVCC(5V電源供給)にするかを選択できます。デジタル製RS232Cアイソレーションユニットを使用する場合は、VCCを選択してください。


機器別設定

接続可能台数 16台 [機器を追加](#)

No.	機器名	設定
1	PLC1	シリーズ=FR-B/B3(A500)局番号=0

間接機器

◆ 機器設定

設定画面を表示するには、[接続機器設定]の[機器別設定]から設定したい接続機器の  ([設定]) をクリックします。

複数の接続機器を接続する場合は、[接続機器設定]の[機器別設定]から[機器を追加]をクリックすることで、接続機器を増やすことができます。

個別機器設定

PLC1

シリーズ

シリーズを変更した場合は、すでに使用されているアドレスを再確認してください。

局番号

■ 接続機器の設定

接続機器の通信設定は CPU ユニットのオペレーションパネルの MODE キー、SET キーまたはアップ・ダウンキーで行います。

詳細は接続機器のマニュアルを参照してください。

- 1 MODE キーを押してパラメータ設定モードを選択します。
- 2 SET キーを押します。
- 3 アップ・ダウンキーを押して設定するパラメータ No. の最上位の数字を表示します。
- 4 SET キーを押します。
- 5 アップ・ダウンキーを押して設定するパラメータ No. の中位の数字を表示します。
- 6 SET キーを押します。
- 7 アップ・ダウンキーを押して設定するパラメータ No. の最下位の数字を表示します。
- 8 SET キーを押して現在の設定値を表示します。
- 9 アップ・ダウンキーを押して設定値を設定します。
- 10 SET キーを 1.5 秒間押して設定値を書込みます。

設定パラメータ No.	設定値	設定内容
331	0	インバータ局番
332	192	通信速度
333	1	ストップビット長
334	2	パリティチェック有無
335	1	交信リトライ回数
336	0 以外	交信チェック時間間隔
337	9999	待ち時間設定
341	1	CR/LF 有無選択

MEMO

- パラメータ変更後、必ず接続機器を再起動してください。

3.22 設定例 22

■ GP-Pro EX の設定

◆ 通信設定

設定画面を表示するには、[プロジェクト]メニューの[システム設定]-[接続機器設定]をクリックします。

接続機器1

概要 接続機器変更

メーカー シリーズ ポート

文字列データモード [変更](#)

通信設定

通信方式 RS232C RS422/485(2線式) RS422/485(4線式)

通信速度

データ長 7 8

パリティ なし 偶数 奇数

ストップビット 1 2

フロー制御 なし ER(DTR/CTS) XON/XOFF

タイムアウト (sec)

リトライ

送信ウェイト (ms)

RI / VCC RI VCC

RS232Cの場合、9番ピンをRI(入力)にするかVCC(5V電源供給)にするかを選択できます。デジタル製RS232Cアイソレーションユニットを使用する場合は、VCCを選択してください。

機器別設定

接続可能台数 16台 [機器を追加](#)

No.	機器名	設定	間接機器追加
1	PLC1	シリーズ=FR-B/B3(A700),局番号=0	<input type="button" value="追加"/>

◆ 機器設定

設定画面を表示するには、[接続機器設定]の[機器別設定]から設定したい接続機器の ([設定]) をクリックします。

複数の接続機器を接続する場合は、[接続機器設定]の[機器別設定]から[機器を追加]をクリックすることで、接続機器を増やすことができます。

個別機器設定

PLC1

シリーズ

シリーズを変更した場合は、すでに使用されているアドレスを再確認してください。

局番号

■ 接続機器の設定

接続機器の通信設定は CPU ユニットのオペレーションパネルの PU/EXT キー、MODE キー、M ダイアルまたは SET キーで行います。

詳細は接続機器のマニュアルを参照してください。

- 1 電源を ON にします。
- 2 PU/EXT キーを押して PU 運転モードを選択します。
- 3 MODE キーを押してパラメータ設定モードを選択します。
- 4 M ダイアルで設定するパラメータ No. を表示します。
- 5 SET キーを押して現在の設定値を表示します。
- 6 M ダイアルで設定値を設定します。
- 7 SET キーを押して設定値を確定します。

設定パラメータ No.	設定値	設定内容
117	0	PU 通信局番
118	192	PU 通信速度
119	1	PU 通信ストップビット長
120	2	PU 通信パリティチェック
121	1	PU 通信リトライ回数
122	0 以外	PU 通信チェック時間間隔
123	9999	PU 通信待ち時間設定
124	1	PU 通信 CR/LF 選択

MEMO

- パラメータ変更後、必ず接続機器を再起動してください。

3.23 設定例 23

■ GP-Pro EX の設定

◆ 通信設定

設定画面を表示するには、[プロジェクト]メニューの[システム設定]-[接続機器設定]をクリックします。

接続機器1

概要 接続機器変更

メーカー シリーズ ポート

文字列データモード [変更](#)

通信設定

通信方式 RS232C RS422/485(2線式) RS422/485(4線式)

通信速度

データ長 7 8

パリティ なし 偶数 奇数

ストップビット 1 2

フロー制御 なし ER(DTR/CTS) XON/XOFF

タイムアウト (sec)

リトライ

送信ウェイト (ms)


RI / VCC RI VCC
RS232Cの場合、9番ピンをRI(入力)にするかVCC(5V電源供給)にするかを選択できます。デジタル製RS232Cアイソレーションユニットを使用する場合は、VCCを選択してください。

機器別設定

接続可能台数 16台 [機器を追加](#)

No.	機器名	設定	間接機器追加
<input type="button" value="1"/>	<input type="text" value="PLG1"/>	<input type="text" value="シリーズ=FR-B/B3(A700),局番号=0"/>	<input type="button" value="追加"/>

◆ 機器設定

設定画面を表示するには、[接続機器設定]の[機器別設定]から設定したい接続機器の  ([設定]) をクリックします。

複数の接続機器を接続する場合は、[接続機器設定]の[機器別設定]から[機器を追加]をクリックすることで、接続機器を増やすことができます。

個別機器設定

PLC1

シリーズ

シリーズを変更した場合は、すでに使用されているアドレスを再確認してください。

局番号

■ 接続機器の設定

接続機器の通信設定は CPU ユニットのオペレーションパネルの PU/EXT キー、MODE キー、M ダイアルまたは SET キーで行います。

詳細は接続機器のマニュアルを参照してください。

- 1 電源を ON にします。
- 2 PU/EXT キーを押して PU 運転モードを選択します。
- 3 MODE キーを押してパラメータ設定モードを選択します。
- 4 M ダイアルで設定するパラメータ No. を表示します。
- 5 SET キーを押して現在の設定値を表示します。
- 6 M ダイアルで設定値を設定します。
- 7 SET キーを押して設定値を確定します。

設定パラメータ No.	設定値	設定内容
331	0	RS-485 通信局番
332	192	RS-485 通信速度
333	1	RS-485 通信ストップビット長
334	2	RS-485 通信パリティチェック選択
335	1	RS-485 通信リトライ回数
336	0 以外	RS-485 通信チェック時間間隔
337	9999	RS-485 通信待ち時間設定
341	1	RS-485 通信 CR/LF 選択
549	0	プロトコル選択

MEMO

- パラメータ変更後、必ず接続機器を再起動してください。

3.24 設定例 24

■ GP-Pro EX の設定

◆ 通信設定

設定画面を表示するには、[プロジェクト]メニューの[システム設定]-[接続機器設定]をクリックします。

接続機器1 |

概要

メーカー シリーズ ポート [接続機器変更](#)

文字列データモード [変更](#)

通信設定

通信方式 RS232C RS422/485(2線式) RS422/485(4線式)

通信速度 ▼

データ長 7 8

パリティ なし 偶数 奇数

ストップビット 1 2

フロー制御 なし ER(DTR/CTS) XON/XOFF

タイムアウト (sec)

リトライ

送信ウェイト (ms)

RI / VCC RI VCC

RS232Cの場合、9番ピンをRI(入力)にするかVCC(5V電源供給)にするかを選択できます。デジタル製RS232Cアイソレーションユニットを使用する場合は、VCCを選択してください。


[初期設定](#)

機器別設定

接続可能台数 16台 [機器を追加](#)

No.	機器名	設定	間接機器追加
1	PLC1	シリーズ=FR-B/B3(A700),局番号=0	+

◆ 機器設定

設定画面を表示するには、[接続機器設定]の[機器別設定]から設定したい接続機器の  ([設定]) をクリックします。

複数の接続機器を接続する場合は、[接続機器設定]の[機器別設定]から[機器を追加]をクリックすることで、接続機器を増やすことができます。

個別機器設定

PLC1

シリーズ ▼

シリーズを変更した場合は、すでに使用されているアドレスを再確認してください。

局番号

[初期設定](#)

[OK\(O\)](#) [キャンセル](#)

■ 接続機器の設定

接続機器の通信設定は CPU ユニットのオペレーションパネルの PU/EXT キー、MODE キー、M ダイアルまたは SET キーで行います。

詳細は接続機器のマニュアルを参照してください。

- 1 電源を ON にします。
- 2 PU/EXT キーを押して PU 運転モードを選択します。
- 3 MODE キーを押してパラメータ設定モードを選択します。
- 4 M ダイアルで設定するパラメータ No. を表示します。
- 5 SET キーを押して現在の設定値を表示します。
- 6 M ダイアルで設定値を設定します。
- 7 SET キーを押して設定値を確定します。

設定パラメータ No.	設定値	設定内容
331	0	RS-485 通信局番
332	192	RS-485 通信速度
333	1	RS-485 通信ストップビット長
334	2	RS-485 通信パリティチェック選択
335	1	RS-485 通信リトライ回数
336	0 以外	RS-485 通信チェック時間間隔
337	9999	RS-485 通信待ち時間設定
341	1	RS-485 通信 CR/LF 選択
549	0	プロトコル選択

MEMO

- パラメータ変更後、必ず接続機器を再起動してください。

4 設定項目

表示器の通信設定は GP-Pro EX、または表示器のオフラインモードで設定します。

各項目の設定は接続機器の設定と一致させる必要があります。

☞ 「3 通信設定例」(9 ページ)

4.1 GP-Pro EX での設定項目

■ 通信設定

設定画面を表示するには、[プロジェクト]メニューの[システム設定]-[接続機器設定]をクリックします。

設定項目	設定内容
通信方式	<p>接続機器と通信する通信方式を選択します。</p> <p>重要</p> <p>通信設定を行う場合、[通信方式]は表示器のシリアルインターフェイスの仕様を確認し、正しく設定してください。 シリアルインターフェイスが対応していない通信方式を選択した場合の動作は保証できません。 シリアルインターフェイスの仕様については表示器のマニュアルを参照してください。</p>
通信速度	接続機器と表示器間の通信速度を選択します。
データ長	データ長を選択します。
パリティ	パリティチェックの方法を選択します。

次のページに続きます。


設定項目	設定内容
ストップビット	ストップビット長を選択します。
フロー制御	送受信データのオーバーフローを防ぐために行う通信制御の方式を選択します。
タイムアウト	表示器が接続機器からの応答を待つ時間 (s) を「1～127」で入力します。
リトライ	接続機器からの応答がない場合に、表示器がコマンドを再送信する回数を「0～255」で入力します。
送信ウェイト	表示器がパケットを受信してから、次のコマンドを送信するまでの待機時間 (ms) を「0～255」で入力します。

MEMO

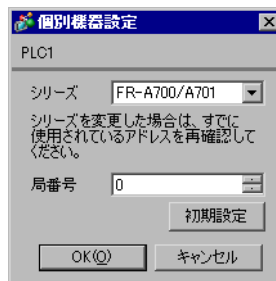
- 間接機器については GP-Pro EX リファレンスマニュアルを参照してください。

参照 : GP-Pro EX リファレンスマニュアル「運転中に接続機器を切り替えたい (間接機器指定)」

■ 機器設定

設定画面を表示するには、[接続機器設定] の [機器別設定] から設定したい接続機器の  ([設定]) をクリックします。

複数の接続機器を接続する場合は、[接続機器設定] の [機器別設定] から [機器を追加] をクリックすることで、接続機器を増やすことができます。



設定項目	設定内容
シリーズ	接続機器のシリーズを選択します。
局番号	接続機器の局番号を「0～31」で入力します。(初期値 [0])

4.2 オフラインモードでの設定

MEMO

- ・ オフラインモードへの入り方や操作方法は、保守 / トラブル解決ガイドを参照してください。

参照：保守 / トラブル解決ガイド「オフラインモードについて」

- ・ オフラインモードは使用する表示器によって 1 画面に表示できる設定項目数が異なります。詳細はリファレンスマニュアルを参照してください。

■ 通信設定

設定画面を表示するには、オフラインモードの [周辺機器設定] から [接続機器設定] をタッチします。表示された一覧から設定したい接続機器をタッチします。

通信設定	機器設定	オプション		
FREQROL インバータ [COM1] Page 1/1				
通信方式	RS422/485(4線式)			
通信速度	19200			
データ長	<input type="radio"/> 7 <input checked="" type="radio"/> 8			
パリティ	<input type="radio"/> なし <input checked="" type="radio"/> 偶数 <input type="radio"/> 奇数			
ストップビット	<input type="radio"/> 1 <input checked="" type="radio"/> 2			
フロー制御	なし			
タイムアウト(s)	3			
リトライ	2			
送信ウェイト(ms)	0			
終了		戻る		2008/03/14 12:01:52

設定項目	設定内容
通信方式	接続機器と通信する通信方式を選択します。 重要 通信設定を行う場合、[通信方式] は表示器のシリアルインターフェイスの仕様を確認し、正しく設定してください。 シリアルインターフェイスが対応していない通信方式を選択した場合の動作は保証できません。 シリアルインターフェイスの仕様については表示器のマニュアルを参照してください。
通信速度	接続機器と表示器間の通信速度を選択します。
データ長	データ長を選択します。
パリティ	パリティチェックの方法を選択します。
ストップビット	ストップビット長を選択します。
フロー制御	送受信データのオーバーフローを防ぐために行う通信制御方式を選択します。

次のページに続きます。

設定項目	設定内容
タイムアウト (s)	表示器が接続機器からの応答を待つ時間 (s) を「1～127」で入力します。
リトライ	接続機器からの応答がない場合に、表示器がコマンドを再送信する回数を「0～255」で入力します。
送信ウェイト (ms)	表示器がパケットを受信してから、次のコマンドを送信するまでの待機時間 (ms) を「0～255」で入力します。

■ 機器設定

設定画面を表示するには、[周辺機器設定] から [接続機器設定] をタッチします。表示された一覧から設定したい接続機器をタッチし、[機器設定] をタッチします。

通信設定	機器設定	オプション		
FREQROL インバータ [COM1] Page 1/1				
接続機器名		PLC1		
シリーズ		FR-A700/A701		
局番号		0		
終了		戻る		2008/03/14 12:01:59

設定項目	設定内容
接続機器名	設定する接続機器を選択します。接続機器名は GP-Pro EX で設定する接続機器の名称です。(初期値 [PLC1])
シリーズ	接続機器のシリーズが表示されます。
局番号	接続機器の局番号を「0～31」で入力します。(初期値 [0])

5 結線図

以下に示す結線図と三菱電機（株）が推奨する結線図が異なる場合がありますが、本書に示す結線図でも動作上問題ありません。

- 接続機器本体の FG 端子は D 種接地を行ってください。詳細は接続機器のマニュアルを参照してください。
- 表示器内部で SG と FG は接続されています。接続機器と SG を接続する場合は短絡ループが形成されないようにシステムを設計してください。
- ノイズなどの影響で通信が安定しない場合はアイソレーションユニットを接続してください。

結線図 1

表示器 (接続ポート)	ケーブル		備考
GP3000 ^{※1} (COM1) AGP-3302B (COM2) ST ^{※2} (COM2) LT (COM1) IPC ^{※3}	1A	(株) デジタル製 COM ポート変換アダプタ CA3-ADPCOM-01 + (株) デジタル製 コネクタ端子台変換アダプタ CA3-ADPTRM-01 + 自作ケーブル	ケーブル長：500m 以内
	1B	自作ケーブル	
GP3000 ^{※4} (COM2)	1C	(株) デジタル製 オンラインアダプタ CA4-ADPONL-01 + (株) デジタル製 コネクタ端子台変換アダプタ CA3-ADPTRM-01 + 自作ケーブル	
	1D	(株) デジタル製 オンラインアダプタ CA4-ADPONL-01 + 自作ケーブル	
GP-4106 (COM1)	1E	自作ケーブル	
GP4000 ^{※5} (COM2) GP-4201T (COM1)	1F	(株) デジタル製 RS-422 端子台変換アダプタ PFXZCBADTM1 ^{※6} + 自作ケーブル	
	1B	自作ケーブル	

※1 AGP-3302B を除く全 GP3000 機種

※2 AST-3211A および AST-3302B を除く全 ST 機種

※3 RS-422/485 (4 線式) で通信できる COM ポートのみ使用できます。

☞ 「■ IPC の COM ポートについて」 (6 ページ)

※4 GP-3200 シリーズおよび AGP-3302B を除く全 GP3000 機種

※5 GP-4100 シリーズ、GP-4*01TM、GP-4201T および GP-4*03T を除く全 GP4000 機種

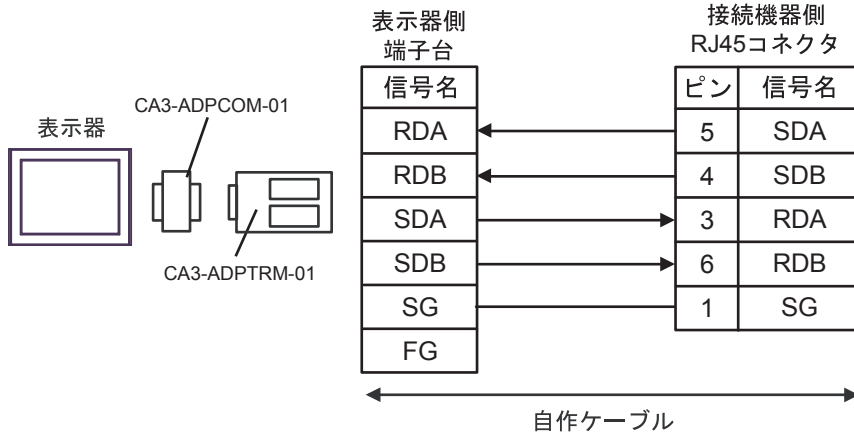
※6 RS-422 端子台変換アダプタの代わりにコネクタ端子台変換アダプタ (CA3-ADPTRM-01) を使用する
場合、1A の結線図を参照してください。

推奨ケーブルとコネクタを以下に示します。

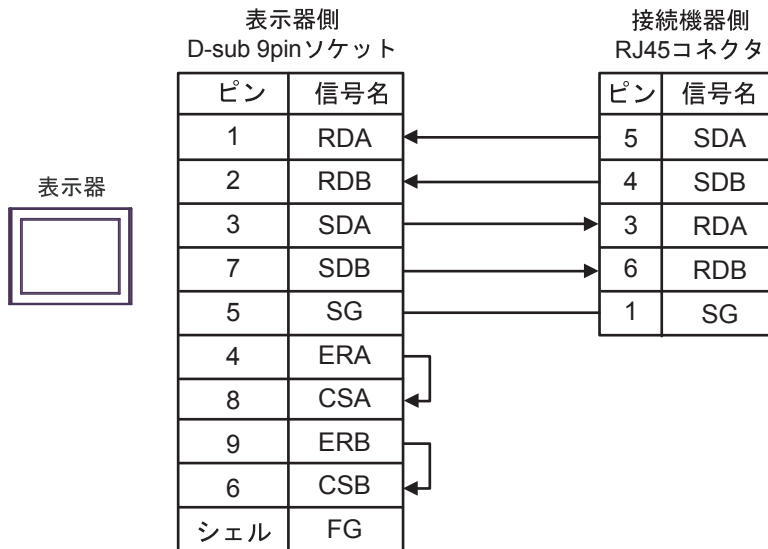
品目	型番	メーカー名
10BASE-T ケーブル	SGLPEV-T 0.5mmx4P ^{※1}	三菱電機株式会社
RJ45 コネクタ	5-554720-3	タイコ エレクトロニクス アンプ株式会社

※1 2ピンと8ピンは使用しません。

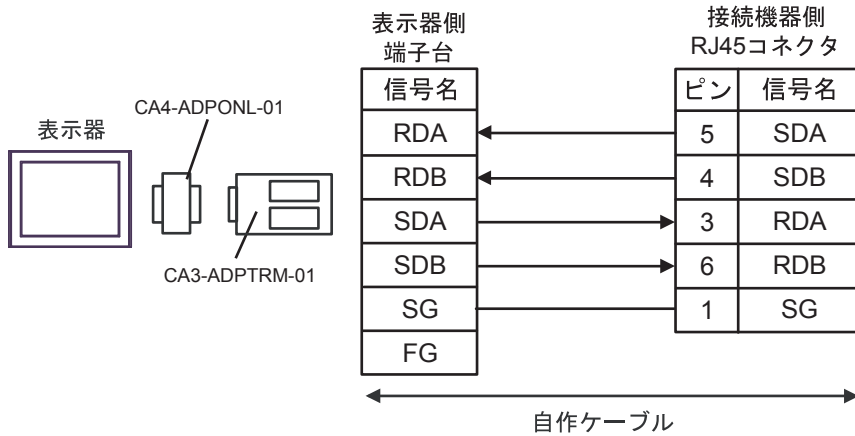
1A)



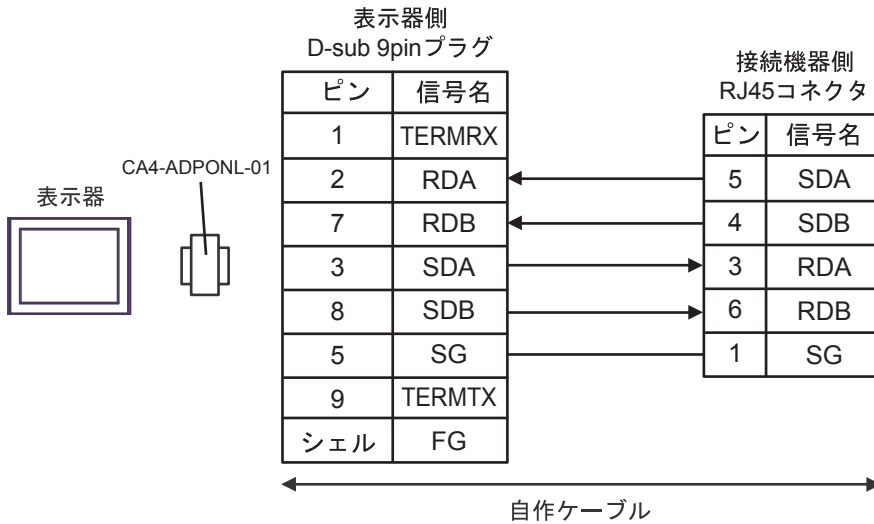
1B)



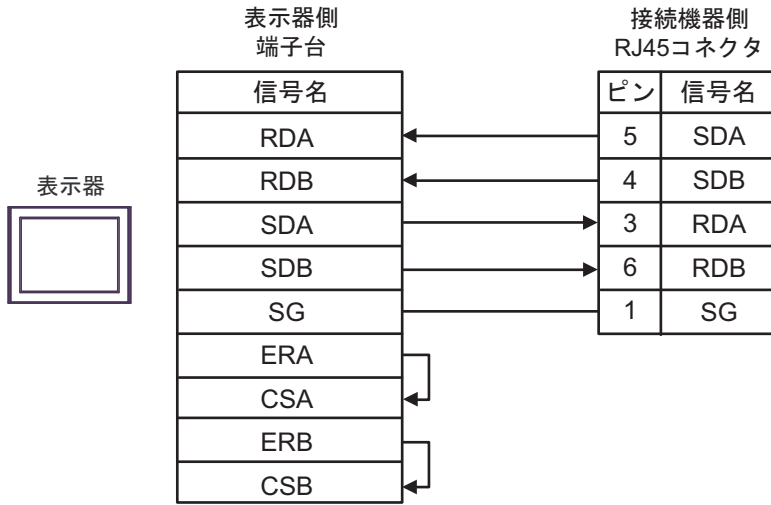
1C)



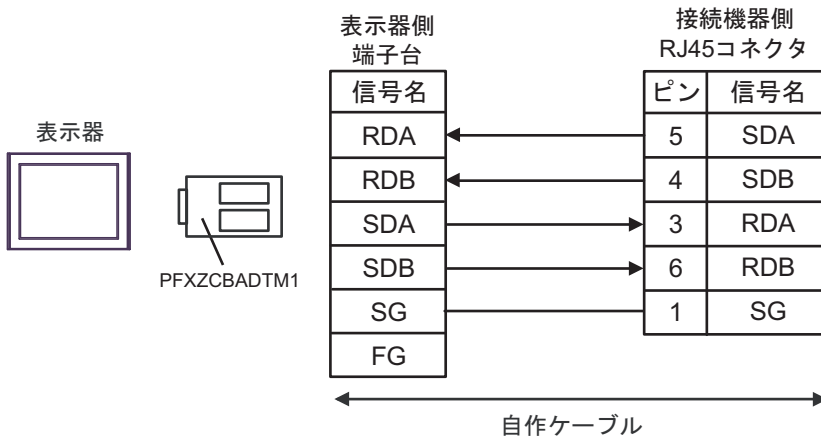
1D)



1E)



1F)



結線図 2

表示器 (接続ポート)	ケーブル		備考
GP3000 ^{※1} (COM1) AGP-3302B (COM2) ST ^{※2} (COM2) LT (COM1) IPC ^{※3}	2A	(株) デジタル製 COM ポート変換アダプタ CA3-ADPCOM-01 + (株) デジタル製 コネクタ端子台変換アダプタ CA3-ADPTRM-01 + 自作ケーブル	ケーブル長 : 500m 以内
	2B	自作ケーブル	
GP3000 ^{※4} (COM2)	2C	(株) デジタル製 オンラインアダプタ CA4-ADPONL-01 + (株) デジタル製 コネクタ端子台変換アダプタ CA3-ADPTRM-01 + 自作ケーブル	
	2D	(株) デジタル製 オンラインアダプタ CA4-ADPONL-01 + 自作ケーブル	
GP-4106 (COM1)	2E	自作ケーブル	
GP4000 ^{※5} (COM2) GP-420IT (COM1)	2F	(株) デジタル製 RS-422 端子台変換アダプタ PFXZCBADTM1 ^{※6} + 自作ケーブル	
	2B	自作ケーブル	

※1 AGP-3302B を除く全 GP3000 機種

※2 AST-3211A および AST-3302B を除く全 ST 機種

※3 RS-422/485 (4 線式) で通信できる COM ポートのみ使用できます。
☞ 「■ IPC の COM ポートについて」 (6 ページ)

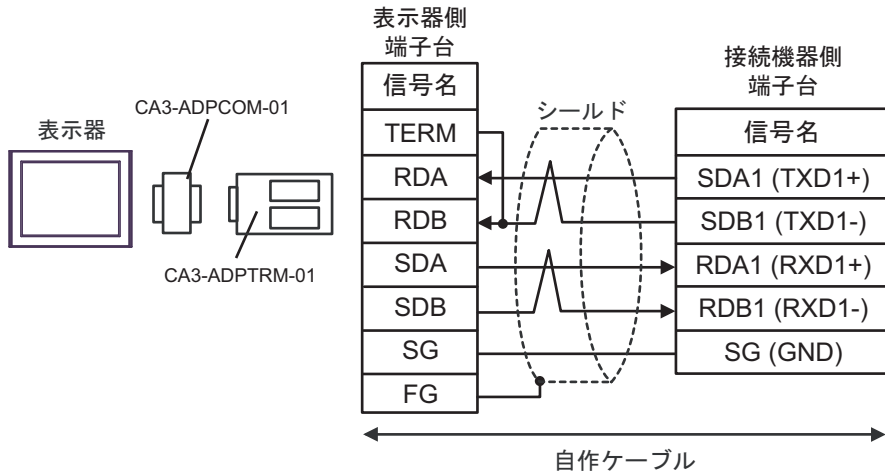
※4 GP-3200 シリーズおよび AGP-3302B を除く全 GP3000 機種

※5 GP-4100 シリーズ、GP-4*0ITM、GP-420IT および GP-4*03T を除く全 GP4000 機種

※6 RS-422 端子台変換アダプタの代わりにコネクタ端子台変換アダプタ (CA3-ADPTRM-01) を使用する
場合、2A の結線図を参照してください。

2A)

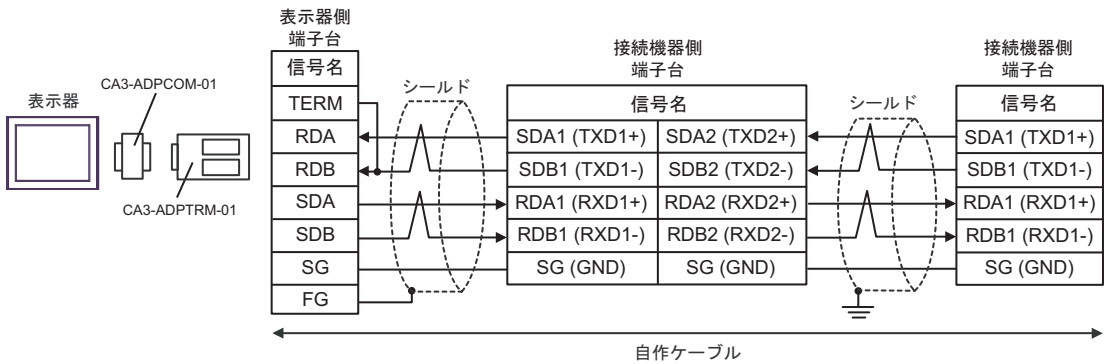
- 1 : 1 接続の場合



MEMO

- 接続機器の終端抵抗スイッチを 100Ω に設定してください。

- 1 : n 接続の場合

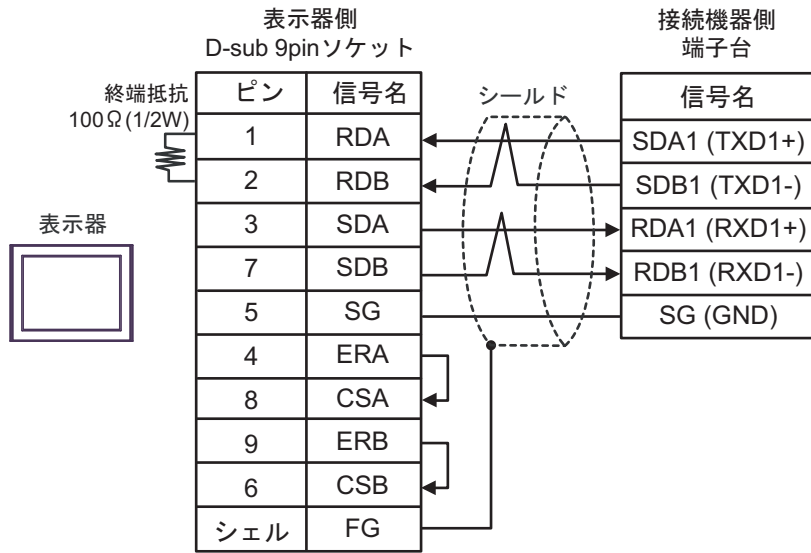


MEMO

- 最終端の接続機器の終端抵抗スイッチを 100Ω に設定してください。

2B)

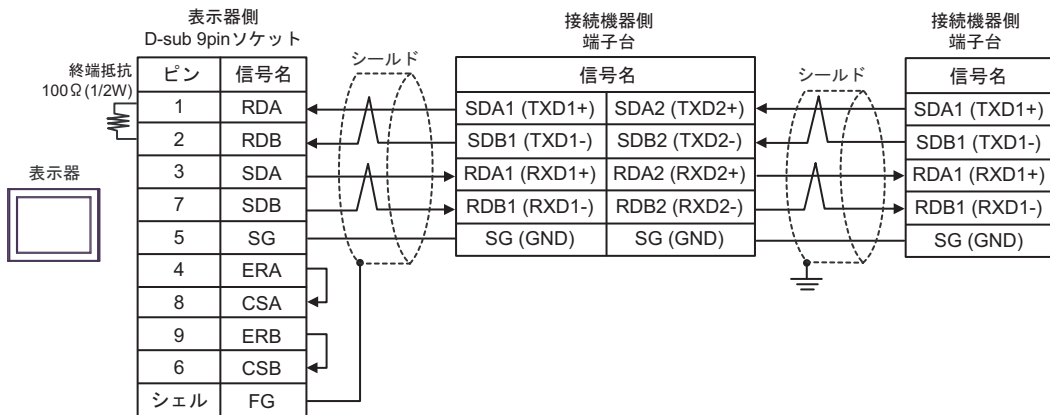
- 1 : 1 接続の場合



MEMO

- 接続機器の終端抵抗スイッチを 100Ω に設定してください。

- 1 : n 接続の場合

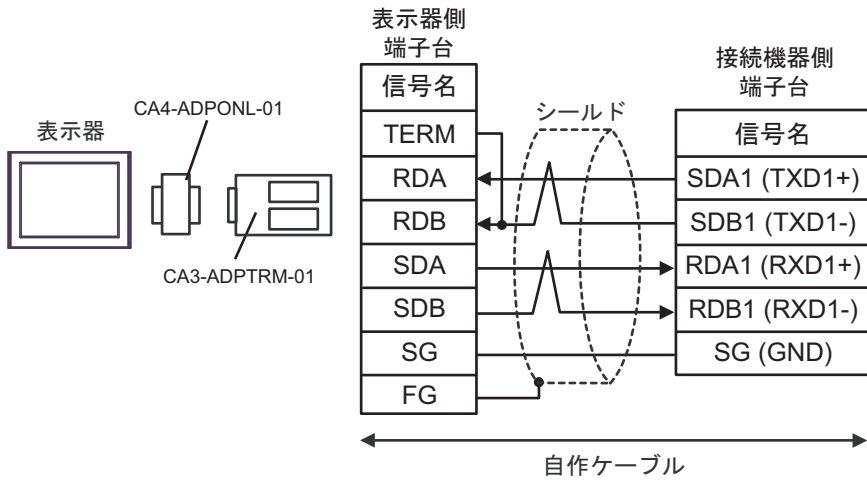


MEMO

- 最終端の接続機器の終端抵抗スイッチを 100Ω に設定してください。

2C)

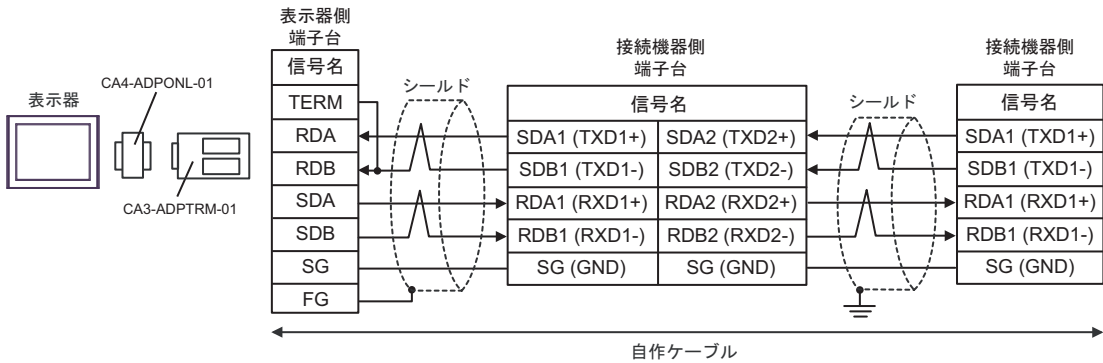
- 1:1 接続の場合



MEMO

- 接続機器の終端抵抗スイッチを 100Ω に設定してください。

- 1:n 接続の場合

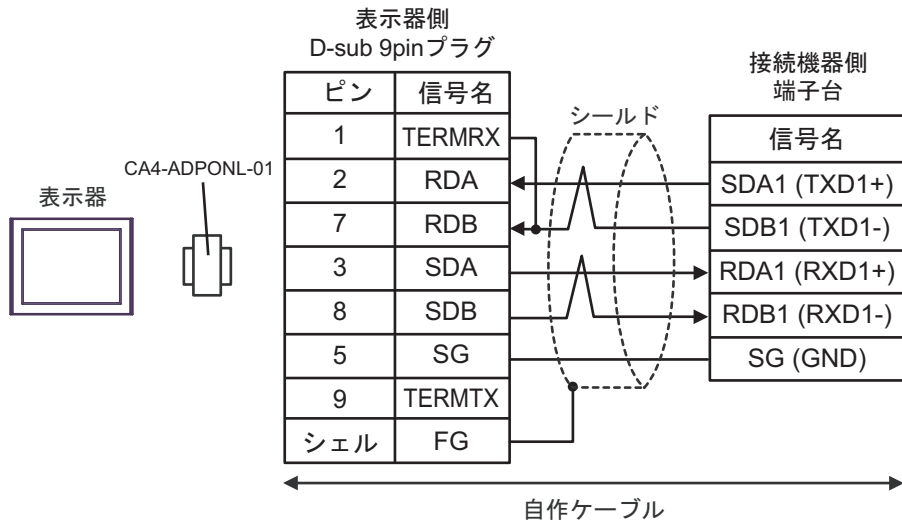


MEMO

- 最終端の接続機器の終端抵抗スイッチを 100Ω に設定してください。

2D)

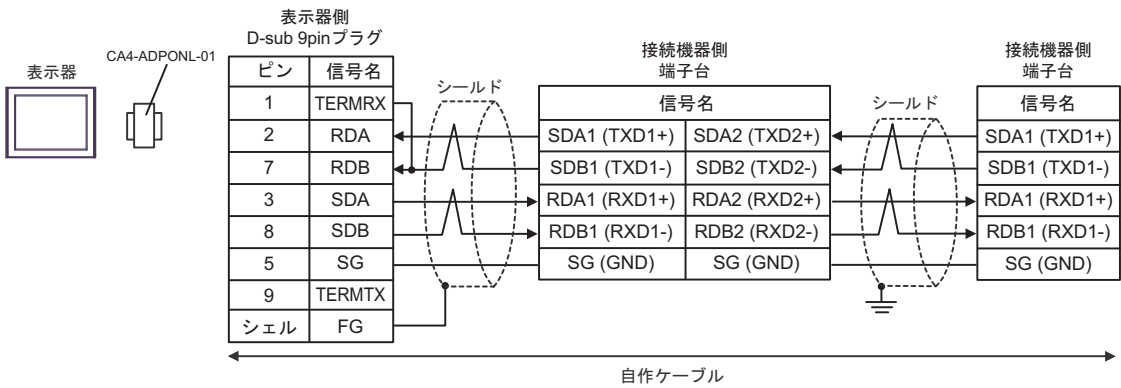
- 1 : 1 接続の場合



MEMO

- 接続機器の終端抵抗スイッチを 100Ω に設定してください。

- 1 : n 接続の場合

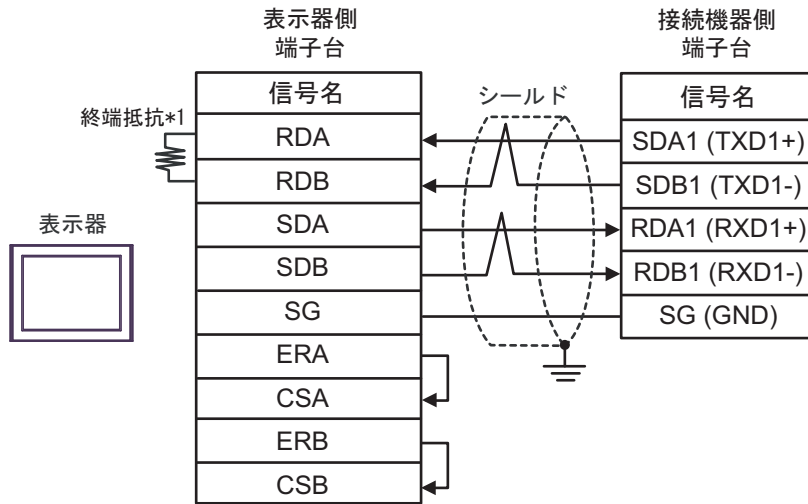


MEMO

- 最終端の接続機器の終端抵抗スイッチを 100Ω に設定してください。

2E)

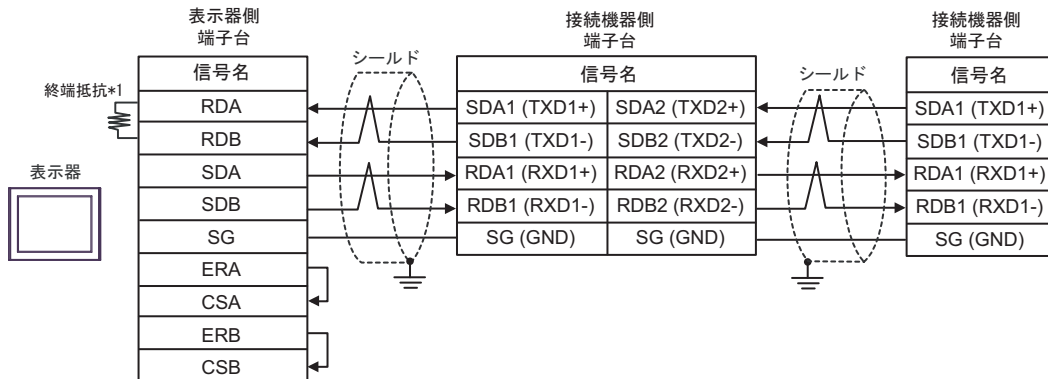
- 1 : 1 接続の場合



MEMO

- 接続機器の終端抵抗スイッチを 100Ω に設定してください。

- 1 : n 接続の場合



MEMO

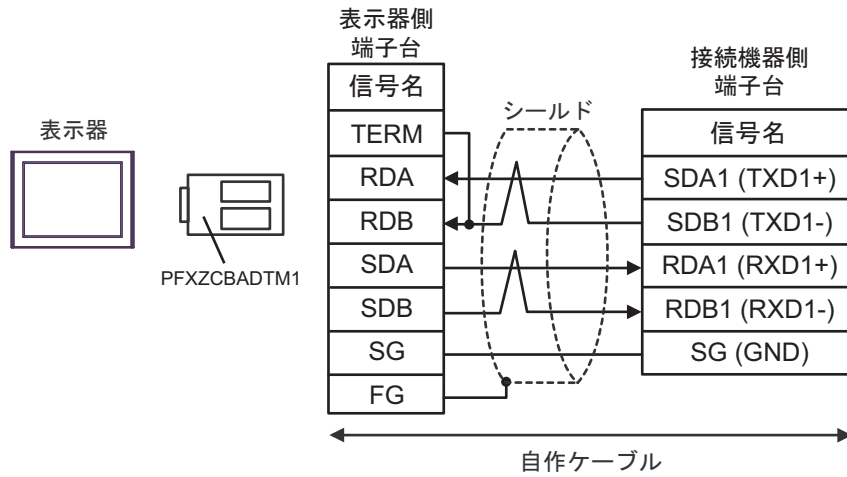
- 最終端の接続機器の終端抵抗スイッチを 100Ω に設定してください。

- *1 表示器に内蔵している抵抗を終端抵抗として使用します。表示器背面のディップスイッチを以下のように設定してください。

ディップスイッチ	設定内容
1	OFF
2	OFF
3	ON
4	ON

2F)

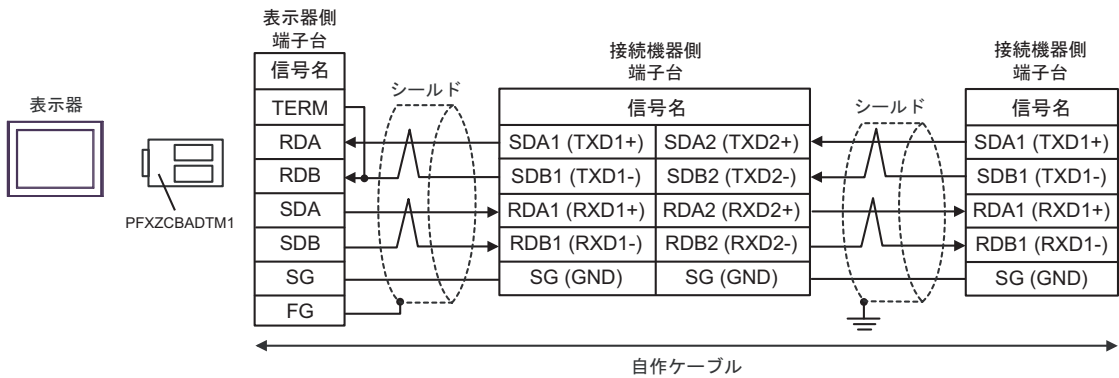
- 1:1 接続の場合



MEMO

- 接続機器の終端抵抗スイッチを 100Ω に設定してください。

- 1:n 接続の場合



MEMO

- 最終端の接続機器の終端抵抗スイッチを 100Ω に設定してください。

結線図 3

表示器 (接続ポート)	ケーブル		備考
GP3000 ^{※1} (COM1) AGP-3302B (COM2) ST ^{※2} (COM2) LT (COM1)	3A	(株) デジタル製 COM ポート変換アダプタ CA3-ADPCOM-01 + (株) デジタル製 コネクタ端子台変換アダプタ CA3-ADPTRM-01 + 自作ケーブル	ケーブル長 : 500m 以内
	3B	自作ケーブル	
GP3000 ^{※3} (COM2)	3C	(株) デジタル製 オンラインアダプタ CA4-ADPONL-01 + (株) デジタル製 コネクタ端子台変換アダプタ CA3-ADPTRM-01 + 自作ケーブル	
	3D	(株) デジタル製 オンラインアダプタ CA4-ADPONL-01 + 自作ケーブル	
IPC ^{※4}	3E	(株) デジタル製 COM ポート変換アダプタ CA3-ADPCOM-01 + (株) デジタル製 コネクタ端子台変換アダプタ CA3-ADPTRM-01 + 自作ケーブル	
	3F	自作ケーブル	
GP-4106 (COM1)	3G	自作ケーブル	
GP-4107 (COM1) GP-4*03T ^{※5} (COM2) GP-4203T (COM1)	3H	自作ケーブル	
GP4000 ^{※6} (COM2) GP-4201T (COM1)	3I	(株) デジタル製 RS-422 端子台変換アダプタ PFXZCBADTM1 ^{※7} + 自作ケーブル	
	3B	自作ケーブル	

※1 AGP-3302B を除く全 GP3000 機種

※2 AST-3211A および AST-3302B を除く全 ST 機種

※3 GP-3200 シリーズおよび AGP-3302B を除く全 GP3000 機種

※4 RS-422/485 (2 線式) で通信できる COM ポートのみ使用できます。

☞ 「■ IPC の COM ポートについて」 (6 ページ)

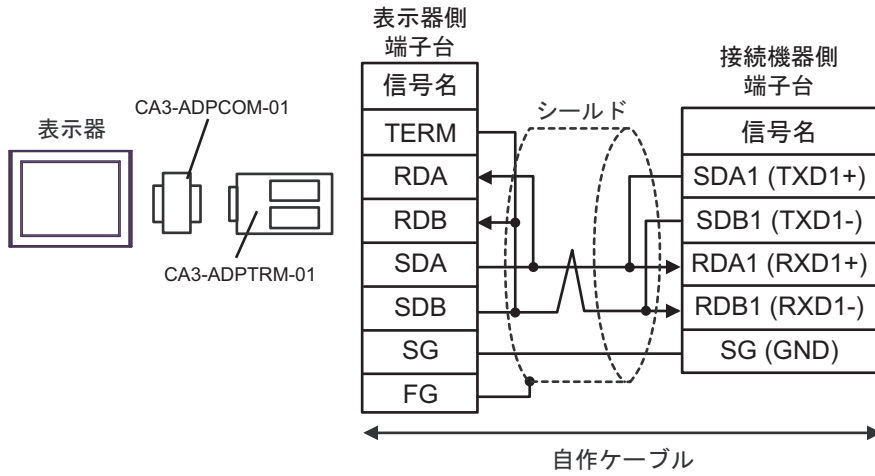
※5 GP-4203T を除く

※6 GP-4100 シリーズ、GP-4*01TM、GP-4201T および GP-4*03T を除く全 GP4000 機種

- ※7 RS-422 端子台変換アダプタの代わりにコネクタ端子台変換アダプタ (CA3-ADPTRM-01) を使用する
場合、3A の結線図を参照してください。

3A)

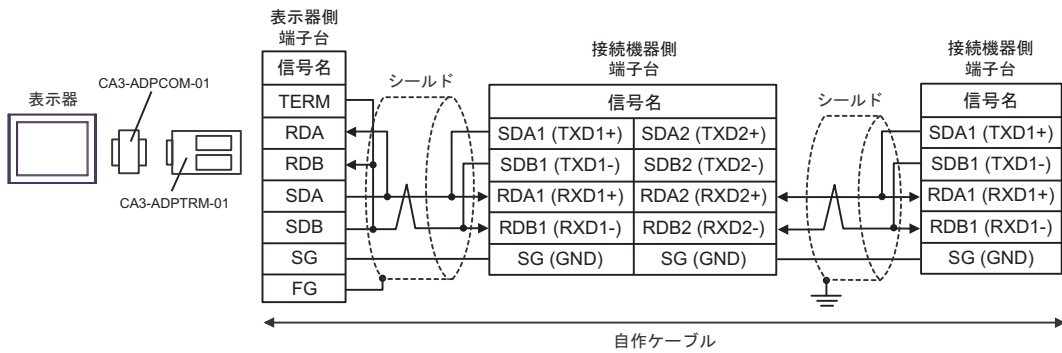
- 1 : 1 接続の場合



MEMO

- 接続機器の終端抵抗スイッチを 100Ω に設定してください。

- 1 : n 接続の場合

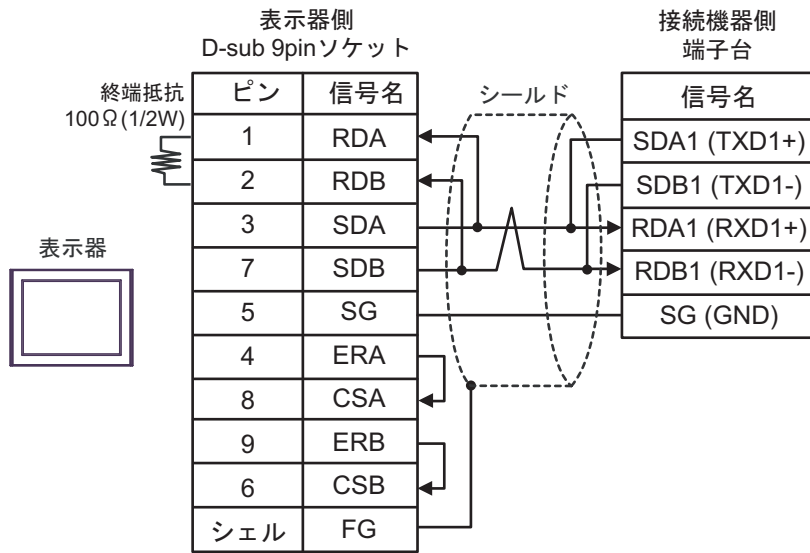


MEMO

- 最終端の接続機器の終端抵抗スイッチを 100Ω に設定してください。

3B)

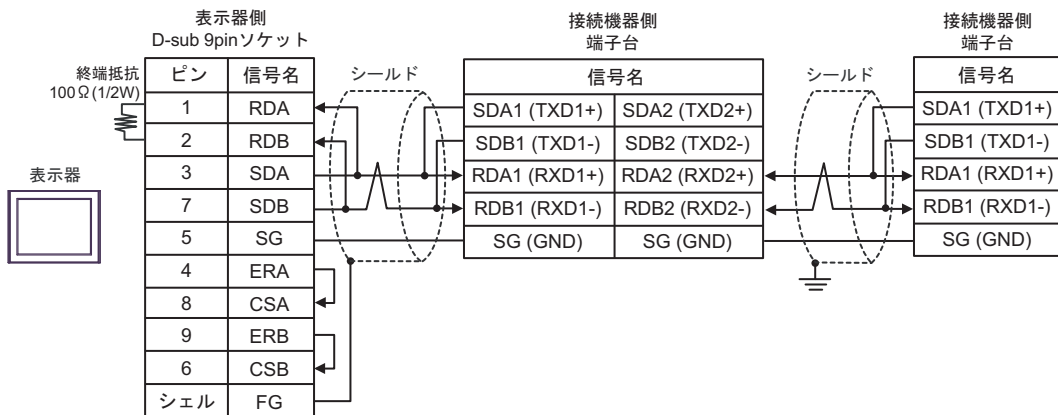
- 1:1 接続の場合



MEMO

- 接続機器の終端抵抗スイッチを 100Ω に設定してください。

- 1:n 接続の場合

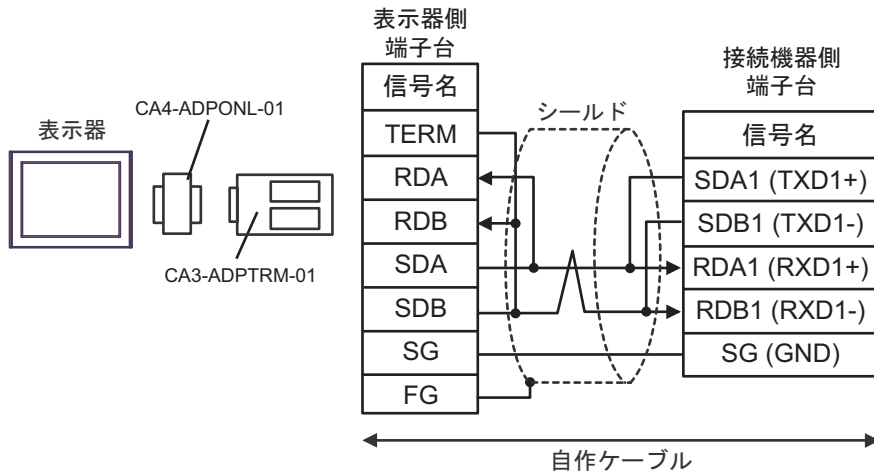


MEMO

- 最終側の接続機器の終端抵抗スイッチを 100Ω に設定してください。

3C)

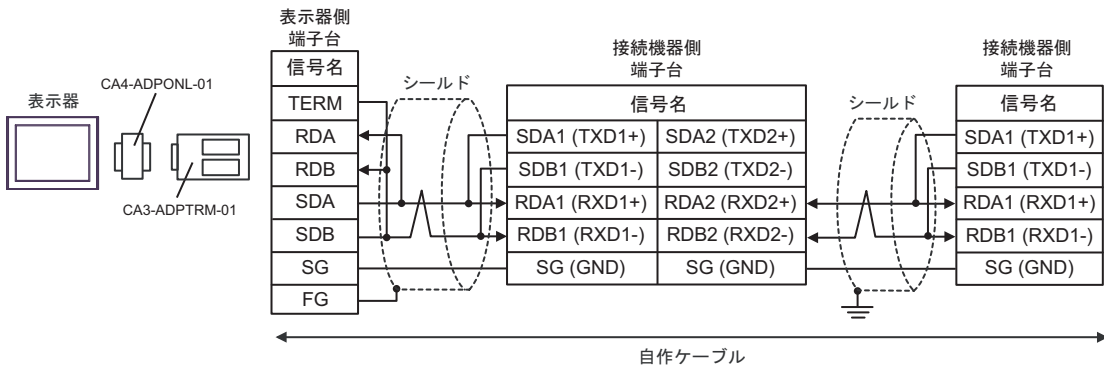
- 1:1 接続の場合



MEMO

- 接続機器の終端抵抗スイッチを 100Ω に設定してください。

- 1:n 接続の場合

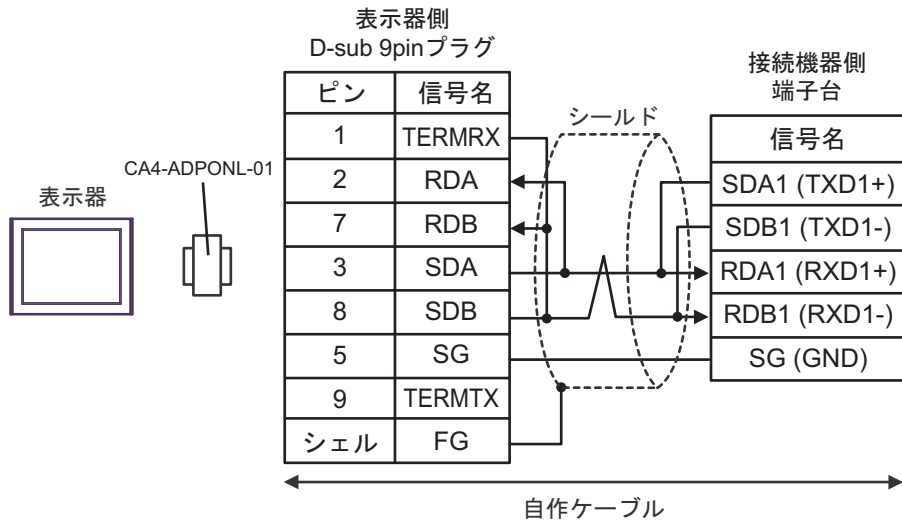


MEMO

- 最終端の接続機器の終端抵抗スイッチを 100Ω に設定してください。

3D)

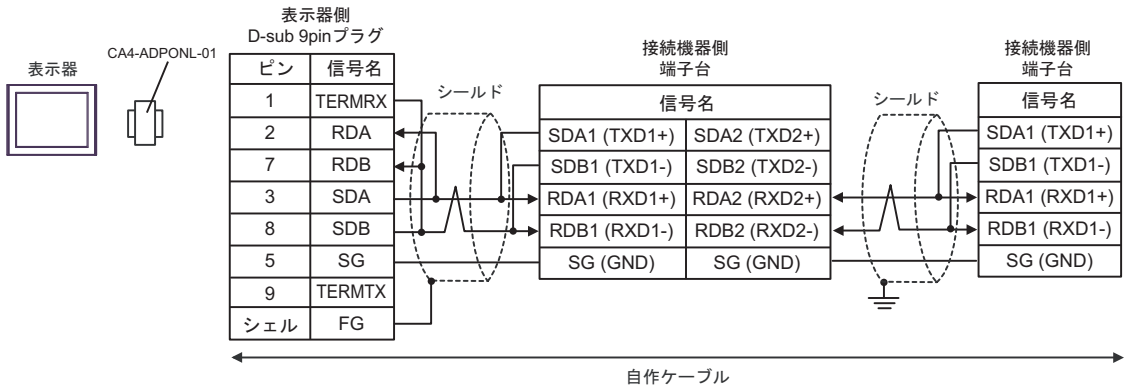
- 1 : 1 接続の場合



MEMO

- 接続機器の終端抵抗スイッチを 100Ω に設定してください。

- 1 : n 接続の場合

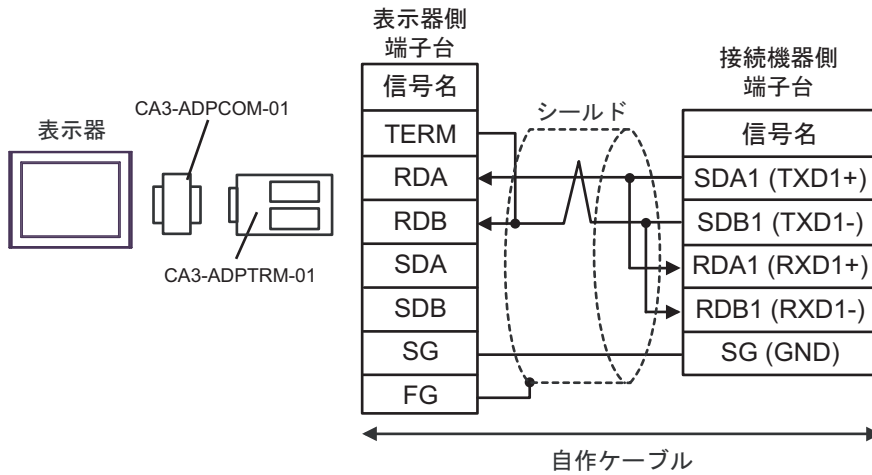


MEMO

- 最終端の接続機器の終端抵抗スイッチを 100Ω に設定してください。

3E)

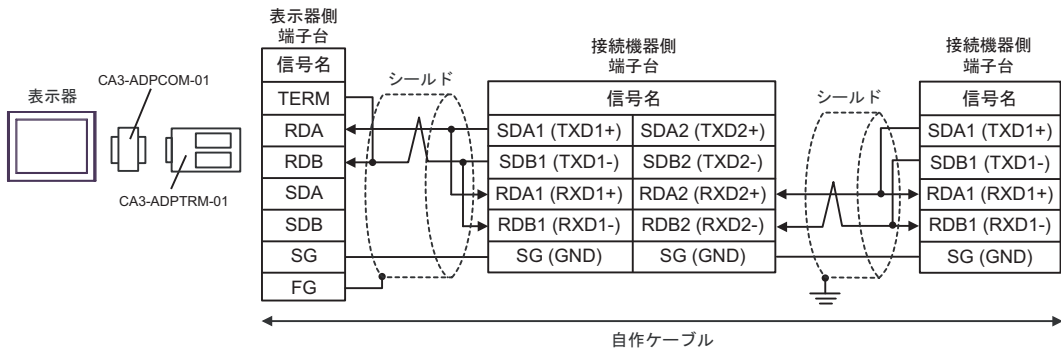
- 1 : 1 接続の場合



MEMO

- 接続機器の終端抵抗スイッチを 100Ω に設定してください。

- 1 : n 接続の場合

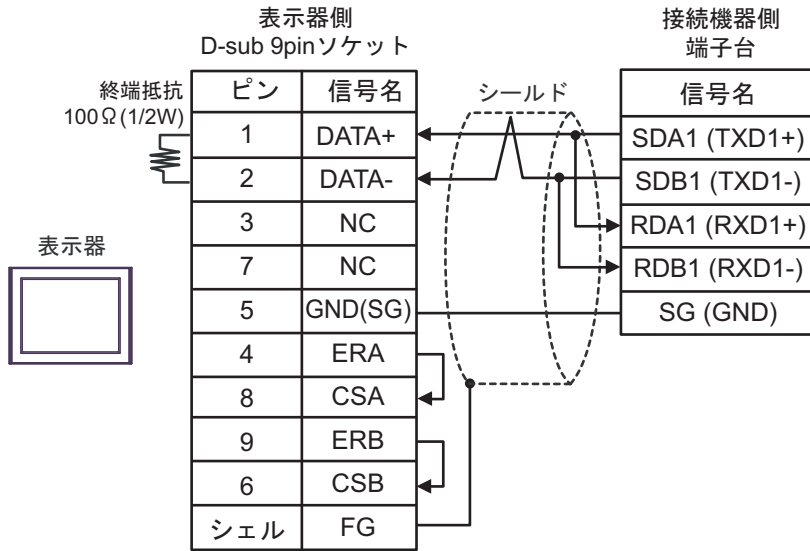


MEMO

- 最終端の接続機器の終端抵抗スイッチを 100Ω に設定してください。

3F)

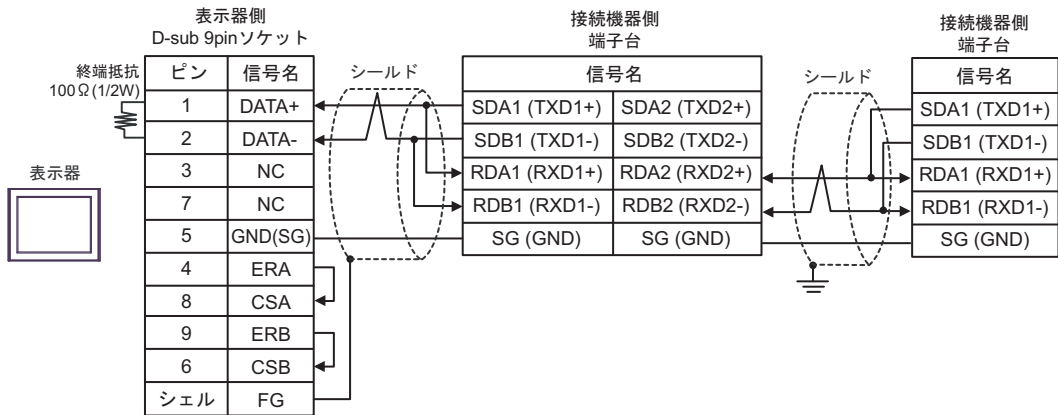
- 1 : 1 接続の場合



MEMO

- 接続機器の終端抵抗スイッチを 100Ω に設定してください。

- 1 : n 接続の場合

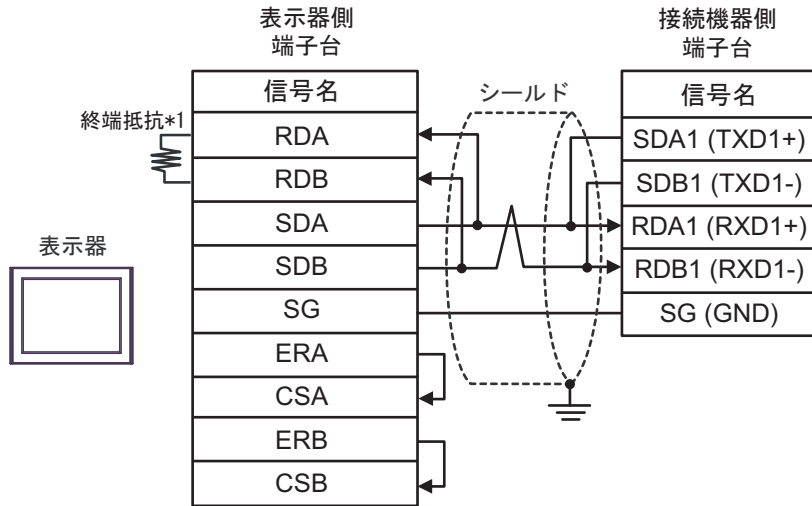


MEMO

- 最終端の接続機器の終端抵抗スイッチを 100Ω に設定してください。

3G)

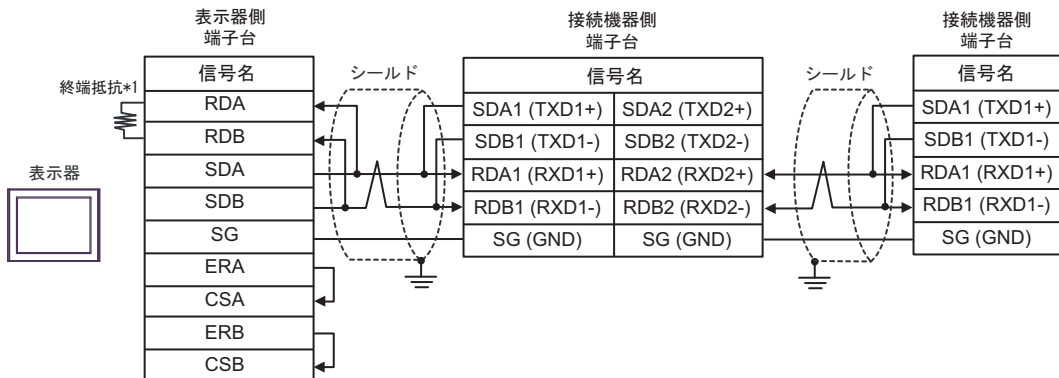
- 1 : 1 接続の場合



MEMO

- 接続機器の終端抵抗スイッチを 100Ω に設定してください。

- 1 : n 接続の場合



MEMO

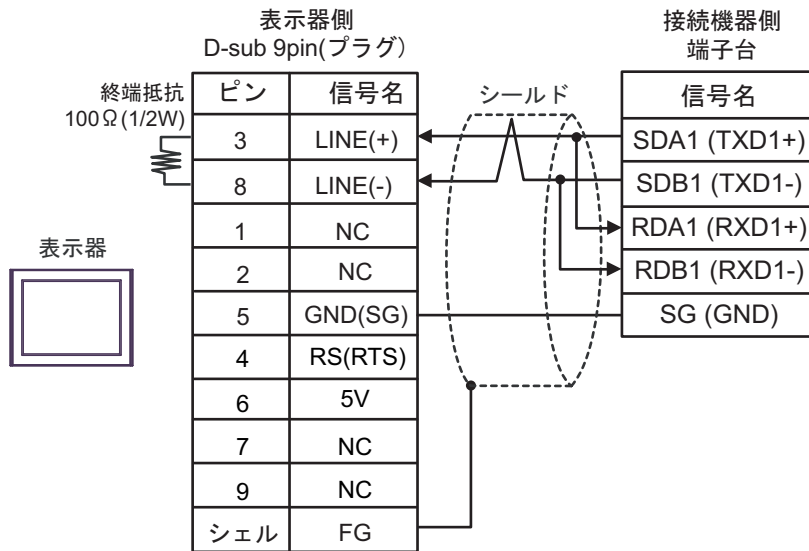
- 最終端の接続機器の終端抵抗スイッチを 100Ω に設定してください。

*1 表示器に内蔵している抵抗を終端抵抗として使用します。表示器背面のディップスイッチを以下のように設定してください。

ディップスイッチ	設定内容
1	OFF
2	OFF
3	ON
4	ON

3H)

- 1 : 1 接続の場合



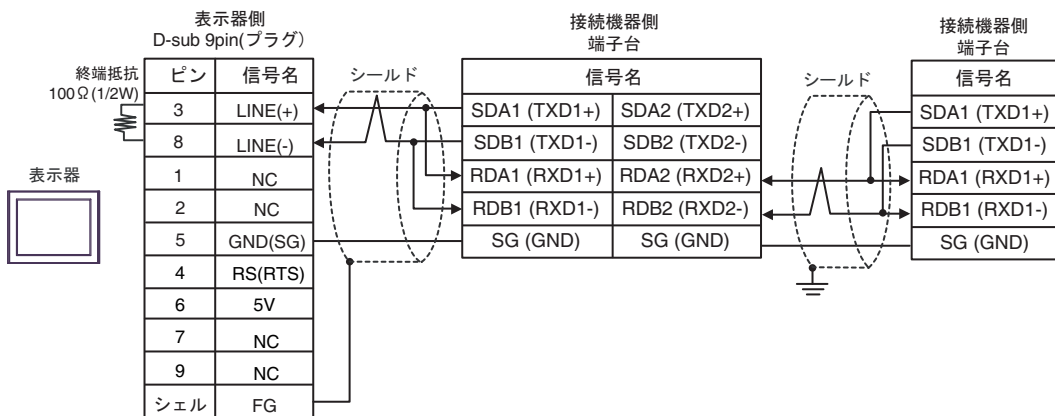
重要

- 表示器の 5V 出力 (6 番ピン) は Siemens 製 PROFIBUS コネクタ用電源です。その他の機器の電源には使用できません。

MEMO

- 接続機器の終端抵抗スイッチを 100Ω に設定してください。
- GP-4107 の COM では SG と FG が絶縁されています。

- 1 : n 接続の場合



重要

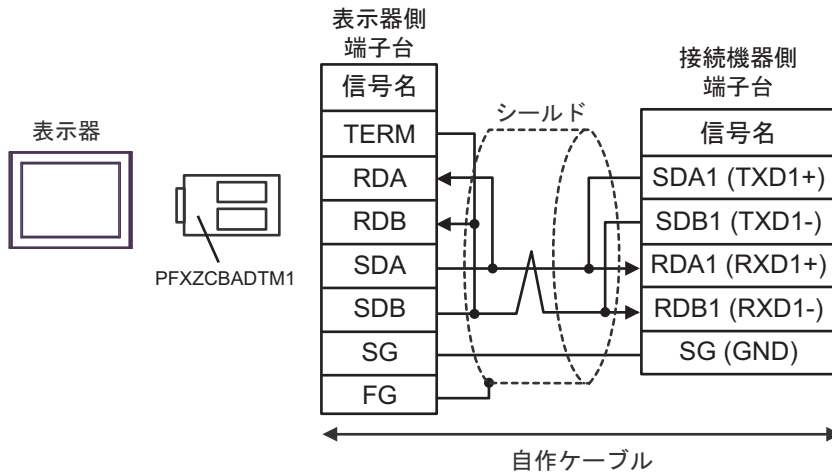
- 表示器の 5V 出力 (6 番ピン) は Siemens 製 PROFIBUS コネクタ用電源です。その他の機器の電源には使用できません。

MEMO

- 最終端の接続機器の終端抵抗スイッチを 100Ω に設定してください。
- GP-4107 の COM では SG と FG が絶縁されています。

3l)

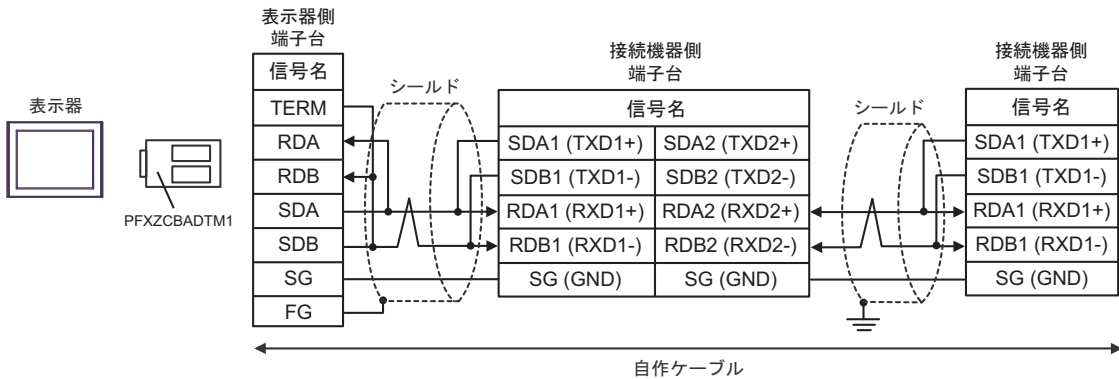
- 1 : 1 接続の場合



MEMO

- 接続機器の終端抵抗スイッチを 100Ω に設定してください。

- 1 : n 接続の場合



MEMO

- 最終端の接続機器の終端抵抗スイッチを 100Ω に設定してください。

結線図 4

表示器 (接続ポート)	ケーブル		備考
GP3000 ^{※1} (COM1) AGP-3302B (COM2) ST ^{※2} (COM2) LT (COM1) IPC ^{※3}	4A	(株) デジタル製 COM ポート変換アダプタ CA3-ADPCOM-01 + (株) デジタル製 コネクタ端子台変換アダプタ CA3-ADPTRM-01 + 自作ケーブル	ケーブル長：500m 以内
	4B	自作ケーブル	
GP3000 ^{※4} (COM2)	4C	(株) デジタル製 オンラインアダプタ CA4-ADPONL-01 + (株) デジタル製 コネクタ端子台変換アダプタ CA3-ADPTRM-01 + 自作ケーブル	
	4D	(株) デジタル製 オンラインアダプタ CA4-ADPONL-01 + 自作ケーブル	
GP-4106 (COM1)	4E	自作ケーブル	
GP4000 ^{※5} (COM2) GP-420IT (COM1)	4F	(株) デジタル製 RS-422 端子台変換アダプタ PFXZCBADTM1 ^{※6} + 自作ケーブル	
	4B	自作ケーブル	

※1 AGP-3302B を除く全 GP3000 機種

※2 AST-3211A および AST-3302B を除く全 ST 機種

※3 RS-422/485 (4 線式) で通信できる COM ポートのみ使用できます。
☞ 「■ IPC の COM ポートについて」 (6 ページ)

※4 GP-3200 シリーズおよび AGP-3302B を除く全 GP3000 機種

※5 GP-4100 シリーズ、GP-4*0ITM、GP-420IT および GP-4*03T を除く全 GP4000 機種

※6 RS-422 端子台変換アダプタの代わりにコネクタ端子台変換アダプタ (CA3-ADPTRM-01) を使用する
場合、4A の結線図を参照してください。

推奨ケーブルとコネクタを以下に示します。

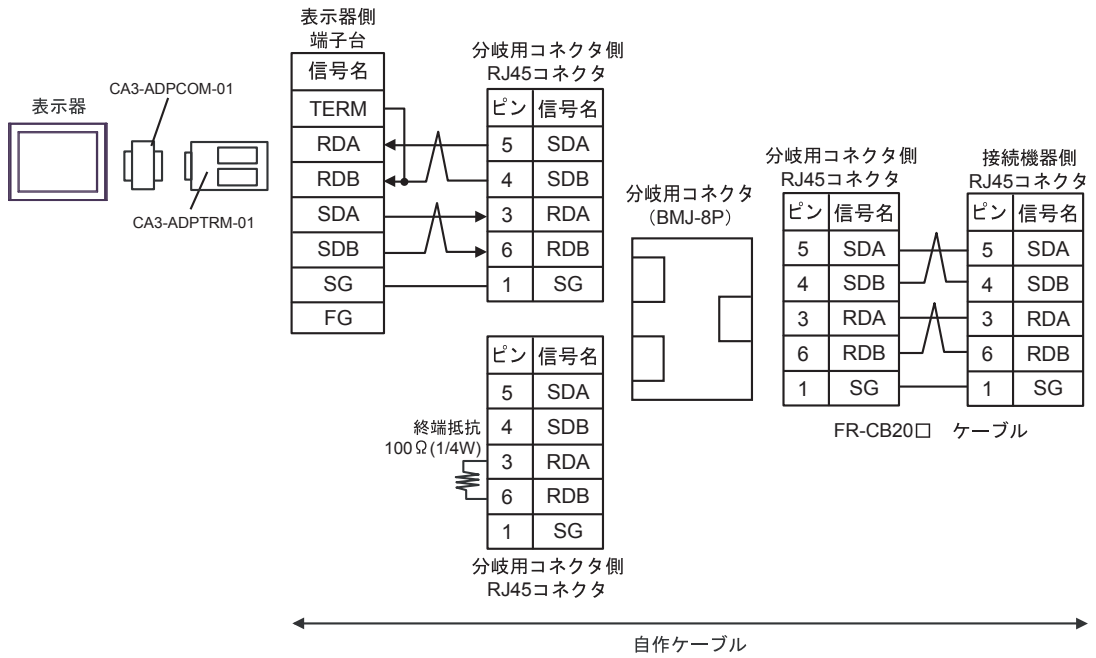
品目	型番	メーカー名
ケーブル	FR-CB20 □※1	三菱電機株式会社
10BASE-T ケーブル	SGLPEV-T0.5mmx4P※2	三菱電機株式会社
RJ45 コネクタ	5-554720-3	タイコ エレクトロニクス アンプ株式会社
RS-485 分岐用コネクタ	BMJ-8	株式会社八光電機製作所
	BMJ-8P	

※1 □にはケーブル長によって異なる数字 (1,3,5) が入ります。

※2 2ピンと8ピンは使用しません。

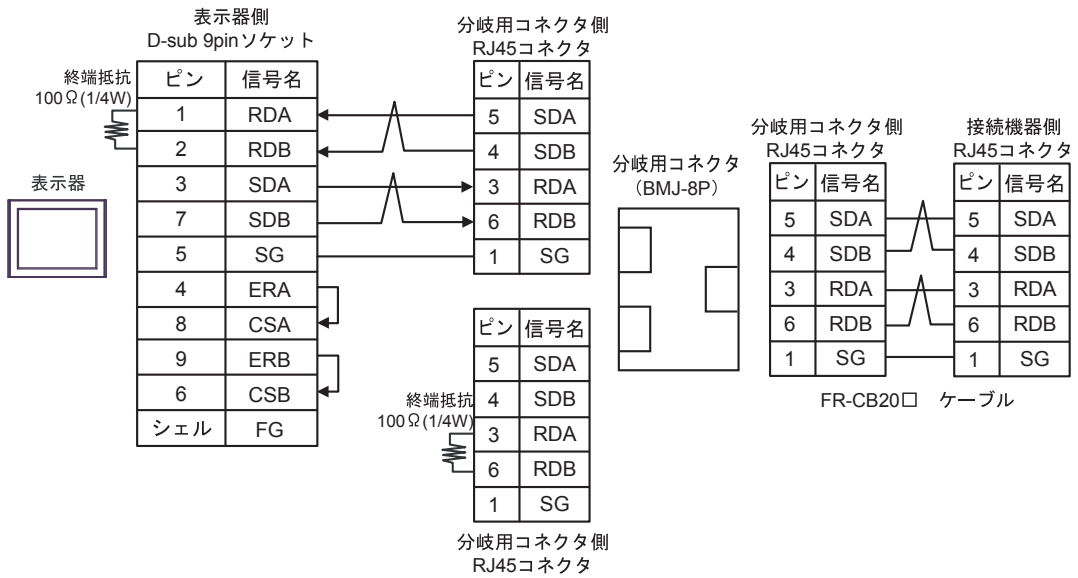
4A)

- 1:1 接続の場合

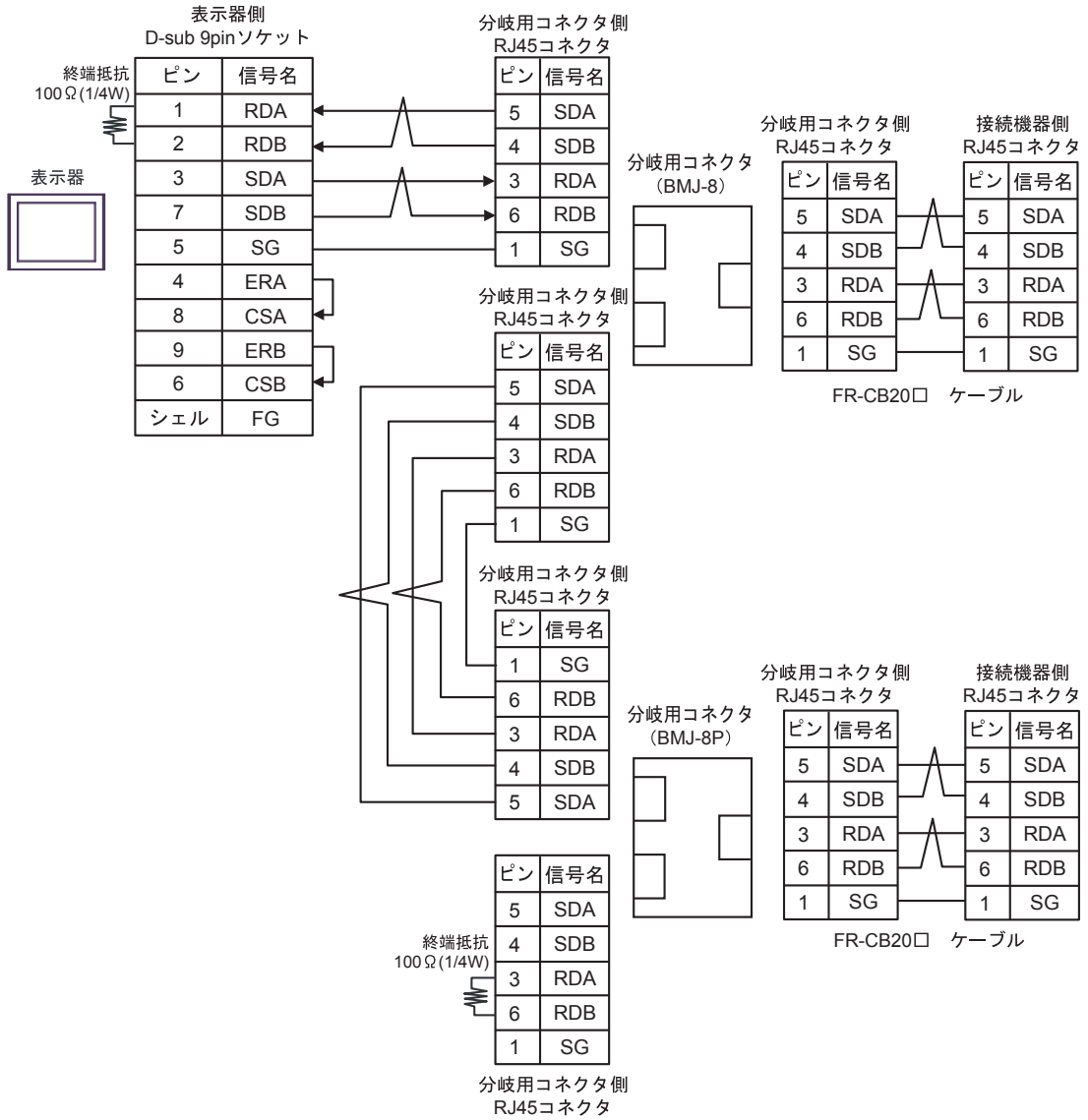


4B)

- 1 : 1 接続の場合

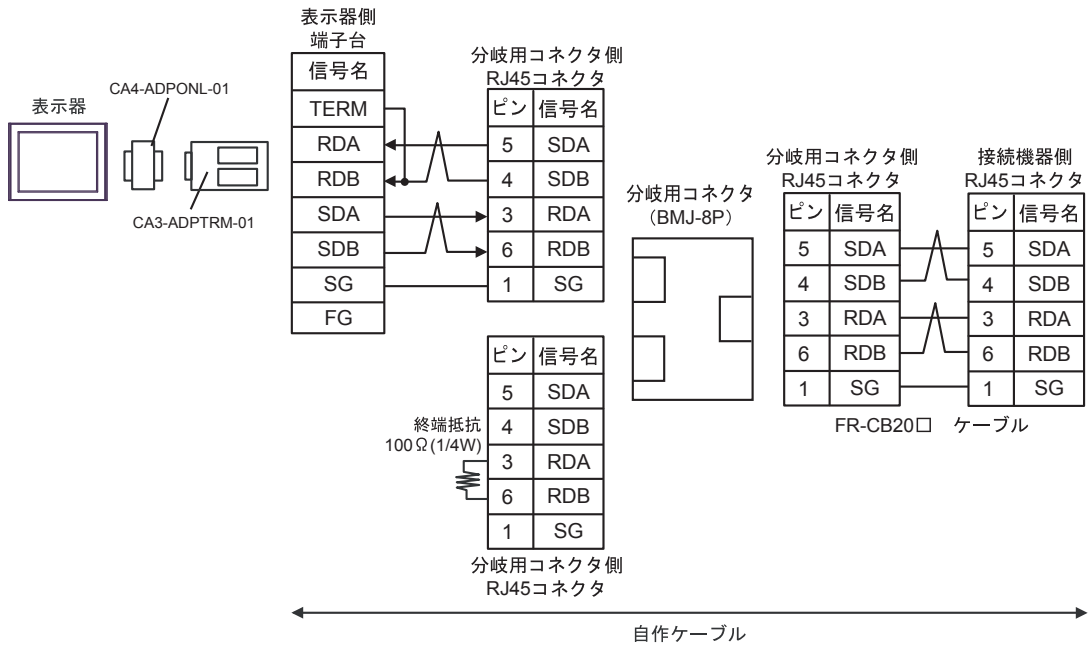


• 1:n 接続の場合

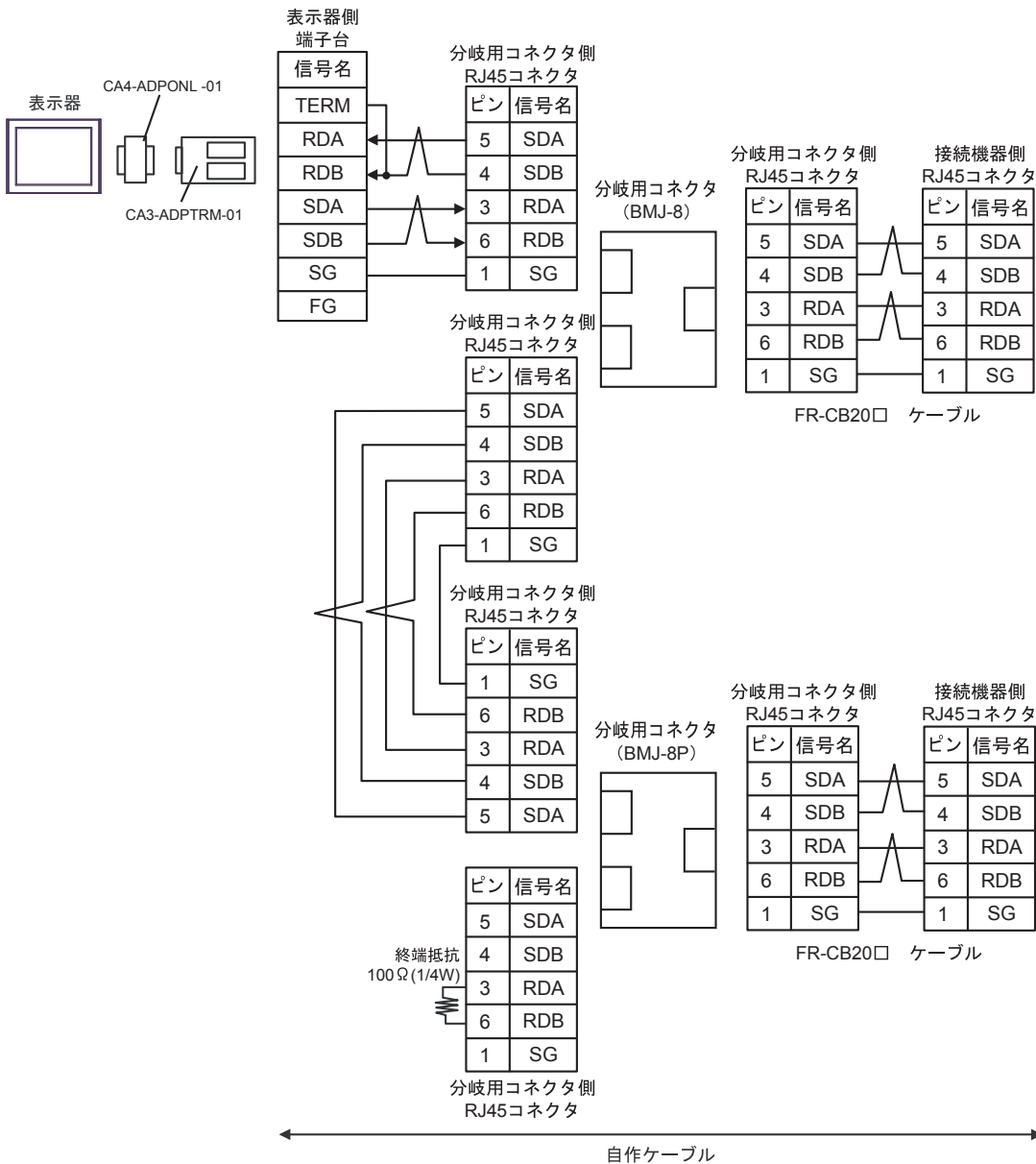


4C)

- 1:1 接続の場合

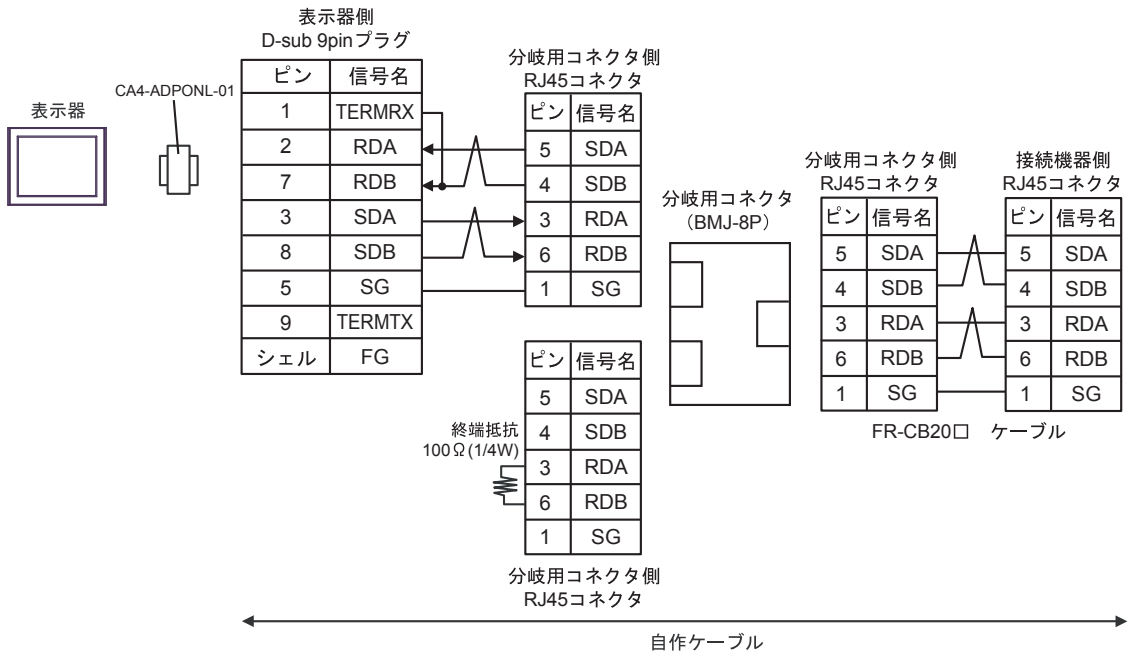


- 1 : n 接続の場合

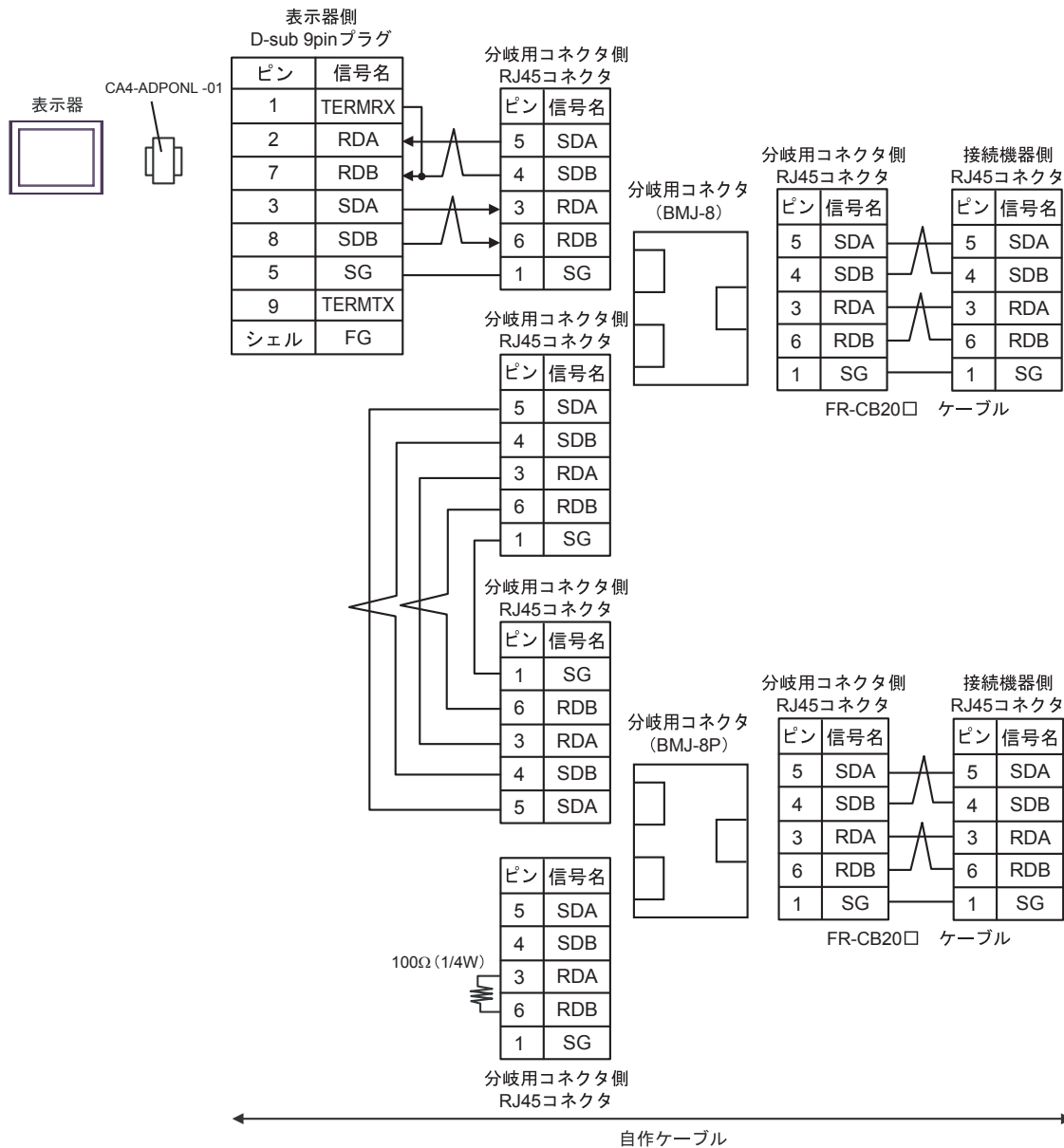


4D)

- 1 : 1 接続の場合

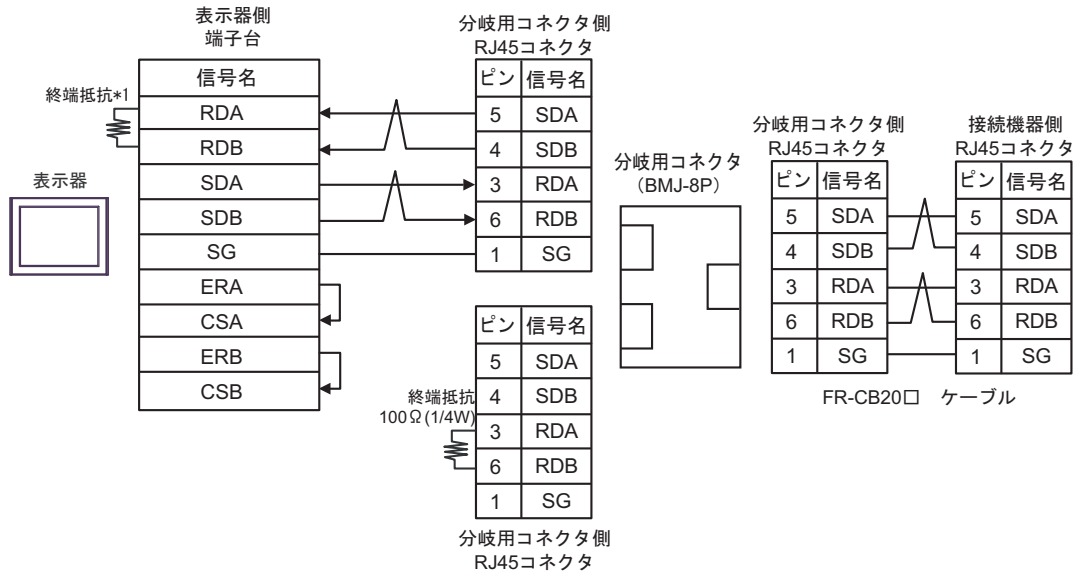


- 1 : n 接続の場合



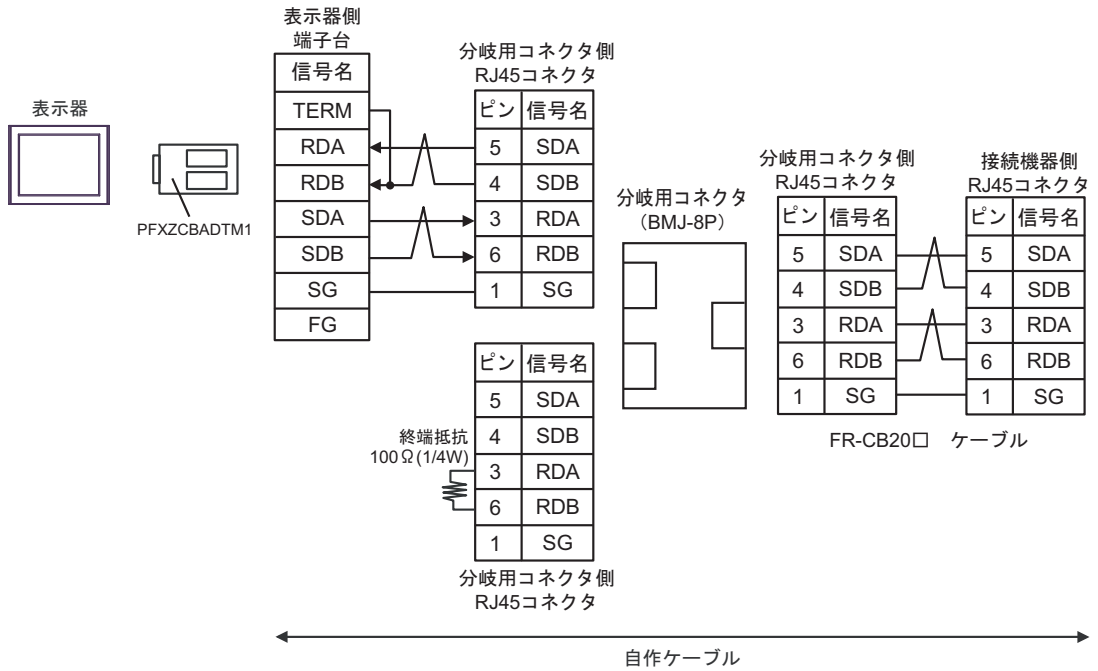
4E)

- 1:1 接続の場合

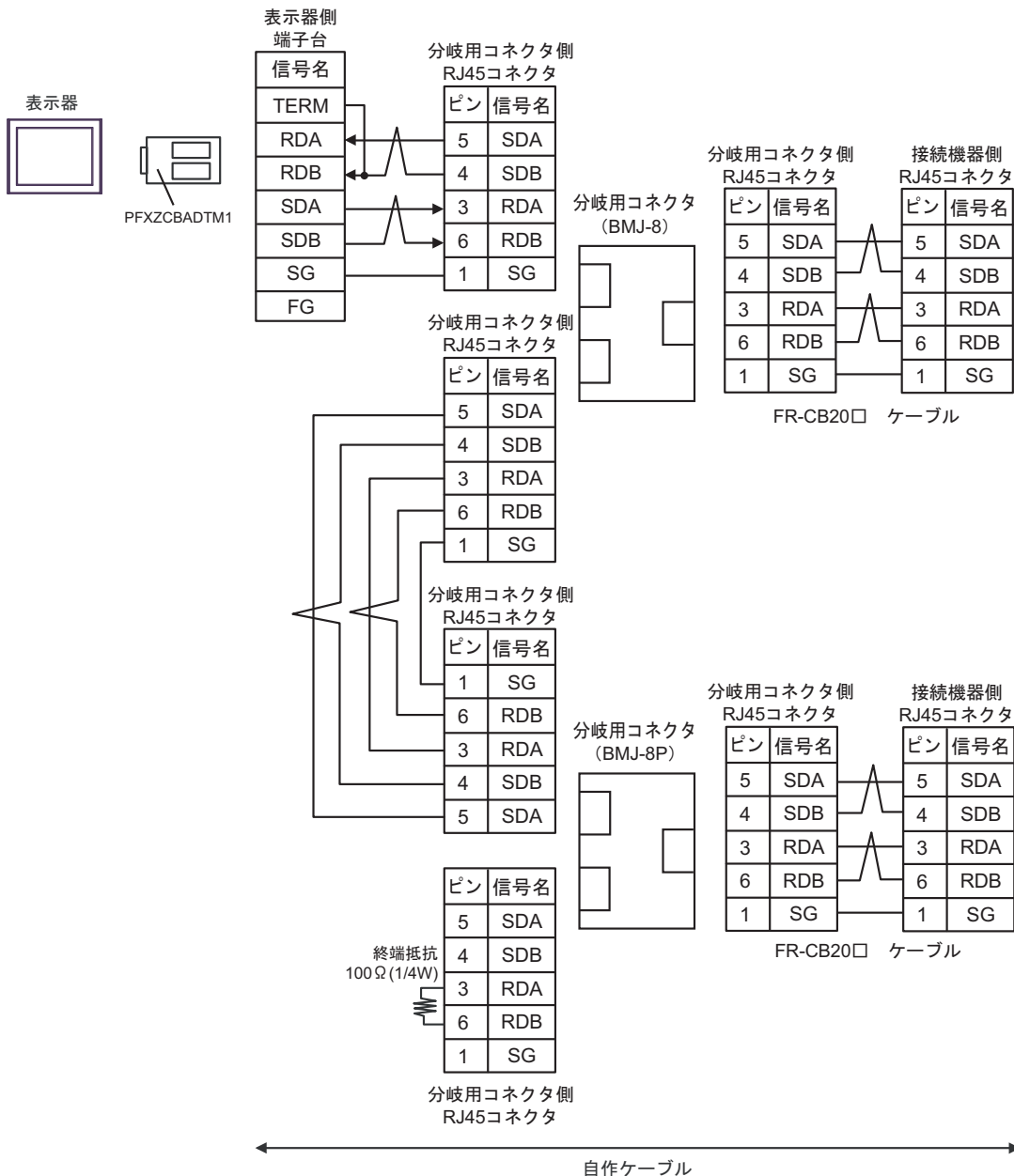


4F)

- 1:1 接続の場合



- 1:n 接続の場合



結線図 5

表示器 (接続ポート)	ケーブル		備考
GP3000 ^{※1} (COM1) AGP-3302B (COM2) ST ^{※2} (COM2) LT (COM1)	5A	(株) デジタル製 COM ポート変換アダプタ CA3-ADPCOM-01 + (株) デジタル製 コネクタ端子台変換アダプタ CA3-ADPTRM-01 + 自作ケーブル	ケーブル長 : 500m 以内
	5B	自作ケーブル	
GP3000 ^{※3} (COM2)	5C	(株) デジタル製 オンラインアダプタ CA4-ADPONL-01 + (株) デジタル製 コネクタ端子台変換アダプタ CA3-ADPTRM-01 + 自作ケーブル	
	5D	(株) デジタル製 オンラインアダプタ CA4-ADPONL-01 + 自作ケーブル	
IPC ^{※4}	5E	(株) デジタル製 COM ポート変換アダプタ CA3-ADPCOM-01 + (株) デジタル製 コネクタ端子台変換アダプタ CA3-ADPTRM-01 + 自作ケーブル	
	5F	自作ケーブル	
GP-4106 (COM1)	5G	自作ケーブル	
GP-4107 (COM1) GP-4*03T ^{※5} (COM2) GP-4203T (COM1)	5H	自作ケーブル	
GP4000 ^{※6} (COM2) GP-4201T (COM1)	5I	(株) デジタル製 RS-422 端子台変換アダプタ PFXZCBADTM1 ^{※7} + 自作ケーブル	
	5B	自作ケーブル	

※1 AGP-3302B を除く全 GP3000 機種

※2 AST-3211A および AST-3302B を除く全 ST 機種

※3 GP-3200 シリーズおよび AGP-3302B を除く全 GP3000 機種

※4 RS-422/485 (2 線式) で通信できる COM ポートのみ使用できます。

☞ 「■ IPC の COM ポートについて」 (6 ページ)

※5 GP-4203T を除く

※6 GP-4100 シリーズ、GP-4*01TM、GP-4201T および GP-4*03T を除く全 GP4000 機種

※7 RS-422 端子台変換アダプタの代わりにコネクタ端子台変換アダプタ (CA3-ADPTRM-01) を使用する
場合、5A の結線図を参照してください。

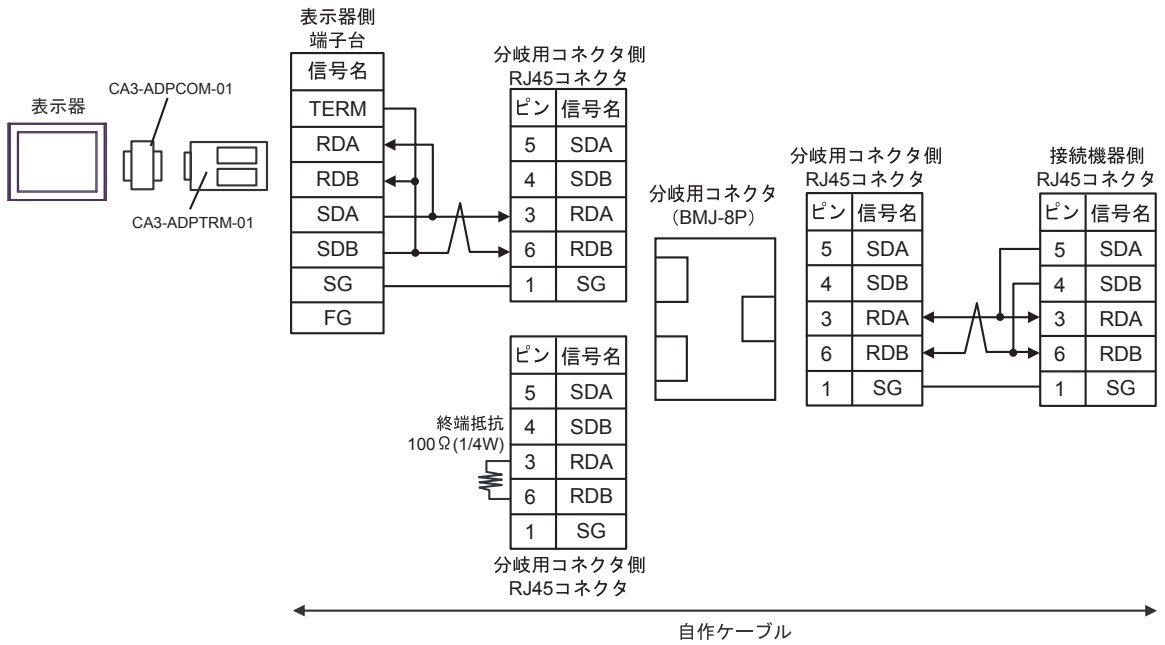
推奨ケーブルとコネクタを以下に示します。

品目	型番	メーカー名
10BASE-T ケーブル	SGLPEV-T0.5mmx4P ^{※1}	三菱電機株式会社
RJ45 コネクタ	5-554720-3	タイコエレクトロニクスアンブ株式会社
RS-485 分岐用コネクタ	BMJ-8	株式会社八光電機製作所
	BMJ-8P	

※1 2ピンと8ピンは使用しません。

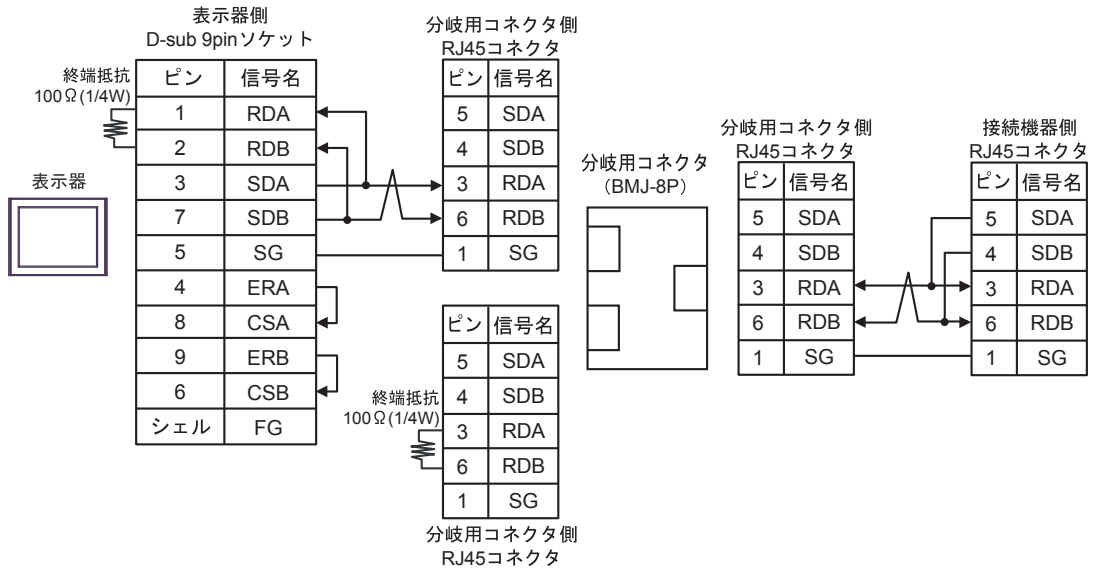
5A)

- 1:1 接続の場合

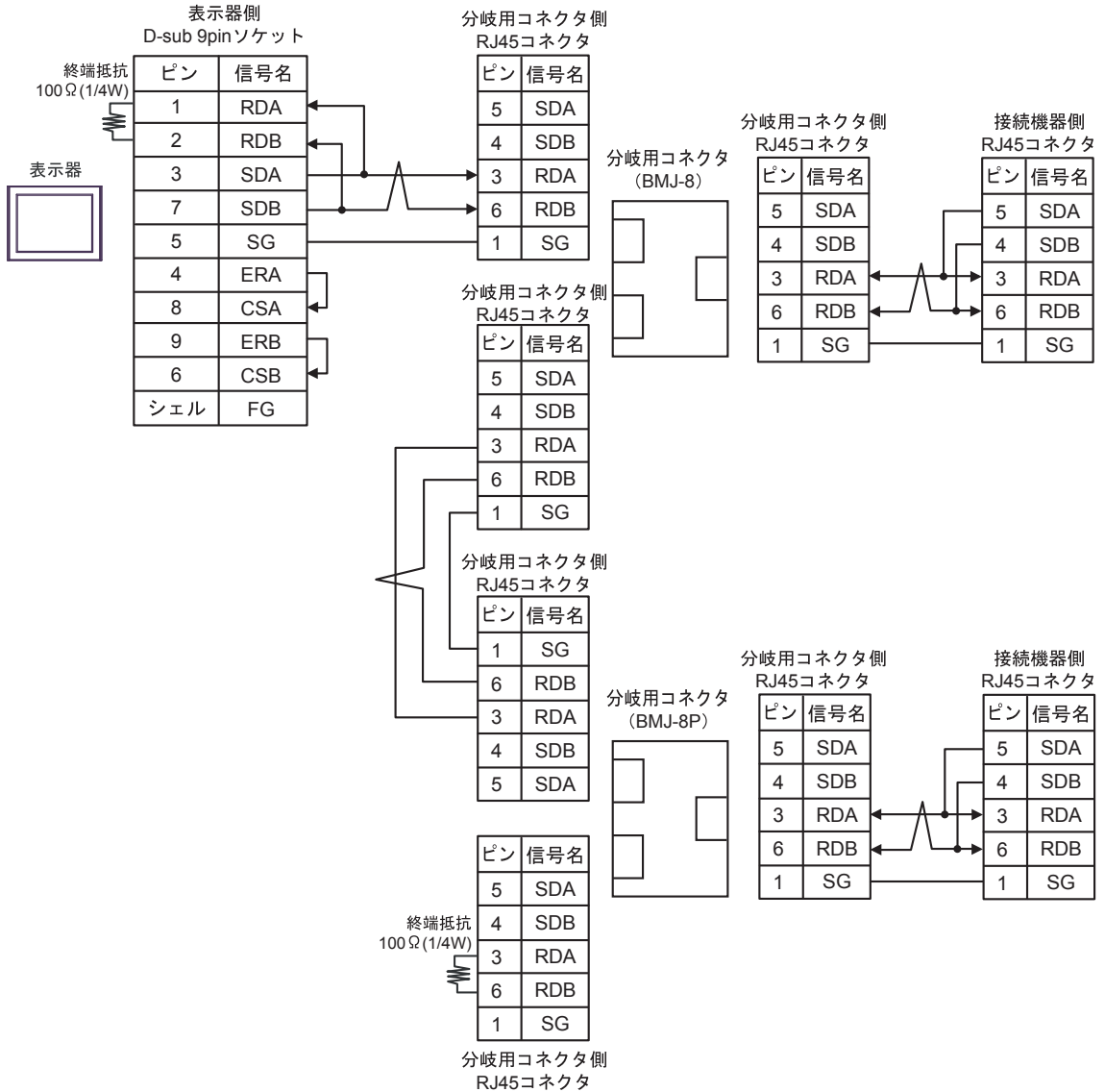


5B)

- 1 : 1 接続の場合

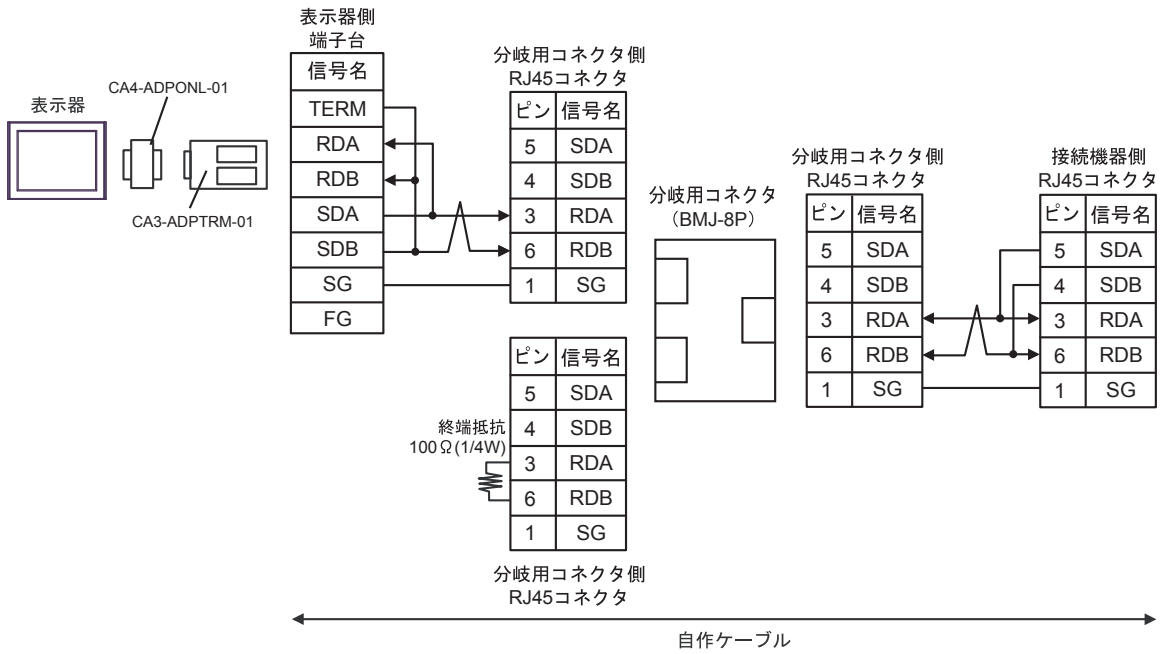


- 1 : n 接続の場合



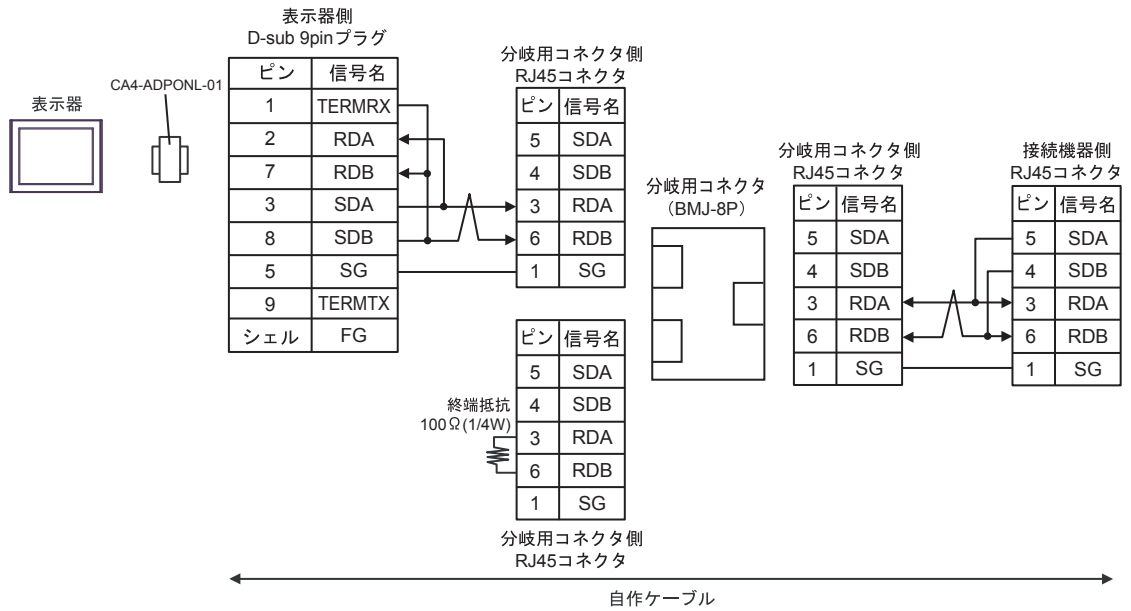
5C)

- 1:1 接続の場合



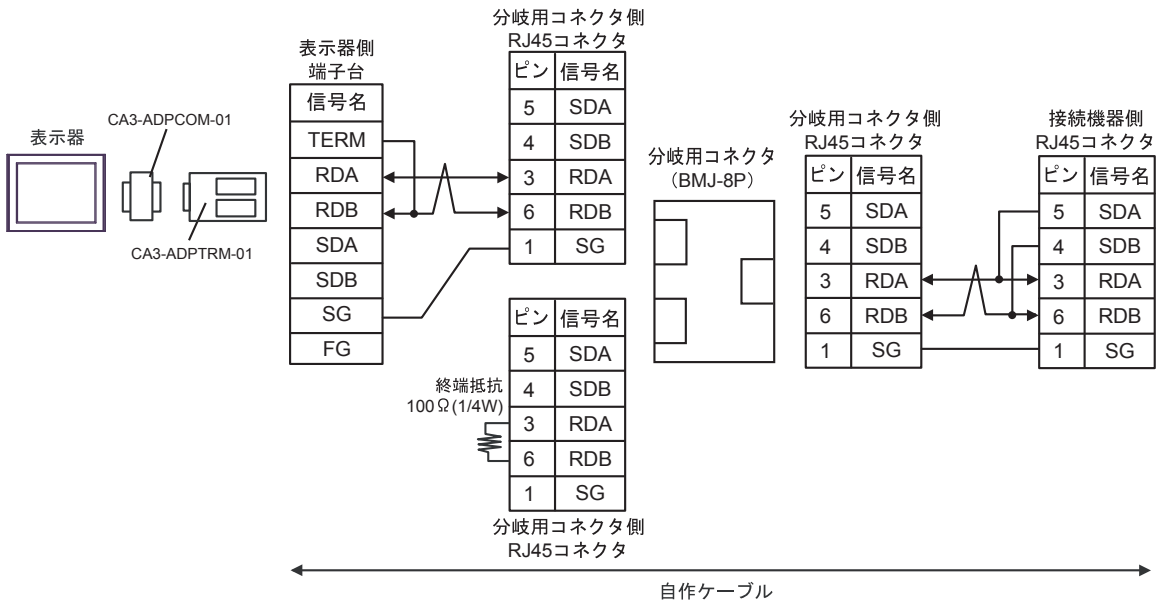
5D)

- 1:1 接続の場合

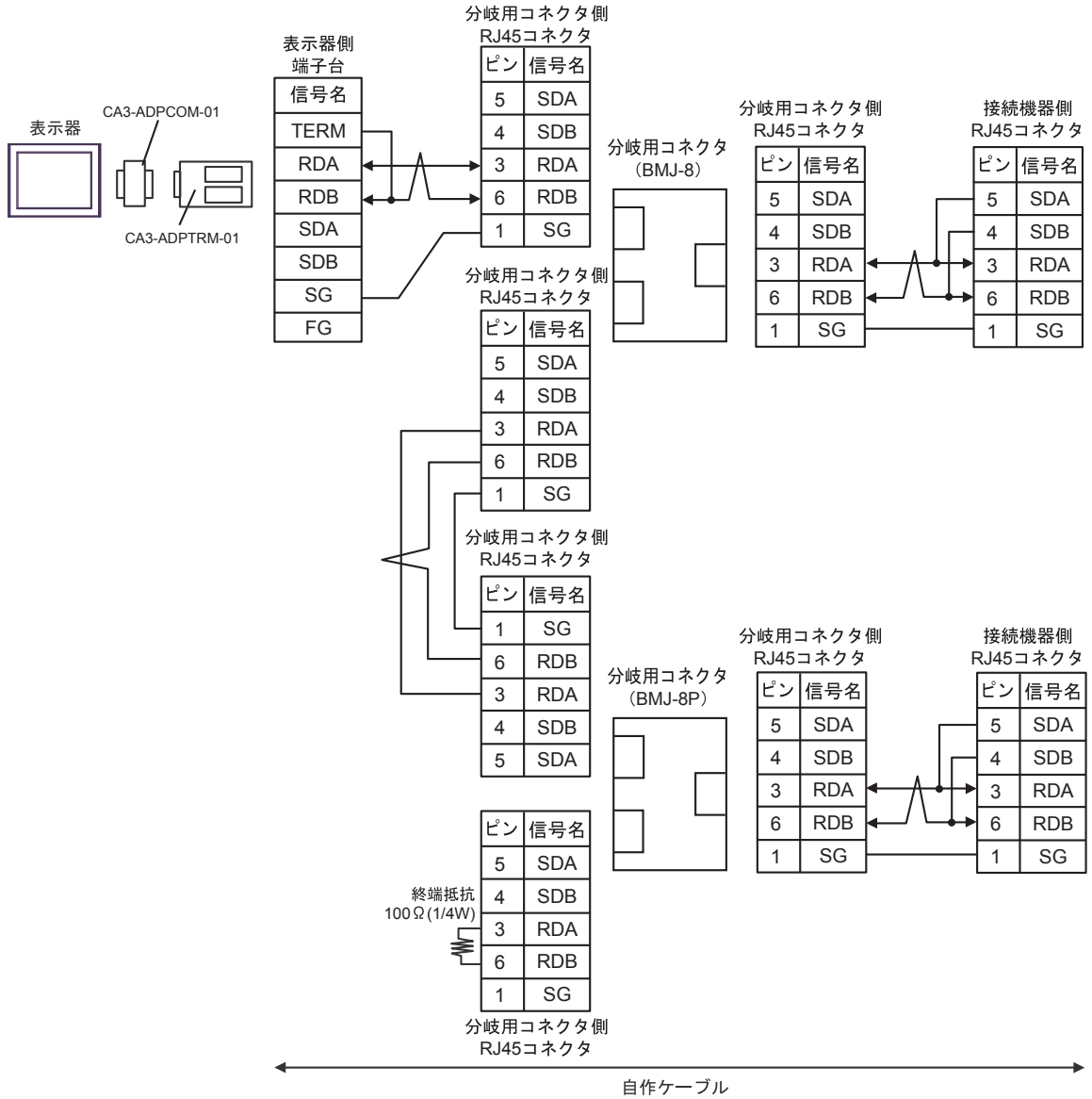


5E)

- 1:1 接続の場合

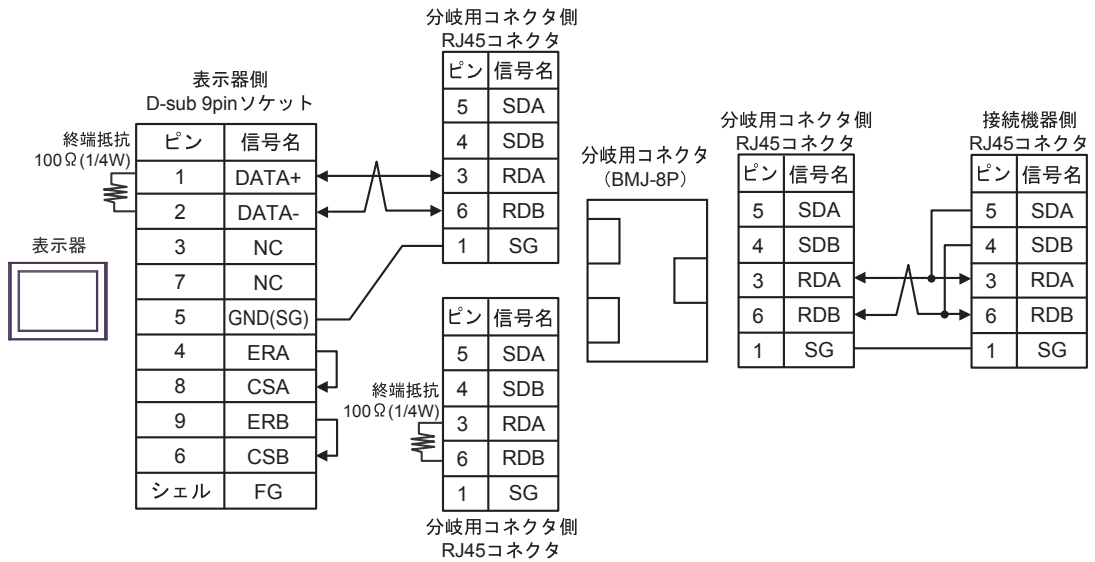


- 1 : n 接続の場合

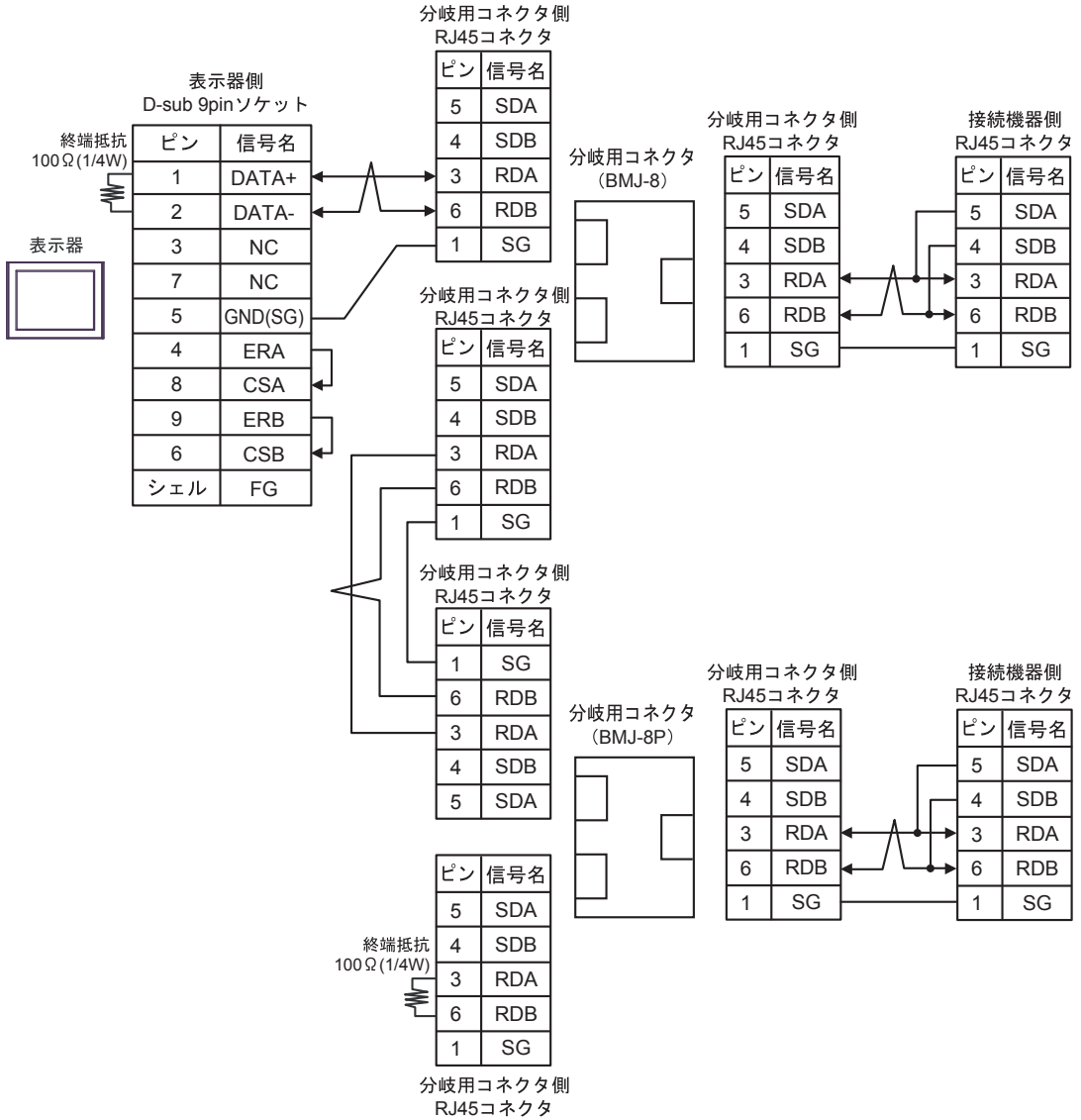


5F)

- 1 : 1 接続の場合

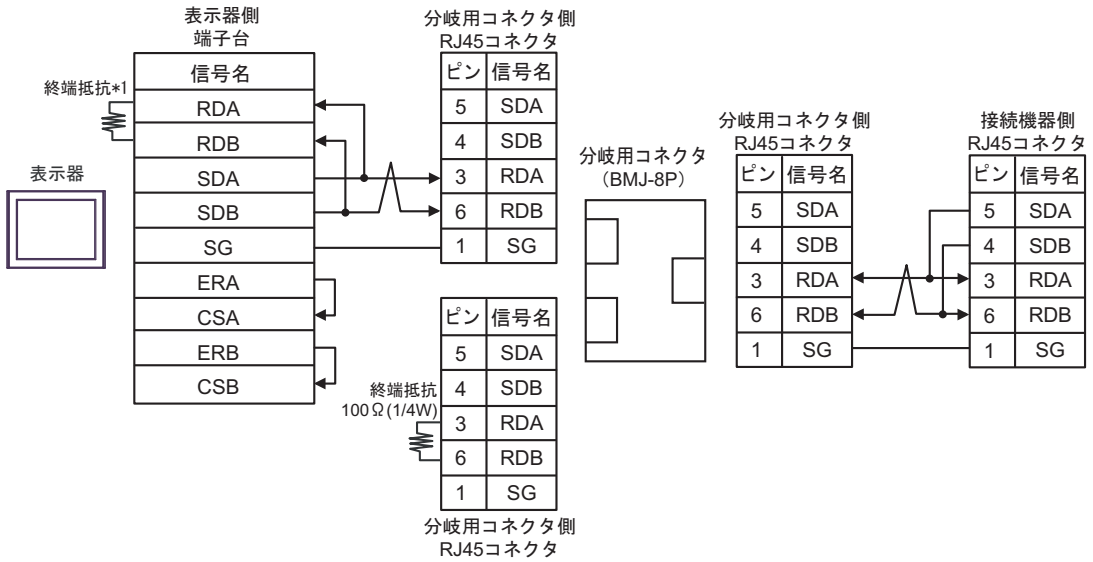


- 1:n 接続の場合

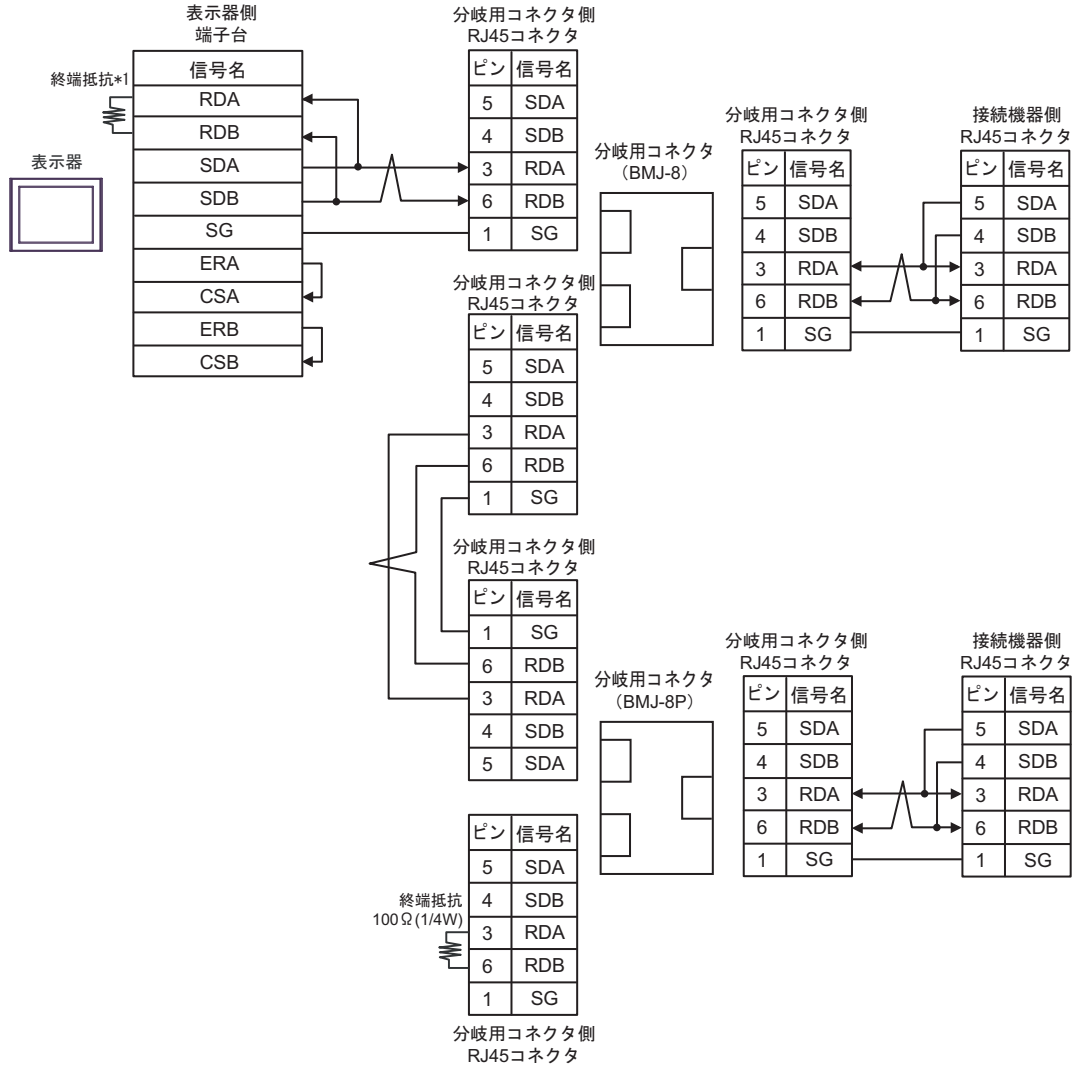


5G)

- 1 : 1 接続の場合



• 1:n 接続の場合

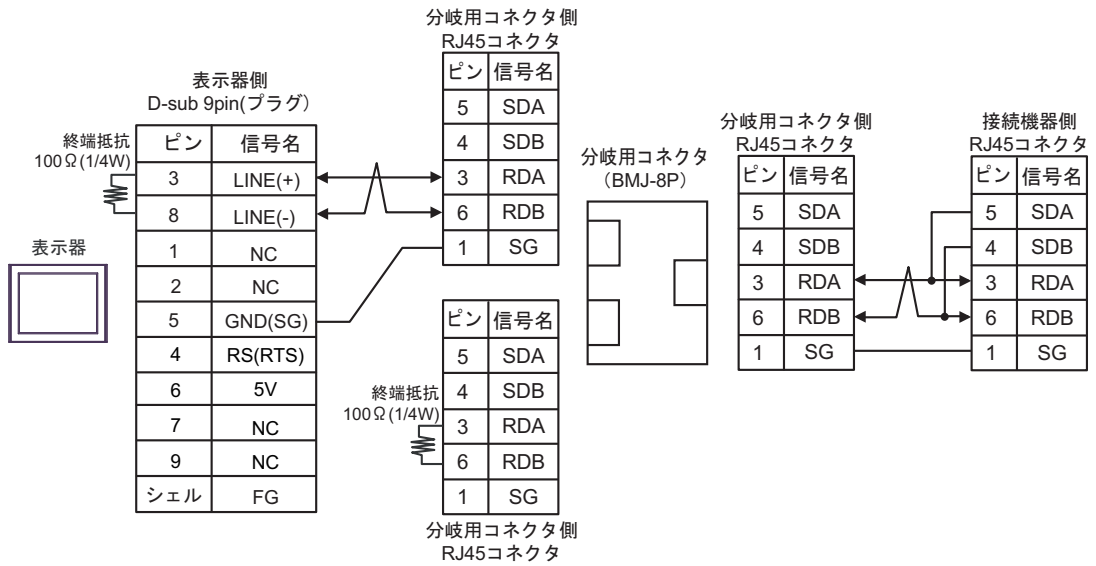


*1 表示器に内蔵している抵抗を終端抵抗として使用します。表示器背面のディップスイッチを以下のように設定してください。

ディップスイッチ	設定内容
1	OFF
2	OFF
3	ON
4	ON

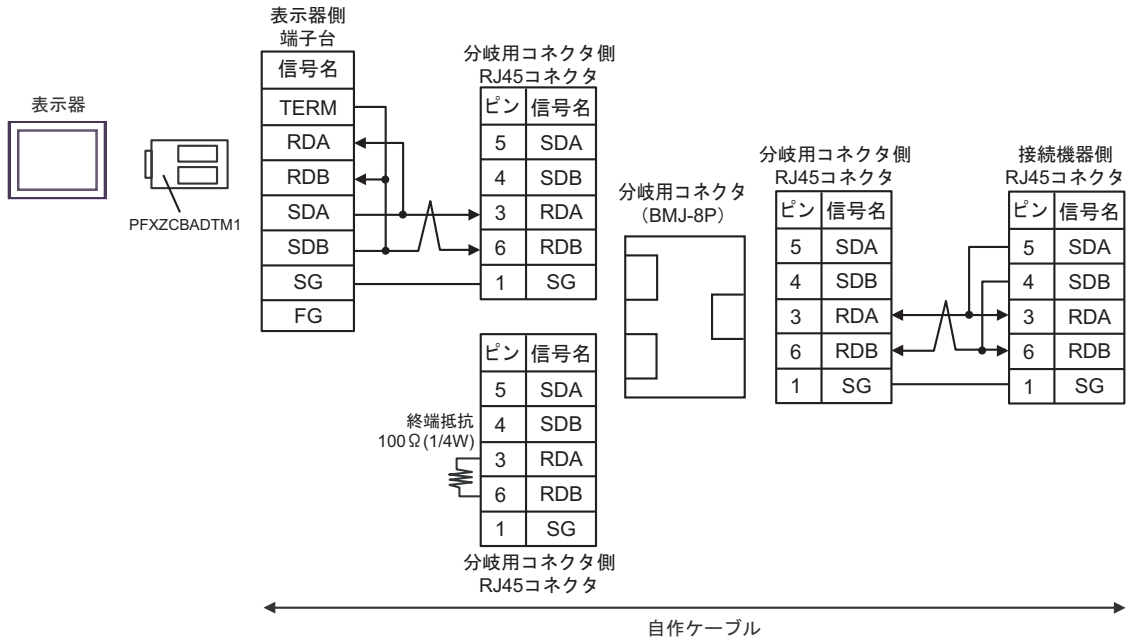
5H)

- 1 : 1 接続の場合



5I)

- 1:1 接続の場合



結線図 6

表示器 (接続ポート)	ケーブル		備考
GP3000 ^{※1} (COM1) AGP-3302B (COM2) ST ^{※2} (COM2) LT (COM1)	6A	(株) デジタル製 COM ポート変換アダプタ CA3-ADPCOM-01 + (株) デジタル製 コネクタ端子台変換アダプタ CA3-ADPTRM-01 + 自作ケーブル	ケーブル長 : 500m 以内
	6B	自作ケーブル	
GP3000 ^{※3} (COM2)	6C	(株) デジタル製 オンラインアダプタ CA4-ADPONL-01 + (株) デジタル製 コネクタ端子台変換アダプタ CA3-ADPTRM-01 + 自作ケーブル	
	6D	(株) デジタル製 オンラインアダプタ CA4-ADPONL-01 + 自作ケーブル	
IPC ^{※4}	6E	(株) デジタル製 COM ポート変換アダプタ CA3-ADPCOM-01 + (株) デジタル製 コネクタ端子台変換アダプタ CA3-ADPTRM-01 + 自作ケーブル	
	6F	自作ケーブル	
GP-4106 (COM1)	6G	自作ケーブル	
GP-4107 (COM1) GP-4*03T ^{※5} (COM2) GP-4203T (COM1)	6H	自作ケーブル	
GP4000 ^{※6} (COM2) GP-4201T (COM1)	6I	(株) デジタル製 RS-422 端子台変換アダプタ PFXZCBADTM1 ^{※7} + 自作ケーブル	
	6B	自作ケーブル	

※1 AGP-3302B を除く全 GP3000 機種

※2 AST-3211A および AST-3302B を除く全 ST 機種

※3 GP-3200 シリーズおよび AGP-3302B を除く全 GP3000 機種

※4 RS-422/485 (2 線式) で通信できる COM ポートのみ使用できます。

☞ 「■ IPC の COM ポートについて」 (6 ページ)

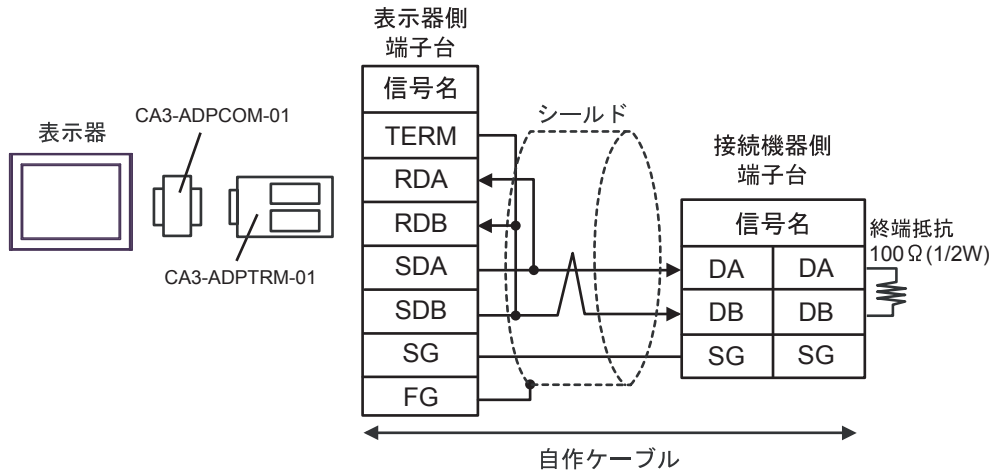
※5 GP-4203T を除く

※6 GP-4100 シリーズ、GP-4*01TM、GP-4201T および GP-4*03T を除く全 GP4000 機種

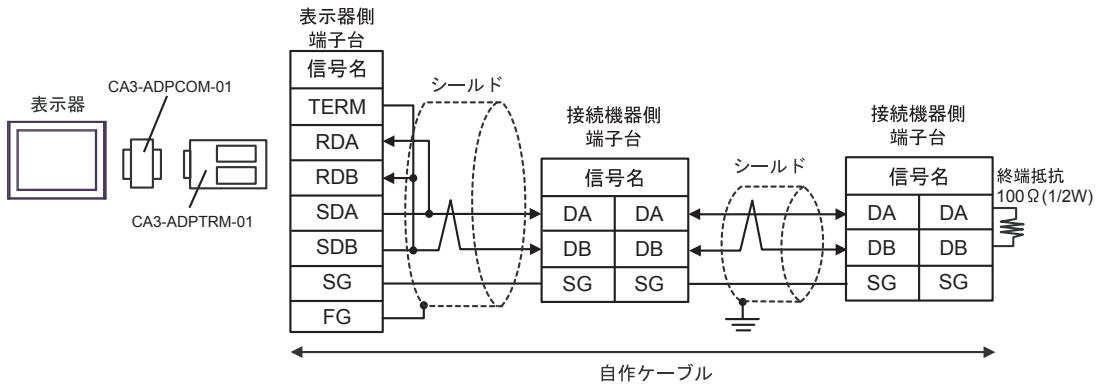
- ※7 RS-422 端子台変換アダプタの代わりにコネクタ端子台変換アダプタ (CA3-ADPTRM-01) を使用する
場合、6A の結線図を参照してください。

6A)

- 1 : 1 接続の場合

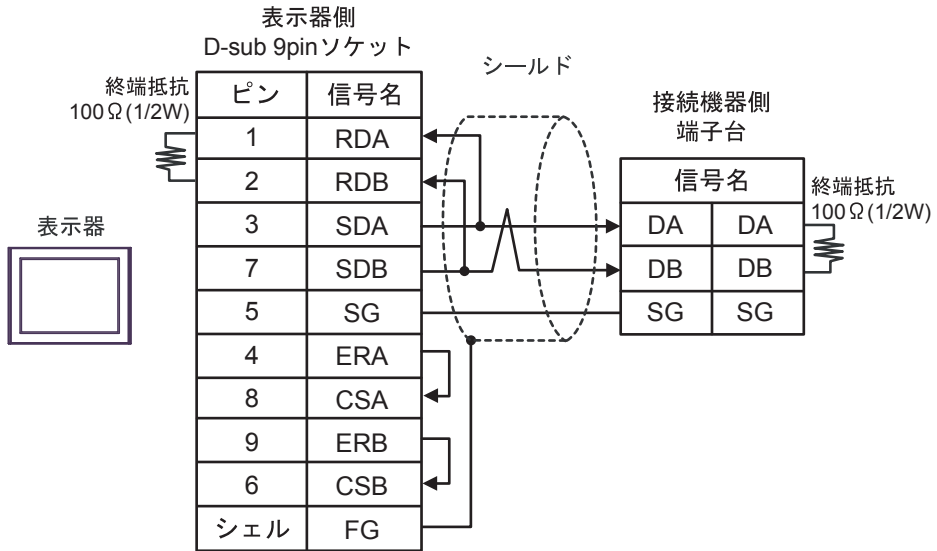


- 1 : n 接続の場合

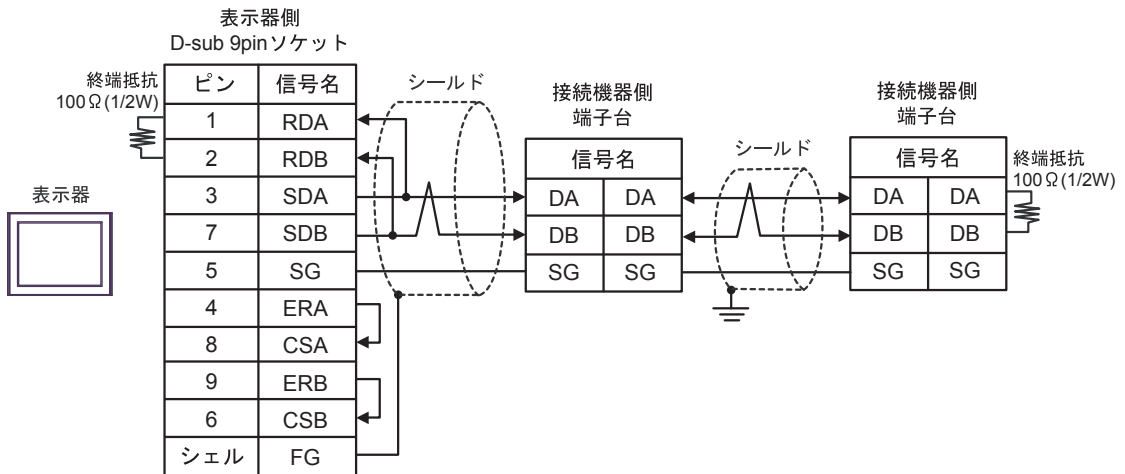


6B)

- 1 : 1 接続の場合

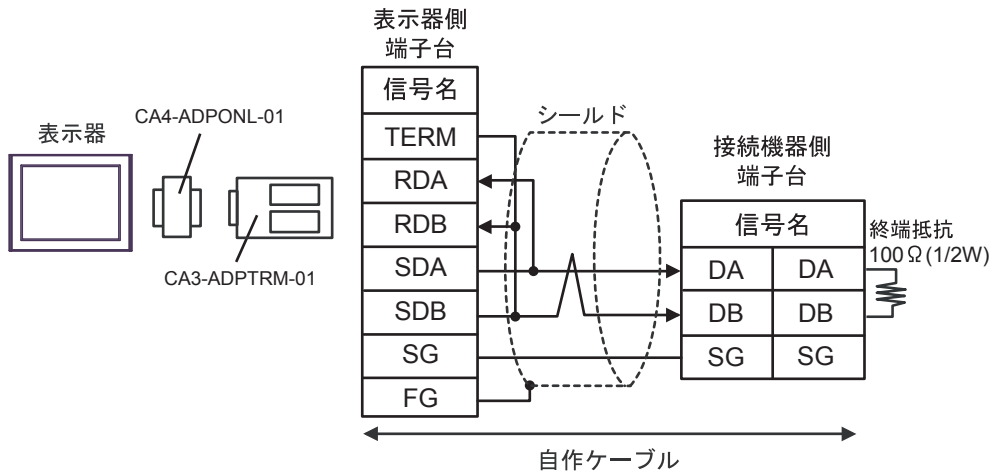


- 1 : n 接続の場合

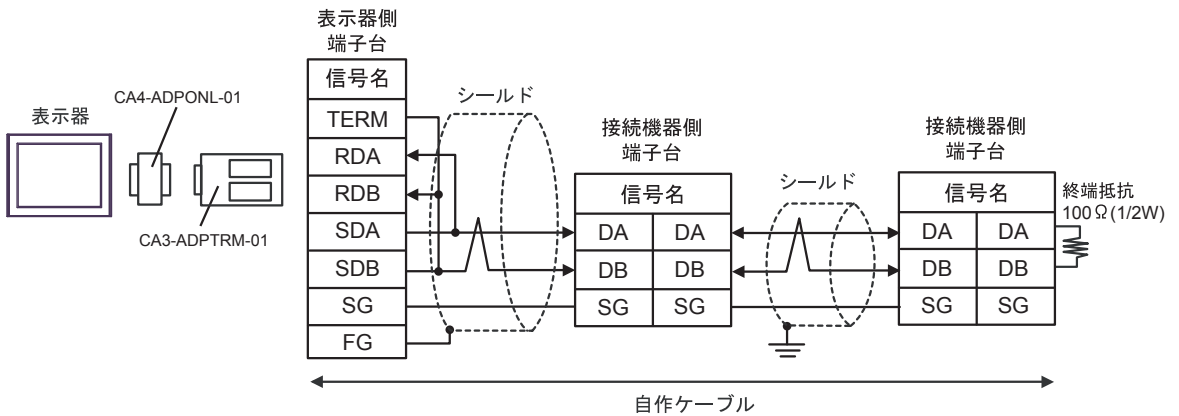


6C)

- 1 : 1 接続の場合

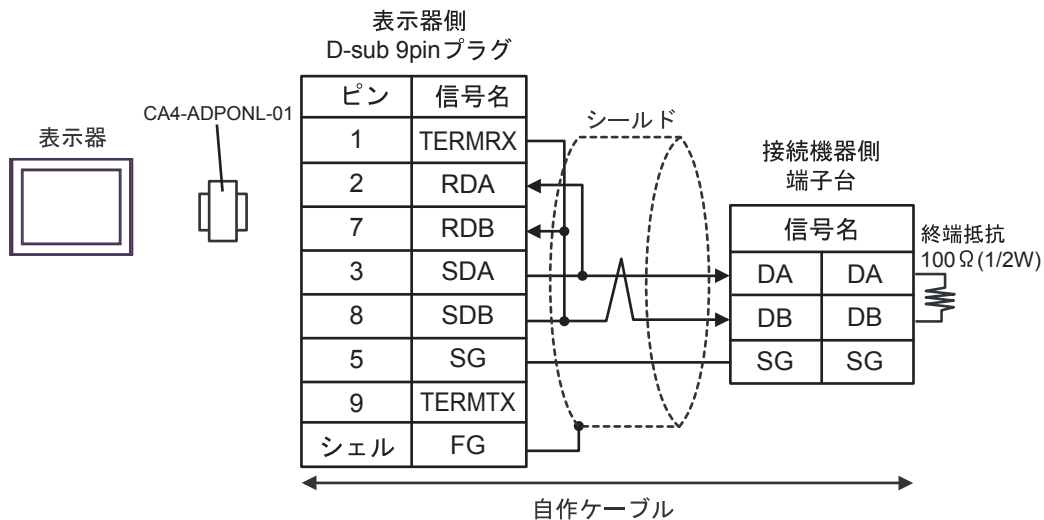


- 1 : n 接続の場合

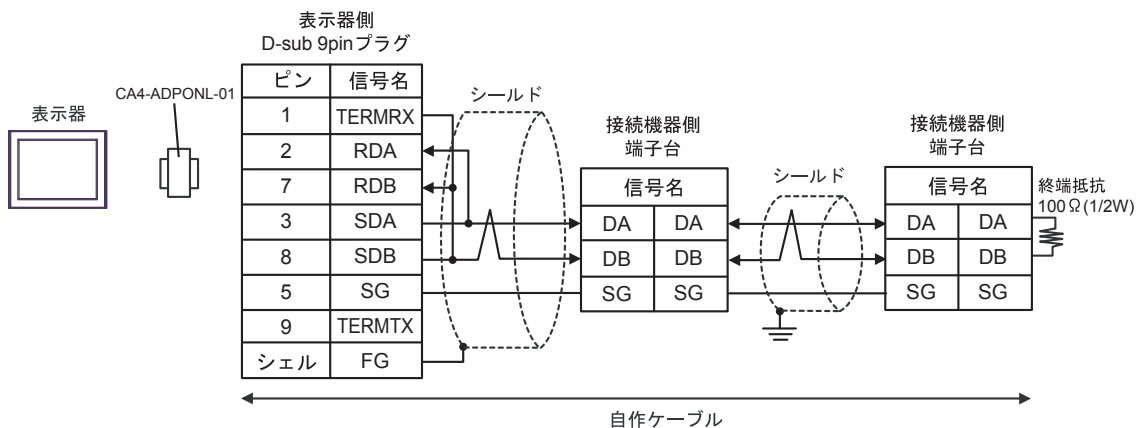


6D)

- 1 : 1 接続の場合

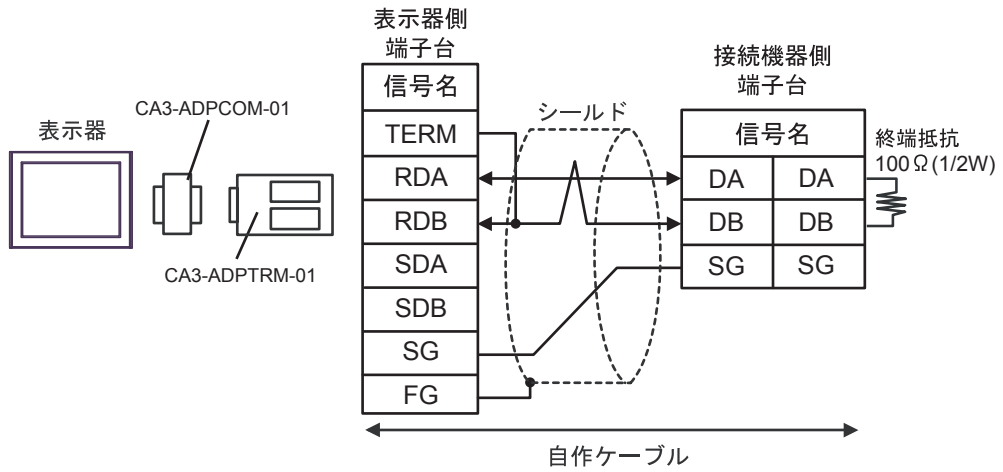


- 1 : n 接続の場合

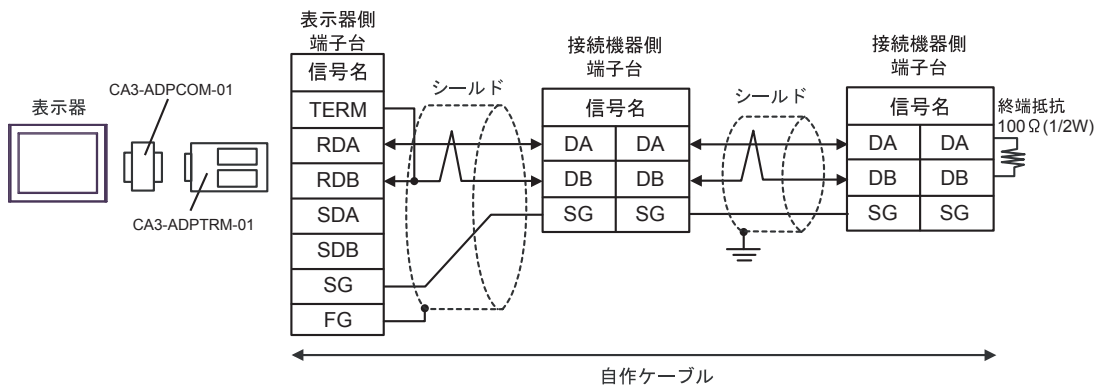


6E)

- 1 : 1 接続の場合

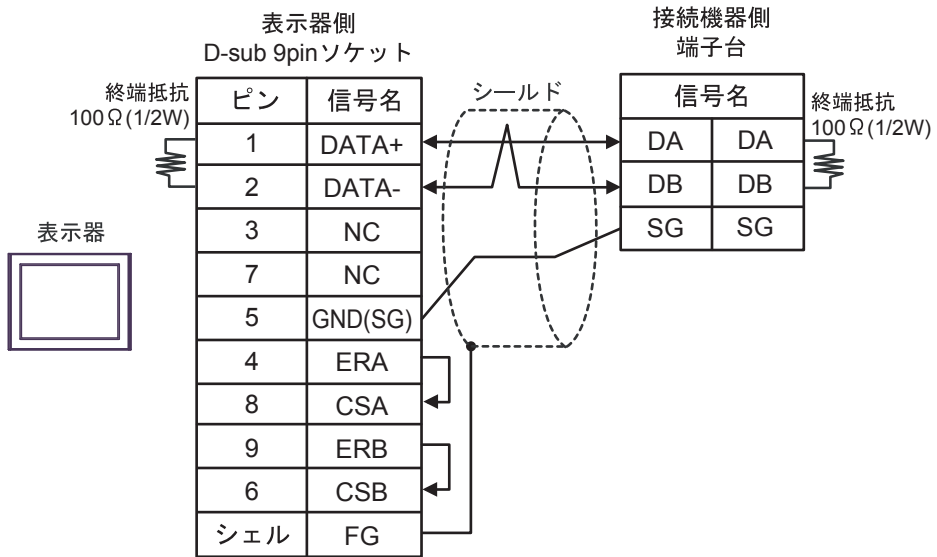


- 1 : n 接続の場合

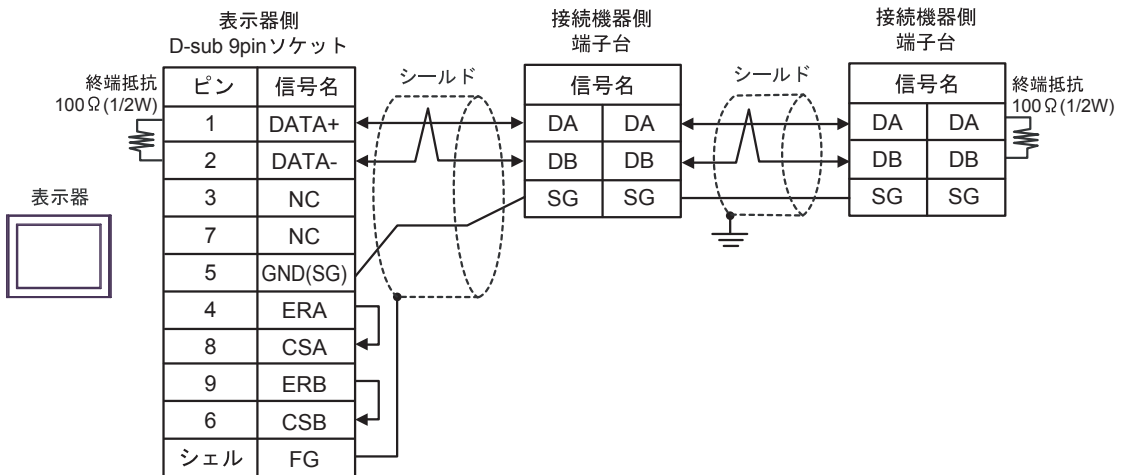


6F)

- 1 : 1 接続の場合

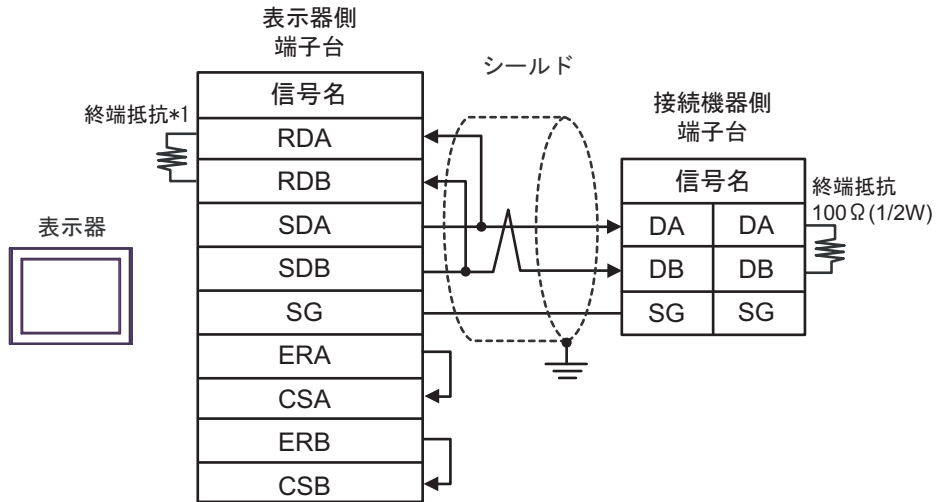


- 1 : n 接続の場合

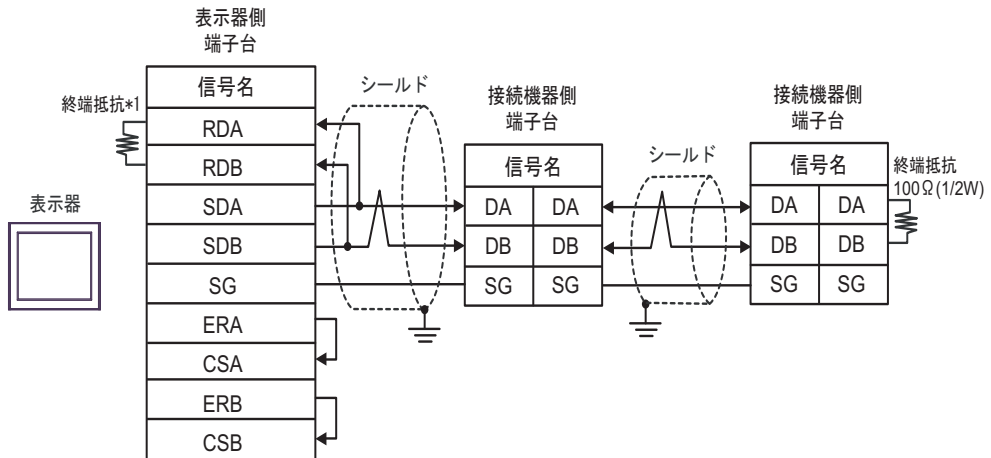


6G)

- 1 : 1 接続の場合



- 1 : n 接続の場合

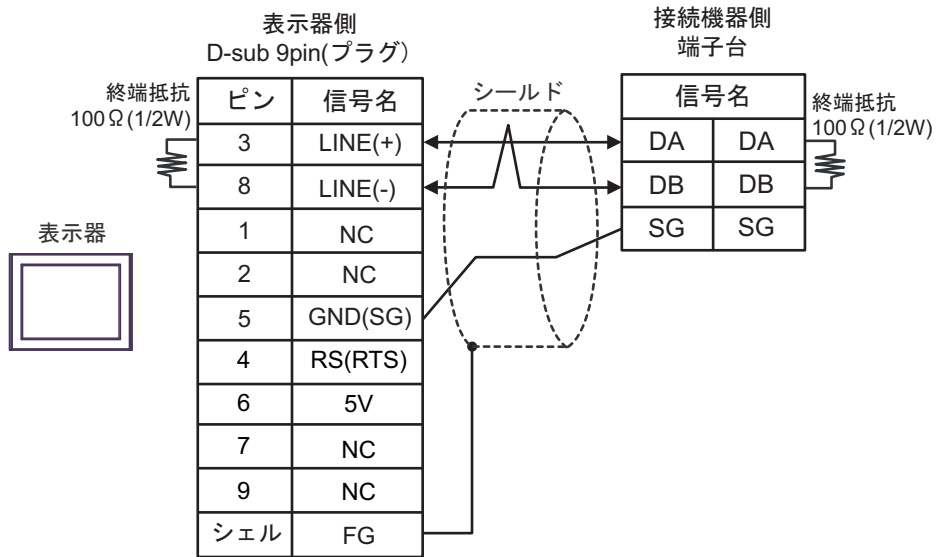


*1 表示器に内蔵している抵抗を終端抵抗として使用します。表示器背面のディップスイッチを以下のように設定してください。

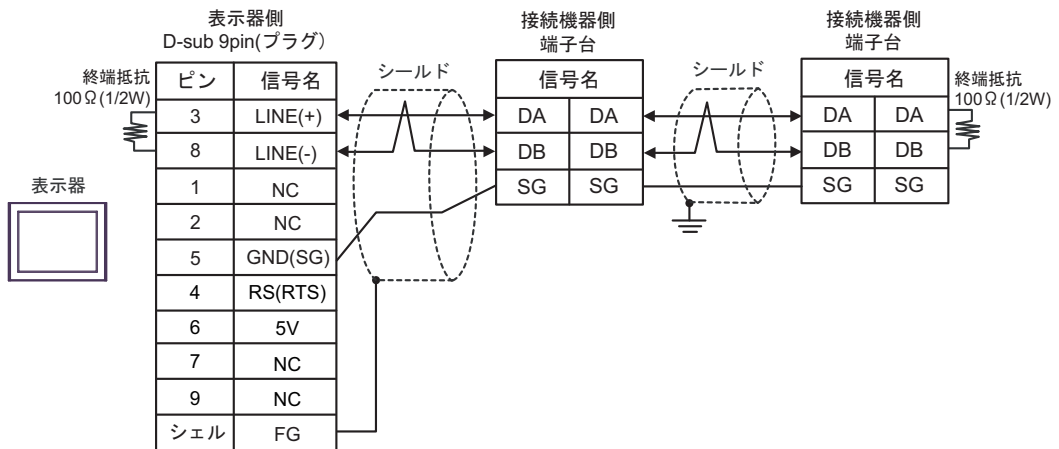
ディップスイッチ	設定内容
1	OFF
2	OFF
3	ON
4	ON

6H)

- 1 : 1 接続の場合



- 1 : n 接続の場合



重要

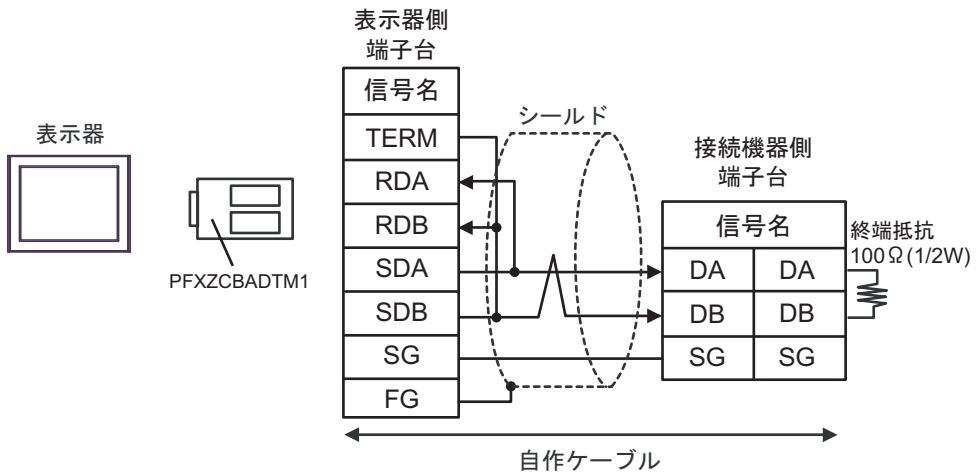
- 表示器の5V出力(6番ピン)はSiemens製PROFIBUSコネクタ用電源です。その他の機器の電源には使用できません。

MEMO

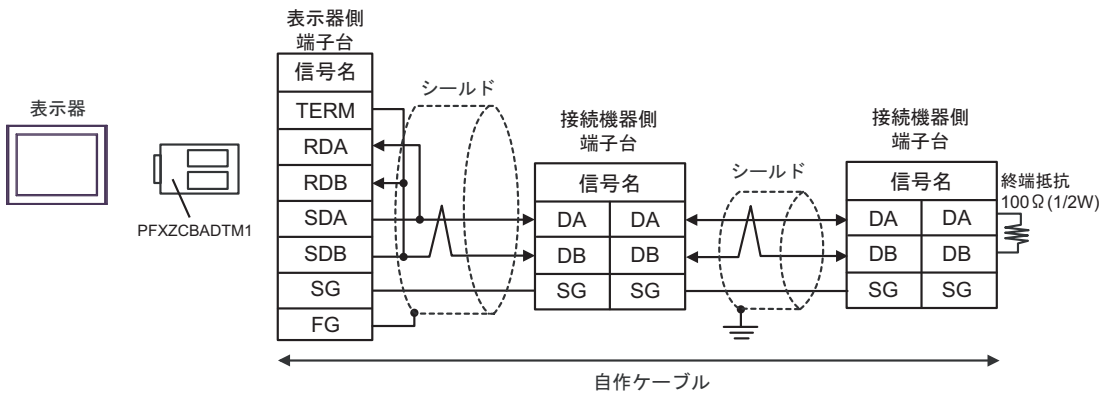
- GP-4107のCOMではSGとFGが絶縁されています。

6l)

- 1 : 1 接続の場合



- 1 : n 接続の場合



結線図 7

表示器 (接続ポート)	ケーブル		備考
GP3000 ^{※1} (COM1) AGP-3302B (COM2) ST ^{※2} (COM2) LT (COM1) IPC ^{※3}	7A	(株) デジタル製 COM ポート変換アダプタ CA3-ADPCOM-01 + (株) デジタル製 コネクタ端子台変換アダプタ CA3-ADPTRM-01 + 自作ケーブル	ケーブル長 : 500m 以内
	7B	自作ケーブル	
GP3000 ^{※4} (COM2)	7C	(株) デジタル製 オンラインアダプタ CA4-ADPONL-01 + (株) デジタル製 コネクタ端子台変換アダプタ CA3-ADPTRM-01 + 自作ケーブル	
	7D	(株) デジタル製 オンラインアダプタ CA4-ADPONL-01 + 自作ケーブル	
GP-4106 (COM1)	7E	自作ケーブル	
GP4000 ^{※5} (COM2) GP-4201T (COM1)	7F	(株) デジタル製 RS-422 端子台変換アダプタ PFXZCBADTM1 ^{※6} + 自作ケーブル	
	7B	自作ケーブル	

※1 AGP-3302B を除く全 GP3000 機種

※2 AST-3211A および AST-3302B を除く全 ST 機種

※3 RS-422/485 (4 線式) で通信できる COM ポートのみ使用できます。
☞ 「■ IPC の COM ポートについて」 (6 ページ)

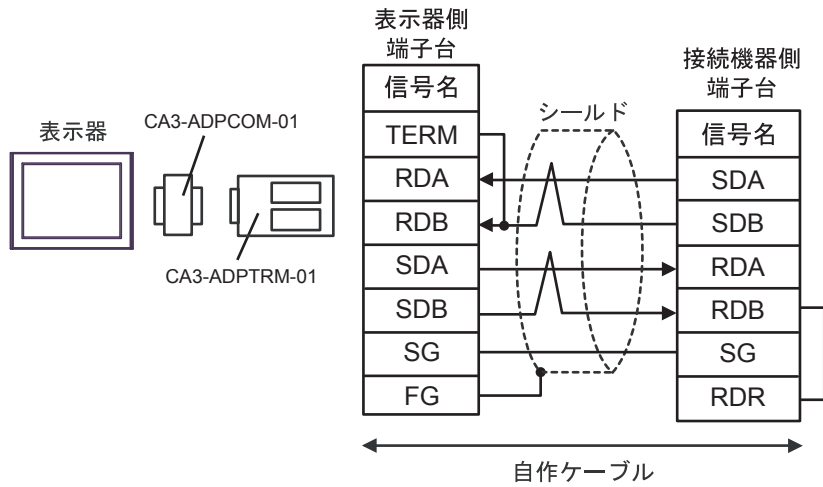
※4 GP-3200 シリーズおよび AGP-3302B を除く全 GP3000 機種

※5 GP-4100 シリーズ、GP-4*01TM、GP-4201T および GP-4*03T を除く全 GP4000 機種

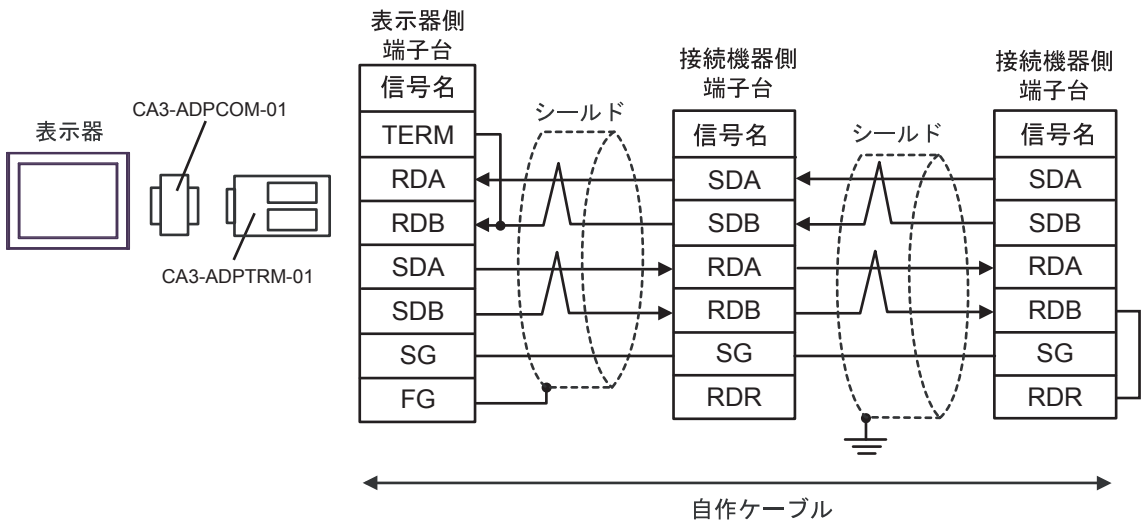
※6 RS-422 端子台変換アダプタの代わりにコネクタ端子台変換アダプタ (CA3-ADPTRM-01) を使用する
場合、7A の結線図を参照してください。

7A)

- 1 : 1 接続の場合

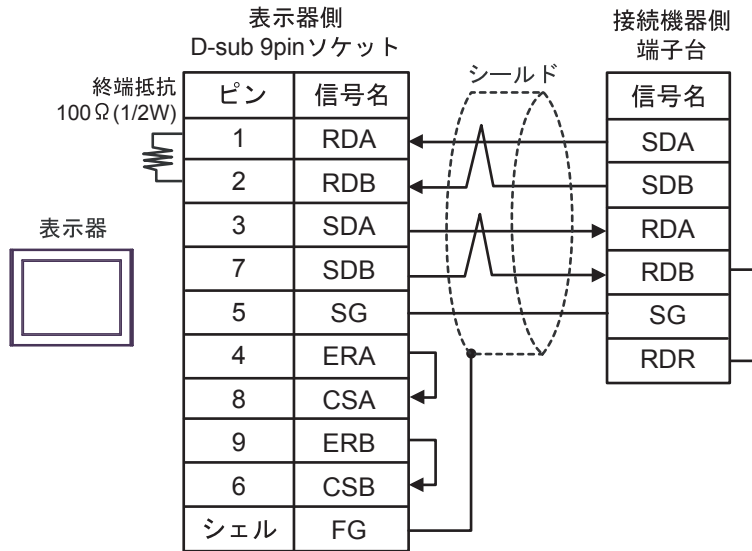


- 1 : n 接続の場合

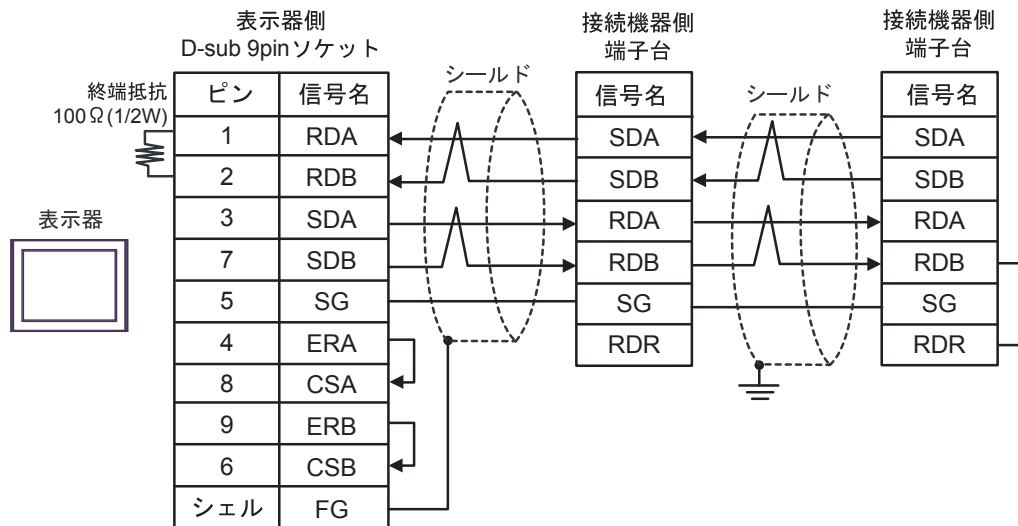


7B)

- 1 : 1 接続の場合

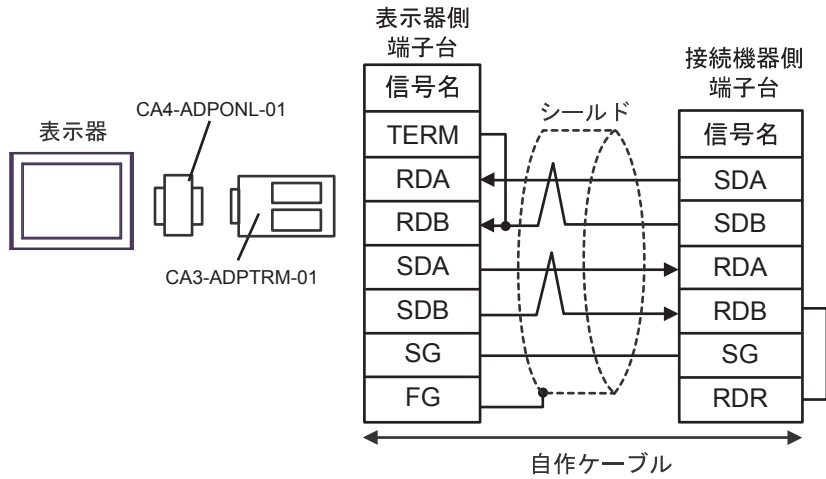


- 1 : n 接続の場合

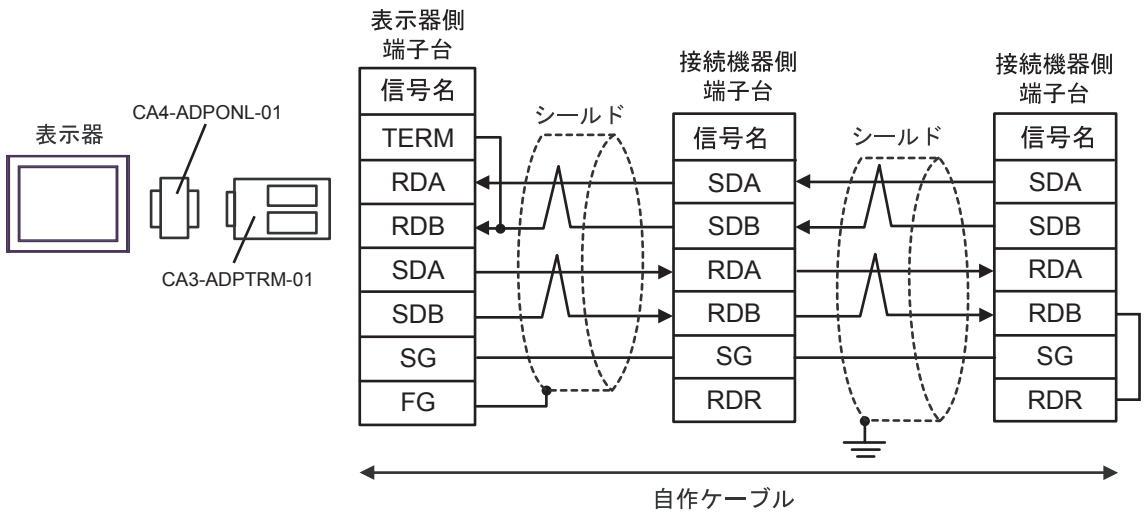


7C)

- 1:1 接続の場合

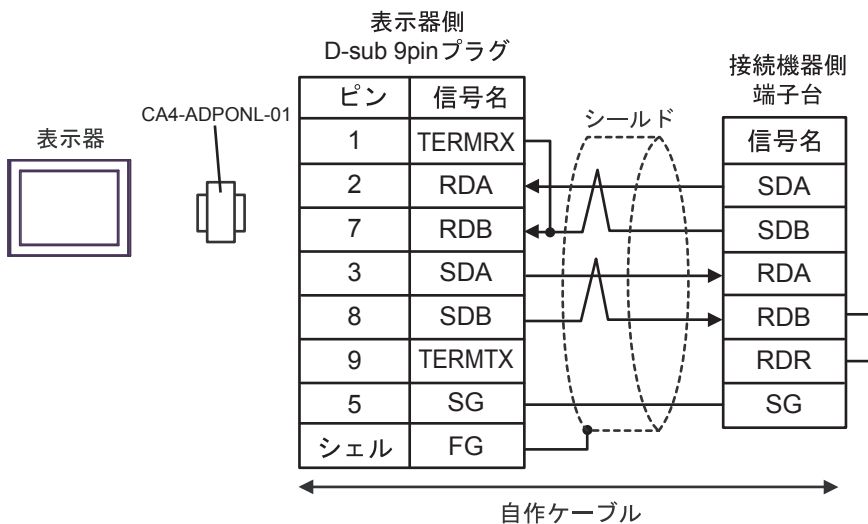


- 1:n 接続の場合

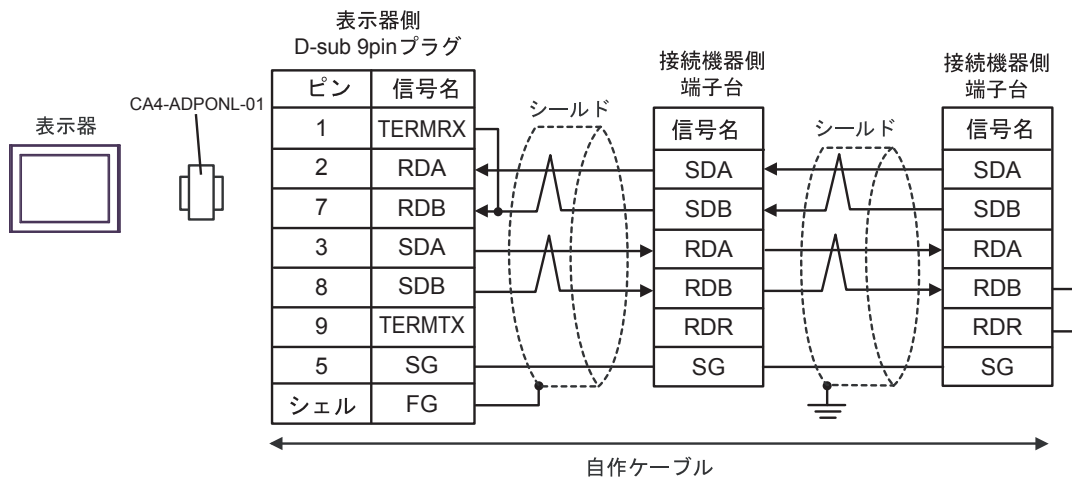


7D)

- 1 : 1 接続の場合

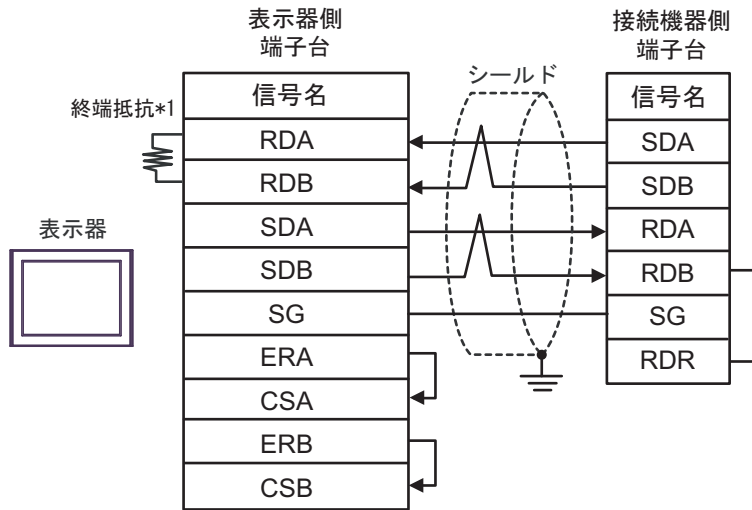


- 1 : n 接続の場合

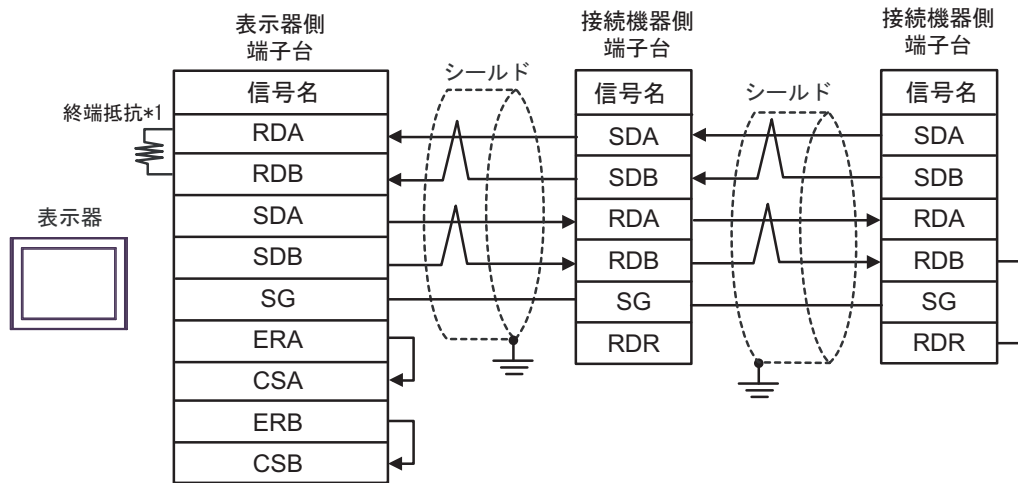


7E)

- 1:1 接続の場合



- 1:n 接続の場合

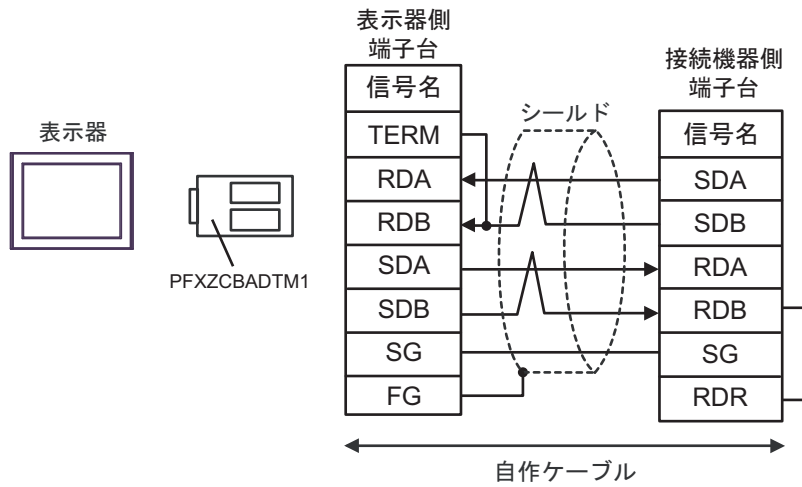


*1 表示器に内蔵している抵抗を終端抵抗として使用します。表示器背面のディップスイッチを以下のように設定してください。

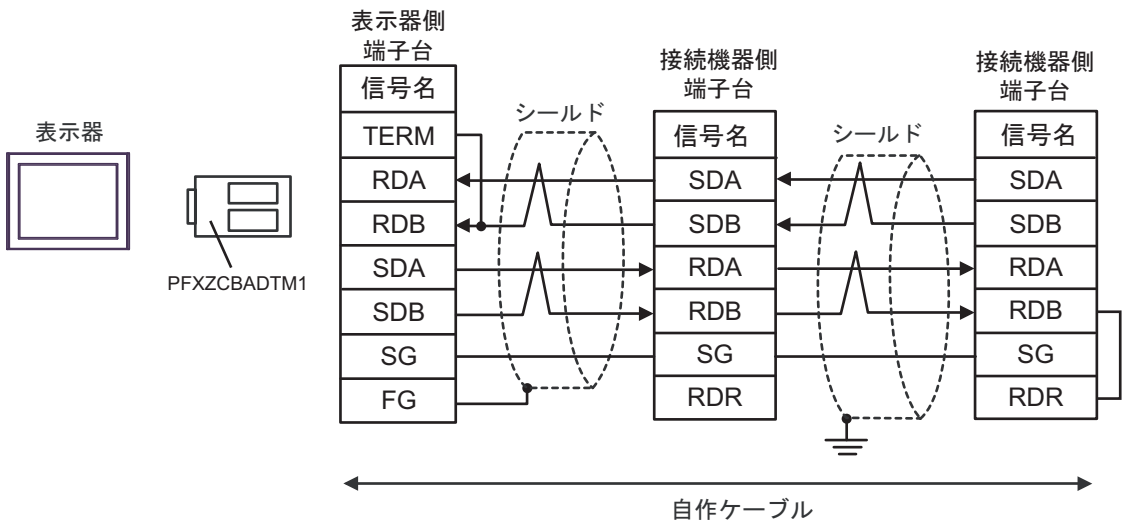
ディップスイッチ	設定内容
1	OFF
2	OFF
3	ON
4	ON

7F)

- 1:1 接続の場合



- 1:n 接続の場合



結線図 8

表示器 (接続ポート)	ケーブル		備考
GP3000 ^{※1} (COM1) AGP-3302B (COM2) ST ^{※2} (COM2) LT (COM1) IPC ^{※3}	8A	(株) デジタル製 COM ポート変換アダプタ CA3-ADPCOM-01 + (株) デジタル製 コネクタ端子台変換アダプタ CA3-ADPTRM-01 + 自作ケーブル	ケーブル長 : 500m 以内
	8B	自作ケーブル	
GP3000 ^{※4} (COM2)	8C	(株) デジタル製 オンラインアダプタ CA4-ADPONL-01 + (株) デジタル製 コネクタ端子台変換アダプタ CA3-ADPTRM-01 + 自作ケーブル	
	8D	(株) デジタル製 オンラインアダプタ CA4-ADPONL-01 + 自作ケーブル	
GP-4106 (COM1)	8E	自作ケーブル	
GP4000 ^{※5} (COM2) GP-420IT (COM1)	8F	(株) デジタル製 RS-422 端子台変換アダプタ PFXZCBADTM1 ^{※6} + 自作ケーブル	
	8B	自作ケーブル	

※1 AGP-3302B を除く全 GP3000 機種

※2 AST-3211A および AST-3302B を除く全 ST 機種

※3 RS-422/485 (4 線式) で通信できる COM ポートのみ使用できます。
☞ 「■ IPC の COM ポートについて」 (6 ページ)

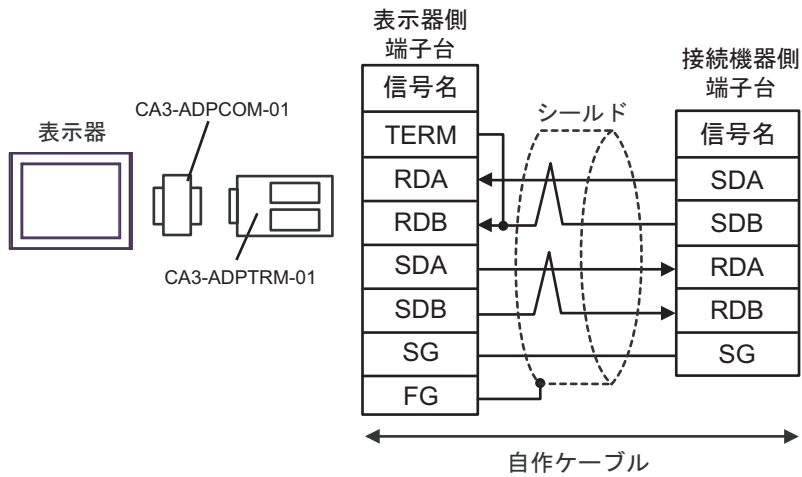
※4 GP-3200 シリーズおよび AGP-3302B を除く全 GP3000 機種

※5 GP-4100 シリーズ、GP-4*0ITM、GP-420IT および GP-4*03T を除く全 GP4000 機種

※6 RS-422 端子台変換アダプタの代わりにコネクタ端子台変換アダプタ (CA3-ADPTRM-01) を使用する
場合、8A の結線図を参照してください。

8A)

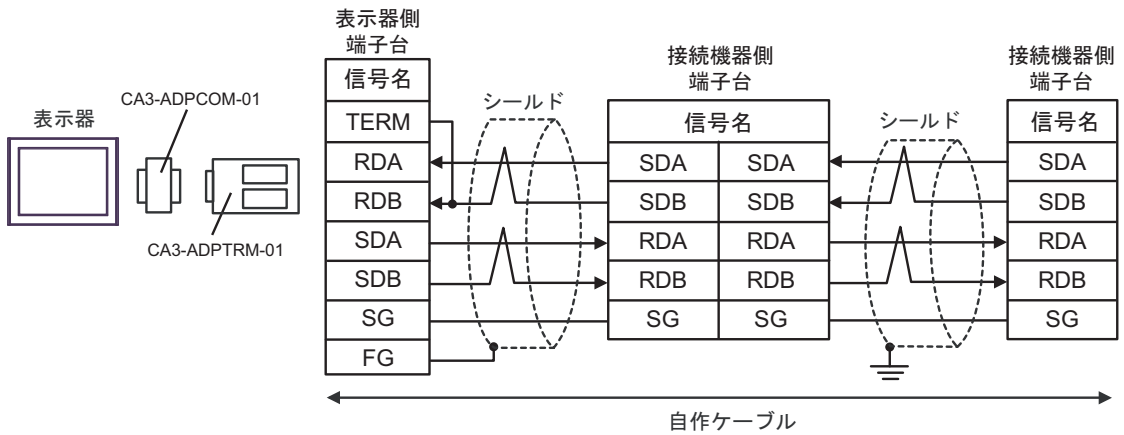
- 1 : 1 接続の場合



MEMO

- 接続機器の終端抵抗スイッチを 100Ω に設定してください。

- 1 : n 接続の場合

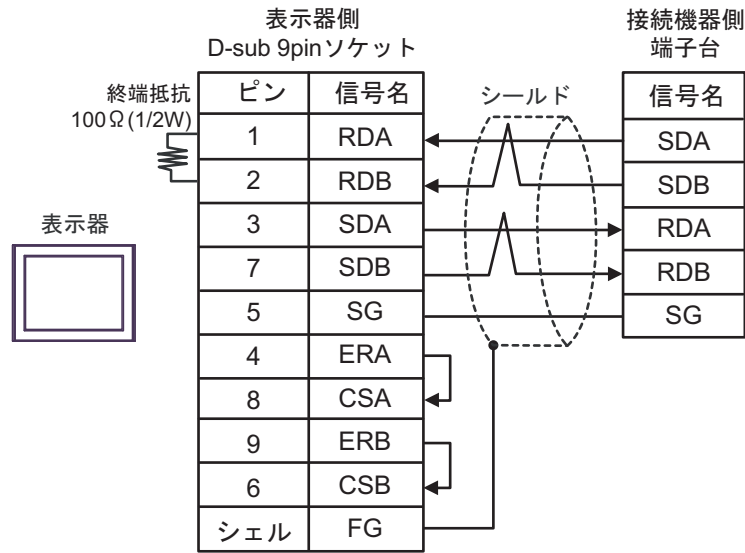


MEMO

- 最終端の接続機器の終端抵抗スイッチを 100Ω に設定してください。

8B)

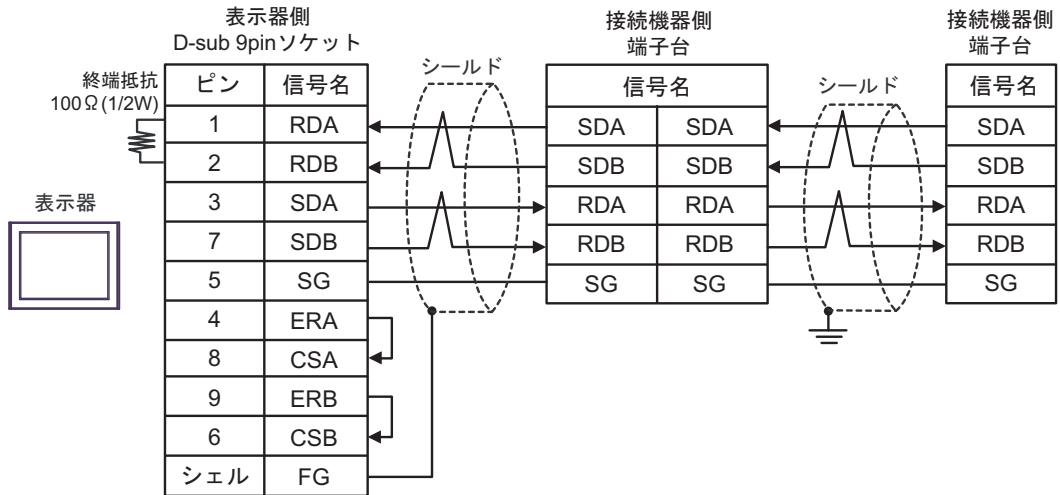
- 1 : 1 接続の場合



MEMO

- 接続機器の終端抵抗スイッチを 100Ω に設定してください。

- 1 : n 接続の場合

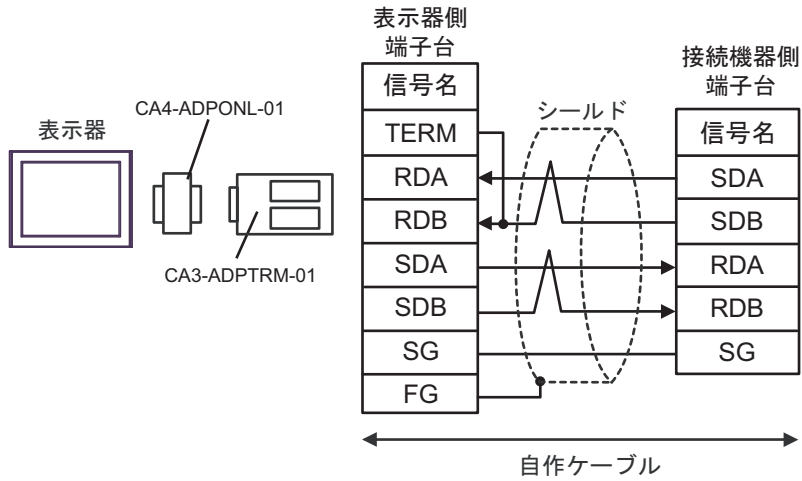


MEMO

- 最終端の接続機器の終端抵抗スイッチを 100Ω に設定してください。

8C)

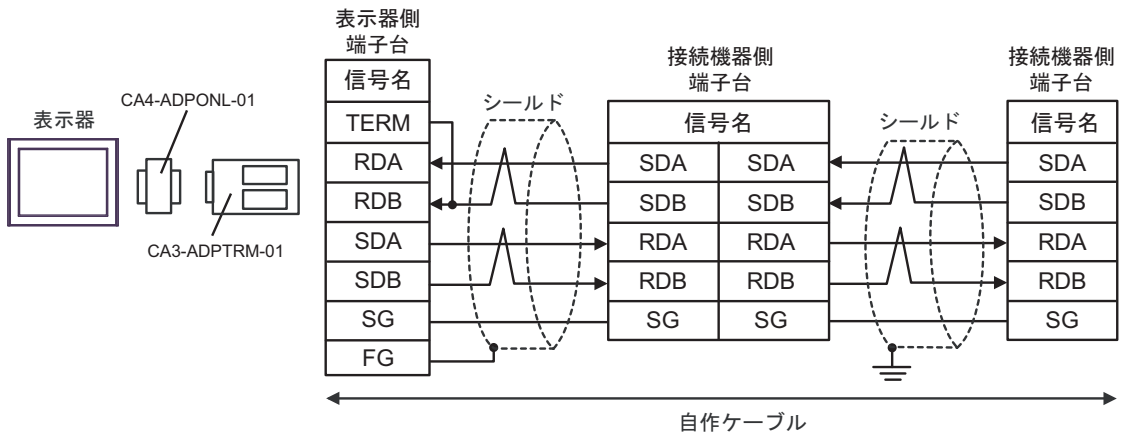
- 1 : 1 接続の場合



MEMO

- 接続機器の終端抵抗スイッチを 100Ω に設定してください。

- 1 : n 接続の場合

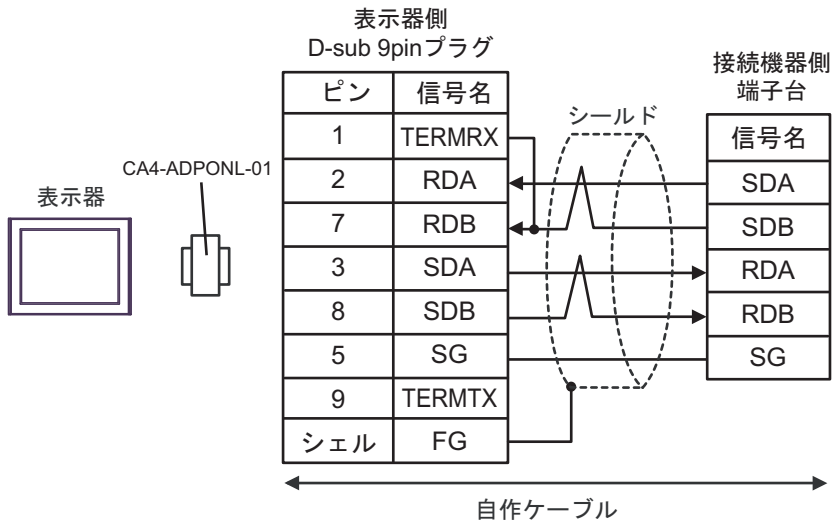


MEMO

- 最終端の接続機器の終端抵抗スイッチを 100Ω に設定してください。

8D)

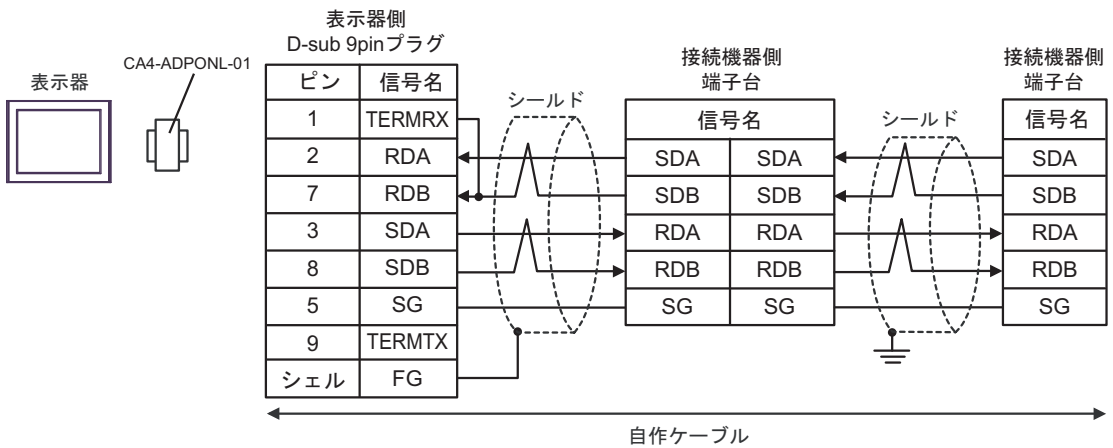
- 1:1 接続の場合



MEMO

- 接続機器の終端抵抗スイッチを 100Ω に設定してください。

- 1:n 接続の場合

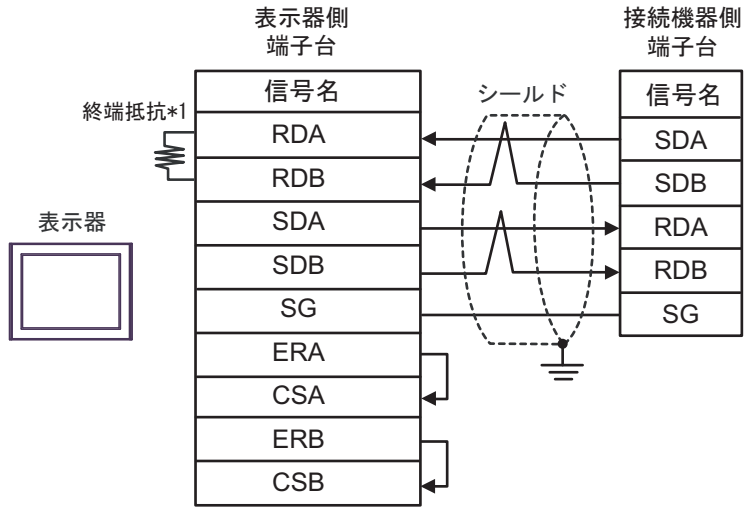


MEMO

- 最終端の接続機器の終端抵抗スイッチを 100Ω に設定してください。

8E)

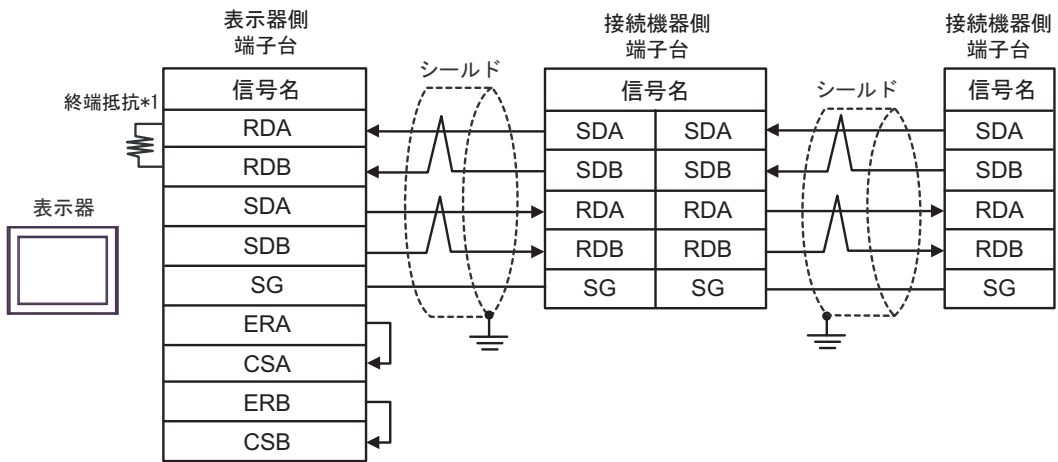
- 1 : 1 接続の場合



MEMO

- 接続機器の終端抵抗スイッチを 100Ω に設定してください。

- 1 : n 接続の場合



MEMO

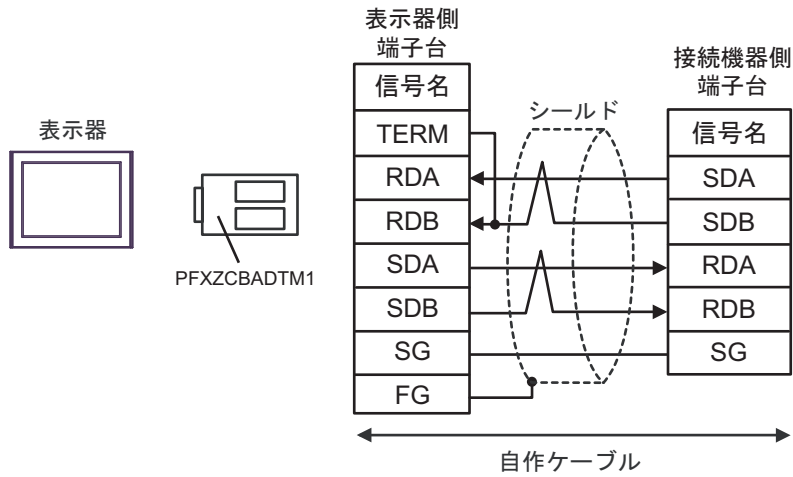
- 最終端の接続機器の終端抵抗スイッチを 100Ω に設定してください。

*1 表示器に内蔵している抵抗を終端抵抗として使用します。表示器背面のディップスイッチを以下のように設定してください。

ディップスイッチ	設定内容
1	OFF
2	OFF
3	ON
4	ON

8F)

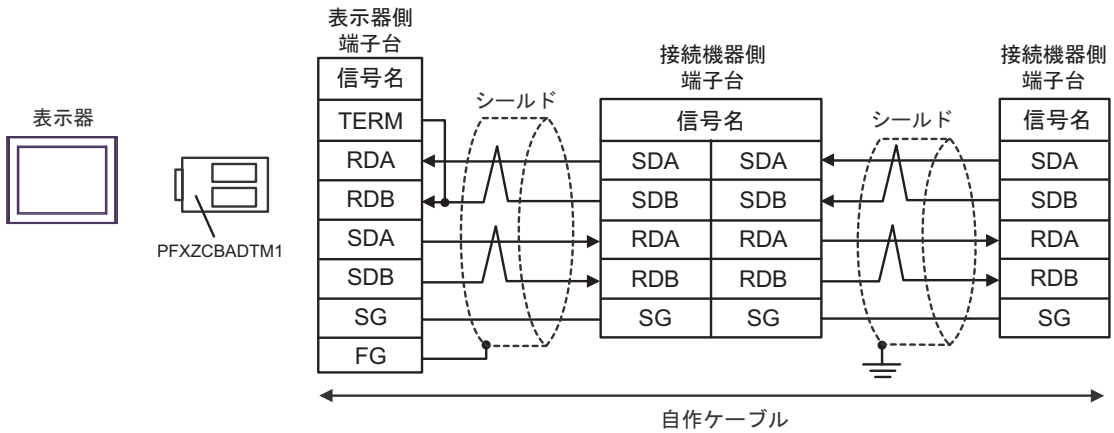
- 1 : 1 接続の場合



MEMO

- 接続機器の終端抵抗スイッチを 100Ω に設定してください。

- 1 : n 接続の場合



MEMO

- 最終端の接続機器の終端抵抗スイッチを 100Ω に設定してください。

結線図 9

表示器 (接続ポート)	ケーブル		備考
GP3000 ^{※1} (COM1) AGP-3302B (COM2) ST ^{※2} (COM2) LT (COM1)	9A	(株) デジタル製 COM ポート変換アダプタ CA3-ADPCOM-01 + (株) デジタル製 コネクタ端子台変換アダプタ CA3-ADPTRM-01 + 自作ケーブル	ケーブル長 : 500m 以内
	9B	自作ケーブル	
GP3000 ^{※3} (COM2)	9C	(株) デジタル製 オンラインアダプタ CA4-ADPONL-01 + (株) デジタル製 コネクタ端子台変換アダプタ CA3-ADPTRM-01 + 自作ケーブル	
	9D	(株) デジタル製 オンラインアダプタ CA4-ADPONL-01 + 自作ケーブル	
IPC ^{※4}	9E	(株) デジタル製 COM ポート変換アダプタ CA3-ADPCOM-01 + (株) デジタル製 コネクタ端子台変換アダプタ CA3-ADPTRM-01 + 自作ケーブル	
	9F	自作ケーブル	
GP-4106 (COM1)	9G	自作ケーブル	
GP-4107 (COM1) GP-4*03T ^{※5} (COM2) GP-4203T (COM1)	9H	自作ケーブル	
GP4000 ^{※6} (COM2) GP-4201T (COM1)	9I	(株) デジタル製 RS-422 端子台変換アダプタ PFXZCBADTM1 ^{※7} + 自作ケーブル	
	9B	自作ケーブル	

※1 AGP-3302B を除く全 GP3000 機種

※2 AST-3211A および AST-3302B を除く全 ST 機種

※3 GP-3200 シリーズおよび AGP-3302B を除く全 GP3000 機種

※4 RS-422/485 (2 線式) で通信できる COM ポートのみ使用できます。

☞ 「■ IPC の COM ポートについて」 (6 ページ)

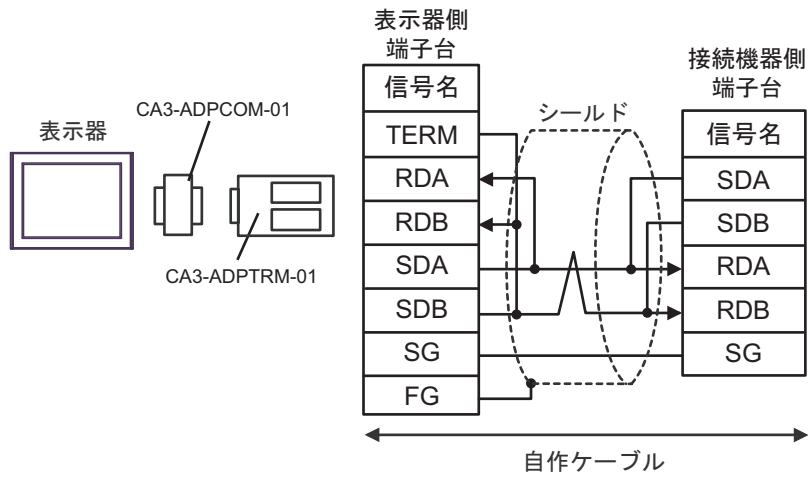
※5 GP-4203T を除く

※6 GP-4100 シリーズ、GP-4*01TM、GP-4201T および GP-4*03T を除く全 GP4000 機種

- ※7 RS-422 端子台変換アダプタの代わりにコネクタ端子台変換アダプタ (CA3-ADPTRM-01) を使用する
場合、9A の結線図を参照してください。

9A)

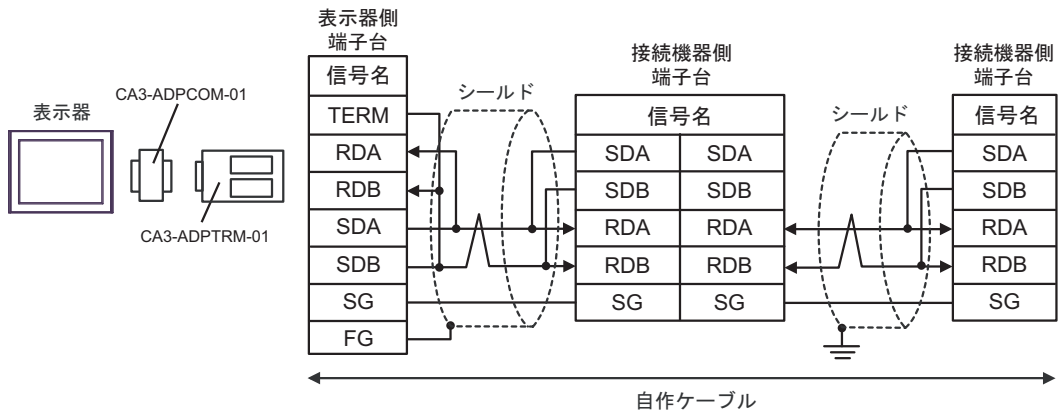
- 1:1 接続の場合



MEMO

- 接続機器の終端抵抗スイッチを 100Ω に設定してください。

- 1:n 接続の場合

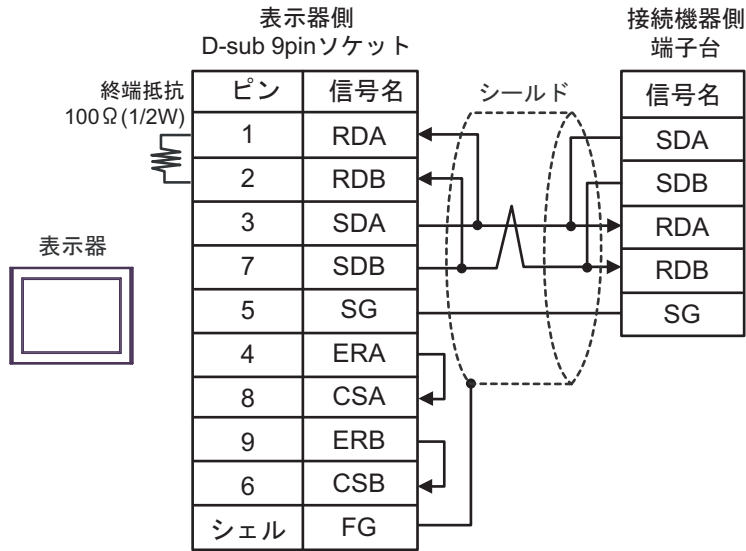


MEMO

- 最終端の接続機器の終端抵抗スイッチを 100Ω に設定してください。

9B)

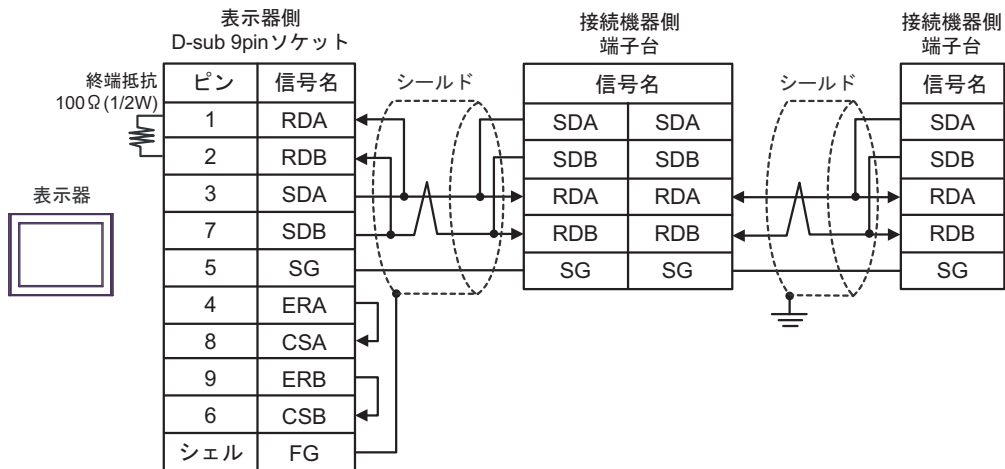
- 1 : 1 接続の場合



MEMO

- 接続機器の終端抵抗スイッチを 100Ω に設定してください。

- 1 : n 接続の場合

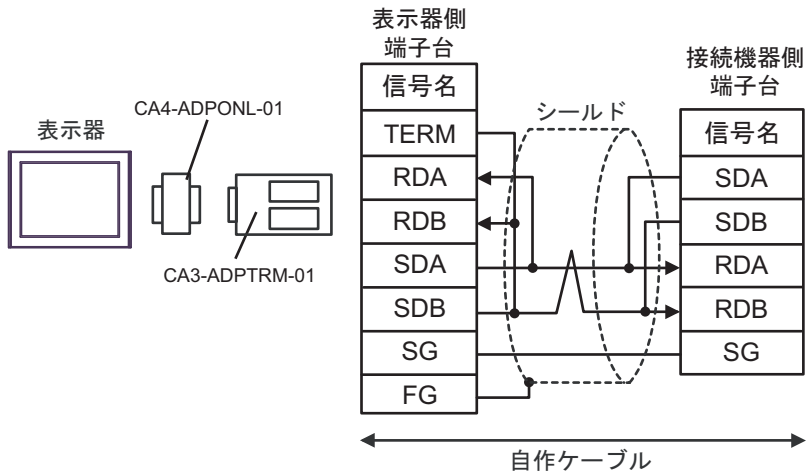


MEMO

- 最終端の接続機器の終端抵抗スイッチを 100Ω に設定してください。

9C)

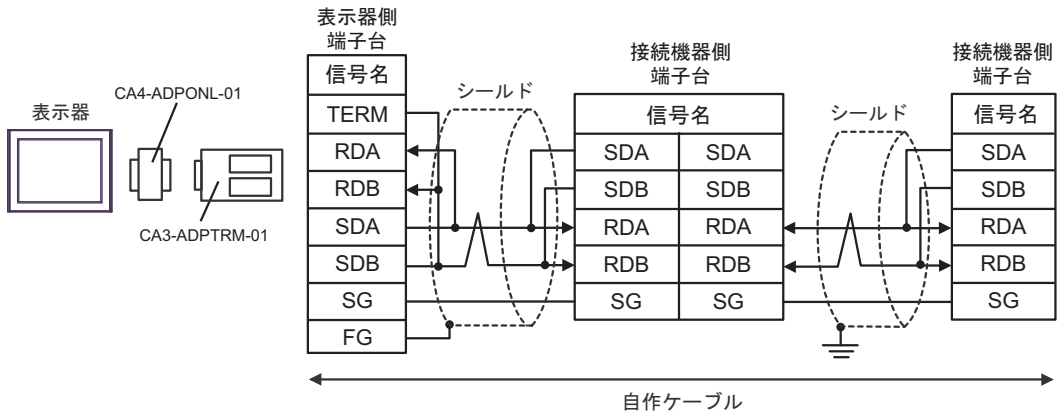
- 1 : 1 接続の場合



MEMO

- 接続機器の終端抵抗スイッチを 100Ω に設定してください。

- 1 : n 接続の場合

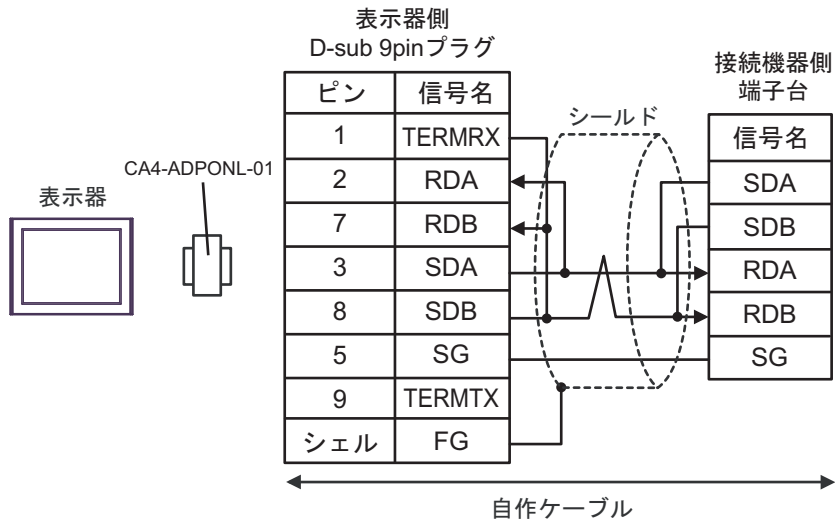


MEMO

- 最終端の接続機器の終端抵抗スイッチを 100Ω に設定してください。

9D)

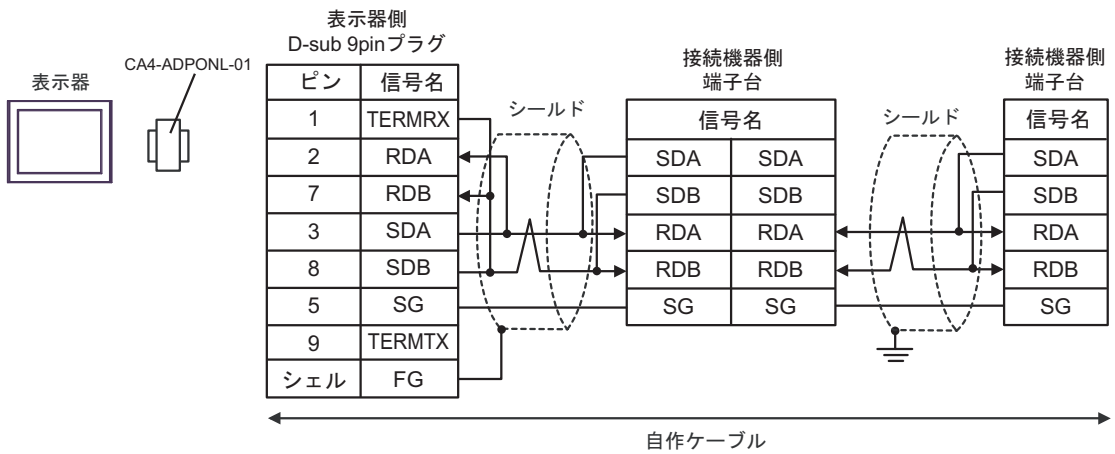
- 1 : 1 接続の場合



MEMO

- 接続機器の終端抵抗スイッチを 100Ω に設定してください。

- 1 : n 接続の場合

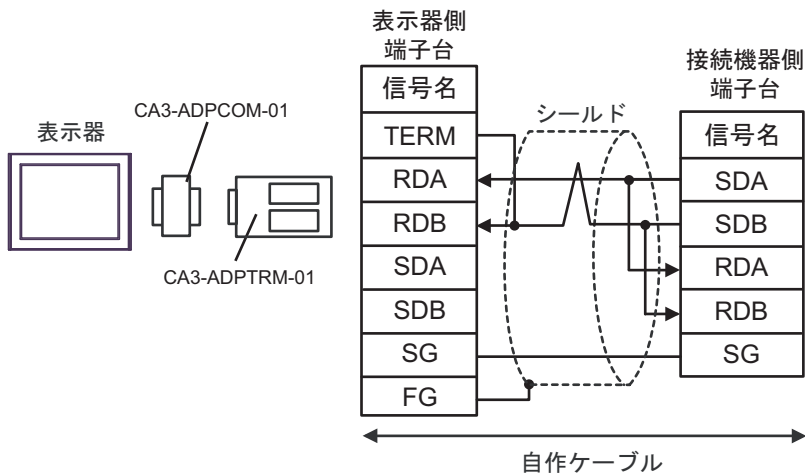


MEMO

- 最終端の接続機器の終端抵抗スイッチを 100Ω に設定してください。

9E)

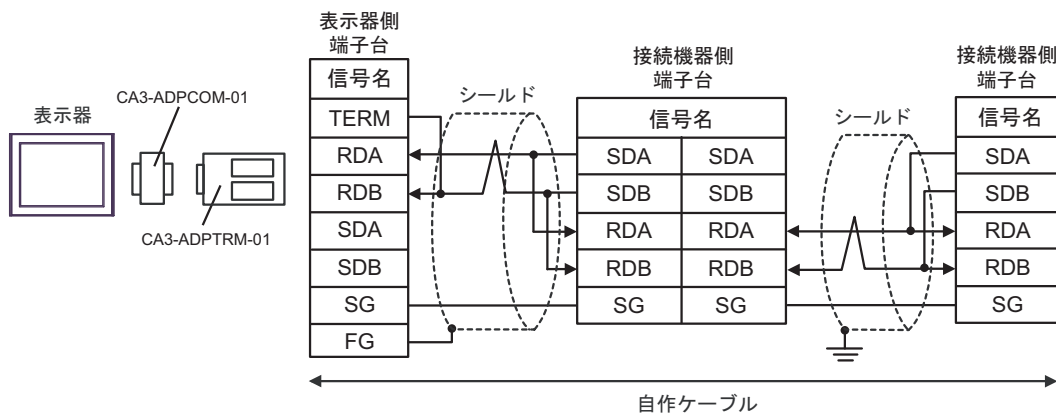
- 1 : 1 接続の場合



MEMO

- 接続機器の終端抵抗スイッチを 100Ω に設定してください。

- 1 : n 接続の場合

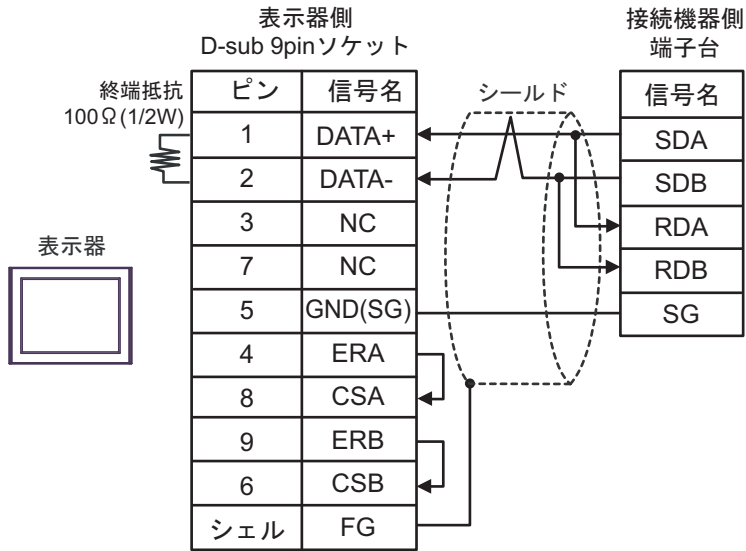


MEMO

- 最終端の接続機器の終端抵抗スイッチを 100Ω に設定してください。

9F)

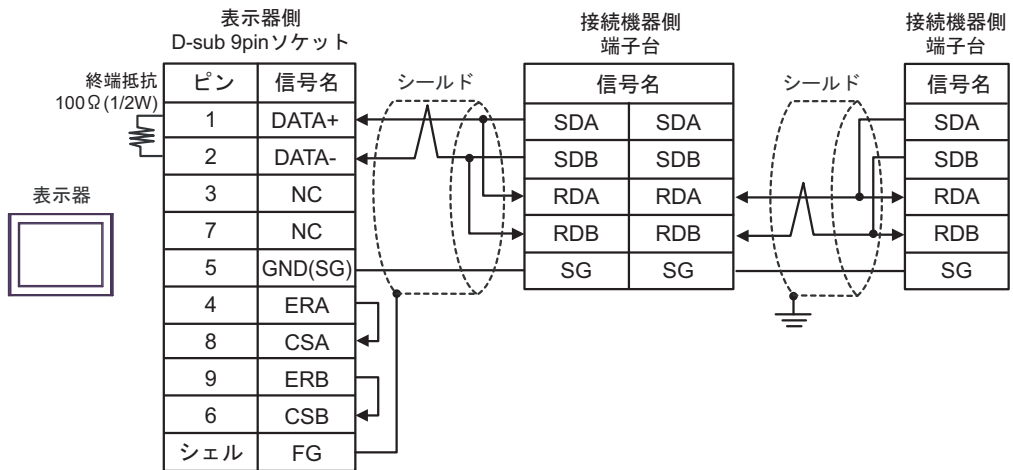
- 1 : 1 接続の場合



MEMO

- 接続機器の終端抵抗スイッチを 100Ω に設定してください。

- 1 : n 接続の場合

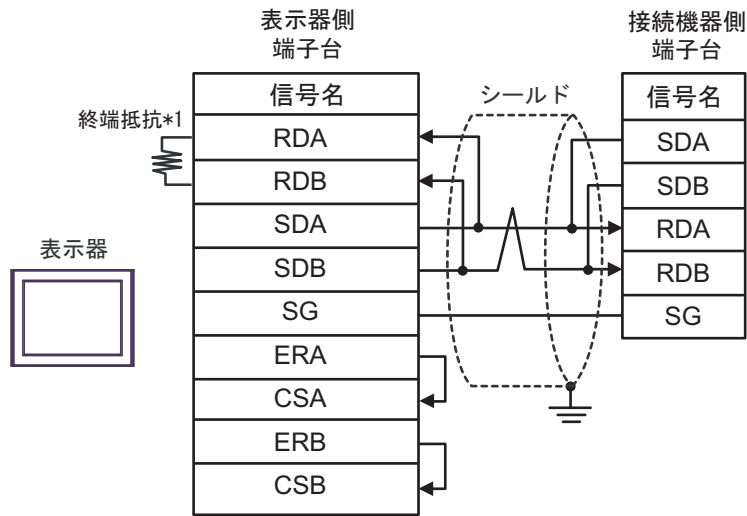


MEMO

- 最終端の接続機器の終端抵抗スイッチを 100Ω に設定してください。

9G)

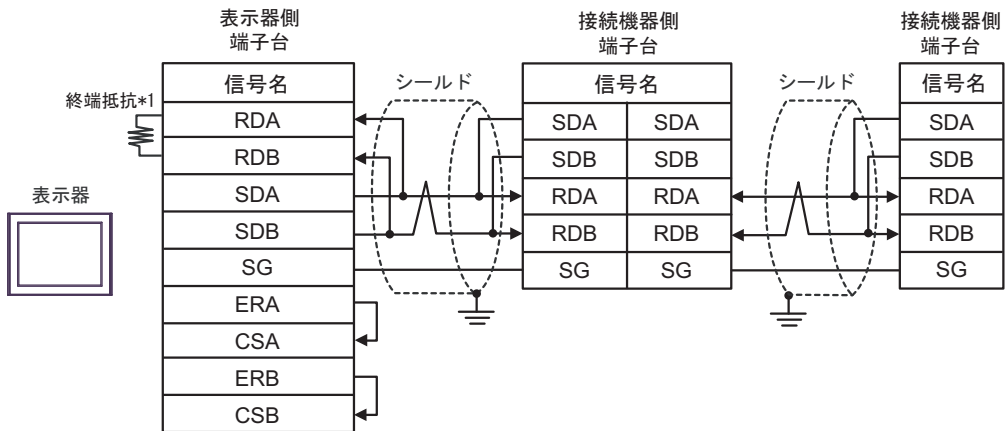
- 1:1 接続の場合



MEMO

- 接続機器の終端抵抗スイッチを 100Ω に設定してください。

- 1:n 接続の場合



MEMO

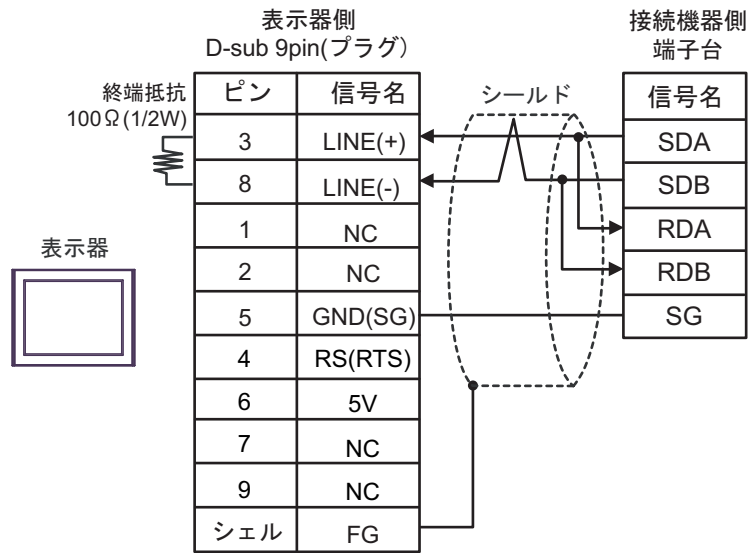
- 最終端の接続機器の終端抵抗スイッチを 100Ω に設定してください。

*1 表示器に内蔵している抵抗を終端抵抗として使用します。表示器背面のディップスイッチを以下のように設定してください。

ディップスイッチ	設定内容
1	OFF
2	OFF
3	ON
4	ON

9H)

- 1 : 1 接続の場合



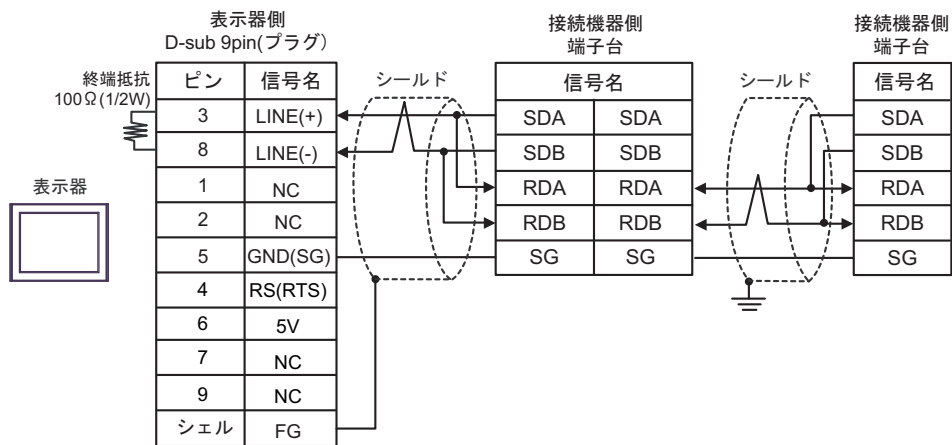
重要

- 表示器の 5V 出力（6 番ピン）は Siemens 製 PROFIBUS コネクタ用電源です。その他の機器の電源には使用できません。

MEMO

- 接続機器の終端抵抗スイッチを 100Ω に設定してください。
- GP-4107 の COM では SG と FG が絶縁されています。

- 1 : n 接続の場合



重要

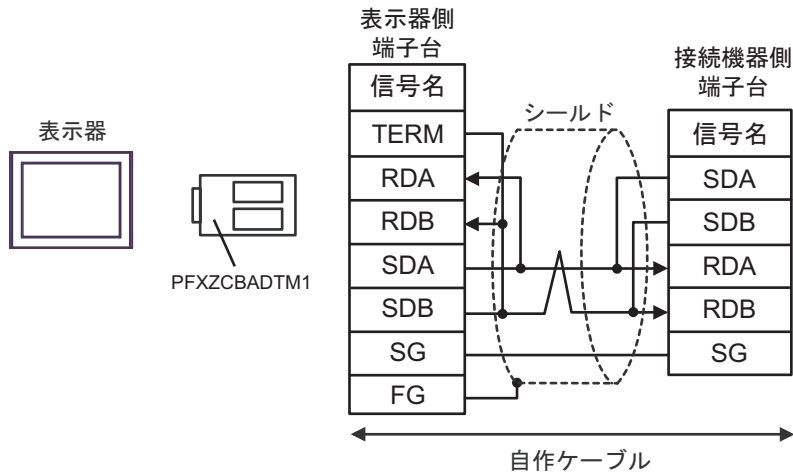
- 表示器の 5V 出力（6 番ピン）は Siemens 製 PROFIBUS コネクタ用電源です。その他の機器の電源には使用できません。

MEMO

- 最終端の接続機器の終端抵抗スイッチを 100Ω に設定してください。
- GP-4107 の COM では SG と FG が絶縁されています。

9)

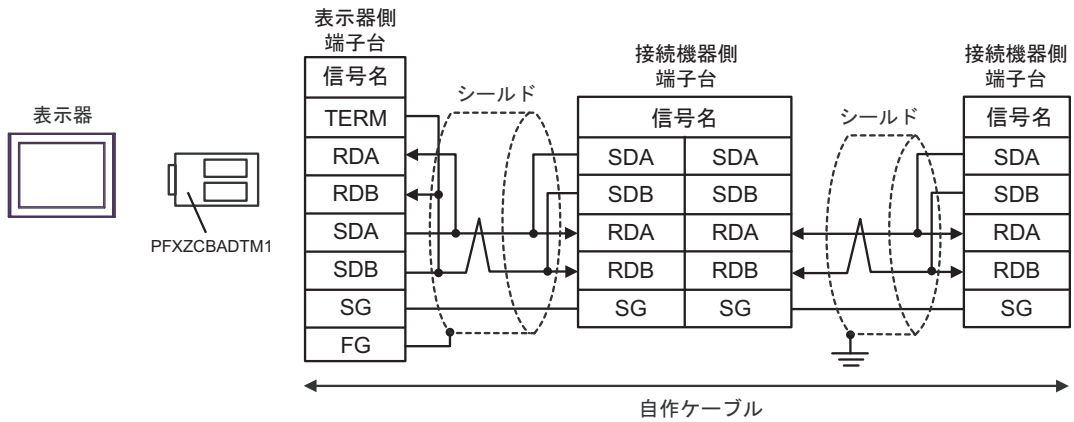
- 1 : 1 接続の場合



MEMO

- 接続機器の終端抵抗スイッチを 100Ω に設定してください。

- 1 : n 接続の場合



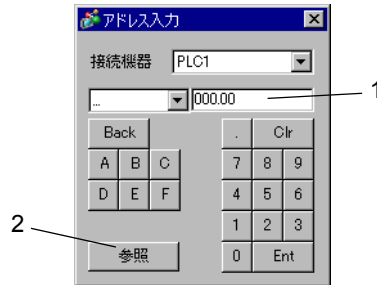
MEMO

- 最終端の接続機器の終端抵抗スイッチを 100Ω に設定してください。

6 使用可能デバイス

使用可能なデバイスアドレスの範囲を下表に示します。ただし、実際にサポートされるデバイスの範囲は接続機器によって異なりますので、ご使用の接続機器のマニュアルで確認してください。

接続機器のアドレスは以下のダイアログで入力します。



1. アドレス アドレスを入力します。
2. 参照 使用できるパラメータのリストが表示されます。
使用するパラメータをクリックして「選択」を押すと、アドレスが入力されます。

重要

- パラメータの種類により以下の表に示すような "9999" (パラメータの設定無効等を意味する) 等を入力する場合があります。この場合、表示器からの書込みデータ及び読み込みデータは以下のようになります。

インバータ機種	インバータ設定値	書込みデータ	読出しデータ
FR-S500/FR-F500J シリーズ	---	-1 (0xFFFF)	-1 (0xFFFF)
	888	-16 (0xFFF0)	-16 (0xFFF0)
上記以外のシリーズ	9999	-1 (0xFFFF)	-1 (0xFFFF)
	8888	-16 (0xFFF0)	-16 (0xFFF0)

H/L はシステムデータエリアに指定できます。

デバイス	ビットアドレス	ワードアドレス	32bits	備考
パラメータ※1	000.00 ~ 991.15	000 ~ 991	H/L	※2 ※3
	000.00 ~ 993.15	000 ~ 993		
パラメータ※4	P037.00 ~ P037.31	P037	--	※3 ※5
設定項目と設定データ※6	S00.00 ~ S59.15	S00 ~ S59	H/L	※3 ※7 ※8
設定項目と設定データ※9	SL00.00 ~ SL59.31	SL00 ~ SL59	--	※3 ※7 ※8

- ※1 FR-E500 シリーズ、FR-S500 シリーズ、FR-F500J シリーズ、FR-E700 シリーズのパラメータ 37 以外のパラメータ。
- ※2 FR-C500 シリーズ、FR-S500 シリーズ、FR-F500J シリーズの接続機器のみ「000 ~ 993」の範囲を使用できます。
- ※3 ビット書込みを行うと、いったん表示器が接続機器の該当するワードアドレスを読み込み、読込んだワードアドレスにビットを立てて接続機器に戻します。表示器が接続機器のデータを読込んで返す間に、そのワードアドレスへラダープログラムで書込み処理を行うと、正しいデータが書込めない場合があります。
- ※4 FR-E500 シリーズ、FR-S500 シリーズ、FR-F500J シリーズ、FR-E700 シリーズのパラメータ 37。
- ※5 FR-E500 シリーズ、FR-S500 シリーズ、FR-F500J シリーズ、FR-E700 シリーズのパラメータ 37 については、「P037」（32 ビットの接続機器）を指定してください。「037」を使用した場合は予測できないエラーが発生します。
- ※6 FR-V500/FR-V500L シリーズ以外のシリーズの設定項目と設定データ。
- ※7 シリーズにより設定項目が異なります。設定項目の読出し／書込みの前に設定項目一覧表で確認してください。
- ※8 設定項目には読出しのみまたは書込みのみの項目があります。設定項目の読出し／書込みの前に下表を参照してください。

設定項目	読出し／書込み
S01 ~ S04、S06 ~ S46、S49 ~ S52 SL01 ~ SL04、SL06 ~ SL46、SL49 ~ SL52	読出しのみ
S47 ~ S48、S53 ~ S57 SL47 ~ SL48、SL53 ~ SL57	書込みのみ
S00、S05、S58 ~ S59 SL00、SL05、SL58 ~ SL59	読出しと書込み

- ※9 FR-E500 シリーズ、FR-S500 シリーズ、FR-F500J シリーズ、FR-E700 シリーズ、FR-V500/FR-V500L シリーズの設定項目と設定データ。

■ 設定項目一覧表

◆ FR-E700 シリーズ、FR-E500 シリーズ、FR-S500 シリーズ、FR-F500J シリーズ

ワード アドレス	FR-E700 シリーズ	FR-E500 シリーズ	FR-S500 シリーズ	FR-F500J シリーズ
S00	運転モード	運転モード	運転モード	運転モード
S01/ SL01※1	出力周波数 / 回転速度	出力周波数 [回転数]	出力周波数 [回転数]	出力周波数 [回転数]
S02	出力電流	出力電流	出力電流	出力電流
S03	出力電圧	出力電圧	-	-
S04/SL04 ※1	特殊モニタ	-	-	-
S05	特殊モニタ選択 No.	-	-	-
S06/SL06 ※1	出力周波数 / 回転速度	-	-	-
S07	出力電流	-	-	-
S08	出力電圧	-	-	-
S09/SL09 ※1	周波数設定値 / 回転速度 設定値	-	-	-
S10	-	-	-	-
S11	モータトルク	-	-	-
S12	コンバータ出力電圧	-	-	-
S13	回生ブレーキ使用率	-	-	-
S14	電子サーマル負荷率	-	-	-
S15	出力電流ピーク値	-	-	-
S16	コンバータ出力電圧 ピーク値	-	-	-
S17	-	-	-	-
S18	出力電力	-	-	-
S19	入力端子状態	-	-	-
S20	出力端子状態	-	-	-
S21	-	-	-	-
S22	-	-	-	-
S23	-	-	-	-
S24	積算通電時間	-	-	-
S25	-	-	-	-
S26	実稼動時間	-	-	-
S27	モータ負荷率	-	-	-
S28	積算電力	-	-	-
S29	-	-	-	-
S30	-	-	-	-
S31	-	-	-	-
S32	-	-	-	-
S33	-	-	-	-
S34	-	-	-	-
S35	PID 目標値	-	-	-
S36	PID 測定値	-	-	-
S37	PID 偏差	-	-	-
S38	オプション入力端子状態 1	-	-	-
S39	オプション入力端子状態 2	-	-	-
S40	オプション出力端子状態	-	-	-
S41	モータサーマル負荷率	-	-	-
S42	インバータサーマル 負荷率	-	-	-

ワード アドレス	FR-E700 シリーズ	FR-E500 シリーズ	FR-S500 シリーズ	FR-F500J シリーズ
S43	異常内容 (最新 No.1, No.2)	異常内容 (最新 No.1, No.2)	異常内容 (最新 No.1, No.2)	異常内容 (最新 No.1, No.2)
S44	異常内容 (最新 No.3, No.4)	異常内容 (最新 No.3, No.4)	異常内容 (最新 No.3, No.4)	異常内容 (最新 No.3, No.4)
S45	異常内容 (最新 No.5, No.6)	異常内容 (最新 No.5, No.6)	-	-
S46	異常内容 (最新 No.7, No.8)	異常内容 (最新 No.7, No.8)	-	-
S47	運転指令 (拡張)	-	-	-
S48	運転指令	運転指令	運転指令	運転指令
S49	インバータステータス モニタ (拡張)	-	-	-
S50	インバータステータス モニタ	インバータステータス モニタ	インバータステータス モニタ	インバータステータス モニタ
S51/SL51 ※1	設定周波数読出 (RAM)	設定周波数読出 (RAM)	設定周波数読出 (RAM)	設定周波数読出 (RAM)
S52/SL52 ※1	設定周波数読出 (EEPROM)	設定周波数読出 (EEPROM)	設定周波数読出 (EEPROM)	設定周波数読出 (EEPROM)
S53/SL53 ※1	設定周波数書込 (RAM)	設定周波数書込 (RAM)	設定周波数書込 (RAM のみ)	設定周波数書込 (RAM のみ)
S54/SL54 ※1	設定周波数書込 (RAM, EEPROM)	設定周波数書込 (EEPROM)	設定周波数書込 (RAM および EEPROM)	設定周波数書込 (RAM および EEPROM)
S55	インバータリセット	インバータリセット	インバータリセット	インバータリセット
S56	異常内容一括クリア	異常内容一括クリア	異常内容一括クリア	異常内容一括クリア
S57	パラメータオールクリア	パラメータオールクリア	パラメータオールクリア	パラメータオールクリア
S58	リンクパラメータ 拡張設定	リンクパラメータ 拡張設定	リンクパラメータ 拡張設定	リンクパラメータ 拡張設定
S59	第2パラメータ切換	第2パラメータ切換	第2パラメータ切換	第2パラメータ切換

※1 接続機器の設定によって使用できるデバイスが異なります。接続機器のデータ長が4バイトの場合はSデバイス、6バイトの場合はSLデバイスを使用してください。
接続機器の設定については接続機器のマニュアルを参照してください。

◆ FR-A700/FR-A701 シリーズ、FR-F700 シリーズ、FR-B,B3(A700) シリーズ、FR-B,B3(A500) シリーズ

ワード アドレス	FR-A700/FR-A701 シリーズ	FR-F700 シリーズ	FR-B,B3(A700) シリーズ	FR-B,B3(A500) シリーズ
S00	運転モード	運転モード	運転モード	運転モード
S01	出力周波数 / 回転数	出力周波数 / 回転数	出力周波数 / 回転数	出力周波数 [回転数]
S02	出力電流	出力電流	出力電流	出力電流
S03	出力電圧	出力電圧	出力電圧	出力電圧
S04	特殊モニタ	特殊モニタ	特殊モニタ	特殊モニタ
S05	特殊モニタ選択 No.	特殊モニタ選択 No.	特殊モニタ選択 No.	特殊モニタ選択 No.
S06	出力周波数	出力周波数	出力周波数	出力周波数
S07	出力電流	出力電流	出力電流	出力電流
S08	出力電圧	出力電圧	出力電圧	出力電圧
S09	周波数設定値	周波数設定値	周波数設定値	周波数設定値
S10	運転速度	運転速度	運転速度	運転速度
S11	モータトルク	-	モータトルク	モータトルク
S12	コンバータ出力電圧	コンバータ出力電圧	コンバータ出力電圧	-
S13	回生ブレーキ使用率	回生ブレーキ使用率	回生ブレーキ使用率	回生ブレーキ使用率
S14	電子サーマル負荷率	電子サーマル負荷率	電子サーマル負荷率	電子サーマル負荷率
S15	出力電流ピーク値	出力電流ピーク値	出力電流ピーク値	出力電流ピーク値
S16	コンバータ出力電圧 ピーク値	コンバータ出力電圧 ピーク値	コンバータ出力電圧 ピーク値	コンバータ出力電圧 ピーク値
S17	入力電力	入力電力	入力電力	入力電力
S18	出力電力	出力電力	出力電力	出力電力
S19	入力端子状態	入力端子状態	入力端子状態	-
S20	出力端子状態	出力端子状態	出力端子状態	-
S21	ロードメータ	ロードメータ	ロードメータ	-
S22	モータ励磁電流	-	モータ励磁電流	-
S23	位置パルス	-	位置パルス	-
S24	積算通電時間	積算通電時間	積算通電時間	-
S25	オリエンステータス	-	オリエンステータス	-
S26	実稼動時間	実稼動時間	実稼動時間	-
S27	モータ負荷率	モータ負荷率	モータ負荷率	-
S28	積算電力	積算電力	積算電力	-
S29	トルク指令	-	-	-
S30	トルク電流指令	-	-	-
S31	モータ出力	-	モータ出力	-
S32	フィードバックパルス	-	-	-
S33	省電力効果	省電力効果	省電力効果	-
S34	省電力積算	省電力積算	省電力積算	-
S35	PID 目標値	PID 目標値	PID 目標値	-
S36	PID 測定値	PID 測定値	PID 測定値	-
S37	PID 偏差	PID 偏差	PID 偏差	-
S38	オプション入力端子状態 1	-	オプション入力端子状態 1	-
S39	オプション入力端子状態 2	-	オプション入力端子状態 2	-
S40	オプション出力端子状態	-	オプション出力端子状態	-
S41	-	-	-	-
S42	-	-	-	-
S43	異常内容 (最新 No.1,No.2)	異常内容 (最新 No.1,No.2)	異常内容 (最新 No.1,No.2)	異常内容 (最新 No.1,No.2)
S44	異常内容 (最新 No.3,No.4)	異常内容 (最新 No.3,No.4)	異常内容 (最新 No.3,No.4)	異常内容 (最新 No.3,No.4)
S45	異常内容 (最新 No.5,No.6)	異常内容 (最新 No.5,No.6)	異常内容 (最新 No.5,No.6)	異常内容 (最新 No.5,No.6)

ワード アドレス	FR-A700/FR-A701 シリーズ	FR-F700 シリーズ	FR-B,B3(A700) シリーズ	FR-B,B3(A500) シリーズ
S46	異常内容 (最新 No.7,No.8)	異常内容 (最新 No.7,No.8)	異常内容 (最新 No.7,No.8)	異常内容 (最新 No.7,No.8)
S47	運転指令 (拡張)	運転指令 (拡張)	運転指令 (拡張)	-
S48	運転指令	運転指令	運転指令	運転指令
S49	インバータステータス モニタ (拡張)	インバータステータス モニタ (拡張)	インバータステータス モニタ (拡張)	-
S50	インバータステータス モニタ	インバータステータス モニタ	インバータステータス モニタ	インバータステータス モニタ
S51	設定周波数読出 (RAM)	設定周波数読出 (RAM)	設定周波数読出 (RAM)	設定周波数 (RAM) 読出
S52	設定周波数読出 (EEPROM)	設定周波数読出 (EEPROM)	設定周波数読出 (EEPROM)	設定周波数 (EEPROM) 読出
S53	設定周波数書込 (RAM)	設定周波数書込 (RAM)	設定周波数書込 (RAM)	設定周波数書込 (RAM)
S54	設定周波数書込 (RAM,EEPROM)	設定周波数書込 (RAM,EEPROM)	設定周波数書込 (RAM,EEPROM)	設定周波数書込 (EEPROM)
S55	インバータリセット	インバータリセット	インバータリセット	インバータリセット
S56	異常内容一括クリア	異常内容一括クリア	異常内容一括クリア	異常内容一括クリア
S57	パラメータオールクリア	パラメータオールクリア	パラメータオールクリア	パラメータオールクリア/ ユーザクリア
S58	リンクパラメータ 拡張設定	リンクパラメータ 拡張設定	リンクパラメータ 拡張設定	リンクパラメータ 拡張設定
S59	第2パラメータ切換	第2パラメータ切換	第2パラメータ切換	第2パラメータ切換

◆ FR-A500/FR-A500L シリーズ、FR-F500/FR-F500L シリーズ、FR-C500 シリーズ

ワード アドレス	FR-A500/FR-A500L シリーズ	FR-F500/FR-F500L シリーズ	FR-C500 シリーズ
S00	運転モード	運転モード	運転モード
S01	出力周波数 [回転数]	出力周波数 [回転数]	出力周波数 [回転数]
S02	出力電流	出力電流	出力電流
S03	出力電圧	出力電圧	-
S04	特殊モニタ	特殊モニタ	-
S05	特殊モニタ選択 No.	特殊モニタ選択 No.	-
S06	出力周波数	出力周波数	-
S07	出力電流	出力電流	-
S08	出力電圧	出力電圧	-
S09	周波数設定値	周波数設定値	-
S10	運転速度	運転速度	-
S11	モータトルク	-	-
S12	コンバータ出力電圧 ※1	コンバータ出力電圧 ※2	-
S13	回生ブレーキ使用率	-	-
S14	電子サーマル負荷率	電子サーマル負荷率	-
S15	出力電流ピーク値	出力電流ピーク値	-
S16	コンバータ出力電圧 ピーク値	コンバータ出力電圧 ピーク値	-
S17	入力電力	入力電力	-
S18	出力電力	出力電力	-
S19	-	-	-
S20	-	-	-
S21	-	-	-
S22	-	-	-
S23	-	-	-
S24	-	-	-
S25	-	-	-
S26	-	-	-
S27	-	-	-
S28	-	-	-
S29	-	-	-
S30	-	-	-
S31	-	-	-
S32	-	-	-
S33	-	-	-
S34	-	-	-
S35	-	-	-
S36	-	-	-
S37	-	-	-
S38	-	-	-
S39	-	-	-
S40	-	-	-
S41	-	-	-
S42	-	-	-
S43	異常内容 (最新 No.1,No.2)	異常内容 (最新 No.1,No.2)	異常内容 (最新 No.1,No.2)
S44	異常内容 (最新 No.3,No.4)	異常内容 (最新 No.3,No.4)	異常内容 (最新 No.3,No.4)
S45	異常内容 (最新 No.5,No.6)	異常内容 (最新 No.5,No.6)	-

ワード アドレス	FR-A500/FR-A500L シリーズ	FR-F500/FR-F500L シリーズ	FR-C500 シリーズ
S46	異常内容 (最新 No.7, No.8)	異常内容 (最新 No.7, No.8)	-
S47	-	-	-
S48	運転指令	運転指令	運転指令
S49	-	-	-
S50	インバータステータス モニタ	インバータステータス モニタ	インバータステータス モニタ
S51	設定周波数 (RAM) 読出※ ¹	設定周波数 (RAM) 読出※ ²	設定周波数読出 (RAM)
S52	設定周波数 (EEPROM) 読出※ ¹	設定周波数 (EEPROM) 読出※ ²	設定周波数読出 (EEPROM)
S53	設定周波数書込 (RAM)※ ¹	設定周波数書込 (RAM)※ ²	設定周波数書込 (RAM のみ)
S54	設定周波数書込 (EEPROM)	設定周波数書込 (EEPROM)	設定周波数書込 (RAM および EEPROM)
S55	インバータリセット	インバータリセット	インバータリセット
S56	異常内容一括クリア※ ¹	異常内容一括クリア※ ²	異常内容一括クリア
S57	パラメータオールクリア / ユーザクリア	パラメータオールクリア / ユーザクリア	パラメータオールクリア
S58	リンクパラメータ 拡張設定	リンクパラメータ 拡張設定	リンクパラメータ 拡張設定
S59	第 2 パラメータ切換	第 2 パラメータ切換	-

※ 1 FR-A500L シリーズでは使用しません。

※ 2 FR-F500L シリーズでは使用しません。

◆ FR-V500/FR-V500L シリーズ

ワード アドレス	FR-V500/FR-V500L シリーズ
SL00	運転モード
SL01	回転速度
SL02	出力電流
SL03	出力電圧
SL04	特殊モニタ
SL05	特殊モニタ選択 No.
SL06	出力周波数
SL07	出力電流
SL08	出力電圧
SL09	速度設定値
SL10	運転速度
SL11	モータトルク
SL12	コンバータ出力電圧
SL13	回生ブレーキ
SL14	電子サーマル負荷率
SL15	出力電流ピーク値
SL16	コンバータ出力電圧 ピーク値
SL17	-
SL18	-
SL19	入力端子状態
SL20	出力端子状態
SL21	ロードメータ
SL22	モータ励磁電流
SL23	位置パルス
SL24	積算通電時間
SL25	-
SL26	実稼動時間
SL27	モータ負荷率
SL28	-
SL29	トルク指令
SL30	トルク電流指令
SL31	モータ出力
SL32	フィードバックパルス
SL33	-
SL34	-
SL35	-
SL36	-
SL37	-
SL38	-
SL39	-
SL40	-
SL41	-
SL42	-
SL43	異常内容 (最新 No.1,No.2)
SL44	異常内容 (最新 No.3,No.4)
SL45	異常内容 (最新 No.5,No.6)

ワード アドレス	FR-V500/FR-V500L シリーズ
SL46	異常内容 (最新 No.7, No.8)
SL47	-
SL48	運転指令
SL49	-
SL50	インバータステータス モニタ
SL51	設定速度 (RAM) 読出
SL52	設定速度 (EEPROM) 読出
SL53	設定速度書込 (RAM)
SL54	設定速度書込 (EEPROM)
SL55	インバータリセット
SL56	異常内容一括クリア
SL57	パラメータクリア / パラメータオールクリア
SL58	リンクパラメータ 拡張設定
SL59	第2パラメータ切換

MEMO

- ・ 調節器で使用できるシステムエリア設定は読み込みエリアサイズのみです。読み込みエリアサイズについては GP-Pro EX リファレンスマニュアルを参照してください。

参照 : GP-Pro EX リファレンスマニュアル「LS エリア (ダイレクトアクセス方式専用エリア)」

- ・ 表中のアイコンについてはマニュアル表記上の注意を参照してください。

 「表記のルール」

7 デバイスコードとアドレスコード

デバイスコードとアドレスコードはデータ表示器などのアドレスタイプで「デバイスタイプ&アドレス」を設定している場合に使用します。

デバイス	デバイス名	デバイスコード (HEX)	アドレスコード
パラメータ※ ¹	-	0080	ワードアドレス
パラメータ※ ²	P	0082	ワードアドレス
設定項目と設定データ※ ³	S	0081	ワードアドレス
設定項目と設定データ※ ⁴	SL	0083	ワードアドレス

※¹ FR-E500 シリーズ、FR-S500 シリーズ、FR-F500J シリーズ、FR-E700 シリーズのパラメータ 37 以外のパラメータ。

※² FR-E500 シリーズ、FR-S500 シリーズ、FR-F500J シリーズ、FR-E700 シリーズのパラメータ 37。

※³ FR-V500 シリーズと FR-V500L シリーズ以外のシリーズ。

※⁴ FR-E500 シリーズ、FR-S500 シリーズ、FR-F500J シリーズ、FR-E700 シリーズ、FR-V500/FR-V500J シリーズ。

8 エラーメッセージ

エラーメッセージは表示器の画面上に「番号:機器名:エラーメッセージ(エラー発生箇所)」のように表示されます。それぞれの内容は以下のとおりです。

項目	内容
番号	エラー番号
機器名	エラーが発生した接続機器の名称。接続機器名は GP-Pro EX で設定する接続機器の名称です。(初期値 [PLC1])
エラーメッセージ	発生したエラーに関するメッセージを表示します。
エラー発生箇所	<p>エラーが発生した接続機器の IP アドレスやデバイスアドレス、接続機器から受信したエラーコードを表示します。</p> <p>MEMO</p> <ul style="list-style-type: none"> IP アドレスは「IP アドレス (10 進数):MAC アドレス (16 進数)」のように表示されます。 デバイスアドレスは「アドレス:デバイスアドレス」のように表示されます。 受信エラーコードは「10 進数 [16 進数]」のように表示されます。

エラーメッセージの表示例

「RHAA035:PLC1: 書き込み要求でエラー応答を受信しました (受信エラーコード:2[02H])」

MEMO

- 受信したエラーコードの詳細は、接続機器のマニュアルを参照してください。
- ドライバ共通のエラーメッセージについては「保守/トラブル解決ガイド」の「表示器で表示されるエラー」を参照してください。

■ 接続機器特有のエラーコード

エラーコード	内容
H0	計算機 NAK エラー
H2	サムチェックエラー
HA	モードエラー
HB	命令コードエラー
HC	データ範囲エラー

■ 接続機器特有のエラーメッセージ

エラー番号	エラーメッセージ	内容
RHxx128	(接続機器名): 無効なパラメータが使用されています (アドレス:(デバイスアドレス))	パラメータ 700 ~ 799 および 906 ~ 916 を使用した場合に表示されます。
RHxx129	(接続機器名):(デバイスアドレス) の設定値は不正です。インバータマニュアルを確認してください。	接続機器に設定範囲外の値を書き込んだ場合に表示されます。

エラー番号	エラーメッセージ	内容
RHxx130	(接続機器名):(デバイスアドレス)を使用して、設定項目/データを読み出してください。	接続機器のデータ長が4バイトの場合にSLデバイスまたは6バイトの場合にSデバイスを使用すると表示されます。4バイトの場合はSデバイス、6バイトの場合はSLデバイスを使用してください。 ☞ 「 ■ 設定項目一覧表」(156 ページ)
RHxx131	(接続機器名):(デバイスアドレス)を使用して、設定項目/データを書き込んでください。	接続機器のデータ長が4バイトの場合にSLデバイスまたは6バイトの場合にSデバイスを使用すると表示されます。4バイトの場合はSデバイス、6バイトの場合はSLデバイスを使用してください。 ☞ 「 ■ 設定項目一覧表」(156 ページ)