



FB シリーズ SIO ドライバ

1	システム構成.....	3
2	接続機器の選択.....	7
3	通信設定例.....	8
4	設定項目.....	31
5	結線図.....	36
6	使用可能デバイス.....	75
7	デバイスコードとアドレスコード.....	77
8	エラーメッセージ.....	78

はじめに

本書は表示器と接続機器を接続する方法について説明します。

本書では接続方法を以下の順に説明します。



1 システム構成

Fatek Automation Corporation 製接続機器と表示器を接続する場合のシステム構成を示します。

シリーズ	CPU	リンク I/F		通信方式	設定例	結線図
FBs 1	FBs-10MA/MC FBs-14MA/MC FBs-20MA/MC FBs-24MA/MC FBs-32MA/MC FBs-40MA/MC FBs-60MA/MC FBs-20MN FBs-32MN FBs-44MN	CPU ユニット ₂	ポート 0	RS232C	設定例 1 (8 ページ)	結線図 1 (36 ページ)
		FBs-CB2	ポート 2	RS232C	設定例 2 (9 ページ)	結線図 2 (37 ページ)
		FBs-CB22	ポート 1	RS232C	設定例 3 (11 ページ)	結線図 2 (37 ページ)
			ポート 2	RS232C	設定例 2 (9 ページ)	
		FBs-CB25	ポート 1	RS232C	設定例 3 (11 ページ)	結線図 2 (37 ページ)
			ポート 2	RS422/485 (2 線式)	設定例 4 (13 ページ)	結線図 4 (39 ページ)
		FBs-CB5	ポート 2	RS422/485 (2 線式)	設定例 4 (13 ページ)	結線図 4 (39 ページ)
		FBs-CB55	ポート 1	RS422/485 (2 線式)	設定例 5 (15 ページ)	結線図 4 (39 ページ)
			ポート 2	RS422/485 (2 線式)	設定例 4 (13 ページ)	
		FBs-CM22	ポート 3	RS232C	設定例 6 (17 ページ)	結線図 3 (38 ページ)
			ポート 4	RS232C	設定例 7 (19 ページ)	
		FBs-CM25	ポート 3	RS232C	設定例 6 (17 ページ)	結線図 3 (38 ページ)
			ポート 4	RS422/485 (2 線式)	設定例 9 (23 ページ)	結線図 4 (39 ページ)
		FBs-CM25E	ポート 3	RS232C	設定例 6 (17 ページ)	結線図 3 (38 ページ)
			ポート 4	RS422/485 (2 線式)	設定例 9 (23 ページ)	結線図 4 (39 ページ)
		FBs-CM55	ポート 3	RS422/485 (2 線式)	設定例 8 (21 ページ)	結線図 4 (39 ページ)
			ポート 4	RS422/485 (2 線式)	設定例 9 (23 ページ)	
		FBs-CM55E	ポート 3	RS422/485 (2 線式)	設定例 8 (21 ページ)	結線図 4 (39 ページ)
ポート 4	RS422/485 (2 線式)		設定例 9 (23 ページ)			

シリーズ	CPU	リンク I/F		通信方式	設定例	結線図
FB _e /FB _n 1	FB _e -20MA FB _e -28MA FB _e -40MA	CPU ユニット	ポート 0	RS232C	設定例 11 (26 ページ)	結線図 5 (50 ページ)
				RS422/485 (2 線式)	設定例 10 (25 ページ)	結線図 6 (52 ページ)
	FB _e -20MC FB _e -28MC FB _e -40MC FB _n -19MCT FB _n -26MCT FB _n -36MCT	CPU ユニット	ポート 0	RS232C	設定例 11 (26 ページ)	結線図 5 (50 ページ)
				RS422/485 (2 線式)	設定例 10 (25 ページ)	結線図 6 (52 ページ)
			ポート 1	RS232C	設定例 12 (27 ページ)	結線図 7 (63 ページ)
			ポート 2	RS422/485 (2 線式)	設定例 13 (29 ページ)	結線図 8 (64 ページ)
		FB-DTBR	ポート 0	RS232C	設定例 11 (26 ページ)	結線図 3 (38 ページ)
			ポート 1	RS232C	設定例 12 (27 ページ)	結線図 9 (74 ページ)
	FB-DTBR-E	ポート 0	RS232C	設定例 11 (26 ページ)	結線図 3 (38 ページ)	
		ポート 2	RS422/485 (2 線式)	設定例 13 (29 ページ)	結線図 6 (52 ページ)	

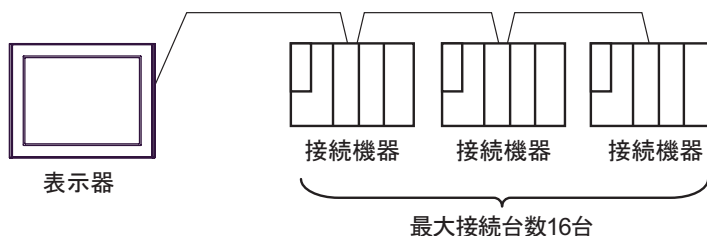
- 1 ソフトウェアのインタフェースは「Standard Interface」にしてください。接続機器のマニュアルを参照の上、正しく設定してください。
- 2 RS232C ポート内蔵の CPU のみです。

接続構成

- 1 : 1 接続



- 1 : n 接続



IPC の COM ポートについて

接続機器と IPC を接続する場合、使用できる COM ポートはシリーズと通信方式によって異なります。詳細は IPC のマニュアルを参照してください。

使用可能ポート

シリーズ	使用可能ポート		
	RS-232C	RS-422/485(4 線式)	RS-422/485(2 線式)
PS-2000B	COM1 ¹ 、COM2、 COM3 ¹ 、COM4	-	-
PS-3450A、PS-3451A、 PS3000-BA、PS3001-BD	COM1、COM2 ^{1 2}	COM2 ^{1 2}	COM2 ^{1 2}
PS-3650A(T41 機種)、 PS-3651A(T41 機種)	COM1 ¹	-	-
PS-3650A(T42 機種)、 PS-3651A(T42 機種)	COM1 ^{1 2} 、COM2	COM1 ^{1 2}	COM1 ^{1 2}
PS-3700A (Pentium®4-M) PS-3710A	COM1 ¹ 、COM2 ¹ 、 COM3 ² 、COM4	COM3 ²	COM3 ²
PS-3711A	COM1 ¹ 、COM2 ²	COM2 ²	COM2 ²
PS4000 ³	COM1、COM2	-	-
PL3000	COM1 ^{1 2} 、 COM2 ¹ 、COM3、 COM4	COM1 ^{1 2}	COM1 ^{1 2}

- 1 RI/5V を切替えることができます。IPC の切替えスイッチで切替えてください。
- 2 通信方式をディップスイッチで設定する必要があります。使用する通信方式に合わせて、以下のように設定してください。
- 3 拡張スロットに搭載した COM ポートと接続機器を通信させる場合、通信方式は RS-232C のみサポートします。ただし、COM ポートの仕様上、ER(DTR/CTS) 制御はできません。接続機器との接続には自作ケーブルを使用し、ピン番号 1、4、6、9 には何も接続しないでください。ピン配列は IPC のマニュアルを参照してください。

ディップスイッチの設定：RS-232C

ディップスイッチ	設定値	設定内容
1	OFF ¹	予約 (常時 OFF)
2	OFF	通信方式：RS-232C
3	OFF	
4	OFF	SD(TXD) の出力モード：常に出力
5	OFF	SD(TXD) への終端抵抗挿入 (220Ω)：なし
6	OFF	RD(RXD) への終端抵抗挿入 (220Ω)：なし
7	OFF	SDA(TXA) と RDA(RXA) の短絡：しない
8	OFF	SDB(TXB) と RDB(RXB) の短絡：しない
9	OFF	RS(RTS) 自動制御モード：無効
10	OFF	

- 1 PS-3450A、PS-3451A、PS3000-BA、PS3001-BD を使用する場合のみ設定値を ON にする必要があります。

ディップスイッチの設定：RS-422/485（4線式）

ディップスイッチ	設定値	設定内容
1	OFF	予約（常時 OFF）
2	ON	通信方式：RS-422/485
3	ON	
4	OFF	SD(TXD) の出力モード：常に出力
5	OFF	SD(TXD) への終端抵抗挿入 (220Ω)：なし
6	OFF	RD(RXD) への終端抵抗挿入 (220Ω)：なし
7	OFF	SDA(TXA) と RDA(RXA) の短絡：しない
8	OFF	SDB(TXB) と RDB(RXB) の短絡：しない
9	OFF	RS(RTS) 自動制御モード：無効
10	OFF	

ディップスイッチの設定：RS-422/485（2線式）

ディップスイッチ	設定値	設定内容
1	OFF	予約（常時 OFF）
2	ON	通信方式：RS-422/485
3	ON	
4	OFF	SD(TXD) の出力モード：常に出力
5	OFF	SD(TXD) への終端抵抗挿入 (220Ω)：なし
6	OFF	RD(RXD) への終端抵抗挿入 (220Ω)：なし
7	ON	SDA(TXA) と RDA(RXA) の短絡：する
8	ON	SDB(TXB) と RDB(RXB) の短絡：する
9	ON	RS(RTS) 自動制御モード：有効
10	ON	

2 接続機器の選択

表示器と接続する接続機器を選択します。



設定項目	設定内容
接続機器数	設定するシリーズ数を「1～4」で入力します。
メーカー	接続する接続機器のメーカーを選択します。「Fatek Automation Corporation」を選択します。
シリーズ	接続する接続機器の機種（シリーズ）と接続方法を選択します。「FB シリーズ SIO」を選択します。 「FB シリーズ SIO」で接続できる接続機器はシステム構成で確認してください。 ☞ システム構成（3 ページ）
ポート	接続機器と接続する表示器のポートを選択します。
システムエリアを使用する	表示器のシステムデータエリアと接続機器のデバイス（メモリ）を同期させる場合にチェックします。同期させた場合、接続機器のラダープログラムで表示器の表示を切り替えたりウィンドウを表示させることができます。 参照：GP-Pro EX リファレンスマニュアル「LS エリア（ダイレクトアクセス方式専用エリア）」 この設定は GP-Pro EX、または表示器のオフラインモードでも設定できます。 参照：GP-Pro EX リファレンスマニュアル「システム設定 [本体設定] - [システムエリア設定] の設定ガイド」 参照：保守 / トラブル解決ガイド「本体設定 - システムエリア設定」

3 通信設定例

(株) デジタルが推奨する表示器と接続機器の通信設定例を示します。


3.1 設定例 1

GP-Pro EX の設定

通信設定

設定画面を表示するには、[プロジェクト] メニューの [システム設定]-[接続機器設定] をクリックします。

機器設定

設定画面を表示するには、[接続機器設定] の [機器設定] から設定したい接続機器の  ([設定]) をクリックします。

複数の接続機器を接続する場合は、[接続機器設定] の [機器別設定] から [機器を追加] をクリックすることで、接続機器を増やすことができます。

接続機器の設定

通信設定は固定です。


3.2 設定例 2

GP-Pro EX の設定

通信設定

設定画面を表示するには、[プロジェクト]メニューの[システム設定]-[接続機器設定]をクリックします。

機器設定

設定画面を表示するには、[接続機器設定]の[機器設定]から設定したい接続機器の  ([設定]) をクリックします。

複数の接続機器を接続する場合は、[接続機器設定]の[機器別設定]から[機器を追加]をクリックすることで、接続機器を増やすことができます。

接続機器の設定

通信設定はラダーソフト（WinProladder）で行ないます。設定を行った後は、接続機器の電源を再投入して設定内容を有効にします。詳細は接続機器のマニュアルを参照してください。

- 1 ラダーソフト（WinProladder）を起動します。
- 2 [PLC] メニューから [Setting]-[Port 2 Parameter] を選択します。
- 3 [Comm. Parameter Setting] ダイアログボックスでパラメータ設定を以下のように行います。

項目	設定
Baud Rate	9,600
Parity	Even parity
Data Bit	7 bits
Stop Bit	1 bit

- 4 [OK] をクリックしてポート設定は完了です。


3.3 設定例 3

GP-Pro EX の設定

通信設定

設定画面を表示するには、[プロジェクト]メニューの[システム設定]-[接続機器設定]をクリックします。

機器設定

設定画面を表示するには、[接続機器設定]の[機器設定]から設定したい接続機器の  ([設定]) をクリックします。

複数の接続機器を接続する場合は、[接続機器設定]の[機器別設定]から[機器を追加]をクリックすることで、接続機器を増やすことができます。

接続機器の設定

通信設定はラダーソフト（WinProladder）で行ないます。設定を行った後は、接続機器の電源を再投入して設定内容を有効にします。詳細は接続機器のマニュアルを参照してください。

- 1 ラダーソフト（WinProladder）を起動します。
- 2 [PLC] メニューから [Setting]-[Port 1 Parameter] を選択します。
- 3 [Comm. Parameter Setting] ダイアログボックスでパラメータ設定を以下のように行います。

項目	設定
Baud Rate	9,600
Parity	Even parity
Data Bit	7 bits
Stop Bit	1 bit

- 4 [OK] をクリックしてポート設定は完了です。

3.4 設定例 4

GP-Pro EX の設定

通信設定

設定画面を表示するには、[プロジェクト]メニューの[システム設定]-[接続機器設定]をクリックします。

接続機器1

概要 接続機器変更

メーカー シリーズ ポート

文字列データモード 変更

通信設定

通信方式 RS232C RS422/485(2線式) RS422/485(4線式)

通信速度

データ長 7 8

パリティ なし 偶数 奇数

ストップビット 1 2

フロー制御 なし ER(DTR/CTS) XON/XOFF

タイムアウト (sec)

リトライ

送信ウェイト (ms)

RI / VCC RI VCC


RS232Cの場合、9番ピンをRI(入力)にするかVCC(5V電源供給)にするかを選択できます。デジタル製RS232Cアイソレーションユニットを使用する場合は、VCCを選択してください。

初期設定

機器別設定

接続可能台数 16台 機器を追加

No.	機器名	設定	間接機器追加
1	<input type="text" value="PLC1"/>	<input type="text" value="局番号=1"/>	<input 127="" 202="" 568="" 584"="" data-label="Section-Header" type="button" value="+</input></td> </tr> </tbody> </table> </div> <div data-bbox="/> <h5>機器設定</h5>

設定画面を表示するには、[接続機器設定]の[機器設定]から設定したい接続機器の  ([設定]) をクリックします。

複数の接続機器を接続する場合は、[接続機器設定]の[機器別設定]から[機器を追加]をクリックすることで、接続機器を増やすことができます。

個別機器設定

PLC1

局番号

初期設定

OK(O) キャンセル

接続機器の設定

通信設定はラダーソフト（WinProLadder）で行ないます。設定を行った後は、接続機器の電源を再投入して設定内容を有効にします。詳細は接続機器のマニュアルを参照してください。

- 1 ラダーソフト（WinProLadder）を起動します。
- 2 [PLC] メニューから [Setting]-[Port 2 Parameter] を選択します。
- 3 [Comm. Parameter Setting] ダイアログボックスでパラメータ設定を以下のように行います。

項目	設定
Baud Rate	9,600
Parity	Even parity
Data Bit	7 bits
Stop Bit	1 bit

- 4 [OK] をクリックしてポート設定は完了です。


3.5 設定例 5

GP-Pro EX の設定

通信設定

設定画面を表示するには、[プロジェクト]メニューの[システム設定]-[接続機器設定]をクリックします。

機器設定

設定画面を表示するには、[接続機器設定]の[機器設定]から設定したい接続機器の  ([設定]) をクリックします。

複数の接続機器を接続する場合は、[接続機器設定]の[機器別設定]から[機器を追加]をクリックすることで、接続機器を増やすことができます。

接続機器の設定

通信設定はラダーソフト（WinProladder）で行ないます。設定を行った後は、接続機器の電源を再投入して設定内容を有効にします。詳細は接続機器のマニュアルを参照してください。

- 1 ラダーソフト（WinProladder）を起動します。
- 2 [PLC] メニューから [Setting]-[Port 1 Parameter] を選択します。
- 3 [Comm. Parameter Setting] ダイアログボックスでパラメータ設定を以下のように行います。

項目	設定
Baud Rate	9,600
Parity	Even parity
Data Bit	7 bits
Stop Bit	1 bit

- 4 [OK] をクリックしてポート設定は完了です。


3.6 設定例 6

GP-Pro EX の設定

通信設定

設定画面を表示するには、[プロジェクト]メニューの[システム設定]-[接続機器設定]をクリックします。

機器設定

設定画面を表示するには、[接続機器設定]の[機器設定]から設定したい接続機器の  ([設定]) をクリックします。

複数の接続機器を接続する場合は、[接続機器設定]の[機器別設定]から[機器を追加]をクリックすることで、接続機器を増やすことができます。

接続機器の設定

通信設定はラダーソフト（WinProladder）で行ないます。設定を行った後は、接続機器の電源を再投入して設定内容を有効にします。詳細は接続機器のマニュアルを参照してください。

- 1 ラダーソフト（WinProladder）を起動します。
- 2 [PLC] メニューから [Setting]-[Port 3 Parameter] を選択します。
- 3 [Comm. Parameter Setting] ダイアログボックスでパラメータ設定を以下のように行います。

項目	設定
Baud Rate	9,600
Parity	Even parity
Data Bit	7 bits
Stop Bit	1 bit

- 4 [OK] をクリックしてポート設定は完了です。

3.7 設定例 7

GP-Pro EX の設定

通信設定

設定画面を表示するには、[プロジェクト]メニューの[システム設定]-[接続機器設定]をクリックします。

機器設定

設定画面を表示するには、[接続機器設定]の[機器設定]から設定したい接続機器の ([設定]) をクリックします。

複数の接続機器を接続する場合は、[接続機器設定]の[機器別設定]から[機器を追加]をクリックすることで、接続機器を増やすことができます。

接続機器の設定

通信設定はラダーソフト（WinProladder）で行ないます。設定を行った後は、接続機器の電源を再投入して設定内容を有効にします。詳細は接続機器のマニュアルを参照してください。

- 1 ラダーソフト（WinProladder）を起動します。
- 2 [PLC] メニューから [Setting]-[Port 4 Parameter] を選択します。
- 3 [Comm. Parameter Setting] ダイアログボックスでパラメータ設定を以下のように行います。

項目	設定
Baud Rate	9,600
Parity	Even parity
Data Bit	7 bits
Stop Bit	1 bit

- 4 [OK] をクリックしてポート設定は完了です。


3.8 設定例 8

GP-Pro EX の設定

通信設定

設定画面を表示するには、[プロジェクト]メニューの[システム設定]-[接続機器設定]をクリックします。

機器設定

設定画面を表示するには、[接続機器設定]の[機器設定]から設定したい接続機器の  ([設定]) をクリックします。

複数の接続機器を接続する場合は、[接続機器設定]の[機器別設定]から[機器を追加]をクリックすることで、接続機器を増やすことができます。

接続機器の設定

通信設定はラダーソフト（WinProLadder）で行ないます。設定を行った後は、接続機器の電源を再投入して設定内容を有効にします。詳細は接続機器のマニュアルを参照してください。

- 1 ラダーソフト（WinProLadder）を起動します。
- 2 [PLC] メニューから [Setting]-[Port 3 Parameter] を選択します。
- 3 [Comm. Parameter Setting] ダイアログボックスでパラメータ設定を以下のように行います。

項目	設定
Baud Rate	9,600
Parity	Even parity
Data Bit	7 bits
Stop Bit	1 bit

- 4 [OK] をクリックしてポート設定は完了です。


3.9 設定例 9

GP-Pro EX の設定

通信設定

設定画面を表示するには、[プロジェクト]メニューの[システム設定]-[接続機器設定]をクリックします。

機器設定

設定画面を表示するには、[接続機器設定]の[機器設定]から設定したい接続機器の ([設定])をクリックします。

複数の接続機器を接続する場合は、[接続機器設定]の[機器別設定]から[機器を追加]をクリックすることで、接続機器を増やすことができます。

接続機器の設定

通信設定はラダーソフト（WinProladder）で行ないます。設定を行った後は、接続機器の電源を再投入して設定内容を有効にします。詳細は接続機器のマニュアルを参照してください。

- 1 ラダーソフト（WinProladder）を起動します。
- 2 [PLC] メニューから [Setting]-[Port 4 Parameter] を選択します。
- 3 [Comm. Parameter Setting] ダイアログボックスでパラメータ設定を以下のように行います。

項目	設定
Baud Rate	9,600
Parity	Even parity
Data Bit	7 bits
Stop Bit	1 bit

- 4 [OK] をクリックしてポート設定は完了です。

3.10 設定例 10

GP-Pro EX の設定


通信設定

設定画面を表示するには、[プロジェクト]メニューの[システム設定]-[接続機器設定]をクリックします。

MEMO

- ・ 1 : n 接続する場合、[送信ウェイト]は PLC スキャンタイムに 5ms 以上を加算した値に設定してください。

機器設定

設定画面を表示するには、[接続機器設定]の[機器設定]から設定したい接続機器の  ([設定]) をクリックします。

複数の接続機器を接続する場合は、[接続機器設定]の[機器別設定]から[機器を追加]をクリックすることで、接続機器を増やすことができます。

接続機器の設定

通信設定は固定です。

3.11 設定例 11

GP-Pro EX の設定


通信設定

設定画面を表示するには、[プロジェクト]メニューの[システム設定]-[接続機器設定]をクリックします。

MEMO

- ・ 1 : n 接続する場合、[送信ウェイト]はPLC スキャンタイムに 5ms 以上を加算した値に設定してください。

機器設定

設定画面を表示するには、[接続機器設定]の[機器設定]から設定したい接続機器の  ([設定]) をクリックします。

複数の接続機器を接続する場合は、[接続機器設定]の[機器別設定]から[機器を追加]をクリックすることで、接続機器を増やすことができます。

接続機器の設定

通信設定は固定です。

3.12 設定例 12

GP-Pro EX の設定


通信設定

設定画面を表示するには、[プロジェクト]メニューの[システム設定]-[接続機器設定]をクリックします。

MEMO

- ・ 1 : n 接続する場合、[送信ウェイト]は PLC スキャンタイムに 5ms 以上を加算した値に設定してください。

機器設定

設定画面を表示するには、[接続機器設定]の[機器設定]から設定したい接続機器の ([設定]) をクリックします。

複数の接続機器を接続する場合は、[接続機器設定]の[機器別設定]から[機器を追加]をクリックすることで、接続機器を増やすことができます。

接続機器の設定

通信設定はラダーソフト（WinProladder）で行ないます。設定を行った後は、接続機器の電源を再投入して設定内容を有効にします。詳細は接続機器のマニュアルを参照してください。

- 1 ラダーソフト（WinProladder）を起動します。
- 2 [PLC] メニューから [Setting]-[Port 1 Parameter] を選択します。
- 3 [Comm. Parameter Setting] ダイアログボックスでパラメータ設定を以下のように行います。

項目	設定
Baud Rate	9,600
Parity	Even parity
Data Bit	7 bits
Stop Bit	1 bit

- 4 [OK] をクリックしてポート設定は完了です。

3.13 設定例 13

GP-Pro EX の設定


通信設定

設定画面を表示するには、[プロジェクト]メニューの[システム設定]-[接続機器設定]をクリックします。

MEMO

- 1 : n 接続する場合、[送信ウェイト]は PLC スキャンタイムに 5ms 以上を加算した値に設定してください。

機器設定

設定画面を表示するには、[接続機器設定]の[機器設定]から設定したい接続機器の ([設定])をクリックします。

複数の接続機器を接続する場合は、[接続機器設定]の[機器別設定]から[機器を追加]をクリックすることで、接続機器を増やすことができます。

接続機器の設定

通信設定はラダーソフト（WinProladder）で行ないます。設定を行った後は、接続機器の電源を再投入して設定内容を有効にします。詳細は接続機器のマニュアルを参照してください。

- 1 ラダーソフト（WinProladder）を起動します。
- 2 [PLC] メニューから [Setting]-[Port 2 Parameter] を選択します。
- 3 [Comm. Parameter Setting] ダイアログボックスでパラメータ設定を以下のように行います。

項目	設定
Baud Rate	9,600
Parity	Even parity
Data Bit	7 bits
Stop Bit	1 bit

- 4 [OK] をクリックしてポート設定は完了です。

4 設定項目

表示器の通信設定は GP-Pro EX、または表示器のオフラインモードで設定します。


各項目の設定は接続機器の設定と一致させる必要があります。

 通信設定例 (8 ページ)

4.1 GP-Pro EX での設定項目

通信設定

設定画面を表示するには、[プロジェクト]メニューの[システム設定]-[接続機器設定]をクリックします。



設定項目	設定内容
通信方式	接続機器と通信する通信方式を選択します。
通信速度	接続機器と表示器間の通信速度を選択します。
データ長	データ長を選択します。
パリティ	パリティチェックの方法を選択します。
ストップビット	ストップビット長を選択します。
フロー制御	送受信データのオーバーフローを防ぐために行う通信制御の方式を選択します。
タイムアウト	表示器が接続機器からの応答を待つ時間 (s) を「1 ~ 127」で入力します。
リトライ	接続機器からの応答がない場合に、表示器がコマンドを再送信する回数を「0 ~ 255」で入力します。

次のページに続きます。


設定項目	設定内容
送信ウェイト	表示器がパケットを受信してから、次のコマンドを送信するまでの待機時間 (ms) を「0 ~ 255」で入力します。
RI/VCC	通信方式で RS232C を選択した場合に 9 番ピンの RI/VCC を切り替えます。IPC と接続する場合は、IPC の切替スイッチで RI/5V を切り替える必要があります。詳細は IPC のマニュアルを参照してください。

MEMO

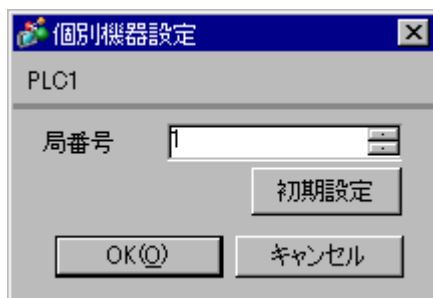
- 間接機器については GP-Pro EX リファレンスマニュアルを参照してください。

参照 : GP-Pro EX リファレンスマニュアル「運転中に接続機器を切り替えたい (間接機器指定)」

機器設定

設定画面を表示するには、[接続機器設定] の [機器別設定] から設定したい接続機器の  ([設定]) をクリックします。

複数の接続機器を接続する場合は、[接続機器設定] の [機器別設定] から [機器を追加] をクリックすることで、接続機器を増やすことができます。



設定項目	設定内容
局番号	接続機器の局番を「1 ~ 254」で入力します。

4.2 オフラインモードでの設定

MEMO

- ・ オフラインモードへの入り方や操作方法は保守 / トラブル解決ガイドを参照してください。

参照 : 保守 / トラブル解決ガイド「オフラインモードについて」

- ・ オフラインモードは使用する表示器によって 1 画面に表示できる設定項目数が異なります。詳細はリファレンスマニュアルを参照してください。

通信設定

設定画面を表示するには、オフラインモードの [周辺機器設定] から [接続機器設定] をタッチします。表示された一覧から設定したい接続機器をタッチします。

通信設定	機器設定	オプション		
FB シリーズ SIO [COM1] Page 1/1				
通信方式	RS232C			
通信速度	9600			
データ長	<input checked="" type="radio"/> 7 <input type="radio"/> 8			
パリティ	<input type="radio"/> なし <input checked="" type="radio"/> 偶数 <input type="radio"/> 奇数			
ストップビット	<input checked="" type="radio"/> 1 <input type="radio"/> 2			
フロー制御	ER(DTR/CTS)			
タイムアウト(s)	3			
リトライ	2			
送信ウェイト(ms)	0			
終了			戻る	
2007/10/15 21:51:33				

設定項目	設定内容
通信方式	接続機器と通信する通信方式を選択します。 重要 通信設定を行う場合、「通信方式」は表示器のシリアルインターフェイスの仕様を確認し、正しく設定してください。 シリアルインターフェイスが対応していない通信方式を選択した場合の動作は保証できません。 シリアルインターフェイスの仕様については表示器のマニュアルを参照してください。
通信速度	接続機器と表示器間の通信速度を選択します。
データ長	データ長を選択します。
パリティ	パリティチェックの方法を選択します。

次のページに続きます。

設定項目	設定内容
ストップビット	ストップビット長を選択します。
フロー制御	送受信データのオーバーフローを防ぐために行う通信制御の方式を選択します。
タイムアウト	表示器が接続機器からの応答を待つ時間 (s) を「1 ~ 127」で入力します。
リトライ	接続機器からの応答がない場合に、表示器がコマンドを再送信する回数を「0 ~ 255」で入力します。
送信ウェイト	表示器がパケットを受信してから、次のコマンドを送信するまでの待機時間 (ms) を「0 ~ 255」で入力します。

機器設定

設定画面を表示するには、[周辺機器設定] から [接続機器設定] をタッチします。表示された一覧から設定したい接続機器をタッチし、[機器設定] をタッチします。

通信設定	機器設定	オプション		
FB シリーズ SIO		[COM1]	Page 1/1	
接続機器名		PLC1		
局番号		1		
終了		戻る		2007/10/15 21:51:39

設定項目	設定内容
接続機器名	設定する接続機器を選択します。接続機器名は GP-Pro EX で設定する接続機器の名称です。(初期値 [PLC1])
局番号	接続機器の局番を「1 ~ 254」で入力します。

オプション

設定画面を表示するには、[周辺機器設定] から [接続機器設定] をタッチします。表示された一覧から設定したい接続機器をタッチし、[オプション] をタッチします。

通信設定	機器設定	オプション		
FB シリーズ SIO		[COM1]	Page 1/1	
RI / VCC <input checked="" type="radio"/> RI <input type="radio"/> VCC RS232Cの場合、9番ピンをRI(入力)にするかVCC(5V電源供給)にするかを選択できます。デジタル製RS232Cアイソレーションユニットを使用する場合は、VCCを選択してください。				
終了		戻る		2007/10/15 21:51:54

設定項目	設定内容
RI/VCC	通信方式でRS232Cを選択した場合に9番ピンのRI/VCCを切り替えます。IPCと接続する場合は、IPCの切替スイッチでRI/5Vを切り替える必要があります。詳細はIPCのマニュアルを参照してください。

MEMO

- GP-4100 シリーズおよび GP-4*0ITM の場合、オフラインモードに [オプション] の設定はありません。

5 結線図

以下に示す結線図と Fatek Automation Corporation が推奨する結線図が異なる場合がありますが、本書に示す結線図でも動作上問題ありません。

- 接続機器本体の FG 端子は D 種接地を行ってください。詳細は接続機器のマニュアルを参照してください。
- 表示器内部で SG と FG は接続されています。接続機器と SG を接続する場合は短絡ループが形成されないようにシステムを設計してください。
- ノイズなどの影響で通信が安定しない場合はアイソレーションユニットを接続してください。

結線図 1

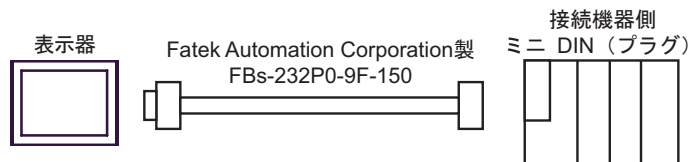
表示器 (接続ポート)	ケーブル		備考
GP3000 (COM1) GP4000 ¹ (COM1) ST (COM1) IPC ² PC/AT	1A	Fatek Automation Corporation 製 FBs-232P0-9F-150	
GP-4105 (COM1)	1B	自作ケーブル + Fatek Automation Corporation 製 FBs-232P0-9F-150	ケーブル長： 15m 以内

1 GP-4100 シリーズおよび GP-4203T を除く全 GP4000 機種

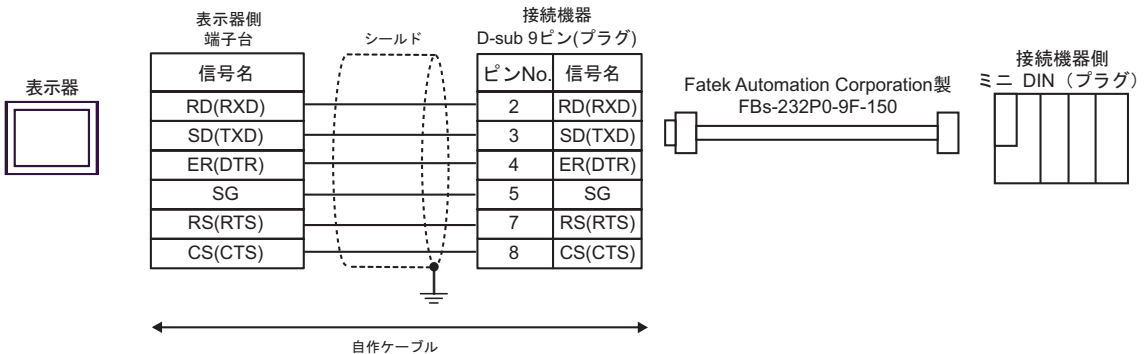
2 RS232C で通信できる COM ポートのみ使用できます。

☞ IPC の COM ポートについて (5 ページ)

1A)




1B)

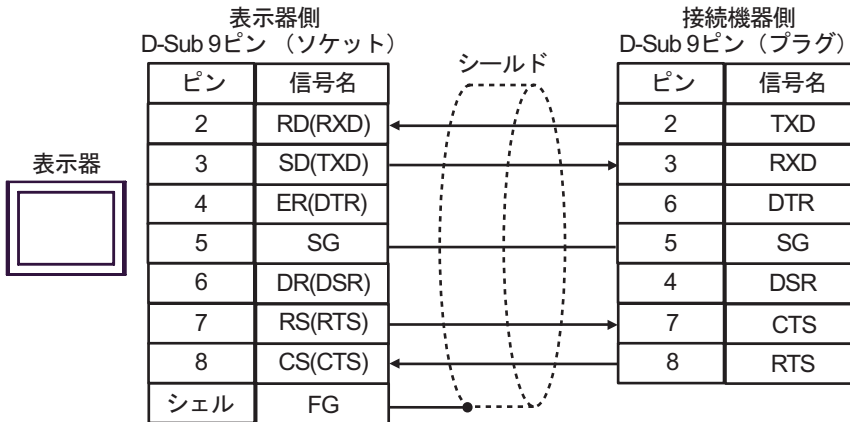


結線図 2

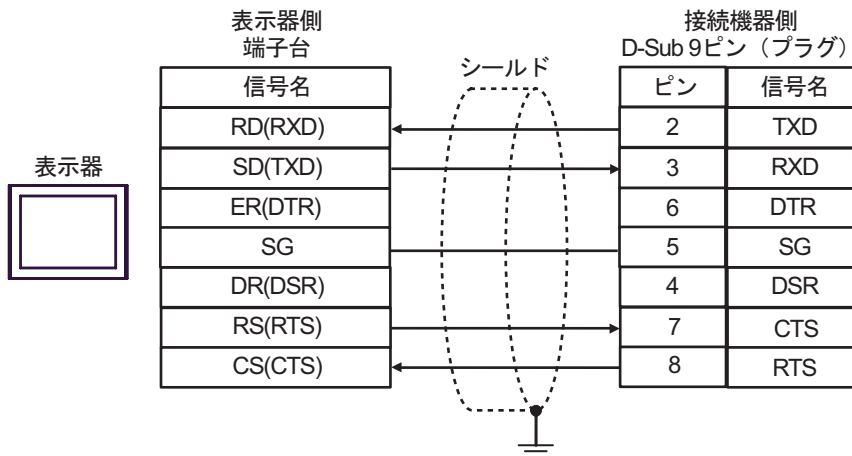
表示器 (接続ポート)	ケーブル		備考
GP3000 (COM1) GP4000 ¹ (COM1) ST (COM1) IPC ² PC/AT	2A	自作ケーブル	ケーブル長： 15m 以内
GP-4105 (COM1)	2B	自作ケーブル	

- 1 GP-4100 シリーズおよび GP-4203T を除く全 GP4000 機種
- 2 RS232C で通信できる COM ポートのみ使用できます。
 IPC の COM ポートについて (5 ページ)

2A)




2B)

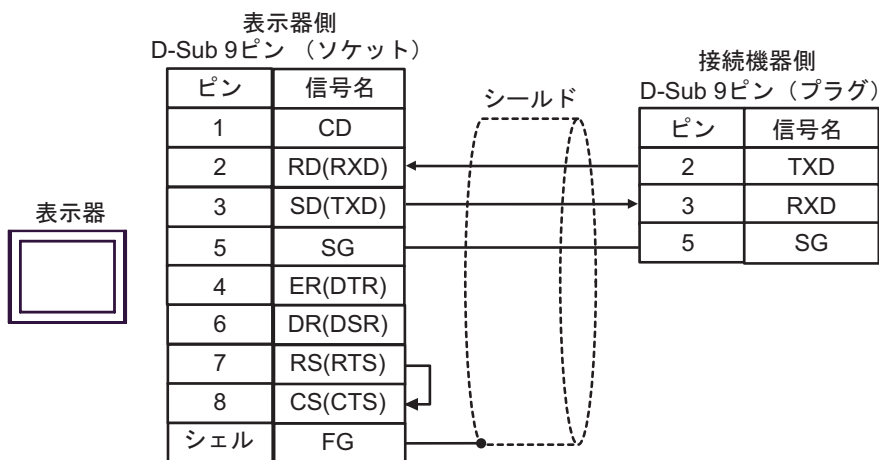


結線図 3

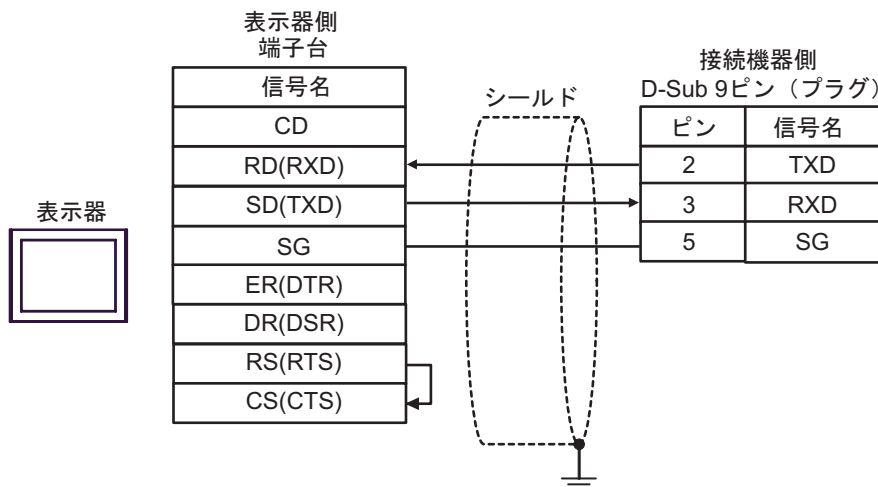
表示器 (接続ポート)	ケーブル		備考
GP3000 (COM1) GP4000 ¹ (COM1) ST (COM1) IPC ² PC/AT	3A	自作ケーブル	ケーブル長： 15m 以内
GP-4105 (COM1)	3B	自作ケーブル	

- 1 GP-4100 シリーズおよび GP-4203T を除く全 GP4000 機種
- 2 RS232C で通信できる COM ポートのみ使用できます。
 IPC の COM ポートについて (5 ページ)

3A)



3B)



結線図 4

表示器 (接続ポート)	ケーブル		備考
GP3000 ¹ (COM1) AGP-3302B (COM2) GP-4*01TM (COM1) ST ² (COM2)	4A	(株) デジタル製 COM ポート変換アダプタ CA3-ADPCOM-01 + (株) デジタル製コネクタ端子台変換アダプタ CA3-ADPTRM-01 + 自作ケーブル	ケーブル長： 1000m 以内
	4B	自作ケーブル	
GP3000 ³ (COM2)	4C	(株) デジタル製オンラインアダプタ CA4-ADPONL-01 + (株) デジタル製コネクタ端子台変換アダプタ CA3-ADPTRM-01 + 自作ケーブル	
	4D	(株) デジタル製オンラインアダプタ CA4-ADPONL-01 + 自作ケーブル	
IPC ⁴	4E	(株) デジタル製 COM ポート変換アダプタ CA3-ADPCOM-01 + (株) デジタル製コネクタ端子台変換アダプタ CA3-ADPTRM-01 + 自作ケーブル	
	4F	自作ケーブル	
GP-4106 (COM1)	4G	自作ケーブル	
GP-4107 (COM1) GP-4*03T ⁵ (COM2) GP-4203T (COM1)	4H	自作ケーブル	
GP4000 ⁶ (COM2) GP-420IT (COM1)	4I	(株) デジタル製 RS-422 端子台変換アダプタ PFXZCBADTM1 ⁷ + 自作ケーブル	
	4B	自作ケーブル	

1 AGP-3302B を除く全 GP 機種

2 AST-3211A および AST-3302B を除く全 ST 機種

3 GP-3200 シリーズおよび AGP-3302B を除く全 GP 機種

4 RS422/485 (2 線式) で通信できる COM ポートのみ使用できます。

☞ IPC の COM ポートについて (5 ページ)

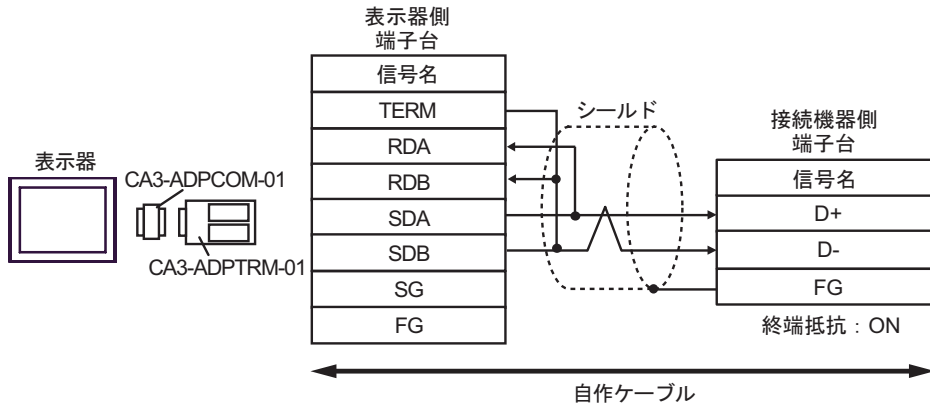
5 GP-4203T を除く

6 GP-4100 シリーズ、GP-4*01TM、GP-420IT および GP-4*03T を除く全 GP4000 機種

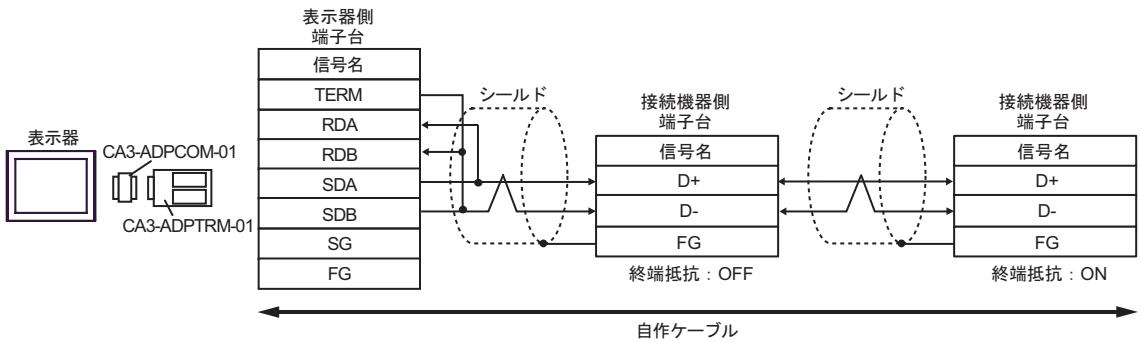
- 7 RS-422 端子台変換アダプタの代わりにコネクタ端子台変換アダプタ (CA3-ADPTRM-01) を使用する
場合、4A の結線図を参照してください。

4A)

- 1:1 接続の場合

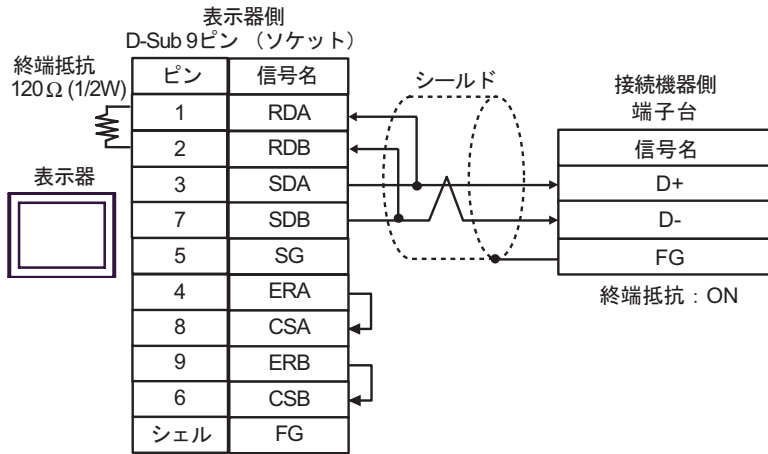


- 1:n 接続の場合

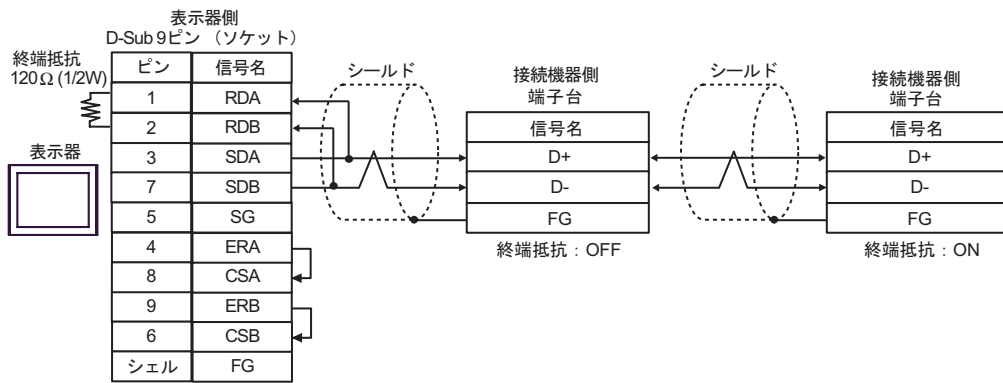


4B)

- 1 : 1 接続の場合

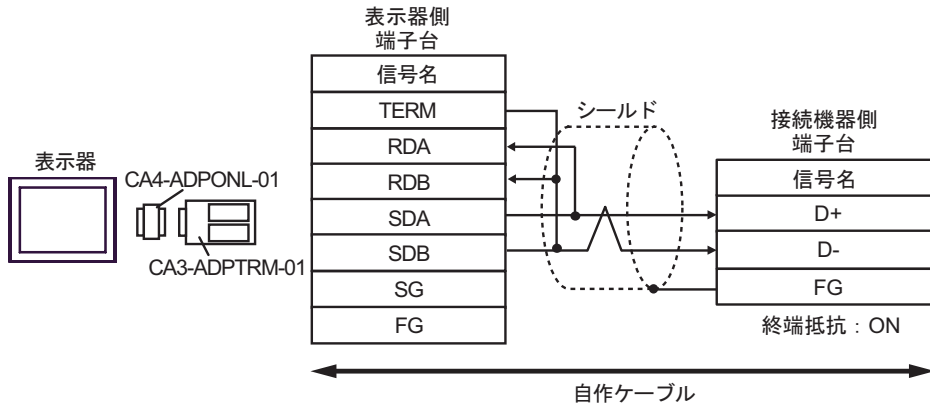


- 1 : n 接続の場合

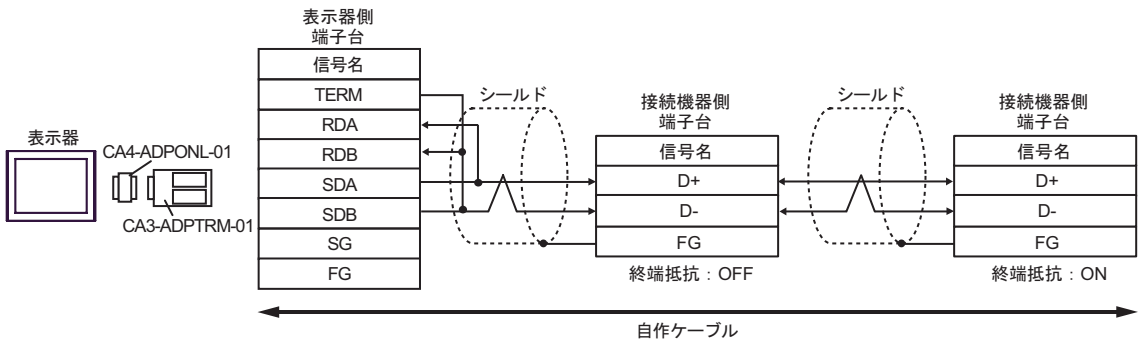


4C)

- 1:1 接続の場合

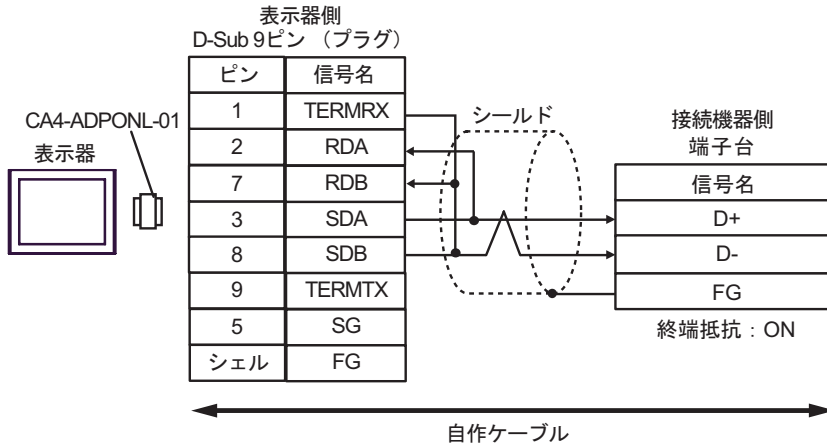


- 1:n 接続の場合

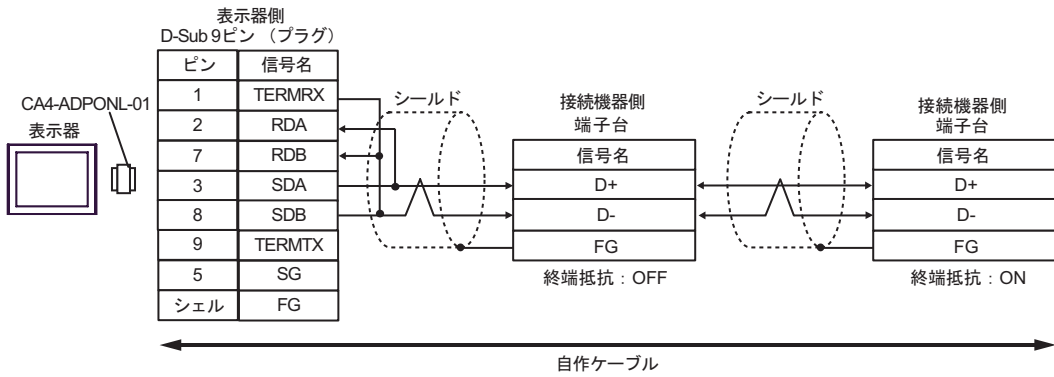


4D)

- 1 : 1 接続の場合

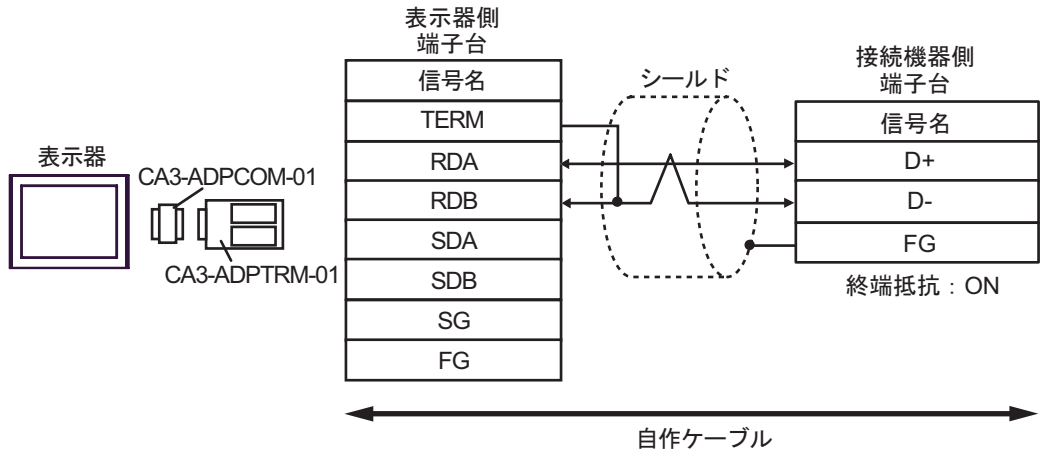


- 1 : n 接続の場合

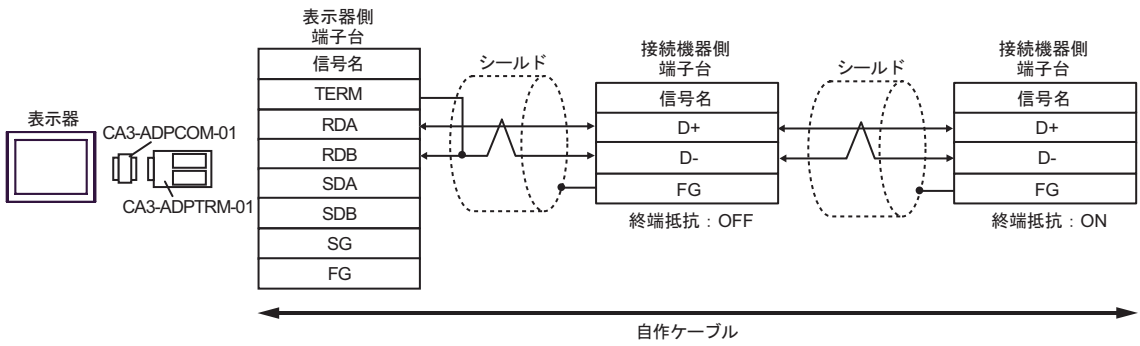


4E)

- 1 : 1 接続の場合

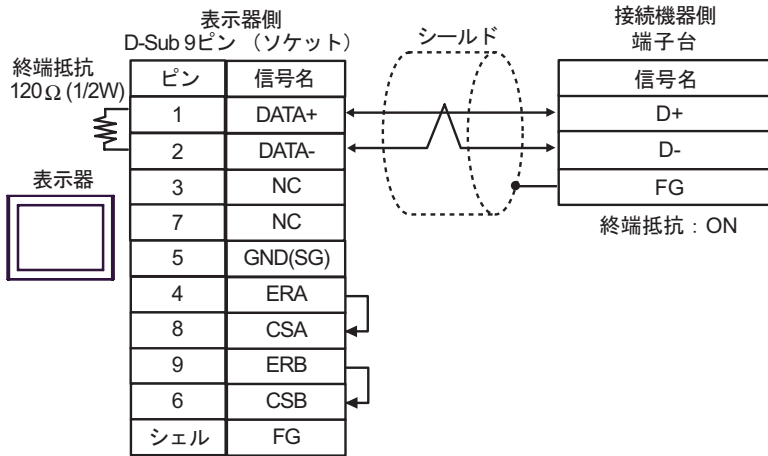


- 1 : n 接続の場合

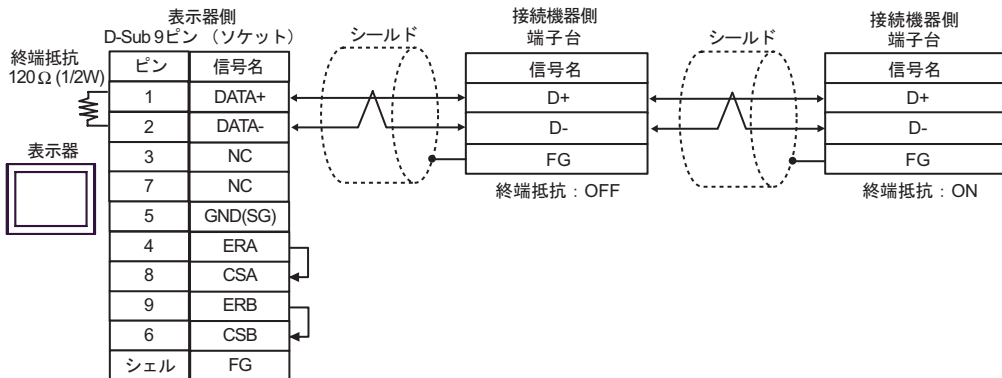


4F)

- 1 : 1 接続の場合

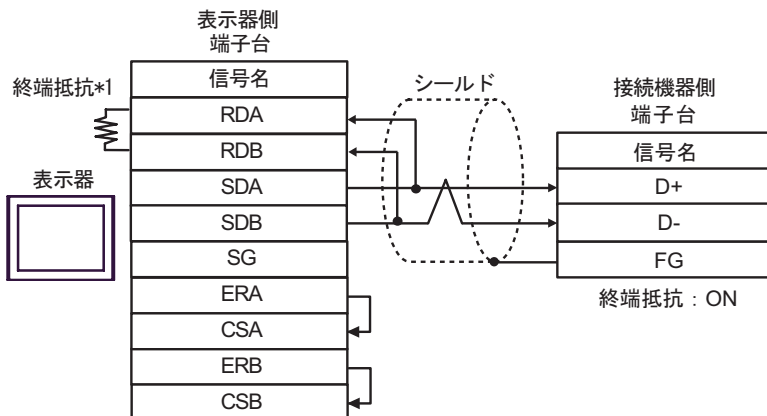


- 1 : n 接続の場合

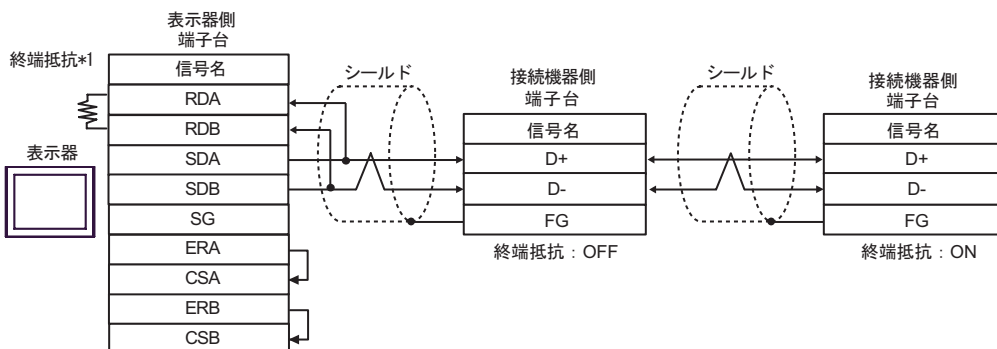


4G)

- 1 : 1 接続の場合



- 1 : n 接続の場合

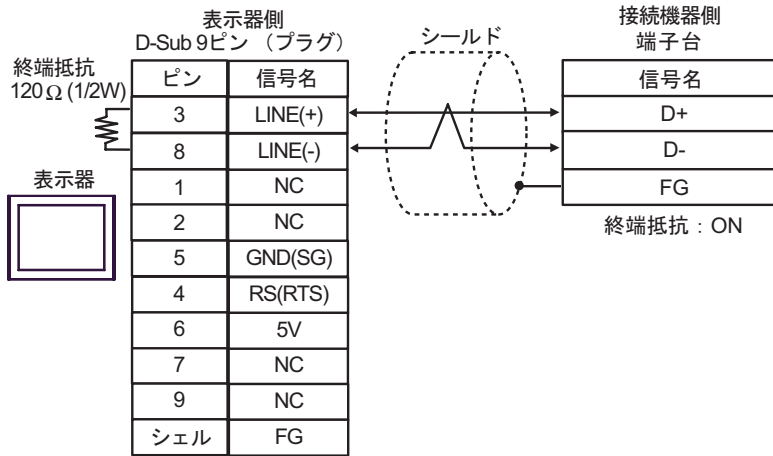


*1 表示器に内蔵している抵抗を終端抵抗として使用します。表示器背面のディップスイッチを以下のように設定してください。

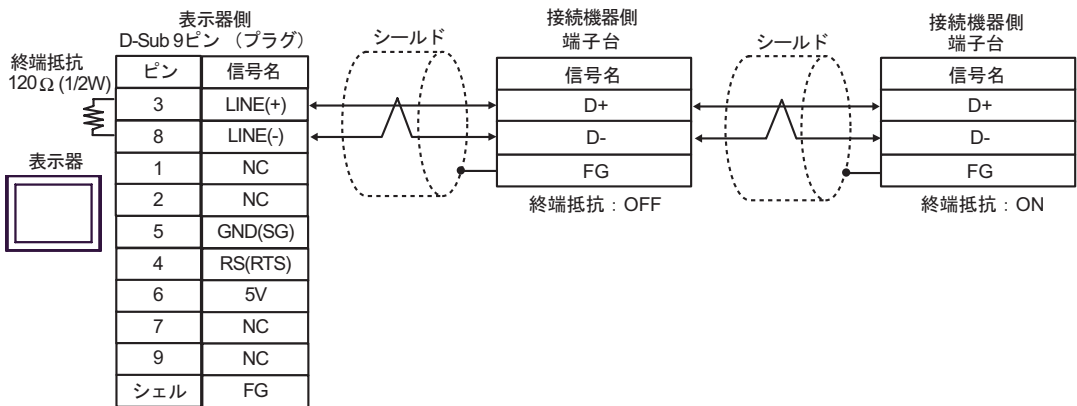
ディップスイッチ	設定内容
1	OFF
2	OFF
3	ON
4	ON

4H)

- 1 : 1 接続の場合



- 1 : n 接続の場合



重要

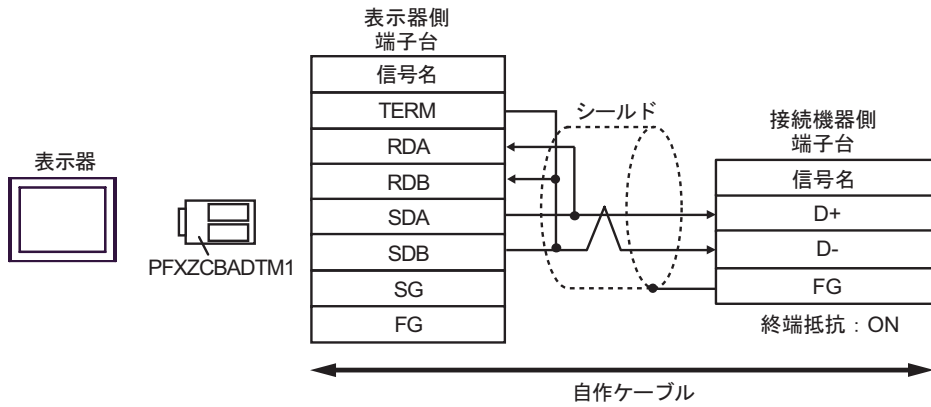
- 表示器の 5V 出力 (6 番ピン) は Siemens 製 PROFIBUS コネクタ用電源です。その他の機器の電源には使用できません。

MEMO

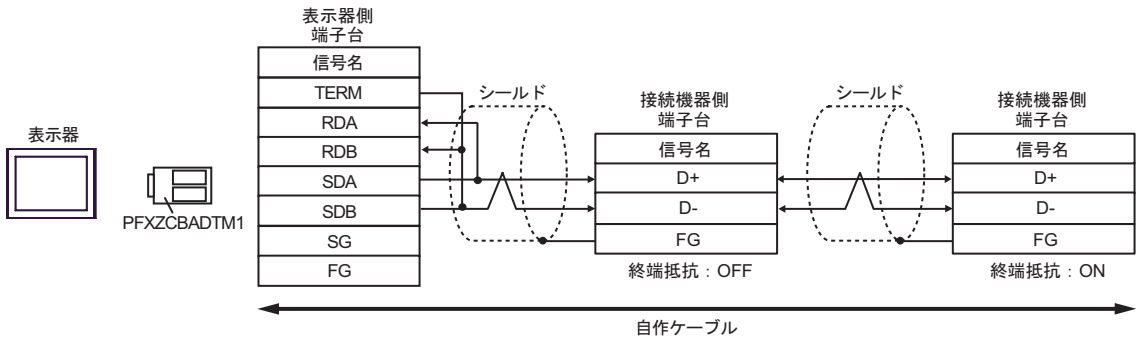
- GP-4107 の COM では SG と FG が絶縁されています。

4)

- 1 : 1 接続の場合




- 1 : n 接続の場合

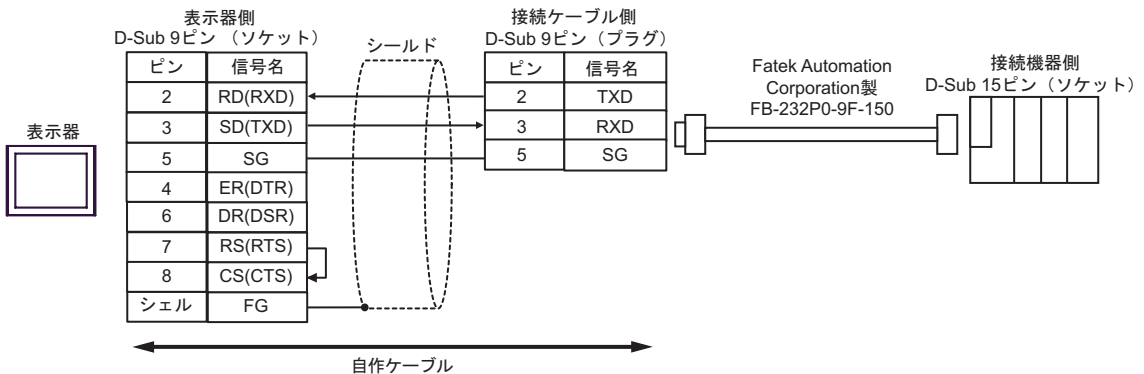


結線図 5

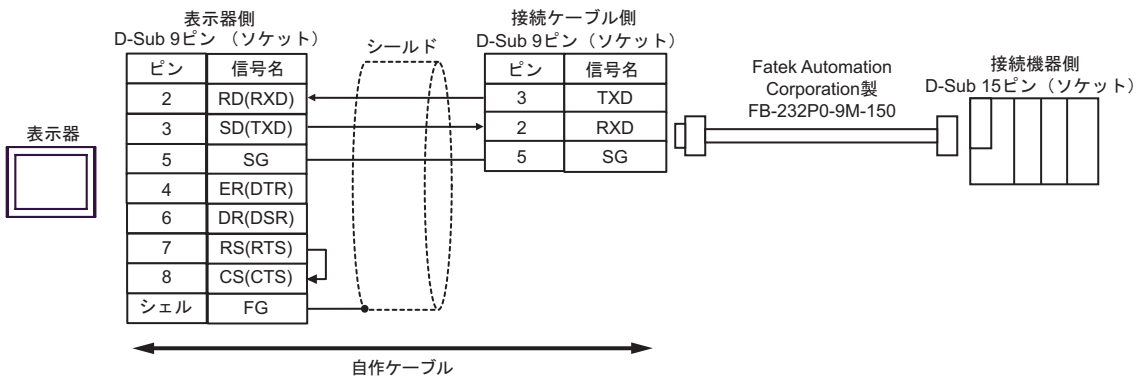
表示器 (接続ポート)	ケーブル		備考
GP3000 (COM1) GP4000 ¹ (COM1) ST (COM1) IPC ² PC/AT	5A	自作ケーブル + Fatek Automation Corporation 製ケーブル FB-232P0-9F-150	ケーブル長： 15m 以内
	5B	自作ケーブル + Fatek Automation Corporation 製ケーブル FB-232P0-9M-150	
GP-4105 (COM1)	5C	自作ケーブル + Fatek Automation Corporation 製ケーブル FB-232P0-9F-150	
	5D	自作ケーブル + Fatek Automation Corporation 製ケーブル FB-232P0-9M-150	

- 1 GP-4100 シリーズおよび GP-4203T を除く全 GP4000 機種
- 2 RS232C で通信できる COM ポートのみ使用できます。
 IPC の COM ポートについて (5 ページ)

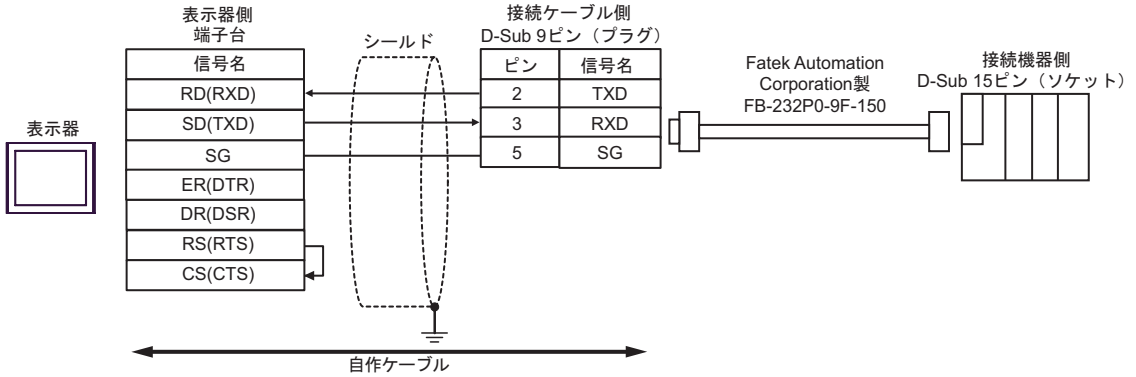
5A)



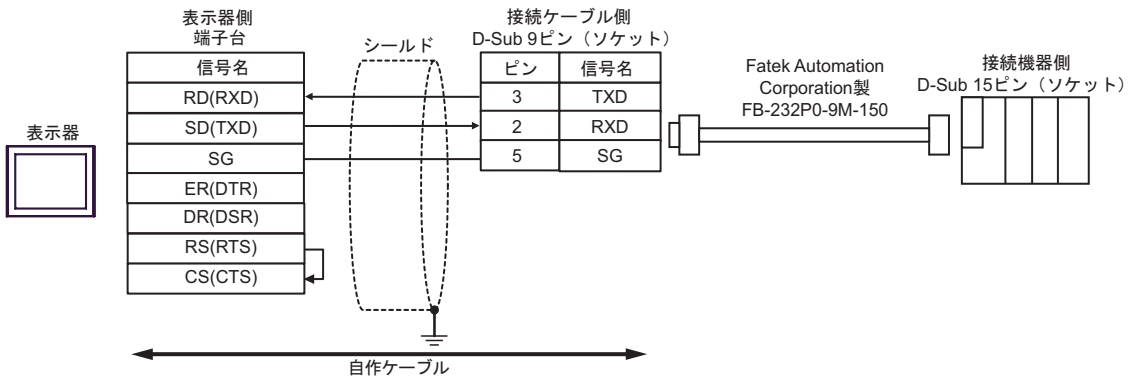
5B)



5C)



5D)



結線図 6

表示器 (接続ポート)	ケーブル		備考
GP3000 ¹ (COM1) AGP-3302B (COM2) GP-4*0ITM (COM1) ST ² (COM2)	6A	(株) デジタル製 COM ポート変換アダプタ CA3-ADPCOM-01 + (株) デジタル製コネクタ端子台変換アダプタ CA3-ADPTRM-01 + 自作ケーブル	ケーブル長： 1000m 以内
	6B	自作ケーブル	
GP3000 ³ (COM2)	6C	(株) デジタル製オンラインアダプタ CA4-ADPONL-01 + (株) デジタル製コネクタ端子台変換アダプタ CA3-ADPTRM-01 + 自作ケーブル	
	6D	(株) デジタル製オンラインアダプタ CA4-ADPONL-01 + 自作ケーブル	
IPC ⁴	6E	(株) デジタル製 COM ポート変換アダプタ CA3-ADPCOM-01 + (株) デジタル製コネクタ端子台変換アダプタ CA3-ADPTRM-01 + 自作ケーブル	
	6F	自作ケーブル	
GP-4106 (COM1)	6G	自作ケーブル	
GP-4107 (COM1) GP-4*03T ⁵ (COM2) GP-4203T (COM1)	6H	自作ケーブル	
GP4000 ⁶ (COM2) GP-420IT (COM1)	6I	(株) デジタル製 RS-422 端子台変換アダプタ PFXZCBADTM1 ⁷ + 自作ケーブル	
	6B	自作ケーブル	

1 AGP-3302B を除く全 GP 機種

2 AST-3211A および AST-3302B を除く全 ST 機種

3 GP-3200 シリーズおよび AGP-3302B を除く全 GP 機種

4 RS422/485(2 線式) で通信できる COM ポートのみ使用できます。

☞ IPC の COM ポートについて (5 ページ)

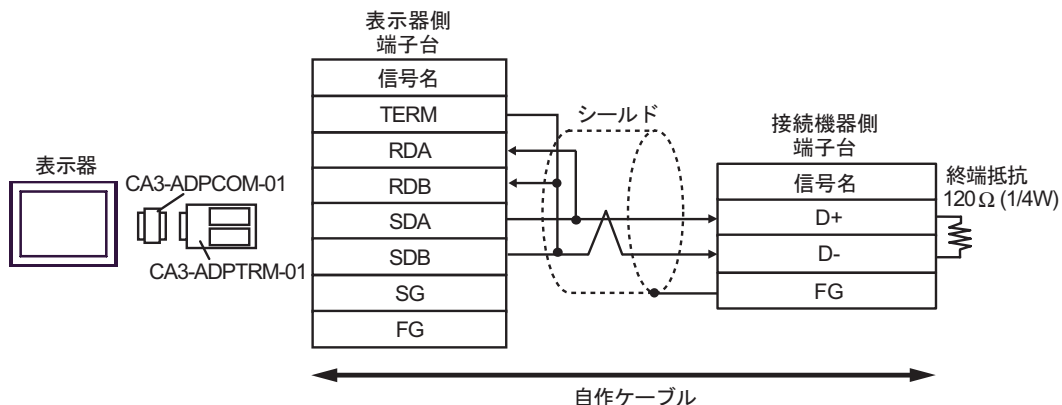
5 GP-4203T を除く

6 GP-4100 シリーズ、GP-4*0ITM、GP-420IT および GP-4*03T を除く全 GP4000 機種

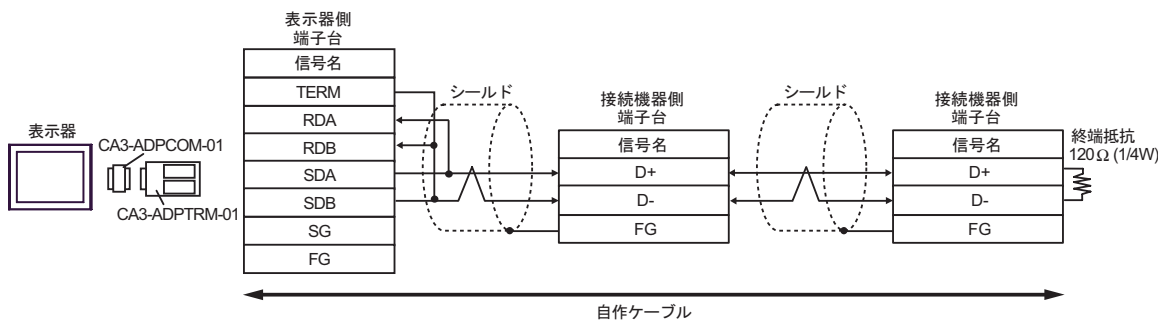
- 7 RS-422 端子台変換アダプタの代わりにコネクタ端子台変換アダプタ (CA3-ADPTRM-01) を使用する
場合、6A の結線図を参照してください。

6A)

- 1 : 1 接続の場合

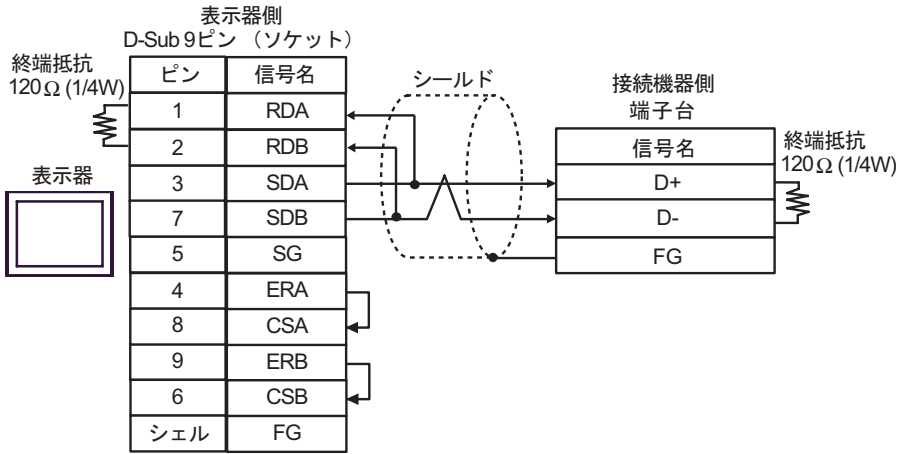


- 1 : n 接続の場合

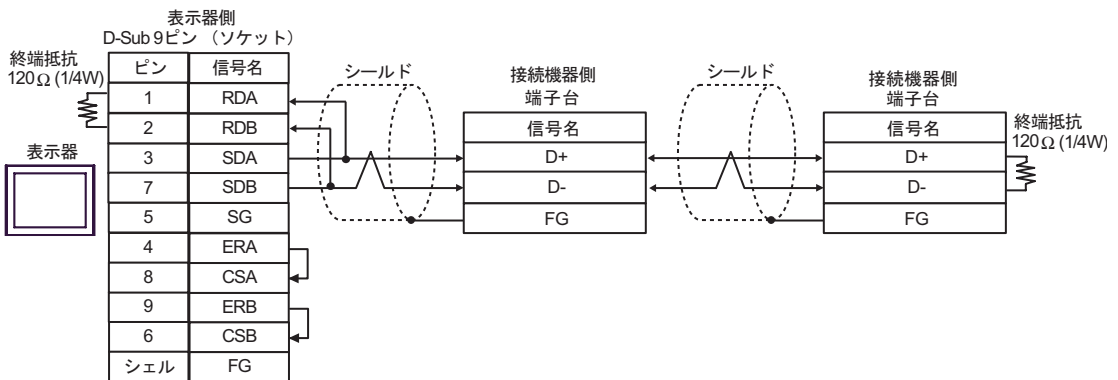


6B)

- 1 : 1 接続の場合

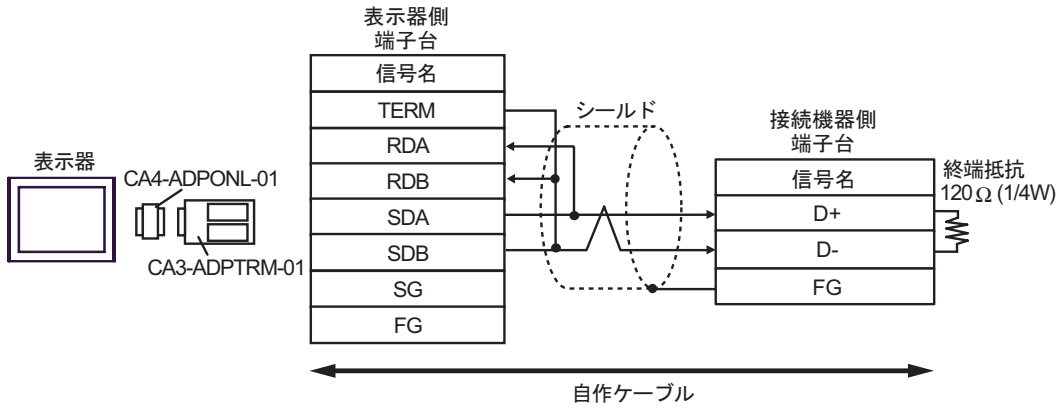


- 1 : n 接続の場合

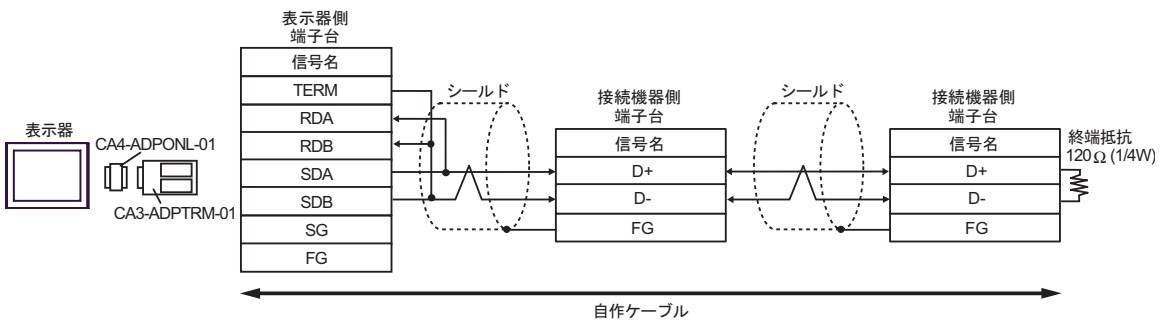


6C)

- 1 : 1 接続の場合

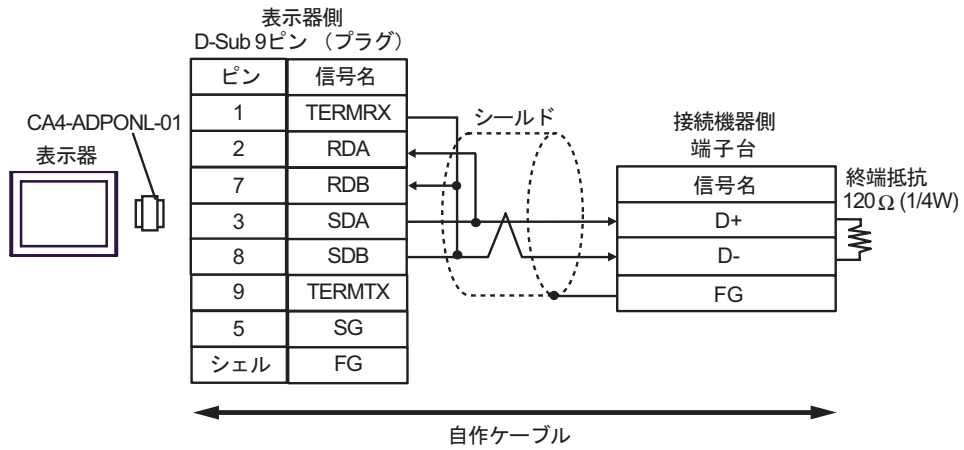


- 1 : n 接続の場合

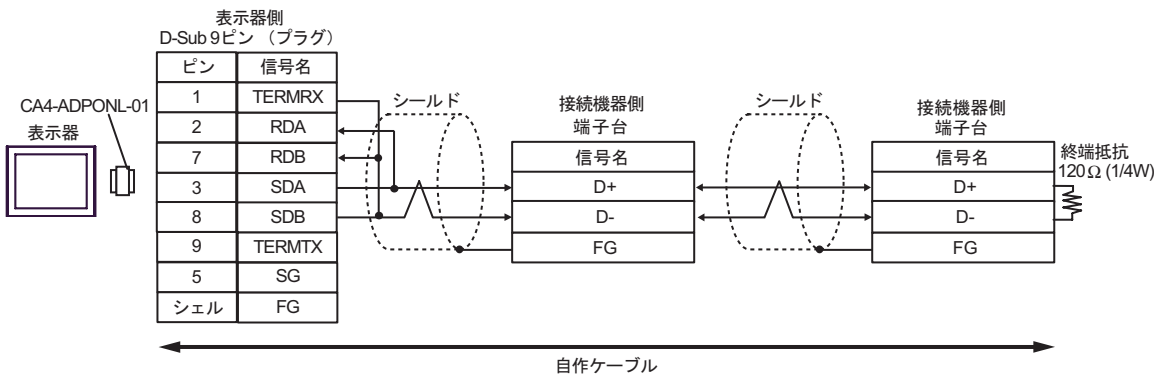


6D)

- 1 : 1 接続の場合

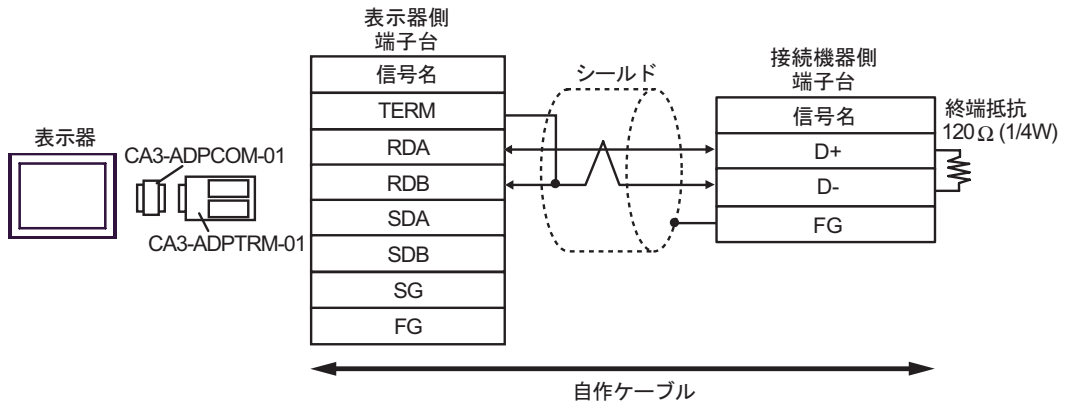


- 1 : n 接続の場合

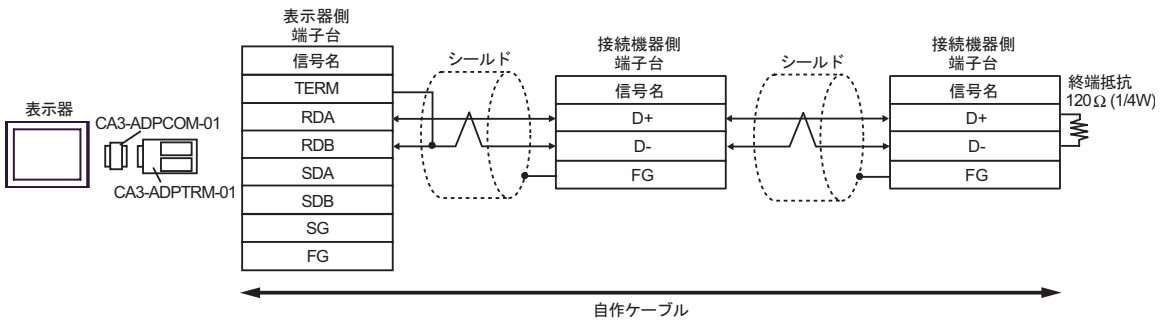


6E)

- 1:1 接続の場合

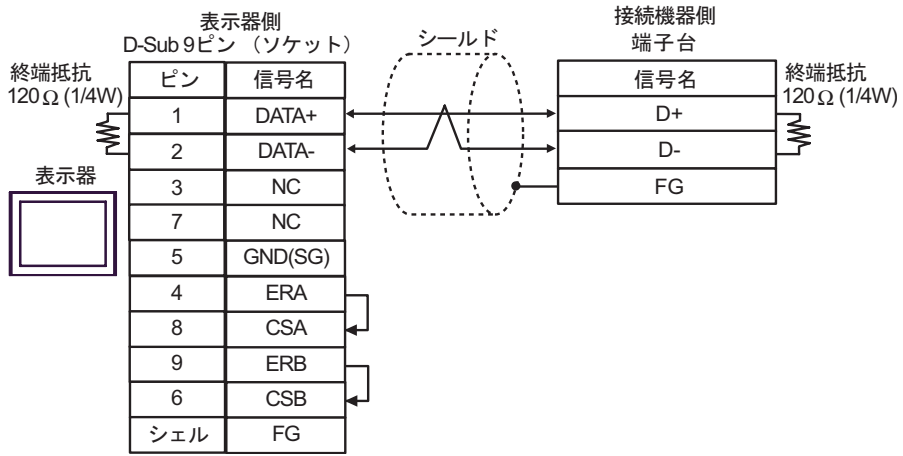


- 1:n 接続の場合

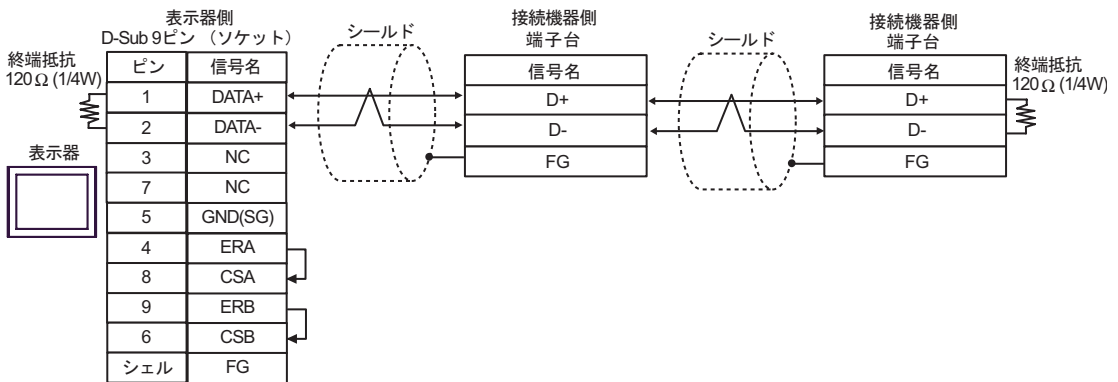


6F)

- 1 : 1 接続の場合

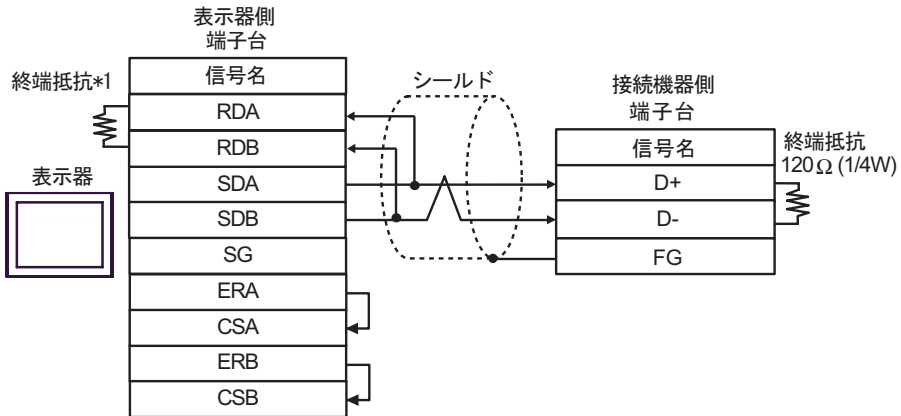


- 1 : n 接続の場合

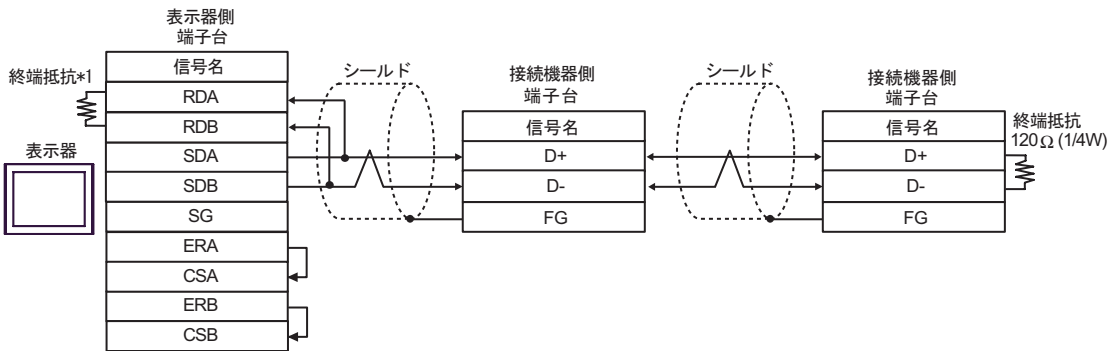


6G)

- 1 : 1 接続の場合



- 1 : n 接続の場合

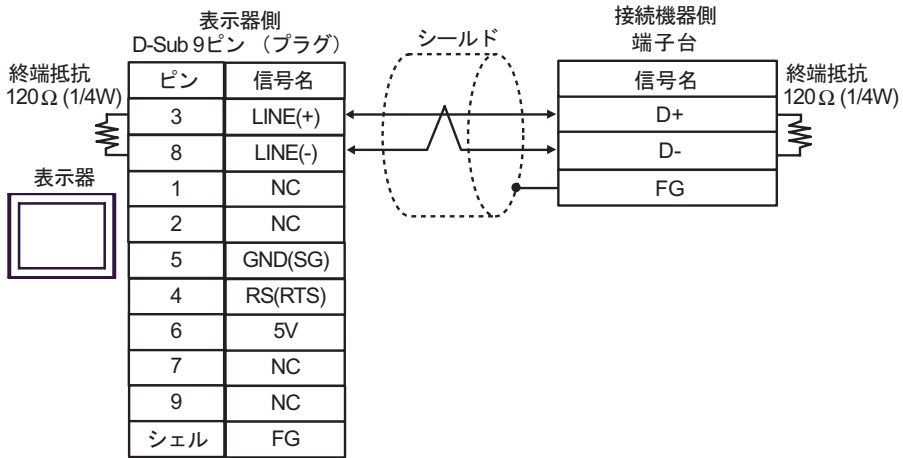


*1 表示器に内蔵している抵抗を終端抵抗として使用します。表示器背面のディップスイッチを以下のように設定してください。

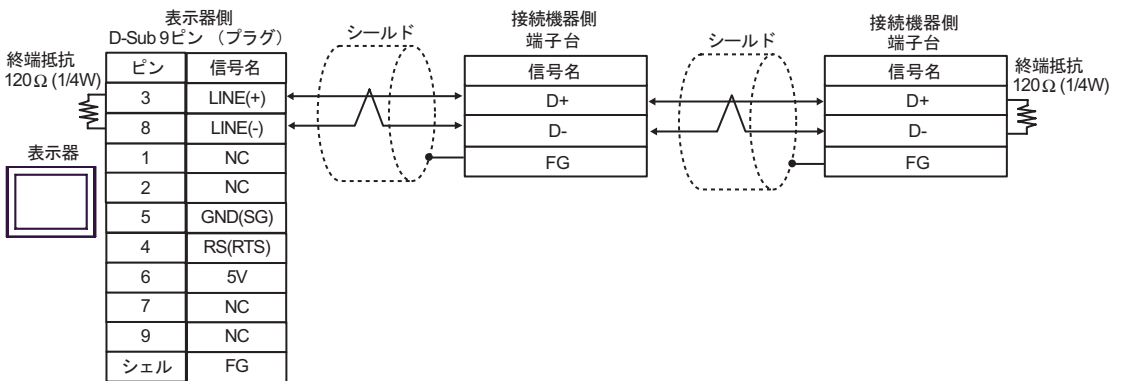
ディップスイッチ	設定内容
1	OFF
2	OFF
3	ON
4	ON

6H)

- 1:1 接続の場合



- 1:n 接続の場合



重要

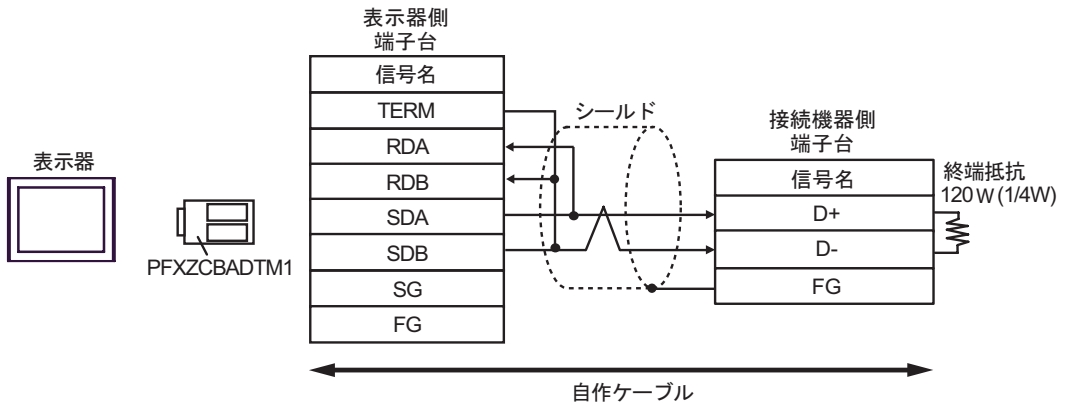
- 表示器の5V出力(6番ピン)はSiemens製PROFIBUSコネクタ用電源です。その他の機器の電源には使用できません。

MEMO

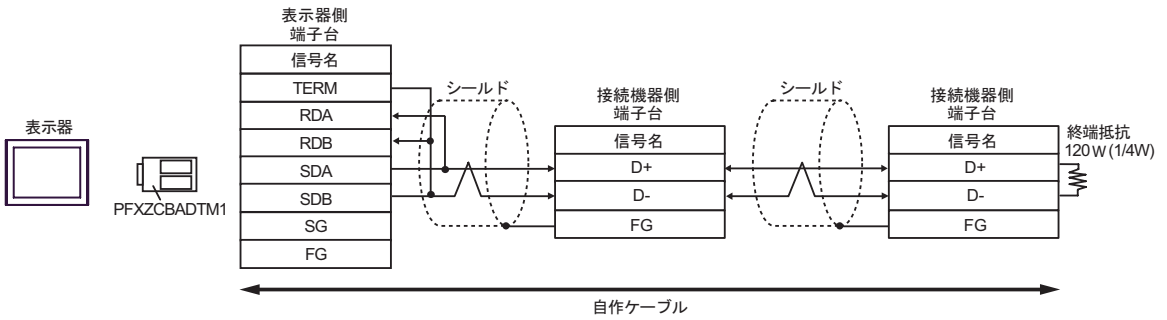
- GP-4107のCOMではSGとFGが絶縁されています。

6l)

- 1 : 1 接続の場合



- 1 : n 接続の場合

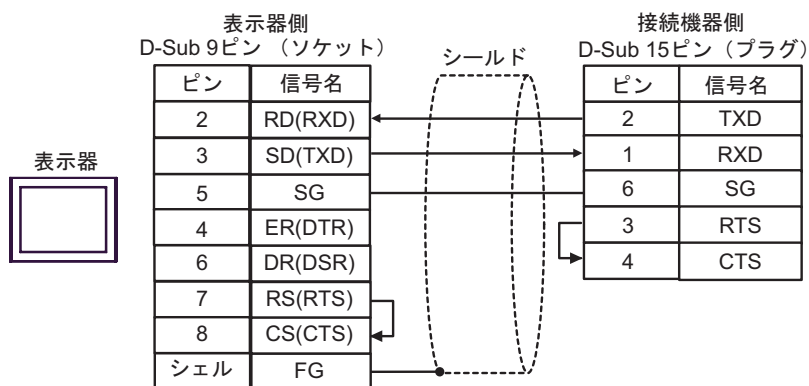


結線図 7

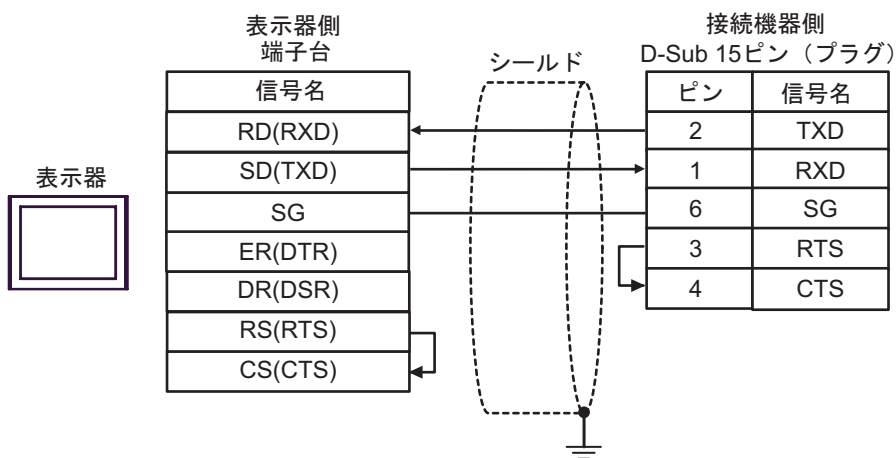
表示器 (接続ポート)	ケーブル		備考
GP3000 (COM1) GP4000 ¹ (COM) ST (COM1) IPC ² PC/AT	7A	自作ケーブル	ケーブル長： 15m 以内
GP-4105 (COM1)	7B	自作ケーブル	

- 1 GP-4100 シリーズおよび GP-4203T を除く全 GP4000 機種
- 2 RS232C で通信できる COM ポートのみ使用できます。
IPC の COM ポートについて (5 ページ)

7A)



7B)



結線図 8

表示器 (接続ポート)	ケーブル		備考
GP3000 ¹ (COM1) AGP-3302B (COM2) GP-4*01TM (COM1) ST ² (COM2)	8A	(株) デジタル製 COM ポート変換アダプタ CA3-ADPCOM-01 + (株) デジタル製コネクタ端子台変換アダプタ CA3-ADPTRM-01 + 自作ケーブル	ケーブル長： 1000m 以内
	8B	自作ケーブル	
GP3000 ³ (COM2)	8C	(株) デジタル製オンラインアダプタ CA4-ADPONL-01 + (株) デジタル製コネクタ端子台変換アダプタ CA3-ADPTRM-01 + 自作ケーブル	
	8D	(株) デジタル製オンラインアダプタ CA4-ADPONL-01 + 自作ケーブル	
IPC ⁴	8E	(株) デジタル製 COM ポート変換アダプタ CA3-ADPCOM-01 + (株) デジタル製コネクタ端子台変換アダプタ CA3-ADPTRM-01 + 自作ケーブル	
	8F	自作ケーブル	
GP-4106 (COM1)	8G	自作ケーブル	
GP-4107 (COM1) GP-4*03T ⁵ (COM2) GP-4203T (COM1)	8H	自作ケーブル	
GP4000 ⁶ (COM2) GP-4201T (COM1)	8I	(株) デジタル製 RS-422 端子台変換アダプタ PFXZCBADTM1 ⁷ + 自作ケーブル	
	8B	自作ケーブル	

1 AGP-3302B を除く全 GP 機種

2 AST-3211A および AST-3302B を除く全 ST 機種

3 GP-3200 シリーズおよび AGP-3302B を除く全 GP 機種

4 RS422/485(2 線式) で通信できる COM ポートのみ使用できます。

☞ IPC の COM ポートについて (5 ページ)

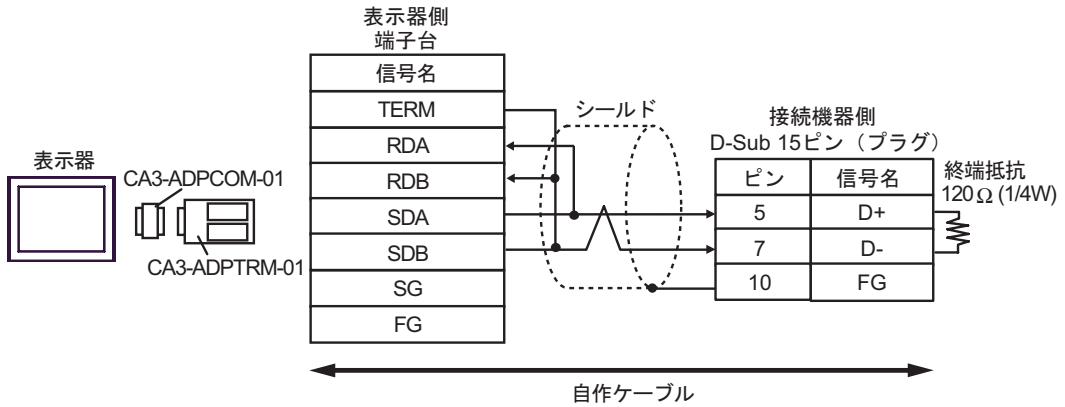
5 GP-4203T を除く

6 GP-4100 シリーズ、GP-4*01TM、GP-4201T および GP-4*03T を除く全 GP4000 機種

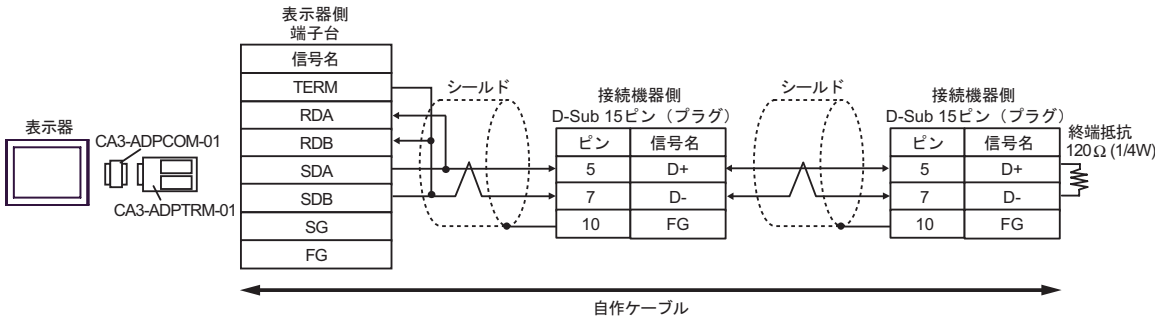
7 RS-422 端子台変換アダプタの代わりにコネクタ端子台変換アダプタ (CA3-ADPTRM-01) を使用する
場合、8A の結線図を参照してください。

8A)

- 1:1 接続の場合

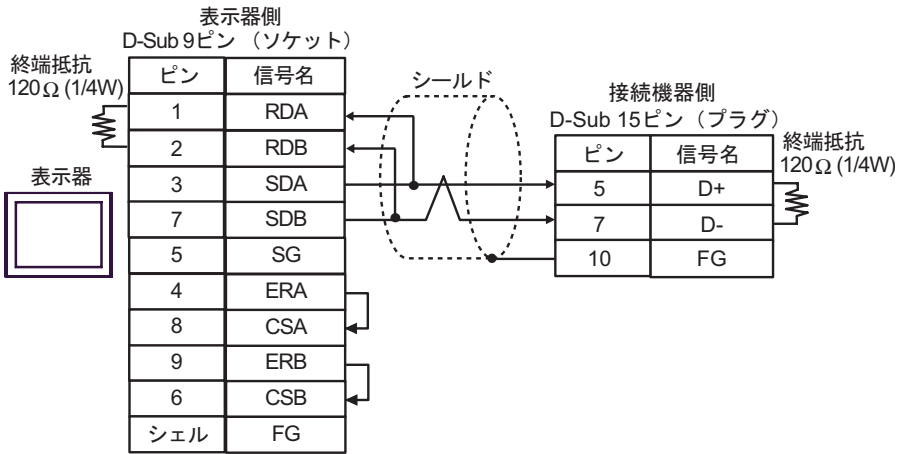


- 1:n 接続の場合

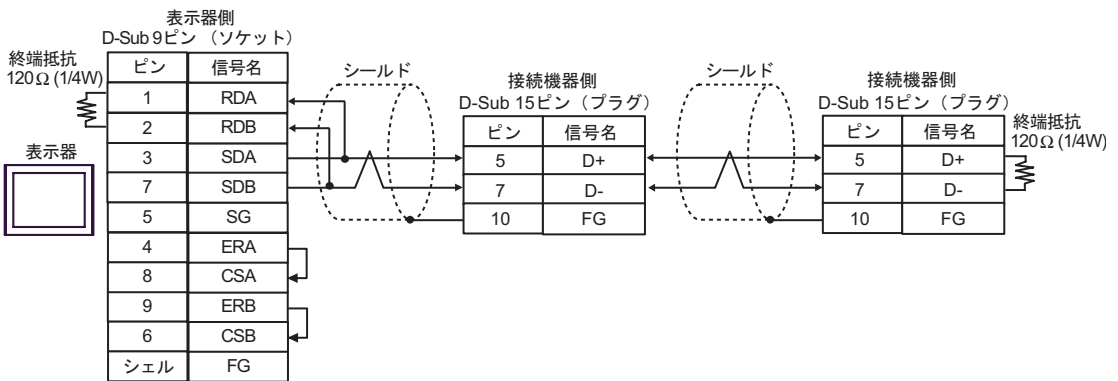


8B)

- 1 : 1 接続の場合

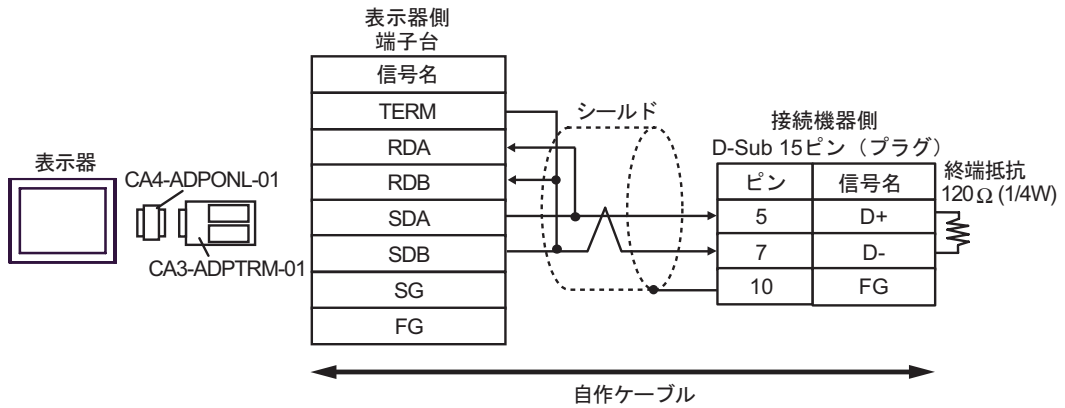


- 1 : n 接続の場合

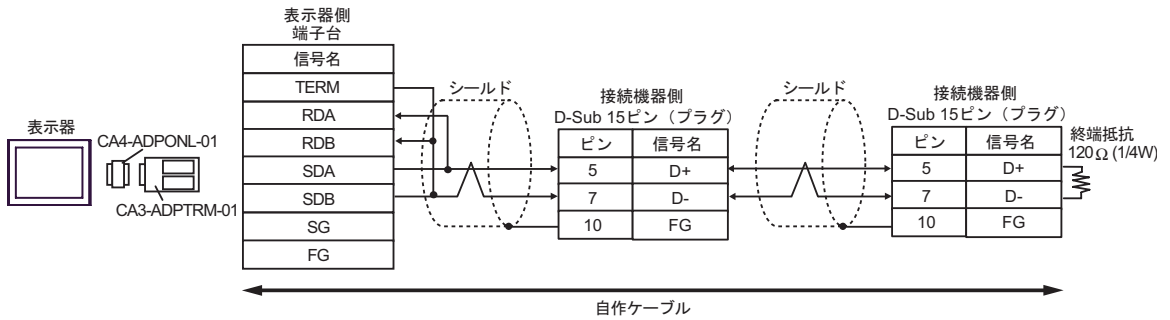


8C)

- 1:1 接続の場合

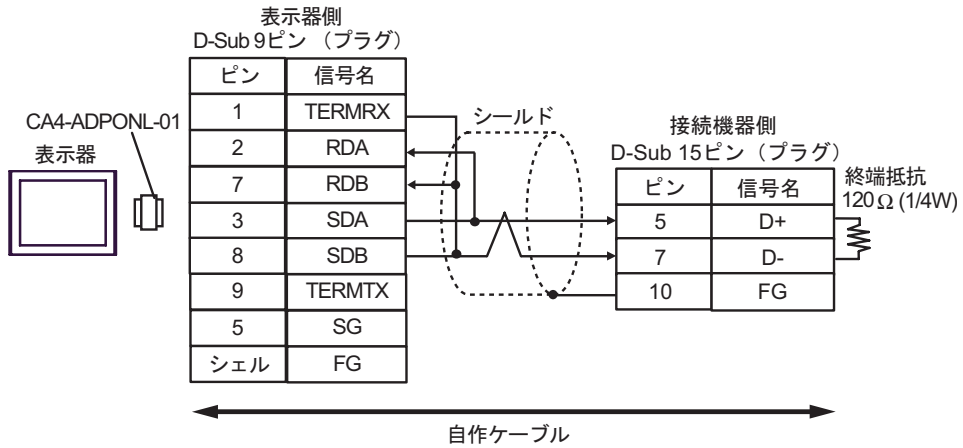


- 1:n 接続の場合

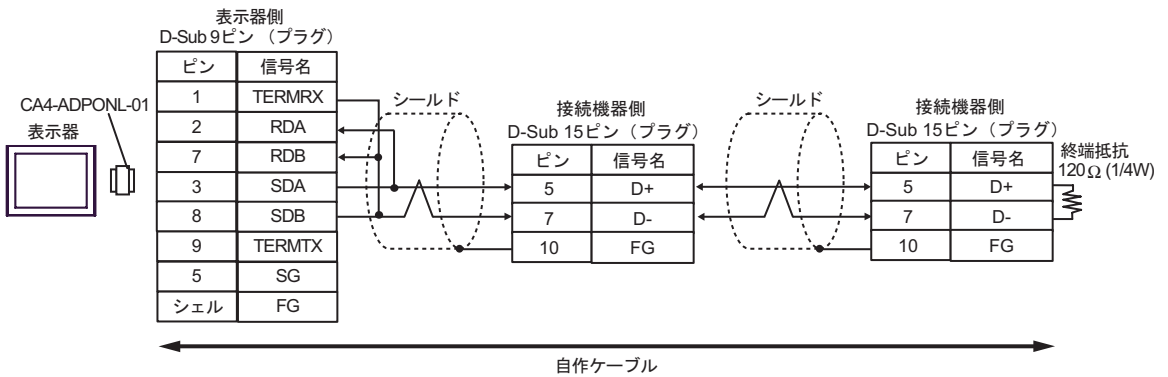


8D)

- 1 : 1 接続の場合

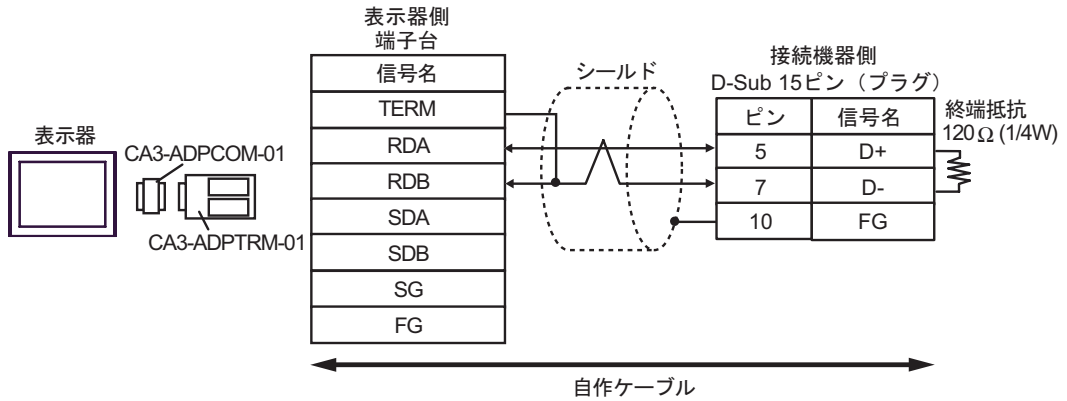


- 1 : n 接続の場合

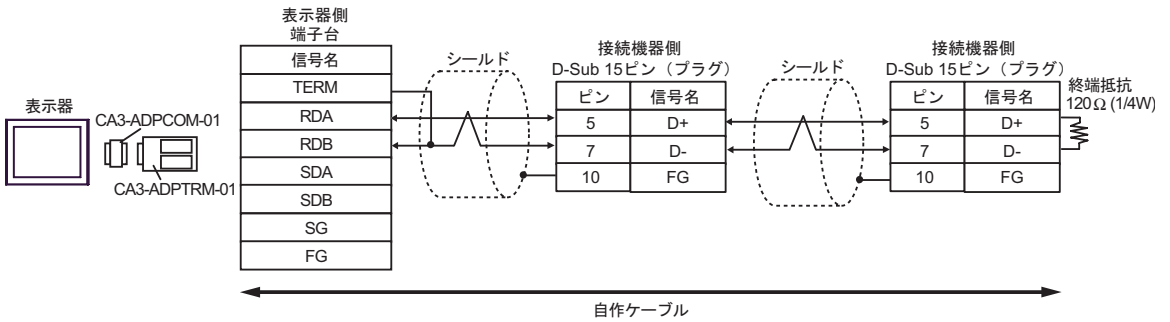


8E)

- 1 : 1 接続の場合

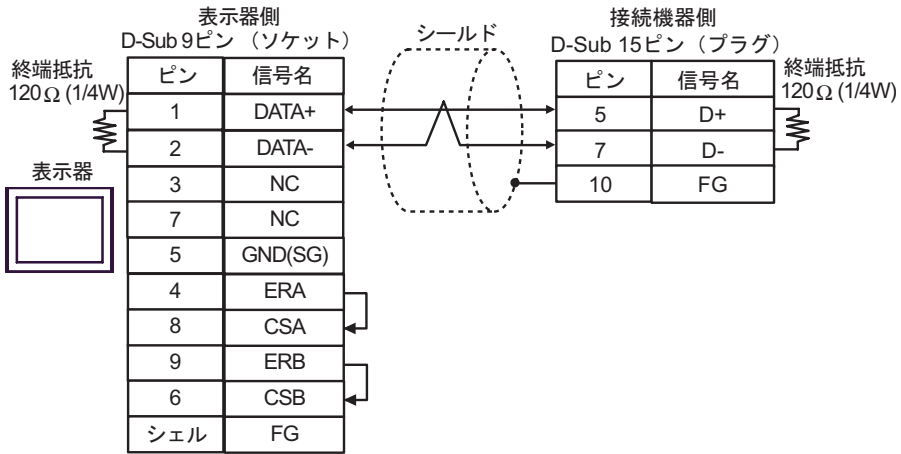


- 1 : n 接続の場合

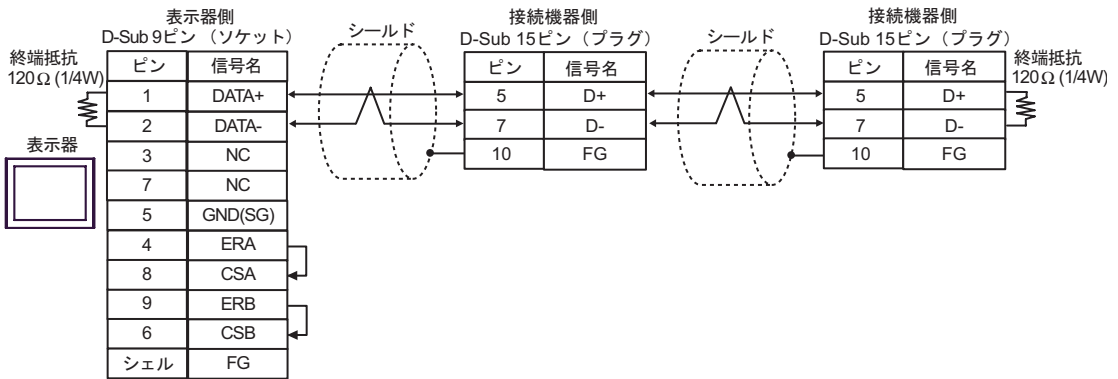


8F)

- 1 : 1 接続の場合

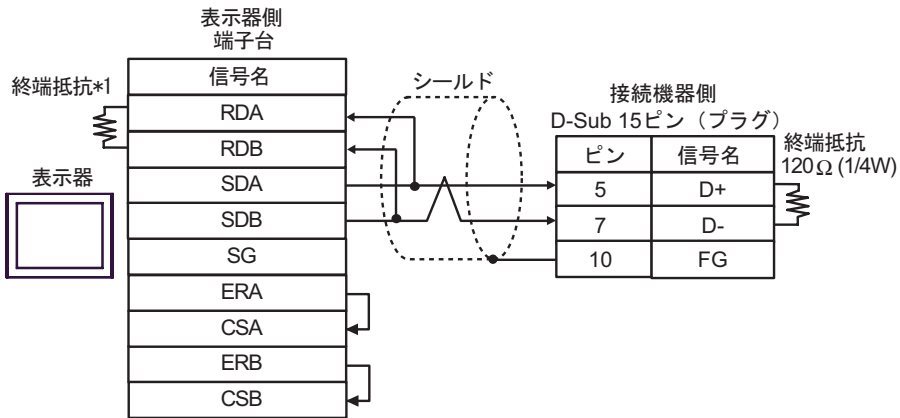


- 1 : n 接続の場合

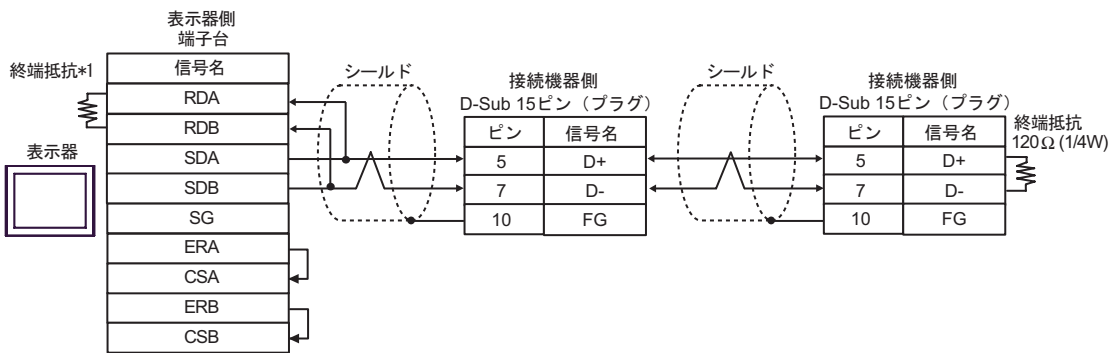


8G)

- 1 : 1 接続の場合



- 1 : n 接続の場合

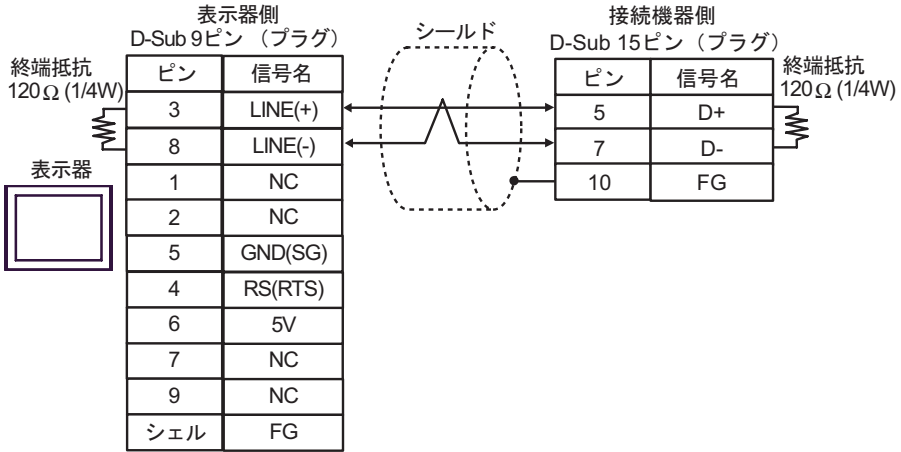


*1 表示器に内蔵している抵抗を終端抵抗として使用します。表示器背面のディップスイッチを以下のように設定してください。

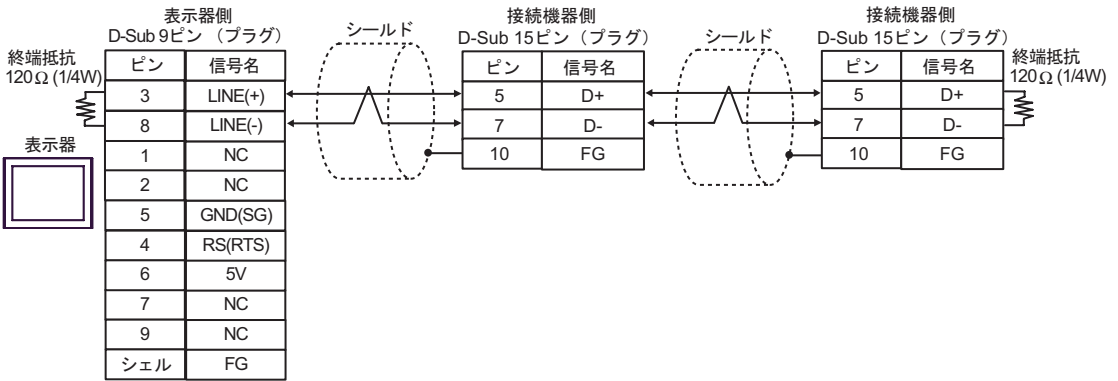
ディップスイッチ	設定内容
1	OFF
2	OFF
3	ON
4	ON

8H)

- 1 : 1 接続の場合



- 1 : n 接続の場合



重要

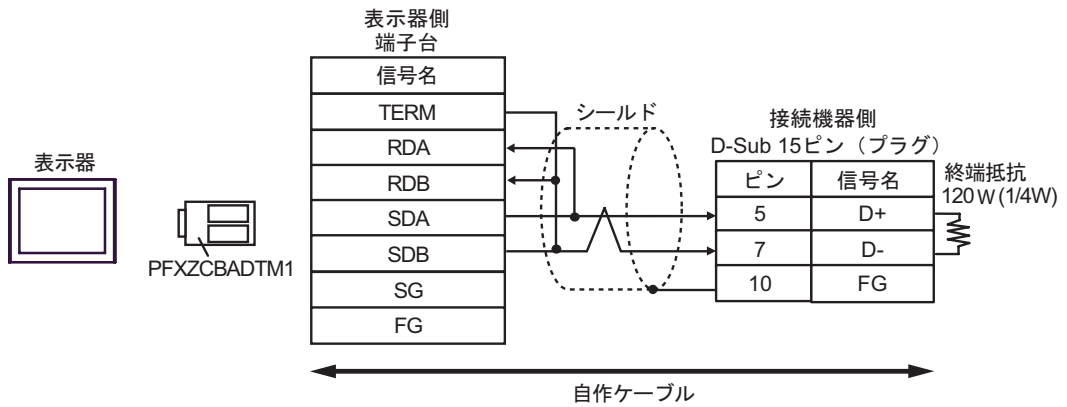
- 表示器の5V出力(6番ピン)はSiemens製PROFIBUSコネクタ用電源です。その他の機器の電源には使用できません。

MEMO

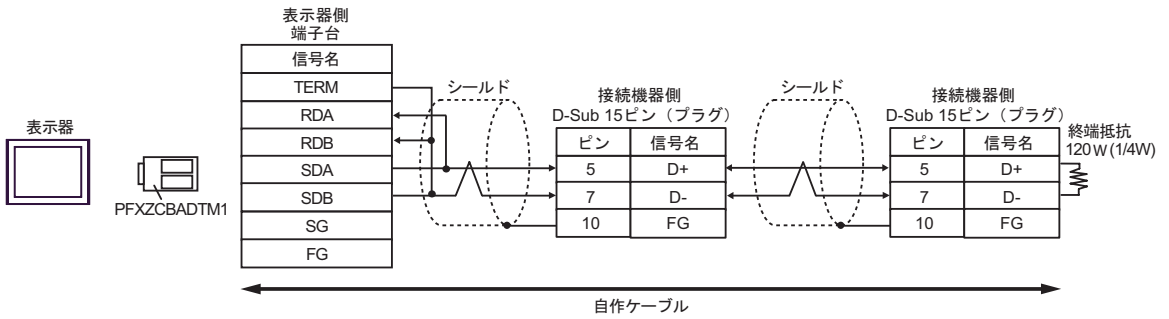
- GP-4107のCOMではSGとFGが絶縁されています。

8l)

- 1 : 1 接続の場合




- 1 : n 接続の場合

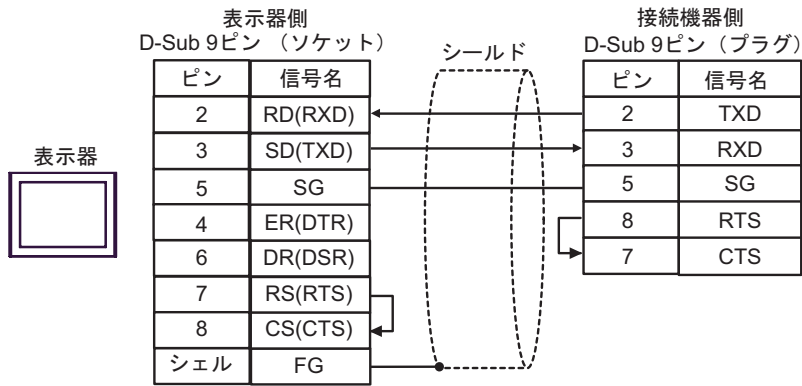


結線図 9

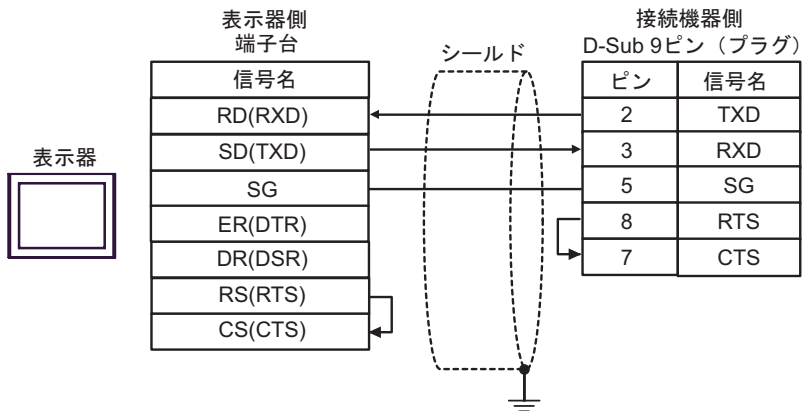
表示器 (接続ポート)	ケーブル		備考
GP3000 (COM1) GP4000 ¹ (COM1) ST (COM1) IPC ² PC/AT	9A	自作ケーブル	ケーブル長： 15m 以内
GP-4105 (COM1)	9B	自作ケーブル	

- 1 GP-4100 シリーズおよび GP-4203T を除く全 GP4000 機種
- 2 RS232C で通信できる COM ポートのみ使用できます。
 IPC の COM ポートについて (5 ページ)

9A)




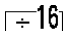
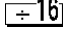
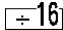

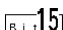
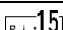
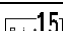
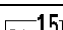
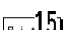
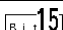
9B)



6 使用可能デバイス

使用可能なデバイスアドレスの範囲を下表に示します。使用できるデバイスの種類、範囲は CPU によって異なる場合があります。ご使用になられる前に、各 CPU のマニュアルでご確認ください。

 はシステムデータエリアに指定できます。

デバイス	ビットアドレス	ワードアドレス	32 bit	備考
入力リレー	X0000 - X0255	WX0000 - WX0240	L/H	
出力リレー	Y0000 - Y0255	WY0000 - WY0240		
ステップリレー	S0000 - S0999	WS0000 - WS0976		
内部リレー	M0000 - M1911	WM0000 - WM1888		
特殊リレー	SM1912 - SM2001	WSM1912 - WSM1976		
タイマ (接点)	T0000 - T0255	-		
カウンタ (接点)	C0000 - C0255	-		
タイマ (現在値)	-	TMR0000 - TMR0255	L/H	
カウンタ (現在値)	-	CTR0000 - CTR0199		
高速カウンタ	-	HC0200 - HC0255		1
データレジスタ ²	-	HR0000 - HR8071		 ³
データレジスタ ²	R00000.00 - R08071.15	R00000 - R08071		3
データレジスタ	D00000.00 - D04095.15(FBs) D00000.00 - D03071.15(FBe/FBn)	D00000 - D04095(FBs) D00000 - D03071(FBe/FBn)		
入力レジスタ	-	IR3840 - IR3903		
出力レジスタ	-	OR3904 - OR3967		
特殊レジスタ	-	SR3968 - SR4167		
HSC レジスタ	-	HSC4096 - HSC4127		
カレンダーレジスタ	-	RTC4128 - RTC4135		
HST レジスタ	-	HST4152 - HST4154		
読み込み専用レジスタ	-	ROR5000 - ROR8071		 ⁴
ファイルレジスタ ⁵	-	F00000 - F08191		

1 32 ビットデバイスです。

- 2 接続機器内では、データレジスタ HR および R は同じデバイスです。ただし、ビット書き込みをする場合の動作が以下のように異なりますので、ご使用のシステムの仕様に合わせて使い分けをしてください。
 - ・ R デバイスはビット指定で書き込みを行った場合、1 ビットずつの書き込みができます。
 - ・ HR デバイスはビット指定で書き込みを行った場合、指定したビット以外の他の 15 ビットはすべて OFF(0) になります。
- 3 ワードアドレス HR5000 ~ HR8071、R05000 ~ R08071 は書き込み不可です。
- 4 書き込み不可
- 5 ファイルレジスタは FBs シリーズのみサポートしています。

MEMO

- ・ システムデータエリアについては GP-Pro EX リファレンスマニュアルを参照してください。

参照 : GP-Pro EX リファレンスマニュアル「LS エリア (ダイレクトアクセス方式専用エリア)」

- ・ 表中のアイコンについてはマニュアル表記上の注意を参照してください。

 「表記のルール」

7 デバイスコードとアドレスコード

デバイスコードとアドレスコードはデータ表示器などのアドレスタイプで「デバイスタイプ&アドレス」を設定している場合に使用します。

デバイス	デバイス名	デバイスコード (HEX)	アドレスコード
入力リレー	X/WX	0082	ワードアドレス ÷ 16 の値
出力リレー	Y/WY	0083	ワードアドレス ÷ 16 の値
ステップリレー	WS	0084	ワードアドレス ÷ 16 の値
内部リレー	WM	0085	ワードアドレス ÷ 16 の値
特殊リレー	WSM	0086	(ワードアドレス - 1912) ÷ 16 の値
タイマ (現在値)	TMR	0060	ワードアドレス
カウンタ (現在値)	CTR	0061	ワードアドレス
高速カウンタ	HC	0062	ワードアドレス
データレジスタ	HR	0000	ワードアドレス
データレジスタ	R	0080	ワードアドレス
データレジスタ	D	0081	ワードアドレス
入力レジスタ	IR	0001	ワードアドレス - 3840 の値
出力レジスタ	OR	0002	ワードアドレス - 3904 の値
特殊レジスタ	SR	0003	ワードアドレス - 3968 の値
HSC レジスタ	HSC	0004	ワードアドレス - 4096 の値
カレンダーレジスタ	RTC	0005	ワードアドレス - 4128 の値
HST レジスタ	HST	0008	ワードアドレス - 4152 の値
読み込み専用レジスタ	ROR	0006	ワードアドレス - 5000 の値
ファイルレジスタ	F	0007	ワードアドレス

8 エラーメッセージ

エラーメッセージは表示器の画面上に「番号:機器名:エラーメッセージ(エラー発生箇所)」のように表示されます。それぞれの内容は以下のとおりです。

項目	内容
番号	エラー番号
機器名	エラーが発生した接続機器の名称。接続機器名は GP-Pro EX で設定する接続機器の名称です。(初期値 [PLC1])
エラーメッセージ	発生したエラーに関するメッセージを表示します。
エラー発生箇所	<p>エラーが発生した接続機器の IP アドレスやデバイスアドレス、接続機器から受信したエラーコードを表示します。</p> <p>MEMO</p> <ul style="list-style-type: none"> IP アドレスは「IP アドレス (10 進数): MAC アドレス (16 進数)」のように表示されます。 デバイスアドレスは「アドレス: デバイスアドレス」のように表示されます。 受信エラーコードは「10 進数 [16 進数]」のように表示されます。

エラーメッセージの表示例

「RHAA035:PLC1: 書込み要求でエラー応答を受信しました (受信エラーコード: 1[01H])」

MEMO

- 受信したエラーコードの詳細は、接続機器のマニュアルを参照してください。
- ドライバ共通のエラーメッセージについては「保守/トラブル解決ガイド」の「表示器で表示されるエラー」を参照してください。