

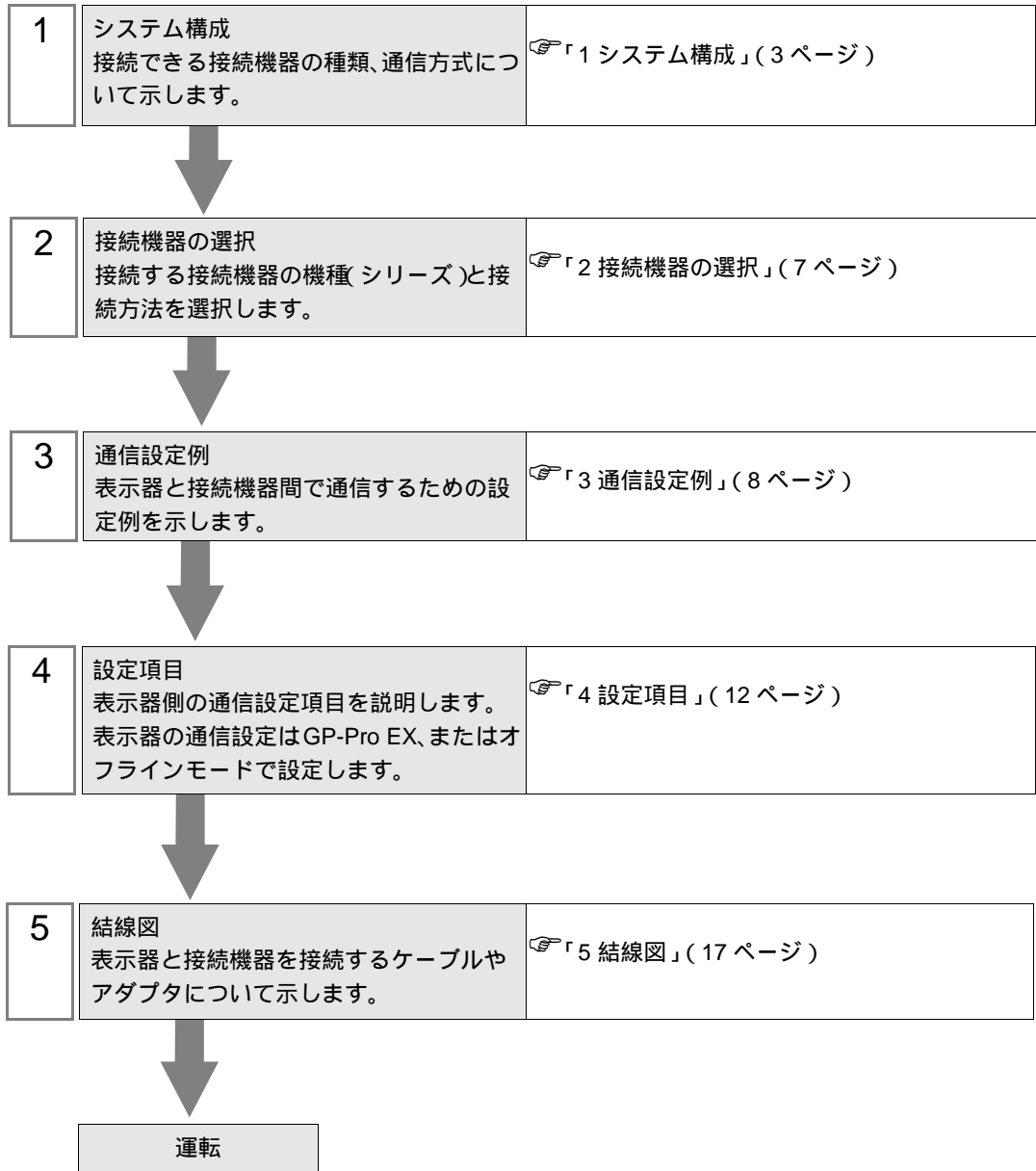
# MODBUS SIO マスタドライバ

1	システム構成.....	3
2	接続機器の選択.....	7
3	通信設定例.....	8
4	設定項目.....	12
5	結線図.....	17
6	使用可能デバイス.....	28
7	デバイスコードとアドレスコード.....	29
8	エラーメッセージ.....	30

## はじめに

本書は表示器と接続機器（対象 PLC）を接続する方法について説明します。

本書では接続方法を以下の順に説明します。



# 1 システム構成

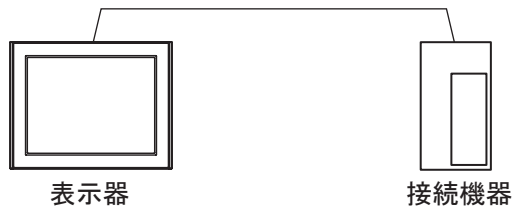
表示器と MODBUS 通信に対応した接続機器を接続する場合のシステム構成を示します。

シリーズ	CPU	リンク I/F	通信方式	設定例	結線図
NX シリーズ	NX-D15□□□□□□□□ NX-D25□□□□□□□□ NX-D35□□□□□□□□	ベース上の RS-485 通信端子	RS-422/485 (2 線式)	設定例 1 (8 ページ)	結線図 1 (17 ページ)
		NX-CB1□□□□□□ 上の RS-485 通信端子	RS-422/485 (2 線式)	設定例 1 (8 ページ)	結線図 1 (17 ページ)
		CMC10L 上の RS-232 接続用コネクタ	RS-232C	設定例 2 (10 ページ)	結線図 2 (27 ページ)

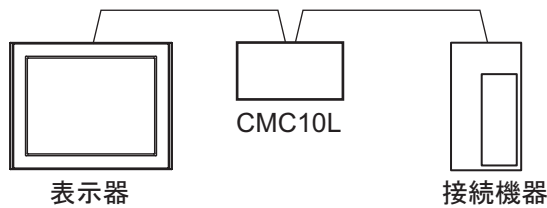
## 接続構成

### 1:1 接続

- 直接接続

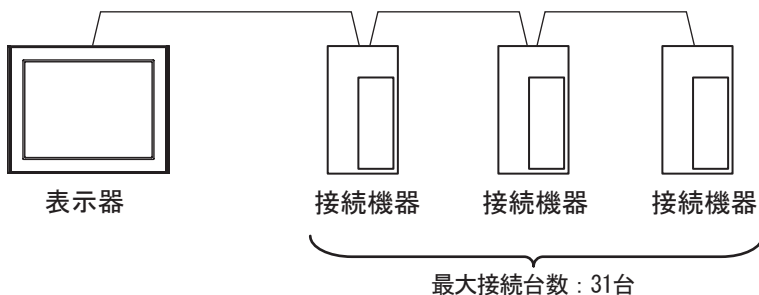


- CMC10L 使用

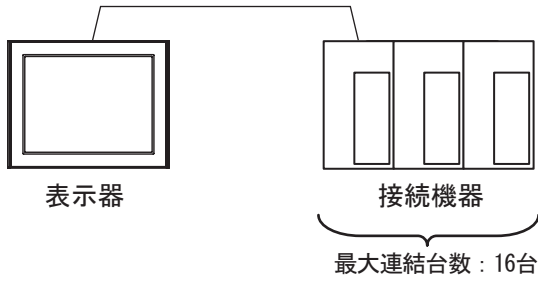


### 1:n 接続

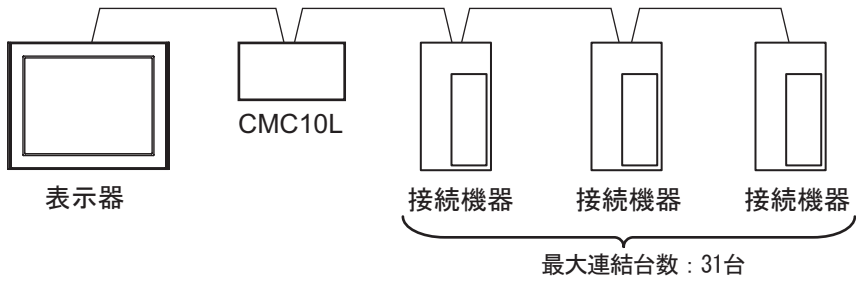
- 1ポート使用



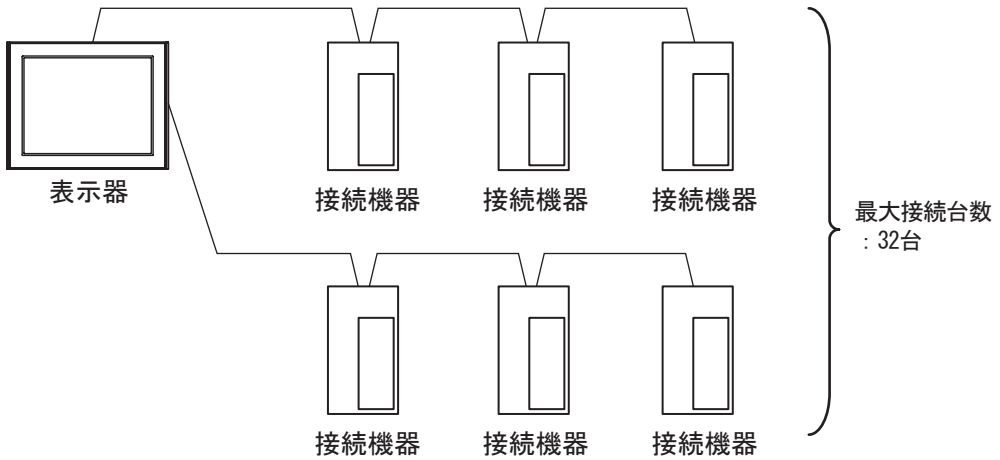
- 1ポート使用（接続機器を連結する場合）



- 1ポート使用（CMC10Lを使用する場合）



- 2ポート以上使用



## IPC の COM ポートについて

接続機器と IPC を接続する場合、使用できる COM ポートはシリーズと通信方式によって異なります。詳細は IPC のマニュアルを参照してください。

## 使用可能ポート

シリーズ	使用可能ポート		
	RS-232C	RS-422/485(4 線式)	RS-422/485(2 線式)
PS-2000B	COM1 <sup>1</sup> 、COM2、 COM3 <sup>1</sup> 、COM4	-	-
PS-3450A、PS-3451A、 PS3000-BA、PS3001-BD	COM1、COM2 <sup>1 2</sup>	COM2 <sup>1 2</sup>	COM2 <sup>1 2</sup>
PS-3650A(T41 機種)、 PS-3651A(T41 機種)	COM1 <sup>1</sup>	-	-
PS-3650A(T42 機種)、 PS-3651A(T42 機種)	COM1 <sup>1 2</sup> 、COM2	COM1 <sup>1 2</sup>	COM1 <sup>1 2</sup>
PS-3700A (Pentium®4-M) PS-3710A	COM1 <sup>1</sup> 、COM2 <sup>1</sup> 、 COM3 <sup>2</sup> 、COM4	COM3 <sup>2</sup>	COM3 <sup>2</sup>
PS-3711A	COM1 <sup>1</sup> 、COM2 <sup>2</sup>	COM2 <sup>2</sup>	COM2 <sup>2</sup>
PS4000 <sup>3</sup>	COM1、COM2	-	-
PL3000	COM1 <sup>1 2</sup> 、 COM2 <sup>1</sup> 、COM3、 COM4	COM1 <sup>1 2</sup>	COM1 <sup>1 2</sup>

- 1 RI/5V を切替えることができます。IPC の切替えスイッチで切替えてください。
- 2 通信方式をディップスイッチで設定する必要があります。使用する通信方式に合わせて、以下のように設定してください。
- 3 拡張スロットに搭載した COM ポートと接続機器を通信させる場合、通信方式は RS-232C のみサポートします。ただし、COM ポートの仕様上、ER(DTR/CTS) 制御はできません。接続機器との接続には自作ケーブルを使用し、ピン番号 1、4、6、9 には何も接続しないでください。ピン配列は IPC のマニュアルを参照してください。

## ディップスイッチの設定：RS-232C

ディップスイッチ	設定値	設定内容
1	OFF <sup>1</sup>	予約 (常時 OFF)
2	OFF	通信方式：RS-232C
3	OFF	
4	OFF	SD(TXD) の出力モード：常に出力
5	OFF	SD(TXD) への終端抵抗挿入 (220Ω)：なし
6	OFF	RD(RXD) への終端抵抗挿入 (220Ω)：なし
7	OFF	SDA(TXA) と RDA(RXA) の短絡：しない
8	OFF	SDB(TXB) と RDB(RXB) の短絡：しない
9	OFF	RS(RTS) 自動制御モード：無効
10	OFF	

- 1 PS-3450A、PS-3451A、PS3000-BA、PS3001-BD を使用する場合のみ設定値を ON にする必要があります。

## ディップスイッチの設定：RS-422/485（4線式）

ディップスイッチ	設定値	設定内容
1	OFF	予約（常時 OFF）
2	ON	通信方式：RS-422/485
3	ON	
4	OFF	SD(TXD) の出力モード：常に出力
5	OFF	SD(TXD) への終端抵抗挿入 (220Ω)：なし
6	OFF	RD(RXD) への終端抵抗挿入 (220Ω)：なし
7	OFF	SDA(TXA) と RDA(RXA) の短絡：しない
8	OFF	SDB(TXB) と RDB(RXB) の短絡：しない
9	OFF	RS(RTS) 自動制御モード：無効
10	OFF	

## ディップスイッチの設定：RS-422/485（2線式）

ディップスイッチ	設定値	設定内容
1	OFF	予約（常時 OFF）
2	ON	通信方式：RS-422/485
3	ON	
4	OFF	SD(TXD) の出力モード：常に出力
5	OFF	SD(TXD) への終端抵抗挿入 (220Ω)：なし
6	OFF	RD(RXD) への終端抵抗挿入 (220Ω)：なし
7	ON	SDA(TXA) と RDA(RXA) の短絡：する
8	ON	SDB(TXB) と RDB(RXB) の短絡：する
9	ON	RS(RTS) 自動制御モード：有効
10	ON	

## 2 接続機器の選択

表示器と接続する接続機器を選択します。



設定項目	設定内容
接続機器数	設定するシリーズ数を「1～4」で入力します。
メーカー	接続する接続機器のメーカーを選択します。「(株)山武」を選択します。
シリーズ	接続する接続機器の機種（シリーズ）と接続方法を選択します。「MODBUS SIO マスタ」を選択します。 「MODBUS SIO マスタ」で接続できる接続機器はシステム構成で確認してください。 ☞「1 システム構成」(3 ページ)
ポート	接続機器と接続する表示器のポートを選択します。
システムエリアを使用する	本ドライバでは使用できません。

### 3 通信設定例

(株) デジタルが推奨する表示器と接続機器の通信設定例を示します。

#### 3.1 設定例 1

##### GP-Pro EX の設定

##### 通信設定

設定画面を表示するには、ワークスペースの [システム設定ウィンドウ] から [接続機器設定] を選択します。

接続機器1

概要 [接続機器変更](#)

メーカー (株)山武 シリーズ MODBUS SIO マスタ ポート COM1

文字列データモード 2 [変更](#)

通信設定

通信方式  RS232C  RS422/485(2線式)  RS422/485(4線式)

通信速度 19200

データ長  7  8

パリティ  なし  偶数  奇数

ストップビット  1  2

フロー制御  なし  ER(DTR/CTS)  XON/XOFF

タイムアウト 3 (sec)

リトライ 2

送信ウェイト 10 (ms)

RI / VCC  RI  VCC

RS232Cの場合、9番ピンをRI(入力)にするかVCC(5V電源供給)にするかを選択できます。デジタル製RS232Cアイソレーションユニットを使用する場合は、VCCを選択してください。

[初期設定](#)


機器別設定


接続可能台数 31台

No.	機器名	設定
1	PLC1	機器アドレス=127,シリーズ=NX-D15/25/35



## 機器設定

設定画面を表示するには、[ 接続機器設定 ] の [ 機器別設定 ] から設定したい接続機器の  ([ 設定 ]) をクリックします。

複数の接続機器を接続する場合は、[ 接続機器設定 ] の [ 機器別設定 ] から  をクリックすることで、接続機器を増やすことができます。



## 接続機器の設定

接続機器の設定は Smart Loader Package (SLP-NX) で行います。

詳細は接続機器のマニュアルを参照してください。

- 1 Smart Loader Package を起動します。
- 2 [ オンライン ] メニューから [ 実モジュール構成 ] を選択します。
- 3 [ 全体 ] タブの [ 編集 ] ボタンをクリックします。
- 4 [ 通信設定 ] ボタンをクリックします。
- 5 [ RS-485 詳細設定 ] タブを選択し、以下のように設定します。

設定項目	設定値
RS-485 機器アドレス	127
RS-485 プロトコル	MODBUS (RTU)
RS-485 伝送速度	19200bps
RS-485 ビット長	8 ビット
RS-485 パリティ有無	偶数パリティ
RS-485 ストップビット	1 ストップビット
RS-485 最小応答時間	3

- 6 [ OK ] ボタンをクリックします。
- 7 [ 書き込み ] ボタンをクリックし、設定内容を接続機器に送信します。

## 3.2 設定例 2

### GP-Pro EX の設定

#### 通信設定

設定画面を表示するには、ワークスペースの [システム設定ウィンドウ] から [接続機器設定] を選択します。

接続機器1

概要 [接続機器変更](#)

メーカー  シリーズ  ポート

文字列データモード  [変更](#)

通信設定

通信方式  RS232C  RS422/485(2線式)  RS422/485(4線式)

通信速度

データ長  7  8

パリティ  なし  偶数  奇数

ストップビット  1  2

フロー制御  なし  ER(DTR/CTS)  XON/XOFF

タイムアウト  (sec)

リトライ

送信ウェイト  (ms)

RI / VCC  RI  VCC

RS232Cの場合、9番ピンをRI(入力)にするかVCC(5V電源供給)にするかを選択できます。デジタル製RS232Cアイソレーションユニットを使用する場合は、VCCを選択してください。

機器別設定

接続可能台数 31台

No.	機器名	設定
1	PLC1	機器アドレス=127.シリーズ=NX-D15/25/35

#### 機器設定

設定画面を表示するには、[接続機器設定] の [機器別設定] から設定したい接続機器の ([設定]) をクリックします。

複数の接続機器を接続する場合は、[接続機器設定] の [機器別設定] から をクリックすることで、接続機器を増やすことができます。

個別機器設定

PLC1

シリーズ

機器アドレス

## 接続機器の設定

接続機器の設定は Smart Loader Package ( SLP-NX ) および CMC10L のディップスイッチで行います。詳細は接続機器のマニュアルを参照してください。

### 接続機器の通信設定

- 1 Smart Loader Package を起動します。
- 2 [ オンライン ] メニューから [ 実モジュール構成 ] を選択します。
- 3 [ 全体 ] タブの [ 編集 ] ボタンをクリックします。
- 4 [ 通信設定 ] ボタンをクリックします。
- 5 [ RS-485 詳細設定 ] タブを選択し、以下のように設定します。

設定項目	設定値
RS-485 機器アドレス	127
RS-485 プロトコル	MODBUS (RTU)
RS-485 伝送速度	19200bps
RS-485 ビット長	8 ビット
RS-485 パリティ有無	偶数パリティ
RS-485 ストップビット	1 ストップビット
RS-485 最小応答時間	3

- 6 [ OK ] ボタンをクリックします。
- 7 [ 書き込み ] ボタンをクリックし、設定内容を接続機器に送信します。

### CMC10L ( リンク I/F ) の通信設定

CMC10L のディップスイッチを以下のように設定します。

#### • ディップスイッチ

スイッチ 番号	設定値	設定内容
1	OFF	19200
2	ON	
3	ON	
4	ON	1 キャラクタ 11 ビット
5	ON	
6	OFF	
7	ON	LED 点灯 : 電源 ON
8	ON	終端抵抗 150

#### • モード切替スイッチ

スイッチ	設定値
モード切替スイッチ	TERMINAL

## 4 設定項目

表示器の通信設定は GP-Pro EX、または表示器のオフラインモードで設定します。

各項目の設定は接続機器の設定と一致させる必要があります。

☞ 「3 通信設定例」(8 ページ)

### 4.1 GP-Pro EX での設定項目

#### 通信設定


設定画面を表示するには、ワークスペースの [システム設定ウィンドウ] から [接続機器設定] を選択します。


設定項目	設定内容
通信方式	接続機器と通信する通信方式を選択します。 <b>重要</b> 通信設定を行う場合、[通信方式] は表示器のシリアルインターフェースの仕様を確認し、正しく設定してください。シリアルインターフェースが対応していない通信方式を選択した場合の動作は保証できません。シリアルインターフェースの仕様については表示器のマニュアルを参照してください。
通信速度	接続機器と表示器間の通信速度を選択します。
データ長	データ長を選択します。
パリティ	パリティチェックの方法を選択します。
ストップビット	ストップビット長を選択します。
フロー制御	送受信データのオーバーフローを防ぐために行う通信制御方式を選択します。
タイムアウト	表示器が接続機器からの応答を待つ時間 (s) を「1 ~ 127」で入力します。

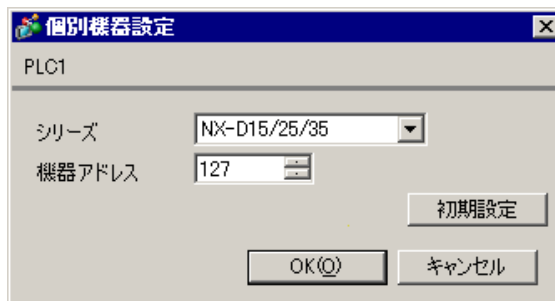
次のページに続きます。

設定項目	設定内容
リトライ	接続機器からの応答がない場合に、表示器がコマンドを再送信する回数を「0 ~ 255」で入力します。
送信ウェイト	表示器がパケットを受信してから、次のコマンドを送信するまでの待機時間 (ms) を「0 ~ 5000」で入力します。
RI/VCC	通信方式で RS232C を選択した場合に 9 番ピンの RI/VCC を切り替えます。IPC と接続する場合は IPC の切替スイッチで RI/5V を切り替える必要があります。詳細は IPC のマニュアルを参照してください。

## 機器設定

設定画面を表示するには、[ 接続機器設定 ] の [ 機器別設定 ] から設定したい接続機器の  ([ 設定 ] ) をクリックします。

複数の接続機器を接続する場合は、[ 接続機器設定 ] の [ 機器別設定 ] から  をクリックすることで、接続機器を増やすことができます。



設定項目	設定内容
シリーズ	接続機器のシリーズを選択します。
機器アドレス	接続機器の機器アドレスを「1 ~ 247」で入力します。

## 4.2 オフラインモードでの設定項目

**MEMO**

- ・ オフラインモードへの入り方や操作方法は保守 / トラブル解決ガイドを参照してください。

参照：保守 / トラブル解決ガイド「オフラインモードについて」

- ・ オフラインモードは使用する表示器によって 1 画面に表示できる設定項目数が異なります。詳細はリファレンスマニュアルを参照してください。

## 通信設定

設定画面を表示するには、オフラインモードの[周辺機器設定]から[接続機器設定]をタッチします。表示された一覧から設定したい接続機器をタッチします。

通信設定	機器設定	オプション		
MODBUS SIO マスタ		[COM1]	Page 1/1	
通信方式	RS422/485(2線式)			
通信速度	19200			
データ長	<input type="radio"/> 7 <input checked="" type="radio"/> 8			
パリティ	<input type="radio"/> なし <input checked="" type="radio"/> 偶数 <input type="radio"/> 奇数			
ストップビット	<input checked="" type="radio"/> 1 <input type="radio"/> 2			
フロー制御	なし			
タイムアウト(s)	3			
リトライ	2			
送信ウェイト(ms)	10			
終了		戻る		2010/05/11 16:16:25

設定項目	設定内容
通信方式	接続機器と通信する通信方式を選択します。 <b>重要</b> 通信設定を行う場合、[通信方式]は表示器のシリアルインターフェイスの仕様を確認し、正しく設定してください。シリアルインターフェイスが対応していない通信方式を選択した場合の動作は保証できません。シリアルインターフェイスの仕様については表示器のマニュアルを参照してください。
通信速度	接続機器と表示器間の通信速度を選択します。
データ長	データ長を選択します。
パリティ	パリティチェックの方法を選択します。
ストップビット	ストップビット長を選択します。
フロー制御	送受信データのオーバーフローを防ぐために行う通信制御方式を選択します。

次のページに続きます。

設定項目	設定内容
タイムアウト	表示器が接続機器からの応答を待つ時間 (s) を「1 ~ 127」で入力します。
リトライ	接続機器からの応答がない場合に、表示器がコマンドを再送信する回数を「0 ~ 255」で入力します。
送信ウェイト	表示器がパケットを受信してから、次のコマンドを送信するまでの待機時間 (ms) を「0 ~ 5000」で入力します。

## 機器設定

設定画面を表示するには、[周辺機器設定] から [接続機器設定] をタッチします。表示された一覧から設定したい接続機器をタッチし、[機器設定] をタッチします。

通信設定	機器設定	オプション		
MODBUS SIO マスタ		[COM1]	Page 1/1	
接続機器名		PLC1 ▼		
機器アドレス		127 ▼ ▲		
終了		戻る		2010/05/11 16:16:29

設定項目	設定内容
接続機器名	設定する接続機器を選択します。接続機器名は GP-Pro EX で設定する接続機器の名称です。(初期値 [PLC1])
機器アドレス	接続機器の機器アドレスを「1 ~ 247」で入力します。

## オプション

設定画面を表示するには、[ 周辺機器設定 ] から [ 接続機器設定 ] をタッチします。表示された一覧から設定したい接続機器をタッチし、[ オプション ] をタッチします。

通信設定	機器設定	オプション		
MODBUS SIO マスタ		[COM1]	Page 1/1	
RI / VCC <input checked="" type="radio"/> RI <input type="radio"/> VCC RS232Cの場合、9番ピンをRI(入力)にするかVCC(5V電源供給)にするかを選択できます。デジタル製RS232Cアイソレーションユニットを使用する場合は、VCCを選択してください。				
	終了		戻る	2010/05/11 16:16:40

設定項目	設定内容
RI/VCC	通信方式でRS232Cを選択した場合に9番ピンのRI/VCCを切り替えます。IPCと接続する場合はIPCの切替スイッチでRI/5Vを切り替える必要があります。詳細はIPCのマニュアルを参照してください。

### MEMO

- ・ GP-4100 シリーズの場合、オフラインモードに [ オプション ] の設定はありません。



## 5 結線図

以下に示す結線図と(株)山武が推奨する結線図が異なる場合がありますが、本書に示す結線図でも動作上問題ありません。

- 接続機器本体の FG 端子は D 種接地を行ってください。詳細は接続機器のマニュアルを参照してください。
- 表示器内部で SG と FG は接続されています。接続機器と SG を接続する場合は短絡ループが形成されないようにシステムを設計してください。
- ノイズなどの影響で通信が安定しない場合はアイソレーションユニットを接続してください。

結線図 1

表示器 (接続ポート)	ケーブル		備考
GP3000 <sup>1</sup> (COM1) AGP-3302B (COM2) ST <sup>2</sup> (COM2) LT (COM1)	1A	(株) デジタル製 COM ポート変換アダプタ CA3-ADPCOM-01 + (株) デジタル製 コネクタ端子台変換アダプタ CA3-ADPTRM-01 + 自作ケーブル	ケーブル長：500m 以内
	1B	自作ケーブル	
GP3000 <sup>3</sup> (COM2)	1C	(株) デジタル製 オンラインアダプタ CA4-ADPONL-01 + (株) デジタル製 コネクタ端子台変換アダプタ CA3-ADPTRM-01 + 自作ケーブル	
	1D	(株) デジタル製 オンラインアダプタ CA4-ADPONL-01 + 自作ケーブル	
IPC <sup>4</sup>	1E	(株) デジタル製 COM ポート変換アダプタ CA3-ADPCOM-01 + (株) デジタル製 コネクタ端子台変換アダプタ CA3-ADPTRM-01 + 自作ケーブル	
	1F	自作ケーブル	
GP-4106 (COM1)	1G	自作ケーブル	
GP-4107 (COM1)	1H	自作ケーブル	

1 AGP-3302B を除く全 GP3000 機種

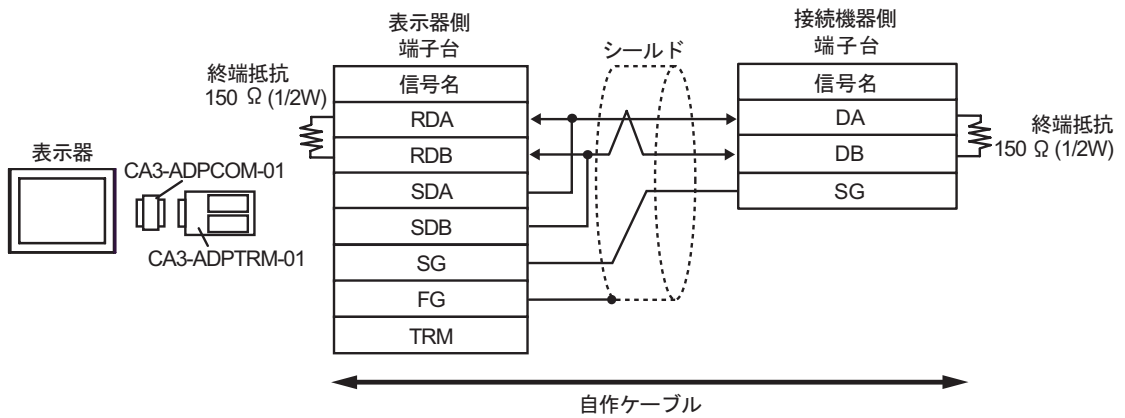
2 AST-3211A および AST-3302B を除く全 ST 機種

3 GP-3200 シリーズおよび AGP-3302B を除く全 GP3000 機種

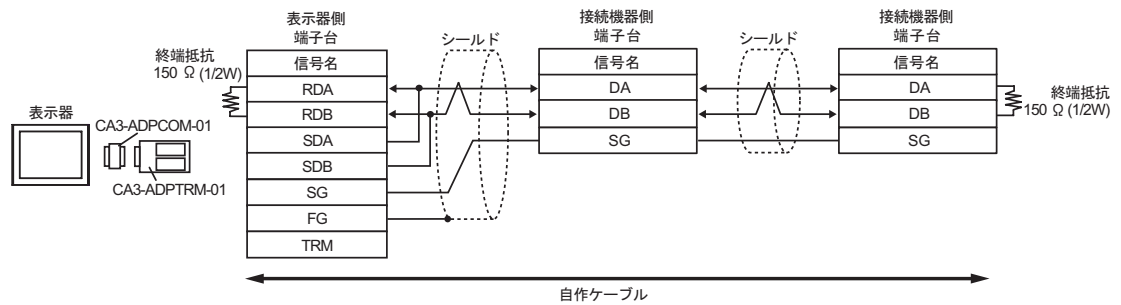
- 4 RS-422/485 (2線式) で通信できる COM ポートのみ使用できます。  
☞ IPC の COM ポートについて (5 ページ)

1A)

- 1:1 接続の場合

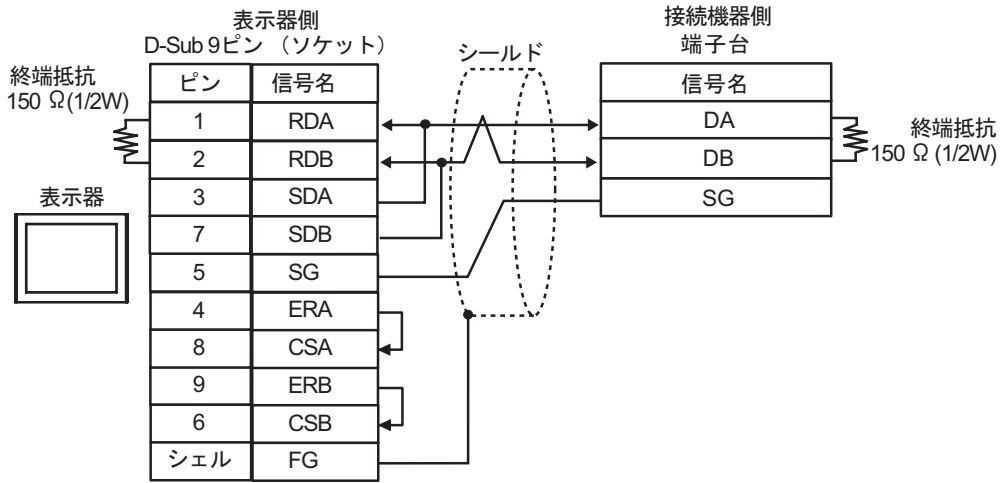


- 1:n 接続の場合

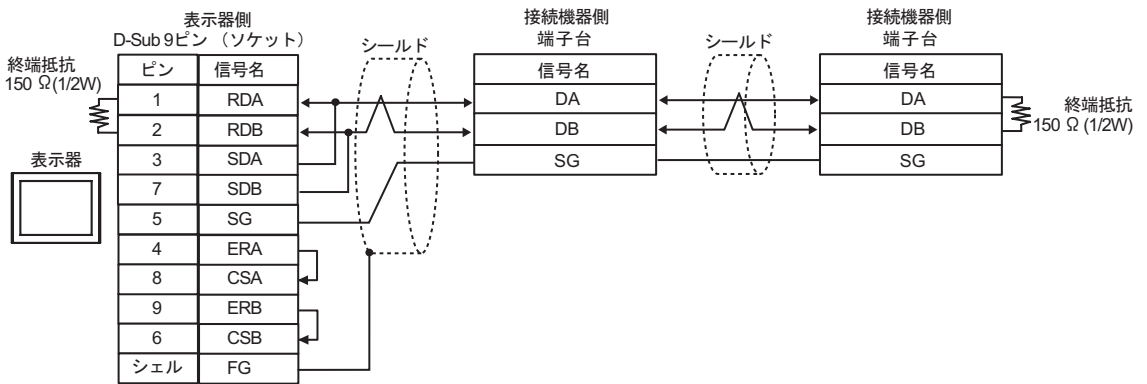


1B)

- 1:1 接続の場合

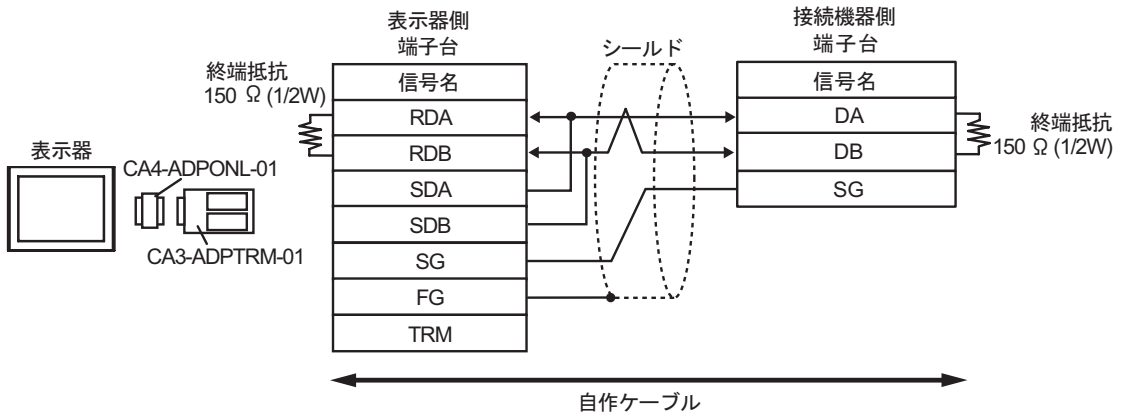


- 1:n 接続の場合

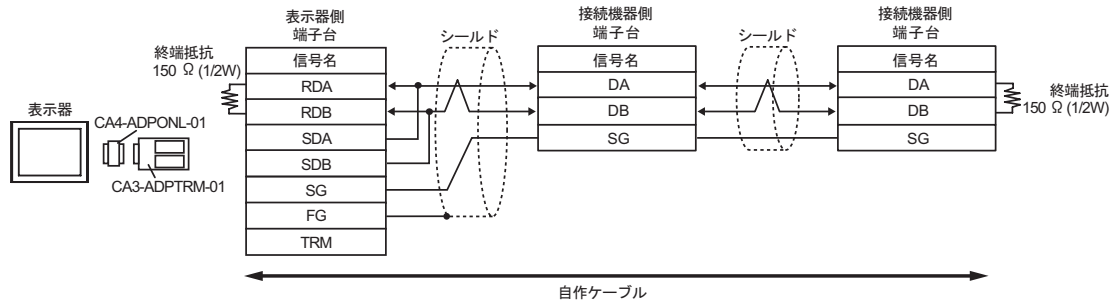


1C)

- 1:1 接続の場合

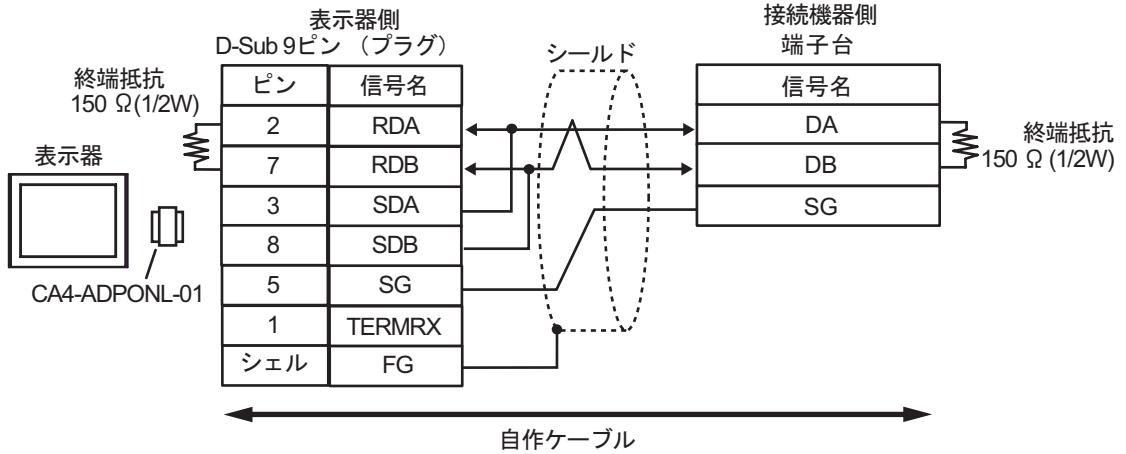


- 1:n 接続の場合

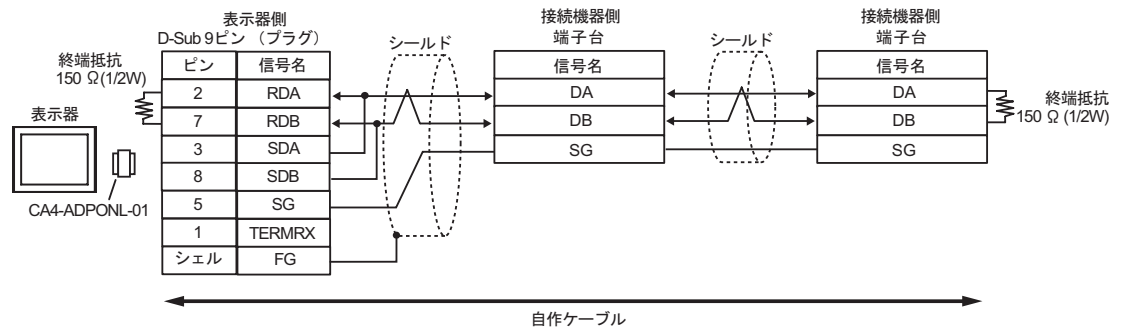


1D)

- 1:1 接続の場合

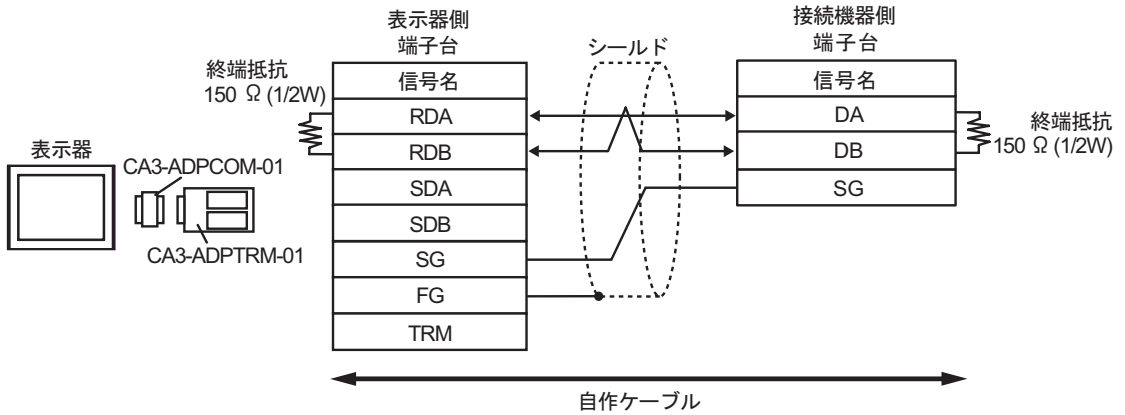


- 1:n 接続の場合

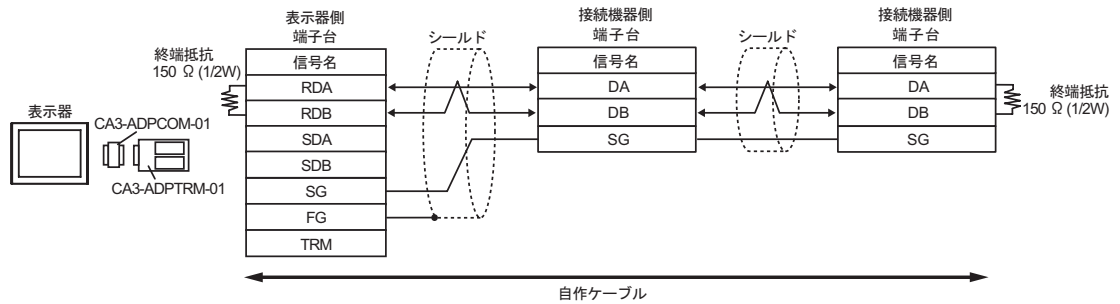


1E)

- 1:1 接続の場合

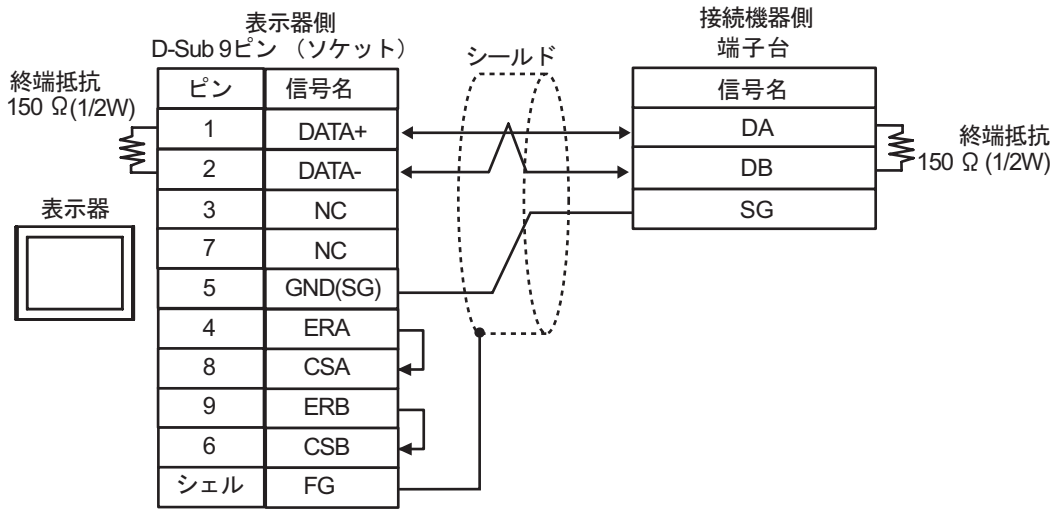


- 1:n 接続の場合

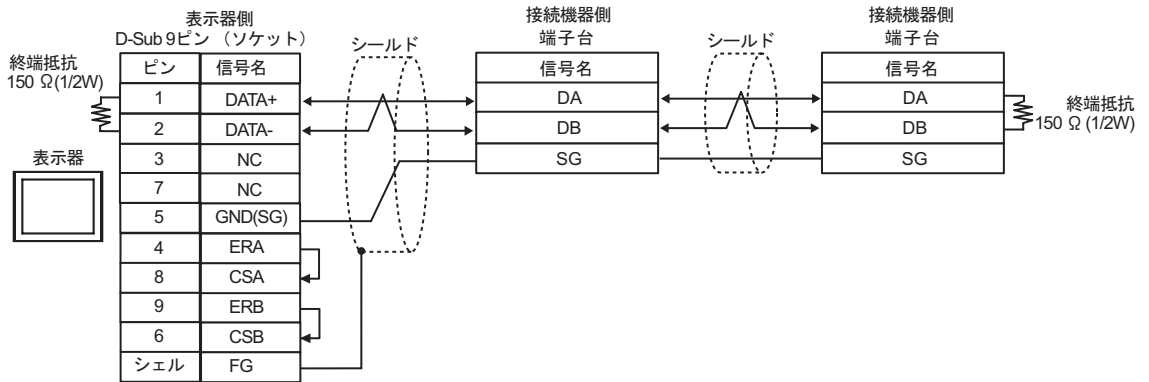


1F)

- 1:1 接続の場合



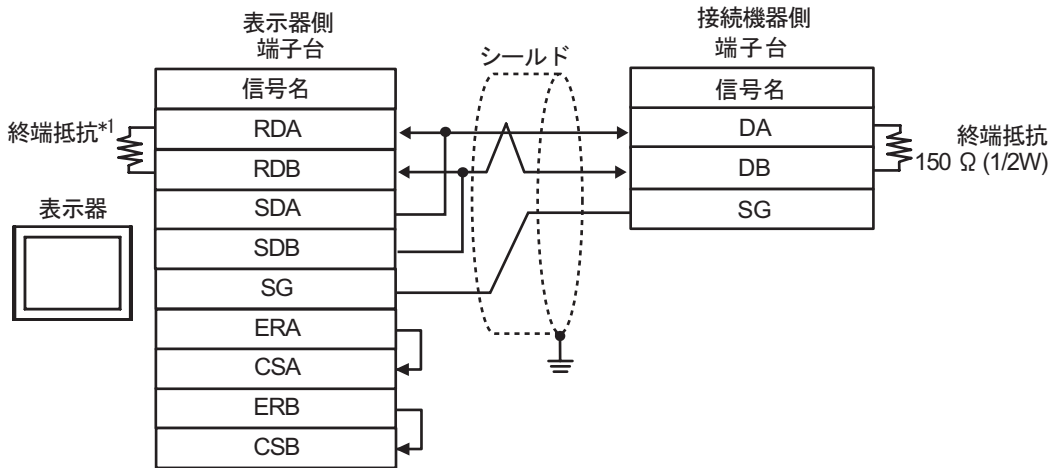
- 1:n 接続の場合



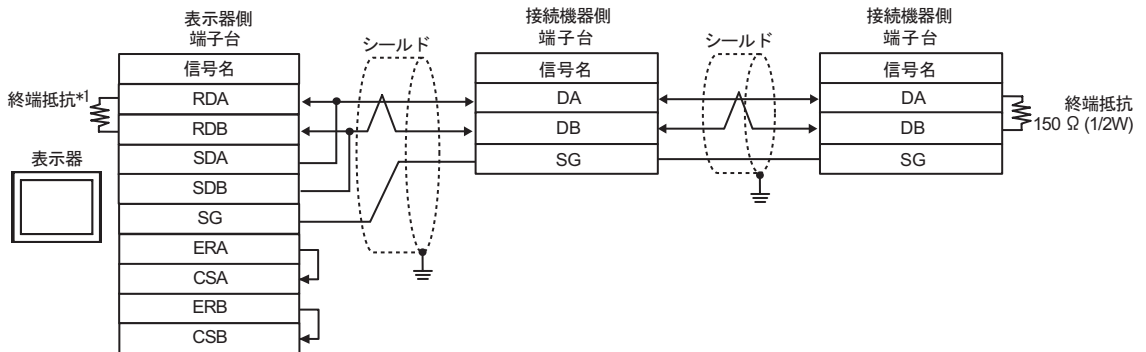


1G)

- 1:1 接続の場合



- 1:n 接続の場合

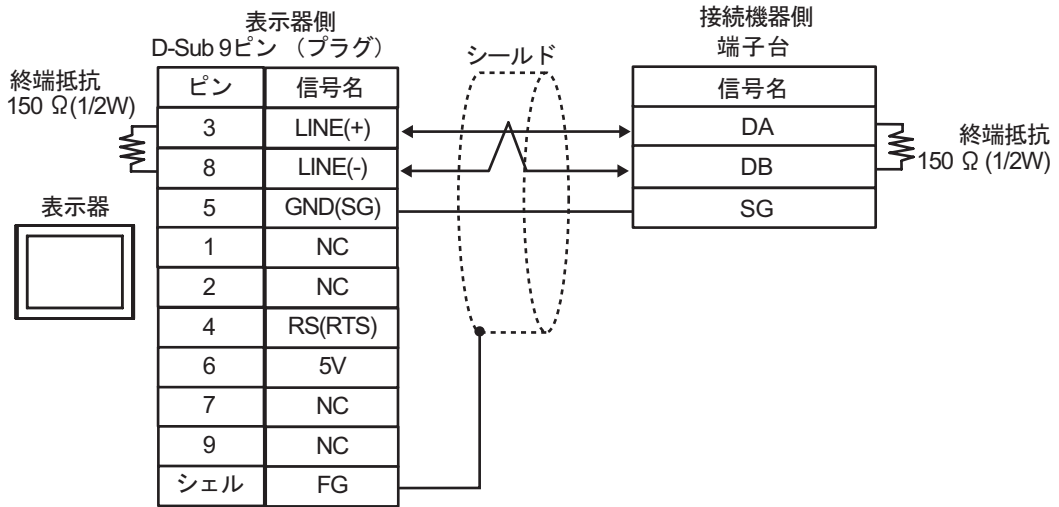


\*1 表示器に内蔵している抵抗を終端抵抗として使用します。表示器背面のディップスイッチを以下のように設定してください。

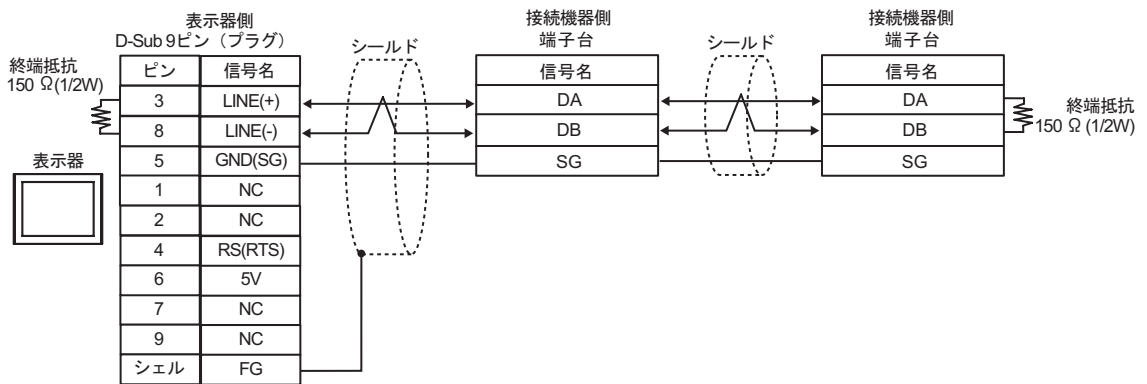
ディップスイッチ	設定内容
1	OFF
2	OFF
3	ON
4	ON

1H)

- 1:1 接続の場合



- 1:n 接続の場合



**重要**

- GP-4107 の 5V 出力 (6 番ピン) は Siemens 製 PROFIBUS コネクタ用電源です。その他の機器の電源には使用できません。

**MEMO**

- GP-4107 の COM では SG と FG が絶縁されています。

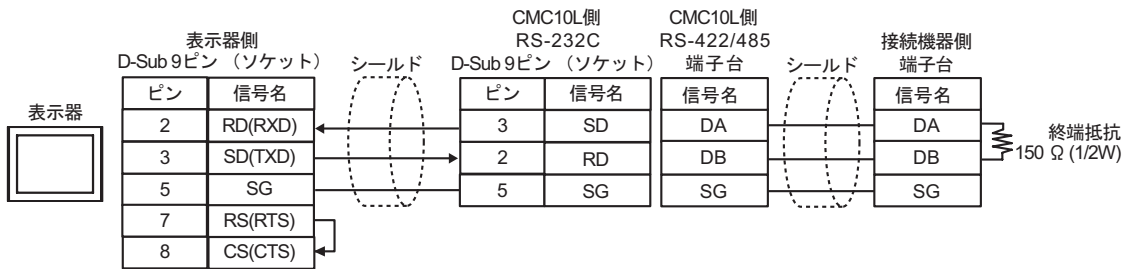
結線図 2

表示器 (接続ポート)	ケーブル		備考
GP3000 (COM1) ST (COM1) LT (COM1) IPC <sup>1</sup> PC/AT	2A	自作ケーブル	ケーブル長：15m 以内
GP-4105 (COM1)	2B	自作ケーブル	

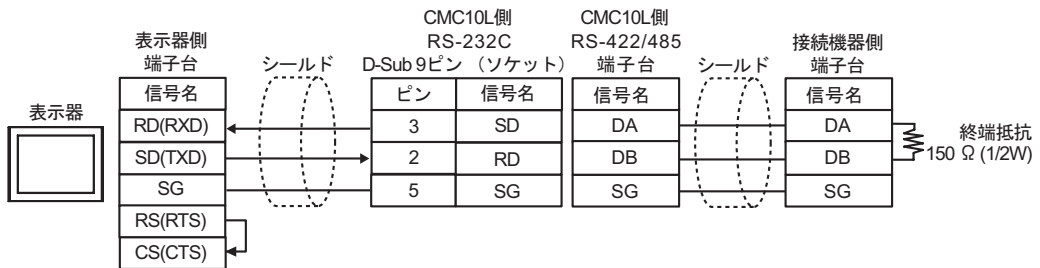
1 RS-232C で通信できる COM ポートのみ使用できます。

☞ IPC の COM ポートについて (5 ページ)

2A)



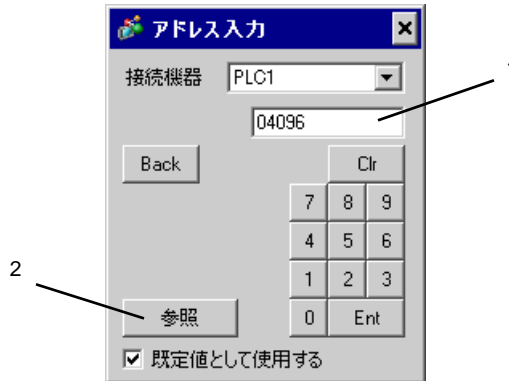
2B)



## 6 使用可能デバイス

使用可能なデバイスアドレスの範囲を下表に示します。ただし、実際にサポートされるデバイスの範囲は接続機器によって異なりますので、ご使用の接続機器のマニュアルで確認してください。

接続機器のアドレスは以下のダイアログで入力します。



1. アドレス                    アドレスを入力します。
2. 参照                        使用できるパラメータのリストが表示されます。  
使用するパラメータをクリックして「選択」を押すと、アドレスが入力されます。

  はシステムデータエリアに指定できます。

デバイス	ビットアドレス	ワードアドレス	32 bits	備考
データ	04096.00 ~ 36678.15	04096 ~ 36678	[L/H]	1 2

- 1 1 ビット書込みを行うと、いったん表示器が接続機器の該当するワードアドレスを読み、読んだワードアドレスにビットを立てて接続機器に戻します。表示器が接続機器のデータを読み返す間に、そのワードアドレスへ接続機器で書込み処理を行うと、正しいデータが書込めない場合があります。
- 2 アドレスがシステムエリア外の場合、エラーになります。

### MEMO

- ・ 読出し専用アドレスがあります。デバイスの読出し、書込み時の注意事項は接続機器のマニュアルを参照してください。
  - ・ 接続機器で使用できるシステムエリア設定は読み込みエリアサイズのみです。読み込みエリアサイズについてはGP-Pro EX リファレンスマニュアルを参照してください。
- 参照：GP-Pro EX リファレンスマニュアル「LS エリア（ダイレクトアクセス方式専用エリア）」
- ・ 表中のアイコンについてはマニュアル表記上の注意を参照してください。

☞「表記のルール」

- ・ 存在しないアドレスを使用した場合でも、読み出しエラーが表示されない場合があります。この場合、読み出されたデータは0 が保持されます。なお、書込みエラーは表示されません。

## 7 デバイスコードとアドレスコード

デバイスコードとアドレスコードはデータ表示器などのアドレスタイプで「デバイスタイプ&アドレス」を設定している場合に使用します。

デバイス	デバイス名	デバイスコード (HEX)	アドレスコード
データ	-	0000	ワードアドレス

## 8 エラーメッセージ

エラーメッセージは表示器の画面上に「番号:機器名:エラーメッセージ(エラー発生箇所)」のように表示されます。それぞれの内容は以下のとおりです。

項目	内容
番号	エラー番号
機器名	エラーが発生した接続機器の名称。接続機器名は GP-Pro EX で設定する接続機器の名称です。(初期値 [PLC1])
エラーメッセージ	発生したエラーに関するメッセージを表示します。
エラー発生箇所	<p>エラーが発生した接続機器の IP アドレスやデバイスアドレス、接続機器から受信したエラーコードを表示します。</p> <p><b>MEMO</b></p> <ul style="list-style-type: none"> <li>IP アドレスは「IP アドレス (10 進数):MAC アドレス (16 進数)」のように表示されます。</li> <li>デバイスアドレスは「アドレス:デバイスアドレス」のように表示されます。</li> <li>受信エラーコードは「10 進数 [16 進数]」のように表示されます。</li> </ul>

エラーメッセージの表示例

「RHAA035:PLC1: 書込み要求でエラー応答を受信しました (受信エラーコード:2[02H])」

**MEMO**

- 受信したエラーコードの詳細は、接続機器のマニュアルを参照してください。
- ドライバ共通のエラーメッセージについては「保守 / トラブル解決ガイド」の「表示器で表示されるエラー」を参照してください。

### 接続機器特有のエラーコード

エラーコード (HEX)	内容
01	該当 Function Code をサポートしていません。
02	指定されたデータアドレスは存在しません。
03	データ値エラーです。