

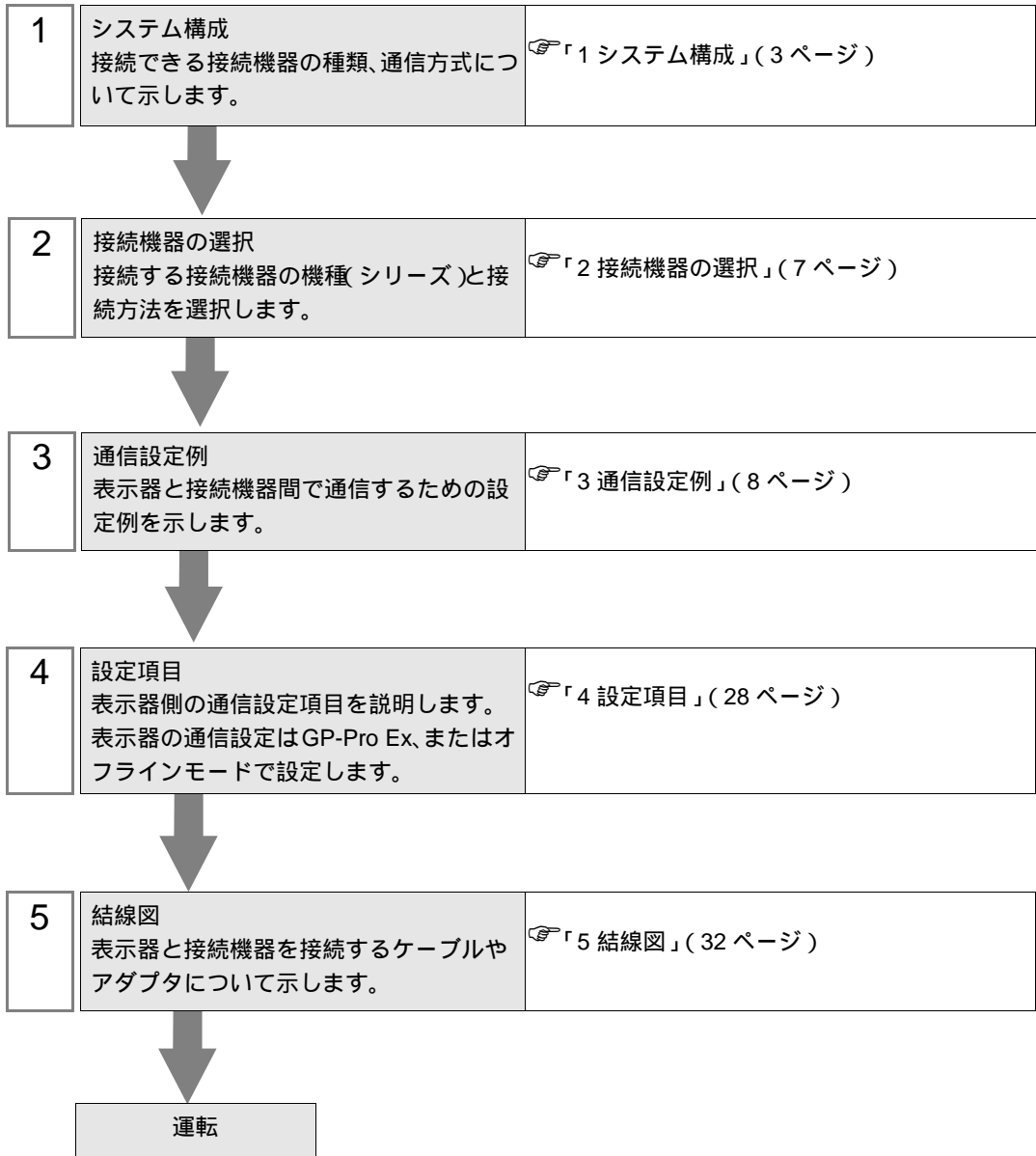
インバータ SIO ドライバ

| | | |
|---|----------------------|----|
| 1 | システム構成..... | 3 |
| 2 | 接続機器の選択..... | 7 |
| 3 | 通信設定例..... | 8 |
| 4 | 設定項目..... | 28 |
| 5 | 結線図..... | 32 |
| 6 | 使用可能デバイス..... | 81 |
| 7 | デバイスコードとアドレスコード..... | 88 |
| 8 | エラーメッセージ..... | 92 |

はじめに

本書は表示器と接続機器（対象インバータ）を接続する方法について説明します。

本書では接続方法を以下の順に説明します。



1 システム構成

表示器と富士電機システムズ（株）製接続機器を接続する場合のシステム構成を示します。

| シリーズ | インバータ ¹ | リンク I/F | 通信方式 | 通信設定例 | 結線図 |
|----------------|--------------------|--|---------------------|--------------------|-------------------|
| FRENIC5000G11S | FRN□□□G11S-□ | インバータ上の端子台 | RS-422/485 (2線式) | 設定例 1 (8 ページ) | 結線図 1 (32 ページ) |
| FRENIC5000P11S | FRN□□□P11S-□ | インバータ上の端子台 | RS-422/485 (2線式) | 設定例 1 (8 ページ) | 結線図 1 (32 ページ) |
| FVR-E11S | FVR□□□E11S-□ | インバータ上の RJ-45 コネクタ | RS-422/485 (2線式) | 設定例 2 (10 ページ) | 結線図 2 (42 ページ) |
| FVR-C11S | FVR□□□C11S-□ | OPC-C11S-RS■ ² 上の端子台 ² | RS-422/485 (2線式) | 設定例 3 (12 ページ) | 結線図 4 (62 ページ) |
| FRENIC-MEGA | FRN□□□G1□-□ | インバータ上の RJ-45 コネクタ | RS-422/485 (2線式) | 設定例 4 (14 ページ) | 結線図 2 (42 ページ) |
| | | インバータ上の端子台 | RS-422/485 (2線式) | 設定例 5 (16 ページ) | 結線図 3 (52 ページ) |
| FRENIC-Mini | FRN□□□C1□-□ | OPC-C1-RS ³ 上の RJ-45 コネクタ | RS-422/485 (2線式) | 設定例 6 (18 ページ) | 結線図 2 (42 ページ) |
| FRENIC-Eco | FRN□□□F1□-□ | インバータ上の RJ-45 コネクタ | RS-422/485 (2線式) | 設定例 7 (20 ページ) | 結線図 2 (42 ページ) |
| | | OPC-F1-RS ³ 上の端子台 | RS-422/485 (2線式) | 設定例 8 (22 ページ) | 結線図 3 (52 ページ) |
| FRENIC-Multi | FRN□□□E1□-□ | インバータ上の RJ-45 コネクタ | RS-422/485 (2線式) | 設定例 9 (24 ページ) | 結線図 2 (42 ページ) |
| | | OPC-E1-RS ³ 上の RJ-45 コネクタ | RS-422/485 (2線式) | 設定例 10 (26 ページ) | 結線図 5 (71 ページ) |

1 インバータの型式の □ は容量、供給電力、言語などによって異なります。

2 オプションカードのモデルコードの ■ は、容量によって分類されたカードタイプ (A、B、C のいずれか) を示しています。

3 インバータ用の通信カード

重要

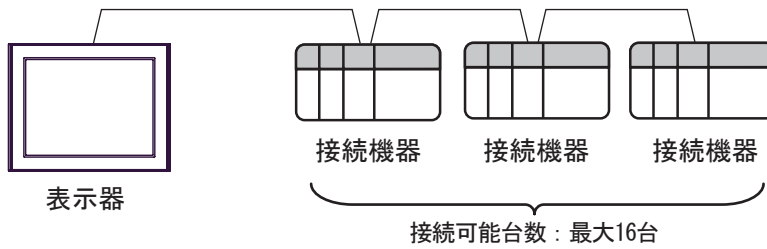
- RS-422/485 経由で運転をしているときに、通信エラーが発生すると、RS-422/485 経由の停止指令が認識できなくなる可能性があります。危険ですので、必ず接続機器外部信号端子の強制停止を使用し、緊急停止が行えるようにしてください。
- RS-422/485 経由で運転指令を入れたままアラームリセットを行うと、突然再始動します。危険ですので、運転指令が切れていることを確認してから行ってください。

接続構成

- 1:1 接続



- 1:n 接続



IPC の COM ポートについて

接続機器と IPC を接続する場合、使用できる COM ポートはシリーズと通信方式によって異なります。詳細は IPC のマニュアルを参照してください。

使用可能ポート

| シリーズ | 使用可能ポート | | |
|---|---|---------------------|---------------------|
| | RS-232C | RS-422/485(4 線式) | RS-422/485(2 線式) |
| PS-2000B | COM1 ¹ 、COM2、 COM3 ¹ 、COM4 | - | - |
| PS-3450A、PS-3451A、 PS3000-BA、PS3001-BD | COM1、COM2 ^{1 2} | COM2 ^{1 2} | COM2 ^{1 2} |
| PS-3650A(T41 機種)、 PS-3651A(T41 機種) | COM1 ¹ | - | - |
| PS-3650A(T42 機種)、 PS-3651A(T42 機種) | COM1 ^{1 2} 、COM2 | COM1 ^{1 2} | COM1 ^{1 2} |
| PS-3700A (Pentium®4-M) PS-3710A | COM1 ¹ 、COM2 ¹ 、 COM3 ² 、COM4 | COM3 ² | COM3 ² |
| PS-3711A | COM1 ¹ 、COM2 ² | COM2 ² | COM2 ² |
| PS4000 ³ | COM1、COM2 | - | - |
| PL3000 | COM1 ^{1 2} 、 COM2 ¹ 、COM3、 COM4 | COM1 ^{1 2} | COM1 ^{1 2} |

- 1 RI/5V を切替えることができます。IPC の切替えスイッチで切替えてください。
- 2 通信方式をディップスイッチで設定する必要があります。使用する通信方式に合わせて、以下のように設定してください。
- 3 拡張スロットに搭載した COM ポートと接続機器を通信させる場合、通信方式は RS-232C のみサポートします。ただし、COM ポートの仕様上、ER(DTR/CTS) 制御はできません。接続機器との接続には自作ケーブルを使用し、ピン番号 1、4、6、9 には何も接続しないでください。ピン配列は IPC のマニュアルを参照してください。

ディップスイッチの設定：RS-232C

| ディップスイッチ | 設定値 | 設定内容 |
|----------|------------------|-----------------------------|
| 1 | OFF ¹ | 予約 (常時 OFF) |
| 2 | OFF | 通信方式：RS-232C |
| 3 | OFF | |
| 4 | OFF | SD(TXD) の出力モード：常に出力 |
| 5 | OFF | SD(TXD) への終端抵抗挿入 (220Ω)：なし |
| 6 | OFF | RD(RXD) への終端抵抗挿入 (220Ω)：なし |
| 7 | OFF | SDA(TXA) と RDA(RXA) の短絡：しない |
| 8 | OFF | SDB(TXB) と RDB(RXB) の短絡：しない |
| 9 | OFF | RS(RTS) 自動制御モード：無効 |
| 10 | OFF | |

- 1 PS-3450A、PS-3451A、PS3000-BA、PS3001-BD を使用する場合のみ設定値を ON にする必要があります。

ディップスイッチの設定：RS-422/485（4線式）

| ディップスイッチ | 設定値 | 設定内容 |
|----------|-----|-----------------------------|
| 1 | OFF | 予約（常時 OFF） |
| 2 | ON | 通信方式：RS-422/485 |
| 3 | ON | |
| 4 | OFF | SD(TXD) の出力モード：常に出力 |
| 5 | OFF | SD(TXD) への終端抵抗挿入 (220Ω)：なし |
| 6 | OFF | RD(RXD) への終端抵抗挿入 (220Ω)：なし |
| 7 | OFF | SDA(TXA) と RDA(RXA) の短絡：しない |
| 8 | OFF | SDB(TXB) と RDB(RXB) の短絡：しない |
| 9 | OFF | RS(RTS) 自動制御モード：無効 |
| 10 | OFF | |

ディップスイッチの設定：RS-422/485（2線式）

| ディップスイッチ | 設定値 | 設定内容 |
|----------|-----|----------------------------|
| 1 | OFF | 予約（常時 OFF） |
| 2 | ON | 通信方式：RS-422/485 |
| 3 | ON | |
| 4 | OFF | SD(TXD) の出力モード：常に出力 |
| 5 | OFF | SD(TXD) への終端抵抗挿入 (220Ω)：なし |
| 6 | OFF | RD(RXD) への終端抵抗挿入 (220Ω)：なし |
| 7 | ON | SDA(TXA) と RDA(RXA) の短絡：する |
| 8 | ON | SDB(TXB) と RDB(RXB) の短絡：する |
| 9 | ON | RS(RTS) 自動制御モード：有効 |
| 10 | ON | |

2 接続機器の選択

表示器と接続する接続機器を選択します。



| 設定項目 | 設定内容 |
|--------------|---|
| 接続機器数 | 設定するシリーズ数を「1～4」で入力します。 |
| メーカー | 接続する接続機器のメーカーを選択します。「富士電機システムズ(株)」を選択します。 |
| シリーズ | 接続する接続機器の機種(シリーズ)と接続方法を選択します。「インバータSIO」を選択します。 「インバータSIO」で接続できる接続機器はシステム構成で確認してください。 ☞「1システム構成」(3ページ) |
| ポート | 接続機器と接続する表示器のポートを選択します。 |
| システムエリアを使用する | 本ドライバでは使用できません。 |

3 通信設定例

(株) デジタルが推奨する表示器と接続機器の通信設定例を示します。

3.1 設定例 1

GP-Pro EX の設定


通信設定


設定画面を表示するには、ワークスペースの [システム設定ウィンドウ] から [接続機器設定] を選択します。

重要

- 送信ウェイトは 1 (ms) 以上に設定してください。

機器設定

設定画面を表示するには、[接続機器設定] の [機器別設定] から設定したい接続機器の  ([設定]) をクリックします。

複数の接続機器を接続する場合は、[接続機器設定] の [機器別設定] から  をクリックすることで、接続機器を増やすことができます。

接続機器の設定

通信設定は、接続機器前面のタッチパネルの PRG キー、FUNC/DATA キー、アップキー、ダウンキーまたは SHIFT キーで行います。詳細は接続機器のマニュアルを参照してください。

- 1 接続機器の電源を ON します。
- 2 PRG キーを押してプログラムメニューに移行します。
- 3 [1. DATA SET] を選択し、FUNC/DATA キーを押します。
- 4 アップキー、ダウンキーまたは SHIFT キーを押して設定する機能コードを選択します。
- 5 FUNC/DATA キーを押します。
- 6 アップキー、ダウンキーまたは SHIFT キーを押して設定値を表示します。

| 機能コード | 設定値 | 設定内容 |
|-------|-----|------------|
| H31 | 1 | ステーションアドレス |
| H34 | 1 | 伝送速度 |
| H35 | 0 | データ長選択 |
| H36 | 0 | パリティビット選択 |
| H37 | 0 | ストップビット選択 |

- 7 FUNC/DATA キーを押します。
- 8 PRG キーを押して運転モードに移行します。
- 9 接続機器を再起動します。

以上で接続機器の設定は完了です。

3.2 設定例 2

GP-Pro EX の設定


通信設定


設定画面を表示するには、ワークスペースの [システム設定ウィンドウ] から [接続機器設定] を選択します。

重要

- 送信ウェイトは 10 (ms) 以上に設定してください。

機器設定

設定画面を表示するには、[接続機器設定] の [機器別設定] から設定したい接続機器の  ([設定]) をクリックします。

複数の接続機器を接続する場合は、[接続機器設定] の [機器別設定] から  をクリックすることで、接続機器を増やすことができます。

接続機器の設定

通信設定は、接続機器前面のタッチパネルの FUNC/DATA キー、アップキー、ダウンキーまたは PRG/RESET キーで行います。詳細は接続機器のマニュアルを参照してください。

- 1 接続機器の電源を ON します。
- 2 PRG/RESET キーを押してプログラムモードに移行します。
- 3 アップキーまたはダウンキーを押して設定する機能コードを表示します。
- 4 FUNC/DATA キーを押します。
- 5 アップキーまたはダウンキーを押して設定値を表示します。

| 機能コード | 設定値 | 設定内容 |
|-------|-----|------------|
| H31 | 1 | ステーションアドレス |
| H34 | 1 | 伝送速度 |
| H35 | 0 | データ長選択 |
| H36 | 0 | パリティビット選択 |
| H37 | 1 | ストップビット選択 |

- 6 FUNC/DATA キーを押します。
- 7 PRG/RESET キーを押して通常モードに移行します。
- 8 接続機器を再起動します。

以上で接続機器の設定は完了です。

3.3 設定例 3

GP-Pro EX の設定

通信設定

設定画面を表示するには、ワークスペースの [システム設定ウィンドウ] から [接続機器設定] を選択します。

重要

- 送信ウェイトは 10 (ms) 以上に設定してください。

機器設定

設定画面を表示するには、[接続機器設定] の [機器別設定] から設定したい接続機器の ([設定]) をクリックします。

複数の接続機器を接続する場合は、[接続機器設定] の [機器別設定] から をクリックすることで、接続機器を増やすことができます。

接続機器の設定

通信設定は、接続機器前面のタッチパネルの FUNC/DATA キー、アップキー、ダウンキーまたは PRG/RESET キーで行います。詳細は接続機器のマニュアルを参照してください。

- 1 接続機器の電源を ON します。
- 2 PRG/RESET キーを押してプログラムモードに移行します。
- 3 アップキーまたはダウンキーを押して機能コード [o00] を表示します。
- 4 FUNC/DATA キーを押します。
- 5 アップキーまたはダウンキーを押して設定値を表示します。

| 機能コード | 設定値 | 設定内容 |
|-------|-----|---------------------|
| o00 | 1 | オプション選択 (RS-485 通信) |

- 6 FUNC/DATA キーを押します。
- 7 アップキーまたはダウンキーを押して設定する機能コードを表示します。
- 8 アップキーまたはダウンキーを押して設定値を表示します。

| 機能コード | 設定値 | 設定内容 |
|-------|-----|------------|
| o01 | 1 | ステーションアドレス |
| o04 | 1 | 伝送速度 |
| o05 | 0 | データ長選択 |
| o06 | 0 | パリティビット選択 |
| o07 | 0 | ストップビット選択 |

- 9 FUNC/DATA キーを押します。
- 10 PRG/RESET キーを押して通常モードに移行します。
- 11 接続機器を再起動します。

以上で接続機器の設定は完了です。

3.4 設定例 4

GP-Pro EX の設定


通信設定


設定画面を表示するには、ワークスペースの [システム設定ウィンドウ] から [接続機器設定] を選択します。

重要

- 送信ウェイトは 5 (ms) 以上に設定してください。

機器設定

設定画面を表示するには、[接続機器設定] の [機器別設定] から設定したい接続機器の  ([設定]) をクリックします。

複数の接続機器を接続する場合は、[接続機器設定] の [機器別設定] から  をクリックすることで、接続機器を増やすことができます。

接続機器の設定

通信設定は、接続機器前面のタッチパネルの FUNC/DATA キー、アップキー、ダウンキーまたは PRG/RESET キーで行います。詳細は接続機器のマニュアルを参照してください。

- 1 接続機器の電源を ON します。
- 2 PRG/RESET キーを押してプログラムモードに移行します。
- 3 アップキーまたはダウンキーを押して機能コードグループ [1.Y_] を表示します。
- 4 FUNC/DATA キーを押します。
- 5 アップキーまたはダウンキーを押して設定する機能コードを表示します。
- 6 FUNC/DATA キーを押します。
- 7 アップキーまたはダウンキーを押して設定値を表示します。

| 機能コード | 設定値 | 設定内容 |
|-------|-----|------------|
| Y01 | 1 | ステーションアドレス |
| Y04 | 2 | 伝送速度 |
| Y05 | 0 | データ長選択 |
| Y06 | 0 | パリティビット選択 |
| Y07 | 0 | ストップビット選択 |
| Y10 | 2 | プロトコル選択 |

- 8 FUNC/DATA キーを押します。
- 9 PRG/RESET キーを押して運転モードに移行します。
- 10 接続機器を再起動します。

以上で接続機器の設定は完了です。

3.5 設定例 5

GP-Pro EX の設定


通信設定


設定画面を表示するには、ワークスペースの [システム設定ウィンドウ] から [接続機器設定] を選択します。

重要

- 送信ウェイトは 5 (ms) 以上に設定してください。

機器設定

設定画面を表示するには、[接続機器設定] の [機器別設定] から設定したい接続機器の  ([設定]) をクリックします。

複数の接続機器を接続する場合は、[接続機器設定] の [機器別設定] から  をクリックすることで、接続機器を増やすことができます。

接続機器の設定

通信設定は、接続機器前面のタッチパネルの FUNC/DATA キー、アップキー、ダウンキーまたは PRG/RESET キーで行います。詳細は接続機器のマニュアルを参照してください。

- 1 接続機器の電源を ON します。
- 2 PRG/RESET キーを押してプログラムモードに移行します。
- 3 アップキーまたはダウンキーを押して機能コードグループ [1.Y_] を表示します。
- 4 FUNC/DATA キーを押します。
- 5 アップキーまたはダウンキーを押して設定する機能コードを表示します。
- 6 FUNC/DATA キーを押します。
- 7 アップキーまたはダウンキーを押して設定値を表示します。

| 機能コード | 設定値 | 設定内容 |
|-------|-----|------------|
| Y11 | 1 | ステーションアドレス |
| Y14 | 2 | 伝送速度 |
| Y15 | 0 | データ長選択 |
| Y16 | 0 | パリティビット選択 |
| Y17 | 0 | ストップビット選択 |
| Y20 | 2 | プロトコル選択 |

- 8 FUNC/DATA キーを押します。
- 9 PRG/RESET キーを押して運転モードに移行します。
- 10 接続機器を再起動します。

以上で接続機器の設定は完了です。

3.6 設定例 6

GP-Pro EX の設定


通信設定


設定画面を表示するには、ワークスペースの [システム設定ウィンドウ] から [接続機器設定] を選択します。

重要

- ・ 送信ウェイトは 5 (ms) 以上に設定してください。

機器設定

設定画面を表示するには、[接続機器設定] の [機器別設定] から設定したい接続機器の  ([設定]) をクリックします。

複数の接続機器を接続する場合は、[接続機器設定] の [機器別設定] から  をクリックすることで、接続機器を増やすことができます。

接続機器の設定

通信設定は、接続機器前面のタッチパネルの FUNC/DATA キー、アップキー、ダウンキーまたは PRG/RESET キーで行います。詳細は接続機器のマニュアルを参照してください。

- 1 接続機器の電源を ON します。
- 2 PRG/RESET キーを押してプログラムモードに移行します。
- 3 アップキーまたはダウンキーを押して機能コードグループ [1.Y_ _] を表示します。
- 4 FUNC/DATA キーを押します。
- 5 アップキーまたはダウンキーを押して設定する機能コードを表示します。
- 6 FUNC/DATA キーを押します。
- 7 アップキーまたはダウンキーを押して設定値を表示します。

| 機能コード | 設定値 | 設定内容 |
|-------|-----|------------|
| Y01 | 1 | ステーションアドレス |
| Y04 | 2 | 伝送速度 |
| Y05 | 0 | データ長選択 |
| Y06 | 0 | パリティビット選択 |
| Y07 | 0 | ストップビット選択 |
| Y10 | 2 | プロトコル選択 |

- 8 FUNC/DATA キーを押します。
- 9 PRG/RESET キーを押して運転モードに移行します。
- 10 接続機器を再起動します。

以上で接続機器の設定は完了です。

3.7 設定例 7

GP-Pro EX の設定


通信設定


設定画面を表示するには、ワークスペースの [システム設定ウィンドウ] から [接続機器設定] を選択します。

重要

- ・ 送信ウェイトは 5 (ms) 以上に設定してください。

機器設定

設定画面を表示するには、[接続機器設定] の [機器別設定] から設定したい接続機器の  ([設定]) をクリックします。

複数の接続機器を接続する場合は、[接続機器設定] の [機器別設定] から  をクリックすることで、接続機器を増やすことができます。

接続機器の設定

通信設定は、接続機器前面のタッチパネルの FUNC/DATA キー、アップキー、ダウンキーまたは PRG/RESET キーで行います。詳細は接続機器のマニュアルを参照してください。

- 1 接続機器の電源を ON します。
- 2 PRG/RESET キーを押してプログラムモードに移行します。
- 3 アップキーまたはダウンキーを押して機能コードグループ [1.Y_ _] を表示します。
- 4 FUNC/DATA キーを押します。
- 5 アップキーまたはダウンキーを押して設定する機能コードを表示します。
- 6 FUNC/DATA キーを押します。
- 7 アップキーまたはダウンキーを押して設定値を表示します。

| 機能コード | 設定値 | 設定内容 |
|-------|-----|------------|
| Y01 | 1 | ステーションアドレス |
| Y04 | 2 | 伝送速度 |
| Y05 | 0 | データ長選択 |
| Y06 | 0 | パリティビット選択 |
| Y07 | 0 | ストップビット選択 |
| Y10 | 2 | プロトコル選択 |

- 8 FUNC/DATA キーを押します。
- 9 PRG/RESET キーを押して運転モードに移行します。
- 10 接続機器を再起動します。

以上で接続機器の設定は完了です。

3.8 設定例 8

GP-Pro EX の設定


通信設定


設定画面を表示するには、ワークスペースの [システム設定ウィンドウ] から [接続機器設定] を選択します。

重要

- 送信ウェイトは 5 (ms) 以上に設定してください。

機器設定

設定画面を表示するには、[接続機器設定] の [機器別設定] から設定したい接続機器の  ([設定]) をクリックします。

複数の接続機器を接続する場合は、[接続機器設定] の [機器別設定] から  をクリックすることで、接続機器を増やすことができます。

接続機器の設定

通信設定は、接続機器前面のタッチパネルの FUNC/DATA キー、アップキー、ダウンキーまたは PRG/RESET キーで行います。詳細は接続機器のマニュアルを参照してください。

- 1 接続機器の電源を ON します。
- 2 PRG/RESET キーを押してプログラムモードに移行します。
- 3 アップキーまたはダウンキーを押して機能コードグループ [1.Y_] を表示します。
- 4 FUNC/DATA キーを押します。
- 5 アップキーまたはダウンキーを押して設定する機能コードを表示します。
- 6 FUNC/DATA キーを押します。
- 7 アップキーまたはダウンキーを押して設定値を表示します。

| 機能コード | 設定値 | 設定内容 |
|-------|-----|------------|
| Y11 | 1 | ステーションアドレス |
| Y14 | 2 | 伝送速度 |
| Y15 | 0 | データ長選択 |
| Y16 | 0 | パリティビット選択 |
| Y17 | 0 | ストップビット選択 |
| Y20 | 2 | プロトコル選択 |

- 8 FUNC/DATA キーを押します。
- 9 PRG/RESET キーを押して運転モードに移行します。
- 10 接続機器を再起動します。

以上で接続機器の設定は完了です。

3.9 設定例 9

GP-Pro EX の設定


通信設定


設定画面を表示するには、ワークスペースの [システム設定ウィンドウ] から [接続機器設定] を選択します。

重要

- 送信ウェイトは 5 (ms) 以上に設定してください。

機器設定

設定画面を表示するには、[接続機器設定] の [機器別設定] から設定したい接続機器の  ([設定]) をクリックします。

複数の接続機器を接続する場合は、[接続機器設定] の [機器別設定] から  をクリックすることで、接続機器を増やすことができます。

接続機器の設定

通信設定は、接続機器前面のタッチパネルの FUNC/DATA キー、アップキー、ダウンキーまたは PRG/RESET キーで行います。詳細は接続機器のマニュアルを参照してください。

- 1 接続機器の電源を ON します。
- 2 PRG/RESET キーを押してプログラムモードに移行します。
- 3 アップキーまたはダウンキーを押して機能コードグループ [1.Y_] を表示します。
- 4 FUNC/DATA キーを押します。
- 5 アップキーまたはダウンキーを押して設定する機能コードを表示します。
- 6 FUNC/DATA キーを押します。
- 7 アップキーまたはダウンキーを押して設定値を表示します。

| 機能コード | 設定値 | 設定内容 |
|-------|-----|------------|
| Y01 | 1 | ステーションアドレス |
| Y04 | 2 | 伝送速度 |
| Y05 | 0 | データ長選択 |
| Y06 | 0 | パリティビット選択 |
| Y07 | 0 | ストップビット選択 |
| Y10 | 2 | プロトコル選択 |

- 8 FUNC/DATA キーを押します。
- 9 PRG/RESET キーを押して運転モードに移行します。
- 10 接続機器を再起動します。

以上で接続機器の設定は完了です。

3.10 設定例 10

GP-Pro EX の設定

通信設定

設定画面を表示するには、ワークスペースの [システム設定ウィンドウ] から [接続機器設定] を選択します。

接続機器1

概要 [接続機器変更](#)

メーカー 富士電機システムズ(株) シリーズ インバータSIO ポート COM1

文字列データモード 2 [変更](#)

通信設定

通信方式 RS232C RS422/485(2線式) RS422/485(4線式)

通信速度 9600

データ長 7 8

パリティ なし 偶数 奇数

ストップビット 1 2

フロー制御 なし ER(DTR/CTS) XON/XOFF

タイムアウト 3 (sec)

リトライ 2

送信ウェイト 5 (ms)

RI / VCC RI VCC

RS232Cの場合、9番ピンをRI(入力)にするかVCC(5V電源供給)にするかを選択できます。デジタル製RS232Cアイソレーションユニットを使用する場合は、VCCを選択してください。

[初期設定](#)

機器別設定

接続可能台数 16台

| No. | 機器名 | 設定 |
|-----|------|-------------------------------|
| 1 | PLC1 | シリーズ=FRENIC-Multiステーションアドレス=1 |

重要

- 送信ウェイトは5 (ms) 以上に設定してください。

機器設定

設定画面を表示するには、[接続機器設定] の [機器別設定] から設定したい接続機器の ([設定]) をクリックします。

複数の接続機器を接続する場合は、[接続機器設定] の [機器別設定] から をクリックすることで、接続機器を増やすことができます。

個別機器設定

PLC1

シリーズ FRENIC-Multi

シリーズを変更した場合は、すでに使用されているアドレスを再確認してください。

ステーションアドレス 1

[初期設定](#)

[OK\(Q\)](#) [キャンセル](#)

接続機器の設定

通信設定は、接続機器前面のタッチパネルの FUNC/DATA キー、アップキー、ダウンキーまたは PRG/RESET キーで行います。詳細は接続機器のマニュアルを参照してください。

- 1 接続機器の電源を ON します。
- 2 PRG/RESET キーを押してプログラムモードに移行します。
- 3 アップキーまたはダウンキーを押して機能コードグループ [1.Y_] を表示します。
- 4 FUNC/DATA キーを押します。
- 5 アップキーまたはダウンキーを押して設定する機能コードを表示します。
- 6 FUNC/DATA キーを押します。
- 7 アップキーまたはダウンキーを押して設定値を表示します。

| 機能コード | 設定値 | 設定内容 |
|-------|-----|------------|
| Y11 | 1 | ステーションアドレス |
| Y14 | 2 | 伝送速度 |
| Y15 | 0 | データ長選択 |
| Y16 | 0 | パリティビット選択 |
| Y17 | 0 | ストップビット選択 |
| Y20 | 2 | プロトコル選択 |

- 8 FUNC/DATA キーを押します。
- 9 PRG/RESET キーを押して運転モードに移行します。
- 10 接続機器を再起動します。

以上で接続機器の設定は完了です。

4 設定項目

表示器の通信設定は GP-Pro EX、または表示器のオフラインモードで設定します。

各項目の設定は接続機器の設定と一致させる必要があります。

☞ 「3 通信設定例」(8 ページ)

4.1 GP-Pro EX で設定する場合

通信設定


設定画面を表示するには、ワークスペースの [システム設定ウィンドウ] から [接続機器設定] を選択します。


| 設定項目 | 設定内容 |
|---------|---|
| 通信方式 | 接続機器と通信する通信方式を選択します。 重要 通信設定を行う場合、[通信方式] は表示器のシリアルインターフェ이스の仕様を確認し、正しく設定してください。 シリアルインターフェ이스が対応していない通信方式を選択した場合の動作は保証できません。 シリアルインターフェ이스の仕様については表示器のマニュアルを参照してください。 |
| 通信速度 | 接続機器と表示器間の通信速度を選択します。 |
| データ長 | データ長を選択します。 |
| パリティ | パリティチェックの方法を選択します。 |
| ストップビット | ストップビット長を選択します。 |
| フロー制御 | 送受信データのオーバーフローを防ぐために行う通信制御の方式を選択します。 |

次のページに続きます。

| 設定項目 | 設定内容 |
|--------|---|
| タイムアウト | 表示器が接続機器からの応答を待つ時間 (s) を「1 ~ 127」で入力します。 MEMO ・タイムアウトの設定値が 10 (s) 未満で表示器から接続機器を初期化する場合、タイムアウトは 10 (s) に変更されます。初期化後は設定値に戻ります。 |
| リトライ | 接続機器からの応答がない場合に、表示器がコマンドを再送信する回数を「0 ~ 255」で入力します。 |
| 送信ウェイト | 表示器がパケットを受信してから、次のコマンドを送信するまでの待機時間 (ms) を「0 ~ 255」で入力します。 |

機器設定

設定画面を表示するには、[接続機器設定] の [機器別設定] から設定したい接続機器の  ([設定]) をクリックします。

[接続可能台数] が複数の場合は [接続機器設定] の [機器別設定] から  をクリックすることで、設定できる接続機器を増やすことができます。



| 設定項目 | 設定内容 |
|------------|---------------------------------|
| シリーズ | 接続機器のシリーズを選択します。 |
| ステーションアドレス | 接続機器のステーションアドレスを「1 ~ 31」で入力します。 |

4.2 オフラインモードの通信設定

MEMO

- ・ オフラインモードへの入り方や操作方法は保守 / トラブル解決ガイドを参照してください。

参照 : 保守 / トラブル解決ガイド「オフラインモードについて」

- ・ オフラインモードは使用する表示器によって 1 画面に表示できる設定項目数が異なります。詳細はリファレンスマニュアルを参照してください。

通信設定

設定画面を表示するには、オフラインモードの [周辺機器設定] から [接続機器設定] をタッチします。表示された一覧から設定したい接続機器をタッチします。

| 通信設定 | 機器設定 | オプション | | |
|--------------------------|---|-------|--|------------------------|
| インバータSIO [COM1] Page 1/1 | | | | |
| 通信方式 | RS422/485(2線式) | | | |
| 通信速度 | 9600 | | | |
| データ長 | <input type="radio"/> 7 <input checked="" type="radio"/> 8 | | | |
| パリティ | <input checked="" type="radio"/> なし <input type="radio"/> 偶数 <input type="radio"/> 奇数 | | | |
| ストップビット | <input type="radio"/> 1 <input checked="" type="radio"/> 2 | | | |
| フロー制御 | なし | | | |
| タイムアウト(s) | 3 | | | |
| リトライ | 2 | | | |
| 送信ウェイト(ms) | 5 | | | |
| 終了 | | 戻る | | 2009/04/05 03:04:51 |

| 設定項目 | 設定内容 |
|---------|---|
| 通信方式 | 接続機器と通信する通信方式を選択します。 重要 通信設定を行う場合、[通信方式] は表示器のシリアルインターフェイスの仕様を確認し、正しく設定してください。 シリアルインターフェイスが対応していない通信方式を選択した場合の動作は保証できません。 シリアルインターフェイスの仕様については表示器のマニュアルを参照してください。 |
| 通信速度 | 接続機器と表示器間の通信速度を選択します。 |
| データ長 | データ長を選択します。 |
| パリティ | パリティチェックの方法を選択します。 |
| ストップビット | ストップビット長を選択します。 |
| フロー制御 | 送受信データのオーバーフローを防ぐために行う通信制御の方式を選択します。 |

次のページに続きます。

| 設定項目 | 設定内容 |
|--------|--|
| タイムアウト | 表示器が接続機器からの応答を待つ時間 (sec) を「1 ~ 127」で入力します。 MEMO ・ タイムアウトの設定値が 10 (s) 未満で表示器から接続機器を初期化する場合、タイムアウトは 10 (s) に変更されます。初期化後は設定値に戻ります。 |
| リトライ | 接続機器からの応答がない場合に、表示器がコマンドを再送信する回数を「0 ~ 255」で入力します。 |
| 送信ウェイト | 表示器がパケットを受信してから、次のコマンドを送信するまでの待機時間 (ms) を「0 ~ 255」で入力します。 |

機器設定

設定画面を表示するには、[周辺機器設定] から [接続機器設定] をタッチします。表示された一覧から設定したい接続機器をタッチし、[機器設定] をタッチします。

| 通信設定 | 機器設定 | オプション | | |
|--------------------------|------|-------------|--|------------------------|
| インバータSIO [COM1] Page 1/1 | | | | |
| 接続機器名 | | PLC1 | | |
| シリーズ | | FRENIC-MEGA | | |
| ステーションアドレス | | 1 | | |
| 終了 | | 戻る | | 2009/04/05 03:04:55 |

| 設定項目 | 設定内容 |
|------------|--|
| 接続機器名 | 機設定する接続機器を選択します。接続機器名は GP-Pro EX で設定する接続機器の名称です。(初期値 [PLC1]) |
| シリーズ | 接続機器のシリーズを表示します。 |
| ステーションアドレス | 接続機器のステーションアドレスを「1 ~ 31」で入力します。 |

5 結線図

以下に示す結線図と富士電機システムズ（株）が推奨する結線図が異なる場合がありますが、本書に示す結線図でも動作上問題ありません。

- 接続機器本体の FG 端子は D 種接地を行ってください。詳細は接続機器のマニュアルを参照してください。
- 表示器内部で SG と FG は接続されています。接続機器と SG を接続する場合は短絡ループが形成されないようにシステムを設計してください。
- ノイズなどの影響で通信が安定しない場合はアイソレーションユニットを接続してください。

結線図 1

| 表示器 (接続ポート) | ケーブル | | 備考 |
|---|------|--|-------------------|
| GP3000 ¹ (COM1) AGP-3302B (COM2) ST ² (COM2) LT (COM1) | 1A | (株) デジタル製 COM ポート変換アダプタ CA3-ADPCOM-01 + (株) デジタル製 コネクタ端子台変換アダプタ CA3-ADPTRM-01 + 自作ケーブル | ケーブル長： 500m 以内 |
| | 1B | 自作ケーブル | |
| GP3000 ³ (COM2) | 1C | (株) デジタル製 オンラインアダプタ CA4-ADPONL-01 + (株) デジタル製 コネクタ端子台変換アダプタ CA3-ADPTRM-01 + 自作ケーブル | |
| | 1D | (株) デジタル製 オンラインアダプタ CA4-ADPONL-01 + 自作ケーブル | |
| IPC ⁴ | 1E | (株) デジタル製 COM ポート変換アダプタ CA3-ADPCOM-01 + (株) デジタル製 コネクタ端子台変換アダプタ CA3-ADPTRM-01 + 自作ケーブル | |
| | 1F | 自作ケーブル | |
| GP-4106 (COM1) | 1G | 自作ケーブル | |
| GP-4107 (COM1) | 1H | 自作ケーブル | |

1 AGP-3302B を除く全 GP3000 機種

2 AST-3211A および AST-3302B を除く全 ST 機種

3 GP-3200 シリーズおよび AGP-3302B を除く全 GP3000 機種

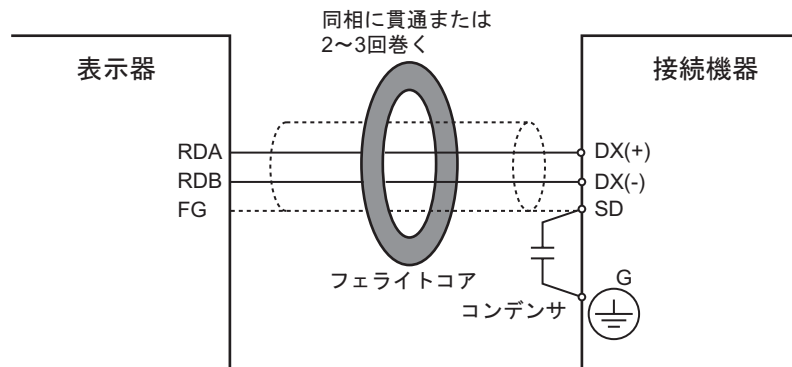
4 RS-422/485(2線式)で通信できる COM ポートのみ使用できます。

☞ IPC の COM ポートについて (5 ページ)

- 接続ケーブルとして古河電気工業株式会社 製 AWM2789 長距離接続用ケーブルを推奨します。

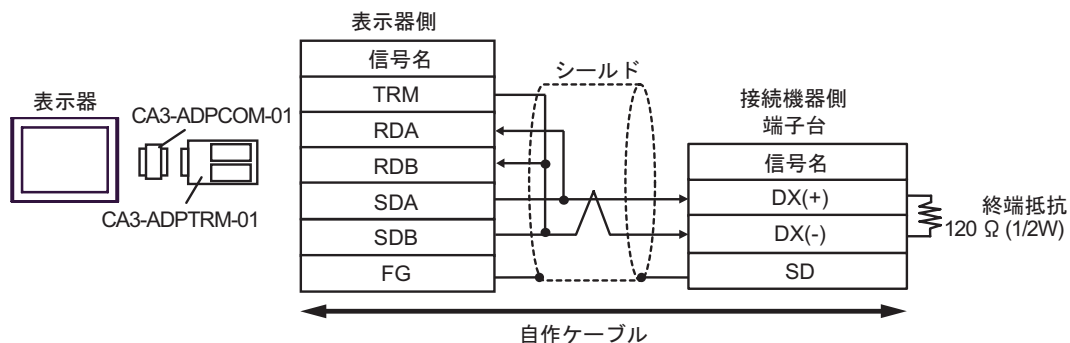
重要

- 使用環境によっては、接続機器から発生するノイズによって誤動作することがあります。このような場合、ケーブルにフェライトコアやコンデンサの接続をしてください。

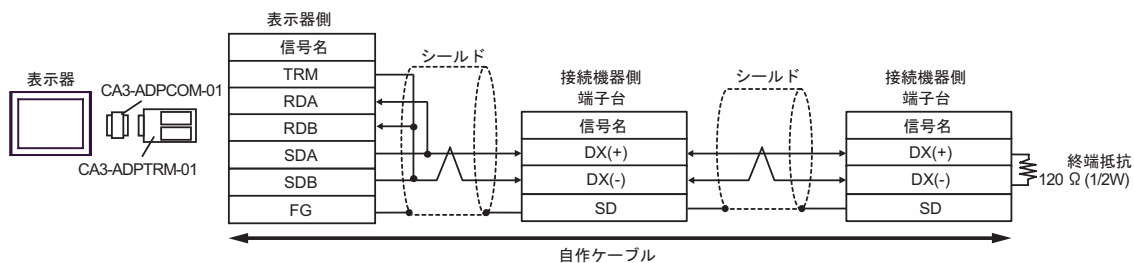


1A)

- 1 : 1 接続の場合

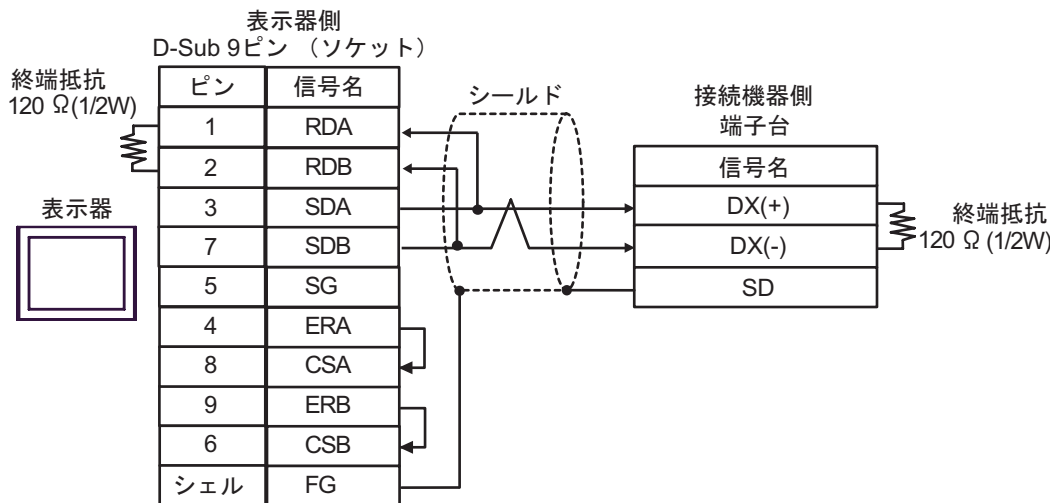


- 1 : n 接続の場合

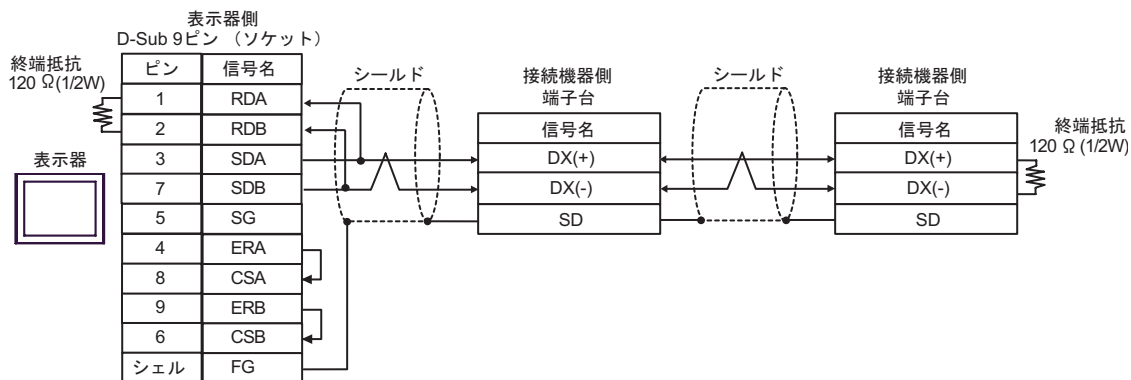


1B)

- 1:1 接続の場合

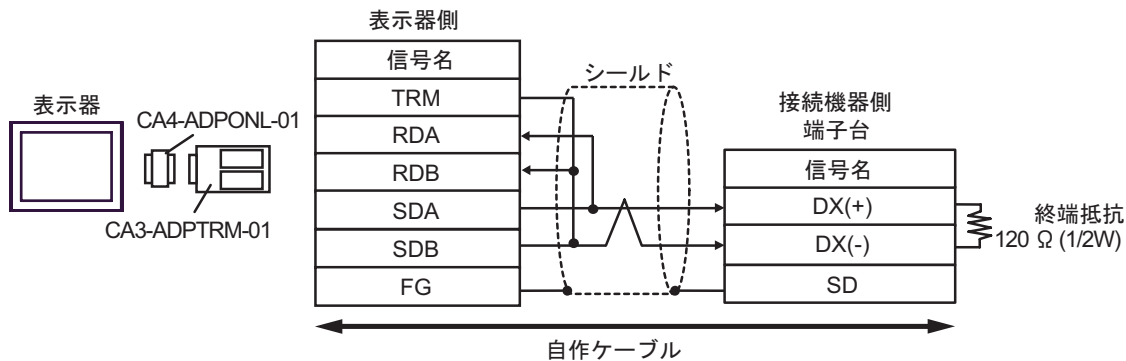


- 1:n 接続の場合

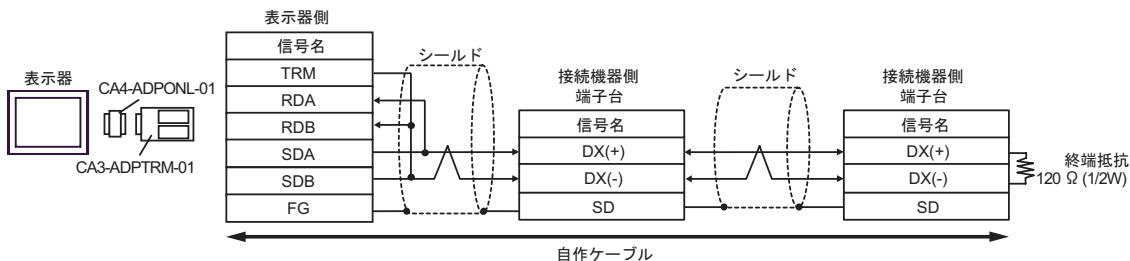


1C)

- 1 : 1 接続の場合

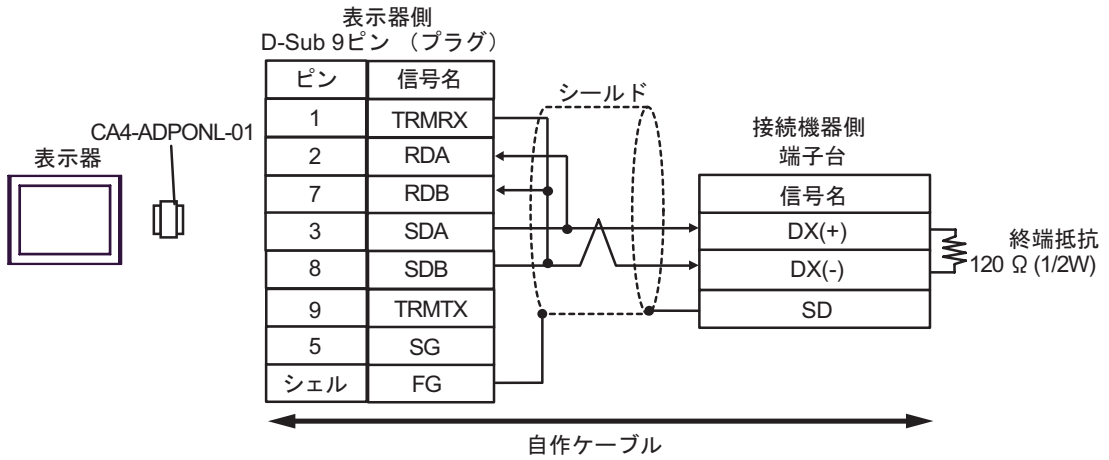


- 1 : n 接続の場合

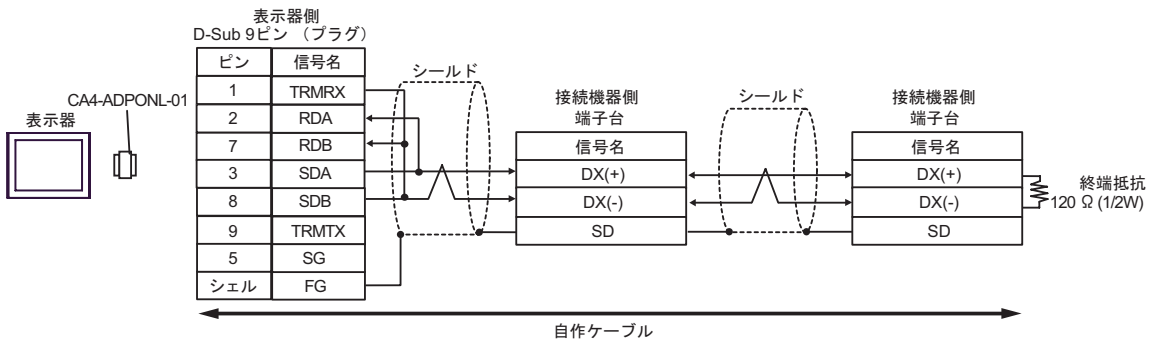


1D)

- 1 : 1 接続の場合

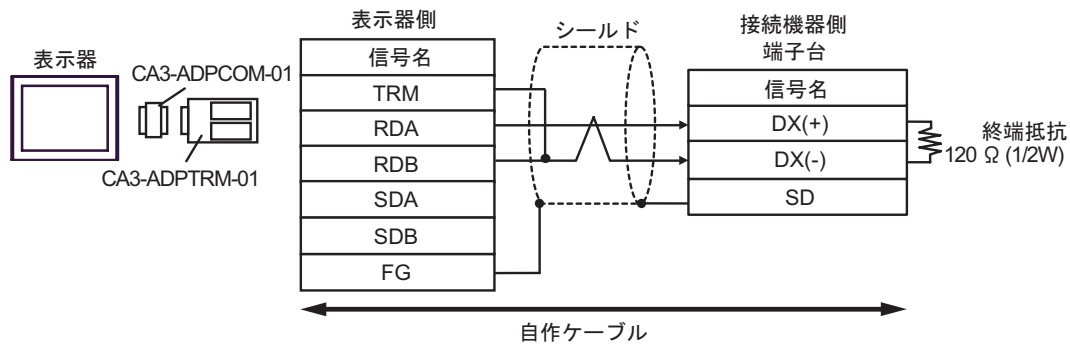


- 1 : n 接続の場合

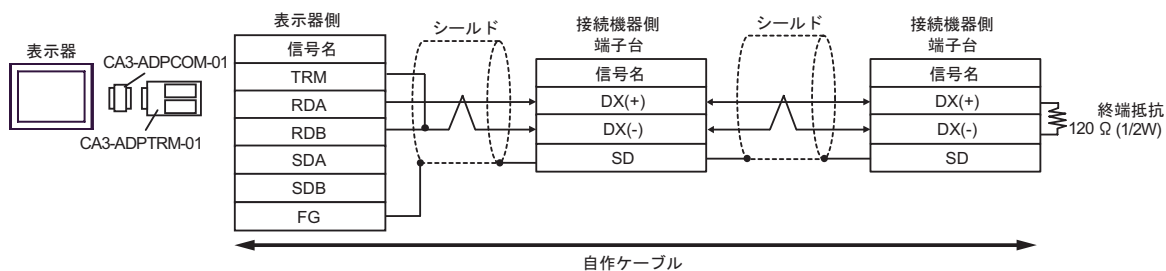


1E)

- 1 : 1 接続の場合

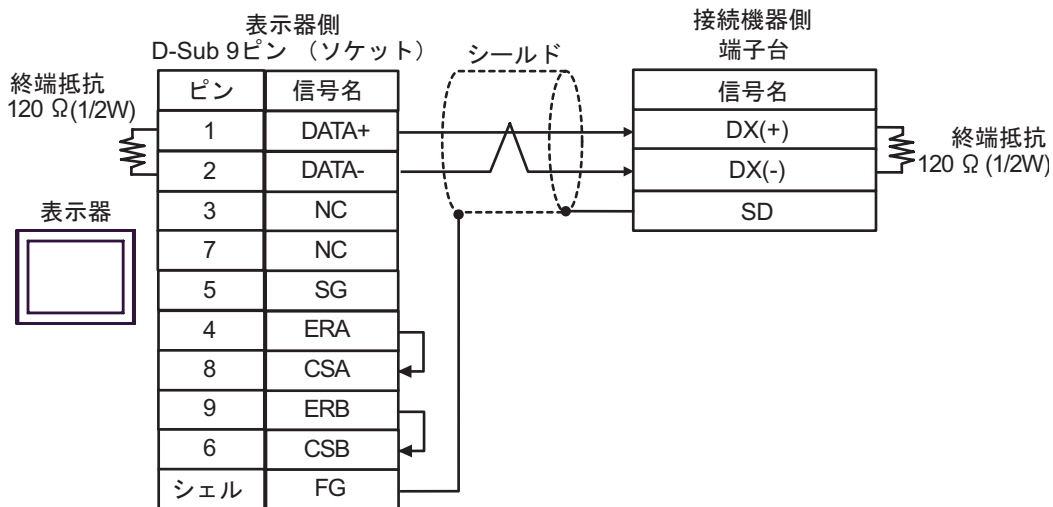


- 1 : n 接続の場合

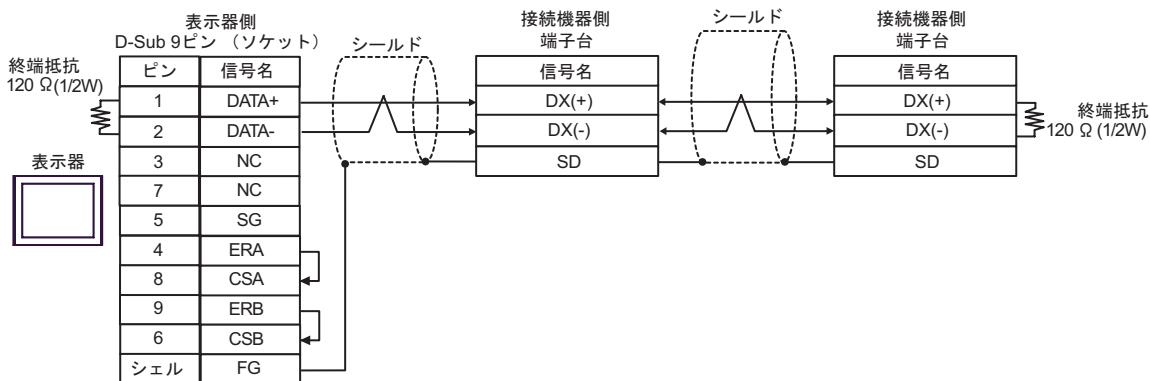


1F)

- 1:1 接続の場合

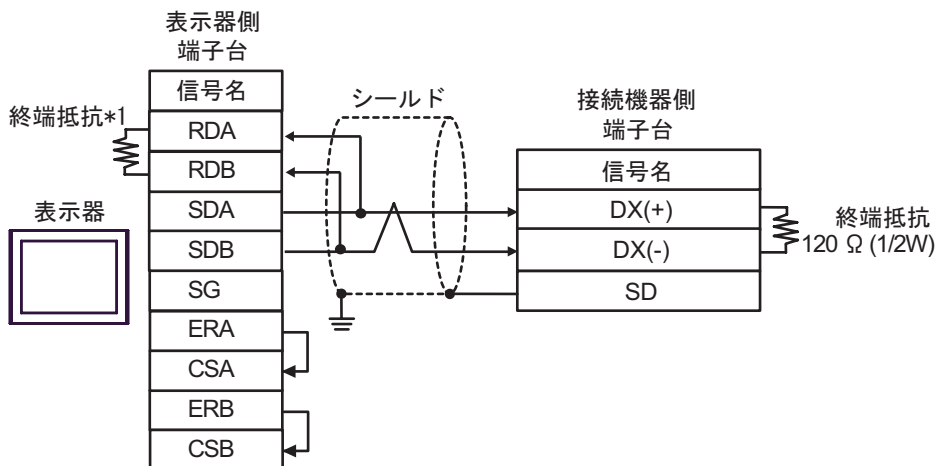


- 1:n 接続の場合

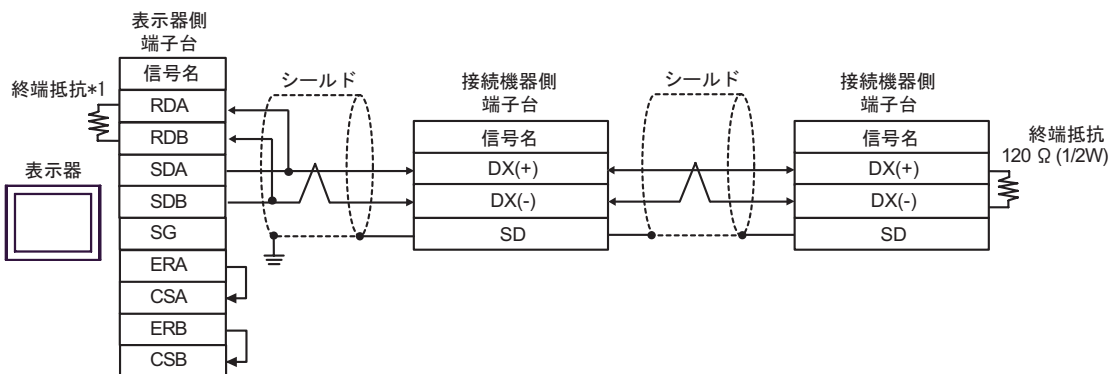


1G)

- 1 : 1 接続の場合



- 1 : n 接続の場合

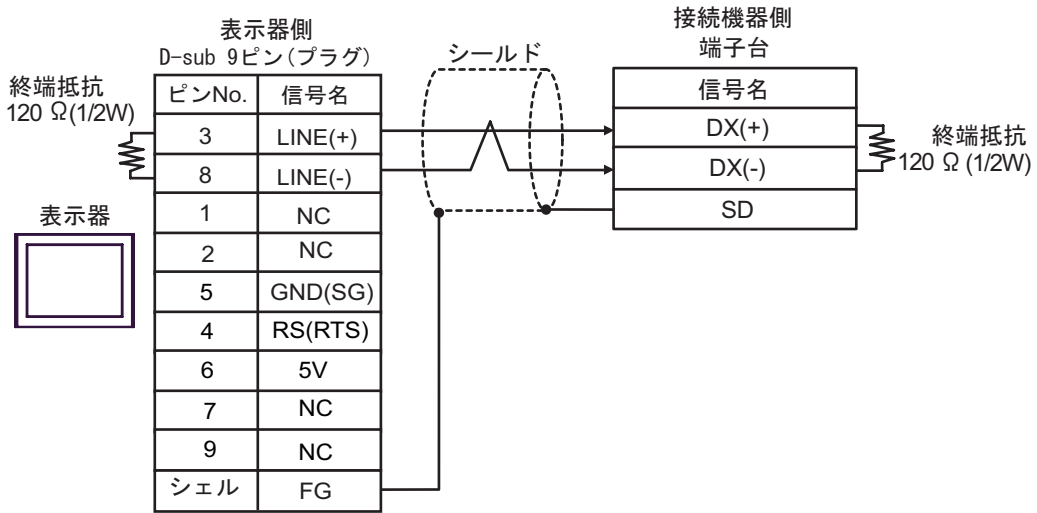


- *1 表示器に内蔵している抵抗を終端抵抗として使用します。表示器背面のディップスイッチを以下のように設定してください。

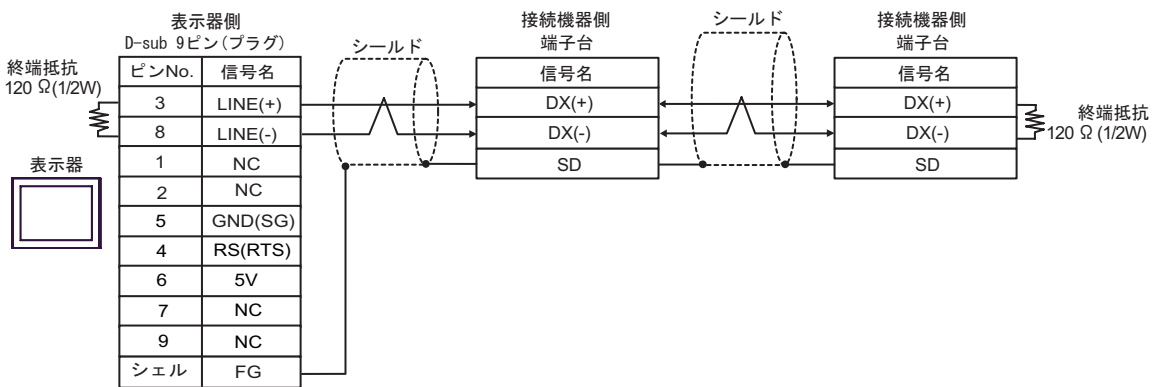
| ディップスイッチ | 設定内容 |
|----------|------|
| 1 | OFF |
| 2 | OFF |
| 3 | ON |
| 4 | ON |

1H)

- 1:1 接続の場合



- 1:n 接続の場合



重要

- GP-4107 の 5V 出力 (6 番ピン) は Siemens 製 PROFIBUS コネクタ用電源です。その他の機器の電源には使用できません。

MEMO

- GP-4107 の COM では SG と FG が絶縁されています。

結線図 2

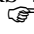
| 表示器 (接続ポート) | ケーブル | | 備考 |
|---|------|--|-------------------|
| GP3000 ¹ (COM1) AGP-3302B (COM2) ST ² (COM2) LT (COM1) | 2A | (株) デジタル製 COM ポート変換アダプタ CA3-ADPCOM-01 + (株) デジタル製 コネクタ端子台変換アダプタ CA3-ADPTRM-01 + 自作ケーブル | ケーブル長： 500m 以内 |
| | 2B | 自作ケーブル | |
| GP3000 ³ (COM2) | 2C | (株) デジタル製 オンラインアダプタ CA4-ADPONL-01 + (株) デジタル製 コネクタ端子台変換アダプタ CA3-ADPTRM-01 + 自作ケーブル | |
| | 2D | (株) デジタル製 オンラインアダプタ CA4-ADPONL-01 + 自作ケーブル | |
| IPC ⁴ | 2E | (株) デジタル製 COM ポート変換アダプタ CA3-ADPCOM-01 + (株) デジタル製 コネクタ端子台変換アダプタ CA3-ADPTRM-01 + 自作ケーブル | |
| | 2F | 自作ケーブル | |
| GP-4106 (COM1) | 2G | 自作ケーブル | |
| GP-4107 (COM1) | 2H | 自作ケーブル | |

1 AGP-3302B を除く全 GP3000 機種

2 AST-3211A および AST-3302B を除く全 ST 機種

3 GP-3200 シリーズおよび AGP-3302B を除く全 GP3000 機種

4 RS-422/485(2 線式) で通信できる COM ポートのみ使用できます。

 IPC の COM ポートについて (5 ページ)

- RJ-45 コネクタと RJ-45 コネクタ間の接続ケーブルとして以下のケーブルを推奨します。

| 部品名称 | 形式 | 備考 |
|------------------------------|-----------------------|---------------------------|
| 富士電機システムズ(株)製 遠隔操作用延長ケーブル | CB-5S、CB-3S、 CB-1S | 長さが3種類(5m、3m、1m) あります。 |

市販の LAN ケーブルを使用する場合は、米国 ANSI/TIA/EIA-568A カテゴリ 5 の規格を満足する 10BASE-T/100BASE-TX 用ストレートケーブル (20m 以内) を使用してください。

LAN ケーブルとしてサンワサプライ株式会社製 KB-10T5-01K (1m の場合) KB-STP-01K (1m の場合) (シールドケーブル, EMC 指令に適合させる場合) を推奨します。

- 表示器側の端子台と RJ-45 コネクタ間の接続ケーブルとして古河電気工業株式会社製 AWM2789 長距離接続用ケーブルを推奨します。
- 接続機器の終端抵抗のスイッチは以下のように設定してください。

| シリーズ | スイッチ | 設定 |
|-------------------------------|------|----|
| FVR-E11S | SW2 | ON |
| FRENIC-MEGA | SW3 | ON |
| FRENIC-Mini OPC-C1-RS card | SW1 | ON |
| FRENIC-Eco | SW3 | ON |
| FRENIC-Multi | SW3 | ON |

- 接続機器のシリーズにより、RJ-45 コネクタのピン番号が異なります。各シリーズに対応するピン番号は以下のとおりです。詳細は接続機器のマニュアルを参照してください。

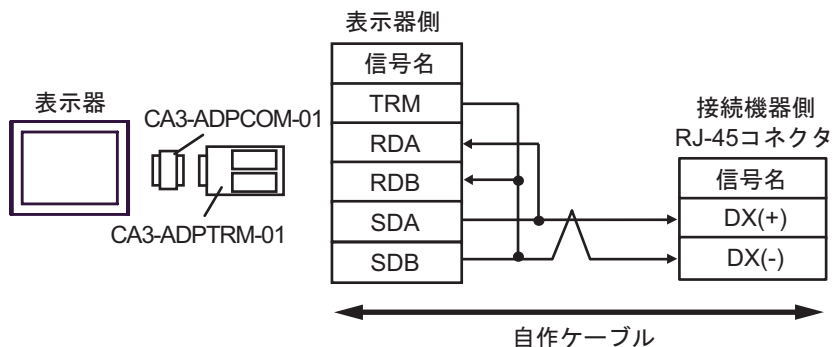
| ピン番号 | FRENIC-MEGA FRENIC-Mini FRENIC-Eco FRENIC-Multi | FVR-E11S |
|------|--|----------|
| 1 | VCC (+5V) | SEL_TP |
| 2 | GND | GND |
| 3 | NC | DX (-) |
| 4 | DX (-) | DX (+) |
| 5 | DX (+) | SEL_ANY |
| 6 | NC | GND |
| 7 | GND | VCC |
| 8 | VCC (+5V) | VCC |

重要

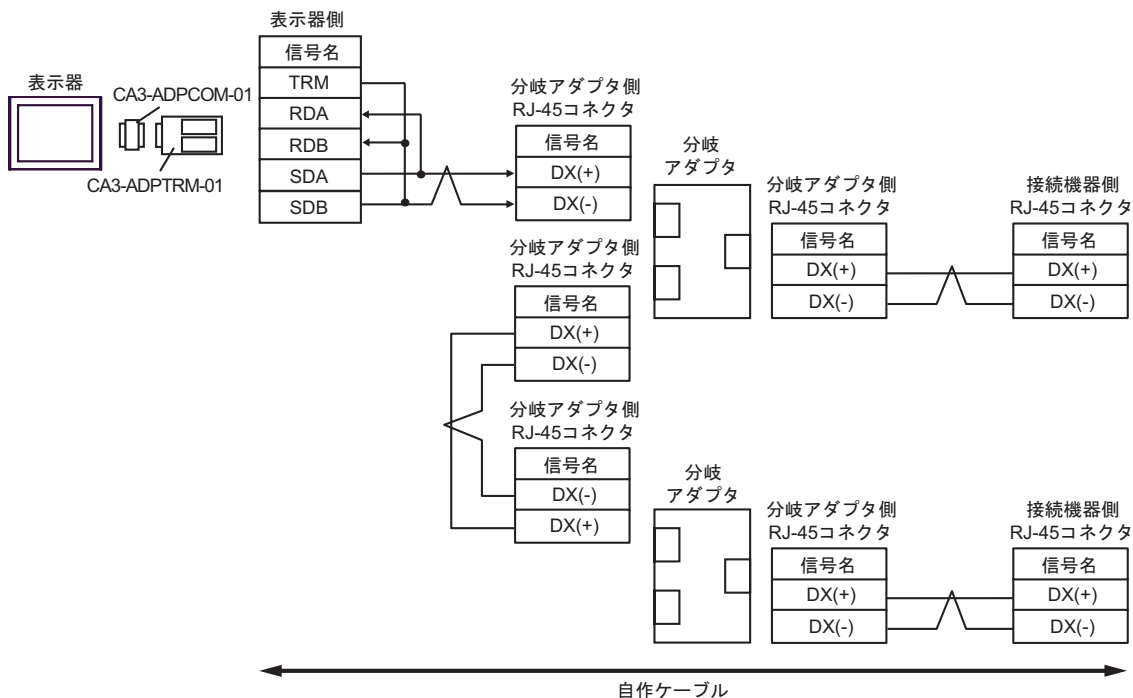
- FRENIC-MEGA、FRENIC-Mini、FRENIC-Eco、FRENIC-Multi シリーズのピン番号 1、2、7、8 は通信に使用しないでください。詳細は接続機器のマニュアルを参照してください。
- FVR-E11S シリーズを使用する場合、VCC は接続ケーブルと接続しないでください。詳細は接続機器のマニュアルを参照してください。

2A)

- 1 : 1 接続の場合



- 1 : n 接続の場合

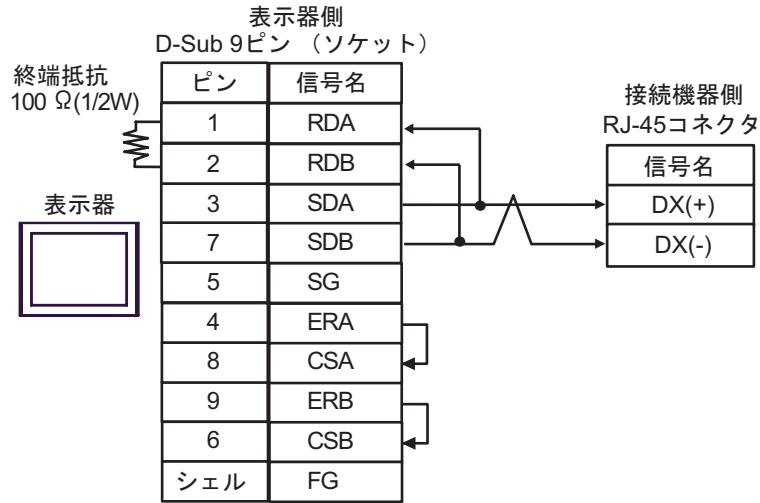


MEMO

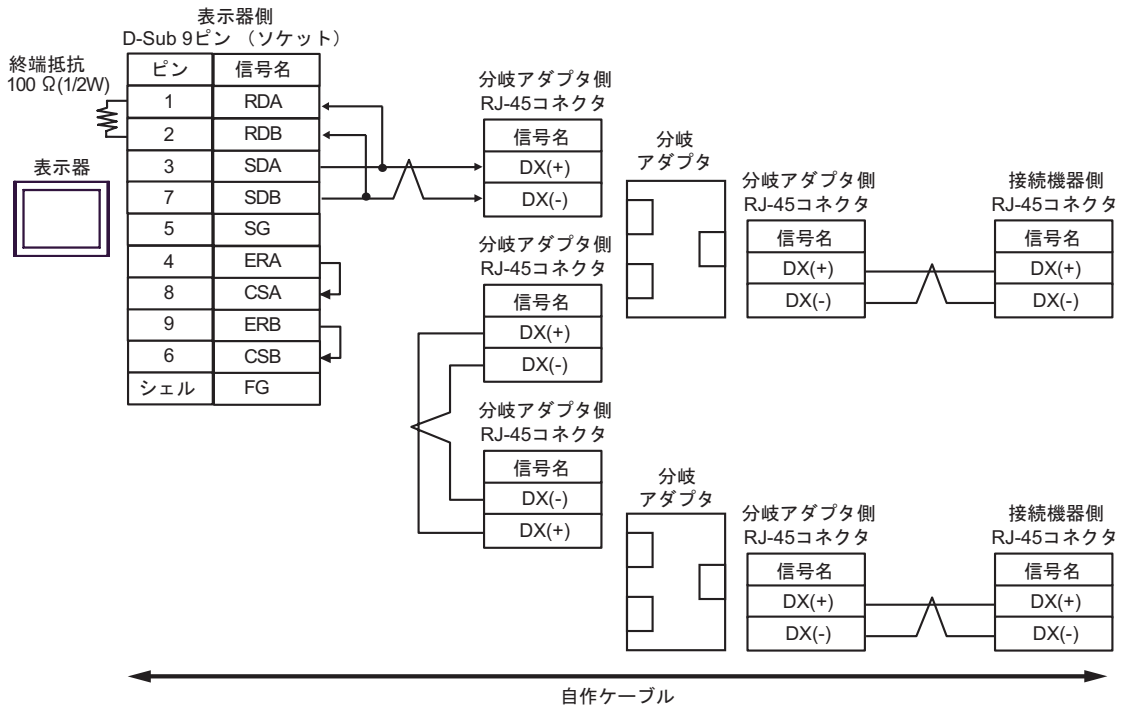
- 1 : n 接続の場合は終端となる接続機器の終端抵抗のスイッチを ON に設定してください。
- 分岐アダプタとして株式会社エスケイ工機製 MS8-BA-JJJ を推奨します。

2B)

- 1 : 1 接続の場合



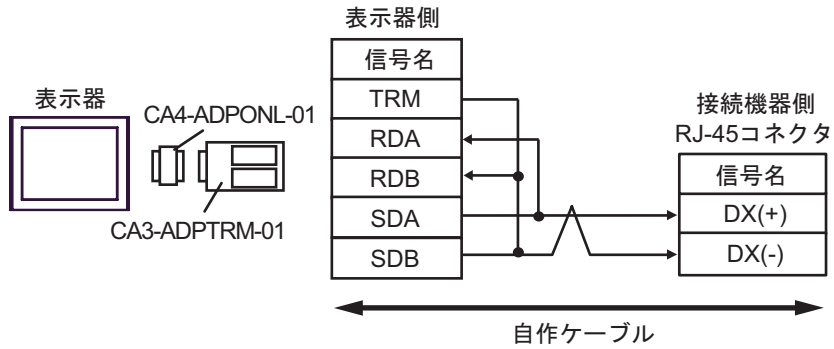
- 1 : n 接続の場合

**MEMO**

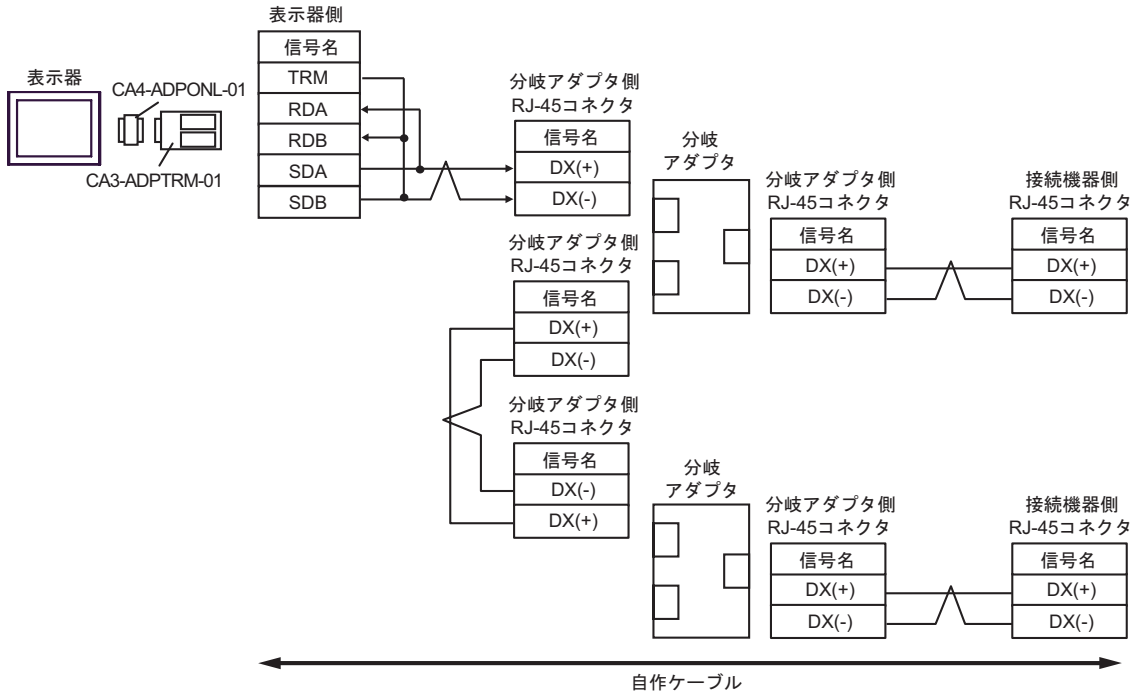
- 1 : n 接続の場合は終端となる接続機器の終端抵抗のスイッチを ON に設定してください。
- 分岐アダプタとして株式会社エスケイ工機製 MS8-BA-JJJ を推奨します。

2C)

- 1 : 1 接続の場合



- 1 : n 接続の場合

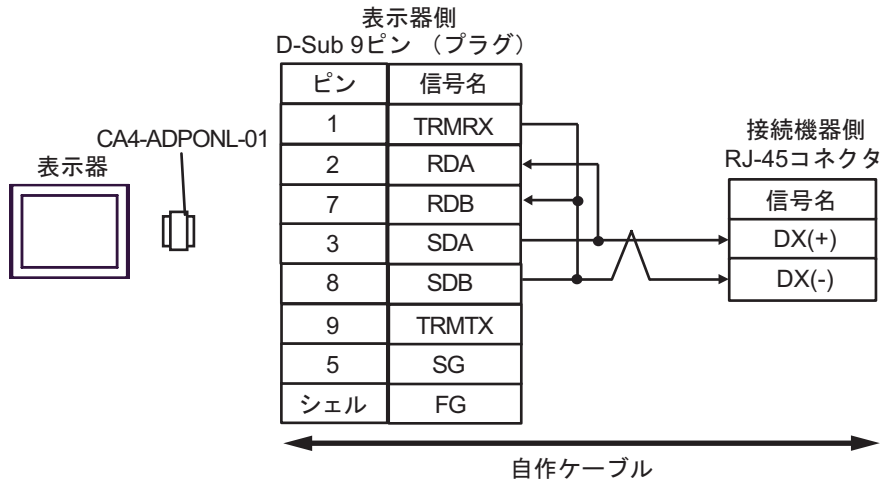


MEMO

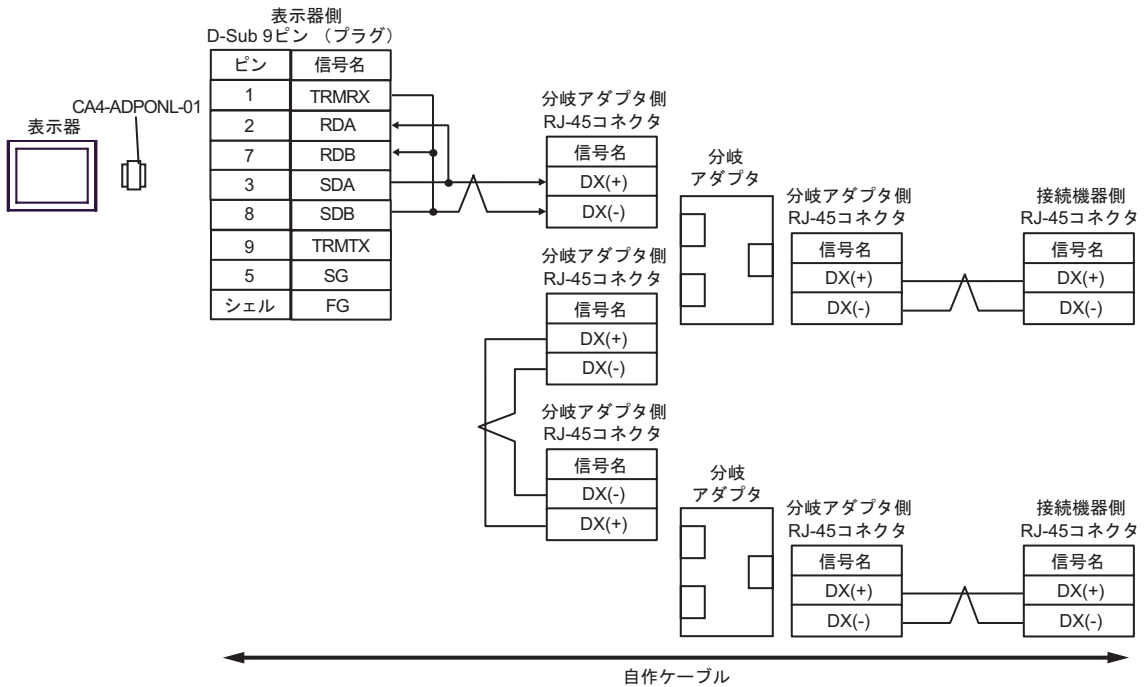
- 1 : n 接続の場合は終端となる接続機器の終端抵抗のスイッチを ON に設定してください。
- 分岐アダプタとして株式会社エスケイ工機製 MS8-BA-JJJ を推奨します。

2D)

- 1 : 1 接続の場合



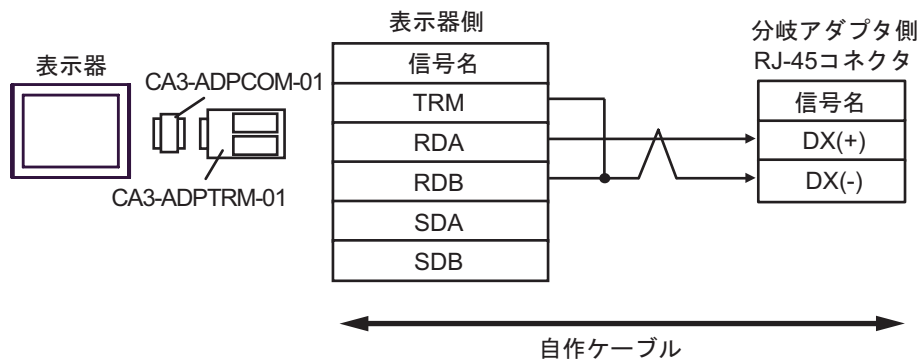
- 1 : n 接続の場合

**MEMO**

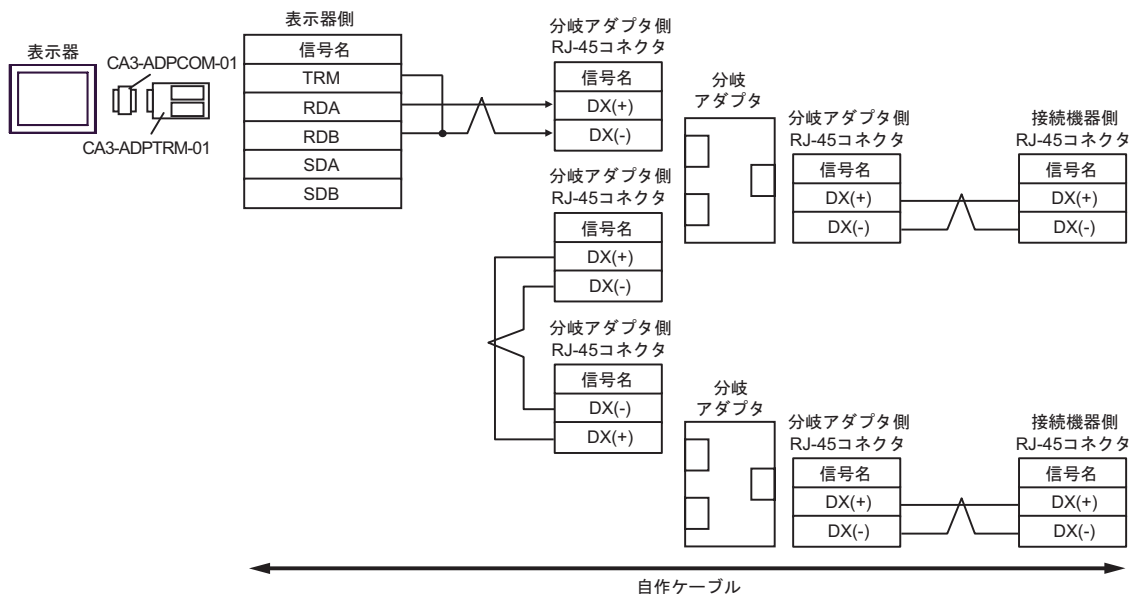
- 1 : n 接続の場合は終端となる接続機器の終端抵抗のスイッチを ON に設定してください。
- 分岐アダプタとして株式会社エスケイ工機製 MS8-BA-JJJ を推奨します。

2E)

- 1 : 1 接続の場合



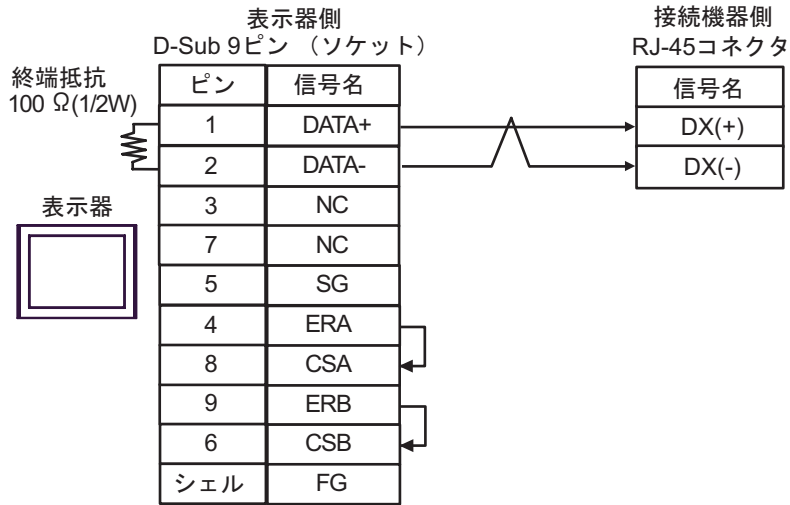
- 1 : n 接続の場合

**MEMO**

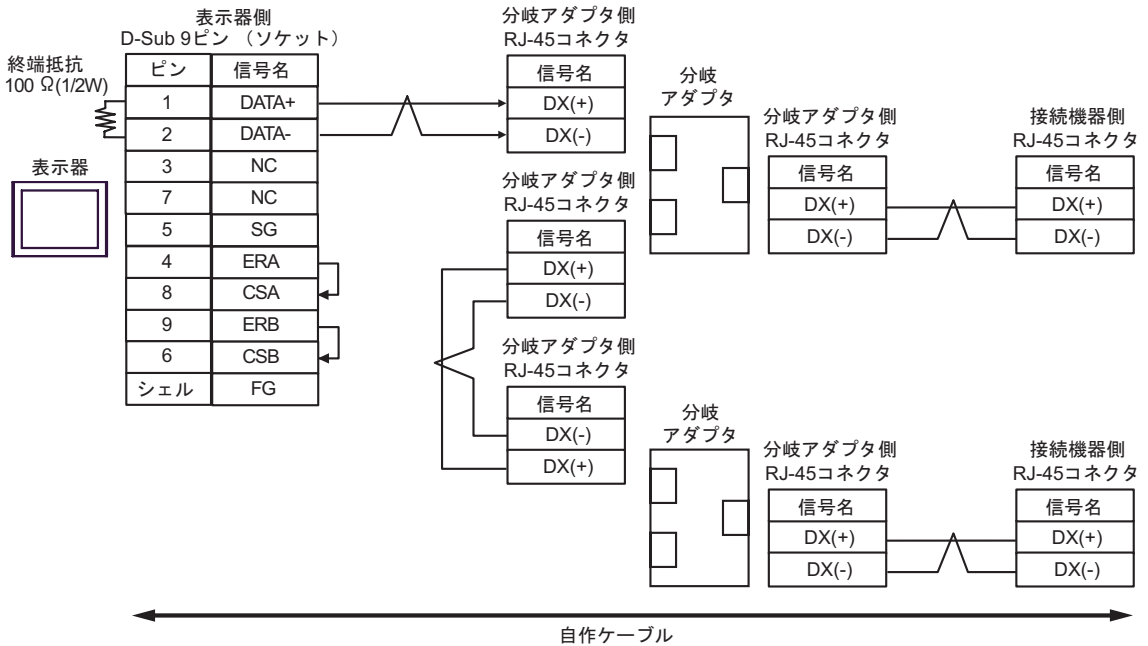
- 1 : n 接続の場合は終端となる接続機器の終端抵抗のスイッチを ON に設定してください。
- 分岐アダプタとして株式会社エスケイ工機製 MS8-BA-JJJ を推奨します。

2F)

- 1 : 1 接続の場合



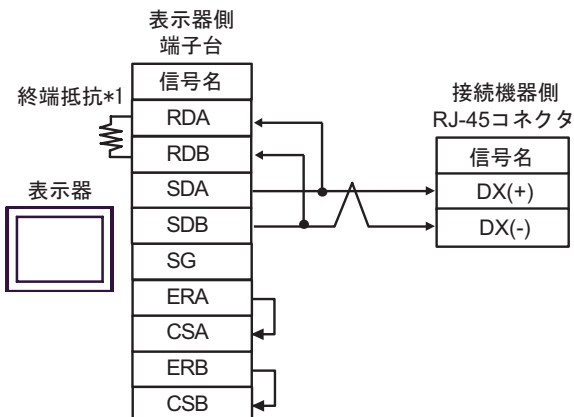
- 1 : n 接続の場合

**MEMO**

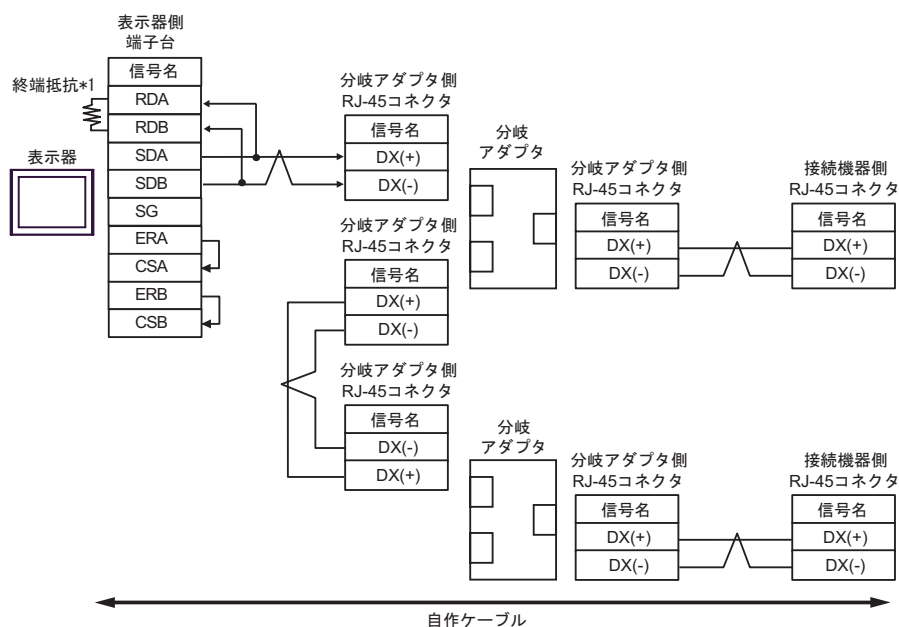
- 1 : n 接続の場合は終端となる接続機器の終端抵抗のスイッチを ON に設定してください。
- 分岐アダプタとして株式会社エスケイ工機製 MS8-BA-JJJ を推奨します。

2G)

- 1 : 1 接続の場合



- 1 : n 接続の場合

**MEMO**

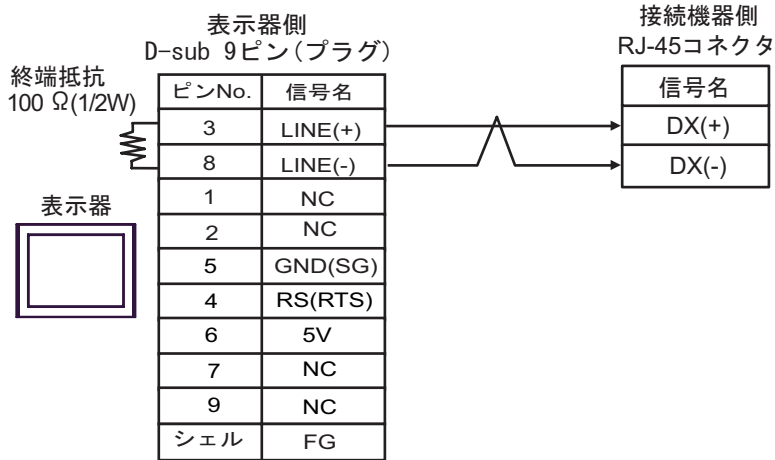
- 1 : n 接続の場合は終端となる接続機器の終端抵抗のスイッチを ON に設定してください。
- 分岐アダプタとして株式会社エスケイ工機製 MS8-BA-JJJ を推奨します。

*1 表示器に内蔵している抵抗を終端抵抗として使用します。表示器背面のディップスイッチを以下のように設定してください。

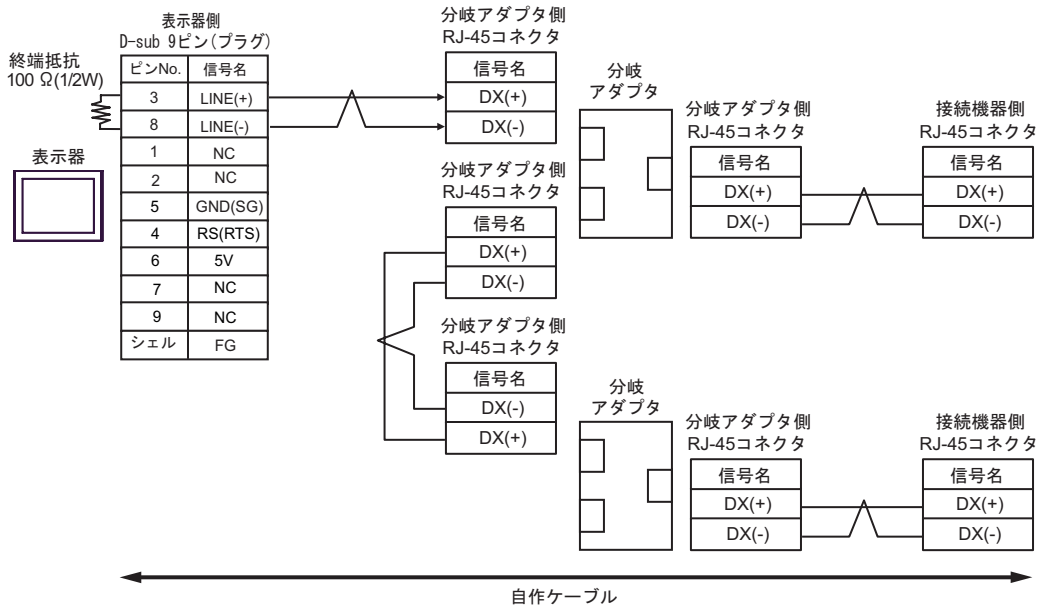
| ディップスイッチ | 設定内容 |
|----------|------|
| 1 | OFF |
| 2 | OFF |
| 3 | ON |
| 4 | ON |

2H)

- 1 : 1 接続の場合



- 1 : n 接続の場合

**重要**

- GP-4107 の 5V 出力 (6 番ピン) は Siemens 製 PROFIBUS コネクタ用電源です。その他の機器の電源には使用できません。

MEMO

- 1 : n 接続の場合は終端となる接続機器の終端抵抗のスイッチを ON に設定してください。
- 分岐アダプタとして株式会社エスケイ工機製 MS8-BA-JJJ を推奨します。
- GP-4107 の COM では SG と FG が絶縁されています。

結線図 3

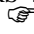
| 表示器 (接続ポート) | ケーブル | | 備考 |
|---|------|--|-------------------|
| GP3000 ¹ (COM1) AGP-3302B (COM2) ST ² (COM2) LT (COM1) | 3A | (株) デジタル製 COM ポート変換アダプタ CA3-ADPCOM-01 + (株) デジタル製 コネクタ端子台変換アダプタ CA3-ADPTRM-01 + 自作ケーブル | ケーブル長： 500m 以内 |
| | 3B | 自作ケーブル | |
| GP3000 ³ (COM2) | 3C | (株) デジタル製 オンラインアダプタ CA4-ADPONL-01 + (株) デジタル製 コネクタ端子台変換アダプタ CA3-ADPTRM-01 + 自作ケーブル | |
| | 3D | (株) デジタル製 オンラインアダプタ CA4-ADPONL-01 + 自作ケーブル | |
| IPC ⁴ | 3E | (株) デジタル製 COM ポート変換アダプタ CA3-ADPCOM-01 + (株) デジタル製 コネクタ端子台変換アダプタ CA3-ADPTRM-01 + 自作ケーブル | |
| | 3F | 自作ケーブル | |
| GP-4106 (COM1) | 3G | 自作ケーブル | |
| GP-4107 (COM1) | 3H | 自作ケーブル | |

1 AGP-3302B を除く全 GP3000 機種

2 AST-3211A および AST-3302B を除く全 ST 機種

3 GP-3200 シリーズおよび AGP-3302B を除く全 GP3000 機種

4 RS-422/485(2 線式) で通信できる COM ポートのみ使用できます。

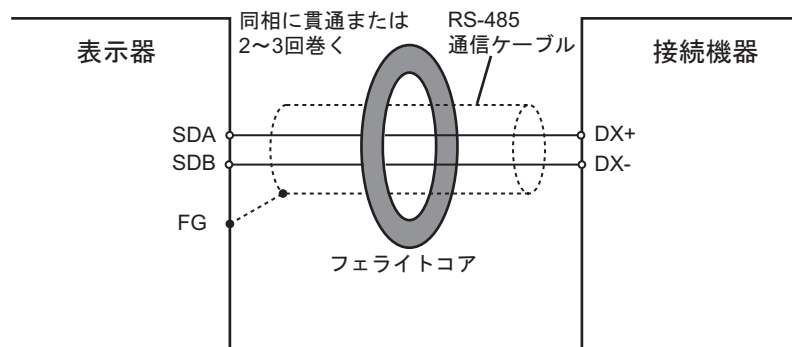
 IPC の COM ポートについて (5 ページ)

- 接続ケーブルとして古河電気工業株式会社 製 AWM2789 長距離接続用ケーブルを推奨します。
- 接続機器の終端抵抗のスイッチは以下のように設定してください。

| シリーズ | スイッチ | 設定 |
|------------------------------|-------|----|
| FRENIC-MEGA | SW2 | ON |
| FRENIC-Eco OPC-F1-RS card | SW103 | ON |

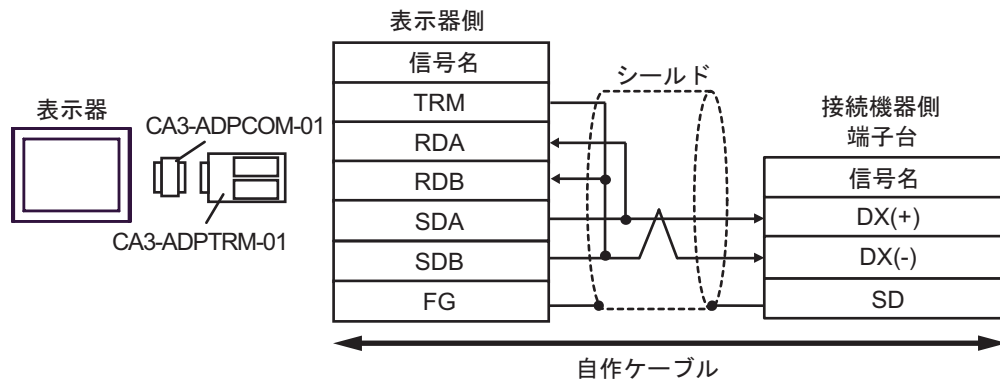
重要

- 使用環境によっては、接続機器から発生するノイズによって誤動作することがあります。このような場合、ケーブルにフェライトコアの接続をしてください。

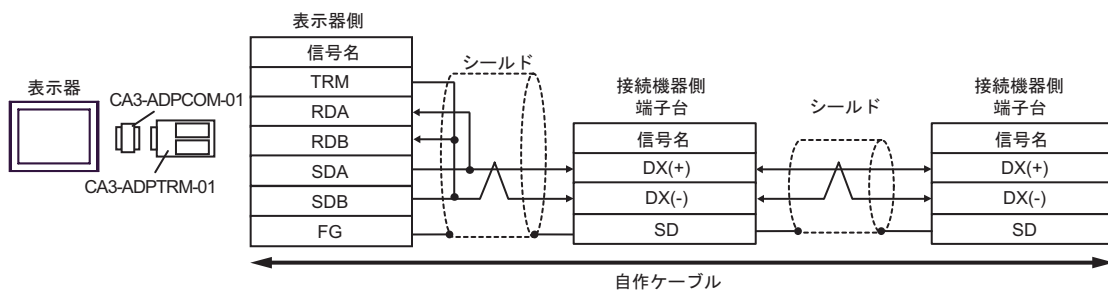


3A)

- 1 : 1 接続の場合



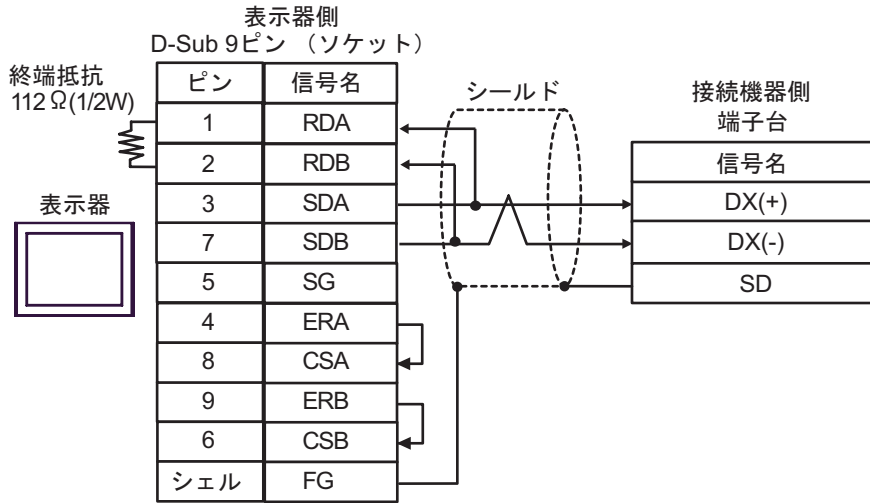
- 1 : n 接続の場合

**MEMO**

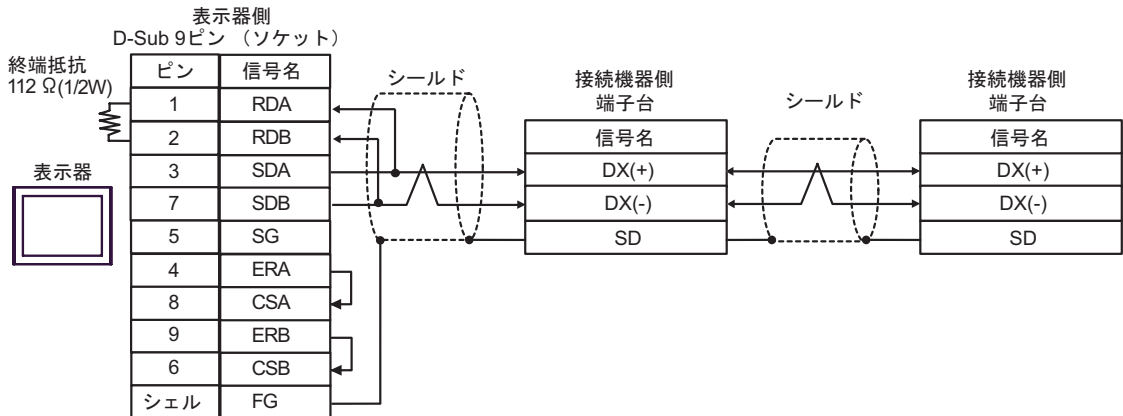
- 1 : n 接続の場合は終端となる接続機器の終端抵抗のスイッチを ON に設定してください。

3B)

- 1 : 1 接続の場合



- 1 : n 接続の場合

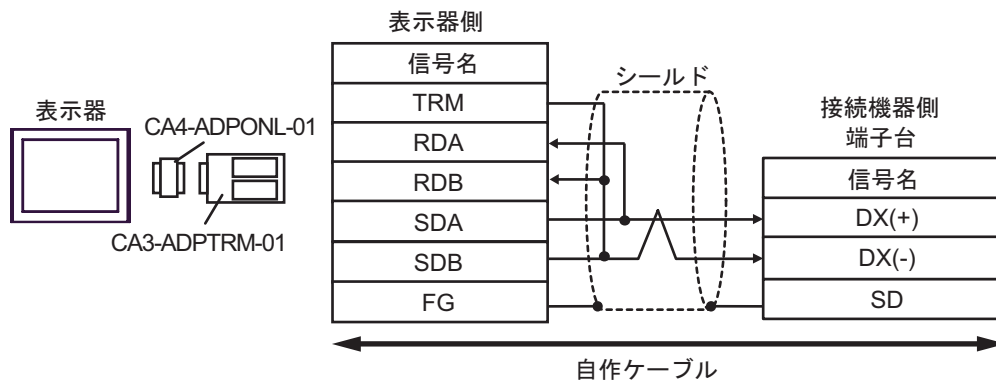


MEMO

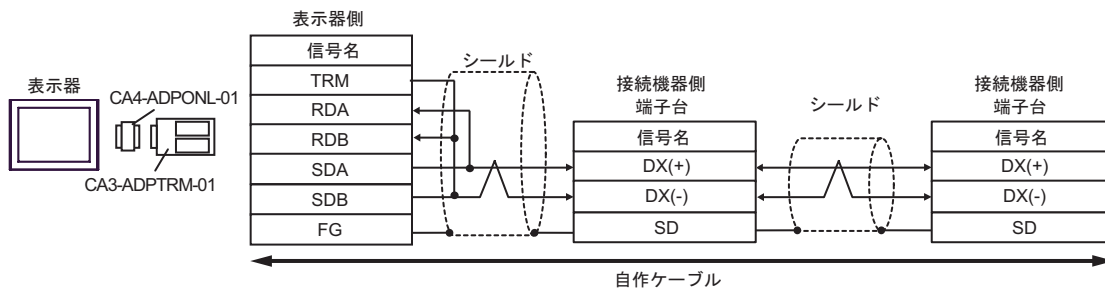
- 1 : n 接続の場合は終端となる接続機器の終端抵抗のスイッチを ON に設定してください。

3C)

- 1:1 接続の場合



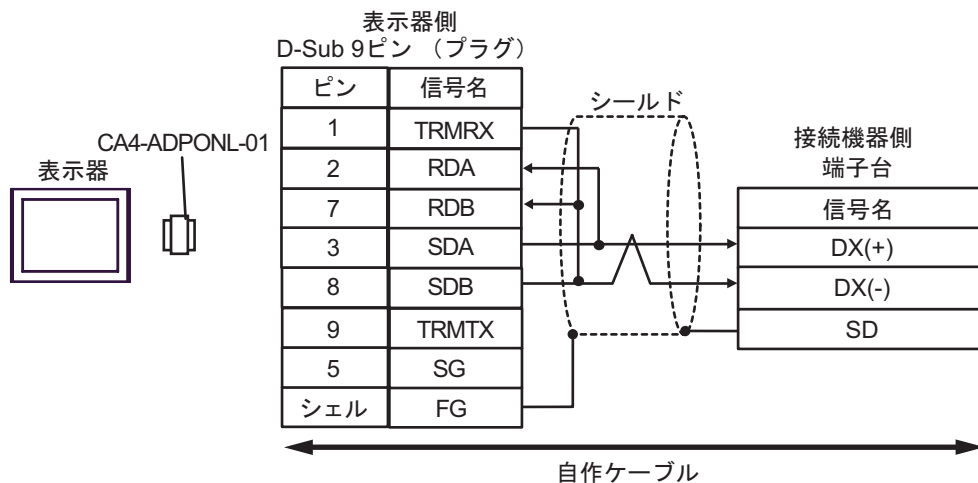
- 1:n 接続の場合

**MEMO**

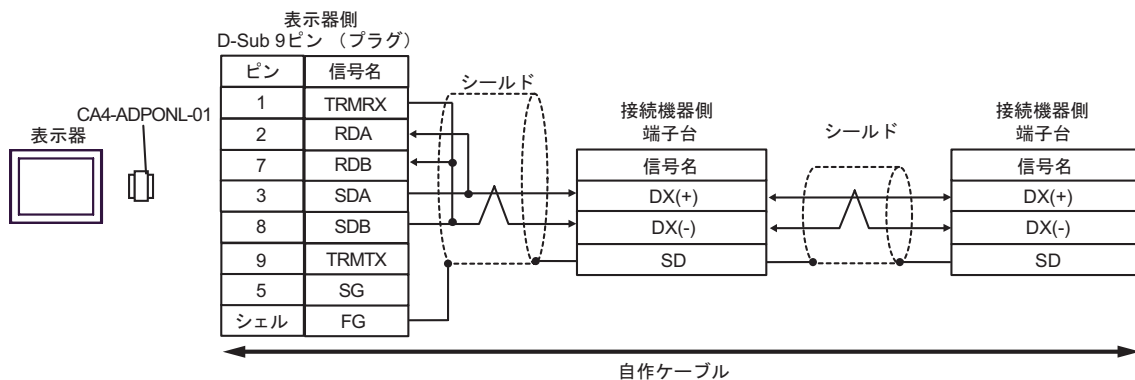
- 1:n 接続の場合は終端となる接続機器の終端抵抗のスイッチを ON に設定してください。

3D)

- 1 : 1 接続の場合



- 1 : n 接続の場合

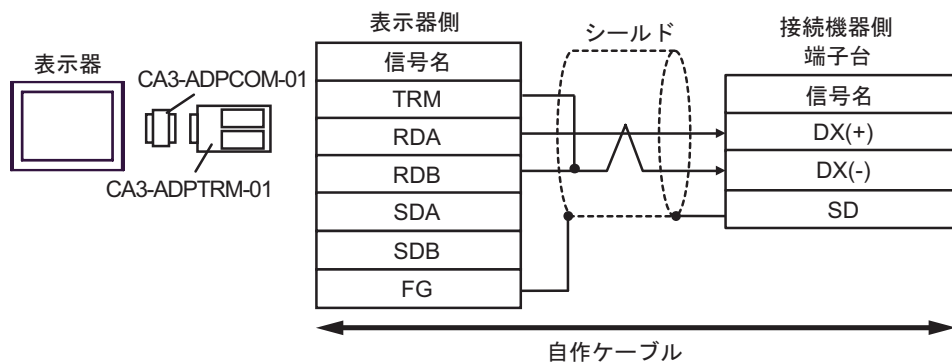


MEMO

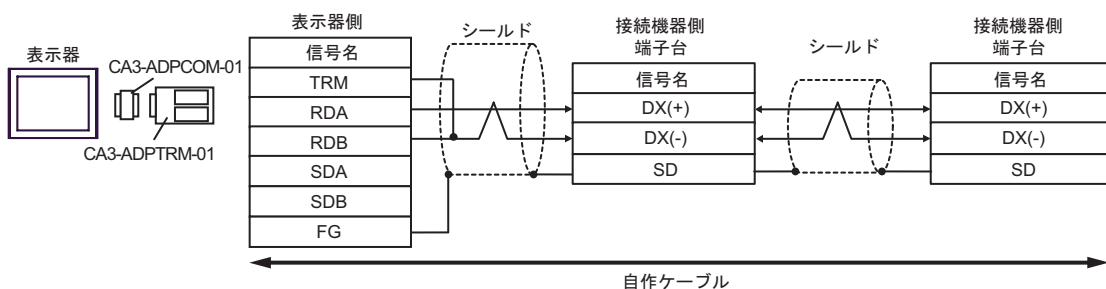
- 1 : n 接続の場合は終端となる接続機器の終端抵抗のスイッチを ON に設定してください。

3E)

- 1:1 接続の場合



- 1:n 接続の場合

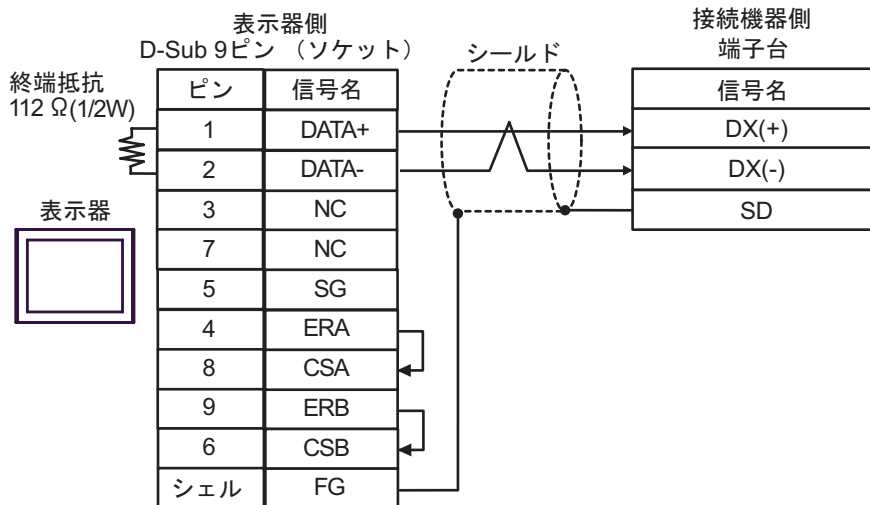


MEMO

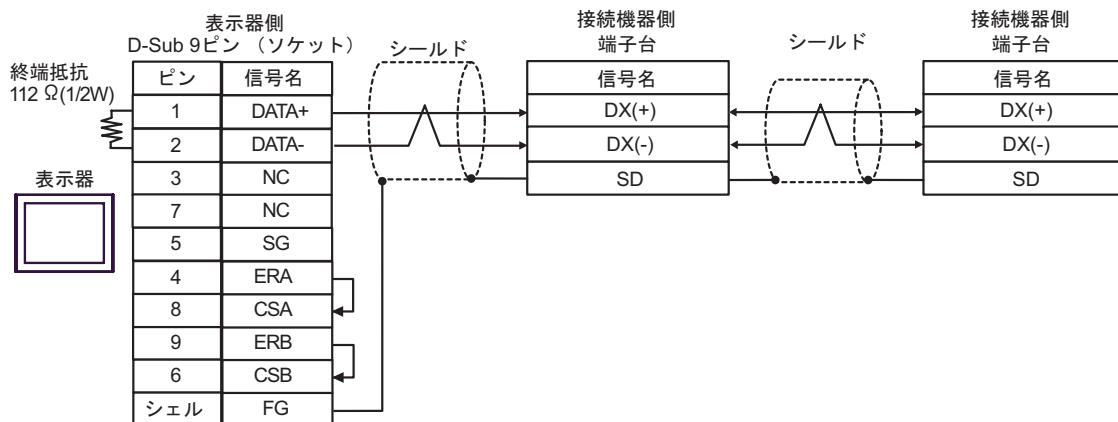
- 1:n 接続の場合は終端となる接続機器の終端抵抗のスイッチを ON に設定してください。

3F)

- 1 : 1 接続の場合



- 1 : n 接続の場合

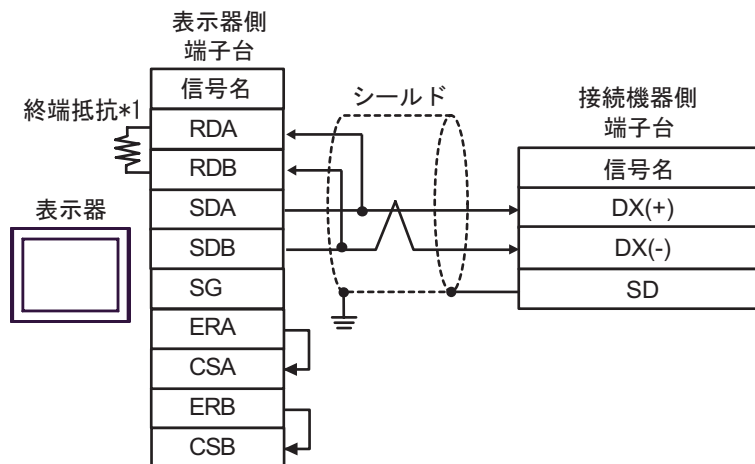


MEMO

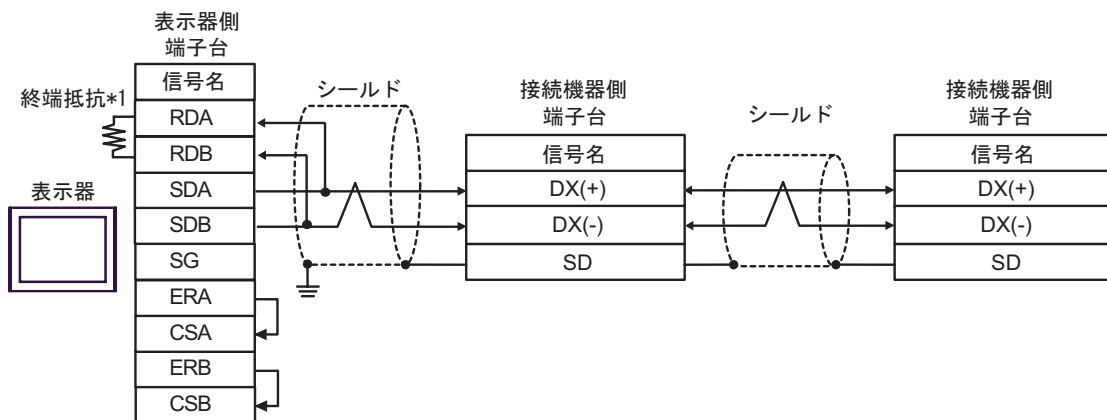
- 1 : n 接続の場合は終端となる接続機器の終端抵抗のスイッチを ON に設定してください。

3G)

- 1:1 接続の場合



- 1:n 接続の場合

**MEMO**

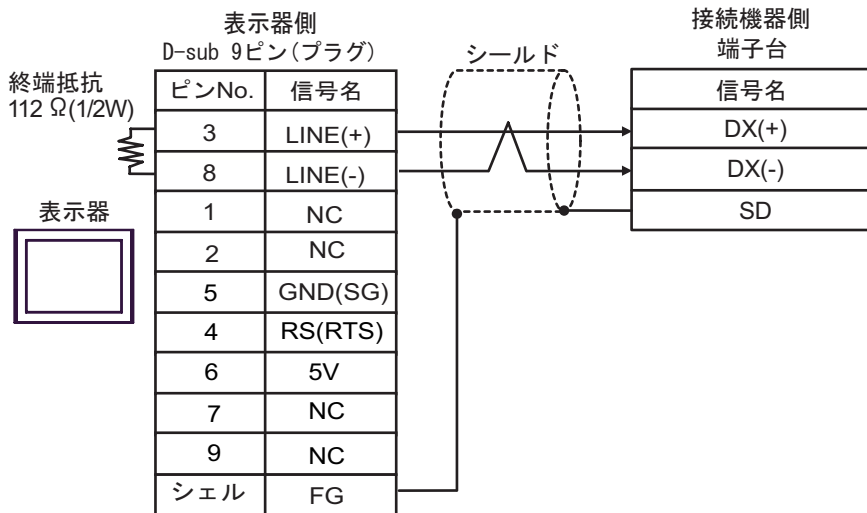
- 1:n 接続の場合は終端となる接続機器の終端抵抗のスイッチを ON に設定してください。

*1 表示器に内蔵している抵抗を終端抵抗として使用します。表示器背面のディップスイッチを以下のように設定してください。

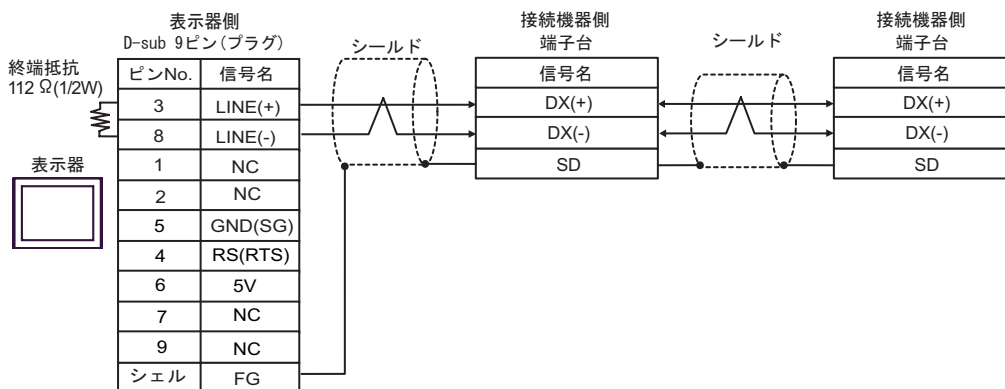
| ディップスイッチ | 設定内容 |
|----------|------|
| 1 | OFF |
| 2 | OFF |
| 3 | ON |
| 4 | ON |

3H)

- 1 : 1 接続の場合



- 1 : n 接続の場合

**重要**

- GP-4107 の 5V 出力 (6 番ピン) は Siemens 製 PROFIBUS コネクタ用電源です。その他の機器の電源には使用できません。

MEMO

- 1 : n 接続の場合は終端となる接続機器の終端抵抗のスイッチを ON に設定してください。
- GP-4107 の COM では SG と FG が絶縁されています。

結線図 4

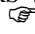
| 表示器 (接続ポート) | ケーブル | | 備考 |
|---|------|--|-------------------|
| GP3000 ¹ (COM1) AGP-3302B (COM2) ST ² (COM2) LT (COM1) | 4A | (株) デジタル製 COM ポート変換アダプタ CA3-ADPCOM-01 + (株) デジタル製 コネクタ端子台変換アダプタ CA3-ADPTRM-01 + 自作ケーブル | ケーブル長： 500m 以内 |
| | 4B | 自作ケーブル | |
| GP3000 ³ (COM2) | 4C | (株) デジタル製 オンラインアダプタ CA4-ADPONL-01 + (株) デジタル製 コネクタ端子台変換アダプタ CA3-ADPTRM-01 + 自作ケーブル | |
| | 4D | (株) デジタル製 オンラインアダプタ CA4-ADPONL-01 + 自作ケーブル | |
| IPC ⁴ | 4E | (株) デジタル製 COM ポート変換アダプタ CA3-ADPCOM-01 + (株) デジタル製 コネクタ端子台変換アダプタ CA3-ADPTRM-01 + 自作ケーブル | |
| | 4F | 自作ケーブル | |
| GP-4106 (COM1) | 4G | 自作ケーブル | |
| GP-4107 (COM1) | 4H | 自作ケーブル | |

1 AGP-3302B を除く全 GP3000 機種

2 AST-3211A および AST-3302B を除く全 ST 機種

3 GP-3200 シリーズおよび AGP-3302B を除く全 GP3000 機種

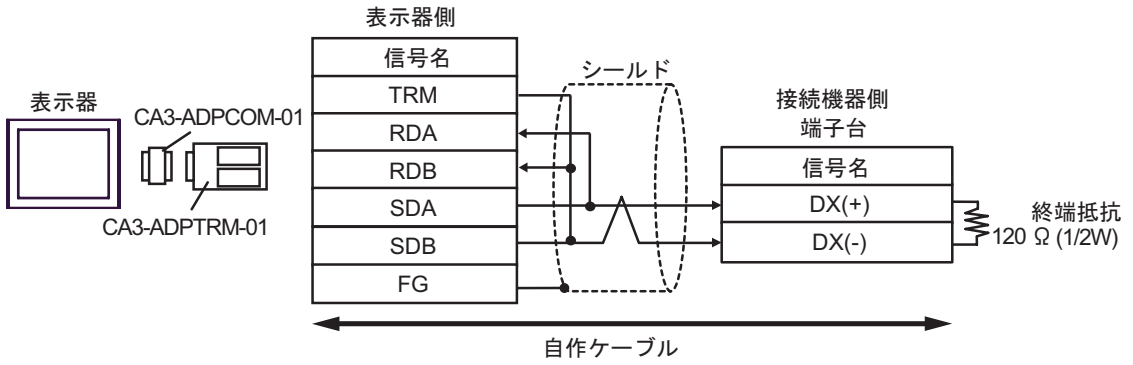
4 RS-422/485(2線式) で通信できる COM ポートのみ使用できます。

 IPC の COM ポートについて (5 ページ)

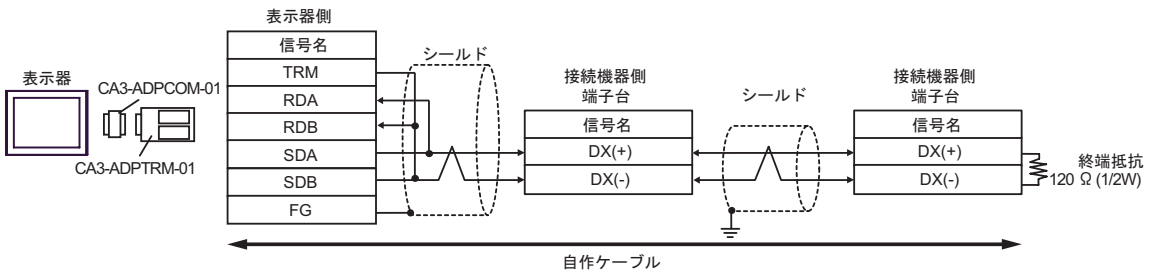
- 接続ケーブルとして古河電気工業株式会社製 AWM2789 長距離接続用ケーブルを推奨します。

4A)

- 1 : 1 接続の場合

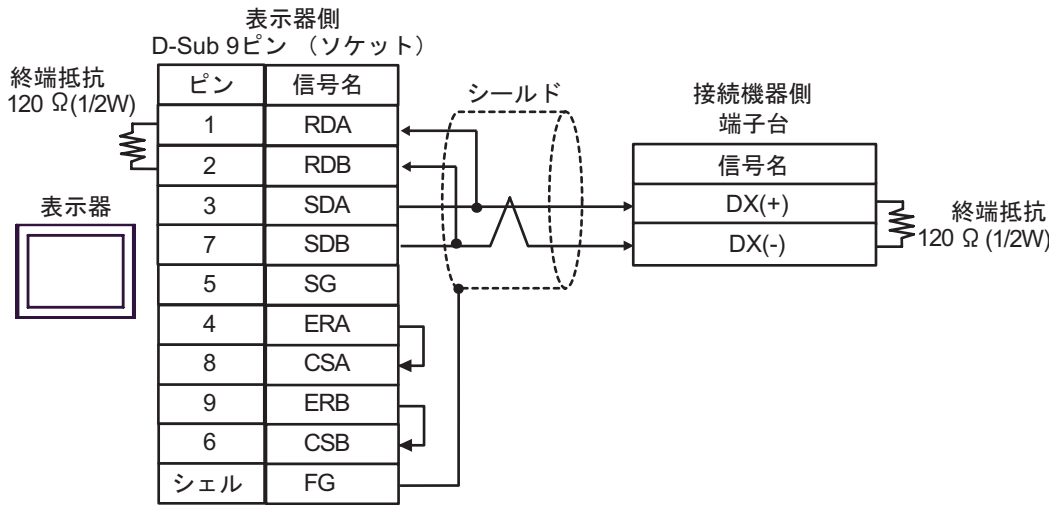


- 1 : n 接続の場合

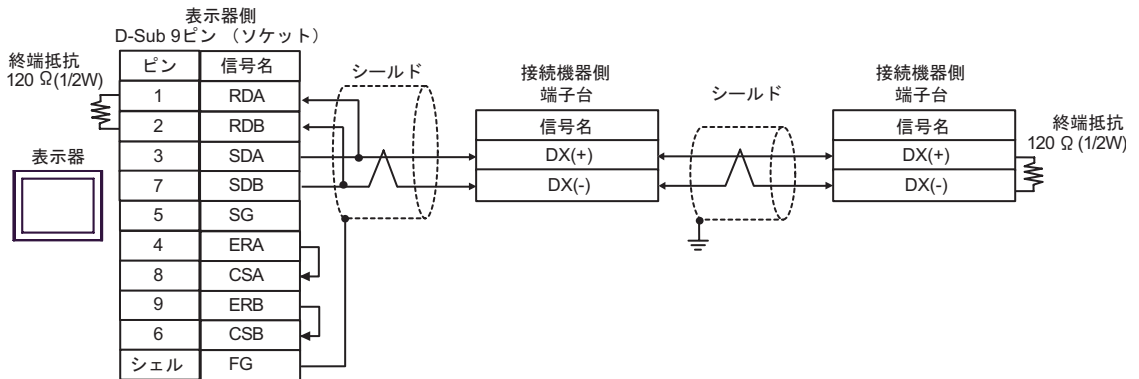


4B)

- 1 : 1 接続の場合

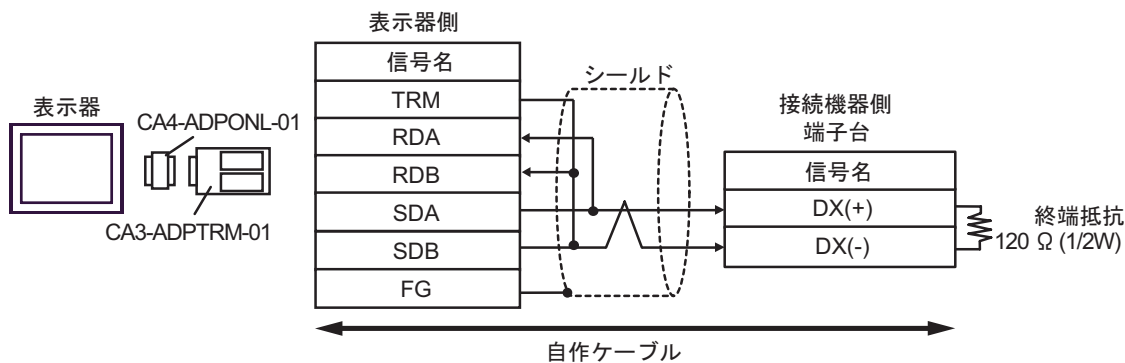


- 1 : n 接続の場合

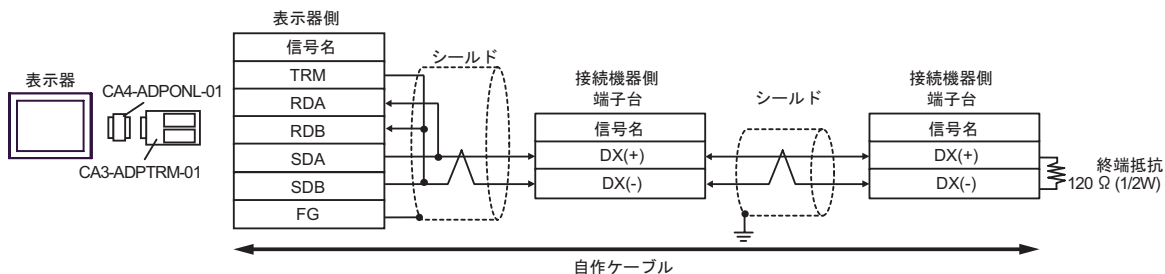


4C)

- 1 : 1 接続の場合

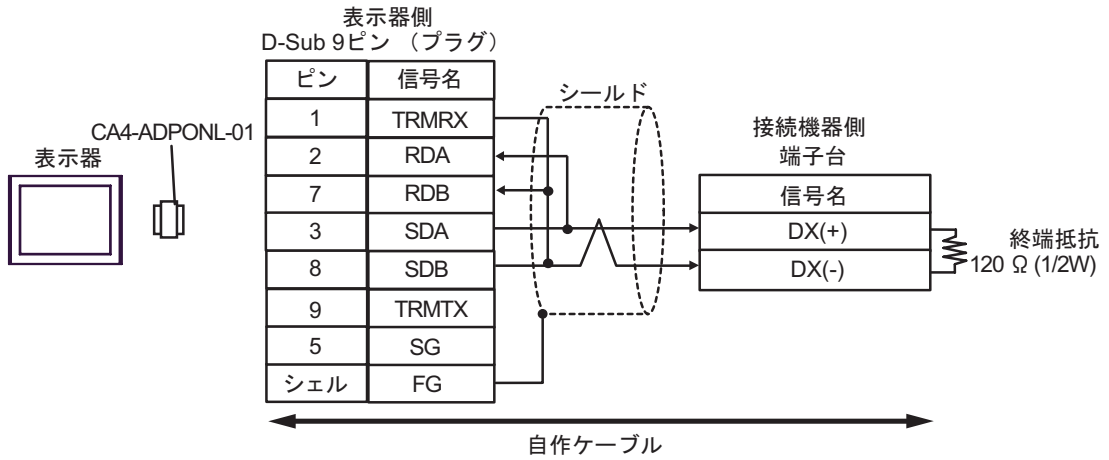


- 1 : n 接続の場合

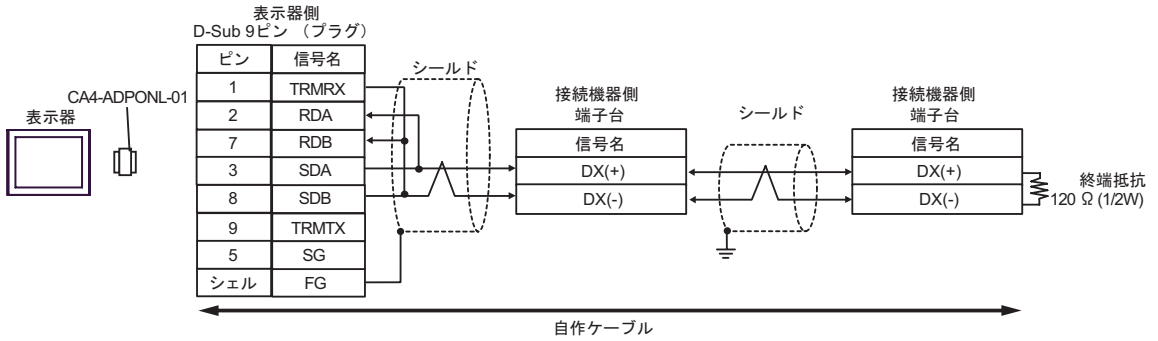


4D)

- 1 : 1 接続の場合

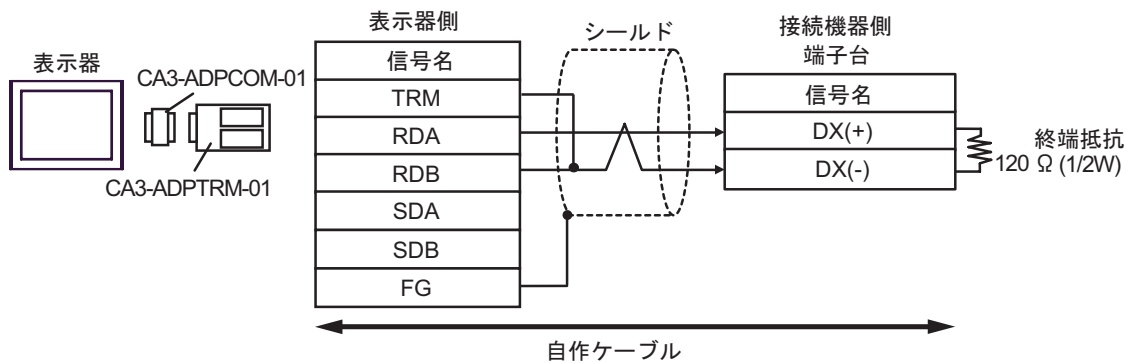


- 1 : n 接続の場合

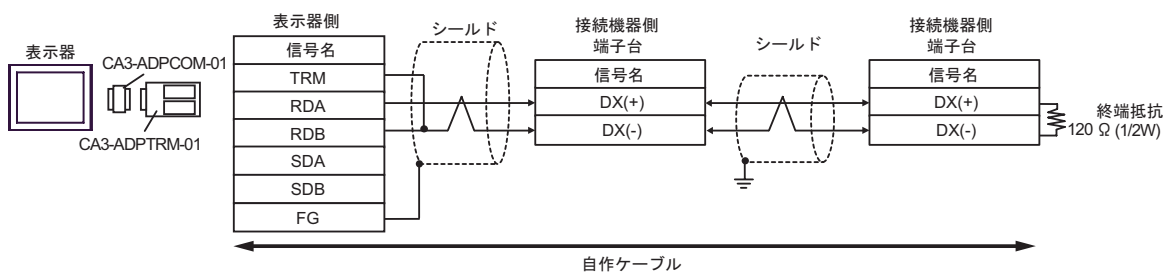


4E)

- 1 : 1 接続の場合

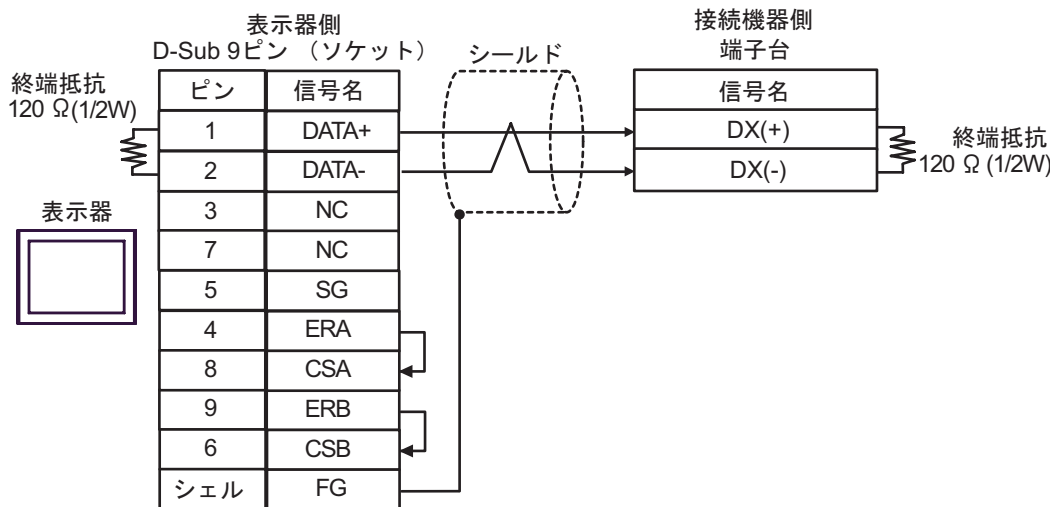


- 1 : n 接続の場合

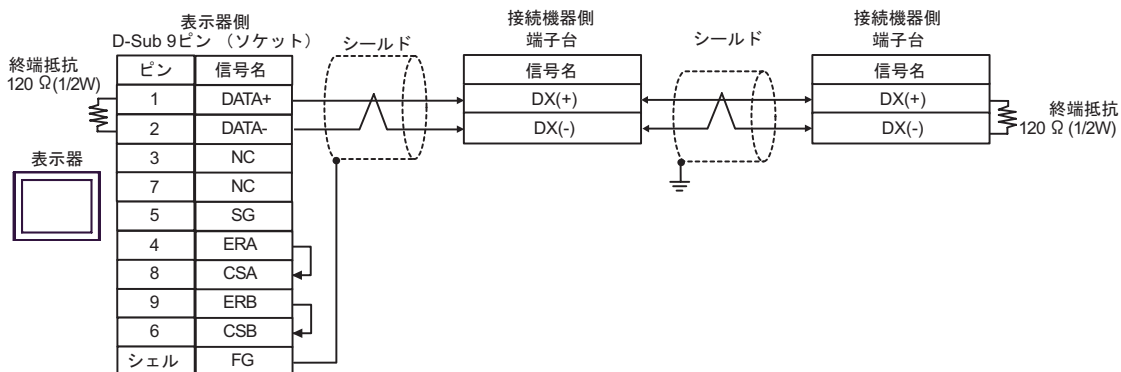


4F)

- 1:1 接続の場合

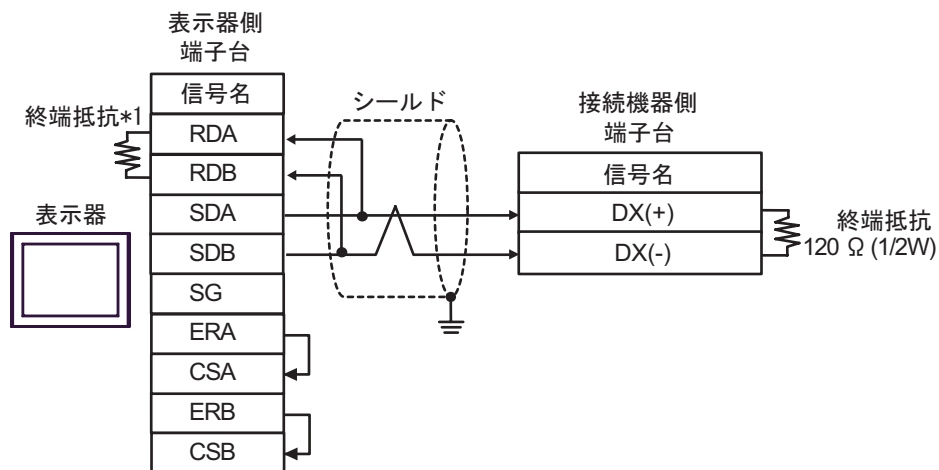


- 1:n 接続の場合

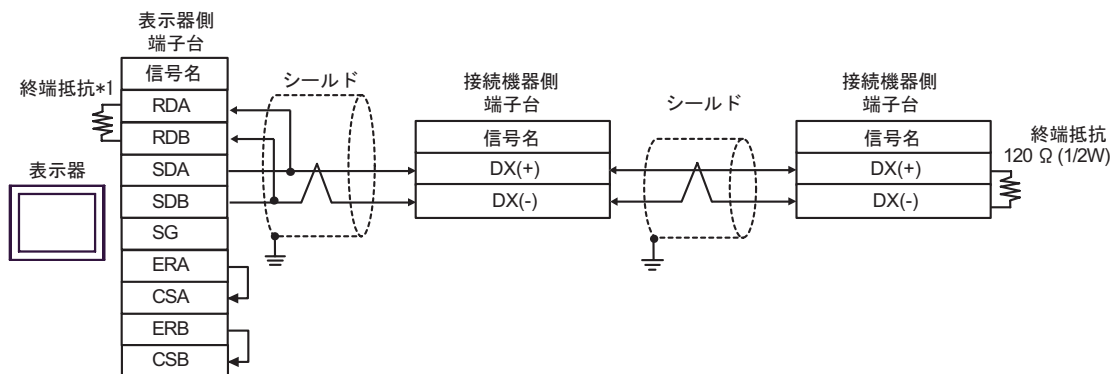


4G)

- 1 : 1 接続の場合



- 1 : n 接続の場合

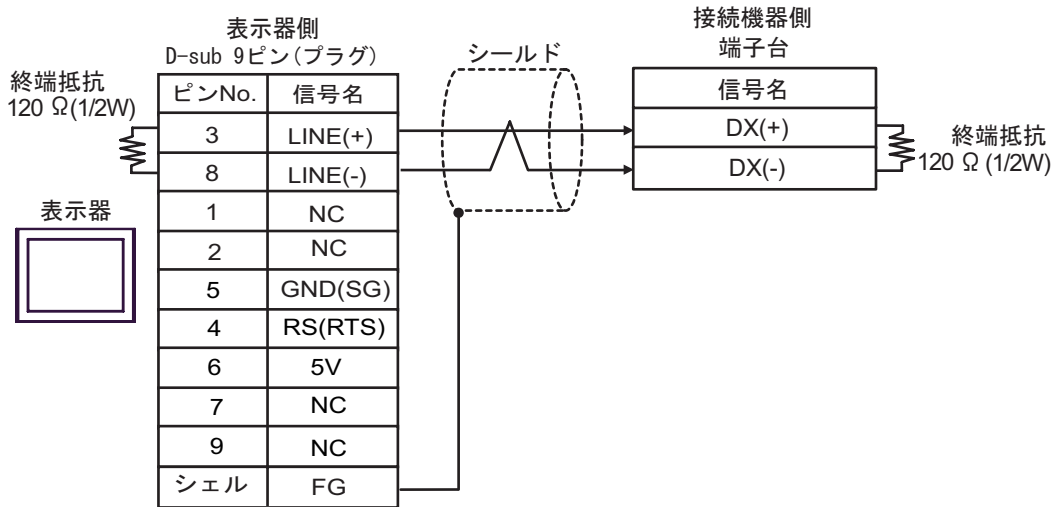


*1 表示器に内蔵している抵抗を終端抵抗として使用します。表示器背面のディップスイッチを以下のように設定してください。

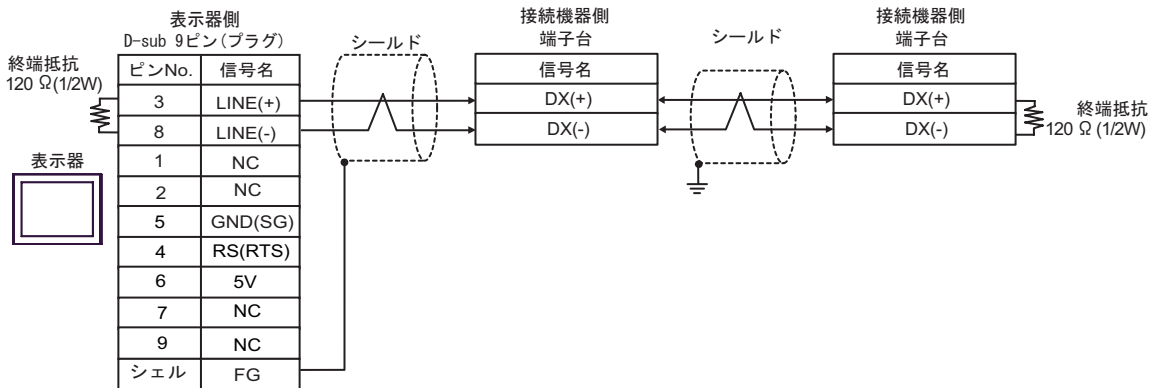
| ディップスイッチ | 設定内容 |
|----------|------|
| 1 | OFF |
| 2 | OFF |
| 3 | ON |
| 4 | ON |

4H)

- 1 : 1 接続の場合



- 1 : n 接続の場合

**重要**

- GP-4107 の 5V 出力 (6 番ピン) は Siemens 製 PROFIBUS コネクタ用電源です。その他の機器の電源には使用できません。

MEMO

- GP-4107 の COM では SG と FG が絶縁されています。

結線図 5

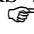
| 表示器 (接続ポート) | ケーブル | | 備考 |
|---|------|--|-------------------|
| GP3000 ¹ (COM1) AGP-3302B (COM2) ST ² (COM2) LT (COM1) | 5A | (株) デジタル製 COM ポート変換アダプタ CA3-ADPCOM-01 + (株) デジタル製 コネクタ端子台変換アダプタ CA3-ADPTRM-01 + 自作ケーブル | ケーブル長： 500m 以内 |
| | 5B | 自作ケーブル | |
| GP3000 ³ (COM2) | 5C | (株) デジタル製 オンラインアダプタ CA4-ADPONL-01 + (株) デジタル製 コネクタ端子台変換アダプタ CA3-ADPTRM-01 + 自作ケーブル | |
| | 5D | (株) デジタル製 オンラインアダプタ CA4-ADPONL-01 + 自作ケーブル | |
| IPC ⁴ | 5E | (株) デジタル製 COM ポート変換アダプタ CA3-ADPCOM-01 + (株) デジタル製 コネクタ端子台変換アダプタ CA3-ADPTRM-01 + 自作ケーブル | |
| | 5F | 自作ケーブル | |
| GP-4106 (COM1) | 5G | 自作ケーブル | |
| GP-4107 (COM1) | 5H | 自作ケーブル | |

1 AGP-3302B を除く全 GP3000 機種

2 AST-3211A および AST-3302B を除く全 ST 機種

3 GP-3200 シリーズおよび AGP-3302B を除く全 GP3000 機種

4 RS-422/485(2線式) で通信できる COM ポートのみ使用できます。

 IPC の COM ポートについて (5 ページ)

- RJ-45 コネクタと RJ-45 コネクタ間の接続ケーブルとして以下のケーブルを推奨します。

| 部品名称 | 形式 | 備考 |
|------------------------------|-----------------------|---------------------------|
| 富士電機システムズ(株)製 遠隔操作用延長ケーブル | CB-5S、CB-3S、 CB-1S | 長さが3種類(5m、3m、1m) あります。 |

市販の LAN ケーブルを使用する場合は、米国 ANSI/TIA/EIA-568A カテゴリ 5 の規格を満足する 10BASE-T/100BASE-TX 用ストレートケーブル (20m 以内) を使用してください。

LAN ケーブルとしてサンワサプライ株式会社製 KB-10T5-01K (1m の場合) KB-STP-01K (1 m の場合) (シールドケーブル, EMC 指令に適合させる場合) を推奨します。

- 表示器側の端子台と RJ-45 コネクタ間の接続ケーブルとして古河電気工業株式会社 製 AWM2789 長距離接続用ケーブルを推奨します。
- 接続機器の終端抵抗のスイッチは以下のように設定してください。

| シリーズ | スイッチ | 設定 |
|--------------------------------|------|----|
| FRENIC-Multi OPC-E1-RS card | SW9 | ON |

- FRENIC-Multi シリーズの RJ-45 コネクタのピン番号は以下のとおりです。

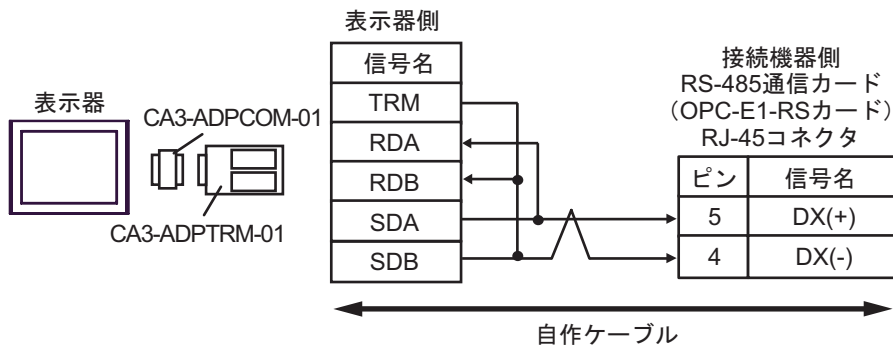
| ピン番号 | FRENIC-Multi |
|------|--------------|
| 1 | VCC (+5V) |
| 2 | GND |
| 3 | NC |
| 4 | DX (-) |
| 5 | DX (+) |
| 6 | NC |
| 7 | GND |
| 8 | VCC (+5V) |

重要

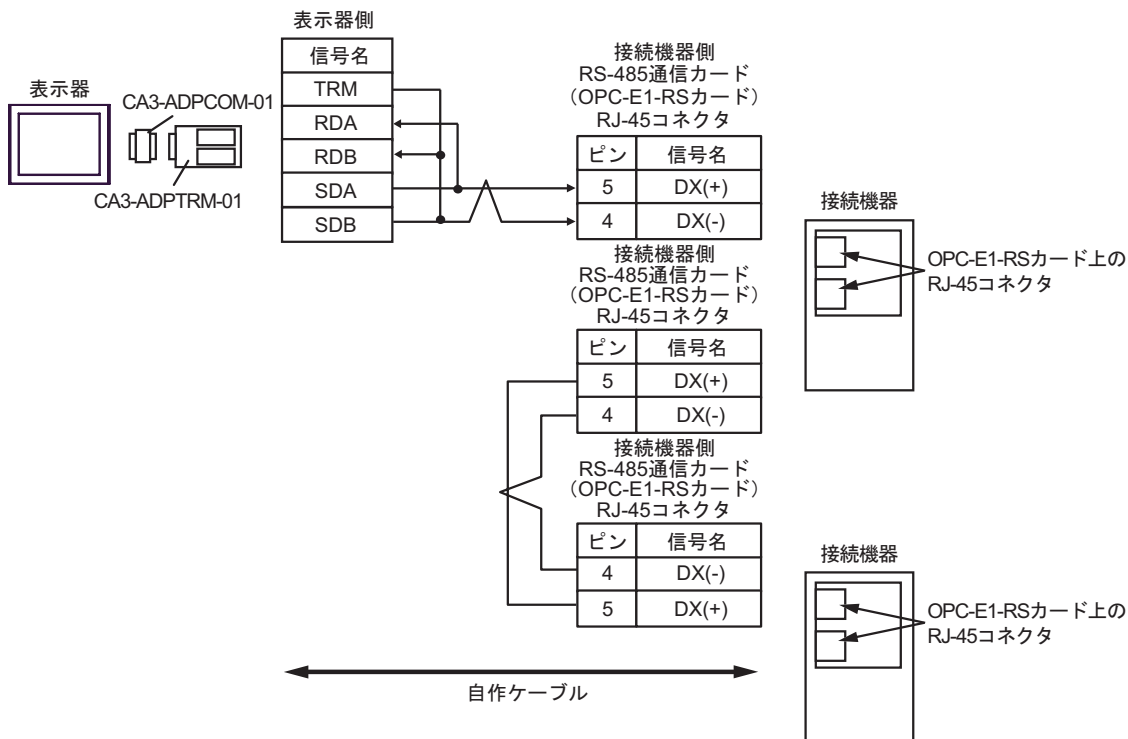
- FRENIC-Multi シリーズのピン番号 1、2、7、8 は通信には使用しないでください。詳細は接続機器のマニュアルを参照してください。

5A)

- 1 : 1 接続の場合



- 1 : n 接続の場合

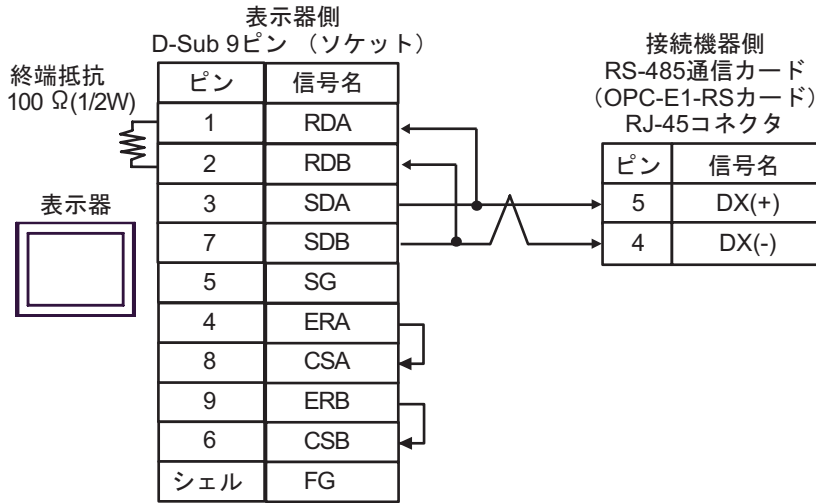


MEMO

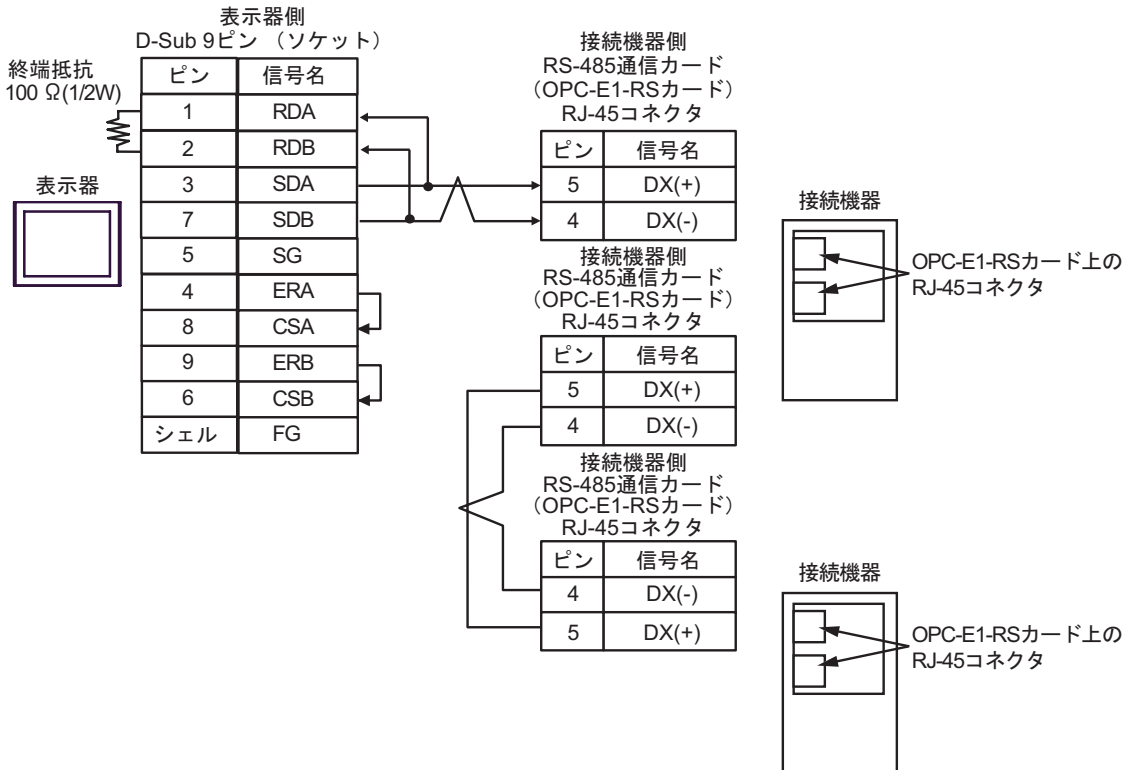
- 1 : n 接続の場合は終端となる接続機器の終端抵抗のスイッチを ON に設定してください。

5B)

- 1:1 接続の場合



- 1:n 接続の場合

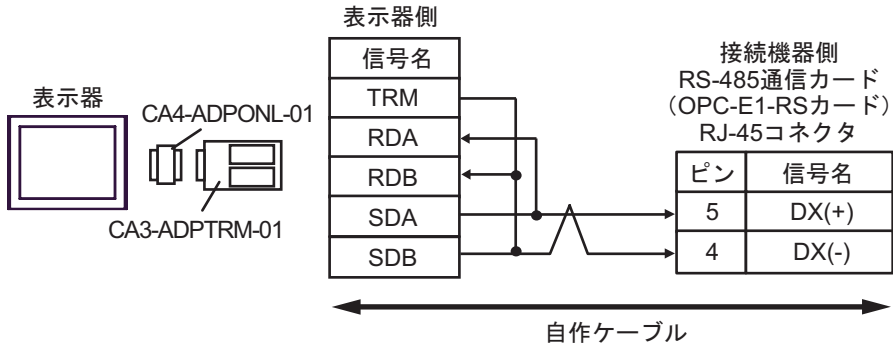


MEMO

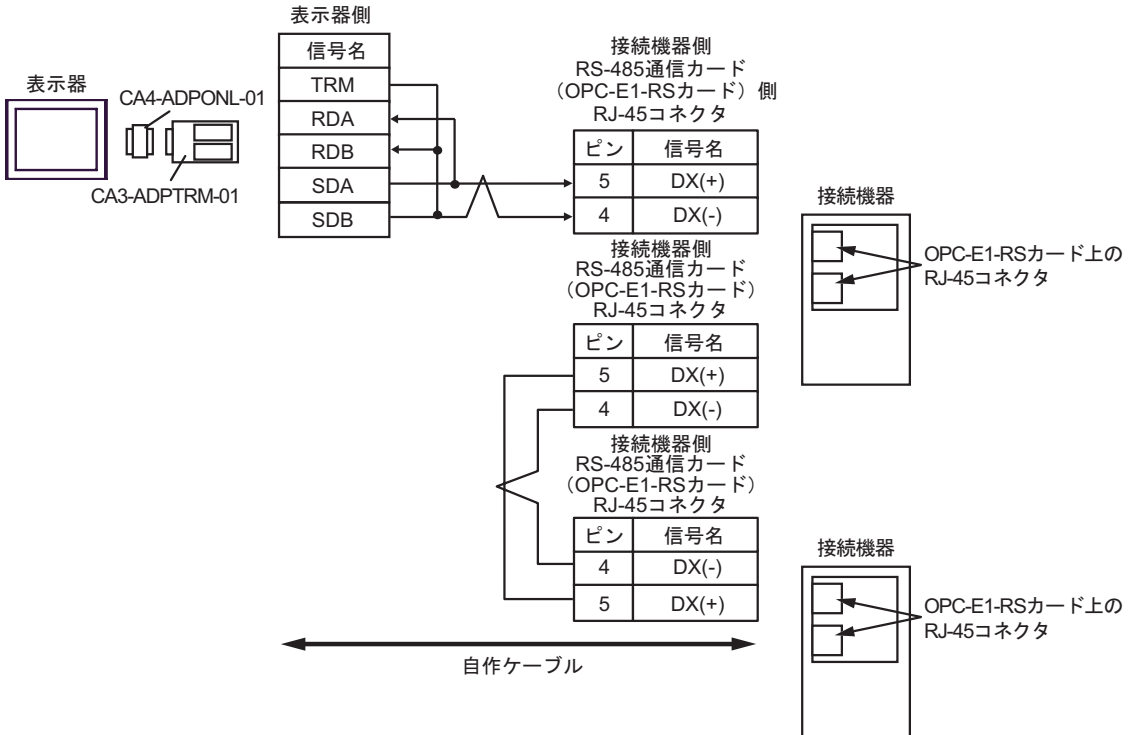
- 1:n 接続の場合は終端となる接続機器の終端抵抗のスイッチを ON に設定してください。

5C)

- 1 : 1 接続の場合



- 1 : n 接続の場合

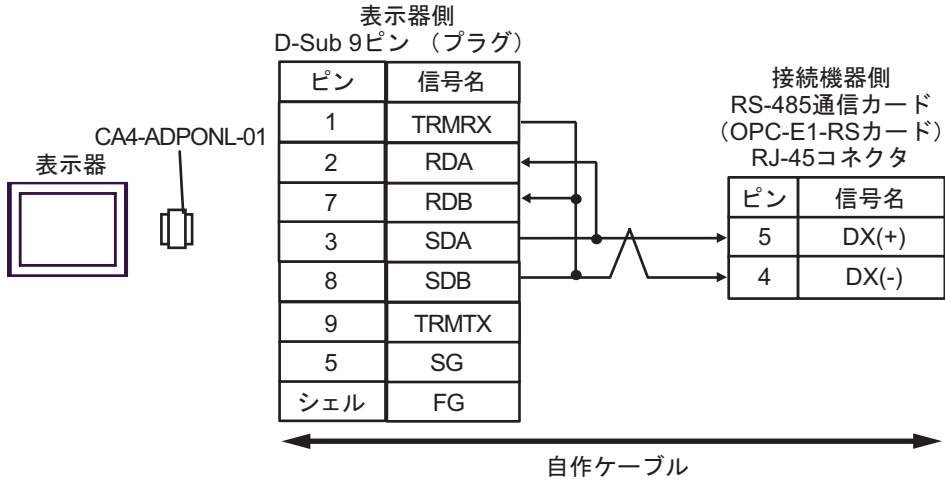


MEMO

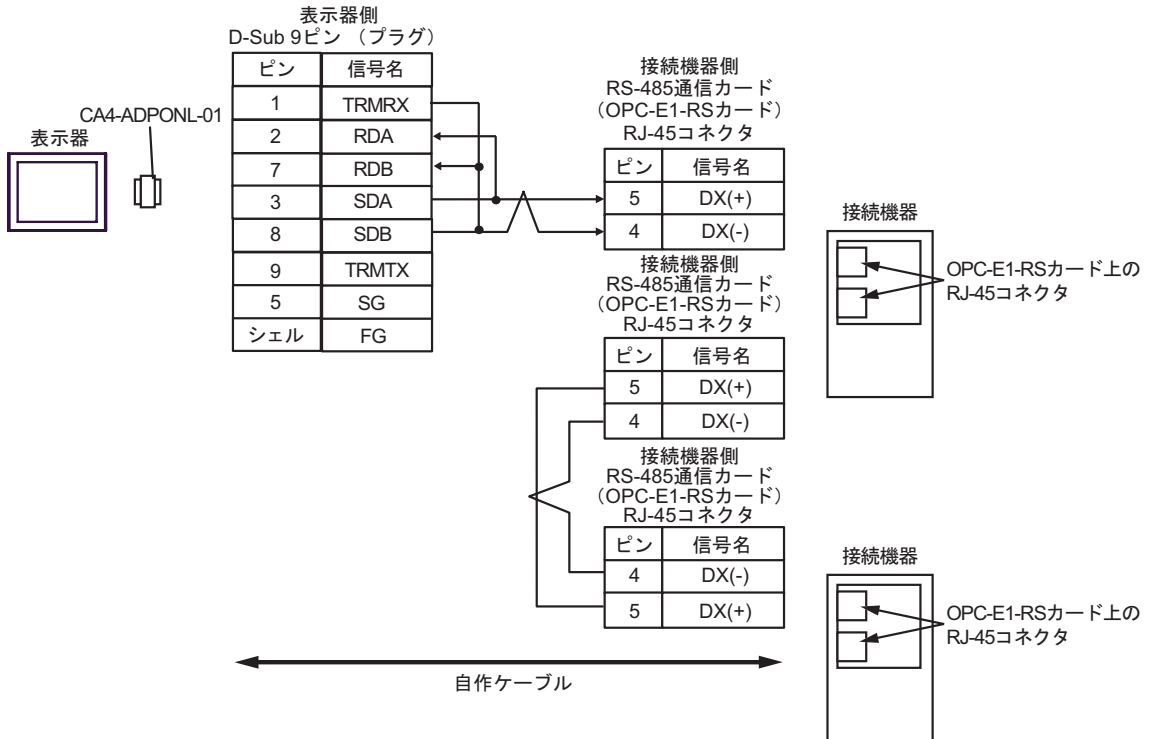
- 1 : n 接続の場合は終端となる接続機器の終端抵抗のスイッチを ON に設定してください。

5D)

- 1 : 1 接続の場合



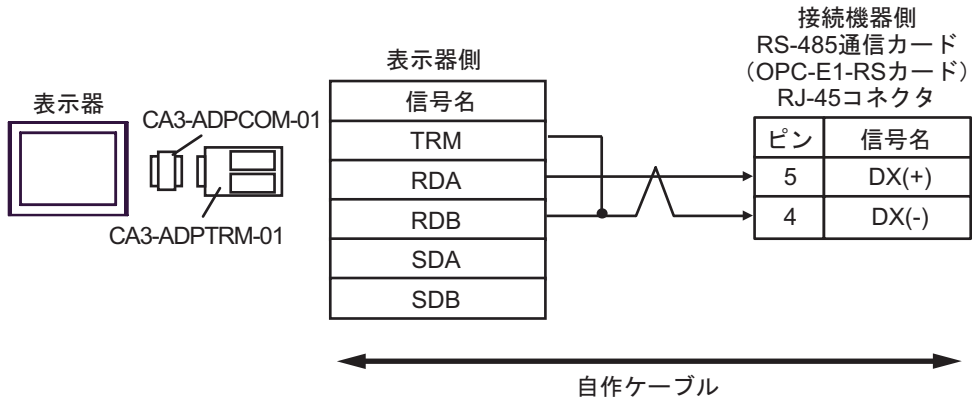
- 1 : n 接続の場合

**MEMO**

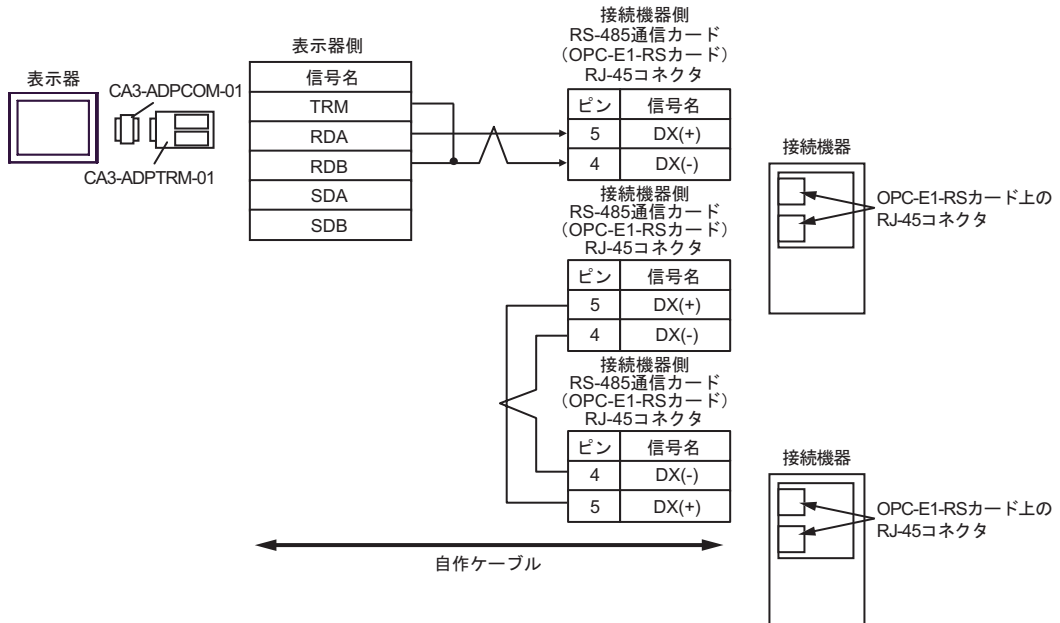
- 1 : n 接続の場合は終端となる接続機器の終端抵抗のスイッチを ON に設定してください。

5E)

- 1 : 1 接続の場合



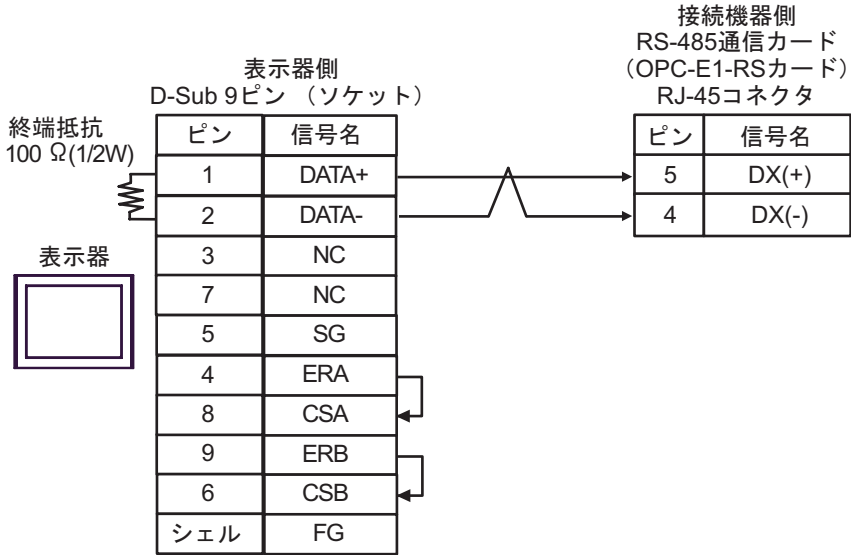
- 1 : n 接続の場合

**MEMO**

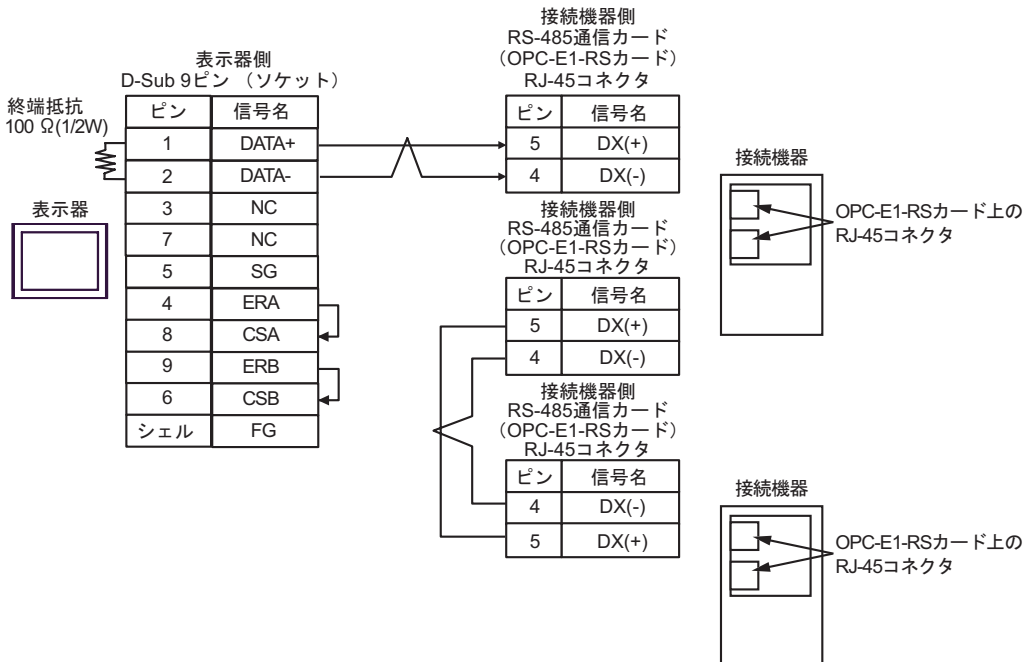
- 1 : n 接続の場合は終端となる接続機器の終端抵抗のスイッチを ON に設定してください。

5F)

- 1 : 1 接続の場合



- 1 : n 接続の場合

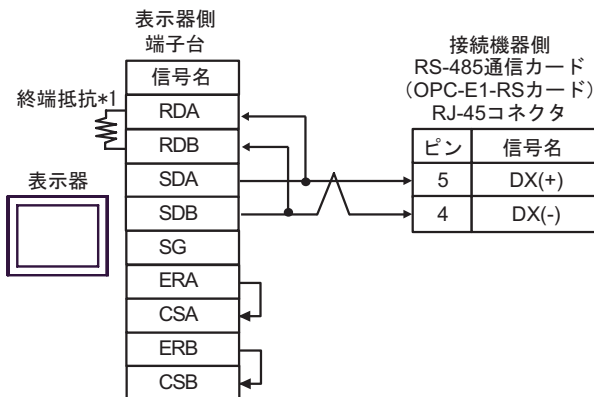


MEMO

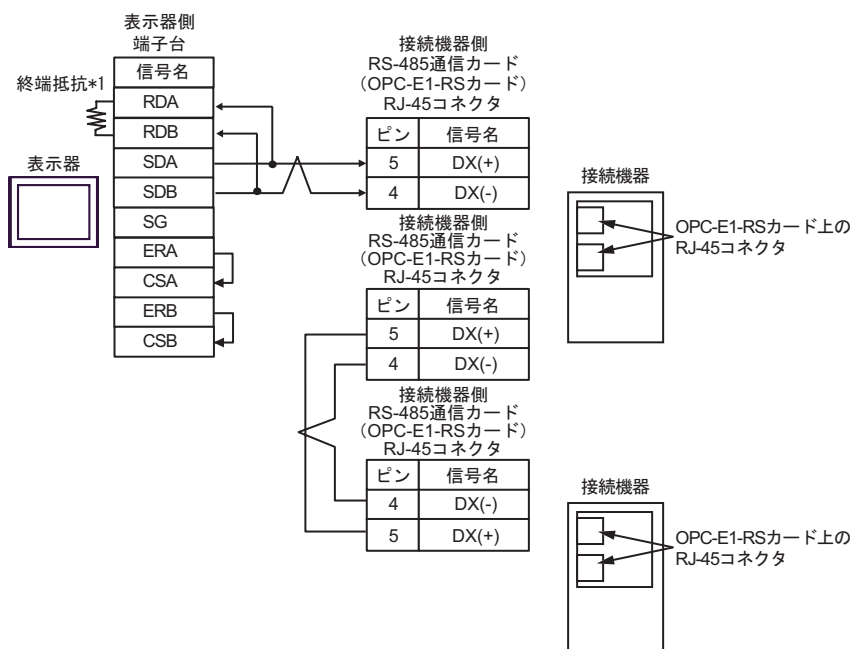
- 1 : n 接続の場合は終端となる接続機器の終端抵抗のスイッチを ON に設定してください。

5G)

- 1:1 接続の場合



- 1:n 接続の場合

**MEMO**

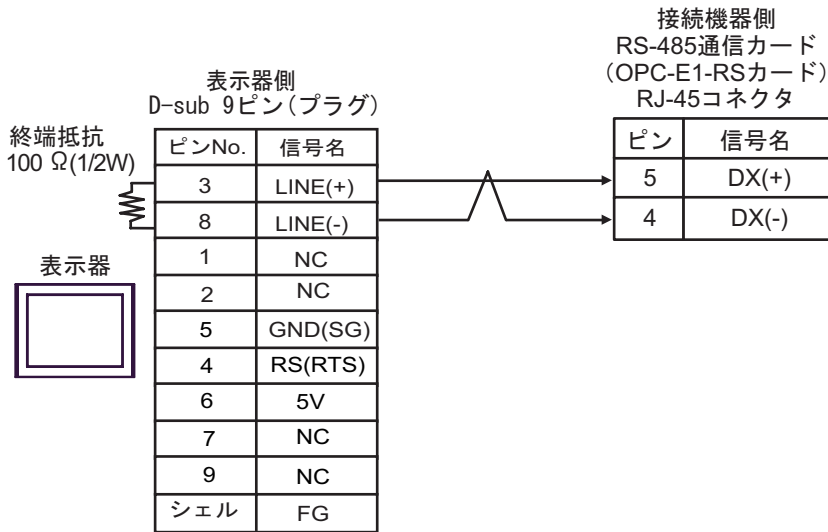
- 1:n 接続の場合は終端となる接続機器の終端抵抗のスイッチを ON に設定してください。

*1 表示器に内蔵している抵抗を終端抵抗として使用します。表示器背面のディップスイッチを以下のように設定してください。

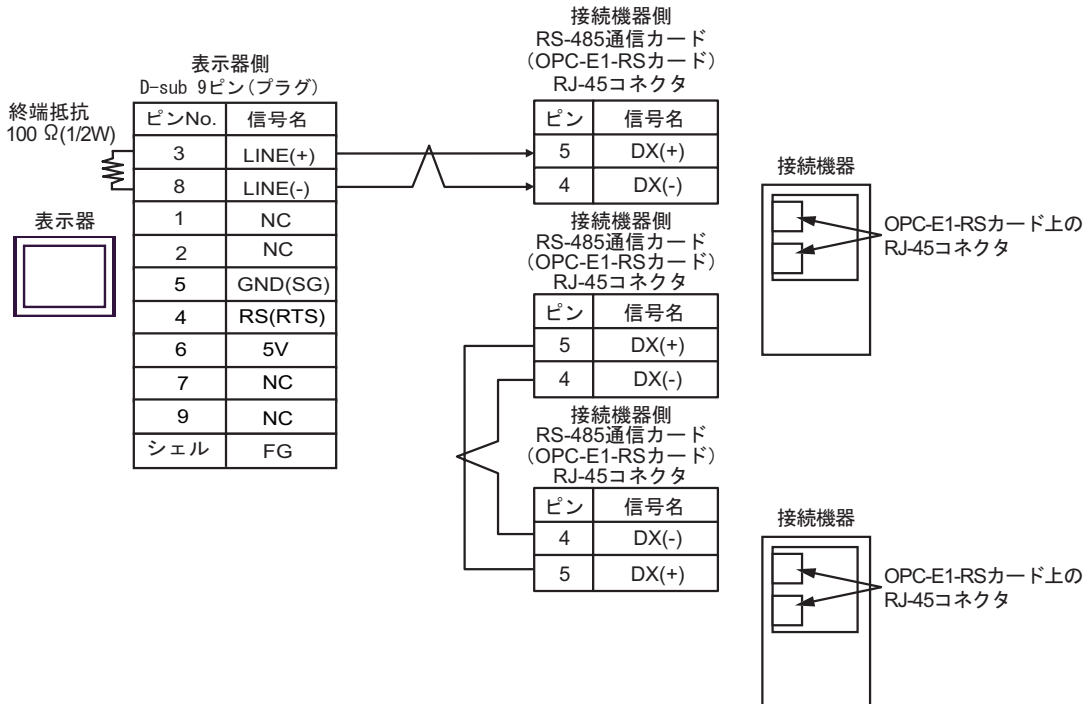
| ディップスイッチ | 設定内容 |
|----------|------|
| 1 | OFF |
| 2 | OFF |
| 3 | ON |
| 4 | ON |

5H)

- 1 : 1 接続の場合



- 1 : n 接続の場合

**重要**

- GP-4107 の 5V 出力 (6 番ピン) は Siemens 製 PROFIBUS コネクタ用電源です。その他の機器の電源には使用できません。


MEMO

- 1 : n 接続の場合は終端となる接続機器の終端抵抗のスイッチを ON に設定してください。
- GP-4107 の COM では SG と FG が絶縁されています。

6 使用可能デバイス

使用可能なデバイスアドレスの範囲を下表に示します。ただし、実際にサポートされるデバイスの範囲は接続機器によって異なりますので、ご使用の接続機器のマニュアルで確認してください。

6.1 FRENIC5000G11S/FRENIC5000P11S シリーズ

 はシステムデータエリアに指定できます。

| デバイス | ビットアドレス | ワードアドレス | 32bits | 備考 |
|----------|---------------|---------|---|-----|
| 基本機能 | F00.00-F42.15 | F00-F42 |  | |
| 端子機能 | E01.00-E47.15 | E01-E47 | | |
| 制御機能 | C01.00-C33.15 | C01-C33 | | |
| モータ 1 | P01.00-P09.15 | P01-P09 | | |
| ハイレベル機能 | H03.00-H39.15 | H03-H39 | | |
| モータ 2 | A01.00-A18.15 | A01-A18 | | |
| オプション | o01.00-o29.15 | o01-o29 | | |
| 指令データ | S01.00-S12.15 | S01-S12 | | |
| モニタデータ | M01.00-M53.31 | M01-M53 | | 1 2 |
| アラームリセット | - | m0 | 3 4 | |


1 書込み不可

2 32 ビットデバイス


3 m0 は仮想デバイスです。接続機器で発生したアラーム履歴をリセットするための専用デバイスです。m0 に任意なデータを書き込むことで、アラームリセットが実行されます。

4 読出し不可

MEMO

- 接続機器で使用できるシステムエリア設定は読込みエリアサイズのみです。読込みエリアサイズについては GP-Pro EX リファレンスマニュアルを参照してください。
参照 : GP-Pro EX リファレンスマニュアル「LS エリア (ダイレクトアクセス方式専用)」
- 表中のアイコンについてはマニュアル表記上の注意を参照してください。
 「表記のルール」


6.2 FVR-E11S シリーズ

 はシステムデータエリアに指定できます。


| デバイス | ビットアドレス | ワードアドレス | 32bits | 備考 |
|----------|---------------|---------|---|-----|
| 基本機能 | F00.00-F42.15 | F00-F42 |  L/H | |
| 端子機能 | E01.00-E42.15 | E01-E42 | | |
| 制御機能 | C01.00-C33.15 | C01-C33 | | |
| モータ 1 | P01.00-P10.15 | P01-P10 | | |
| ハイレベル機能 | H01.00-H46.15 | H01-H46 | | |
| モータ 2 | A01.00-A19.15 | A01-A19 | | |
| オプション機能 | o00.00-o00.15 | o00 | | |
| 指令データ | S01.00-S11.15 | S01-S11 | | |
| モニタデータ | M01.00-M48.31 | M01-M48 | | 1 2 |
| アラームリセット | - | m0 | | 3 4 |

- 1 書込み不可
- 2 32 ビットデバイス
- 3 m0 は仮想デバイスです。接続機器で発生したアラーム履歴をリセットするための専用デバイスです。m0 に任意なデータを書き込むことで、アラームリセットが実行されます。
- 4 読出し不可

MEMO

- 接続機器で使用できるシステムエリア設定は読込みエリアサイズのみです。読込みエリアサイズについては GP-Pro EX リファレンスマニュアルを参照してください。
参照 : GP-Pro EX リファレンスマニュアル「LS エリア (ダイレクトアクセス方式専用)」
- 表中のアイコンについてはマニュアル表記上の注意を参照してください。
 「表記のルール」


6.3 FVR-C11S シリーズ

 はシステムデータエリアに指定できます。


| デバイス | ビットアドレス | ワードアドレス | 32bits | 備考 |
|----------|---------------|---------|---|-----|
| 基本機能 | F00.00-F36.15 | F00-F36 |  | |
| 端子機能 | E01.00-E03.15 | E01-E03 | | |
| 制御機能 | C01.00-C07.15 | C01-C07 | | |
| モータ 1 | P00.00-P00.15 | P00 | | |
| ハイレベル機能 | H01.00-H25.15 | H01-H25 | | |
| オプション | o00.00-o11.15 | o00-o11 | | |
| 指令データ | S05.00-S06.15 | S05-S06 | | |
| モニタデータ | M01.00-M48.31 | M01-M48 | | 1 2 |
| アラームリセット | - | m0 | 3 4 | |

- 1 書込み不可
- 2 32 ビットデバイス
- 3 m0 は仮想デバイスです。接続機器で発生したアラーム履歴をリセットするための専用デバイスです。m0 に任意なデータを書き込むことで、アラームリセットが実行されます。
- 4 読出し不可

MEMO

- 接続機器で使用できるシステムエリア設定は読込みエリアサイズのみです。読込みエリアサイズについては GP-Pro EX リファレンスマニュアルを参照してください。
参照 : GP-Pro EX リファレンスマニュアル「LS エリア (ダイレクトアクセス方式専用)」
- 表中のアイコンについてはマニュアル表記上の注意を参照してください。
 「表記のルール」

6.4 FRENIC-MEGA シリーズ

 はシステムデータエリアに指定できます。

| デバイス | ビットアドレス | ワードアドレス | 32bits | 備考 |
|--------------|---------------|---------|---|-----|
| 基本機能 | F00.00-F80.15 | F00-F80 |  | |
| 端子機能 | E01.00-E99.15 | E01-E99 | | |
| 制御機能 | C01.00-C53.15 | C01-C53 | | |
| モータ 1 パラメータ | P01.00-P99.15 | P01-P99 | | |
| ハイレベル機能 | H03.00-H98.15 | H03-H98 | | |
| モータ 2 パラメータ | A01.00-A57.15 | A01-A57 | | |
| オプション機能 | o19.00-o59.15 | o19-o59 | | |
| 指令データ | S01.00-S19.15 | S01-S19 | | |
| モニタデータ 1 | M01.00-M89.31 | M01-M89 | | 1 2 |
| モータ 3 パラメータ | b01.00-b57.15 | b01-b57 | | |
| モータ 4 パラメータ | r01.00-r57.15 | r01-r57 | | |
| アプリケーション機能 1 | J01.00-J99.15 | J01-J99 | | |
| アプリケーション機能 2 | d01.00-d99.15 | d01-d99 | | |
| リンク機能 | y01.00-y99.15 | y01-y99 | | |
| モニタデータ 2 | W01.00-W99.15 | W01-W99 | | 1 |
| アラームデータ 1 | X00.00-X77.15 | X00-X77 | | 1 |
| アラームデータ 2 | Z00.00-Z95.15 | Z00-Z95 | | 1 |
| アラームリセット | - | m0 | | 3 4 |

1 書込み不可

2 32 ビットデバイス

3 m0 は仮想デバイスです。接続機器で発生したアラーム履歴をリセットするための専用デバイスです。m0 に任意なデータを書き込むことで、アラームリセットが実行されます。

4 読出し不可

MEMO


- 接続機器で使用できるシステムエリア設定は読込みエリアサイズのみです。読込みエリアサイズについては GP-Pro EX リファレンスマニュアルを参照してください。

参照 : GP-Pro EX リファレンスマニュアル「LS エリア (ダイレクトアクセス方式専用)」

- 表中のアイコンについてはマニュアル表記上の注意を参照してください。

 「表記のルール」

6.5 FRENIC-Mini シリーズ

 はシステムデータエリアに指定できます。

| デバイス | ビットアドレス | ワードアドレス | 32bits | 備考 |
|--------------|---------------|---------|---|-----|
| 基本機能 | F00.00-F51.15 | F00-F51 |  | |
| 端子機能 | E01.00-E99.15 | E01-E99 | | |
| 制御機能 | C01.00-C52.15 | C01-C52 | | |
| モータ 1 パラメータ | P02.00-P99.15 | P02-P99 | | |
| ハイレベル機能 | H03.00-H98.15 | H03-H98 | | |
| 指令データ | S01.00-S14.15 | S01-S14 | | |
| モニタデータ 1 | M01.00-M71.31 | M01-M71 | | 1 2 |
| アプリケーション機能 1 | J01.00-J06.15 | J01-J06 | | |
| リンク機能 | y01.00-y99.15 | y01-y99 | | |
| モニタデータ 2 | W01.00-W89.15 | W01-W89 | | 1 |
| アラームデータ 1 | X00.00-X74.15 | X00-X74 | | 1 |
| アラームデータ 2 | Z00.00-Z64.15 | Z00-Z64 | | 1 |
| アラームリセット | - | m0 | | 3 4 |

1 書込み不可

2 32 ビットデバイス

3 m0 は仮想デバイスです。接続機器で発生したアラーム履歴をリセットするための専用デバイスです。m0 に任意なデータを書き込むことで、アラームリセットが実行されます。

4 読出し不可

MEMO


- 接続機器で使用できるシステムエリア設定は読込みエリアサイズのみです。読込みエリアサイズについては GP-Pro EX リファレンスマニュアルを参照してください。

参照 : GP-Pro EX リファレンスマニュアル「LS エリア (ダイレクトアクセス方式専用)」

- 表中のアイコンについてはマニュアル表記上の注意を参照してください。

 「表記のルール」


6.6 FRENIC-Eco シリーズ

 はシステムデータエリアに指定できます。


| デバイス | ビットアドレス | ワードアドレス | 32bits | 備考 |
|--------------|---------------|---------|--------|-----|
| 基本機能 | F00.00-F44.15 | F00-F44 | L/H | |
| 端子機能 | E01.00-E99.15 | E01-E99 | | |
| 制御機能 | C01.00-C53.15 | C01-C53 | | |
| モータ 1 パラメータ | P01.00-P99.15 | P01-P99 | | |
| ハイレベル機能 | H03.00-H98.15 | H03-H98 | | |
| オプション機能 | o27.00-o59.15 | o27-o59 | | |
| 指令データ | S01.00-S14.15 | S01-S14 | | |
| モニタデータ 1 | M01.00-M73.31 | M01-M73 | | 1 2 |
| アプリケーション機能 1 | J01.00-J22.15 | J01-J22 | | |
| リンク機能 | y01.00-y99.15 | y01-y99 | | |
| モニタデータ 2 | W01.00-W96.15 | W01-W96 | | 1 |
| アラームデータ 1 | X00.00-X74.15 | X00-X74 | | 1 |
| アラームデータ 2 | Z00.00-Z64.15 | Z00-Z64 | | 1 |
| アラームリセット | - | m0 | | 3 4 |

- 1 書込み不可
- 2 32 ビットデバイス
- 3 m0 は仮想デバイスです。接続機器で発生したアラーム履歴をリセットするための専用デバイスです。m0 に任意なデータを書き込むことで、アラームリセットが実行されます。
- 4 読出し不可

MEMO

- 接続機器で使用できるシステムエリア設定は読込みエリアサイズのみです。読込みエリアサイズについては GP-Pro EX リファレンスマニュアルを参照してください。
参照 : GP-Pro EX リファレンスマニュアル「LS エリア (ダイレクトアクセス方式専用)」
- 表中のアイコンについてはマニュアル表記上の注意を参照してください。
 「表記のルール」

6.7 FRENIC-Multi シリーズ

 はシステムデータエリアに指定できます。

| デバイス | ビットアドレス | ワードアドレス | 32bits | 備考 |
|--------------|---------------|---------|------------|-----|
| 基本機能 | F00.00-F51.15 | F00-F51 | L/H | |
| 端子機能 | E01.00-E99.15 | E01-E99 | | |
| 制御機能 | C01.00-C53.15 | C01-C53 | | |
| モータ 1 パラメータ | P01.00-P99.15 | P01-P99 | | |
| ハイレベル機能 | H03.00-H98.15 | H03-H98 | | |
| モータ 2 パラメータ | A01.00-A46.15 | A01-A46 | | |
| オプション機能 | o01.00-o59.15 | o01-o59 | | |
| 指令データ | S01.00-S14.15 | S01-S14 | | |
| モニタデータ 1 | M01.00-M73.31 | M01-M73 | | 1 2 |
| アプリケーション機能 1 | J01.00-J92.15 | J01-J92 | | |
| リンク機能 | y01.00-y99.15 | y01-y99 | | |
| モニタデータ 2 | W01.00-W96.15 | W01-W96 | | 1 |
| アラームデータ 1 | X00.00-X74.15 | X00-X74 | | 1 |
| アラームデータ 2 | Z00.00-Z64.15 | Z00-Z64 | | 1 |
| アラームリセット | - | m0 | | 3 4 |

1 書込み不可

2 32 ビットデバイス

3 m0 は仮想デバイスです。接続機器で発生したアラーム履歴をリセットするための専用デバイスです。m0 に任意なデータを書き込むことで、アラームリセットが実行されます。

4 読出し不可

MEMO

• 接続機器で使用できるシステムエリア設定は読込みエリアサイズのみです。読込みエリアサイズについては GP-Pro EX リファレンスマニュアルを参照してください。

参照 : GP-Pro EX リファレンスマニュアル「LS エリア (ダイレクトアクセス方式専用)」

• 表中のアイコンについてはマニュアル表記上の注意を参照してください。

 「表記のルール」

7 デバイスコードとアドレスコード

デバイスコードとアドレスコードはデータ表示器などのアドレスタイプで「デバイスタイプ&アドレス」を設定している場合に使用します。

7.1 FRENIC5000G11S/FRENIC5000P11S シリーズ

| デバイス | デバイス名 | デバイスコード (HEX) | アドレスコード |
|----------|-------|------------------|---------|
| 基本機能 | F | 0080 | ワードアドレス |
| 端子機能 | E | 0081 | ワードアドレス |
| 制御機能 | C | 0082 | ワードアドレス |
| モータ 1 | P | 0083 | ワードアドレス |
| ハイレベル機能 | H | 0084 | ワードアドレス |
| モータ 2 | A | 0085 | ワードアドレス |
| オプション | o | 0086 | ワードアドレス |
| 指令データ | S | 0087 | ワードアドレス |
| モニタデータ | M | 0088 | ワードアドレス |
| アラームリセット | m | 0060 | ワードアドレス |

7.2 FVR-E11S シリーズ

| デバイス | デバイス名 | デバイスコード (HEX) | アドレスコード |
|----------|-------|------------------|---------|
| 基本機能 | F | 0080 | ワードアドレス |
| 端子機能 | E | 0081 | ワードアドレス |
| 制御機能 | C | 0082 | ワードアドレス |
| モータ 1 | P | 0083 | ワードアドレス |
| ハイレベル機能 | H | 0084 | ワードアドレス |
| モータ 2 | A | 0085 | ワードアドレス |
| オプション機能 | o | 0086 | ワードアドレス |
| 指令データ | S | 0087 | ワードアドレス |
| モニタデータ | M | 0088 | ワードアドレス |
| アラームリセット | m | 0060 | ワードアドレス |

7.3 FVR-C11S シリーズ

| デバイス | デバイス名 | デバイスコード (HEX) | アドレスコード |
|----------|-------|------------------|---------|
| 基本機能 | F | 0080 | ワードアドレス |
| 端子機能 | E | 0081 | ワードアドレス |
| 制御機能 | C | 0082 | ワードアドレス |
| モータ 1 | P | 0083 | ワードアドレス |
| ハイレベル機能 | H | 0084 | ワードアドレス |
| オプション | o | 0086 | ワードアドレス |
| 指令データ | S | 0087 | ワードアドレス |
| モニタデータ | M | 0088 | ワードアドレス |
| アラームリセット | m | 0060 | ワードアドレス |

7.4 FRENIC-MEGA シリーズ

| デバイス | デバイス名 | デバイスコード (HEX) | アドレスコード |
|--------------|-------|------------------|---------|
| 基本機能 | F | 0080 | ワードアドレス |
| 端子機能 | E | 0081 | ワードアドレス |
| 制御機能 | C | 0082 | ワードアドレス |
| モータ 1 パラメータ | P | 0083 | ワードアドレス |
| ハイレベル機能 | H | 0084 | ワードアドレス |
| モータ 2 パラメータ | A | 0085 | ワードアドレス |
| オプション機能 | o | 0086 | ワードアドレス |
| 指令データ | S | 0087 | ワードアドレス |
| モニタデータ 1 | M | 0088 | ワードアドレス |
| モータ 3 パラメータ | b | 0089 | ワードアドレス |
| モータ 4 パラメータ | r | 008A | ワードアドレス |
| アプリケーション機能 1 | J | 008B | ワードアドレス |
| アプリケーション機能 2 | d | 008C | ワードアドレス |
| リンク機能 | y | 008D | ワードアドレス |
| モニタデータ 2 | W | 008E | ワードアドレス |
| アラームデータ 1 | X | 008F | ワードアドレス |
| アラームデータ 2 | Z | 0090 | ワードアドレス |
| アラームリセット | m | 0060 | ワードアドレス |

7.5 FRENIC-Mini シリーズ

| デバイス | デバイス名 | デバイスコード (HEX) | アドレスコード |
|-------------|-------|------------------|---------|
| 基本機能 | F | 0080 | ワードアドレス |
| 端子機能 | E | 0081 | ワードアドレス |
| 制御機能 | C | 0082 | ワードアドレス |
| モータ1パラメータ | P | 0083 | ワードアドレス |
| ハイレベル機能 | H | 0084 | ワードアドレス |
| 指令データ | S | 0087 | ワードアドレス |
| モニタデータ1 | M | 0088 | ワードアドレス |
| アプリケーション機能1 | J | 008B | ワードアドレス |
| リンク機能 | y | 008D | ワードアドレス |
| モニタデータ2 | W | 008E | ワードアドレス |
| アラームデータ1 | X | 008F | ワードアドレス |
| アラームデータ2 | Z | 0090 | ワードアドレス |
| アラームリセット | m | 0060 | ワードアドレス |

7.6 FRENIC-Eco シリーズ

| デバイス | デバイス名 | デバイスコード (HEX) | アドレスコード |
|-------------|-------|------------------|---------|
| 基本機能 | F | 0080 | ワードアドレス |
| 端子機能 | E | 0081 | ワードアドレス |
| 制御機能 | C | 0082 | ワードアドレス |
| モータ1パラメータ | P | 0083 | ワードアドレス |
| ハイレベル機能 | H | 0084 | ワードアドレス |
| オプション機能 | o | 0086 | ワードアドレス |
| 指令データ | S | 0087 | ワードアドレス |
| モニタデータ1 | M | 0088 | ワードアドレス |
| アプリケーション機能1 | J | 008B | ワードアドレス |
| リンク機能 | y | 008D | ワードアドレス |
| モニタデータ2 | W | 008E | ワードアドレス |
| アラームデータ1 | X | 008F | ワードアドレス |
| アラームデータ2 | Z | 0090 | ワードアドレス |
| アラームリセット | m | 0060 | ワードアドレス |

7.7 FRENIC-Multi シリーズ

| デバイス | デバイス名 | デバイスコード (HEX) | アドレスコード |
|-------------|-------|------------------|---------|
| 基本機能 | F | 0080 | ワードアドレス |
| 端子機能 | E | 0081 | ワードアドレス |
| 制御機能 | C | 0082 | ワードアドレス |
| モータ1パラメータ | P | 0083 | ワードアドレス |
| ハイレベル機能 | H | 0084 | ワードアドレス |
| モータ2パラメータ | A | 0085 | ワードアドレス |
| オプション機能 | o | 0086 | ワードアドレス |
| 指令データ | S | 0087 | ワードアドレス |
| モニタデータ1 | M | 0088 | ワードアドレス |
| アプリケーション機能1 | J | 008B | ワードアドレス |
| リンク機能 | y | 008D | ワードアドレス |
| モニタデータ2 | W | 008E | ワードアドレス |
| アラームデータ1 | X | 008F | ワードアドレス |
| アラームデータ2 | Z | 0090 | ワードアドレス |
| アラームリセット | m | 0060 | ワードアドレス |

8 エラーメッセージ

エラーメッセージは表示器の画面上に「番号：機器名：エラーメッセージ（エラー発生箇所）」のように表示されます。それぞれの内容は以下のとおりです。

| 項目 | 内容 |
|----------|--|
| 番号 | エラー番号 |
| 機器名 | エラーが発生した接続機器の名称。接続機器名は GP-Pro EX で設定する接続機器の名称です。（初期値 [PLC1]） |
| エラーメッセージ | 発生したエラーに関するメッセージを表示します。 |
| エラー発生箇所 | <p>エラーが発生した接続機器の IP アドレスやデバイスアドレス、接続機器から受信したエラーコードを表示します。</p> <p>MEMO</p> <ul style="list-style-type: none"> IP アドレスは「IP アドレス (10 進数):MAC アドレス (16 進数)」のように表示されます。 デバイスアドレスは「アドレス：デバイスアドレス」のように表示されます。 受信エラーコードは「10 進数 [16 進数]」のように表示されます。 |

エラーメッセージの表示例

「RHAA035:PLC1: 書込み要求でエラー応答を受信しました（受信エラーコード：2[02H]）」

MEMO

- 受信したエラーコードの詳細は、接続機器のマニュアルを参照してください。
- ドライバ共通のエラーメッセージについては「保守 / トラブル解決ガイド」の「エラーが表示されたら（エラーコード一覧）」を参照してください。

接続機器特有のエラーコード

| エラーコード | 内容 |
|--------|---|
| 4AH | <p>フォーマットエラー</p> <ul style="list-style-type: none"> 伝送要求文字が正しくない 電文終了文字が規定の位置にない |
| 4BH | <p>コマンドエラー</p> <ul style="list-style-type: none"> 存在しないコマンドが送られてきた |
| 4CH | <p>リンク優先エラー¹</p> <ul style="list-style-type: none"> H30 で指定された経路以外の通信経路より、周波数指令、PID の指令、運転指令の変更（S01、S05、S06、S13 への書込み要求）コマンドが送られてきた |
| 4DH | <p>書込み権限なしエラー</p> <ul style="list-style-type: none"> リンクオプションからの書込み中に、新たなファンクションデータの書込みを行おうとした |
| 4EH | <p>ファンクションコードエラー</p> <ul style="list-style-type: none"> 存在しないファンクションコードを要求した |
| 4FH | <p>書込み不可エラー</p> <ul style="list-style-type: none"> 書込み不可ファンクション、または運転中書込み不可ファンクションを運転中に書き込もうとした |

次のページに続きます。

| エラーコード | 内容 |
|--------|--|
| 50H | データエラー • 書込みデータが書込み可能な範囲を超えている |
| 51H | 書込み中エラー • ファンクション書込み中に、新たなファンクションデータの書込みを行おうとした |

1 FRENIC-Mini シリーズでは発生しません。

