

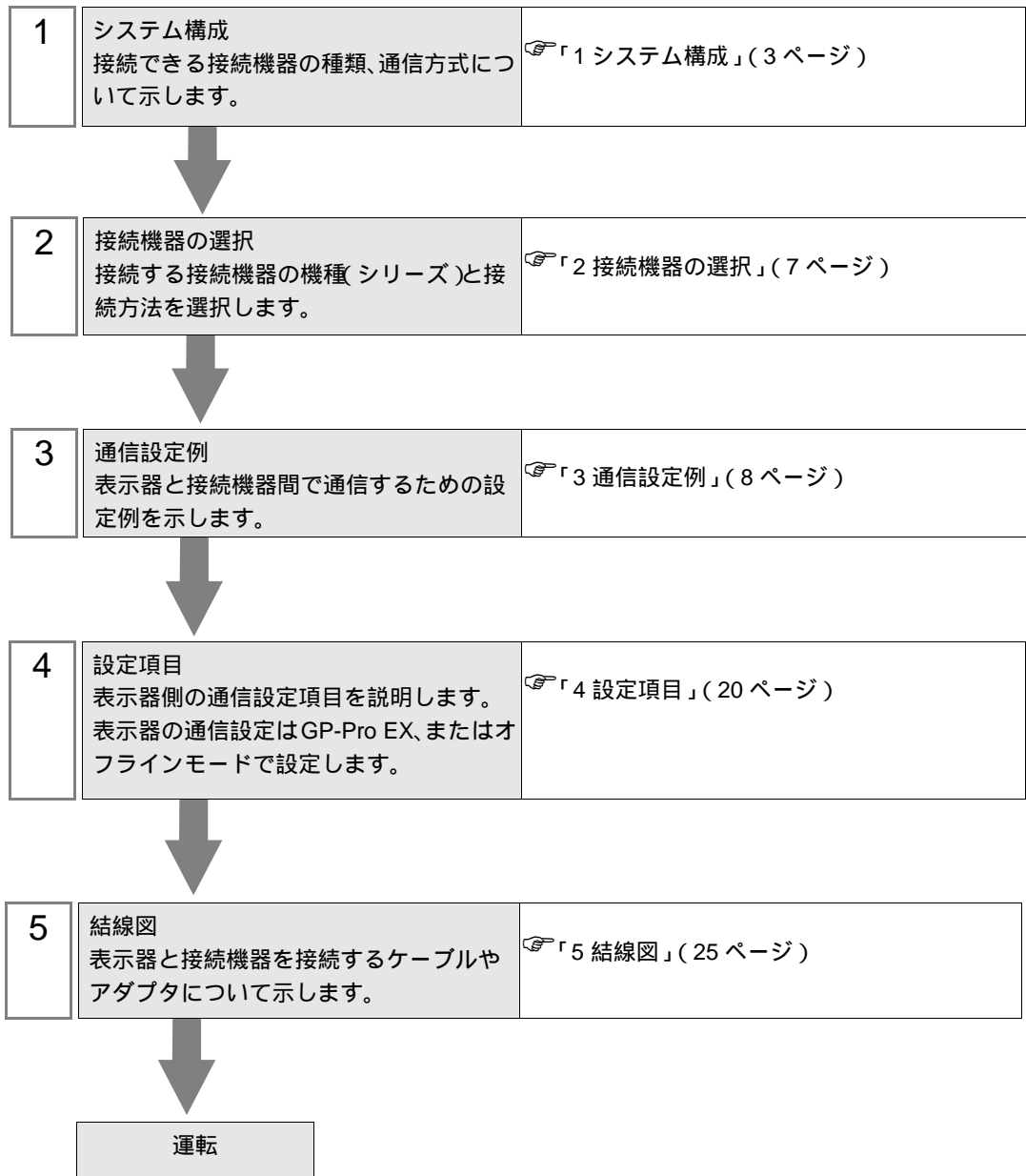
ロボシリンダ MODBUS SIO ドライバ

1	システム構成.....	3
2	接続機器の選択.....	7
3	通信設定例.....	8
4	設定項目.....	20
5	結線図.....	25
6	使用可能デバイス.....	97
7	デバイスコードとアドレスコード.....	98
8	エラーメッセージ.....	99

はじめに

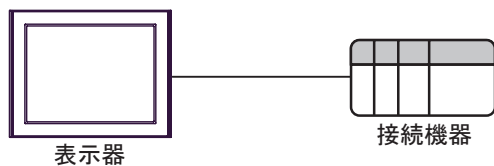
本書は表示器と接続機器（対象 PLC）を接続する方法について説明します。

本書では接続方法を以下の順に説明します。

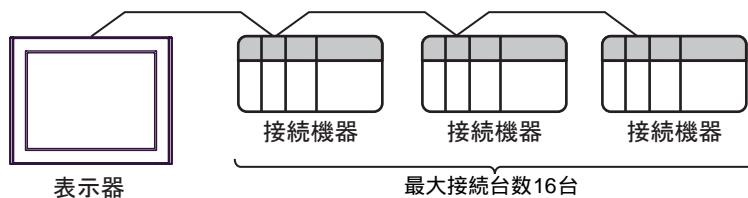


接続構成

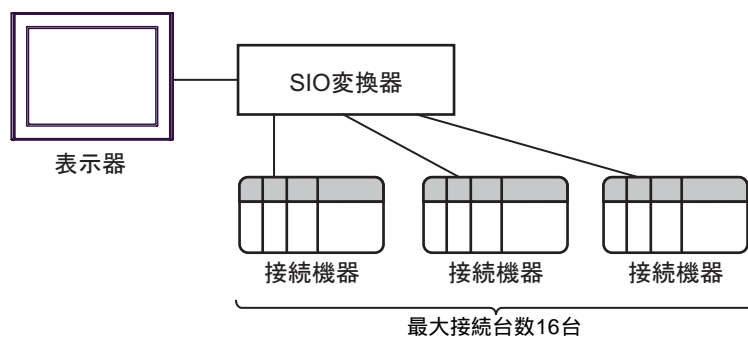
- 1:1 接続



- 1:n 接続 (COM1 または COM2 を使用する場合)



- 1:n 接続 (SIO 変換器を使用する場合)



IPC の COM ポートについて

接続機器と IPC を接続する場合、使用できる COM ポートはシリーズと通信方式によって異なります。詳細は IPC のマニュアルを参照してください。

使用可能ポート

シリーズ	使用可能ポート		
	RS-232C	RS-422/485(4 線式)	RS-422/485(2 線式)
PS-2000B	COM1 ¹ 、COM2、 COM3 ¹ 、COM4	-	-
PS-3450A、PS-3451A、 PS3000-BA、PS3001-BD	COM1、COM2 ^{1 2}	COM2 ^{1 2}	COM2 ^{1 2}
PS-3650A、PS-3651A	COM1 ¹	-	-
PS-3700A (Pentium®4-M) PS-3710A	COM1 ¹ 、COM2 ¹ 、 COM3 ² 、COM4	COM3 ²	COM3 ²
PS-3711A	COM1 ¹ 、COM2 ²	COM2 ²	COM2 ²
PL-3000B、PL-3600T、 PL-3600K、PL-3700T、 PL-3700K、PL-3900T	COM1 ^{1 2} 、 COM2 ¹ 、COM3、 COM4	COM1 ^{1 2}	COM1 ^{1 2}

- 1 RI/5V を切替えることができます。IPC の切替えスイッチで切替えてください。
- 2 通信方式をディップスイッチで設定する必要があります。使用する通信方式に合わせて、以下のように設定してください。

ディップスイッチの設定：RS-232C

ディップスイッチ	設定値	設定内容
1	OFF ¹	予約 (常時 OFF)
2	OFF	通信方式：RS-232C
3	OFF	
4	OFF	
5	OFF	SD(TXD) の出力モード：常に出力
6	OFF	SD(TXD) への終端抵抗挿入 (220Ω)：なし
7	OFF	RD(RXD) への終端抵抗挿入 (220Ω)：なし
8	OFF	SDA(TXA) と RDA(RXA) の短絡：しない
9	OFF	RS(RTS) 自動制御モード：無効
10	OFF	

- 1 PS-3450A、PS-3451A、PS3000-BA、PS3001-BD を使用する場合のみ設定値を ON にする必要があります。

ディップスイッチの設定：RS-422/485（4線式）

ディップスイッチ	設定値	設定内容
1	OFF	予約（常時 OFF）
2	ON	通信方式：RS-422/485
3	ON	
4	OFF	SD(TXD) の出力モード：常に出力
5	OFF	SD(TXD) への終端抵抗挿入 (220Ω)：なし
6	OFF	RD(RXD) への終端抵抗挿入 (220Ω)：なし
7	OFF	SDA(TXA) と RDA(RXA) の短絡：しない
8	OFF	SDB(TXB) と RDB(RXB) の短絡：しない
9	OFF	RS(RTS) 自動制御モード：無効
10	OFF	

ディップスイッチの設定：RS-422/485（2線式）

ディップスイッチ	設定値	設定内容
1	OFF	予約（常時 OFF）
2	ON	通信方式：RS-422/485
3	ON	
4	OFF	SD(TXD) の出力モード：常に出力
5	OFF	SD(TXD) への終端抵抗挿入 (220Ω)：なし
6	OFF	RD(RXD) への終端抵抗挿入 (220Ω)：なし
7	ON	SDA(TXA) と RDA(RXA) の短絡：する
8	ON	SDB(TXB) と RDB(RXB) の短絡：する
9	ON	RS(RTS) 自動制御モード：有効
10	ON	

2 接続機器の選択

表示器と接続する接続機器を選択します。



設定項目	設定内容
メーカー	接続する接続機器のメーカーを選択します。「(株)アイエイアイ」を選択します。
シリーズ	接続する接続機器の機種（シリーズ）と接続方法を選択します。「ロボシリンダ MODBUS SIO」を選択します。 「ロボシリンダ MODBUS SIO」で接続できる接続機器はシステム構成で確認してください。 ☞「1 システム構成」(3 ページ)
システムエリアを使用する	表示器のシステムデータエリアと接続機器のデバイス（メモリ）を同期させる場合にチェックします。同期させた場合、接続機器のラダープログラムで表示器の表示を切り替えたりウィンドウを表示させることができます。 参照：GP-Pro EX リファレンスマニュアル「付録 1.4LS エリア（ダイレクトアクセス方式専用）」 この設定は GP-Pro EX、または表示器のオフラインモードでも設定できます。 参照：GP-Pro EX リファレンスマニュアル「5.17.6 [システム設定ウィンドウ] の設定ガイド [本体設定] の設定ガイド システムエリア設定」 参照：保守 / トラブル解決ガイド「2.15.1 表示器共通」 [本体設定] の設定ガイド システムエリア設定
ポート	接続機器と接続する表示器のポートを選択します。

3 通信設定例

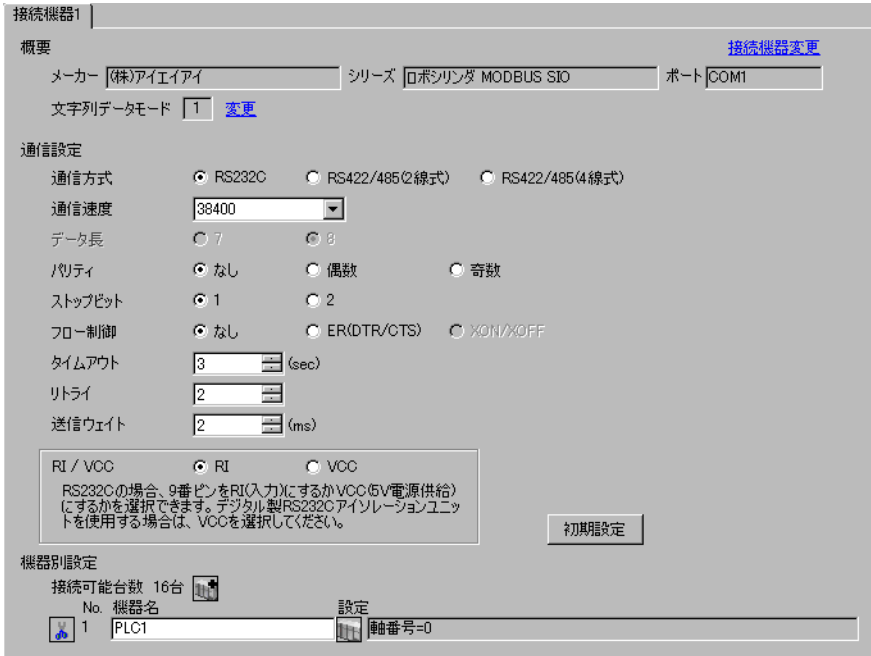
(株) デジタルが推奨する表示器と接続機器の通信設定例を示します。

3.1 設定例 1



GP-ProEX の設定

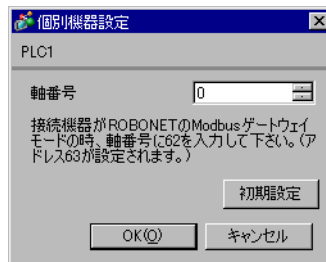
通信設定

設定画面を表示するには、ワークスペースの [システム設定ウィンドウ] から [接続機器設定] を選択します。



機器設定

設定画面を表示するには、[接続機器設定] の [機器別設定] から設定したい接続機器の  ([設定]) をクリックします。複数の接続機器を接続する場合は、[接続機器設定] の [機器別設定] から  をクリックすることで、接続機器を増やすことができます。



接続機器の設定

接続機器の通信設定は接続機器のモード切替スイッチ、軸番号設定スイッチおよび設定ツール（RC 用パソコン対応ソフト）で行います。

詳細は接続機器のマニュアルを参照してください。

手順

- 1 接続機器のモード切替スイッチを以下のように設定します。

モード切替スイッチ	設定値
切替スイッチ	MANU

- 2 接続機器の軸番号切替スイッチを以下のように設定します。

軸番号設定スイッチ	設定値
ADRS	0

- 3 設定ツールを起動します。

- 4 MANU 動作モード選択ダイアログボックスで [ティーチモード 1 (セーフティ速度有効 /PIO 起動禁止)] を選択します。

- 5 ツリービューから設定を行う軸番号を展開して、[パラメータ] をクリックします。

- 6 [SIO 通信速度 [bps]] を以下のように設定します。

設定項目	設定値
SIO 通信速度 [bps]	38400

- 7 [パラメータ] メニューから [コントローラへ転送] を選択し、設定内容をコントローラへ送信します。

3.2 設定例 2



GP-ProEX の設定

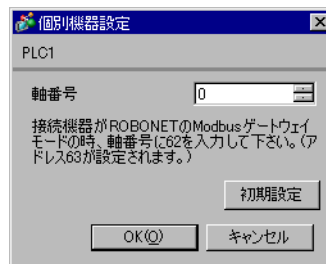
通信設定

設定画面を表示するには、ワークスペースの [システム設定ウィンドウ] から [接続機器設定] を選択します。



機器設定

設定画面を表示するには、[接続機器設定] の [機器別設定] から設定したい接続機器の  ([設定]) をクリックします。複数の接続機器を接続する場合は、[接続機器設定] の [機器別設定] から  をクリックすることで、接続機器を増やすことができます。



接続機器の設定

接続機器の通信設定は接続機器のモード切替スイッチ、軸番号設定スイッチおよび設定ツール（RC 用パソコン対応ソフト）で行います。

詳細は接続機器のマニュアルを参照してください。

手順

- 1 接続機器のモード切替スイッチを以下のように設定します。

モード切替スイッチ	設定値
切替スイッチ	MANU

- 2 接続機器の軸番号切替スイッチを以下のように設定します。

軸番号設定スイッチ	設定値
ADRS	0

- 3 設定ツールを起動します。

- 4 MANU 動作モード選択ダイアログボックスで [ティーチモード 1 (セーフティ速度有効 /PIO 起動禁止)] を選択します。

- 5 ツリービューから設定を行う軸番号を展開して、[パラメータ] をクリックします。

- 6 [SIO 通信速度 [bps]] を以下のように設定します。

設定項目	設定値
SIO 通信速度 [bps]	38400

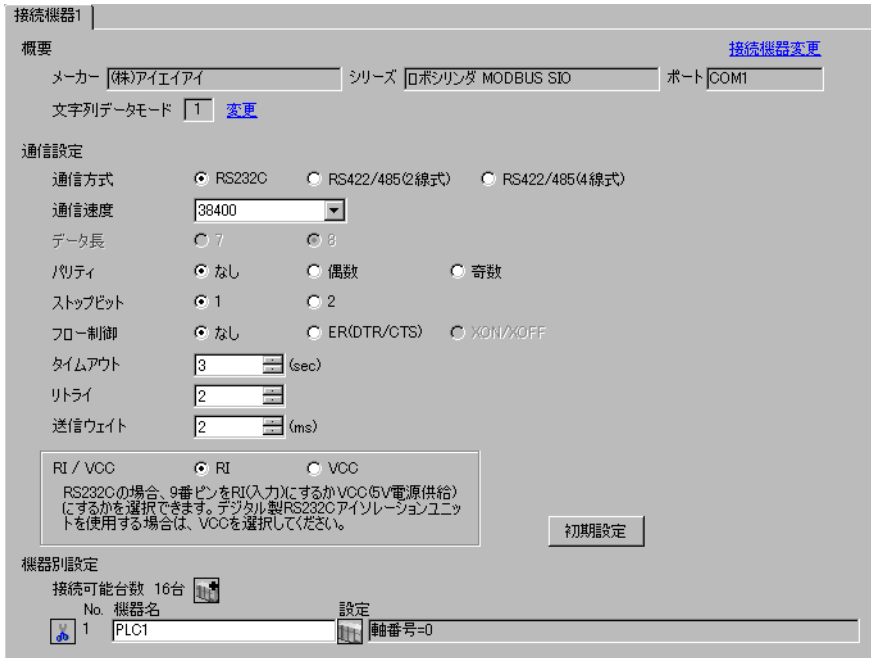
- 7 [パラメータ] メニューから [コントローラへ転送] を選択し、設定内容をコントローラへ送信します。

3.3 設定例 3

GP-ProEX の設定

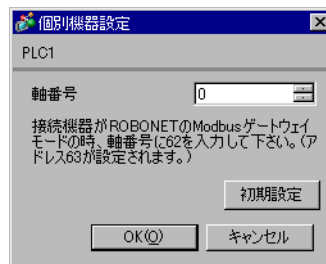
通信設定

設定画面を表示するには、ワークスペースの [システム設定ウィンドウ] から [接続機器設定] を選択します。



機器設定

設定画面を表示するには、[接続機器設定] の [機器別設定] から設定したい接続機器の (設定) をクリックします。複数の接続機器を接続する場合は、[接続機器設定] の [機器別設定] から をクリックすることで、接続機器を増やすことができます。



接続機器の設定

接続機器の通信設定は設定ツール（RC 用パソコン対応ソフト）で行います。
詳細は接続機器のマニュアルを参照してください。

手順

- 1 設定ツールを起動します。
- 2 MANU 動作モード選択ダイアログボックスで [ティーチモード 1 (セーフティ速度有効 /PIO 起動禁止)] を選択します。
- 3 [設定] メニューから [コントローラ設定]-[軸番号割付] を選択します。
- 4 [軸番号割付] ダイアログボックスで軸番号を以下のように設定し、[OK] をクリックします。

設定項目	設定値
新規軸番号割付	0

- 5 ツリービューから設定を行う軸番号を展開して、[パラメータ] をクリックします。
- 6 [SIO 通信速度 [bps]] を以下のように設定します

設定項目	設定値
SIO 通信速度 [bps]	38400

- 7 [パラメータ] メニューから [コントローラへ転送] を選択し、設定内容をコントローラへ送信します。

3.4 設定例 4



GP-ProEX の設定

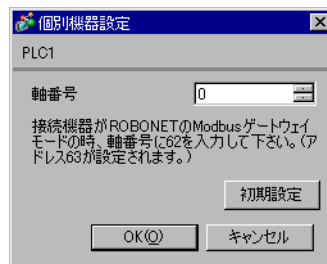
通信設定

設定画面を表示するには、ワークスペースの [システム設定ウィンドウ] から [接続機器設定] を選択します。



機器設定

設定画面を表示するには、[接続機器設定] の [機器別設定] から設定したい接続機器の  ([設定]) をクリックします。複数の接続機器を接続する場合は、[接続機器設定] の [機器別設定] から  をクリックすることで、接続機器を増やすことができます。



接続機器の設定

接続機器の通信設定は設定ツール（RC 用パソコン対応ソフト）で行います。
詳細は接続機器のマニュアルを参照してください。

手順

- 1 設定ツールを起動します。
- 2 MANU 動作モード選択ダイアログボックスで [ティーチモード 1 (セーフティ速度有効 /PIO 起動禁止)] を選択します。
- 3 [設定] メニューから [コントローラ設定]-[軸番号割付] を選択します。
- 4 [軸番号割付] ダイアログボックスで軸番号を以下のように設定し、[OK] をクリックします。

設定項目	設定値
新規軸番号割付	0

- 5 ツリービューから設定を行う軸番号を展開して、[パラメータ] をクリックします。
- 6 [SIO 通信速度 [bps]] を以下のように設定します

設定項目	設定値
SIO 通信速度 [bps]	38400

- 7 [パラメータ] メニューから [コントローラへ転送] を選択し、設定内容をコントローラへ送信します。

3.5 設定例 5



GP-ProEX の設定

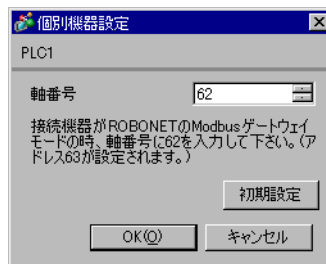
通信設定

設定画面を表示するには、ワークスペースの [システム設定ウィンドウ] から [接続機器設定] を選択します。



機器設定

設定画面を表示するには、[接続機器設定] の [機器別設定] から設定したい接続機器の  ([設定]) をクリックします。複数の接続機器を接続する場合は、[接続機器設定] の [機器別設定] から  をクリックすることで、接続機器を増やすことができます。



接続機器の設定

接続機器の通信設定は接続機器の MODE スイッチ、軸アドレス設定用スイッチ、ユーザ設定スイッチおよび設定ツール（ROBONET ゲートウェイパラメータ設定ツール）で行います。

詳細は接続機器のマニュアルを参照してください。

手順

- 1 GateWayR ユニットの MODE スイッチを以下のように設定します。

MODE スイッチ	設定値
MODE	MANU

- 2 コントローラユニットの軸アドレス設定用スイッチを以下のように設定します。

軸アドレス設定用スイッチ	設定値
ADRS	0

- 3 GateWayR ユニットのユーザ設定スイッチを以下のように設定します。

ユーザ設定スイッチ	設定値
SW1	OFF
SW2	OFF
SW3	常時 OFF
SW4	常時 OFF

- 4 設定ツールを起動します。

- 5 [読み込み] をクリックします。

- 6 [確認] ダイアログボックスで [はい] をクリックします。

- 7 [情報] ダイアログボックスで [OK] をクリックします。

- 8 設定項目を以下のように設定し、[転送] をクリックします。

設定項目	設定値
通信速度	38400
軸数設定	1

- 9 [確認] ダイアログボックスで [はい] をクリックし、再起動します。

- 10 GateWayR ユニットの MODE スイッチを以下のように設定します。

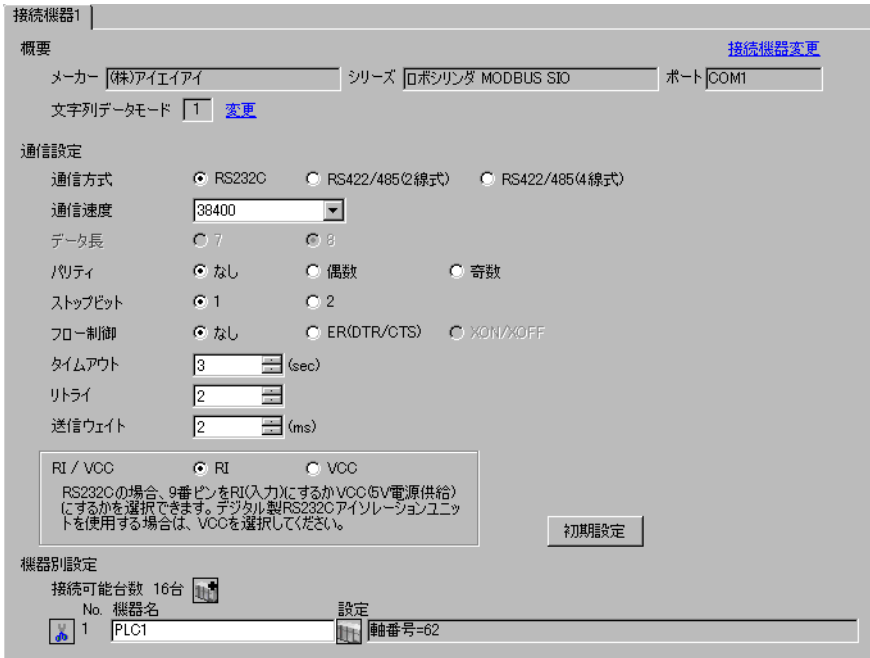
MODE スイッチ	設定値
MODE	AUTO

3.6 設定例 6



GP-ProEX の設定

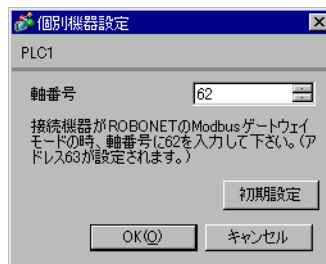
通信設定

設定画面を表示するには、ワークスペースの [システム設定ウィンドウ] から [接続機器設定] を選択します。



機器設定

設定画面を表示するには、[接続機器設定] の [機器別設定] から設定したい接続機器の  ([設定]) をクリックします。複数の接続機器を接続する場合は、[接続機器設定] の [機器別設定] から  をクリックすることで、接続機器を増やすことができます。



接続機器の設定

接続機器の通信設定は接続機器の MODE スイッチ、軸アドレス設定用スイッチ、ユーザ設定スイッチおよび設定ツール（ROBONET ゲートウェイパラメータ設定ツール）で行います。

詳細は接続機器のマニュアルを参照してください。

手順

- 1 GateWayR ユニットの MODE スイッチを以下のように設定します。

MODE スイッチ	設定値
MODE	MANU

- 2 コントローラユニットの軸アドレス設定用スイッチを以下のように設定します。

軸アドレス設定用スイッチ	設定値
ADRS	0

- 3 GateWayR ユニットのユーザ設定スイッチを以下のように設定します。

ユーザ設定スイッチ	設定値
SW1	OFF
SW2	OFF
SW3	常時 OFF
SW4	常時 OFF

- 4 設定ツールを起動します。

- 5 [読み込み] をクリックします。

- 6 [確認] ダイアログボックスで [はい] をクリックします。

- 7 [情報] ダイアログボックスで [OK] をクリックします。

- 8 設定項目を以下のように設定し、[転送] をクリックします。

設定項目	設定値
通信速度	38400
軸数設定	1

- 9 [確認] ダイアログボックスで [はい] をクリックし、再起動します。

- 10 GateWayR ユニットの MODE スイッチを以下のように設定します。

MODE スイッチ	設定値
MODE	AUTO

4 設定項目

表示器の通信設定は GP-Pro EX、または表示器のオフラインモードで設定します。

各項目の設定は接続機器の設定と一致させる必要があります。

☞ 「3 通信設定例」(8 ページ)



4.1 GP-Pro EX での設定項目

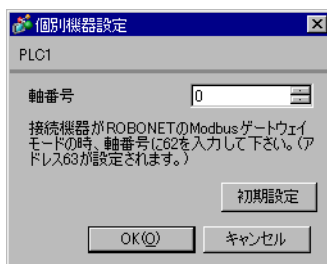
通信設定

設定画面を表示するには、ワークスペースの [システム設定ウィンドウ] から [接続機器設定] を選択します。

設定項目	設定内容
通信方式	接続機器と通信する通信方式を選択します。
通信速度	接続機器と表示器間の通信速度を選択します。
データ長	データ長を表示します。
パリティ	パリティチェックの方法を選択します。
ストップビット	ストップビット長を選択します。
フロー制御	送受信データのオーバーフローを防ぐために行う通信制御方式を選択します。
タイムアウト	表示器が接続機器からの応答を待つ時間 (s) を「1 ~ 127」で入力します。
リトライ	接続機器からの応答がない場合に、表示器がコマンドを再送信する回数を「0 ~ 255」で入力します。
送信ウェイト	表示器がパケットを受信してから、次のコマンドを送信するまでの待機時間 (ms) を「0 ~ 255」で入力します。
RI/VCC	通信方式で RS232C を選択した場合に、9 番ピンの RI/VCC を切り替えます。IPC と接続する場合は IPC の切替スイッチで RI/5V を切り替える必要があります。詳細は IPC のマニュアルを参照してください。

機器設定

設定画面を表示するには、[接続機器設定] の [機器別設定] から設定したい接続機器の  ([設定]) をクリックします。複数の接続機器を接続する場合は、[接続機器設定] の [機器別設定] から  をクリックすることで、接続機器を増やすことができます。



設定項目	設定内容
軸番号	接続機器が ROBONET の Modbus ゲートウェイモード以外の場合は、軸番号を「0 ~ 15」で入力します。 接続機器が ROBONET の Modbus ゲートウェイモードの場合は、軸番号に 62 を入力します。

4.2 オフラインモードでの設定項目

MEMO

- ・ オフラインモードへの入り方や操作方法は保守 / トラブル解決ガイドを参照してください。

参照 : 保守 / トラブル解決ガイド「2.2 オフラインモードについて」

通信設定

設定画面を表示するには、オフラインモードの [周辺機器設定] から [接続機器設定] をタッチします。表示された一覧から設定したい接続機器をタッチします。

通信設定	機器設定	オプション		
ロボシリンダ MODBUS SIO [COM1] Page 1/1				
通信方式	RS232C			
通信速度	38400			
データ長	8			
パリティ	<input checked="" type="radio"/> なし <input type="radio"/> 偶数 <input type="radio"/> 奇数			
ストップビット	<input checked="" type="radio"/> 1 <input type="radio"/> 2			
フロー制御	なし			
タイムアウト(s)	3			
リトライ	2			
送信ウェイト(ms)	2			
終了			戻る	
			2007/12/19 21:46:02	

設定項目	設定内容
通信方式	接続機器と通信する通信方式を選択します。 重要 通信設定を行う場合、[通信方式] は表示器のシリアルインターフェイスの仕様を確認し、正しく設定してください。 シリアルインターフェイスが対応していない通信方式を選択した場合の動作は保証できません。 シリアルインターフェイスの仕様については表示器のマニュアルを参照してください。
通信速度	接続機器と表示器間の通信速度を選択します。
データ長	データ長を表示します。
パリティ	パリティチェックの方法を選択します。
ストップビット	ストップビット長を選択します。
フロー制御	送受信データのオーバーフローを防ぐために行う通信制御方式を選択します。
タイムアウト (s)	表示器が接続機器からの応答を待つ時間 (s) を「1 ~ 127」で入力します。
リトライ	接続機器からの応答がない場合に、表示器がコマンドを再送信する回数を「0 ~ 255」で入力します。
送信ウェイト (ms)	表示器がパケットを受信してから、次のコマンドを送信するまでの待機時間 (ms) を「0 ~ 255」で入力します。

機器設定

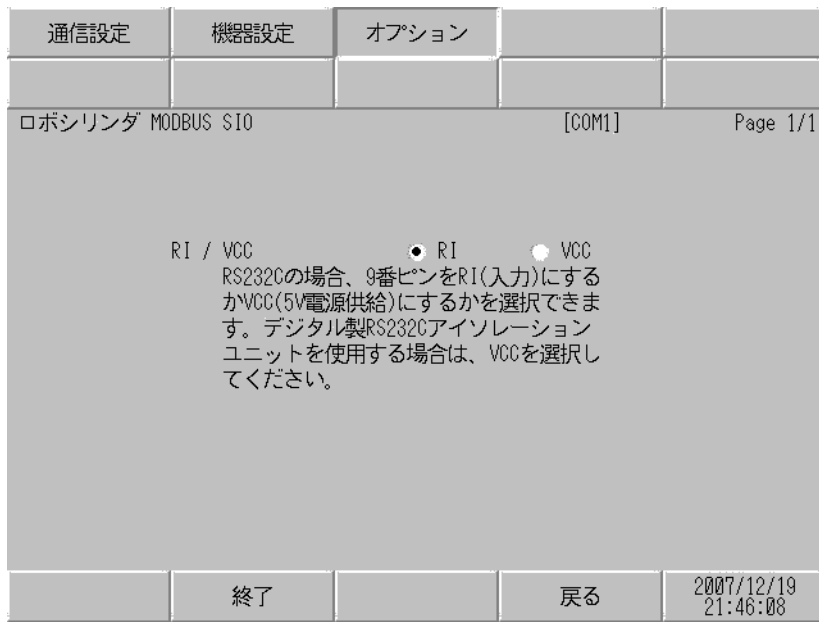
設定画面を表示するには、[周辺機器設定] から [接続機器設定] をタッチします。表示された一覧から設定したい接続機器をタッチし、[機器設定] をタッチします。

通信設定	機器設定	オプション		
ロボシリンダ MODBUS SIO		[COM1]	Page 1/1	
接続機器名		PLC1		
軸番号		0		
接続機器がROBONETのModbusゲートウェイモード時、 軸番号に62を入力して下さい (アドレス63が設定されます)				
終了		戻る		2007/12/19 21:46:05

設定項目	設定内容
接続機器名	設定する接続機器を選択します。接続機器名は GP-Pro EX で設定する接続機器の名称です。(初期値 [PLC1])
軸番号	接続機器が ROBONET の Modbus ゲートウェイモード以外の場合は、軸番号を「0 ~ 15」で入力します。 接続機器が ROBONET の Modbus ゲートウェイモードの場合は、軸番号に 62 を入力します。

オプション

設定画面を表示するには、[周辺機器設定]から[接続機器設定]をタッチします。表示された一覧から設定したい接続機器をタッチし、[オプション]をタッチします。



設定項目	設定内容
RI/VCC	通信方式でRS232Cを選択した場合に、9番ピンの設定を切り替えます。IPCと接続する場合はIPCの切替スイッチでRI/5Vを切り替える必要があります。詳細はIPCのマニュアルを参照してください。

5 結線図


以下に示す結線図と（株）アイエイアイの推奨する結線図が異なる場合がありますが、本書に示す結線図でも動作上問題はありせん。

- 接続機器本体の FG 端子は D 種接地を行ってください。詳細は接続機器のマニュアルを参照してください。
- 表示器内部で SG と FG は接続されています。接続機器と SG を接続する場合は短絡ループが形成されないようにシステムを設計してください。
- ノイズなどの影響で通信が安定しない場合はアイソレーションユニットを接続してください。
- 接続機器と SIO 変換器の 0V は共通にしてください。

結線図 1

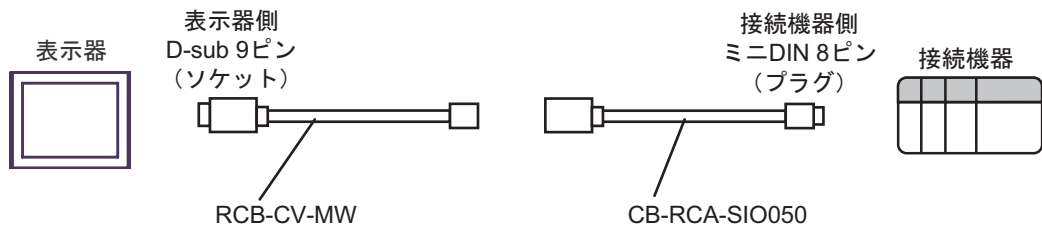
表示器 (接続ポート)	ケーブル	備考
GP (COM1) ST (COM1) LT (COM1) IPC ¹ PC/AT	(株)アイエイアイ製 RS232C 変換ユニット RCB-CV-MW + (株)アイエイアイ製通信ケーブル CB-RCA-SIO050	

1 RS-232C で通信できる COM ポートのみ使用できます。

 「IPC の COM ポートについて」(5 ページ)

MEMO

- RS232C 変換ユニット (RCB-CV-MW) と通信ケーブル (CB-RCA-SIO050) は (株)アイエイアイ製パソコン対応ソフト (RCM-101-MW) の付属品です。




結線図 2

表示器 (接続ポート)	ケーブル		備考
GP ¹ (COM1) AGP-3302B (COM2) ST ² (COM2) LT (COM1)	A	(株) デジタル製 COM ポート変換アダプタ CA3-ADPCOM-01 + (株) デジタル製 コネクタ端子台変換アダプタ CA3-ADPTRM-01 + 自作ケーブル 1 + AMP 製 4 方向ジャンクション ³ 5-1473574-4 + (株) アイエイアイ製コントローラリンクケーブル CB-RCB-CTL002	ケーブル長 : 100m 以内
	B	自作ケーブル 1 + AMP 製 4 方向ジャンクション ³ 5-1473574-4 + (株) アイエイアイ製コントローラリンクケーブル CB-RCB-CTL002	
GP ⁴ (COM2)	C	(株) デジタル製オンラインアダプタ CA4-ADPONL-01 + (株) デジタル製 コネクタ端子台変換アダプタ CA3-ADPTRM-01 + 自作ケーブル 1 + AMP 製 4 方向ジャンクション ³ 5-1473574-4 + (株) アイエイアイ製コントローラリンクケーブル CB-RCB-CTL002	
	D	(株) デジタル製オンラインアダプタ CA4-ADPONL-01 + 自作ケーブル 1 + AMP 製 4 方向ジャンクション ³ 5-1473574-4 + (株) アイエイアイ製コントローラリンクケーブル CB-RCB-CTL002	

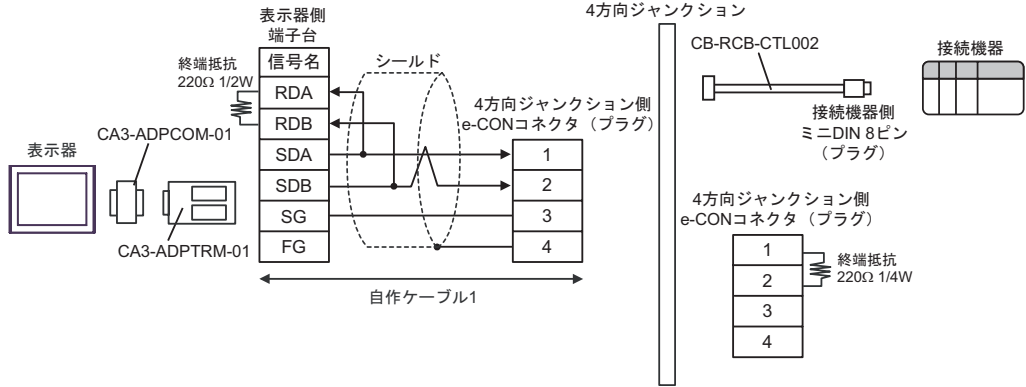
次のページに続きます。

表示器 (接続ポート)	ケーブル		備考
IPC ⁵	E	(株) デジタル製 COM ポート変換アダプタ CA3-ADPCOM-01 + (株) デジタル製 コネクタ端子台変換アダプタ CA3-ADPTRM-01 + 自作ケーブル 1 + AMP 製 4 方向ジャンクション ³ 5-1473574-4 + (株) アイエイアイ製コントローラリンクケーブル CB-RCB-CTL002	ケーブル長 : 100m 以内
	F	自作ケーブル 1 + AMP 製 4 方向ジャンクション ³ 5-1473574-4 + (株) アイエイアイ製コントローラリンクケーブル CB-RCB-CTL002	

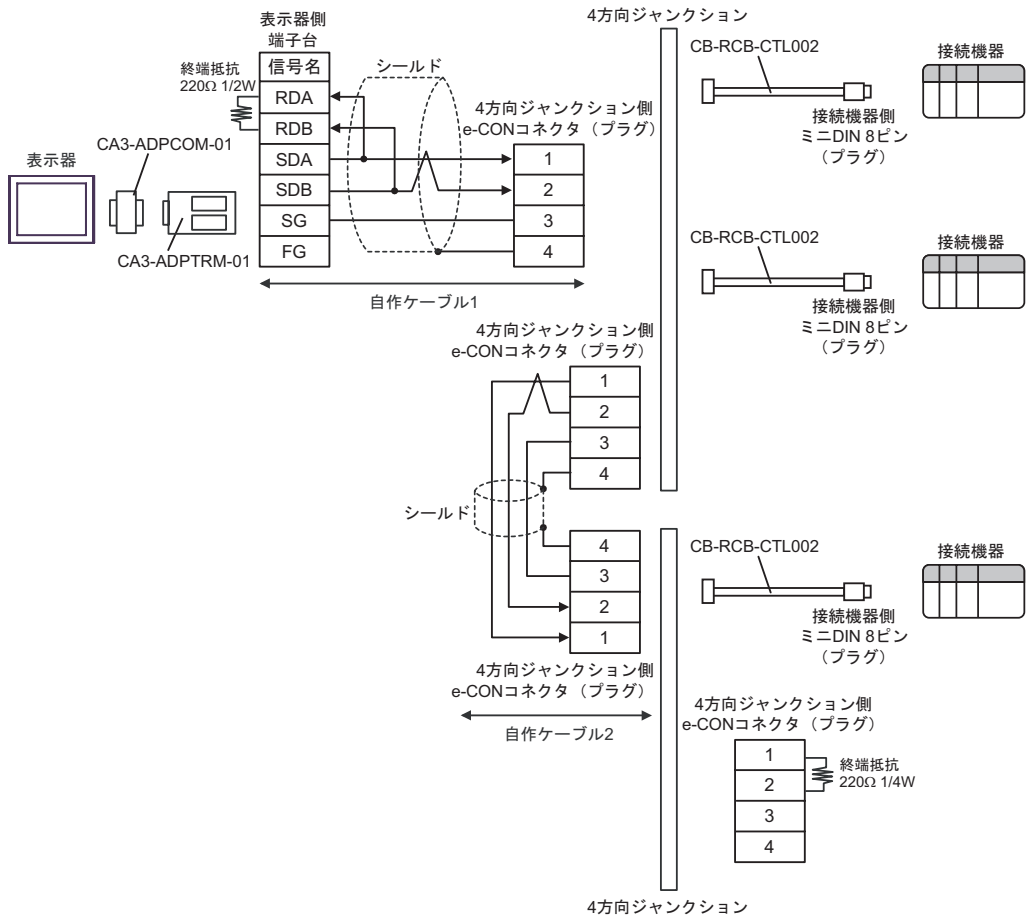
- 1 AGP-3302B を除く全 GP 機種
- 2 AST-3211A および AST-3302B を除く全 ST 機種
- 3 AMP 製 4 方向ジャンクションを複数台使用する場合は自作ケーブル 2 が必要になります。
- 4 GP-3200 シリーズおよび AGP-3302B を除く全 GP 機種
- 5 RS-422/485(2 線式) で通信できる COM ポートのみ使用できます。
 「IPC の COM ポートについて」(5 ページ)

A) (株) デジタル製 COM ポート変換アダプタ (CA3-ADPCOM-01)、(株) デジタル製コネクタ端子台変換アダプタ (CA3-ADPTRM-01) 自作ケーブル1、AMP 製4方向ジャンクション (5-1473574-4) および (株) アイエイアイ製コントローラリンクケーブル (CB-RCB-CTL002) を使用する場合

• 1:1 接続の場合

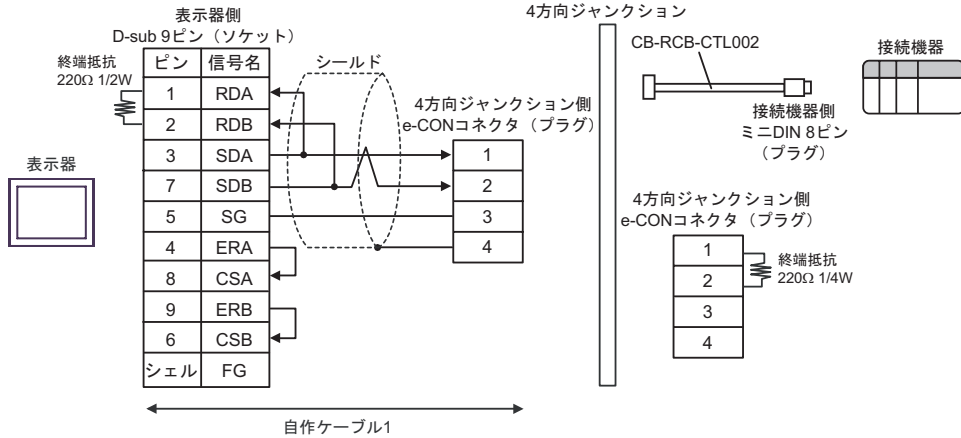


• 1:n 接続の場合

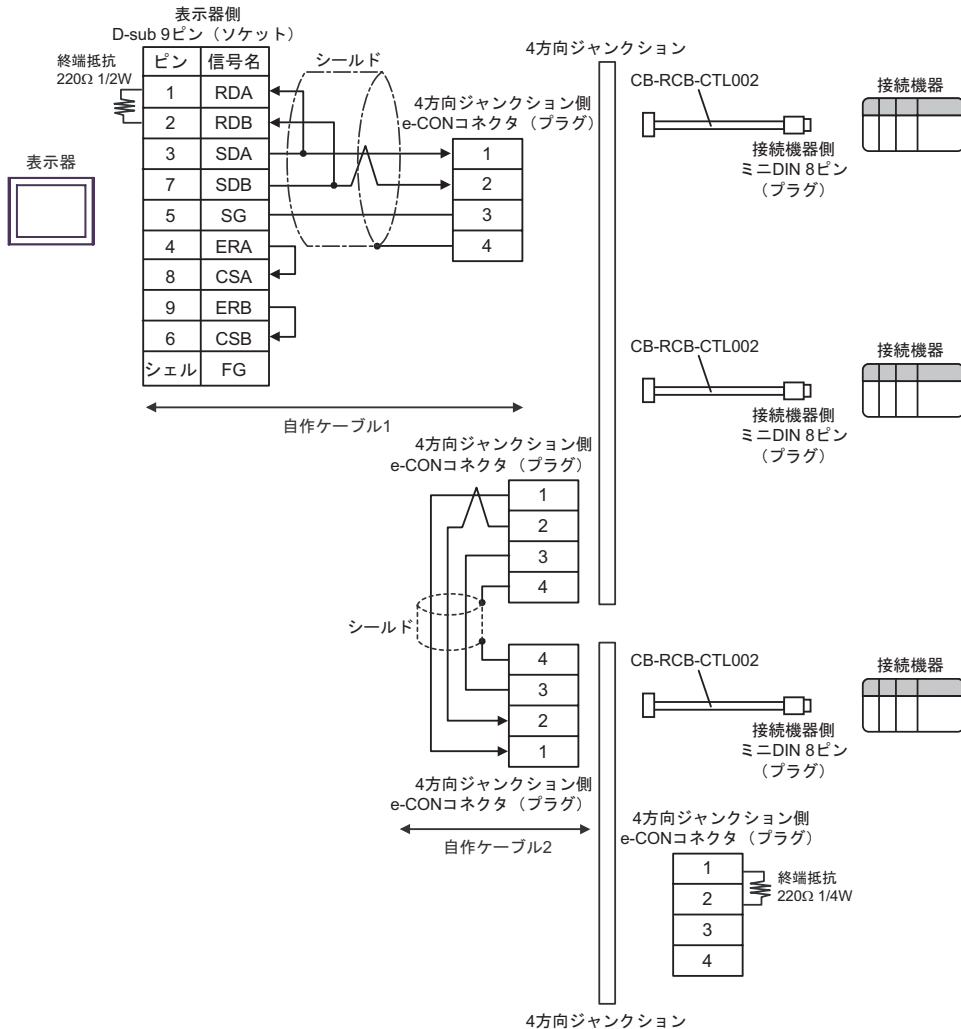


B) 自作ケーブル1、AMP製4方向ジャンクション(5-1473574-4)および(株)アイエイアイ製コントローラリンクケーブル(CB-RCB-CTL002)を使用する場合

• 1:1接続の場合

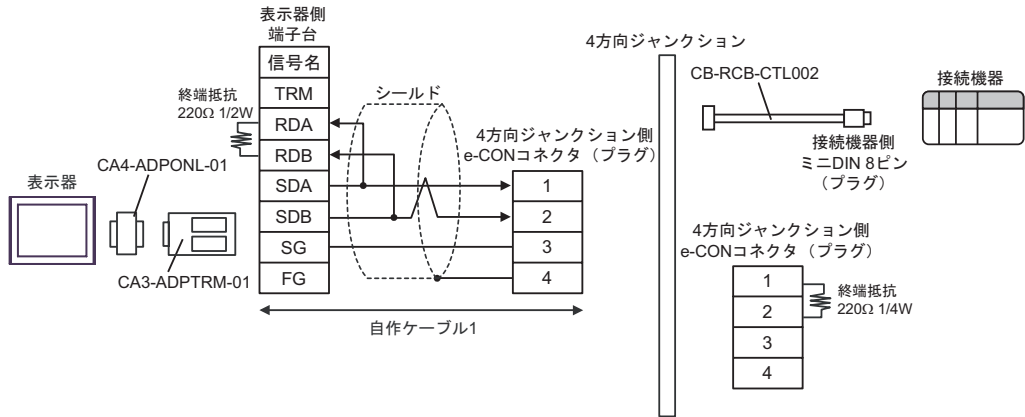


• 1:n接続の場合

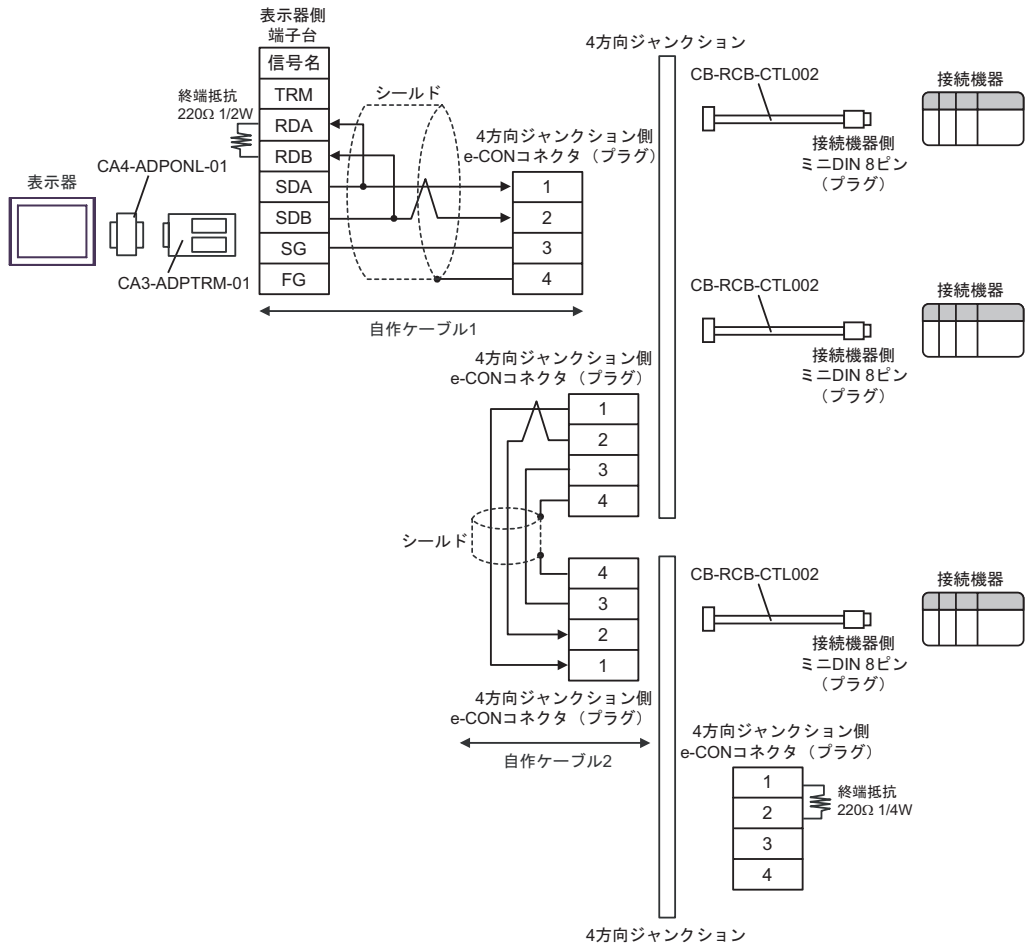


C) (株) デジタル製オンラインアダプタ (CA4-ADPONL-01)、(株) デジタル製コネクタ端子台変換アダプタ (CA3-ADPTRM-01)、自作ケーブル1、AMP 製 4 方向ジャンクション (5-1473574-4) および (株) アイエイアイ製コントローラリンクケーブル (CB-RCB-CTL002) を使用する場合

• 1:1 接続の場合

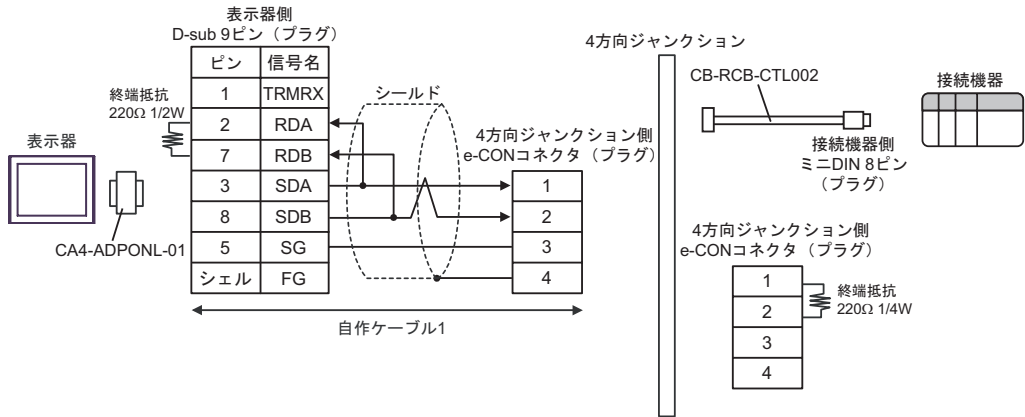


• 1:n 接続の場合

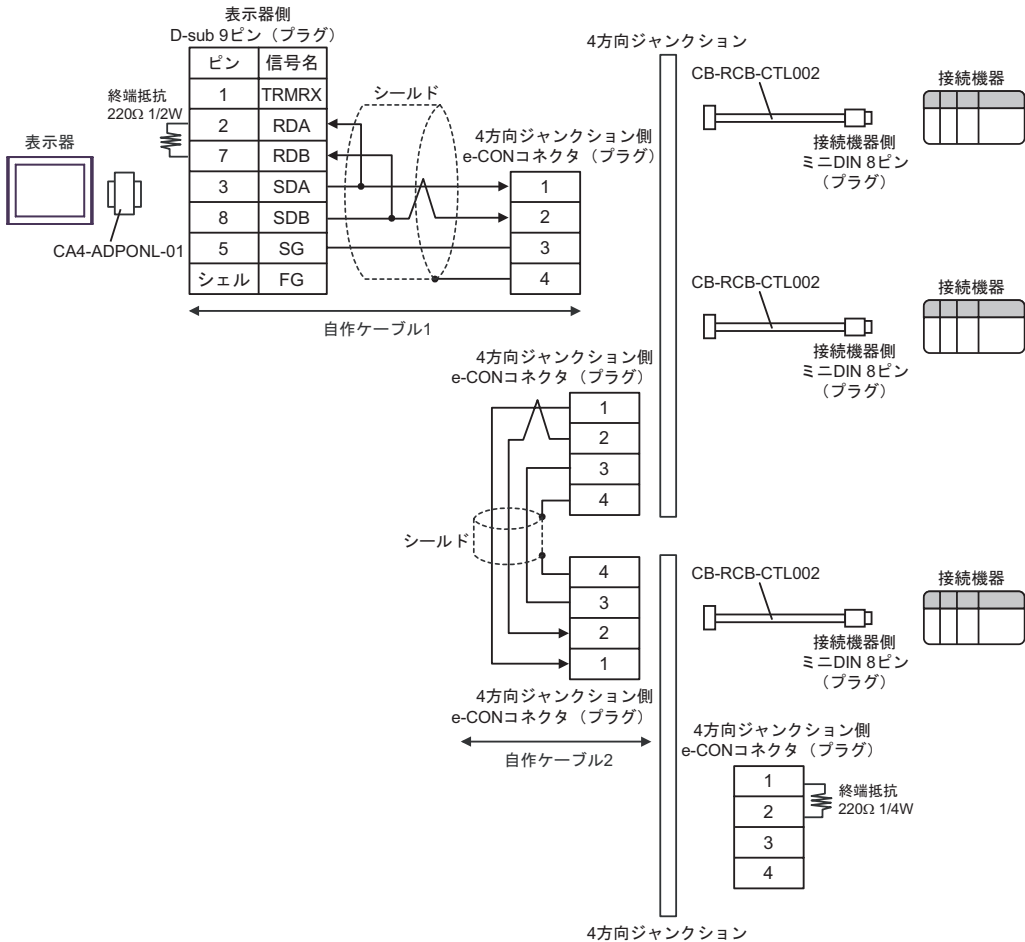


D) (株) デジタル製オンラインアダプタ (CA4-ADPONL-01)、自作ケーブル 1、AMP 製 4 方向ジャンクション (5-1473574-4) および (株) アイエイアイ製コントローラリンクケーブル (CB-RCB-CTL002) を使用する場合

• 1 : 1 接続の場合

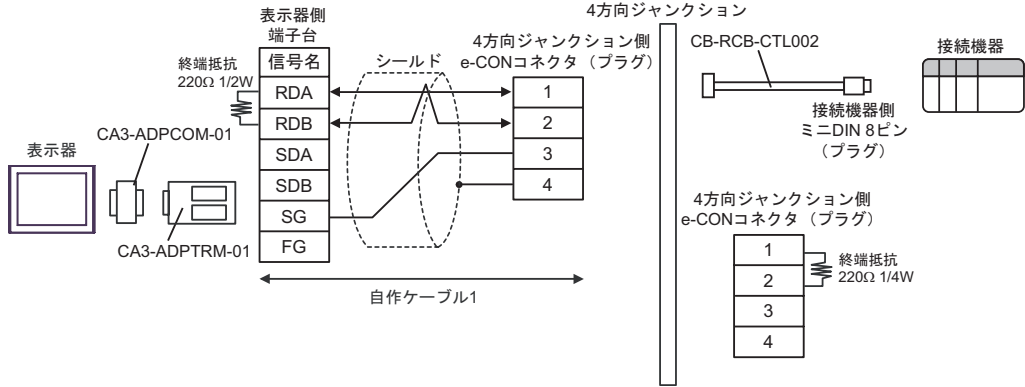


• 1 : n 接続の場合

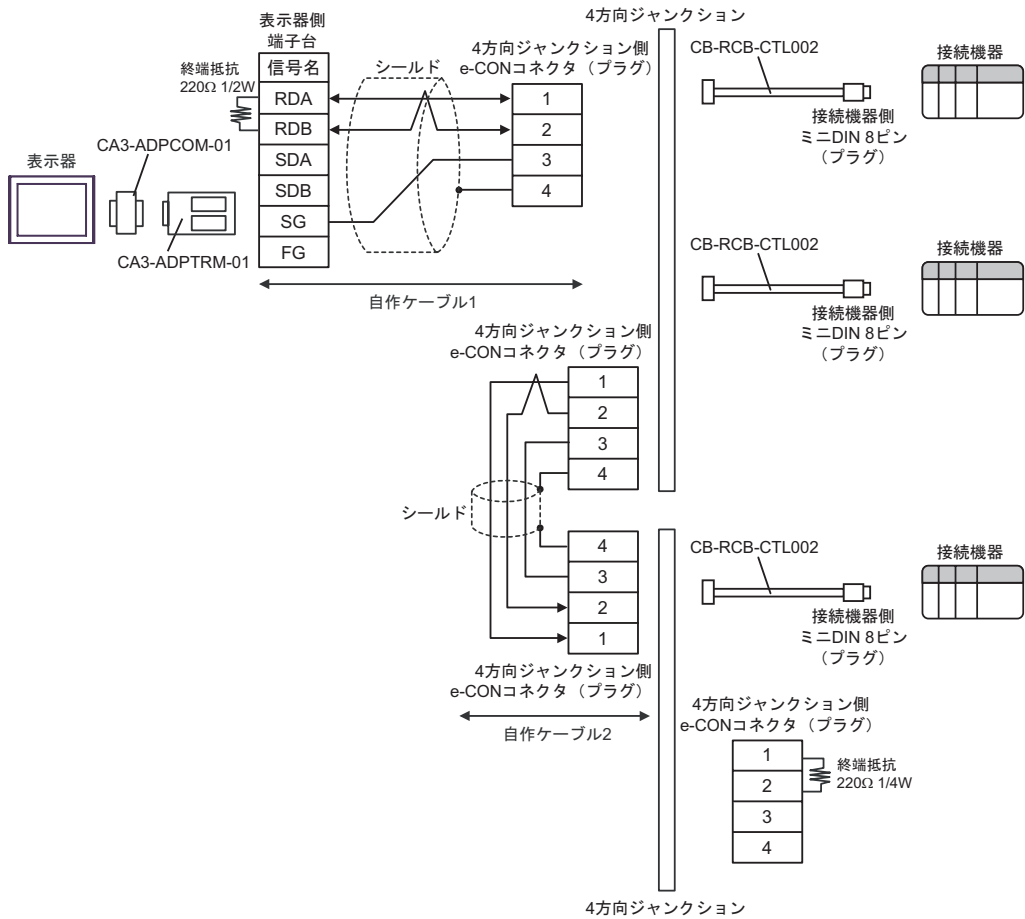


E) (株) デジタル製 COM ポート変換アダプタ (CA3-ADPCOM-01)、(株) デジタル製コネクタ端子台変換アダプタ (CA3-ADPTRM-01) 自作ケーブル 1、AMP 製 4 方向ジャンクション (5-1473574-4) および (株) アイエイアイ製コントローラリンクケーブル (CB-RCB-CTL002) を使用する場合

• 1 : 1 接続の場合

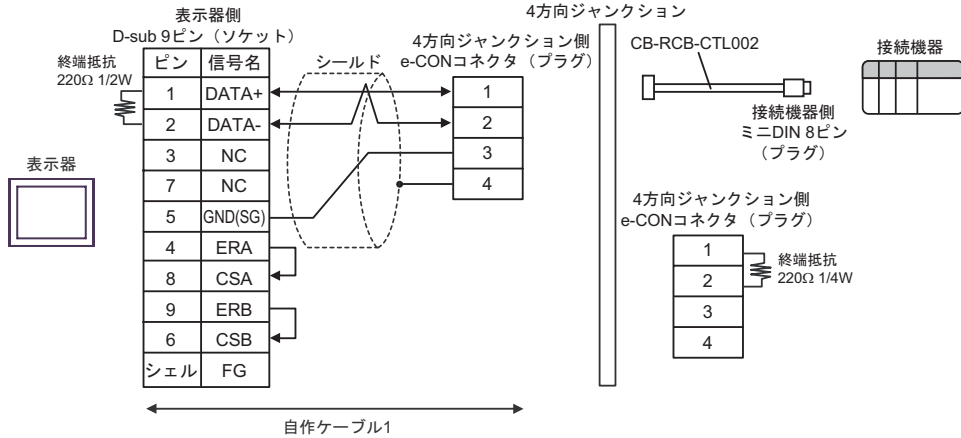


• 1 : n 接続の場合

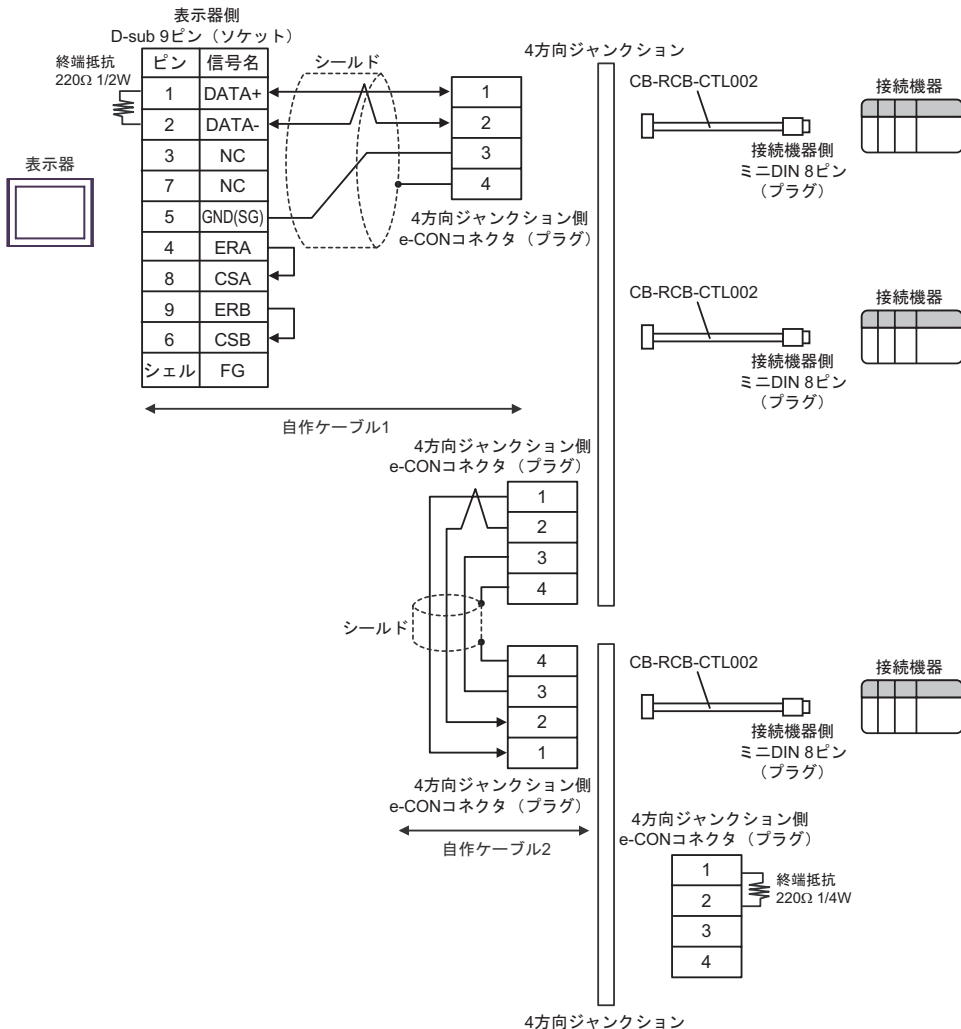


F) 自作ケーブル1、AMP製4方向ジャンクション(5-1473574-4)および(株)アイエイアイ製コントローラリンクケーブル(CB-RCB-CTL002)を使用する場合

• 1:1接続の場合




• 1:n接続の場合



結線図 3

表示器 (接続ポート)	ケーブル		備考
GP (COM1) ST (COM1) LT (COM1) IPC ¹ PC/AT	A	自作ケーブル + (株)アイエイアイ製 SIO 変換器 RC□-TU-SIO-□ + (株)アイエイアイ製コントローラリンクケーブル CB-RCB-CTL002	表示器から SIO 変換器までのケーブル長：15m 以内 SIO 変換器から接続機器までのケーブル長：100m 以内
	B	自作ケーブル 1 + (株)アイエイアイ製 SIO 変換器 RC□-TU-SIO-□ + 自作ケーブル 2 + AMP 製 4 方向ジャンクション ² 5-1473574-4 + (株)アイエイアイ製コントローラリンクケーブル CB-RCB-CTL002	
	C	自作ケーブル 1 + (株)アイエイアイ製 SIO 変換器 RC□-TU-SIO-□ + 自作ケーブル 2 + AMP 製 4 方向ジャンクション ² 5-1473574-4 + (株)アイエイアイ製コントローラリンクケーブル CB-RCB-CTL002	

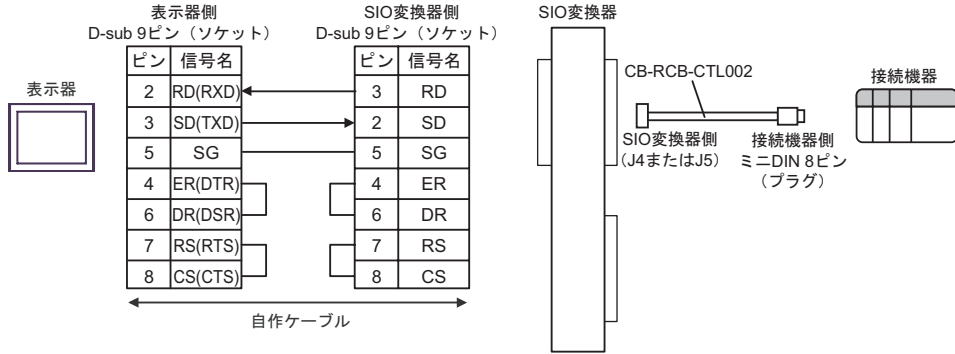
1 RS-232C で通信できる COM ポートのみ使用できます。

 「IPC の COM ポートについて」(5 ページ)

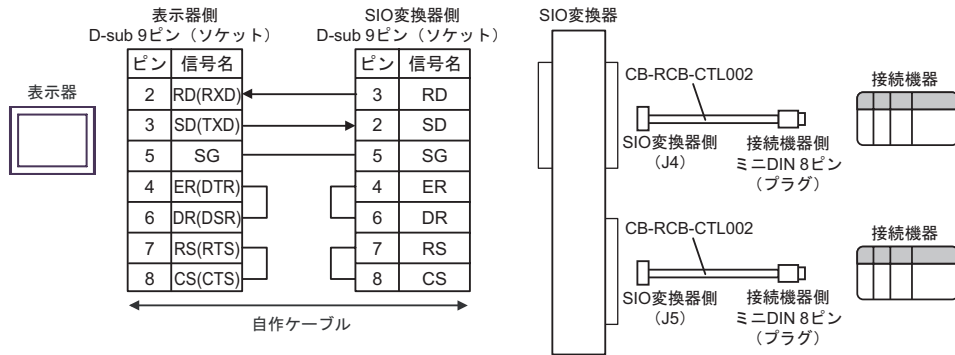
2 AMP 製 4 方向ジャンクションを複数台使用する場合は自作ケーブル 3 が必要になります。

A) 自作ケーブル、(株)アイエイアイ製 SIO 変換器 (RC□-TU-SIO-□) および (株)アイエイアイ製
 コントローラリンクケーブル (CB-RCB-CTL002) を使用する場合

• 1:1 接続の場合

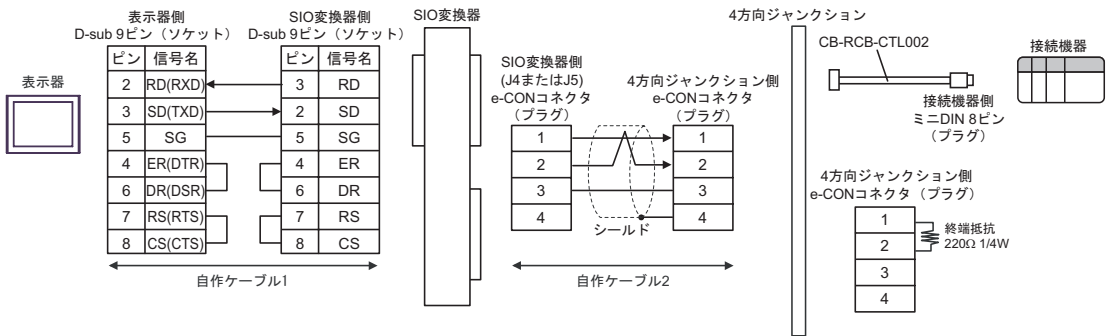


• 1:n 接続の場合

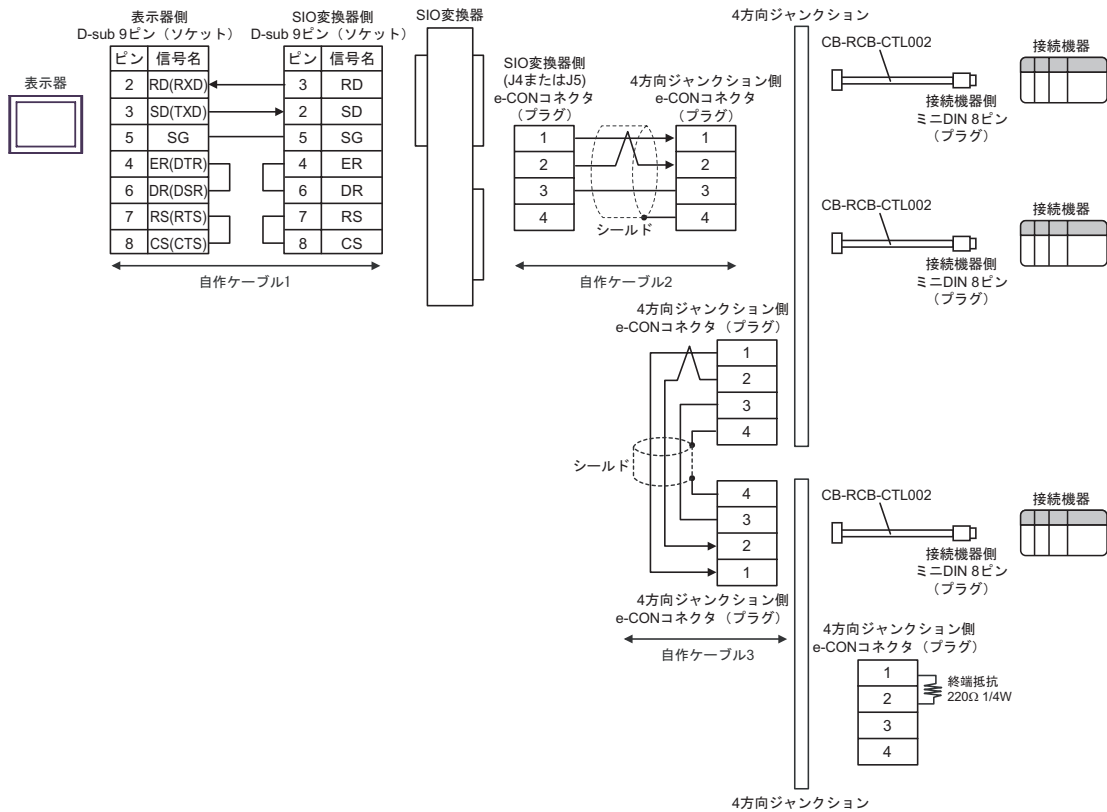


B) 自作ケーブル 1、(株)アイエイアイ製 SIO 変換器 (RC□-TU-SIO-□) 自作ケーブル 2、AMP 製 4 方向ジャンクション (5-1473574-4) および (株)アイエイアイ製コントローラリンクケーブル (CB-RCB-CTL002) を使用する場合

• 1 : 1 接続の場合

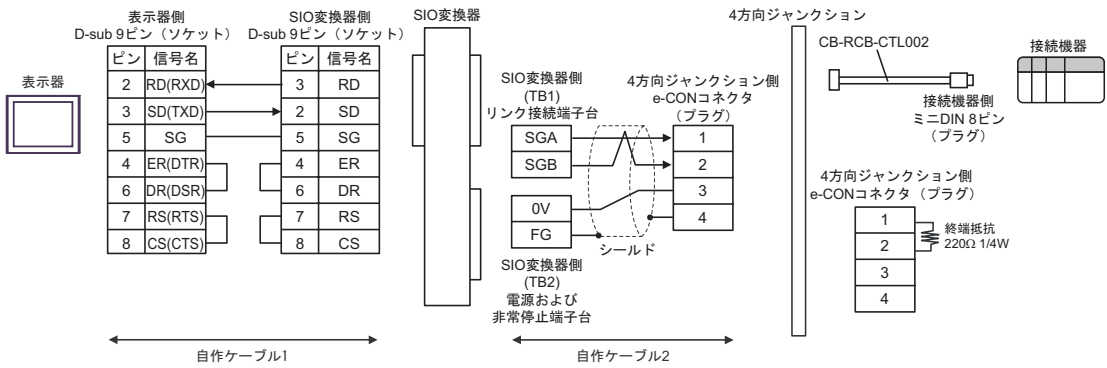


• 1 : n 接続の場合

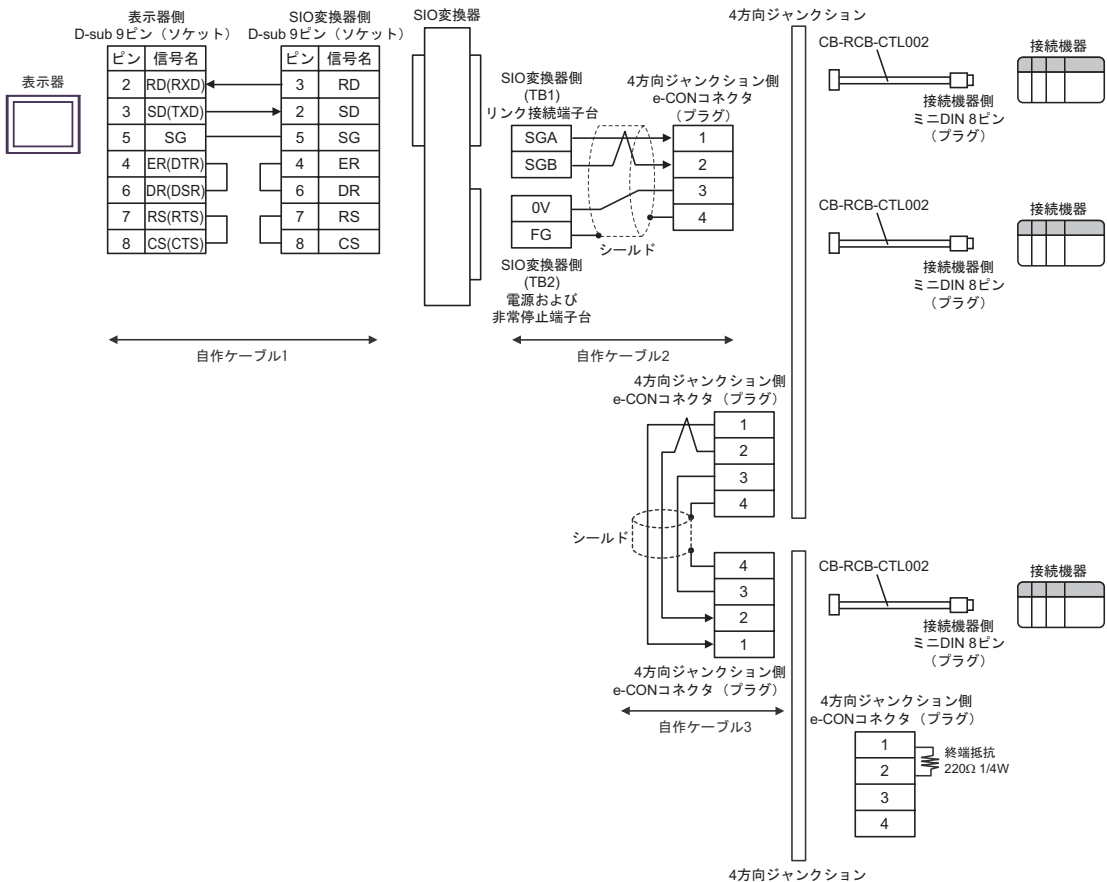


C) 自作ケーブル1、(株)アイエイアイ製 SIO 変換器 (RC□-TU-SIO-□) 自作ケーブル2、AMP 製 4方向ジャンクション (5-1473574-4) および (株)アイエイアイ製コントローラリンクケーブル (CB-RCB-CTL002) を使用する場合

• 1 : 1 接続の場合




• 1 : n 接続の場合



結線図 4

表示器 (接続ポート)	ケーブル	備考
GP (COM1) ST (COM1) LT (COM1) IPC ¹ PC/AT	A (株)アイエイアイ製 RS232C 変換ユニット RCB-CV-MW + (株)アイエイアイ製通信ケーブル CB-RCA-SIO050 + (株)アイエイアイ製 SIO 変換器 RC□-TU-SIO-□ + (株)アイエイアイ製コントローラリンクケーブル CB-RCB-CTL002	SIO 変換器から接続機器までのケーブル長：100m 以内
	B (株)アイエイアイ製 RS232C 変換ユニット RCB-CV-MW + (株)アイエイアイ製通信ケーブル CB-RCA-SIO050 + (株)アイエイアイ製 SIO 変換器 RC□-TU-SIO-□ + 自作ケーブル 1 + AMP 製 4 方向ジャンクション ² 5-1473574-4 + (株)アイエイアイ製コントローラリンクケーブル CB-RCB-CTL002	
	C (株)アイエイアイ製 RS232C 変換ユニット RCB-CV-MW + (株)アイエイアイ製通信ケーブル CB-RCA-SIO050 + (株)アイエイアイ製 SIO 変換器 RC□-TU-SIO-□ + 自作ケーブル 1 + AMP 製 4 方向ジャンクション ² 5-1473574-4 + (株)アイエイアイ製コントローラリンクケーブル CB-RCB-CTL002	

1 RS-232C で通信できる COM ポートのみ使用できます。

 「IPC の COM ポートについて」(5 ページ)

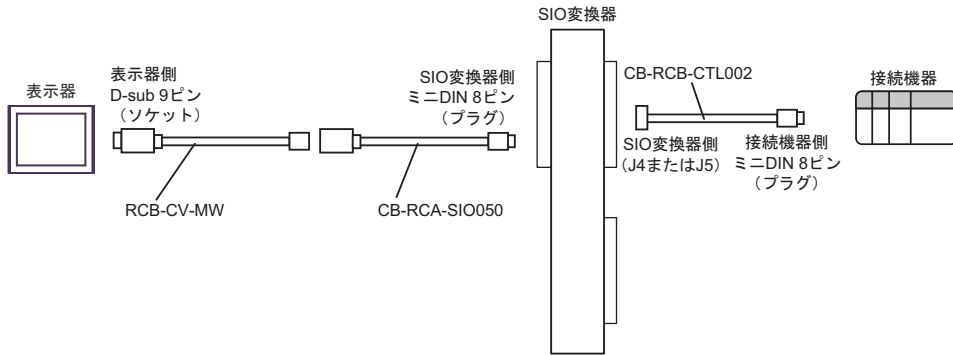
2 AMP 製 4 方向ジャンクションを複数台使用する場合は自作ケーブル 2 が必要になります。

MEMO

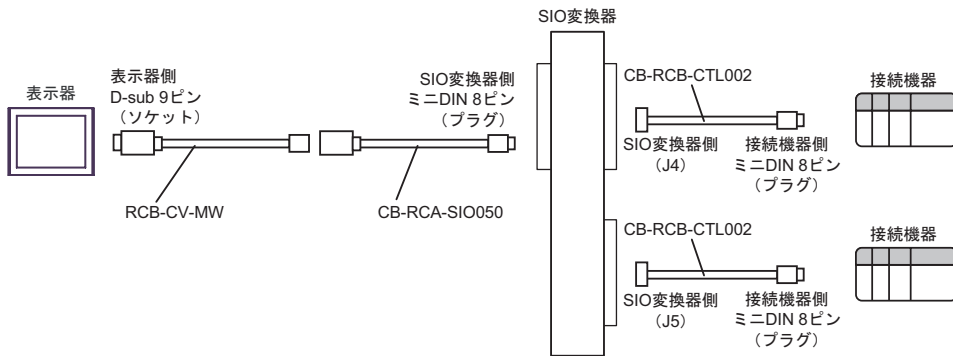
- RS232C 変換ユニット (RCB-CV-MW) と通信ケーブル (CB-RCA-SIO050) は (株) アイエイアイ製パソコン対応ソフト (RCM-101-MW) の付属品です。
- 3 台以上の接続機器を接続する場合は AMP 製 4 方向ジャンクションを使用してください。

A) (株) アイエイアイ製 RS232C 変換ユニット (RCB-CV-MW) (株) アイエイアイ製通信ケーブル (CB-RCA-SIO050) (株) アイエイアイ製 SIO 変換器 (RC□-TU-SIO-□) および (株) アイエイアイ製コントローラリンクケーブル (CB-RCB-CTL002) を使用する場合

- 1 : 1 接続の場合

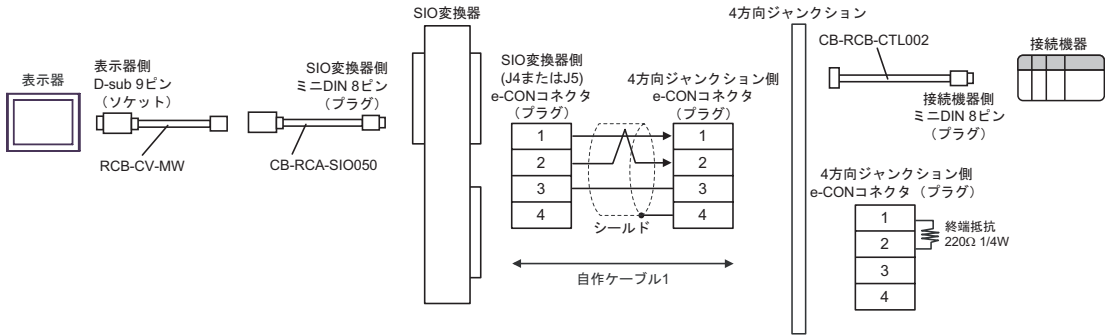


- 1 : n 接続の場合

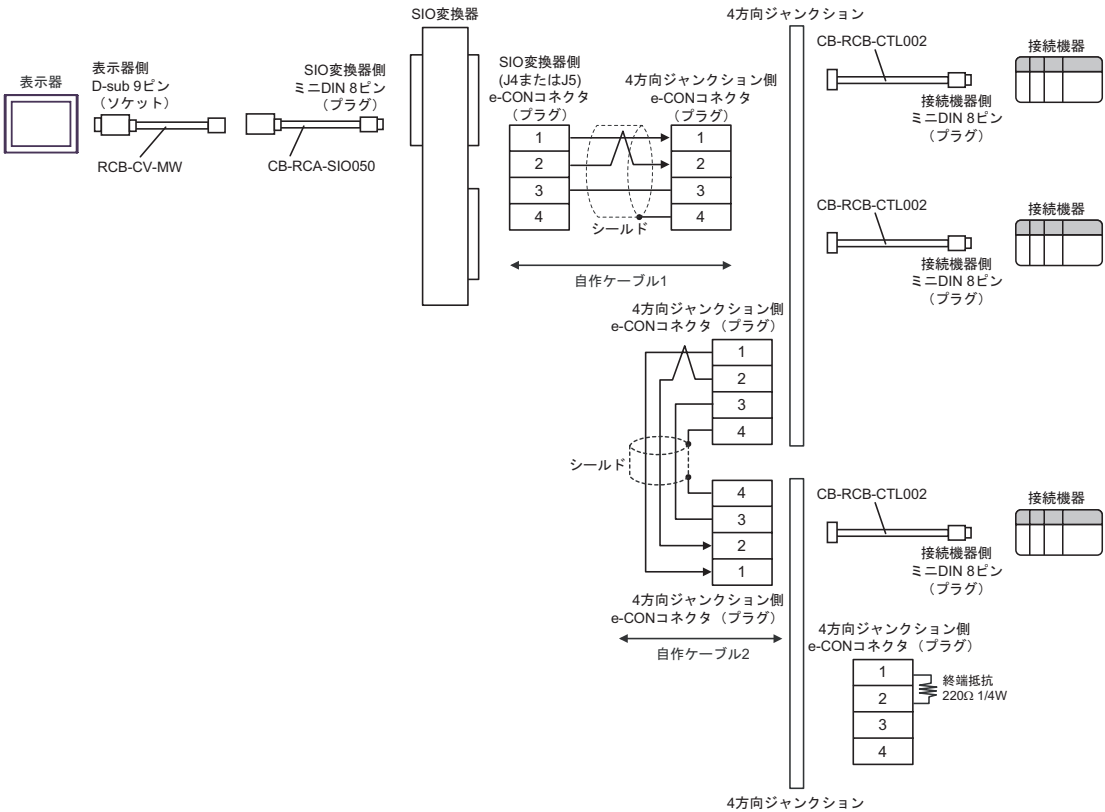


B) (株) アイエイアイ製 RS232C 変換ユニット (RCB-CV-MW) (株) アイエイアイ製通信ケーブル (CB-RCA-SIO050) (株) アイエイアイ製 SIO 変換器 (RC□-TU-SIO-□) 自作ケーブル1、AMP製4方向ジャンクション (5-1473574-4) および (株) アイエイアイ製コントローラリンクケーブル (CB-RCB-CTL002) を使用する場合

• 1 : 1 接続の場合

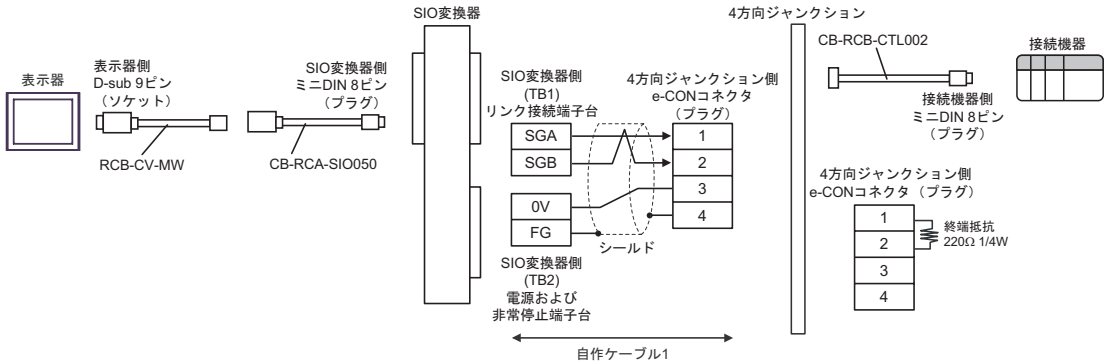


• 1 : n 接続の場合

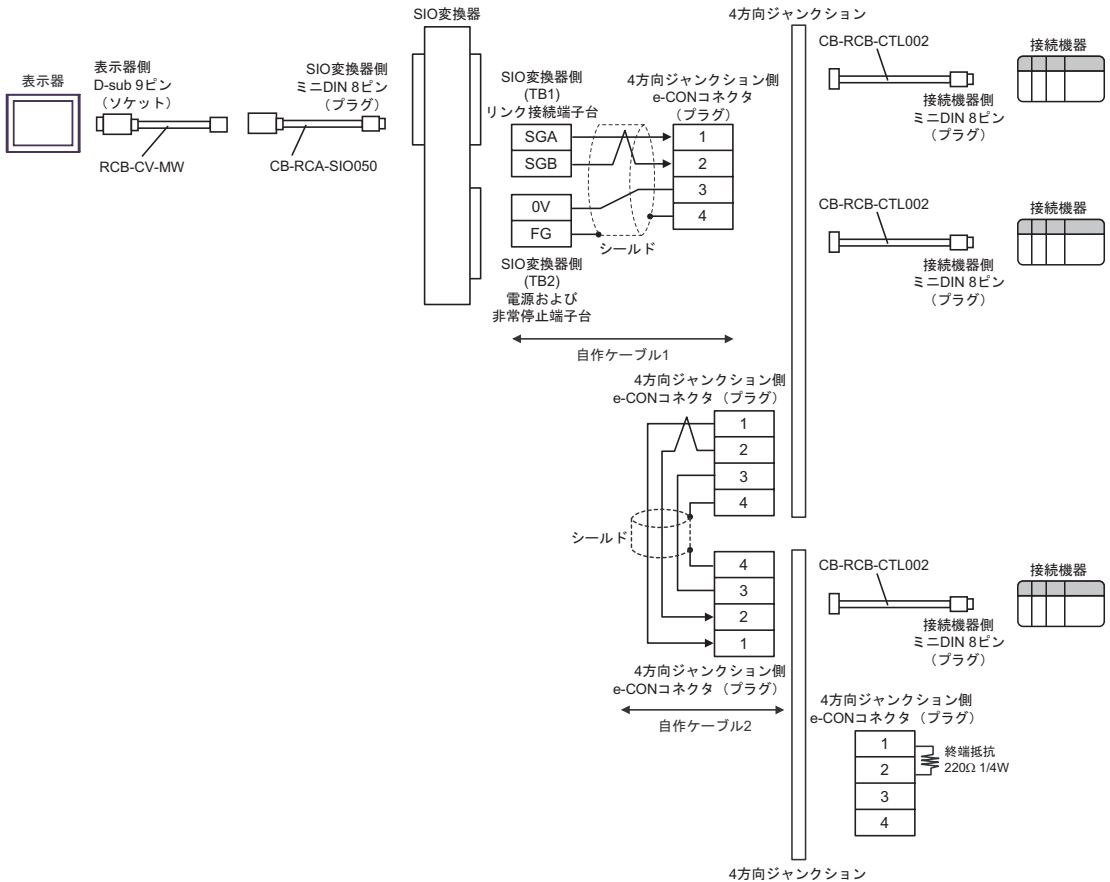


C) (株) アイエイアイ製 RS232C 変換ユニット (RCB-CV-MW) (株) アイエイアイ製通信ケーブル (CB-RCA-SIO050) (株) アイエイアイ製 SIO 変換器 (RC□-TU-SIO-□) 自作ケーブル1、AMP製4方向ジャンクション (5-1473574-4) および (株) アイエイアイ製コントローラリンクケーブル (CB-RCB-CTL002) を使用する場合

• 1 : 1 接続の場合



• 1 : n 接続の場合




結線図 5

表示器 (接続ポート)	ケーブル		備考
GP ¹ (COM1) AGP-3302B (COM2) ST ² (COM2) LT (COM1)	A	(株) デジタル製 COM ポート変換アダプタ CA3-ADPCOM-01 + (株) デジタル製 コネクタ端子台変換アダプタ CA3-ADPTRM-01 + 自作ケーブル + 端子台 + (株) アイエイアイ製電源 I/O ケーブル CB-ERC-PWBIO□□□または CB-ERC-PWBIO□□□-RB	ケーブル長 : 100m 以内
	B	自作ケーブル + 端子台 + (株) アイエイアイ製電源 I/O ケーブル CB-ERC-PWBIO□□□または CB-ERC-PWBIO□□□-RB	
GP ³ (COM2)	C	(株) デジタル製オンラインアダプタ CA4-ADPONL-01 + (株) デジタル製 コネクタ端子台変換アダプタ CA3-ADPTRM-01 + 自作ケーブル + 端子台 + (株) アイエイアイ製電源 I/O ケーブル CB-ERC-PWBIO□□□または CB-ERC-PWBIO□□□-RB	
	D	(株) デジタル製オンラインアダプタ CA4-ADPONL-01 + 自作ケーブル + 端子台 + (株) アイエイアイ製電源 I/O ケーブル CB-ERC-PWBIO□□□または CB-ERC-PWBIO□□□-RB	

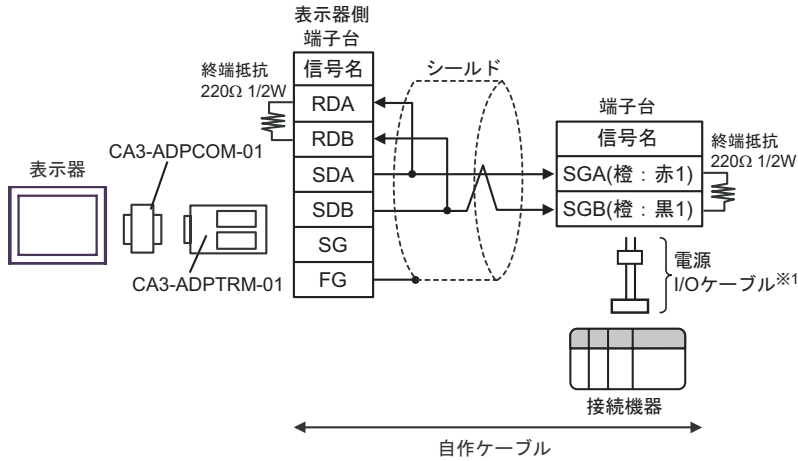
次のページに続きます。

表示器 (接続ポート)	ケーブル		備考
IPC 4	E	(株) デジタル製 COM ポート変換アダプタ CA3-ADPCOM-01 + (株) デジタル製 コネクタ端子台変換アダプタ CA3-ADPTRM-01 + 自作ケーブル + 端子台 + (株) アイエイアイ製電源 I/O ケーブル CB-ERC-PWBIO□□□または CB-ERC-PWBIO□□□-RB	ケーブル長 : 100m 以内
	F	自作ケーブル + 端子台 + (株) アイエイアイ製電源 I/O ケーブル CB-ERC-PWBIO□□□または CB-ERC-PWBIO□□□-RB	

- 1 AGP-3302B を除く全 GP 機種
- 2 AST-3211A および AST-3302B を除く全 ST 機種
- 3 GP-3200 シリーズおよび AGP-3302B を除く全 GP 機種
- 4 RS-422/485(2 線式) で通信できる COM ポートのみ使用できます。
 「IPC の COM ポートについて」(5 ページ)

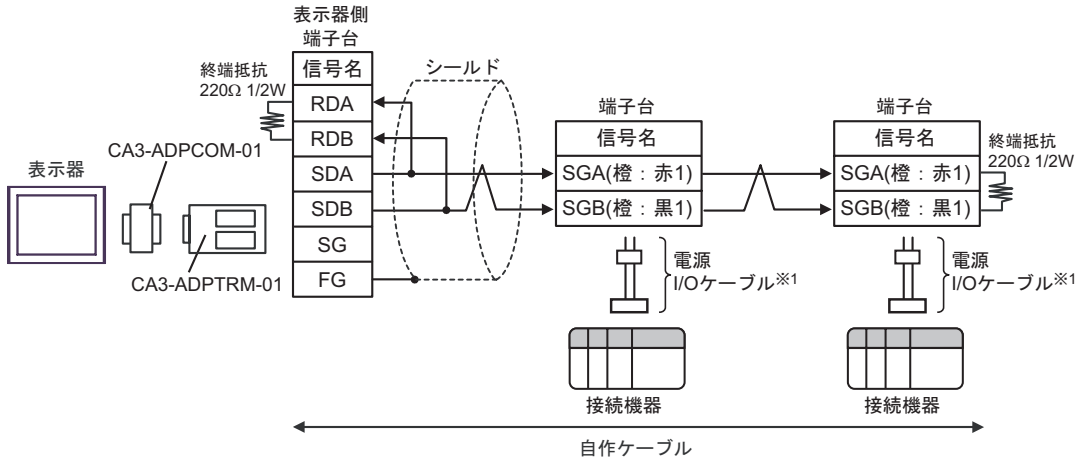
A) (株) デジタル製 COM ポート変換アダプタ (CA3-ADPCOM-01) (株) デジタル製コネクタ端子台変換アダプタ (CA3-ADPTRM-01) 自作ケーブル、端子台および (株) アイエイアイ製電源 I/O ケーブル (CB-ERC-PWBIO または CB-ERC-PWBIO -RB) を使用する場合

- 1 : 1 接続の場合



- 1 電源 I/O ケーブルは (株) アイエイアイ製 CB-ERC-PWBIO□□□□ または CB-ERC-PWBIO□□□□-RB を推奨します。

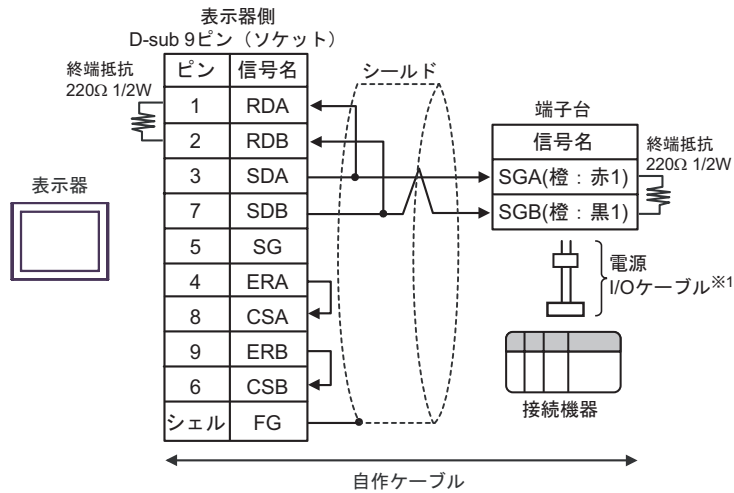
- 1 : n 接続の場合



- 1 電源 I/O ケーブルは (株) アイエイアイ製 CB-ERC-PWBIO□□□□ または CB-ERC-PWBIO□□□□-RB を推奨します。

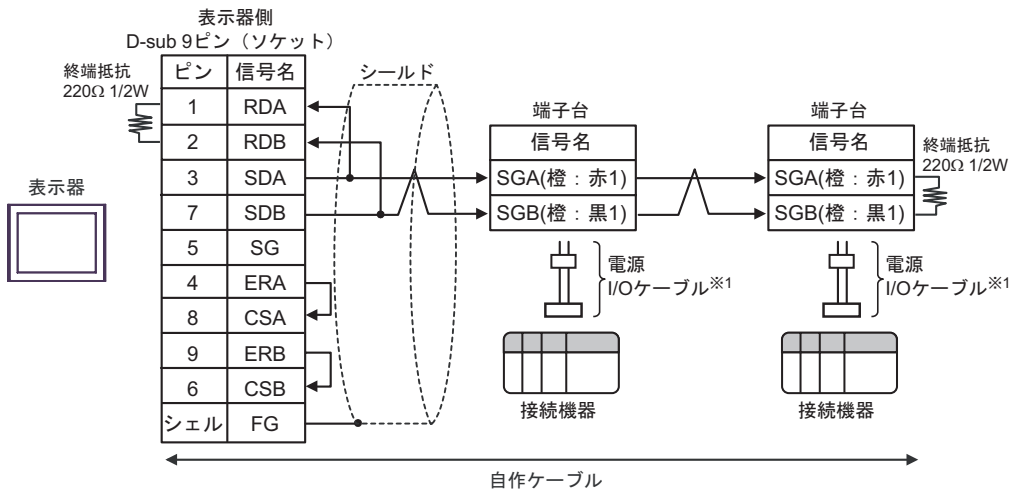
B) 自作ケーブル、端子台および(株)アイエイアイ製電源 I/O ケーブル (CB-ERC-PWBIO または CB-ERC-PWBIO -RB) を使用する場合

- 1 : 1 接続の場合



- 1 電源 I/O ケーブルは(株)アイエイアイ製 CB-ERC-PWBIO□□□□または CB-ERC-PWBIO□□□□-RB を推奨します。

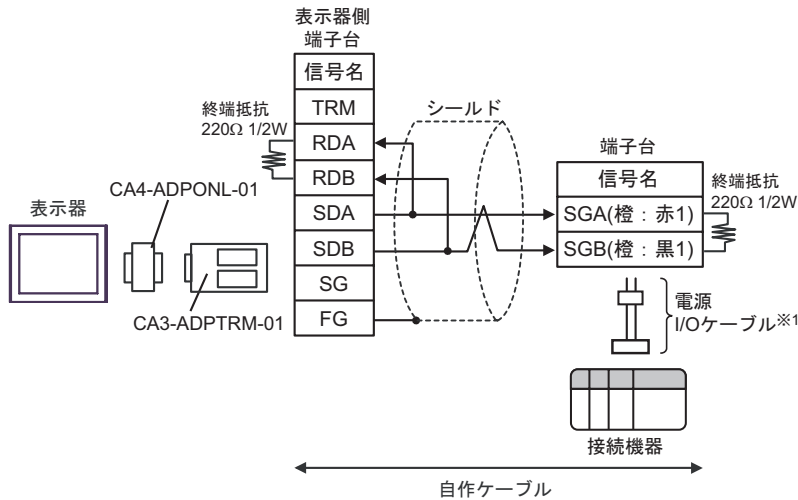
- 1 : n 接続の場合



- 1 電源 I/O ケーブルは(株)アイエイアイ製 CB-ERC-PWBIO□□□□または CB-ERC-PWBIO□□□□-RB を推奨します。

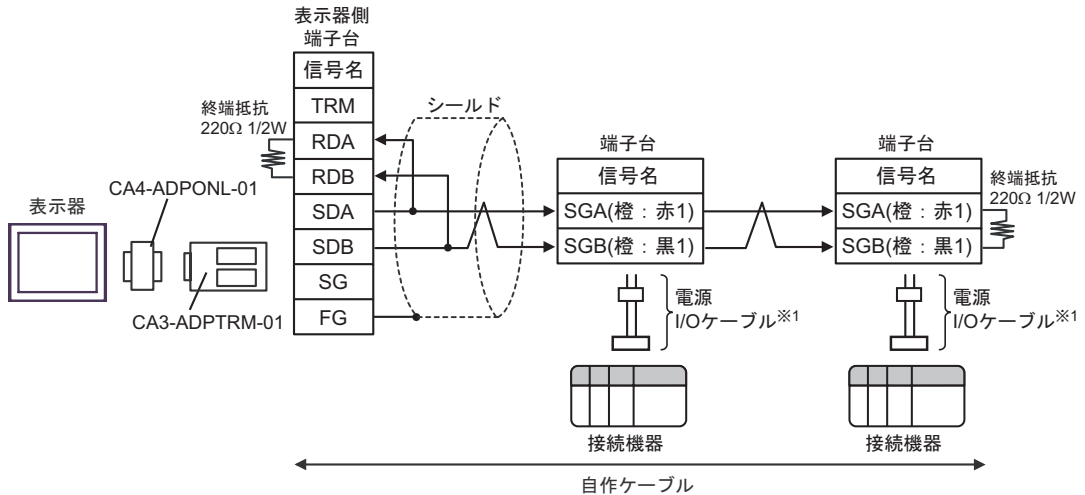
C) (株) デジタル製オンラインアダプタ (CA4-ADPONL-01)、(株) デジタル製コネクタ端子台変換アダプタ (CA3-ADPTRM-01)、自作ケーブル、端子台および (株) アイエイアイ製電源 I/O ケーブル (CB-ERC-PWBIO または CB-ERC-PWBIO -RB) を使用する場合

- 1 : 1 接続の場合



- 1 電源 I/O ケーブルは (株) アイエイアイ製 CB-ERC-PWBIO□□□□または CB-ERC-PWBIO□□□□-RB を推奨します。

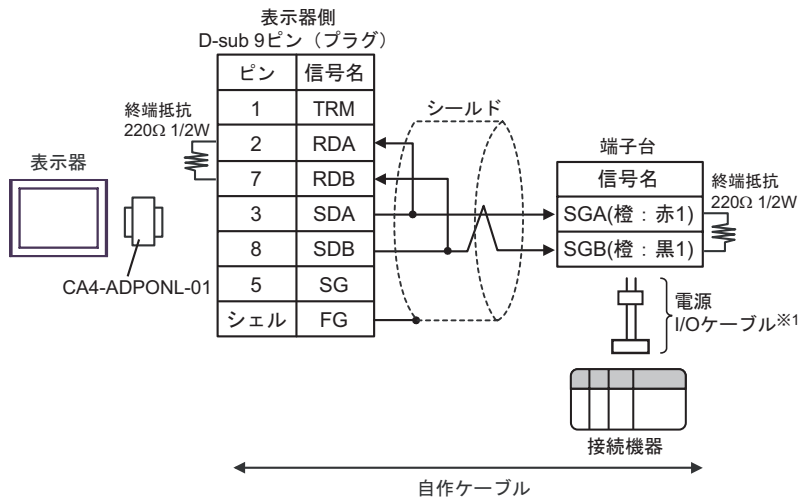
- 1 : n 接続の場合



- 1 電源 I/O ケーブルは (株) アイエイアイ製 CB-ERC-PWBIO□□□□または CB-ERC-PWBIO□□□□-RB を推奨します。

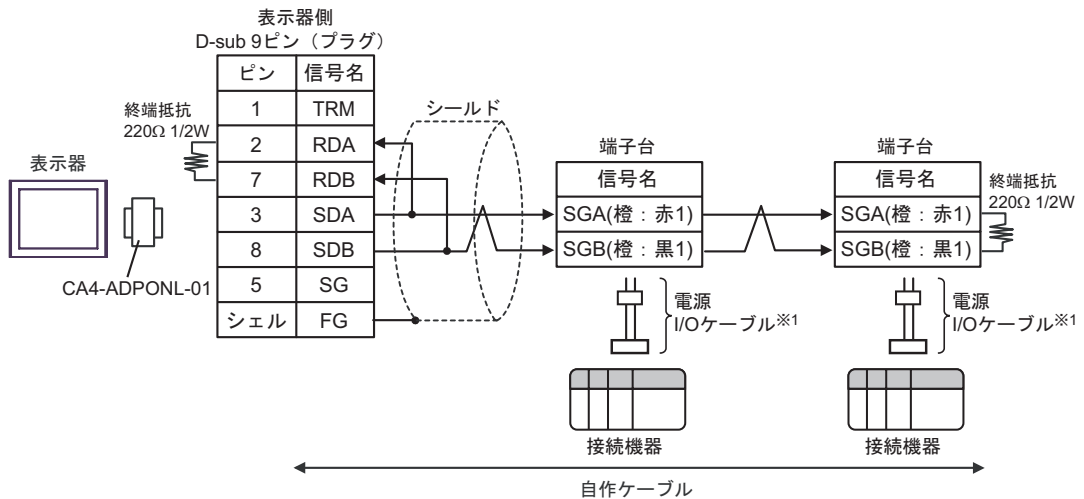
D) (株) デジタル製オンラインアダプタ (CA4-ADPONL-01)、自作ケーブル、端子台および (株) アイエイアイ製電源 I/O ケーブル (CB-ERC-PWBIO または CB-ERC-PWBIO -RB) を使用する場合

- 1 : 1 接続の場合



- 1 電源 I/O ケーブルは (株) アイエイアイ製 CB-ERC-PWBIO□□□□または CB-ERC-PWBIO□□□□-RB を推奨します。

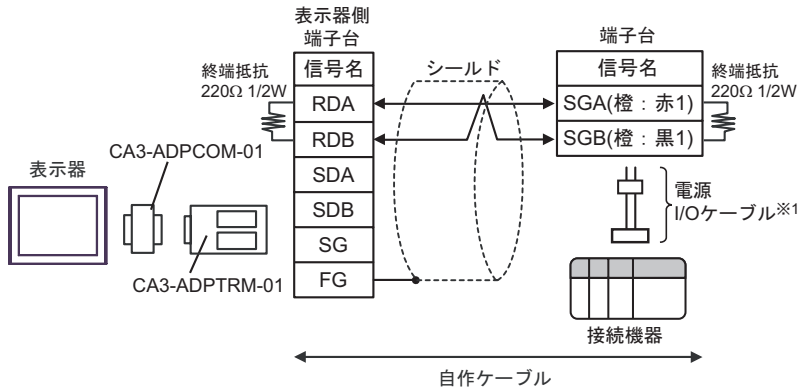
- 1 : n 接続の場合



- 1 電源 I/O ケーブルは (株) アイエイアイ製 CB-ERC-PWBIO□□□□または CB-ERC-PWBIO□□□□-RB を推奨します。

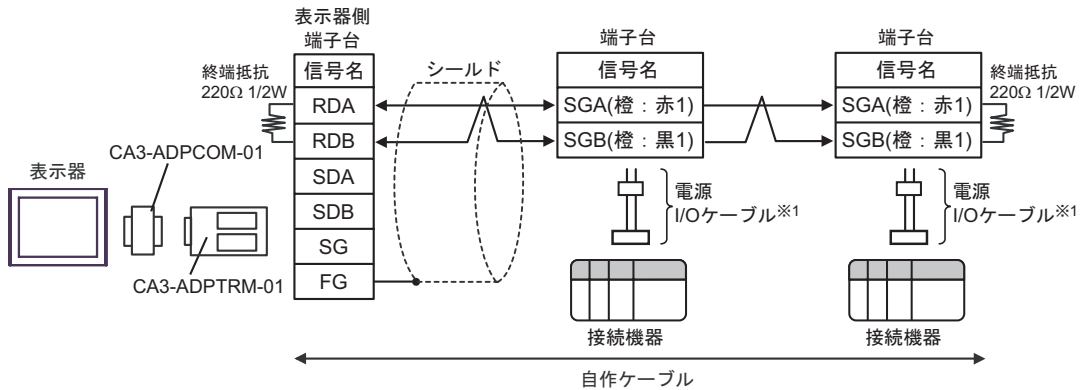
E) (株) デジタル製 COM ポート変換アダプタ (CA3-ADPCOM-01) (株) デジタル製コネクタ端子台変換アダプタ (CA3-ADPTRM-01) 自作ケーブル、端子台および (株) アイエイアイ製電源 I/O ケーブル (CB-ERC-PWBIO または CB-ERC-PWBIO -RB) を使用する場合

- 1 : 1 接続の場合



- 1 電源 I/O ケーブルは (株) アイエイアイ製 CB-ERC-PWBIO□□□□ または CB-ERC-PWBIO□□□□-RB を推奨します。

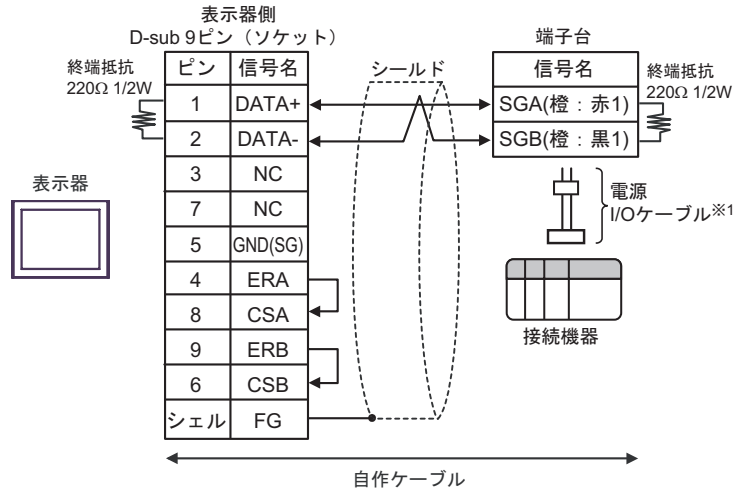
- 1 : n 接続の場合



- 1 電源 I/O ケーブルは (株) アイエイアイ製 CB-ERC-PWBIO□□□□ または CB-ERC-PWBIO□□□□-RB を推奨します。

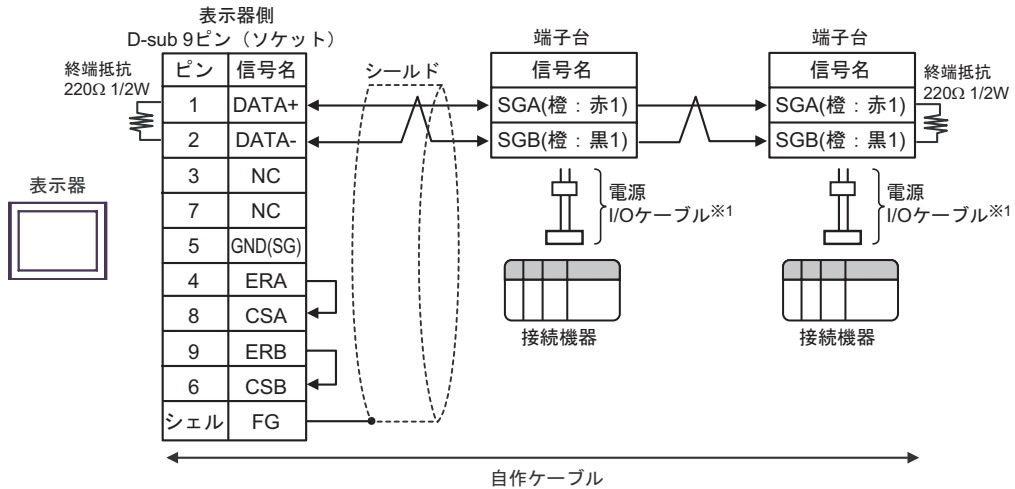
F) 自作ケーブル、端子台および(株)アイエイアイ製電源 I/O ケーブル (CB-ERC-PWBIO□□□□ または CB-ERC-PWBIO□□□□-RB) を使用する場合

• 1:1 接続の場合



1 電源 I/O ケーブルは(株)アイエイアイ製 CB-ERC-PWBIO□□□□ または CB-ERC-PWBIO□□□□-RB を推奨します。

• 1:n 接続の場合



1 電源 I/O ケーブルは(株)アイエイアイ製 CB-ERC-PWBIO□□□□ または CB-ERC-PWBIO□□□□-RB を推奨します。


結線図 6

表示器 (接続ポート)	ケーブル		備考
GP (COM1) ST (COM1) LT (COM1) IPC ¹ PC/AT	A	自作ケーブル 1 + (株)アイエイアイ製 SIO 変換器 RC□-TU-SIO-□ + 自作ケーブル 2 + 端子台 + (株)アイエイアイ製電源 I/O ケーブル CB-ERC-PWBIO□□□□ または CB-ERC-PWBIO□□□□-RB	表示器から SIO 変換器までのケーブル長：15m 以内 SIO 変換器から接続機器までのケーブル長：100m 以内
	B	自作ケーブル 1 + (株)アイエイアイ製 SIO 変換器 RC□-TU-SIO-□ + 自作ケーブル 2 + (株)アイエイアイ製電源 I/O ケーブル CB-ERC-PWBIO□□□□ または CB-ERC-PWBIO□□□□-RB	
	C	自作ケーブル 1 + (株)アイエイアイ製 SIO 変換器 RC□-TU-SIO-□ + 自作ケーブル 2 + AMP 製 4 方向ジャンクション ² 5-1473574-4 + 自作ケーブル 3 + 端子台 + (株)アイエイアイ製電源 I/O ケーブル CB-ERC-PWBIO□□□□ または CB-ERC-PWBIO□□□□-RB	

次のページに続きます。

表示器 (接続ポート)	ケーブル		備考
GP (COM1) ST (COM1) LT (COM1) IPC ¹ PC/AT	D	自作ケーブル 1 + (株)アイエイアイ製 SIO 変換器 RC□-TU-SIO-□ + 自作ケーブル 2 + AMP 製 4 方向ジャンクション ² 5-1473574-4 + 自作ケーブル 3 + 端子台 + (株)アイエイアイ製電源 I/O ケーブル CB-ERC-PWBIO□□□□ または CB-ERC-PWBIO□□□□-RB	表示器から SIO 変換器までのケーブル長：15m 以内 SIO 変換器から接続機器までのケーブル長：100m 以内
	E	自作ケーブル 1 + (株)アイエイアイ製 SIO 変換器 RC□-TU-SIO-□ + 自作ケーブル 2 + (株)アイエイアイ製絶縁型 PIO 端子台 RC□-TU-PIO-□ + (株)アイエイアイ製電源 I/O ケーブル CB-ERC-PWBIO□□□□-H6 または CB-ERC-PWBIO□□□□-RB-H6	

1 RS-232C で通信できる COM ポートのみ使用できます。

 「IPC の COM ポートについて」(5 ページ)

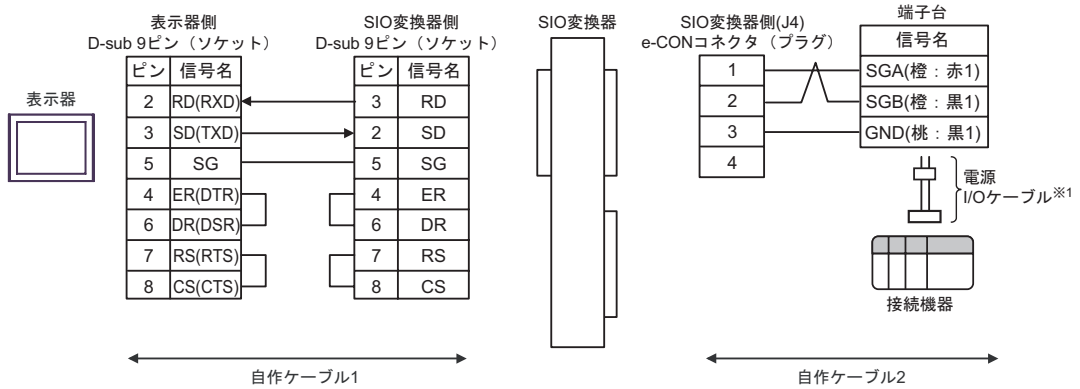
2 AMP 製 4 方向ジャンクションを複数台使用する場合は自作ケーブル 4 が必要になります。

MEMO

- 3 台以上の接続機器を接続する場合はリンク接続端子台または AMP 製 4 方向ジャンクションを使用してください。

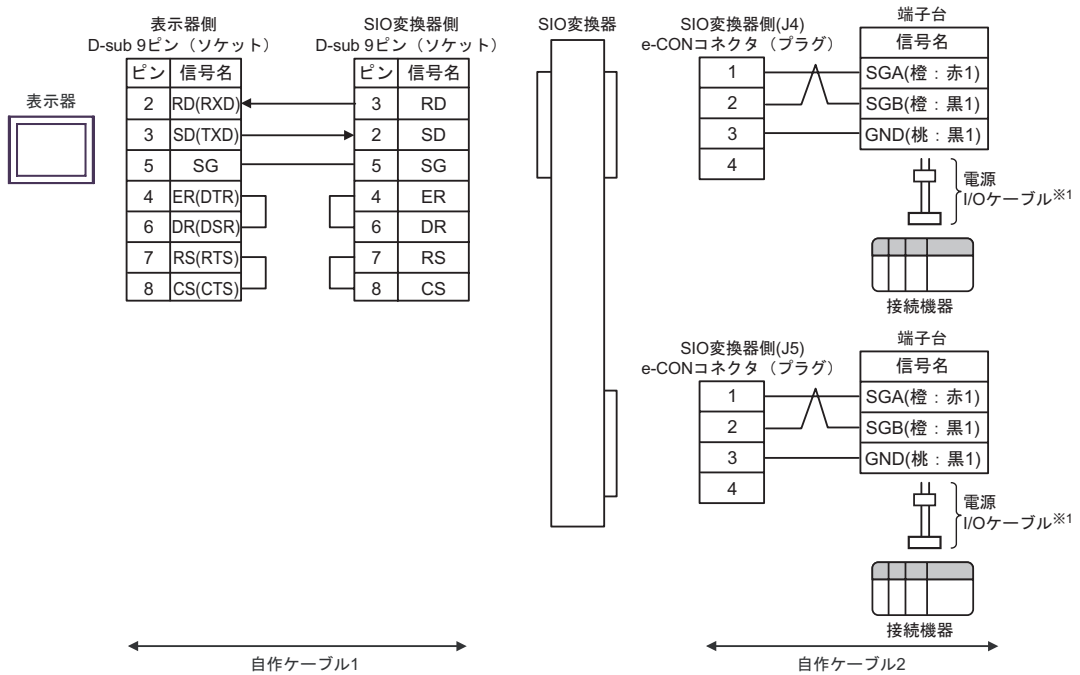
A) 自作ケーブル1、(株)アイエイアイ製 SIO 変換器 (RC□-TU-SIO-□) 自作ケーブル2、端子台および(株)アイエイアイ製電源 I/O ケーブル (CB-ERC-PWBIO□□□□またはCB-ERC-PWBIO□□□□-RB) を使用する場合

• 1:1 接続の場合



1 電源 I/O ケーブルは (株)アイエイアイ製 CB-ERC-PWBIO□□□□またはCB-ERC-PWBIO□□□□-RB を推奨します。

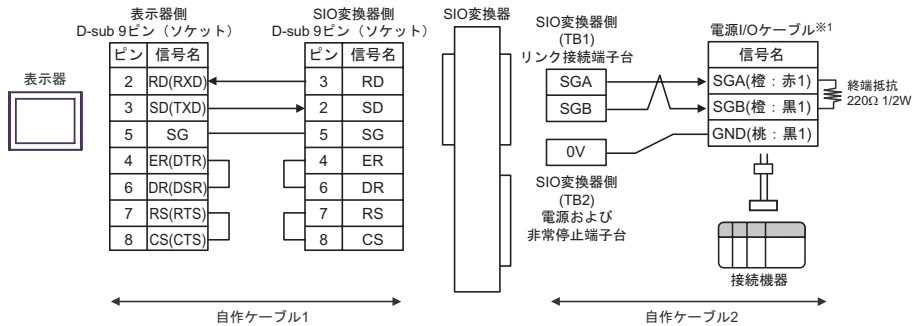
• 1:n 接続の場合



1 電源 I/O ケーブルは (株)アイエイアイ製 CB-ERC-PWBIO□□□□またはCB-ERC-PWBIO□□□□-RB を推奨します。

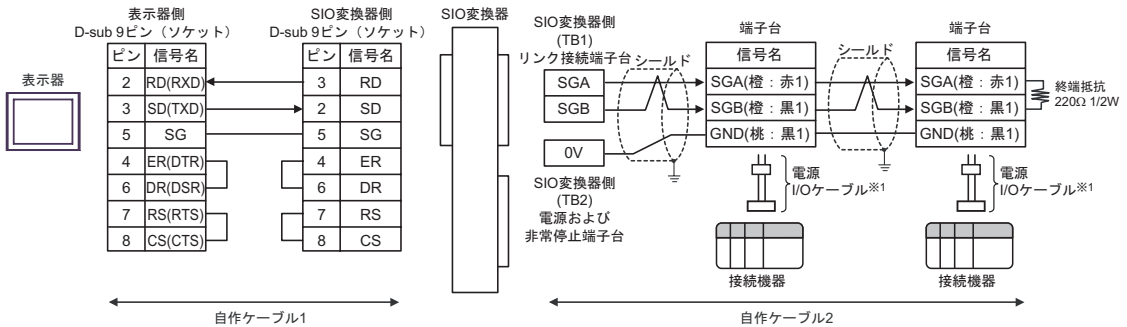
B) 自作ケーブル 1、(株)アイエイアイ製 SIO 変換器 (RC□-TU-SIO-□) 自作ケーブル 2 および (株)アイエイアイ製電源 I/O ケーブル (CB-ERC-PWBIO□□□□ または CB-ERC-PWBIO□□□□-RB) を使用する場合

• 1 : 1 接続の場合



1 電源 I/O ケーブルは (株)アイエイアイ製 CB-ERC-PWBIO□□□□ または CB-ERC-PWBIO□□□□-RB を推奨します。

• 1 : n 接続の場合



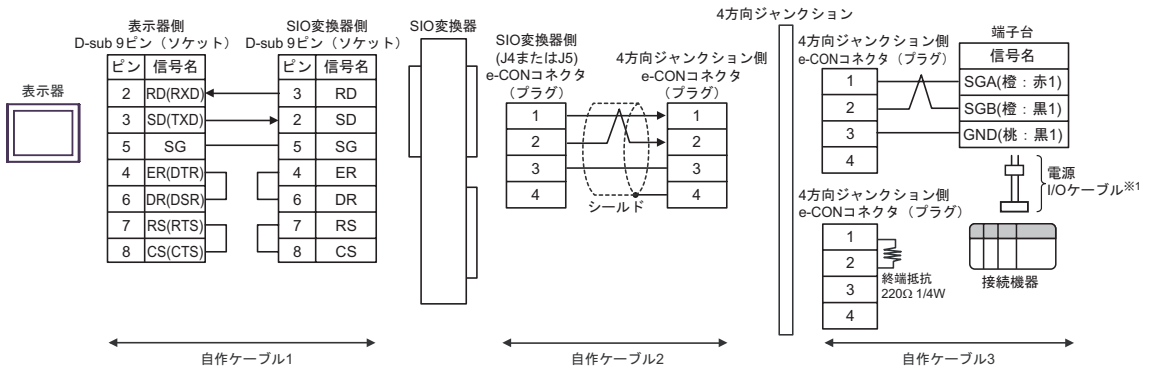
1 電源 I/O ケーブルは (株)アイエイアイ製 CB-ERC-PWBIO□□□□ または CB-ERC-PWBIO□□□□-RB を推奨します。

MEMO

• 複数台接続する場合は端子台を接続してください。

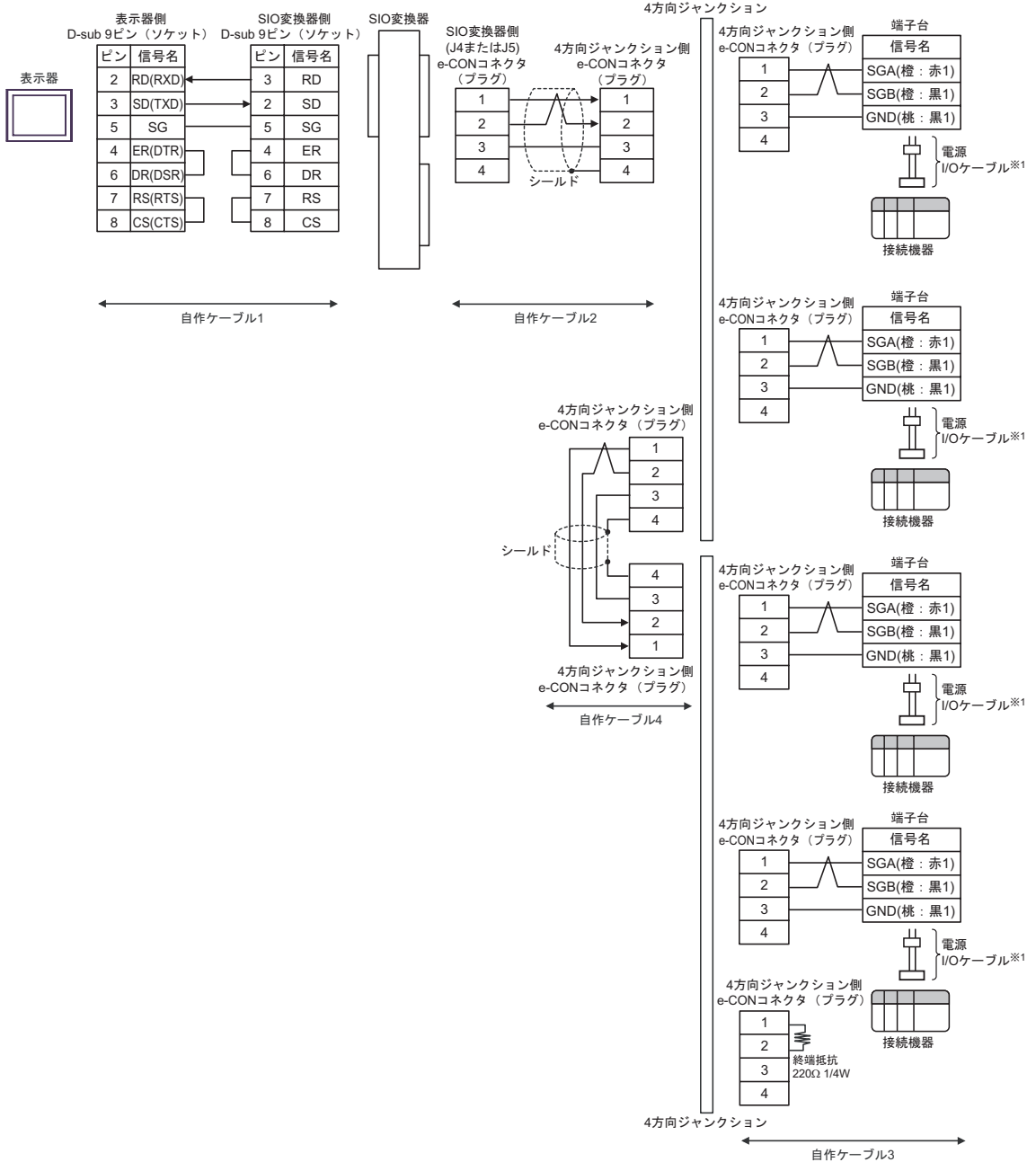
C) 自作ケーブル 1、(株)アイエイアイ製 SIO 変換器 (RC□-TU-SIO-□) 自作ケーブル 2、AMP 製 4 方向ジャンクション (5-1473574-4) 自作ケーブル 3、端子台および (株)アイエイアイ製電源 I/O ケーブル (CB-ERC-PWBIO□□□□または CB-ERC-PWBIO□□□□-RB) を使用する場合

• 1 : 1 接続の場合



1 電源 I/O ケーブルは (株)アイエイアイ製 CB-ERC-PWBIO□□□□または CB-ERC-PWBIO□□□□-RB を推奨します。

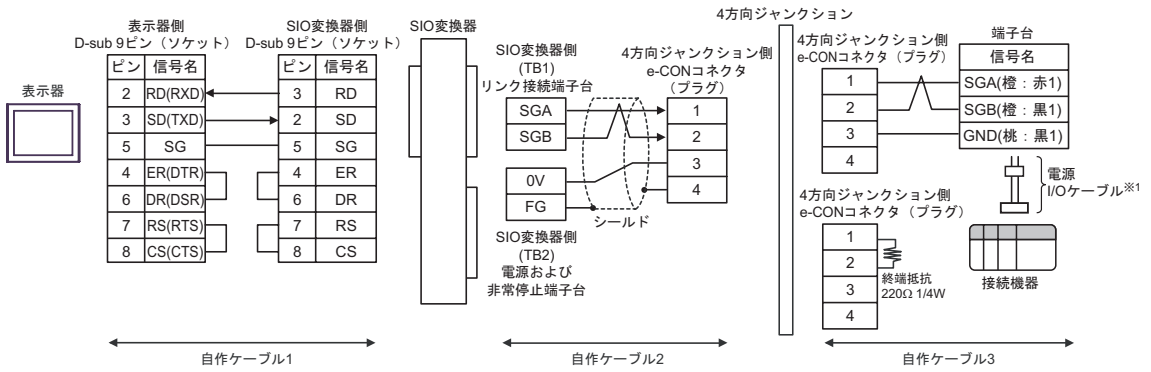
• 1 : n 接続の場合



1 電源 I/O ケーブルは (株) アイエイアイ製 CB-ERC-PWBIO□□□□または CB-ERC-PWBIO□□□□-RB を推奨します。

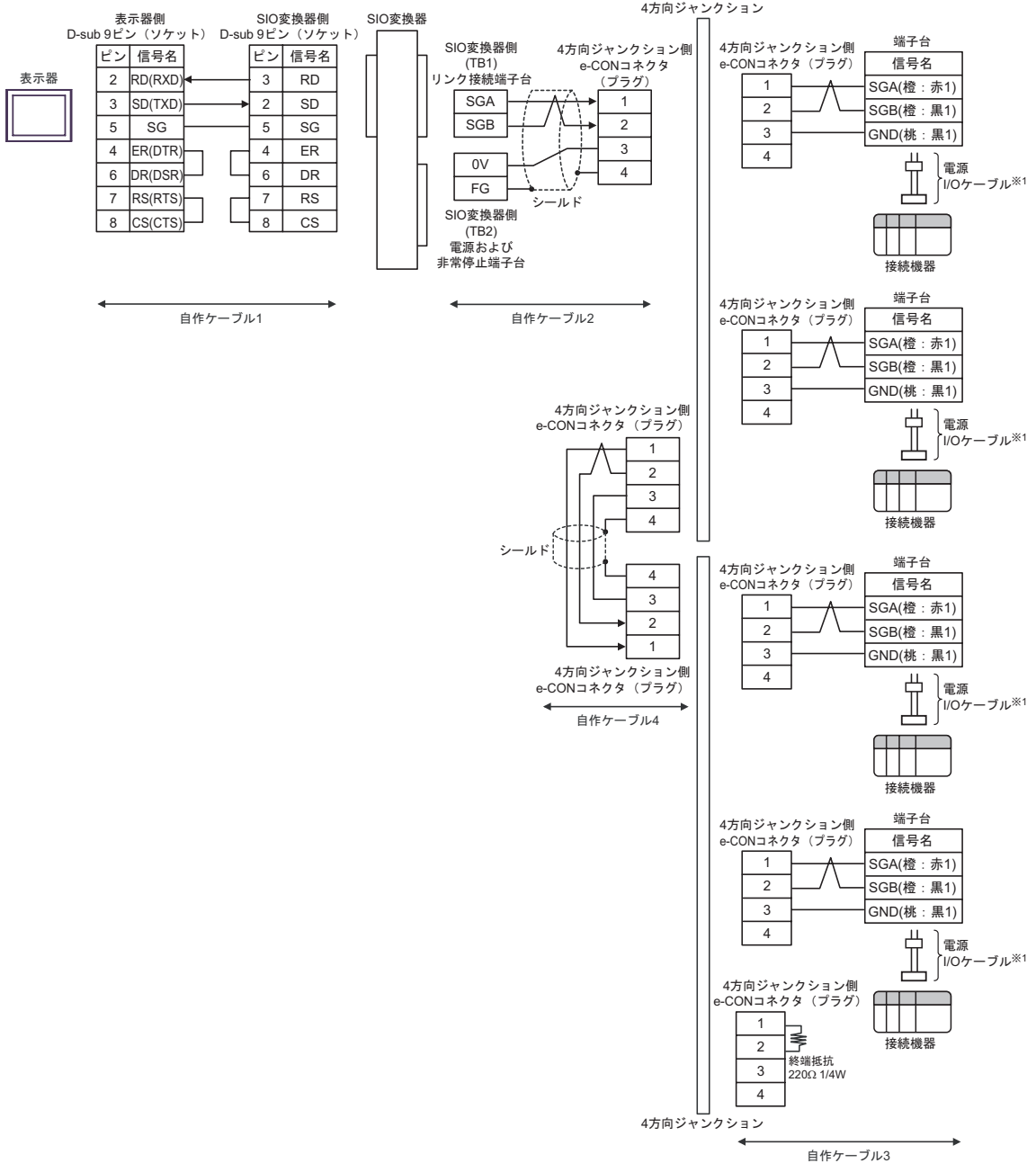
D) 自作ケーブル 1、(株)アイエイアイ製 SIO 変換器 (RC□-TU-SIO-□) 自作ケーブル 2、AMP 製 4 方向ジャンクション (5-1473574-4) 自作ケーブル 3、端子台および (株)アイエイアイ製電源 I/O ケーブル (CB-ERC-PWBIO□□□□または CB-ERC-PWBIO□□□□-RB) を使用する場合

• 1 : 1 接続の場合



1 電源 I/O ケーブルは (株)アイエイアイ製 CB-ERC-PWBIO□□□□または CB-ERC-PWBIO□□□□-RB を推奨します。

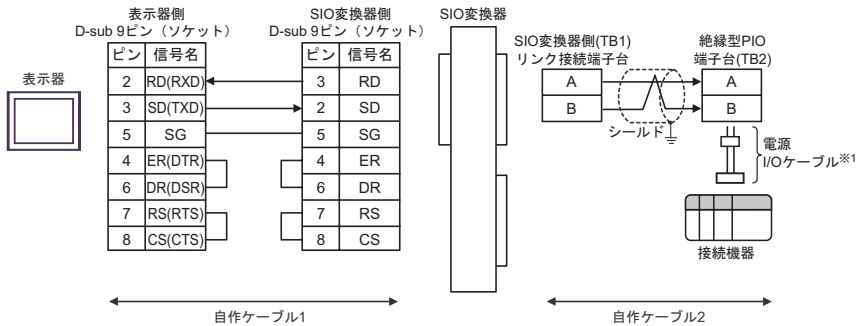
• 1 : n 接続の場合



1 電源 I/O ケーブルは (株) アイエイアイ製 CB-ERC-PWBIO□□□□または CB-ERC-PWBIO□□□□-RB を推奨します。

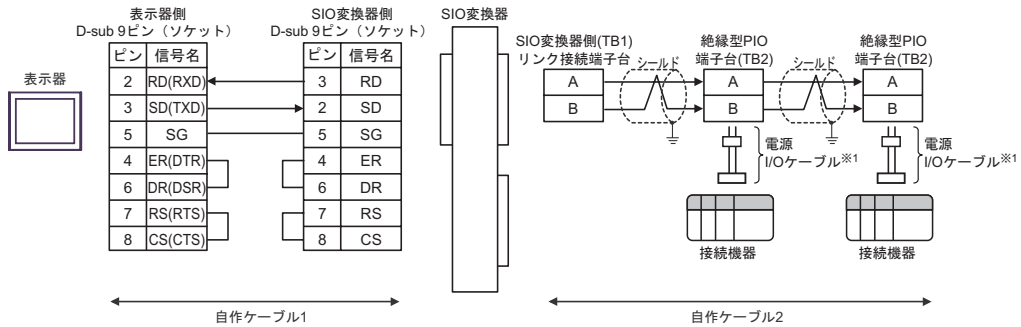
E) 自作ケーブル 1、(株)アイエイアイ製 SIO 変換器 (RC□-TU-SIO-□) 自作ケーブル 2、(株)アイエイアイ製絶縁型 PIO 端子台 (RC□-TU-PIO-□) および (株)アイエイアイ製電源 I/O ケーブル (CB-ERC-PWBIO□□□□-H6 または CB-ERC-PWBIO□□□□-RB-H6) を使用する場合

• 1 : 1 接続の場合



1 電源 I/O ケーブルは (株)アイエイアイ製 CB-ERC-PWBIO□□□□-H6 または CB-ERC-PWBIO□□□□-RB-H6 を推奨します。

• 1 : n 接続の場合



1 電源 I/O ケーブルは (株)アイエイアイ製 CB-ERC-PWBIO□□□□-H6 または CB-ERC-PWBIO□□□□-RB-H6 を推奨します。

MEMO

- 終端の PIO 端子台の終端抵抗接続スイッチを RTON 側にしてください。

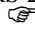
結線図 7

表示器 (接続ポート)	ケーブル	備考
GP (COM1) ST (COM1) LT (COM1) IPC ¹ PC/AT	(株) アイエイアイ製 RS232C 変換ユニット RCB-CV-MW + (株) アイエイアイ製通信ケーブル CB-RCA-SIO050 + (株) アイエイアイ製 SIO 変換器 RC□-TU-SIO-□ + 自作ケーブル + 端子台 + (株) アイエイアイ製電源 I/O ケーブル CB-ERC-PWBIO□□□□ または CB-ERC-PWBIO□□□□-RB	SIO 変換器から接続機器までのケーブル長：100m 以内
	(株) アイエイアイ製 RS232C 変換ユニット RCB-CV-MW + (株) アイエイアイ製通信ケーブル CB-RCA-SIO050 + (株) アイエイアイ製 SIO 変換器 RC□-TU-SIO-□ + 自作ケーブル + (株) アイエイアイ製電源 I/O ケーブル CB-ERC-PWBIO□□□□ または CB-ERC-PWBIO□□□□-RB	
	(株) アイエイアイ製 RS232C 変換ユニット RCB-CV-MW + (株) アイエイアイ製通信ケーブル CB-RCA-SIO050 + (株) アイエイアイ製 SIO 変換器 RC□-TU-SIO-□ + 自作ケーブル 1 + AMP 製 4 方向ジャンクション ² 5-1473574-4 + 自作ケーブル 2 + 端子台 + (株) アイエイアイ製電源 I/O ケーブル CB-ERC-PWBIO□□□□ または CB-ERC-PWBIO□□□□-RB	

次のページに続きます。

表示器 (接続ポート)	ケーブル	備考
GP (COM1) ST (COM1) LT (COM1) IPC ¹ PC/AT	D (株)アイエイアイ製 RS232C 変換ユニット RCB-CV-MW + (株)アイエイアイ製通信ケーブル CB-RCA-SIO050 + (株)アイエイアイ製 SIO 変換器 RC□-TU-SIO-□ + 自作ケーブル 1 + AMP 製 4 方向ジャンクション ² 5-1473574-4 + 自作ケーブル 2 + 端子台 + (株)アイエイアイ製電源 I/O ケーブル CB-ERC-PWBIO□□□□ または CB-ERC-PWBIO□□□□-RB	SIO 変換器から接続機器までのケーブル長：100m 以内
	E (株)アイエイアイ製 RS232C 変換ユニット RCB-CV-MW + (株)アイエイアイ製通信ケーブル CB-RCA-SIO050 + (株)アイエイアイ製 SIO 変換器 RC□-TU-SIO-□ + 自作ケーブル + (株)アイエイアイ製絶縁型 PIO 端子台 RC□-TU-PIO-□ + (株)アイエイアイ製電源 I/O ケーブル CB-ERC-PWBIO□□□□-H6 または CB-ERC-PWBIO□□□□-RB-H6	

1 RS-232C で通信できる COM ポートのみ使用できます。

 「IPC の COM ポートについて」(5 ページ)

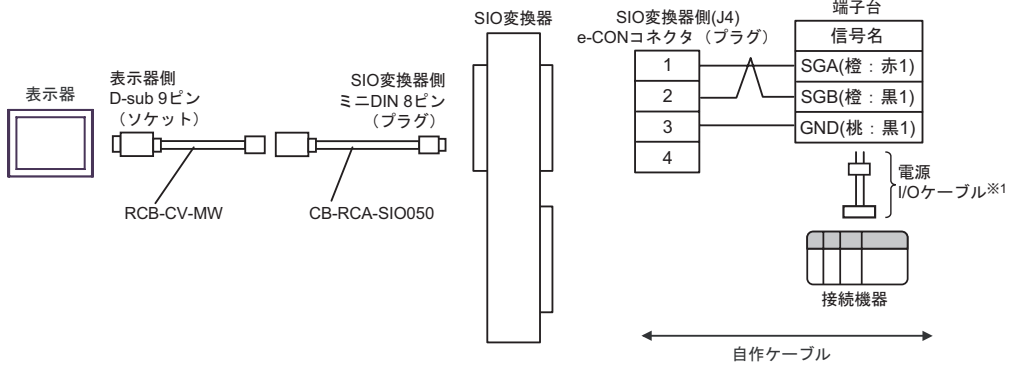
2 AMP 製 4 方向ジャンクションを複数台使用する場合は自作ケーブル 3 が必要になります。

MEMO

- RS232C 変換ユニット (RCB-CV-MW) と通信ケーブル (CB-RCA-SIO050) は (株)アイエイアイ製パソコン対応ソフト (RCM-101-MW) の付属品です。
- 3 台以上の接続機器を接続する場合はリンク接続端子台または AMP 製 4 方向ジャンクションを使用してください。

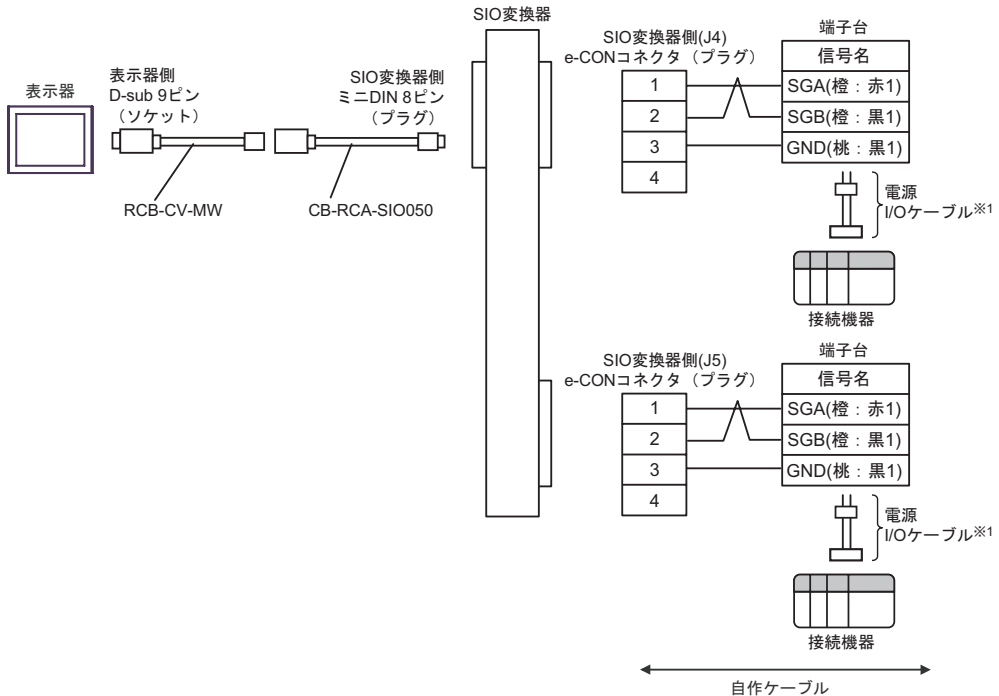
A) (株) アイエイアイ製 RS232C 変換ユニット (RCB-CV-MW) (株) アイエイアイ製通信ケーブル (CB-RCA-SIO050) (株) アイエイアイ製 SIO 変換器 (RC□-TU-SIO-□) 自作ケーブル、端子台および (株) アイエイアイ製電源 I/O ケーブル (CB-ERC-PWBIO□□□□またはCB-ERC-PWBIO□□□□-RB) を使用する場合

• 1 : 1 接続の場合



1 電源 I/O ケーブルは (株) アイエイアイ製 CB-ERC-PWBIO□□□□またはCB-ERC-PWBIO□□□□-RB を推奨します。

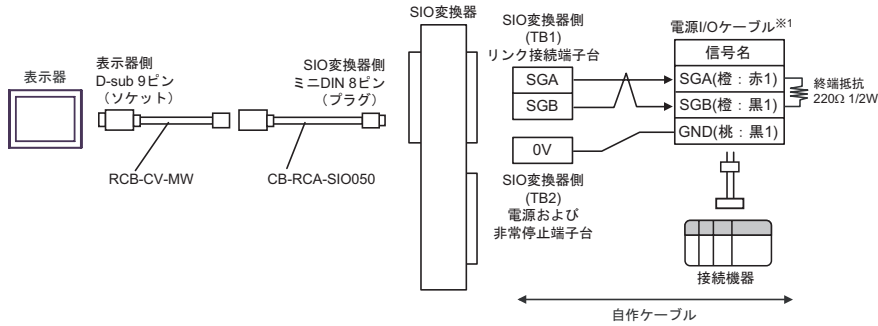
• 1 : n 接続の場合



1 電源 I/O ケーブルは (株) アイエイアイ製 CB-ERC-PWBIO□□□□またはCB-ERC-PWBIO□□□□-RB を推奨します。

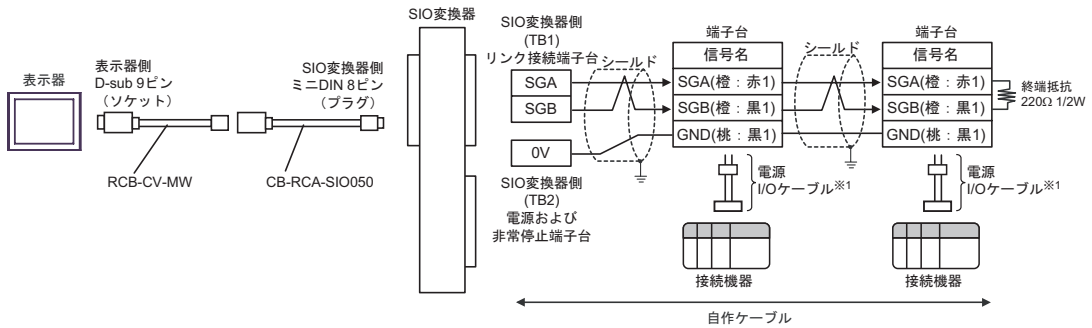
B) (株) アイエイアイ製 RS232C 変換ユニット (RCB-CV-MW) (株) アイエイアイ製通信ケーブル (CB-RCA-SIO050) (株) アイエイアイ製 SIO 変換器 (RC□-TU-SIO-□) 自作ケーブルおよび (株) アイエイアイ製電源 I/O ケーブル (CB-ERC-PWBIO□□□□ または CB-ERC-PWBIO□□□□-RB) を使用する場合

• 1 : 1 接続の場合



1 電源 I/O ケーブルは (株) アイエイアイ製 CB-ERC-PWBIO□□□□ または CB-ERC-PWBIO□□□□-RB を推奨します。

• 1 : n 接続の場合

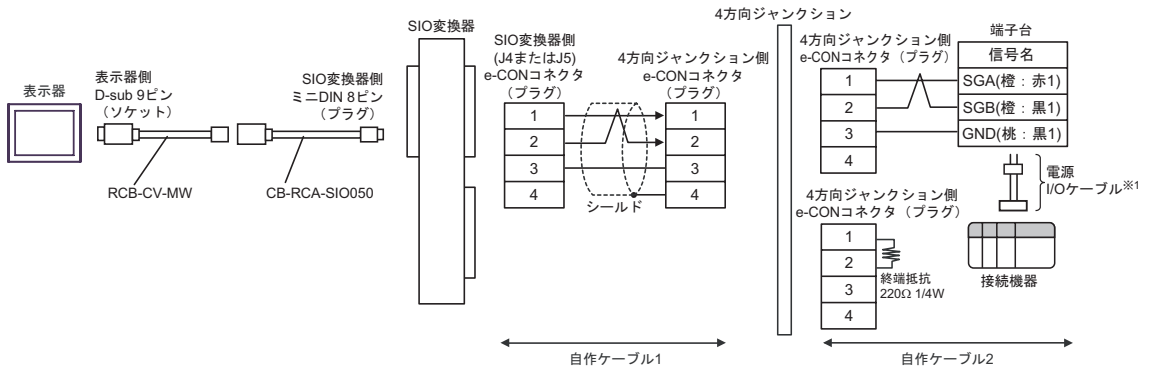


1 電源 I/O ケーブルは (株) アイエイアイ製 CB-ERC-PWBIO□□□□ または CB-ERC-PWBIO□□□□-RB を推奨します。

MEMO • 複数台接続する場合は端子台を接続してください。

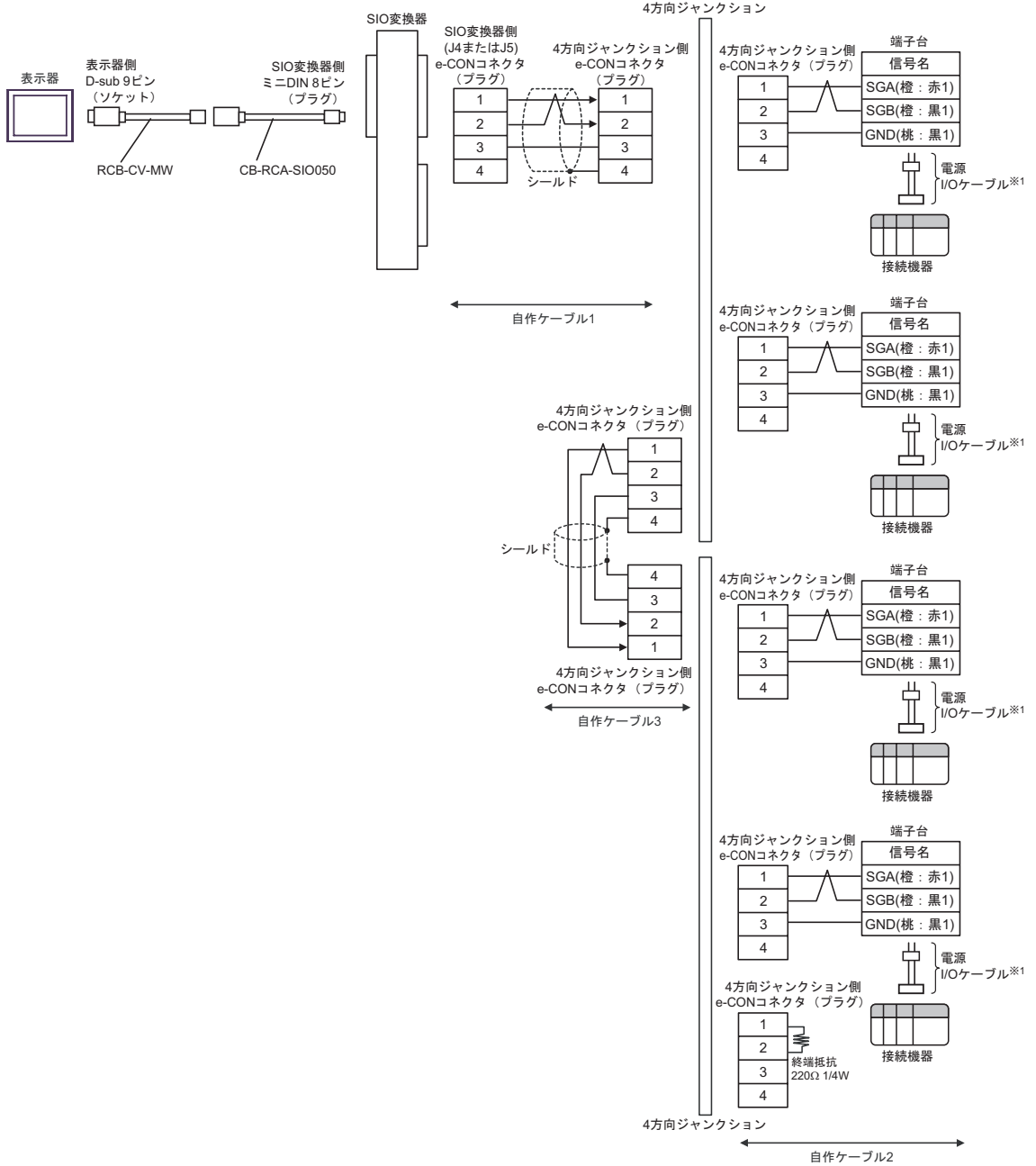
- C) (株) アイエイアイ製 RS232C 変換ユニット (RCB-CV-MW) (株) アイエイアイ製通信ケーブル (CB-RCA-SIO050) (株) アイエイアイ製 SIO 変換器 (RC□-TU-SIO-□) 自作ケーブル 1、AMP 製 4 方向ジャンクション (5-1473574-4) 自作ケーブル 2、端子台および (株) アイエイアイ製電源 I/O ケーブル (CB-ERC-PWBIO□□□□ または CB-ERC-PWBIO□□□□-RB) を使用する場合

- 1 : 1 接続の場合



- 1 電源 I/O ケーブルは (株) アイエイアイ製 CB-ERC-PWBIO□□□□ または CB-ERC-PWBIO□□□□-RB を推奨します。

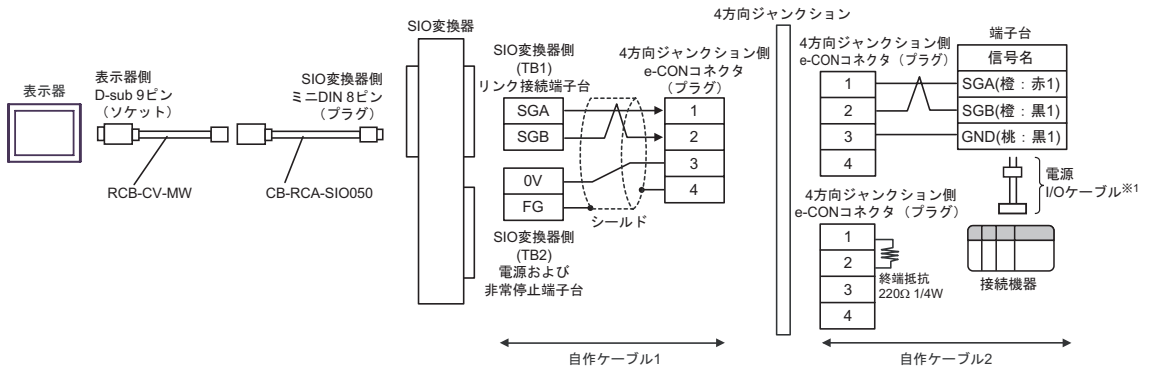
• 1 : n 接続の場合



1 電源 I/O ケーブルは (株) アイエイアイ製 CB-ERC-PWBIO□□□□または CB-ERC-PWBIO□□□□-RB を推奨します。

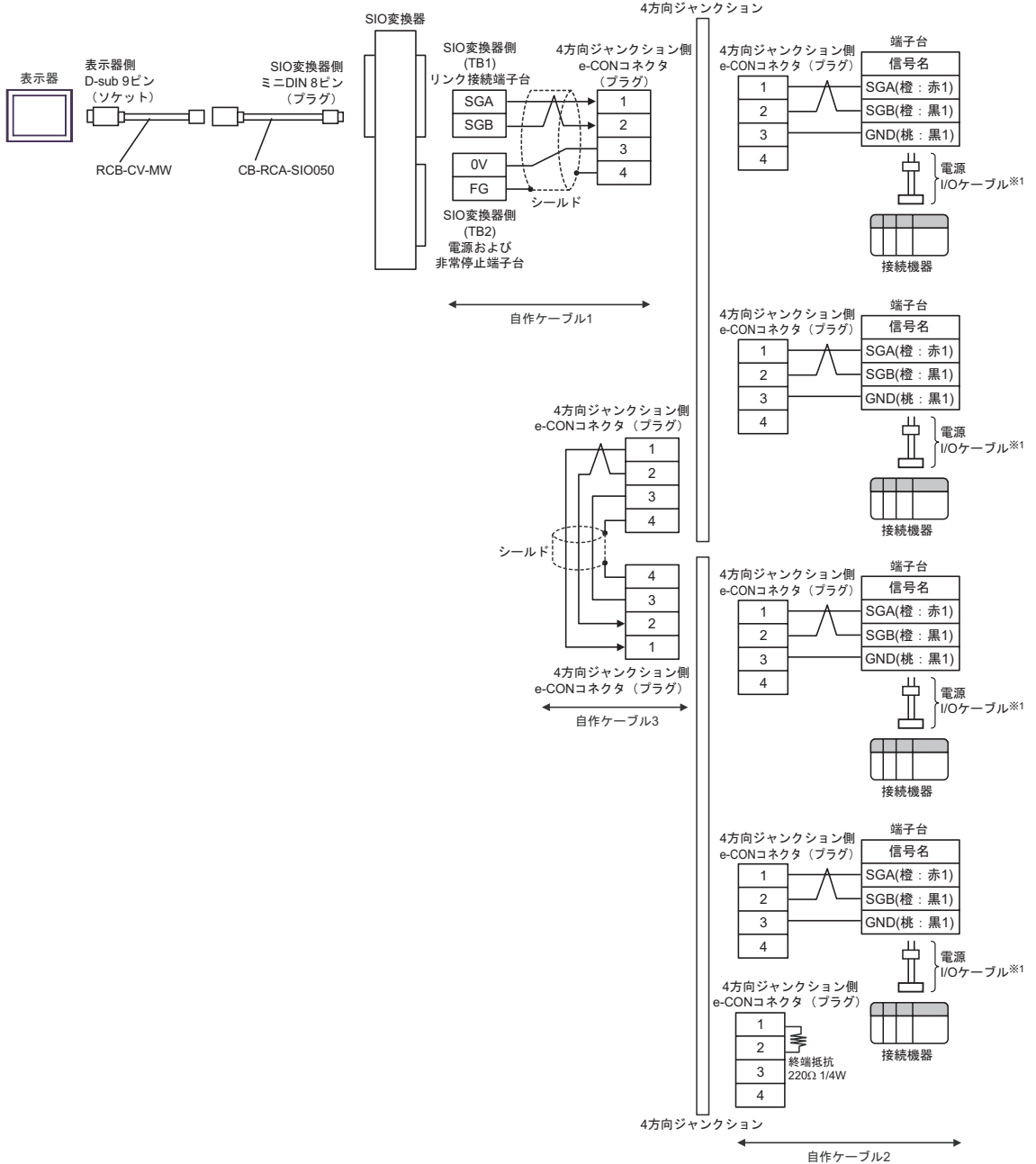
D) (株) アイエイアイ製 RS232C 変換ユニット (RCB-CV-MW) (株) アイエイアイ製通信ケーブル (CB-RCA-SIO050) (株) アイエイアイ製 SIO 変換器 (RC□-TU-SIO-□) 自作ケーブル 1、AMP 製 4 方向ジャンクション (5-1473574-4) 自作ケーブル 2、端子台および (株) アイエイアイ製電源 I/O ケーブル (CB-ERC-PWBIO□□□□または CB-ERC-PWBIO□□□□-RB) を使用する場合

- 1 : 1 接続の場合



- 1 電源 I/O ケーブルは (株) アイエイアイ製 CB-ERC-PWBIO□□□□または CB-ERC-PWBIO□□□□-RB を推奨します。

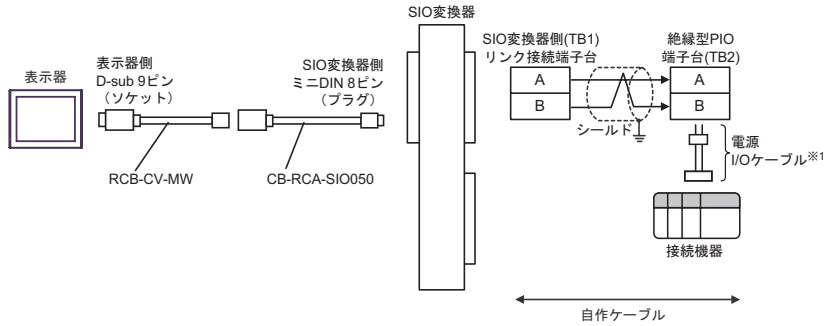
• 1:n 接続の場合



- 1 電源 I/O ケーブルは (株) アイエイアイ製 CB-ERC-PWBIO□□□□または CB-ERC-PWBIO□□□□-RB を推奨します。

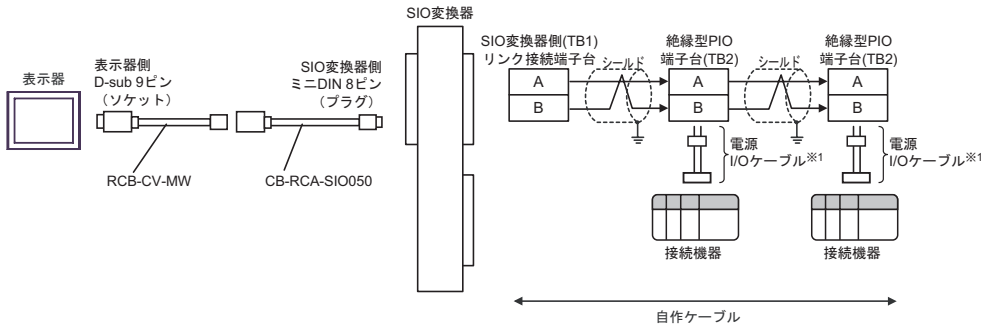
E) (株) アイエイアイ製 RS232C 変換ユニット (RCB-CV-MW) (株) アイエイアイ製通信ケーブル (CB-RCA-SIO050) (株) アイエイアイ製 SIO 変換器 (RC□-TU-SIO-□) 自作ケーブル、(株) アイエイアイ製絶縁型 PIO 端子台 (RC□-TU-PIO-□) および (株) アイエイアイ製電源 I/O ケーブル (CB-ERC-PWBIO□□□-H6 または CB-ERC-PWBIO□□□-RB-H6) を使用する場合

• 1 : 1 接続の場合



1 電源 I/O ケーブルは (株) アイエイアイ製 CB-ERC-PWBIO□□□-H6 または CB-ERC-PWBIO□□□-RB-H6 を推奨します。

• 1 : n 接続の場合



1 電源 I/O ケーブルは (株) アイエイアイ製 CB-ERC-PWBIO□□□-H6 または CB-ERC-PWBIO□□□-RB-H6 を推奨します。

MEMO • 終端の PIO 端子台の終端抵抗接続 SW を RTON 側にしてください。

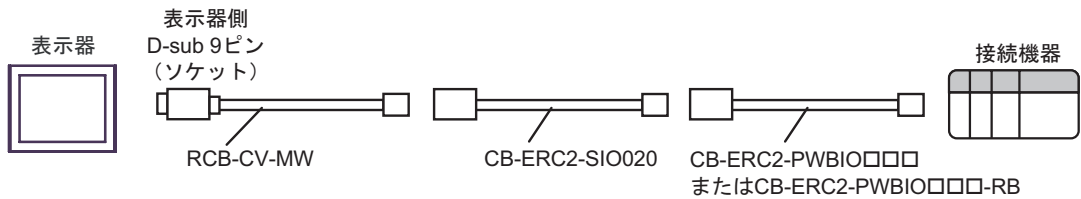
結線図 8

表示器 (接続ポート)	ケーブル	備考
GP (COM1) ST (COM1) LT (COM1) IPC ¹ PC/AT	(株)アイエイアイ製 RS232C 変換ユニット RCB-CV-MW + (株)アイエイアイ製パソコン接続用通信ケーブル CB-ERC2-SIO020 + (株)アイエイアイ製 SIO タイプ用電源 I/O ケーブル CB-ERC2-PWBIO□□□□ または CB-ERC2-PWBIO□□□□-RB	

1 RS-232C で通信できる COM ポートのみ使用できます。
 ☞ 「IPC の COM ポートについて」(5 ページ)

MEMO

- RS232C 変換ユニット (RCB-CV-MW) とパソコン接続用通信ケーブル (CB-ERC2-SIO020) は (株)アイエイアイ製パソコン対応ソフト (RCM-101-MW) の付属品です。

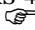


結線図 9

表示器 (接続ポート)	ケーブル		備考
GP ¹ (COM1) AGP-3302B (COM2) ST ² (COM2) LT (COM1)	A	(株) デジタル製 COM ポート変換アダプタ CA3-ADPCOM-01 + (株) デジタル製 コネクタ端子台変換アダプタ CA3-ADPTRM-01 + 自作ケーブル 1 + AMP 製 4 方向ジャンクション ³ 5-1473574-4 + (株) アイエイアイ製ネットワーク接続用ケーブル CB-ERC2-CTL001 + (株) アイエイアイ製電源 I/O ケーブル CB-ERC2-PWBIO□□□または CB-ERC2-PWBIO□□□-RB	ケーブル長：100m 以内
	B	自作ケーブル 1 + AMP 製 4 方向ジャンクション ³ 5-1473574-4 + (株) アイエイアイ製ネットワーク接続用ケーブル CB-ERC2-CTL001 + (株) アイエイアイ製電源 I/O ケーブル CB-ERC2-PWBIO□□□または CB-ERC2-PWBIO□□□-RB	
GP ⁴ (COM2)	C	(株) デジタル製オンラインアダプタ CA4-ADPONL-01 + (株) デジタル製 コネクタ端子台変換アダプタ CA3-ADPTRM-01 + 自作ケーブル 1 + AMP 製 4 方向ジャンクション ³ 5-1473574-4 + (株) アイエイアイ製ネットワーク接続用ケーブル CB-ERC2-CTL001 + (株) アイエイアイ製電源 I/O ケーブル CB-ERC2-PWBIO□□□または CB-ERC2-PWBIO□□□-RB	

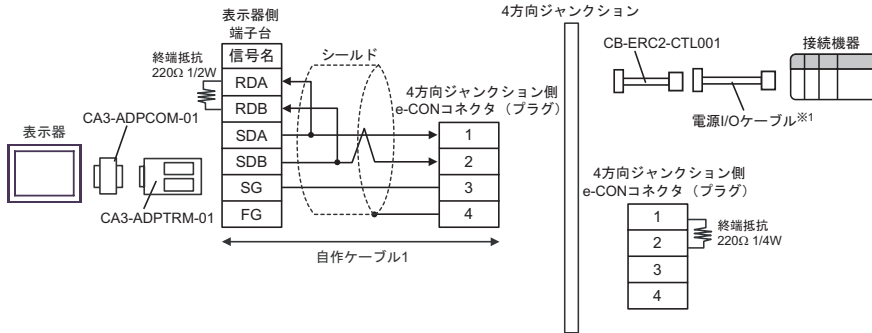
次のページに続きます。

表示器 (接続ポート)	ケーブル		備考
GP ⁴ (COM2)	D	(株) デジタル製オンラインアダプタ CA4-ADPONL-01 + 自作ケーブル 1 + AMP 製 4 方向ジャンクション ³ 5-1473574-4 + (株) アイエイアイ製ネットワーク接続用ケーブル CB-ERC2-CTL001 + (株) アイエイアイ製電源 I/O ケーブル CB-ERC2-PWBIO□□□ または CB-ERC2-PWBIO□□□-RB	
IPC ⁵	E	(株) デジタル製 COM ポート変換アダプタ CA3-ADPCOM-01 + (株) デジタル製 コネクタ端子台変換アダプタ CA3-ADPTRM-01 + 自作ケーブル 1 + AMP 製 4 方向ジャンクション ³ 5-1473574-4 + (株) アイエイアイ製ネットワーク接続用ケーブル CB-ERC2-CTL001 + (株) アイエイアイ製電源 I/O ケーブル CB-ERC2-PWBIO□□□ または CB-ERC2-PWBIO□□□-RB	ケーブル長：100m 以内
	F	自作ケーブル 1 + AMP 製 4 方向ジャンクション ³ 5-1473574-4 + (株) アイエイアイ製ネットワーク接続用ケーブル CB-ERC2-CTL001 + (株) アイエイアイ製電源 I/O ケーブル CB-ERC2-PWBIO□□□ または CB-ERC2-PWBIO□□□-RB	

- 1 AGP-3302B を除く全 GP 機種
- 2 AST-3211A および AST-3302B を除く全 ST 機種
- 3 AMP 製 4 方向ジャンクションを複数台使用する場合は自作ケーブル 2 が必要になります。
- 4 GP-3200 シリーズおよび AGP-3302B を除く全 GP 機種
- 5 RS-422/485(2 線式) で通信できる COM ポートのみ使用できます。
 「IPC の COM ポートについて」(5 ページ)

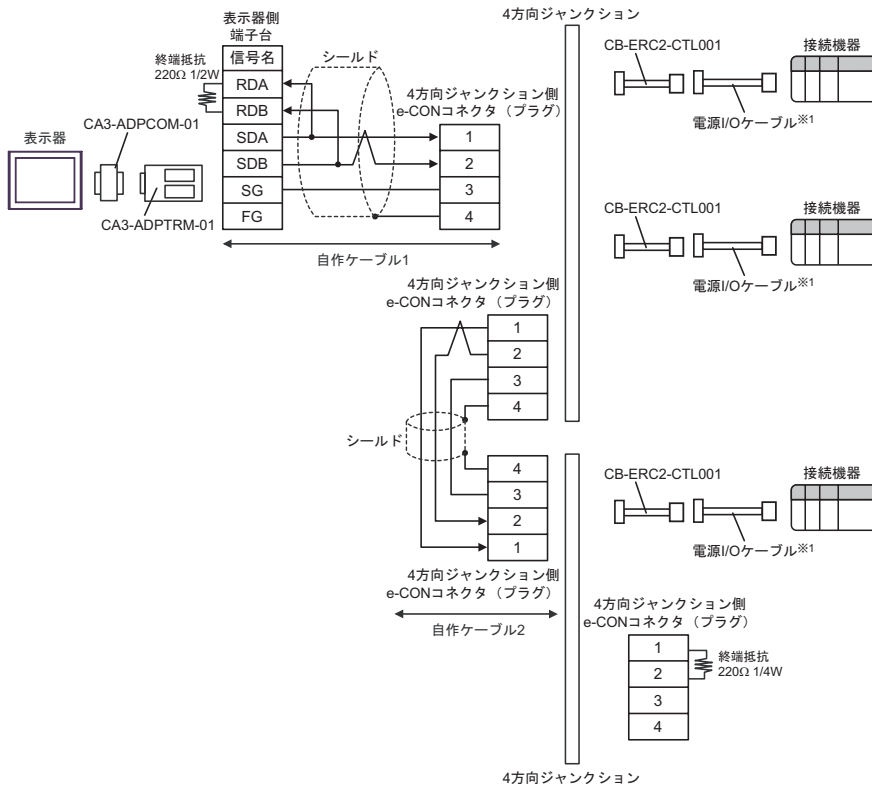
A) (株) デジタル製 COM ポート変換アダプタ (CA3-ADPCOM-01) (株) デジタル製コネクタ端子台変換アダプタ (CA3-ADPTRM-01) 自作ケーブル 1、AMP 製 4 方向ジャンクション (5-1473574-4) (株) アイエイアイ製ネットワーク接続用ケーブル (CB-ERC2-CTL001) および (株) アイエイアイ製電源 I/O ケーブル (CB-ERC2-PWBIO□□□□ または CB-ERC2-PWBIO□□□□-RB) を使用する場合

- 1 : 1 接続の場合



- 1 電源 I/O ケーブルは (株) アイエイアイ製 CB-ERC2-PWBIO□□□□ または CB-ERC2-PWBIO□□□□-RB を推奨します。

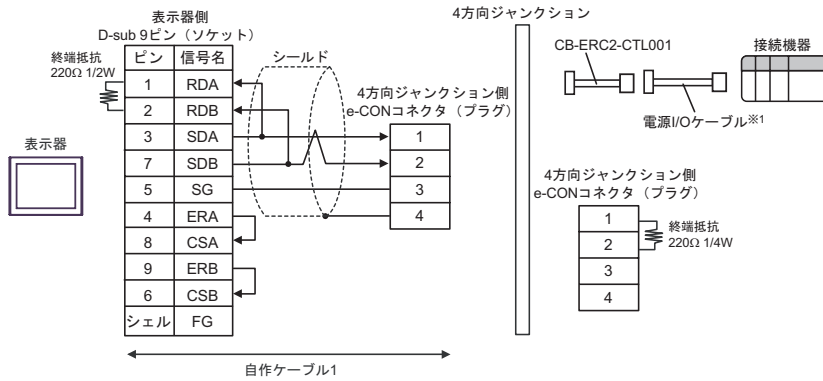
- 1 : n 接続の場合



- 1 電源 I/O ケーブルは (株) アイエイアイ製 CB-ERC2-PWBIO□□□□ または CB-ERC2-PWBIO□□□□-RB を推奨します。

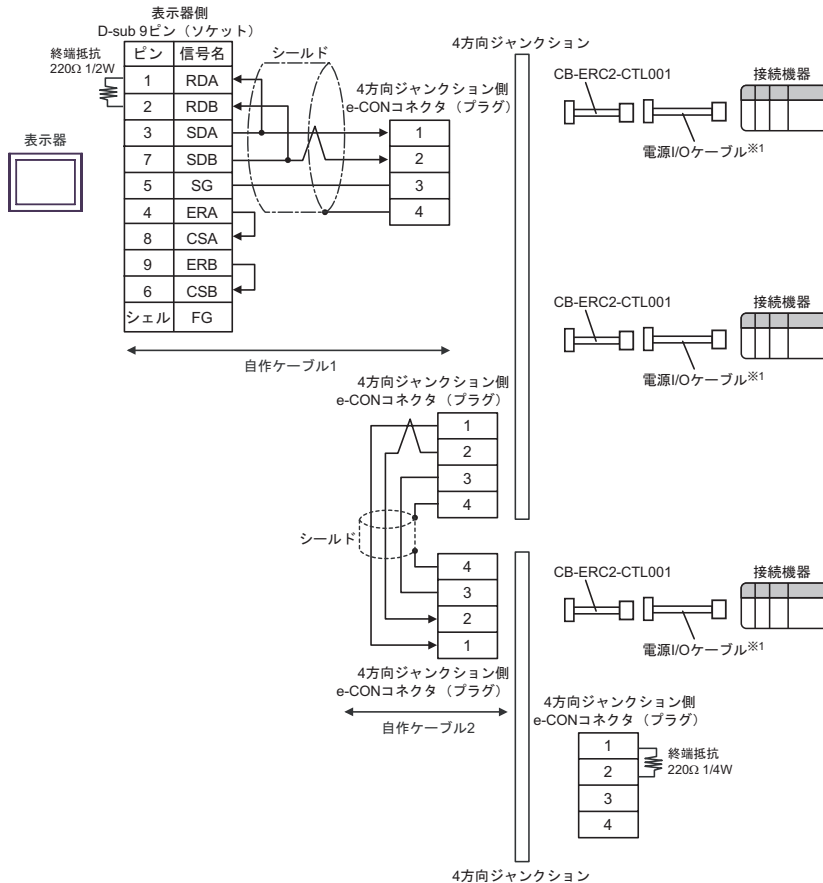
B) 自作ケーブル 1、AMP 製 4 方向ジャンクション (5-1473574-4) (株) アイエイアイ製ネットワーク接続用ケーブル (CB-ERC2-CTL001) および (株) アイエイアイ製電源 I/O ケーブル (CB-ERC2-PWBIO□□□□または CB-ERC2-PWBIO□□□□-RB) を使用する場合

- 1 : 1 接続の場合



1 電源 I/O ケーブルは (株) アイエイアイ製 CB-ERC2-PWBIO□□□□または CB-ERC2-PWBIO□□□□-RB を推奨します。

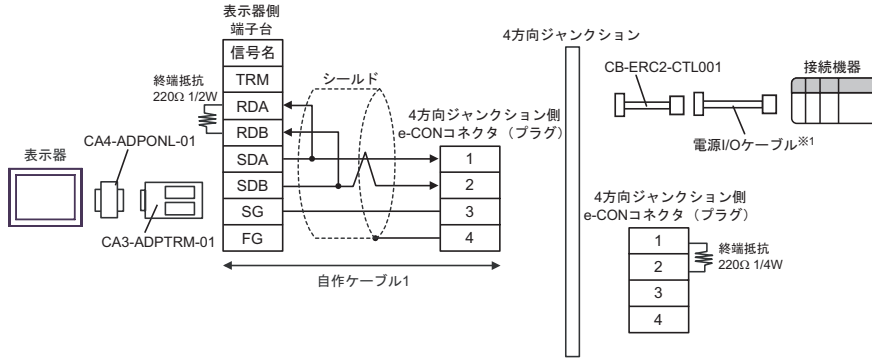
- 1 : n 接続の場合



1 電源 I/O ケーブルは (株) アイエイアイ製 CB-ERC2-PWBIO□□□□または CB-ERC2-PWBIO□□□□-RB を推奨します。

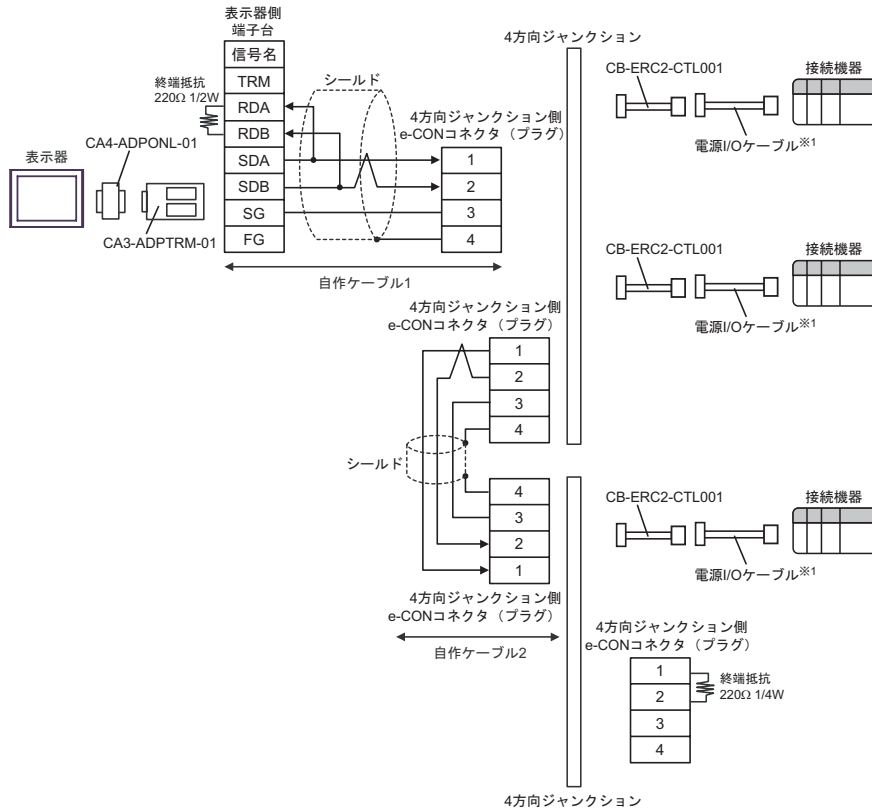
C) (株) デジタル製オンラインアダプタ (CA4-ADPONL-01)、(株) デジタル製コネクタ端子台変換アダプタ (CA3-ADPTRM-01)、自作ケーブル 1、AMP 製 4 方向ジャンクション (5-1473574-4) (株) アイエイアイ製ネットワーク接続用ケーブル (CB-ERC2-CTL001) および (株) アイエイアイ製電源 I/O ケーブル (CB-ERC2-PWBIO□□□□ または CB-ERC2-PWBIO□□□□-RB) を使用する場合

• 1 : 1 接続の場合



1 電源 I/O ケーブルは (株) アイエイアイ製 CB-ERC2-PWBIO□□□□ または CB-ERC2-PWBIO□□□□-RB を推奨します。

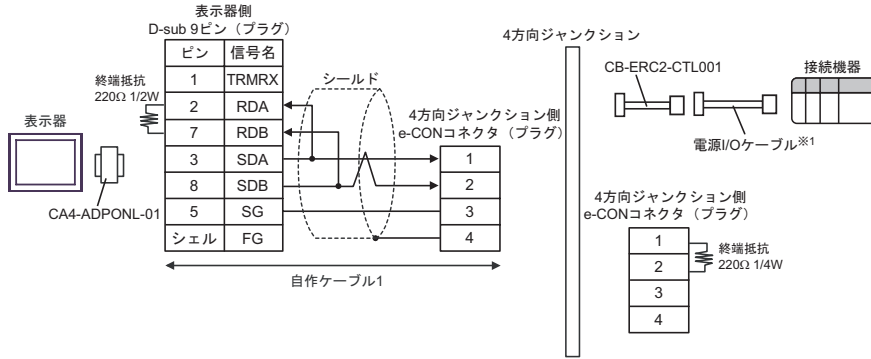
• 1 : n 接続の場合



1 電源 I/O ケーブルは (株) アイエイアイ製 CB-ERC2-PWBIO□□□□ または CB-ERC2-PWBIO□□□□-RB を推奨します。

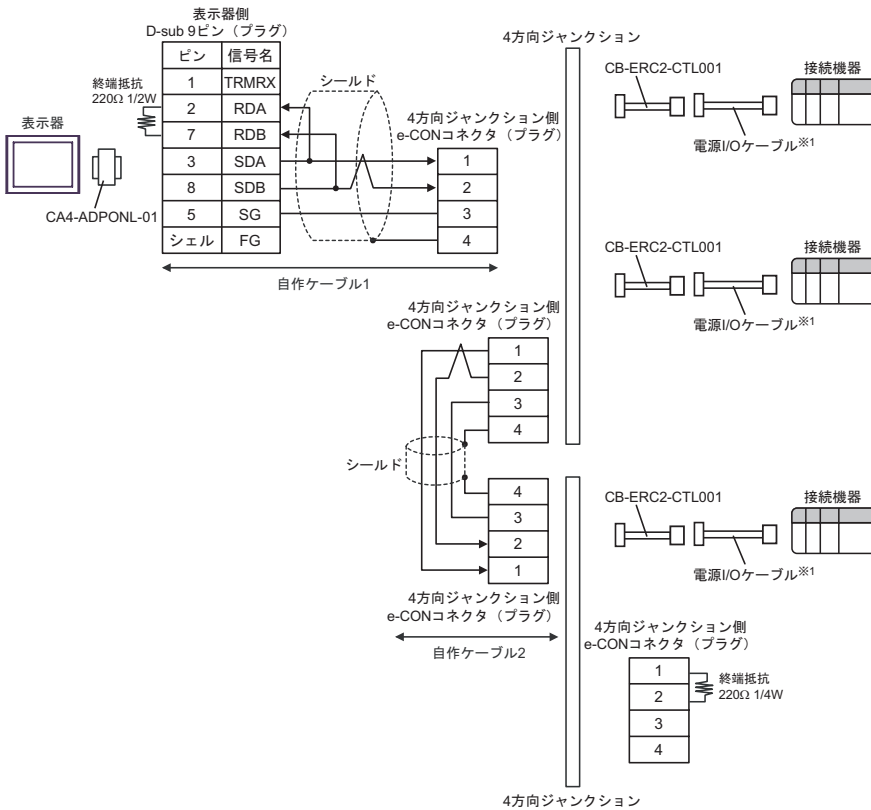
D) (株) デジタル製オンラインアダプタ (CA4-ADPONL-01)、自作ケーブル 1、AMP 製 4 方向ジャンクション (5-1473574-4) (株) アイエイアイ製ネットワーク接続用ケーブル (CB-ERC2-CTL001) および (株) アイエイアイ製電源 I/O ケーブル (CB-ERC2-PWBIO□□□□ または CB-ERC2-PWBIO□□□□-RB) を使用する場合

• 1 : 1 接続の場合



1 電源 I/O ケーブルは (株) アイエイアイ製 CB-ERC2-PWBIO□□□□ または CB-ERC2-PWBIO□□□□-RB を推奨します。

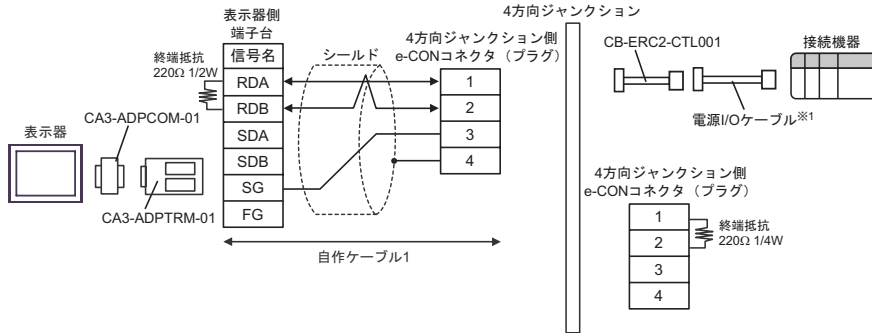
• 1 : n 接続の場合



1 電源 I/O ケーブルは (株) アイエイアイ製 CB-ERC2-PWBIO□□□□ または CB-ERC2-PWBIO□□□□-RB を推奨します。

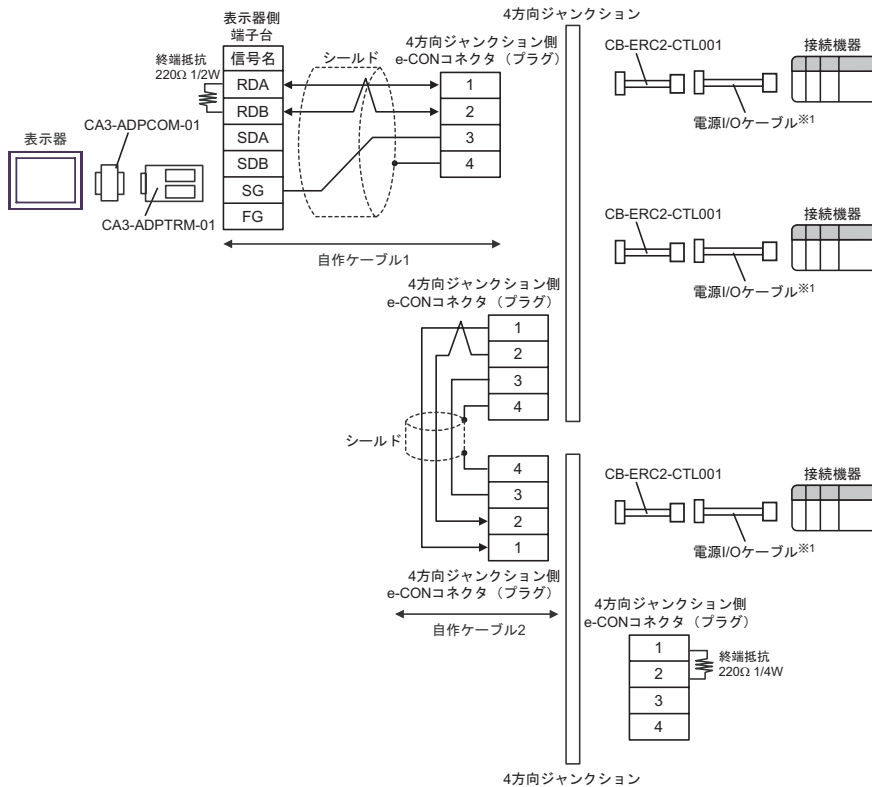
E) (株) デジタル製 COM ポート変換アダプタ (CA3-ADPCOM-01)、(株) デジタル製コネクタ端子台変換アダプタ (CA3-ADPTRM-01)、自作ケーブル1、AMP 製4方向ジャンクション (5-1473574-4)、(株) アイエイアイ製ネットワーク接続用ケーブル (CB-ERC2-CTL001) および (株) アイエイアイ製電源 I/O ケーブル (CB-ERC2-PWBIO□□□□ または CB-ERC2-PWBIO□□□□-RB) を使用する場合

• 1 : 1 接続の場合



1 電源 I/O ケーブルは (株) アイエイアイ製 CB-ERC2-PWBIO□□□□ または CB-ERC2-PWBIO□□□□-RB を推奨します。

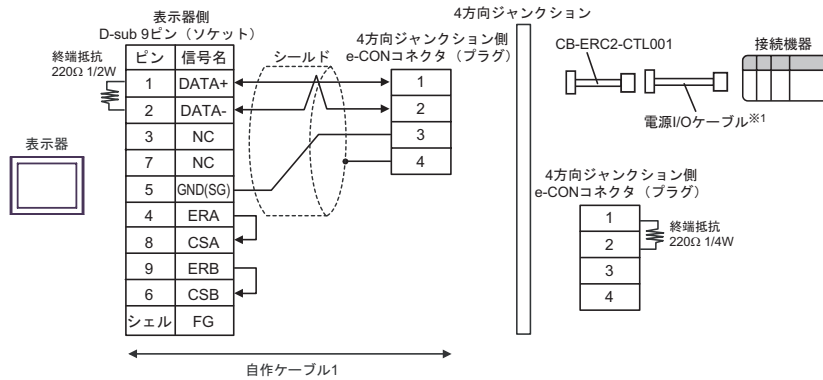
• 1 : n 接続の場合



1 電源 I/O ケーブルは (株) アイエイアイ製 CB-ERC2-PWBIO□□□□ または CB-ERC2-PWBIO□□□□-RB を推奨します。

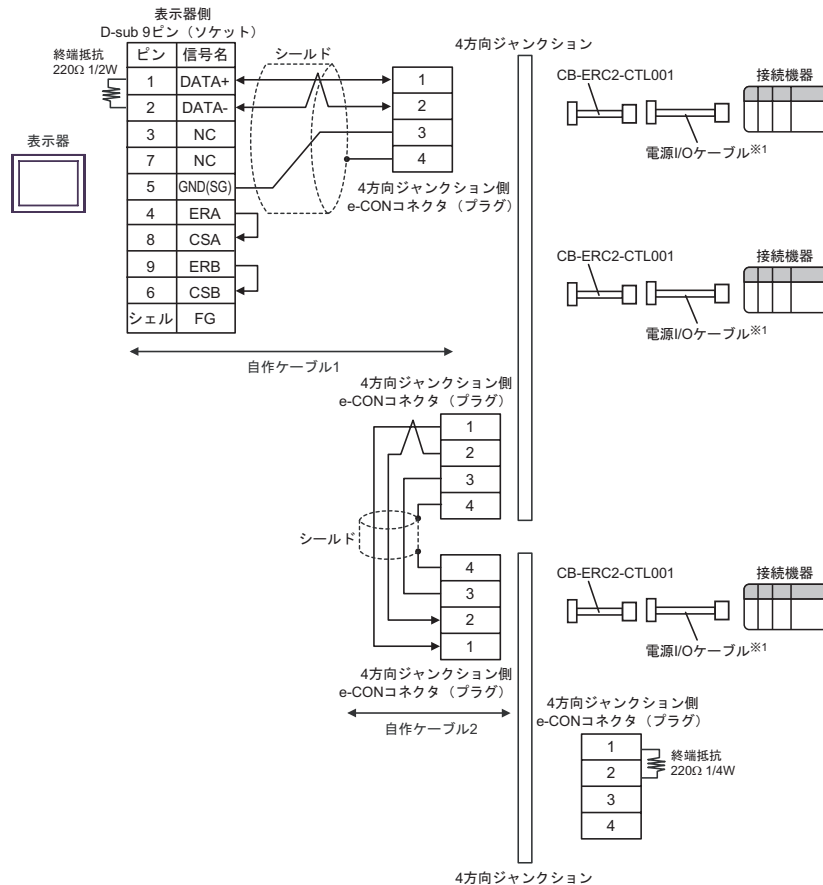
F) 自作ケーブル1、AMP製4方向ジャンクション(5-1473574-4)(株)アイエイアイ製ネットワーク接続用ケーブル(CB-ERC2-CTL001)および(株)アイエイアイ製電源I/Oケーブル(CB-ERC2-PWBIO□□□□またはCB-ERC2-PWBIO□□□□-RB)を使用する場合

- 1:1 接続の場合



1 電源 I/O ケーブルは (株) アイエイアイ製 CB-ERC2-PWBIO□□□□または CB-ERC2-PWBIO□□□□-RB を推奨します。

- 1:n 接続の場合




1 電源 I/O ケーブルは (株) アイエイアイ製 CB-ERC2-PWBIO□□□□または CB-ERC2-PWBIO□□□□-RB を推奨します。

結線図 10

表示器 (接続ポート)	ケーブル	備考
GP (COM1) ST (COM1) LT (COM1) IPC ¹ PC/AT	<p>A</p> <p>自作ケーブル + (株)アイエイアイ製 SIO 変換器 RC□-TU-SIO-□ + (株)アイエイアイ製ネットワーク接続用ケーブル CB-ERC2-CTL001 + (株)アイエイアイ製電源 I/O ケーブル CB-ERC2-PWBIO□□□□ または CB-ERC2-PWBIO□□□□-RB</p>	表示器から SIO 変換器までの ケーブル長：15m 以内
	<p>B</p> <p>自作ケーブル 1 + (株)アイエイアイ製 SIO 変換器 RC□-TU-SIO-□ + 自作ケーブル 2 + AMP 製 4 方向ジャンクション ² 5-1473574-4 + (株)アイエイアイ製ネットワーク接続用ケーブル CB-ERC2-CTL001 + (株)アイエイアイ製電源 I/O ケーブル CB-ERC2-PWBIO□□□□ または CB-ERC2-PWBIO□□□□-RB</p>	
	<p>C</p> <p>自作ケーブル 1 + (株)アイエイアイ製 SIO 変換器 RC□-TU-SIO-□ + 自作ケーブル 2 + AMP 製 4 方向ジャンクション ² 5-1473574-4 + (株)アイエイアイ製ネットワーク接続用ケーブル CB-ERC2-CTL001 + (株)アイエイアイ製電源 I/O ケーブル CB-ERC2-PWBIO□□□□ または CB-ERC2-PWBIO□□□□-RB</p>	

1 RS-232C で通信できる COM ポートのみ使用できます。

 「IPC の COM ポートについて」(5 ページ)

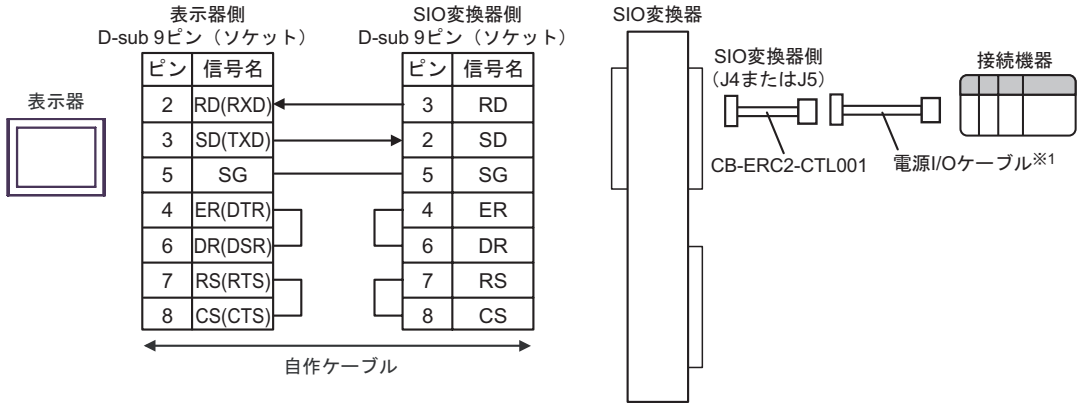
2 AMP 製 4 方向ジャンクションを複数台使用する場合は自作ケーブル 3 が必要になります。

MEMO

- 3 台以上の接続機器を接続する場合はリンク接続端子台または AMP 製 4 方向ジャンクションを使用してください。

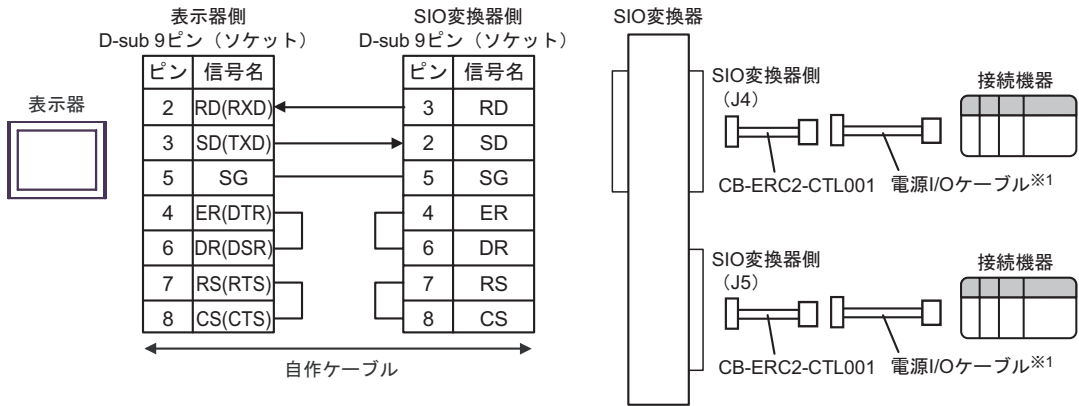
A) 自作ケーブル、(株)アイエイアイ製 SIO 変換器 (RC□-TU-SIO-□) (株)アイエイアイ製ネットワーク接続用ケーブル (CB-ERC2-CTL001) および(株)アイエイアイ製電源 I/O ケーブル (CB-ERC2-PWBIO□□□□または CB-ERC2-PWBIO□□□□-RB) を使用する場合

• 1 : 1 接続の場合



1 電源 I/O ケーブルは(株)アイエイアイ製 CB-ERC2-PWBIO□□□□または CB-ERC2-PWBIO□□□□-RB を推奨します。

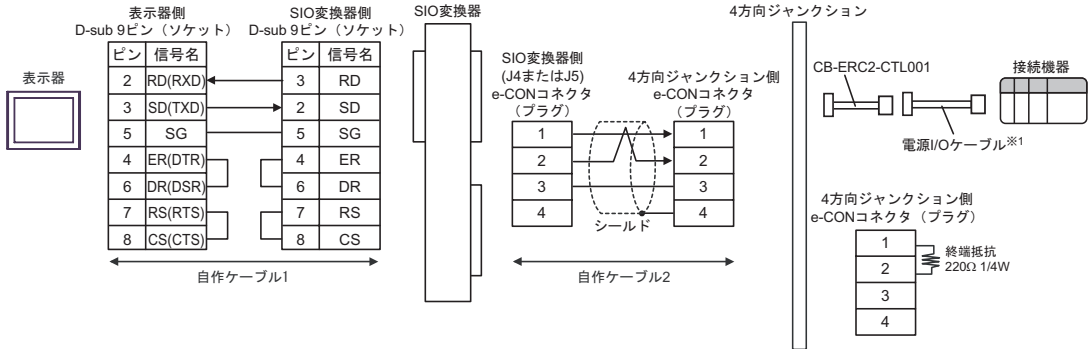
• 1 : n 接続の場合



1 電源 I/O ケーブルは(株)アイエイアイ製 CB-ERC2-PWBIO□□□□または CB-ERC2-PWBIO□□□□-RB を推奨します。

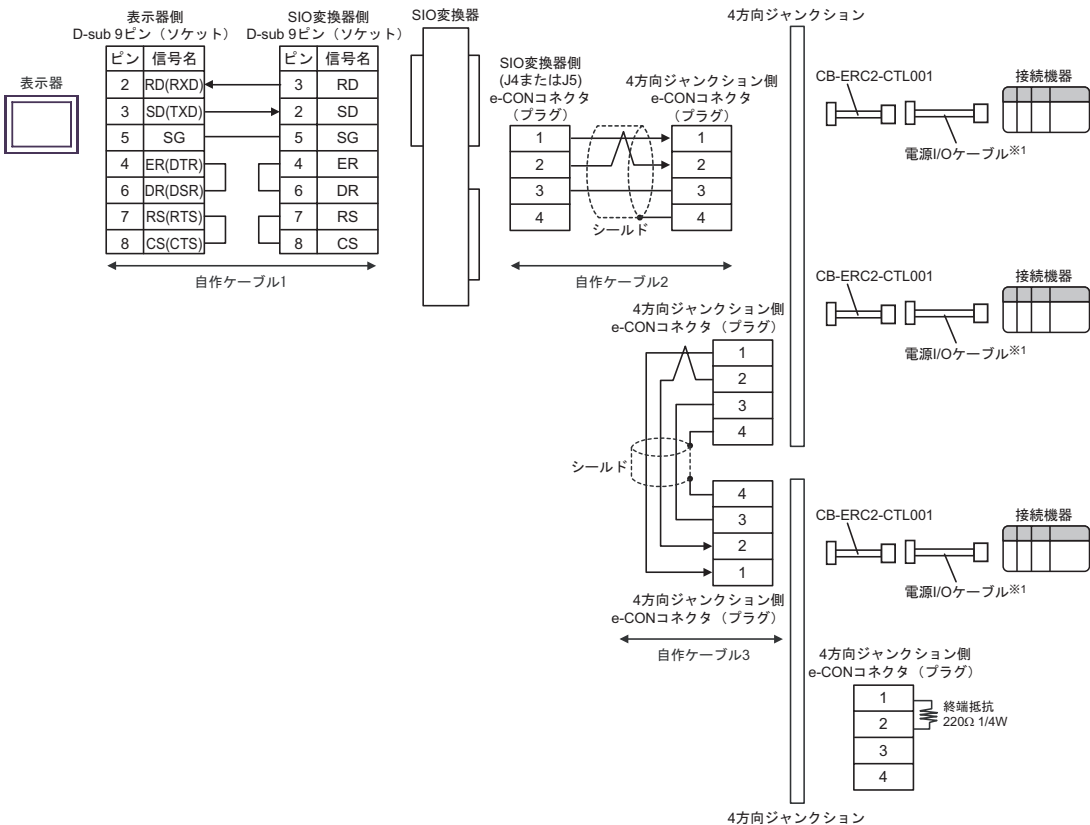
B) 自作ケーブル 1、(株)アイエイアイ製 SIO 変換器 (RC□-TU-SIO-□) 自作ケーブル 2、AMP 製 4 方向ジャンクション (5-1473574-4) (株)アイエイアイ製ネットワーク接続用ケーブル (CB-ERC2-CTL001) および (株)アイエイアイ製電源 I/O ケーブル (CB-ERC2-PWBIO□□□□または CB-ERC2-PWBIO□□□□-RB) を使用する場合

• 1 : 1 接続の場合



1 電源 I/O ケーブルは (株)アイエイアイ製 CB-ERC2-PWBIO□□□□または CB-ERC2-PWBIO□□□□-RB を推奨します。

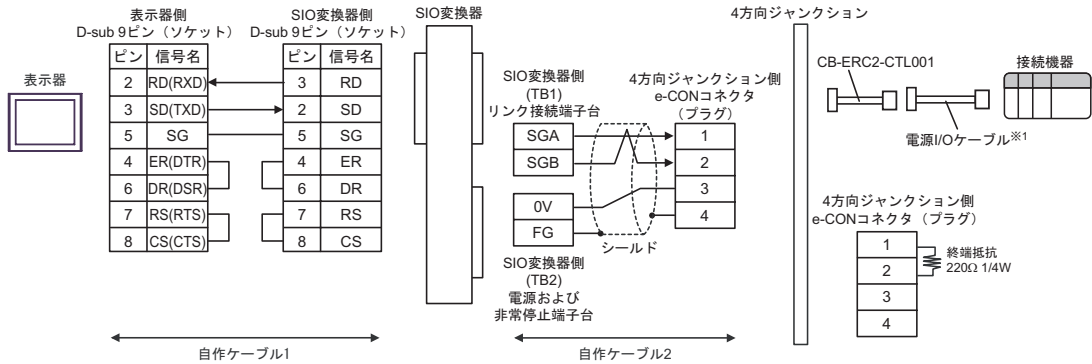
• 1 : n 接続の場合



1 電源 I/O ケーブルは (株)アイエイアイ製 CB-ERC2-PWBIO□□□□または CB-ERC2-PWBIO□□□□-RB を推奨します。

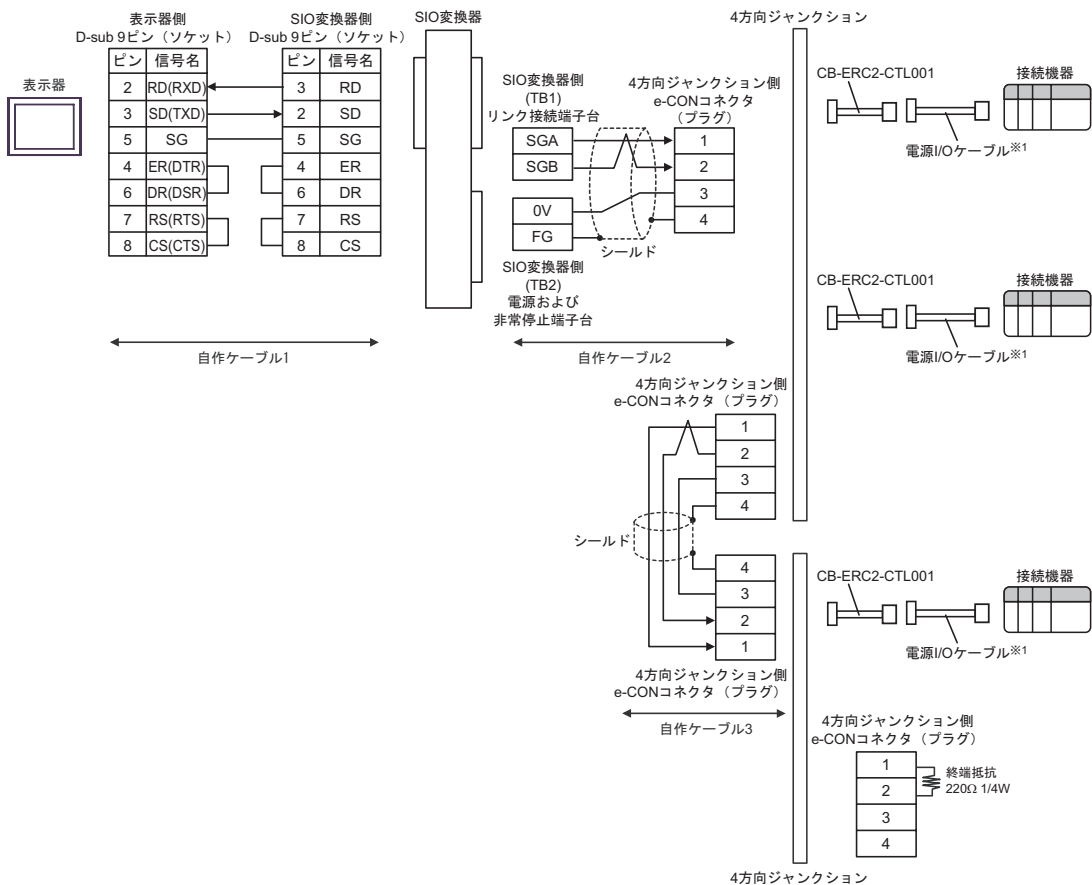
- C) 自作ケーブル 1、(株)アイエイアイ製 SIO 変換器 (RC□-TU-SIO-□) 自作ケーブル 2、AMP 製 4 方向ジャンクション (5-1473574-4) (株)アイエイアイ製ネットワーク接続用ケーブル (CB-ERC2-CTL001) および (株)アイエイアイ製電源 I/O ケーブル (CB-ERC2-PWBIO□□□□または CB-ERC2-PWBIO□□□□-RB) を使用する場合

• 1 : 1 接続の場合



- 1 電源 I/O ケーブルは (株)アイエイアイ製 CB-ERC2-PWBIO□□□□または CB-ERC2-PWBIO□□□□-RB を推奨します。

• 1 : n 接続の場合



- 1 電源 I/O ケーブルは (株)アイエイアイ製 CB-ERC2-PWBIO□□□□または CB-ERC2-PWBIO□□□□-RB を推奨します。


結線図 11

表示器 (接続ポート)	ケーブル	備考
GP (COM1) ST (COM1) LT (COM1) IPC ¹ PC/AT	A (株)アイエイアイ製 RS232C 変換ユニット RCB-CV-MW + (株)アイエイアイ製通信ケーブル CB-RCA-SIO050 + (株)アイエイアイ製 SIO 変換器 RC□-TU-SIO-□ + (株)アイエイアイ製ネットワーク接続用ケーブル CB-ERC2-CTL001 + (株)アイエイアイ製電源 I/O ケーブル CB-ERC2-PWBIO□□□または CB-ERC2-PWBIO□□□-RB	SIO 変換器から接続機器までのケーブル長：100m 以内
	B (株)アイエイアイ製 RS232C 変換ユニット RCB-CV-MW + (株)アイエイアイ製通信ケーブル CB-RCA-SIO050 + (株)アイエイアイ製 SIO 変換器 RC□-TU-SIO-□ + 自作ケーブル 1 + AMP 製 4 方向ジャンクション ² 5-1473574-4 + (株)アイエイアイ製ネットワーク接続用ケーブル CB-ERC2-CTL001 + (株)アイエイアイ製電源 I/O ケーブル CB-ERC2-PWBIO□□□または CB-ERC2-PWBIO□□□-RB	

次のページに続きます。

表示器 (接続ポート)	ケーブル	備考
GP (COM1) ST (COM1) LT (COM1) IPC ¹ PC/AT	C (株)アイエイアイ製 RS232C 変換ユニット RCB-CV-MW + (株)アイエイアイ製通信ケーブル CB-RCA-SIO050 + (株)アイエイアイ製 SIO 変換器 RC□-TU-SIO-□ + 自作ケーブル 1 + AMP 製 4 方向ジャンクション ² 5-1473574-4 + (株)アイエイアイ製ネットワーク接続用ケーブル CB-ERC2-CTL001 + (株)アイエイアイ製電源 I/O ケーブル CB-ERC2-PWBIO□□□ または CB-ERC2-PWBIO□□□-RB	SIO 変換器から接続機器までのケーブル長：100m 以内

1 RS-232C で通信できる COM ポートのみ使用できます。

 「IPC の COM ポートについて」(5 ページ)

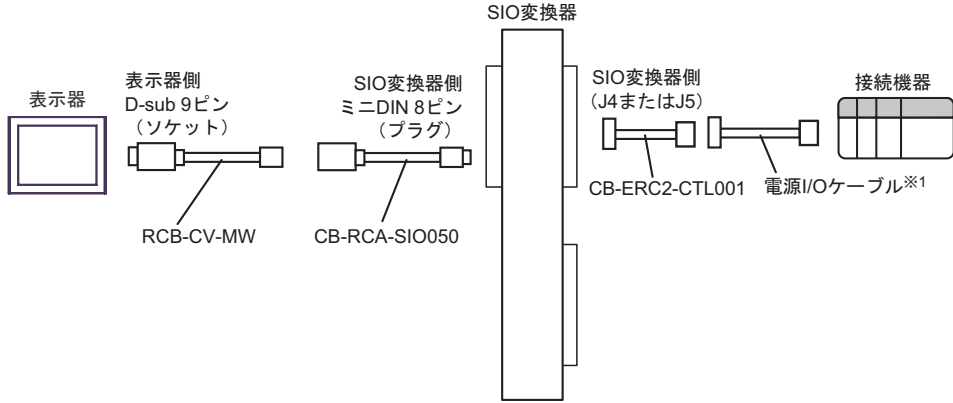
2 AMP 製 4 方向ジャンクションを複数台使用する場合は自作ケーブル 2 が必要になります。

MEMO

- RS232C 変換ユニット (RCB-CV-MW) と通信ケーブル (CB-RCA-SIO050) は (株)アイエイアイ製パソコン対応ソフト (RCM-101-MW) の付属品です。
- 3 台以上の接続機器を接続する場合はリンク接続端子台または AMP 製 4 方向ジャンクションを使用してください。

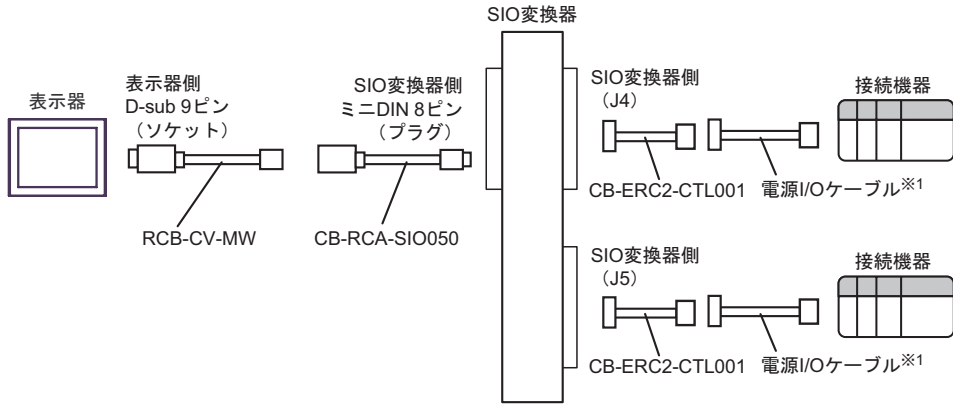
A) (株) アイエイアイ製 RS232C 変換ユニット (RCB-CV-MW) (株) アイエイアイ製通信ケーブル (CB-RCA-SIO050) (株) アイエイアイ製 SIO 変換器 (RC□-TU-SIO-□) (株) アイエイアイ製 ネットワーク接続用ケーブル (CB-ERC2-CTL001) および (株) アイエイアイ製電源 I/O ケーブル (CB-ERC2-PWBIO□□□□ または CB-ERC2-PWBIO□□□□-RB) を使用する場合

• 1 : 1 接続の場合



1 電源 I/O ケーブルは (株) アイエイアイ製 CB-ERC2-PWBIO□□□□ または CB-ERC2-PWBIO□□□□-RB を推奨します。

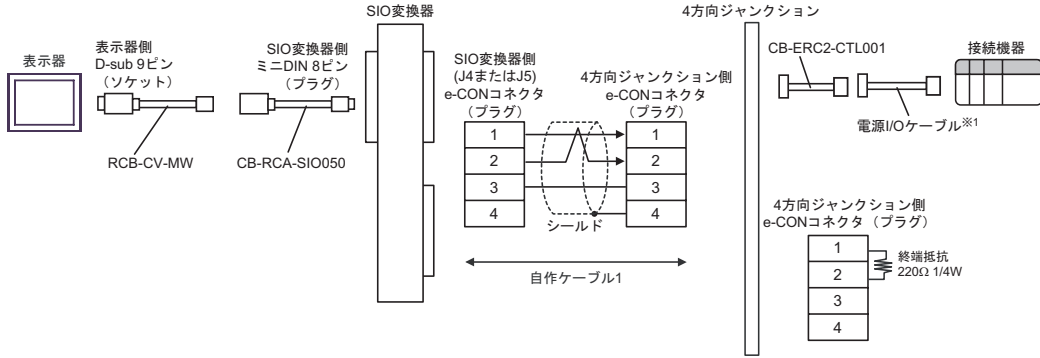
• 1 : n 接続の場合



1 電源 I/O ケーブルは (株) アイエイアイ製 CB-ERC2-PWBIO□□□□ または CB-ERC2-PWBIO□□□□-RB を推奨します。

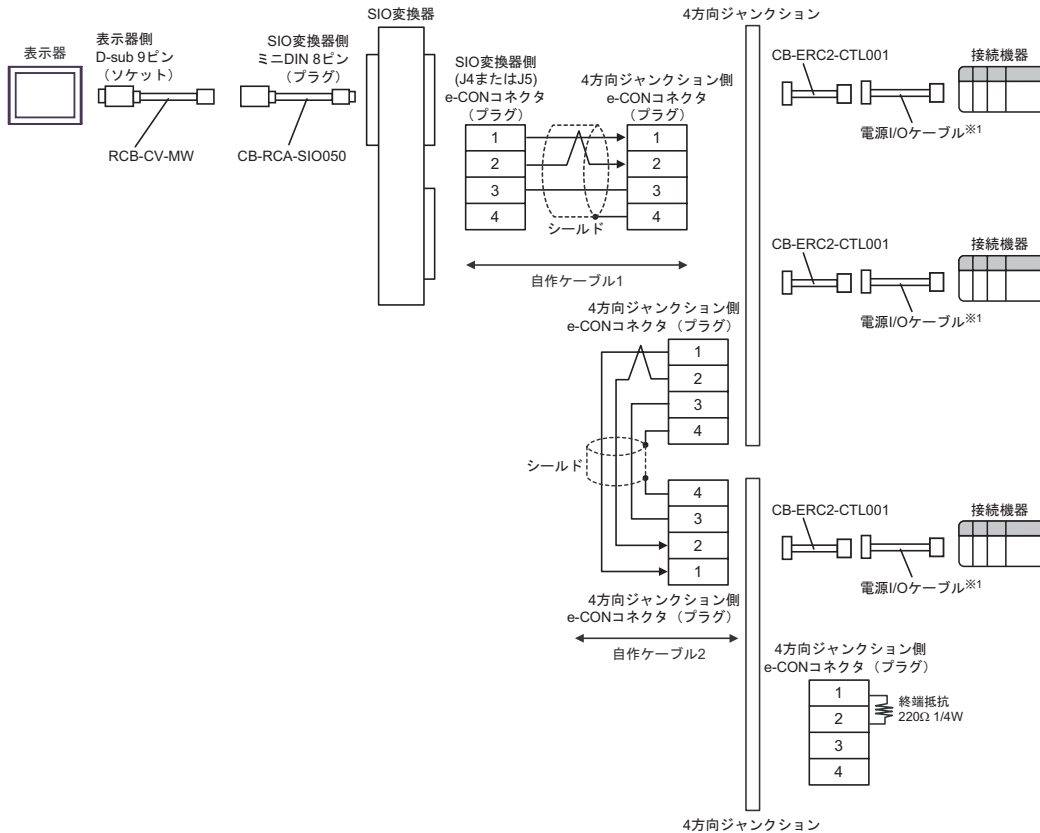
- B) (株) アイエイアイ製 RS232C 変換ユニット (RCB-CV-MW) (株) アイエイアイ製通信ケーブル (CB-RCA-SIO050) (株) アイエイアイ製 SIO 変換器 (RC□-TU-SIO-□) 自作ケーブル1、AMP 製 4 方向ジャンクション (5-1473574-4) (株) アイエイアイ製ネットワーク接続用ケーブル (CB-ERC2-CTL001) および (株) アイエイアイ製電源 I/O ケーブル (CB-ERC2-PWBIO□□□□ または CB-ERC2-PWBIO□□□□-RB) を使用する場合

- 1 : 1 接続の場合



- 1 電源 I/O ケーブルは (株) アイエイアイ製 CB-ERC2-PWBIO□□□□ または CB-ERC2-PWBIO□□□□-RB を推奨します。

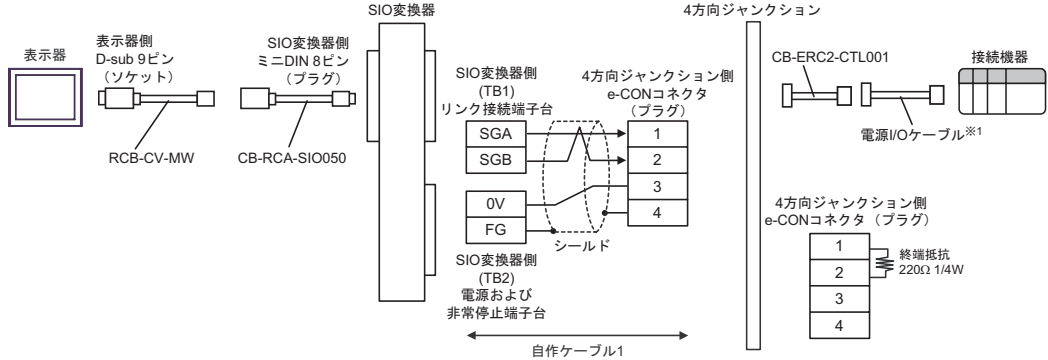
- 1 : n 接続の場合



- 1 電源 I/O ケーブルは (株) アイエイアイ製 CB-ERC2-PWBIO□□□□ または CB-ERC2-PWBIO□□□□-RB を推奨します。

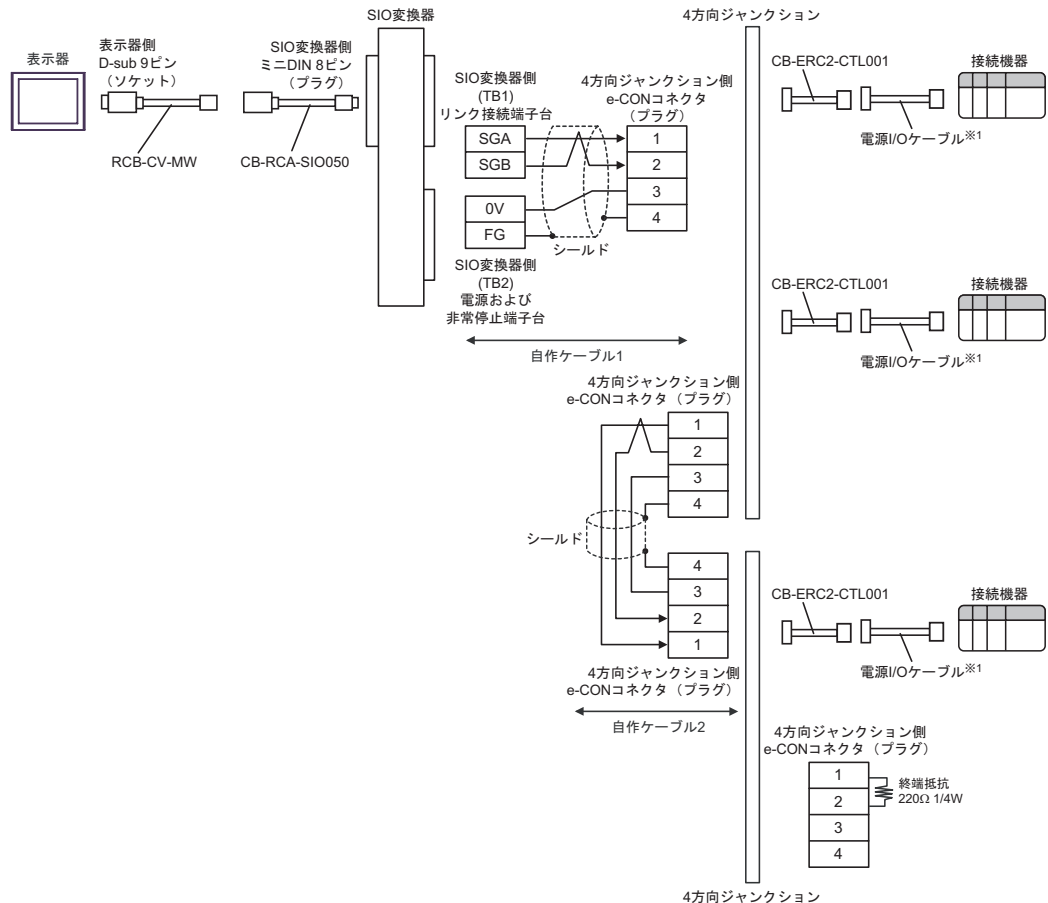
- C) (株) アイエイアイ製 RS232C 変換ユニット (RCB-CV-MW) (株) アイエイアイ製通信ケーブル (CB-RCA-SIO050) (株) アイエイアイ製 SIO 変換器 (RC□-TU-SIO-□) 自作ケーブル 1、AMP 製 4 方向ジャンクション (5-1473574-4) (株) アイエイアイ製ネットワーク接続用ケーブル (CB-ERC2-CTL001) および (株) アイエイアイ製電源 I/O ケーブル (CB-ERC2-PWBIO□□□□ または CB-ERC2-PWBIO□□□□-RB) を使用する場合

• 1 : 1 接続の場合



- 1 電源 I/O ケーブルは (株) アイエイアイ製 CB-ERC2-PWBIO□□□□ または CB-ERC2-PWBIO□□□□-RB を推奨します。

• 1 : n 接続の場合



- 1 電源 I/O ケーブルは (株) アイエイアイ製 CB-ERC2-PWBIO□□□□ または CB-ERC2-PWBIO□□□□-RB を推奨します。

結線図 12

表示器 (接続ポート)	ケーブル		備考
GP ¹ (COM1) AGP-3302B (COM2) ST ² (COM2) LT (COM1)	A	(株) デジタル製 COM ポート変換アダプタ CA3-ADPCOM-01 + (株) デジタル製 コネクタ端子台変換アダプタ CA3-ADPTRM-01 + 自作ケーブル + フェニックス・コンタクト製コネクタ MC1.5/4-ST-3.5	ケーブル長：100m 以内
	B	自作ケーブル + フェニックス・コンタクト製コネクタ MC1.5/4-ST-3.5	
GP ³ (COM2)	C	(株) デジタル製オンラインアダプタ CA4-ADPONL-01 + (株) デジタル製 コネクタ端子台変換アダプタ CA3-ADPTRM-01 + 自作ケーブル + フェニックス・コンタクト製コネクタ MC1.5/4-ST-3.5	
	D	(株) デジタル製オンラインアダプタ CA4-ADPONL-01 + 自作ケーブル + フェニックス・コンタクト製コネクタ MC1.5/4-ST-3.5	
IPC ⁴	E	(株) デジタル製 COM ポート変換アダプタ CA3-ADPCOM-01 + (株) デジタル製 コネクタ端子台変換アダプタ CA3-ADPTRM-01 + 自作ケーブル + フェニックス・コンタクト製コネクタ MC1.5/4-ST-3.5	
	F	自作ケーブル + フェニックス・コンタクト製コネクタ MC1.5/4-ST-3.5	

1 AGP-3302B を除く全 GP 機種

2 AST-3211A および AST-3302B を除く全 ST 機種

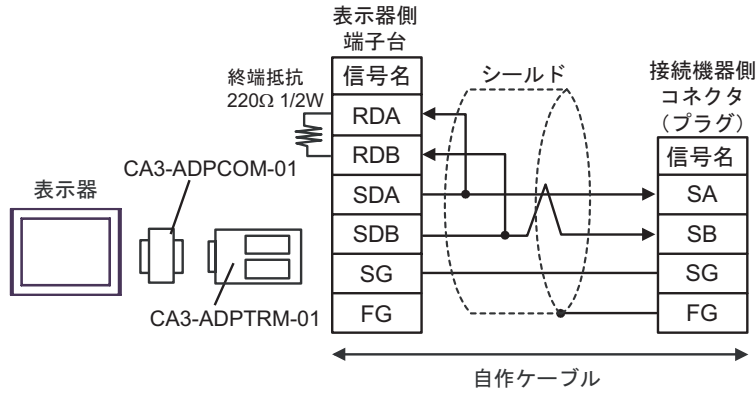
3 GP-3200 シリーズおよび AGP-3302B を除く全 GP 機種

4 RS-422/485(2線式)で通信できるCOMポートのみ使用できます。

☞ 「IPCのCOMポートについて」(5ページ)

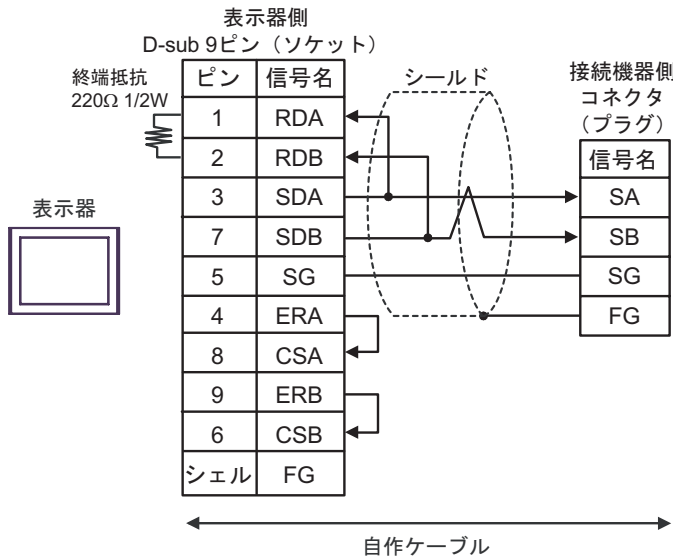
A) (株)デジタル製COMポート変換アダプタ(CA3-ADPCOM-01)、(株)デジタル製コネクタ端子台変換アダプタ(CA3-ADPTRM-01)自作ケーブルおよびフェニックス・コンタクト製コネクタ(MC1.5/4-ST-3.5)を使用する場合

- 1:1接続の場合



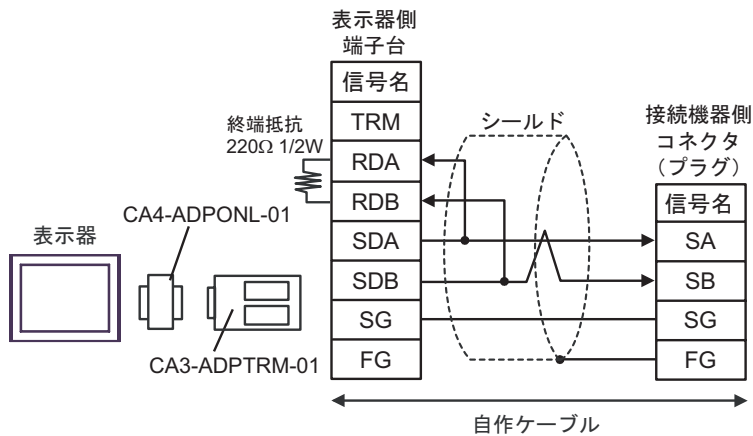
B) 自作ケーブルおよびフェニックス・コンタクト製コネクタ(MC1.5/4-ST-3.5)を使用する場合

- 1:1接続の場合



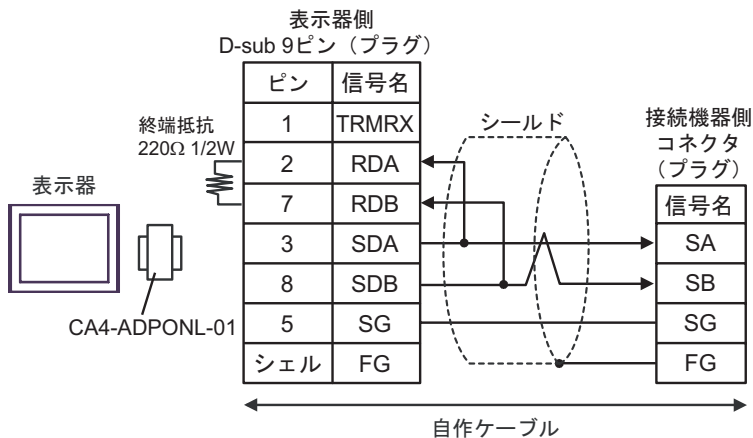
C) (株) デジタル製オンラインアダプタ (CA4-ADPONL-01)、(株) デジタル製コネクタ端子台変換アダプタ (CA3-ADPTRM-01)、自作ケーブルおよびフェニックス・コンタクト製コネクタ (MC1.5/4-ST-3.5) を使用する場合

- 1:1 接続の場合



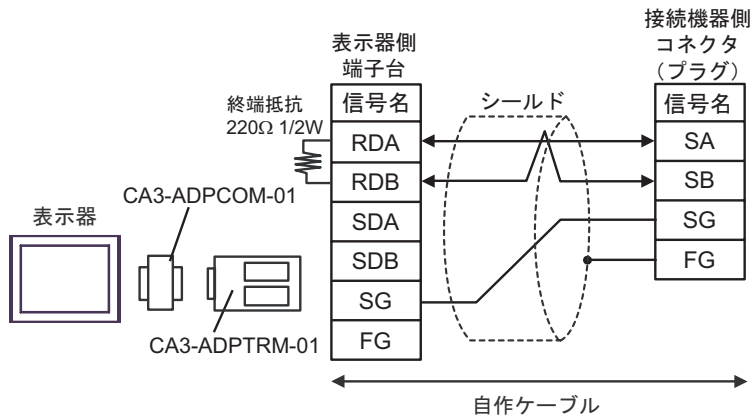
D) (株) デジタル製オンラインアダプタ (CA4-ADPONL-01)、自作ケーブルおよびフェニックス・コンタクト製コネクタ (MC1.5/4-ST-3.5) を使用する場合

- 1:1 接続の場合



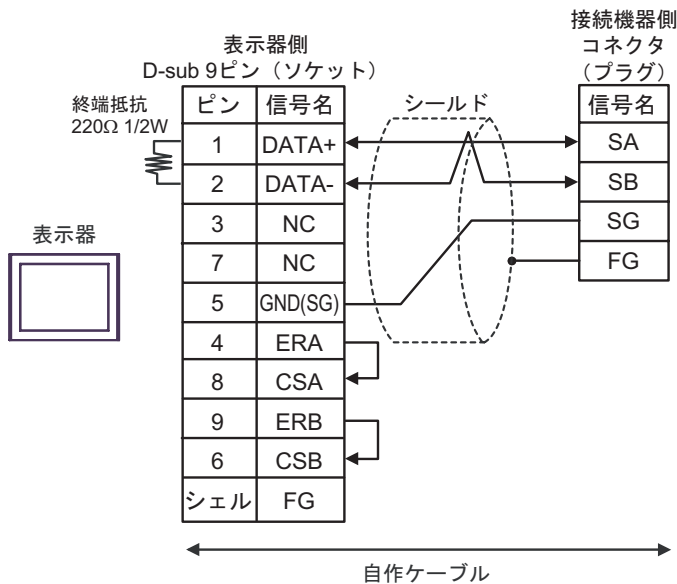
E) (株) デジタル製 COM ポート変換アダプタ (CA3-ADPCOM-01)、(株) デジタル製コネクタ端子台変換アダプタ (CA3-ADPTRM-01)、自作ケーブルおよびフェニックス・コンタクト製コネクタ (MC1.5/4-ST-3.5) を使用する場合

- 1:1 接続の場合



F) 自作ケーブルおよびフェニックス・コンタクト製コネクタ (MC1.5/4-ST-3.5) を使用する場合

- 1:1 接続の場合



結線図 13

表示器 (接続ポート)	ケーブル		備考
GP (COM1) ST (COM1) LT (COM1) IPC ¹ PC/AT	A	自作ケーブル 1 + (株)アイエイアイ製 SIO 変換器 RC□-TU-SIO-□ + 自作ケーブル 2 + フェニックス・コンタクト製コネクタ MC1.5/4-ST-3.5	表示器から SIO 変換器までのケーブル長：15m 以内 SIO 変換器から接続機器までのケーブル長：100m 以内
	B	自作ケーブル 1 + (株)アイエイアイ製 SIO 変換器 RC□-TU-SIO-□ + 自作ケーブル 2 + フェニックス・コンタクト製コネクタ MC1.5/4-ST-3.5	
	C	自作ケーブル 1 + (株)アイエイアイ製 SIO 変換器 RC□-TU-SIO-□ + 自作ケーブル 2 + AMP 製 4 方向ジャンクション ² 5-1473574-4 + 自作ケーブル 3 + フェニックス・コンタクト製コネクタ MC1.5/4-ST-3.5	
	D	自作ケーブル 1 + (株)アイエイアイ製 SIO 変換器 RC□-TU-SIO-□ + 自作ケーブル 2 + AMP 製 4 方向ジャンクション ² 5-1473574-4 + 自作ケーブル 3 + フェニックス・コンタクト製コネクタ MC1.5/4-ST-3.5	

1 RS-232C で通信できる COM ポートのみ使用できます。
 ⑤ 「IPC の COM ポートについて」(5 ページ)

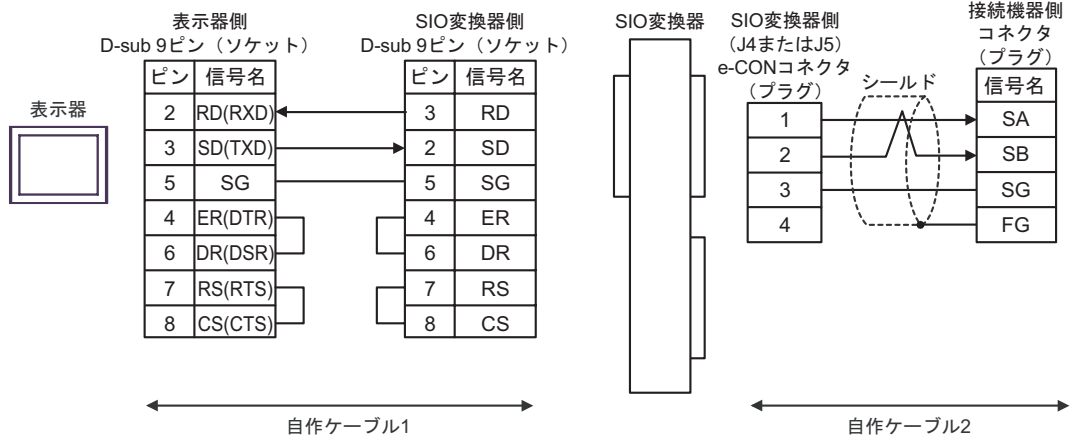
2 AMP 製 4 方向ジャンクションを複数台使用する場合は自作ケーブル 4 が必要になります。

MEMO

- 3 台以上の接続機器を接続する場合はリンク接続端子台または AMP 製 4 方向ジャンクションを使用してください

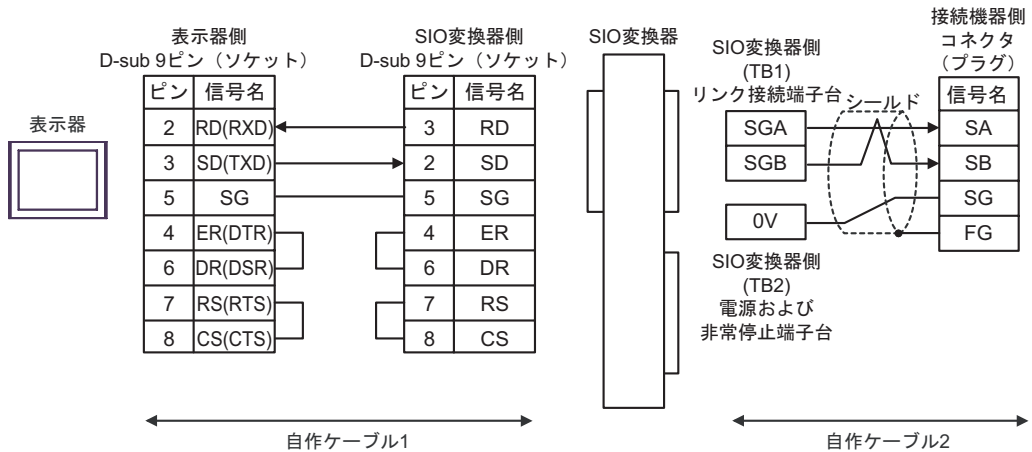
A) 自作ケーブル1、(株)アイエイアイ製 SIO 変換器 (RC□-TU-SIO-□) 自作ケーブル2 およびフエニックス・コンタクト製コネクタ (MC1.5/4-ST-3.5) を使用する場合

- 1:1 接続の場合



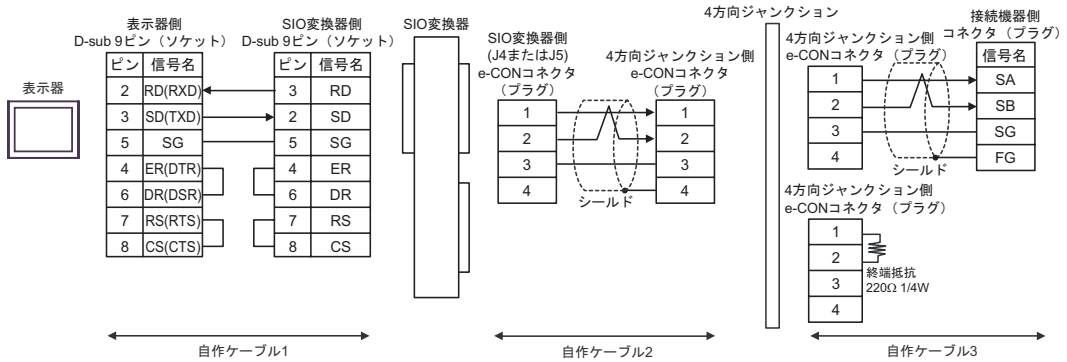
B) 自作ケーブル1、(株)アイエイアイ製 SIO 変換器 (RC□-TU-SIO-□) 自作ケーブル2 およびフエニックス・コンタクト製コネクタ (MC1.5/4-ST-3.5) を使用する場合

- 1:1 接続の場合



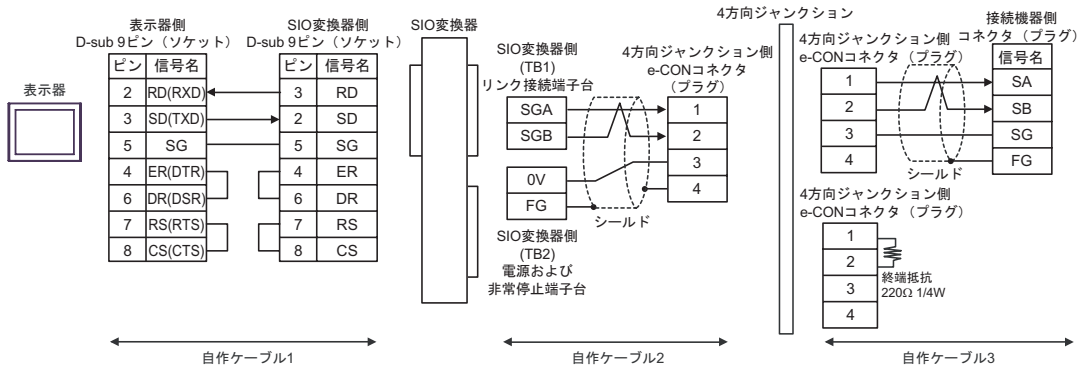
C) 自作ケーブル 1、(株)アイエイアイ製 SIO 変換器 (RC□-TU-SIO-□) 自作ケーブル 2、AMP 製 4 方向ジャンクション (5-1473574-4) 自作ケーブル 3 およびフェニックス・コンタクト製コネクタ (MC1.5/4-ST-3.5) を使用する場合

・ 1 : 1 接続の場合



D) 自作ケーブル 1、(株)アイエイアイ製 SIO 変換器 (RC□-TU-SIO-□) 自作ケーブル 2、AMP 製 4 方向ジャンクション (5-1473574-4) 自作ケーブル 3 およびフェニックス・コンタクト製コネクタ (MC1.5/4-ST-3.5) を使用する場合

・ 1 : 1 接続の場合




結線図 14

表示器 (接続ポート)	ケーブル	備考
GP (COM1) ST (COM1) LT (COM1) IPC ¹ PC/AT	A (株)アイエイアイ製 RS232C 変換ユニット RCB-CV-MW + (株)アイエイアイ製通信ケーブル CB-RCA-SIO050 + (株)アイエイアイ製 SIO 変換器 RC□-TU-SIO-□ + 自作ケーブル + フェニックス・コンタクト製コネクタ MC1.5/4-ST-3.5	SIO 変換器から接続機器までのケーブル長：100m 以内
	B (株)アイエイアイ製 RS232C 変換ユニット RCB-CV-MW + (株)アイエイアイ製通信ケーブル CB-RCA-SIO050 + (株)アイエイアイ製 SIO 変換器 RC□-TU-SIO-□ + 自作ケーブル + フェニックス・コンタクト製コネクタ MC1.5/4-ST-3.5	
	C (株)アイエイアイ製 RS232C 変換ユニット RCB-CV-MW + (株)アイエイアイ製通信ケーブル CB-RCA-SIO050 + (株)アイエイアイ製 SIO 変換器 RC□-TU-SIO-□ + 自作ケーブル 1 + AMP 製 4 方向ジャンクション ² 5-1473574-4 + 自作ケーブル 2 + フェニックス・コンタクト製コネクタ MC1.5/4-ST-3.5	

次のページに続きます。

表示器 (接続ポート)	ケーブル	備考
GP (COM1) ST (COM1) LT (COM1) IPC ¹ PC/AT	D (株)アイエイアイ製 RS232C 変換ユニット RCB-CV-MW + (株)アイエイアイ製通信ケーブル CB-RCA-SIO050 + (株)アイエイアイ製 SIO 変換器 RC□-TU-SIO-□ + 自作ケーブル 1 + AMP 製 4 方向ジャンクション ² 5-1473574-4 + 自作ケーブル 2 + フエニックス・コンタクト製コネクタ MC1.5/4-ST-3.5	SIO 変換器から接続機器までのケーブル長：100m 以内

1 RS-232C で通信できる COM ポートのみ使用できます。

 「IPC の COM ポートについて」(5 ページ)

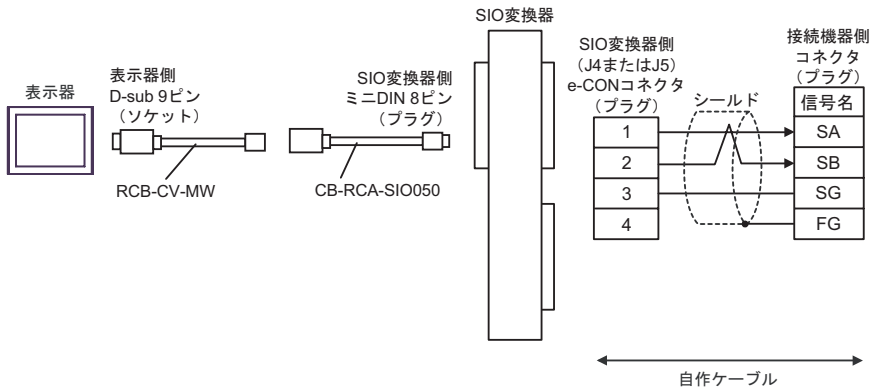
2 AMP 製 4 方向ジャンクションを複数台使用する場合は自作ケーブル 3 が必要になります。

MEMO

- RS232C 変換ユニット (RCB-CV-MW) と通信ケーブル (CB-RCA-SIO050) は (株)アイエイアイ製パソコン対応ソフト (RCM-101-MW) の付属品です。
- 3 台以上の接続機器を接続する場合はリンク接続端子台または AMP 製 4 方向ジャンクションを使用してください。

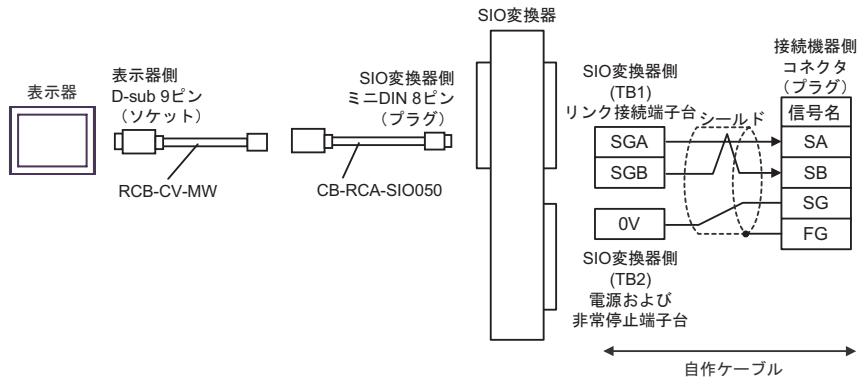
A) (株) アイエイアイ製 RS232C 変換ユニット (RCB-CV-MW) (株) アイエイアイ製通信ケーブル (CB-RCA-SIO050) (株) アイエイアイ製 SIO 変換器 (RC□-TU-SIO-□) 自作ケーブルおよびフエニックス・コンタクト製コネクタ (MC1.5/4-ST-3.5) を使用する場合

- 1:1 接続の場合



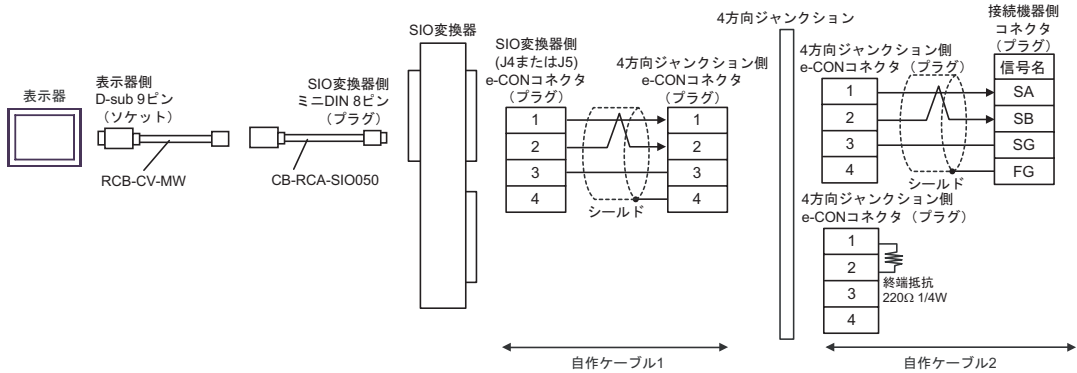
B) (株) アイエイアイ製 RS232C 変換ユニット (RCB-CV-MW) (株) アイエイアイ製通信ケーブル (CB-RCA-SIO050) (株) アイエイアイ製 SIO 変換器 (RC□-TU-SIO-□) 自作ケーブルおよびフエニックス・コンタクト製コネクタ (MC1.5/4-ST-3.5) を使用する場合

- 1:1 接続の場合



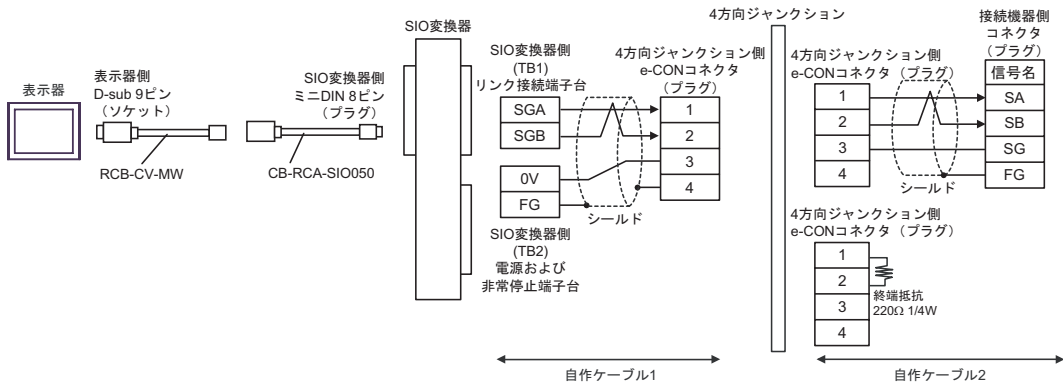
C) (株) アイエイアイ製 RS232C 変換ユニット (RCB-CV-MW) (株) アイエイアイ製通信ケーブル (CB-RCA-SIO050) (株) アイエイアイ製 SIO 変換器 (RC□-TU-SIO-□) 自作ケーブル1、AMP 製 4 方向ジャンクション (5-1473574-4) 自作ケーブル2 およびフェニックス・コンタクト製コネクタ (MC1.5/4-ST-3.5) を使用する場合

- 1 : 1 接続の場合



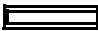
D) (株) アイエイアイ製 RS232C 変換ユニット (RCB-CV-MW) (株) アイエイアイ製通信ケーブル (CB-RCA-SIO050) (株) アイエイアイ製 SIO 変換器 (RC□-TU-SIO-□) 自作ケーブル1、AMP 製 4 方向ジャンクション (5-1473574-4) 自作ケーブル2 およびフェニックス・コンタクト製コネクタ (MC1.5/4-ST-3.5) を使用する場合

- 1 : 1 接続の場合



6 使用可能デバイス


使用可能なデバイスアドレスの範囲を下表に示します。

 はシステムデータエリアに指定できます。

デバイス	ビットアドレス	ワードアドレス	32bits	備考
データレジスタ	D0000,00 - DFFFF,15	D0000 - DFFFF		1 2
ステータスレジスタ	S0000 - SFFFF	S0000 - SFFFF0		

- データレジスタ内のシステムステータスレジスタ (D9008) は 2 ワード分の領域があります。表示器で D9008 にアクセスする場合上位と下位に分けてアクセスする必要があります。
例：16 ビット目にアクセスする場合は表示器では「D9008,00」を指定します。同様に 0 ビット目にアクセスする場合は「D9009,00」を指定します。
- ビット書込みを行うと、いったん表示器が接続機器の該当するワードアドレスを読み込み、読込んだワードアドレスにビットを立てて接続機器に戻します。表示器が接続機器のデータを読込んで返す間に、そのワードアドレスヘラダープログラムで書込み処理を行うと、正しいデータが書込めない場合があります。

MEMO

- システムデータエリアについては GP-Pro EX リファレンスマニュアルを参照してください。
参照：GP-Pro EX リファレンスマニュアル「付録 1.4LS エリア (ダイレクトアクセス方式専用)」
- 表中のアイコンについてはマニュアル表記上の注意を参照してください。
 「表記のルール」

7 デバイスコードとアドレスコード

デバイスコードとアドレスコードはデータ表示器などのアドレスタイプで「デバイスタイプ&アドレス」を設定している場合に使用します。

デバイス	デバイス名	デバイスコード (HEX)	アドレスコード
データレジスタ	D	0000	ワードアドレス
ステータスレジスタ	S	0080	ワードアドレス ÷ 16 の値

8 エラーメッセージ

エラーメッセージは表示器の画面上に「番号:機器名:エラーメッセージ(エラー発生箇所)」のように表示されます。それぞれの内容は以下のとおりです。

項目	内容
番号	エラー番号
機器名	エラーが発生した接続機器の名称。接続機器名は GP-Pro EX で設定する接続機器の名称です。(初期値 [PLC1])
エラーメッセージ	発生したエラーに関するメッセージを表示します。
エラー発生箇所	<p>エラーが発生した接続機器の IP アドレスやデバイスアドレス、接続機器から受信したエラーコードを表示します。</p> <p>MEMO</p> <ul style="list-style-type: none"> IP アドレスは「IP アドレス (10 進数):MAC アドレス (16 進数)」のように表示されます。 デバイスアドレスは「アドレス:デバイスアドレス」のように表示されます。 受信エラーコードは「10 進数 [16 進数]」のように表示されます。

エラーメッセージの表示例

「RHAA035:PLC1: 書込み要求でエラー応答を受信しました (受信エラーコード:2[02H])」

MEMO

- 受信したエラーコードの詳細は、接続機器のマニュアルを参照してください。
- ドライバ共通のエラーメッセージについては「保守/トラブル解決ガイド」の「エラーが表示されたら (エラーコード一覧)」を参照してください。

接続機器特有のエラーコード

エラーコード	内容
01H	異常機能
02H	異常データアドレス
03H	異常データ値
04H	スレーブ機器エラー