



GP3000H シリ ズ接続ガイド

1	システム構成.....	3
2	オプション品.....	10
3	結線図	11

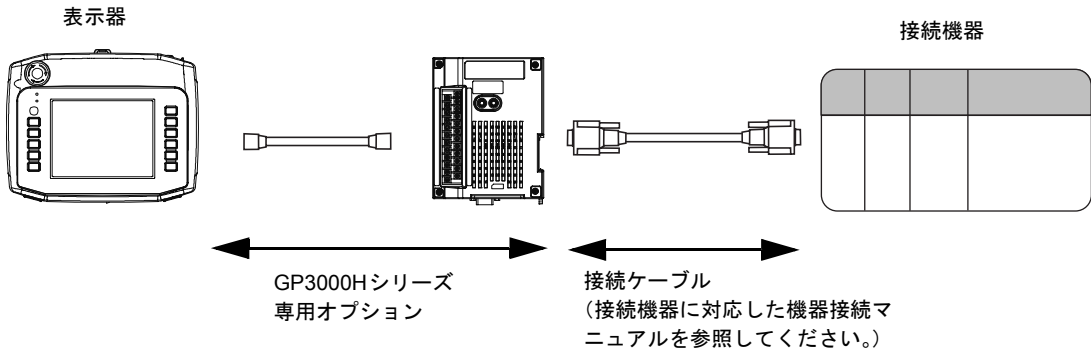
はじめに

本書は GP3000H シリーズ（以降表示器と称します。）と接続機器（対象 PLC）を接続する場合に使用する GP3000H 専用オプションについて説明します。

表示器の詳細については「GP3000H シリーズハードウェアマニュアル」を参照してください。

GP3000H 専用オプションと接続機器を接続するための接続ケーブルは使用する接続機器によって異なります。詳細は使用する接続機器に対応した機器接続マニュアルを参照してください。

- 表示器の接続構成例



1 システム構成

接続機器と表示器を接続する場合のシステム構成を示します。

表示器	専用オプション	通信方式	結線図
GP3000H	GP3000H 専用ケーブル (コネクタあり) GP3000H-CBL■D-□M および GP3000H 専用変換アダプタ AGP3000H-ADPCOM-01	RS232C	「結線図 1」 (11 ページ)
		RS422/485 (4 線式)	「結線図 1」 (11 ページ)
		RS422/485 (2 線式)	「結線図 1」 (11 ページ)
		イーサネット (UDP または TCP)	「結線図 4」 (16 ページ)
	GP3000H 専用ケーブル (コネクタなし) GP3000H-CBL■-□M	RS232C	「結線図 2」 (12 ページ)
		RS422/485 (4 線式)	「結線図 3」 (14 ページ)
		RS422/485 (2 線式)	「結線図 3」 (14 ページ)
		イーサネット (UDP または TCP)	「結線図 5」 (17 ページ)

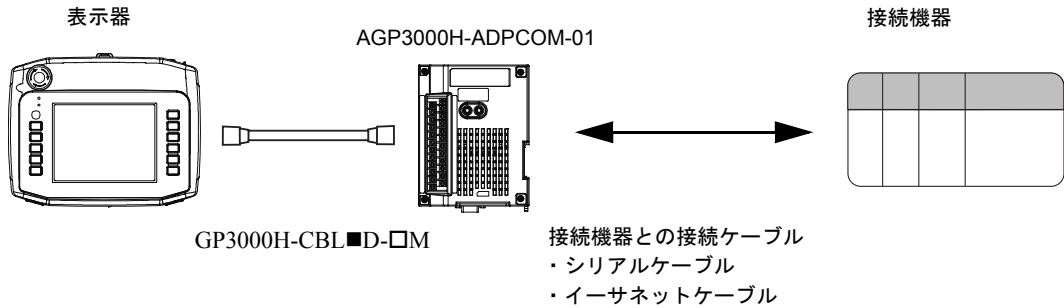
MEMO

- ケーブル型式の■はケーブルの種類 (ハードタイプ (H) またはソフトタイプ (S))、□はケーブル長 (3m、5m、10m のいずれか) を表します。

☞ 「2 オプション品」 (10 ページ)

■ 接続構成

- ◆ GP3000H 専用ケーブル（コネクタあり）（GP3000H-CBL■D-□M）および GP3000H 専用変換アダプタ（AGP3000H-ADPCOM-01）を使用する場合

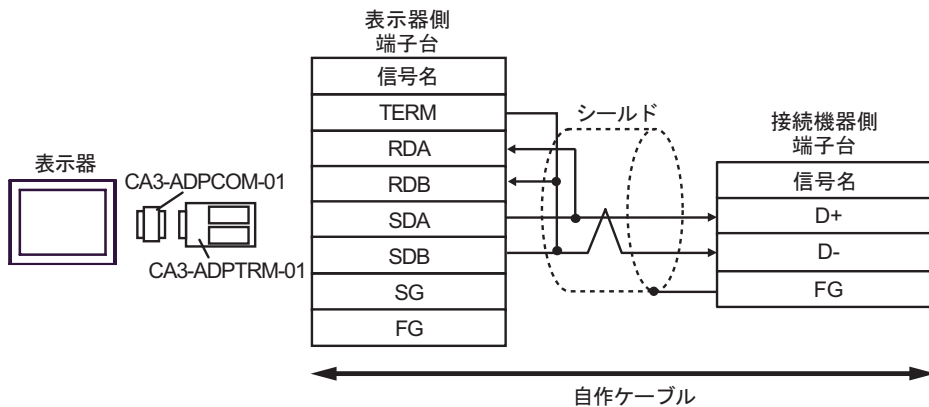


重要

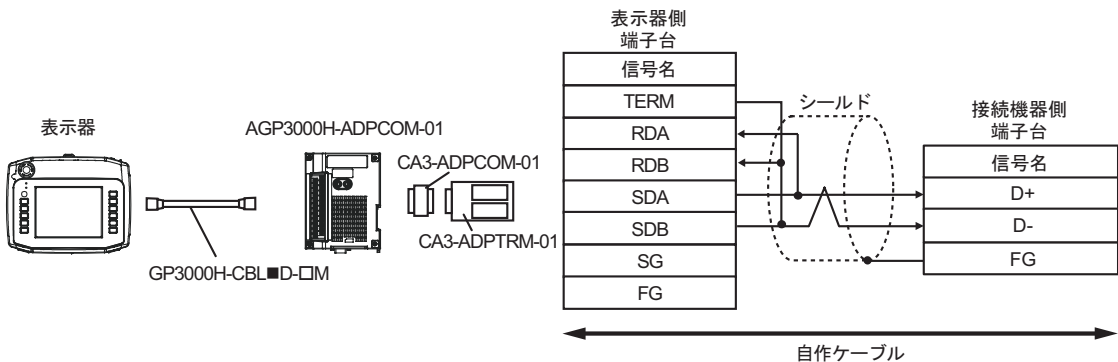
- ・ 接続ケーブルは使用する接続機器によって異なるため、それぞれの機器接続マニュアルで内容を確認してください。

- ・ 接続ケーブルの結線図について
 接続ケーブルの結線図は各機器接続マニュアルの「GP(COM1)」に使用する結線図にあたります。機器接続マニュアルの結線図を GP3000H シリーズに使用する場合、「表示器」部分を変換アダプタに置き換えます。

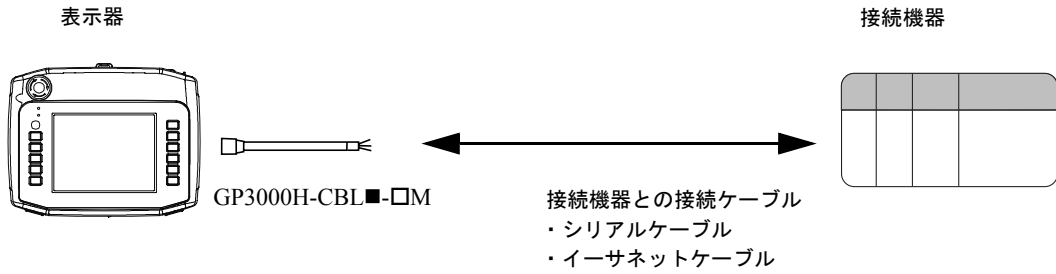
機器接続マニュアルでの表示例：



上記例の接続ケーブルで GP3000H シリーズと接続する際の結線図：



◆ GP3000H 専用ケーブル（コネクタなし）（GP3000H-CBL■-□M）を使用する場合

**重要**

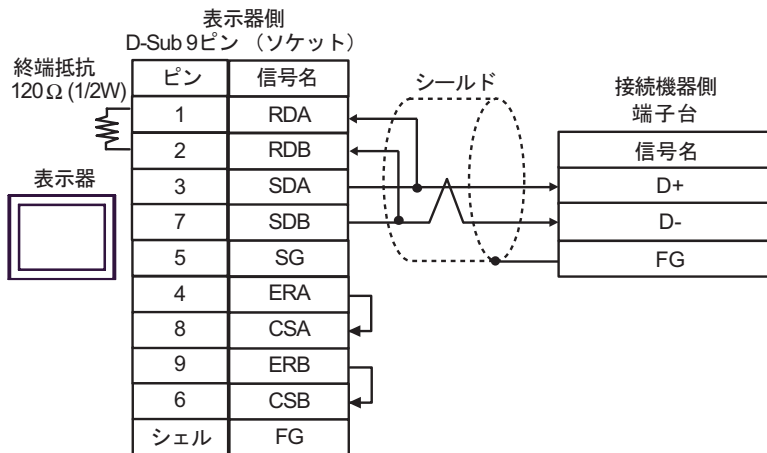
- ・ 接続ケーブルは使用する接続機器によって異なるため、それぞれの機器接続マニュアルで内容を確認してください。

- ・ 接続ケーブルの結線図について

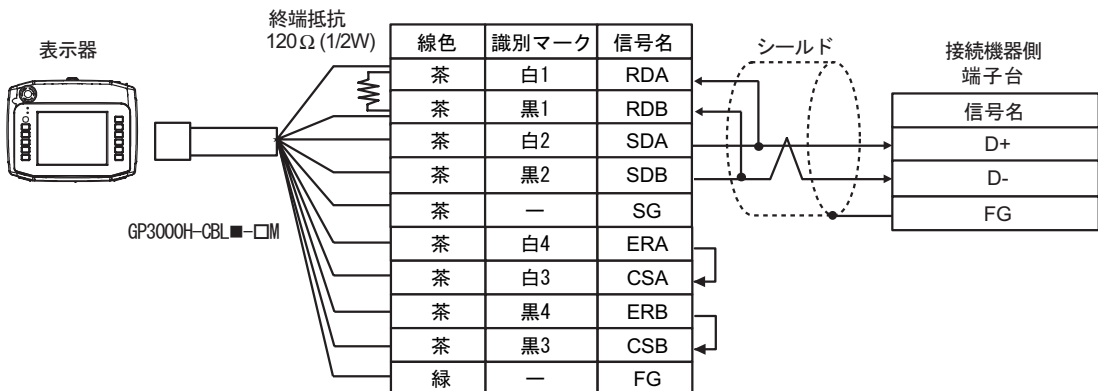
接続ケーブルの結線図は各機器接続マニュアルの「GP(COM1)」に使用する結線図にあたります。なお、GP3000H 専用ケーブル（コネクタあり）は自作ケーブルのみ使用する結線図を置き換えることができます。

機器接続マニュアルの結線図を GP3000H シリーズに使用する場合、「表示器」部分を専用ケーブルに置き換えます。

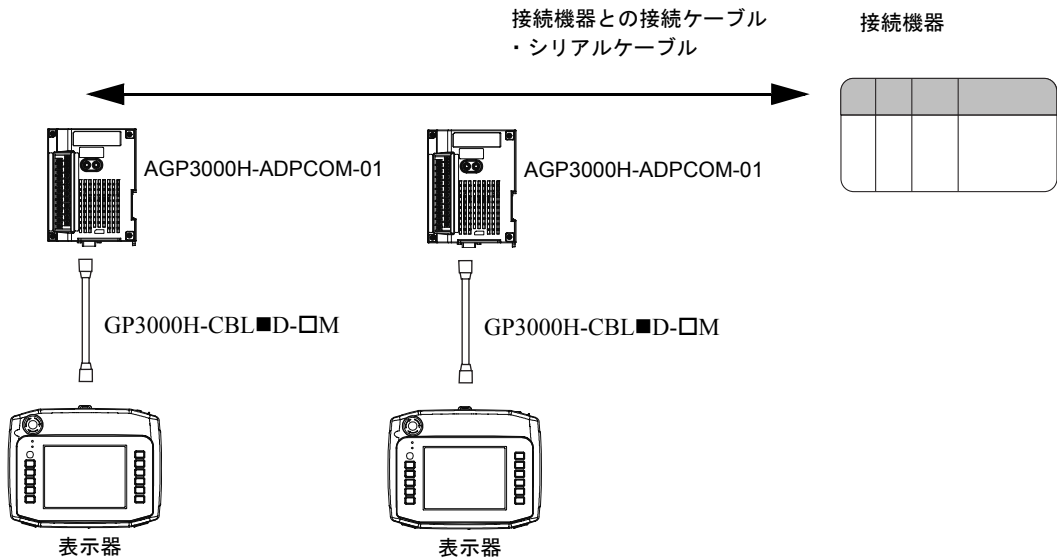
機器接続マニュアルでの表示例：



上記例を使って GP3000H シリーズと接続する際の結線図：



- ◆ GP3000H 専用ケーブル（コネクタあり）（GP3000H-CBL■D-□M）および GP3000H 専用変換アダプタ（AGP3000H-ADPCOM-01）を使用してマルチリンク接続する場合

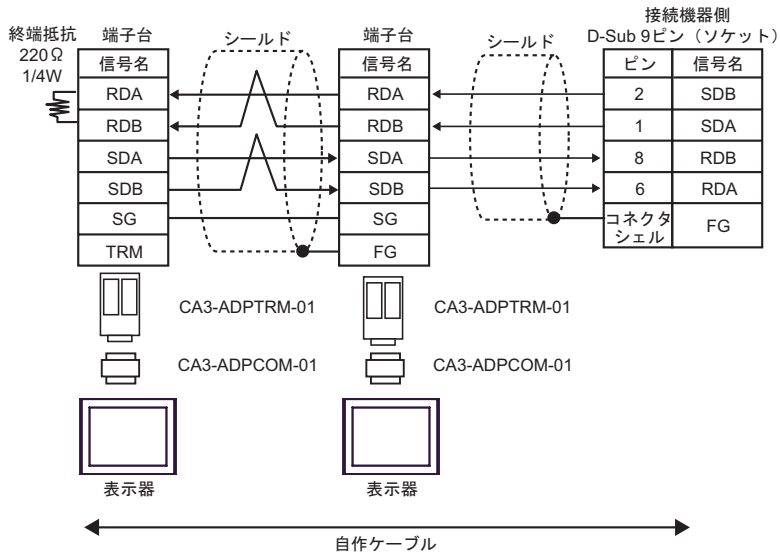
**重要**

- 接続ケーブルは使用する接続機器によって異なるため、それぞれの機器接続マニュアルで内容を確認してください。
- マルチリンク接続に対応しているドライバは GP-Pro EX 機器接続マニュアルのトップページにある「シリアルマルチリンクについて」で確認してください。
- マルチリンク接続の設定については「シリアルマルチリンクについて」にある「シリアルマルチリンクガイド」を参照してください。

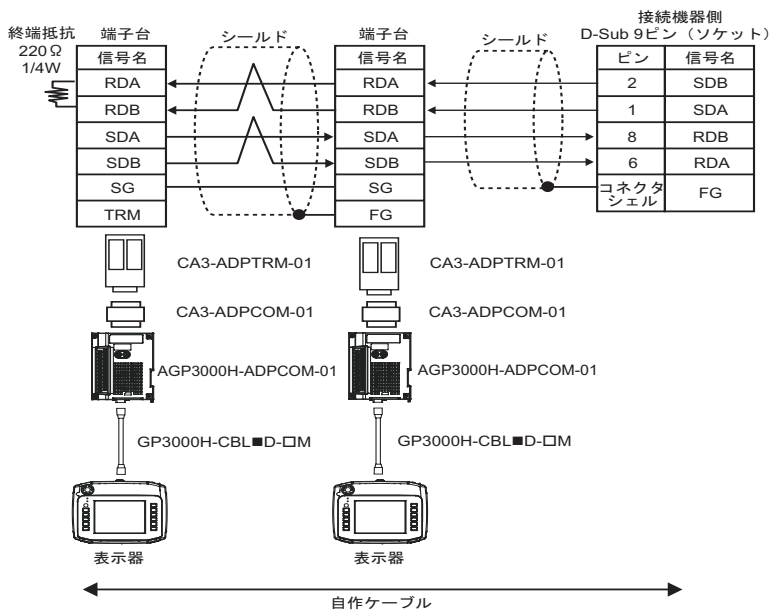
- 接続ケーブルの結線図について

接続ケーブルの結線図は各機器接続マニュアルの「GP(COM1)」に使用する結線図にあたります。
機器接続マニュアルの結線図を GP3000H シリーズに使用する場合、「表示器」部分を変換アダプタに置き換えます。

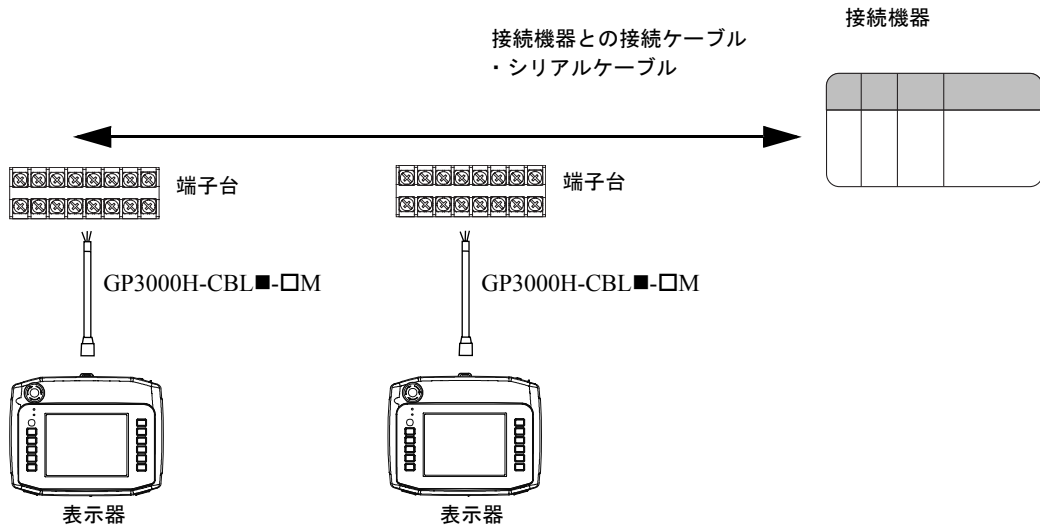
機器接続マニュアルでのマルチリンク接続の表示例：



表示例を使って GP3000H シリーズとマルチリンク接続する際の結線図：



- ◆ GP3000H 専用ケーブル（コネクタなし）（GP3000H-CBL■-□M）を使用してマルチリンク接続する場合



重要

- 接続ケーブルは使用する接続機器によって異なるため、それぞれの機器接続マニュアルで内容を確認してください。
- マルチリンク接続に対応しているドライバは GP-Pro EX 機器接続マニュアルのトップページにある「シリアルマルチリンクについて」で確認してください。
- マルチリンク接続の設定については「シリアルマルチリンクについて」にある「シリアルマルチリンクガイド」を参照してください。

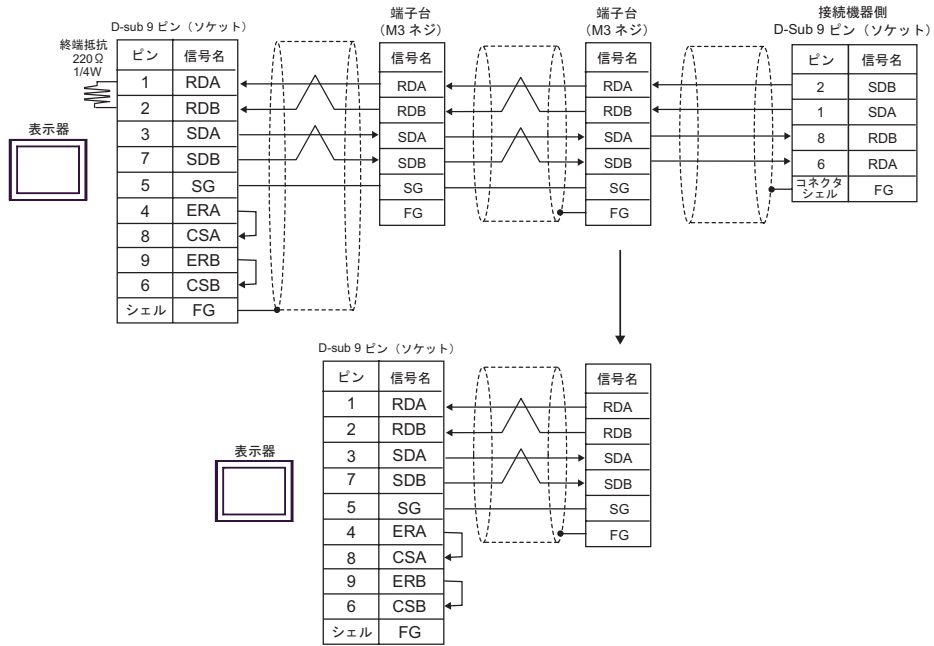
- 接続ケーブルの結線図について

接続ケーブルの結線図は各機器接続マニュアルの「GP(COM1)」に使用する結線図にあたります。

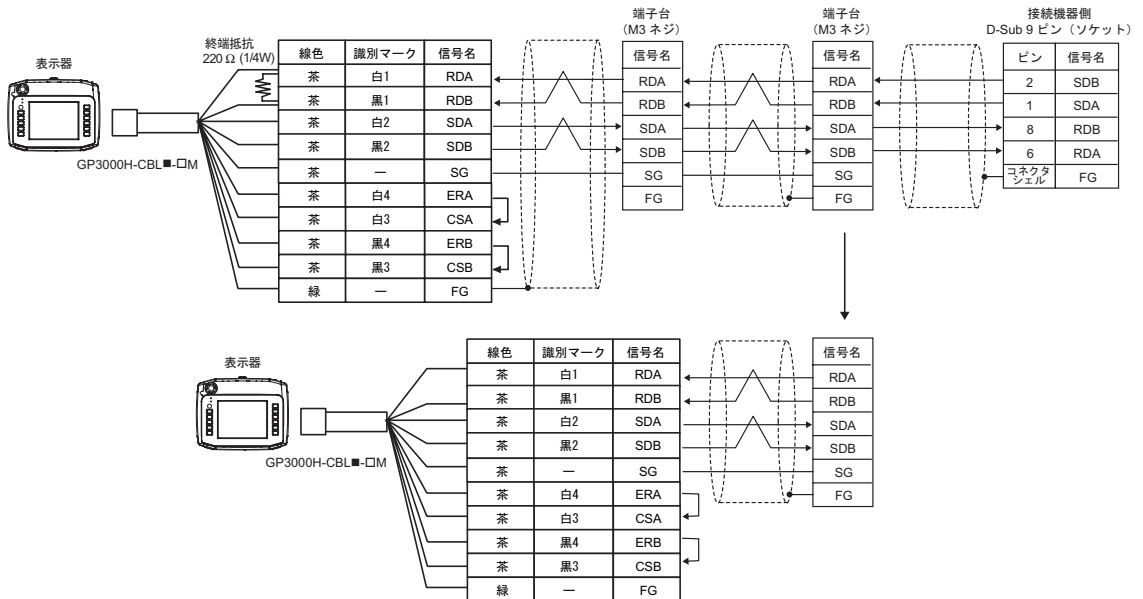
GP3000H 専用ケーブル (コネクタなし) は端子台を使用して接続機器と接続します。

機器接続マニュアルの結線図を GP3000H シリーズに使用する場合、「表示器」部分を専用ケーブルに置き換えます。

機器接続マニュアルでのマルチリンク接続の表示例：



表示例を使って GP3000H シリーズとマルチリンク接続する際の結線図：



2 オプション品

GP3000H シリーズの専用オプションは以下のとおりです。

品名	型式	内容
GP3000H 専用ハードケーブル 10m コネクタあり	GP3000H-CBLHD-10M	GP3000H 専用変換アダプタと表示器を接続するためのケーブル。ヘビーデューティタイプ。※ ¹
GP3000H 専用ソフトケーブル 3m コネクタあり	GP3000H-CBLSD-3M	GP3000H 専用変換アダプタと表示器を接続するためのケーブル。標準タイプ。
GP3000H 専用ソフトケーブル 5m コネクタあり	GP3000H-CBLSD-5M	
GP3000H 専用ソフトケーブル 10m コネクタあり	GP3000H-CBLSD-10M	
GP3000H 専用ハードケーブル 10m コネクタなし	GP3000H-CBLH-10M	各種接続機器と表示器との間で通信を行う際のインターフェイスケーブル。ヘビーデューティタイプ。※ ¹ コモンモードフィルタ付き。
GP3000H 専用ソフトケーブル 3m コネクタなし	GP3000H-CBLS-3M	各種接続機器と表示器との間で通信を行う際のインターフェイスケーブル。標準タイプ。コモンモードフィルタ付き。
GP3000H 専用ソフトケーブル 5m コネクタなし	GP3000H-CBLS-5M	
GP3000H 専用ソフトケーブル 10m コネクタなし	GP3000H-CBLS-10M	
GP3000H 専用変換アダプタ	AGP3000H-ADPCOM-01	RS-232C/422/485 のシリアルインターフェイスの出力 (DSUB) やイーサネット出力 (RJ45) に置き換える変換アダプタ

※¹ ハードタイプはソフトタイプより丈夫な構造のため、強度を求められる環境でも使用することができます。

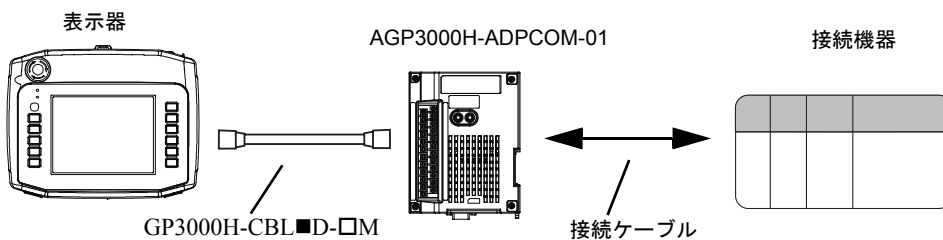
3 結線図

- 接続機器本体の FG 端子は D 種接地を行ってください。詳細は接続機器のマニュアルを参照してください。
- 表示器内部で SG と FG は接続されています。接続機器と SG を接続する場合は短絡ループが形成されないようにシステムを設計してください。
- ノイズなどの影響で通信が安定しない場合はアイソレーションユニットを接続してください。
- シリアルインターフェイス、イーサネットインターフェイス以外のケーブルについては GP3000H シリーズハードウェアマニュアルを参照してください。

結線図 1

表示器 (接続ポート)	ケーブル	備考
GP3000H(COM1)	(株) デジタル製 GP3000H 専用ケーブル (コネクタあり) GP3000H-CBL■D-□M※1 + (株) デジタル製 GP3000H 専用変換アダプタ AGP3000H-ADPCOM-01	ケーブル長は接続機器によって異なります。なお、通信できるケーブル長には GP3000H 専用ケーブルの長さを含みます。

※1 ケーブル型式の■はケーブルのコンディションタイプ (ハードタイプ (H) またはソフトタイプ (S))、□はケーブル長 (3m、5m、10m のいずれか) を表します。
☞ 「2 オプション品」 (10 ページ)



■ 接続ケーブルについて

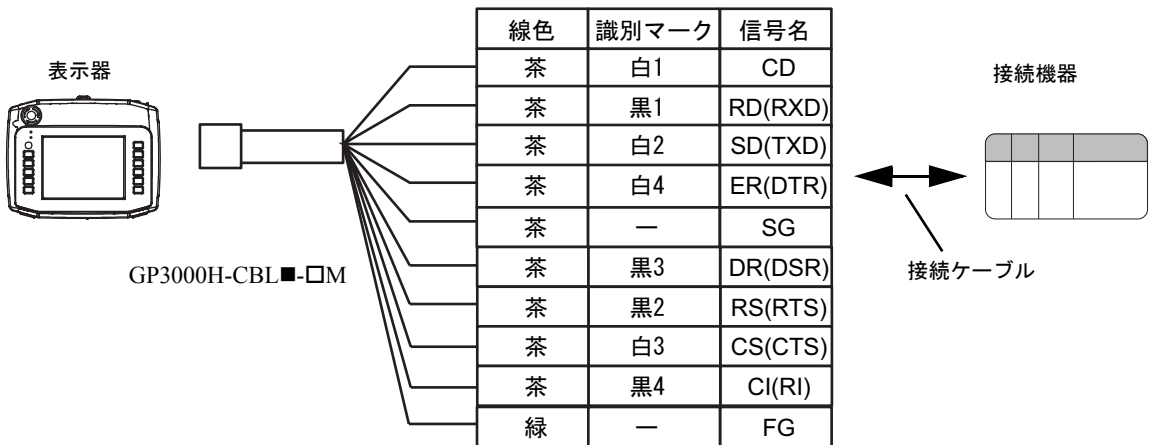
GP3000H 専用変換アダプタと接続機器を接続するケーブルは使用する接続機器によって異なります。接続ケーブルや設定方法の詳細は接続機器に対応した機器接続マニュアルを参照してください。なお、機器接続マニュアルでの GP3000H シリーズの COM ポート表記は「GP(COM1)」です。

☞ 「■ 接続構成」 (4 ページ)

結線図 2

表示器 (接続ポート)	ケーブル	備考
GP3000H (COM1)	(株) デジタル製 GP3000H 専用ケーブル (コネクタなし) GP3000H-CBL■-□M※1	ケーブル長は接続機器によって異なります。なお、通信できるケーブル長には GP3000H 専用ケーブルの長さを含みません。

※1 ケーブル型式の■はケーブルのコンディションタイプ (ハードタイプ (H) またはソフトタイプ (S))、□はケーブル長 (3m、5m、10m のいずれか) を表します。
☞ 「2 オプション品」 (10 ページ)

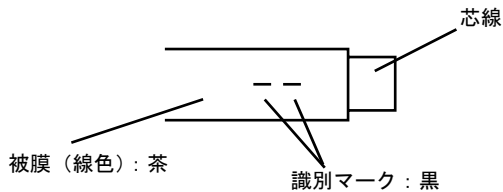
**MEMO**

- 使用しない線は他の線やコネクタケースに触れないようにしてください。

■ GP3000H 専用ケーブルの線色と識別マークについて

GP3000H 専用ケーブルの接続機器側は加工する必要があります。信号名を表すため、線色と識別マークが付きますので、加工する際にご確認ください。

ケーブルイメージ例




上記例の場合、線色が茶色、識別マークが黒色 2 本のため、RS(RTS) となります。

■ 接続ケーブルについて

GP3000H 専用ケーブルと接続機器を接続するための結線は接続機器によって異なります。結線図や設定方法の詳細は接続機器に対応した機器接続マニュアルを参照してください。なお、機器接続マニュアルでの GP3000H シリーズの COM ポート表記は「GP(COM1)」です。

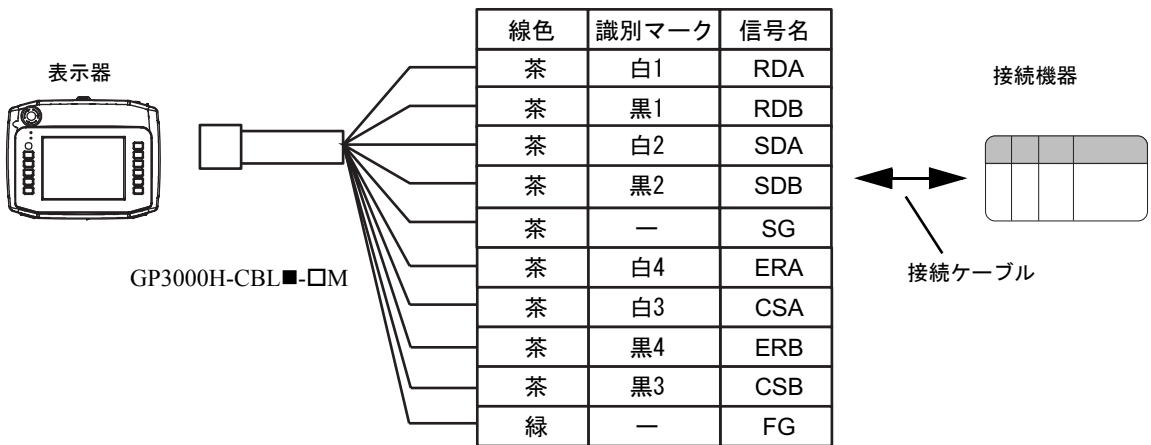
「GP(COM1)」で使用する結線図の信号に合わせてオプションケーブルの接続機器側を加工してください。

 「■ 接続構成」(4 ページ)

結線図 3

表示器 (接続ポート)	ケーブル	備考
GP3000H (COM1)	(株) デジタル製 GP3000H 専用ケーブル (コネクタなし) GP3000H-CBL■-□M※1	ケーブル長は接続機器によって異なります。なお、通信できるケーブル長には GP3000H 専用ケーブルの長さを含みません。

※1 ケーブル型式の■はケーブルのコンディションタイプ (ハードタイプ (H) またはソフトタイプ (S))、□はケーブル長 (3m、5m、10m のいずれか) を表します。
☞ 「2 オプション品」 (10 ページ)

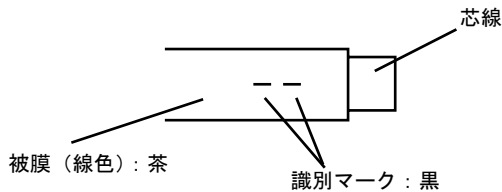
**MEMO**

- 使用しない線は他の線やコネクタケースに触れないようにしてください。

■ GP3000H 専用ケーブルの線色と識別マークについて

GP3000H 専用ケーブルの接続機器側は加工する必要があります。信号名を表すため、線色と識別マークが付きますので、加工する際にご確認ください。

ケーブルイメージ例




上記例の場合、線色が茶色、識別マークが黒色 2 本のため、SDB となります。

■ 接続ケーブルについて

GP3000H 専用ケーブルと接続機器を接続するための結線は接続機器によって異なります。結線図や設定方法の詳細は接続機器に対応した機器接続マニュアルを参照してください。なお、機器接続マニュアルでの GP3000H シリーズの COM ポート表記は「GP(COM1)」です。

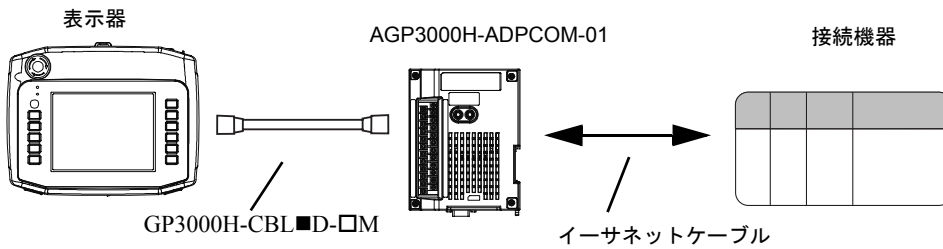
「GP(COM1)」で使用する結線図の信号に合わせてオプションケーブルの接続機器側を加工してください。

 「■ 接続構成」(4 ページ)

結線図 4

表示器 (接続ポート)	ケーブル	備考
GP3000H(イーサネット)	(株) デジタル製 GP3000H 専用ケーブル (コネクタあり) GP3000H-CBL■D-□M ^{※1} + (株) デジタル製 専用変換アダプタ AGP3000H-ADPCOM-01	

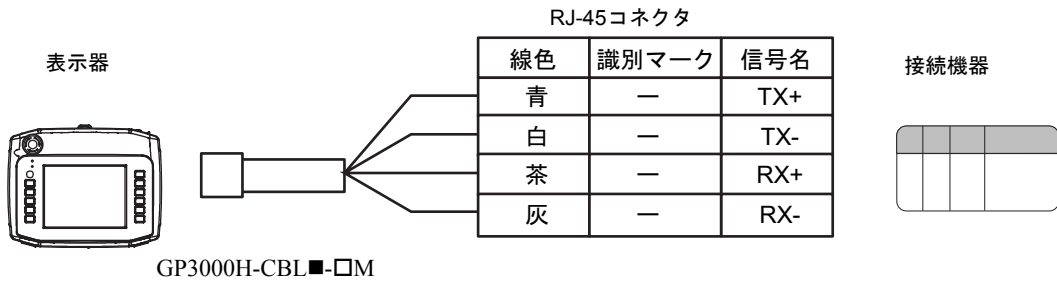
※1 ケーブル型式の■はケーブルのコンディションタイプ (ハードタイプ (H) またはソフトタイプ (S))、□はケーブル長 (3m、5m、10m のいずれか) を表します。
☞ 「2 オプション品」 (10 ページ)



結線図 5

表示器 (接続ポート)	ケーブル	備考
GP3000H (イーサネット)	(株) デジタル製 GP3000H 専用ケーブル (コネクタなし) GP3000H-CBL■-□M※1	

※1 ケーブル型式の■はケーブルのコンディションタイプ (ハードタイプ (H) またはソフトタイプ (S))、□はケーブル長 (3m、5m、10m のいずれか) を表します。
☞ 「2 オプション品」 (10 ページ)

**MEMO**

- 使用しない線は他の線やコネクタケースに触れないようにしてください。