

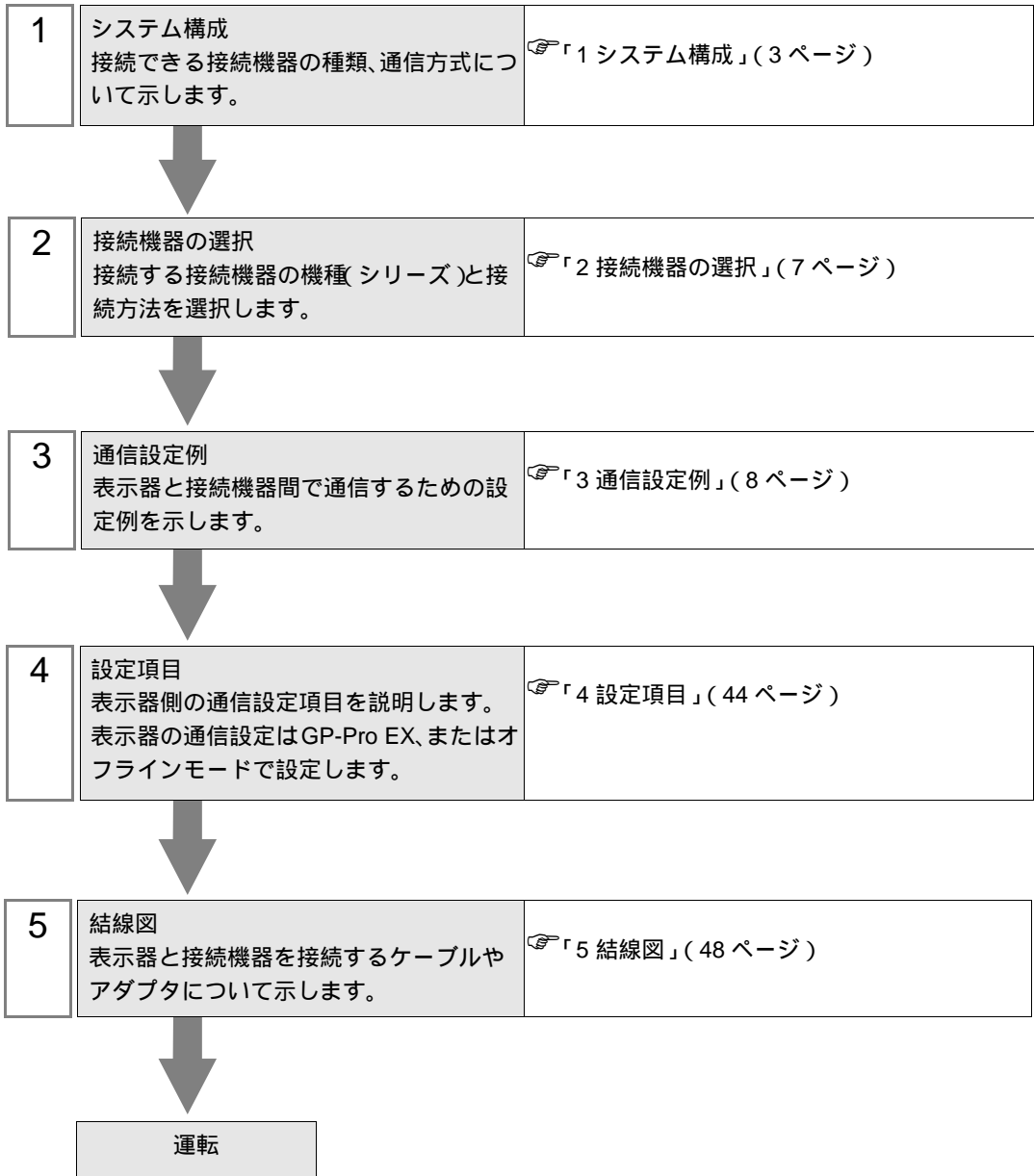
インバータ SIO ドライバ

1	システム構成.....	3
2	接続機器の選択.....	7
3	通信設定例.....	8
4	設定項目.....	44
5	結線図.....	48
6	使用可能デバイス.....	60
7	デバイスコードとアドレスコード.....	61
8	エラーメッセージ.....	62

はじめに

本書は表示器と接続機器（対象インバータ）を接続する方法について説明します。

本書では接続方法を以下の順に説明します。



1 システム構成

(株) 安川電機製接続機器と表示器を接続する場合のシステム構成を示します。

シリーズ	インバータ ¹	リンク I/F	通信方式	設定例	結線図
Varispeed F7	CIMR-F7A□□□□	インバータ上の端子台	RS422/485 (4線式)	設定例 1 (8ページ)	結線図 1 (48ページ)
			RS422/485 (2線式)	設定例 2 (10ページ)	結線図 2 (53ページ)
Varispeed G7	CIMR-G7A□□□□	インバータ上の端子台	RS422/485 (4線式)	設定例 3 (12ページ)	結線図 1 (48ページ)
			RS422/485 (2線式)	設定例 4 (14ページ)	結線図 2 (53ページ)
VS mini J7	CIMR-J7□A□□□□	SI-485/J7 RS-422/485 インターフェイスカード上の端子台	RS422/485 (4線式)	設定例 5 (16ページ)	結線図 1 (48ページ)
			RS422/485 (2線式)	設定例 6 (18ページ)	結線図 2 (53ページ)
VS mini V7/ VS-606V7	CIMR-V7□A□□□□	インバータ上の端子台	RS422/485 (4線式)	設定例 7 (20ページ)	結線図 1 (48ページ)
			RS422/485 (2線式)	設定例 8 (22ページ)	結線図 2 (53ページ)
Varispeed F7S	CIMR-F7S□□□□	インバータ上の端子台	RS422/485 (4線式)	設定例 9 (24ページ)	結線図 1 (48ページ)
			RS422/485 (2線式)	設定例 10 (26ページ)	結線図 2 (53ページ)
Varispeed L7	CIMR-L7B□□□□	インバータ上の端子台	RS422/485 (4線式)	設定例 11 (28ページ)	結線図 1 (48ページ)
			RS422/485 (2線式)	設定例 12 (30ページ)	結線図 2 (53ページ)
Varispeed AC	CIMR-ACA□□□□	インバータ上の端子台	RS422/485 (4線式)	設定例 13 (32ページ)	結線図 1 (48ページ)
			RS422/485 (2線式)	設定例 14 (34ページ)	結線図 2 (53ページ)
V1000	CIMR-VA□A□□□□	インバータ上の端子台	RS422/485 (4線式)	設定例 15 (36ページ)	結線図 1 (48ページ)
			RS422/485 (2線式)	設定例 16 (38ページ)	結線図 2 (53ページ)
J1000	CIMR-JA□A□□□□	SI-485/J RS-422/485 インターフェイスカード上の端子台	RS422/485 (4線式)	設定例 17 (40ページ)	結線図 1 (48ページ)
			RS422/485 (2線式)	設定例 18 (42ページ)	結線図 2 (53ページ)

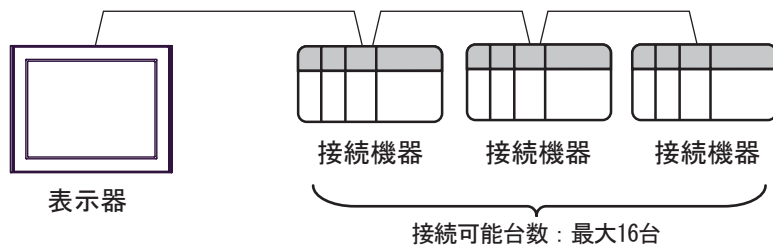
1 インバータの型式の □ は最大適用モータ容量などによって異なります。

接続構成

1:1 接続



1:n 接続



IPC の COM ポートについて

接続機器と IPC を接続する場合、使用できる COM ポートはシリーズと通信方式によって異なります。詳細は IPC のマニュアルを参照してください。

使用可能ポート

シリーズ	使用可能ポート		
	RS-232C	RS-422/485(4 線式)	RS-422/485(2 線式)
PS-2000B	COM1 ¹ 、COM2、 COM3 ¹ 、COM4	-	-
PS-3450A、PS-3451A	COM1、COM2 ^{1 2}	COM2 ^{1 2}	COM2 ^{1 2}
PS-3650A、PS-3651A	COM1 ¹	-	-
PS-3700A (Pentium®4-M) PS-3710A	COM1 ¹ 、COM2 ¹ 、 COM3 ² 、COM4	COM3 ²	COM3 ²
PS-3711A	COM1 ¹ 、COM2 ²	COM2 ²	COM2 ²
PL-3000B、PL-3600T、 PL-3600K、PL-3700T、 PL-3700K、PL-3900T	COM1 ^{1 2} 、 COM2 ¹ 、COM3、 COM4	COM1 ^{1 2}	COM1 ^{1 2}

- 1 RI/5V を切替えることができます。IPC の切替えスイッチで切替えてください。
- 2 通信方式をディップスイッチで設定する必要があります。使用する通信方式に合わせて、以下のように設定してください。

ディップスイッチの設定：RS-232C

ディップスイッチ	設定値	設定内容
1	OFF ¹	予約 (常時 OFF)
2	OFF	通信方式：RS-232C
3	OFF	
4	OFF	
5	OFF	SD(TXD) の出力モード：常に出力
6	OFF	SD(TXD) への終端抵抗挿入 (220Ω)：なし
7	OFF	RD(RXD) への終端抵抗挿入 (220Ω)：なし
8	OFF	SDA(TXA) と RDA(RXA) の短絡：しない
9	OFF	SDB(TXB) と RDB(RXB) の短絡：しない
10	OFF	
		RS(RTS) 自動制御モード：無効

- 1 PS-3450A、PS-3451A を使用する場合のみ設定値を ON にする必要があります。

ディップスイッチの設定：RS-422/485（4線式）

ディップスイッチ	設定値	設定内容
1	OFF	予約（常時 OFF）
2	ON	通信方式：RS-422/485
3	ON	
4	OFF	SD(TXD) の出力モード：常に出力
5	OFF	SD(TXD) への終端抵抗挿入 (220Ω)：なし
6	OFF	RD(RXD) への終端抵抗挿入 (220Ω)：なし
7	OFF	SDA(TXA) と RDA(RXA) の短絡：しない
8	OFF	SDB(TXB) と RDB(RXB) の短絡：しない
9	OFF	RS(RTS) 自動制御モード：無効
10	OFF	

ディップスイッチの設定：RS-422/485（2線式）

ディップスイッチ	設定値	設定内容
1	OFF	予約（常時 OFF）
2	ON	通信方式：RS-422/485
3	ON	
4	OFF	SD(TXD) の出力モード：常に出力
5	OFF	SD(TXD) への終端抵抗挿入 (220Ω)：なし
6	OFF	RD(RXD) への終端抵抗挿入 (220Ω)：なし
7	ON	SDA(TXA) と RDA(RXA) の短絡：する
8	ON	SDB(TXB) と RDB(RXB) の短絡：する
9	ON	RS(RTS) 自動制御モード：有効
10	ON	

2 接続機器の選択

表示器と接続する接続機器を選択します。



設定項目	設定内容
メーカー	接続する接続機器のメーカーを選択します。「(株)安川電機」を選択します。
シリーズ	接続する接続機器の機種(シリーズ)と接続方法を選択します。「インバータ SIO」を選択します。 「インバータ SIO」で接続できる接続機器はシステム構成で確認してください。 ☞「1 システム構成」(3 ページ)
システムエリアを使用する	本ドライバでは使用できません。
ポート	接続機器と接続する表示器のポートを選択します。

3 通信設定例

(株) デジタルが推奨する表示器と接続機器の通信設定例を示します。

3.1 設定例 1

GP-Pro EX の設定

通信設定

設定画面を表示するには、ワークスペースの [システム設定ウィンドウ] から [接続機器設定] を選択します。

接続機器1

概要 [接続機器変更](#)

メーカー (株)安川電機 シリーズ インバータSIO ポート COM1

文字列データモード 1 [変更](#)

通信設定

通信方式 RS232C RS422/485(2線式) RS422/485(4線式)

通信速度 9600

データ長 7 8

パリティ なし 偶数 奇数

ストップビット 1 2

フロー制御 なし ER(DTR/CTS) XON/XOFF

タイムアウト 3 (sec)

リトライ 2

送信ウェイト 10 (ms)

RI / VCC RI VCC

RS232Cの場合、9番ピンをRI(入力)にするかVCC(5V電源供給)にするかを選択できます。デジタル製RS232Cアイソレーションユニットを使用する場合は、VCCを選択してください。


初期設定


機器別設定

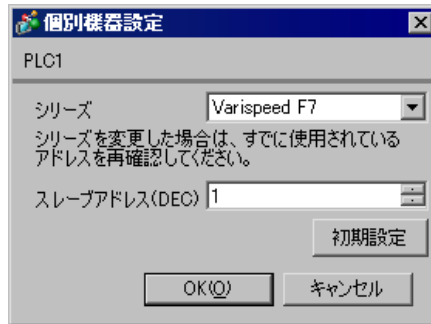
接続可能台数 16台

No.	機器名	設定
1	PLC1	シリーズ=Varispeed F7,スレーブアドレス(DEC)=1

機器設定

設定画面を表示するには、[接続機器設定] の [機器設定] から設定したい接続機器の  ([設定]) をクリックします。

複数の接続機器を接続する場合は、[接続機器設定] の [機器別設定] から  をクリックすることで、接続機器を増やすことができます。



接続機器の設定

通信設定はインバータ前面のデジタルオペレータの MENU キー、DATA/ENTER キー、アップキー、ダウンキーまたは Shift/RESET キーで行います。詳細は接続機器のマニュアルを参照してください。

- 1 MENU キーを押して [アドバンスプログラム] を選択します。
- 2 DATA/ENTER キーを押します。
- 3 アップキーを押して設定するパラメータを表示します。
- 4 DATA/ENTER キーを押します。
- 5 アップキー、ダウンキーまたは Shift/RESET キーを押して設定値を表示します。

パラメータ No.	設定値	設定内容
H5-01	01	スレーブアドレス (HEX)
H5-02	3	伝送速度の選択
H5-03	1	伝送パリティの選択
H5-04	3	伝送エラー検出時の動作選択
H5-05	1	伝送エラー検出選択
H5-06	5	送信待ち時間
H5-07	1	RTS 制御あり / なし

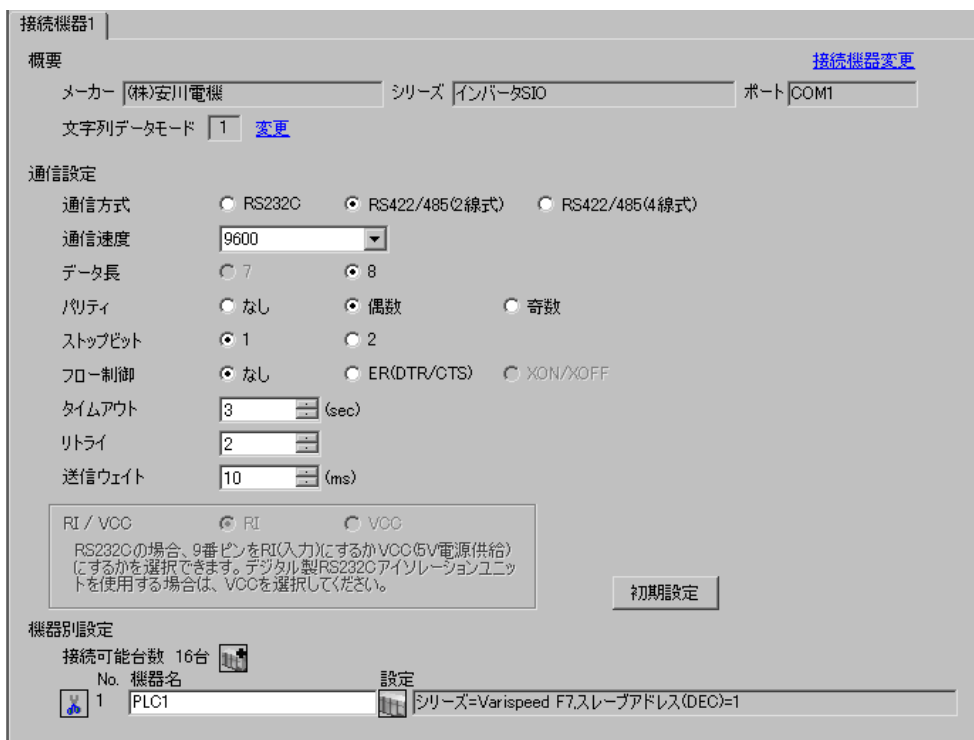
- 6 DATA/ENTER キーを押します。
- 7 接続機器を再起動します。

以上で接続機器の設定は完了です。


3.2 設定例 2


GP-Pro EX の設定

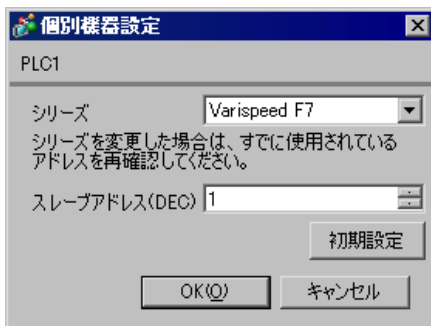
設定画面を表示するには、ワークスペースの [システム設定ウィンドウ] から [接続機器設定] を選択します。



機器設定

設定画面を表示するには、[接続機器設定] の [機器設定] から設定したい接続機器の  ([設定]) をクリックします。

複数の接続機器を接続する場合は、[接続機器設定] の [機器別設定] から  をクリックすることで、接続機器を増やすことができます。



接続機器の設定

通信設定はインバータ前面のデジタルオペレータの MENU キー、DATA/ENTER キー、アップキー、ダウンキーまたは Shift/RESET キーで行います。詳細は接続機器のマニュアルを参照してください。

- 1 MENU キーを押して [アドバンスプログラム] を選択します。
- 2 DATA/ENTER キーを押します。
- 3 アップキーを押して設定するパラメータを表示します。
- 4 DATA/ENTER キーを押します。
- 5 アップキー、ダウンキーまたは Shift/RESET キーを押して設定値を表示します。

パラメータ No.	設定値	設定内容
H5-01	01	スレーブアドレス (HEX)
H5-02	3	伝送速度の選択
H5-03	1	伝送パリティの選択
H5-04	3	伝送エラー検出時の動作選択
H5-05	1	伝送エラー検出選択
H5-06	5	送信待ち時間
H5-07	1	RTS 制御あり / なし


- 6 DATA/ENTER キーを押します。
 - 7 接続機器を再起動します。
- 以上で接続機器の設定は完了です。


3.3 設定例 3

GP-Pro EX の設定

設定画面を表示するには、ワークスペースの [システム設定ウィンドウ] から [接続機器設定] を選択します。

機器設定

設定画面を表示するには、[接続機器設定] の [機器設定] から設定したい接続機器の  ([設定]) をクリックします。

複数の接続機器を接続する場合は、[接続機器設定] の [機器別設定] から  をクリックすることで、接続機器を増やすことができます。

接続機器の設定

通信設定はインバータ前面のデジタルオペレータの MENU キー、DATA/ENTER キー、アップキー、ダウンキーまたは Shift/RESET キーで行います。詳細は接続機器のマニュアルを参照してください。

- 1 MENU キーを押して [アドバンスプログラム] を選択します。
- 2 DATA/ENTER キーを押します。
- 3 アップキーを押して設定するパラメータを表示します。
- 4 DATA/ENTER キーを押します。
- 5 アップキー、ダウンキーまたは Shift/RESET キーを押して設定値を表示します。

パラメータ No.	設定値	設定内容
H5-01	01	スレーブアドレス (HEX)
H5-02	3	伝送速度の選択
H5-03	1	伝送パリティの選択
H5-04	3	伝送エラー検出時の動作選択
H5-05	1	伝送エラー検出選択
H5-06	5	送信待ち時間
H5-07	1	RTS 制御あり / なし

- 6 DATA/ENTER キーを押します。
 - 7 接続機器を再起動します。
- 以上で接続機器の設定は完了です。


3.4 設定例 4


GP-Pro EX の設定

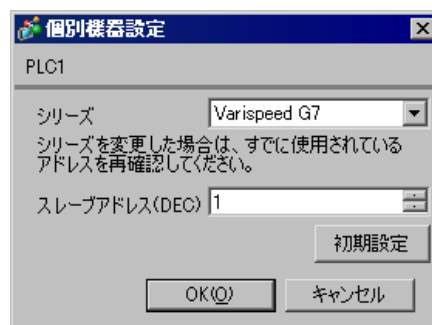
設定画面を表示するには、ワークスペースの [システム設定ウィンドウ] から [接続機器設定] を選択します。



機器設定

設定画面を表示するには、[接続機器設定] の [機器設定] から設定したい接続機器の  ([設定]) をクリックします。

複数の接続機器を接続する場合は、[接続機器設定] の [機器別設定] から  をクリックすることで、接続機器を増やすことができます。



接続機器の設定

通信設定はインバータ前面のデジタルオペレータの MENU キー、DATA/ENTER キー、アップキー、ダウンキーまたは Shift/RESET キーで行います。詳細は接続機器のマニュアルを参照してください。

- 1 MENU キーを押して [アドバンスプログラム] を選択します。
- 2 DATA/ENTER キーを押します。
- 3 アップキーを押して設定するパラメータを表示します。
- 4 DATA/ENTER キーを押します。
- 5 アップキー、ダウンキーまたは Shift/RESET キーを押して設定値を表示します。

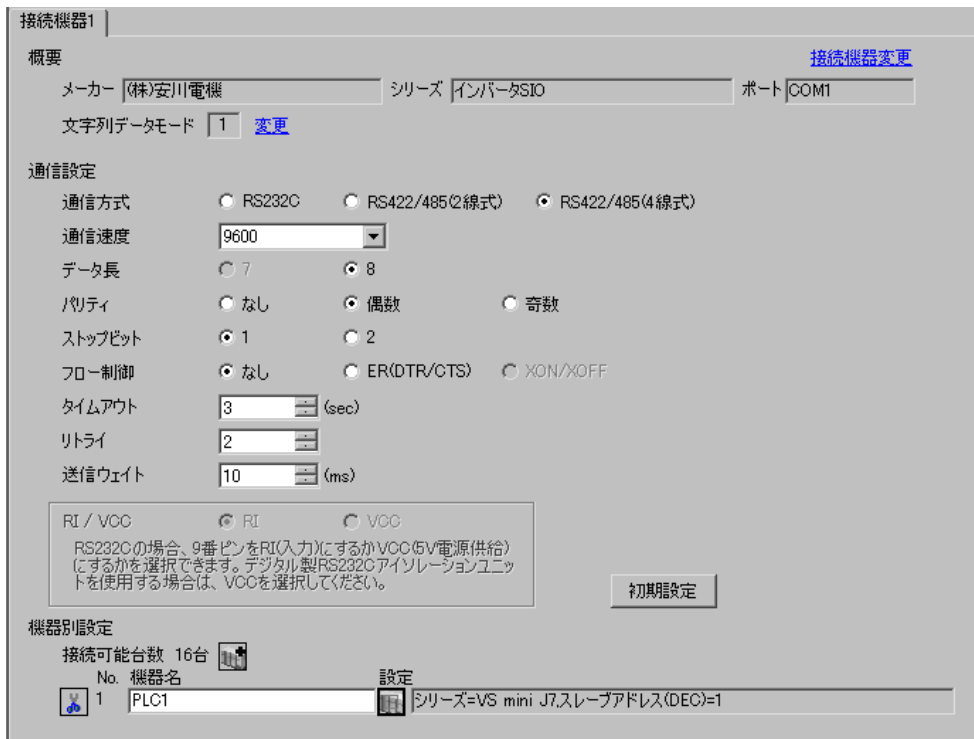
パラメータ No.	設定値	設定内容
H5-01	01	スレーブアドレス (HEX)
H5-02	3	伝送速度の選択
H5-03	1	伝送パリティの選択
H5-04	3	伝送エラー検出時の動作選択
H5-05	1	伝送エラー検出選択
H5-06	5	送信待ち時間
H5-07	1	RTS 制御あり / なし

- 6 DATA/ENTER キーを押します。
 - 7 接続機器を再起動します。
- 以上で接続機器の設定は完了です。


3.5 設定例 5


GP-Pro EX の設定

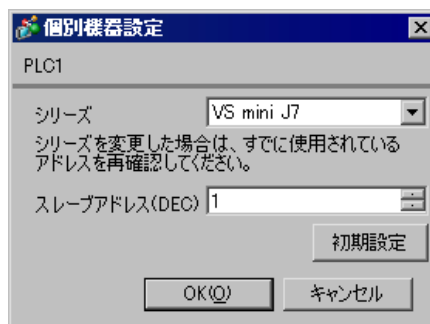
設定画面を表示するには、ワークスペースの [システム設定ウィンドウ] から [接続機器設定] を選択します。



機器設定

設定画面を表示するには、[接続機器設定] の [機器設定] から設定したい接続機器の  ([設定]) をクリックします。

複数の接続機器を接続する場合は、[接続機器設定] の [機器別設定] から  をクリックすることで、接続機器を増やすことができます。



接続機器の設定

通信設定はインバータ前面のデジタルオペレータの DSPL キー、DATA/ENTER キー、アップキーまたはダウンキーで行います。詳細は接続機器のマニュアルを参照してください。

- 1 DSPL キーを押して [PRGM] を選択します。
- 2 アップキーを押して設定するパラメータを表示します。
- 3 DATA/ENTER キーを押します。
- 4 アップキーまたはダウンキーを押して設定値を表示します。

パラメータ No.	設定値	設定内容
n02	2	運転指令選択
n03	6	周波数指令選択
n70	1	スレーブアドレス (DEC)
n71	2	ボーレート選択
n72	0	パリティ選択
n73	10	送信待ち時間
n74	0	RTS 制御


- 5 DATA/ENTER キーを押します。
- 6 接続機器を再起動します。
以上で接続機器の設定は完了です。


3.6 設定例 6

GP-Pro EX の設定

設定画面を表示するには、ワークスペースの [システム設定ウィンドウ] から [接続機器設定] を選択します。

機器設定

設定画面を表示するには、[接続機器設定] の [機器設定] から設定したい接続機器の  ([設定]) をクリックします。

複数の接続機器を接続する場合は、[接続機器設定] の [機器別設定] から  をクリックすることで、接続機器を増やすことができます。

接続機器の設定

通信設定はインバータ前面のデジタルオペレータの DSPL キー、DATA/ENTER キー、アップキーまたはダウンキーで行います。詳細は接続機器のマニュアルを参照してください。

- 1 DSPL キーを押して [PRGM] を選択します。
- 2 アップキーを押して設定するパラメータを表示します。
- 3 DATA/ENTER キーを押します。
- 4 アップキーまたはダウンキーを押して設定値を表示します。

パラメータ No.	設定値	設定内容
n02	2	運転指令選択
n03	6	周波数指令選択
n70	1	スレーブアドレス (DEC)
n71	2	ボーレート選択
n72	0	パリティ選択
n73	10	送信待ち時間
n74	0	RTS 制御


- 5 DATA/ENTER キーを押します。
- 6 接続機器を再起動します。
以上で接続機器の設定は完了です。


3.7 設定例 7

GP-Pro EX の設定

設定画面を表示するには、ワークスペースの [システム設定ウィンドウ] から [接続機器設定] を選択します。

機器設定

設定画面を表示するには、[接続機器設定] の [機器設定] から設定したい接続機器の  ([設定]) をクリックします。

複数の接続機器を接続する場合は、[接続機器設定] の [機器別設定] から  をクリックすることで、接続機器を増やすことができます。

接続機器の設定

通信設定はインバータ前面のデジタルオペレータの DSPL キー、DATA/ENTER キー、アップキーまたはダウンキーで行います。詳細は接続機器のマニュアルを参照してください。

- 1 DSPL キーを押して [PRGM] を選択します。
- 2 アップキーを押して設定するパラメータを表示します。
- 3 DATA/ENTER キーを押します。
- 4 アップキーまたはダウンキーを押して設定値を表示します。

パラメータ No.	設定値	設定内容
n03	2	運転指令選択
n04	6	周波数指令選択
n153	1	スレーブアドレス (DEC)
n154	2	ボーレート選択
n155	0	パリティ選択
n156	10	送信待ち時間
n157	0	RTS 制御


- 5 DATA/ENTER キーを押します。
- 6 接続機器を再起動します。
以上で接続機器の設定は完了です。


3.8 設定例 8

GP-Pro EX の設定

設定画面を表示するには、ワークスペースの [システム設定ウィンドウ] から [接続機器設定] を選択します。

機器設定

設定画面を表示するには、[接続機器設定] の [機器設定] から設定したい接続機器の  ([設定]) をクリックします。

複数の接続機器を接続する場合は、[接続機器設定] の [機器別設定] から  をクリックすることで、接続機器を増やすことができます。

接続機器の設定

通信設定はインバータ前面のデジタルオペレータの DSPL キー、DATA/ENTER キー、アップキーまたはダウンキーで行います。詳細は接続機器のマニュアルを参照してください。

- 1 DSPL キーを押して [PRGM] を選択します。
- 2 アップキーを押して設定するパラメータを表示します。
- 3 DATA/ENTER キーを押します。
- 4 アップキーまたはダウンキーを押して設定値を表示します。

パラメータ No.	設定値	設定内容
n03	2	運転指令選択
n04	6	周波数指令選択
n153	1	スレーブアドレス (DEC)
n154	2	ボーレート選択
n155	0	パリティ選択
n156	10	送信待ち時間
n157	0	RTS 制御

- 5 DATA/ENTER キーを押します。
- 6 接続機器を再起動します。
以上で接続機器の設定は完了です。

3.9 設定例 9

GP-Pro EX の設定

設定画面を表示するには、ワークスペースの [システム設定ウィンドウ] から [接続機器設定] を選択します。

接続機器1

概要 [接続機器変更](#)

メーカー (株)安川電機 シリーズ インバータSIO ポート COM1

文字列データモード 1 [変更](#)

通信設定

通信方式 RS232C RS422/485(2線式) RS422/485(4線式)

通信速度 9600

データ長 7 8

パリティ なし 偶数 奇数

ストップビット 1 2

フロー制御 なし ER(DTR/CTS) XON/XOFF

タイムアウト 3 (sec)

リトライ 2

送信ウェイト 10 (ms)

RI / VCC RI VCC

RS232Cの場合、9番ピンをRI(入力)にするかVCC(5V電源供給)にするかを選択できます。デジタル製RS232Cアイソレーションユニットを使用する場合は、VCCを選択してください。

[初期設定](#)

機器別設定

接続可能台数 16台

No.	機器名	設定
1	PLC1	シリーズ=Varispeed F7S,スレーブアドレス(DEC)=1

機器設定

設定画面を表示するには、[接続機器設定] の [機器設定] から設定したい接続機器の ([設定]) をクリックします。

複数の接続機器を接続する場合は、[接続機器設定] の [機器別設定] から をクリックすることで、接続機器を増やすことができます。

個別機器設定

PLC1

シリーズ Varispeed F7S

シリーズを変更した場合は、すでに使用されているアドレスを再確認してください。

スレーブアドレス(DEC) 1

[初期設定](#)

[OK\(O\)](#) [キャンセル](#)

接続機器の設定

通信設定はインバータ前面のデジタルオペレータの MENU キー、DATA/ENTER キー、アップキー、ダウンキーまたは Shift/RESET キーで行います。詳細は接続機器のマニュアルを参照してください。

- 1 MENU キーを押して [アドバンスプログラム] を選択します。
- 2 DATA/ENTER キーを押します。
- 3 アップキーを押して設定するパラメータを表示します。
- 4 DATA/ENTER キーを押します。
- 5 アップキー、ダウンキーまたは Shift/RESET キーを押して設定値を表示します。

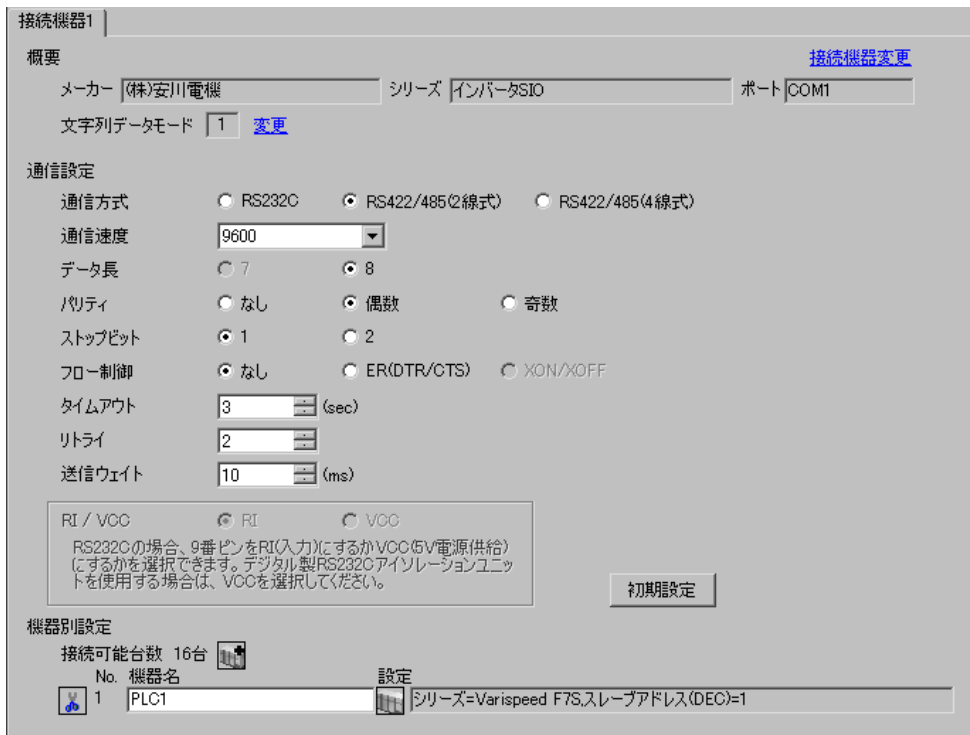
パラメータ No.	設定値	設定内容
H5-01	01	スレーブアドレス (HEX)
H5-02	3	伝送速度の選択
H5-03	1	伝送パリティの選択
H5-04	3	伝送エラー検出時の動作選択
H5-05	1	伝送エラー検出選択
H5-06	5	送信待ち時間
H5-07	1	RTS 制御あり / なし

- 6 DATA/ENTER キーを押します。
 - 7 接続機器を再起動します。
- 以上で接続機器の設定は完了です。


3.10 設定例 10


GP-Pro EX の設定

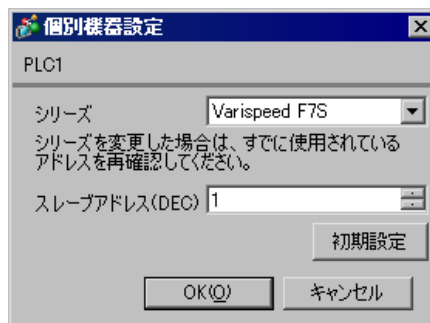
設定画面を表示するには、ワークスペースの [システム設定ウィンドウ] から [接続機器設定] を選択します。



機器設定

設定画面を表示するには、[接続機器設定] の [機器設定] から設定したい接続機器の  ([設定]) をクリックします。

複数の接続機器を接続する場合は、[接続機器設定] の [機器別設定] から  をクリックすることで、接続機器を増やすことができます。



接続機器の設定

通信設定はインバータ前面のデジタルオペレータの MENU キー、DATA/ENTER キー、アップキー、ダウンキーまたは Shift/RESET キーで行います。詳細は接続機器のマニュアルを参照してください。

- 1 MENU キーを押して [アドバンスプログラム] を選択します。
- 2 DATA/ENTER キーを押します。
- 3 アップキーを押して設定するパラメータを表示します。
- 4 DATA/ENTER キーを押します。
- 5 アップキー、ダウンキーまたは Shift/RESET キーを押して設定値を表示します。

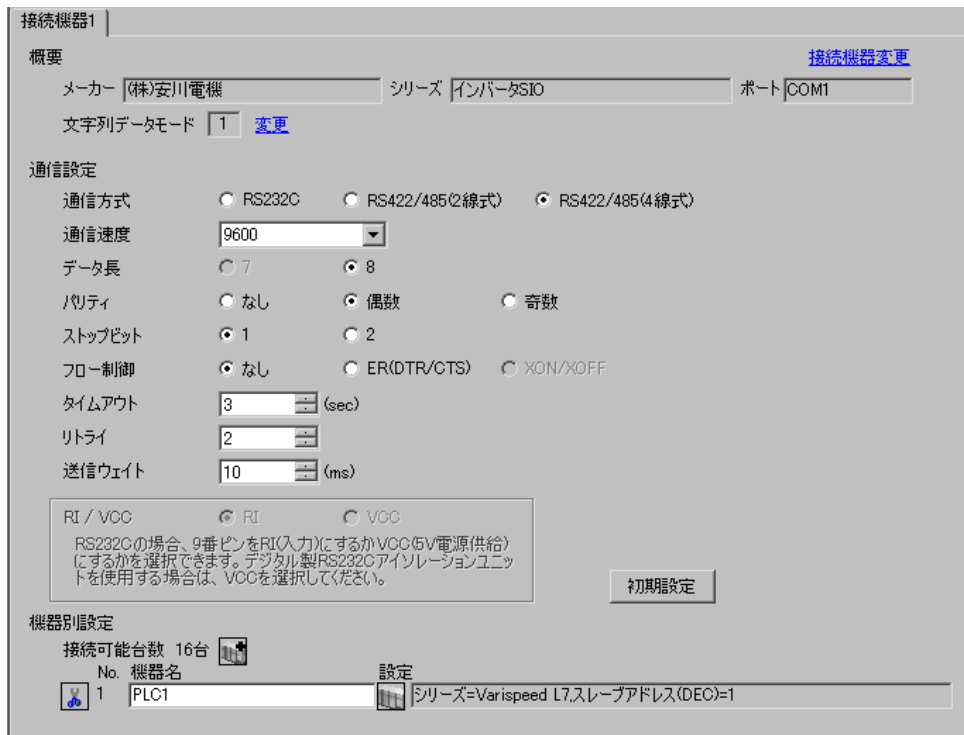
パラメータ No.	設定値	設定内容
H5-01	01	スレーブアドレス (HEX)
H5-02	3	伝送速度の選択
H5-03	1	伝送パリティの選択
H5-04	3	伝送エラー検出時の動作選択
H5-05	1	伝送エラー検出選択
H5-06	5	送信待ち時間
H5-07	1	RTS 制御あり / なし

- 6 DATA/ENTER キーを押します。
 - 7 接続機器を再起動します。
- 以上で接続機器の設定は完了です。


3.11 設定例 11


GP-Pro EX の設定

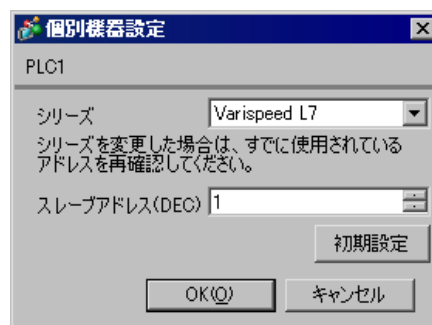
設定画面を表示するには、ワークスペースの [システム設定ウィンドウ] から [接続機器設定] を選択します。



機器設定

設定画面を表示するには、[接続機器設定] の [機器設定] から設定したい接続機器の  ([設定]) をクリックします。

複数の接続機器を接続する場合は、[接続機器設定] の [機器別設定] から  をクリックすることで、接続機器を増やすことができます。



接続機器の設定

通信設定はインバータ前面のデジタルオペレータの MENU キー、DATA/ENTER キー、アップキー、ダウンキーまたは Shift/RESET キーで行います。詳細は接続機器のマニュアルを参照してください。

- 1 MENU キーを押して [アドバンスプログラム] を選択します。
- 2 DATA/ENTER キーを押します。
- 3 アップキーまたはダウンキーを押して設定するパラメータを表示します。
- 4 DATA/ENTER キーを押します。
- 5 アップキー、ダウンキーまたは Shift/RESET キーを押して設定値を表示します。

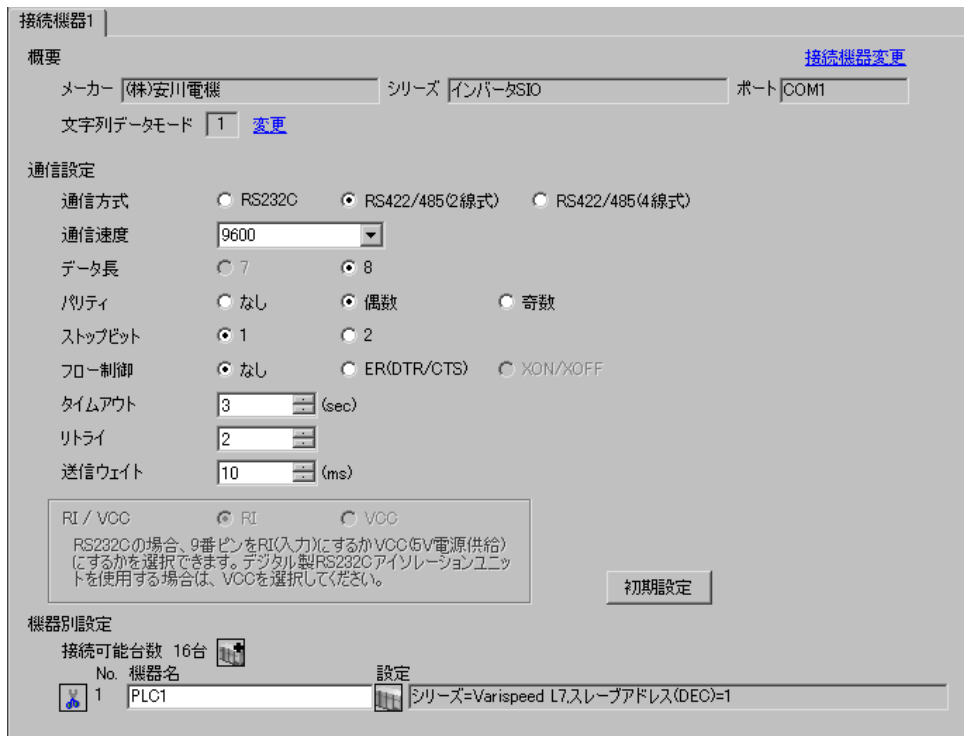
パラメータ No.	設定値	設定内容
H5-01	01	ステーションアドレス (HEX)
H5-02	3	伝送速度の選択
H5-03	1	伝送パリティの選択
H5-04	3	伝送エラー検出時の動作選択
H5-05	1	伝送エラー検出選択
H5-06	5	送信待時間
H5-07	1	RTS 制御有 / 無

- 6 DATA/ENTER キーを押します。
 - 7 接続機器を再起動します。
- 以上で接続機器の設定は完了です。


3.12 設定例 12


GP-Pro EX の設定

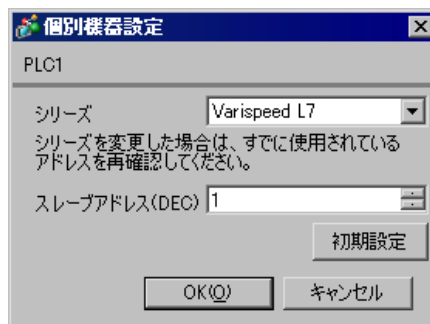
設定画面を表示するには、ワークスペースの [システム設定ウィンドウ] から [接続機器設定] を選択します。



機器設定

設定画面を表示するには、[接続機器設定] の [機器設定] から設定したい接続機器の  ([設定]) をクリックします。

複数の接続機器を接続する場合は、[接続機器設定] の [機器別設定] から  をクリックすることで、接続機器を増やすことができます。



接続機器の設定

通信設定はインバータ前面のデジタルオペレータの MENU キー、DATA/ENTER キー、アップキー、ダウンキーまたは Shift/RESET キーで行います。詳細は接続機器のマニュアルを参照してください。

- 1 MENU キーを押して [アドバンスプログラム] を選択します。
- 2 DATA/ENTER キーを押します。
- 3 アップキーまたはダウンキーを押して設定するパラメータを表示します。
- 4 DATA/ENTER キーを押します。
- 5 アップキー、ダウンキーまたは Shift/RESET キーを押して設定値を表示します。

パラメータ No.	設定値	設定内容
H5-01	01	ステーションアドレス (HEX)
H5-02	3	伝送速度の選択
H5-03	1	伝送パリティの選択
H5-04	3	伝送エラー検出時の動作選択
H5-05	1	伝送エラー検出選択
H5-06	5	送信待時間
H5-07	1	RTS 制御有 / 無

- 6 DATA/ENTER キーを押します。
 - 7 接続機器を再起動します。
- 以上で接続機器の設定は完了です。


3.13 設定例 13


GP-Pro EX の設定

設定画面を表示するには、ワークスペースの [システム設定ウィンドウ] から [接続機器設定] を選択します。



機器設定

設定画面を表示するには、[接続機器設定] の [機器設定] から設定したい接続機器の  ([設定]) をクリックします。

複数の接続機器を接続する場合は、[接続機器設定] の [機器別設定] から  をクリックすることで、接続機器を増やすことができます。



接続機器の設定

通信設定はインバータ前面のデジタルオペレータの MENU キー、DATA/ENTER キー、アップキー、ダウンキーまたは Shift/RESET キーで行います。詳細は接続機器のマニュアルを参照してください。

- 1 MENU キーを押して [アドバンスプログラム] を選択します。
- 2 DATA/ENTER キーを押します。
- 3 アップキーを押して設定するパラメータを表示します。
- 4 DATA/ENTER キーを押します。
- 5 アップキー、ダウンキーまたは Shift/RESET キーを押して設定値を表示します。

パラメータ No.	設定値	設定内容
H5-01	01	スレーブアドレス (HEX)
H5-02	3	伝送速度の選択
H5-03	1	伝送パリティの選択
H5-04	3	伝送エラー検出時の動作選択
H5-05	1	伝送エラー検出選択
H5-06	5	送信待ち時間
H5-07	1	RTS 制御あり / なし

- 6 DATA/ENTER キーを押します。
 - 7 接続機器を再起動します。
- 以上で接続機器の設定は完了です。

3.14 設定例 14

GP-Pro EX の設定

設定画面を表示するには、ワークスペースの [システム設定ウィンドウ] から [接続機器設定] を選択します。

接続機器1

概要 [接続機器変更](#)

メーカー (株)安川電機 シリーズ インバータSIO ポート COM1

文字列データモード 1 [変更](#)

通信設定

通信方式 RS232C RS422/485(2線式) RS422/485(4線式)

通信速度 9600

データ長 7 8

パリティ なし 偶数 奇数

ストップビット 1 2

フロー制御 なし ER(DTR/CTS) XON/XOFF

タイムアウト 3 (sec)

リトライ 2

送信ウェイト 10 (ms)

RI / VCC RI VCC

RS232Cの場合、9番ピンをRI(入力)にするかVCC(5V電源供給)にするかを選択できます。デジタル製RS232Cアイソレーションユニットを使用する場合は、VCCを選択してください。

初期設定

機器別設定

接続可能台数 16台

No.	機器名	設定
1	PLC1	シリーズ=Varispeed AC,スレーブアドレス(DEC)=1

機器設定

設定画面を表示するには、[接続機器設定] の [機器設定] から設定したい接続機器の ([設定]) をクリックします。

複数の接続機器を接続する場合は、[接続機器設定] の [機器別設定] から をクリックすることで、接続機器を増やすことができます。

個別機器設定

PLC1

シリーズ Varispeed AC

シリーズを変更した場合は、すでに使用されているアドレスを再確認してください。

スレーブアドレス(DEC) 1

初期設定

OK(O) キャンセル

接続機器の設定

通信設定はインバータ前面のデジタルオペレータの MENU キー、DATA/ENTER キー、アップキー、ダウンキーまたは Shift/RESET キーで行います。詳細は接続機器のマニュアルを参照してください。

- 1 MENU キーを押して [アドバンスプログラム] を選択します。
- 2 DATA/ENTER キーを押します。
- 3 アップキーを押して設定するパラメータを表示します。
- 4 DATA/ENTER キーを押します。
- 5 アップキー、ダウンキーまたは Shift/RESET キーを押して設定値を表示します。

パラメータ No.	設定値	設定内容
H5-01	01	スレーブアドレス (HEX)
H5-02	3	伝送速度の選択
H5-03	1	伝送パリティの選択
H5-04	3	伝送エラー検出時の動作選択
H5-05	1	伝送エラー検出選択
H5-06	5	送信待ち時間
H5-07	1	RTS 制御あり / なし

- 6 DATA/ENTER キーを押します。
 - 7 接続機器を再起動します。
- 以上で接続機器の設定は完了です。


3.15 設定例 15


GP-Pro EX の設定

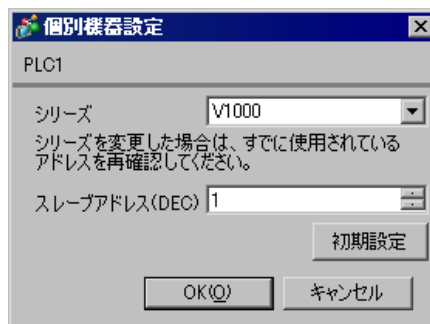
設定画面を表示するには、ワークスペースの [システム設定ウィンドウ] から [接続機器設定] を選択します。



機器設定

設定画面を表示するには、[接続機器設定] の [機器設定] から設定したい接続機器の  ([設定]) をクリックします。

複数の接続機器を接続する場合は、[接続機器設定] の [機器別設定] から  をクリックすることで、接続機器を増やすことができます。



接続機器の設定

通信設定はインバータ前面のデジタルオペレータの ENTER キー、アップキー、ダウンキーまたは Shift/RESET キーで行います。詳細は接続機器のマニュアルを参照してください。

- 1 アップキーを押して [STUP] を表示します。
- 2 ENTER キーを押します。
- 3 アップキーを押して設定するパラメータを表示します。
- 4 ENTER キーを押します。
- 5 アップキー、ダウンキーまたは Shift/RESET キーを押して設定値を表示します。

パラメータ No.	設定値	設定内容
b1-01	2	周波数指令選択 1
b1-02	2	運転指令選択 1
H5-01	01	ステーションアドレス (HEX)
H5-02	3	伝送速度の選択
H5-03	1	伝送パリティの選択
H5-04	3	伝送エラー検出時の動作選択
H5-05	1	CE 検出選択
H5-06	5	送信待ち時間
H5-07	1	RTS 制御あり / なし
H5-09	2.0	CE 検出時間

- 6 ENTER キーを押します。
- 7 接続機器を再起動します。

以上で接続機器の設定は完了です。

3.16 設定例 16

GP-Pro EX の設定

設定画面を表示するには、ワークスペースの [システム設定ウィンドウ] から [接続機器設定] を選択します。

接続機器1

概要 [接続機器変更](#)

メーカー (株)安川電機 シリーズ インバータSIO ポート COM1

文字列データモード 1 [変更](#)

通信設定

通信方式 RS232C RS422/485(2線式) RS422/485(4線式)

通信速度 9600

データ長 7 8

パリティ なし 偶数 奇数

ストップビット 1 2

フロー制御 なし ER(DTR/CTS) XON/XOFF

タイムアウト 3 (sec)

リトライ 2

送信ウェイト 10 (ms)

RI / VCC RI VCC

RS232Cの場合、9番ピンをRI(入力)にするかVCC(5V電源供給)にするかを選択できます。デジタル製RS232Cアインレーションユニットを使用する場合は、VCCを選択してください。


[初期設定](#)


機器別設定

接続可能台数 16台

No.	機器名	設定
1	PLC1	シリーズ=V1000,スレーブアドレス(DEC)=1

機器設定

設定画面を表示するには、[接続機器設定] の [機器設定] から設定したい接続機器の  ([設定]) をクリックします。

複数の接続機器を接続する場合は、[接続機器設定] の [機器別設定] から  をクリックすることで、接続機器を増やすことができます。

個別機器設定

PLC1

シリーズ V1000

シリーズを変更した場合は、すでに使用されているアドレスを再確認してください。

スレーブアドレス(DEC) 1

[初期設定](#)

OK(O) キャンセル

接続機器の設定

通信設定はインバータ前面のデジタルオペレータの ENTER キー、アップキー、ダウンキーまたは Shift/RESET キーで行います。詳細は接続機器のマニュアルを参照してください。

- 1 アップキーを押して [STUP] を表示します。
- 2 ENTER キーを押します。
- 3 アップキーを押して設定するパラメータを表示します。
- 4 ENTER キーを押します。
- 5 アップキー、ダウンキーまたは Shift/RESET キーを押して設定値を表示します。

パラメータ No.	設定値	設定内容
b1-01	2	周波数指令選択 1
b1-02	2	運転指令選択 1
H5-01	01	ステーションアドレス (HEX)
H5-02	3	伝送速度の選択
H5-03	1	伝送パリティの選択
H5-04	3	伝送エラー検出時の動作選択
H5-05	1	CE 検出選択
H5-06	5	送信待ち時間
H5-07	1	RTS 制御あり / なし
H5-09	2.0	CE 検出時間


- 6 ENTER キーを押します。
- 7 接続機器を再起動します。
以上で接続機器の設定は完了です。


3.17 設定例 17

GP-Pro EX の設定

設定画面を表示するには、ワークスペースの [システム設定ウィンドウ] から [接続機器設定] を選択します。

機器設定

設定画面を表示するには、[接続機器設定] の [機器設定] から設定したい接続機器の  ([設定]) をクリックします。

複数の接続機器を接続する場合は、[接続機器設定] の [機器別設定] から  をクリックすることで、接続機器を増やすことができます。

接続機器の設定

通信設定はインバータ前面のデジタルオペレータの ENTER キー、アップキー、ダウンキーまたは RESET キーで行います。詳細は接続機器のマニュアルを参照してください。

- 1 アップキーを押して [STUP] を表示します。
- 2 ENTER キーを押します。
- 3 アップキーを押して設定するパラメータを表示します。
- 4 ENTER キーを押します。
- 5 アップキー、ダウンキーまたは RESET キーを押して設定値を表示します。

パラメータ No.	設定値	設定内容
b1-01	2	周波数指令選択
b1-02	2	運転指令選択
H5-01	01	ステーションアドレス (HEX)
H5-02	3	伝送速度の選択
H5-03	1	伝送パリティの選択
H5-04	3	伝送エラー検出時の動作選択
H5-05	1	CE 検出選択
H5-06	5	送信待ち時間
H5-07	1	RTS 制御あり / なし


- 6 ENTER キーを押します。
- 7 接続機器を再起動します。
以上で接続機器の設定は完了です。


3.18 設定例 18

GP-Pro EX の設定

設定画面を表示するには、ワークスペースの [システム設定ウィンドウ] から [接続機器設定] を選択します。

機器設定

設定画面を表示するには、[接続機器設定] の [機器設定] から設定したい接続機器の  ([設定]) をクリックします。

複数の接続機器を接続する場合は、[接続機器設定] の [機器別設定] から  をクリックすることで、接続機器を増やすことができます。

接続機器の設定

通信設定はインバータ前面のデジタルオペレータの ENTER キー、アップキー、ダウンキーまたは RESET キーで行います。詳細は接続機器のマニュアルを参照してください。

- 1 アップキーを押して [STUP] を表示します。
- 2 ENTER キーを押します。
- 3 アップキーを押して設定するパラメータを表示します。
- 4 ENTER キーを押します。
- 5 アップキー、ダウンキーまたは RESET キーを押して設定値を表示します。

パラメータ No.	設定値	設定内容
b1-01	2	周波数指令選択
b1-02	2	運転指令選択
H5-01	01	ステーションアドレス (HEX)
H5-02	3	伝送速度の選択
H5-03	1	伝送パリティの選択
H5-04	3	伝送エラー検出時の動作選択
H5-05	1	CE 検出選択
H5-06	5	送信待ち時間
H5-07	1	RTS 制御あり / なし

- 6 ENTER キーを押します。
- 7 接続機器を再起動します。
以上で接続機器の設定は完了です。

4 設定項目

表示器の通信設定は GP-Pro EX、または表示器のオフラインモードで設定します。

各項目の設定は接続機器の設定と一致させる必要があります。

☞ 「3 通信設定例」(8 ページ)

4.1 GP-Pro EX での設定項目

通信設定

設定画面を表示するには、ワークスペースの [システム設定ウィンドウ] から [接続機器設定] を選択します。

接続機器1

概要 [接続機器変更](#)

メーカー (株)安川電機 シリーズ インバータSIO ポート COM1

文字列データモード 1 [変更](#)

通信設定

通信方式 RS232C RS422/485(2線式) RS422/485(4線式)

通信速度 9600

データ長 7 8

パリティ なし 偶数 奇数

ストップビット 1 2

フロー制御 なし ER(DTR/CTS) XON/XOFF

タイムアウト 3 (sec)

リトライ 2

送信ウェイト 10 (ms)

RI / VCC RI VCC

RS232Cの場合、9番ピンをRI(入力)にするかVCC(5V電源供給)にするかを選択できます。デジタル製RS232Cアイソレーションユニットを使用する場合は、VCCを選択してください。

[初期設定](#)

機器別設定

接続可能台数 16台


No.	機器名	設定
1	PLC1	シリーズ=Varispeed F7,スレーブアドレス(DEC)=1


設定項目	設定内容
通信方式	<p>接続機器と通信する通信方式を選択します。</p> <p>重要</p> <p>通信設定を行う場合、[通信方式]は表示器のシリアルインターフェイスの仕様を確認し、正しく設定してください。 シリアルインターフェイスが対応していない通信方式を選択した場合の動作は保証できません。 シリアルインターフェイスの仕様については表示器のマニュアルを参照してください。</p>
通信速度	接続機器と表示器間の通信速度を選択します。

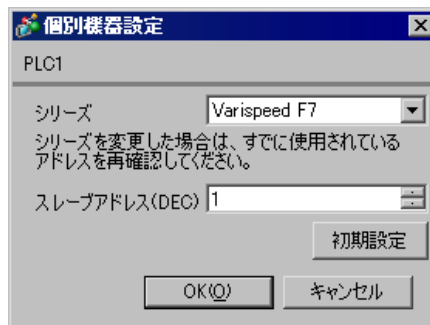
次のページに続きます。

設定項目	設定内容
データ長	データ長を表示します。
パリティ	パリティチェックの方法を選択します。
ストップビット	ストップビット長を選択します。
フロー制御	送受信データのオーバーフローを防ぐために行う通信制御の方式を選択します。
タイムアウト	表示器が接続機器からの応答を待つ時間 (s) を「1 ~ 127」で入力します。
リトライ	接続機器からの応答がない場合に、表示器がコマンドを再送信する回数を「0 ~ 255」で入力します。
送信ウェイト	表示器がパケットを受信してから、次のコマンドを送信するまでの待機時間 (ms) を「0 ~ 255」で入力します。

機器設定

設定画面を表示するには、[接続機器設定] の [機器別設定] から設定したい接続機器の  ([設定]) をクリックします。

複数の接続機器を接続する場合は、[接続機器設定] の [機器別設定] から  をクリックすることで、接続機器を増やすことができます。



設定項目	設定内容
シリーズ	接続機器のシリーズを選択します。
スレーブアドレス	接続機器のスレーブアドレスを「1 ~ 255 (DEC)」で入力します。

4.2 オフラインモードでの設定項目

MEMO

- ・ オフラインモードへの入り方や操作方法は、保守 / トラブル解決ガイドを参照してください。

参照：保守 / トラブル解決ガイド「2.2 オフラインモードについて」

通信設定

設定画面を表示するには、オフラインモードの [周辺機器設定] から [接続機器設定] をタッチします。表示された一覧から設定したい接続機器をタッチします。

通信設定	機器設定	オプション		
インバータSIO		[COM1]	Page 1/1	
通信方式	RS422/485(4線式)			
通信速度	9600			
データ長	8			
パリティ	<input type="radio"/> なし <input checked="" type="radio"/> 偶数 <input type="radio"/> 奇数			
ストップビット	<input checked="" type="radio"/> 1 <input type="radio"/> 2			
フロー制御	なし			
タイムアウト(s)	3			
リトライ	2			
送信ウェイト(ms)	10			
終了		戻る		2008/05/26 09:59:09

設定項目	設定内容
通信方式	接続機器と通信する通信方式を選択します。 重要 通信設定を行う場合、[通信方式] は表示器のシリアルインターフェイスの仕様を確認し、正しく設定してください。 シリアルインターフェイスが対応していない通信方式を選択した場合の動作は保証できません。 シリアルインターフェイスの仕様については表示器のマニュアルを参照してください。
通信速度	接続機器と表示器間の通信速度を選択します。
データ長	データ長を表示します。

次のページに続きます。

設定項目	設定内容
パリティ	パリティチェックの方法を選択します。
ストップビット	ストップビット長を選択します。
フロー制御	送受信データのオーバーフローを防ぐために行う通信制御の方式です。
タイムアウト	表示器が接続機器からの応答を待つ時間 (s) を「1 ~ 127」で入力します。
リトライ	接続機器からの応答がない場合に、表示器がコマンドを再送信する回数を「0 ~ 255」で入力します。
送信ウェイト	表示器がパケットを受信してから、次のコマンドを送信するまでの待機時間 (ms) を「0 ~ 255」で入力します。

機器設定

設定画面を表示するには、[周辺機器設定] から [接続機器設定] をタッチします。表示された一覧から設定したい接続機器をタッチし、[機器設定] をタッチします。

通信設定	機器設定	オプション		
インバータSIO		[COM1]	Page 1/1	
接続機器名		PLC1		
シリーズ		V1000		
スレーブアドレス(DEC)		1		
終了		戻る		2008/05/26 09:59:15

設定項目	設定内容
接続機器名	設定する接続機器を選択します。接続機器名は GP-Pro EX で設定する接続機器の名称です。(初期値 [PLC1])
シリーズ	接続機器のシリーズを表示します。
スレーブアドレス	接続機器のスレーブアドレスを「1 ~ 255 (DEC)」で入力します。

5 結線図

以下に示す結線図と（株）安川電機が推奨する結線図が異なる場合がありますが、本書に示す結線図でも動作上問題ありません。

- 通信用配線は主回路配線および他の動力線や電力線と分離してください。
- 接続機器本体の FG 端子は D 種接地を行ってください。詳細は接続機器のマニュアルを参照してください。
- 表示器内部で SG と FG は接続されています。接続機器と SG を接続する場合は短絡ループが形成されないようにシステムを設計してください。
- ノイズなどの影響で通信が安定しない場合はアイソレーションユニットを接続してください。

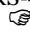
結線図 1

表示器 (接続ポート)	ケーブル		備考
GP ¹ (COM1) AGP-3302B (COM2) ST ² (COM2) LT (COM1) IPC ³	A	(株) デジタル製 COM ポート変換アダプタ CA3-ADPCOM-01 + (株) デジタル製 コネクタ端子台変換アダプタ CA3-ADPTRM-01 + 自作ケーブル	ケーブル長：50m 以内
	B	自作ケーブル	
GP ¹ (COM2)	C	(株) デジタル製 オンラインアダプタ CA4-ADPONL-01 + (株) デジタル製 コネクタ端子台変換アダプタ CA3-ADPTRM-01 + 自作ケーブル	
	D	(株) デジタル製 オンラインアダプタ CA4-ADPONL-01 + 自作ケーブル	

1 AGP-3302B を除く全 GP 機種

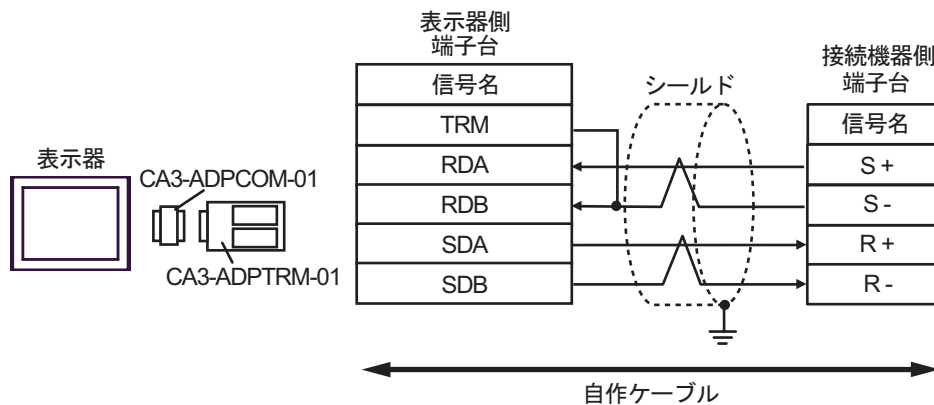
2 AST-3211A を除く全 ST 機種

3 RS-422/485(4 線式) で通信できる COM ポートのみ使用できます。

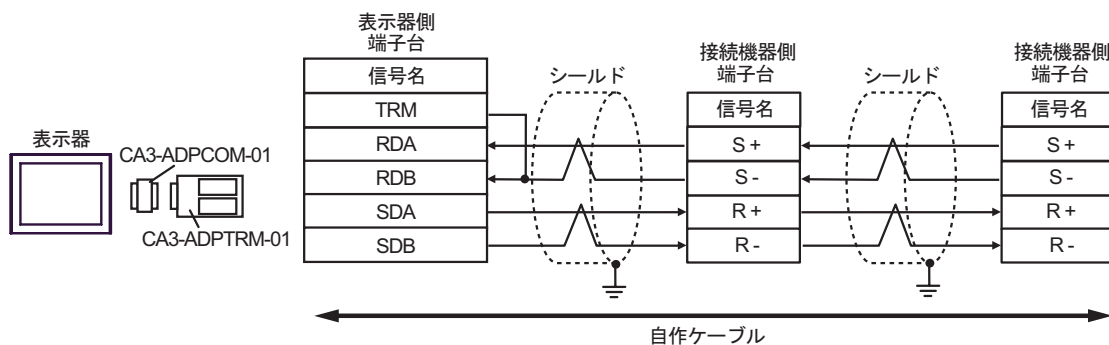
 IPC の COM ポートについて (5 ページ)

A) (株) デジタル製 COM ポート変換アダプタ (CA3-ADPCOM-01)、(株) デジタル製 コネクタ端子台変換アダプタ (CA3-ADPTRM-01)、および自作ケーブルを使用する場合

- 1 : 1 接続の場合



- 1 : n 接続の場合

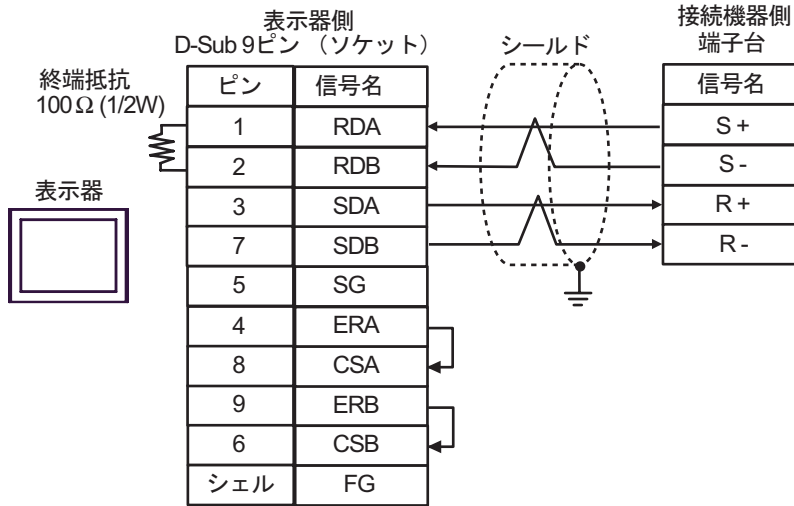


MEMO

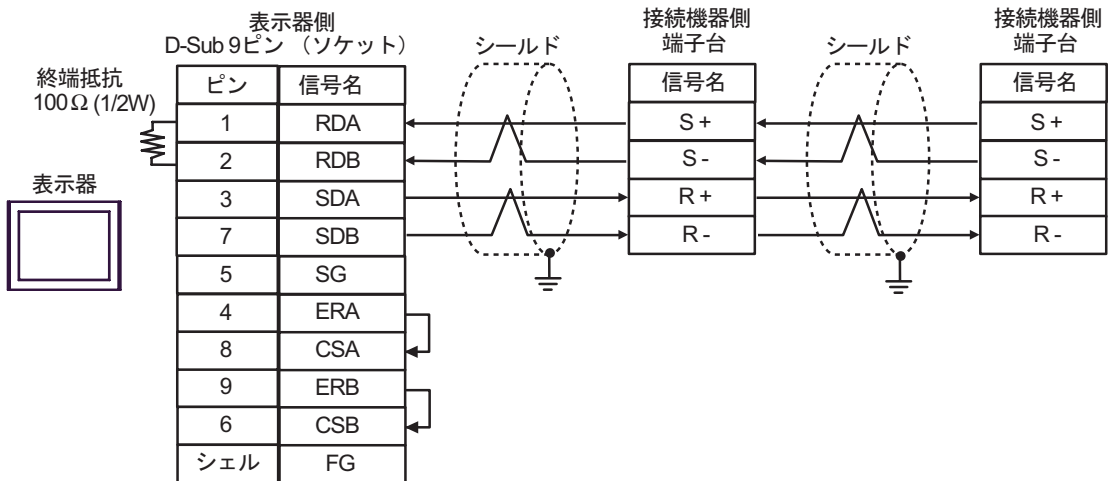
- シールドのグランドは接続機器のグランド端子を使用してください。
- 終端となる接続機器の終端抵抗スイッチを ON にしてください。

B) 自作ケーブルを使用する場合

- 1 : 1 接続の場合



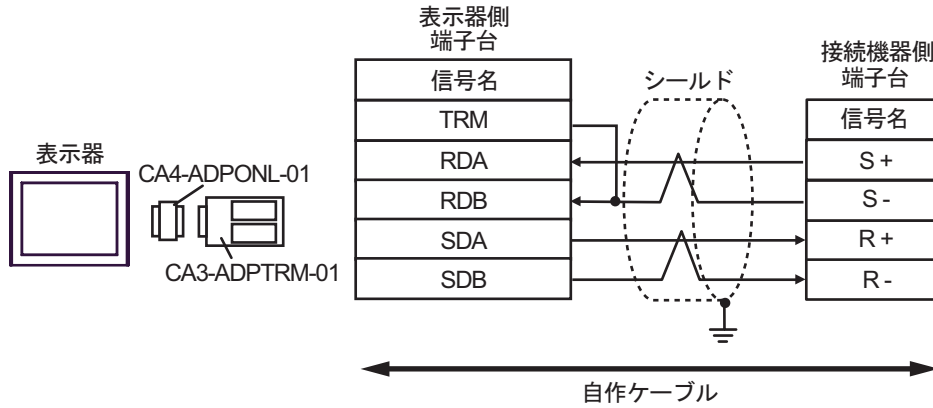
- 1 : n 接続の場合

**MEMO**

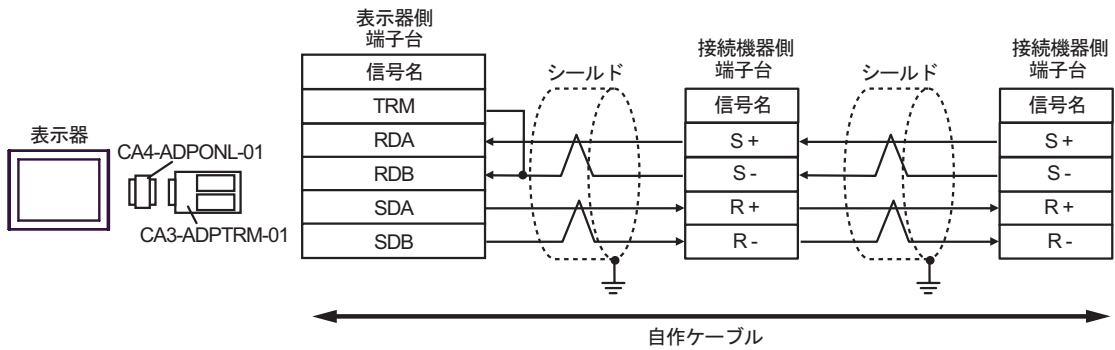
- シールドのグラウンドは接続機器のグラウンド端子を使用してください。
- 終端となる接続機器の終端抵抗スイッチを ON にしてください。

C) (株) デジタル製 オンラインアダプタ (CA4-ADPONL-01) (株) デジタル製 コネクタ端子台変換アダプタ (CA3-ADPTRM-01) および自作ケーブルを使用する場合

- 1 : 1 接続の場合



- 1 : n 接続の場合

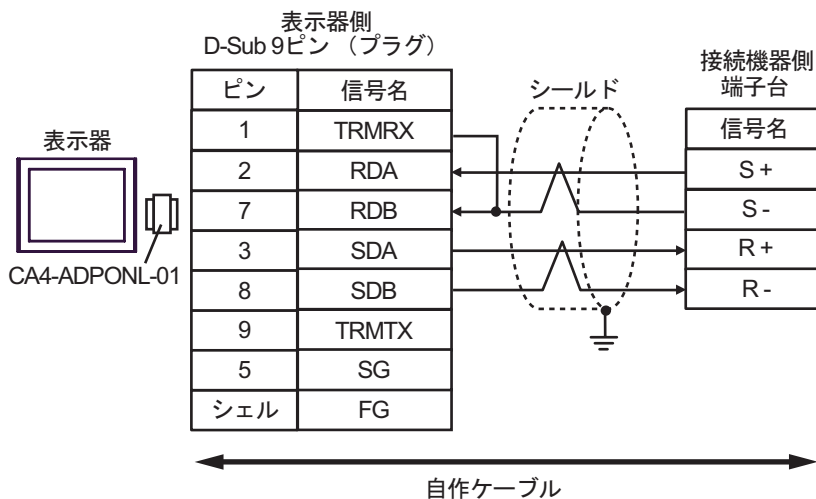


MEMO

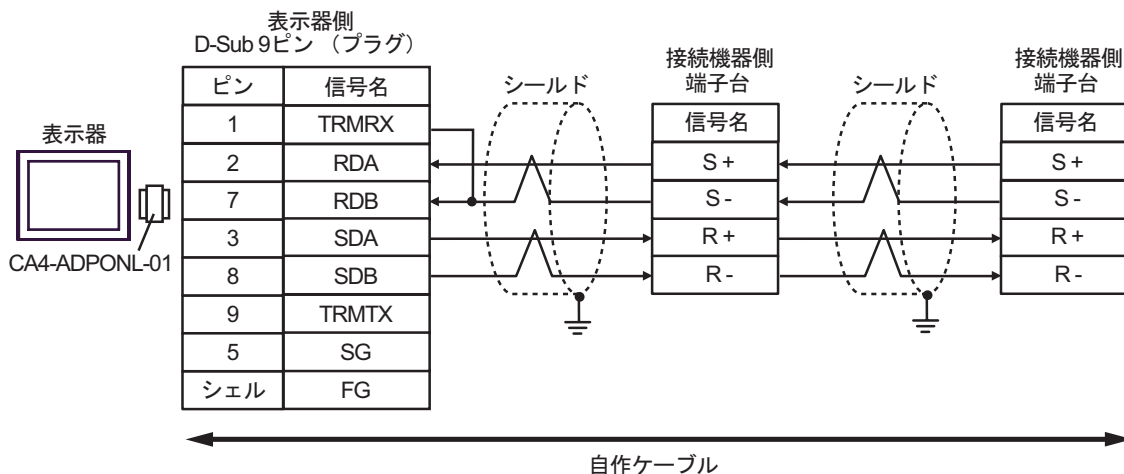
- シールドのグラウンドは接続機器のグラウンド端子を使用してください。
- 終端となる接続機器の終端抵抗スイッチを ON にしてください。

D) (株) デジタル製 オンラインアダプタ (CA4-ADPONL-01) および自作ケーブルを使用する場合

- 1:1 接続の場合



- 1:n 接続の場合



MEMO

- シールドのグラウンドは接続機器のグラウンド端子を使用してください。
- 終端となる接続機器の終端抵抗スイッチを ON にしてください。

結線図 2

表示器 (接続ポート)	ケーブル		備考
GP ¹ (COM1) AGP-3302B (COM2) ST ² (COM2) LT (COM1)	A	(株) デジタル製 COM ポート変換アダプタ CA3-ADPCOM-01 + (株) デジタル製 コネクタ端子台変換アダプタ CA3-ADPTRM-01 + 自作ケーブル	ケーブル長：50m 以内
	B	自作ケーブル	
GP ¹ (COM2)	C	(株) デジタル製 オンラインアダプタ CA4-ADPONL-01 + (株) デジタル製 コネクタ端子台変換アダプタ CA3-ADPTRM-01 + 自作ケーブル	
	D	(株) デジタル製 オンラインアダプタ CA4-ADPONL-01 + 自作ケーブル	
IPC ³	E	(株) デジタル製 COM ポート変換アダプタ CA3-ADPCOM-01 + (株) デジタル製 コネクタ端子台変換アダプタ CA3-ADPTRM-01 + 自作ケーブル	
	F	自作ケーブル	

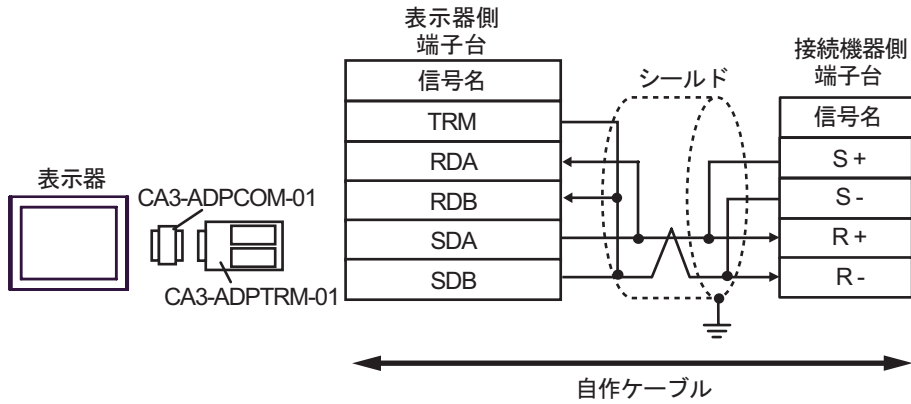
1 AGP-3302B を除く全 GP 機種

2 AST-3211A を除く全 ST 機種

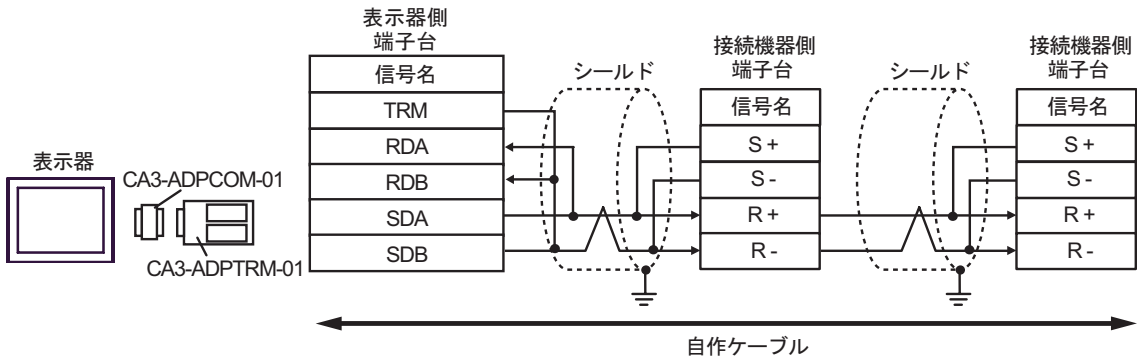
3 RS-422/485(2線式) で通信できる COM ポートのみ使用できます。
IPC の COM ポートについて (5 ページ)

A) (株) デジタル製 COM ポート変換アダプタ (CA3-ADPCOM-01)、(株) デジタル製 コネクタ端子台変換アダプタ (CA3-ADPTRM-01)、および自作ケーブルを使用する場合

- 1 : 1 接続の場合



- 1 : n 接続の場合

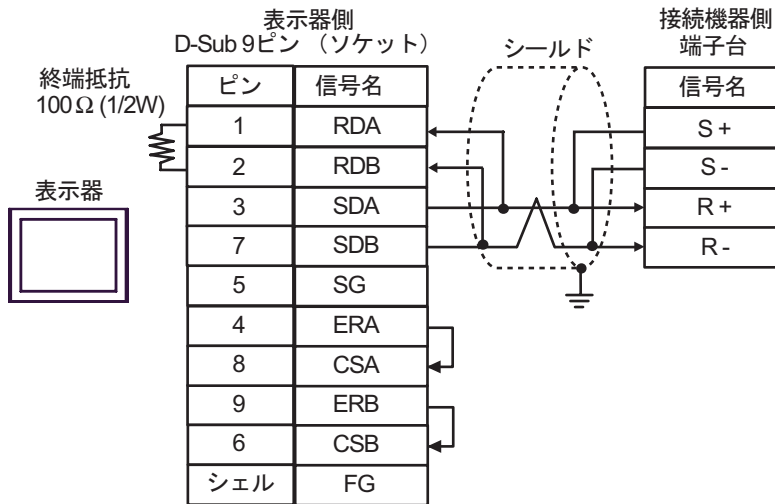


MEMO

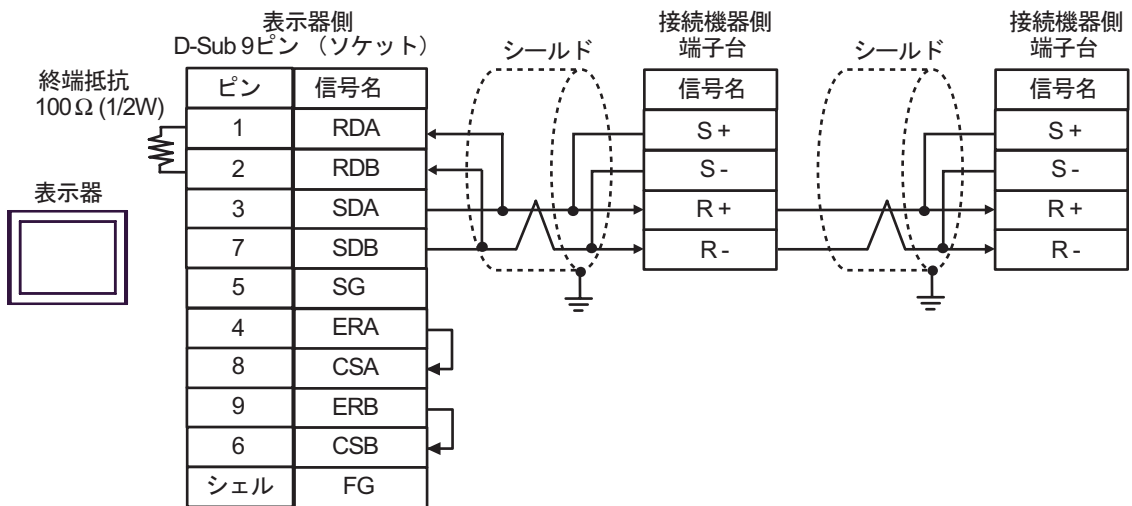
- シールドのグランドは接続機器のグランド端子を使用してください。
- 終端となる接続機器の終端抵抗スイッチを ON にしてください。

B) 自作ケーブルを使用する場合

- 1:1 接続の場合



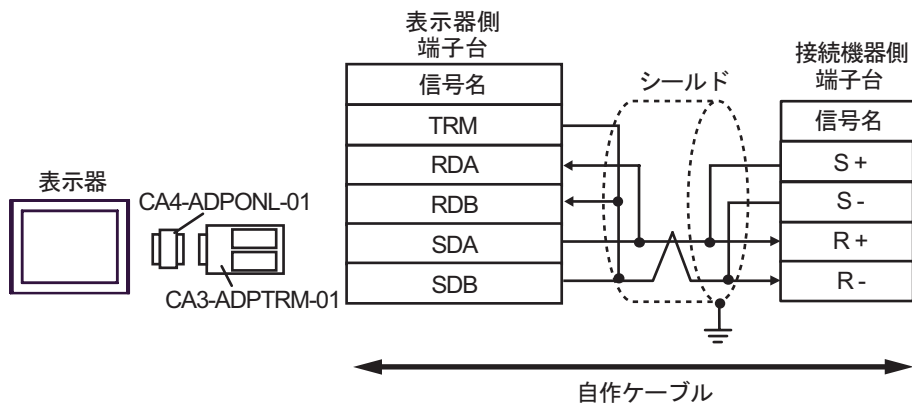
- 1:n 接続の場合

**MEMO**

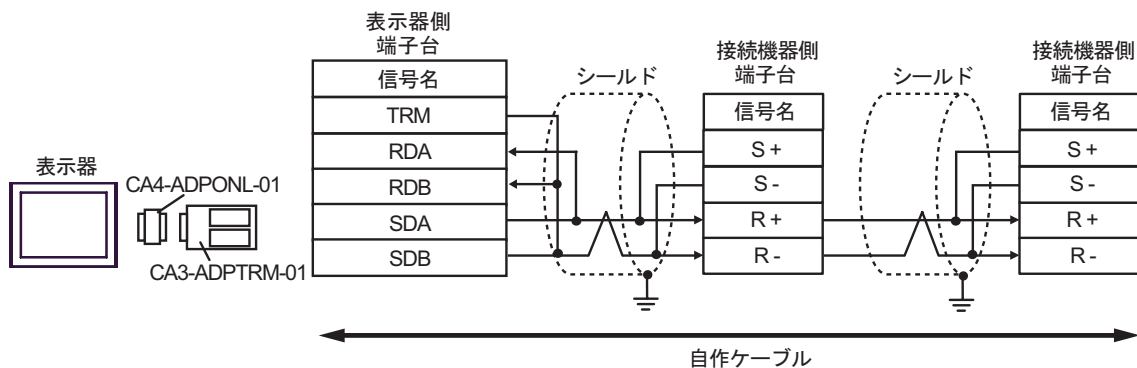
- シールドのグラウンドは接続機器のグラウンド端子を使用してください。
- 終端となる接続機器の終端抵抗スイッチを ON にしてください。

C) (株) デジタル製 オンラインアダプタ (CA4-ADPONL-01) (株) デジタル製 コネクタ端子台変換アダプタ (CA3-ADPTRM-01) および自作ケーブルを使用する場合

- 1 : 1 接続の場合



- 1 : n 接続の場合

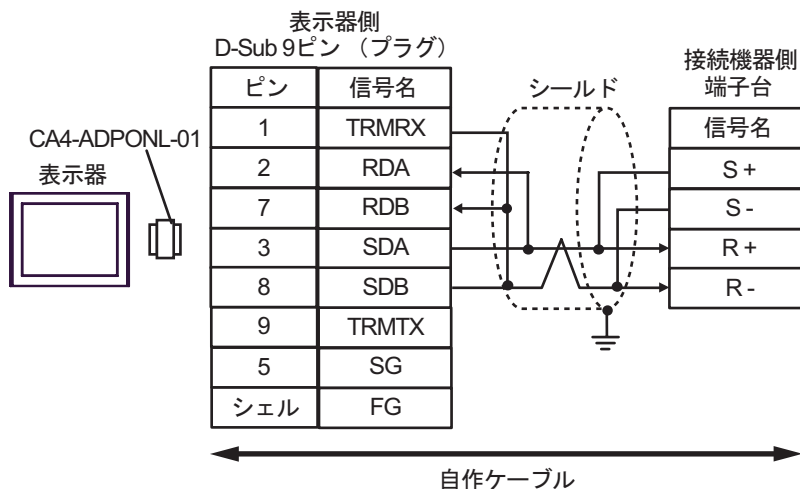


MEMO

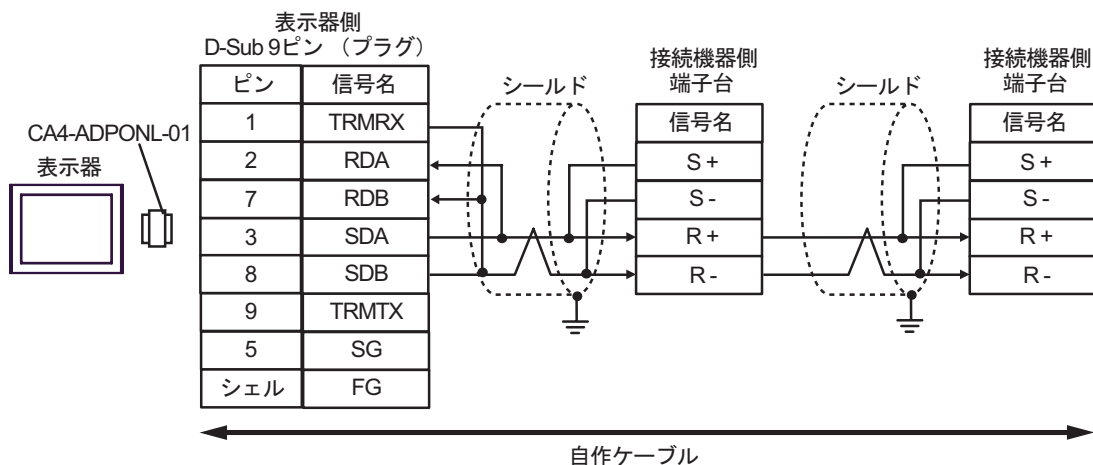
- シールドのグラントは接続機器のグラント端子を使用してください。
- 終端となる接続機器の終端抵抗スイッチを ON にしてください。

D) (株) デジタル製 オンラインアダプタ (CA4-ADPONL-01) および自作ケーブルを使用する場合

- 1:1 接続の場合



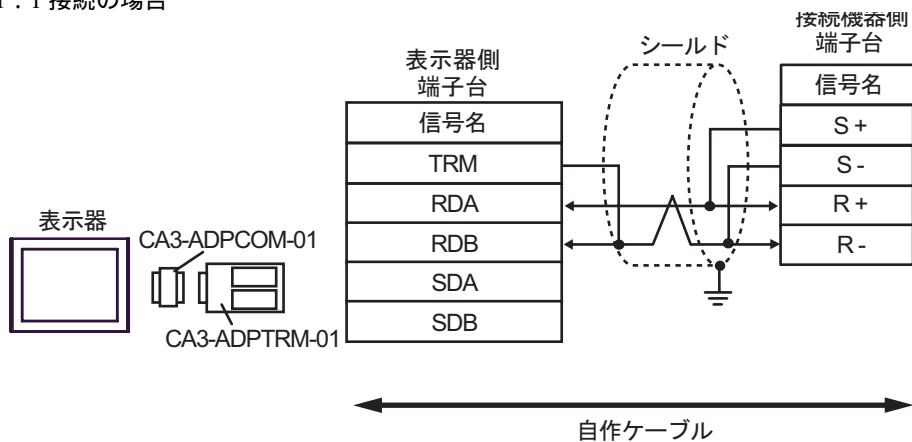
- 1:n 接続の場合

**MEMO**

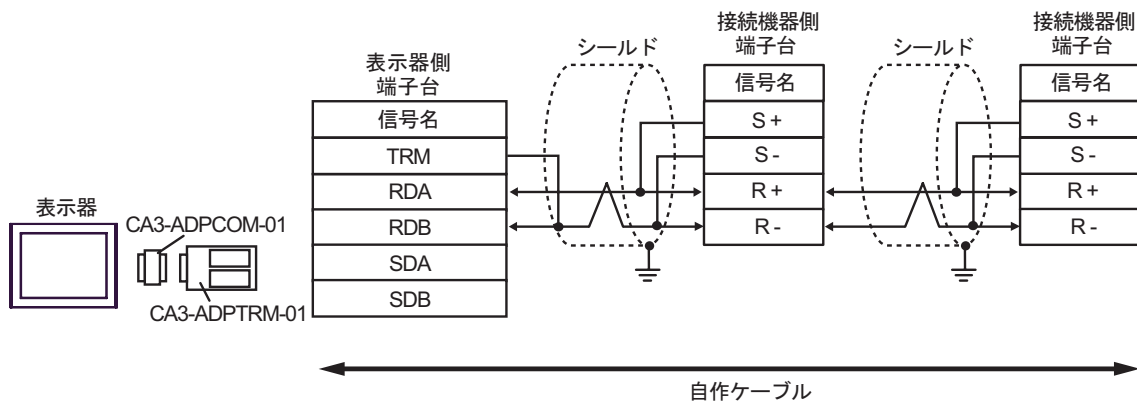
- シールドのグランドは接続機器のグランド端子を使用してください。
- 終端となる接続機器の終端抵抗スイッチを ON にしてください。

E) (株) デジタル製 COM ポート変換アダプタ (CA3-ADPCOM-01) (株) デジタル製 コネクタ端子台変換アダプタ (CA3-ADPTRM-01) および自作ケーブルを使用する場合

- 1 : 1 接続の場合



- 1 : n 接続の場合

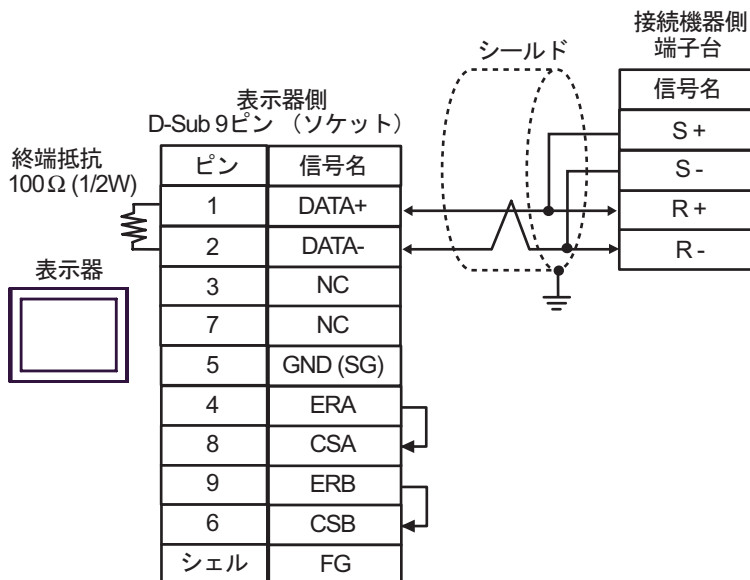


MEMO

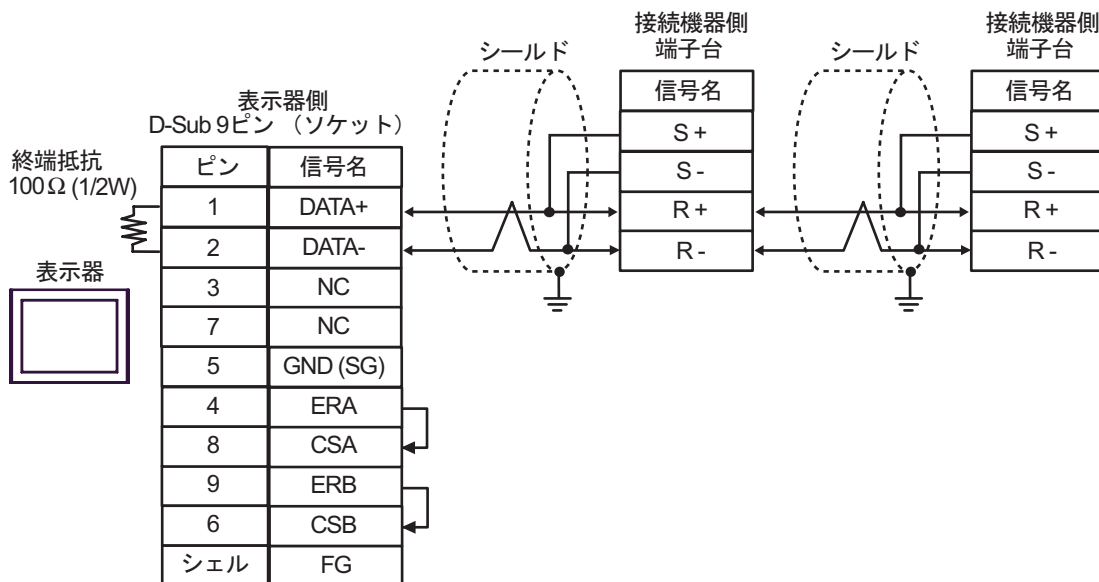
- シールドのグランドは接続機器のグランド端子を使用してください。
- 終端となる接続機器の終端抵抗スイッチを ON にしてください。

F) 自作ケーブルを使用する場合

- 1 : 1 接続の場合



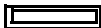
- 1 : n 接続の場合

**MEMO**

- シールドのグランドは接続機器のグランド端子を使用してください。
- 終端となる接続機器の終端抵抗スイッチを ON にしてください。

6 使用可能デバイス

使用可能なデバイスアドレスの範囲を下表に示します。ただし、実際にサポートされるデバイスの範囲は接続機器によって異なりますので、ご使用の接続機器のマニュアルで確認してください。

 はシステムデータエリアに指定できます。

デバイス	ビットアドレス	ワードアドレス	32 bit	備考
ビットレジスタ ¹	BR0000.0 - BR1959.F	-----	-	2
レジスタ ¹	-----	0000 - 1959		

1 ビットレジスタおよびレジスタは同じデバイスですが、ビット書込みの動作が異なります。必要に応じて使い分けてください。

2 ビット書込みを行うと、いったん表示器が接続機器の該当するワードアドレスを読み込み、読み込んだワードアドレスにビットを立てて接続機器に戻します。表示器が接続機器のデータを読み込んで返す間に、そのワードアドレスヘラダープログラムで書込み処理を行うと、正しいデータが書込めない場合があります。

書込み専用レジスタにビット書込みを行う場合は、レジスタデバイスを使用してください。書込み専用レジスタに書込みを行うと、読出しコマンドで通信エラーが表示されます。

MEMO • デバイスを使用する場合は定数 No. に対応した MEMOBUS レジスタ番号をアドレスとして設定してください。詳細は接続機器のマニュアルを参照してください。

例) インバータ定数 No. と MEMOBUS レジスタの対応

定数 No.	名称	内容	設定範囲	出荷時設定	運転中の変更	制御モード			MEMOBUS レジスタ
						PG なし V/f	PG 付き V/f	PG なしベクトル	
A1-02	制御モードの選択	インバータの制御モードを選択 0: PG なし V/f 制御 1: PG 付き V/f 制御 2: PG なしベクトル制御 イニシャライズでは初期化できません。	0 ~ 2	0	x	Q	Q	Q	102H
b1-01	周波数指令の選択	周波数指令の入力方法を設定 0: デジタルオペレータ 1: 制御回路端子 (アナログ入力) 2: MEMOBUS 通信 3: オプションカード 4: パルス列入力	0 ~ 4	1	x	Q	Q	Q	180H

- 接続機器で使用できるシステムエリア設定は読み込みエリアサイズのみです。読み込みエリアサイズについては GP-Pro EX リファレンスマニュアルを参照してください。
- システムデータエリアについては GP-Pro EX リファレンスマニュアルを参照してください。

参照: GP-Pro EX リファレンスマニュアル「付録 1.4 LS エリア (ダイレクトアクセス方式専用)」

- 表中のアイコンについてはマニュアル表記上の注意を参照してください。

 「表記のルール」

7 デバイスコードとアドレスコード

デバイスコードとアドレスコードは、データ表示器などのアドレスタイプで「デバイスタイプ&アドレス」を設定している場合に使用します。

デバイス	デバイス名	デバイスコード (HEX)	アドレスコード
レジスタ	-	0000	ワードアドレス

8 エラーメッセージ

エラーメッセージは表示器の画面上に「番号：機器名：エラーメッセージ（エラー発生箇所）」のように表示されます。それぞれの内容は以下のとおりです。

項目	内容
番号	エラー番号
機器名	エラーが発生した接続機器の名称。接続機器名は GP-Pro EX で設定する接続機器の名称です。（初期値 [PLC1]）
エラーメッセージ	発生したエラーに関するメッセージを表示します。
エラー発生箇所	<p>エラーが発生した接続機器の IP アドレスやデバイスアドレス、接続機器から受信したエラーコードを表示します。</p> <p>MEMO</p> <ul style="list-style-type: none"> 受信エラーコードは「10 進数 [16 進数]」のように表示されます。 デバイスアドレスは「アドレス：デバイスアドレス」のように表示されます。 IP アドレスは「IP アドレス (10 進数):MAC アドレス (16 進数)」のように表示されます。

エラーメッセージの表示例

「RHAA035:PLC1: 書込み要求でエラー応答を受信しました（受信エラーコード：1[01H]）」

MEMO

- 受信したエラーコードの詳細は、接続機器のマニュアルを参照してください。
- ドライバ共通のエラーメッセージについては「保守/トラブル解決ガイド」の「エラーが表示されたら（エラーコード一覧）」を参照してください。

接続機器特有のエラーコード

エラーコード	エラー内容
02H	レジスタ番号不良エラー
21H	データ設定エラー
22H	書込みモードエラー
23H	主回路低電圧（UV）中書込みエラー
24H	定数処理中の書込みエラー