

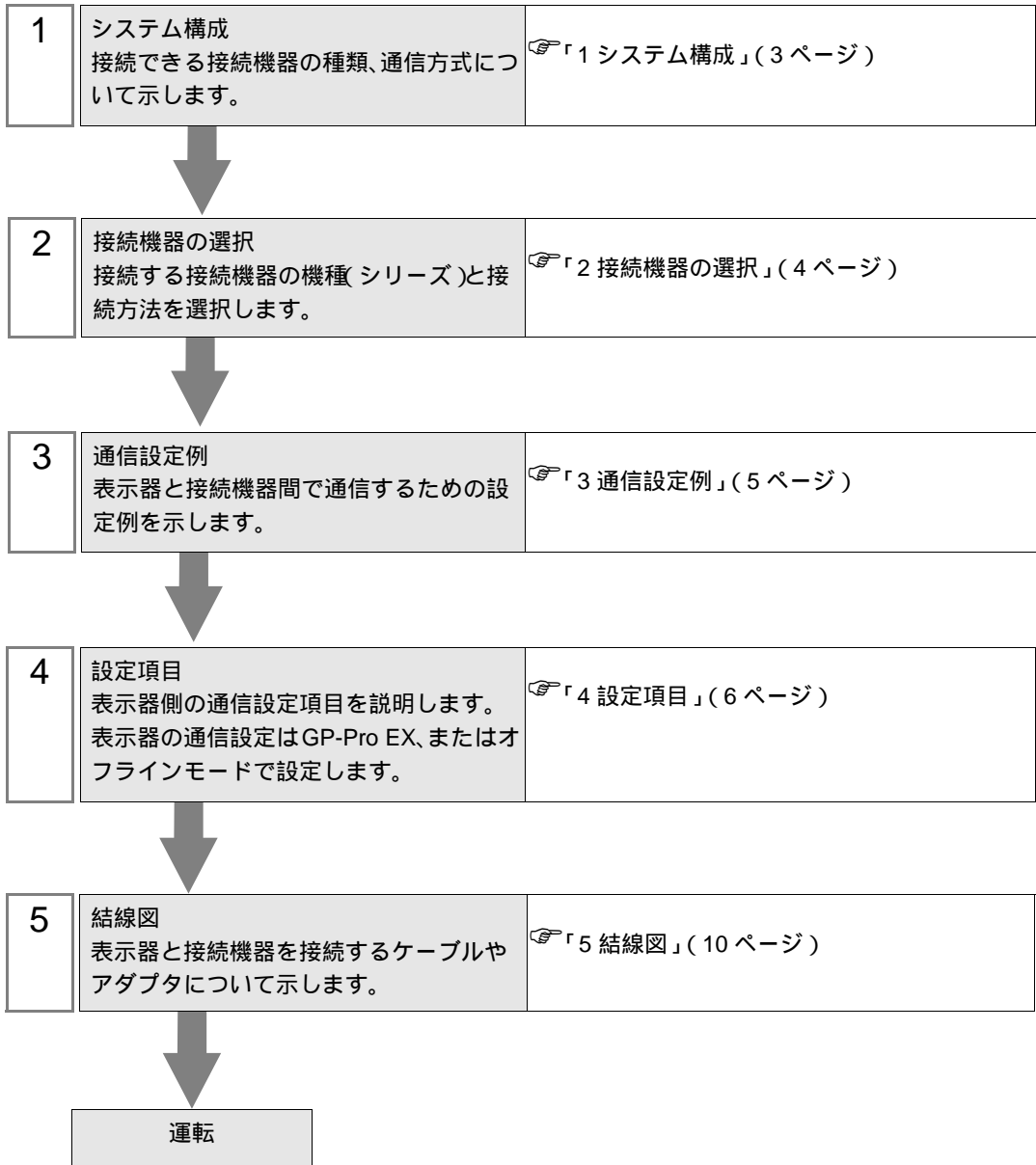
# KV シリーズ CPU 直結 ドライバ

1	システム構成.....	3
2	接続機器の選択.....	4
3	通信設定例.....	5
4	設定項目.....	6
5	結線図.....	10
6	使用可能デバイス.....	11
7	デバイスコードとアドレスコード.....	12
8	エラーメッセージ.....	13

## はじめに

本書は表示器と接続機器（対象 PLC）を接続する方法について説明します。

本書では接続方法を以下の順に説明します。



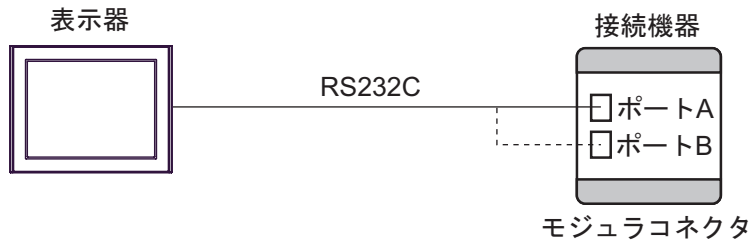
# 1 システム構成

(株)キーエンス製接続機器と表示器を接続する場合のシステム構成を示します。

シリーズ	CPU	リンク I/F	通信方式	設定例	結線図
KV シリーズ	KV-10 KV-16 KV-24 KV-40	-	RS232C	設定例 1 (5 ページ)	結線図 1 (10 ページ)

## 接続構成

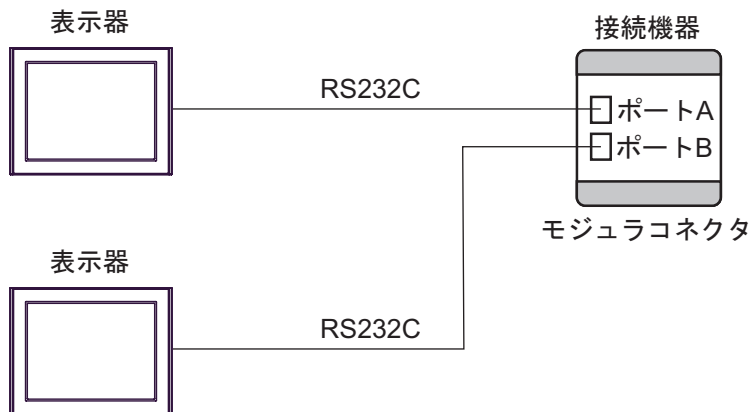
- 1:1 接続



### MEMO

- 1:1 接続する場合はポート A またはポート B のどちらかに接続します。
- KV-10 には通信ポートが 1 つしかありません。
- 本ドライバでは表示器に IPC および PC/AT を使用することはできません。

- 同時ポート接続



### MEMO

- KV-10 には通信ポートが 1 つしかないため、同時ポート接続はできません。
- 本ドライバでは表示器に IPC および PC/AT を使用することはできません。

## 2 接続機器の選択

表示器と接続する接続機器を選択します。



設定項目	設定内容
メーカー	接続する接続機器のメーカーを選択します。「(株)キーエンス」を選択します。
シリーズ	接続する接続機器の機種(シリーズ)と接続方法を選択します。「KV シリーズ CPU 直結」を選択します。 「KV シリーズ CPU 直結」で接続できる接続機器はシステム構成で確認してください。 ☞「1 システム構成」(3 ページ)
システムエリアを使用する	表示器のシステムデータエリアと接続機器のデバイス(メモリ)を同期させる場合にチェックします。同期させた場合、接続機器のラダープログラムで表示器の表示を切り替えたりウィンドウを表示させることができます。 参照: GP-Pro EX リファレンスマニュアル「付録 1.4LS エリア(ダイレクトアクセス方式専用)」 この設定は GP-Pro EX、または表示器のオフラインモードでも設定できます。 参照: GP-Pro EX リファレンスマニュアル「5.17.6[システム設定ウィンドウ]の設定ガイド [本体設定]の設定ガイド システムエリア設定」 参照: 保守/トラブル解決ガイド「2.15.1 表示器共通」 [本体設定]の設定ガイド システムエリア設定
ポート	接続機器と接続する表示器のポートを選択します。

### 3 通信設定例

(株) デジタルが推奨する表示器と接続機器の通信設定例を示します。

#### 3.1 設定例 1

##### GP-ProEX の設定

##### 通信設定

設定画面を表示するには、ワークスペースの [ システム設定ウィンドウ ] から [ 接続機器設定 ] を選択します。

接続機器1

概要 [接続機器変更](#)

メーカー  シリーズ  ポート

文字列データモード  [変更](#)

通信設定

通信方式  RS232C  RS422/485(2線式)  RS422/485(4線式)

通信速度

データ長  7  8

パリティ  なし  偶数  奇数

ストップビット  1  2

フロー制御  なし  ER(DTR/CTS)  XON/XOFF

タイムアウト  (sec)

リトライ

送信ウェイト  (ms)

RI / VCC  RI  VCC

RS232Cの場合、9番ピンをRI(入力)にするかVCC(5V電源供給)にするかを選択できます。デジタル製RS232Cアイソレーションユニットを使用する場合は、VCCを選択してください。

機器別設定

接続可能台数 1台

No.	機器名	設定
1	PLC1	<input type="button" value="設定"/>

##### 接続機器の設定

接続機器の通信設定は必要ありません。

ボーレート伝送速度は、表示器の設定に合わせて「9600 ~ 57600」までで自動切り替えとなります。

## 4 設定項目

表示器の通信設定は GP-Pro EX、または表示器のオフラインモードで設定します。

各項目の設定は接続機器の設定と一致させる必要があります。

☞ 「3 通信設定例」(5 ページ)

### 4.1 GP-Pro EX での設定項目

#### 通信設定

設定画面を表示するには、ワークスペースの [システム設定ウィンドウ] から [接続機器設定] を選択します。

設定項目	設定内容
通信方式	<p>接続機器と通信する通信方式を選択します。接続機器と通信する通信方式を選択します。</p> <p><b>重要</b></p> <p>通信設定を行う場合、[通信方式] は表示器のシリアルインターフェイスの仕様を確認し、正しく設定してください。</p> <p>シリアルインターフェイスが対応していない通信方式を選択した場合の動作は保証できません。</p> <p>シリアルインターフェイスの仕様については表示器のマニュアルを参照してください。</p>
通信速度	接続機器と表示器間の通信速度を選択します。
データ長	データ長を表示します。
パリティ	パリティチェックの方法を表示します。
ストップビット	ストップビット長を表示します。
フロー制御	送受信データのオーバーフローを防ぐために行う通信制御の方式を表示します。

次のページに続きます。

設定項目	設定内容
タイムアウト	表示器が接続機器からの応答を待つ時間 (s) を「1 ~ 127」で入力します。
リトライ	接続機器からの応答がない場合に、表示器がコマンドを再送信する回数を「0 ~ 255」で入力します。
送信ウェイト	表示器がパケットを受信してから、次のコマンドを送信するまでの待機時間 (ms) を「0 ~ 255」で入力します。
RI/VCC	通信方式で RS232C を選択した場合に 9 番ピンの RI/VCC を切り替えます。IPC と接続する場合は、IPC の切替スイッチで RI/5V を切り替える必要があります。詳細は IPC のマニュアルを参照してください。

## 4.2 オフラインモードでの設定項目

## MEMO

- ・ オフラインモードへの入り方や操作方法は保守 / トラブル解決ガイドを参照してください。

参照 : 保守 / トラブル解決ガイド「2.2 オフラインモードについて」

## 通信設定

設定画面を表示するには、オフラインモードの [ 周辺機器設定 ] から [ 接続機器設定 ] をタッチします。表示された一覧から設定したい接続機器をタッチします。

通信設定	オプション			
KV シリーズ CPU直結 [COM1] Page 1/1				
通信方式	RS232C			
通信速度	19200			
データ長	8			
パリティ	偶数			
ストップビット	1			
フロー制御	なし			
タイムアウト(s)	3	▼ ▲		
リトライ	2	▼ ▲		
送信ウェイト(ms)	0	▼ ▲		
終了		戻る		2007/10/17 09:58:06

設定項目	設定内容
通信方式	<p>接続機器と通信する通信方式を選択します。</p> <p><b>重要</b></p> <p>通信設定を行う場合、[ 通信方式 ] は表示器のシリアルインターフェイスの仕様を確認し、正しく設定してください。 シリアルインターフェイスが対応していない通信方式を選択した場合の動作は保証できません。 シリアルインターフェイスの仕様については表示器のマニュアルを参照してください。</p>
通信速度	接続機器と表示器間の通信速度を選択します。
データ長	データ長を表示します。
パリティ	パリティチェックの方法を表示します。
ストップビット	ストップビット長を表示します。
フロー制御	送受信データのオーバーフローを防ぐために行う通信制御の方式を表示します。
タイムアウト	表示器が接続機器からの応答を待つ時間 (s) を「1 ~ 127」で入力します。
リトライ	接続機器からの応答がない場合に、表示器がコマンドを再送信する回数を「0 ~ 255」で入力します。

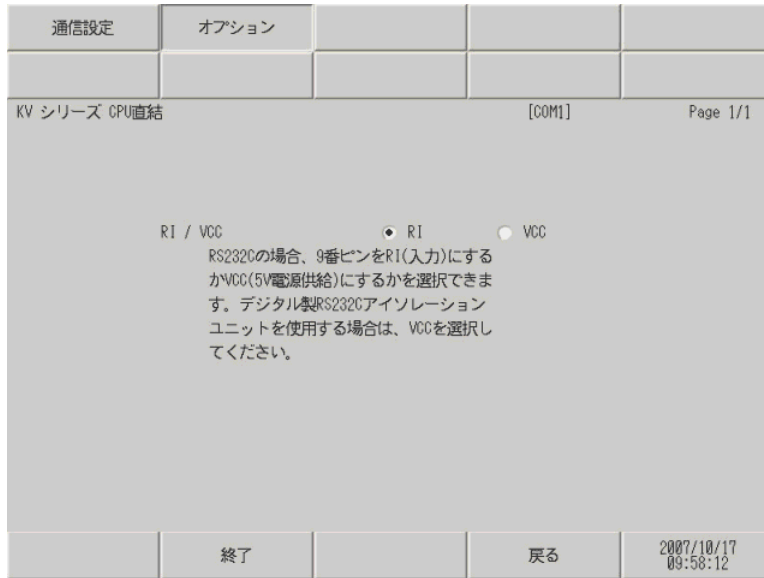
次のページに続きます。



設定項目	設定内容
送信ウェイト	表示器がパケットを受信してから、次のコマンドを送信するまでの待機時間 (ms) を「0 ~ 255」で入力します。

## オプション設定

設定画面を表示するには、[ 周辺機器設定 ] から [ 接続機器設定 ] をタッチします。表示された一覧から設定したい接続機器をタッチし、[ オプション ] をタッチします。



設定項目	設定内容
RI/VCC	通信方式で RS232C を選択した場合に 9 番ピンの RI/VCC を切り替えます。IPC と接続する場合は、IPC の切替スイッチで RI/5V を切り替える必要があります。詳細は IPC のマニュアルを参照してください。

## 5 結線図

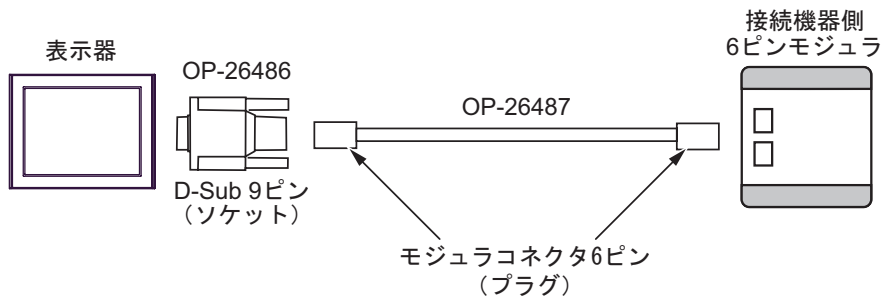
以下に示す結線図と(株)キーエンスが推奨する結線図が異なる場合がありますが、本書に示す結線図でも動作上問題ありません。

- 接続機器本体の FG 端子は D 種接地を行ってください。詳細は接続機器のマニュアルを参照してください。
- 表示器内部で SG と FG は接続されています。接続機器と SG を接続する場合は短絡ループが形成されないようにシステムを設計してください。
- ノイズなどの影響で通信が安定しない場合はアイソレーションユニットを接続してください。

結線図 1

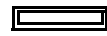
表示器 (接続ポート)	ケーブル		備考
GP (COM1) ST (COM1)	A	(株)キーエンス製変換コネクタ OP-26486 + (株)キーエンス製接続ケーブル OP-26487	-

A. (株)キーエンス製変換コネクタ (OP-26486) および (株)キーエンス製接続ケーブル (OP-26487) を使用する場合



## 6 使用可能デバイス

使用可能なデバイスアドレスの範囲を下表に示します。ただし、実際にサポートされるデバイスの範囲は接続機器によって異なりますので、ご使用の接続機器のマニュアルで確認してください。

 はシステムデータエリアに指定できます。

デバイス	ビットアドレス	ワードアドレス	32 bits	備考
入出力リレー	00000 - 00915	000 - 009		
	07000 - 17915	070 - 179		
内部補助リレー	01000 - 01915	010 - 019		
	03000 - 06915	030 - 069		
特殊補助リレー	02000 - 02915	020 - 029		
タイマ (接点)	T000 - T249	----		
カウンタ (接点)	C000 - C249	----		
高速カウンタコンパレータ (接点)	CTC0 - CTC3	----		1
タイマ (現在値)	----	TC000 - TC249		
タイマ (設定値)	----	TS000 - TS249		
カウンタ (現在値)	----	CC000 - CC249		
カウンタ (設定値)	----	CS000 - CS249		
データメモリ	----	 DM0000 - DM1999		
テンポラリデータメモリ	----	TM00 - TM31		
デジタルトリマ	----	AT0 - AT1		1
高速カウンタ (現在値)	----	CTH0 - CTH1		
高速カウンタコンパレータ (設定値)	----	CTC0 - CTC3		

1 書き込み不可

### MEMO

- システムデータエリアについては GP-Pro EX リファレンスマニュアルを参照してください。

参照：GP-Pro EX リファレンスマニュアル「付録 1.4LS エリア (ダイレクトアクセス方式専用)」

- 表中のアイコンについてはマニュアル表記上の注意を参照してください。

 「表記のルール」

## 7 デバイスコードとアドレスコード

デバイスコードとアドレスコードはデータ表示器などのアドレスタイプで「デバイスタイプ&アドレス」を設定している場合に使用します。

デバイス	デバイス名	デバイスコード (HEX)	アドレスコード
入出力リレー	-----	0080	ワードアドレス
内部補助リレー			
特殊補助リレー			
タイマ (現在値)	TC	0060	ワードアドレス
タイマ (設定値)	TS	0062	ワードアドレス
カウンタ (現在値)	CC	0061	ワードアドレス
カウンタ (設定値)	CS	0063	ワードアドレス
データメモリ	DM	0000	ワードアドレス
テンポラリデータメモリ	TM	0001	ワードアドレス
デジタルトリマ	AT	0067	ワードアドレス
高速カウンタ (現在値)	CTH	0065	ワードアドレス
高速カウンタコンパレータ (設定値)	CTC	0066	ワードアドレス

## 8 エラーメッセージ

エラーメッセージは表示器の画面上に「番号:機器名:エラーメッセージ(エラー発生箇所)」のように表示されます。それぞれの内容は以下のとおりです。

項目	内容
番号	エラー番号
機器名	エラーが発生した接続機器の名称。接続機器名は GP-Pro EX で設定する接続機器の名称です。(初期値 [PLC1])
エラーメッセージ	発生したエラーに関するメッセージを表示します。
エラー発生箇所	<p>エラーが発生した接続機器の IP アドレスやデバイスアドレス、接続機器から受信したエラーコードを表示します。</p> <p><b>MEMO</b></p> <ul style="list-style-type: none"> <li>IP アドレスは「IP アドレス (10 進数):MAC アドレス (16 進数)」のように表示されます。</li> <li>デバイスアドレスは「アドレス:デバイスアドレス」のように表示されます。</li> <li>受信エラーコードは「10 進数 [16 進数]」のように表示されます。</li> </ul>

エラーメッセージの表示例

「RHAA035:PLC1: 書き込み要求でエラー応答を受信しました (受信エラーコード:2[02H])」

**MEMO**

- ドライバ共通のエラーメッセージについては「保守/トラブル解決ガイド」の「エラーが表示されたら(エラーコード一覧)」を参照してください。

### 接続機器のエラーコード一覧

エラーコード (HEX)	エラー内容
04	接続機器でデバイス定義していないデバイスにアクセスした。 <sup>1</sup>

- <sup>1</sup> タイマ(接点/現在値/設定値) カウンタ(接点/現在値/設定値) 高速カウンタ、高速カウンタコンパレータ(設定値)に書き込みを行う場合は、あらかじめラダープログラムでの設定が必要です。

