

Pro-face®

GP3000Hシリーズ
ハードウェアマニュアル

はじめに

このたびは、(株)デジタル製プログラマブル表示器 < Pro-face[®] > GP3000H シリーズ (これより「GP」と称します。)をお買い上げいただき、誠にありがとうございます。

ご使用にあたっては、本書をよくお読みいただき、本機の正しい取り扱い方法と機能を十分にご理解いただきますようお願いいたします。

お断り

1. 本製品および本書の内容の、一部または全部を無断で転載することは禁止されています。
2. 本製品および本書の内容に関しては、将来予告なしに変更することがありますのでご了承ください。
3. 本製品および本書の内容に関しては、万全を期して作成いたしましたが、万一誤りや記載もれなど、ご不審な点がありましたらご連絡ください。
4. 本製品を使用したことによるお客様の損害その他の不利益、または第三者からのいかなる請求につきましても、当社はその責任を負いかねますので、あらかじめご了承ください。

© 2008 Copyright Digital Electronics Corporation. All rights reserved.

本書に記載の商品名は、それぞれの権利者の商標または登録商標です。





安全に関する使用上の注意

本書には、GP を正しく安全にお使いいただくために安全表記が記述されています。本書ならびに関連マニュアルをよくお読みいただき、GP の正しい取り扱い方法と機能を十分にご理解いただきますようお願いいたします。

絵表示について





本書では、GP を正しく使用していただくために、注意事項に次のような絵表示を使用しています。ここで示した注意事項は、安全に関する重大な内容を記載しています。

その表示と意味は次のようになっています。

 警告	この表示を無視して誤った取り扱いをすると、人が死亡または重傷を負う可能性が想定される内容を示します。
 注意	この表示を無視して誤った取り扱いをすると、人が傷害を負ったり、物的損害の発生が想定される内容を示します
	正しく使用するために、してはいけない(禁止)事項です。
	正しく使用するために、しなくてはならない(強制)事項です。

警告

設計上の警告事項

-  タッチパネル上のスイッチを使用して、人的や物的損害につながるスイッチを作らないでください。本体、ユニット、ケーブル等の故障により出力が ON し続けたり、OFF し続けたりし重大な事故につながります。重大な事故につながる出力信号についてはリミッタなどの監視回路を設けてください。また、重大な動作を行うスイッチは GP 本体以外の装置より行うようにシステム設計をしてください。誤出力、誤動作による事故の恐れがあります。
-  装置の安全性に関わるタッチスイッチを GP 上に設けないでください。非常停止スイッチなどの安全性に関わるスイッチは、別システムのハードウェアスイッチを設けてください。
-  GP とホストコントローラとの通信異常で機械が誤動作しないようにシステム設計を行ってください。人体に傷害を負ったり、物的損害の恐れがあります。
-  傷害・重大な物的損害や生産停止の原因となり得る重要な警告装置として GP を使用しないでください。重要な警告表示および警報に関わる制御装置は、独立し冗長性のあるハードウェアか、機械的インターロックによって構成してください。

- ⊘ GP は航空機器、航空宇宙機器、幹線通信機器、原子力制御機器、生命の維持に関わる医療機器などの極めて高度な信頼性・安全性が求められる用途への使用を想定しておりません。これらの用途には使用できません。
- ❗ GP を運送機器（列車、自動車、船舶等）、防災防犯装置、各種安全装置、生命の維持に関わらない医療機器などの、機能・精度において高い信頼性・安全性が求められる用途で使用する場合は、組み込まれるシステム機器全般として、冗長設計、誤動作防止設計等の安全設計を施す必要があります。
- ⊘ バックライトが切れると、画面が真っ暗になって表示が見えなくなりますが、バックライト消灯機能作動時と異なり、タッチスイッチの入力は有効なままです。操作者がバックライト消灯状態と間違えてタッチパネルを押した場合、不当なタッチパネル操作となる恐れがあります。不当な操作による人的・物的損害が生じる恐れのあるタッチスイッチを GP 上に設けないでください。
- バックライトが切れた場合は以下のような現象が発生します。
- (1) スタンバイモードを設定していないのに画面の表示が消える。
 - (2) スタンバイモードを設定していて画面の表示が消えた際に、一度タッチなどの入力を行っても表示が復帰しない。

取り扱い上の警告事項

- ⊘ GP は分解・改造しないでください。火災、感電の恐れがあります。
- ⊘ 可燃性ガスのあるところでは使用しないでください。爆発の恐れがあります。

配線上の警告事項

- ❗ 取り付け、配線などは、必ず電源が供給されていないことを確認してから行ってください。感電や機器の破損の恐れがあります。
- ❗ 電源ケーブルの取り付けは必ず電源が供給されていないことを確認してから行ってください。感電の恐れがあります。
- ⊘ 表示された電源電圧以外の電圧で使用しないでください。火災、感電の恐れがあります。
- ❗ GP に接続されるケーブルは、必ずケーブルクランプで固定し、ケーブルの重み、引っ張り張力がコネクターや端子に加わらないように施工してください。
- ❗ GP への配線は、定格電圧および端子配列を確認した上で正しく行ってください。定格と異なった電源の接続や誤った配線を行うと火災や故障の恐れがあります。

立ち上げ・保守時の警告事項

- ⊘ 通電中に端子に触れないでください。感電の恐れや誤動作の原因になります。
- ⊘ 清掃や端子ネジの増し締めは、通電されていないことを確認してから行ってください。通電中に行くと感電の恐れがあります。
- ⊘ バックライトの交換作業は、必ず電源が供給されていないことを確認してから行ってください。感電ややけどの危険性がありますので必ず GP の電源を切り、手袋着用の上作業を行ってください。
- ⊘ 電源投入中にホストとの通信ケーブルを挿抜しないでください。
- ⊘ GP は時計のバックアップのためにリチウム電池を内蔵しています。電池を誤って交換すると、電池が爆発する恐れがありますので交換は行わないでください。交換が必要な場合には、お買い求めの代理店または(株)デジタル サービス・リペアセンター(「アフターサービスについて(巻末)」を参照)までご連絡ください。

⚠ 注意

取り付け上の注意事項

- ❗ ケーブルは、コネクタに確実に装着してください。接触不良により、誤入力や誤出力の恐れがあります。

配線上の注意事項

- ❗ FG 端子は、GP 専用の D 種接地工事を行ってください。感電や誤動作の恐れがあります。
- ❗ GP 内に、切粉や配線くずなどの異物が入らないように注意してください。火災、故障や誤動作の恐れがあります。

立ち上げ・保守時の注意事項

- ⊘ CF カード抜き差しの際は、必ず CF カードアクセスランプが消灯していることを確認してください。CF カード内のデータが破壊される恐れがあります。
- ⊘ CF カードにアクセス中は、絶対に GP 本体の電源 OFF、GP のリセット、CF カードの抜き差しは行わないでください。CF カードへのアクセスが行えないようなアプリケーション画面を作成するなど、その画面にて電源 OFF、リセット、CF カードの抜き差しを行うようにしてください。

廃棄時の注意事項

- ❗ 製品を廃棄するときは、産業廃棄物として扱ってください。

故障しないために

- ⊘ GP の表示部を強い力や硬い物質で押さえないでください。表示部が割れ危険です。シャープペンシルやドライバのように先が鋭利なもので、タッチパネルを押さえないでください。破損のおそれがあります。
- ⊘ GP を設置する周囲温度は、仕様の範囲外で使用すると、故障の原因となります。
- ⊘ GP の温度上昇を防ぐため、GP の通風孔をふさいだり熱がこもるような場所での使用は避けてください。
- ⊘ 温度変化が急激で結露するような場所での使用は避けてください。故障の原因となります。
- ⊘ GP の内部に水や液状のものや金属を入れないでください。故障や感電の原因となります。(汚染度は 2 です)
- ⊘ GP を直射日光の当たる場所や、高温、粉塵、湿気もしくは振動の多いところで使用および保管しないでください。
- ⊘ 薬品が気化し、発散している空気や薬品が付着する場所での使用および保管は避けてください。
酸・アルカリ・その他塩類 腐食による故障
有機溶剤類 火災
- ⊘ GP の表面が汚れた場合は乾いたやわらかい布に薄めた中性洗剤をしみ込ませ、硬くしぼってふき取ってください。シンナーや有機溶剤などでふかないでください。

- ⊘ 表示部の液晶は紫外線によって劣化します。強い紫外線のもとでの使用および保管は避けてください。
- ❗ 保存周囲温度以下で保存すると、表示部の液晶が凝固しパネルが破損する恐れがあります。また、保存周囲温度を超えると液晶が等方性の液体となり、元の状態に戻らなくなります。できるだけ室温付近で保存してください。
- ❗ GP の電源 OFF 後、電源を再投入する場合は、一定時間おいてから ON にしてください。正常に動作しない場合があります。
- ❗ 不慮の事故により、GP の画面データが失われた場合を想定して画面データは必ずバックアップしておいてください。

液晶パネルに関する注意とお願い

- 液晶ディスプレイの内部には、刺激性物質が含まれています。万一の破損により液状の物質が流出して皮膚に付着した場合は、すぐに流水で 15 分以上洗浄してください。また、目に入った場合は、すぐに流水で 15 分以上洗浄した後、医師にご相談ください。
- 液晶ディスプレイは表示内容やコントラスト調整などにより、明るさのムラやちらつきが生じることがありますが、故障ではありませんのでご了承ください。
- 液晶ディスプレイの表示の明るさや色調には個体差があります。複数台を並べて使用する場合、個体差が生じることをあらかじめご了承ください。
- 液晶パネルは温度により、白っぽく（高温の時）見えたり、黒っぽく（低温の時）見える場合がありますが、故障ではありませんのでご了承ください。
- 液晶ディスプレイの素子には、微細な斑点（黒点、輝点）が生じることがあります。これは故障ではありませんのでご了承ください。
- 液晶パネルにクロストーク（表示延長上の影）が現れる場合があります。これは液晶パネルの基本的特性ですのでご了承ください。
- 液晶ディスプレイの画面を視野角外から見ると表示色が変化して見えます。これは液晶ディスプレイの基本的特性ですのでご了承ください。
- 同一画面を長時間表示していると表示されていたものが残像として残ることがあります。このような場合は、いったん電源を切り、しばらくしてから再度電源を入れると戻ります。これは液晶ディスプレイの基本的特性ですのでご了承ください。
- 残像を防ぐには以下のようにしてください。
 - * 同一画面で待機する場合は、表示 OFF 機能を使用する。
 - * 表示画面を周期的に切り替えて、同一画面を長時間表示しない。
- 白色 LED バックライト搭載機種の液晶ディスプレイでは、バックライトの LED の劣化により特性が徐々に変化し、表示が青っぽく見える場合があります。あらかじめご了承ください。

マニュアル表記上の注意

本書で使用している用語や記号等の意味は以下のとおりです。

重要	この表示の説明に従わない場合、機器の異常動作やデータの消失などの不都合が起こる可能性があります。
画面作成ソフト	「GP-Pro EX」を指します。
PLC	プログラマブル・ロジック・コントローラを指します。
	脚注で説明している語句に付いています。
MEMO	本製品使用に際しての、ポイントとなる項目です。
参照→	関連事項の参照ページを示します。

シリーズ構成一覧

型式

AGP3^A^BH-^C1-^D^E

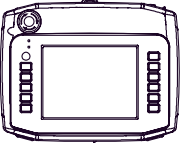
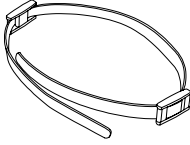
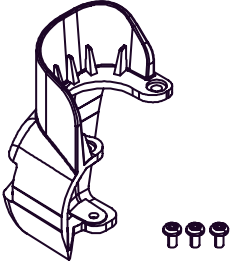
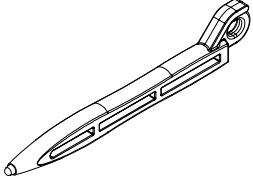
A	3	5.7 型 AGP-3300HL/AGP-3300HS : QVGA (320 × 240 ドット) AGP-3310HT : VGA (640 × 480 ドット)
B	00	スタンダードマシン
	10	
C	L	モノクロ LCD
	S	STN カラー LCD
	T	TFT カラー LCD
D	D24	DC タイプの電源を使用。
E	なし	標準タイプ

GP3000H シリーズとは

シリーズ名		機種名	型式
GP3000 シリーズ	GP3000H シリーズ	AGP-3300HL	AGP3300H-L1-D24
		AGP-3300HS	AGP3300H-S1-D24
		AGP-3310HT	AGP3310H-T1-D24

梱包内容

梱包箱には、以下のものが入っています。ご使用前に必ず確認してください。

<p>GP 本体 1 台</p> 	<ul style="list-style-type: none"> ・取扱説明書 (日英各 1 冊) ・安全に関する使用上の注意 1 冊 	<p>ハンドストラップ 1 本</p> 	<ul style="list-style-type: none"> ・壁掛け用ハンガー 1 個 (本体装着) GP を壁に掛けることができます。 ・コネクタカバー 1 個 (本体装着)
<p>非常停止スイッチガード 1 個 取り付けネジ 3 個</p> <p>(非常停止スイッチが組み込まれた GP 専用の付属品)</p> 	<p>ファンクションスイッチ着せ替えシート 1 セット (本体装着) 1 枚 5 セット</p>	<p>タッチペン 1 本 (本体装着)</p> 	

品質や梱包などには出荷時に際し、万全を期しておりますが、万一破損や部品不足、その他お気づきの点がありましたら、直ちに販売店までご連絡くださいますようお願いいたします。

UL/c-UL 認定について

以下の機種は UL/c-UL 製品認定品です。(UL File No.E220851)

型式	UL/c-UL 登録型式
AGP3300H-L1-D24	3610005-03
AGP3300H-S1-D24	3610005-02
AGP3310H-T1-D24	3610005-01

以下の規格に適合しています。

- UL508 工業用制御装置
- CSA-C22.2 No.142-M1987 (c-UL 認定) 工業用制御装置

< 注意事項 >

GP を組み込んだ機器を UL 申請する際は、以下の事項にご注意ください。

- GP は室内専用機として使用してください。

CE マーキングについて

以下は、EMC 指令に適合した CE マーク製品です。

EN55011 Class A, EN61000-6-2 に適合しています。

AGP3300H-L1-D24
AGP3300H-S1-D24
AGP3310H-T1-D24

目 次

はじめに	1
安全に関する使用上の注意	2
マニュアル表記上の注意	7
シリーズ構成一覧	8
GP3000H シリーズとは	9
梱包内容	10
UL/c-UL 認定について	11
CE マーキングについて	12

第 1 章 概要

1.1 システム構成図	1-2
1.2 オプション機器一覧	1-6
1.2.1 GP3000H 専用ケーブルコネクタ	1-6
1.2.2 USB ホストインターフェイス	1-6
1.2.3 CF カード関連	1-7
1.2.4 オプション	1-7
1.2.5 メンテナンスオプション	1-7
1.2.6 GP3000H 専用変換アダプタの周辺オプション	1-7
1.2.7 GP3000H 専用変換アダプタのメンテナンスオプション	1-8
1.3 各部名称とその機能	1-9

第 2 章 仕様

2.1 一般仕様	2-2
2.1.1 電氣的仕様	2-2
2.1.2 環境仕様	2-2
2.1.3 外観仕様	2-3
2.2 性能仕様	2-4
2.2.1 性能仕様	2-4
2.2.2 表示仕様	2-6
2.2.3 タッチパネル仕様	2-6
2.3 接続機器との接続 (GP3000H 専用ケーブルのケーブル仕様)	2-7
2.3.1 シリアルインターフェイス	2-7
2.3.2 イーサネットインターフェイス	2-9
2.3.3 DC24V インターフェイス	2-9
2.3.4 3 ポジションオペレーションスイッチ出力インターフェイス	2-12
2.3.5 非常停止スイッチ出力インターフェイス	2-13
2.3.6 キースイッチ出力インターフェイス	2-14
2.3.7 GP 側の接続	2-15

2.4 外観図と各部寸法図	2-16
2.4.1 外観図	2-16
2.4.2 非常停止スイッチガードの外観図	2-16

第3章 GPの固定と付属品の取り付け

3.1 GPの固定について	3-2
3.1.1 ハンドストラップ	3-2
3.1.2 ネットストラップ	3-3
3.1.3 壁掛け用アダプタ	3-3
3.2 付属品の取り付け方法	3-4
3.2.1 非常停止スイッチガードの取り付け方法	3-4
3.2.2 ファンクションスイッチ着せ替えシートの取り替え	3-5
3.3 CFカードの取り出し・挿入	3-6
3.3.1 CFカードの挿入	3-6
3.3.2 CFカードの取り出し	3-7
3.3.3 CFカードのバックアップについて	3-8

第4章 保守と点検

4.1 ディスプレイの手入れ	4-2
4.2 定期点検	4-3
4.3 バックライトの交換	4-4

アフターサービスについて

1

概要

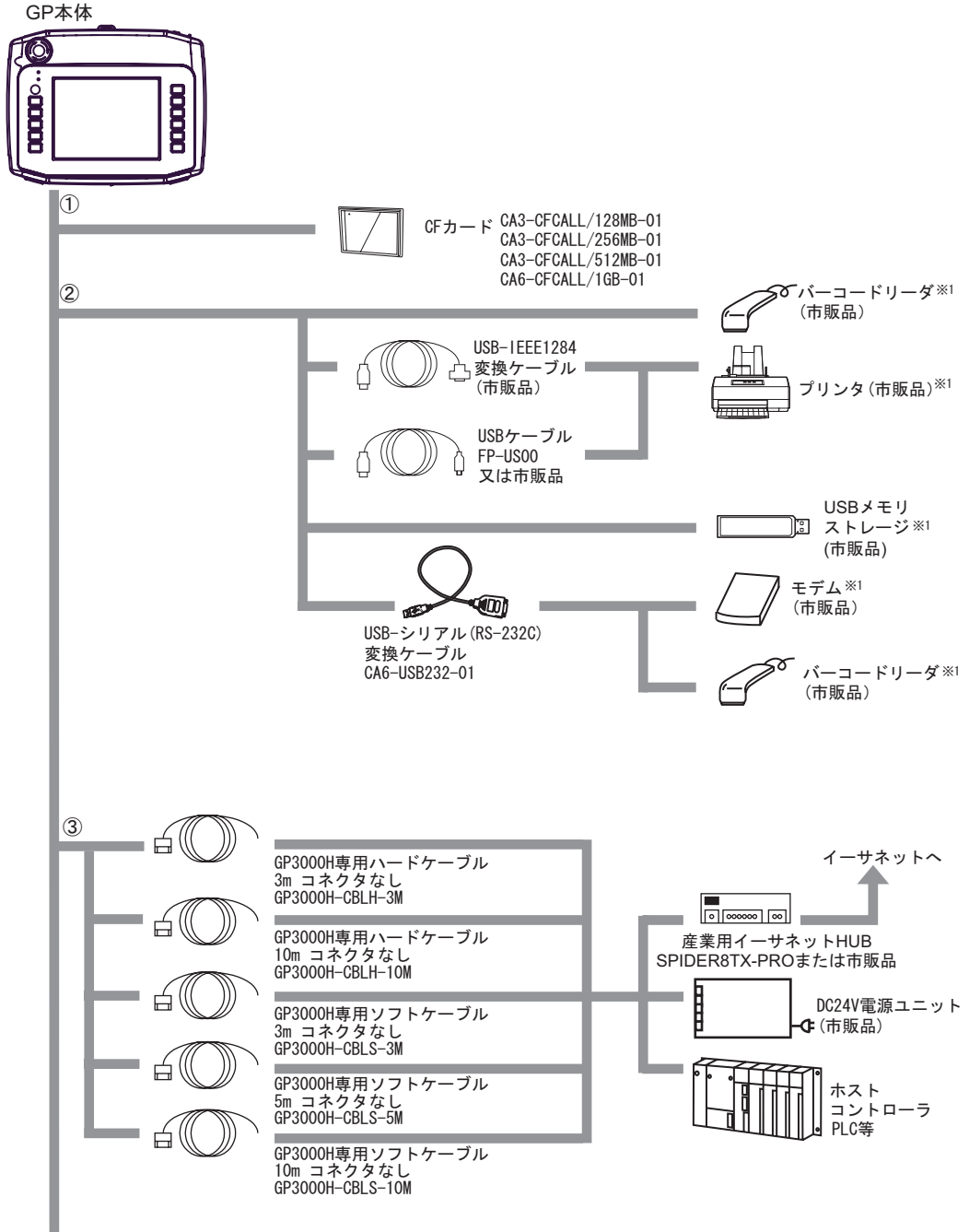
1. システム構成図
2. オプション機器一覧
3. 各部名称とその機能

1.1 システム構成図

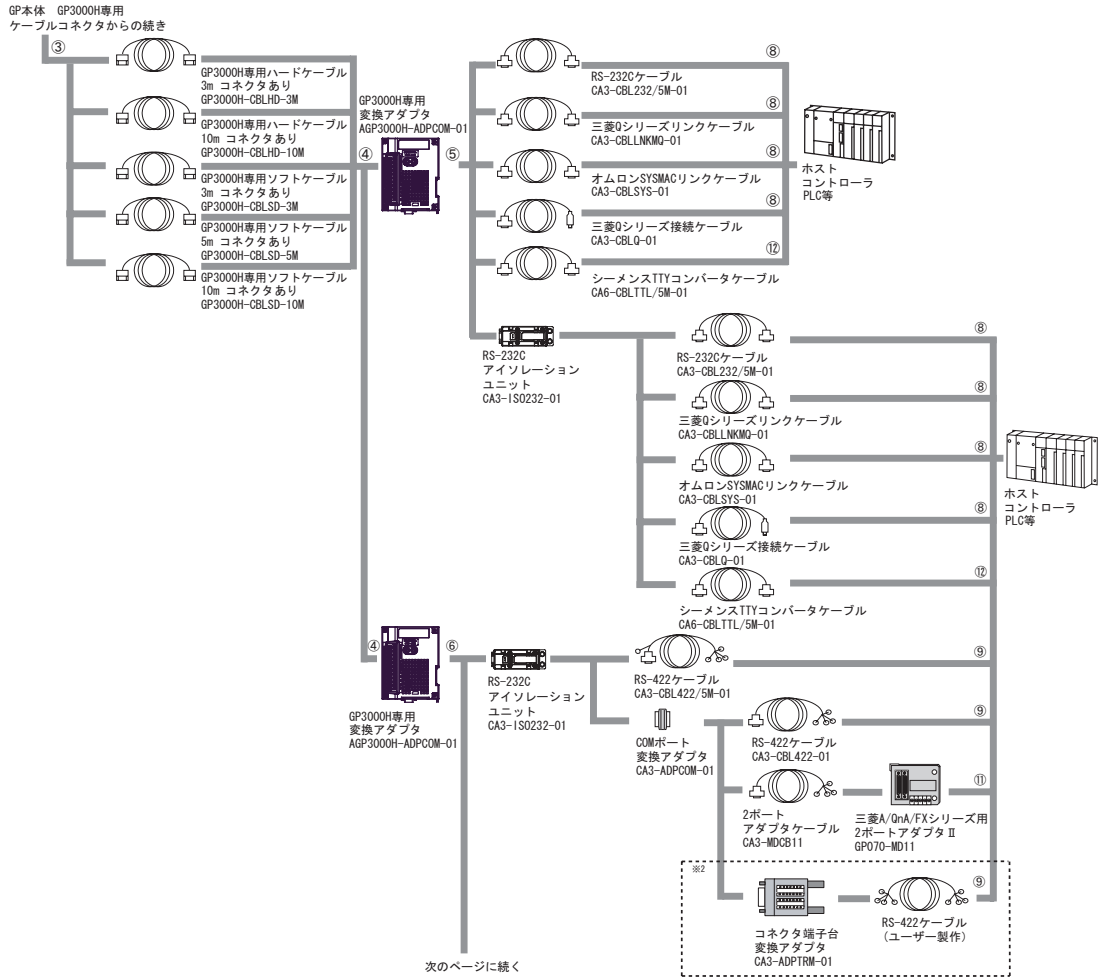
GP3000H シリーズに接続する主な周辺機器を示します。

ホストコントローラ（PLC 等）との接続についての詳細は、「GP-Pro EX 機器接続マニュアル」を参照してください。

運転環境



次のページに続く

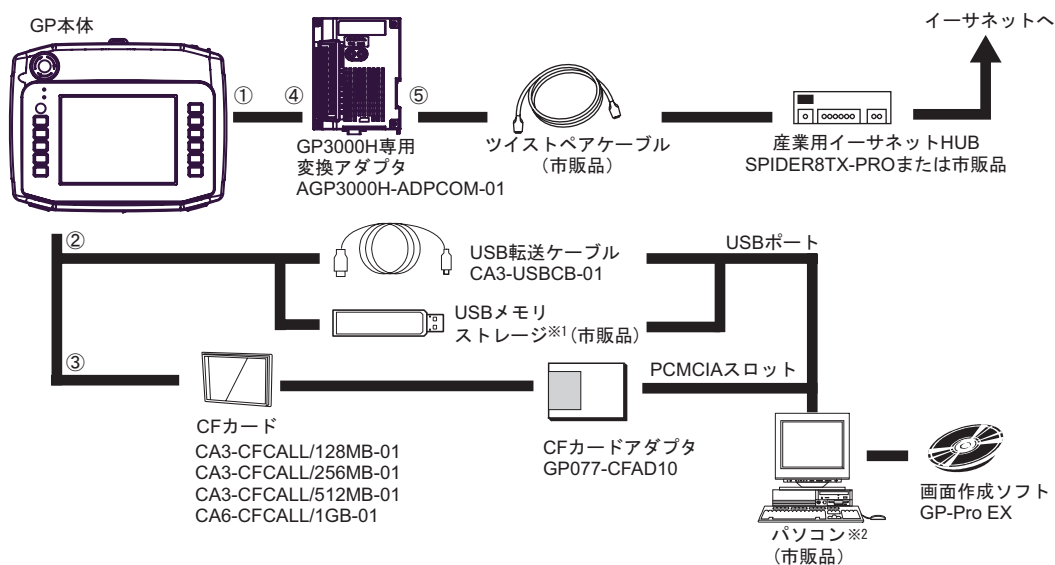


MEMO

- RS-232C アイソレーションユニットを使用するためにはCOMポートの9番ピンをVCCに設定する必要があります。COMポートの設定はGP-Pro EXまたはGPのオフラインモードで行います。

- 1 対応する機種については、(株)デジタルのサポート専用サイト「おたすけ Pro!」
(<http://www.proface.co.jp/otasuke/>) で確認してください。
GP-Pro EX の [ヘルプ (H)] メニューの [サポート専用サイト - おたすけ Pro! へ接続 (C)] から
もアクセスできます。
- 2 4 線式で 1:1 接続のみ対応しています。
- 3 パソコンによりご使用できない場合があります。
参照→ 「GP-Pro EX リファレンスマニュアル」

作画環境



GP のインターフェイス
 GP3000H 専用ケーブルコネクタ
 USB ホストインターフェイス
 CF カードインターフェイス
 GP3000H 専用変換アダプタのインターフェイス
 外部インターフェイス
 イーサネットインターフェイス
 (10BASE-T/100BASE-TX)

- 1 対応する機種については、(株)デジタルのサポート専用サイト「おたすけ Pro!」
(<http://www.proface.co.jp/otasuke/>) で確認してください。
GP-Pro EX の [ヘルプ (H)] メニューの [サポート専用サイト - おたすけ Pro! へ接続 (C)] から
もアクセスできます。
- 2 パソコンによりご使用できない場合があります。
参照→ 「GP-Pro EX リファレンスマニュアル」

1.2 オプション機器一覧

GP のオプション品です。オプション品は別売です。

1.2.1 GP3000H 専用ケーブルコネクタ

品名	型式	内容
GP3000H 専用ハードケーブル 10m コネクタなし	GP3000H-CBLH-10M	各種ホストなどの外部機器と GP との間で通信を行う際のインターフェイスケーブル。ヘビーデューティタイプ。コモンモードフィルタ付き。
GP3000H 専用ソフトケーブル 3m コネクタなし	GP3000H-CBLS-3M	各種ホストなどの外部機器と GP との間で通信を行う際のインターフェイスケーブル。標準タイプ。コモンモードフィルタ付き。
GP3000H 専用ソフトケーブル 5m コネクタなし	GP3000H-CBLS-5M	
GP3000H 専用ソフトケーブル 10m コネクタなし	GP3000H-CBLS-10M	
GP3000H 専用ハードケーブル 10m コネクタあり	GP3000H-CBLHD-10M	GP3000H 用変換アダプタと GP3000H を接続するためのケーブル。ヘビーデューティタイプ。
GP3000H 専用ソフトケーブル 3m コネクタあり	GP3000H-CBLSD-3M	GP3000H 用変換アダプタと GP3000H を接続するためのケーブル。標準タイプ。
GP3000H 専用ソフトケーブル 5m コネクタあり	GP3000H-CBLSD-5M	
GP3000H 専用ソフトケーブル 10m コネクタあり	GP3000H-CBLSD-10M	
GP3000H 専用変換アダプタ	AGP3000H-ADPCOM-01	RS-232C/RS422/RS485 のシリアルインターフェイスの出力(DSUB)に置き換える変換アダプタ

1.2.2 USB ホストインターフェイス

品名	型式	内容
USB 転送ケーブル	CA3-USBCB-01 (2m)	画面作成ソフトウェアで作成した画面データを本製品に USB を使用してダウンロードするためのケーブル
USB ケーブル	FP-US00 (5m)	USB プリンタ (TYPE-B) 接続用ケーブル
USB- シリアル (RS-232C) 変換ケーブル	CA6-USB232-01 (0.5m)	本体の USB I/F を、シリアル I/F (RS-232C) として使用するための変換ケーブル。RS-232C 通信専用のモデム ¹ やバーコードリーダー ¹ に接続可能。

¹ 対応する機種については、(株) デジタルのサポート専用サイト「おたすけ Pro！」

(<http://www.proface.co.jp/otasuke/>) で確認してください。

GP-Pro EX の [ヘルプ (H)] メニューの [サポート専用サイト - おたすけ Pro! へ接続 (C)] からアクセスできます。

1.2.3 CFカード関連

品名	型式	内容
CFカード (128MB)	CA3-CFCALL/128MB-01	本体 CF カードスロットに挿入して使用するコンパクトフラッシュカード
CFカード (256MB)	CA3-CFCALL/256MB-01	
CFカード (512MB)	CA3-CFCALL/512MB-01	
CFカード (1GB)	CA6-CFCALL/1GB-01	
CFカードアダプタ	GP077-CFAD10	CFカードをパソコンのPCMCIAスロットで利用するためのアダプタ

1.2.4 オプション

品名	型式	内容
画面保護シート	GP3000H-DFS6-01	表示面の保護及び防汚用の使い捨てシート。(1パック5枚入り)(ハードタイプ)
ネックストラップ	GP2000H-STRAP11	首に掛けて操作するためのストラップ
壁掛け用アダプタ	GP3000H-WMA-01	GP3000Hシリーズ本体を市販のアームやパネルなどに取り付ける際の金具
タッチペン	CA7-TPPEN/ALL-01	画面操作用のタッチペン5本。

1.2.5 メンテナンスオプション

GPの付属品です。メンテナンス時のオプションとして別売されています。

品名	型式	内容
ハンドストラップ	GP3000H-HS-01	手に持って操作するためのストラップ
非常停止 スイッチガード	GP3000H-EMGD11	非常停止誤作動防止ガード。取り付けネジ3個入り。
ファンクション スイッチ着せ替えシート ¹	GP3000H-DUPS-01	ファンクションスイッチ部のイメージ変更用の着せ替えシート1枚5セット×5枚入り。

¹ 印字用のファンクションスイッチ着せ替えシートについては、(株)デジタルのサポート専用サイト「おたすけ Pro!」(<http://www.proface.co.jp/otasuke/>)で確認してください。GP-Pro EXの[ヘルプ(H)]メニューの[サポート専用サイト - おたすけ Pro!へ接続(C)]からもアクセスできます。

1.2.6 GP3000H 専用変換アダプタの周辺オプション

GP3000H 専用変換アダプタ(以下、本アダプタと称します)のオプション品です。

品名	型式	内容
RS-232C ケーブル	CA3-CBL232/5M-01 (5m)	三菱 PLC A 又は各種ホストと本アダプタとの間で RS232C にて通信を行う際のインターフェイス用ケーブル
RS-422 ケーブル	CA3-CBL422/5M-01 (5m)	各種ホストと本アダプタとの間で RS422 にて通信を行う際のインターフェイス用ケーブル
三菱 Q シリーズ リンクケーブル	CA3-CBLLNKMQ-01 (5m)	三菱 PLC Q 又は各種ホストと本アダプタとの間で RS232C にて通信を行う際のインターフェイス用ケーブル
オムロン SYSMAC リンクケーブル	CA3-CBLSYS-01 (5m)	オムロン PLC SYSMAC 又は各種ホストと本アダプタとの間で RS232C にて通信を行う際のインターフェイス用ケーブル

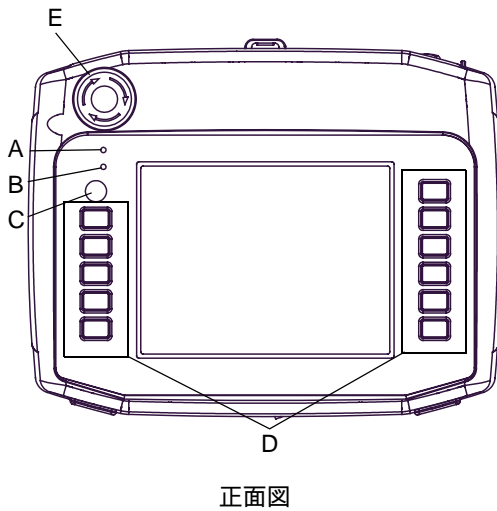
三菱 A シリーズ 接続ケーブル	CA3-CBLA-01 (5m)	三菱 PLC A/QnA のプログラミングコンソール 用 I/F に直結できるケーブル (プログラミング コンソールとの同時使用はできません)
三菱 Q シリーズ 接続ケーブル	CA3-CBLQ-01 (5m)	三菱 PLC Q のプログラミングコンソール用 I/F に直結できるケーブル (プログラミングコ ンソールとの同時使用はできません)
三菱 FX シリーズ接続 ケーブル	CA3-CBLFX/1M-01 (1m) CA3-CBLFX/5M-01 (5m)	三菱 PLC FX のプログラミングコンソール用 I/F に直結できるケーブル (プログラミング コンソールとの同時使用はできません)
RS-232C 9pin-25pin 変換ケーブル	CA3-CBLCBT232-01 (0.2m)	D-SUB 9 ピンプラグを D-SUB 25 ピンソケッ トに変換するケーブル
RS-422 9pin-25pin 変換ケーブル	CA3-CBLCBT422-01 (0.2m)	D-SUB 9 ピンソケットを D-SUB 25 ピンソ ケットに変換するケーブル
RS-422 ケーブル	CA3-CBL422-01 (5m)	各種ホストと本アダプタとの間で RS422 に て通信を行う際のインターフェイス用ケー ブル
2 ポート アダプタケーブル	CA3-MDCB11 (5m)	三菱 PLC と 2 ポートアダプタ を使用して RS422 にて通信を行なう際のインターフェ イスケーブル
三菱 A/QnA/FX シリーズ 用 2 ポートアダプタ	GP070-MD11	本アダプタと三菱 PLC A/QnA/FX シリーズ用 周辺機器を同時に使用するためのインター フェイスユニット
マルチリンクケーブル	CA3-CBLMLT-01 (5m)	各種ホストと本アダプタとの間でマルチリン ク (n:1) 通信を行う際の RS422 インターフェ イス用ケーブル
コネクタ端子台変換 アダプタ	CA3-ADPTRM-01	シリアルインターフェイスの出力を RS422 用端子台に置き換えて使用できるアダプタ
COM ポート変換アダプタ	CA3-ADPCOM-01	本アダプタ COM ポートに RS422 用通信オ プションを接続するためのピンアサイン変換 アダプタ
シーメンス COM ポート 変換アダプタ	CA3-ADPSEI-01	シーメンス PLC 接続用コネクタ (RS485 通 信用) と本アダプタを接続するためのピンア サイン変換アダプタ
シーメンス TTY コンバータケーブル	CA6-CBLTTL/5M- 01(5m)	シーメンス PLC S5 シリーズに直結できる TTY 変換ケーブル
MPI ケーブル	ST03-A2B-MPI21- PFE(3.5m)	各種ホストと本アダプタとの間で MPI 通信 を行う際のインターフェイス用ケーブル
RS-232C アイソレーションユニット	CA3-ISO232-01	各種ホストと本アダプタを絶縁して接続す るためのユニット。RS-232C/RS-422 切替。
インダストリアル HUB	SPIDER8TX-PRO	イーサネット I/F 搭載機種すべて 産業用イーサネット HUB DC24

1.2.7 GP3000H 専用変換アダプタのメンテナンスオプション

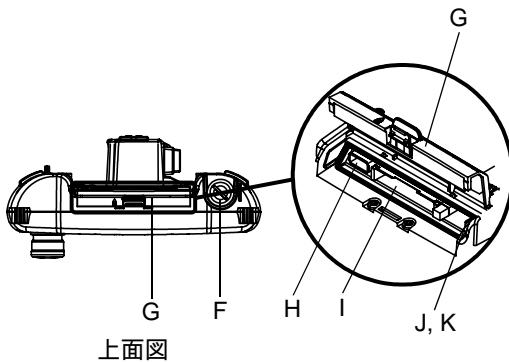
GP3000H 専用変換アダプタの付属品です。メンテナンス時のオプションとして別売されています。

品名	型式	内容
防滴パッキン	GP3000H-WPGADP-01	制御盤に本アダプタを取り付ける時の パッキン

1.3 各部名称とその機能



CF カードカバー開き状態の拡大図

**A: ステータス LED (POWER)**

本体の通電状態やファームウェアの実行状態およびランプ切れなどの異常状態を表示します。

色	表示	運転モード
緑色	点灯	オフライン
		運転
赤色	点灯	電源投入時
橙色	点灯	バックライト切れ
	点滅	ソフトウェア起動中
消灯		無通電時

B: オペレーション LED (O.P.)

LED	GP の状態
緑点灯	オペレーションスイッチが ON の状態
消灯	オペレーションスイッチが OFF の状態

C: オペレーションスイッチ

このスイッチを有効に設定すると、スイッチを押した状態の時だけ、タッチパネルやファンクションキーからの入力を受け付けます。

D: ファンクションスイッチ (11 個)

画面作成ソフトにて設定します。詳しくは GP-Pro EX リファレンスマニュアルをお読みください。

E: 非常停止スイッチ

スイッチを押すと、接点出力します。

F: キースイッチ

キーを回して GP の電源を ON/OFF します。

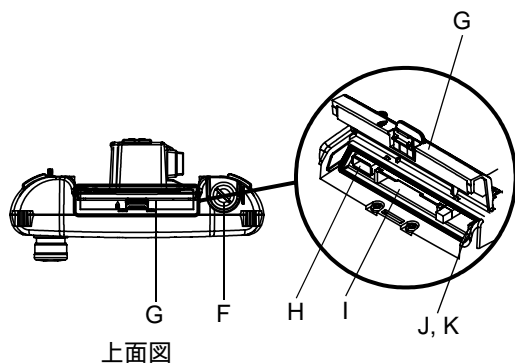
G: CF カードカバー

カバーを開けると CF カード I/F、USB I/F とディップスイッチと LAN ステータス LED があります。

重要

- GP は CF カードカバーを閉めた状態でご使用ください。カバーが開いたまま GP を使用すると防塵・防滴効果が得られず故障の原因になります。

CF カードカバー開き状態の拡大図

**H: USB ホストインターフェイス**

USB1.1 対応。TYPE-A コネクタ使用。電源電圧：DC5V ± 5%、出力電流：500mA(最大)。転送ケーブル、ストレージデバイス(USB メモリ・CF カードリーダー)などと接続。最大通信距離は 5m です。

I: CF カードインターフェイス

CF カードの挿入口です。

J: ディップスイッチ

ディップスイッチ	内容	ON	OFF	備考
1	CF カード起動設定 (CF カードからの起動を制御)	CF カードからの起動可	CF カードからの起動不可	起動可能な CF カードが必要
2 ¹	強制転送モード	強制転送モード：ON	強制転送モード：OFF	-
3	予約	-	-	常時 OFF
4	CF カードへのアクセス設定	CF カードへのアクセス許可	CF カードへのアクセス禁止	-

¹ ディップスイッチ 2 を ON にした状態で電源を投入すると、転送モードで起動します。通常は OFF でご使用ください。

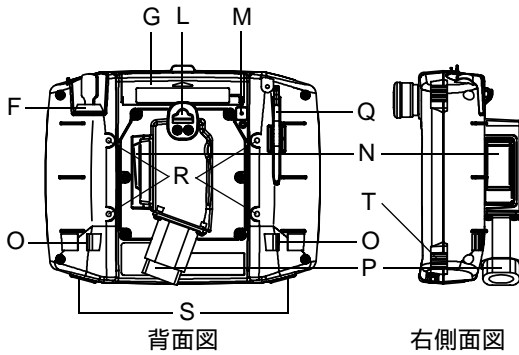
重要

- CF カード挿入後、必ず「ディップスイッチ 4」を ON にして CF カードカバーを開めてから GP をご使用ください。
- CF カードを抜く場合、先に「ディップスイッチ 4」を OFF にして必ず CF カードアクセス LED が消灯したことを確認してから CF カードを抜いてください。CF カードアクセス中(LED が点灯中の状態)の時に CF カードを抜くと、データ破損のおそれがあります。

K: LAN ステータス LED

LED はイーサネット通信(10BASE-T/100BASE-TX)の状態に応じて点灯・点滅します。

LED	内容
緑色点灯	データ送受信可能状態
緑色点滅	データ送受信状態
緑色消灯	未接続又は後続障害発生状態
黄色点灯	100BASE-TX で接続状態
黄色消灯	10BASE-T で接続または未接続状態

**L: 壁掛け用ハンガー**

GPを一時的に壁に掛けるためのハンガー。

重要

- 壁に掛かった状態で GP の操作や配線を行わないでください。
落下により怪我や機器の破損のおそれがあります。

MEMO

- 相手側には次のようなフックまたはネジと、パネル厚範囲を推奨します。
 - ・ 7 以下の棒状または S 字型のフック
 - ・ ネジ頭直径 7 以下、JIS 規格の M4 ナベ小ネジ
 - ・ 厚み 1 ~ 1.6mm、幅 14mm の鋼板

M: CF カードアクセス LED

アクセス LED	状態
緑色点灯	CF カードを挿入し、ディップスイッチ 4 を ON に設定した状態、または CF カードアクセス中の状態
消灯	ディップスイッチ 4 が OFF の時、または CF カードが挿入されていない状態

N: 3 ポジション オペレーションスイッチ

スイッチを押していない状態（解放） 中間位置まで押す、最後まで押し込んだ状態（全閉）の 3 ポジション式。

O: ハンドストラップ取り付け穴**P: GP3000H 専用ケーブルコネクタ（コネクタカバー付き）**

GP3000H 専用ケーブルを接続。

Q: タッチペン**R: 壁掛け用アダプタ取り付け穴**

GP3000H 専用壁掛け用アダプタ（別売）をこの穴に取り付け、GP をパネルや市販のアームに取り付けることができます。

S: ファンクションスイッチ着せ替えシート挿入口（カバー付き）**T: ネックストラップ取り付け穴**

2

仕様

1. 一般仕様
2. 性能仕様
3. 接続機器との接続 (GP3000H 専用ケーブルのケーブル仕様)
4. 外観図と各部寸法図

GP の一般仕様、性能仕様、インターフェイスなどの仕様と外観図について説明します。

2.1 一般仕様

2.1.1 電氣的仕様

電源	定格電圧	DC24V
	電圧許容範囲	DC19.2 ~ 28.8V
	許容瞬時停電時間	10ms 以内
	消費電力	16.7W 以下
	突入電流	60A 以下 半値幅 (30A を超える時間) は 40 μ s 以下
絶縁耐力		AC500V 20mA 1 分間 (充電部端子と FG 端子間)
絶縁抵抗		DC500V 10M 以上 (充電部端子と FG 端子間)

2.1.2 環境仕様

物理的 環境	使用周囲温度	0 ~ 40 ¹
	保存周囲温度	-20 ~ +60
	使用周囲湿度	10 ~ 90%RH (結露のないこと、湿球温度 39 以下)
	保存周囲湿度	10 ~ 90%RH (結露のないこと、湿球温度 39 以下)
	じんあい	0.1mg/m ³ 以下 (導電性塵埃のないこと)
	汚染度	汚染度 2
	腐食性ガス	腐食性ガスのないこと
	耐気圧 (使用高度)	800 ~ 1,114hPa (海拔 2,000m 以下)
機械的 稼働条件	耐振動	JIS B 3502、IEC/EN61131-2 準拠 5 ~ 9Hz 片振幅 : 3.5mm 9 ~ 150Hz 定加速度 : 9.8m/s ² X,Y,Z 各方向 10 サイクル (100 分間)
	耐衝撃	JIS B 3502、IEC/EN61131-2 準拠 (147m/s ² X,Y,Z 3 方向各 3 回)
	落下	JIS B 3502、IEC61131-2 準拠 (1.0m 落下、2 回)
電氣的 稼働条件	耐ノイズ	ノイズ電圧 : 1,000V _{p-p} パルス幅 : 1 μ s 立ち上がり時間 : 1ns (ノイズシミュレータによる)
	耐静電気放電	接触放電法 6kV (IEC/EN61000-4-2 レベル 3)

¹ 使用周囲温度 40 以上の環境下で長時間使用するとコントラストが低下するなど表示品位が低下することがあります。

2.1.3 外観仕様

設置 条件	接地	機能接地：D 種接地 (SG-FG 共通)
	構造	保護：IP65f 相当
	冷却方式	自然空冷
	質量	1,000g 以下 (キースイッチ未搭載機種 本体のみ) 1,050g 以下 (キースイッチ搭載機種 本体のみ)
	外形寸法	W224 × H174 × D87.1mm (非常停止スイッチのぞく)

2.2 性能仕様

2.2.1 性能仕様

内部記憶 ¹		AGP-3300HL/AGP-3300HS:FLASH EPROM 6M バイト AGP-3310HT:FLASH EPROM 8M バイト
バックアップメモリ		SRAM 320K バイト (バックアップメモリにはリチウム電池使用)
GP3000H 専用 ケーブル コネクタ	シリアルインターフェイス	RS232C/RS422/RS485 調歩同期式 データ長:7ビット/8ビット パリティ:奇数/偶数/なし ストップビット:1ビット/2ビット 伝送速度:2400bps ~ 115.2kbps 187.5kbps (MPI) 最大通信距離 ² :15m(RS-232C 時)、 1200m (RS-422、115.2kbps 時)
	イーサネット インターフェイス	Ethernet (IEEE802.3u,10BASE-T/100BASE-TX) 最大通信距離 ² :100m
	非常停止スイッチ出力 インターフェイス	プッシュロックスイッチ 3 接点 (A 接点:1 接点、B 接点:2 接点) 定格電圧:DC30V 最大定格電流:1A (最小適応負荷:DC5V・1mA) 適用規格 ³ : IEC60947-5-1, EN60947-5-1 IEC60947-5-5, EN60947-5-5 JIS C8201-5-1, UL508, CSA C22.2 No.14
	3 ポジション オペレーションスイッチ 出力インターフェイス	GP 背面のスイッチ 2 接点 (B 接点) 定格電圧:DC30V 最大定格電流:700mA (最小適応負荷:DC3V・5mA) 適用規格 ³ : IEC60947-5-1, EN60947-5-1, JIS C8201-5-1, UL508(UL 認定), CSA C22.2 No.14(UL 認定) ISO12100/EN292, IEC60204-1/EN60204-1, ISO11161/ prEN11161, ISO10218/EN775, ANSI/RIA R15.06, ANSI B11.19
	キースイッチ出力 インターフェイス	1c 接点 定格電圧:DC24V 最大定格電流:300mA
外部出力 インター フェイス ⁴	DOUT 出力	2 点 (F1,F2) オープンコレクタ出力 定格電圧:DC24V 最大定格電流:300mA/ 点
	オペレーション出力	1 点オープンコレクタ出力 定格電圧:DC24V 最大定格電流:300mA
	外部ブザー出力	1 点オープンコレクタ出力 定格電圧:DC24V 最大定格電流:300mA
USB ホストインターフェイス		USB 1.1 対応 コネクタ:USB TYPE-A × 1 ポート 電源電圧:DC5V ± 5% 出力電流:500mA(最大) 最大通信距離:5m
CF カードインターフェイス		コンパクトフラッシュ CF カードスロット (TYPE-)
時計精度 ⁵		±65 秒 / 月 (常温)

- 1 ユーザー使用可能容量です。
- 2 GP3000H 専用変換アダプタを使用する場合、GP と変換アダプタ間の接続ケーブル長を含む。
- 3 規格範囲外の使用をするとシステム全体で規格を満たすことができなくなります。規格内容を理解した上で設計をしてください。
- 4 外部出力インターフェイスを使用するには、GP3000H 専用変換アダプタ（別売）が必要です。
- 5 GP に内蔵されている時計には誤差があります。常温無通電状態（バックアップ時）での誤差は、1 カ月 ± 65 秒です。温度差や使用年数によっては1カ月に $-380 \sim +90$ 秒の誤差になります。時計の誤差が問題となるシステムでご使用になる場合、定期的に正確な時間の設定をしてください。

MEMO

- [RAAA051 バックアップ電池の充電が必要です] というメッセージが表示された場合、表示器へ電源を供給し、十分な充電を行ってください。充電は電源投入後、24 時間でバックアップ可能なレベルまで充電され、充電を完了するには約 96 時間（4 日間）を必要とします。
- リチウム電池の寿命は電池周囲温度 40 以下で 10 年以上、50 以下で 4.1 年以上、60 以下で 1.5 年となります。バックアップ期間は初期状態（満充電）で約 100 日、電池寿命時で約 6 日です。
- イーサネット通信には必ずハブを使用してください。クロスケーブルによる 1:1 接続ではパソコンやネットワークカードによって使用できない場合があります。

2.2.2 表示仕様

	AGP-3300HL	AGP-3300HS	AGP-3310HT
表示デバイス	モノクロ LCD	STN カラー LCD	TFT カラー LCD
表示ドット数	320 ドット(横) × 240 ドット(縦)		640 ドット(横) × 480 ドット(縦)
ドットピッチ	0.36mm(横) × 0.36mm(縦)	0.36mm(横) × 0.36mm(縦)	0.18mm(横) × 0.18mm(縦)
有効表示寸法	117.2mm(横) × 88.4mm(縦)		115.2mm(横) × 86.4mm(縦)
表示色・階調	モノクロ 16 階調	4,096 色	65,536 色 (プリンク無し) 16,384 色 (プリンク有り)
バックライト	白色 LED (ユーザー交換不可のため、交換はセンドバック方式)		
輝度調整	16 段階(タッチパネルで調整)		
コントラスト調整	8 段階(タッチパネルで調整)		該当機能なし
バックライト寿命	50,000 時間以上 (周囲温度 25、 連続点灯時) (バックライトの輝度 が 50% 又はちらつき点 灯になるまでの時間)	50,000 時間以上 (周囲温度 25、 連続点灯時) (バックライトの輝度 が 50% 又はちらつき点 灯になるまでの時間)	50,000 時間以上 (周囲温度 25、 連続点灯時) (バックライトの輝度 が 50% 又はちらつき点 灯になるまでの時間)
表示文字種類	日本語: 6,962 種(非漢字 607 種を含む JIS 第 1 水準・第 2 水準) ANK:158 種(韓国語、台湾語、中国語はダウンロードにて対応)		
表示文字構成	文字サイズ	標準フォント: 8 × 8 ドット、8 × 16 ドット、16 × 16 ドット、32 × 32 ドット ストロークフォント: 6 ~ 127 ドット	
	文字拡大率	標準フォント: 横 1 ~ 8 倍、縦 1 ~ 8 倍 ¹	
表示文字数	1/4 角英数字 (8 × 8 ドット)	40 字 × 30 行	80 字 × 60 行
	半角英数字 (8 × 16 ドット)	40 字 × 15 行	80 字 × 30 行
	漢字 (16 × 16 ドット)	20 字 × 15 行	40 字 × 30 行
	漢字 (32 × 32 ドット)	10 字 × 7 行	20 字 × 15 行

¹ 文字の拡大率はソフトウェアにて上記以外にも設定できます。

2.2.3 タッチパネル仕様

方式	アナログ抵抗膜方式
分解能	1024 × 1024
寿命	100 万回以上

2.3 接続機器との接続 (GP3000H 専用ケーブルのケーブル仕様)

GP3000H シリーズと接続機器との接続には、GP3000H 専用ケーブル (別売) が必要です。GP と接続機器を専用ケーブルでつなく場合、以下のケーブルを使用してください。

品名	型式	内容
GP3000H 専用ハードケーブル 10m コネクタなし	GP3000H-CBLH-10M	各種ホストなどの外部機器と GP との間で通信を行う際のインターフェイスケーブル。ヘビーデューティタイプ。コモンモードフィルタ付き。
GP3000H 専用ソフトケーブル 3m コネクタなし	GP3000H-CBLS-3M	各種ホストなどの外部機器と GP との間で通信を行う際のインターフェイスケーブル。標準タイプ。コモンモードフィルタ付き。
GP3000H 専用ソフトケーブル 5m コネクタなし	GP3000H-CBLS-5M	
GP3000H 専用ソフトケーブル 10m コネクタなし	GP3000H-CBLS-10M	

重要

- ケーブルのコネクタ部を落下させたり物にぶついたりしないでください。破損の恐れがあります。
- 必ず接続機器側の接続を先に、GP 側の接続を最後に行ってください。RS232C/RS422/RS485 の回路が故障する恐れがあります。
- 使用しない線は必ず末端処理を行い、他の信号や金属とショートしないようにしてください。
- ケーブルの長さを調整した場合は、ケーブルの外側のシールドを必ず FG に接続してください。

MEMO

- GP から GP3000H 専用変換アダプタを介して接続機器をつなぐシステムの構築にはコネクタ付き専用ケーブル (別売) と変換アダプタ (別売) が必要です。
参照→ 1.2 オプション機器一覧 1.2.1 GP3000H 専用ケーブルコネクタ (1-6 ページ)、
 GP3000H 専用変換アダプタ取扱説明書 (変換アダプタに付属)

2.3.1 シリアルインターフェイス

RS232C/RS422/RS485 ¹ シリアルインターフェイス。D-SUB9 ピンプラグタイプのコネクタに接続。ホストコントローラ (PLC など) との接続についての詳細は、「GP-Pro EX 機器接続マニュアル」を参照してください。

推奨コネクタ	XM2D-0901< オムロン (株) 製 >
推奨カバー	XM2S-0913< オムロン (株) 製 >
推奨ジャックスクリュー #4/40 (UNC)	XM2Z-0073< オムロン (株) 製 >

RS232C の場合

ケーブルの色 / マークの色・数	RS232C		
	信号名	方向	内容
茶色 / 白色 1	CD	入力	キャリア検出
茶色 / 黒色 1	RD(RXD)	入力	受信データ
茶色 / 白色 2	SD(TXD)	出力	送信データ
茶色 / 白色 4	ER(DTR)	出力	データ端末レディ
茶色 / なし	SG	-	信号グラウンド
茶色 / 黒色 3	DR(DSR)	入力	データセットレディ
茶色 / 黒色 2	RS(RTS)	出力	送信要求
茶色 / 白色 3	CS(CTS)	入力	送信可
茶色 / 黒色 4	CI(RI) /VCC	入力 /-	被呼表示 +5V±5% 出力 0.25A ²
緑色 / なし	FG ³	-	フレームグラウンド (SG 共通)

RS422/RS485 の場合

ケーブルの色 / マークの色・数	RS422/RS485		
	信号名	方向	内容
茶色 / 白色 1	RDA	入力	受信データ A(+)
茶色 / 黒色 1	RDB	入力	受信データ B(-)
茶色 / 白色 2	SDA	出力	送信データ A(+)
茶色 / 白色 4	ERA	出力	データ端末レディ A(+)
茶色 / なし	SG	-	信号グラウンド
茶色 / 黒色 3	CSB	入力	送信可 B(-)
茶色 / 黒色 2	SDB	出力	送信データ B(-)
茶色 / 白色 3	CSA	入力	送信可 A(+)
茶色 / 黒色 4	ERB	出力	データ端末レディ B(-)
緑色 / なし	FG ³	-	フレームグラウンド (SG 共通)

- 1 通信方式はソフトウェアで切り替えて使用します。
- 2 RI/VCC はソフトウェアで切り替えて使用します。
VCC 出力は過電流保護されていません。
誤動作、故障の原因となりますので電流定格を守ってご使用ください。
- 3 緑色のケーブル 2 本のうち、AWG22 のケーブルをご使用ください。

重要

- GP3000H 専用接続ケーブルのシリアルインターフェイスにはアイソレーション機能はありません。特に接続相手がアイソレーションされていない場合は、必ず SG を接続してください。RS232C/RS422/RS485 の回路が故障する恐れがあります。

MEMO

- アイソレーションが必要な場合は、(株) デジタル製 RS232C アイソレーションユニット (CA3-ISO232-01) と次の推奨品を使用することによりアイソレーションが可能となります。

推奨中継コネクタ	XM2A-0901< オムロン (株) 製 >
推奨固定具 1	XM2Z-0003< オムロン (株) 製 >
推奨カバー	XM2S-0913< オムロン (株) 製 >

2.3.2 イーサネットインターフェイス

Ethernet (IEEE802.3u,10BASE-T/100BASE-TX) モジュラジャックコネクタ (RJ-45) 付き

ケーブルの色	信号名	方向	内容
青色	TX +	出力	イーサネット送信 (+)
白色	TX -	出力	イーサネット送信 (-)
茶色	RX +	入力	イーサネット受信 (+)
灰色	RX -	入力	イーサネット受信 (-)

2.3.3 DC24V インターフェイス

**警告**

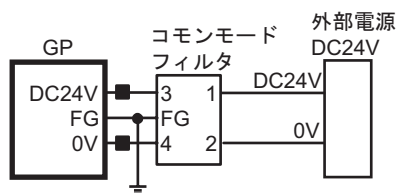
- ❗ 感電の恐れがありますので必ず電源が供給されていない状態で接続してください。
- ❗ 定格電圧以外の電圧を供給すると電源および本体が破損します。
- ❗ GP 本体には電源スイッチがないため、ブレーカーを取り付けてください。
- ❗ FG 端子は必ずアースに落としてください。故障したときに感電する恐れがあります。

ケーブルの色	信号名	方向	内容
赤色	DC24V	入力	電源入力 DC24V
黒色	0V	入力	電源入力 0V
緑色	FG ¹	-	フレームグランド (SG 共通)

1 緑色のケーブル2本のうち、AWG16のケーブルをご使用ください。

MEMO

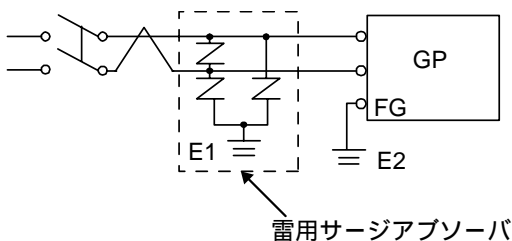
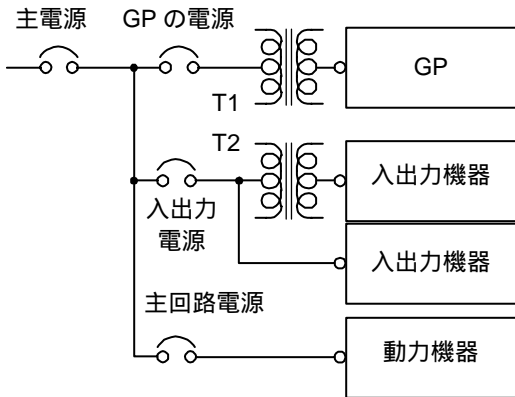
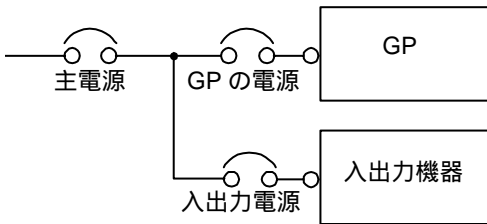
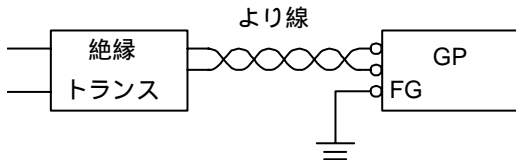
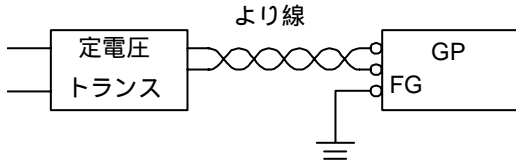
- 電源ケーブルは必ず電源部に近いところからツイストしてください。
- 所定の耐ノイズ性能を得るため、付属のコモンモードフィルタをご使用になることをお勧めします。



■は専用ケーブルと
コモンモードフィルタの接続部

電源供給時の注意事項

電源供給時の注意事項について説明します。



- 電圧変動が規定値以上の場合は、定電圧トランスを接続してください。

参照 → 第2章 仕様 (2-1 ページ)

- 線間や大地間は、ノイズの少ない電源を使用してください。ノイズが多い場合は、絶縁トランス（ノイズカットトランス）を接続してください。

重要 • 定電圧トランス、絶縁トランスの容量は定格値以上のものを使用してください。

- GPの電源と入出力機器、および動力機器とは、系列を分離して配線してください。
- 電源ケーブルは、耐ノイズ性向上のためツイスト（より線）で布線してください。
- 主回路（高電圧、大電流）線、入出力信号線、電源ケーブルは、それぞれ束線したり、接近させたりしないでください。
- 取り付け導体の温度定格は 60 のみです。
- DC24V 入力機は必ず Class2 電源でご使用ください。
- 雷のサージ対策に、雷用サージアブソーバを接続してください。
- ノイズを避けるため、電源ケーブルはできるだけ短くしてください。

重要 • 雷用サージアブソーバの接続 (E1) と GP の接地 (E2) とは分離して行ってください。

- 電源電圧最大上昇時でも、サージアブソーバの最大許容回路電圧を超えないような雷用サージアブソーバを選定してください。

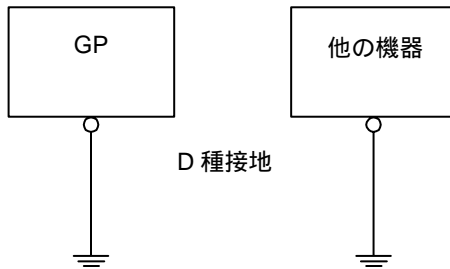
接地時の注意事項

接地時の注意事項について説明します。

⚠ 注意

❗ 接地線のわたり配線は、事故、故障の原因となります。絶対に行わないでください。

(a) 専用接地 最良



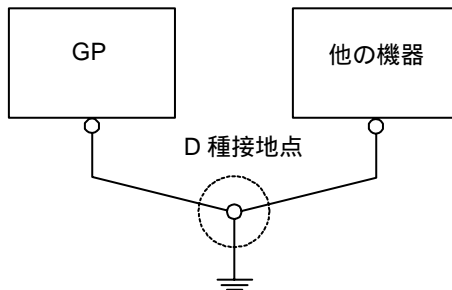
- GPの電源と入出力機器、および動力機器とは、系列を分離して配線してください。

(図(a))

重要

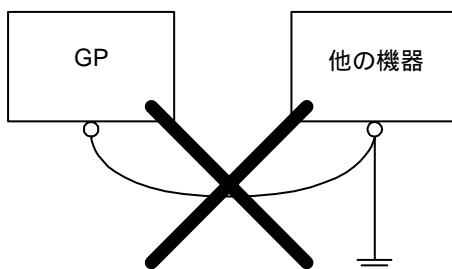
- 接地工事はD種接地「接地抵抗100以下」
- FGとSGは、GP内部で接続されています。接続装置とSGを接続する場合は、短絡ループが形成されないようにシステムを設計してください。
- 2mm²以上の接地用電線を使用してください。接地点は、GPの近くで接地線の距離を短くしてください。接地線が長くなる場合は、太い絶縁線を通して敷設してください。

(b) 共用接地 良



- 専用接地がとれないときは、図(b)の共用接地としてください。共用接地点がD種接地相当ならば、利用できます。

(c) わたり接地 禁止



MEMO

- 接地によって誤動作するようなことがあれば、FG端子を接地と切り離してください。

入出力信号接地時の注意事項

- 入力信号線、および出力信号線は、動力回路のケーブルとは別の配線系統に布線をしてください。
- 動力回路ケーブルを別の配線系統にできないときには、シールドケーブルを使用して、シールド端を接地してください。

2.3.4 3 ポジションオペレーションスイッチ出力インターフェイス

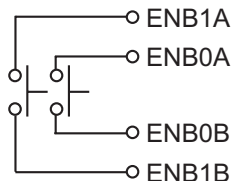
ケーブルの色 / マークの色・数	信号名	内容
青色 / 黒色 2	ENB0A	3 ポジションオペレーションスイッチ 0A(A 接点) 定格 DC30V 700mA(最小適用負荷 DC3V 5mA)
青色 / 黒色 3	ENB0B	3 ポジションオペレーションスイッチ 0B(A 接点)
青色 / なし	ENB1A	3 ポジションオペレーションスイッチ 1A(A 接点) 定格 DC30V 700mA(最小適用負荷 DC3V 5mA)
青色 / 黒色 1	ENB1B	3 ポジションオペレーションスイッチ 1B(A 接点)

3 ポジションオペレーションスイッチは、スイッチを押していない状態（解放）、中間位置まで押す、最後まで押し込んだ状態（全閉）の 3 ポジション式になっています。

スイッチがそれぞれのポジションの時、ENB0 ~ ENB1 の導通状態は次のとおりです。（）内は接点の状態。

	スイッチを押していない	スイッチを中間位置まで 押す	スイッチを最後まで押し 込む ¹
ENB0	0 (OFF)	1 (ON)	0 (OFF)
ENB1	0 (OFF)	1 (ON)	0 (OFF)

1 スwitchを最後まで押し込んでから、押していない状態へ戻る場合、接点は OFF のままです。



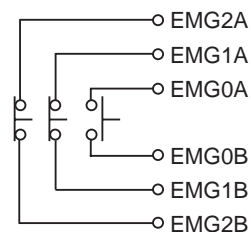
2.3.5 非常停止スイッチ出力インターフェイス

ケーブルの色 / マークの色・数	信号名	内容
紫色 / 黒色 2	EMG0A	非常停止スイッチ 0A(A 接点動作) 定格 DC30V 1A(最小適用負荷 DC5V 1mA)
紫色 / 白色 3	EMG0B	非常停止スイッチ 0B(A 接点動作)
紫色 / 黒色 1	EMG1A	非常停止スイッチ 1A(B 接点) 定格 DC30V 1A(最小適用負荷 DC5V 1mA)
紫色 / 白色 2	EMG1B	非常停止スイッチ 1B(B 接点)
紫色 / なし	EMG2A	非常停止スイッチ 2A(B 接点) 定格 DC30V 1A(最小適用負荷 DC5V 1mA)
紫色 / 白色 1	EMG2B	非常停止スイッチ 2B(B 接点)

非常停止スイッチが組み込まれた GP では、非常停止スイッチを有効にすると、接点出力します。非常停止 (ロック) 解除にはボタンを手前に引く、または矢印方向に回します。

非常停止スイッチを押したとき EMG0 ~ EMG2 の導通状態は次のとおりです。() 内は接点の状態。

	非常停止解除	非常停止
EMG0	0 (OFF)	1 (ON)
EMG1	1 (ON)	0 (OFF)
EMG2	1 (ON)	0 (OFF)

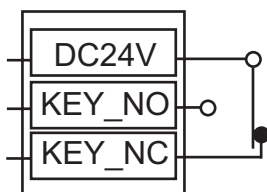
**MEMO**

- 非常停止スイッチが搭載されていない GP をご使用の場合、必ず未接続 (NC) にしてください。

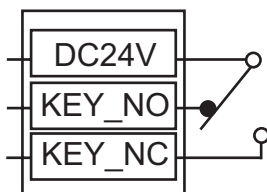
2.3.6 キースイッチ出力インターフェイス

ケーブルの色 / マークの色・数	信号名	内容
橙 / なし	KEY_NC	キースイッチ (B 接点) (ノーマリ・クローズ) 定格 DC24V 300mA
橙 / 黒 1	KEY_NO	キースイッチ (A 接点) (ノーマリ・オープン) 定格 DC24V 300mA

- キースイッチで GP を OFF する場合

GP3000H 専用
ケーブル

- キースイッチで GP を ON する場合

GP3000H 専用
ケーブル**MEMO**

- キーが ON/OFF どちらにも回っていない状態では、「KEY_NO」「KEY_NC」どちらかが ON になります。両方が OFF になることはありません。
- キースイッチが搭載されていない GP をご使用の場合、必ず未接続 (NC) にしてください。

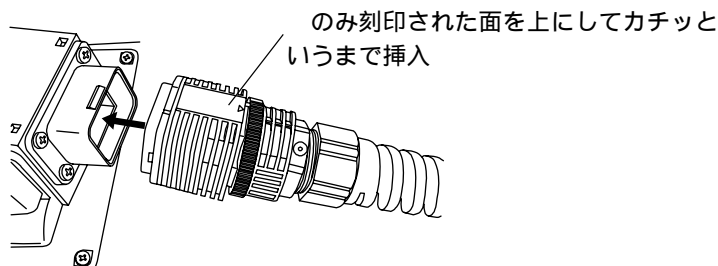
2.3.7 GP側の接続

重要

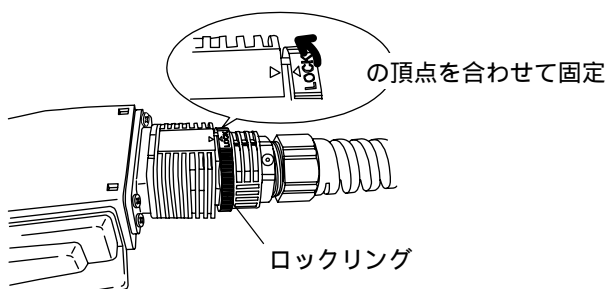
- 必ず接続機器側の接続を先に、GP側の接続を最後に行ってください。RS232C/RS422/RS485の回路が故障する恐れがあります。

取り付け

あらかじめ、GP3000H専用ケーブルコネクタとケーブルのコネクタキャップを外します。ケーブルのコネクタをGPのGP3000H専用ケーブルコネクタにカチッと音がするまで挿入。ケーブルは図のようにのみ刻印された面を上にして挿入します。



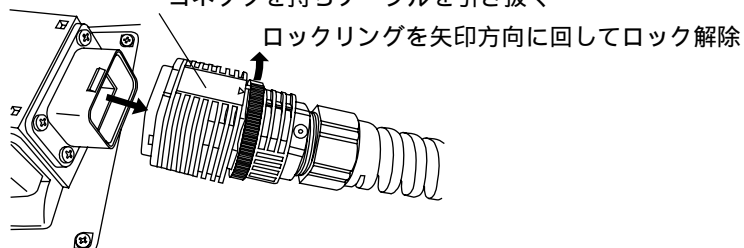
ケーブルのコネクタとの接続部（ロックリング）を図の矢印方向に回して、ロックリングに印字されている「LOCK」の「」と、ケーブルのコネクタに印字されている「」の頂点の位置を合わせて接続を固定してください。



取り外し

取り付け時に固定したロックを解除し（「」と「」の頂点の位置をずらすようにロックリングを矢印方向に回す）、ケーブルのコネクタを持って引き抜きます。

コネクタを持ちケーブルを引き抜く

**MEMO**

- 必ずケーブルのコネクタを持って引き抜いてください。ロックリングやケーブルの他の部分を持って引っ張ってもケーブルは抜けません。

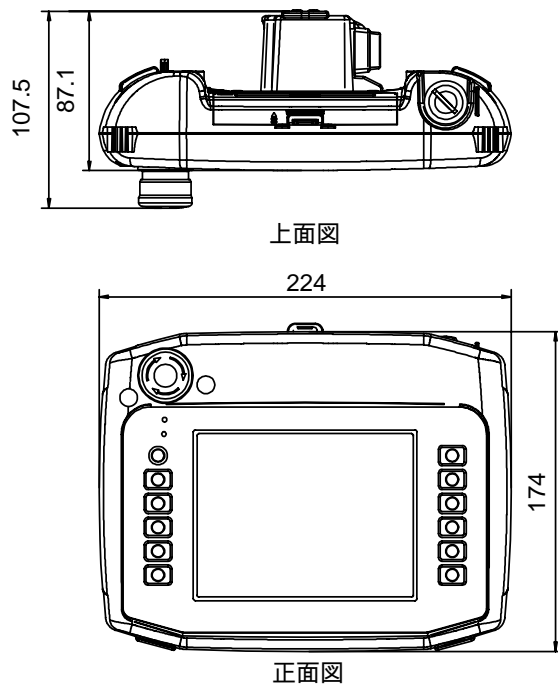
2.4 外観図と各部寸法図

2.4.1 外観図

GP3000H シリーズの外観図と各部の寸法図を示します。

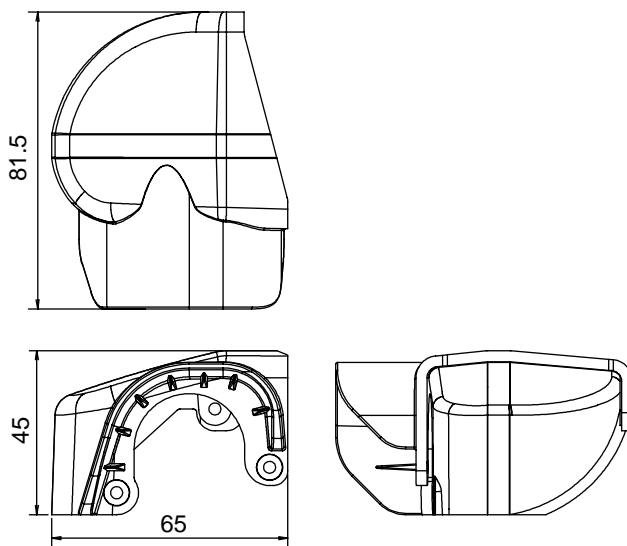
外観図

単位 :mm



2.4.2 非常停止スイッチガードの外観図

単位 :mm



3

GP の固定と付属品の取り付け

1. GP の固定について
2. 付属品の取り付け方法
3. CF カードの取り出し・挿入

GP の固定、付属品の取り付け方法について説明します。

3.1 GP の固定について

GP3000H シリーズの使用上での注意を説明します。GP を固定する方法として 3 種類あります。いずれかの方法で固定させて使用してください。

⚠ 注意

- ❗ 必ずハンドストラップ、ネックストラップ、壁掛け用アダプタのいずれかを使用して固定してください。落下により怪我や機器の破損の恐れがあります。

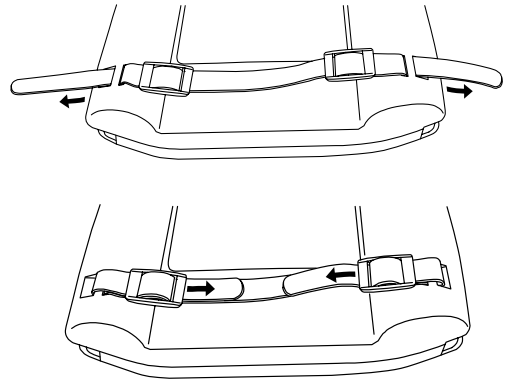
GP3000H シリーズは、ハンドストラップ（付属品）、ネックストラップ（別売）または壁掛け用アダプタ（別売）を正しく取り付けた状態で使用してください。

3.1.1 ハンドストラップ

ハンドストラップの取り付け

ハンドストラップ（付属品）は GP を使用する際に、落とさないように手にかけるためのものです。以下の手順に従って、ハンドストラップを取り付けてください。

- (1) GP 背面のハンドストラップの取り付け穴にハンドストラップを図のように通します。
- (2) 図のようにハンドストラップの先端をベルト部に通ししっかりと固定します。

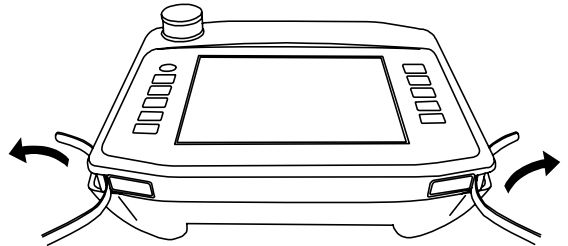


3.1.2 ネックストラップ

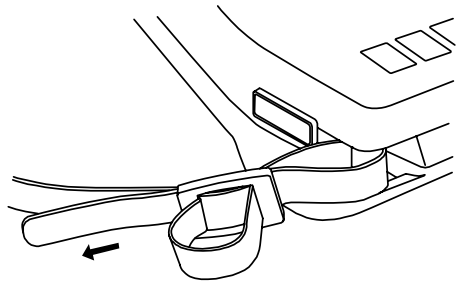
ネックストラップの取り付け

ネックストラップ(別売)はGPを使用する際に、落とさないように首にかけるためのものです。以下の手順に従って、ネックストラップを取り付けてください。

- (1) あらかじめネックストラップの両端をストラップのベルト部から外して図のように戻しておきます。次に、ネックストラップの先端をネックストラップ取り付け穴に図のように通します。



- (2) 図のようにストラップをベルトに通して固定します。

**重要**

- 使用する際は、必ず首に掛けてください。

3.1.3 壁掛け用アダプタ

GP3000Hシリーズは、別売の壁掛け用アダプタ(型式: GP3000H-WMA-01)を使用して壁や市販のアームに取り付けることができます。詳しくは、壁掛け用アダプタに同梱されている取扱説明書をお読みください。

3.2 付属品の取り付け方法

3.2.1 非常停止スイッチガードの取り付け方法



警告

- !** 非常停止スイッチは欧州機械指令 IEC60204-1、JIS B9960-1 などの安全規格に適合しています。ただし、非常停止スイッチガードを取り付けるとこれらの規格に適合しません。規格に適合する必要がある場合、付属品の非常停止スイッチガードは使用しないでください。

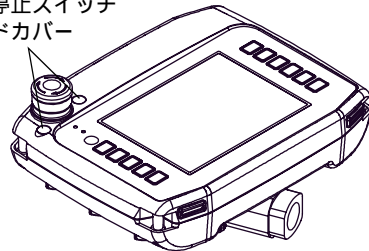
机上に逆さまに置いてしまった場合や落下により容易に非常停止スイッチが入らないようにするための誤操作防止用です。以下の手順で取り付けてください。

- (1) 非常停止スイッチが組み込まれた GP に同梱されている非常停止スイッチガード用取り付けネジ 3 個を用意します。



- (2) 非常停止スイッチ横の非常停止スイッチガードカバーを 2ヶ所はがします。

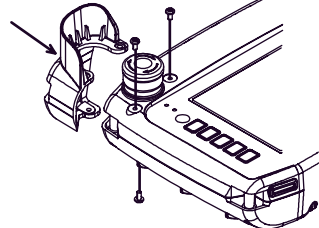
非常停止スイッチ
ガードカバー



- (3) 非常停止スイッチガードのネジ穴 3ヶ所を GP のネジ穴に合わせ、GP の正面 2ヶ所、背面 1ヶ所をネジ止めします。

先に非常停止スイッチ
ガードを GP のネジ穴
に合わせる

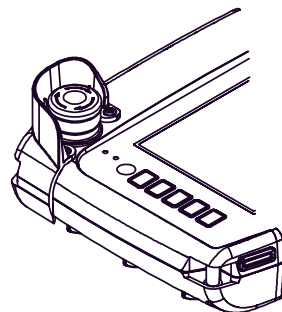
GP の正面 2ヶ所、
背面 1ヶ所をネジ
止めする



重要

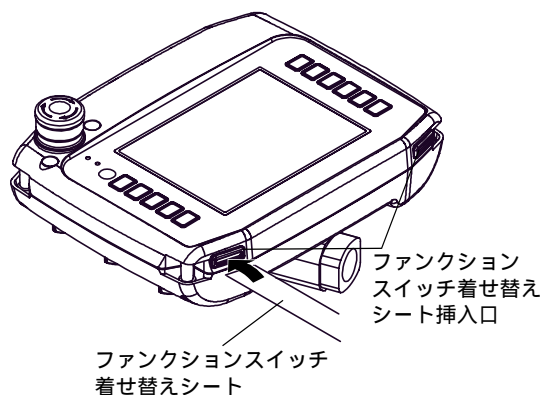
- 強く締めすぎると破損する恐れがあります。適正締め付けトルクは $0.5\text{N}\cdot\text{m}$ です。

- (4) 取り付け完成図です。



3.2.2 ファンクションスイッチ着せ替えシートの取り替え

- (1) GP 底面にファンクションスイッチ着せ替えシート挿入口が左右2ヶ所にあります。挿入口のカバーを外し、シートを引き抜き、新しいシート(別売)を差し込みます。



- (2) 挿入口のカバーを元に戻します。

重要

- 挿入口のカバーは奥までしっかり挿入して取り付けてください。防滴効果が得られない場合があります。

MEMO

- 着せ替えシートが挿入口からはみ出した状態ではカバーを取りつけることはできません。はみ出した部分は付属のタッチペンなどで GP 内に押し込んでください。

3.3 CF カードの取り出し・挿入

CF カードの抜き差しについて説明します。

⚠ 注意

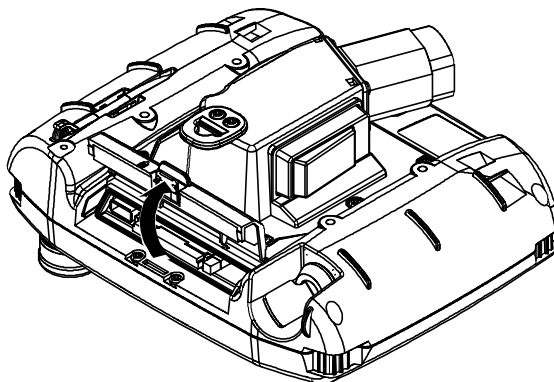
CF カードのご使用に際しては、次の注意事項をお守りください。

- ⊘ CF カードの抜き差しの際は、必ず CF カードアクセス LED が消灯していることを確認してください。CF カード内のデータが破壊される恐れがあります。
- ⊘ CF カードにアクセス中 (CF カードアクセス LED: 緑色点灯) は、絶対に GP 本体の電源 OFF、GP のリセット、CF カードの抜き差しは行わないでください。CF カード内のデータが破壊される恐れがあります。
- ❗ CF カードを取り付ける際は、CF カードの裏表と CF カードのコネクタ位置を確認してください。取り付け向きを間違えると、データの破損、CF カード・GP の破損の恐れがあります。
- ❗ 使用する CF カードは、(株) デジタル製の CF カードをお使いください。他社の CF カードを使用した場合、CF カードの内容が破損する恐れがあります。
- ❗ CF カード内のデータは、必ずバックアップを取ってください。
- ⊘ データが破損したり機器の故障の原因になりますので、CF カードを以下のように取り扱いしないでください。
 - ・無理に曲げる
 - ・落としたり強い衝撃を与える
 - ・水に濡らす
 - ・CF カードの接続部を直接手で触れる
 - ・分解や改造を行う

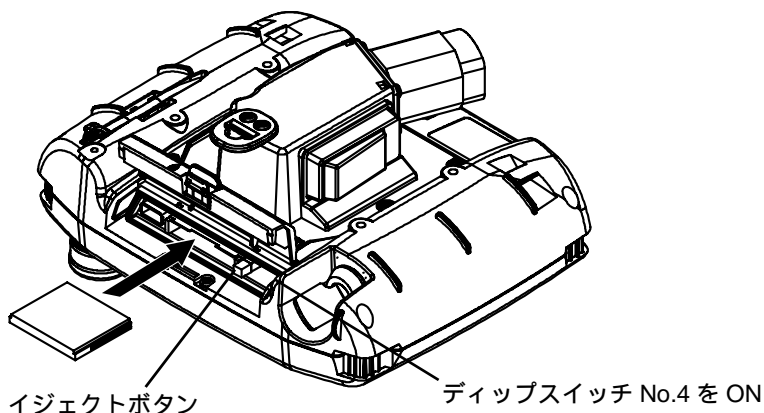
3.3.1 CF カードの挿入

以下の手順に従って、CF カードを挿入してください。

- (1) GP 背面の CF カードカバーのつまみを矢印方向へ動かして開きます。

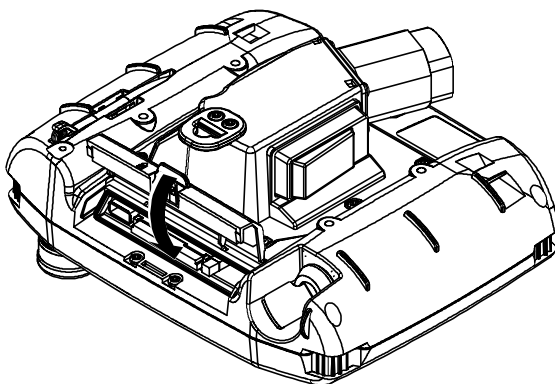


- (2) CFカードをCFカードスロットに挿入し、イジェクトボタンが飛び出すまで押し込みます。
ディップスイッチ No.4 を ON します。

**重要**

- CFカードをアクセス可能な状態にするには、必ずディップスイッチ No.4 を ON してください。

- (3) CFカードカバーを開けたときと逆の手順で閉じます。

**重要**

- 必ずCFカードカバーを閉じて、CFカードアクセスLEDが緑色に点灯していることを確認した上でCFカードをご使用ください。

3.3.2 CFカードの取り出し

挿入とは逆の手順でCFカードを取り出します。

重要

- CFカードカバーを開けて、ディップスイッチ No.4 を OFF。CFカードアクセスLEDが消灯したことを必ず確認してから、イジェクトボタンを押してCFカードを取り出してください。

3.3.3 CF カードのバックアップについて

CF カードにはデータの書き換え回数に制限があります（500K バイトの DOS 形式のデータの書き換えで、約 10 万回）。必ず他の記録媒体にバックアップをとってください。

バックアップをとるには、2 つの方法があります。以下の手順、(1) もしくは (2) の後に CF カード内のデータをパソコンにて一覧し、バックアップをとってください。

(1) パソコンに PC カードスロットがある場合

CF カードを CF カードアダプタ（GP077-CFAD10）に装着し、パソコンの PC カードスロットに挿入します。

(2) パソコンに PC カードスロットがない場合

市販の PC カードリーダー、CF カードリーダーを使用します。

4

保守と点検

1. ディスプレイの手入れ
2. 定期点検
3. バックライトの交換

GP を快適に使用するための注意や点検基準を説明しています。

4.1 ディスプレイの手入れ

ディスプレイの表面、およびフレームが汚れた時には、柔らかい布に水でうすめた中性洗剤をしみこませて固く絞り、ディスプレイの表面やフレームの汚れを拭き取ります。

重要

- シンナー、有機溶剤、強酸系などは使用しないでください。
- シャープペンシルなどの先が鋭利なもので画面に触れないでください。キズや故障の原因になります。

4.2 定期点検

GP を最良の状態で使用するために定期的に点検を行ってください。

周囲環境の点検項目

周囲温度は適当（0 ~ 40 ）か？

周囲湿度は適当（10 ~ 90%RH、湿球温度 39 以下）か？

腐食性ガスはないか？

盤内使用の場合は、盤内が周囲環境です。

電氣的仕様の点検項目

電圧は範囲内（DC19.2 ~ 28.8V）か？

取り付け状態の点検項目

接続ケーブルのコネクタは完全に差し込まれている（ゆるみがない）か？

接続ケーブルに損傷はないか？

4.3 バックライトの交換

重 要

- GP3000H シリーズでは、ユーザー様によるバックライトの交換ができません。バックライト交換が必要な場合は、お買い求めの代理店または、(株)デジタルサービスリペアセンターまでご連絡ください。

アフターサービスについて

サービス・リペアセンター

(株) デジタル製品の故障、修理などのご相談に対応いたします。

お問い合わせの際には問題点、現象などをあらかじめご確認の上、ご連絡ください。また製品送付時には、問題点、現象を書き留めた修理依頼書を同封してください。その際、輸送時の振動で製品が破損しないよう、梱包状態には十分ご注意くださいようお願いいたします。

(修理依頼書は下記の受付窓口へご請求ください。)

お問い合わせ先

サービス・リペアセンター 大阪

TEL (06) 6613-1638 FAX (06) 6613-1639

以下のサービスの受付窓口は、お買い求めの代理店、(株) デジタルの営業担当、または (株) デジタル サービス・リペアセンター です。

契約保守

製品ご購入時に年間一定料金で契約を結ぶことにより、不具合に対して無償でサービス・リペアセンター修理をするシステムです。

サービス・リペアセンター修理

お客様より修理品をサービス・リペアセンターへ返却していただき、修理するシステムです。故障した製品を宅配便等でお送りいただき、修理後ご指定の場所へお返しいたします。処置内容により修理費用は異なります。

保証および修理について

1. 無償保証期間

無償保障期間は、納入後 12ヶ月とさせていただきます(有償修理品の故障に対しては、同一部位のみ修理後 3ヶ月)。無償保障期間終了後は有償での修理となります。

2. 無償補償範囲

- (1) 無償保証につきましては、上記無償保障期間中、弊社製品の使用環境・使用状態・使用方法などがマニュアル・取扱説明書・製品本体注意ラベル等に記載された諸条件や注意事項に従っていた場合に限定させていただきます。
- (2) 無償保障期間内であっても、次のような場合には有償修理とさせていただきます。
 1. 納入後の輸送(移動)時の落下、衝撃等、貴社の取扱い不相当により生じた故障損傷の場合。
 2. カタログ・マニュアル記載の仕様範囲外でご使用された場合。
 3. 取扱説明書に基づくメンテナンス、消耗部品の交換保守が正しく行われていれば防げたと思われる故障の場合。
 4. 火災、地震、水害、落雷、その他天変地異、公害や異常気圧による故障及び損傷。
 5. 接続している他の機器、および不適当な消耗品やメディアの使用に起因して本製品に生じた故障及び損傷。
 6. 消耗部品の交換。
 7. 販売当時の科学・技術の水準では予見できない原因による故障の場合。
 8. その他、貴社による故障、損傷または不具合の責と認められる場合。
- (3) 次のような場合には、たとえ有償であっても修理をお断りすることがございます。

弊社以外での修理、改造等をされたと認められる場合。

3. 生産中止について

- (1) 弊社製品の生産中止は、弊社ホームページ上で、最終出荷の6ヶ月前に掲示いたします。
- (2) ただし、使用部品の生産中止に伴う弊社製品の生産中止に関しましては、部品メーカーからの生産中止の連絡があり次第、弊社ホームページ上に掲示いたします。

4. 生産中止後の修理期間（有償修理）

- (1) 生産中止を弊社ホームページで掲示した月を起点として7年間は、弊社サービスリペアセンターにて当該製品の修理を行います（2005年10月現在）。
- (2) 上記期間に限らず、交換部品が入手不可能となった場合には、修理できなくなることがございますのでご了承ください。

5. 修理条件

- (1) 修理は、弊社製品のみを対象といたします。オプション品は対象外となります。
- (2) 修理に際し、お客様のプログラムやデータが消失することがありますので、あらかじめデータを保存しておいてください。
- (3) 弊社製品に記憶されているお客様のデータにつきましては、取り扱いには十分に注意をいたしますが、お客様の重要機密に関する事項等は、修理前に消去いただくようお願いいたします。消去できない故障の場合は、その旨をあらかじめご連絡ください。
- (4) 修理は、センドバックによる弊社工場修理を原則とさせていただきます。この場合、弊社工場への送料はお客様負担にてお願いいたします。
- (5) 修理にて交換された部品の所有権は（株）デジタルに帰属するものとします。

技術ご相談窓口（サポートダイヤル）

GPシリーズご使用時の技術的なご相談を承ります。

- (1) お問い合わせの前に
まずマニュアルの該当するページをご覧ください。
- (2) お問い合わせの際には次の点についてお知らせください。
 - ・ 氏名
 - ・ 連絡先の電話番号
 - ・ 使用機種
 - ・ 使用環境問題点・現象・操作を行った手順などを、あらかじめ書き留めてからご連絡くださるようお願いいたします。

- (3) お問い合わせ先

サポートダイヤル

月～金 9:00～17:00

TEL 大阪：(06) 6613-3115 東京：(03) 5821-1105 名古屋：(052) 932-4093

月～金 17:00～19:00

専用ダイヤル TEL (06)6613-3206

土・日・祝日（12月31日～1月3日を除く）9:00～17:00

専用ダイヤル TEL (06)6613-3206

ホームページからのアクセス

ホームページからのお問い合わせは随時承ります。URL <http://www.proface.co.jp/>