

Pro-face®

LT3000シリーズ
ハードウェアマニュアル

はじめに

このたびは、(株)デジタル製グラフィック・ロジック・コントローラ < Pro-face[®] > LT3000 シリーズ (これより「LT」と称します。)をお買い上げいただき、誠にありがとうございます。

ご使用にあたっては、本書をよくお読みいただき、本機の正しい取り扱い方法と機能を十分にご理解いただきますようお願いいたします。

お断り

1. 本製品および本書の内容の、一部または全部を無断で転載することは禁止されています。
2. 本製品および本書の内容に関しては、将来予告なしに変更することがありますのでご了承ください。
3. 本製品および本書の内容に関しては、万全を期して作成いたしましたが、万一誤りや記載もれなど、ご不審な点がありましたらご連絡ください。
4. 本製品を使用したことによるお客様の損害その他の不利益、または第三者からのいかなる請求につきましても、当社はその責任を負いかねますので、あらかじめご了承ください。

© 2006 Copyright Digital Electronics Corporation. All rights reserved.

本書に記載の商品名は、それぞれの権利者の商標または登録商標です。





安全に関する使用上の注意

本書には、LT を正しく安全にお使いいただくために安全表記が記述されています。本書ならびに関連マニュアルをよくお読みいただき、LT の正しい取り扱い方法と機能を十分にご理解いただきますようお願いいたします。

絵表示について


本書では、LT を正しく使用していただくために、注意事項に次のような絵表示を使用しています。ここで示した注意事項は、安全に関する重大な内容を記載しています。

その表示と意味は次のようになっています。

 警告	この表示を無視して誤った取り扱いをすると、人が死亡または重傷を負う可能性が想定される内容を示します。
 注意	この表示を無視して誤った取り扱いをすると、人が傷害を負ったり、物的損害の発生が想定される内容を示します。
	正しく使用するために、してはいけない(禁止)事項です。
	正しく使用するために、しなくてはならない(強制)事項です。

警告

設計上の警告事項

 外部電源の故障や LT 本体の故障および LT の誤作動の場合、システム全体が安全側に働くように LT の外部で安全回路を設けてください。誤出力、誤動作により、事故の恐れがあります。

- (1) 非常停止回路、保護回路、正転 / 逆転などの相反する動作のインターロック回路、位置決めの上限 / 下限 / 走行限など機械の破損防止のインターロック回路などは、LT の外部で回路構成してください。
- (2) LT でウォッチドッグタイムエラーなどの異常を検出したときは、実行を停止します。また、LT で検出できない入出力制御部分などの異常時は、入出力部の動作について予想のできない動きとなる可能性があります。このとき、機械の動作が安全側に働くよう、LT の外部でフェールセーフ回路を構成したり、機構を設けてください。
フェールセーフ回路については、「4.2.5 設置上の注意事項」(4-12 ページ)を参照してください。
- (3) 出力ユニットのリレーやトランジスタなどの故障によっては、出力が ON のままになったり、OFF のままになったりすることがあります。重大な事故につながるような出力信号については、外部で監視する回路を設けてください。

- ❗ LT の本体の電源を立ち上げる前に、LT 本体に接続されている I/O ユニットおよび負荷制御電源を投入するように回路を構成してください。LT のプログラムが RUN した後に負荷制御用電源が立ち上がると、誤出力や誤動作により事故の恐れがあります。
- ❗ LT の表示機能とコントロール機能または、LT と外部に接続されている機器に通信異常および電源断が発生したとき、システムが安全側に働くようにロジックプログラムにてインターロック回路を構成してください。誤出力や誤動作により事故の恐れがあります。
- ⊘ タッチパネル上のスイッチを使用して、人的や物的損害につながるスイッチを作らないでください。本体、ユニット、ケーブル等の故障により出力が ON し続けたり、OFF し続けたりし重大な事故につながります。重大な事故につながる出力信号についてはリミッタなどの監視回路を設けてください。また、重大な動作を行うスイッチは LT 本体以外の装置より行うようにシステム設計をしてください。誤出力、誤動作による事故の恐れがあります。
- ⊘ 装置の安全性に関わるタッチスイッチを LT 上に設けないでください。非常停止スイッチなどの安全性に関わるスイッチは、別システムのハードウェアスイッチを設けてください。
- ❗ LT とホストコントローラとの通信異常で機械が誤動作しないようにシステム設計を行ってください。人体に傷害を負ったり、物的損害の恐れがあります。
- ⊘ 傷害・重大な物的損害や生産停止の原因となり得る重要な警告装置として LT を使用しないでください。重要な警告表示および警報に関わる制御装置は、独立し冗長性のあるハードウェアか、機械的インターロックによって構成してください。
- ⊘ LT は航空機器、航空宇宙機器、幹線通信機器、原子力制御機器、生命の維持に関わる医療機器などの極めて高度な信頼性・安全性が求められる用途への使用を想定しておりません。これらの用途には使用できません。
- ❗ LT を運送機器（列車、自動車、船舶等） 防災防犯装置、各種安全装置、生命の維持に関わらない医療機器などの、機能・精度において高い信頼性・安全性が求められる用途で使用する場合は、組み込まれるシステム機器全般として、冗長設計、誤動作防止設計等の安全設計を施す必要があります。
- ⊘ バックライトが切れると、画面が真っ暗になって表示が見えなくなりますが、バックライト消灯機能作動時と異なり、タッチスイッチの入力は有効なままです。操作者がバックライト消灯状態と間違えてタッチパネルを押した場合、不当なタッチパネル操作となる恐れがあります。不当な操作による人的・物的損害が生じる恐れのあるタッチスイッチを LT 上に設けないでください。
バックライトが切れた場合は以下のような現象が発生します。
 - (1) スタンバイモードを設定していないのに画面の表示が消える。
 - (2) スタンバイモードを設定していて画面の表示が消えた際に、一度タッチなどの入力を行っても表示が復帰しない。

取り扱い上の警告事項

- ⊘ LTは分解・改造しないでください。火災、感電の恐れがあります。
- ⊘ 可燃性ガスのあるところでは使用しないでください。爆発の恐れがあります。

配線上の警告事項

- ❗ 取り付け、配線などは、必ず電源が供給されていないことを確認してから行ってください。感電や機器の破損の恐れがあります。
- ❗ 電源ケーブルの取り付けは必ず電源が供給されていないことを確認してから行ってください。感電の恐れがあります。
- ⊘ マニュアルに記載された電源電圧以外の電圧で使用しないでください。火災、感電の恐れがあります。
- ❗ LTに接続されるケーブルは、必ずケーブルクランプで固定し、ケーブルの重み、引っ張り張力がコネクタや端子に加わらないように施工してください。
- ❗ LTへの配線は、定格電圧および端子配列を確認した上で正しく行ってください。定格と異なった電源の接続や誤った配線を行うと火災や故障の恐れがあります。

立ち上げ・保守時の警告事項

- ⊘ 通電中に端子に触れないでください。感電の恐れや誤動作の原因になります。
- ⊘ 清掃や端子ネジの増し締めは、通電されていないことを確認してから行ってください。通電中に行うと感電の恐れがあります。
- ⊘ 電源投入中にホストとの通信ケーブルを挿抜しないでください。
- ⊘ LTは時計のバックアップのためにリチウム電池を内蔵しています。電池を誤って交換すると、電池が爆発する恐れがありますので交換は行わないでください。交換が必要な場合には、お買い求めの代理店または(株)デジタル サービス・リペアセンター(「アフターサービスについて(巻末)」を参照)までご連絡ください。

⚠ 注意

設計上の注意事項

- ❗ 入出力信号線の配線は動力回路のケーブルとは、別ダクトにしてください。ノイズにより、誤作動の原因になります。

取り付け上の注意事項

- ❗ ケーブルは、コネクタに確実に装着してください。接触不良により、誤入力や誤出力の恐れがあります。

配線上の注意事項

- ❗ FG 端子は、LT 専用の D 種接地工事を行ってください。感電や誤動作の恐れがあります。
- ❗ 端子ネジは規定のトルクで締め付けてください。端子ネジの締め付けがゆるいと短絡、火災や誤動作の恐れがあります。
- ❗ LT 内に、切粉や配線くずなどの異物が入らないように注意してください。火災、故障や誤動作の恐れがあります。

立ち上げ・保守時の注意事項

- ❗ 運転中のプログラム変更、強制変更、RUN、STOP、PAUSE 等の操作はマニュアルを熟読し、十分に安全を確認してから行ってください。操作ミスにより機械の破損や事故の原因になります。
- ❗ I/O ユニットの脱着は、通电されていないことを確認してから行ってください。通電中に行うと I/O ユニットの故障や誤動作の原因になります。

廃棄時の注意事項

- ❗ 製品を廃棄するときは、産業廃棄物として扱ってください。

故障しないために

- ⊘ LT の表示部を強い力や硬い物質で押さないでください。表示部が割れ危険です。シャープペンシルやドライバのように先が鋭利なもので、タッチパネルを押さないでください。破損のおそれがあります。
- ⊘ LT を設置する周囲温度は、仕様の範囲外で使用すると、故障の原因となります。
- ⊘ LT の温度上昇を防ぐため、LT の通風孔をふさいだり熱がこもるような場所での使用は避けてください。
- ⊘ 温度変化が急激で結露するような場所での使用は避けてください。故障の原因となります。
- ⊘ LT の内部に水や液状のものや金属を入れないでください。故障や感電の原因となります。(汚染度は 2 です)
- ⊘ LT を直射日光の当たる場所や、高温、粉塵、湿気もしくは振動の多いところで使用および保管しないでください。

- ⊘ 薬品が気化し、発散している空気や薬品が付着する場所での使用および保管は避けてください。
酸・アルカリ・その他塩類 腐食による故障
有機溶剤類 火災
- ⊘ LT の表面が汚れた場合は乾いたやわらかい布に薄めた中性洗剤をしみ込ませ、硬くしぼってふき取ってください。シンナーや有機溶剤などでふかないでください。
- ⊘ 表示部の液晶は紫外線によって劣化します。強い紫外線のもとでの使用および保管は避けてください。
- ❗ 保存周囲温度以下で保存すると、表示部の液晶が凝固しパネルが破損する恐れがあります。また、保存周囲温度を超えると液晶が等方性の液体となり、元の状態に戻らなくなります。できるだけ室温付近で保存してください。
- ❗ LT の電源 OFF 後、電源を再投入する場合は、一定時間おいてから ON にしてください。正常に動作しない場合があります。
- ❗ 不慮の事故により、LT の画面データ・ロジックプログラムが失われた場合を想定して画面データ・ロジックプログラムは必ずバックアップしておいてください。

液晶パネルに関する注意とお願い

- 液晶ディスプレイの内部には、刺激性物質が含まれています。万一の破損により液状の物質が流出して皮膚に付着した場合は、すぐに流水で 15 分以上洗浄してください。また、目に入った場合は、すぐに流水で 15 分以上洗浄した後、医師にご相談ください。
- 液晶ディスプレイは表示内容やコントラスト調整などにより、明るさのムラやちらつきが生じることがありますが、故障ではありませんのでご了承ください。
- 液晶ディスプレイの表示の明るさや色調には個体差があります。複数台を並べて使用する場合、個体差が生じることをあらかじめご了承ください。
- 液晶パネルは温度により、白っぽく（高温の時）見えたり、黒っぽく（低温の時）見える場合がありますが、故障ではありませんのでご了承ください。
- 液晶ディスプレイの素子には、微細な斑点（黒点、輝点）が生じることがあります。これは故障ではありませんのでご了承ください。
- 液晶パネルにクロストーク（表示延長上の影）が現れる場合があります。これは液晶パネルの基本的特性ですのでご了承ください。
- 液晶ディスプレイの画面を視野角外から見ると表示色が変化して見えます。これは液晶ディスプレイの基本的特性ですのでご了承ください。
- 同一画面を長時間表示していると表示されていたものが残像として残ることがあります。このような場合は、いったん電源を切り、しばらくしてから再度電源を入れると戻ります。これは液晶ディスプレイの基本的特性ですのでご了承ください。
- 残像を防ぐには以下のようにしてください。
 - * 同一画面で待機する場合は、表示 OFF 機能を使用する。
 - * 表示画面を周期的に切り替えて、同一画面を長時間表示しない。
- 白色 LED バックライト搭載機種の液晶ディスプレイでは、バックライトの LED の劣化により特性が徐々に変化し、表示が青っぽく見える場合があります。あらかじめご了承ください。

マニュアル表記上の注意

本書で使用している用語や記号等の意味は以下のとおりです。

重要	この表示の説明に従わない場合、機器の異常動作やデータの消失などの不都合が起こる可能性があります。
画面作成ソフト	「GP-Pro EX」を指します。
PLC	プログラマブル・ロジック・コントローラ（別名シーケンサ）を指します。
ロジックプログラム	GP-Pro EX により作成されたラダープログラムを指します。
	脚注で説明している語句に付いています。
MEMO	本製品使用に際しての、ポイントとなる項目です。
参照→	関連事項の参照ページを示します。

シリーズ構成一覧

型式

LT 3 ^A ^B ^C 1 - ^D ^E

A	2	LT-3200 シリーズ (3.8 型) : QVGA (320 × 240 ドット)
	3	LT-3300 シリーズ (5.7 型) : QVGA (320 × 240 ドット)
B	00	スタンダードマシン
	01	ローコストマシン
C	A	モノクロアンバー / レッド LCD
	L	モノクロ LCD
	S	STN カラー LCD
D	D24	DC タイプの電源を使用。
E	K	シンク出力タイプ
	C	ソース出力タイプ

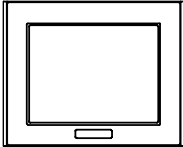

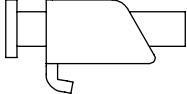
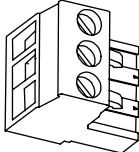
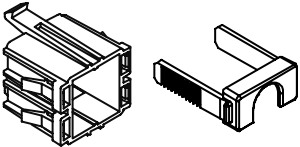
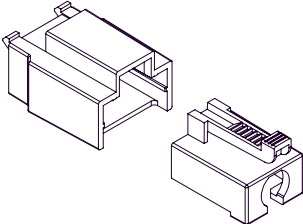
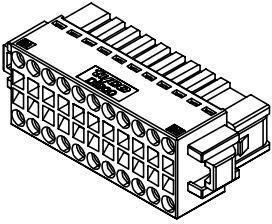
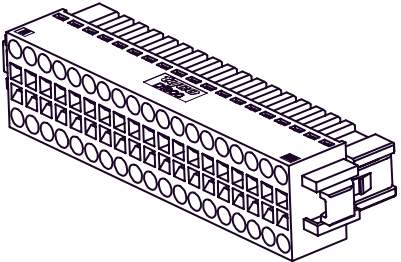
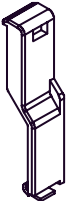
LT3000 シリーズとは

LT3000 シリーズとは、以下の機種を指します。

シリーズ名		商品名	型式
LT3000 シリーズ	LT-3200 シリーズ	LT-3201A	LT3201-A1-D24-K LT3201-A1-D24-C
		LT-3300 シリーズ	LT-3300L
	LT-3300S		LT3300-S1-D24-K LT3300-S1-D24-C
	LT-3301L		LT3301-L1-D24-K LT3301-L1-D24-C

梱包内容

梱包箱には、以下のものが入っています。ご使用前に必ず確認してください。

<p>LT 本体 1 台</p> 	<ul style="list-style-type: none"> ・取扱説明書 (日英各 1 冊) ・安全に関する 使用上の注意 1 冊 ・EX モジュール ハードウェアマニ ュアル(日英) ¹ 1 冊 	<p>防滴パッキン 1 個 (本体に装着)</p> 	<p>取り付け金具 (4 個 1 組)</p> 
<p>DC 電源コネクタ 1 個</p> 			
<p>USB ケーブル抜け防止クランプ 1 セット ホルダー 1 個、カバー 1 個</p>  <p>(LT-3200 シリーズ用)</p>		 <p>(LT-3300 シリーズ用)</p>	
<p>DIO コネクタ 1 個</p>  <p>(LT-3200 シリーズ用)</p>		 <p>(LT-3300 シリーズ用)</p>	
<p>EX モジュール ¹ 固定フック (LT-3300 シリーズ専用) 1 個</p> 			

¹ EX モジュールは LT3000 シリーズ専用の増設 I/O ユニットとして、またはリモート I/O ユニット (GP3000 シリーズ CANopen ボードタイプにて使用可) としてご利用いただけます。EX モジュールご使用の場合、同梱のマニュアルを必ずお読みください。

品質や梱包などには出荷時に際し、万全を期しておりますが、万一破損や部品不足、その他お気付きの点がありましたら、直ちに販売店までご連絡くださいますようお願いいたします。

UL/c-UL 認定について

以下の機種は UL/c-UL 製品認定品です。(UL File No.E220851、UL File No.E210412)

型式	UL/c-UL 登録型式
LT3201-A1-D24-K	3481401-01
LT3201-A1-D24-C	3481401-02
LT3300-S1-D24-K	3583401-01
LT3300-S1-D24-C	3583401-02
LT3300-L1-D24-K	3583401-11
LT3300-L1-D24-C	3583401-12
LT3301-L1-D24-K	3583401-13
LT3301-L1-D24-C	3583401-14

以下の規格に適合しています。

- UL508 工業用制御装置
- ANSI/ISA-12.12.01-2000¹ クラス および 、区分 2 並びにクラス 、区分 1,2 の危険 (分類された) 区域に使用される電気装置
- CSA-C22.2 No.142-M1987 (c-UL 認定) 制御処理装置
- CSA-C22.2 No.213-M1987 (c-UL 認定) クラス I、区分 2 の危険区域で使用される発火性のない電気機器

< 注意事項 >

LT を組み込んだ機器を UL 申請する際は、以下の事項にご注意ください。

- LT の背面部はエンクロージャとして認定されていません。LT は機器に組み込み、機器全体として規格に適合するエンクロージャを構成してください。
- LT は室内専用機として使用してください。
- LT は前面取り付けで使用してください。
- 自然空冷の場合、LT は垂直なパネルに取り付けてください。また、背面部周囲の空間は全方向に 100mm 以上開けることを推奨します。温度は LT の組み込まれた最終製品で確認しなければなりません。
- タイプ 4X (室内専用) および / またはタイプ 13 エンクロージャの平面上に取り付けてください。

<ANSI/ISA-12.12.01-2000/CSA-C22.2 No.213 適合条件および取り扱い注意¹>

- (1) Class I, Division 2, Groups A,B,C および D ハザードスロケーションまたはノンハザードスロケーションでの使用のみ適合しています。
- (2) 警告: 爆発の危険 - 代替部品の使用により、Class I, Division 2 の適合性が損なわれる可能性があります。
- (3) 警告: 爆発の危険 - ハザードスロケーションでは、モジュールを取り替えたり配線する前に電源を遮断してください。
- (4) 警告: 爆発の危険 - 電源が遮断されているかノンハザードスであることが確認できない限り、機器の切り離しをしないでください。
- (5) ハザードスロケーションで使用する場合、外部接続ユニットおよび各インターフェイスは必ずネジによる固定またはロックを確認してください。また、ハザードスロケーションでは該当ポートの抜き差しはできません。抜き差しは必ずノンハザードスであることを確認した後に行ってください。

¹ ANSI/ISA-12.12.01-2000 は LT3201-A1-D24-K/LT3201-A1-D24-C では Rev.B 以上で、LT-3300 シリーズでは Rev.1 以上で対応しています。

参照 → [リビジョンについて \(10 ページ\)](#)

CE マーキングについて

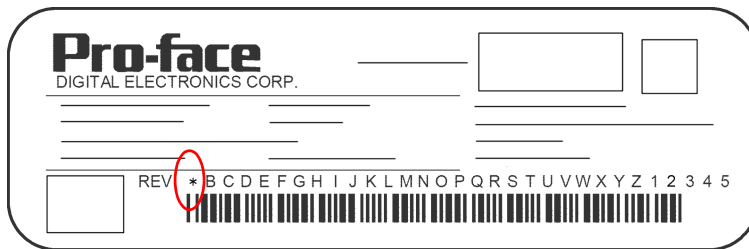
以下は、EMC 指令に適合した CE マーク製品です。

EN55011 Class A, EN61000-6-2 に適合しています。

LT3201-A1-D24-K	LT3201-A1-D24-C
LT3300-S1-D24-K	LT3300-S1-D24-C
LT3300-L1-D24-K	LT3300-L1-D24-C
LT3301-L1-D24-K	LT3301-L1-D24-C

リビジョンについて

LT のリビジョンは LT に貼付された銘板ラベルで確認できます。以下の例では、本来「A」がある位置に「*」があるため「Rev.A」の LT となります。



目 次

はじめに	1
安全に関する使用上の注意	2
マニュアル表記上の注意	7
シリーズ構成一覧	7
LT3000 シリーズとは	7
梱包内容	8
UL/c-UL 認定について	9
CE マーキングについて	10
リビジョンについて	10
目 次	11

第 1 章 概要

1.1 システム構成図	1-2
1.1.1 LT-3200 シリーズ	1-2
1.1.2 LT-3300 シリーズ	1-4
1.2 オプション機器一覧	1-6
1.2.1 USB ホストインターフェイス	1-6
1.2.2 シリアルインターフェイス	1-6
1.2.3 オプション	1-6
1.2.4 メンテナンスオプション	1-7
1.2.5 EX モジュール	1-7
1.3 各部の名称とその機能	1-8
1.3.1 LT-3200 シリーズ	1-8
1.3.2 LT-3300 シリーズ	1-9

第 2 章 仕様

2.1 LT-3200 シリーズ	2-2
2.1.1 一般仕様	2-2
2.1.2 性能仕様	2-4
2.1.3 インターフェイス仕様	2-6
2.1.4 DIO コネクタの配線方法	2-11
2.1.5 外観図と各部寸法図	2-13
2.2 LT-3300 シリーズ	2-16
2.2.1 一般仕様	2-16
2.2.2 性能仕様	2-18
2.2.3 インターフェイス仕様	2-20
2.2.4 DIO コネクタの配線方法	2-28
2.2.5 外観図と各部寸法図	2-30

第3章 サンプル回路図

3.1 特殊 I/O 接続例	3-2
3.1.1 パルスモータアンプとの接続例 (CW/CCW 方式).....	3-2
3.1.2 パルスモータアンプとの接続例 (クロックアップダウン方式).....	3-4
3.1.3 ロータリエンコーダとの接続例.....	3-6

第4章 取り付けと配線

4.1 本機の実取り付け	4-2
4.2 配線について	4-6
4.2.1 電源ケーブルの接続.....	4-6
4.2.2 電源供給時の注意事項	4-9
4.2.3 接地時の注意事項	4-10
4.2.4 配線時の注意事項	4-11
4.2.5 設置上の注意事項	4-12
4.3 USB ケーブル抜け防止クランプの実取り付け・取り外し	4-15
4.3.1 LT-3200 シリーズの場合	4-15
4.3.2 LT-3300 シリーズの場合	4-16

第5章 保守と点検

5.1 ディスプレイの手入れ	5-2
5.2 定期点検	5-3
5.3 防滴パッキンの交換	5-4
5.4 バックライト交換方法	5-6

アフターサービスについて

1

概要

1. システム構成図
2. オプション機器一覧
3. 各部の名称とその機能

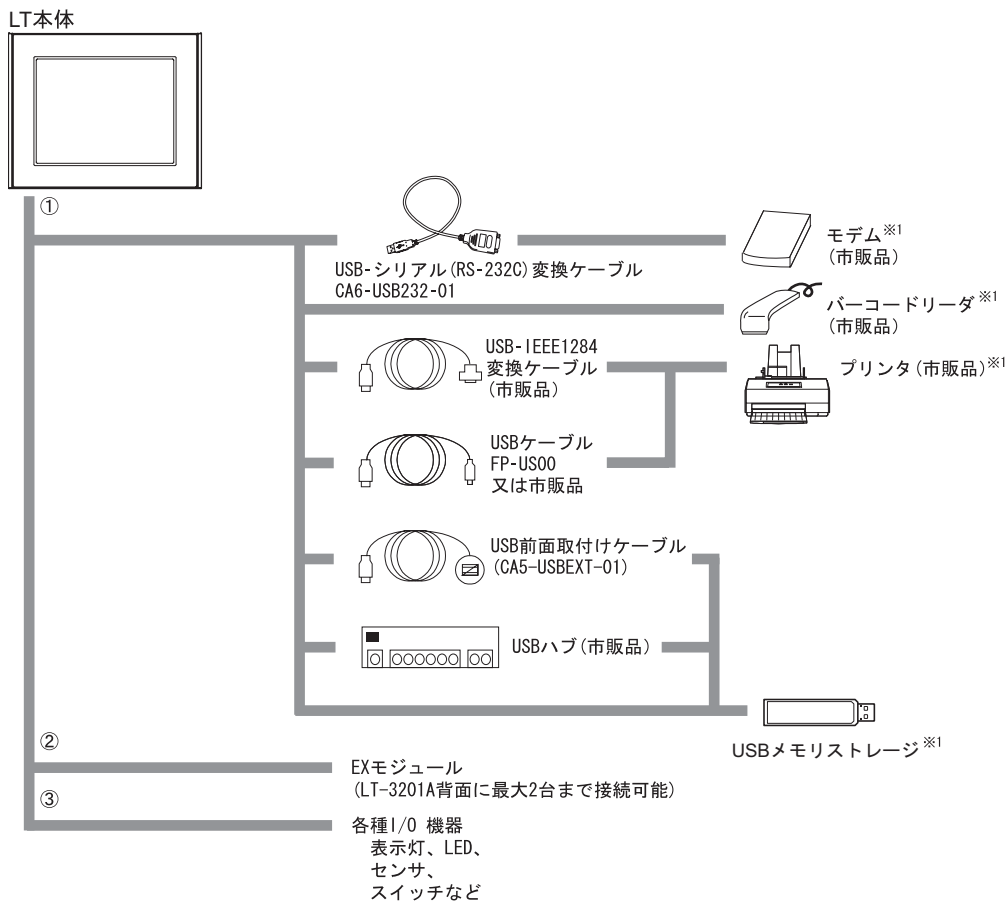
LT と接続可能な周辺機器および、各部名称とその機能を紹介します。

1.1 システム構成図

1.1.1 LT-3200 シリーズ

LT-3200 シリーズに接続する主な周辺機器を示します。

運転環境



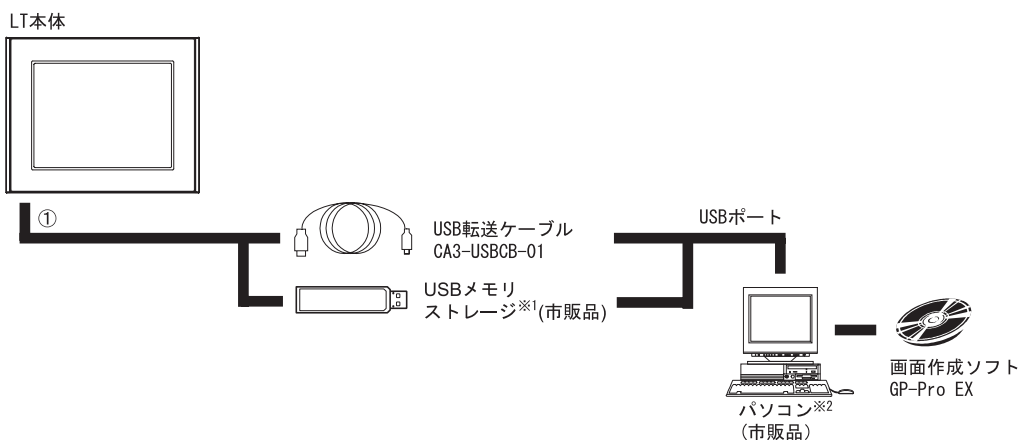
LT のインターフェイス

USB ホストインターフェイス
EX モジュールインターフェイス
DIO インターフェイス

1 対応する機種については、(株) デジタルのサポート専用サイト「おたすけ Pro!」
(<http://www.proface.co.jp/otasuke/>) で確認してください。

GP-Pro EX の [ヘルプ (H)] メニューの [サポート専用サイト - おたすけ Pro! へ接続 (C)] から
もアクセスできます。

作画環境



LTのインターフェイス

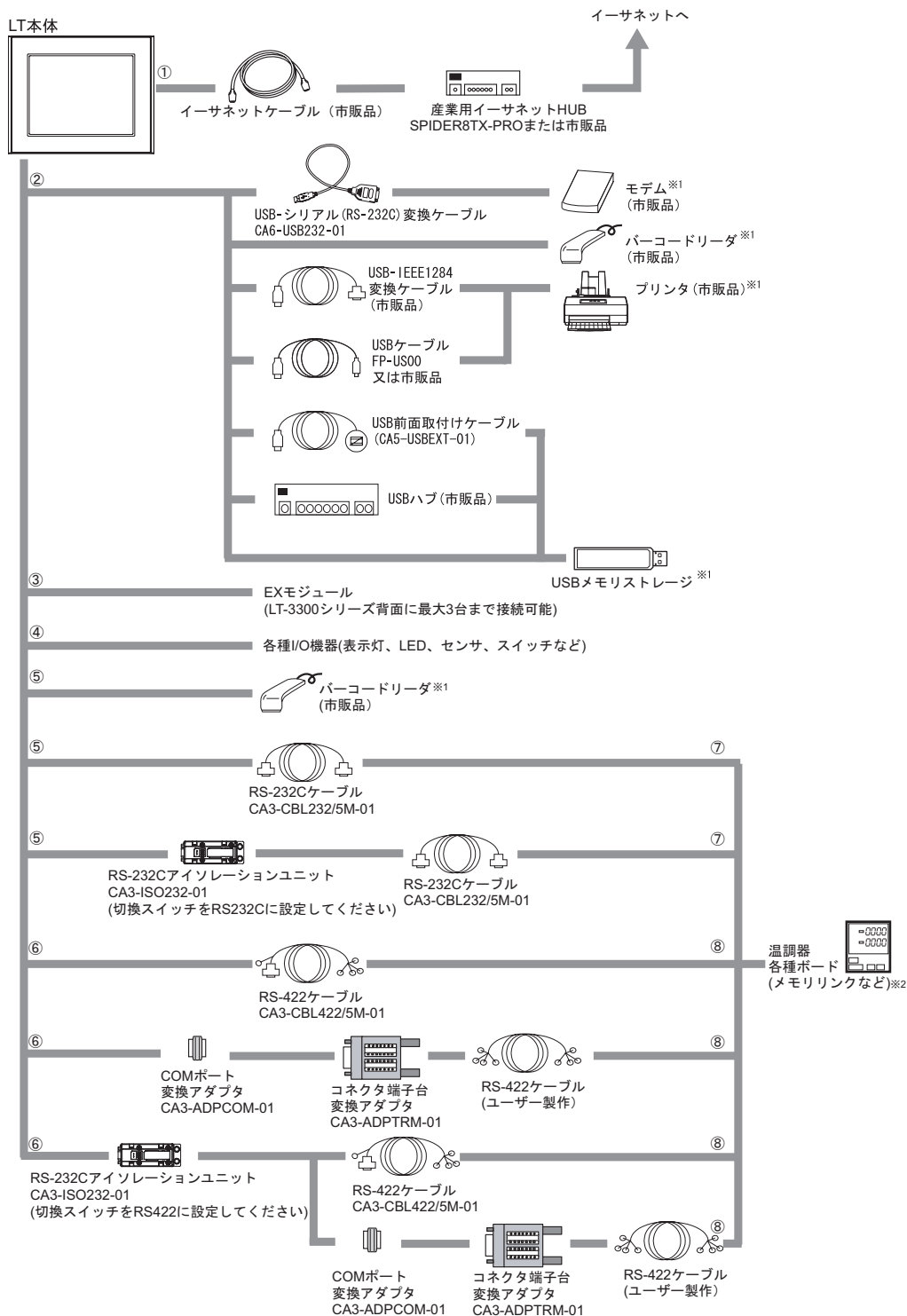
USBホストインターフェイス

- 1 対応する機種については、(株)デジタルのサポート専用サイト「おたすけPro!」
(<http://www.proface.co.jp/otasuke/>)で確認してください。
GP-Pro EXの[ヘルプ(H)]メニューの[サポート専用サイト - おたすけPro!へ接続(C)]からもアクセスできます。
- 2 パソコンによりご使用できない場合があります。
参照→ GP-Pro EX リファレンスマニュアル

1.1.2 LT-3300 シリーズ

LT-3300 シリーズに接続する主な周辺機器を示します。

運転環境



LT のインターフェイス

イーサネットインターフェイス
(10BASE-T/100BASE-TX)

LT-3301L は未対応です。

USB ホストインターフェイス

EX モジュールインターフェイス

DIO インターフェイス

シリアルインターフェイス (COM1)

(RS232C モード)

シリアルインターフェイス (COM1)

(RS422 モード)

温調器などのインターフェイス

RS-232C ポート

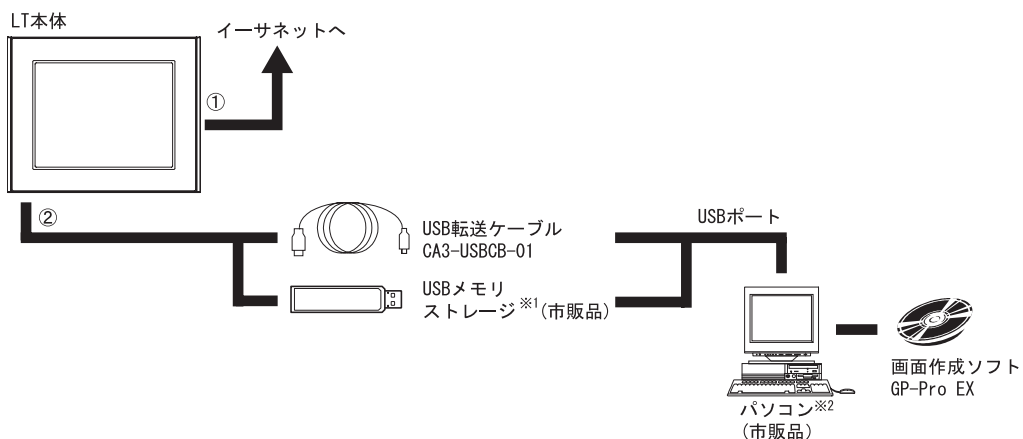
RS-422 ポート

1 対応する機種については、(株) デジタルのサポート専用サイト「おたすけ Pro！」

(<http://www.proface.co.jp/otasuke/>) で確認してください。

GP-Pro EX の [ヘルプ (H)] メニューの [サポート専用サイト - おたすけ Pro! へ接続 (C)] から
もアクセスできます。

作画環境



LT のインターフェイス

イーサネットインターフェイス
(10BASE-T/100BASE-TX)

LT-3301L は未対応です。

USB ホストインターフェイス

1 対応する機種については、(株) デジタルのサポート専用サイト「おたすけ Pro！」

(<http://www.proface.co.jp/otasuke/>) で確認してください。

GP-Pro EX の [ヘルプ (H)] メニューの [サポート専用サイト - おたすけ Pro! へ接続 (C)] から
もアクセスできます。

2 パソコンによりご使用できない場合があります。

参照 → GP-Pro EX リファレンスマニュアル

1.2 オプション機器一覧

LT のオプション品です。オプション品は別売です。

1.2.1 USB ホストインターフェイス

品名	型式	内容
USB 転送ケーブル	CA3-USBCB-01 (2m)	画面作成ソフトウェアで作成した画面データを本製品に USB を使用してダウンロードするためのケーブル
USB ケーブル	FP-US00 (5m)	USB プリンタ (TYPE-B) 接続用ケーブル
USB 前面取付けケーブル	CA5-USBEXT-01 (1m)	USB ポートを盤の前面に取り付けるための延長ケーブル
USB- シリアル (RS-232C) 変換ケーブル	CA6-USB232-01 (0.5m)	本体の USB I/F を、シリアル I/F (RS-232C) として使用するための変換ケーブル。RS-232C 通信専用のモデムのみ接続可能。 ¹

¹ 対応する機種については、(株) デジタルのサポート専用サイト「おたすけ Pro!」

(<http://www.proface.co.jp/otasuke/>) で確認してください。

GP-Pro EX の [ヘルプ (H)] メニューの [サポート専用サイト - おたすけ Pro! へ接続 (C)] からアクセスできます。

1.2.2 シリアルインターフェイス

品名	型式	内容
RS-232C ケーブル	CA3-CBL232/5M-01 (5m)	温調器や各種ボードと LT-3300 シリーズとの間で RS232C にて通信を行う際のインターフェイス用ケーブル
RS-422 ケーブル	CA3-CBL422/5M-01 (5m)	温調器や各種ボードと LT-3300 シリーズとの間で RS422 にて通信を行う際のインターフェイス用ケーブル
RS-422 ケーブル	CA3-CBL422-01 (5m)	温調器や各種ボードと LT-3300 シリーズとの間で RS422 にて通信を行う際のインターフェイス用ケーブル
RS232C アイソレーションユニット	CA3-ISO232-01	温調器や各種ボードと LT-3300 シリーズを絶縁して接続するためのユニット。 RS232C/RS422 切替。
COM ポート変換アダプタ	CA3-ADPCOM-01	LT-3300 シリーズ COM1 ポートに RS422 用通信オプションを接続するためのピンアサイン変換アダプタ
コネクタ端子台変換 アダプタ	CA3-ADPTRM-01	シリアルインターフェイスの出力を RS422 用端子台に置き換えて使用できるアダプタ

1.2.3 オプション

品名	型式	対応する LT	内容
画面保護シート	CA6-DFS4-01	LT-3200 シリーズ	表示面の保護及び防汚用の使い捨てシート (1 パック 5 枚入り) (ハードタイプ)
	CA3-DFS6-01	LT-3300 シリーズ	
インダストリアル HUB	SPIDER8TX-PRO	イーサネット I/F 搭載機種すべて	産業用イーサネット HUB DC24

1.2.4 メンテナンスオプション

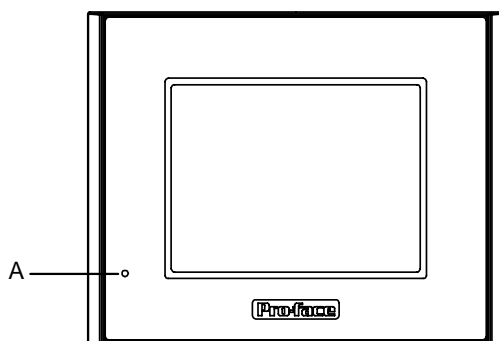
品名	型式	対応する LT	内容
取付金具	CA3-ATFALL-01	LT3000 シリーズ	制御盤に本体を取り付けるための専用取り付け金具
防滴パッキン	ST400-WP01	LT-3200 シリーズ	制御盤に本体を取り付ける時のパッキン
	CA3-WPG6-01	LT-3300 シリーズ	
DIO コネクタ	CA6-DIOCN4-01	LT-3200 シリーズ	DIO I/F に装着するコネクタ。外部の入出力機器を接続します。(5 個 1 セット)
	CA7-DIOCN5-01	LT-3300 シリーズ	
USB ケーブル抜け防止クランプ	CA5-USBATL-01	LT-3200 シリーズ	USB ケーブルの脱落を防止する抜け止め金具
	CA7-USBAT-01	LT-3300 シリーズ	
中型用 DC 電源コネクタ	CA5-DCCNM-01	LT3000 シリーズ	電源ケーブルと接続するための中型用電源コネクタ
EX モジュール固定フック	CA7-FIXEXM-01	LT-3300 シリーズ	LT-3300 シリーズに EX モジュールを 3 台装着する際の固定フック

1.2.5 EX モジュール
(LT3000 シリーズ用の増設 I/O)

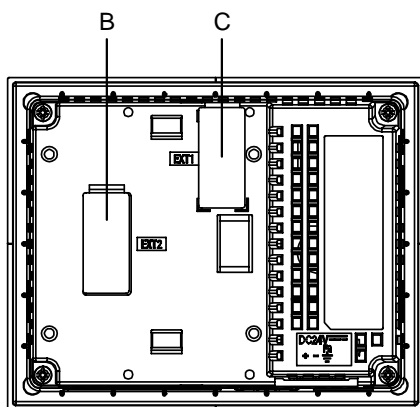
品名	型式	内容
EX モジュール (8 点入力モジュール)	EXM-DDI8DT	8 点入力シンク・ソース共用タイプの I/O ユニット。DC24V の入力信号を接続できます。
EX モジュール (16 点入力モジュール)	EXM-DDI16DT	16 点入力シンク・ソース共用タイプの I/O ユニット。DC24V の入力信号を接続できます。
EX モジュール (8 点リレー出力モジュール)	EXM-DRA8RT	8 点リレー出力/2 コモンタイプの I/O ユニット。
EX モジュール (16 点リレー出力モジュール)	EXM-DRA16RT	16 点リレー出力/2 コモンタイプの I/O ユニット。
EX モジュール (8 点シンク出力モジュール)	EXM-DDO8UT	8 点トランジスタ出力シンクタイプの I/O ユニット。
EX モジュール (8 点ソース出力モジュール)	EXM-DDO8TT	8 点トランジスタ出力ソースタイプの I/O ユニット。
EX モジュール (16 点シンク出力モジュール)	EXM-DDO16UK	16 点トランジスタ出力シンクタイプの I/O ユニット。
EX モジュール (16 点ソース出力モジュール)	EXM-DDO16TK	16 点トランジスタ出力ソースタイプの I/O ユニット。
EX モジュール (4 点入力 / 4 点リレー出力モジュール)	EXM-DMM8DRT	4 点入力シンク・ソース / 4 点リレー出力 / 1 コモンタイプの入出力混合 I/O ユニット。
EX モジュール (2ch アナログ入力モジュール)	EXM-AMI2HT	2ch アナログ入力タイプ。
EX モジュール (熱電対・Pt100 入力 / 1ch アナログ出力モジュール)	EXM-ALM3LT	2ch 温度入力 / 1ch アナログ出力タイプ。
EX モジュール (2ch アナログ入力 / 1ch アナログ出力モジュール)	EXM-AMM3HT	2ch アナログ入力 / 1ch アナログ出力タイプ。
EX モジュール (1ch アナログ出力モジュール)	EXM-AMO1HT	1ch アナログ出力タイプ。

1.3 各部の名称とその機能

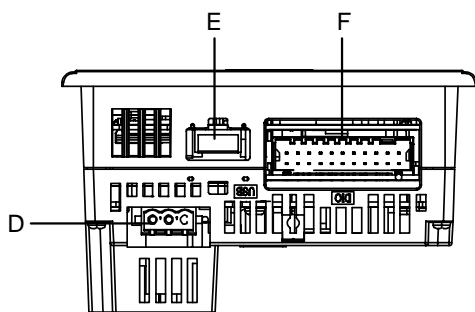
1.3.1 LT-3200 シリーズ



正面図



背面図



底面図

A: ステータス LED

本体の通電状態やファームウェアの実行状態およびランプ切れなどの異常状態を表示します。ロジックプログラムの実行状態も表示します。

色	表示	運転モード (描画)	ロジック動作モード (ロジック有効時)
緑色	点灯	オフライン	-
	点滅	運転	RUN
赤色	点灯	電源投入時	
	点滅	運転	メジャー異常
橙色	点灯	バックライト切れ	
	点滅	ソフトウェア起動中	

B:AUX ユニットインターフェイス / 拡張ユニット (EXT2)

追加ユニット (通信機能など) を装着するインターフェイスです。

C:EX モジュールインターフェイス (EXT1)

(株) デジタル製 EX モジュールを装着するインターフェイスです。

D: 電源コネクタ

E:USB ホストインターフェイス (USB)

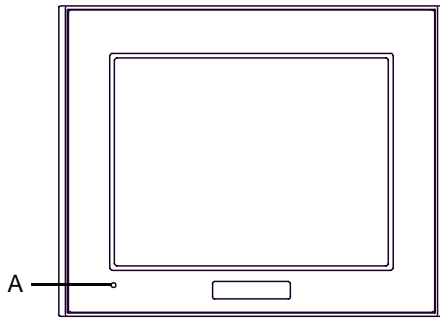
USB1.1 対応。TYPE-A コネクタ使用。

電源電圧 : DC5V ± 5%、出力電流 : 500mA (最大)。転送ケーブル、USB 対応プリンタなどと接続。最大通信距離は 5m です。

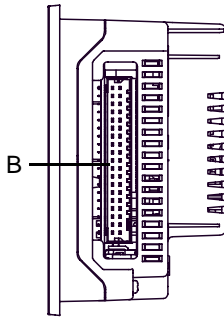
F:DIO インターフェイス (DIO)

DIO コネクタを使用して、外部の入出力機器を装着するインターフェイスです。

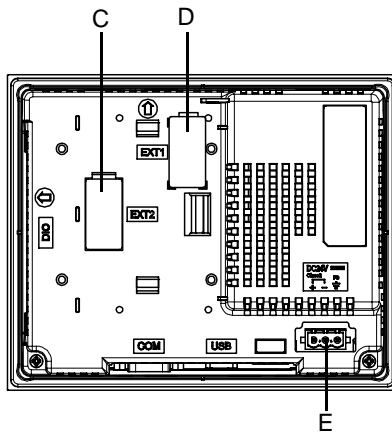
1.3.2 LT-3300 シリーズ



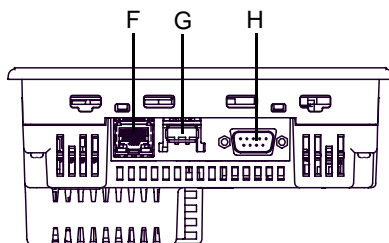
正面図



右側面図



背面図



底面図

A: ステータス LED

本体の通電状態やファームウェアの実行状態およびランプ切れなどの異常状態を表示します。ロジックプログラムの実行状態も表示します。

色	表示	運転モード (描画)	ロジック動作モード (ロジック有効時)
緑色	点灯	オフライン	-
	点滅	運転	RUN
赤色	点灯	電源投入時	
	点滅	運転	メジャー異常
橙色	点灯	バックライト切れ	
	点滅	ソフトウェア起動中	

B: DIO インターフェイス (DIO)

DIO コネクタを使用して、外部の入出力機器を装着するインターフェイスです。

C: AUX ユニットインターフェイス / 拡張ユニット (EXT2)

追加ユニット (通信機能など) を装着するインターフェイスです。

D: EX モジュールインターフェイス (EXT1)
(株) デジタル製 EX モジュールを装着するインターフェイスです。

E: 電源コネクタ**F: イーサネットインターフェイス**

イーサネット通信 (10BASE-T/100BASE-TX) インターフェイスです。RJ-45 タイプモジュラジャックコネクタ (8 極) を使用します。LED は状態に応じて点灯・点滅します。

LED	内容
緑色点灯	データ送受信可能状態
緑色消灯	未接続又は後続障害発生状態
黄色点灯	データ送受信中状態
黄色消灯	データ送受信のない状態

G: USB ホストインターフェイス (USB)

USB1.1 対応。TYPE-A コネクタ使用。電源電圧：DC5V ± 5%、出力電流：500mA (最大)。転送ケーブル、USB 対応プリンタなどと接続。最大通信距離は 5m です。

H: シリアルインターフェイス (COM1)

RS232C/RS422/RS485 シリアルインターフェイス。D-SUB9 ピンプラグタイプのコネクタ。通信方式はソフトウェアで切り替えて使用します。

2 | 仕様

1. LT-3200 シリーズ
2. LT-3300 シリーズ

LT の一般仕様、性能仕様、インターフェイスなどの仕様と外観図について説明します。

2.1 LT-3200 シリーズ

2.1.1 一般仕様

電氣的仕様

電源	定格電圧	DC24V
	電圧許容範囲	DC19.2 ~ 28.8V
	許容瞬時停電時間	10ms 以内
	消費電力	18W 以下
	突入電流	30A 以下
絶縁耐力		AC1000V 20mA 1 分間 (充電部端子と FG 端子間)
絶縁抵抗		DC500V 10M 以上 (充電部端子と FG 端子間)

環境仕様

物理的 環境	使用周囲温度	0 ~ +50 ¹
	保存周囲温度	-20 ~ +60
	使用周囲湿度	10 ~ 90%RH (結露のないこと、湿球温度 39 以下)
	保存周囲湿度	10 ~ 90%RH (結露のないこと、湿球温度 39 以下)
	じんあい	0.1mg/m ³ 以下 (導電性塵埃のないこと)
	汚染度	汚染度 2
	腐食性ガス	腐食性ガスがないこと
	耐気圧 (使用高度)	800 ~ 1114hPa (海拔 2000m 以下)
機械的 稼働条件	耐振動	JIS B 3502、IEC61131-2 に準拠 5 ~ 9Hz 片振幅 3.5mm 9 ~ 150Hz 定加速度 9.8m/s ² X,Y,Z 各方向 10 サイクル (100 分間)
	耐衝撃	JIS B 3501、IEC61131-2 準拠 (147m/s ² X,Y,Z 3 方向各 3 回)
電氣的 稼働条件	耐ノイズ	ノイズ電圧: 1000V _{P-P} パルス幅: 1μs 立ち上がり時間: 1ns (ノイズシミュレータによる)
	耐静電気放電	接触放電法 6kV (EN61000-4-2 レベル 3)

¹ 使用周囲温度 40 以上の環境下で長時間使用するとコントラストが低下するなど表示品位が低下することがあります。

設置仕様

設置 条件	接地	機能接地：D種接地(SG-FG 共通)
	構造 ¹	保護：IP65f 相当 NEMA #250 TYPE 4X/13 (パネル埋め込み時のフロント面) 形状：一体型 取り付け方法：パネル埋込
	冷却方式	自然空冷
	質量	1.0kg 以下(本体のみ)
	外形寸法	W130 × H104 × D76.5mm
	パネルカット寸法	W118.5 × H92.5mm ² パネル厚範囲：1.6 ~ 5.0mm

1 本機をパネルに取り付けたときのフロント部分に関する保護構造です。当該試験条件で適合性を確認していますが、あらゆる環境での使用を保証しているものではありません。特に試験に規定されている油であっても、長時間にわたり噴霧状態に本機がさらされている場合や極端に粘度の低い切削油にさらされている場合などは、フロント部のシートのはがれにより油の浸入が発生することがあります。その場合は別途対策が必要となります。また、規定外の油でも同様の浸入やプラスチックが変質することがあります。本機を使用する前にあらかじめご使用の環境をご確認ください。

また、長時間使用した防滴パッキンや一度パネル取り付けした防滴パッキンはキズや汚れが付き、十分な保護効果を得られない場合があります。安定した保護効果を得るためには、防滴パッキンの定期的な交換をお勧めします。

2 寸法公差は全て + 1 / - 0mm、角の R は R3 以下です。

2.1.2 性能仕様

性能仕様

内部記憶 ¹	FLASH EPROM 6M バイト	
バックアップメモリ	SRAM 128K バイト	
	バックアップメモリにはリチウム電池使用	
インターフェイス	DIO インターフェイス	外部の入出力機器との接続用インターフェイス。 入出力点数：入力 12 点、出力 6 点 コネクタ：22pin
	AUX インターフェイス/ 拡張ユニット	追加ユニット（通信機能など）専用インターフェイス（外部用）
	USB ホスト インターフェイス	USB 1.1 対応 コネクタ：USB TYPE-A × 1 ポート 電源電圧：DC5V ± 5% 出力電流：500mA（最大） 最大通信距離：5m
	EX モジュール インターフェイス	（株）デジタル製 EX モジュール専用インターフェイス （最大 2 台まで接続可能）
時計精度 ²	±65 秒 / 月（常温）	
コントロールメモリ	変数エリア	SRAM64K バイト 変数の保持にはリチウム電池使用
	プログラム エリア	FLASH EPROM132K バイト

1 ユーザー使用可能容量です。

2 LT に内蔵されている時計には誤差があります。常温無通電状態（バックアップ時）での誤差は、1 カ月 ±65 秒です。温度差や使用年数によっては 1 カ月に -380 ~ +90 秒の誤差になります。時計の誤差が問題となるシステムでご使用になる場合、定期的に正確な時間の設定をしてください。

MEMO

- ・ [RAAA051 バックアップ電池の充電が必要です] というメッセージが表示された場合、表示器へ電源を供給し、十分な充電を行ってください。充電は電源投入後、24 時間でバックアップ可能なレベルまで充電され、充電を完了するには約 96 時間（4 日間）を必要とします。
- ・ リチウム電池の寿命は電池周囲温度 40 以下で 10 年以上、50 以下で 4.1 年以上、60 以下で 1.5 年となります。バックアップ期間は初期状態（満充電）で約 100 日、電池寿命時で約 6 日です。

表示仕様

表示デバイス	モノクロアンバー/レッド LCD	
表示ドット数	320 ドット (横) × 240 ドット (縦)	
ドットピッチ	0.24mm (横) × 0.24mm (縦)	
有効表示寸法	78.8mm (横) × 59.6mm (縦)	
表示色・階調	モノクロ 8 階調	
バックライト	アンバー/レッド LED (ユーザー交換不可のため、交換はセンドバック方式)	
輝度調整	8 段階 (タッチパネルで調整)	
コントラスト調整	8 段階 (タッチパネルで調整)	
表示デバイス寿命	MTBF 値: 50,000 時間 (TYP) (但し、バックライトは含みません)	
バックライト寿命	50,000 時間以上 (周囲温度 25℃、連続点灯時) (バックライトの輝度が 50% になるまでの時間)	
表示文字種類	日本語: 6,962 種 (非漢字 607 種を含む JIS 第 1 水準・第 2 水準) ANK: 158 種 (韓国語、台湾語、中国語はダウンロードにて対応)	
表示文字構成	文字サイズ	標準フォント: 8 × 8 ドット、8 × 16 ドット、16 × 16 ドット、32 × 32 ドット ストロークフォント: 6 ~ 127 ドット
	文字拡大率	標準フォント: 横 1 ~ 8 倍、縦 1 ~ 8 倍 ¹
表示文字数	1/4 角英数字 (8 × 8 ドット)	40 字 × 30 行
	半角英数字 (8 × 16 ドット)	40 字 × 15 行
	漢字 (16 × 16 ドット)	20 字 × 15 行
	漢字 (32 × 32 ドット)	10 字 × 7 行

¹ 文字の拡大率はソフトウェアにて上記以外にも設定できます。

タッチパネル仕様

方式	アナログ抵抗膜方式
分解能	1024 × 1024
寿命	100 万回以上

2.1.3 インターフェイス仕様

LT の各インターフェイスの仕様を示します。

DIO インターフェイス (コネクタ)

重要

- ケーブル製作時には、DIO コネクタに刻印されているピン番号をお確かめの上、配線してください。

適合コネクタ	2-1871940-1< タイコ エレクトロニクス アンプ (株) 製 > CA6-DIOCN4-01< (株) デジタル製 >
--------	---

ピンコネクション	ピン番号	信号名	ピン番号	信号名
 <p>(ケーブル結線側)</p>	A1	IN1	B1	IN0 (CT0)
	A2	IN3	B2	IN2 (CT1)
	A3	IN5	B3	IN4 (CT2)
	A4	IN7	B4	IN6 (CT3)
	A5	IN9	B5	IN8
	A6	IN11	B6	IN10
	A7	NC	B7	COM
	A8	0V	B8	+24V
	A9	OUT1 (PLS1, PWM1)	B9	OUT0 (PLS0, PWM0)
	A10	OUT3 (PLS3, PWM3)	B10	OUT2 (PLS2, PWM2)
	A11	OUT5	B11	OUT4

MEMO

- () 内信号は、パルス出力 (PLS*)、PWM 出力 (PWM*)、カウンタ入力 (CT*) を使用した場合の信号です。

入力部仕様

電源電圧	DC24V	
最大許容電圧	DC28.8V	
入力形式	シンク / ソース入力	
定格電流	6.5mA (DC24V) (IN0, IN2, IN4, IN6) 5mA (DC24V) (その他の入力)	
入力抵抗	約 3.7kΩ (IN0, IN2, IN4, IN6) 約 4.7kΩ (その他の入力)	
入力ディレーティング	[参照] ・入力ディレーティング (2-7 ページ)	
入力点数	12 点	
コモン数	1 点	
コモン構成	12 点 / 1 コモン	
標準動作範囲	ON 電圧	DC19V 以上
	OFF 電圧	DC5V 以下
入力遅延時間 ¹	OFF → ON	0.5 ~ 20ms ²
	ON → OFF	0.5 ~ 20ms ²
入力信号表示	LED 表示なし	
状態表示	なし	
絶縁方式	フォトカプラ絶縁	
外部接続	22 ピンコネクタ (出力部と共用)	
外部供給電源	信号用 : DC24V	

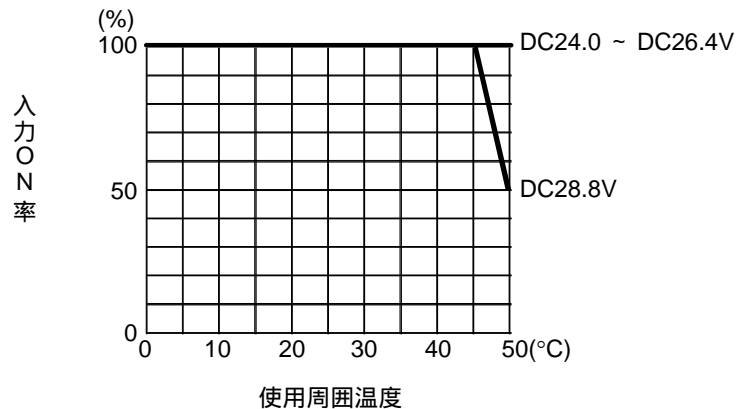
1 IN0、IN2、IN4、IN6 の場合、入力遅延時間の影響により、 $5\mu\text{s}$ の遅延が発生します。(例) 0.5ms 周期のサンプリングでは、 $5\mu\text{s}(\text{ON OFF})+0.5\text{ms}(\text{サンプリング周期})+5\mu\text{s}(\text{OFF ON})=0.51\text{ms}$ となり、入力パルス幅に最低 0.51ms の制限が生じます。

IN1、IN3、IN5、IN7 ~ 11 の場合、入力遅延時間の影響により、 0.5ms の遅延が発生します。(例) 0.5ms 周期のサンプリングでは、 $0.5\text{ms}(\text{ON OFF})+0.5\text{ms}(\text{サンプリング周期})+0.5\text{ms}(\text{OFF ON})=1.5\text{ms}$ となり、入力パルス幅に最低 1.5ms の制限が生じます。

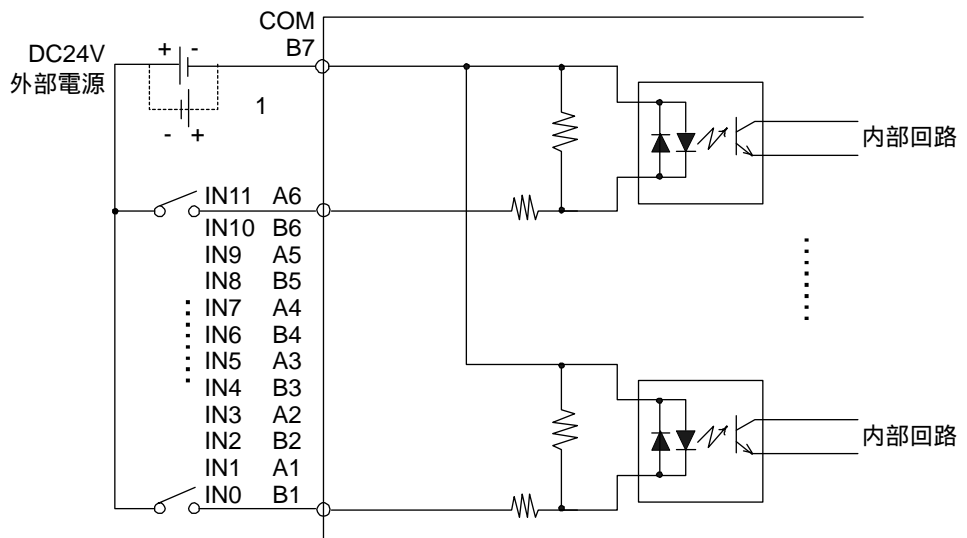
2 デジタルフィルタは 0.5ms 間隔で設定可能です。

•入力ディレーティング

LT を入力定格電圧以上でご使用の場合、入力 ON 電圧、入力点数や使用周囲温度などの影響を受け、入力部が過度の過熱によって故障する可能性があります。下図を参照の上、故障を未然に防ぐために入力ディレーティングはその範囲内でご使用ください。



•入力部回路

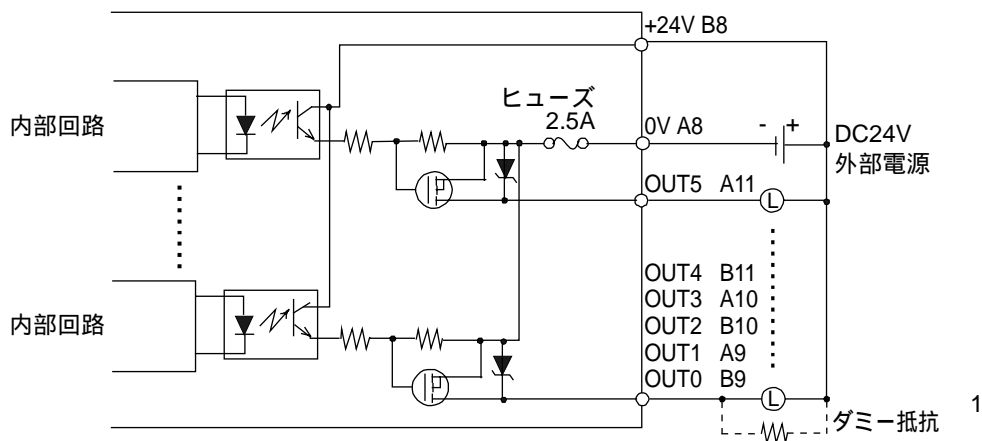


1 点線部分はシンク出力タイプ機器との結線図です。

出力部仕様

出力端子	OUT0 ~ OUT3	OUT4 ~ OUT5	
電源電圧	DC24V		
電圧許容範囲	DC20.4V ~ DC28.8V		
出力形式	LT3201-A1-D24-K	シンク出力	
	LT3201-A1-D24-C	ソース出力	
最大負荷電流	0.2A/1 点、1.2A/1 コモン		
出力電圧降下	DC0.5V 以下		
出力遅延時間	OFF→ON	5 μ s 以下 (出力 DC24V、 200mA 時)	0.5ms 以下 (出力 DC24V、 200mA 時)
	ON→OFF	5 μ s 以下 (出力 DC24V、 200mA 時)	0.5ms 以下 (出力 DC24V、 200mA 時)
OFF 時漏れ電流	0.1mA 以下		
クランプ電圧	39V \pm 1V		
出力種別	トランジスタ出力		
コモン数	1 点		
コモン構成	6 点 / 1 コモン		
外部接続	22 ピンコネクタ (入力部と共用)		
出力保護種別	保護なし出力		
内蔵ヒューズ	2.5A、125V チップヒューズ (交換不可)		
サージ抑制回路	ツェナーダイオード		
出力点数	6 点		
出力信号表示	LED 表示なし		
状態表示	なし		
絶縁方式	フォトカプラ絶縁		
外部供給電源	信号用 : DC24V		

• LT3201-A1-D24-K 出力部回路 (シンクタイプ)

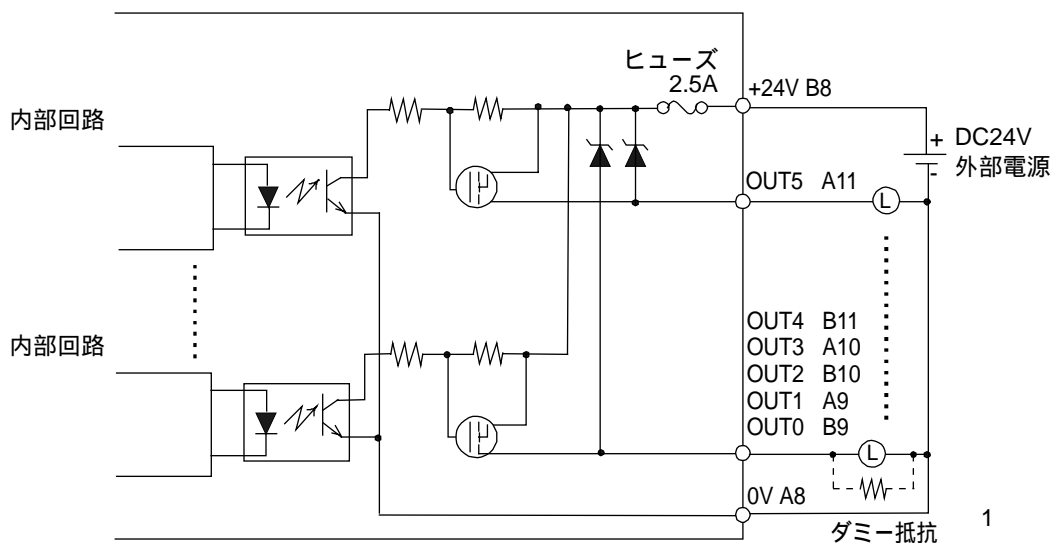


1 (例) 出力 DC24V、50mA 時では、出力遅延時間 (OFF → ON) は 1.5 μ s です。応答性を必要とし、負荷が軽い場合は、外部にダミー抵抗を設けて電流を増やしてください

MEMO

- 出力端子には保護機能がありません。出力配線のショート、または誤配線により LT が破損する恐れがあります。負荷に応じたヒューズを、必要に応じて接続してください。

• LT3201-A1-D24-C 出力部回路 (ソースタイプ)



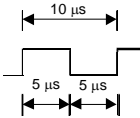
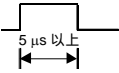
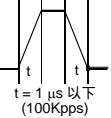
1 (例) 出力 DC24V、50mA 時では、出力遅延時間 (ON OFF) は 1.5 μ s です。応答性を必要とし、負荷が軽い場合は、外部にダミー抵抗を設けて電流を増やしてください。

MEMO

- 出力端子には保護機能がありません。出力配線のショート、または誤配線により LT が破損する恐れがあります。負荷に応じたヒューズを、必要に応じて接続してください。

高速カウンタ / パルスキャッチ入力仕様

DIO 標準入出力を高速カウンタ入力として使用します。設定は GP-Pro EX で行います。設定方法の詳細は、[参照→](#) GP-Pro EX リファレンスマニュアル「外部 I/O を制御したい」

入力	カウンタ		パルスキャッチ
	DC24V オープンコレクタ		DC24V オープンコレクタ
	単相 (4 点)	2 相 (1 点または 2 点)	
使用可能入力	CT0(IN0)、 CT1(IN2)、 CT2(IN4)、 CT3(IN6)	CT0(IN0)、CT1(IN2) を ペアで使用。 CT0: A 相、CT1: B 相 CT2(IN4)、CT3(IN6) を ペアで使用。 CT2: A 相、CT3: B 相	IN0、IN2、 IN4、IN6
最小パルス幅 (パルス入力)			入力信号の ON 幅 
計数速度 (立上り、立下り時間)			—
相	1 相	90 度位相差 2 相信号 1 相 + 方向指示信号	—
最高カウント周波数	100Kpps	50Kpps	—
カウントエッジの指定	可	不可	—
カウントレジスタ	32 ビット UP/DOWN カウンタ		—
カウンタモード 切り替え	ソフトウェアにて設定		—
上限・下限設定	不可		—
プリロード・ プリストローブ	可		—
マーカ入力 (カウンタ値クリア)	なし	IN3、IN7	—

パルス / PWM 出力仕様

DIO 標準入出力をパルス出力や PWM 出力のために使用します。設定は GP-Pro EX で行います。設定方法の詳細は、[参照→](#) GP-Pro EX リファレンスマニュアル「外部 I/O を制御したい」

	パルス出力	PWM 出力
出力点数	4 点	
使用可能出力	PLS0 ~ PLS3 (OUT0 ~ OUT3) ユーザ設定による	PWM0 ~ PWM3 (OUT0 ~ OUT3) ユーザ設定による
負荷電圧	DC24V	
最小負荷電流	1mA	
最高出力周波数	1 点につき 65kHz まで使用可 (ソフトウェアにて設定)	
パルス加減速	可	—
ON デューティ	50%±10% (65kHz 時) ¹	19 ~ 81% (65kHz 時) ²

1 ON デューティの誤差 (10%) は、出力周波数の設定が低いほど小さくなります。

2 ON デューティ (有効範囲) は、出力周波数の設定が低いほど広がります。

2.1.4 DIO コネクタの配線方法



警告

- ❗ DIO コネクタの配線は、必ずコネクタを LT から外した状態で行ってください。感電の恐れがあります。

ユーザ様で用意する物

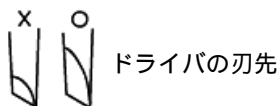
- マイナスドライバ 1 本

推奨マイナスドライバ：1891348-1 <タイコ エレクトロニクス アンプ(株)製>

またはドライバ寸法が、刃先厚 :1.5mm、長さ 2.4mm。

DIN5264A に基づく刃先形状のもので、安全基準 DN EN60900 に基づくもの。

また刃先は、縦幅の狭いコネクタの工具挿入口に対応するために、下図のような平たい物をご使用ください。

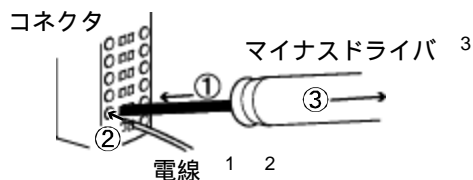


コネクタは、スプリングクランプ式 (パネ式) です。

以下の手順でコネクタに配線してください。

1. コネクタの工具挿入口 (穴) にマイナスドライバを奥までしっかり差し込みます。隣り合う電線挿入口 (穴) が開口状態になります。
2. 工具を差し込んだ状態で電線挿入口 (穴) に線を差し込みます。
3. マイナスドライバを工具挿入口 (穴) から抜き取ります。電線挿入口 (穴) は閉口し電線が固定されます。

電線を抜く場合は、抜きたい電線に対応した工具挿入口 (穴) にマイナスドライバを奥までしっかり差し込んだ状態で抜いてください。



- 1 適合電線サイズは AWG24 ~ 18 でより線のものを使用してください。UL1015 または UL1007 が適合電線です。
- 2 電線ストリップ長さは 7.0mm です。

重 要

- 電線ストリップ長さは上記の適正值の範囲を守ってください。ストリップ長が長すぎる場合、導電部が電線挿入口からはみ出し、感電や他の電線間との短絡を引き起こす恐れがあります。ストリップ長が短すぎる場合、導通しない恐れがあります。
- 電線（より線）ははんだメッキしないでください。接触不良の原因となります。
- 電線（より線）は電線挿入口（ 穴）にすべての線を収めるように挿入してください。故障やほかの電線間との短絡を引き起こす恐れがあります。

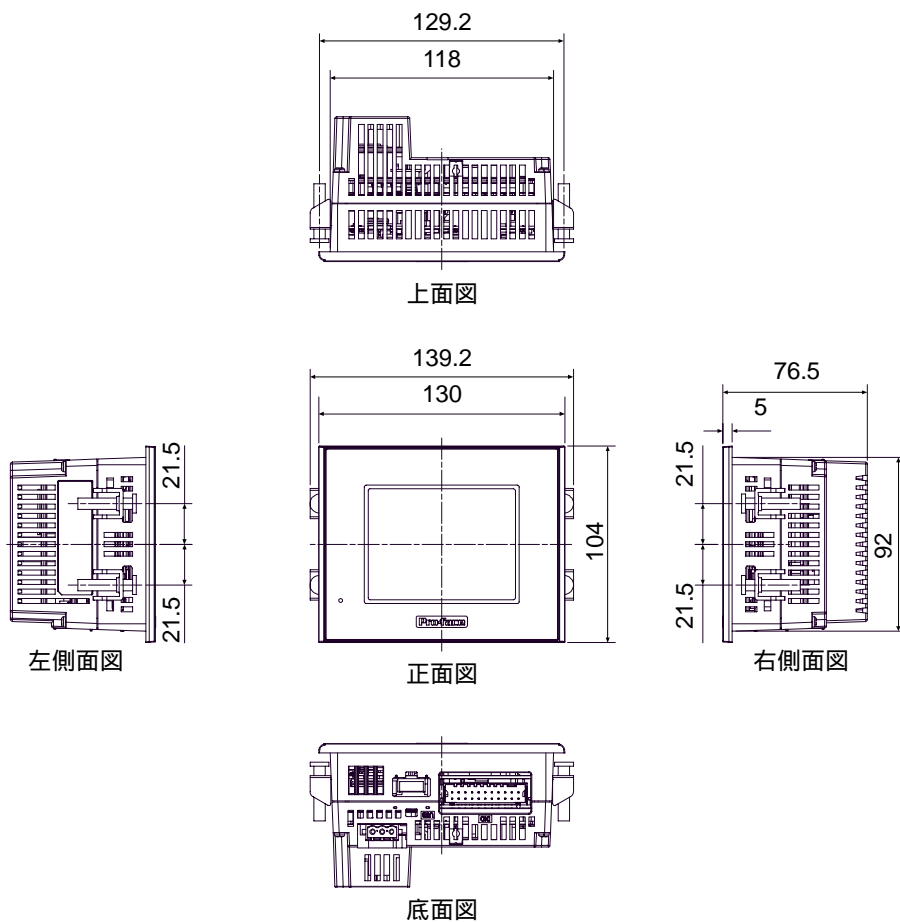
3 コネクタの工具挿入口（ 穴）内でマイナスドライバの刃先を回さないでください。

2.1.5 外觀図と各部寸法図

LT-3201A の外觀図と各部の寸法図を示します。

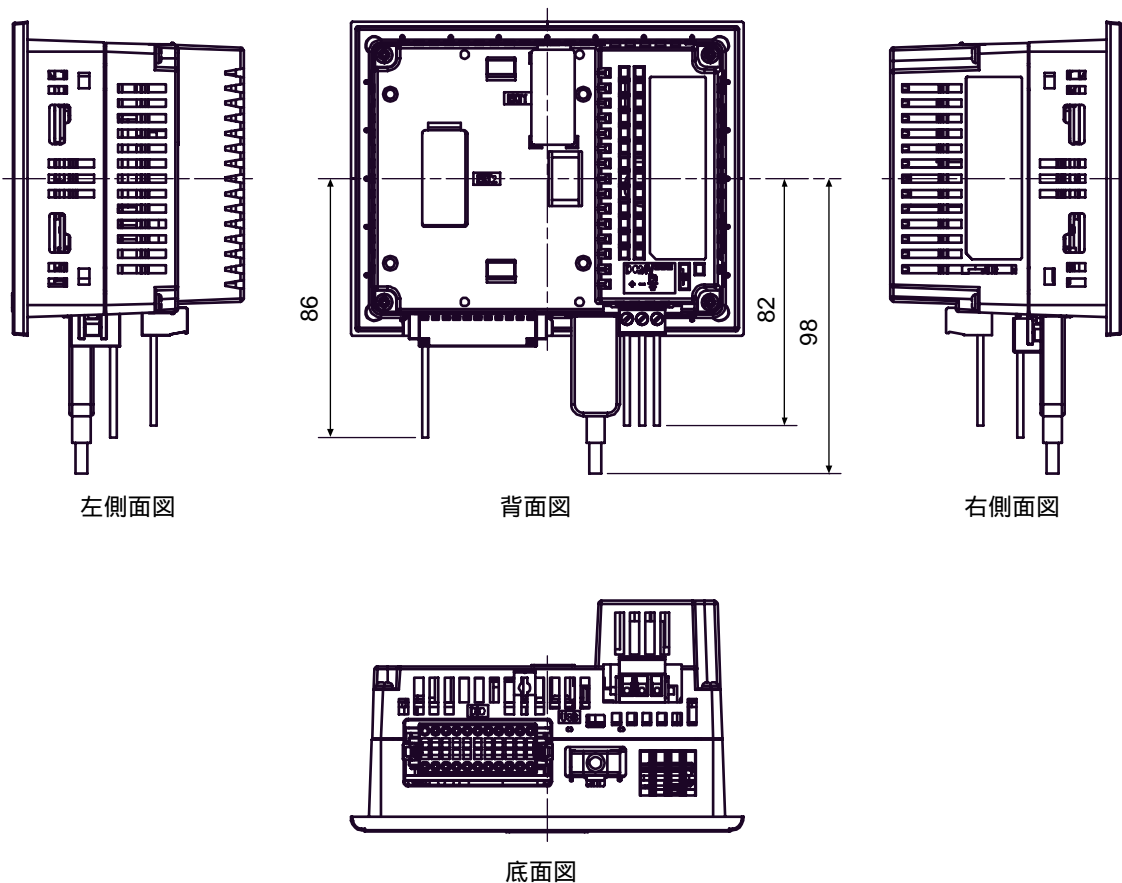
取付金具つき外觀図

単位 :mm



ケーブルつき外觀図

単位 :mm

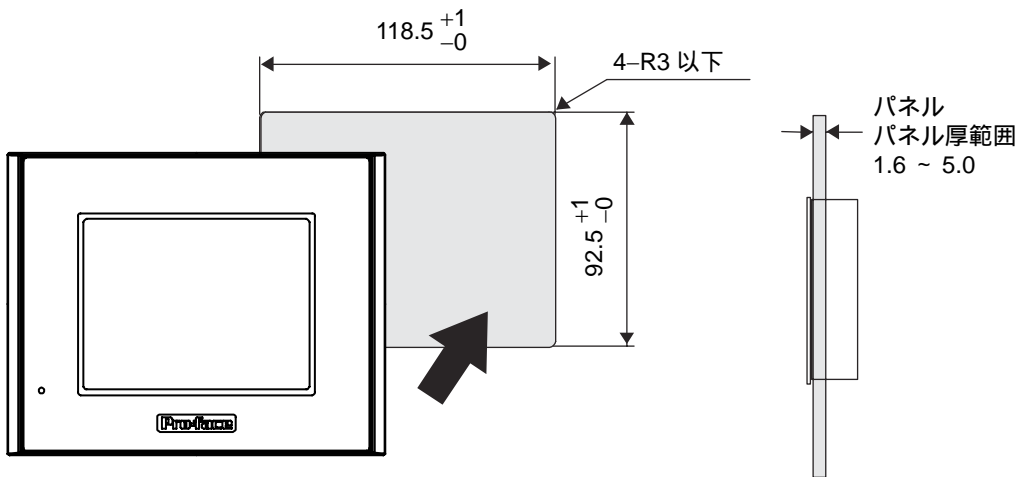


重要

- 上図はすべて、ケーブルの曲げを考慮した寸法値です。ただし、接続するケーブルの種類によって寸法値は変わります。設計の際の参考値として目安にしてください。

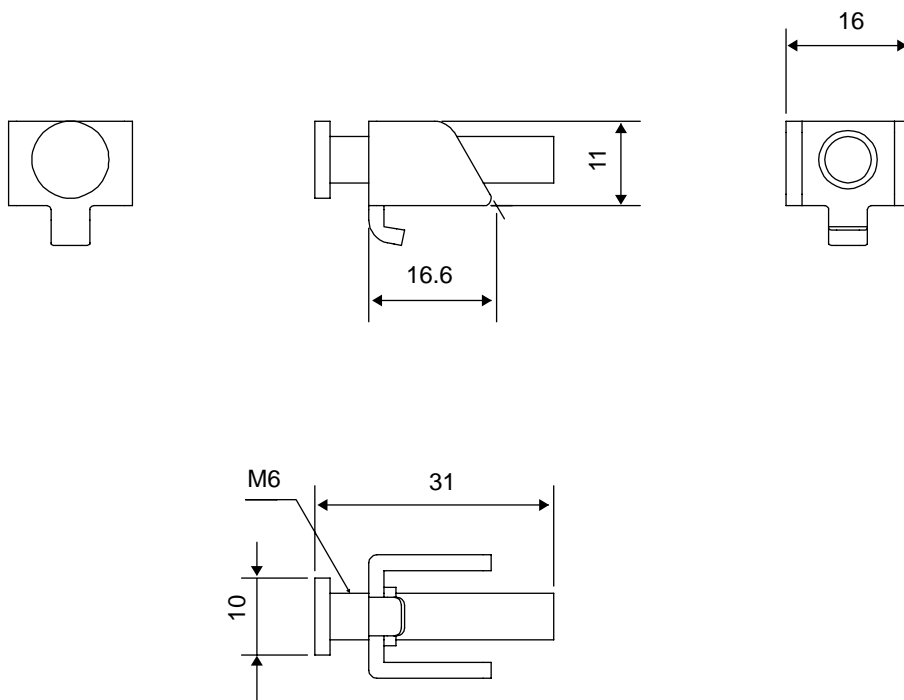
パネルカット寸法

単位 :mm



取り付け金具寸法図

単位 :mm



2.2 LT-3300 シリーズ

2.2.1 一般仕様

電氣的仕様

電源	定格電圧	DC24V
	電圧許容範囲	DC19.2 ~ 28.8V
	許容瞬時停電時間	3ms 以内
	消費電力	27W 以下
	突入電流	30A 以下
絶縁耐力		AC1000V 20mA 1 分間 (充電部端子と FG 端子間)
絶縁抵抗		DC500V 10M 以上 (充電部端子と FG 端子間)

環境仕様

物理的 環境	使用周囲温度	0 ~ +50 ¹
	保存周囲温度	-20 ~ +60
	使用周囲湿度	10 ~ 90%RH (結露のないこと、湿球温度 39 以下)
	保存周囲湿度	10 ~ 90%RH (結露のないこと、湿球温度 39 以下)
	じんあい	0.1mg/m ³ 以下 (導電性塵埃のないこと)
	汚染度	汚染度 2
	腐食性ガス	腐食性ガスがないこと
	耐気圧 (使用高度)	800 ~ 1114hPa (海拔 2000m 以下)
機械的 稼働条件	耐振動	JIS B 3502、IEC61131-2 に準拠 5 ~ 9Hz 片振幅 3.5mm 9 ~ 150Hz 定加速度 9.8m/s ² X,Y,Z 各方向 10 サイクル (100 分間)
	耐衝撃	JIS B 3501、IEC61131-2 準拠 (147m/s ² X,Y,Z 3 方向各 3 回)
電氣的 稼働条件	耐ノイズ	ノイズ電圧: 1000V _{P-P} パルス幅: 1μs 立ち上がり時間: 1ns (ノイズシミュレータによる)
	耐静電気放電	接触放電法 6kV (EN61000-4-2 レベル 3)

¹ 使用周囲温度 40 以上の環境下で長時間使用するとコントラストが低下するなど表示品位が低下することがあります。

設置仕様

設置条件	接地	機能接地：D種接地 (SG-FG 共通)
	構造 ¹	保護：IP65f 相当 NEMA #250 TYPE 4X/13 (パネル埋め込み時のフロント面) 形状：一体型 取り付け方法：パネル埋込
	冷却方式	自然空冷
	質量	1.0kg 以下 (本体のみ)
	外形寸法	W167.5 × H135.0 × D78.0mm
	パネルカット寸法	W156.0 × H123.5mm ² パネル厚範囲：1.6 ~ 5.0mm

1 本機をパネルに取り付けたときのフロント部分に関する保護構造です。当該試験条件で適合性を確認していますが、あらゆる環境での使用を保証しているものではありません。特に試験に規定されている油であっても、長時間にわたり噴霧状態に本機がさらされている場合や極端に粘度の低い切削油にさらされている場合などは、フロント部のシートのはがれにより油の浸入が発生することがあります。その場合は別途対策が必要となります。また、規定外の油でも同様の浸入やプラスチックが変質することがあります。本機を使用する前にあらかじめご使用の環境をご確認ください。

また、長時間使用した防滴パッキンや一度パネル取り付けした防滴パッキンはキズや汚れが付き、十分な保護効果を得られない場合があります。安定した保護効果を得るためには、防滴パッキンの定期的な交換をお勧めします。

2 寸法公差は全て + 1 / - 0mm、角の R は R3 以下です。

2.2.2 性能仕様

性能仕様

機種名	LT-3300L LT-3300S	LT-3301L	
内部記憶 ¹	FLASH EPROM 6M バイト		
バックアップメモリ	SRAM 128K バイト		
	バックアップメモリにはリチウム電池使用		
インターフェイス	シリアル インターフェイス	COM1 : RS232C/RS422/RS485 調歩同期式 データ長 : 7 ビット / 8 ビット パリティ : 奇数 / 偶数 / なし ストップビット : 1 ビット / 2 ビット 伝送速度 : 2400 ~ 115.2Kbps コネクタ : D-SUB.9pin プラグ	
	イーサネット インターフェイス	Ethernet (IEEE802.3u、10BASE-T/100BASE-TX) コネクタ : モジュラジャック (RJ-45)	—
	DIO インターフェイス	外部の入出力機器との接続用インターフェイス。 入出力点数 : 入力 16 点、出力 16 点 コネクタ : 38pin	
	AUX インターフェイス / 拡張ユニット	追加ユニット (通信機能など) 専用インターフェイス (外部用)	
	USB ホスト インターフェイス	USB 1.1 対応 コネクタ : USB TYPE-A × 1 ポート 電源電圧 : DC5V ± 5% 出力電流 : 500mA (最大) 最大通信距離 : 5m	
	EX モジュール インターフェイス	(株) デジタル製 EX モジュール専用インターフェイス (最大 3 台まで接続可能)	
時計精度 ²	±65 秒 / 月 (常温)		
コントロールメモリ	変数エリア	SRAM64K バイト 変数の保持にはリチウム電池使用	
	プログラム エリア	FLASH EPROM132K バイト	

1 ユーザー使用可能容量です。

2 LT に内蔵されている時計には誤差があります。常温無通電状態 (バックアップ時) での誤差は、1 カ月 ±65 秒です。温度差や使用年数によっては 1 カ月に -380 ~ +90 秒の誤差になります。時計の誤差が問題となるシステムでご使用になる場合、定期的に正確な時間の設定をしてください。

MEMO

- ・ [RAAA051 バックアップ電池の充電が必要です] というメッセージが表示された場合、表示器へ電源を供給し、十分な充電を行ってください。充電は電源投入後、24 時間でバックアップ可能なレベルまで充電され、充電を完了するには約 96 時間 (4 日間) を必要とします。
- ・ リチウム電池の寿命は電池周囲温度 40 以下で 10 年以上、50 以下で 4.1 年以上、60 以下で 1.5 年となります。バックアップ期間は初期状態 (満充電) で約 100 日、電池寿命時で約 6 日です。

表示仕様

機種名	LT-3300L LT-3301L	LT-3300S
表示デバイス	モノクロ LCD	STN カラー LCD
表示ドット数	320 ドット (横) × 240 ドット (縦)	
ドットピッチ	0.36mm (横) × 0.36mm (縦)	
有効表示寸法	117.2mm (横) × 88.4mm (縦)	
表示色・階調	モノクロ 16 階調 (3 速ブリンク有り)	4,096 色 (3 速ブリンク有り)
バックライト	アンバー/レッド LED (ユーザー交換不可のため、 交換はセンドバック方式)	白色 LED (ユーザー交換不可のため、 交換はセンドバック方式)
輝度調整	8 段階 (タッチパネルで調整)	
コントラスト調整	8 段階 (タッチパネルで調整)	
表示デバイス寿命	MTBF 値 : 50,000 時間 (TYP) (但し、バックライトは含みません)	
バックライト寿命	50,000 時間以上 (周囲温度 25℃、連続点灯時) (バックライトの輝度が 50% になるまでの時間)	
表示文字種類	日本語 : 6,962 種 (非漢字 607 種を含む JIS 第 1 水準・第 2 水準) ANK:158 種 (韓国語、台湾語、中国語はダウンロードにて対応)	
表示文字構成	文字サイズ	標準フォント : 8 × 8 ドット、8 × 16 ドット、16 × 16 ドット、32 × 32 ドット ストロークフォント : 6 ~ 127 ドット
	文字拡大率	標準フォント : 横 1 ~ 8 倍、縦 1 ~ 8 倍 ¹
表示文字数	1/4 角英数字 (8 × 8 ドット)	40 字 × 30 行
	半角英数字 (8 × 16 ドット)	40 字 × 15 行
	漢字 (16 × 16 ドット)	20 字 × 15 行
	漢字 (32 × 32 ドット)	10 字 × 7 行

¹ 文字の拡大率はソフトウェアにて上記以外にも設定できます。

タッチパネル仕様

方式	アナログ抵抗膜方式
分解能	1024 × 1024
寿命	100 万回以上

2.2.3 インターフェイス仕様

LT の各インターフェイスの仕様を示します。

重要

- LT のシリアルインターフェイスにはアイソレーション機能はありません。特に接続相手がアイソレーションされていない場合は、必ず 5 番 (SG) を接続してください。RS232C/RS422/RS485 の回路が故障する恐れがあります。
- LT は内部で SG (信号グラウンド) と FG (フレームグラウンド) が接続されています。接続装置と SG を接続する場合は、短絡ループが形成されないようにシステムを設計してください。

MEMO

- アイソレーションが必要な場合は、COM1 にて RS232C アイソレーションユニット (CA3-ISO232-01) を使用することによりアイソレーションが可能となります。

シリアルインターフェイス (COM1)

RS232C/RS422/RS485 ¹ シリアルインターフェイス。D-SUB9 ピンプラグタイプのコネクタ。

< 本体側 >

使用コネクタ	XM2C-0942-502LX< オムロン (株) 製 >
--------	-------------------------------

< ケーブル側 >

推奨コネクタ	XM2D-0901< オムロン (株) 製 >
推奨カバー	XM2S-0913< オムロン (株) 製 >
推奨ジャックスクリュー	XM2Z-0073< オムロン (株) 製 >
嵌合固定金具	#4-40 (インチネジ)

RS232C の場合

ピンコネクション	ピン番号	RS232C		
		信号名	方向	内容
 (本体側)	1	CD	入力	キャリア検出
	2	RD(RXD)	入力	受信データ
	3	SD(TXD)	出力	送信データ
	4	ER(DTR)	出力	データ端末レディ
	5	SG	-	信号グラウンド
	6	DR(DSR)	入力	データセットレディ
	7	RS(RTS)	出力	送信要求
	8	CS(CTS)	入力	送信可
	9	CI(RI) /VCC	入力 /-	被呼表示 +5V±5% 出力 0.25A ²
	Shell	FG	-	フレームグラウンド (SG 共通)

RS422/RS485 の場合

ピンコネクション	ピン番号	RS422/RS485		
		信号名	方向	内容
 (本体側)	1	RDA	入力	受信データ A(+)
	2	RDB	入力	受信データ B(-)
	3	SDA	出力	送信データ A(+)
	4	ERA	出力	データ端末レディ A(+)
	5	SG	-	信号グラウンド
	6	CSB	入力	送信可 B(-)
	7	SDB	出力	送信データ B(-)
	8	CSA	入力	送信可 A(+)
	9	ERB	出力	データ端末レディ B(-)
	Shell	FG	-	フレームグラウンド (SG 共通)

1 通信方式はソフトウェアで切り替えて使用します。

2 9ピンの RI/VCC はソフトウェアで切り替えて使用します。

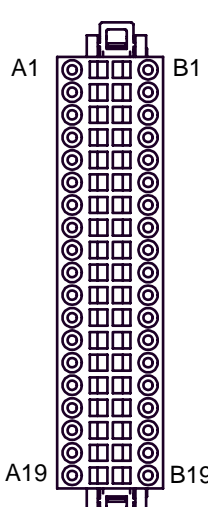
VCC 出力は過電流保護されていません。

誤動作、故障の原因となりますので電流定格を守ってご使用ください。

DIO インターフェイス (コネクタ)

重要

- ケーブル製作時には、DIO コネクタに刻印されているピン番号をお確かめの上、配線してください。

適合コネクタ	2-1871940-9< タイコ エレクトロニクス アンプ (株) 製 > CA7-DIOCN5-01< (株) デジタル製 >			
ピンコネクション	ピン番号	信号名	ピン番号	信号名
 <p>(ケーブル結線側)</p>	A1	IN1	B1	IN0 (CT0)
	A2	IN3	B2	IN2 (CT1)
	A3	IN5	B3	IN4 (CT2)
	A4	IN7	B4	IN6 (CT3)
	A5	IN9	B5	IN8
	A6	IN11	B6	IN10
	A7	IN13	B7	IN12
	A8	IN15	B8	IN14
	A9	NC	B9	COM
	A10	シンク出力タイプ : NC ソース出力タイプ : +24V	B10	シンク出力タイプ : +24V ソース出力タイプ : +24V
	A11	シンク出力タイプ : 0V ソース出力タイプ : NC	B11	シンク出力タイプ : 0V ソース出力タイプ : 0V
	A12	OUT1 (PLS1, PWM1)	B12	OUT0 (PLS0, PWM0)
	A13	OUT3 (PLS3, PWM3)	B13	OUT2 (PLS2, PWM2)
	A14	OUT5	B14	OUT4
	A15	OUT7	B15	OUT6
	A16	OUT9	B16	OUT8
	A17	OUT11	B17	OUT10
	A18	OUT13	B18	OUT12
	A19	OUT15	B19	OUT14

MEMO

- () 内信号は、パルス出力 (PLS*)、PWM 出力 (PWM*)、カウンタ入力 (CT*) を使用した場合の信号です。

入力部仕様

電源電圧	DC24V
最大許容電圧	DC28.8V
入力形式	シンク / ソース入力
定格電流	6.5mA (DC24V) (IN0, IN2, IN4, IN6) 5mA (DC24V) (その他の入力)
入力抵抗	約 3.7kΩ (IN0, IN2, IN4, IN6) 約 4.7kΩ (その他の入力)
入力ディレーティング	[参照→] 入力ディレーティング (2-23 ページ)
入力点数	16 点
コモン数	1 点
コモン構成	16 点 / 1 コモン

標準動作範囲	ON 電圧	DC19V 以上
	OFF 電圧	DC5V 以下
入力遅延時間 ¹	OFF→ON	0.5 ~ 20ms ²
	ON→OFF	0.5 ~ 20ms ²
入力信号表示	LED 表示なし	
状態表示	なし	
絶縁方式	フォトカプラ絶縁	
外部接続	38 ピンコネクタ (出力部と共用)	
外部供給電源	信号用 : DC24V	

1 IN0、IN2、IN4、IN6 の場合、入力遅延時間の影響により、5 μ s の遅延が発生します。

(例)0.5ms 周期のサンプリングでは、

$5\mu\text{s}(\text{ON OFF})+0.5\text{ms}(\text{サンプリング周期})+5\mu\text{s}(\text{OFF ON})=0.51\text{ms}$ となり、入力パルス幅に最低 0.51ms の制限が生じます。

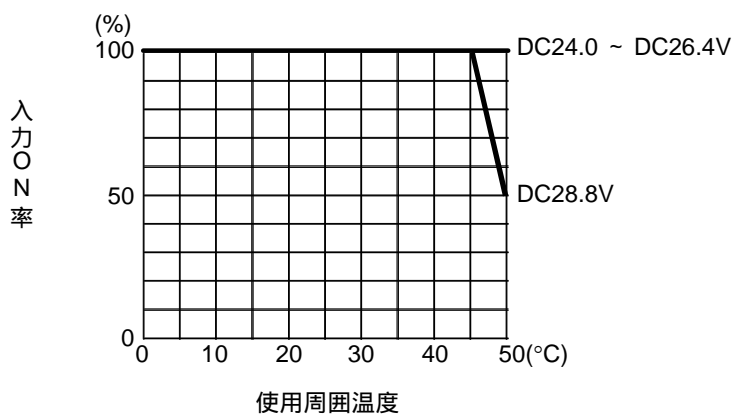
IN1、IN3、IN5、IN7 ~ 15 の場合、入力遅延時間の影響により、0.5ms の遅延が発生します。(例)0.5ms 周期のサンプリングでは、

$0.5\text{ms}(\text{ON OFF})+0.5\text{ms}(\text{サンプリング周期})+0.5\text{ms}(\text{OFF ON})=1.5\text{ms}$ となり、入力パルス幅に最低 1.5ms の制限が生じます。

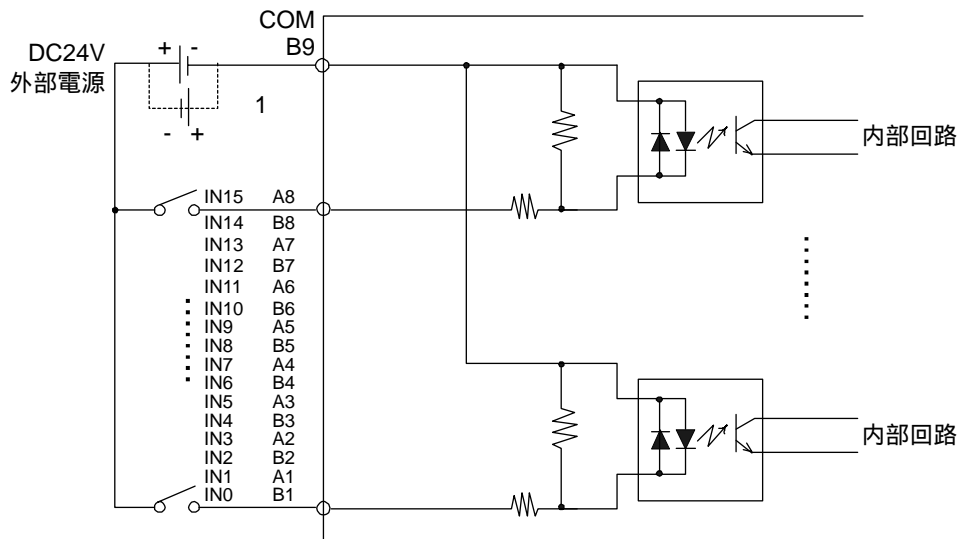
2 デジタルフィルタは 0.5ms 間隔で設定可能です。

• 入力ディレーティング

LT を入力定格電圧以上でご使用の場合、入力 ON 電圧、入力点数や使用周囲温度などの影響を受け、入力部が過度の過熱によって故障する可能性があります。下図を参照の上、故障を未然に防ぐために入力ディレーティングはその範囲内でご使用ください。



• 入力部回路

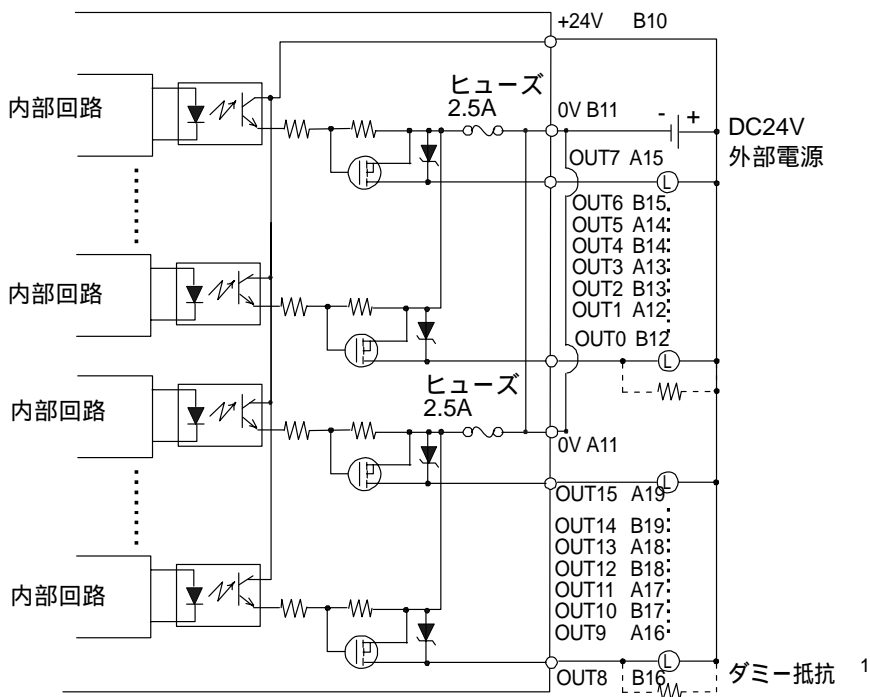


1 点線部分はシンク出力タイプ機器との結線図です。

出力部仕様

出力端子	OUT0 ~ OUT3	OUT4 ~ OUT15	
電源電圧	DC24V		
電圧許容範囲	DC20.4V ~ DC28.8V		
出力形式	LT330 * - * 1-D24-K	シンク出力	
	LT330 * - * 1-D24-C	ソース出力	
最大負荷電流	0.2A/1 点、1.6A/1 コモン		
出力電圧降下	DC0.5V 以下		
出力遅延時間	OFF→ON	0.5μs 以下 (出力 DC24V、200mA 時)	0.5ms 以下 (出力 DC24V、200mA 時)
	ON→OFF	0.5μs 以下 (出力 DC24V、200mA 時)	0.5ms 以下 (出力 DC24V、200mA 時)
OFF 時漏れ電流	0.1mA 以下		
クランプ電圧	39V±1V		
出力種別	トランジスタ出力		
コモン数	2 点		
コモン構成	8 点 / 1 コモン × 2		
外部接続	38 ピンコネクタ (入力部と共用)		
出力保護種別	保護なし出力		
内蔵ヒューズ	2.5A、125V チップヒューズ × 2 (交換不可)		
サージ抑制回路	ツェナーダイオード		
出力点数	16 点		
出力信号表示	LED 表示なし		
状態表示	なし		
絶縁方式	フォトカプラ絶縁		
外部供給電源	信号用 : DC24V		

• LT330 * - * 1-D24-K 出力部回路 (シンクタイプ)

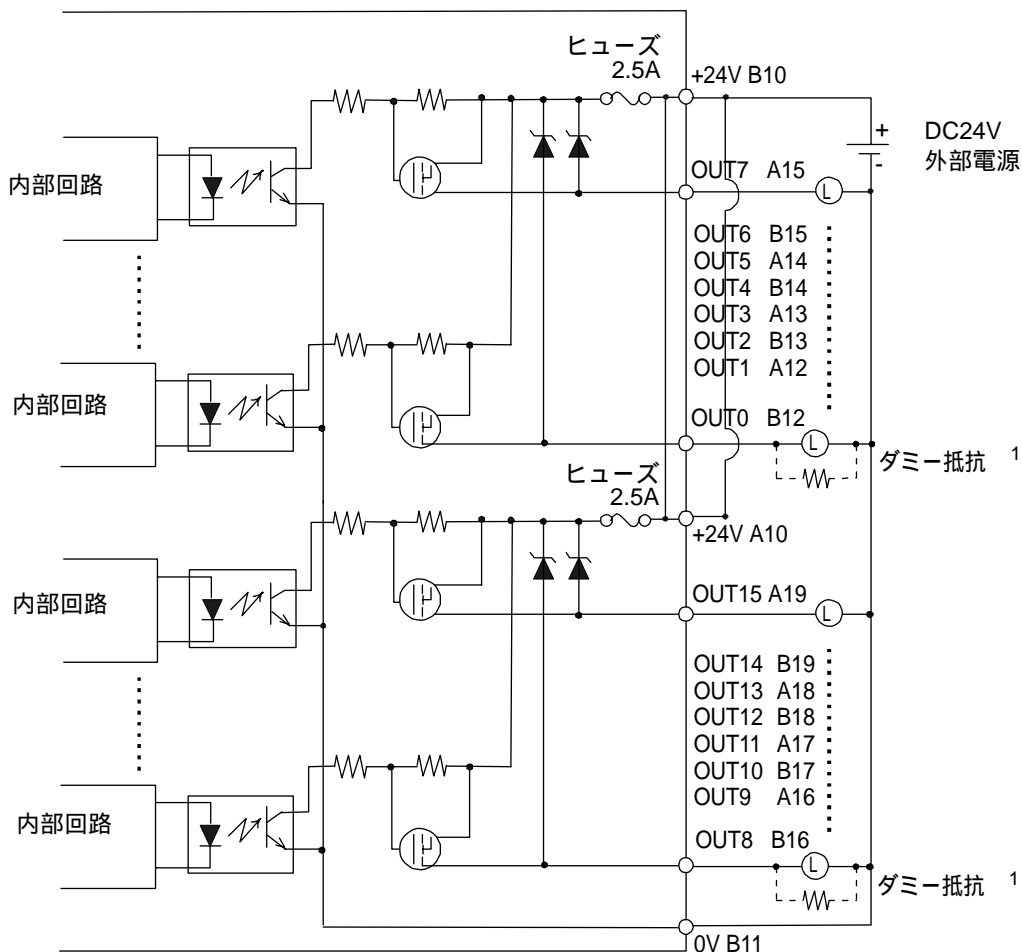


1 (例) 出力 DC24V、50mA 時では、出力遅延時間 (OFF → ON) は 1.5μs です。応答性を必要とし、負荷が軽い場合は、外部にダミー抵抗を設けて電流を増やしてください。

MEMO

- 出力端子には保護機能がありません。出力配線のショート、または誤配線により LT が破損する恐れがあります。負荷に応じたヒューズを、必要に応じて接続してください。

• LT330 * - * 1-D24-C 出力部回路 (ソースタイプ)



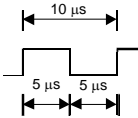
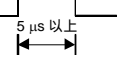
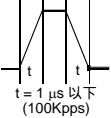
1 (例) 出力 DC24V、50mA 時では、出力遅延時間 (ON OFF) は 1.5 μ s です。応答性を要とし、負荷が軽い場合は、外部にダミー抵抗を設けて電流を増やしてください。

MEMO

- 出力端子には保護機能がありません。出力配線のショート、または誤配線により LT が破損する恐れがあります。負荷に応じたヒューズを、必要に応じて接続してください。

高速カウンタ / パルスキャッチ入力仕様

DIO 標準入出力を高速カウンタ入力として使用します。設定は GP-Pro EX で行います。設定方法の詳細は、[参照](#)→ GP-Pro EX リファレンスマニュアル「外部 I/O を制御したい」

入力	カウンタ		パルスキャッチ
	DC24V オープンコレクタ		DC24V オープンコレクタ
	単相 (4 点)	2 相 (1 点または 2 点)	
使用可能入力	CT0(IN0)、 CT1(IN2)、 CT2(IN4)、 CT3(IN6)	CT0(IN0)、CT1(IN2) を ペアで使用。 CT0: A 相、CT1: B 相 CT2(IN4)、CT3(IN6) を ペアで使用。 CT2: A 相、CT3: B 相	IN0、IN2、 IN4、IN6
最小パルス幅 (パルス入力)			入力信号の ON 幅 
計数速度 (立上り、立下り時間)			—
相	1 相	90 度位相差 2 相信号 1 相 + 方向指示信号	—
最高カウント周波数	100Kpps	50Kpps	—
カウントエッジの指定	可	不可	—
カウントレジスタ	32 ビット UP/DOWN カウンタ		—
カウンタモード 切り替え	ソフトウェアにて設定		—
上限・下限設定	不可		—
プリロード・ プリストローブ	可		—
マーカ入力 (カウンタ値クリア)	なし	IN3、IN7	—

パルス / PWM 出力仕様

DIO 標準入出力をパルス出力や PWM 出力のために使用します。設定は GP-Pro EX で行います。設定方法の詳細は、[参照](#)→ GP-Pro EX リファレンスマニュアル「外部 I/O を制御したい」

	パルス出力	PWM 出力
出力点数	4 点	
使用可能出力	PLS0 ~ PLS3 (OUT0 ~ OUT3) ユーザ設定による	PWM0 ~ PWM3 (OUT0 ~ OUT3) ユーザ設定による
負荷電圧	DC24V	
最小負荷電流	1mA	
最高出力周波数	1 点につき 65kHz まで使用可 (ソフトウェアにて設定)	
パルス加減速	可	—
ON デューティ	50%±10% (65kHz 時) ¹	19 ~ 81% (65kHz 時) ²

¹ ON デューティの誤差 (10%) は、出力周波数の設定が低いほど小さくなります。

² ON デューティ (有効範囲) は、出力周波数の設定が低いほど広がります。

2.2.4 DIO コネクタの配線方法

**警告**

- ❗ DIO コネクタの配線は、必ずコネクタを LT から外した状態で行ってください。感電の恐れがあります。

ユーザ様で用意する物

- マイナスドライバ 1 本

推奨マイナスドライバ：1891348-1 <タイコ エレクトロニクス アンプ(株)製>

またはドライバ寸法が、刃先厚 :1.5mm、長さ 2.4mm。

DIN5264A に基づく刃先形状のもので、安全基準 DN EN60900 に基づくもの。

また刃先は、縦幅の狭いコネクタの工具挿入口に対応するために、下図のような平たい物をご使用ください。

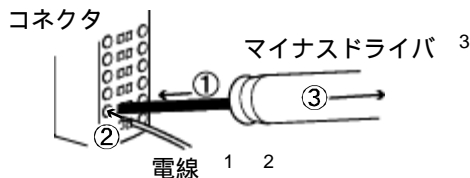


コネクタは、スプリングクランプ式 (バネ式) です。

以下の手順でコネクタに配線してください。

1. コネクタの工具挿入口 (穴) にマイナスドライバを奥までしっかり差し込みます。隣り合う電線挿入口 (穴) が開口状態になります。
2. 工具を差し込んだ状態で電線挿入口 (穴) に線を差し込みます。
3. マイナスドライバを工具挿入口 (穴) から抜き取ります。電線挿入口 (穴) は閉口し電線が固定されます。

電線を抜く場合は、抜きたい電線に対応した工具挿入口 (穴) にマイナスドライバを奥までしっかり差し込んだ状態で抜いてください。



- 1 適合電線サイズは AWG24 ~ 18 でより線のものを使用してください。UL1015 または UL1007 が適合電線です。
- 2 電線ストリップ長さは 7.0mm です。

重 要

- 電線ストリップ長さは上記の適正值の範囲を守ってください。ストリップ長が長すぎる場合、導電部が電線挿入口からはみ出し、感電や他の電線間との短絡を引き起こす恐れがあります。ストリップ長が短すぎる場合、導通しない恐れがあります。
- 電線（より線）ははんだメッキしないでください。接触不良の原因となります。
- 電線（より線）は電線挿入口（ 穴）にすべての線を収めるように挿入してください。故障やほかの電線間との短絡を引き起こす恐れがあります。

3 コネクタの工具挿入口（ 穴）内でマイナスドライバの刃先を回さないでください。

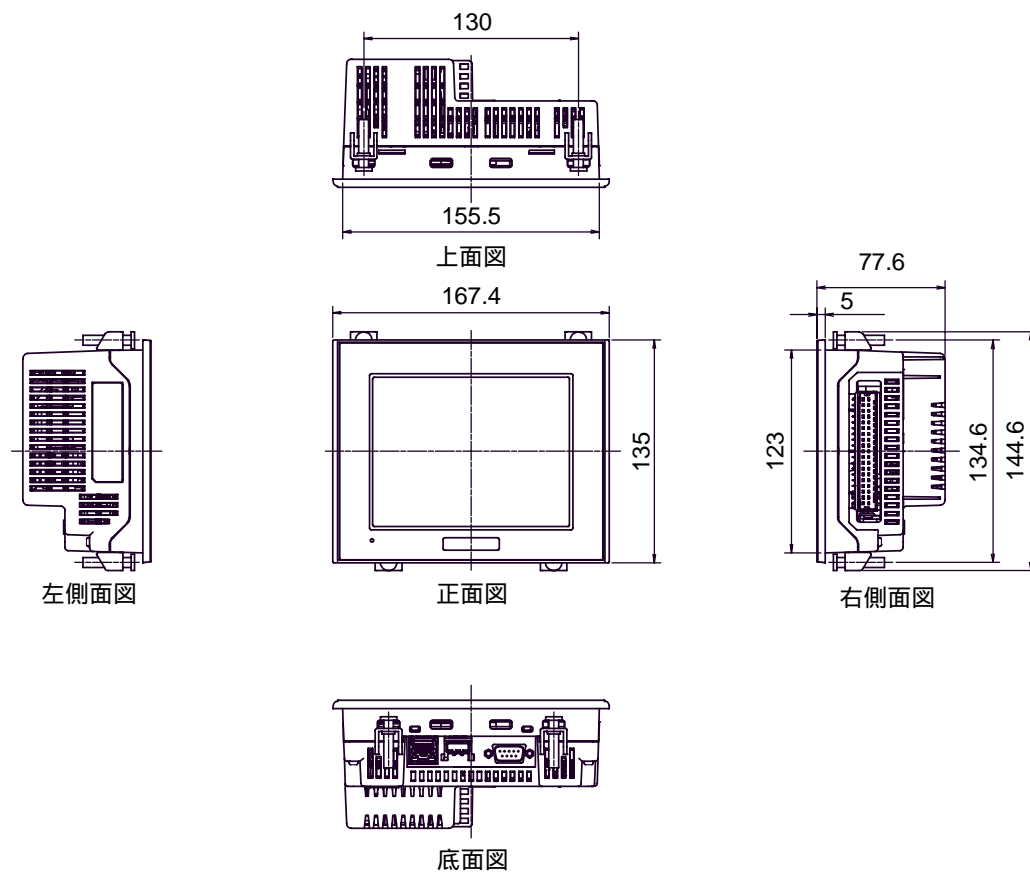
2.2.5 外観図と各部寸法図

LT-3300 シリーズの外観図と各部の寸法図を示します。

図は LT-3300 * ですが、各部寸法は LT-3301 * も同じです。

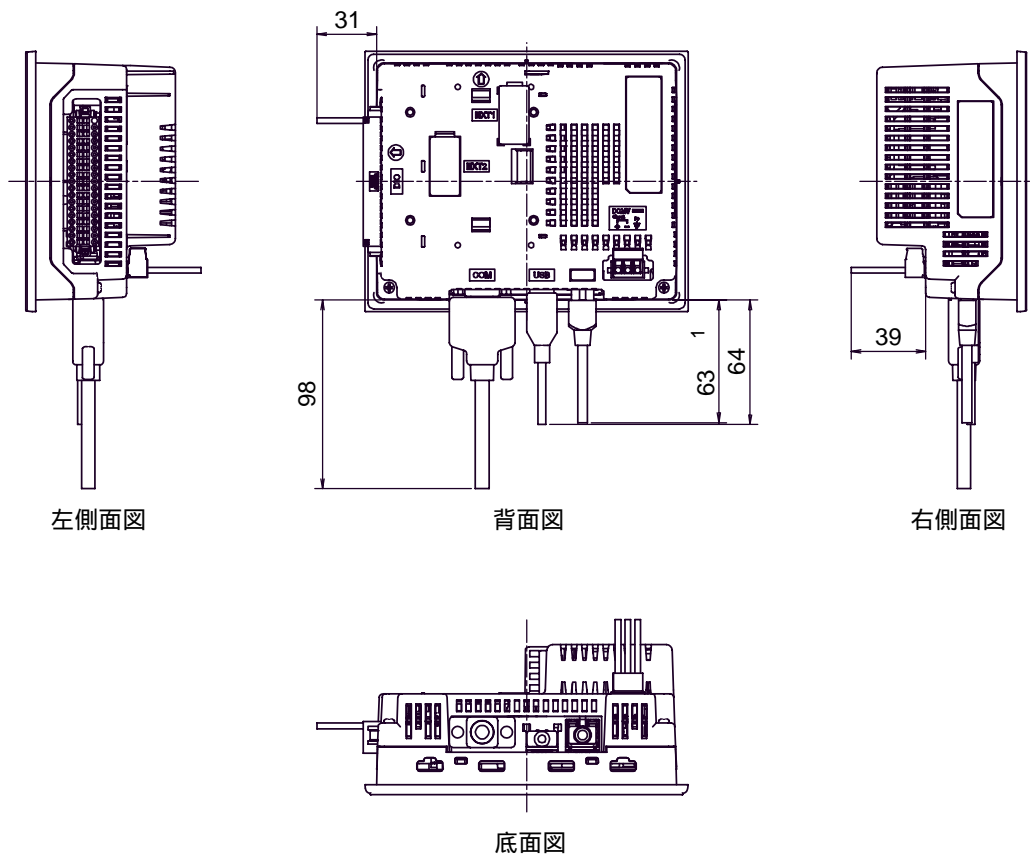
取付金具つき外観図

単位 :mm



ケーブルつき外觀図

単位 :mm



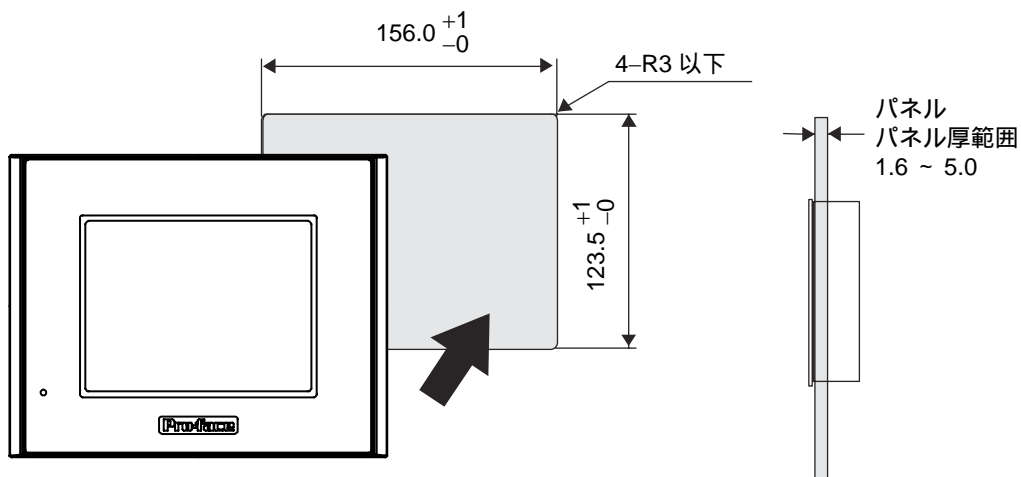
1 LT-3301L にはイーサネットインターフェイスが搭載されていません。

重要

- 上図はすべて、ケーブルの曲げを考慮した寸法値です。ただし、接続するケーブルの種類によって寸法値は変わります。設計の際の参考値として目安にしてください。

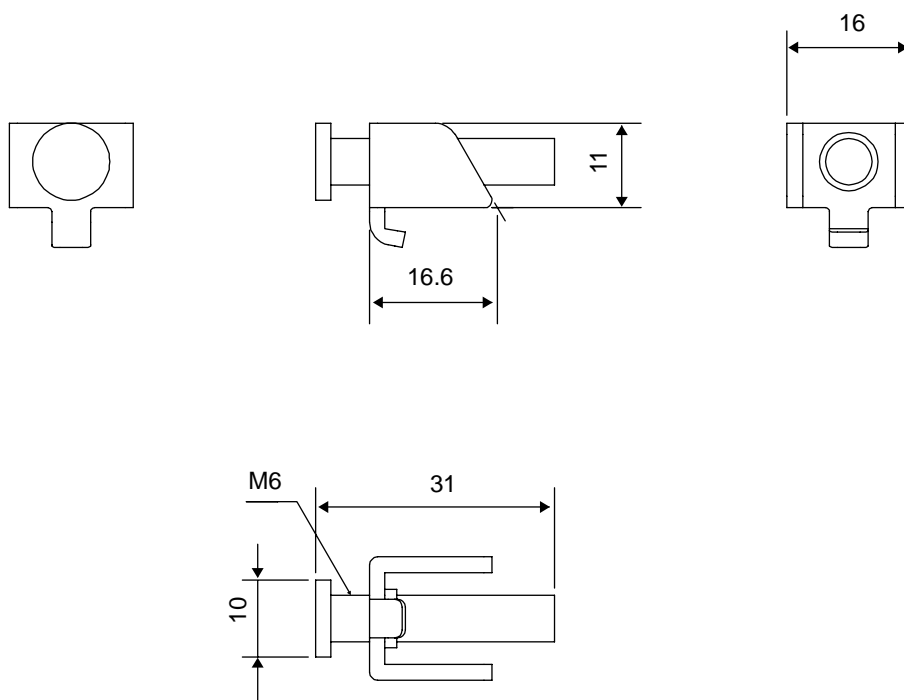
パネルカット寸法

単位 :mm



取り付け金具寸法図

単位 :mm



3

サンプル回路図

1. 特殊 I/O 接続例

3.1 特殊 I/O 接続例

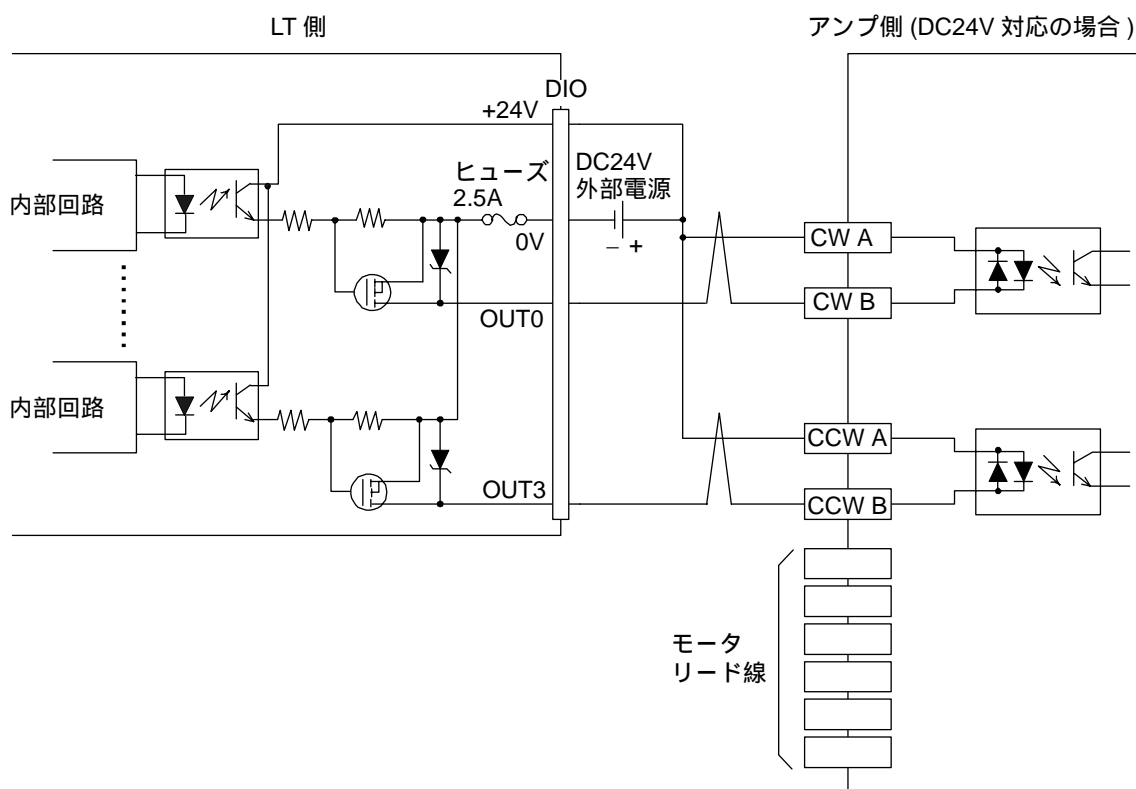
3.1.1 パルスモータアンプとの接続例 (CW/CCW 方式)

LT とパルスモータアンプとの接続例を示します。(アンプ側がトランジスタ接続可能な場合)

MEMO

- パルスモータアンプは、DC24V CW、CCW 方式で記述していますが、メーカーによってパルス信号などの受け口であるカプラーの耐電圧、動作電流が異なります。ご使用の際には、アンプメーカーにお問い合わせください。

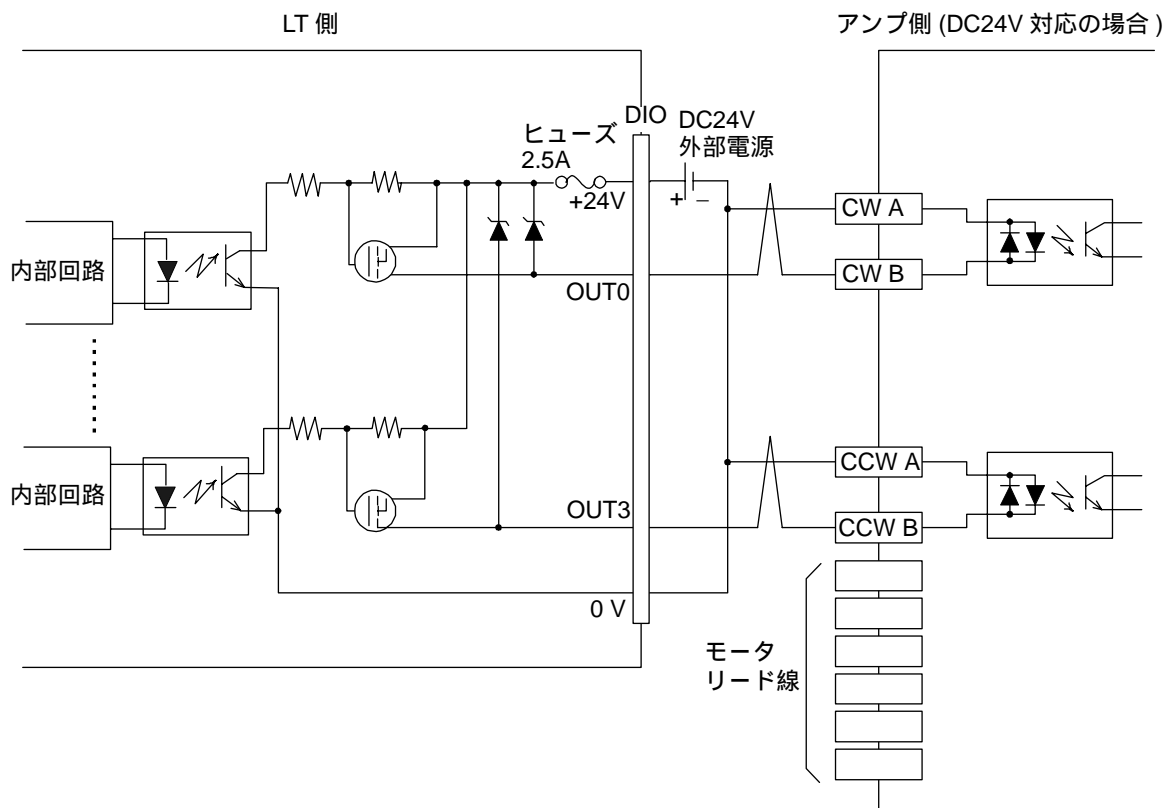
出力シンクタイプの場合



MEMO

- LT のパルス出力可能端子は、信号名 OUT0 ~ OUT3 になります。設定についての詳細は、[参照](#) → GP-Pro EX リファレンスマニュアル

出力ソースタイプの場合

**MEMO**

- LT のパルス出力可能端子は、信号名 OUT0 ~ OUT3 になります。
設定についての詳細は、[参照→](#) GP-Pro EX リファレンスマニュアル

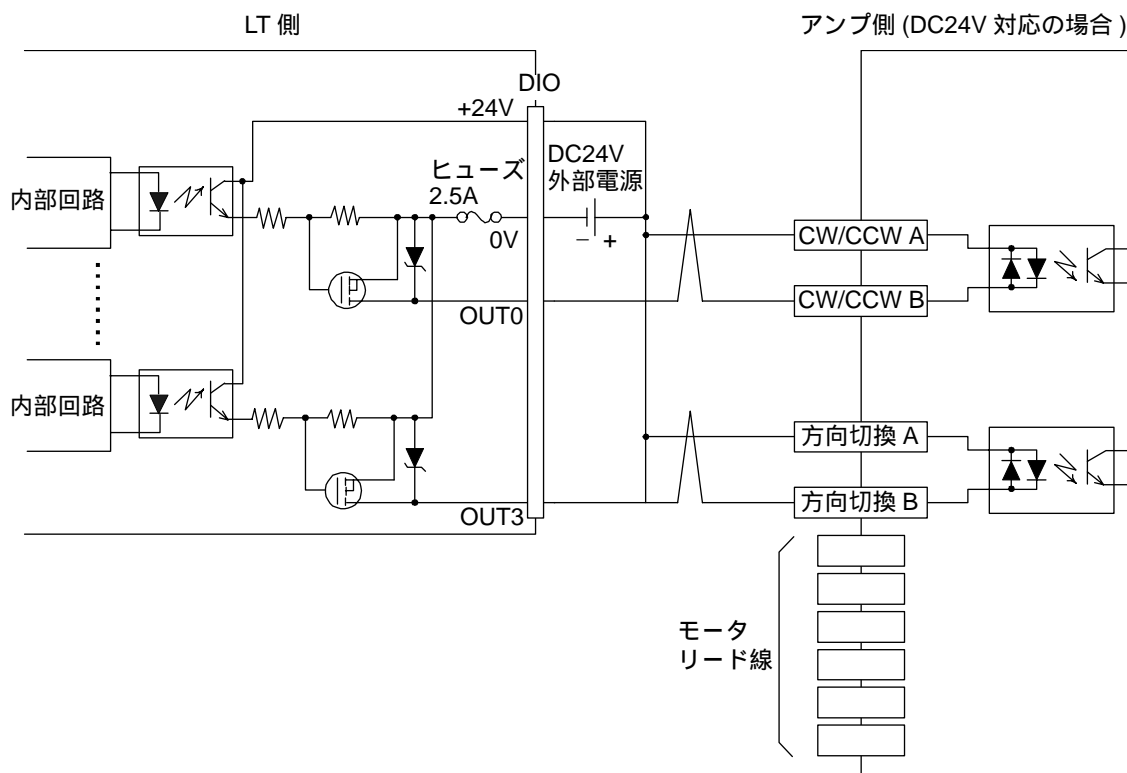
3.1.2 パルスモータアンプとの接続例（クロックアップダウン方式）

LT とパルスモータアンプとの接続例を示します。（アンプ側がトランジスタ接続可能な場合）

MEMO

- パルスモータアンプは、DC24V クロックアップダウン方式で記述していますが、メーカーによってパルス信号などの受け口であるカプラーの耐電圧、動作電流が異なります。ご使用の際には、アンプメーカーにお問い合わせください。

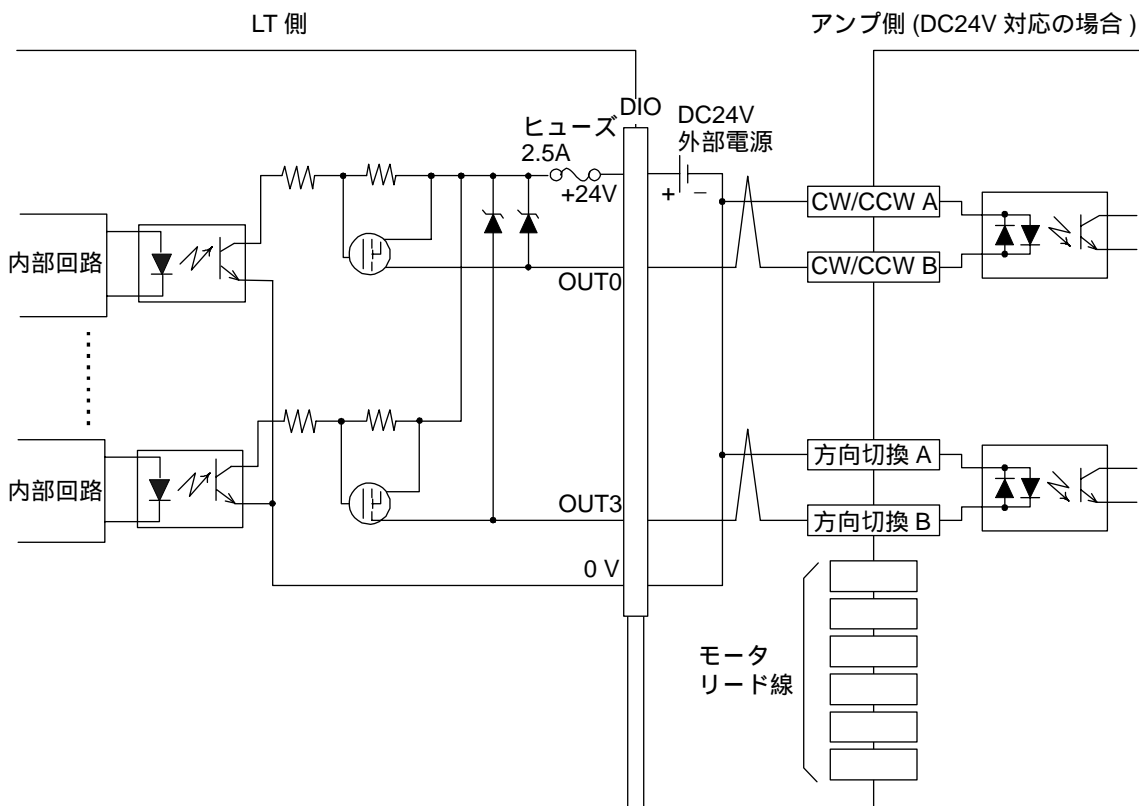
出力シンクタイプの場合



MEMO

- LT のパルス出力可能端子は、信号名 OUT0 ~ OUT3 になります。設定についての詳細は、[参照→ GP-Pro EX リファレンスマニュアル](#)
- 方向切換への出力は、高速対応出力端子でなくても一般端子（LT-3200 シリーズの場合：OUT4 ~ OUT5、LT-3300 シリーズの場合：OUT4 ~ OUT15）で接続可能です。

出力ソースタイプの場合



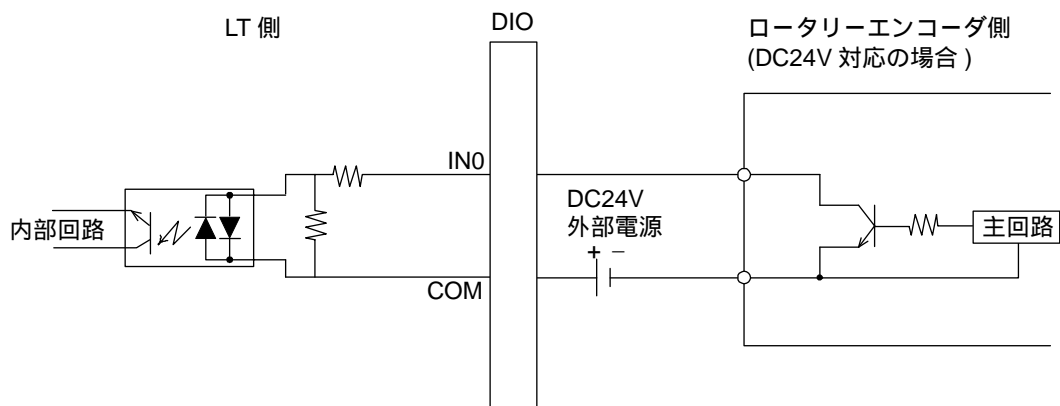
MEMO

- LT のパルス出力可能端子は、信号名 OUT0 ~ OUT3 になります。
設定についての詳細は、[参照→](#) GP-Pro EX リファレンスマニュアル
- 方向切換への出力は、高速対応出力端子でなくても一般端子 (LT-3200 シリーズの場合 : OUT4 ~ OUT5、LT-3300 シリーズの場合 : OUT4 ~ OUT15) で接続可能です。

3.1.3 ロータリエンコーダとの接続例

LT とロタリエンコーダとの接続例を示します。(ロタリエンコーダ側がトランジスタ接続可能な場合)

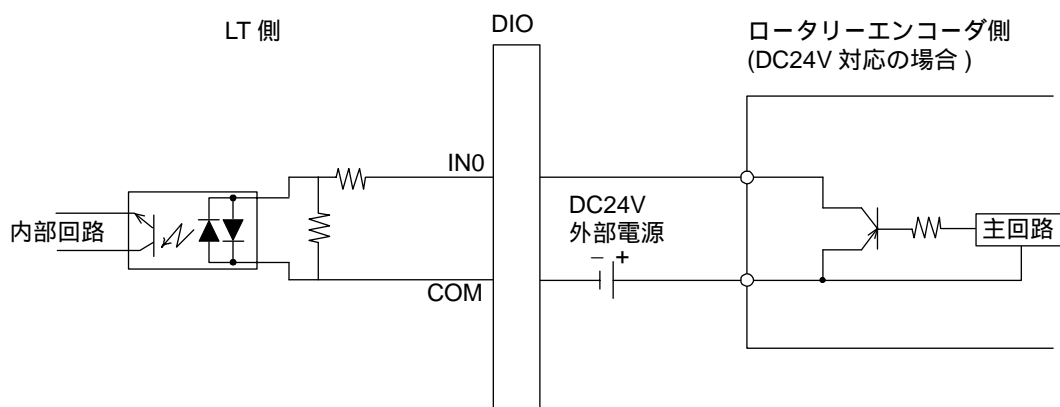
ロタリエンコーダが出力シンクタイプの場合



MEMO

- LT のカウンタ入力可能端子は、信号名 IN0、IN2、IN4、IN6 になります。設定についての詳細は、[参照](#)→ GP-Pro EX リファレンスマニュアル

ロタリエンコーダが出力ソースタイプの場合



MEMO

- LT のカウンタ入力可能端子は、信号名 IN0、IN2、IN4、IN6 になります。設定についての詳細は、[参照](#)→ GP-Pro EX リファレンスマニュアル

4

取り付けと配線

1. 本機取り付け
2. 配線について
3. USB ケーブル抜け防止クランプの取り付け・取り外し

4.1 本機の取り付け

LT の設置方法や設置する上での注意を説明します。

防滴パッキンについて

防滴効果を必要としない環境においても防滴パッキン（本体付属）は、必ず使用してください。

防滴パッキンの取り付け方法については、「5.3 防滴パッキンの交換」をご参照ください。

参照→ 5.3 防滴パッキンの交換 (5-4 ページ)

重要

- 取り付けをする前に、パッキンが LT に装着されているか必ず確認してください。
- 長期間使用した防滴パッキンはキズや汚れがつき防塵・防滴効果が得られない場合があります。定期的（キズや汚れが目立ってきた場合）に交換してください。

取り付け穴について

取り付け穴図に従い、取り付け部分に加工を行います。

また、パネル強度を考慮のうえ、パネル厚範囲に従いパネル厚を決定してください。

参照→ LT-3200 シリーズ
パネルカット寸法 (2-15 ページ)
LT-3300 シリーズ
パネルカット寸法 (2-32 ページ)

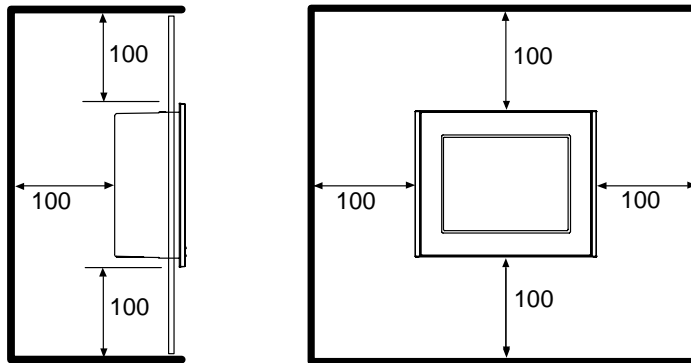
MEMO

- 防滴効果を得るため、取り付け部（パネル）には反りやキズ、凹凸のない良好な平面を選んでください。反りを防止するためには、補強板をつけることも有効です。

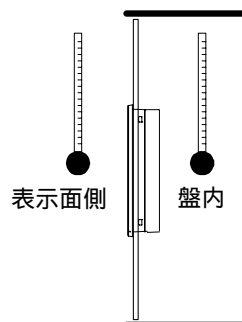
取り付け条件

- 保守性、操作性、および風通しを良くするため、LT と構造物や部品との間は、100mm 以上のスペースをとってください。

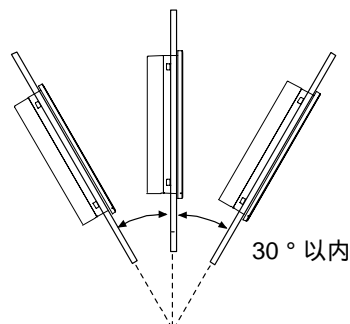
単位：mm



- 故障の原因になりますので使用周囲温度 0 ~ 50、使用周囲湿度 10 ~ 90%RH (湿球温度 39 以下) で使用してください。(使用周囲温度とは、盤内と表示面側の両方です。)



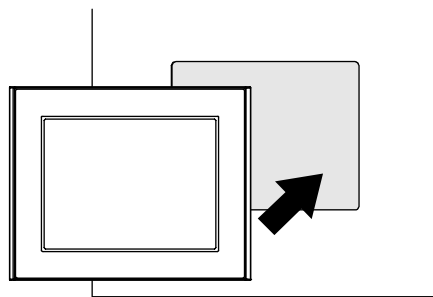
- 他の機器の発熱で LT が過熱しないようにしてください。
- LT は、垂直取り付けを基本にしています。斜めに設置する場合は、垂直より 30° 以内にしてください。



- 垂直より 30° を越えて設置する場合は、強制空冷などを行い、使用周囲温度が 40 以下になるようにしてください。
- LT-3200 シリーズでは縦取り付けに対応していません。また、LT-3300 シリーズで EX モジュールを背面に取り付けてご使用の場合も LT を縦に取り付けることはできません。

取り付ける

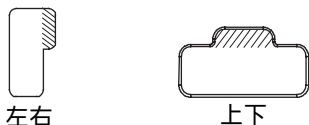
(1) LT をパネル前面からはめ込みます。



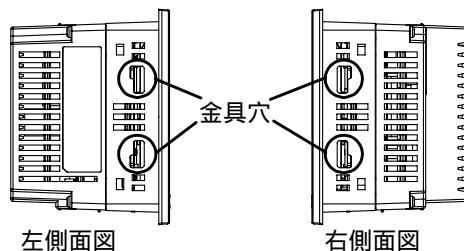
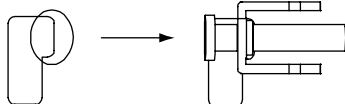
(2) LT 左右側面または上下面 4 カ所にある金具穴に取り付け金具のフックを入れます。

重要

- 取り付け金具は、金具穴のへこみ部分（斜線部分）に確実に取り付けてください。正しい位置に取り付けられていないと脱落の恐れがあります。



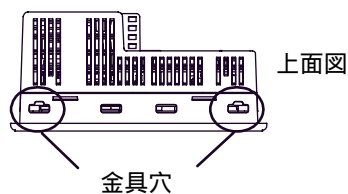
(例) LT-3200 シリーズの場合



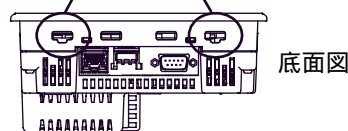
左側面図

右側面図

< LT-3200 シリーズの場合 >

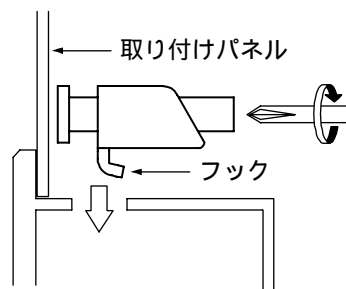


上面図

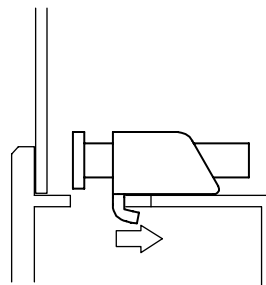


底面図

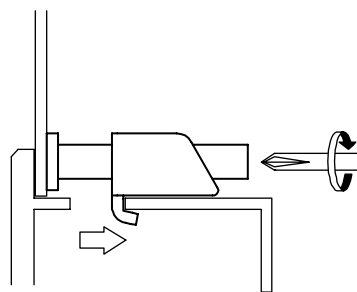
< LT-3300 シリーズの場合 >



(3) 取り付け金具を背面側へスライドさせます。



- (4) 取り付け金具のネジを締めます。4カ所のネジを対角に少しずつ締めてください。

**重要**

- ネジは強くしめすぎると、LTが破損する恐れがあります。
- 防滴効果を得るための適正しめつけトルクは0.5N・mです。

4.2 配線について

電源ケーブルの配線方法や配線時の注意事項について説明しています。

4.2.1 電源ケーブルの接続



警告

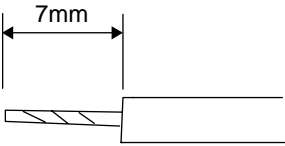
- ❗ 感電の恐れがありますので必ず電源が供給されていない状態で接続してください。
- ❗ 定格電圧以外の電圧を供給すると電源および本体が破損します。
- ❗ LT 本体には電源スイッチがないため、ブレーカーを取り付けてください。
- ❗ FG 端子は必ずアースに落としてください。故障したときに感電する恐れがあります。

重要

- FG 端子を接続した場合は、ノイズの影響を受けやすくなりますので、必ずアースに落としてください。
- LT 本体内部で SG と FG は接続されています。
接続装置と SG を接続する場合は、短絡ループが形成されないようにシステムを設計してください。

DC タイプの場合

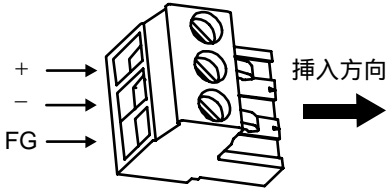
電源ケーブル仕様

電源ケーブルの太さ	0.75 ~ 2.5mm ² (18 - 12AWG)
芯線の種類	単線またはより線
芯線の長さ	

重要

- 銅芯線を使用してください。
- より線を使用する場合、芯線のよじりが適切でないと、芯線のヒゲ線同士またはヒゲ線と隣の電極とが短絡する恐れがありますのでご注意ください。

電源コネクタ（プラグ）仕様

	+	24V
	-	0V
	FG	LT の筐体に接続されている接続端子

MEMO

- 電源コネクタ（プラグ）は、（株）デジタル製 CA5-DCCNM-01 またはフェニックス・コンタクト（株）¹製 MSTB2,5/3-ST-5,08 です。

¹ 詳細につきましては、フェニックス・コンタクト（株）へ問合せください。

フェニックス・コンタクト（株） 横浜本社

電話 045-471-0030

<http://www.phoenixcontact.co.jp>

電源配線

電源配線には以下のものをご使用ください。以下はすべてフェニックス・コンタクト（株）製です。

推奨ドライバ	SZF 1-0.6x3.5 (1204517)
推奨棒端子	AI 0.75-8GY (3200519) AI 1-8RD (3200030) AI 1.5-8BK (3200043) AI 2.5-8BU (3200522)
推奨棒端子用圧着工具	CRIMPFOX ZA3 (1201882)

電源ケーブルの接続方法

重要

- コネクタの配線は、必ずコネクタを LT から外した状態で行ってください。感電の恐れがあります。
- 取り付け導体の温度定格は 75 のみです。

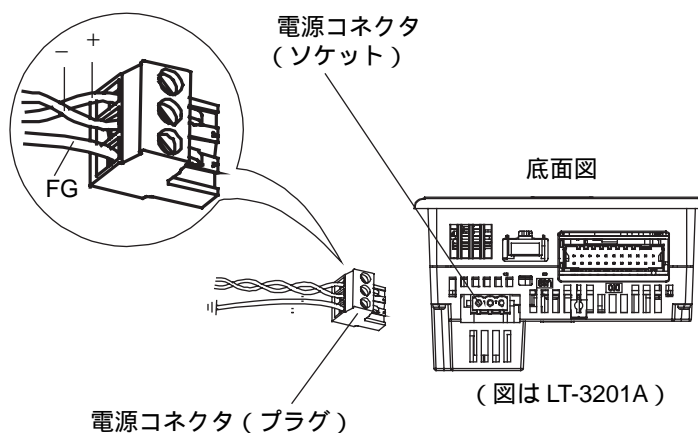
(1) 通電されていないことを確認します。

(2) 電源ケーブルの被覆を剥いて、芯線をよじり電源コネクタ（プラグ）の接合部へ挿入します。

重要

- 端子ネジを締め付ける時はマイナスドライバ (SIZE0.6 × 3.5) をご使用ください。適正な締め付けトルクは 0.5 ~ 0.6N•m です。
- ケーブルの接合部分にはんだ付けしないでください。

(3) 電源コネクタ（プラグ）を取り付けます。

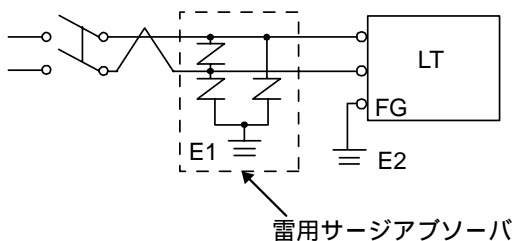
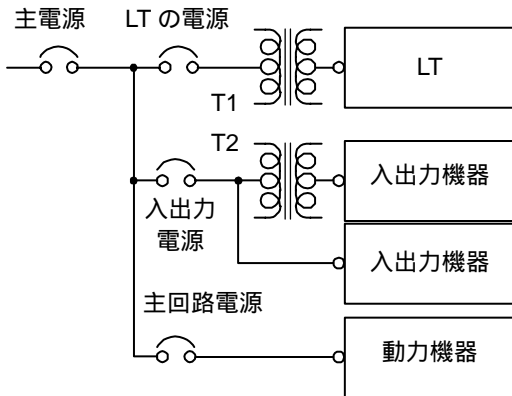
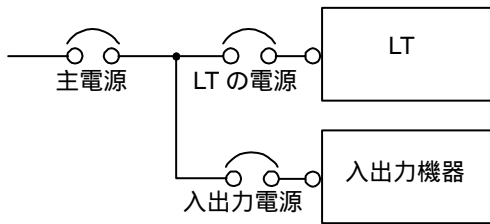
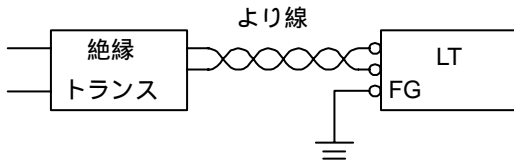
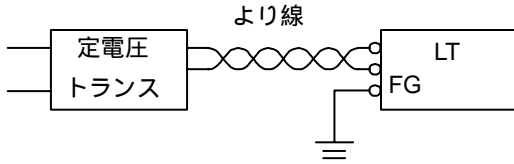


MEMO

- 電源ケーブルは必ず電源コネクタに近いところからツイストしてください。

4.2.2 電源供給時の注意事項

電源供給時の注意事項について説明します。



- 電圧変動が規定値以上の場合は、定電圧トランスを接続してください。

参照→ 第2章 仕様 (2-1 ページ)

- 線間や大地間は、ノイズの少ない電源を使用してください。ノイズが多い場合は、絶縁トランス（ノイズカットトランス）を接続してください。

重要

- 定電圧トランス、絶縁トランスの容量は定格値以上のものを使用してください。
- LTの電源と入出力機器、および動力機器とは、系列を分離して配線してください。
- 電源ケーブルは、耐ノイズ性向上のためツイスト（より線）で布線してください。
- 主回路（高電圧、大電流）線、入出力信号線、電源ケーブルは、それぞれ束線したり、接近させたりしないでください。
- 雷のサージ対策に、雷用サージアブソーバを接続してください。
- ノイズを避けるため、電源ケーブルはできるだけ短くしてください。
- DC24V 入力機は、必ず Class2 電源でご使用ください。

重要

- 雷用サージアブソーバの接続（E1）とLTの接地（E2）とは分離して行ってください。
- 電源電圧最大上昇時でも、サージアブソーバの最大許容回路電圧を超えないような雷用サージアブソーバを選定してください。

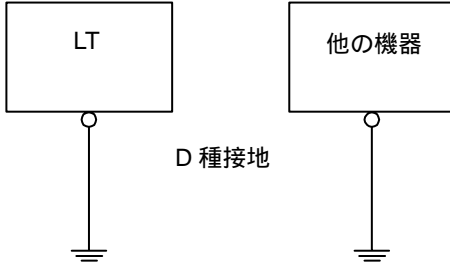
4.2.3 接地時の注意事項

接地時の注意事項について説明します。

⚠ 注意

❗ 接地線のわたり配線は、事故、故障の原因となります。絶対に行わないでください。

(a) 専用接地 最良

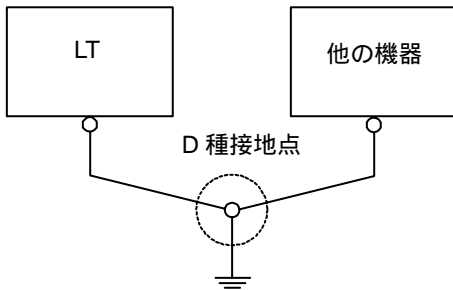


- LT の電源と入出力機器、および動力機器とは、系列を分離して配線してください。
(図 (a))

重要

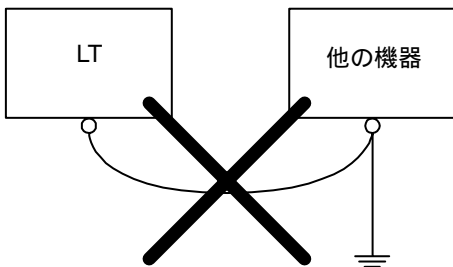
- 接地工事は D 種接地「接地抵抗 100 以下」
- FG と SG は、LT 内部で接続されています。接続装置と SG を接続する場合は、短絡ループが形成されないようにシステムを設計してください。
- 2mm² 以上の接地用電線を使用してください。接地点は、LT の近くで接地線の距離を短くしてください。接地線が長くなる場合は、太い絶縁線を通して敷設してください。

(b) 共用接地 良



- 専用接地がとれないときは、図 (b) の共用接地としてください。共用接地点が D 種接地相当ならば、利用できます。

(c) わたり接地 禁止

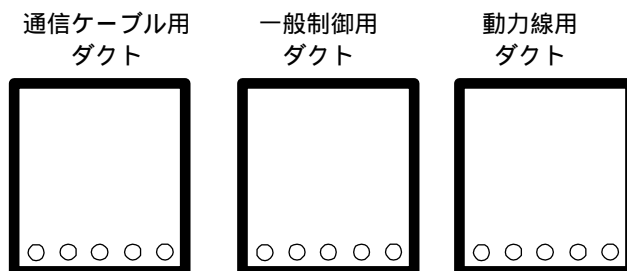


MEMO

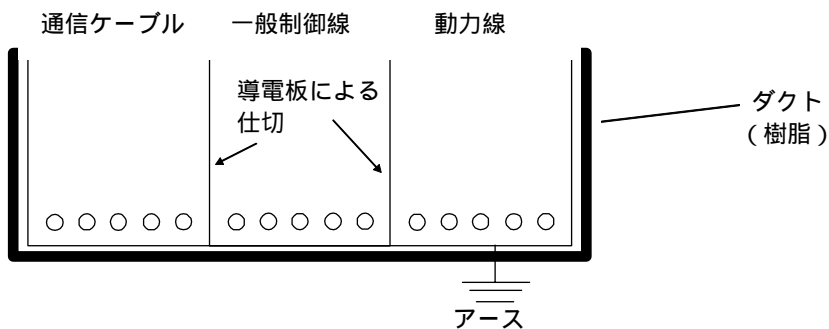
- 接地によって誤動作するようなことがあれば、FG 端子を接地と切り離してください。

4.2.4 配線時の注意事項

一般制御線や通信ケーブルの配線は動力線のケーブルとは別ダクトにして、動力線から誘導ノイズ・誘導電力の影響を受けない距離をおいてください。



同一ダクトに収納するときは、アースした導電板にて仕切ってください。



MEMO

- 動力線を別の配線系統にできないときには、シールドケーブルを使用して、シールド端を接地してください。

重要

- 信頼性の高いシステムにするには、ノイズの影響を受けにくい外部配線にしてください。
- DC 入出力配線や交流回路の配線と通信ケーブルとは、別ダクトを使用してサージや誘導ノイズを受けないようにしてください。
- 通信ケーブルは高電圧線、大電流線、インバータなどの高周波線および動力線とは、近接したり、束線せず、別ダクトにしてください。ノイズによる誤動作の恐れがあります。

4.2.5 設置上の注意事項

外部電源異常や LT 本体の故障時は異常動作となることが考えられます。

これらの異常動作がシステム全体の異常動作につながらないために、またフェールセーフの観点から異常動作による機械の破損や事故につながる部分（非常停止回路、保護回路、インターロック回路など）は LT の外部で回路を構成してください。

以下にシステムの信頼性を高め、機能を十分に発揮していただくためのシステム設計回路の例を示します。

電気回路のフェールセーフ

LT の電源立ち上がりの際は、LT の出力ユニットに接続されている制御機器（特に DC 電源のもの）の電源立ち上がり時間、LT 本体の電源立ち上がり時間とプログラム立ち上がり時間の差による機器の誤動作を考慮して設計を行ってください。リモート I/O を使用する場合は、ターミナル側のステータスをロジックプログラムにより確認するプログラムを作成してください。

例としては、LT の出力ユニットの電源回路および、接続されている制御機器の電源回路に電圧リレーのコイルを接続し、その接点を LT の入力ユニットに接続してください。ロジックプログラムにおいて電圧リレーからの ON 信号を確認してから、LT の出力ユニットに接続されている制御機器のラダーを実行するよう回路を構成してください。

定格電圧

ご使用の LT の電源は仕様値の範囲で供給してください。

電源断

LT の定格電圧の瞬時停電の状態が 10ms 以上継続したとき、LT は電源断となります。

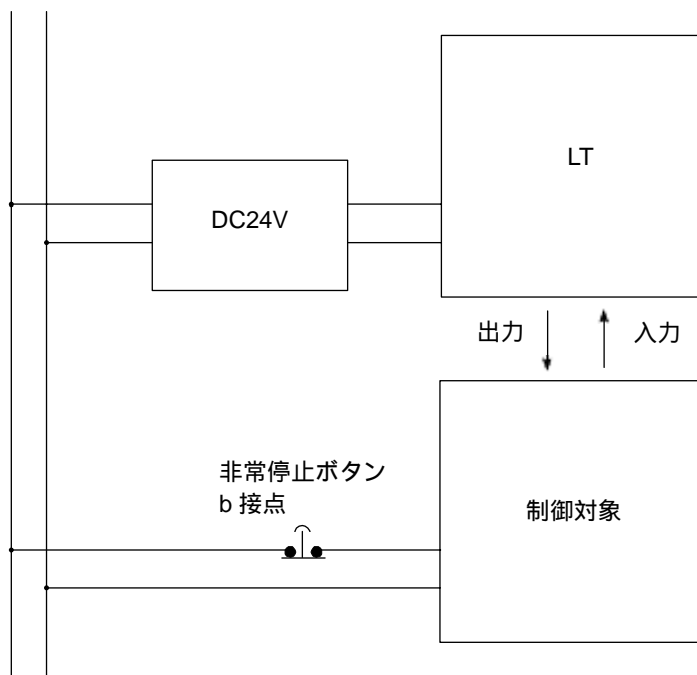
なお、電源断が発生すると命令の途中で演算を停止します。

たとえば、FMOV 命令で、100 ワード分にデータを転送中に電源断が発生すると途中で実行を中止します。

プログラム設計時に電源断を十分に考慮して設計してください。

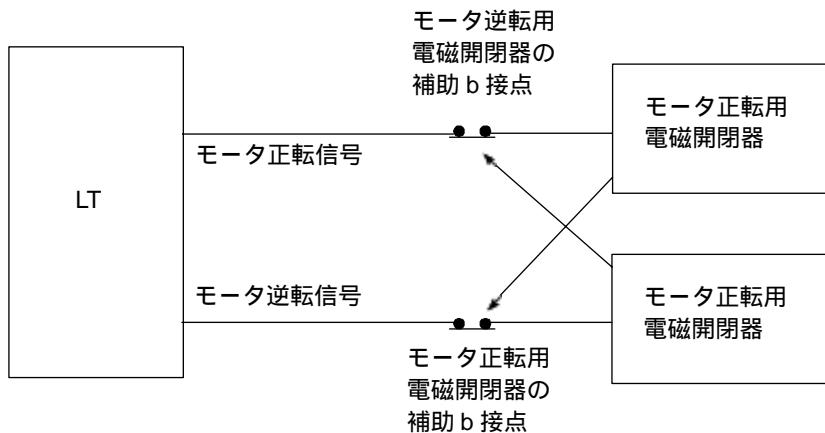
非常停止回路

非常停止信号を LT に取り込んでソフトウェア的に非常停止信号を処理しないでください。
図のように LT の外部にて非常停止回路を構成してください。



インターロック回路 1

LT または PLC によりモーターの正転・逆転の回路を制御する場合は、次に示すようなインターロック回路を LT の外部にて構成してください。



MEMO

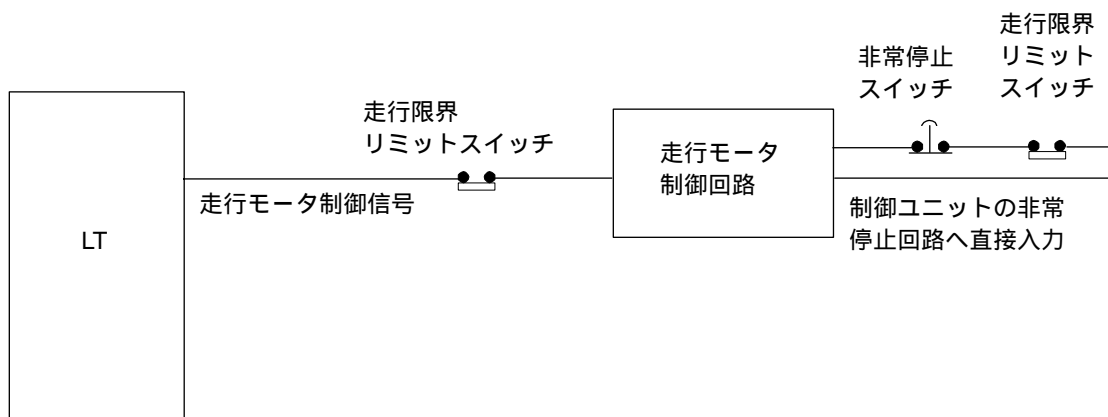
- LT は、内部のプログラムを実行した後、出力機器に対し ON/OFF の情報を出力するタイミングは一括して行われます。例えば、モータの正転用電磁開閉器と逆転用電磁開閉器は、同タイミングで ON/OFF が行われます。よって、正転用電磁開閉器と逆転用電磁開閉器の動力回路の主接点が両方とも ON 状態になることがあり、R 相と T 相がショートする可能性があるため上記のようなインターロックを取るかまたは、正逆回路用のメカニカルインターロック装置付電磁開閉器をご使用ください。

インターロック回路 2

LT の異常動作により事故が考えられる場合は、外部ハードウェア機器によりインターロック回路を構成するようなフェールセーフ設計を行ってください。

走行限界リミットスイッチが作動した場合いかなる処理にも先駆けて走行モータを停止する必要のあるシステムでは、走行限界リミットスイッチを LT の入力に入れ、ソフトウェアで処理するような設計は絶対に避けてください。

以下の回路例のようにハードウェアで確実に走行モータを停止できる回路構成にしてください。



4.3 USB ケーブル抜け防止クランプの取り付け・取り外し

本体底面の USB ホストインターフェイスに接続した USB ケーブルが振動などにより抜けることを防止するために使用します。

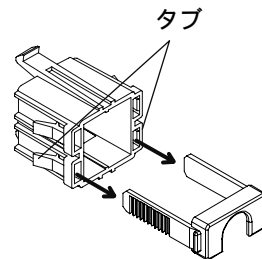
重要

- USB ホストインターフェイスを UL1604 に規定されるハザーダスロケーションで使用する場合は USB ホルダーを使用して USB ケーブルを固定してください。LT 側および接続器側のコネクタが抜けないように固定されない限りハザーダスロケーションでの USB ホストインターフェイスは使用できません。

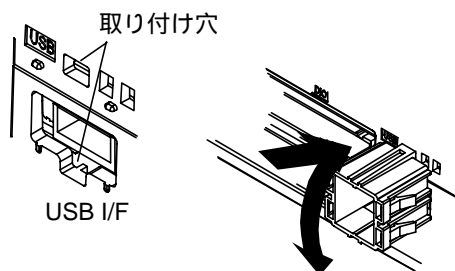
4.3.1 LT-3200 シリーズの場合

取り付け

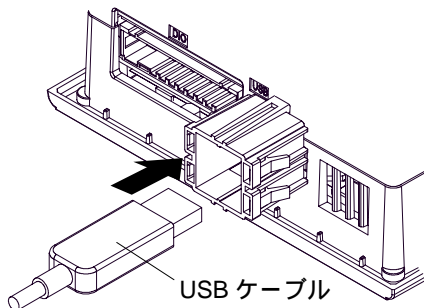
- (1) USB ホルダー側面部のタブ（2箇所）を図の矢印方向に向けた状態で、USB カバーをあらかじめ取り外しておきます。



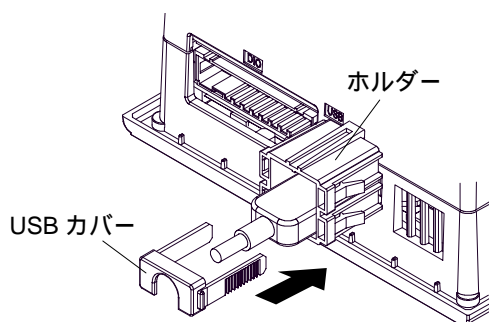
- (2) 本体表示部を底面にした状態で、USB ホルダーを本体の USB ホストインターフェイス部分に取り付けます。USB ホルダーのツメを本体の取り付け穴に引っ掛けてから反対側のツメを挿入し、本体に固定します。



- (3) USB ケーブルを USB ホストインターフェイスに差し込みます。



- (4) USB ホストインターフェイスに USB カバーを取り付けます。USB カバーを USB ホルダーのタブに挿入します。



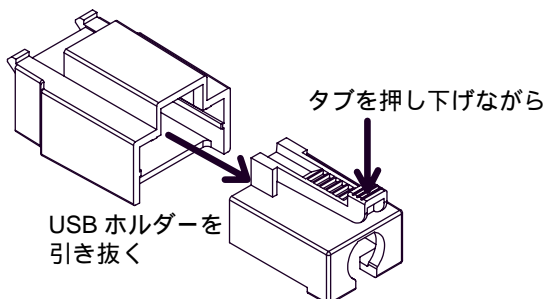
重要

- USB カバーは図の向きで挿入してください。

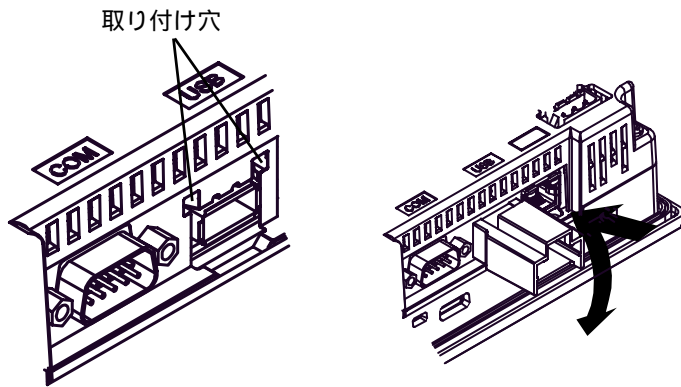
4.3.2 LT-3300 シリーズの場合

取り付け

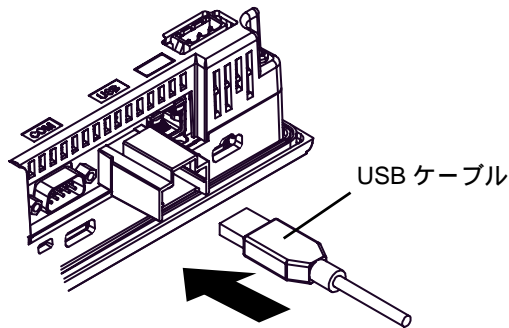
- (1) USB ホルダーを上下にはさんで持ち、USB カバーのタブ (1 箇所) を押し下げながら USB カバーを USB ホルダーからあらかじめ引き抜いておきます。



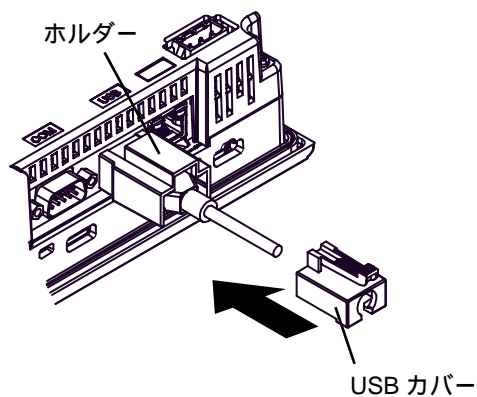
- (2) 本体表示部を底面にした状態で、USB ホルダーを本体の USB ホストインターフェイス部分に取り付けます。USB ホルダー上面のツメを本体の取り付け穴に引っ掛けてから USB ホストインターフェイスに挿入し、本体に固定します。



- (3) USB ケーブルを USB ホストインターフェイスに差し込みます。

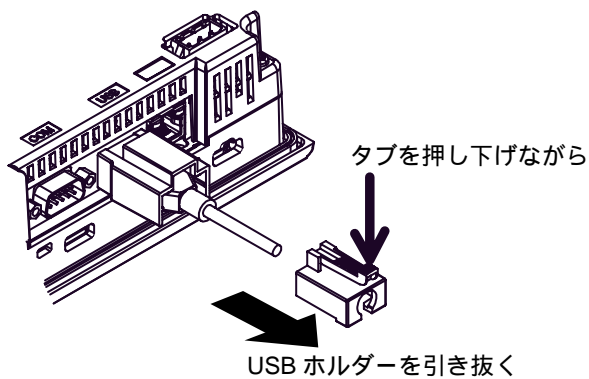


- (4) USB ホストインターフェイスに USB カバーを取り付けます。USB ホルダーに図の向きで USB カバーを挿入します。

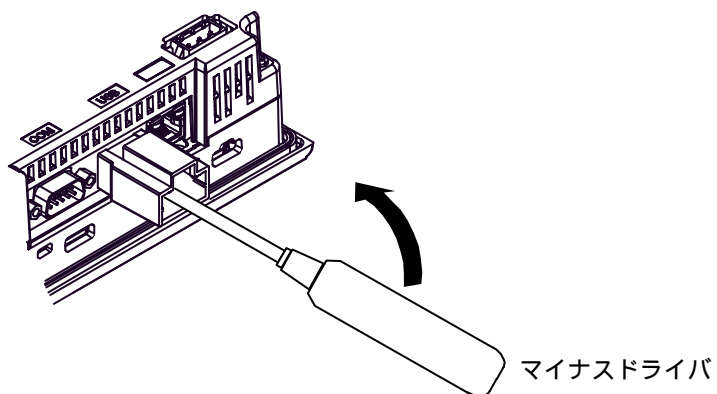


USB ホルダーの取り外し

- (1) USB カバーのタブ (1 箇所) を押し下げながら USB カバーを USB ホルダーから引き抜いて取り外します。



- (2) USB ホルダー内側の底面の穴にマイナスドライバを引っかけて上に持ち上げると、USB ホルダーが USB ホストインターフェイスから外れます。



5

保守と点検

1. ディスプレイの手入れ
2. 定期点検
3. 防滴パッキンの交換
4. バックライト交換方法

LT を快適に使用するための注意や点検基準を説明しています。

5.1 ディスプレイの手入れ

ディスプレイの表面、およびフレームが汚れた時には、柔らかい布に水でうすめた中性洗剤をしみこませて固く絞り、ディスプレイの表面やフレームの汚れを拭き取ります。

重要

- シンナー、有機溶剤、強酸系などは使用しないでください。
- シャープペンシルなどの先が鋭利なもので画面に触れないでください。キズや故障の原因になります。

5.2 定期点検

LT を最良の状態で使用するために定期的に点検を行ってください。

周囲環境の点検項目

周囲温度は適当（0 ~ 50 ）か？

周囲湿度は適当（10 ~ 90%RH、湿球温度 39 以下）か？

腐食性ガスはないか？

盤内使用の場合は、盤内が周囲環境です。

電氣的仕様の点検項目

電圧は範囲内か？

DC19.2 ~ 28.8V

取り付け状態の点検項目

接続ケーブルのコネクタは完全に差し込まれている（ゆるみがない）か？

本体取り付け金具はゆるみがなく、しっかり取り付けられているか？

防滴パッキンにキズや汚れが目立ってきていないか？

5.3 防滴パッキンの交換

防滴パッキンは、防塵・防滴効果を得るために使います。

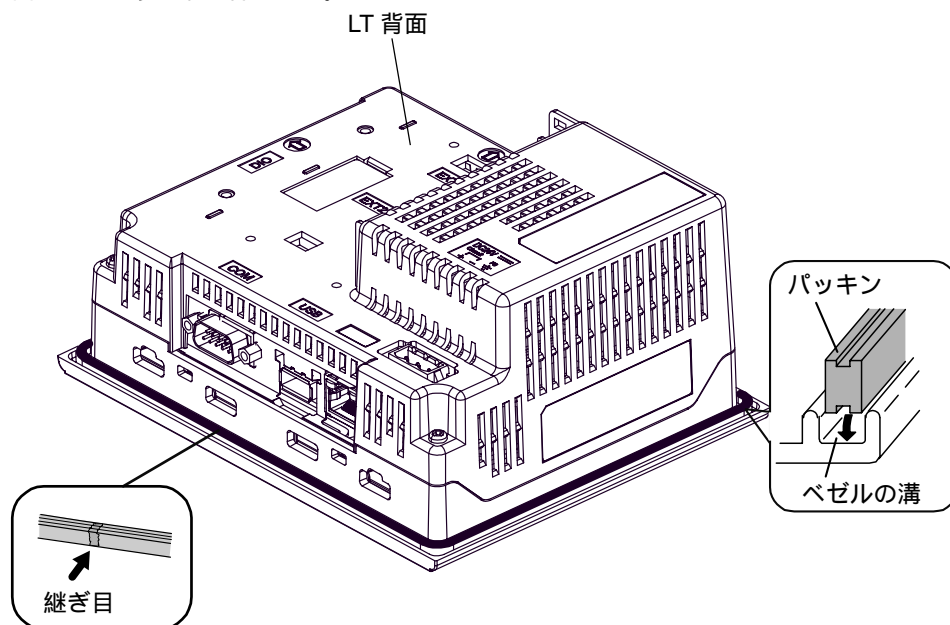
重要

- 長期間使用した防滴パッキンや盤から取り外した LT を再度盤に取り付けると IP65f 相当の防滴効果を得られなくなります。安定した防塵・防滴効果を得るためには、防滴パッキンの定期的（年 1 回、またはキズや汚れが目立ってきた場合など）な交換をお勧めします。
- 適合する防滴パッキンの型式は以下のとおりです。

LT-3200 シリーズ	ST400-WP01
LT-3300 シリーズ	CA3-WPG6-01

交換方法

- (1) LT の表示面を下にして、水平なところに置きます。
- (2) パッキンを取り外します。
- (3) 新しい防滴パッキンを挿入します。このとき防滴パッキンにスリットが入っている方が上下面になるように取り付けます。

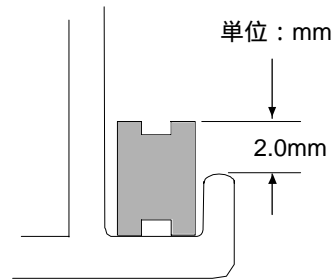


(図は LT-3300 *)

- (4) 防滴パッキンの取り付け状態を確認してください。

重要

- 防滴パッキンが溝に正しく取り付けられてないと、防滴効果 (IP65f 相当) は得られません。
- パッキンは伸縮性がないため、引っ張らないでください。無理に引っ張るとちぎれる恐れがあります。
- LT 本体の角に防滴パッキンの継ぎ目を挿入しないでください。挿入すると、継ぎ目に引っ張る力が加わり、防滴パッキンがちぎれる原因となります。
- 安定した防塵・防滴効果を得るために、防滴パッキンの継ぎ目は製品の下側にくるように取り付けてください。
- 防滴パッキンが均等に 2.0mm 程度、溝から表面に出ていれば、正しく取り付けられた状態です。パネル取付の際には必ず防滴パッキンの取り付け状態を確認してください。



5.4 バックライト交換方法

重要

- LT はユーザー様によるバックライトの交換ができません。
バックライト交換が必要な場合は、お買い求めの代理店または、(株)デジタルサービス・リペアセンターまでご連絡ください。

アフターサービスについて

サービス・リペアセンター

(株) デジタル製品の故障、修理などのご相談に対応いたします。

お問い合わせの際には問題点、現象などをあらかじめご確認の上、ご連絡ください。また製品送付時には、問題点、現象を書き留めた修理依頼書を同封してください。その際、輸送時の振動で製品が破損しないよう、梱包状態には十分ご注意くださいようお願いいたします。

(修理依頼書は下記の受付窓口へご請求ください。)

お問い合わせ先

サービス・リペアセンター 大阪

TEL (06) 6613-1638 FAX (06) 6613-1639

以下のサービスの受付窓口は、お買い求めの代理店、(株) デジタルの営業担当、または (株) デジタル サービス・リペアセンターです。

契約保守

製品ご購入時に年間一定料金で契約を結ぶことにより、不具合に対して無償でサービス・リペアセンター修理をするシステムです。

サービス・リペアセンター修理

お客様より修理品をサービス・リペアセンターへ返却していただき、修理するシステムです。故障した製品を宅配便等でお送りいただき、修理後ご指定の場所へお返しいたします。処置内容により修理費用は異なります。

保証および修理について

1. 無償保証期間

無償保障期間は、納入後 12ヶ月とさせていただきます(有償修理品の故障に対しては、同一部位のみ修理後 3ヶ月)。無償保障期間終了後は有償での修理となります。

2. 無償補償範囲

- (1) 無償保証につきましては、上記無償保障期間中、弊社製品の使用環境・使用状態・使用方法などがマニュアル・取扱説明書・製品本体注意ラベル等に記載された諸条件や注意事項に従っていた場合に限定させていただきます。
- (2) 無償保障期間内であっても、次のような場合には有償修理とさせていただきます。
 1. 納入後の輸送(移動)時の落下、衝撃等、貴社の取扱い不相当により生じた故障損傷の場合。
 2. カタログ・マニュアル記載の仕様範囲外でご使用された場合。
 3. 取扱説明書に基づくメンテナンス、消耗部品の交換保守が正しく行われていれば防げたと思われる故障の場合。
 4. 火災、地震、水害、落雷、その他天変地異、公害や異常気圧による故障及び損傷。
 5. 接続している他の機器、および不適当な消耗品やメディアの使用に起因して本製品に生じた故障及び損傷。
 6. 消耗部品の交換。
 7. 販売当時の科学・技術の水準では予見できない原因による故障の場合。
 8. その他、貴社による故障、損傷または不具合の責と認められる場合。
- (3) 次のような場合には、たとえ有償であっても修理をお断りすることがございます。

弊社以外での修理、改造等をされたと認められる場合。

3. 生産中止について

- (1) 弊社製品の生産中止は、弊社ホームページ上で、最終出荷の6ヶ月前に掲示いたします。
- (2) ただし、使用部品の生産中止に伴う弊社製品の生産中止に関しましては、部品メーカーからの生産中止の連絡があり次第、弊社ホームページ上に掲示いたします。

4. 生産中止後の修理期間（有償修理）

- (1) 生産中止を弊社ホームページで掲示した月を起点として7年間は、弊社サービスリペアセンターにて当該製品の修理を行います（2005年10月現在）。2005年9月以前に生産中止となった製品は、最終出荷日より5年間の修理期間となります。
- (2) 上記期間に限らず、交換部品が入手不可能となった場合には、修理できなくなることがございますのでご了承ください。

5. 修理条件

- (1) 修理は、弊社製品のみを対象といたします。オプション品は対象外となります。
- (2) 修理に際し、お客様のプログラムやデータが消失することがありますので、あらかじめデータを保存しておいてください。
- (3) 弊社製品に記憶されているお客様のデータにつきましては、取り扱いには十分に注意をいたしますが、お客様の重要機密に関する事項等は、修理前に消去いただくようお願いいたします。消去できない故障の場合は、その旨をあらかじめご連絡ください。
- (4) 修理は、センドバックによる弊社工場修理を原則とさせていただきます。この場合、弊社工場への送料はお客様負担にてお願いいたします。
- (5) 修理にて交換された部品の所有権は（株）デジタルに帰属するものとします。

技術ご相談窓口（サポートダイヤル）

LTシリーズご使用時の技術的なご相談を承ります。

- (1) お問い合わせの前に
まずマニュアルの該当するページをご覧ください。
- (2) お問い合わせの際には次の点についてお知らせください。
 - ・ 氏名
 - ・ 連絡先の電話番号
 - ・ 使用機種
 - ・ 使用環境問題点・現象・操作を行った手順などを、あらかじめ書き留めてからご連絡くださるようお願いいたします。

- (3) お問い合わせ先

サポートダイヤル

月～金 9:00～17:00

TEL 大阪：(06) 6613-3115 東京：(03) 5821-1105 名古屋：(052) 932-4093

月～金 17:00～19:00

専用ダイヤル TEL (06)6613-3206

土・日・祝日（12月31日～1月3日を除く）9:00～17:00

専用ダイヤル TEL (06)6613-3206

ホームページからのアクセス

ホームページからのお問い合わせは随時承ります。URL <http://www.proface.co.jp/>