

Pro-face®

GP3000シリーズ
ハードウェアマニュアル

はじめに

このたびは、(株)デジタル製プログラマブル表示器 < Pro-face® > GP3000 シリーズ (これより「GP」と称します。) をお買い上げいただき、誠にありがとうございます。

ご使用にあたっては、本書をよくお読みいただき、本機の正しい取り扱い方法と機能を十分にご理解いただきますようお願いいたします。

お断り

1. 本製品および本書の内容の、一部または全部を無断で転載することは禁止されています。
2. 本製品および本書の内容に関しては、将来予告なしに変更することがありますのでご了承ください。
3. 本製品および本書の内容に関しては、万全を期して作成いたしましたが、万一誤りや記載もれなど、ご不審な点がありましたらご連絡ください。
4. 本製品を使用したことによるお客様の損害その他の不利益、または第三者からのいかなる請求につきましても、当社はその責任を負いかねますので、あらかじめご了承ください。





安全に関する使用上の注意

本書には、GP を正しく安全にお使いいただくために安全表記が記述されています。本書ならびに関連マニュアルをよくお読みいただき、GP の正しい取り扱い方法と機能を十分にご理解いただきますようお願いいたします。

絵表示について


本書では、GP を正しく使用していただくために、注意事項に次のような絵表示を使用しています。ここで示した注意事項は、安全に関する重大な内容を記載しています。

その表示と意味は次のようになっています。

 警告	この表示を無視して誤った取り扱いをすると、人が死亡または重傷を負う可能性が想定される内容を示します。
 注意	この表示を無視して誤った取り扱いをすると、人が傷害を負ったり、物的損害の発生が想定される内容を示します
	正しく使用するために、してはいけない(禁止)事項です。
	正しく使用するために、しなくてはならない(強制)事項です。

警告

設計上の警告事項

-  外部電源の故障や GP 本体の故障および GP の誤作動の場合、システム全体が安全側に働くように GP の外部で安全回路を設けてください。誤出力、誤動作により、事故の恐れがあります。
 - (1) 非常停止回路、保護回路、正転 / 逆転などの相反する動作のインターロック回路、位置決めの上限 / 下限 / 走行限など機械の破損防止のインターロック回路などは、GP の外部で回路構成してください。
 - (2) GP でウォッチドッグタイマエラーなどの異常を検出したときは、実行を停止します。また、GP で検出できない入出力制御部分などの異常時は、入出力部の動作について予想のできない動きとなる可能性があります。このとき、機械の動作が安全側に働くよう、GP の外部でフェールセーフ回路を構成したり、機構を設けてください。
フェールセーフ回路については、「8.2.5 設置上の注意事項 (8-14 ページ)」を参照してください。
 - (3) 出力ユニットのリレーやトランジスタなどの故障によっては、出力が ON のままになったり、OFF のままになったりすることがあります。重大な事故につながるような出力信号については、外部で監視する回路を設けてください。

- ❗ GP の本体の電源を立ち上げる前に、GP 本体に接続されている I/O ユニットおよび負荷制御電源を投入するように回路を構成してください。GP のプログラムが RUN した後に負荷制御電源が立ち上がると、誤出力や誤動作により事故の恐れがあります。
- ❗ GP の表示機能とコントロール機能または、GP と外部に接続されている機器に通信異常および電源断が発生したとき、システムが安全側に働くようにロジックプログラムにてインターロック回路を構成してください。誤出力や誤動作により事故の恐れがあります。
- ⊘ タッチパネル上のスイッチを使用して、人的や物的損害につながるスイッチを作らないでください。本体、ユニット、ケーブル等の故障により出力が ON し続けたり、OFF し続けたりし重大な事故につながります。重大な事故につながる出力信号についてはリミッタなどの監視回路を設けてください。また、重大な動作を行うスイッチは GP 本体以外の装置より行うようにシステム設計をしてください。誤出力、誤動作による事故の恐れがあります。
- ⊘ 装置の安全性に関わるタッチスイッチを GP 上に設けないでください。非常停止スイッチなどの安全性に関わるスイッチは、別システムのハードウェアスイッチを設けてください。
- ❗ GP とホストコントローラとの通信異常で機械が誤動作しないようにシステム設計を行ってください。人体に傷害を負ったり、物的損害の恐れがあります。
- ⊘ 傷害・重大な物的損害や生産停止の原因となり得る重要な警告装置として GP を使用しないでください。重要な警告表示および警報に関わる制御装置は、独立し冗長性のあるハードウェアか、機械的インターロックによって構成してください。
- ⊘ GP は航空機器、航空宇宙機器、幹線通信機器、原子力制御機器、生命の維持に関わる医療機器などの極めて高度な信頼性・安全性が求められる用途への使用を想定しておりません。これらの用途には使用できません。
- ❗ GP を運送機器（列車、自動車、船舶等）、防災防犯装置、各種安全装置、生命の維持に関わらない医療機器などの、機能・精度において高い信頼性・安全性が求められる用途で使用する場合は、組み込まれるシステム機器全般として、冗長設計、誤動作防止設計等の安全設計を施す必要があります。
- ⊘ バックライトが切れると、画面が真っ暗になって表示が見えなくなりますが、バックライト消灯機能作動時と異なり、タッチスイッチの入力は有効なままです。操作者がバックライト消灯状態と間違えてタッチパネルを押した場合、不当なタッチパネル操作となる恐れがあります。不当な操作による人的・物的損害が生じる恐れのあるタッチスイッチを GP 上に設けないでください。
バックライトが切れた場合は以下のような現象が発生します。
 - (1) スタンバイモードを設定していないのに画面の表示が消える。
 - (2) スタンバイモードを設定して画面の表示が消えた際に、一度タッチなどの入力を行っても表示が復帰しない。

取り扱い上の警告事項

- ⊘ GP は分解・改造しないでください。火災、感電の恐れがあります。
- ⊘ 可燃性ガスのあるところでは使用しないでください。爆発の恐れがあります。

配線上の警告事項

- ❗ 取り付け、配線などは、必ず電源が供給されていないことを確認してから行ってください。感電や機器の破損の恐れがあります。
- ❗ 配線後は必ず付属の端子台カバーを取り付けてください。端子台カバーを取り付けないと感電の恐れがあります。
- ❗ 電源ケーブルの取り付けは必ず電源が供給されていないことを確認してから行ってください。感電の恐れがあります。
- ⊘ 表示された電源電圧以外の電圧で使用しないでください。火災、感電の恐れがあります。
- ❗ GP に接続されるケーブルは、必ずケーブルクランプで固定し、ケーブルの重み、引っ張り張力がコネクターや端子に加わらないように施工してください。
- ❗ GP への配線は、定格電圧および端子配列を確認した上で正しく行ってください。定格と異なった電源の接続や誤った配線を行うと火災や故障の恐れがあります。

立ち上げ・保守時の警告事項

- ⊘ 通電中に端子に触れないでください。感電の恐れや誤動作の原因になります。
- ⊘ 清掃や端子ネジの増し締めは、通電されていないことを確認してから行ってください。通電中に行うと感電の恐れがあります。
- ⊘ バックライトの交換作業は、必ず電源が供給されていないことを確認してから行ってください。感電ややけどの危険性がありますので必ず GP の電源を切り、手袋着用の上作業を行ってください。
- ⊘ 電源投入中にホストとの通信ケーブルを挿抜しないでください。
- ⊘ GP は時計のバックアップのためにリチウム電池を内蔵しています。電池を誤って交換すると、電池が爆発する恐れがありますので交換は行わないでください。交換が必要な場合には、お買い求めの代理店または (株) デジタル サービス・リペアセンター (「アフターサービスについて (巻末)」を参照) までご連絡ください。

⚠ 注意

設計上の注意事項

- ❗ 入出力信号線の配線は動力回路のケーブルとは、別ダクトにしてください。ノイズにより、誤作動の原因になります。

取り付け上の注意事項

- ❗ ケーブルは、コネクタに確実に装着してください。接触不良により、誤入力や誤出力の恐れがあります。

配線上の注意事項

- ❗ FG 端子は、GP 専用の D 種接地工事を行ってください。感電や誤動作の恐れがあります。
- ❗ 端子ネジは規定のトルクで締め付けてください。端子ネジの締め付けがゆるいと短絡、火災や誤動作の恐れがあります。
- ❗ GP 内に、切粉や配線くずなどの異物が入らないように注意してください。火災、故障や誤動作の恐れがあります。

立ち上げ・保守時の注意事項

- ❗ 運転中のプログラム変更、強制変更、RUN、STOP、PAUSE 等の操作はマニュアルを熟読し、十分に安全を確認してから行ってください。操作ミスにより機械の破損や事故の原因になります。
- ❗ I/O ユニットの脱着は、通電されていないことを確認してから行ってください。通電中に行うと I/O ユニットの故障や誤動作の原因になります。
- ⊘ CF カード抜き差しの際は、必ず CF カードアクセスランプが消灯していることを確認してください。CF カード内のデータが破壊される恐れがあります。
- ⊘ CF カードにアクセス中は、絶対に GP 本体の電源 OFF、GP のリセット、CF カードの抜き差しは行わないでください。CF カードへのアクセスが行えないようなアプリケーション画面を作成するなどし、その画面にて電源 OFF、リセット、CF カードの抜き差しを行うようにしてください。

廃棄時の注意事項

- ❗ 製品を廃棄するときは、産業廃棄物として扱ってください。

故障しないために

- ⊘ GP の表示部を強い力や硬い物質で押さえないでください。表示部が割れ危険です。シャープペンシルやドライバのように先が鋭利なもので、タッチパネルを押さえないでください。破損のおそれがあります。
- ⊘ GP を設置する周囲温度は、仕様の範囲外で使用すると、故障の原因となります。
- ⊘ GP の温度上昇を防ぐため、GP の通風孔をふさいだり熱がこもるような場所での使用は避けてください。

- ⊘ 温度変化が急激で結露するような場所での使用は避けてください。故障の原因となります。
- ⊘ GP の内部に水や液状のものや金属を入れないでください。故障や感電の原因となります。(汚染度は2です)
- ⊘ GP を直射日光の当たる場所や、高温、粉塵、湿気もしくは振動の多いところで使用および保管しないでください。
- ⊘ 薬品が気化し、発散している空気や薬品が付着する場所での使用および保管は避けてください。
酸・アルカリ・その他塩類 腐食による故障
有機溶剤類 火災
- ⊘ GP の表面が汚れた場合は乾いたやわらかい布に薄めた中性洗剤をしみ込ませ、硬くしぼってふき取ってください。シンナーや有機溶剤などでふかないでください。
- ⊘ 表示部の液晶は紫外線によって劣化します。強い紫外線のもとでの使用および保管は避けてください。
- ❗ 保存周囲温度以下で保存すると、表示部の液晶が凝固しパネルが破損する恐れがあります。また、保存周囲温度を超えると液晶が等方性の液体となり、元の状態に戻らなくなります。できるだけ室温付近で保存してください。
- ❗ GP の電源 OFF 後、電源を再投入する場合は、一定時間おいてから ON にしてください。正常に動作しない場合があります。
- ❗ 不慮の事故により、GP の画面データ・ロジックプログラムが失われた場合を想定して画面データ・ロジックプログラムは必ずバックアップしておいてください。

液晶パネルに関する注意とお願い

- 液晶ディスプレイの内部には、刺激性物質が含まれています。万一の破損により液状の物質が流出して皮膚に付着した場合は、すぐに流水で15分以上洗浄してください。また、目に入った場合は、すぐに流水で15分以上洗浄した後、医師にご相談ください。
- 液晶ディスプレイは表示内容やコントラスト調整などにより、明るさのムラやちらつきが生じることがありますが、故障ではありませんのでご了承ください。
- 液晶ディスプレイの表示の明るさや色調には個体差があります。複数台を並べて使用する場合、個体差が生じることをあらかじめご了承ください。
- 液晶パネルは温度により、白っぽく(高温の時)見えたり、黒っぽく(低温の時)見える場合がありますが、故障ではありませんのでご了承ください。
- 液晶ディスプレイの素子には、微細な斑点(黒点、輝点)が生じることがあります。これは故障ではありませんのでご了承ください。
- 液晶パネルにクロストーク(表示延長上の影)が現れる場合があります。これは液晶パネルの基本的特性ですのでご了承ください。
- 液晶ディスプレイの画面を視野角外から見ると表示色が変化して見えます。これは液晶ディスプレイの基本的特性ですのでご了承ください。

- 同一画面を長時間表示していると表示されていたものが残像として残ることがあります。このような場合は、いったん電源を切り、しばらくしてから再度電源を入れると戻ります。これは液晶ディスプレイの基本的特性ですのでご了承ください。
- 残像を防ぐには以下のようにしてください。
 - * 同一画面で待機する場合は、表示 OFF 機能を使用する。
 - * 表示画面を周期的に切り替えて、同一画面を長時間表示しない。
- 白色 LED バックライト搭載機種の液晶ディスプレイでは、バックライトの LED の劣化により特性が徐々に変化し、表示が青っぽく見える場合があります。あらかじめご了承ください。

マニュアル表記上の注意

本書で使用している用語や記号等の意味は以下のとおりです。

重要	この表示の説明に従わない場合、機器の異常動作やデータの消失などの不都合が起こる可能性があります。
画面作成ソフト	「GP-Pro EX」を指します。
PLC	プログラマブル・ロジック・コントローラを指します。
ロジックプログラム	GP-Pro EX により作成されたラダープログラムを指します。
	脚注で説明している語句に付いています。
MEMO	本製品使用に際しての、ポイントとなる項目です。
参照→	関連事項の参照ページを示します。

シリーズ構成一覧

型式

AGP3 ^A ^B ^C ^D ^E * * * - * 1 - * * * - * * * *

A	2	GP-3200 シリーズ (3.8 型) : QVGA (320 × 240 ドット)
	3	GP-3300 シリーズ (5.7 型) : QVGA (320 × 240 ドット)
	4	GP-3400 シリーズ (7.5 型) : VGA (640 × 480 ドット)
	5	GP-3500 シリーズ (10.4 型) ¹ : VGA (640 × 480 ドット), SVGA (800 × 600 ドット) ²
	6	GP-3600 シリーズ (12.1 型) : SVGA (800 × 600 ドット)
	7	GP-3700 シリーズ (15 型) : XGA (1024 × 768 ドット)
	B	00
10 ²		
01		ローコストマシン
02		
50		マルチメディアマシン
60 ²		
C	A	モノクロアンバー/レッド LCD
	B	モノクロブルーモード LCD
	L	モノクロ LCD
	S	STN カラー LCD
	T	TFT カラー LCD
D	AF	AC タイプの電源を使用。
	D24	DC タイプの電源を使用。
E	なし	標準タイプ
	D81K	DIO ボードタイプ シンクタイプ
	D81C	DIO ボードタイプ ソースタイプ
	FN1M	FLEX NETWORK ボードタイプ
	CA1M	CANopen ボードタイプ

1 AGP-3500L と AGP-3500S は 12.1 型と同寸法です。

2 AGP-3510T/3560T のみ。

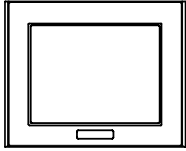

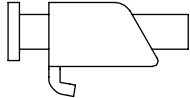
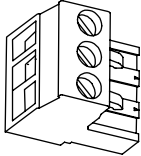
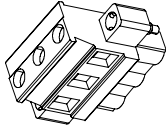
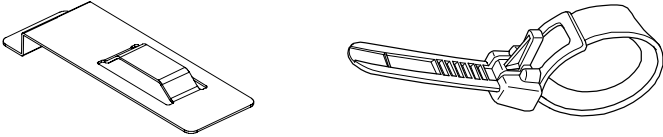
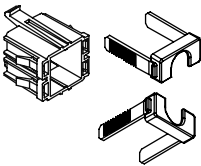
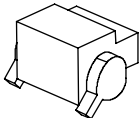
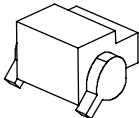
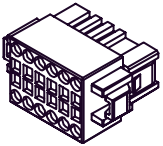
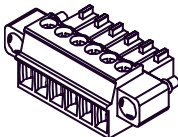
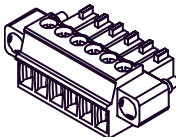
GP3000 シリーズとは

GP3000 シリーズとは、以下の機種を指します。

シリーズ名	機種名	型式	
GP3000 シリーズ	GP-3200 シリーズ	AGP-3200A	AGP3200-A1-D24
		AGP-3200T	AGP3200-T1-D24
	GP-3300 シリーズ	AGP-3300L	AGP3300-L1-D24
		AGP-3300L-D81	AGP3300-L1-D24-D81K AGP3300-L1-D24-D81C
		AGP-3300L-FN1M	AGP3300-L1-D24-FN1M
		AGP-3300L-CA1M	AGP3300-L1-D24-CA1M
		AGP-3300S	AGP3300-S1-D24
		AGP-3300S-D81	AGP3300-S1-D24-D81K AGP3300-S1-D24-D81C
		AGP-3300S-CA1M	AGP3300-S1-D24-CA1M
		AGP-3300T	AGP3300-T1-D24
		AGP-3300T-D81	AGP3300-T1-D24-D81K AGP3300-T1-D24-D81C
		AGP-3300T-FN1M	AGP3300-T1-D24-FN1M
		AGP-3300T-CA1M	AGP3300-T1-D24-CA1M
		AGP-3302B	AGP3302-B1-D24
		AGP-3301L	AGP3301-L1-D24
		AGP-3301S	AGP3301-S1-D24
		GP-3400 シリーズ	AGP-3400S
	AGP-3400S-D81		AGP3400-S1-D24-D81K AGP3400-S1-D24-D81C
	AGP-3400S-CA1M		AGP3400-S1-D24-CA1M
	AGP-3400T		AGP3400-T1-D24
	AGP-3400T-D81		AGP3400-T1-D24-D81K AGP3400-T1-D24-D81C
	AGP-3400T-FN1M		AGP3400-T1-D24-FN1M
	AGP-3400T-CA1M		AGP3400-T1-D24-CA1M
	AGP-3450T		AGP3450-T1-D24
	GP-3500 シリーズ	AGP-3500L	AGP3500-L1-D24
		AGP-3500L-D81	AGP3500-L1-D24-D81C
		AGP-3500S	AGP3500-S1-AF AGP3500-S1-D24
		AGP-3500S-D81	AGP3500-S1-AF-D81K AGP3500-S1-AF-D81C AGP3500-S1-D24-D81K AGP3500-S1-D24-D81C
		AGP-3500S-CA1M	AGP3500-S1-AF-CA1M AGP3500-S1-D24-CA1M
		AGP-3500T	AGP3500-T1-AF AGP3500-T1-D24
		AGP-3500T-D81	AGP3500-T1-AF-D81K AGP3500-T1-AF-D81C AGP3500-T1-D24-D81K AGP3500-T1-D24-D81C
		AGP-3500T-FN1M	AGP3500-T1-AF-FN1M AGP3500-T1-D24-FN1M
		AGP-3500T-CA1M	AGP3500-T1-AF-CA1M AGP3500-T1-D24-CA1M
		AGP-3510T	AGP3510-T1-AF
		AGP-3510T-CA1M	AGP3510-T1-AF-CA1M
		AGP-3550T	AGP3550-T1-AF
		AGP-3560T	AGP3560-T1-AF
		GP-3600 シリーズ	AGP-3600T
	AGP-3600T-D81		AGP3600-T1-AF-D81K AGP3600-T1-AF-D81C AGP3600-T1-D24-D81K AGP3600-T1-D24-D81C
	AGP-3600T-FN1M		AGP3600-T1-AF-FN1M AGP3600-T1-D24-FN1M
	AGP-3600T-CA1M		AGP3600-T1-AF-CA1M AGP3600-T1-D24-CA1M
	AGP-3650T		AGP3650-T1-AF
	GP-3700 シリーズ	AGP-3750T	AGP3750-T1-AF AGP3750-T1-D24

梱包内容

梱包箱には、以下のものが入っています。ご使用前に必ず確認してください。

<p>GP 本体 1 台</p> 	<ul style="list-style-type: none"> ・取扱説明書 (日英各 1 冊) ・安全に関する使用上の注意 1 冊 	<p>防滴パッキン 1 個 (本体付属)</p> 	<p>取り付け金具 (4 個 1 組) (GP-3700 シリーズのみ 4 個 2 組)</p> 
<p>DC 電源コネクタ 1 個</p> <ul style="list-style-type: none"> ・ GP-3200/3300/3400 シリーズ (GP-3200/3300 シリーズは 本体に装着) 		<ul style="list-style-type: none"> ・ GP-3500/3600/3700 シリーズ (DC タイプ機種のみ) (本体装着) 	
<p>USB ケーブル抜け防止クランプ 1 セット</p> <ul style="list-style-type: none"> ・ GP-3300 シリーズ ホルダー 1 個、クランプ 1 個   <ul style="list-style-type: none"> ・ GP-3300 シリーズを除く GP3000 シリーズ ホルダー 1 個、カバー 2 個 (ただし、GP-3200 シリーズではカバーは 1 個のみ) 			
<p>AUX コネクタ 1 個</p> <ul style="list-style-type: none"> ・ GP-3200/3300 シリーズを除く GP3000 シリーズ (GP-3500/3600/3700 シリーズは本体に装着) 	<p>RCA-BNC 変換コネクタ 1 個</p> <ul style="list-style-type: none"> ・ GP-3*50 シリーズ、AGP-3560T のみ 		
<p>DIO コネクタ 1 個</p> <p>取扱説明書 1 冊</p> <ul style="list-style-type: none"> ・ DIO ボードタイプのみ 	<p>FLEX NETWORK コネクタ 1 個</p> <p>取扱説明書 1 冊</p> <ul style="list-style-type: none"> ・ FLEX NETWORK ボードタイプのみ 		

品質や梱包などには出荷時に際し、万全を期しておりますが、万一破損や部品不足、その他お気付きの点がありましたら、直ちに販売店までご連絡くださいますようお願いいたします。

UL/c-UL/CSA 認定について

以下の機種は UL/c-UL/CSA 製品認定品です。(UL File No.E220851、UL File No.E182139、CSA File No.219866)

型式 1	UL/c-UL/CSA 登録型式
AGP3300-L1-D24-****	3280007-03
AGP3300-S1-D24-****	3280007-02
AGP3300-T1-D24-****	3280007-01
AGP3301-L1-D24	3280007-13
AGP3301-S1-D24	3280007-12
AGP3302-B1-D24	3280007-24
AGP3400-T1-D24-****	3280035-01
AGP3400-S1-D24-****	3280035-02
AGP3450-T1-D24	3280035-31

1 たとえば、「AGP3300-L1-D24」と「AGP3300-L1-D24-D81K」のように、型式が途中まで同じで、末尾に4桁「(例)-D81K」がつく機種が別に存在しても、同じUL/c-UL/CSA登録型式「(例)3280007-03」になります。

以下の規格に適合しています。

- UL508 工業用制御装置
- UL1604 クラス および 、区分2並びにクラス の危険(分類された)区域に使用される電気装置
- CSA-C22.2 No.14-M95 工業用制御装置
- CSA-C22.2 No.213-M1987 クラス I、区分2の危険区域で使用される発火性のない電気機器

以下の機種は UL/c-UL 部品認定品です。(UL File No.E171486、UL File No.E231702)

型式 1	UL/c-UL 登録型式
AGP3500-S1-AF-****	3280024-21
AGP3500-T1-AF-****	3280035-45
AGP3510-T1-AF-****	3581301-01
AGP3550-T1-AF	3280035-75
AGP3560-T1-AF	3581301-03
AGP3600-T1-AF-****	3280024-13
AGP3650-T1-AF	3280024-11
AGP3750-T1-AF	3280024-01

1 たとえば、「AGP3500-S1-AF」と「AGP3500-S1-AF-D81K」のように、型式が途中まで同じで、末尾に4桁「(例)-D81K」がつく機種が別に存在しても、同じUL/c-UL登録型式「(例)3280024-21」になります。

以下4つの規格に適合しています。

- UL60950-1 情報技術機器の安全性 第一部：一般要求事項
- UL1604 クラス および 、区分2並びにクラス の危険(分類された)区域に使用される電気機器
- CAN/CSA-C22.2 No.60950-1-03 (c-UL 認定) 情報技術機器の安全性 第一部：一般要求事項
- CSA-C22.2 No.213-M1987 (c-UL 認定) クラス I、区分2の危険区域で使用される発火性のない電気機器

以下の機種は UL/c-UL/CSA 製品認定品です。(UL File No.E220851、 UL File No.E210412、 CSA File No.219866)

型式 1	UL/c-UL/CSA 登録型式
AGP3200-A1-D24	3580205-03
AGP3200-T1-D24	3580205-04
AGP3500-L1-D24-****	3280024-32
AGP3500-S1-D24-****	3280024-22
AGP3500-T1-D24-****	3280035-41
AGP3600-T1-D24-****	3280024-14
AGP3750-T1-D24	3280024-02

- 1 たとえば、「AGP3500-T1-D24」と「AGP3500-T1-D24-D81K」のように、型式が途中まで同じで、末尾に4桁「(例)-D81K」がつく機種が別に存在しても、同じUL/c-UL/CSA登録型式「(例)3280035-41」になります。

以下4つの規格に適合しています。

- UL508 工業用制御装置
- UL1604 クラス および、区分2並びにクラス の危険(分類された)区域に使用される電気機器
- CSA-C22.2 No.14-M95 工業用制御装置
- CSA-C22.2 No.213-M1987 クラス I、区分2 の危険区域で使用される発火性のない電気機器

< 注意事項 >

GPを組み込んだ機器を UL 申請する際は、以下の事項にご注意ください。

- GPの背面部はエンクロージャとして認定されていません。GPは機器に組み込み、機器全体として規格に適合するエンクロージャを構成してください。
- GPは室内専用機として使用してください。
- GPは前面取り付けで使用してください。
- 自然空冷の場合、GPは垂直なパネルに取り付けてください。また、背面部周囲の空間は全方向に100mm以上開けることを推奨します。温度はGPの組み込まれた最終製品で確認しなければなりません。
- シリアルインターフェイス (COM2) は Limited Power Sources ではありません。
- タイプ4X(室内専用)および/またはタイプ13エンクロージャの平面上に取り付けてください。

<UL1604/CSA-C22.2 No.213 適合条件および取り扱い注意 >

- (1) 電源、入出力(I/O)の配線は、米国においては National Electrical Code, NFPA 70, Article 501-4(b)で規定されている Class I, Division 2 の配線方法に適合していなければなりません。また、カナダにおいては Canadian Electrical Code Section 18-152 に配線方法が適合していなければなりません。
- (2) Class I, Division 2, Groups A,B,C および D ハザードスロケーションまたはノンハザードスロケーションでの使用のみ適合しています。
- (3) 警告: 爆発の危険 - 代替部品の使用により、Class I, Division 2 の適合性が損なわれる可能性があります。
- (4) 警告: 爆発の危険 - ハザードスロケーションでは、モジュールを取り替えたり配線する前に電源を遮断してください。
- (5) 警告: 爆発の危険 - 電源を遮断するか、ノンハザードスであることが確認できない限り、機器の切り離しをしないでください。
- (6) 警告: 爆発の危険 - 電源が遮断されているか、ノンハザードスであることが確認できない限り、機器の切り離しをしないでください。
- (7) ハザードスロケーションで使用する場合、外部接続ユニットおよび各インターフェイスは必ずネジによる固定またはロックを確認してください。また、ハザードスロケーションでは該当ポートの抜き差しはできません。抜き差しは必ずノンハザードスであることを確認した後に行ってください。

CE マーキングについて

以下は、EMC 指令に適合した CE マーキング製品です。

EN55011 Class A, EN61131-2 に適合しています。

AGP3200-A1-D24	AGP3200-T1-D24
----------------	----------------

以下は、EMC 指令に適合した CE マーキング製品です。¹

EN55011 Class A, EN61000-6-2 に適合しています。

AGP3300-L1-D24-****	AGP3300-S1-D24-****	AGP3300-T1-D24-****
AGP3301-L1-D24	AGP3301-S1-D24	AGP3302-B1-D24
AGP3400-S1-D24-****	AGP3400-T1-D24-****	AGP3450-T1-D24
AGP3500-L1-D24-****	AGP3500-S1-D24-****	AGP3500-T1-D24-****
AGP3600-T1-D24-****	AGP3750-T1-D24	

¹ たとえば、「AGP3500-T1-D24」と「AGP3500-T1-D24-D81K」のように、型式が途中まで同じで、末尾に 4 桁「(例)-D81K」がつく機種が別に存在しても、同じ EMC 指令に適合した CE マーキング製品になります。

以下は、EMC 指令と低電圧指令に適合した CE マーキング製品です。¹

EN55011 ClassA, EN61000-6-2 と EN60950-1 に適合しています。

AGP3500-S1-AF-****	AGP3500-T1-AF-****	AGP3510-T1-AF-****
AGP3550-T1-AF	AGP3560-T1-AF	AGP3600-T1-AF-****
AGP3650-T1-AF	AGP3750-T1-AF	

¹ たとえば、「AGP3500-T1-AF」と「AGP3500-T1-AF-D81K」のように、型式が途中まで同じで、末尾に 4 桁「(例)-D81K」がつく機種が別に存在しても、同じ EMC 指令と低電圧指令に適合した CE マーキング製品になります。

目 次

はじめに.....	1
安全に関する使用上の注意.....	2
マニュアル表記上の注意.....	7
シリーズ構成一覧.....	8
GP3000 シリーズとは.....	9
梱包内容.....	10
UL/c-UL/CSA 認定について.....	11
CE マーキングについて.....	13
目 次.....	14

第 1 章 システム構成図

1.1 AGP-3300*/3301* および GP-3200/3400/3500/3600/3700 シリーズ.....	1-2
1.2 AGP-3302*.....	1-8
1.3 DIO ボードタイプ.....	1-12
1.4 FLEX NETWORK ボードタイプ.....	1-12
1.5 CANopen ボードタイプ.....	1-12

第 2 章 オプション機器一覧

2.1 オプション機器一覧.....	2-2
2.1.1 シリアルインターフェイス.....	2-2
2.1.2 USB ホストインターフェイス.....	2-3
2.1.3 CF カード関連.....	2-3
2.1.4 オプション.....	2-4
2.1.5 メンテナンスオプション.....	2-4
2.1.6 拡張ユニット.....	2-5
2.2 DIO ボードタイプ専用オプション品.....	2-6
2.2.1 メンテナンスオプション.....	2-6
2.3 FLEX NETWORK ボードタイプ専用オプション品.....	2-6
2.3.1 I/O ユニット.....	2-6
2.3.2 アナログユニット.....	2-7
2.3.3 1 軸位置決めユニット.....	2-7
2.3.4 高速カウンタユニット.....	2-7
2.3.5 オプション.....	2-7
2.3.6 メンテナンスオプション.....	2-7
2.4 CANopen ボードタイプ専用オプション品.....	2-8
2.4.1 CANopen インターフェイスユニット.....	2-8

第3章 各部の名称とその機能

3.1 GP-3200 シリーズ	3-2
3.2 GP-3300 シリーズ	3-3
3.3 GP-3400 シリーズ	3-6
3.4 GP-3500 シリーズ	3-9
3.5 GP-3600 シリーズ	3-13
3.6 GP-3700 シリーズ	3-16

第4章 仕様

4.1 GP-3200 シリーズ	4-2
4.1.1 一般仕様	4-2
4.1.2 性能仕様	4-4
4.1.3 インターフェイス仕様	4-6
4.1.4 外観図と各部寸法図	4-8
4.2 GP-3300 シリーズ	4-12
4.2.1 一般仕様	4-12
4.2.2 性能仕様	4-14
4.2.3 インターフェイス仕様	4-17
4.2.4 外観図と各部寸法図	4-22
4.3 GP-3400 シリーズ	4-27
4.3.1 一般仕様	4-27
4.3.2 性能仕様	4-29
4.3.3 インターフェイス仕様	4-32
4.3.4 外観図と各部寸法図	4-35
4.4 GP-3500 シリーズ	4-39
4.4.1 一般仕様	4-39
4.4.2 性能仕様	4-41
4.4.3 インターフェイス仕様	4-44
4.4.4 外観図と各部寸法図	4-47
4.5 GP-3600 シリーズ	4-54
4.5.1 一般仕様	4-54
4.5.2 性能仕様	4-56
4.5.3 インターフェイス仕様	4-59
4.5.4 外観図と各部寸法図	4-62
4.6 GP-3700 シリーズ	4-66
4.6.1 一般仕様	4-66
4.6.2 性能仕様	4-68
4.6.3 インターフェイス仕様	4-71
4.6.4 外観図と各部寸法図	4-74

第 5 章	DIO コネクタ	
5.1	DIO インターフェイス (コネクタ).....	5-2
5.2	DIO コネクタの配線方法	5-6
第 6 章	FLEX NETWORK コネクタ	
6.1	FLEX NETWORK 仕様	6-2
6.1.1	FLEX NETWORK インターフェイス (コネクタ).....	6-2
6.1.2	FLEX NETWORK 通信仕様	6-3
6.2	FLEX NETWORK コネクタの配線方法	6-3
6.2.1	FLEX NETWORK 通信ケーブル.....	6-3
6.2.2	FLEX NETWORK コネクタへの配線.....	6-4
第 7 章	CANopen インターフェイス	
7.1	CANopen 仕様	7-3
7.1.1	CANopen インターフェイス.....	7-3
7.1.2	CANopen データ転送設定	7-3
7.1.3	CANopen 配線	7-3
7.1.4	CANopen 通信ケーブルほか推奨品.....	7-4
第 8 章	取り付けと配線	
8.1	本機の実取り付け	8-2
8.2	配線について	8-6
8.2.1	電源ケーブルの接続.....	8-6
8.2.2	電源供給時の注意事項	8-11
8.2.3	接地時の注意事項	8-12
8.2.4	配線時の注意事項	8-13
8.2.5	設置上の注意事項	8-14
8.3	CF カードの取り出し・挿入	8-17
8.3.1	CF カードの挿入.....	8-17
8.3.2	CF カードの取り出し	8-18
8.3.3	CF カードのバックアップについて.....	8-18
8.4	USB ケーブル抜け防止クランプの実取り付け・取り外し	8-19
8.4.1	GP-3200 シリーズの場合	8-19
8.4.2	GP-3300 シリーズの場合	8-21
8.4.3	GP-3400/3500/3600/3700 シリーズの場合	8-23
8.5	AUX コネクタの実取り付け	8-25

第9章 保守と点検

9.1 ディスプレイの手入れ	9-2
9.2 定期点検	9-3
9.3 防滴パッキンの交換	9-4
9.4 バックライトの交換	9-6
9.4.1 AGP-35*0T	9-6
9.4.2 AGP-3500S.....	9-16
9.4.3 AGP-3600T/3650T.....	9-20
9.4.4 AGP-3750T.....	9-24

1

システム構成図

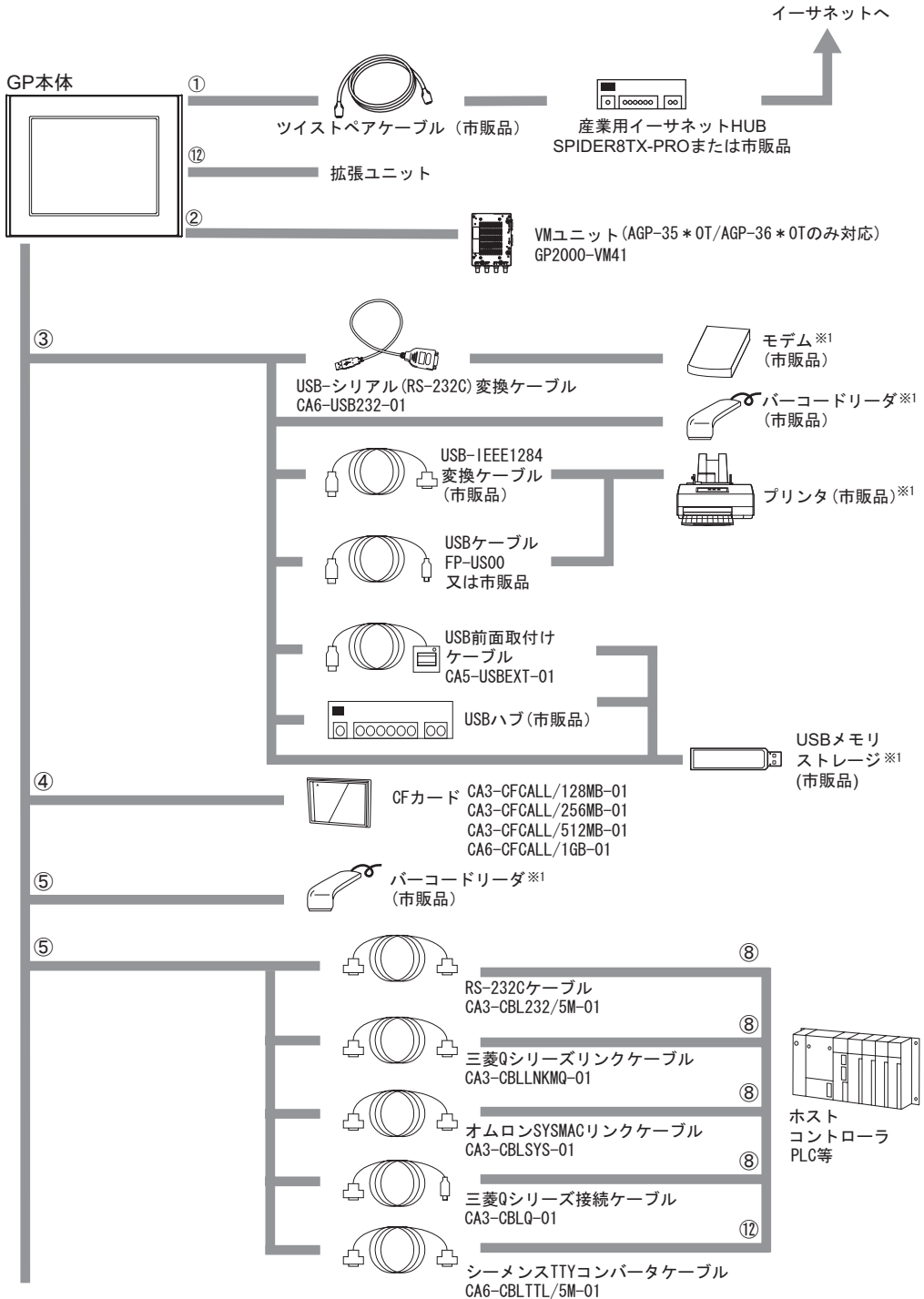
1. AGP-3300*/3301* および GP-3200/3400/3500/3600/3700 シリーズ
2. AGP-3302*
3. DIO ボードタイプ
4. FLEX NETWORK ボードタイプ

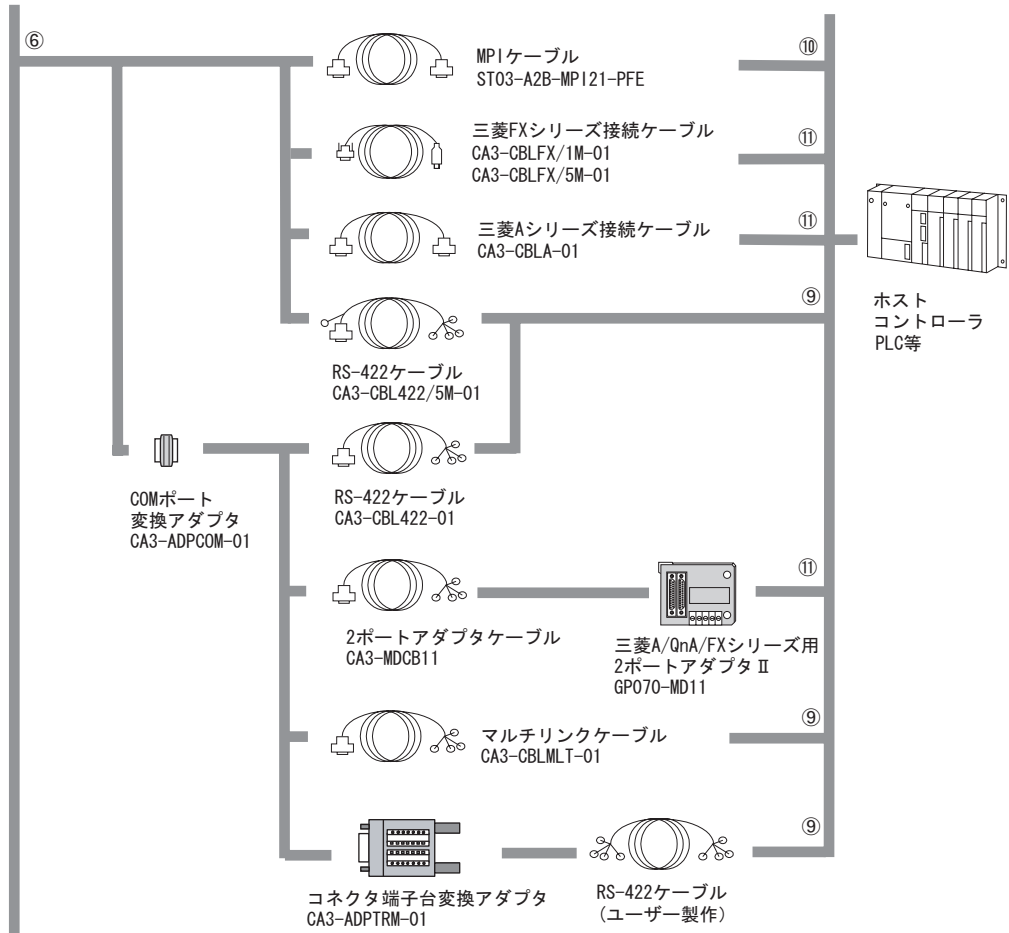
1.1 AGP-3300*/3301* および GP-3200/3400/3500/3600/3700 シリーズ

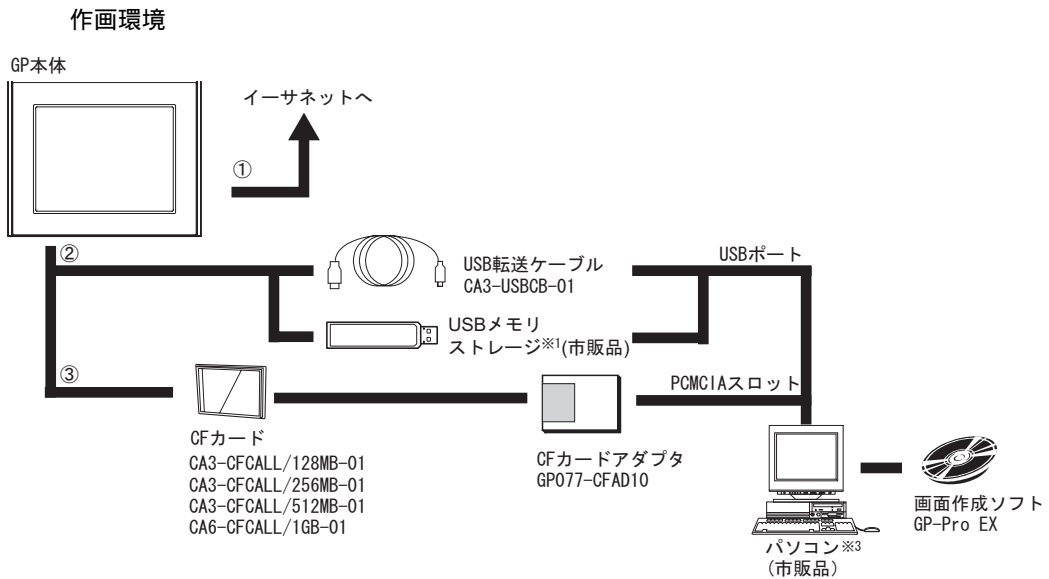
AGP-3300*/3301* および GP-3200/3400/3500/3600/3700 シリーズに接続する主な周辺機器を示します。

ホストコントローラ（PLC 等）との接続についての詳細は、「GP-Pro EX 機器接続マニュアル」を参照してください。

運転環境







GP のインターフェイス

イーサネットインターフェイス
(10BASE-T/100BASE-TX)

AGP-3301* は未対応です。

USB ホストインターフェイス
CF カードインターフェイス

GP-3200 シリーズは未対応です。

1 対応する機種については、(株)デジタルのサポート専用サイト「おたすけ Pro!」

(<http://www.proface.co.jp/otasuke/>) で確認してください。

GP-Pro EX の [ヘルプ(H)] メニューの [サポート専用サイト - おたすけ Pro! へ接続(C)] から
もアクセスできます。

2 GP-3200 シリーズでは、4 線式で 1:1 接続のみ対応しています。

3 パソコンによりご使用できない場合があります。

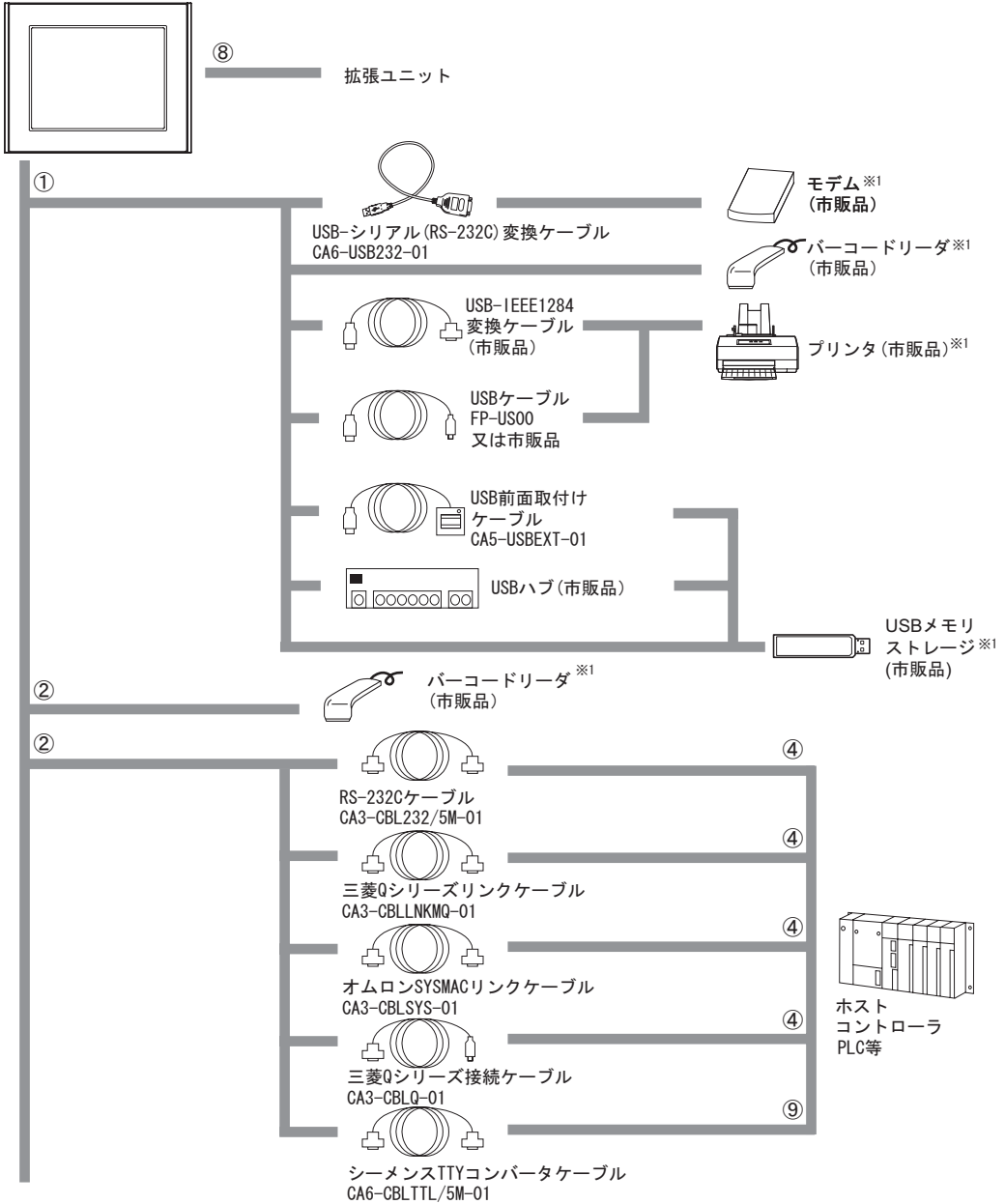
参照 → 「GP-Pro EX リファレンスマニュアル」

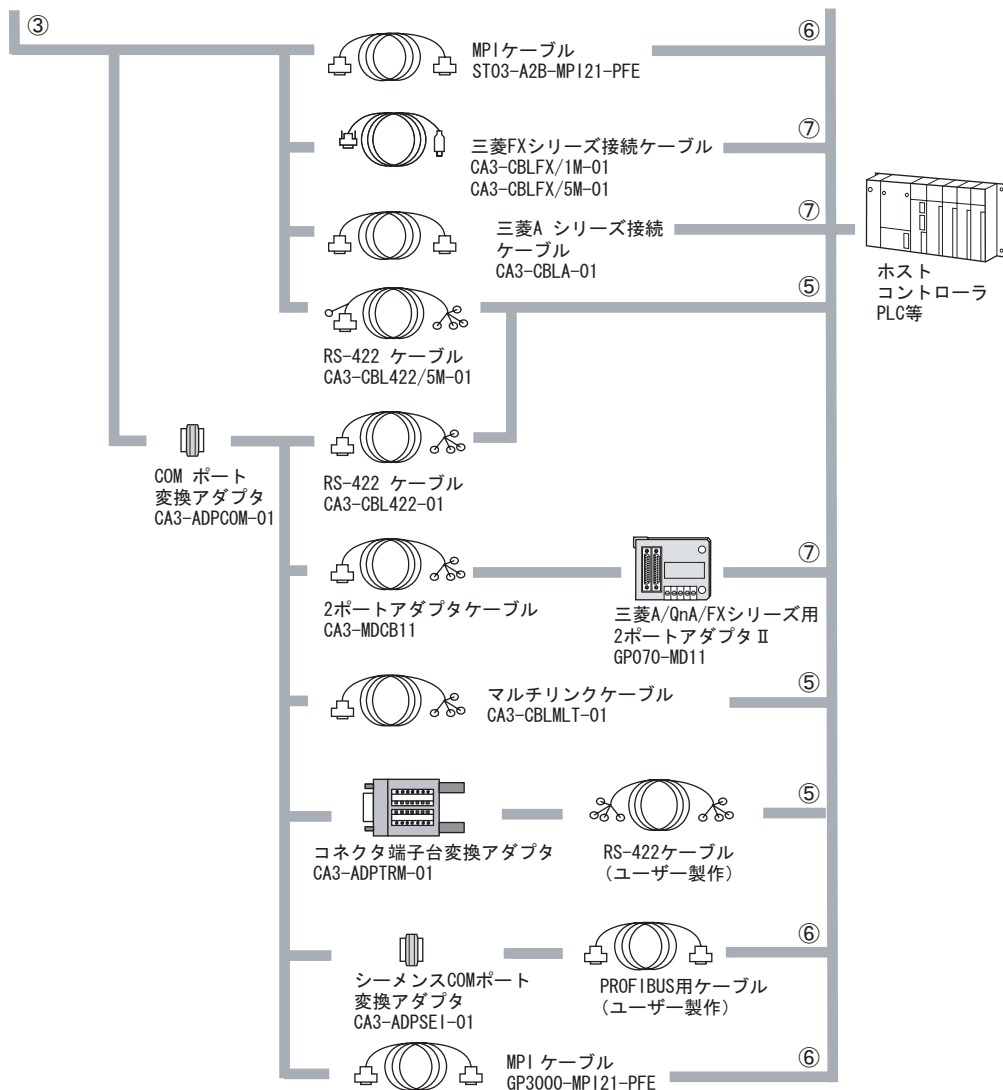
1.2 AGP-3302*

AGP-3302* に接続する主な周辺機器を示します。

ホストコントローラ (PLC 等) との接続についての詳細は、「GP-Pro EX 接続機器マニュアル」を参照してください。

運転環境
GP本体





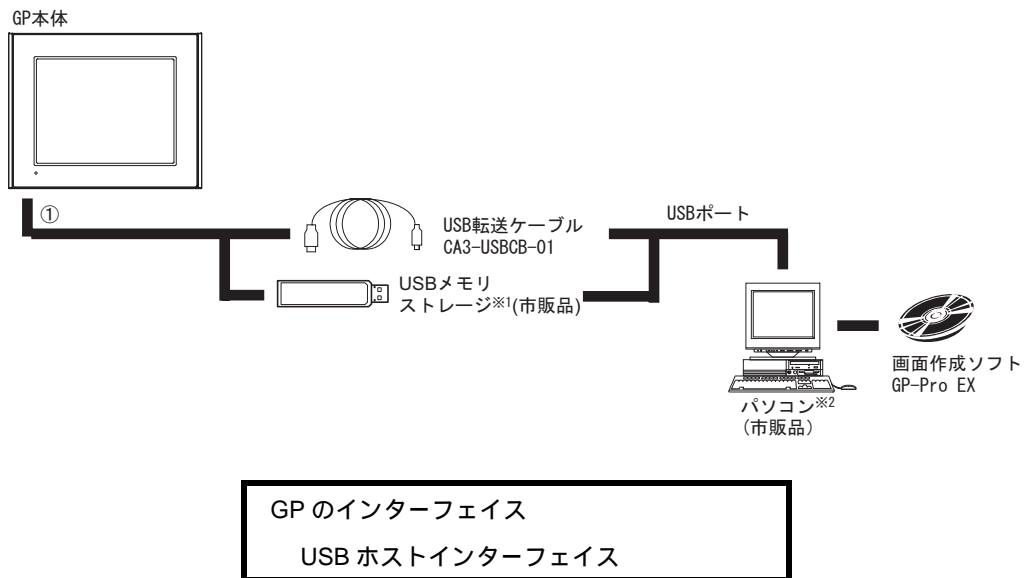
GP のインターフェイス

USB ホストインターフェイス
シリアルインターフェイス (COM1)
シリアルインターフェイス (COM2)
拡張ユニットインターフェイス
GP-3200 シリーズは未対応です。

PLC のインターフェイス

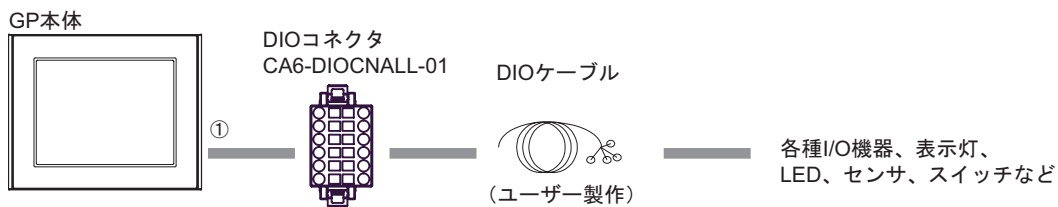
RS-232C ポート
RS-422 ポート
RS-485 ポート
プログラミングコンソールポート
PG ポート

作画環境



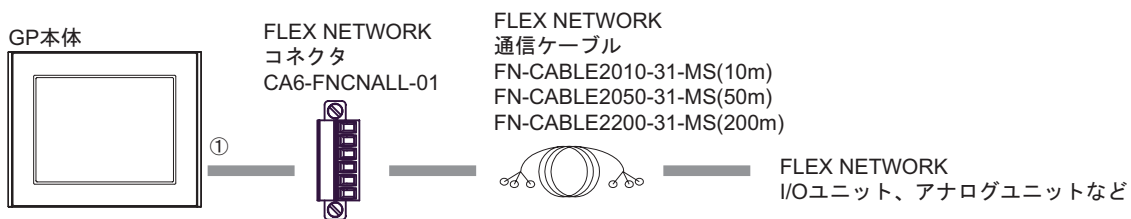
- 1 対応する機種については、(株)デジタルのサポート専用サイト「おたすけ Pro!」
(<http://www.proface.co.jp/otasuke/>) で確認してください。
GP-Pro EX の [ヘルプ (H)] メニューの [サポート専用サイト - おたすけ Pro! へ接続 (C)] から
もアクセスできます。
- 2 パソコンによりご使用できない場合があります。
参照→ 「GP-Pro EX リファレンスマニュアル」

1.3 DIO ボードタイプ



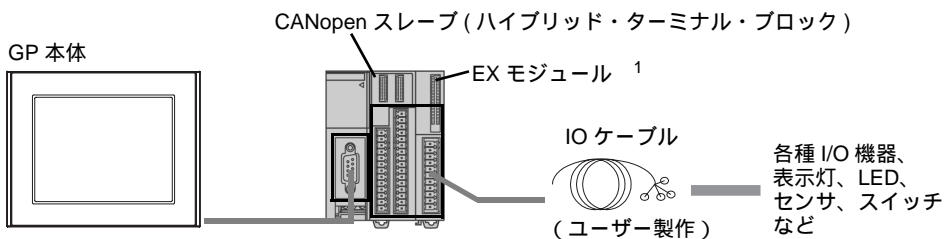
GP のインターフェイス
DIO インターフェイス

1.4 FLEX NETWORK ボードタイプ



GP のインターフェイス
FLEX NETWORK インターフェイス

1.5 CANopen ボードタイプ



GP のインターフェイス
CANopen インターフェイス

¹ EX モジュールは、最大 7 台まで接続できます。

2

オプション 機器一覧

1. オプション機器一覧
2. DIO ボードタイプ専用オプション品
3. FLEX NETWORK ボードタイプ専用オプション品

GP と接続可能な周辺機器を紹介します。

2.1 オプション機器一覧

GP のオプション品です。オプション品は別売です。

2.1.1 シリアルインターフェイス

品名	型式	内容
RS-232C ケーブル	CA3-CBL232/5M-01 (5m)	三菱 PLC A 又は各種ホストと本製品との間で RS232C にて通信を行う際のインターフェイス用ケーブル
RS-422 ケーブル	CA3-CBL422/5M-01 (5m)	各種ホストと本製品との間で RS422 にて通信を行う際のインターフェイス用ケーブル
三菱 Q シリーズリンクケーブル	CA3-CBLLNKM-01 (5m)	三菱 PLC Q 又は各種ホストと本製品との間で RS232C にて通信を行う際のインターフェイス用ケーブル
オムロン SYSMAC リンクケーブル	CA3-CBLSYS-01 (5m)	オムロン PLC SYSMAC 又は各種ホストと本製品との間で RS232C にて通信を行う際のインターフェイス用ケーブル
三菱 A シリーズ接続ケーブル	CA3-CBLA-01 (5m)	三菱 PLC A/QnA のプログラミングコンソール用 I/F に直結できるケーブル (プログラミングコンソールとの同時使用はできません)
三菱 Q シリーズ接続ケーブル	CA3-CBLQ-01 (5m)	三菱 PLC Q のプログラミングコンソール用 I/F に直結できるケーブル (プログラミングコンソールとの同時使用はできません)
三菱 FX シリーズ接続ケーブル	CA3-CBLFX/1M-01 (1m) CA3-CBLFX/5M-01 (5m)	三菱 PLC FX のプログラミングコンソール用 I/F に直結できるケーブル (プログラミングコンソールとの同時使用はできません)
RS-232C 9pin-25pin 変換ケーブル	CA3-CBLCBT232-01 (0.2m)	D-SUB 9 ピンフラグを D-SUB 25 ピンソケットに変換するケーブル
RS-422 9pin-25pin 変換ケーブル	CA3-CBLCBT422-01 (0.2m)	D-SUB 9 ピンソケットを D-SUB 25 ピンソケットに変換するケーブル
RS-422 ケーブル	CA3-CBL422-01 (5m)	各種ホストと本製品との間で RS422 にて通信を行う際のインターフェイス用ケーブル
2 ポートアダプタケーブル	CA3-MDCB11 (5m)	三菱 PLC と 2 ポートアダプタ を使用して RS422 にて通信を行なう際のインターフェイスケーブル
三菱 A/QnA/FX シリーズ用 2 ポートアダプタ	GP070-MD11	本製品と三菱 PLC A/QnA/FX シリーズ用周辺機器を同時に使用するためのインターフェイスユニット
マルチリンクケーブル	CA3-CBLMLT-01 (5m)	各種ホストと本製品との間でマルチリンク (n:1) 通信を行う際の RS422 インターフェイス用ケーブル
コネクタ端子台変換アダプタ	CA3-ADPTRM-01	シリアルインターフェイスの出力を RS422 用端子台に置き換えて使用できるアダプタ
COM ポート変換アダプタ	CA3-ADPCOM-01	本体 COM1 ポートに RS422 用通信オプションを接続するためのピンアサイン変換アダプタ
オンラインアダプタ	CA4-ADPONL-01	COM2 ポートにて RS422/RS485 通信を行う際の終端アダプタ
シーメンス COM ポート変換アダプタ	CA3-ADPSEI-01	シーメンス PLC 接続用コネクタ (RS485 通信用) と本製品を接続するためのピンアサイン変換アダプタ

シーメンス TTY コンバータケーブル	CA6-CBLTTL/5M-01(5m)	シーメンス PLC S5 シリーズに直結できる TTY 変換ケーブル
MPI ケーブル	ST03-A2B-MPI21-PFE(3.5m) GP3000-MPI21-PFE(3.5m)	各種ホストと本製品との間で MPI 通信を行う際のインターフェイス用ケーブル
RS-232C アイソレーションユニット	CA3-ISO232-01	各種ホストと本製品を絶縁して接続するためのユニット。RS-232C/RS-422 切替。
RS-485 アイソレーションユニット	CA3-ISO485-01	各種ホストと本製品を絶縁して接続するためのユニット。RS-422/RS-485 切替。

2.1.2 USB ホストインターフェイス

品名	型式	内容
USB 転送ケーブル	CA3-USBCB-01 (2m)	画面作成ソフトウェアで作成した画面データを本製品に USB を使用してダウンロードするためのケーブル
USB ケーブル	FP-US00 (5m)	USB プリンタ (TYPE-B) 接続用ケーブル
USB 前面取付けケーブル	CA5-USBEXT-01 (1m)	USB ポートを盤の前面に取り付けるための延長ケーブル
USB- シリアル (RS-232C) 変換ケーブル	CA6-USB232-01 (0.5m)	本体の USB I/F を、シリアル I/F (RS-232C) として使用する ための変換ケーブル。RS-232C 通信専用のモデムのみ接続可能。 ¹

¹ 対応する機種については、(株) デジタルのサポート専用サイト「おたすけ Pro!」

(<http://www.proface.co.jp/otasuke/>) で確認してください。

GP-Pro EX の [ヘルプ (H)] メニューの [サポート専用サイト - おたすけ Pro! へ接続 (C)] からアクセスできます。

2.1.3 CF カード関連

GP-3200 シリーズおよび AGP-3302B は使用できません。

品名	型式	内容
CF カード (128MB)	CA3-CFCALL/128MB-01	本体 CF カードスロットに挿入して使用するコンパクトフラッシュカード
CF カード (256MB)	CA3-CFCALL/256MB-01	
CF カード (512MB)	CA3-CFCALL/512MB-01	
CF カード (1GB)	CA6-CFCALL/1GB-01	
CF カードアダプタ	GP077-CFAD10	CF カードをパソコンの PCMCIA スロットで利用するためのアダプタ

2.1.4 オプション

品名	型式	対応する GP	内容
画面保護シート	CA6-DFS4-01	GP-3200 シリーズ	表示面の保護及び防汚用の使い捨てシート (1 バック 5 枚入り) (ハードタイプ)
	CA3-DFS6-01	GP-3300 シリーズ	
	PS400-DF00	GP-3400 シリーズ	
	CA5-DFS10-01	AGP-35*0T	
	CA3-DFS12-01	AGP-3500L AGP-3500S GP-3600 シリーズ	
CA3-DFS15-01	GP-3700 シリーズ		
インダストリアル HUB	SPIDER8TX-PRO	イーサネット I/F 搭載機種すべて	産業用イーサネット HUB DC24

2.1.5 メンテナンスオプション

品名	型式	対応する GP	内容
取付金具	CA3-ATFALL-01	GP3000 シリーズ	制御盤に本体を取り付けるための専用取り付け金具
防滴パッキン	ST400-WP01	GP-3200 シリーズ	制御盤に本体を取り付ける時のパッキン
	CA3-WPG6-01	GP-3300 シリーズ	
	CA5-WPG8-01	GP-3400 シリーズ	
	CA5-WPG10-01	AGP-35*0T	
	CA3-WPG12-01	AGP-3500L AGP-3500S GP-3600 シリーズ	
CA3-WPG15-01	GP-3700 シリーズ		
交換用バックライト	CA5-BLU10T-01	AGP-35*0T ¹	交換用バックライト
	CA6-BLU10T-02		
	PS501S-BU00	AGP-3500S	
	CA3-BLU12-01	AGP-3600T AGP-3650T	
	CA3-BLU15-01	GP-3700 シリーズ	
コネクタカバー	CA3-BUSCVR-01	GP3000 シリーズ (GP-3200 シリーズを除く)	本体裏面のコネクタカバー
AUX コネクタ	CA5-AUXCNALL-01	GP-3400 シリーズ GP-3500 シリーズ GP-3600 シリーズ GP-3700 シリーズ	外部出力を使用する際に必要な GP3000 シリーズ用 AUX コネクタ
USB ケーブル抜け防止 クランプ (1 ポート)	CA5-USBATM-01	GP-3300 シリーズ	USB ケーブルの脱落を防止する抜け止め金具
USB ケーブル抜け防止 クランプ (2 ポート)	CA5-USBATL-01	GP-3200 シリーズ GP-3400 シリーズ GP-3500 シリーズ GP-3600 シリーズ GP-3700 シリーズ	USB ケーブルの脱落を防止する抜け止め金具
中型用 DC 電源コネクタ	CA5-DCCNM-01	GP-3200 シリーズ GP-3300 シリーズ GP-3400 シリーズ	電源ケーブルと接続するための中型用電源コネクタ
大型用 DC 電源コネクタ	CA5-DCCNL-01	GP-3500 シリーズ GP-3600 シリーズ GP-3700 シリーズ	電源ケーブルと接続するための大型用電源コネクタ

アタッチメント	CA4-ATM5-01	GP-3300 シリーズ	GP-37W2B の取り付け穴に GP-3300 シリーズを取り付けるための付属品
	CA4-ATM10-01	AGP-35*0T	GP-2500/2600 シリーズの取り付け穴に GP-3500 シリーズ (TFT 機種) を取り付けるための付属品

1 ご使用の GP のリビジョンによって対応するバックライトが異なります。

詳しくは「9.4.1 AGP-35*0T(9-6 ページ)」をお読みください。

2.1.6 拡張ユニット

品名	型式	対応する GP	内容
VM ユニット (VM-BS 用)	GP2000-VM41	AGP-35*0T AGP-36*0T	ビデオ画像をキャプチャするためのユニット。
PROFIBUS スレーブユニット	CA5-PFSALL/EX-01	GP3000 シリーズ (GP-3200 シリーズを除く)	GP を PROFIBUS ネットワーク上に加入させ、PROFIBUS DP マスターと通信することができる拡張ユニット
Device Net スレーブユニット	CA6-DNSALL/EX-01	GP3000 シリーズ (GP-3200 シリーズを除く)	GP を DeviceNet ネットワーク上に加入させ、DeviceNet マスターと通信することができる拡張ユニット

2.2 DIO ボードタイプ専用オプション品

2.2.1 メンテナンスオプション

品名	型式	内容
DIO コネクタ	CA6-DIOCNALL-01	DIO I/F に装着するコネクタ。外部の入出力機器を接続します。(5個1セット)

2.3 FLEX NETWORK ボードタイプ専用オプション品

2.3.1 I/O ユニット

品名	型式	内容
FLEX NETWORK I/O ユニット 16点入力シンク・ソースタイプ	FN-X16TS41	16点入力シンク・ソース共用タイプのI/Oユニット。DC24Vの入力信号を接続できます。
FLEX NETWORK I/O ユニット 32点入力シンク・ソースタイプ	FN-X32TS41	32点入力シンク・ソース共用タイプのI/Oユニット。DC24Vの入力信号を接続できます。
FLEX NETWORK I/O ユニット 16点出力シンクタイプ	FN-Y16SK41	16点出力シンクタイプのI/Oユニット。
FLEX NETWORK I/O ユニット 16点出力ソースタイプ	FN-Y16SC41	16点出力ソースタイプのI/Oユニット。
FLEX NETWORK I/O ユニット 8点入力シンク・ソース/ 8点トランジスタ出力シンクタイプ	FN-XY08TS41	8点入力シンク・ソース / 8点トランジスタ出力シンクタイプの入出力混合 I/O ユニット。DC24Vの入力信号を接続でき、出力には DC24V、負荷電流 200mA までの機器が接続できます。
FLEX NETWORK I/O ユニット 16点入力シンク・ソース/ 16点トランジスタ出力シンクタイプ	FN-XY16SK41	16点入力シンク・ソース / 16点トランジスタ出力シンクタイプの入出力混合 I/O ユニット。DC24Vの入力信号を接続でき、出力には DC24V、負荷電流 200mA/1点 (1.6A/1コモン) までの機器が接続できます。
FLEX NETWORK I/O ユニット 16点入力シンク・ソース/ 16点トランジスタ出力ソースタイプ	FN-XY16SC41	16点入力シンク・ソース / 16点トランジスタ出力ソースタイプの入出力混合 I/O ユニット。DC24Vの入力信号を接続でき、出力には DC24V、負荷電流 200mA/1点 (1.6A/1コモン) までの機器が接続できます。
FLEX NETWORK I/O ユニット 32点入力シンク・ソース/ 32点トランジスタ出力シンクタイプ	FN-XY32SKS41	32点入力シンク・ソース / 32点トランジスタ出力シンクタイプの入出力混合 I/O ユニット。DC24Vの入力信号を接続でき、出力には DC24V、負荷電流 200mA/1点 (1.6A/1コモン) までの機器が接続できます。
FLEX NETWORK I/O ユニット 8点リレー出力 / 1コモンタイプ	FN-Y08RL41	8点リレー出力 / 1コモンタイプのI/Oユニット。AC240V(1A)までの負荷が接続できます。

2.3.2 アナログユニット

品名	型式	内容
FLEX NETWORK2 チャンネル アナログ/デジタル変換ユニット	FN-AD02AH41	2チャンネルのアナログ信号をデジタル信号に変換します。分解能は12ビットです。
FLEX NETWORK2 チャンネル デジタル/アナログ変換ユニット	FN-DA02AH41	2チャンネルの12ビットデジタル信号をアナログ信号に変換して出力します。
FLEX NETWORK4 チャンネル アナログ/デジタル変換ユニット	FN-AD04AH11	4チャンネルのアナログ信号をデジタル信号に変換します。分解能は12ビットです。
FLEX NETWORK4 チャンネル デジタル/アナログ変換ユニット	FN-DA04AH11	4チャンネルの12ビットデジタル信号をアナログ信号に変換して出力します。

2.3.3 1軸位置決めユニット

品名	型式	内容
FLEX NETWORK 1軸位置決めユニット	FN-PC10SK41	1軸の位置決めユニットです。本ユニットとGP本体の相互で位置決めデータを持つことが出来ます。 モータドライバ接続ケーブル(FN-PC10CB01)が必要となります。
1軸位置決めユニット用 ティーチングローダ	FN-PC10LD41	1軸位置決めユニット用のプログラム設定器です。高精度な位置決めデータの設定・編集・動作確認が行えます。(5mケーブル付)

2.3.4 高速カウンタユニット

品名	型式	内容
FLEX NETWORK 高速カウンタユニット	FN-HC10SK41	カウンタ入力の切り替えが容易な高性能高速カウンタです。広範囲な計数ができ、カム出力も可能です。

2.3.5 オプション

品名	型式	内容
FLEX NETWORK 通信ケーブル	FN-CABLE2010-31-MS (10m)	GP本体と各ユニットを接続するケーブルです。
	FN-CABLE2050-31-MS (50m)	
	FN-CABLE2200-31-MS (200m)	
モータドライバ接続ケーブル	FN-PC10CB01(1m)	FLEX NETWORK 1軸位置決めユニットとサーボドライバ・ステッピングドライバに接続するケーブルです。

2.3.6 メンテナンスオプション

品名	型式	内容
FLEX NETWORK コネクタ	CA6-FNCNALL-01	FLEX NETWORK I/F に装着するコネクタ。 FLEX NETWORK 通信ケーブルを接続します。(5個1セット)
1軸用ティーチングローダケーブル	FN-LD10CBL(5m)	FLEX NETWORK 1軸位置決めユニットと1軸用ティーチングローダを接続するケーブルです。

2.4 CANopen ボードタイプ専用オプション品

2.4.1 CANopen インターフェイスユニット

品名	型式	内容
ハイブリッド・ターミナル・ブロック	HTB1C0DM9LP	デジタル入力 12 点、リレー出力 6 点、およびトランジスタソース出力 2 点。EX モジュールが最大 7 台接続できます。

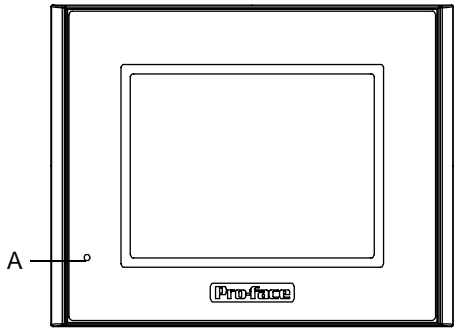
3

各部の名称と その機能

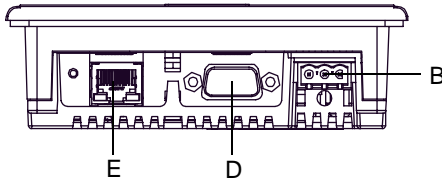
1. GP-3200 シリーズ
2. GP-3300 シリーズ
3. GP-3400 シリーズ
4. GP-3500 シリーズ
5. GP-3600 シリーズ
6. GP-3700 シリーズ

GP の各部名称とその機能を紹介します。

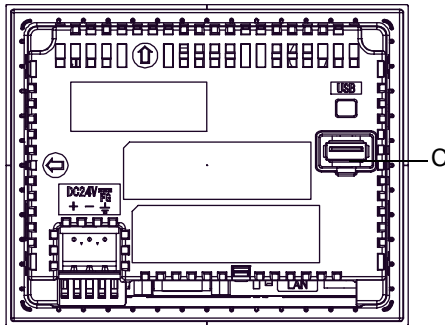
3.1 GP-3200 シリーズ



正面図



底面図



背面図

A: ステータス LED

本体の通電状態やファームウェアの実行状態およびランプ切れなどの異常状態を表示します。

LED	GP の状態
緑色点灯	通常運転時（通電時） またはオフライン時
橙色点滅	ソフトウェア起動中
赤色点灯	電源投入時
消灯	無通電時

B: 電源コネクタ

C: USB ホストインターフェイス

USB1.1 対応。TYPE-A コネクタ使用。電源電圧：DC5V ± 5%、出力電流：500mA（最大）。転送ケーブル、USB 対応プリンタなどと接続。最大通信距離は 5m です。

D: シリアルインターフェイス (COM1)

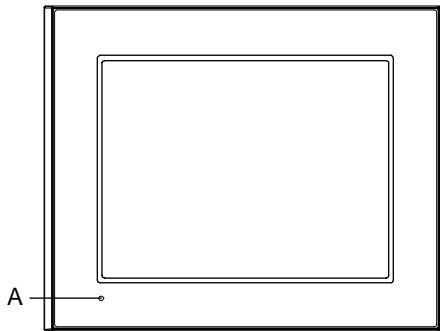
RS232C/RS422/RS485 シリアルインターフェイス。D-SUB9 ピンプラグタイプのコネクタ。通信方式はソフトウェアで切り替えて使用します。

E: イーサネットインターフェイス

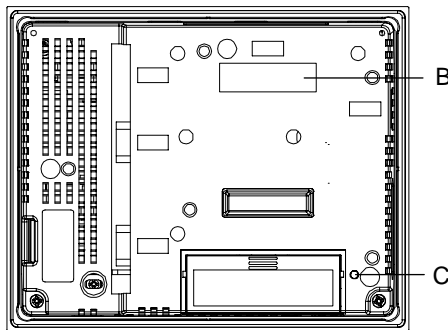
イーサネット通信（10BASE-T/100BASE-TX）インターフェイスです。RJ-45 タイプモジュラジャックコネクタ（8 極）を使用します。LED は状態に応じて点灯・点滅します。

LED	内容
緑色点灯	データ送受信可能状態
緑色点滅	データ送受信状態
緑色消灯	未接続または後続障害発生状態
黄色点灯	100BASE-TX で接続状態
黄色消灯	10BASE-T で接続または未接続状態

3.2 GP-3300 シリーズ



正面図



背面図

A: ステータス LED

本体の通電状態やファームウェアの実行状態およびランプ切れなどの異常状態を表示します。ロジックプログラムの実行状態も表示します。(AGP-3302B/3301L/3301S ではロジックプログラムが動作しません。運転モード(描画)での表示になります。)

色	表示	運転モード (描画)	ロジック動作モード (ロジック有効時)
緑色	点灯	オフライン	-
	点滅	運転	RUN
赤色	点灯	電源投入時	
	点滅	運転	メジャー異常
橙色	点灯	バックライト切れ	
	点滅	ソフトウェア起動中	

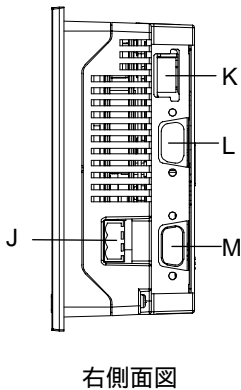
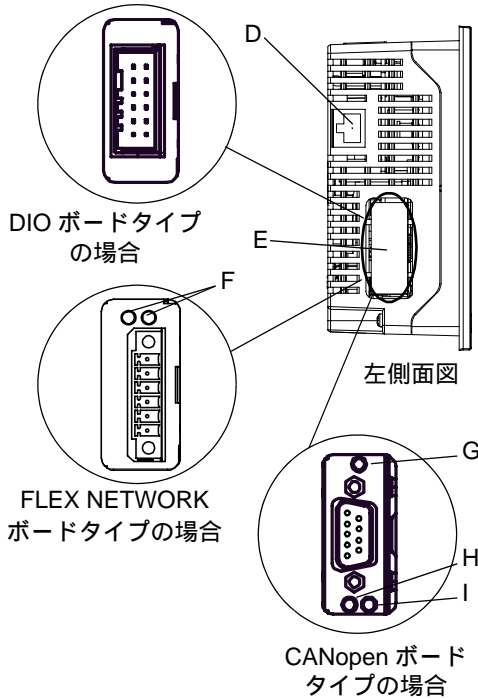
B: 拡張ユニットインターフェイス

通信機能を搭載した拡張ユニットを装着するインターフェイスです。

C: CF カードアクセス LED

CF カードが挿入された状態で CF カードカバーを閉めると点灯します。ただし、CF カードカバーを開けても CF カードにアクセス中は点灯したままです。

アクセス LED	状態
緑色点灯	CF カード挿入時で CF カードカバーを閉じた状態 又は CF カードアクセス中の状態
消灯	CF カード未挿入時又は CF カードへのアクセスがない状態



D: イーサネットインターフェイス

イーサネット通信 (10BASE-T/100BASE-TX) インターフェイスです。RJ-45 タイプモジュラージャックコネクタ (8 極) を使用します。LED は状態に応じて点灯・点滅します。

LED	内容
緑色点灯	データ送受信可能状態
緑色消灯	未接続又は後続障害発生状態
黄色点灯	データ送受信中状態
黄色消灯	データ送受信のない状態

E: DIO インターフェイス (DIO ボードタイプのみ)
FLEX NETWORK インターフェイス (FLEX NETWORK ボードタイプのみ)
CANopen インターフェイス (CANopen ボードタイプのみ)

通信機能を搭載したユニットを装着するインターフェイスです。

F: FLEX NETWORK 通信ステータス LED

FLEX NETWORK 通信のステータス LED です。状態に応じて点灯します。

ステータス LED	内容
RUN(緑色)	通信イネーブル時に点灯
ERR(赤色)	接続されている I/O ユニットに障害が発生した時に点灯

G, H, I: CANopen ステータス LED

CANopen の通信状態を示す LED。

ステータス LED	内容
G PWR(緑色)	ON: 通電時、OFF: 消灯時
H RUN(緑色)	通信イネーブル時に点灯
I ERR(赤色)	接続されているスレーブ (ハイブリッド・ターミナル・ブロックなど) に障害が発生した時に点灯

J: 電源コネクタ

K: USB ホストインターフェイス

USB1.1 対応。TYPE-A コネクタ使用。電源電圧 : DC5V ± 5%、出力電流 : 500mA (最大)。転送ケーブル、USB 対応プリンタなどと接続。最大通信距離は 5m です。

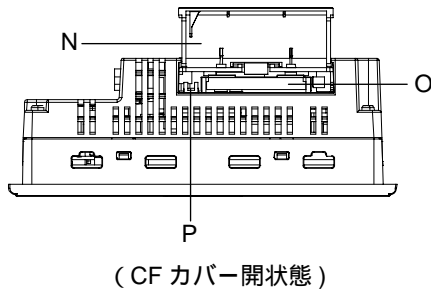
L: シリアルインターフェイス (COM1)

AGP-3300*/3301*:

RS232C/RS422/RS485 シリアルインターフェイス。D-SUB9 ピンプラグタイプのコネクタ。通信方式はソフトウェアで切り替えて使用します。

AGP-3302*:

RS232C シリアルインターフェイス。D-SUB9 ピンプラグのコネクタ。

**M:シリアルインターフェイス (COM2)**

AGP-3300*/3301*:

RS422/RS485 シリアルインターフェイス。D-SUB9
ピンソケットタイプのコネクタ。

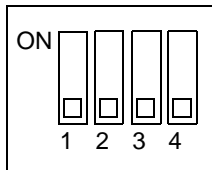
AGP-3302*:

RS422 シリアルインターフェイス。D-SUB9 ピンプ
ラグのコネクタ。**N:CF カードカバー**

カバーを開けると CF カード I/F とディップスイッチ
があります。カバーを閉めた状態で CF カードへの
アクセスが可能です。

O:CF カードインターフェイス

CF カードの挿入口です。

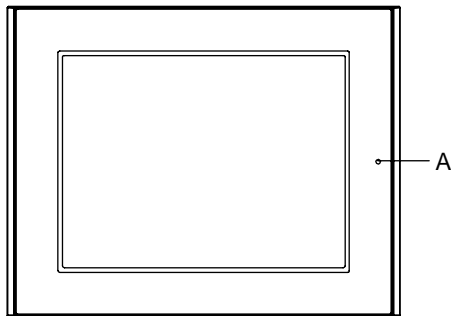
P: ディップスイッチ

ディップ スイッチ	内容	ON	OFF	備考
1	CF カード起動設定 (CF カードからの 起動を制御)	CF カードからの 起動可	CF カードからの 起動不可	起動可能な CF カードが必要
2 ¹	強制転送モード	強制転送モード： ON	強制転送モード： OFF	-
3	予約	-	-	常時 OFF
4	CF カードカバーの 強制閉設定	強制閉状態有効	強制閉状態無効	CF カードカバー破 損時の応急処置用

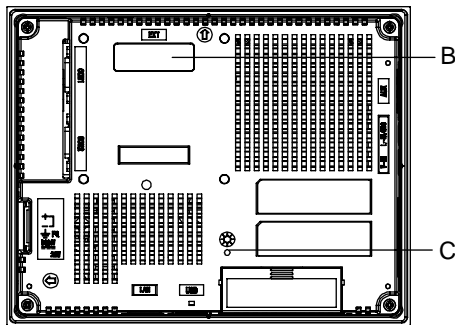
¹ ディップスイッチ 2 を ON にした状態で電源を投入すると、転送モードで起動し
ます。通常は OFF でご使用ください。

3.3 GP-3400 シリーズ

図は AGP-3450T です。



正面図



背面図

A: ステータス LED

本体の通電状態やファームウェアの実行状態およびランプ切れなどの異常状態を表示します。ロジックプログラムの実行状態も表示します。

色	表示	運転モード (描画)	ロジック動作モード (ロジック有効時)
緑色	点灯	オフライン	-
	点滅	運転	RUN
赤色	点灯	電源投入時	
	点滅	運転	メジャー異常
橙色	点灯	バックライト切れ	
	点滅	ソフトウェア起動中	

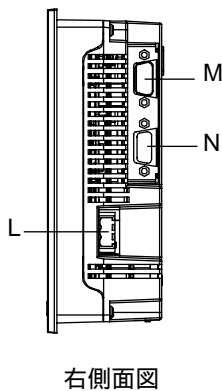
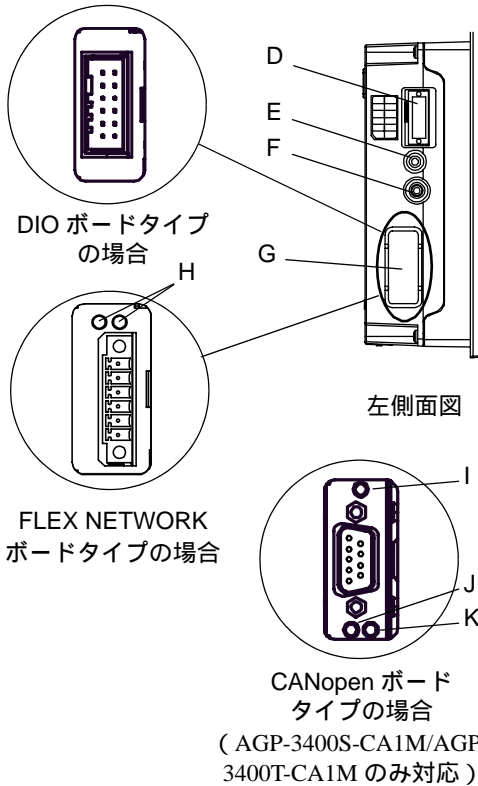
B: 拡張ユニットインターフェイス (EXT)

通信機能を搭載した拡張ユニットを装着するインターフェイスです。

C: CF カードアクセス LED

CF カードが挿入された状態で CF カードカバーを閉めると点灯します。ただし、CF カードカバーを開けても CF カードにアクセス中は点灯したままです。

アクセス LED	状態
緑色点灯	CF カード挿入時で CF カードカバーを閉じた状態又は CF カードアクセス中の状態
消灯	CF カード未挿入時又は CF カードへのアクセスがない状態



D: 補助入力 / 音声出力インターフェイス (AUX)
外部リセット、アラーム出力、ブザー出力、サウンド出力を行うインターフェイス。

E: オーディオ入力インターフェイス (L-IN/MIC)
(AGP-3450T のみ)
マイクを接続するインターフェイス。ミニジャックコネクタ (3.5mm) 使用。

F: ビデオ入力インターフェイス (V-IN)
(AGP-3450T のみ)
ビデオカメラを接続するインターフェイス。NTSC (59.9HZ) /PAL (50Hz) 方式対応。RCA コネクタ (75) 使用。

G: DIO インターフェイス (DIO ボードタイプのみ)
FLEX NETWORK インターフェイス (FLEX NETWORK ボードタイプのみ)
CANopen インターフェイス (CANopen ボードタイプのみ)
通信機能を搭載したユニットを装着するインターフェイスです。

H: FLEX NETWORK 通信ステータス LED
FLEX NETWORK 通信のステータス LED です。状態に応じて点灯します。

ステータス LED	内容
RUN(緑色)	通信イネーブル時に点灯
ERR(赤色)	接続されている I/O ユニットに障害が発生した時に点灯

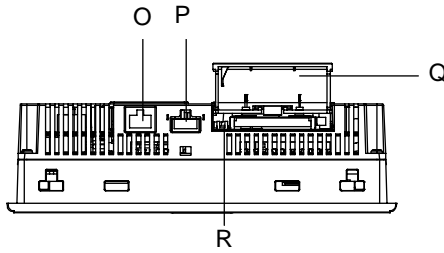
I, J, K: CANopen ステータス LED
CANopen の通信状態を示す LED。

ステータス LED	内容
I PWR(緑色)	ON: 通電時、OFF: 消灯時
J RUN(緑色)	通信イネーブル時に点灯
K ERR(赤色)	接続されているスレーブ (ハイブリッド・ターミナル・ブロックなど) に障害が発生した時に点灯

L: 電源コネクタ

M: シリアルインターフェイス (COM1)
RS232C/RS422/RS485 シリアルインターフェイス。D-SUB9 ピンプラグタイプのコネクタ。通信方式はソフトウェアで切り替えて使用します。

N: シリアルインターフェイス (COM2)
RS422/RS485 シリアルインターフェイス。D-SUB9 ピンソケットタイプのコネクタ。



底面図
(CF カバー開状態)

O: イーサネットインターフェイス (LAN)
イーサネット通信 (10BASE-T/100BASE-TX) インターフェイスです。RJ-45 タイプモジュラージャックコネクタ (8 極) を使用します。LED は状態に応じて点灯・点滅します。

LED	内容
緑色点灯	データ送受信可能状態
緑色消灯	未接続又は後続障害発生状態
黄色点灯	データ送受信中状態
黄色消灯	データ送受信のない状態

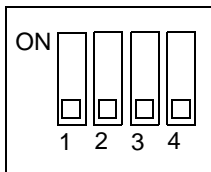
P: USB ホストインターフェイス (USB)

USB1.1 対応。TYPE-A コネクタ使用。電源電圧 : DC5V ± 5%、出力電流 : 500mA (最大)。転送ケーブル、USB 対応プリンタなどと接続。最大通信距離は 5m です。

Q: CF カードカバー

カバーを開けると CF カード I/F とディップスイッチがあります。カバーを閉めた状態で CF カードへのアクセスが可能です。

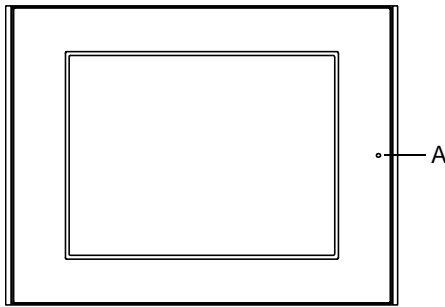
R: ディップスイッチ



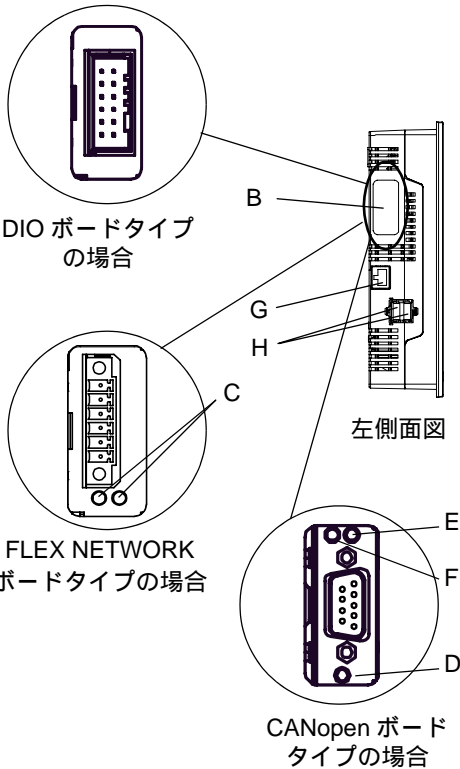
ディップスイッチ	内容	ON	OFF	備考
1	CF カード起動設定 (CF カードからの起動を制御)	CF カードからの起動可	CF カードからの起動不可	起動可能な CF カードが必要
2 ¹	強制転送モード	強制転送モード : ON	強制転送モード : OFF	-
3	予約	-	-	常時 OFF
4	CF カードカバーの強制閉設定	強制閉状態有効	強制閉状態無効	CF カードカバー破損時の応急処置用

1 ディップスイッチ 2 を ON にした状態で電源を投入すると、転送モードで起動します。通常は OFF でご使用ください。

3.4 GP-3500 シリーズ



正面図



DIO ボードタイプ
の場合

FLEX NETWORK
ボードタイプの場合

CANopen ボード
タイプの場合

A: ステータス LED

本体の通電状態やファームウェアの実行状態およびランプ切れなどの異常状態を表示します。ロジックプログラムの実行状態も表示します。

色	表示	運転 モード (描画)	ロジック動作 モード (ロジック有効時)
緑色	点灯	オフ ライン	-
	点滅	運転	RUN
赤色	点灯	電源投入時	
	点滅	運転	メジャー異常
橙色	点灯	バックライト切れ	
	点滅	ソフトウェア起動中	

B: DIO インターフェイス (DIO ボードタイプのみ)

FLEX NETWORK インターフェイス (FLEX NETWORK ボードタイプのみ)

CANopen インターフェイス (CANopen ボードタイプのみ)

通信機能を搭載したユニットを装着するインターフェイスです。

C: FLEX NETWORK 通信ステータス LED

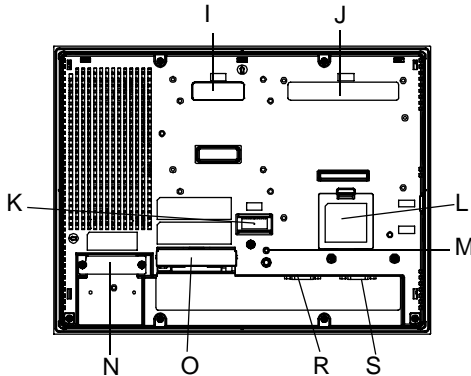
FLEX NETWORK 通信のステータス LED です。状態に応じて点灯します。

ステータス LED	内容
RUN (緑色)	通信イネーブル時に点灯
ERR (赤色)	接続されている I/O ユニット に障害が発生した時に点灯

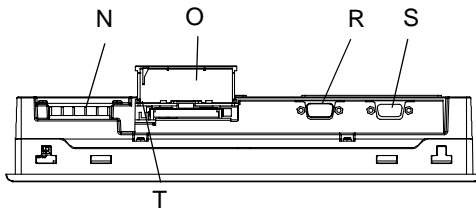
D, E, F: CANopen ステータス LED

CANopen の通信状態を示す LED。

ステータス LED	内容
D PWR(緑色)	ON: 通電時、OFF: 消灯時
E RUN(緑色)	通信イネーブル時に点灯
F ERR(赤色)	接続されているスレーブ(ハイブリッド・ターミナル・ブロックなど)に障害が発生した時に点灯



背面図
(AGP-3500L/3500S)



底面図
(AGP-3500L/3500S)

G: イーサネットインターフェイス (LAN)

イーサネット通信 (10BASE-T/100BASE-TX) インターフェイスです。RJ-45 タイプモジュラージャックコネクタ (8 極) を使用します。LED は状態に応じて点灯・点滅します。

LED	内容
緑色点灯	データ送受信可能状態
緑色消灯	未接続又は後続障害発生状態
黄色点灯	データ送受信中状態
黄色消灯	データ送受信のない状態

H: USB ホストインターフェイス (USB) (× 2)

USB1.1 対応。TYPE-A コネクタ使用。電源電圧 : DC5V ± 5%、出力電流 : 500mA(最大)。転送ケーブル、USB 対応プリンタなどと接続。最大通信距離は 5m です。

I: 拡張ユニットインターフェイス 1 ¹

通信機能を搭載した拡張ユニットを装着するインターフェイス。

J: VM ユニットインターフェイス ¹

(AGP-35*0T のみ)

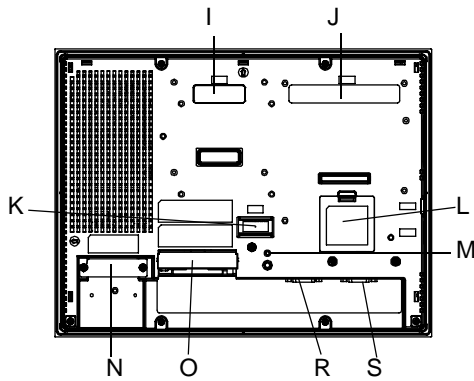
(株) デジタル製 VM ユニットの接続する I/F です。

K: 補助入出力 / 音声出力インターフェイス (AUX)

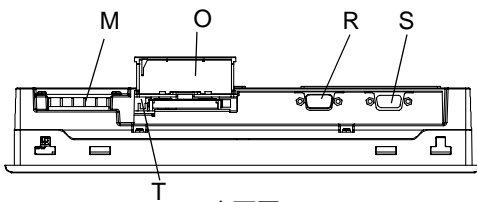
外部リセット、アラーム出力、ブザー出力、サウンド出力を行うインターフェイス。

L: 拡張メモリアンターフェイスカバー 拡張予定。

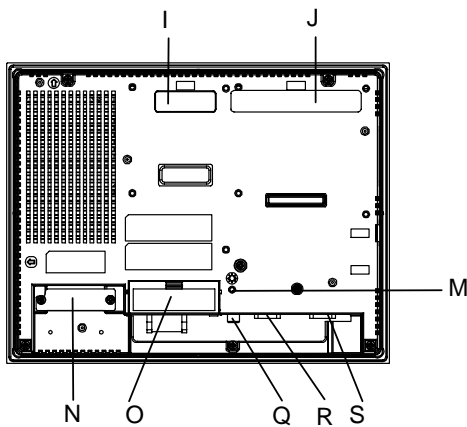
¹ AGP-35*0T は拡張ユニットインターフェイス 1 と VM ユニットインターフェイスを同時に使用することはできません。



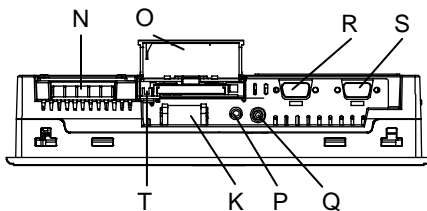
背面図
(AGP-3500L/3500S)



底面図
(AGP-3500L/3500S)



背面図
(AGP-35*0T)



底面図
(AGP-35*0T)

M: CF カードアクセス LED

CF カードが挿入された状態で CF カードカバーを開けると点灯します。ただし、CF カードカバーを開けても CF カードにアクセス中は点灯したままです。

アクセス LED	状態
緑色点灯	CF カード挿入時で CF カードカバーを閉じた状態又は CF カードアクセス中の状態
消灯	CF カード未挿入時又は CF カードへのアクセスがない状態

N: 電源入力端子台 (AC タイプ) 電源コネクタ (DC タイプ)

O: CF カードカバー

カバーを開けると CF カード I/F とディップスイッチがあります。カバーを閉めた状態で CF カードへのアクセスが可能です。

P: オーディオ入力インターフェイス (L-IN/ MIC) (AGP-3550T/AGP-3560T のみ)

マイクを接続するインターフェイス。ミニジャックコネクタ (3.5mm) 使用。

Q: ビデオ入力インターフェイス (V-IN)

(AGP-3550T/AGP-3560T のみ)

ビデオカメラを接続するインターフェイス。NTSC (59.9Hz) /PAL (50Hz) 方式対応。RCA コネクタ (75) 使用。

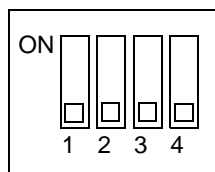
R: シリアルインターフェイス (COM1)

RS232C/RS422/RS485 シリアルインターフェイス。D-SUB9 ピンプラグタイプのコネクタ。通信方式はソフトウェアで切り替えて使用します。

S: シリアルインターフェイス (COM2)

RS422/RS485 シリアルインターフェイス。D-SUB9 ピンソケットタイプのコネクタ。

T: ディップスイッチ

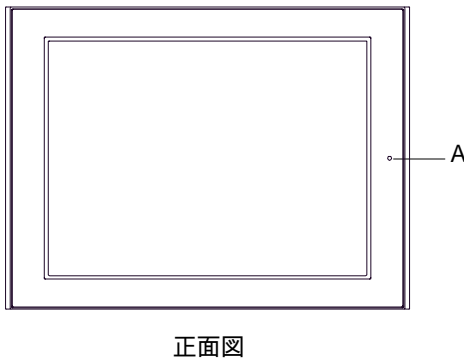


ディップスイッチ	内容	ON	OFF	備考
1	CF カード起動設定 (CF カードからの起動を制御)	CF カードからの起動可	CF カードからの起動不可	起動可能なCF カードが必要
2 ¹	強制転送モード	強制転送モード : ON	強制転送モード : OFF	-
3	予約	-	-	常時 OFF
4	CF カードカバーの強制閉設定	強制閉状態有効	強制閉状態無効	CF カードカバー破損時の応急処置用

¹ ディップスイッチ 2 を ON にした状態で電源を投入すると、転送モードで起動します。通常は OFF でご使用ください。

3.5 GP-3600 シリーズ

図は AGP-3650T (AC タイプ) です。



A: ステータス LED

本体の通電状態やファームウェアの実行状態およびランプ切れなどの異常状態を表示します。ロジックプログラムの実行状態も表示します。

色	表示	運転モード (描画)	ロジック動作モード (ロジック有効時)
緑色	点灯	オフライン	-
	点滅	運転	RUN STOP
赤色	点灯	電源投入時	
	点滅	運転	メジャー異常
橙色	点灯	バックライト切れ	
	点滅	ソフトウェア起動中	

B: DIO インターフェイス (DIO ボードタイプのみ)

FLEX NETWORK インターフェイス

(FLEX NETWORK ボードタイプのみ)

CANopen インターフェイス (CANopen ボードタイプのみ)

通信機能を搭載したユニットを装着するインターフェイスです。

C: FLEX NETWORK 通信ステータス LED

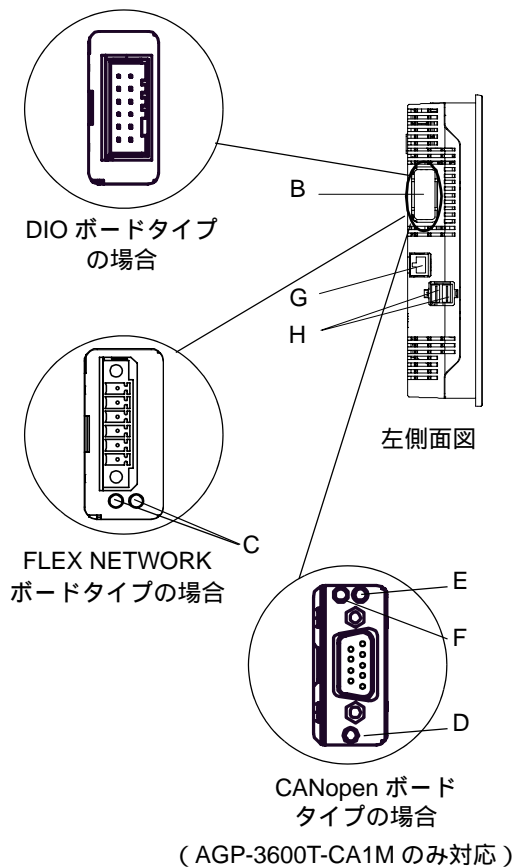
FLEX NETWORK 通信のステータス LED です。状態に応じて点灯します。

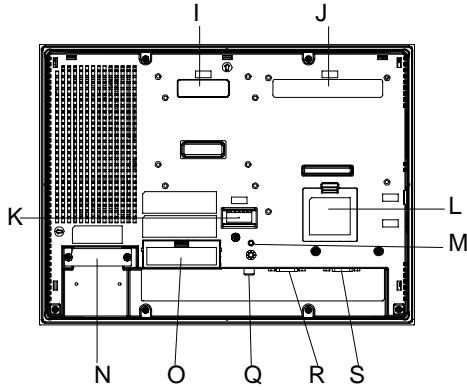
ステータス LED	内容
RUN (緑色)	通信イネーブル時に点灯
ERR (赤色)	接続されている I/O ユニットに障害が発生した時に点灯

D, E, F: CANopen ステータス LED

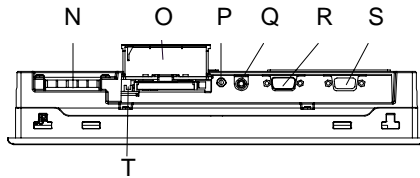
CANopen の通信状態を示す LED。

ステータス LED	内容
D PWR(緑色)	ON: 通電時、OFF: 消灯時
E RUN(緑色)	通信イネーブル時に点灯
F ERR(赤色)	接続されているスレーブ(ハイブリッド・ターミナル・ブロックなど)に障害が発生した時に点灯





背面図



底面図

G: イーサネットインターフェイス (LAN)

イーサネット通信 (10BASE-T/100BASE-TX) インターフェイスです。RJ-45 タイプモジュラージャックコネクタ (8 極) を使用します。

LED は状態に応じて点灯・点滅します。

LED	内容
緑色点灯	データ送受信可能状態
緑色消灯	未接続又は後続障害発生状態
黄色点灯	データ送受信中状態
黄色消灯	データ送受信のない状態

H: USB ホストインターフェイス (USB) (× 2)

USB1.1 対応。TYPE-A コネクタ使用。電源電圧 : DC5V ± 5%、出力電流 : 500mA (最大)。転送ケーブル、USB 対応プリンタなどと接続。最大通信距離は 5m です。

I: 拡張ユニットインターフェイス 1

通信機能を搭載した拡張ユニットを装着するインターフェース。

J: VM ユニットインターフェイス

(株) デジタル製 VM ユニットを接続する I/F です。

K: 補助入出力 / 音声出力インターフェイス (AUX)

外部リセット、アラーム出力、ブザー出力、サウンド出力を行うインターフェース。

L: 拡張メモリインターフェイスカバー

拡張予定。

M: CF カードアクセス LED

CF カードが挿入された状態で CF カードカバーを閉めると点灯します。ただし、CF カードカバーを開けても CF カードにアクセス中は点灯したままです。

アクセス LED	状態
緑色点灯	CF カード挿入時で CF カードカバーを閉じた状態又は CF カードアクセス中の状態
消灯	CF カード未挿入時又は CF カードへのアクセスがない状態

N: 電源入力端子台 (AC タイプ) 電源コネクタ (DC タイプ)

O: CF カードカバー

カバーを開けると CF カード I/F とディップスイッチがあります。カバーを閉めた状態で CF カードへのアクセスが可能です。

P: オーディオ入力インターフェイス (L-IN/MIC) (AGP-3650T のみ)

マイクを接続するインターフェイス。ミニジャックコネクタ (3.5mm) 使用。

Q: ビデオ入力インターフェイス (V-IN) (AGP-3650T のみ)

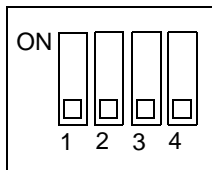
ビデオカメラを接続するインターフェイス。NTSC (59.9Hz) / PAL (50Hz) 方式対応。RCA コネクタ (75) 使用。

R: シリアルインターフェイス (COM1)

RS232C/RS422/RS485 シリアルインターフェイス。D-SUB9 ピンプラグタイプのコネクタ。通信形式はソフトウェアで切り替えて使用します。

S: シリアルインターフェイス (COM2)

RS422/RS485 シリアルインターフェイス。D-SUB9 ピンソケットタイプのコネクタ。

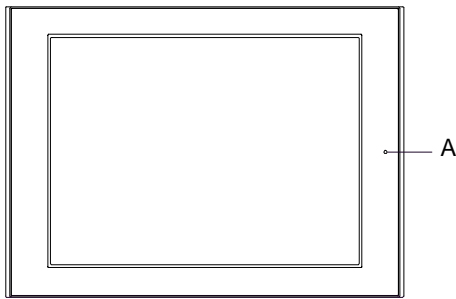
T: ディップスイッチ

ディップスイッチ	内容	ON	OFF	備考
1	CF カード起動設定 (CF カードからの起動を制御)	CF カードからの起動可	CF カードからの起動不可	起動可能な CF カードが必要
2 ¹	強制転送モード	強制転送モード : ON	強制転送モード : OFF	-
3	予約	-	-	常時 OFF
4	CF カードカバーの強制閉設定	強制閉状態有効	強制閉状態無効	CF カードカバー破損時の応急処置用

¹ ディップスイッチ 2 を ON にした状態で電源を投入すると、転送モードで起動します。通常は OFF でご使用ください。

3.6 GP-3700 シリーズ

図は AGP-3750T (AC タイプ) です。



正面図

A: ステータス LED

本体の通電状態やファームウェアの実行状態およびランプ切れなどの異常状態を表示します。ロジックプログラムの実行状態も表示します。

色	表示	運転モード (描画)	ロジック動作モード (ロジック有効時)
緑色	点灯	オフライン	-
	点滅	運転	RUN
赤色	点灯	電源投入時	
	点滅	運転	メジャー異常
橙色	点灯	バックライト切れ	
	点滅	ソフトウェア起動中	

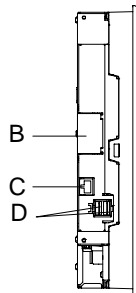
B: 拡張ユニットインターフェイス (内部用)

通信機能を搭載した拡張ユニットを装着するインターフェイスです。

C: イーサネットインターフェイス (LAN)

イーサネット通信 (10BASE-T/100BASE-TX) インターフェイスです。RJ-45 タイプモジュラージャックコネクタ (8 極) を使用します。

LED は状態に応じて点灯・点滅します。

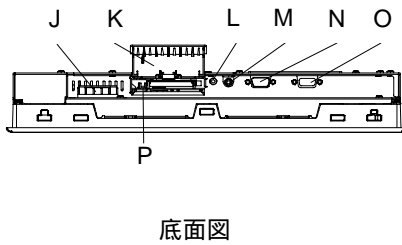
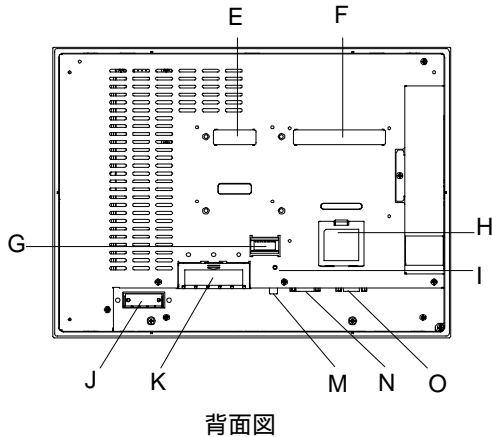


左側面図

LED	内容
緑色点灯	データ送受信可能状態
緑色消灯	未接続又は後続障害発生状態
黄色点灯	データ送受信中状態
黄色消灯	データ送受信のない状態

D: USB ホストインターフェイス (USB) (×2)

USB1.1 対応。TYPE-A コネクタ使用。電源電圧 : DC5V ± 5%、出力電流 : 500mA (最大)。転送ケーブル、USB 対応プリンタなどと接続。最大通信距離は 5m です。

**E: 拡張ユニットインターフェイス 1**

通信機能を搭載した拡張ユニットを装着するインターフェイス。

F: VM ユニットインターフェイス

(株) デジタル製のディスプレイ関連の拡張ユニットを接続する I/F です。

G: 補助入出力 / 音声出力インターフェイス (AUX)

外部リセット、アラーム出力、ブザー出力、サウンド出力を行うインターフェイス。

H: 拡張メモリインターフェイスカバー
拡張予定。**I: CF カードアクセス LED**

CF カードが挿入された状態で CF カードカバーを閉めると点灯します。ただし、CF カードカバーを開けても CF カードにアクセス中は点灯したままです。

アクセス LED	状態
緑色点灯	CF カード挿入時で CF カードカバーを閉じた状態又は CF カードアクセス中の状態
消灯	CF カード未挿入時又は CF カードへのアクセスがない状態

J: 電源入力端子台 (AC タイプ)、電源コネクタ (DC タイプ)**K: CF カードカバー**

カバーを開けると CF カード I/F とディップスイッチがあります。カバーを閉めた状態で CF カードへのアクセスが可能です。

L: オーディオ入力インターフェイス (L-IN/MIC)

マイクを接続するインターフェイス。ミニジャックコネクタ (3.5mm) 使用。

M: ビデオ入力インターフェイス (V-IN)

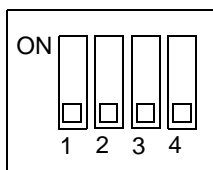
ビデオカメラを接続するインターフェイス。NTSC (59.9Hz) / PAL (50Hz) 方式対応。RCA コネクタ (75) 使用。

N: シリアルインターフェイス (COM1)

RS232C/RS422/RS485 シリアルインターフェイス。D-SUB9 ピンプラグタイプのコネクタ。通信方式はソフトウェアで切り替えて使用します。

O: シリアルインターフェイス (COM2)

RS422/RS485 シリアルインターフェイス。D-SUB9 ピンソケットタイプのコネクタ。

P: ディップスイッチ

ディップスイッチ	内容	ON	OFF	備考
1	CF カード起動設定 (CF カードからの 起動を制御)	CF カードからの 起動可	CF カードからの 起動不可	起動可能な CF カードが必要
2 ¹	強制転送モード	強制転送モード： ON	強制転送モード： OFF	-
3	予約	-	-	常時 OFF
4	CF カードカバーの 強制閉設定	強制閉状態有効	強制閉状態無効	CF カードカバー破 損時の応急処置用

¹ ディップスイッチ 2 を ON にした状態で電源を投入すると、転送モードで起動します。通常は OFF でご使用ください。

4 | 仕様

1. GP-3200 シリーズ
2. GP-3300 シリーズ
3. GP-3400 シリーズ
4. GP-3500 シリーズ
5. GP-3600 シリーズ
6. GP-3700 シリーズ

GP の一般仕様、性能仕様、インターフェイスなどの仕様と外観図について説明します。

4.1 GP-3200 シリーズ

4.1.1 一般仕様

電氣的仕様

電源	定格電圧	DC24V
	電圧許容範囲	DC19.2 ~ 28.8V
	許容瞬時停電時間	2ms 以内
	消費電力	13W 以下
	突入電流	30A 以下
	絶縁耐力	AC1000V 20mA 1 分間 (充電部端子と FG 端子間)
	絶縁抵抗	DC500V 10M 以上 (充電部端子と FG 端子間)

環境仕様

物理的 環境	使用周囲温度	0 ~ +50 ¹
	保存周囲温度	-20 ~ +60
	使用周囲湿度	10 ~ 90%RH (結露のないこと、湿球温度 39 以下)
	保存周囲湿度	10 ~ 90%RH (結露のないこと、湿球温度 39 以下)
	じんあい	0.1mg/m ³ 以下 (導電性塵埃のないこと)
	汚染度	汚染度 2
	腐食性ガス	腐食性ガスがないこと
	耐気圧 (使用高度)	800 ~ 1114hPa (海拔 2000m 以下)
機械的 稼動 条件	耐振動	JIS B 3502、IEC61131-2 に準拠 5 ~ 9Hz 片振幅 3.5mm 9 ~ 150Hz 定加速度 9.8m/s ² X,Y,Z 各方向 10 サイクル (100 分間)
	耐衝撃	JIS B 3501、IEC61131-2 準拠 (147m/s ² X,Y,Z 3 方向各 3 回)
電氣的 稼動 条件	耐ノイズ	ノイズ電圧 : 1000V _{P-P} パルス幅 : 1μs 立ち上がり時間 : 1ns (ノイズシミュレータによる)
	耐静電気放電	接触放電法 6kV (EN61000-4-2 レベル 3)

¹ AGP-3200A では使用周囲温度 40 以上の環境下で長時間使用するとコントラストが低下するなど表示品位が低下することがあります。

設置仕様

設置 条件	接地	機能接地：D種接地 (SG-FG 共通)
	構造 ¹	保護：IP65f 相当 NEMA #250 TYPE 4X/13 (パネル埋め込み時のフロント面) 形状：一体型 取り付け方法：パネル埋込
	冷却方式	自然空冷
	質量	0.4kg 以下 (本体のみ)
	外形寸法	W130 × H104 × D40mm
	パネルカット寸法	W118.5 × H92.5mm ² パネル厚範囲 1.6 ~ 5.0mm

1 本機をパネルに取り付けたときのフロント部分に関する保護構造です。当該試験条件で適合性を確認していますが、あらゆる環境での使用を保証しているものではありません。特に試験に規定されている油であっても、長時間にわたり噴霧状態に本機がさらされている場合や極端に粘度の低い切削油にさらされている場合などは、フロント部のシートのはがれにより油の浸入が発生することがあります。その場合は別途対策が必要となります。また、規定外の油でも同様の浸入やプラスチックが変質することがあります。本機を使用する前にあらかじめご使用の環境をご確認ください。

また、長時間使用した防滴パッキンや一度パネル取り付けした防滴パッキンはキズや汚れが付き、十分な保護効果を得られない場合があります。安定した保護効果を得るためには、防滴パッキンの定期的な交換をお勧めします。

2 寸法公差は全て + 1 / - 0mm、角の R は R3 以下です。

4.1.2 性能仕様

性能仕様

内部記憶 ¹	FLASH EPROM 6M バイト
バックアップメモリ	SRAM 320K バイト
	バックアップメモリにはリチウム電池使用
インターフェイス	COM1 : RS232C/RS422/RS485 調歩同期式 データ長 : 7 ビット / 8 ビット パリティ : 奇数 / 偶数 / なし ストップビット : 1 ビット / 2 ビット 伝送速度 : 2400 bps ~ 115.2 Kbps 187.5 Kbps(MPI) コネクタ : D-SUB.9pin プラグ
	イーサネットインターフェイス Ethernet (IEEE802.3u,10BASE-T/100BASE-TX) コネクタ : モジュラジャック (RJ-45)
	USB ホストインターフェイス USB 1.1 対応 コネクタ : USB TYPE-A × 1 ポート 電源電圧 : DC5V ± 5% 出力電流 : 500mA(最大) 最大通信距離 : 5m
時計精度 ²	±65 秒 / 月 (常温)

1 ユーザー使用可能容量です。

2 GP に内蔵されている時計には誤差があります。常温無通電状態 (バックアップ時) での誤差は、1 カ月 ±65 秒です。温度差や使用年数によっては 1 カ月に -380 ~ +90 秒の誤差になります。時計の誤差が問題となるシステムでご使用になる場合、定期的に正確な時間の設定をしてください。

MEMO

- [RAAA051 バックアップ電池の充電が必要です] というメッセージが表示された場合、表示器へ電源を供給し、十分な充電を行ってください。充電は電源投入後、24 時間でバックアップ可能なレベルまで充電され、充電を完了するには約 96 時間 (4 日間) を必要とします。
- リチウム電池の寿命は電池周囲温度 40 以下で 10 年以上、50 以下で 4.1 年以上、60 以下で 1.5 年となります。バックアップ期間は初期状態 (満充電) で約 100 日、電池寿命時で約 6 日です。
- イーサネット通信には必ずハブを使用してください。クロスケーブルによる 1:1 接続ではパソコンやネットワークカードによって使用できない場合があります。

表示仕様

		AGP-3200A	AGP-3200T
表示デバイス		モノクロアンバー/レッドLCD	TFT カラー LCD
表示ドット数		320ドット(横) × 240ドット(縦)	
ドットピッチ		0.24mm(横) × 0.24mm(縦)	
有効表示寸法		78.8mm(横) × 59.6mm(縦)	
表示色・階調		モノクロ8階調	256色 (プリンク無し) 64色 (プリンク有り)
バックライト		アンバー/レッドLED (ユーザー交換不可のため、交換は センドバック方式)	白色LED (ユーザー交換不可のため、交換は センドバック方式)
輝度調整		16段階(タッチパネルで調整)	
コントラスト調整		8段階(タッチパネルで調整)	該当機能なし
表示デバイス寿命		MTBF値:50,000時間(TYP) (但し、バックライトは含みません)	MTBF値:40,000時間(TYP) (但し、バックライトは含みません)
バックライト寿命		50,000時間以上 (周囲温度25℃、連続点灯時) (バックライトの輝度が50%になる までの時間)	40,000時間以上 (周囲温度25℃、連続点灯時) (バックライトの輝度が50%になる までの時間)
表示文字種類		日本語:6,962種(非漢字607種を含むJIS第1水準・第2水準) ANK:158種(韓国語、台湾語、中国語はダウンロードにて対応)	
表示文字構成	文字サイズ	標準フォント:8×8ドット、8×16ドット、16×16ドット、32×32ドット ストロークフォント:6~127ドット	
	文字拡大率	標準フォント:横1~8倍、縦1~8倍 ¹	
表示文字数	1/4角英数字 (8×8ドット)	40字×30行	
	半角英数字 (8×16ドット)	40字×15行	
	漢字 (16×16ドット)	20字×15行	
	漢字 (32×32ドット)	10字×7行	

¹ 文字の拡大率はソフトウェアにて上記以外にも設定できます。

タッチパネル仕様

方式	アナログ抵抗膜方式
分解能	1024 × 1024
寿命	100万回以上

4.1.3 インターフェイス仕様

GP の各インターフェイスの仕様を示します。

重要

- GP のシリアルインターフェイスにはアイソレーション機能はありません。特に接続相手がアイソレーションされていない場合は、必ず 5 番ピン (SG) を接続してください。RS232C/RS422/RS485 の回路が故障する恐れがあります。
- GP は内部で SG (信号グランド) と FG (フレームグランド) が接続されています。接続装置と SG を接続する場合は、短絡ループが形成されないようにシステムを設計してください。

MEMO

- アイソレーションが必要な場合は、COM1 にて RS232C アイソレーションユニット (CA3-ISO232-01) を使用することによりアイソレーションが可能となります。

シリアルインターフェイス

シリアルインターフェイス (COM1)

RS232C/RS422/RS485 ¹ シリアルインターフェイス。D-SUB9 ピンプラグタイプのコネクタ。

< 本体側 >

使用コネクタ	XM2C-0942-502LX< オムロン (株) 製 >
--------	-------------------------------

< ケーブル側 >

推奨コネクタ	XM2D-0901< オムロン (株) 製 >
推奨カバー	XM2S-0913< オムロン (株) 製 >
推奨ジャックスクリュー	XM2Z-0073< オムロン (株) 製 >
嵌合固定金具	#4-40 (インチネジ)

RS232C の場合

ピンコネクション	ピン番号	RS232C		
		信号名	方向	内容
 <p>(本体側)</p>	1	CD	入力	キャリア検出
	2	RD(RXD)	入力	受信データ
	3	SD(TXD)	出力	送信データ
	4	ER(DTR)	出力	データ端末レディ
	5	SG	-	信号グランド
	6	DR(DSR)	入力	データセットレディ
	7	RS(RTS)	出力	送信要求
	8	CS(CTS)	入力	送信可
	9	CI(RI) /VCC	入力 /-	被呼表示 +5V±5% 出力 0.25A ²
	Shell	FG	-	フレームグランド (SG 共通)

1 通信方式はソフトウェアで切り替えて使用します。

2 9 番ピンの RI/VCC はソフトウェアで切り替えて使用します。

VCC 出力は過電流保護されていません。

誤動作、故障の原因となりますので電流定格を守ってご使用ください。

RS422/RS485 の場合

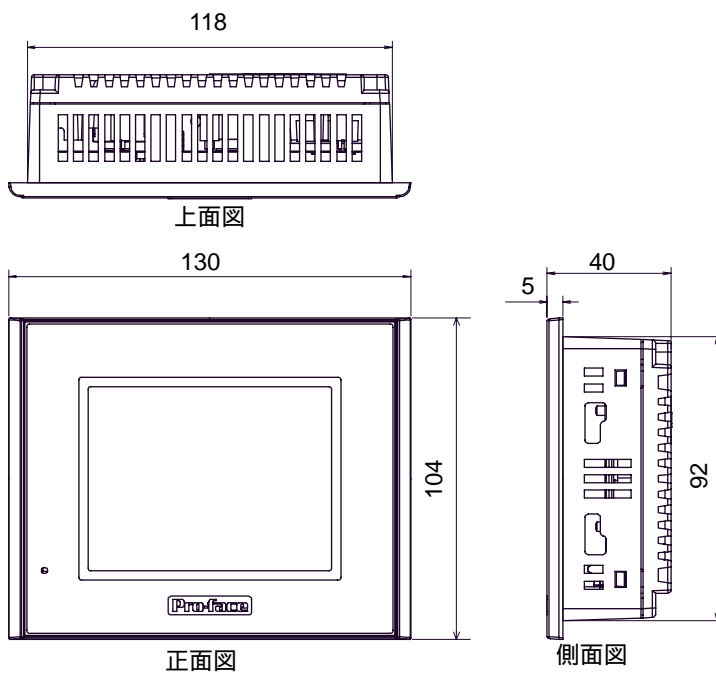
ピンコネクション	ピン番号	RS422/RS485		
		信号名	方向	内容
 <p>(本体側)</p>	1	RDA	入力	受信データ A(+)
	2	RDB	入力	受信データ B(-)
	3	SDA	出力	送信データ A(+)
	4	ERA	出力	データ端末レディ A(+)
	5	SG	-	信号グラウンド
	6	CSB	入力	送信可 B(-)
	7	SDB	出力	送信データ B(-)
	8	CSA	入力	送信可 A(+)
	9	ERB	出力	データ端末レディ B(-)
	Shell	FG	-	フレームグラウンド (SG 共通)

4.1.4 外観図と各部寸法図

GP-3200 シリーズの外観図と各部の寸法図を示します。

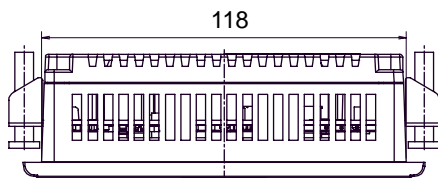
外観図

単位 :mm

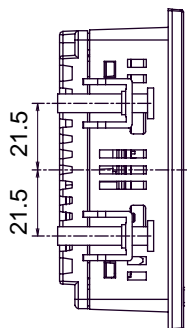


取付金具つき外觀図

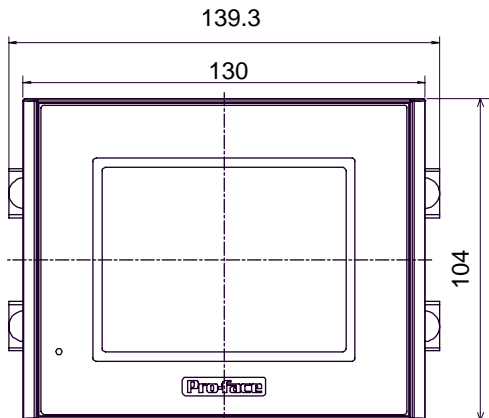
単位 :mm



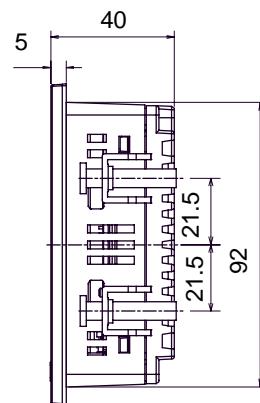
上面図



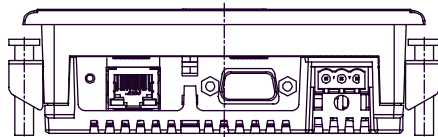
左側面図



正面図



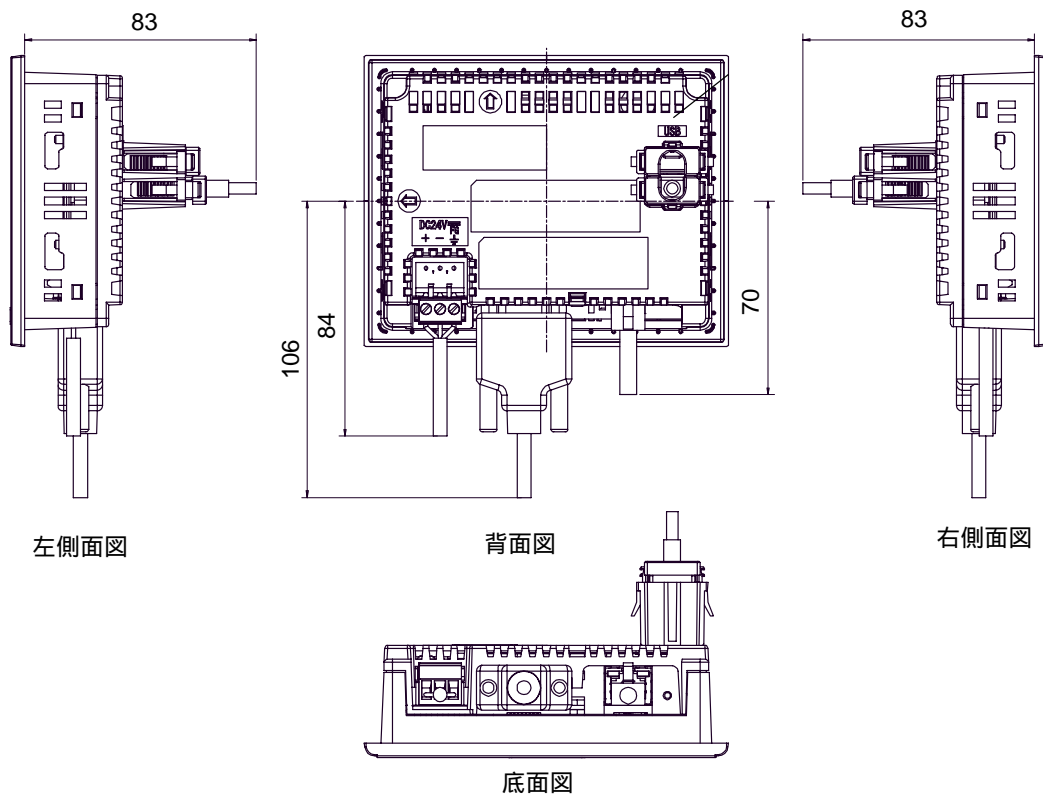
右側面図



底面図

ケーブルつき外觀図

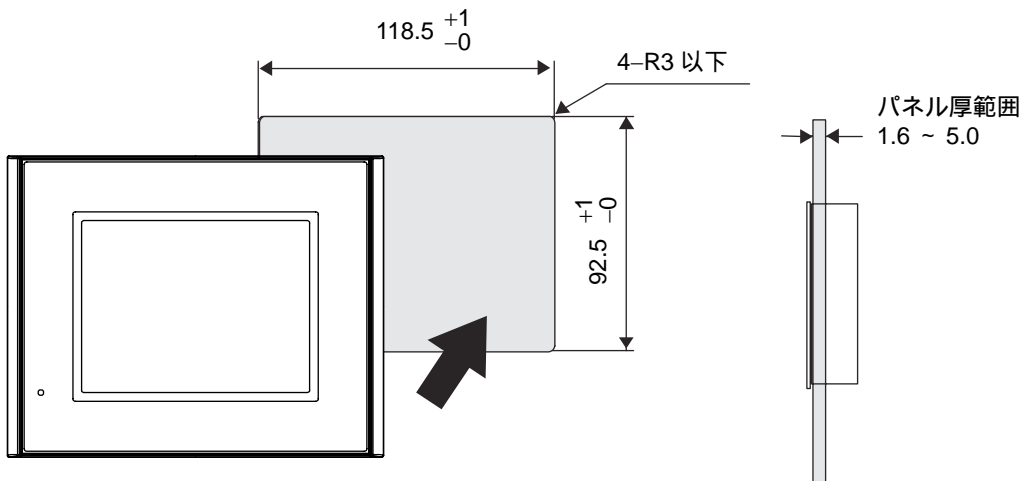
単位 :mm

**重要**

- 上図はすべて、ケーブルの曲げを考慮した寸法値です。ただし、接続するケーブルの種類によって寸法値は変わります。設計の際の参考値として目安にしてください。

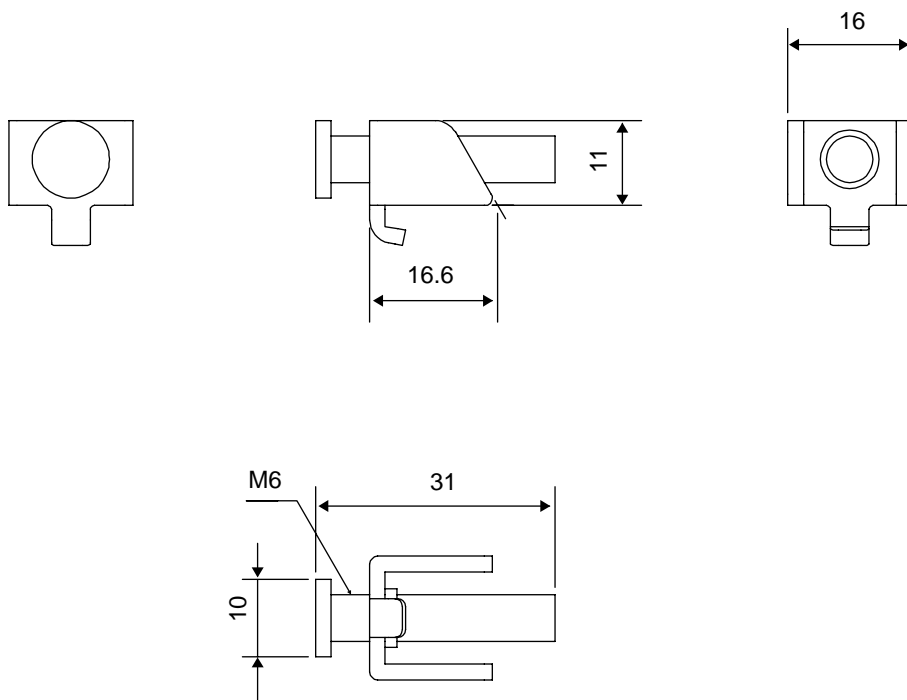
パネルカット寸法

単位 :mm



取り付け金具寸法図

単位 :mm



4.2 GP-3300 シリーズ

4.2.1 一般仕様

電氣的仕様

		AGP-3300*/3301*	AGP-3302*
電源	定格電圧	DC24V	
	電圧許容範囲	DC19.2 ~ 28.8V	
	許容瞬時停電時間	5ms 以内	10ms 以内
	消費電力	26W 以下	18W 以下
	突入電流	30A 以下	
絶縁耐力		AC1000V 20mA 1 分間 (充電部端子と FG 端子間)	
絶縁抵抗		DC500V 10M 以上 (充電部端子と FG 端子間)	

環境仕様

物理的 環境	使用周囲温度	0 ~ +50 ¹
	保存周囲温度	-20 ~ +60
	使用周囲湿度	10 ~ 90%RH (結露のないこと、湿球温度 39 以下)
	保存周囲湿度	10 ~ 90%RH (結露のないこと、湿球温度 39 以下)
	じんあい	0.1mg/m ³ 以下 (導電性塵埃のないこと)
	汚染度	汚染度 2
	腐食性ガス	腐食性ガスがないこと
	耐気圧 (使用高度)	800 ~ 1114hPa (海拔 2000m 以下)
機械的 稼働条件	耐振動	JIS B 3502、IEC61131-2 に準拠 5 ~ 9Hz 片振幅 3.5mm 9 ~ 150Hz 定加速度 9.8m/s ² X,Y,Z 各方向 10 サイクル (100 分間)
	耐衝撃	JIS B 3501、IEC61131-2 準拠 (147m/s ² X,Y,Z 3 方向各 3 回)
電氣的 稼働条件	耐ノイズ	ノイズ電圧: 1000V _{P-P} パルス幅: 1 μs 立ち上がり時間: 1ns (ノイズシミュレータによる)
	耐静電気放電	接触放電法 6kV (EN61000-4-2 レベル 3)

¹ 使用周囲温度 40 以上の環境下で長時間使用するとコントラストが低下するなど表示品位が低下することがあります。

設置仕様

設置 条件	接地	機能接地：D種接地 (SG-FG 共通)
	構造 ¹	保護：IP65f 相当 NEMA #250 TYPE 4X/13 (パネル埋め込み時のフロント面) 形状：一体型 取り付け方法：パネル埋込
	冷却方式	自然空冷
	質量	1.0kg 以下 (本体のみ) 1.2kg 以下 (DIO/FLEX NETWORK/CANopen ボードタイプの場合)
	外形寸法	W167.5 × H135 × D59.5mm
	パネルカット寸法	W156.0 × H123.5mm ² パネル厚範囲：1.6 ~ 5.0mm

1 本機をパネルに取り付けたときのフロント部分に関する保護構造です。当該試験条件で適合性を確認していますが、あらゆる環境での使用を保証しているものではありません。特に試験に規定されている油であっても、長時間にわたり噴霧状態に本機がさらされている場合や極端に粘度の低い切削油にさらされている場合などは、フロント部のシートのはがれにより油の浸入が発生することがあります。その場合は別途対策が必要となります。また、規定外の油でも同様の浸入やプラスチックが変質することがあります。本機を使用する前にあらかじめご使用の環境をご確認ください。

また、長時間使用した防滴パッキンや一度パネル取り付けした防滴パッキンはキズや汚れが付き、十分な保護効果を得られない場合があります。安定した保護効果を得るためには、防滴パッキンの定期的な交換をお勧めします。

2 寸法公差は全て + 1 / - 0mm、角の R は R3 以下です。

4.2.2 性能仕様

性能仕様

		AGP-3300*	AGP-3301*	AGP-3302B
内部記憶 ¹		FLASH EPROM 6M バイト		
バックアップメモリ		SRAM 320K バイト		SRAM 128K バイト
		バックアップメモリにはリチウム電池使用		
インターフェイス	シリアルインターフェイス	COM1 : RS232C/RS422/RS485 調歩同期式 データ長 : 7 ビット / 8 ビット パリティ : 奇数 / 偶数 / なし ストップビット : 1 ビット / 2 ビット 伝送速度 : 2400bps ~ 115.2Kbps コネクタ : D-SUB.9pin プラグ		COM1 : RS232C 調歩同期式 データ長 : 7 ビット / 8 ビット パリティ : 奇数 / 偶数 / なし ストップビット : 1 ビット / 2 ビット 伝送速度 : 2400bps ~ 115.2Kbps コネクタ : D-SUB.9pin プラグ
		COM2 : RS422/RS485 調歩同期式 データ長 : 7 ビット / 8 ビット パリティ : 奇数 / 偶数 / なし ストップビット : 1 ビット / 2 ビット 伝送速度 : 2400bps ~ 115.2 Kbps (RS422/RS485) 187.5 Kbps (MPI) コネクタ : D-SUB 9pin ソケット		COM2 : RS422 調歩同期式 データ長 : 7 ビット / 8 ビット パリティ : 奇数 / 偶数 / なし ストップビット : 1 ビット / 2 ビット 伝送速度 : 2400bps ~ 115.2Kbps 187.5Kbps (MPI) コネクタ : D-SUB 9pin プラグ
	イーサネットインターフェイス	Ethernet (IEEE802.3u,10BASE-T/ 100BASE-TX) コネクタ : モジュラジャック (RJ-45)		
	拡張ユニットインターフェイス	拡張ユニットインターフェイス (外部用 / 内部用)		拡張ユニット インターフェイス (外部用のみ)
	USB ホストインターフェイス	USB 1.1 対応 コネクタ : USB TYPE-A × 1 ポート 電源電圧 : DC5V ± 5% 出力電流 : 500mA(最大) 最大通信距離 : 5m		
CF カードインターフェイス	コンパクトフラッシュ CF カードスロット (TYPE-)			
時計精度 ²		±65 秒 / 月 (常温)		
コントロールメモリ ³	変数エリア	SRAM64K バイト 変数の保持にはリチウム電池使用		
	プログラムエリア	FLASH EPROM132K バイト		

- 1 ユーザー使用可能容量です。
- 2 GP に内蔵されている時計には誤差があります。常温無通電状態（バックアップ時）での誤差は、1 カ月 ± 65 秒です。温度差や使用年数によっては1 カ月に $-380 \sim +90$ 秒の誤差になります。時計の誤差が問題となるシステムでご使用になる場合、定期的に正確な時間の設定をしてください。
- 3 ロジックプログラム対応機種のみ。

MEMO

- [RAAA051 バックアップ電池の充電が必要です] というメッセージが表示された場合、表示器へ電源を供給し、十分な充電を行ってください。充電は電源投入後、24 時間でバックアップ可能なレベルまで充電され、充電を完了するには約 96 時間（4 日間）を必要とします。
- リチウム電池の寿命は電池周囲温度 40 以下で 10 年以上、 50 以下で 4.1 年以上、 60 以下で 1.5 年となります。バックアップ期間は初期状態（満充電）で約 100 日、電池寿命時で約 6 日です。
- イーサネット通信には必ずハブを使用してください。クロスケーブルによる 1:1 接続ではパソコンやネットワークカードによって使用できない場合があります。

表示仕様

	AGP-3300L AGP-3301L	AGP-3300S AGP-3301S	AGP-3300T	AGP-3302B
表示デバイス	モノクロ LCD	STN カラー LCD	TFT カラー LCD	モノクロ ブルーモード LCD
表示ドット数	320 ドット (横) × 240 ドット (縦)			
ドットピッチ	0.36mm(横) × 0.36mm(縦)			
有効表示寸法	115.2mm(横) × 86.4mm(縦)			
表示色・階調	モノクロ 16 階調	4,096 色	65,536 色 (ブリンク無し) 16,384 色 (ブリンク有り)	16 階調表示
バックライト	冷陰極管 (ユーザー交換不可のため、交換はセンドバック方式)			
輝度調整	8 段階 (タッチパネルで調整)			
コントラスト調整	8 段階 (タッチパネルで調整)	該当機能なし	8 段階 (タッチパネルで調整)	
表示デバイス寿命	MTBF 値 : 50,000 時間 (TYP) (但し、バックライトは含みません)			
バックライト寿命	58,000 時間以上 (周囲温度 25℃、 連続点灯時) (バックライトの 輝度が 50% 又は ちらつき点灯にな るまでの時間)	75,000 時間以上 (周囲温度 25℃、 連続点灯時) (バックライトの 輝度が 50% 又は ちらつき点灯に なるまでの時間)	50,000 時間以上 (周囲温度 25℃、 連続点灯時) (バックライトの 輝度が 50% 又は ちらつき点灯に なるまでの時間)	58,000 時間以上 (周囲温度 25℃、 連続点灯時) (バックライトの 輝度が 50% 又は ちらつき点灯に なるまでの時間)
表示文字種類	日本語 : 6,962 種 (非漢字 607 種を含む JIS 第 1 水準・第 2 水準) ANK:158 種 (韓国語、台湾語、中国語はダウンロードにて対応)			
表示文字構成	文字サイズ	標準フォント : 8 × 8 ドット、8 × 16 ドット、16 × 16 ドット、32 × 32 ドット ストロークフォント : 6 ~ 127 ドット		
	文字拡大率	標準フォント : 横 1 ~ 8 倍、縦 1 ~ 8 倍 ¹		
表示文字数	1/4 角英数字 (8 × 8 ドット)	40 字 × 30 行		
	半角英数字 (8 × 16 ドット)	40 字 × 15 行		
	漢字 (16 × 16 ドット)	20 字 × 15 行		
	漢字 (32 × 32 ドット)	10 字 × 7 行		

¹ 文字の拡大率はソフトウェアにて上記以外にも設定できます。

タッチパネル仕様

方式	アナログ抵抗膜方式
分解能	1024 × 1024
寿命	100 万回以上

4.2.3 インターフェイス仕様

GP の各インターフェイスの仕様を示します。

重要

- GP のシリアルインターフェイスにはアイソレーション機能はありません。特に接続相手がアイソレーションされていない場合は、必ず 5 番ピン (SG) を接続してください。RS232C/RS422/RS485 の回路が故障する恐れがあります。
- GP は内部で SG (信号グラウンド) と FG (フレームグラウンド) が接続されています。接続装置と SG を接続する場合は、短絡ループが形成されないようにシステムを設計してください。

MEMO

- アイソレーションが必要な場合は、COM1 にて RS232C アイソレーションユニット (CA3-ISO232-01) を使用することによりアイソレーションが可能となります。

AGP-3300*/3301*

シリアルインターフェイス (COM1)

RS232C/RS422/RS485 ¹ シリアルインターフェイス。D-SUB9 ピンプラグタイプのコネクタ。

< 本体側 >

使用コネクタ	XM2C-0942-502LX< オムロン (株) 製 >
--------	-------------------------------

< ケーブル側 >

推奨コネクタ	XM2D-0901< オムロン (株) 製 >
推奨カバー	XM2S-0913< オムロン (株) 製 >
推奨ジャックスクリュー	XM2Z-0073< オムロン (株) 製 >
嵌合固定金具	#4-40 (インチネジ)

RS232C の場合

ピンコネクション	ピン番号	RS232C		
		信号名	方向	内容
 (本体側)	1	CD	入力	キャリア検出
	2	RD(RXD)	入力	受信データ
	3	SD(TXD)	出力	送信データ
	4	ER(DTR)	出力	データ端末レディ
	5	SG	-	信号グランド
	6	DR(DSR)	入力	データセットレディ
	7	RS(RTS)	出力	送信要求
	8	CS(CTS)	入力	送信可
	9	CI(RI) /VCC	入力 /-	被呼表示 +5V±5% 出力 0.25A ²
	Shell	FG	-	フレームグランド (SG 共通)

RS422/RS485 の場合

ピンコネクション	ピン番号	RS422/RS485		
		信号名	方向	内容
 (本体側)	1	RDA	入力	受信データ A(+)
	2	RDB	入力	受信データ B(-)
	3	SDA	出力	送信データ A(+)
	4	ERA	出力	データ端末レディ A(+)
	5	SG	-	信号グランド
	6	CSB	入力	送信可 B(-)
	7	SDB	出力	送信データ B(-)
	8	CSA	入力	送信可 A(+)
	9	ERB	出力	データ端末レディ B(-)
	Shell	FG	-	フレームグランド (SG 共通)

1 通信方式はソフトウェアで切り替えて使用します。

2 9 番ピンの RI/VCC はソフトウェアで切り替えて使用します。

VCC 出力は過電流保護されていません。

誤動作、故障の原因となりますので電流定格を守ってご使用ください。

シリアルインターフェイス (COM2)

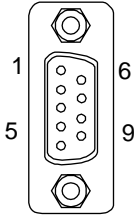
RS422/RS485 シリアルインターフェイス。D-SUB9 ピンソケットタイプのコネクタ。

< 本体側 >

使用コネクタ	XM3B-0942-502LX< オムロン (株) 製 >
--------	-------------------------------

< ケーブル側 >

推奨コネクタ	XM2A-0901< オムロン (株) 製 >
推奨カバー	XM2S-0913< オムロン (株) 製 >
推奨ジャックスクリュー	XM2Z-0073< オムロン (株) 製 >
嵌合固定金具	#4-40 (インチネジ)

ピン コネクション	ピン番号	RS422/RS485		
		信号名	方向	内容
 (本体側)	1	TRMRX	-	ターミネーション (受信側 100Ω)
	2	RDA	入力	受信データ A(+)
	3	SDA	出力	送信データ A(+)
	4	RS(RTS)	出力	送信要求
	5	SG	-	信号グラウンド
	6	VCC	-	+5V±5% 出力 0.25A ¹
	7	RDB	入力	受信データ B(-)
	8	SDB	出力	送信データ B(-)
	9	TRMTX	-	ターミネーション (送信側 100Ω)
	Shell	FG	-	フレームグラウンド (SG 共通)

1 6 番ピンの VCC 出力は過電流保護されていません。

誤動作、故障の原因となりますので電流定格を守ってご使用ください。

AGP-3302

シリアルインターフェイス (COM1)

RS232C シリアルインターフェイス。D-SUB9 ピンプラグタイプのコネクタ。

< 本体側 >

使用コネクタ	XM2C-0942-502LX< オムロン (株) 製 >
--------	-------------------------------

< ケーブル側 >

推奨コネクタ	XM2D-0901< オムロン (株) 製 >
推奨カバー	XM2S-0913< オムロン (株) 製 >
推奨ジャックスクリュー	XM2Z-0073< オムロン (株) 製 >
嵌合固定金具	#4-40 (インチネジ)

ピンコネクション	ピン番号	RS232C		
		信号名	方向	内容
 (本体側)	1	CD	入力	キャリア検出
	2	RD(RXD)	入力	受信データ
	3	SD(TXD)	出力	送信データ
	4	ER(DTR)	出力	データ端末レディ
	5	SG	-	信号グラウンド
	6	DR(DSR)	入力	データセットレディ
	7	RS(RTS)	出力	送信要求
	8	CS(CTS)	入力	送信可
	9	CI(RI) /VCC	入力 /-	被呼表示 +5V±5% 出力 0.25A ¹
	Shell	FG	-	フレームグラウンド (SG 共通)

¹ 9 番ピンの RI/VCC はソフトウェアで切り替えて使用します。

VCC 出力は過電流保護されていません。

誤動作、故障の原因となりますので電流定格を守ってご使用ください。

シリアルインターフェイス (COM2)

RS422 シリアルインターフェイス。D-SUB9 ピンプラグタイプのコネクタ。

< 本体側 >

使用コネクタ	XM2C-0942-502LX< オムロン (株) 製 >
--------	-------------------------------

< ケーブル側 >

推奨コネクタ	XM2D-0901< オムロン (株) 製 >
推奨カバー	XM2S-0913< オムロン (株) 製 >
推奨ジャックスクリュー	XM2Z-0073< オムロン (株) 製 >
嵌合固定金具	#4-40 (インチネジ)

ピンコネクション	ピン番号	RS422		
		信号名	方向	内容
 (本体側)	1	RDA	入力	受信データ A(+)
	2	RDB	入力	受信データ B(-)
	3	SDA	出力	送信データ A(+)
	4	ERA	出力	データ端末レディ A(+)
	5	SG	-	信号グランド
	6	CSB	入力	送信可 B(-)
	7	SDB	出力	送信データ B(-)
	8	CSA	入力	送信可 A(+)
	9	ERB	出力	データ端末レディ B(-)
	Shell	FG	-	フレームグランド (SG 共通)

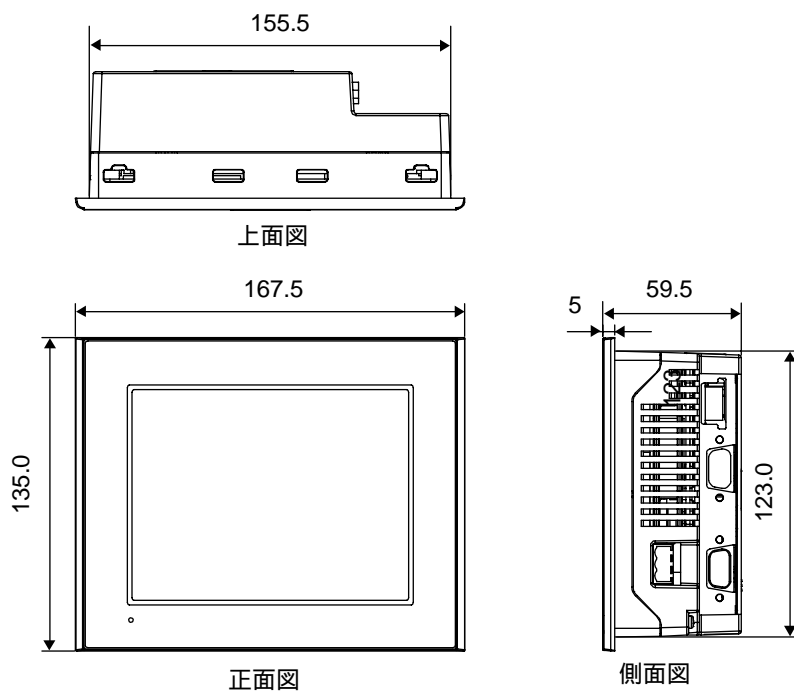
4.2.4 外観図と各部寸法図

AGP-3300* の外観図と各部の寸法図を示します。

図は AGP-3300* ですが、各部寸法は AGP-3301*/3302B も同じです。

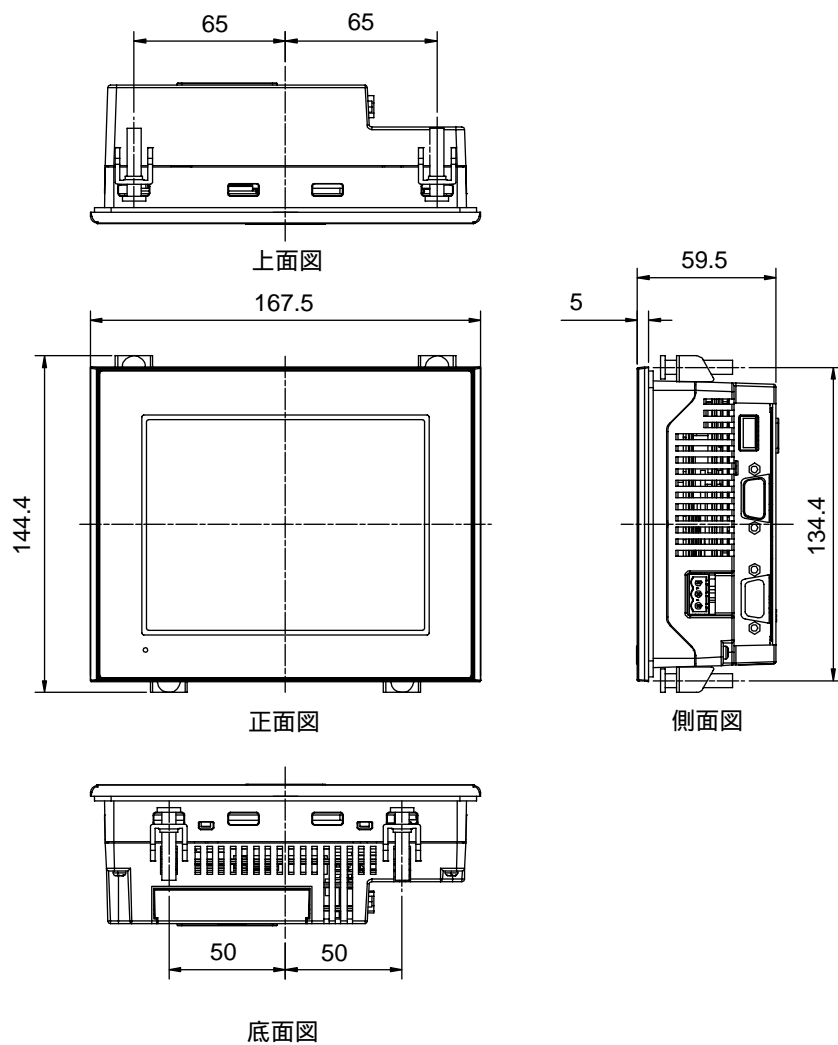
外観図

単位 :mm



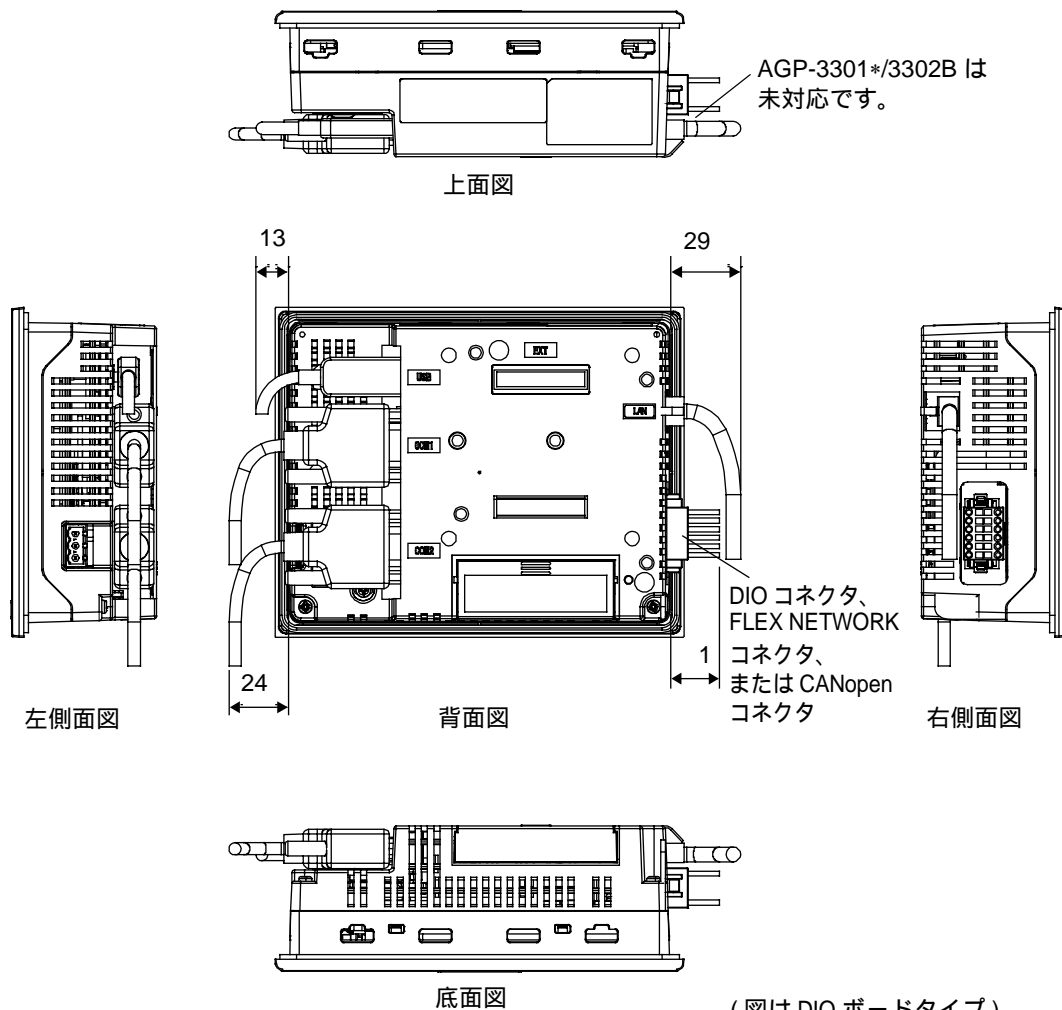
取付金具つき外觀図

単位 :mm



ケーブルつき外觀図

単位 :mm

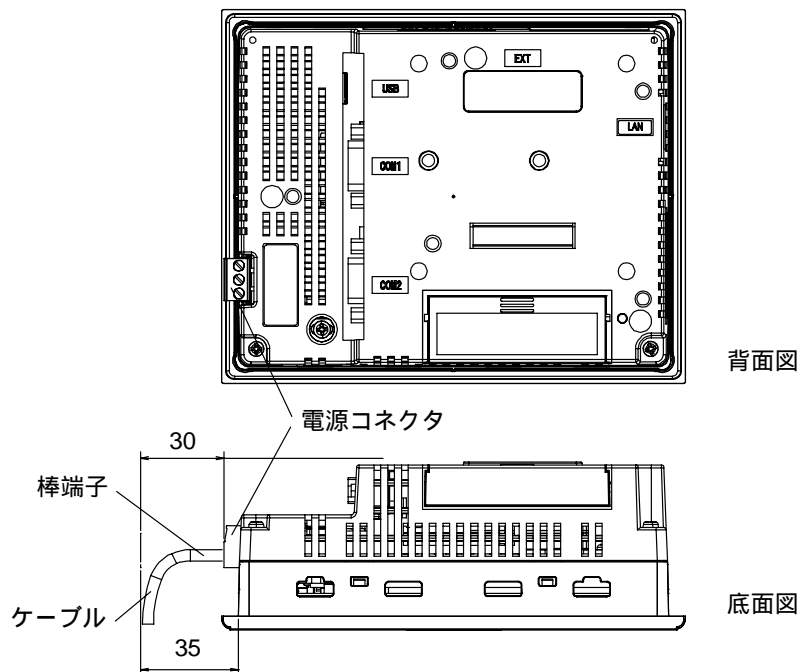


1 DIO/FLEX NETWORK ボードの場合 20mm、CANopen ボードタイプの場合 127mm 必要です。

重要

- 上図はすべて、ケーブルの曲げを考慮した寸法値です。ただし、接続するケーブルの種類によって寸法値は変わります。設計の際の参考値として目安にしてください。

単位 :mm



背面図

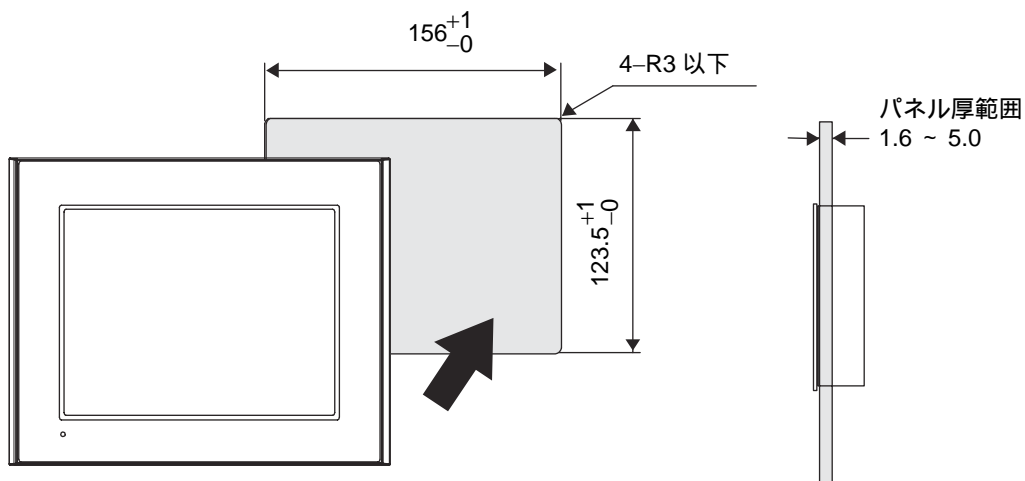
底面図

重要

- 接続するケーブルの種類によって上図寸法値は変わります。設計の際の参考値としての目安にしてください。

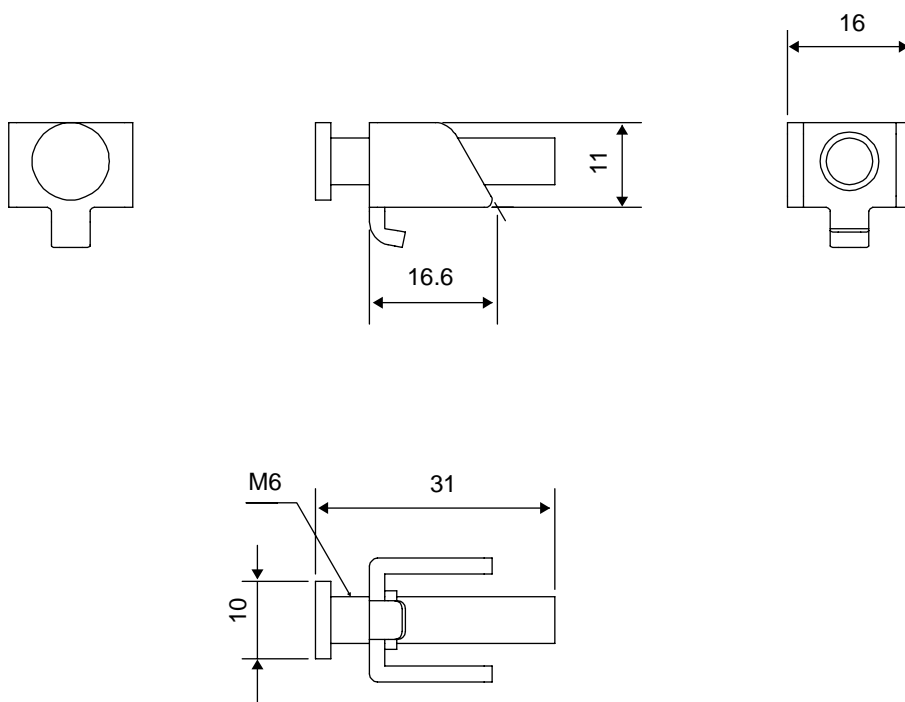
パネルカット寸法

単位 :mm



取り付け金具寸法図

単位 :mm



4.3 GP-3400 シリーズ

4.3.1 一般仕様

電氣的仕様

		GP-3400 シリーズ
電源	定格電圧	DC24V
	電圧許容範囲	DC19.2 ~ 28.8V
	許容瞬時停電時間	10ms 以内
	消費電力	28W 以下
	突入電流	30A 以下
絶縁耐力		AC1000V 20mA 1 分間 (充電部端子と FG 端子間)
絶縁抵抗		DC500V 10M 以上 (充電部端子と FG 端子間)

環境仕様

物理的 環境	使用周囲温度	0 ~ +50 ¹
	保存周囲温度	-20 ~ +60
	使用周囲湿度	10 ~ 90%RH (結露のないこと、湿球温度 39 以下)
	保存周囲湿度	10 ~ 90%RH (結露のないこと、湿球温度 39 以下)
	じんあい	0.1mg/m ³ 以下 (導電性塵埃のないこと)
	汚染度	汚染度 2
	腐食性ガス	腐食性ガスがないこと
	耐気圧 (使用高度)	800 ~ 1114hPa (海拔 2000m 以下)
機械的 稼働条件	耐振動	JIS B 3502、IEC61131-2 準拠 5 ~ 9Hz 片振幅 3.5mm 9 ~ 150Hz 定加速度 9.8m/s ² mm X,Y,Z 各方向 10 サイクル (100 分間)
	耐衝撃	JIS B 3501、IEC61131-2 準拠 (147m/s ² X,Y,Z 3 方向各 3 回)
電氣的 稼働条件	耐ノイズ	ノイズ電圧: 1000V _{P-P} パルス幅: 1μs 立ち上がり時間: 1ns (ノイズシミュレータによる)
	耐静電気放電	接触放電法 6kV (EN61000-4-2 レベル 3)

¹ STN カラー液晶搭載モデルは、使用周囲温度 40 以上の環境下で長時間使用するとコントラストが低下するなど表示品位が低下することがあります。

設置仕様

設置 条件	接地	機能接地：D種接地（SG-FG 共通）
	保護構造 ¹	保護：IP65f 相当 NEMA #250 TYPE 4X/13 （パネル埋込時のフロント面） 形状：一体型 取付方法：パネル埋込
	冷却方法	自然空冷
	質量	1.8kg 以下（本体のみ） 2.0kg 以下（DIO/FLEX NETWORK/CANopen ボードタイプの場合）
	外形寸法	W215 × H170 × D60mm
	パネルカット寸法	W204.5 × H159.5mm ² パネル厚範囲：1.6 ~ 10.0mm

1 本機をパネルに取り付けたときのフロント部分に関する保護構造です。当該試験条件で適合性を確認していますが、あらゆる環境での使用を保証しているものではありません。特に試験に規定されている油であっても、長時間にわたり噴霧状態に本機がさらされている場合や極端に粘度の低い切削油にさらされている場合などは、フロント部のシートのはがれにより油の浸入が発生することがあります。その場合は別途対策が必要となります。また、規定外の油でも同様の浸入やプラスチックが変質することがあります。本機を使用する前にあらかじめご使用の環境をご確認ください。

また、長時間使用した防滴パッキンや一度パネル取り付けした防滴パッキンはキズや汚れが付き、十分な保護効果を得られない場合があります。安定した保護効果を得るためには、防滴パッキンの定期的な交換をお勧めします。

2 寸法公差は全て + 1 / - 0mm、角の R は R3 以下です。

4.3.2 性能仕様

性能仕様

		AGP-3400*	AGP-3450T
内部記憶 ¹		FLASH EPROM 8M バイト	
バックアップメモリ		SRAM 320K バイト	
		バックアップメモリにはリチウム電池使用	
シリアル インターフェイス	COM1 : RS232C/RS422/RS485 調歩同期式 データ長 : 7 ビット / 8 ビット パリティ : 奇数 / 偶数 / なし ストップビット : 1 ビット / 2 ビット 伝送速度 : 2400bps ~ 115.2Kbps コネクタ : D-SUB.9pin プラグ		
	COM2 : RS422/RS485 調歩同期式 データ長 : 7 ビット / 8 ビット パリティ : 奇数 / 偶数 / なし ストップビット : 1 ビット / 2 ビット 伝送速度 : 2400 bps ~ 115.2 Kbps (RS422/RS485) 187.5 Kbps (MPI) コネクタ : D-SUB 9pin ソケット		
イーサネット インターフェイス	IEEE802.3u、10BASE-T/100BASE-TX コネクタ形状モジュージャック (RJ-45)		
拡張ユニット インターフェイス	拡張ユニットインターフェイス (外部用 / 内部用)		
インター フェイス	USB ホスト インターフェイス	USB1.1 対応 コネクタ : USB TYPE-A × 1 ポート 電源電圧 : DC5V ± 5% 出力電流 : 500mA(最大) 最大通信距離 : 5m	
	拡張 ROM インターフェイス	0.6mm pitch 80pin スタッキングコネクタ	
	CF カード インターフェイス	コンパクトフラッシュ CF カードスロット (TYPE-)	
	ビデオ入力 インターフェイス		NTSC : 59.9Hz PAL : 50Hz コネクタ : RCA 75
	オーディオ 入力インター フェイス		MIC 入力 / LINE 入力 (ソフトウェア切替) コネクタ : MINI-JACK 3.5
音声出力 インターフェイス	サウンド出力 : 70mW (定格負荷 8、周波数 1KHz) コネクタ : ツーピース型端子台 (AUX と共用)		
補助入出力 インターフェイス (AUX)	アラーム出力、RUN 出力、ブザー出力 定格電圧 DC24V 最大定格電流 50mA		
	外部リセット入力 入力電圧 DC24V 入力電流 6mA 動作電圧 ON : 最小 9V OFF:2.5V ツーピース型端子台		

次のページに続きます。

時計精度 ²	±65 秒 / 月 (常温)	
コントロールメモリ	変数エリア	SRAM64K バイト 変数の保持にはリチウム電池使用
	プログラムエリア	FLASH EPROM132K バイト

1 ユーザー使用可能容量です。

2 GP に内蔵されている時計には誤差があります。常温無通電状態 (バックアップ時) での誤差は、1 カ月 ±65 秒です。温度差や使用年数によっては 1 カ月に -380 ~ +90 秒の誤差になります。時計の誤差が問題となるシステムでご使用になる場合、定期的に正確な時間の設定をしてください。

MEMO

- [RAAA051 バックアップ電池の充電が必要です] というメッセージが表示された場合、表示器へ電源を供給し、十分な充電を行ってください。充電は電源投入後、24 時間でバックアップ可能なレベルまで充電され、充電を完了するには約 96 時間 (4 日間) を必要とします。
- リチウム電池の寿命は電池周囲温度 40 以下で 10 年以上、50 以下で 4.1 年以上、60 以下で 1.5 年となります。バックアップ期間は初期状態 (満充電) で約 100 日、電池寿命時で約 6 日です。
- イーサネット通信には必ずハブを使用してください。クロスケーブルによる 1:1 接続ではパソコンやネットワークカードによって使用できない場合があります。

表示仕様

	AGP-3400S	AGP-3400T	AGP-3450T
表示デバイス	STN カラー LCD	TFT カラー LCD	
表示ドット数	640 ドット (横) × 480 ドット (縦)		
ドットピッチ	0.237mm (横) × 0.237mm (縦)		
有効表示寸法	153.7mm(横) × 115.8mm(縦)		
表示色・階調	4,096 色	65,536 色 (プリンク無し) 16,384 色 (プリンク有り)	
バックライト	冷陰極管		
輝度調整	8 段階 (タッチパネルで調整)		
コントラスト調整	8 段階 (タッチパネルで調整)	該当機能なし	
表示デバイス寿命	MTBF 値 50,000 時間以上 (但しバックライトは含みません)	MTBF 値 52,000 時間以上 (但しバックライトは含みません)	
バックライト寿命	54,000 時間以上 (周囲温度 25 / 連続点灯時) (バックライトの輝度が 50%又はちらつき点灯になるまでの時間)		
表示文字種類	日本語: 6,962 種 (非漢字 607 種を含む JIS 第 1 水準・第 2 水準) ANK:158 種 (韓国語、台湾語、中国語はダウンロードにて対応)		
表示文字構成	文字サイズ	標準フォント: 8 × 8 ドット、8 × 16 ドット、16 × 16 ドット、32 × 32 ドット ストロークフォント: 6 ~ 127 ドット	
	文字拡大率	標準フォント: 横 1 ~ 8 倍、縦 1 ~ 8 倍 ¹	
表示文字数	1/4 角英数字 (8 × 8 ドット)	80 字 × 60 行	
	半角英数字 (8 × 16 ドット)	80 字 × 30 行	
	漢字 (16 × 16 ドット)	40 字 × 30 行	
	漢字 (32 × 32 ドット)	20 字 × 15 行	

¹ 文字の拡大率はソフトウェアにて上記以外にも設定できます。

タッチパネル仕様

方式	アナログ抵抗膜方式
分解能	1024 × 1024
寿命	100 万回以上

4.3.3 インターフェイス仕様

GP の各インターフェイスの仕様を示します。

重要

- GP のシリアルインターフェイスにはアイソレーション機能はありません。特に接続相手がアイソレーションされていない場合は、必ず 5 番ピン (SG) を接続してください。RS232C/RS422/RS485 の回路が故障する恐れがあります。
- GP は内部で SG (信号グランド) と FG (フレームグランド) が接続されています。接続装置と SG を接続する場合は、短絡ループが形成されないようにシステムを設計してください。

MEMO

- アイソレーションが必要な場合は、COM1 にて RS232C アイソレーションユニット (CA3-ISO232-01) または COM2 にて RS485 アイソレーションユニット (CA3-ISO485-01) を使用することによりアイソレーションが可能となります。

シリアルインターフェイス

シリアルインターフェイス (COM1)

RS232C/RS422/RS485 シリアルインターフェイス。D-SUB9 ピンプラグタイプのコネクタ。

通信方式はソフトウェアで切り替えて使用します。

< 本体側 >

使用コネクタ	XM2C-0942-502LX< オムロン (株) 製 >
--------	-------------------------------

< ケーブル側 >

推奨ジャックスクリュー	XM2Z-0073< オムロン (株) 製 >
推奨コネクタ	XM2D-0901< オムロン (株) 製 >
推奨カバー	XM2S-0913< オムロン (株) 製 >
嵌合固定金具	#4-40 (インチネジ)

RS232C の場合

ピンコネクション	ピン番号	RS232C		
		信号名	方向	内容
 <p>(本体側)</p>	1	CD	入力	キャリア検出
	2	RD(RXD)	入力	受信データ
	3	SD(TXD)	出力	送信データ
	4	ER(DTR)	出力	データ端末レディ
	5	SG	-	信号グランド
	6	DR(DSR)	入力	データセットレディ
	7	RS(RTS)	出力	送信要求
	8	CS(CTS)	入力	送信可
	9	CI(RI)/ VCC	入力/-	被呼表示 +5V±5% 出力 0.25A ¹
	Shell	FG	-	フレームグランド (SG 共通)

¹ 9 番ピンの RI/VCC はソフトウェアで切り替えて使用します。VCC 出力は過電流保護されていません。誤動作、故障の原因となりますので電流定格を守ってご使用ください。

RS422/RS485 の場合

ピンコネクション	ピン番号	RS422/RS485		
		信号名	方向	内容
 (本体側)	1	RDA	入力	受信データ A(+)
	2	RDB	入力	受信データ B(-)
	3	SDA	出力	送信データ A(+)
	4	ERA	出力	データ端末レディ A(+)
	5	SG	-	信号グランド
	6	CSB	入力	送信可 B(-)
	7	SDB	出力	送信データ B(-)
	8	CSA	入力	送信可 A(+)
	9	ERB	出力	データ端末レディ B(-)
	Shell	FG	-	フレームグランド (SG 共通)

シリアルインターフェイス (COM2)

RS422/RS485 シリアルインターフェイス。D-SUB9 ピンソケットタイプのコネクタ。

<本体側>

使用コネクタ	XM3B-0942-502LX< オムロン (株) 製
--------	-----------------------------

<ケーブル側>

推奨ジャックスクリュー	XM2Z-0073< オムロン (株) 製 >
推奨コネクタ	XM2A-0901< オムロン (株) 製 >
推奨カバー	XM2S-0913< オムロン (株) 製 >
嵌合固定金具	#4-40 (インチネジ)

ピンコネクション	ピン番号	RS422/RS485		
		信号名	方向	内容
 (本体側)	1	TRMRX	-	ターミネーション (受信側 100Ω)
	2	RDA	入力	受信データ A(+)
	3	SDA	出力	送信データ A(+)
	4	RS(RTS)	出力	送信要求
	5	SG	-	信号グランド
	6	VCC	-	+5V±5% 出力 0.25A ¹
	7	RDB	入力	受信データ B(-)
	8	SDB	出力	送信データ B(-)
	9	TRMTX	-	ターミネーション (送信側 100Ω)
	Shell	FG	-	フレームグランド (SG 共通)

¹ 6 番ピンの VCC 出力は過電流保護されていません。

誤動作、故障の原因となりますので電流定格を守ってご使用ください。

補助入出力 / 音声出力インターフェース

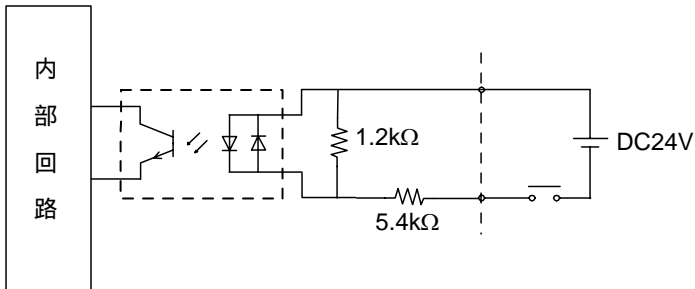
外部リセット、アラーム出力、ブザー出力、サウンド出力を行うインターフェイス。

< ケーブル側 >

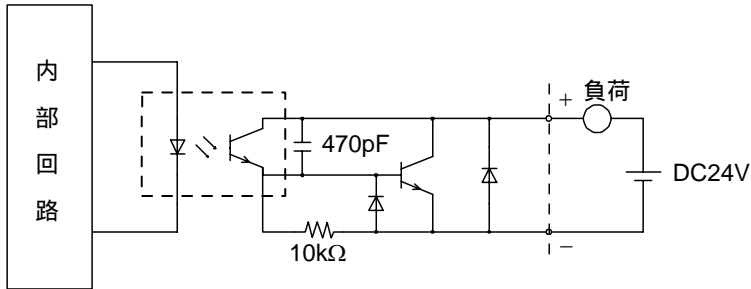
適合コネクタ	S2L3.5/12/90F< ワイドミュラー社製 >
--------	----------------------------

ピンコネクション	ピン番号	信号名	方向	内容
 (ケーブル結線側)	1	RESET IN_A	入力	外部リセット入力
	2	RESET IN_B	入力	
	3	RUN+	出力	動作信号
	4	RUN-	出力	
	5	ALARM+	出力	アラーム信号
	6	ALARM-	出力	
	7	BUZZER+	出力	ブザー信号
	8	BUZZER-	出力	
	9	NC	-	未結線
	10	NC	-	未結線
	11	SP	出力	スピーカーアウト
	12	SP_GND	出力	スピーカーグランド

• 入力回路



• 出力回路



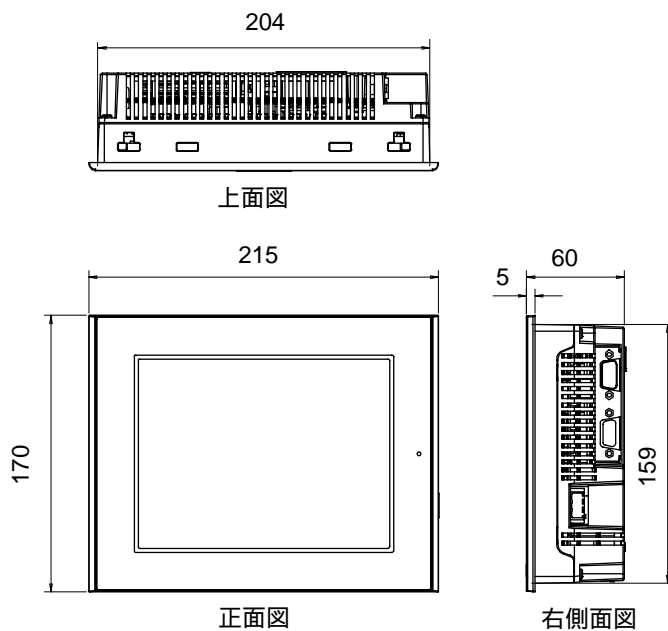
4.3.4 外観図と各部寸法図

GP-3400 シリーズの外観図と各部の寸法図を示します。

図は AGP-3450T ですが、各寸法図は AGP-3400* も同じです。

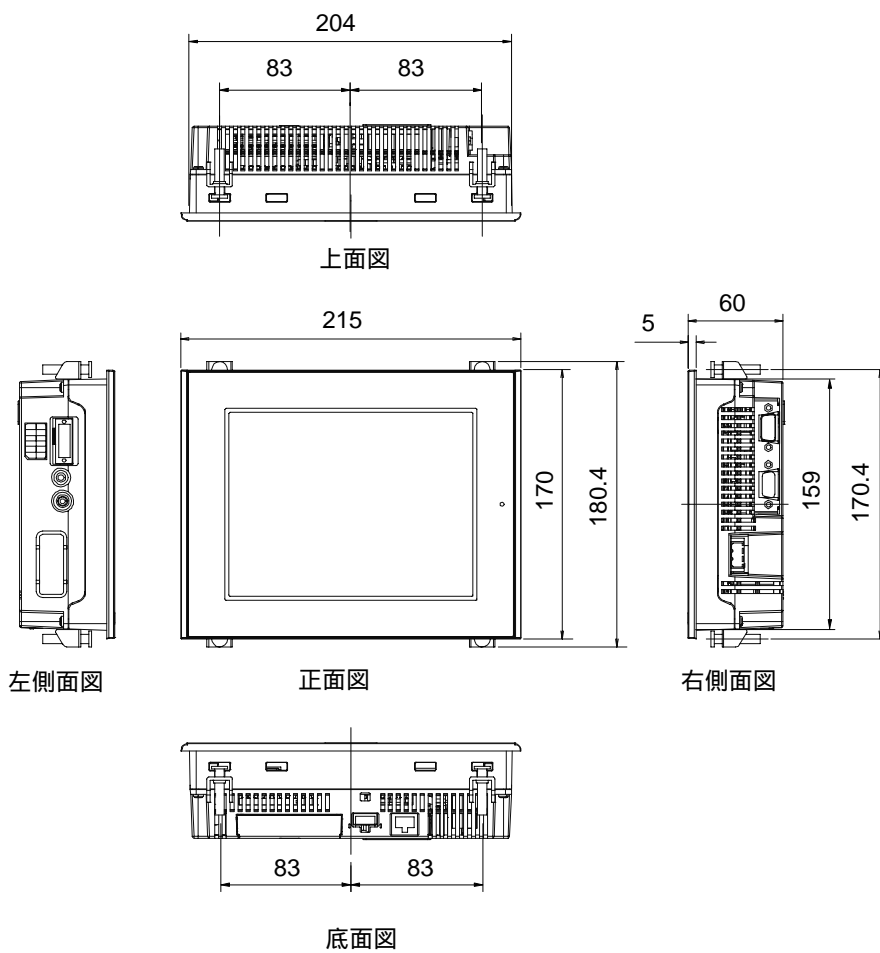
外観図

単位 :mm



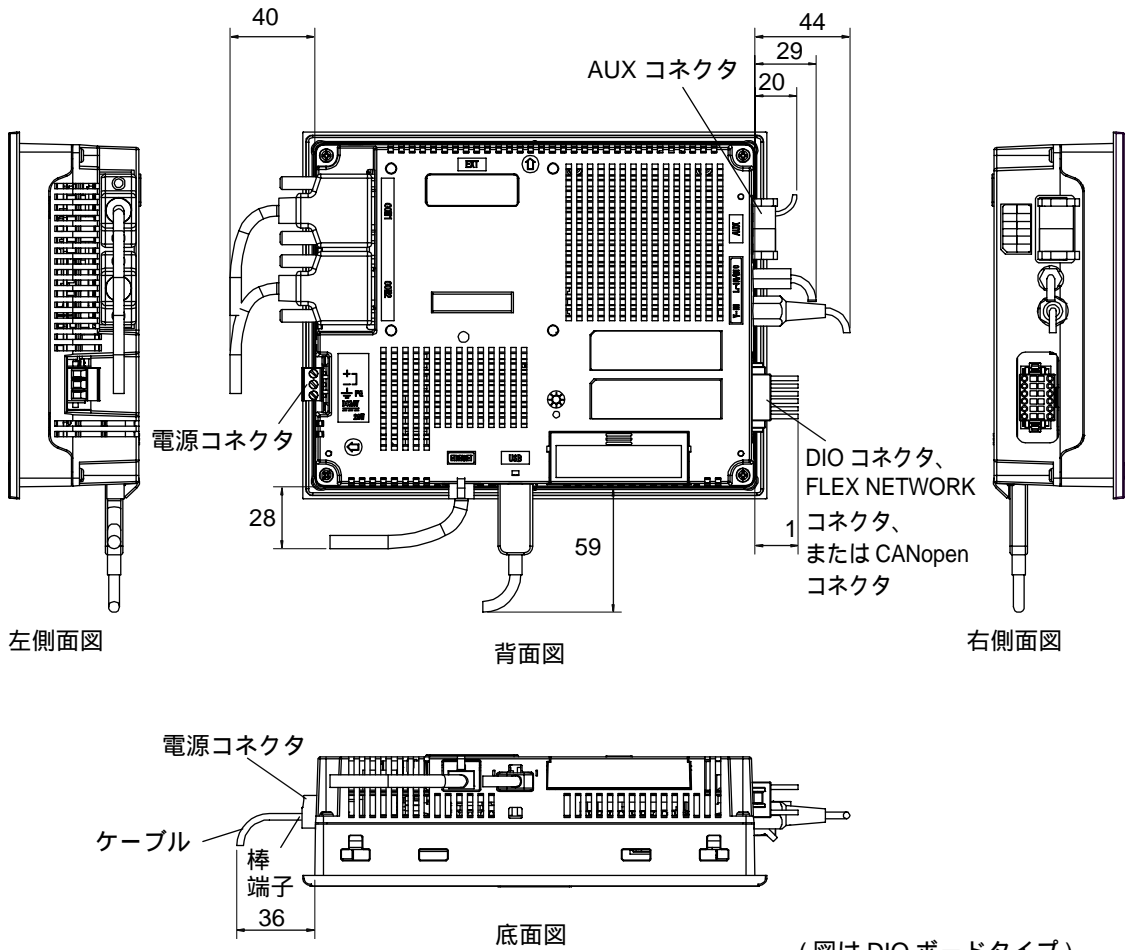
取付金具つき外觀図

単位 :mm



ケーブルつき外觀図

単位 :mm



(図は DIO ボードタイプ)

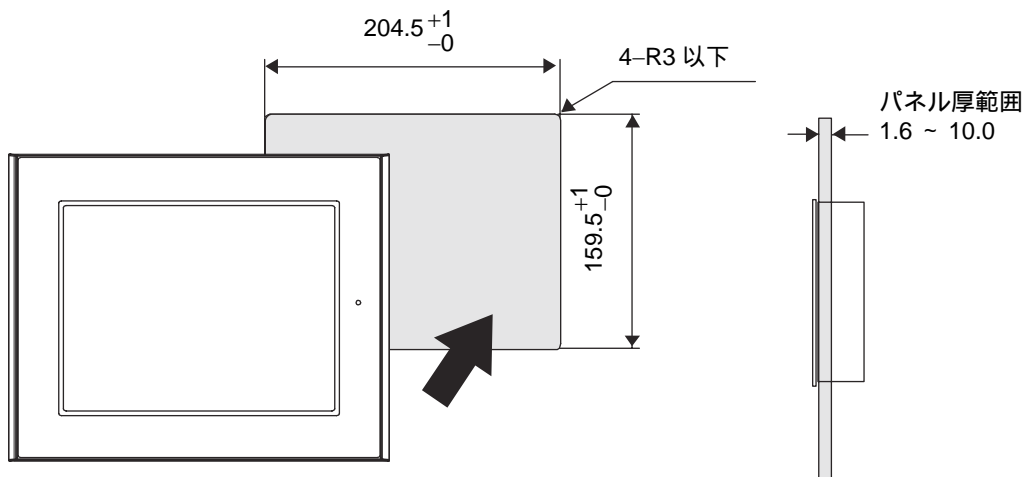
1 DIO/FLEX NETWORK ボードの場合 20mm、CANopen ボードタイプの場合 127mm 必要です。

重要

- 上図はすべて、ケーブルの曲げを考慮した寸法値です。ただし、接続するケーブルの種類によって寸法値は変わります。設計の際の参考値として目安にしてください。

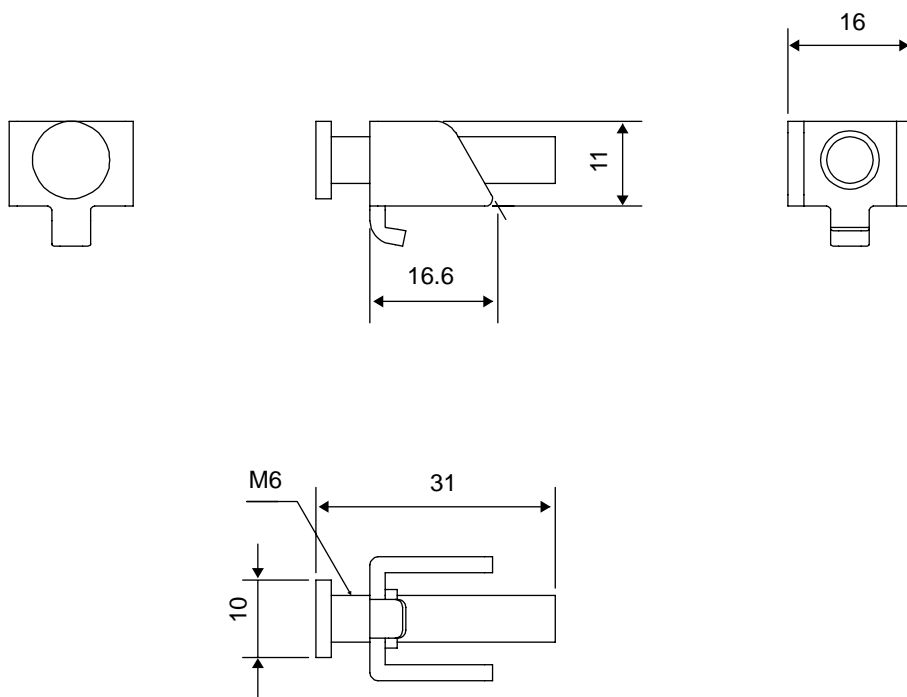
パネルカット寸法

単位 :mm



取り付け金具寸法図

単位 :mm



4.4 GP-3500 シリーズ

4.4.1 一般仕様

電気的仕様

		DC タイプ	AC タイプ	
電 源	定格電圧	DC24V	AC100 ~ 240V	
	電圧許容範囲	DC19.2 ~ 28.8V	AC85 ~ 265V	
	定格周波数	-	50/60Hz	
	周波数許容範囲	-	40 ~ 72Hz	
	許容瞬時停電時間	10ms 以内	1 サイクル以下 (但し瞬時停電間隔は 1s 以上)	
	消費電力	AGP-3500T AGP-3510T AGP-3550T AGP-3560T	DC24V 2.08A 以下 (TYP 1.22A)	AC100V 0.90A 以下 (TYP 0.58A) AC240V 0.45A 以下 (TYP 0.29A)
		AGP-3500L AGP-3500S	DC24V 2.08A 以下 (TYP 1.08A)	AC100V 0.90A 以下 (TYP 0.45A) AC240V 0.45A 以下 (TYP 0.26A)
	突入電流	30A 以下	60A 以下	
	絶縁耐力	AC1000V 20mA 1 分間	AC1500V 20mA 1 分間	
	絶縁抵抗	DC500V 10M 以上	DC500V 10M 以上	

環境仕様

物 理 的 環 境	使用周囲温度	0 ~ +50 ¹
	保存周囲温度	-20 ~ +60
	使用周囲湿度	10 ~ 90%RH (結露のないこと、湿球温度 39 以下)
	保存周囲湿度	10 ~ 90%RH (結露のないこと、湿球温度 39 以下)
	じんあい	0.1mg/m ³ 以下 (導電性塵埃のないこと)
	汚染度	汚染度 2
	腐食性ガス	腐食性ガスがないこと
	耐気圧 (使用高度)	800 ~ 1114hPa (海拔 2000m 以下)
機 械 的 稼 働 条 件	耐振動	JIS B 3502、IEC61131-2 準拠 5 ~ 9Hz、片振幅 3.5mm 9 ~ 150Hz、定加速度 9.8m/s ² X,Y,Z 各方向 10 サイクル (100 分間)
	耐衝撃	JIS B 3501、IEC61131-2 準拠 (147m/s ² X,Y,Z 3 方向各 3 回)
電 気 的 稼 働 条 件	耐ノイズ	ノイズ電圧：1000V _{P-P} (DC タイプ) 1500V _{P-P} (AC タイプ) パルス幅：1μs 立ち上がり時間：1ns (ノイズシミュレータによる)
	耐静電気放電	接触放電法 6kV (EN61000-4-2 レベル 3)

¹ STN カラー液晶搭載モデルは、使用周囲温度 40 以上の環境下で長時間使用する
とコントラストが低下するなど表示品位が低下することがあります。

設置仕様

設置 条件	接地	機能接地：D種接地（SG-FG 共通）
	保護構造 ¹	保護：IP65f 相当 NEMA #250 TYPE 4X/13 （パネル埋込時のフロント面） 形状：一体型 取付方法：パネル埋込
	冷却方法	自然空冷
	質量	AGP-35*0T: 2.5kg 以下（本体のみ） 2.7kg 以下（DIO/FLEX NETWORK/CANopen ボードタイプの場合） AGP-3500L/3500S: 3.0kg 以下（本体のみ） 3.2kg 以下（DIO/FLEX NETWORK/CANopen ボードタイプの場合）
	外形寸法	AGP-35*0T: W270.5 × H212.5 × D57mm AGP-3500L/3500S: W313 × H239 × D56mm
	パネルカット寸法	AGP-35*0T: W259 × H201mm ² AGP-3500L/3500S: W301.5 × H227.5mm ² パネル厚範囲：1.6 ~ 10.0mm

1 本機をパネルに取り付けたときのフロント部分に関する保護構造です。当該試験条件で適合性を確認していますが、あらゆる環境での使用を保証しているものではありません。特に試験に規定されている油であっても、長時間にわたり噴霧状態に本機がさらされている場合や極端に粘度の低い切削油にさらされている場合などは、フロント部のシートのはがれにより油の浸入が発生することがあります。その場合は別途対策が必要となります。また、規定外の油でも同様の浸入やプラスチックが変質することがあります。本機を使用する前にあらかじめご使用の環境をご確認ください。

また、長時間使用した防滴パッキンや一度パネル取り付けした防滴パッキンはキズや汚れが付き、十分な保護効果を得られない場合があります。安定した保護効果を得るためには、防滴パッキンの定期的な交換をお勧めします。

2 寸法公差は全て + 1 / - 0mm、角の R は R3 以下です。

4.4.2 性能仕様

性能仕様

		AGP-3500L/3500S	AGP-3500T/AGP-3510T	AGP-3550T/AGP-3560T
内部記憶 ¹		FLASH EPROM 8M バイト		
バックアップメモリ		SRAM 320K バイト		
		バックアップメモリにはリチウム電池使用		
シリアル インターフェイス	COM1 : RS-232C/RS-422/RS-485 調歩同期式 データ長 : 7 ビット / 8 ビット パリティ : 奇数 / 偶数 / なし ストップビット : 1 ビット / 2 ビット 伝送速度 : 2400bps ~ 115.2Kbps コネクタ : D-SUB.9pin プラグ			
	COM2 : RS422/RS485 調歩同期式 データ長 : 7 ビット / 8 ビット パリティ : 奇数 / 偶数 / なし ストップビット : 1 ビット / 2 ビット 伝送速度 : 2400 bps ~ 115.2 Kbps (RS422/RS485) 187.5 Kbps (MPI) コネクタ : D-SUB 9pin ソケット			
イーサネット インターフェイス	IEEE802.3u、10BASE-T/100BASE-TX コネクタ形状モジュージャック (RJ-45)			
拡張ユニット インターフェイス	拡張ユニットインターフェイス (外部用 / 内部用)			
インター フェイス	USB ホスト インター フェイス	USB1.1 対応 コネクタ : USB TYPE-A × 2 ポート 電源電圧 : DC5V ± 5% 出力電流 : 500mA(最大) 最大通信距離 : 5m		
	拡張 ROM インター フェイス	0.6mm pitch 80pin スタッキングコネクタ		
CF カード インターフェイス	コンパクトフラッシュ CF カードスロット (TYPE-)			
ビデオ入力 インター フェイス			NTSC : 59.9Hz PAL : 50Hz コネクタ : RCA 75	
オーディオ 入力インター フェイス			MIC 入力 / LINE 入力 (ソフトウェア切替) コネクタ : MINI-JACK 3.5	
音声出力 インターフェイス	サウンド出力 : 70mW (定格負荷 8、周波数 1KHz) コネクタ : ツーピース型端子台 (AUX と共用)			
補助入出力 インターフェイス (AUX)	アラーム出力、RUN 出力、ブザー出力 定格電圧 DC24V 最大定格電流 50mA			
	外部リセット入力 入力電圧 DC24V 入力電流 6mA 動作電圧 ON : 最小 9V OFF:2.5V ツーピース型端子台			

次のページに続きます。

時計精度 ²	±65 秒 / 月 (常温)	
コントロールメモリ	変数エリア	SRAM64K バイト 変数の保持にはリチウム電池使用
	プログラムエリア	FLASH EPROM132K バイト

1 ユーザー使用可能容量です。

2 GP に内蔵されている時計には誤差があります。常温無通電状態（バックアップ時）での誤差は、1 カ月 ±65 秒です。温度差や使用年数によっては 1 カ月に -380 ~ +90 秒の誤差になります。時計の誤差が問題となるシステムでご使用になる場合、定期的に正確な時間の設定をしてください。

MEMO

- [RAAA051 バックアップ電池の充電が必要です] というメッセージが表示された場合、表示器へ電源を供給し、十分な充電を行ってください。充電は電源投入後、24 時間でバックアップ可能なレベルまで充電され、充電を完了するには約 96 時間（4 日間）を必要とします。
- リチウム電池の寿命は電池周囲温度 40 以下で 10 年以上、50 以下で 4.1 年以上、60 以下で 1.5 年となります。バックアップ期間は初期状態（満充電）で約 100 日、電池寿命時で約 6 日です。
- イーサネット通信には必ずハブを使用してください。クロスケーブルによる 1:1 接続ではパソコンやネットワークカードによって使用できない場合があります。

表示仕様

	AGP-3500L	AGP-3500S	AGP-3500T AGP-3550T	AGP-3510T AGP-3560T
表示デバイス	モノクロ LCD	STN カラー LCD	TFT カラー LCD	
表示ドット数	640 ドット (横) × 480 ドット (縦)			800 ドット (横) × 600 ドット (縦)
ドットピッチ	0.33mm (横) × 0.33mm (縦)			0.264mm (横) × 0.264mm (縦)
有効表示寸法	216.0mm (横) × 160.8mm (縦)	215.2mm (横) × 162.3mm (縦)	211.2mm (横) × 158.4mm (縦)	
表示色・階調	モノクロ 16 階調	4,096 色	65,536 色 (ブリック無し) 16,384 色 (ブリック有り)	
バックライト	冷陰極管 (ユーザー 交換不可のため交換 はセンドバック方式)	冷陰極管	冷陰極管	
輝度調整	8 段階 (タッチパネルで調整)			
コントラスト調整	8 段階 (タッチパネルで調整)		該当機能なし	
表示デバイス寿命	MTBF 値 50,000 時間以上 (但しバックライトは含みません)			
バックライト寿命	50,000 時間以上 (周囲温度 25 / 連続点灯時) (バックライトの輝度が 50% または、ちらつき点灯になるまでの時間)			
表示文字種類	日本語: 6,962 種 (非漢字 607 種を含む JIS 第 1 水準・第 2 水準) ANK: 158 種 (韓国語、台湾語、中国語はダウンロードにて対応)			
表示 文字 構成	文字サイズ	標準フォント: 8 × 8 ドット、8 × 16 ドット、16 × 16 ドット、32 × 32 ドット ストロークフォント: 6 ~ 127 ドット		
	文字拡大率	標準フォント: 横 1 ~ 8 倍、縦 1 ~ 8 倍 ¹		
表示 文字 数	1/4 角英数字 (8 × 8 ドット)	80 字 × 60 行		100 字 × 75 行
	半角英数字 (8 × 16 ドット)	80 字 × 30 行		100 字 × 37 行
	漢字 (16 × 16 ドット)	40 字 × 30 行		50 字 × 37 行
	漢字 (32 × 32 ドット)	20 字 × 15 行		25 字 × 18 行

¹ 文字の拡大率はソフトウェアにて上記以外にも設定できます。

タッチパネル仕様

方式	アナログ抵抗膜方式
分解能	1024 × 1024
寿命	100 万回以上

4.4.3 インターフェイス仕様

GP の各インターフェイスの仕様を示します。

重要

- GP のシリアルインターフェイスにはアイソレーション機能はありません。特に接続相手がアイソレーションされていない場合は、必ず 5 番ピン (SG) を接続してください。RS232C/RS422/RS485 の回路が故障する恐れがあります。
- GP は内部で SG (信号グランド) と FG (フレームグランド) が接続されています。
- 接続装置と SG を接続する場合は、短絡ループが形成されないようにシステムを設計してください。

MEMO

- アイソレーションが必要な場合は、COM1 にて RS232C アイソレーションユニット (CA3-ISO232-01) または COM2 にて RS485 アイソレーションユニット (CA3-ISO485-01) を使用することによりアイソレーションが可能となります。

シリアルインターフェイス (COM1)

RS232C/RS422/RS485 シリアルインターフェイス。D-SUB9 ピンプラグタイプのコネクタ。通信方式はソフトウェアで切り替えて使用します。

< 本体側 >

使用コネクタ	XM2C-0942-502L< オムロン (株) 製 >
--------	------------------------------

< ケーブル側 >

推奨ジャックスクリュー	XM2Z-0073< オムロン (株) 製 >
推奨コネクタ	XM2D-0901< オムロン (株) 製 >
推奨カバー	XM2S-0913< オムロン (株) 製 >
嵌合固定金具	#4-40 (インチネジ)

RS232C の場合

ピン コネクション	ピン番号	RS232C		
		信号名	方向	内容
<p>(本体側)</p>	1	CD	入力	キャリア検出
	2	RD(RXD)	入力	受信データ
	3	SD(TXD)	出力	送信データ
	4	ER(DTR)	出力	データ端末レディ
	5	SG	-	信号グランド
	6	DR(DSR)	入力	データセットレディ
	7	RS(RTS)	出力	送信要求
	8	CS(CTS)	入力	送信可
	9	CI(RI)/ VCC	入力/-	被呼表示 +5V±5% 出力 0.25A ¹
Shell	FG	-	フレームグランド (SG 共通)	

¹ 9 番ピンの RI/VCC はソフトウェアで切り替えて使用します。VCC 出力は過電流保護されていません。誤動作、故障の原因となりますので電流定格を守ってご使用ください。

RS422/RS485 の場合

ピン コネクション	ピン番号	RS422/RS485		
		信号名	方向	内容
 (本体側)	1	RDA	入力	受信データ A(+)
	2	RDB	入力	受信データ B(-)
	3	SDA	出力	送信データ A(+)
	4	ERA	出力	データ端末レディ A(+)
	5	SG	-	信号グラウンド
	6	CSB	入力	送信可 B(-)
	7	SDB	出力	送信データ B(-)
	8	CSA	入力	送信可 A(+)
	9	ERB	出力	データ端末レディ B(-)
	Shell	FG	-	フレームグラウンド (SG 共通)

シリアルインターフェイス (COM2)

RS422/RS485 シリアルインターフェイス。D-SUB9 ピンソケットタイプのコネクタ。

<本体側>

使用コネクタ	XM3B-0942-502LX< オムロン (株) 製
--------	-----------------------------

<ケーブル側>

推奨ジャックスクリュー	XM2Z-0073< オムロン (株) 製 >
推奨コネクタ	XM2A-0901< オムロン (株) 製 >
推奨カバー	XM2S-0913< オムロン (株) 製 >
嵌合固定金具	#4-40 (インチネジ)

ピン コネクション	ピン番号	RS422/RS485		
		信号名	方向	内容
 (本体側)	1	TRMRX	-	ターミネーション (受信側 100Ω)
	2	RDA	入力	受信データ A(+)
	3	SDA	出力	送信データ A(+)
	4	RS(RTS)	出力	送信要求
	5	SG	-	信号グラウンド
	6	VCC	-	+5V±5% 出力 0.25A ¹
	7	RDB	入力	受信データ B(-)
	8	SDB	出力	送信データ B(-)
	9	TRMTX	-	ターミネーション (送信側 100Ω)
	Shell	FG	-	フレームグラウンド (SG 共通)

¹ 6 番ピンの VCC 出力は過電流保護されていません。

誤動作、故障の原因となりますので電流定格を守ってご使用ください。

補助入出力 / 音声出力インターフェイス

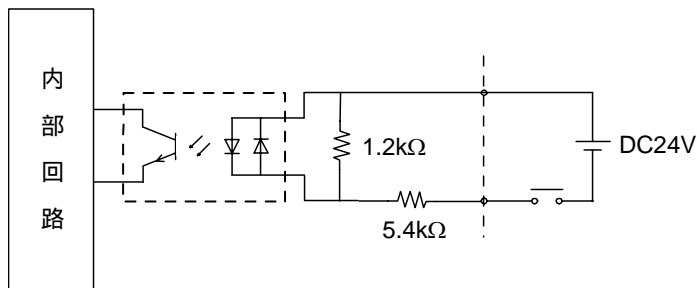
外部リセット、アラーム出力、ブザー出力、サウンド出力を行うインターフェイス。

< ケーブル側 >

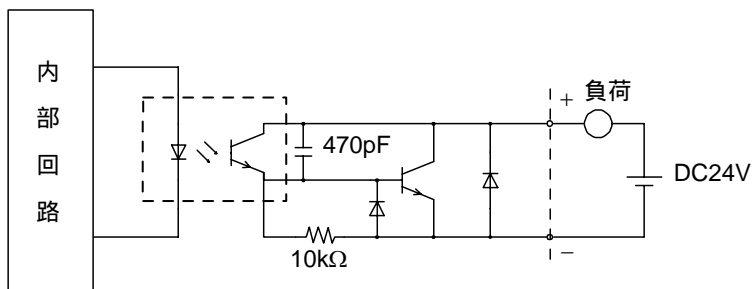
適合コネクタ	AGP-35*0T:	S2L3.5/12/90F< ワイドミューラー社製 >
	AGP-3500L/AGP-3500S:	S2L3.5/12/180F< ワイドミューラー社製 >

ピンコネクション	ピン番号	信号名	方向	内容
 (ケーブル結線側)	1	RESET IN_A	入力	外部リセット入力
	2	RESET IN_B	入力	
	3	RUN+	出力	動作信号
	4	RUN-	出力	
	5	ALARM+	出力	アラーム信号
	6	ALARM-	出力	
	7	BUZZER+	出力	ブザー信号
	8	BUZZER-	出力	
	9	NC	-	未結線
	10	NC	-	未結線
	11	SP	出力	スピーカーアウト
	12	SP_GND	出力	スピーカーグランド

- 入力回路



- 出力回路



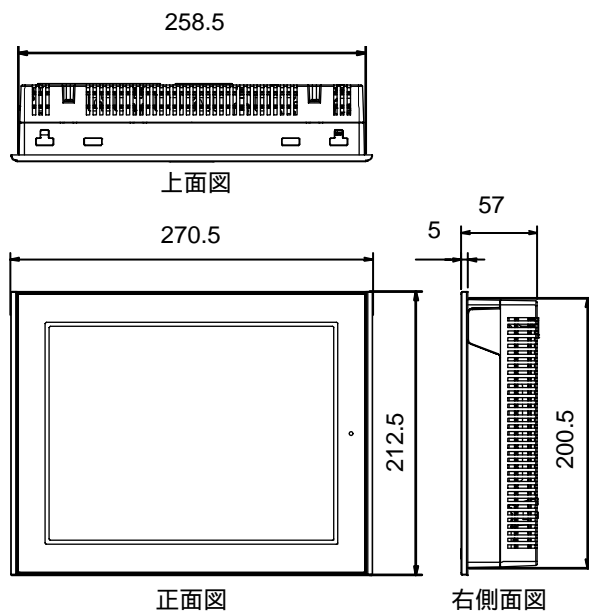
4.4.4 外観図と各部寸法図

GP-3500 シリーズの外観図と各部の寸法図を示します。

外観図

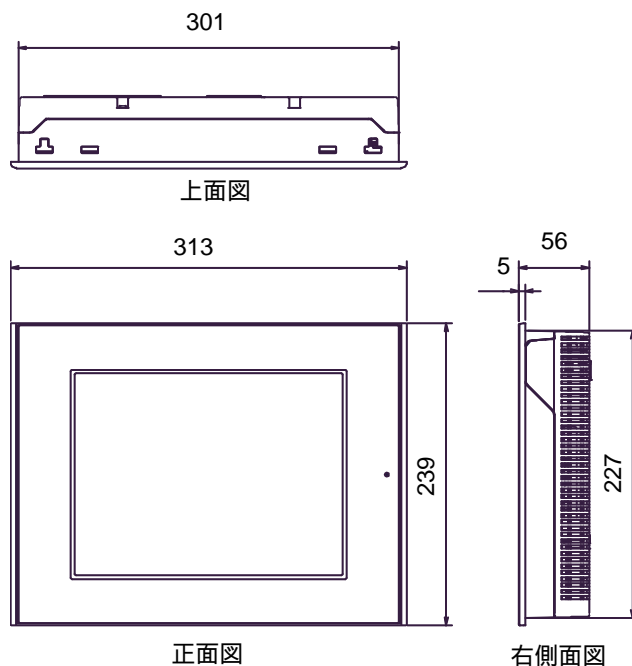
AGP-35*0T の場合

単位 :mm



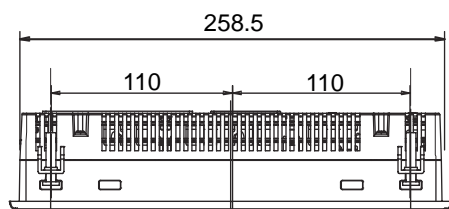
AGP-3500L/AGP-3500S の場合

単位 :mm

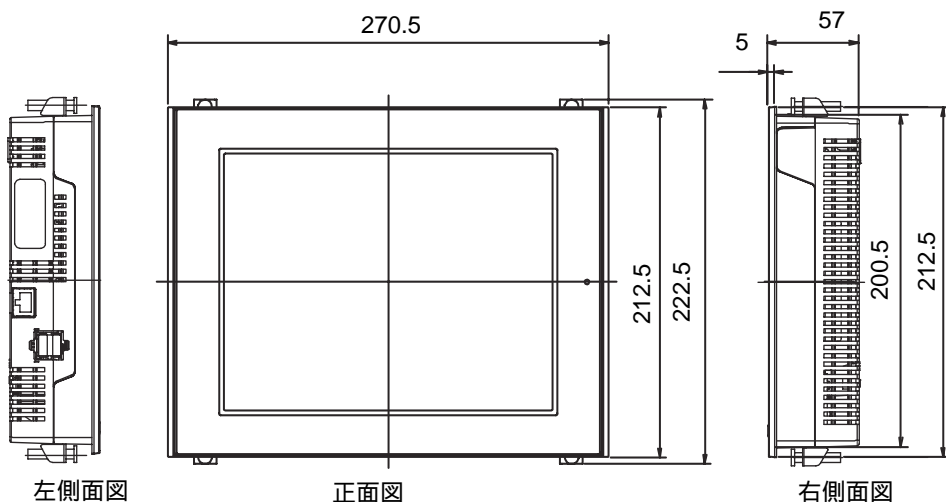


取付金具つき外觀図

AGP-35*0T の場合
 単位 :mm



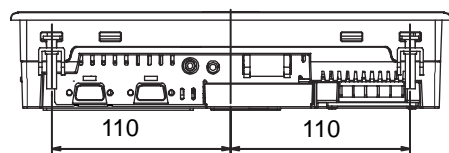
上面図



左側面図

正面図

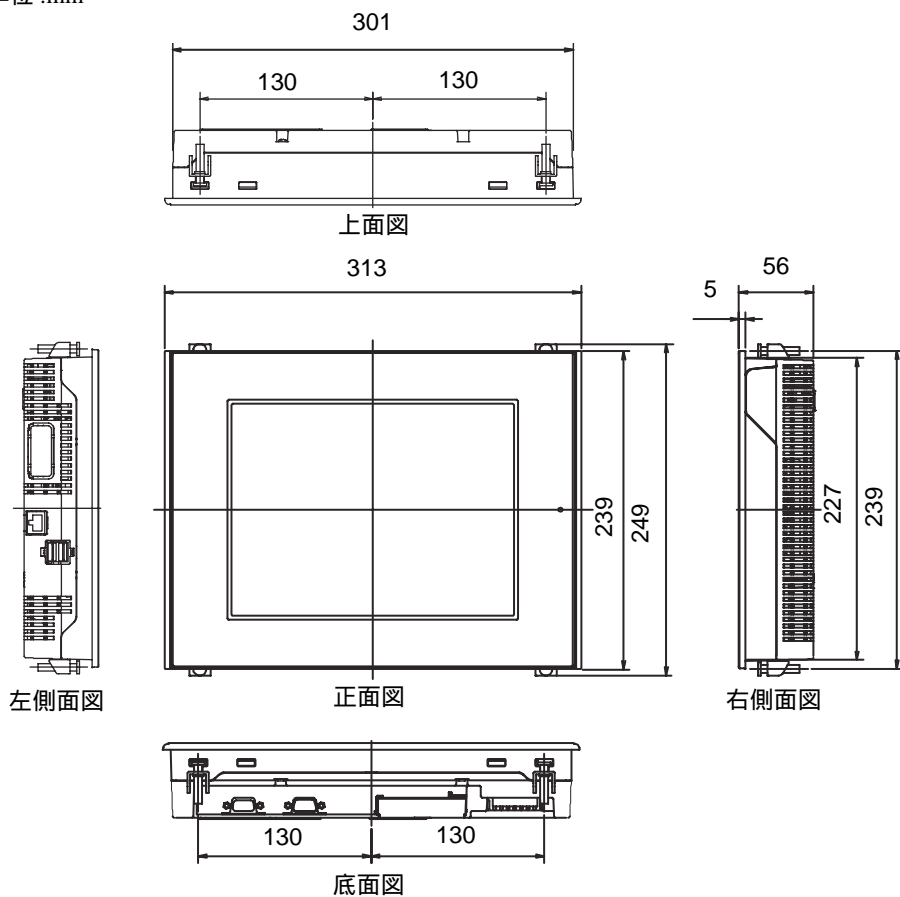
右側面図



底面図

AGP-3500L/AGP-3500S の場合

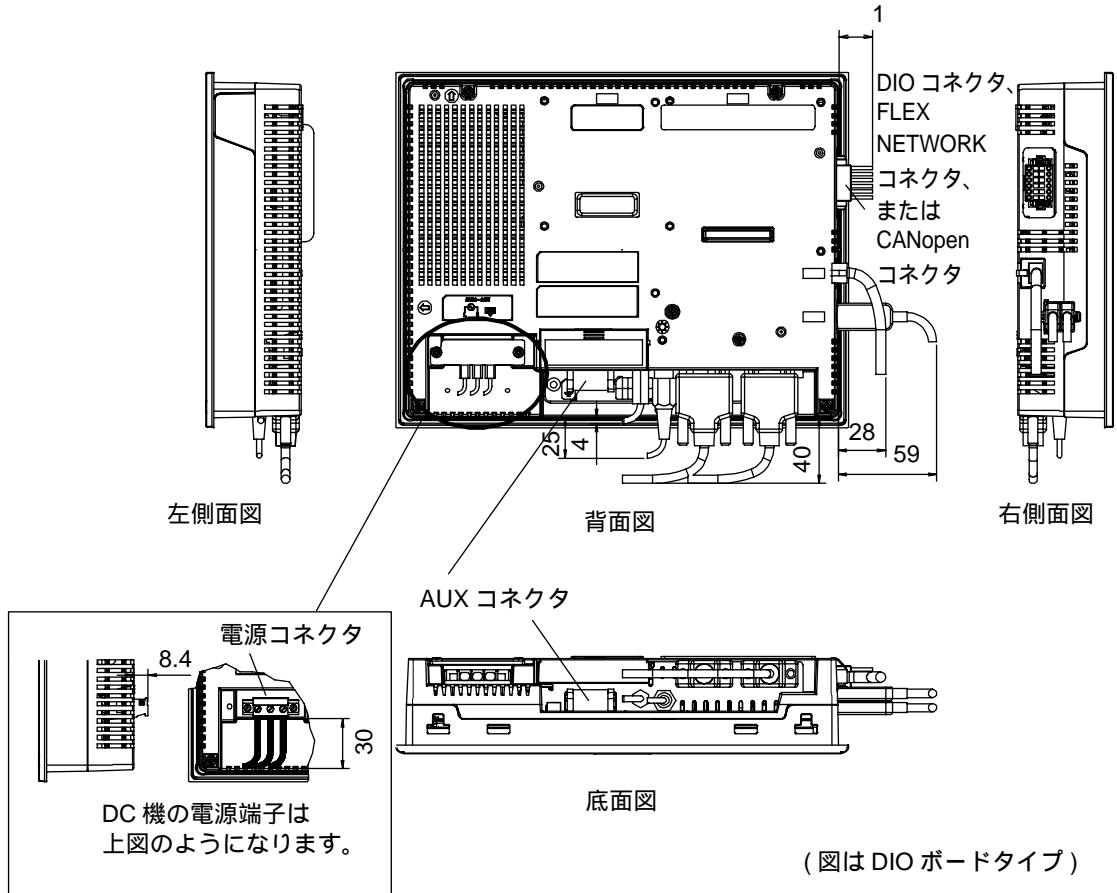
単位 :mm



ケーブルつき外觀図

AGP-35*0T の場合

単位 :mm



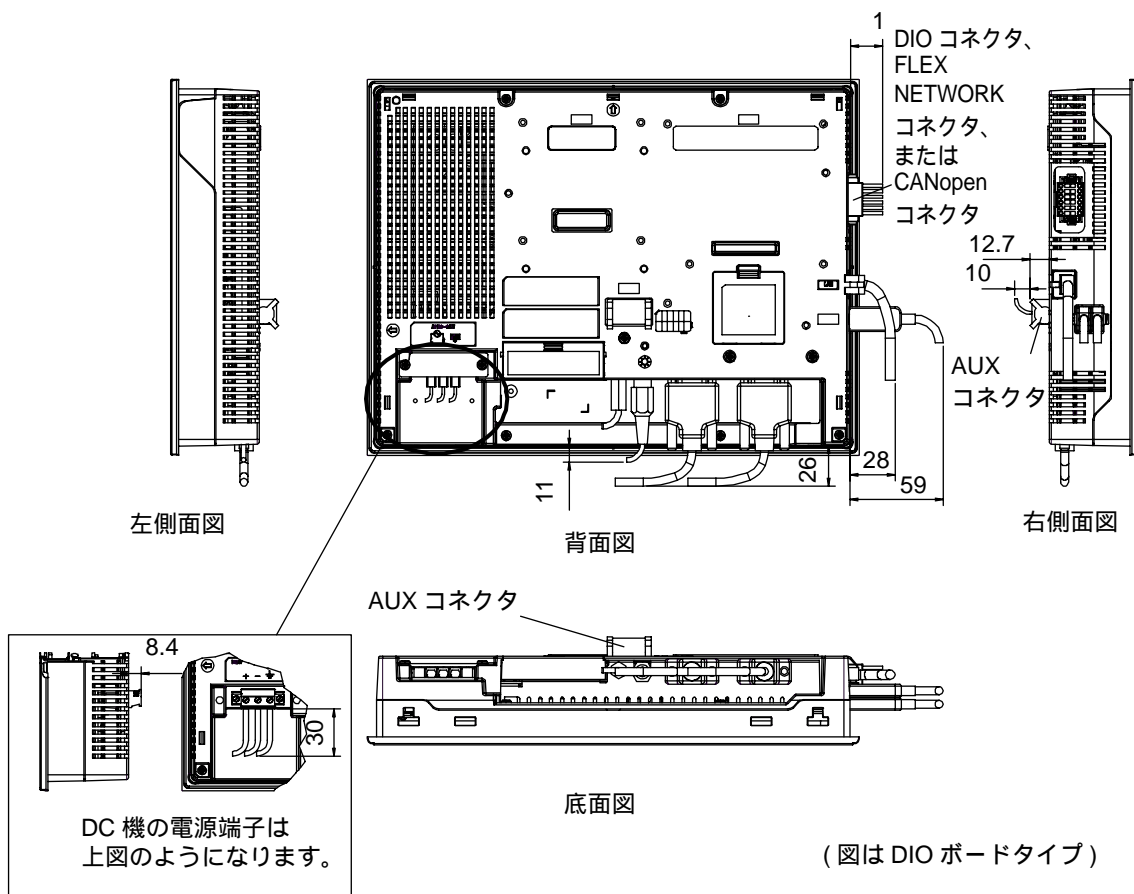
1 DIO/FLEX NETWORK ボードの場合 20mm、CANopen ボードタイプの場合 127mm 必要です。

重要

- 上図はすべて、ケーブルの曲げを考慮した寸法値です。ただし、接続するケーブルの種類によって寸法値は変わります。設計の際の参考値として目安にしてください。

AGP-3500L/AGP-3500S の場合

単位 :mm



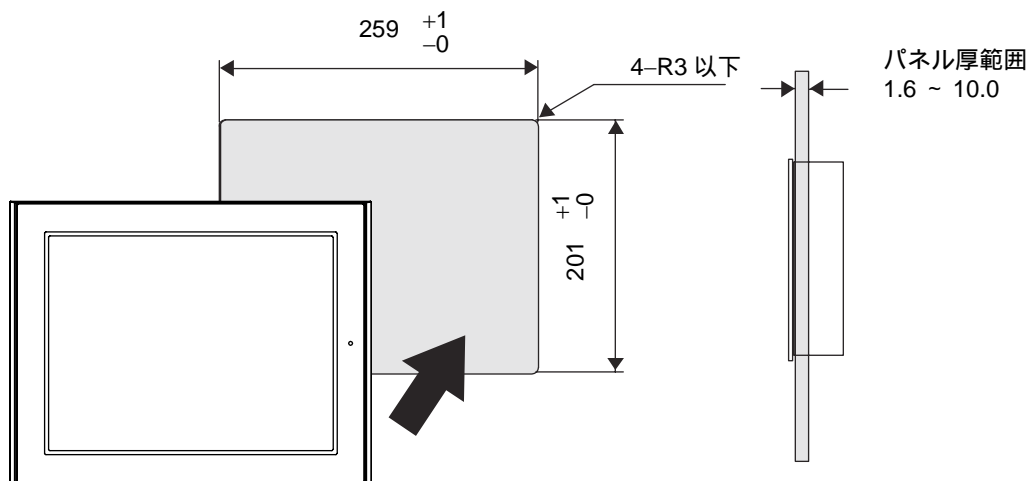
1 DIO/FLEX NETWORK ボードの場合 20mm、CANopen ボードタイプの場合 127mm が必要です。

重要

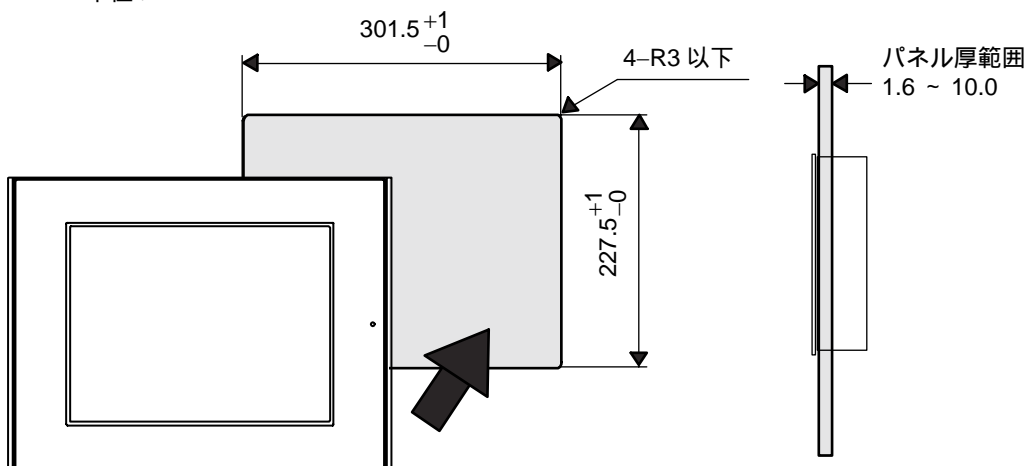
- 接続するケーブルの種類によって上図寸法値は変わります。設計の際の参考値としての目安にしてください。

パネルカット寸法

AGP-35*0T の場合
単位 :mm

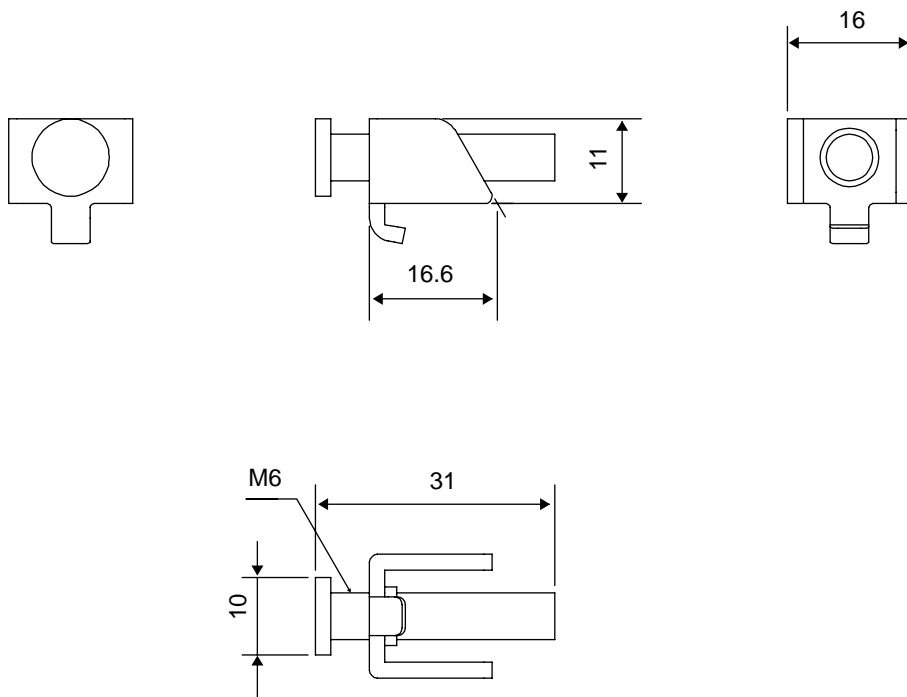


AGP-3500L/AGP-3500S の場合
単位 :mm



取り付け金具寸法図

単位 :mm



4.5 GP-3600 シリーズ

4.5.1 一般仕様

電気的仕様

電 源		DC タイプ	AC タイプ
	定格電圧	DC24V	AC100 ~ 240V
	電圧許容範囲	DC19.2 ~ 28.8V	AC85 ~ 265V
	定格周波数	-	50/60Hz
	周波数許容範囲	-	40 ~ 72Hz
	許容瞬時停電時間	10ms 以下	1 サイクル以下 (但し瞬時停電間隔は 1s 以上)
	消費電力	DC24V 2.08A 以下 (TYP 1.30A)	AC100V 0.90A 以下 (TYP 0.55A) AC240V 0.45A 以下 (TYP 0.30A)
	突入電流	30A 以下	60A 以下
絶縁耐力	AC1000V 20mA 1 分間 (充電部端子と FG 端子間)	AC1500V 20mA 1 分間 (充電部端子と FG 端子間)	
絶縁抵抗	DC500V 10M 以上 (充電部端子と FG 端子間)	DC500V 10M 以上 (充電部端子と FG 端子間)	

環境仕様

物 理 的 環 境	使用周囲温度	0 ~ +50
	保存周囲温度	- 20 ~ +60
	使用周囲湿度	10 ~ 90%RH (結露のないこと、湿球温度 39 以下)
	保存周囲湿度	10 ~ 90%RH (結露のないこと、湿球温度 39 以下)
	じんあい	0.1mg/m ³ 以下 (導電性塵埃のないこと)
	汚染度	汚染度 2
	腐食性ガス	腐食性ガスがないこと
耐気圧 (使用高度)	800 ~ 1114hPa (海拔 2000m 以下)	
機 械 的 稼 動 条 件	耐振動	JIS B 3502、IEC61131-2 準拠 5 ~ 9Hz、片振幅 3.5mm 9 ~ 150Hz、定加速度 9.8m/s ² X,Y,Z 各方向 10 サイクル (100 分間)
	耐衝撃	JIS B 3501、IEC61131-2 準拠 (147m/s ² X,Y,Z 3 方向各 3 回)
電 気 的 稼 動 条 件	耐ノイズ	ノイズ電圧: 1000V _{p,p} (DC タイプ) 1500V _{p,p} (AC タイプ) パルス幅: 1μs 立ち上がり時間: 1ns (ノイズシミュレータによる)
	耐静電気放電	接触放電法 6kV (EN61000-4-2 レベル 3)

設置仕様

設置 条件	接地	機能接地：D種接地（SG-FG 共通）
	保護構造 ¹	保護：IP65f 相当 NEMA #250 TYPE 4X/13 （パネル埋込時のフロント面） 形状：一体型 取付方法：パネル埋込
	冷却方法	自然空冷
	質量	3.0kg 以下（本体のみ） 3.2kg 以下（DIO/FLEX NETWORK/CANopen ボードタイプの場合）
	外形寸法	W313 × H239 × D56mm
	パネルカット寸法	W301.5 × H227.5mm ² パネル厚範囲：1.6 ~ 10.0mm

1 本機をパネルに取り付けたときのフロント部分に関する保護構造です。当該試験条件で適合性を確認していますが、あらゆる環境での使用を保証しているものではありません。特に試験に規定されている油であっても、長時間にわたり噴霧状態に本機がさらされている場合や極端に粘度の低い切削油にさらされている場合などは、フロント部のシートのはがれにより油の浸入が発生することがあります。その場合は別途対策が必要となります。また、規定外の油でも同様の浸入やプラスチックが変質することがあります。本機を使用する前にあらかじめご使用の環境をご確認ください。

また、長時間使用した防滴パッキンや一度パネル取り付けした防滴パッキンはキズや汚れが付き、十分な保護効果を得られない場合があります。安定した保護効果を得るためには、防滴パッキンの定期的な交換をお勧めします。

2 寸法公差は全て + 1 / - 0mm、角の R は R3 以下です。

4.5.2 性能仕様

性能仕様

		AGP-3600T	AGP-3650T
内部記憶 ¹		FLASH EPROM 8M バイト	
バックアップメモリ		SRAM 320K バイト	
		バックアップメモリにはリチウム電池使用	
シリアル インター フェイス	COM1 : RS232C/RS422/RS485 調歩同期式 データ長 : 7 ビット / 8 ビット パリティ : 奇数 / 偶数 / なし ストップビット : 1 ビット / 2 ビット 伝送速度 : 2400bps ~ 115.2Kbps コネクタ : D-SUB.9pin プラグ		
	COM2 : RS422/RS485 調歩同期式 データ長 : 7 ビット / 8 ビット パリティ : 奇数 / 偶数 / なし ストップビット : 1 ビット / 2 ビット 伝送速度 : 2400 bps ~ 115.2 Kbps (RS422/RS485) 187.5 Kbps (MPI) コネクタ : D-SUB 9pin ソケット		
イーサネット インターフェ イス	IEEE802.3u、10BASE-T/100BASE-TX コネクタ形状モジュージャック (RJ-45)		
拡張ユニット インターフェ イス	拡張ユニットインターフェイス (外部用 / 内部用)		
イン ター フ ェ イ ス	USB ホスト インターフェ イス	USB1.1 対応 コネクタ : USB TYPE-A × 2 ポート 電源電圧 : DC5V ± 5% 出力電流 : 500mA (最大) 最大通信距離 : 5m	
	拡張 ROM インターフェ イス	0.6mm pitch 80pin スタッキングコネクタ	
	CF カード インターフェ イス	コンパクトフラッシュ CF カードスロット (TYPE-)	
ビデオ入力 インターフェ イス		NTSC : 59.9Hz PAL : 50Hz コネクタ : RCA 75	
オーディオ 入力インター フェイス		MIC 入力 / LINE 入力 (ソフトウェア切替) コネクタ : MINI-JACK 3.5	
音声出力イン ターフェイス	サウンド出力 : 70mW (定格負荷 8、周波数 1KHz) コネクタ : ツーピース型端子台 (AUX と共用)		
補助入出力 インターフェ イス (AUX)	アラーム出力、RUN 出力、ブザー出力 定格電圧 DC24V 最大定格電流 50mA		
	外部リセット入力 入力電圧 DC24V 入力電流 6mA 動作電圧 ON : 最小 9V OFF: 2.5V ツープース型端子台		

次のページに続きます。

時計精度 ²		±65 秒 / 月 (常温)
コントロールメモリ	変数エリア	SRAM64K バイト 変数の保持にはリチウム電池使用
	プログラムエリア	FLASH EPROM132K バイト

1 ユーザー使用可能容量です。

2 GP に内蔵されている時計には誤差があります。常温無通電状態 (バックアップ時) での誤差は、1 カ月 ±65 秒です。温度差や使用年数によっては 1 カ月に -380 ~ +90 秒の誤差になります。時計の誤差が問題となるシステムでご使用になる場合、定期的に正確な時間の設定をしてください。

MEMO

- [RAAA051 バックアップ電池の充電が必要です] というメッセージが表示された場合、表示器へ電源を供給し、十分な充電を行ってください。充電は電源投入後、24 時間でバックアップ可能なレベルまで充電され、充電を完了するには約 96 時間 (4 日間) を必要とします。
- リチウム電池の寿命は電池周囲温度 40℃ 以下で 10 年以上、50℃ 以下で 4.1 年以上、60℃ 以下で 1.5 年となります。バックアップ期間は初期状態 (満充電) で約 100 日、電池寿命時で約 6 日です。
- イーサネット通信には必ずハブを使用してください。クロスケーブルによる 1:1 接続ではパソコンやネットワークカードによって使用できない場合があります。

表示仕様

		AGP-3600T	AGP-3650T
表示デバイス		TFT カラー LCD	
表示ドット数		800 ドット (横) × 600 ドット (縦)	
ドットピッチ		0.3075mm (横) × 0.3075mm (縦)	
有効表示寸法		248.0mm(横) × 186.5mm(縦)	
表示色・階調		65,536 色 (ブリック無し) 16,384 色 (ブリック有り)	
バックライト		冷陰極管	
輝度調整		8 段階 (タッチパネルで調整)	
コントラスト調整		該当機能なし	
表示デバイス寿命		50,000 時間以上 (MTBF 値)(但しバックライトは含みません)	
バックライト寿命		50,000 時間以上 (周囲温度 25 / 連続点灯時) (バックライトの輝度が 50%または、ちらつき点灯になるまでの時間)	
表示文字種類		日本語: 6,962 種 (非漢字 607 種を含む JIS 第 1 水準・第 2 水準) ANK:158 種 (韓国語、台湾語、中国語はダウンロードにて対応)	
表示文字構成	文字サイズ	標準フォント: 8 × 8 ドット、8 × 16 ドット、16 × 16 ドット、32 × 32 ドット ストロークフォント: 6 ~ 127 ドット	
	文字拡大率	標準フォント: 横 1 ~ 8 倍、縦 1 ~ 8 倍 ¹	
表示文字数	1/4 角英数字 (8 × 8 ドット)	100 字 × 75 行	
	半角英数字 (8 × 16 ドット)	100 字 × 37 行	
	漢字 (16 × 16 ドット)	50 字 × 37 行	
	漢字 (32 × 32 ドット)	25 字 × 18 行	

¹ 文字の拡大率は、ソフトウェアにて上記以外にも設定できます。

タッチパネル仕様

方式	アナログ抵抗膜方式
分解能	1024 × 1024
寿命	100 万回以上

4.5.3 インターフェイス仕様

GP の各インターフェイスの仕様を示します。

重要

- GP のシリアルインターフェイスにはアイソレーション機能はありません。特に接続相手がアイソレーションされていない場合は、必ず5番ピン (SG) を接続してください。RS232C/RS422/RS485 の回路が故障する恐れがあります。
- GP は内部で SG (信号グラウンド) と FG (フレームグラウンド) が接続されています。接続装置と SG を接続する場合は、短絡ループが形成されないようにシステムを設計してください。

MEMO

- アイソレーションが必要な場合は、COM1 にて RS232C アイソレーションユニット (CA3-ISO232-01) または COM2 にて RS485 アイソレーションユニット (CA3-ISO485-01) を使用することによりアイソレーションが可能となります。

シリアルインターフェイス

シリアルインターフェイス (COM1)

RS232C/RS422/RS485 シリアルインターフェイス。D-SUB9 ピンプラグタイプのコネクタ。通信方式はソフトウェアで切り替えて使用します。

<本体側>

使用コネクタ	XM2C-0942-502LX< オムロン (株) 製 >
--------	-------------------------------

<ケーブル側>

推奨ジャックスクリュー	XM2Z-0073< オムロン (株) 製 >
推奨コネクタ	XM2D-0901< オムロン (株) 製 >
推奨カバー	XM2S-0913< オムロン (株) 製 >
嵌合固定金具	#4-40 (インチネジ)

RS232C の場合

ピンコネクション	ピン番号	RS232C		
		信号名	方向	内容
 <p>(本体側)</p>	1	CD	入力	キャリア検出
	2	RD(RXD)	入力	受信データ
	3	SD(TXD)	出力	送信データ
	4	ER(DTR)	出力	データ端末レディ
	5	SG	-	信号グラウンド
	6	DR(DSR)	入力	データセットレディ
	7	RS(RTS)	出力	送信要求
	8	CS(CTS)	入力	送信可
	9	CI(RI)/ VCC	入力/-	被呼表示 +5V±5% 出力 0.25A ¹
	Shell	FG	-	フレームグラウンド (SG 共通)

¹ 9番ピンの RI/VCC はソフトウェアで切り替えて使用します。VCC 出力は過電流保護されていません。誤動作、故障の原因となりますので電流定格を守ってご使用ください。

RS422/RS485 の場合

ピンコネクション	ピン番号	RS422/RS485		
		信号名	方向	内容
 (本体側)	1	RDA	入力	受信データ A(+)
	2	RDB	入力	受信データ B(-)
	3	SDA	出力	送信データ A(+)
	4	ERA	出力	データ端末レディ A(+)
	5	SG	-	信号グランド
	6	CSB	入力	送信可 B(-)
	7	SDB	出力	送信データ B(-)
	8	CSA	入力	送信可 A(+)
	9	ERB	出力	データ端末レディ B(-)
	Shell	FG	-	フレームグランド (SG 共通)

シリアルインターフェイス (COM2)

RS422/RS485 シリアルインターフェイス。D-SUB9 ピンソケットタイプのコネクタ。

<本体側>

使用コネクタ	XM3B-0942-502LX< オムロン (株) 製
--------	-----------------------------

<ケーブル側>

推奨ジャックスクリュー	XM2Z-0073< オムロン (株) 製 >
推奨コネクタ	XM2A-0901< オムロン (株) 製 >
推奨カバー	XM2S-0913< オムロン (株) 製 >
嵌合固定金具	#4-40 (インチネジ)

ピンコネクション	ピン番号	RS422/RS485		
		信号名	方向	内容
 (本体側)	1	TRMRX	-	ターミネーション (受信側 100Ω)
	2	RDA	入力	受信データ A(+)
	3	SDA	出力	送信データ A(+)
	4	RS(RTS)	出力	送信要求
	5	SG	-	信号グランド
	6	VCC	-	+5V±5% 出力 0.25A ¹
	7	RDB	入力	受信データ B(-)
	8	SDB	出力	送信データ B(-)
	9	TRMTX	-	ターミネーション (送信側 100Ω)
	Shell	FG	-	フレームグランド (SG 共通)

¹ 6 番ピンの VCC 出力は過電流保護されていません。

誤動作、故障の原因となりますので電流定格を守ってご使用ください。

補助入出力 / 音声出力インターフェイス

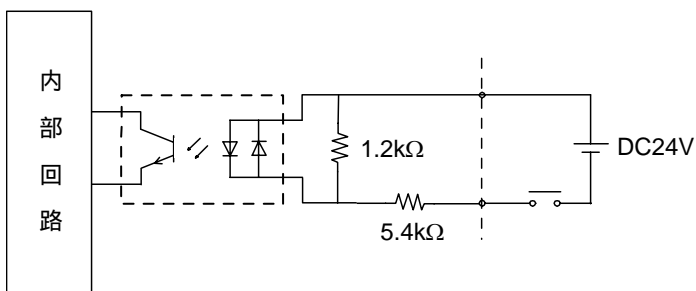
外部リセット、アラーム出力、ブザー出力、サウンド出力を行うインターフェイス。

< ケーブル側 >

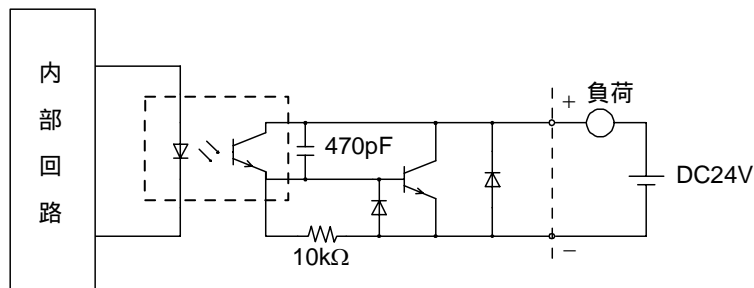
適合コネクタ	S2L3.5/12/180F< ワイドミュラー社製 >
--------	-----------------------------

ピンコネクション	ピン番号	信号名	方向	内容
 (ケーブル結線側)	1	RESET IN_A	入力	外部リセット入力
	2	RESET IN_B	入力	
	3	RUN+	出力	動作信号
	4	RUN-	出力	
	5	ALARM+	出力	アラーム信号
	6	ALARM-	出力	
	7	BUZZER+	出力	ブザー信号
	8	BUZZER-	出力	
	9	NC	-	未結線
	10	NC	-	未結線
	11	SP	出力	スピーカーアウト
	12	SP_GND	出力	スピーカーグランド

- 入力回路



- 出力回路



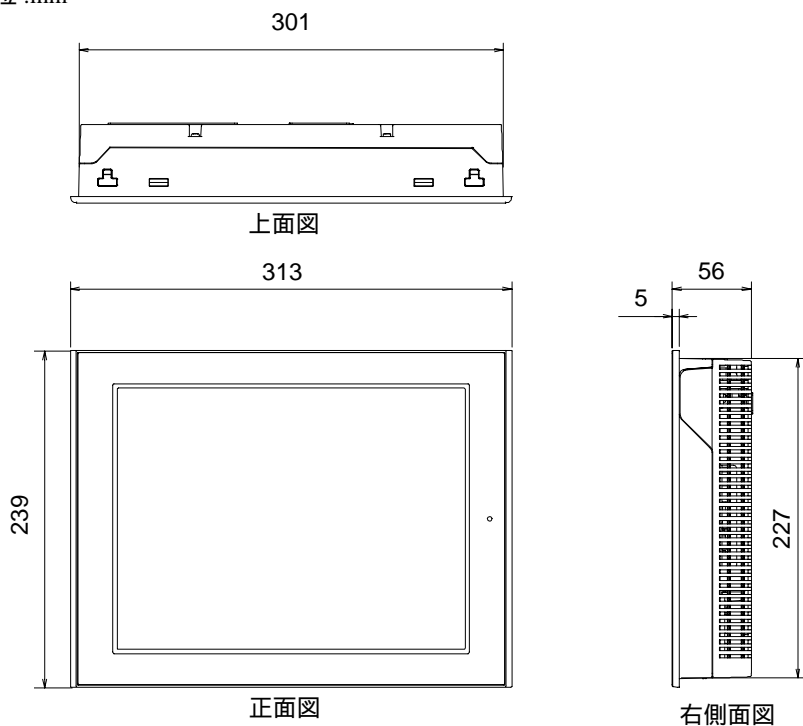
4.5.4 外観図と各部寸法図

GP-3600 シリーズの外観図と各部の寸法図を示します。

図は AGP-3650T ですが、各部寸法は AGP-3600* も同じです。

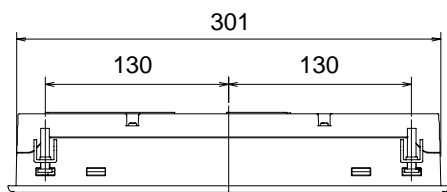
外観図

単位 :mm

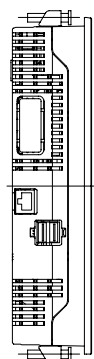


取付金具つき外觀図

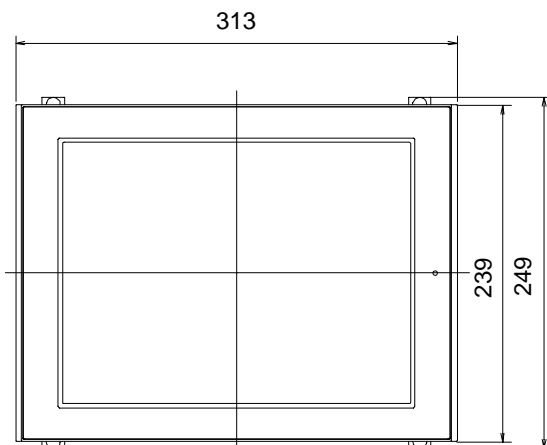
単位 :mm



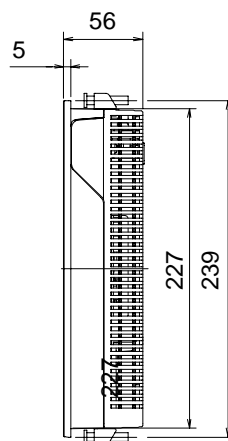
上面図



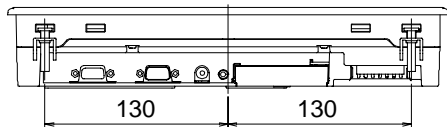
左側面図



正面図



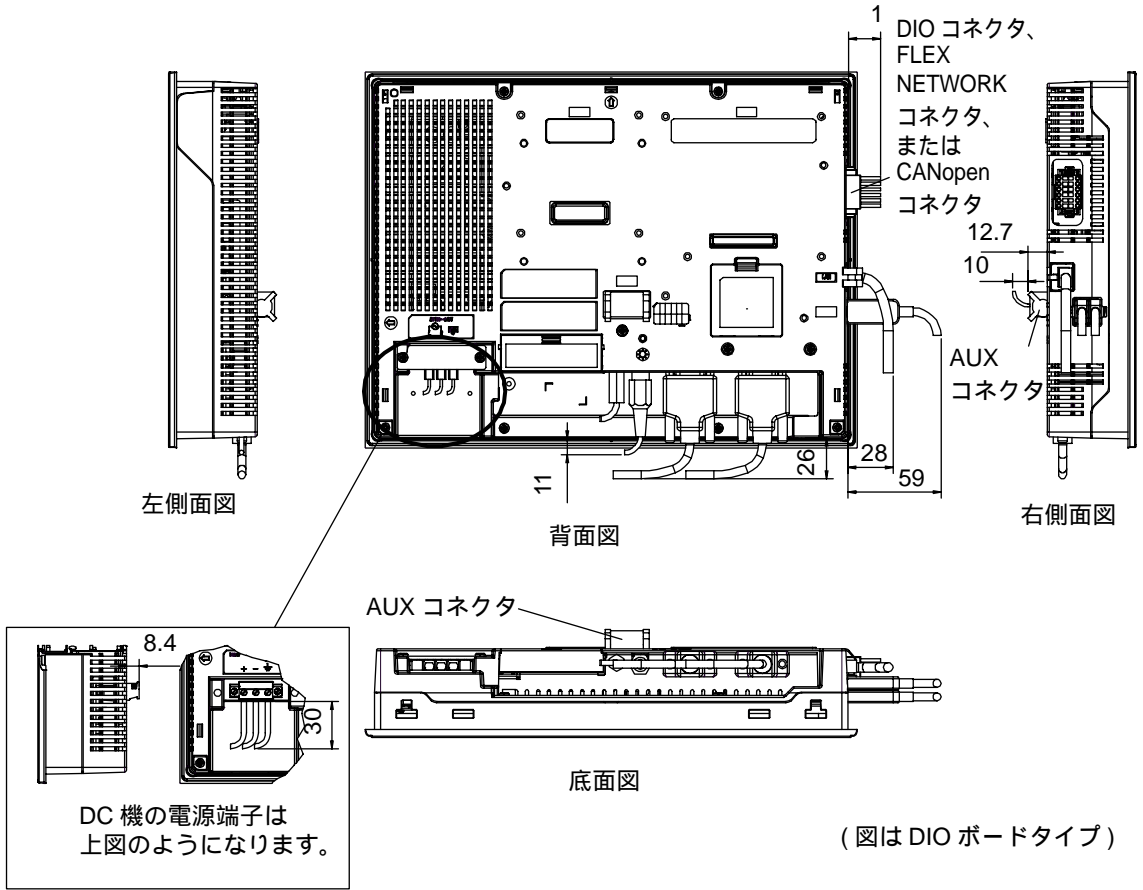
右側面図



底面図

ケーブルつき外觀図

単位 :mm



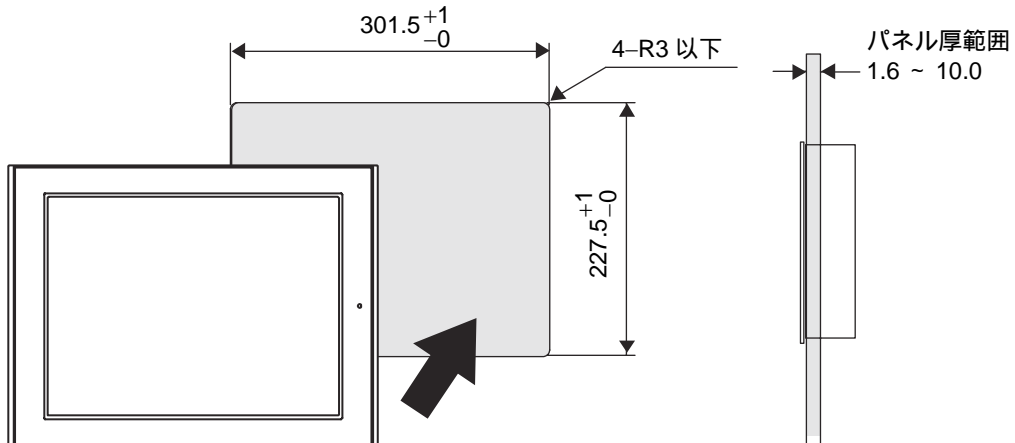
1 DIO/FLEX NETWORK ボードの場合 20mm、CANopen ボードタイプの場合 127mm 必要です。

重要

- 上図はすべて、ケーブルの曲げを考慮した寸法値です。ただし、接続するケーブルの種類によって寸法値は変わります。設計の際の参考値として目安にしてください。

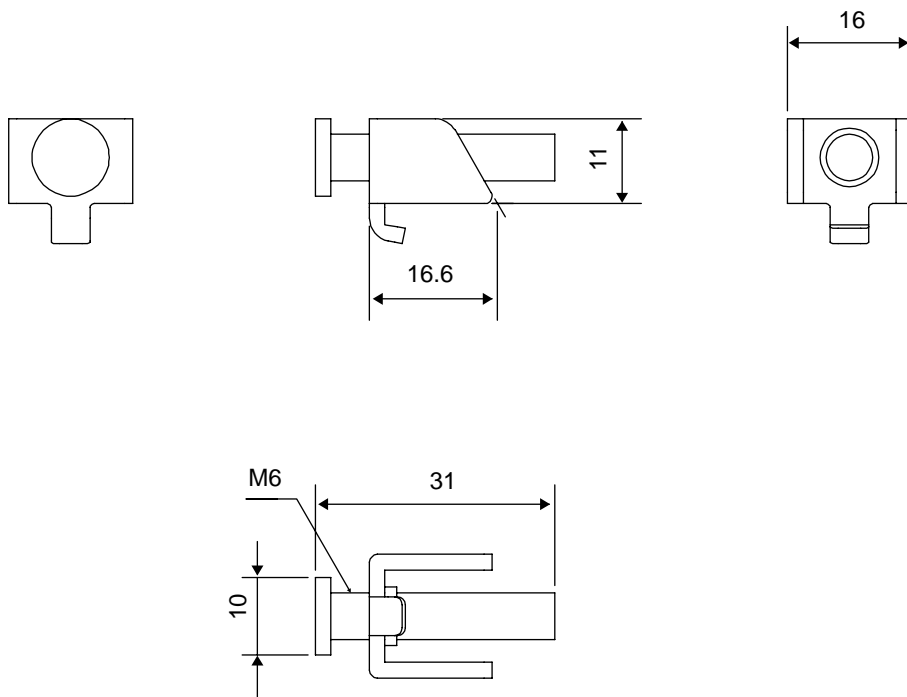
パネルカット寸法

単位 :mm



取り付け金具寸法図

単位 :mm



4.6 GP-3700 シリーズ

4.6.1 一般仕様

電氣的仕様

電 源		DC タイプ	AC タイプ
	定格電圧	DC24V	AC100 ~ 240V
	電圧許容範囲	DC19.2 ~ 28.8V	AC85 ~ 265V
	定格周波数	-	50/60Hz
	周波数許容範囲	-	40 ~ 72Hz
	許容瞬時停電時間	10ms 以下	1 サイクル以下 (但し瞬時停電間隔は 1s 以上)
	消費電力	50W 以下	AC100V 1.1A 以下 (TYP 0.75A) AC240V 0.7A 以下 (TYP 0.44A)
	突入電流	30A 以下	60A 以下
絶縁耐力	AC1000V 20mA 1 分間 (充電部端子と FG 端子間)	AC1500V 20mA 1 分間 (充電部端子と FG 端子間)	
絶縁抵抗	DC500V 10M 以上 (充電部端子と FG 端子間)	DC500V 10M 以上 (充電部端子と FG 端子間)	

環境仕様

物 理 的 環 境	使用周囲温度	0 ~ +50
	保存周囲温度	-20 ~ +60
	使用周囲湿度	10 ~ 90%RH (結露のないこと、湿球温度 39 以下)
	保存周囲湿度	10 ~ 90%RH (結露のないこと、湿球温度 39 以下)
	じんあい	0.1mg/m ³ 以下 (導電性塵埃のないこと)
	汚染度	汚染度 2
	腐食性ガス	腐食性ガスがないこと
	耐気圧 (使用高度)	800 ~ 1114hPa (海拔 2000m 以下)
機 械 的 稼 動 条 件	耐振動	JIS B 3502、IEC61131-2 準拠 5 ~ 9Hz、片振幅 3.5mm 9 ~ 150Hz、定加速度 9.8m/s ² X,Y,Z 各方向 10 サイクル (100 分間)
	耐衝撃	JIS B 3501、IEC61131-2 準拠 (147m/s ² X,Y,Z 3 方向各 3 回)
電 氣 的 稼 動 条 件	耐ノイズ	ノイズ電圧: 1000V _{p,p} (DC タイプ) 1500V _{p,p} (AC タイプ) パルス幅: 1 μs 立ち上がり時間: 1ns (ノイズシミュレータによる)
	耐静電気放電	接触放電法 6kV (EN61000-4-2 レベル 3)

設置仕様

設置条件	接地	機能接地：D種接地（SG-FG 共通）
	保護構造 ¹	保護：IP65f 相当 NEMA #250 TYPE 4X/13 （パネル埋込時のフロント面） 形状：一体型 取付方法：パネル埋込
	冷却方法	自然空冷
	質量	5.6kg 以下（本体のみ）
	外形寸法	W395 × H294 × D60mm
	パネルカット寸法	W383.5 × H282.5mm ² パネル厚範囲：1.6 ~ 10.0mm

1 本機をパネルに取り付けたときのフロント部分に関する保護構造です。当該試験条件で適合性を確認していますが、あらゆる環境での使用を保証しているものではありません。特に試験に規定されている油であっても、長時間にわたり噴霧状態に本機がさらされている場合や極端に粘度の低い切削油にさらされている場合などは、フロント部のシートのはがれにより油の浸入が発生することがあります。その場合は別途対策が必要となります。また、規定外の油でも同様の浸入やプラスチックが変質することがあります。本機を使用する前にあらかじめご使用の環境をご確認ください。

また、長時間使用した防滴パッキンや一度パネル取り付けした防滴パッキンはキズや汚れが付き、十分な保護効果を得られない場合があります。安定した保護効果を得るためには、防滴パッキンの定期的な交換をお勧めします。

2 寸法公差は全て + 1 / - 0mm、角の R は R3 以下です。

4.6.2 性能仕様

性能仕様

	AGP-3750T
内部記憶 ¹	FLASH EPROM 8M バイト
バックアップ メモリ	SRAM 320K バイト
	バックアップメモリにはリチウム電池使用
シリアル インターフェ イス	COM1 : RS232C/RS422/RS485 調歩同期式 データ長 : 7 ビット / 8 ビット パリティ : 奇数 / 偶数 / なし ストップビット : 1 ビット / 2 ビット 伝送速度 : 2400 bps ~ 115.2 Kbps コネクタ : D-SUB.9pin プラグ
	COM2 : RS422/RS485 調歩同期式 データ長 : 7 ビット / 8 ビット パリティ : 奇数 / 偶数 / なし ストップビット : 1 ビット / 2 ビット 伝送速度 : 2400 bps ~ 115.2 Kbps (RS422/RS485) 187.5 Kbps (MPI) コネクタ : D-SUB 9pin ソケット
イーサネット インター フェイス	IEEE802.3u、10BASE-T/100BASE-TX コネクタ形状モジュージャック (RJ-45)
拡張ユニット インターフェ イス	拡張ユニットインターフェイス (外部用 / 内部用)
イン ター フェ イス	USB1.1 対応 コネクタ : USB TYPE-A × 2 ポート 電源電圧 : DC5V ± 5% 出力電流 : 500mA (最大) 最大通信距離 : 5m
	拡張 ROM インターフェ イス
CF カード インターフェ イス	コンパクトフラッシュ CF カードスロット (TYPE-)
ビデオ入力 インターフェ イス	NTSC : 59.9Hz PAL : 50Hz コネクタ : RCA 75
オーディオ 入力インター フェイス	MIC 入力 / LINE 入力 (ソフトウェア切替) コネクタ : MINI-JACK 3.5
音声出力イン ターフェイス	サウンド出力 : 70mW (定格負荷 8 Ω、周波数 1kHz) コネクタ : ツーピース型端子台 (AUX と共用)
補助入出力 インターフェ イス (AUX)	アラーム出力、RUN 出力、ブザー出力 定格電圧 DC24V 最大定格電流 50mA
	外部リセット入力 入力電圧 DC24V 入力電流 6mA 動作電圧 ON : 最小 9V OFF:2.5V ツーピース型端子台

次のページに続きます。

時計精度 ²		±65 秒 / 月 (常温)
コントロールメモリ	変数エリア	SRAM64K バイト 変数の保持にはリチウム電池使用
	プログラムエリア	FLASH EPROM132K バイト

- 1 ユーザー使用可能容量です。
- 2 GP に内蔵されている時計には誤差があります。常温無通電状態 (バックアップ時) での誤差は、1 カ月 ±65 秒です。温度差や使用年数によっては 1 カ月に -380 ~ +90 秒の誤差になります。時計の誤差が問題となるシステムでご使用になる場合、定期的に正確な時間の設定をしてください。

MEMO

- [RAAA051 バックアップ電池の充電が必要です] というメッセージが表示された場合、表示器へ電源を供給し、十分な充電を行ってください。充電は電源投入後、24 時間でバックアップ可能なレベルまで充電され、充電を完了するには約 96 時間 (4 日間) を必要とします。
- リチウム電池の寿命は電池周囲温度 40℃ 以下で 10 年以上、50℃ 以下で 4.1 年以上、60℃ 以下で 1.5 年となります。バックアップ期間は初期状態 (満充電) で約 100 日、電池寿命時で約 6 日です。
- イーサネット通信には必ずハブを使用してください。クロスケーブルによる 1:1 接続ではパソコンやネットワークカードによって使用できない場合があります。

表示仕様

		AGP-3750T
表示デバイス		TFT カラー LCD
表示ドット数		1024 ドット (横) × 768 ドット (縦)
ドットピッチ		0.297mm (横) × 0.297mm (縦)
有効表示寸法		306.2mm (横) × 230.1mm (縦)
表示色・階調		65,536 色 (ブリンク無し) 16,384 色 (ブリンク有り)
バックライト		冷陰極管
輝度調整		8 段階 (タッチパネルで調整)
コントラスト調整		該当機能なし
表示デバイス寿命		50,000 時間以上 (MTBF 値)(但しバックライトは含みません)
バックライト寿命		50,000 時間以上 (周囲温度 25 / 連続点灯時) (バックライトの輝度が 50% または、ちらつき点灯になるまでの時間)
表示文字種類		日本語: 6,962 種 (非漢字 607 種を含む JIS 第 1 水準・第 2 水準) ANK: 158 種 (韓国語、台湾語、中国語はダウンロードにて対応)
表示文字構成	文字サイズ	標準フォント: 8 × 8 ドット、8 × 16 ドット、16 × 16 ドット、32 × 32 ドット ストロークフォント: 6 ~ 127 ドット
	文字拡大率	標準フォント: 横 1 ~ 8 倍、縦 1 ~ 8 倍 ¹
表示文字数	1/4 角英数字 (8 × 8 ドット)	128 字 × 96 行
	半角英数字 (8 × 16 ドット)	128 字 × 48 行
	漢字 (16 × 16 ドット)	64 字 × 48 行
	漢字 (32 × 32 ドット)	32 字 × 24 行

¹ 文字の拡大率は、ソフトウェアにて上記以外にも設定できます。

タッチパネル仕様

方式	アナログ抵抗膜方式
分解能	1024 × 1024
寿命	100 万回以上

4.6.3 インターフェイス仕様

GP の各インターフェイスの仕様を示します。

重要

- GP のシリアルインターフェイスにはアイソレーション機能はありません。特に接続相手がアイソレーションされていない場合は、必ず 5 番ピン (SG) を接続してください。RS232C/RS422/RS485 の回路が故障する恐れがあります。
- GP は内部で SG (信号グラウンド) と FG (フレームグラウンド) が接続されています。接続装置と SG を接続する場合は、短絡ループが形成されないようにシステムを設計してください。

MEMO

- アイソレーションが必要な場合は、COM1 にて RS232C アイソレーションユニット (CA3-ISO232-01) または COM2 にて RS485 アイソレーションユニット (CA3-ISO485-01) を使用することによりアイソレーションが可能となります。

シリアルインターフェイス

シリアルインターフェイス (COM1)

RS232C/RS422/RS485 シリアルインターフェイス。D-SUB9 ピンプラグタイプのコネクタ。通信方式はソフトウェアで切り替えて使用します。

<本体側>

使用コネクタ	XM2C-0942-502LX< オムロン (株) 製 >
--------	-------------------------------

<ケーブル側>

推奨ジャックスクリュー	XM2Z-0073< オムロン (株) 製 >
推奨コネクタ	XM2D-0901< オムロン (株) 製 >
推奨カバー	XM2S-0913< オムロン (株) 製 >
嵌合固定金具	#4-40 (インチネジ)

RS232C の場合

ピンコネクション	ピン番号	RS232C		
		信号名	方向	内容
 <p>(本体側)</p>	1	CD	入力	キャリア検出
	2	RD(RXD)	入力	受信データ
	3	SD(TXD)	出力	送信データ
	4	ER(DTR)	出力	データ端末レディ
	5	SG	-	信号グラウンド
	6	DR(DSR)	入力	データセットレディ
	7	RS(RTS)	出力	送信要求
	8	CS(CTS)	入力	送信可
	9	CI(RI)/ VCC	入力/-	被呼表示 +5V±5% 出力 0.25A ¹
	Shell	FG	-	フレームグラウンド (SG 共通)

¹ 9 番ピンの RI/VCC はソフトウェアで切り替えて使用します。VCC 出力は過電流保護されていません。誤動作、故障の原因となりますので電流定格を守ってご使用ください。

RS422/RS485 の場合

ピンコネクション	ピン番号	RS422/RS485		
		信号名	方向	内容
 (本体側)	1	RDA	入力	受信データ A(+)
	2	RDB	入力	受信データ B(-)
	3	SDA	出力	送信データ A(+)
	4	ERA	出力	データ端末レディ A(+)
	5	SG	-	信号グラウンド
	6	CSB	入力	送信可 B(-)
	7	SDB	出力	送信データ B(-)
	8	CSA	入力	送信可 A(+)
	9	ERB	出力	データ端末レディ B(-)
	Shell	FG	-	フレームグラウンド (SG 共通)

シリアルインターフェイス (COM2)

RS422/RS485 シリアルインターフェイス。D-SUB9 ピンソケットタイプのコネクタ。

<本体側>

使用コネクタ	XM3B-0942-502LX< オムロン (株) 製 >
--------	-------------------------------

<ケーブル側>

推奨ジャックスクリュー	XM2Z-0073< オムロン (株) 製 >
推奨コネクタ	XM2A-0901< オムロン (株) 製 >
推奨カバー	XM2S-0913< オムロン (株) 製 >
嵌合固定金具	#4-40 (インチネジ)

ピンコネクション	ピン番号	RS422/RS485		
		信号名	方向	内容
 (本体側)	1	TRMRX	-	ターミネーション (受信側 100Ω)
	2	RDA	入力	受信データ A(+)
	3	SDA	出力	送信データ A(+)
	4	RS(RTS)	出力	送信要求
	5	SG	-	信号グラウンド
	6	VCC	-	+5V±5% 出力 0.25A ¹
	7	RDB	入力	受信データ B(-)
	8	SDB	出力	送信データ B(-)
	9	TRMTX	-	ターミネーション (送信側 100Ω)
	Shell	FG	-	フレームグラウンド (SG 共通)

¹ 6 番ピンの VCC 出力は過電流保護されていません。

誤動作、故障の原因となりますので電流定格を守ってご使用ください。

補助入出力 / 音声出力インターフェイス

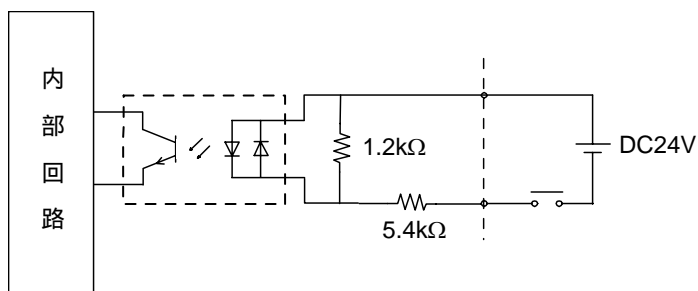
外部リセット、アラーム出力、ブザー出力、サウンド出力を行うインターフェイス。

< ケーブル側 >

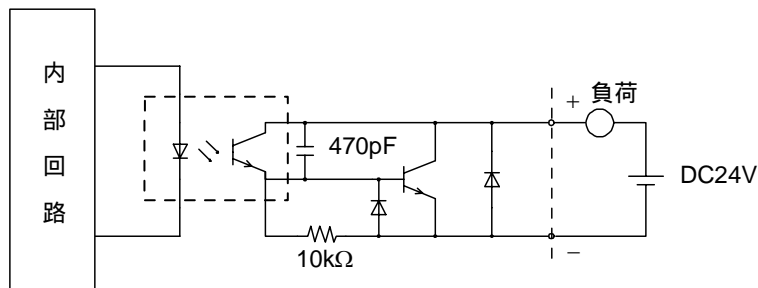
適合コネクタ	S2L3.5/12/180F< ワイドミュラー社製 >
--------	-----------------------------

ピンコネクション	ピン番号	信号名	方向	内容
 (ケーブル結線側)	1	RESET IN_A	入力	外部リセット入力
	2	RESET IN_B	入力	
	3	RUN+	出力	動作信号
	4	RUN-	出力	
	5	ALARM+	出力	アラーム信号
	6	ALARM-	出力	
	7	BUZZER+	出力	ブザー信号
	8	BUZZER-	出力	
	9	NC	-	未結線
	10	NC	-	未結線
	11	SP	出力	スピーカーアウト
	12	SP_GND	出力	スピーカーグランド

- 入力回路



- 出力回路



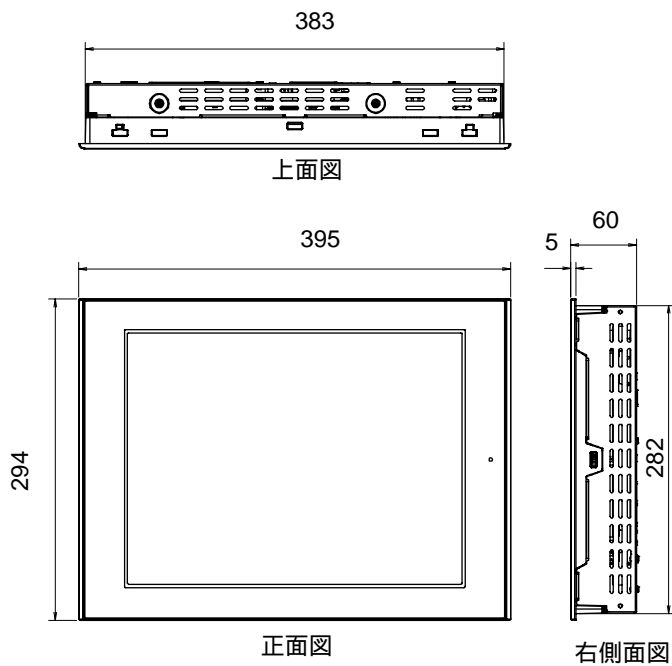
4.6.4 外観図と各部寸法図

GP-3700 シリーズの外観図と各部の寸法図を示します。

図は AGP-3750T です。

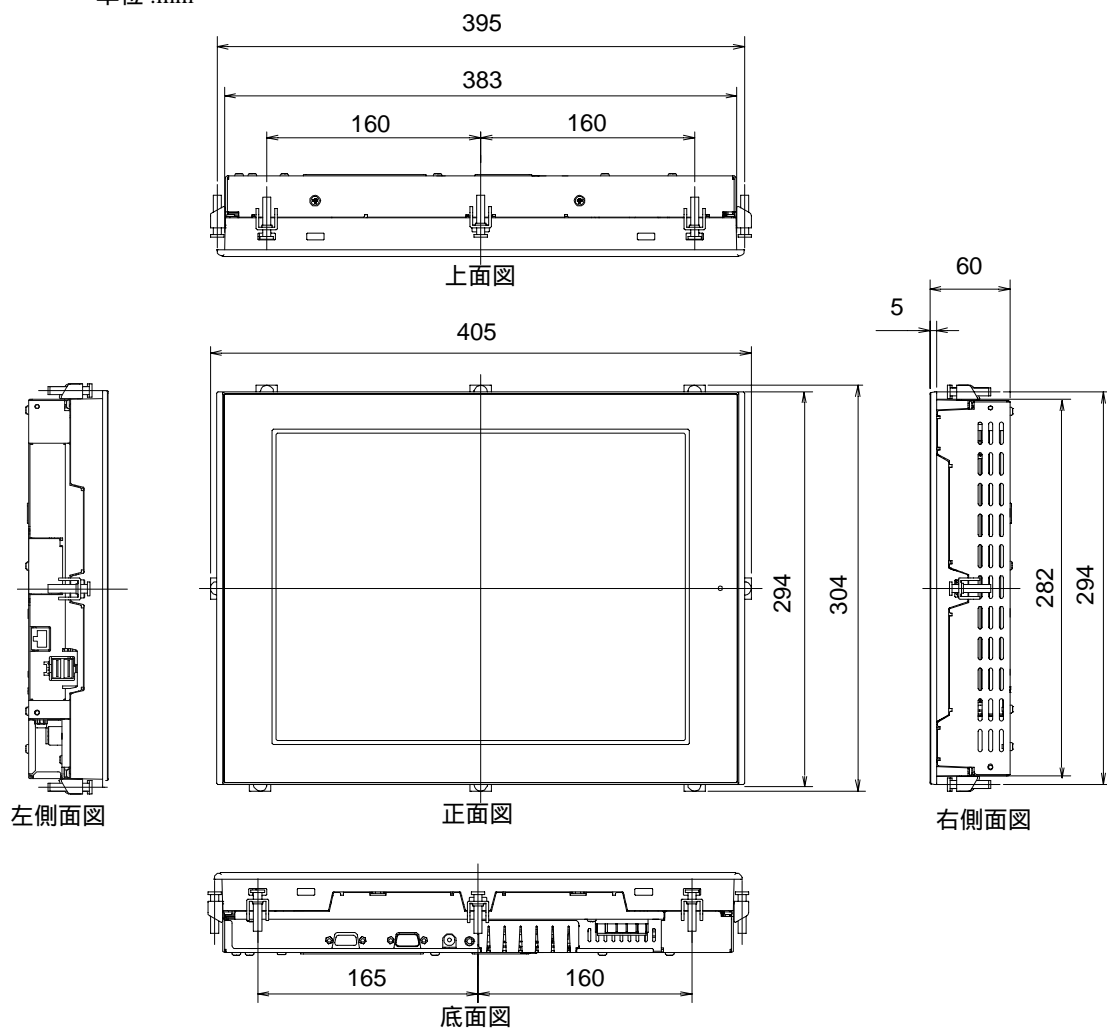
外観図

単位 :mm



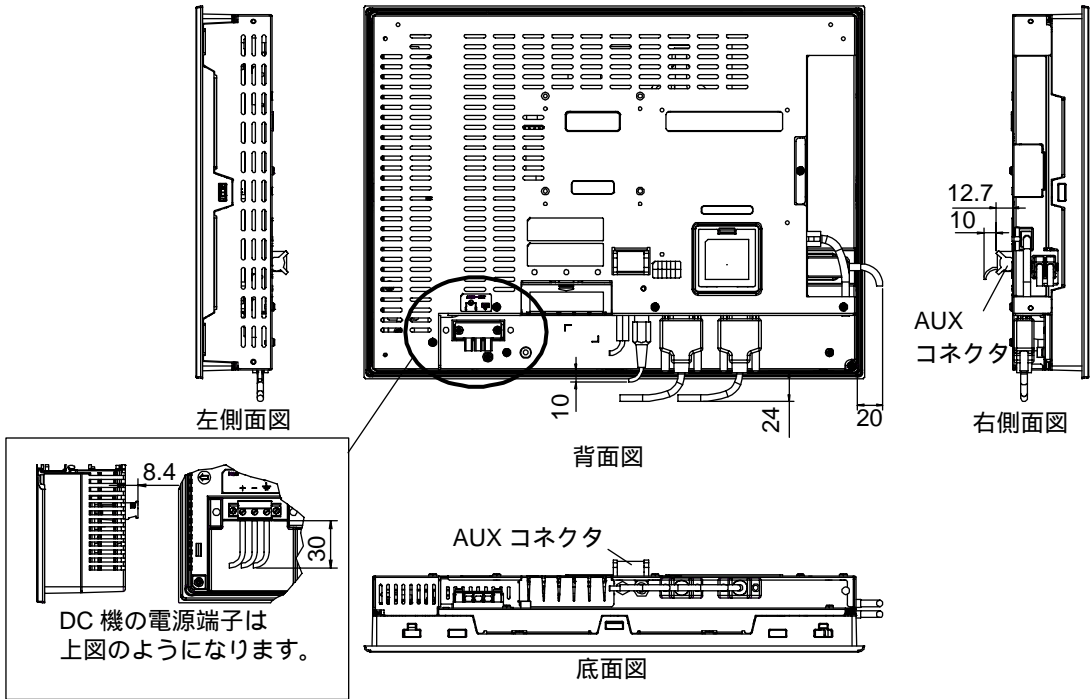
取付金具つき外觀図

単位 :mm



ケーブルつき外觀図

単位 :mm

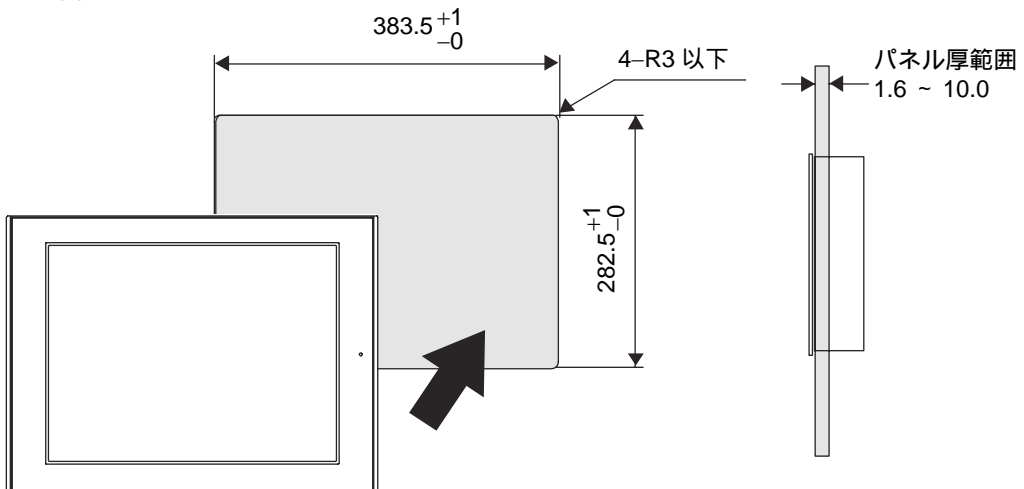


重要

- 上図はすべて、ケーブルの曲げを考慮した寸法値です。ただし、接続するケーブルの種類によって寸法値は変わります。設計の際の参考値として目安にしてください。

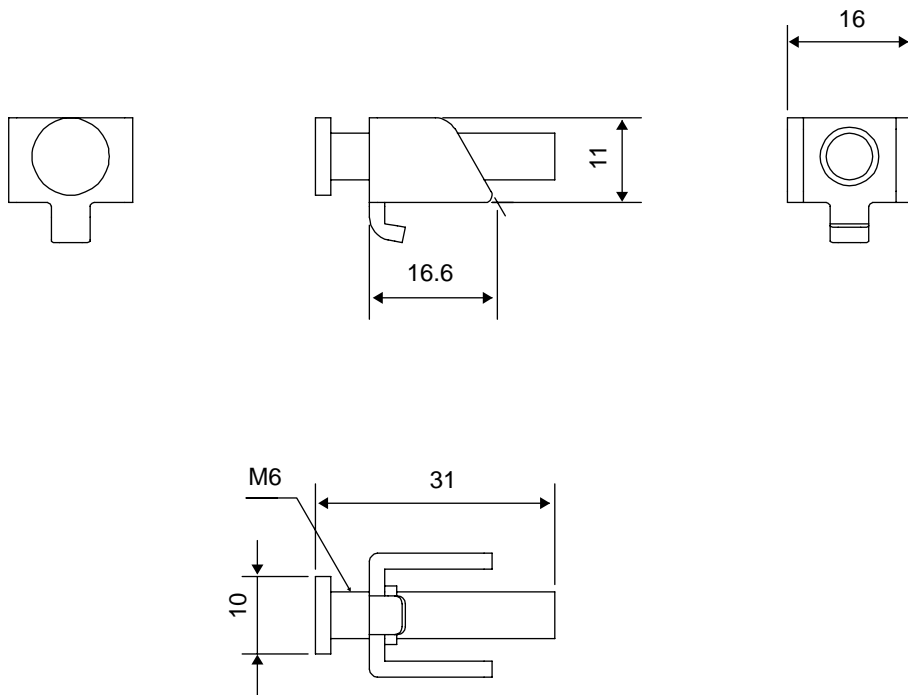
パネルカット寸法

単位 :mm



取り付け金具寸法図

単位 :mm



5

DIO コネクタ

1. DIO インターフェイス (コネクタ)
2. DIO コネクタの配線方法

DIO ボードタイプ (DIO I/F 搭載機種) のインターフェイス仕様と DIO コネクタの配線方法について説明します。

ここでは、GP3000 シリーズ DIO ボードタイプに同梱されている DIO コネクタについて説明します。本コネクタは、本体同梱品です。(株) デジタルではメンテナンスオプション品 としてもご用意しています。

参照 → 2.2 DIO ボードタイプ専用オプション品 (2-6 ページ)

- MEMO**
- GP3000 シリーズ DIO ボードタイプをご使用の場合、GP 各シリーズの仕様 (4 章にて説明) と合わせてお読みください。
 - 本章は GP3000 シリーズ DIO ボードタイプ専用の情報を記載しています。
GP3000 シリーズ標準タイプと DIO ボードタイプ共通の情報は、標準タイプの機種名を使って説明しています。
(例)AGP3500-T1-D24-D81K では「AGP-3500T」という標準タイプの機種名で読み替えてください。

5.1 DIO インターフェイス (コネクタ)

外部の入出力機器に接続します。

- 重要**
- ケーブル作成時には、DIO コネクタに刻印されているピン番号をお確かめの上、配線してください。

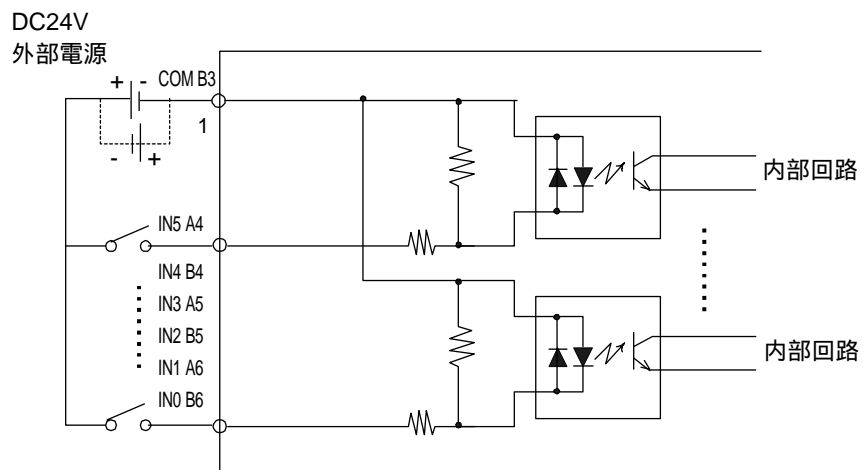
推奨コネクタ	1-1871940-6 <タイコ エレクトロニクス アンブ (株) 製>
--------	--------------------------------------

ピンコネクションピン	ピン番号	信号名	ピン番号	信号名
 <p>(ケーブル結線側)</p>	A1	0V	B1	+24V
	A2	OUT1	B2	OUT0
	A3	NC	B3	COM
	A4	IN5	B4	IN4
	A5	IN3	B5	IN2
	A6	IN1	B6	IN0

入力部仕様

電源電圧	DC24V	
最大許容電圧	DC28.8V	
入力形式	ソース / シンク入力	
定格電流	5.7mA (DC24V)	
入力抵抗	4.2k	
標準動作範囲	ON 電圧	DC15V 以上
	OFF 電圧	DC5V 以下
入力遅延時間	OFF → ON	1.5ms 以下
	ON → OFF	1.5ms 以下
コモン数	1 点	
コモン構成	6 点 / 1 コモン	
外部接続	12 ピンコネクタ (出力部と共用)	
入力点数	6 点	
入力信号表示	LED 表示なし	
状態表示	なし	
絶縁方式	フォトカプラ絶縁	
外部供給電源	信号用 :DC24V	

入力部回路

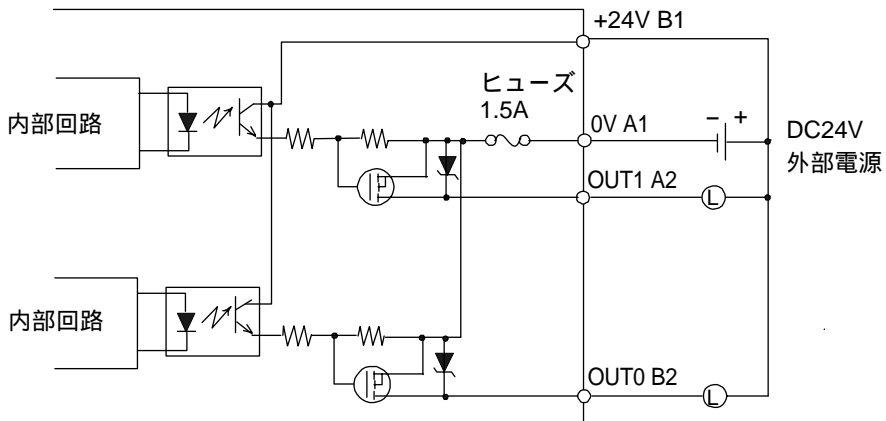


1 点線部分はシンク出力タイプ機器との結線図です

出力部仕様 (シンクタイプ)

電源電圧	DC24V	
電圧許容範囲	DC20.4V ~ DC28.8V	
出力形式	シンク出力	
最大負荷電流	0.2A/1 点、0.4A/1 コモン	
出力電圧降下	DC1.5V 以下	
出力遅延時間	OFF → ON	1ms 以下
	ON → OFF	1ms 以下
OFF 時漏れ電流	0.1mA 以下	
クランプ電圧	39V±1V	
出力種別	トランジスタ出力	
コモン数	1 点	
コモン構成	2 点 /1 コモン	
外部接続	12 ピンコネクタ (入力部と共用)	
出力保護種別	保護なし出力	
内蔵ヒューズ	1.5A、125V DIP ヒューズ (交換不可)	
サージ抑制回路	ツェナーダイオード	
出力点数	2 点	
出力信号表示	LED 表示なし	
状態表示	なし	
絶縁方式	フォトカプラ絶縁	
外部供給電源	DC24V	

出力部回路 (シンクタイプ)

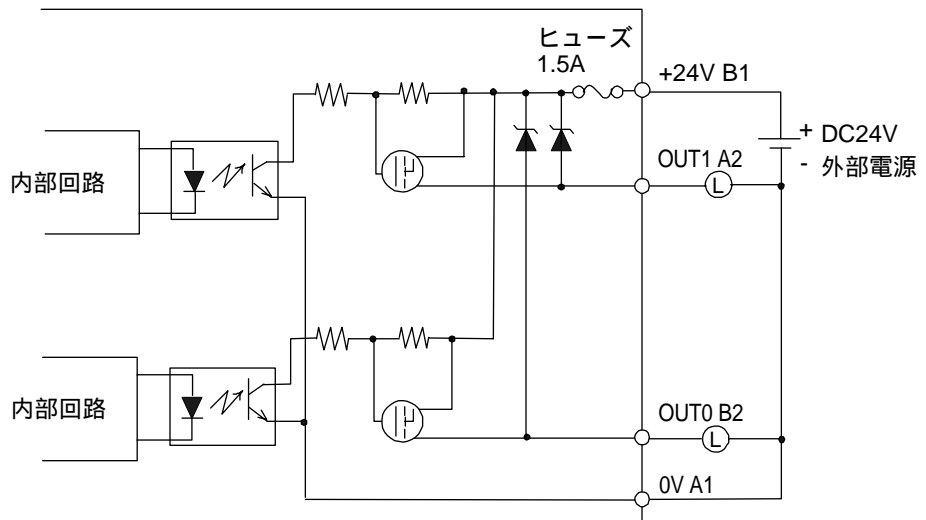
**MEMO**

- 出力端子には保護機能がありません。出力配線のショート、または誤配線により GP が破損する恐れがあります。負荷に応じたヒューズを、必要に応じて接続してください。

出力部仕様 (ソースタイプ)

電源電圧	DC24V	
電圧許容範囲	DC20.4V ~ DC28.8V	
出力形式	ソース出力	
最大負荷電流	0.2A/1 点、0.4A/1 コモン	
出力電圧降下	DC1.5V 以下	
出力遅延時間	OFF → ON	1ms 以下
	ON → OFF	1ms 以下
OFF 時漏れ電流	0.1mA 以下	
クランプ電圧	39V±1V	
出力種別	トランジスタ出力	
コモン数	1 点	
コモン構成	2 点 /1 コモン	
外部接続	12 ピンコネクタ (入力部と共用)	
出力保護種別	保護なし出力	
内蔵ヒューズ	1.5A、125V DIP ヒューズ (交換不可)	
サージ抑制回路	ツェナーダイオード	
出力点数	2 点	
出力信号表示	LED 表示なし	
状態表示	なし	
絶縁方式	フォトカプラ絶縁	
外部供給電源	DC24V	

出力部回路 (ソースタイプ)

**MEMO**

- 出力端子には保護機能がありません。出力配線のショート、または誤配線により GP が破損する恐れがあります。負荷に応じたヒューズを、必要に応じて接続してください。

5.2 DIO コネクタの配線方法



警告

- ❗ DIO コネクタの配線は、必ずコネクタを GP から外した状態で行ってください。感電の恐れがあります。

ユーザ様で用意する物

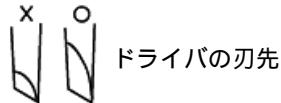
- マイナスドライバ 1 本

推奨マイナスドライバ：1891348-1 <タイコ エレクトロニクス アンプ(株)製>

またはドライバ寸法が、刃先厚 :1.5mm、長さ 2.4mm。

DIN5264A に基づく刃先形状のもので、安全基準 DN EN60900 に基づくもの。

また刃先は、縦幅の狭いコネクタの工具挿入口に対応するために、下図のような平たい物をご使用ください。

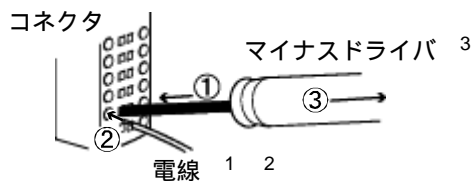


コネクタは、スプリングクランプ式（バネ式）です。

以下の手順でコネクタに配線してください。

1. コネクタの工具挿入口（穴）にマイナスドライバを奥までしっかり差し込みます。隣り合う電線挿入口（穴）が開口状態になります。
2. 工具を差し込んだ状態で電線挿入口（穴）に線を差し込みます。
3. マイナスドライバを工具挿入口（穴）から抜き取ります。電線挿入口（穴）は閉口し電線が固定されます。

電線を抜く場合は、抜きたい電線に対応した工具挿入口（穴）にマイナスドライバを奥までしっかり差し込んだ状態で抜いてください。



- 1 適合電線サイズは AWG24 ~ 18 でより線のものを使用してください。UL1015 または UL1007 が適合電線です。
- 2 電線ストリップ長さは 7.0mm です。

重要

- 電線ストリップ長さは上記の適正值の範囲を守ってください。ストリップ長が長すぎる場合、導電部が電線挿入口からはみ出し、感電や他の電線間との短絡を引き起こす恐れがあります。ストリップ長が短すぎる場合、導通しない恐れがあります。
 - 電線（より線）ははんだメッキしないでください。接触不良の原因となります。
 - 電線（より線）は電線挿入口（ 穴 ）にすべての線を収めるように挿入してください。故障やほかの電線間との短絡を引き起こす恐れがあります。
- 3 コネクタの工具挿入口（ 穴 ）内でマイナスドライバの刃先を回さないでください。

6

FLEX NETWORK コネクタ

1. FLEX NETWORK 仕様
2. FLEX NETWORK コネクタの配線方法

FLEX NETWORK ボードタイプ (FLEX NETWORK I/F 搭載機種) のインターフェイス仕様、通信仕様や FLEX NETWORK コネクタへの配線方法について説明します。

ここでは、GP3000 シリーズ FLEX NETWORK ボードタイプに同梱されている FLEX NETWORK コネクタについて説明します。

本コネクタは、本体同梱品です。(株) デジタルではメンテナンスオプション品としてもご用意しています。

参照 → 2.3 FLEX NETWORK ボードタイプ専用オプション品 (2-6 ページ)

- MEMO**
- GP3000 シリーズ FLEX NETWORK ボードタイプをご使用の場合、GP 各シリーズの仕様 (4 章にて説明) と合わせてお読みください。
 - 本章は GP3000 シリーズ FLEX NETWORK ボードタイプ専用の情報を記載しています。
GP3000 シリーズ標準タイプと FLEX NETWORK ボードタイプ共通の情報は、標準タイプの機種名を使って説明しています。
(例) AGP3500-T1-D24-FN1M では「AGP-3500T」という標準タイプの機種名で読み替えてください。

6.1 FLEX NETWORK 仕様

FLEX NETWORK コネクタ (同梱品) を装着し、I/O ユニットなどの FLEX NETWORK ユニットの接続します。

6.1.1 FLEX NETWORK インターフェイス (コネクタ)

適合コネクタ	284510-6 <タイコ エレクトロニクス アンブ (株) 製>		
ピンコネクション		信号名	内容
 <p>6 5 4 3 2 1 (ケーブル結線側)</p>	1	TR+	回線 1 通信データ
	2	TR-	回線 1 通信データ
	3	SLD	回線 1 ケーブル・シールド線
	4	TR+	回線 2 通信データ
	5	TR-	回線 2 通信データ
	6	SLD	回線 2 ケーブル・シールド線

6.1.2 FLEX NETWORK 通信仕様

通信形態	1:N
接続方式	マルチドロップ接続
通信距離	6Mbps 時 200m/ 回線、12Mbps 時 100m/ 回線
通信方式	サイクリック時分割通信方式、半二重
通信速度	6Mbps、12Mbps
通信 I/F	差動式、パルストランス絶縁方式
誤りチェック	フォーマット検定、ビット検定、CRC-12 検定
接続局数	最大 63 局 ビット変数入力 256 点 ビット変数出力 256 点 整数変数入力 64 点 整数変数出力 64 点 (ユニットによって占有局数が異なります。)

MEMO

- FLEX NETWORK の詳細については FLEX NETWORK の各種ユーザズマニュアルを参照してください。

6.2 FLEX NETWORK コネクタの配線方法

6.2.1 FLEX NETWORK 通信ケーブル

FLEX NETWORK ユニットとの接続には、FLEX NETWORK 通信ケーブルを使用してください。

型式	販売単位
FN-CABLE2010-31-MS	10m
FN-CABLE2050-31-MS	50m
FN-CABLE2200-31-MS	200m

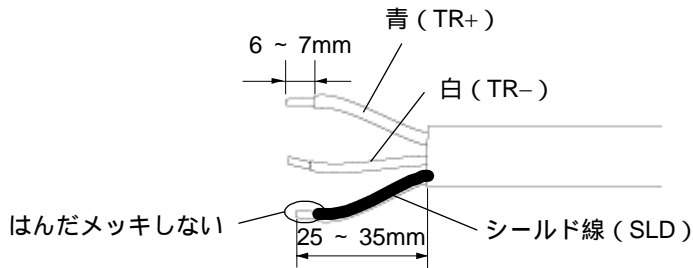
6.2.2 FLEX NETWORK コネクタへの配線

**警告**

- ❗ FLEX NETWORK コネクタの配線は、必ずコネクタを GP から外した状態で行ってください。感電の恐れがあります。

電線の被覆を剥いで、芯線をよじり接合部へ挿入します。

適合電線サイズは AWG28-16 です。電線ストリップの長さは 7.0mm です。

**重要**

- 締め付けトルクは、 $0.25\text{N}\cdot\text{m}$ です。
- シールド線にはテーピングまたは絶縁チューブをかぶせてください。
- 芯線は、はんだメッキしないでください。接触不良の原因となります。

MEMO

- 端子ネジをしめつける時は、小型マイナスドライバをご使用ください。(刃先厚：0.6mm、長さ 2.5mm)
- 芯線のよじりが適切でないと、芯線のヒゲ線同士、またはヒゲ線と隣の電極とが短絡する恐れがありますのでご注意ください。棒端子を使用される場合は、以下に示す推奨棒端子または同等品をご参考ください。ご使用の電線サイズによって、最適な棒端子は異なります。

タイコ エレクトロニクス アンブ(株)製：*-966067-*

7 | CANopen インターフェイス

1. CANopen 仕様

CANopen ボードタイプ (CANopen I/F 搭載機種) のインターフェイス仕様や通信仕様について説明します。

ここでは、GP3000 シリーズ CANopen ボードタイプに搭載されている CANopen インターフェイスについて説明します。

MEMO

- GP3000 シリーズ CANopen ボードタイプをご使用の場合、GP 各シリーズの仕様（4 章にて説明）と合わせてお読みください。
- 本章は GP3000 シリーズ CANopen ボードタイプ専用の情報を記載しています。GP3000 シリーズ標準タイプと CANopen ボードタイプ共通の情報は、標準タイプの機種名を使って説明しています。
(例)AGP3500-T1-D24-CA1M では「AGP-3500T」という標準タイプの機種名で読み替えてください。

7.1 CANopen 仕様

7.1.1 CANopen インターフェイス

GP 側適合コネクタ	XM2C-0942-502L <オムロン(株)製>		
ケーブル側 推奨コネクタ	7-4 ページを参照してください		
嵌合固定金具	#4-40 (インチネジ)		
ピンコネクション		信号名	内容
 (GP 本体側)	1	—	
	2	CAN_L	CAN-L バスライン
	3	CAN_GND	CAN グランド
	4	—	
	5	—	
	6	—	
	7	CAN_H	CAN-H バスライン
	8	—	
	9	—	
	シェル	FG	フレームグランド (SG 共通)

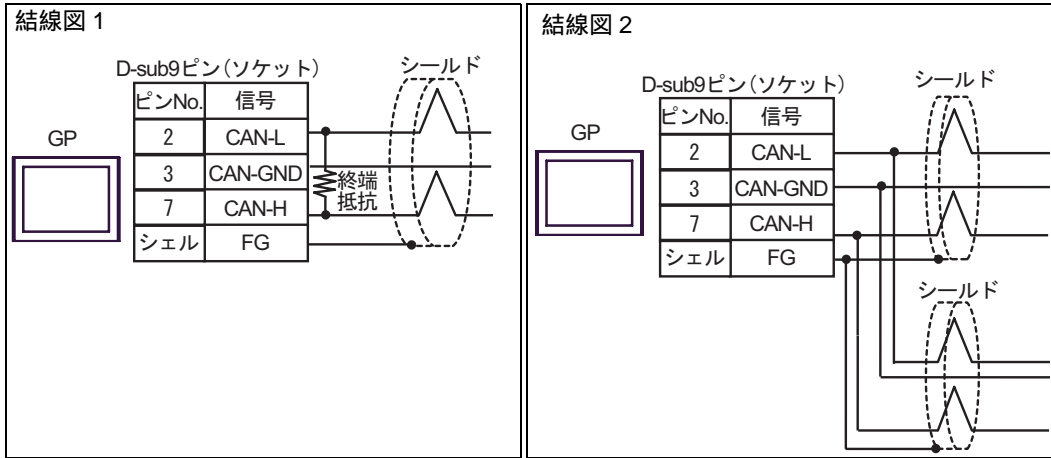
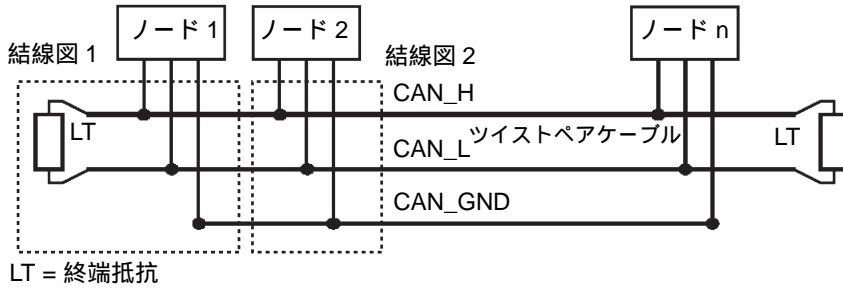
7.1.2 CANopen データ転送設定

CANopen は国際規格 CAN に基づき構築されたネットワーク規格です。標準化団体 CiA (CAN in automation) の DS301 規格に準拠。

通信形態	1:N															
接続方式	マルチドロップ接続															
通信方式	CSMA/NBA、半二重シリアル通信															
通信速度	<table border="1"> <thead> <tr> <th>ボーレート¹</th> <th>バス長</th> </tr> </thead> <tbody> <tr> <td>1000 kbps</td> <td>20 m</td> </tr> <tr> <td>800 kbps</td> <td>40 m</td> </tr> <tr> <td>500 kbps</td> <td>100 m</td> </tr> <tr> <td>250 kbps (出荷時設定)</td> <td>250 m</td> </tr> <tr> <td>125 kbps</td> <td>500 m</td> </tr> <tr> <td>50 kbps</td> <td>1000 m</td> </tr> </tbody> </table> <p>¹ ボーレートはソフトウェアにて設定</p>		ボーレート ¹	バス長	1000 kbps	20 m	800 kbps	40 m	500 kbps	100 m	250 kbps (出荷時設定)	250 m	125 kbps	500 m	50 kbps	1000 m
ボーレート ¹	バス長															
1000 kbps	20 m															
800 kbps	40 m															
500 kbps	100 m															
250 kbps (出荷時設定)	250 m															
125 kbps	500 m															
50 kbps	1000 m															
接続局数	最大 63 ノード、ビット変数入力 256 点、ビット変数出力 256 点、整数変数入力 64 点、整数変数出力 64 点															

7.1.3 CANopen 配線

CANopen インターフェイスは D-SUB9 ピン (プラグ) を使用。このプラグには、CAN_H、CAN_L、CAN_GND が割り当てられます。CAN_H と CAN_L はバスレベルが異なり、CAN_GND は基準電位となります。



MEMO

- ケーブル抵抗値は 70m /m 以下のものをご使用ください。
- オムロン (株) 製 XM2D-0901 のケーブルコネクタを使用した場合の結線図です。

終端抵抗

ケーブル端における反射を最小限に抑えるため、パスの両端に終端抵抗を設置してください。ツイストペアケーブル (CAN_H と CAN_L) の両端を各終端抵抗に接続してください。抵抗値 120 (5% 以下、1/4W 以下) の終端抵抗をお使いください。

7.1.4 CANopen 通信ケーブルほか推奨品

ケーブル側推奨コネクタ : CANopen 規格 (CiA DR-303-1) に準拠した DSUB (DIN41652) コネクタ。ただし、お客様の品質保証範囲内におけるコネクタの使用も可能。

CANopen 推奨通信ケーブル : CANopen 規格 (CiA DR-303-1) に準拠したケーブル (シールド付ツイストペアケーブル)。ただし、お客様の品質保証範囲内におけるケーブルの使用も可能。

	型式	メーカー名	内容
ケーブル側 推奨コネクタ	XM2D-0901	<オムロン (株) 製>	Dsub9 ピン (ソケット)
	TSXCANKCDF180T	<シュナイダーエレクトリック (株) 製>	180 度ストレートコネクタ 終端子切替スイッチ付
	TSXCANKCDF90T TSXCANKCDF90TP	<シュナイダーエレクトリック (株) 製>	90 度ストレートコネクタ。 終端子切替スイッチ付。 GP-3300 シリーズの CANopen ボードタイプのみ使用可能。
	VS-09-BU-DSUB/CAN	<フエニックス・ コンタクト (株) 製>	端子台付コネクタ 終端子切替スイッチ付
	SUBCON-PLUS-CAN/AX	<フエニックス・ コンタクト (株) 製>	180 度ストレートコネクタ 終端子切替スイッチ付
	SUBCON-PLUS-CAN/PG SUBCON-PLUS-CAN	<フエニックス・ コンタクト (株) 製>	90 度ストレートコネクタ 終端子切替スイッチ付
CANopen 推奨ケーブル	TSX CAN CA50/TSX CAN CA100	<シュナイダーエレクトリック (株) 製>	CANopen 用ケーブル (IEC60332-1) 50m/100m
	TSX CAN CB50/TSX CAN CB100	<シュナイダーエレクトリック (株) 製>	CANopen 用 UL 認証ケーブル (IEC 60332-2) 50m/100m

8

取り付けと配線

1. 本機取り付け
2. 配線について
3. CF カードの取り出し・挿入
4. USB ケーブル抜け防止クランプの取り付け・取り外し
5. AUX コネクタの取り付け

GP の設置、配線、および周辺機器の取り付けなどについて説明します。

8.1 本機の取り付け

GP の設置方法や設置する上での注意を説明します。

防滴パッキンについて

防滴効果を必要としない環境においても防滴パッキン（本体付属）は、必ず使用してください。

防滴パッキンの取り付け方法については、「9.3 防滴パッキンの交換」をご参照ください。

参照 → 9.3 防滴パッキンの交換 (9-4 ページ)

重要

- 取り付けをする前に、パッキンが GP に装着されているか必ず確認してください。
- 長期間使用した防滴パッキンはキズや汚れがつき防塵・防滴効果が得られない場合があります。定期的（キズや汚れが目立ってきた場合）に交換してください。

取り付け穴について

取り付け穴図に従い、取り付け部分に加工を行います。

また、パネル強度を考慮のうえ、パネル厚範囲に従いパネル厚を決定してください。

参照 → GP-3200 シリーズ
パネルカット寸法 (4-11 ページ)
GP-3300 シリーズ
パネルカット寸法 (4-26 ページ)
GP-3400 シリーズ
パネルカット寸法 (4-38 ページ)
GP-3500 シリーズ
パネルカット寸法 (4-52 ページ)
GP-3600 シリーズ
パネルカット寸法 (4-64 ページ)
GP-3700 シリーズ
パネルカット寸法 (4-76 ページ)

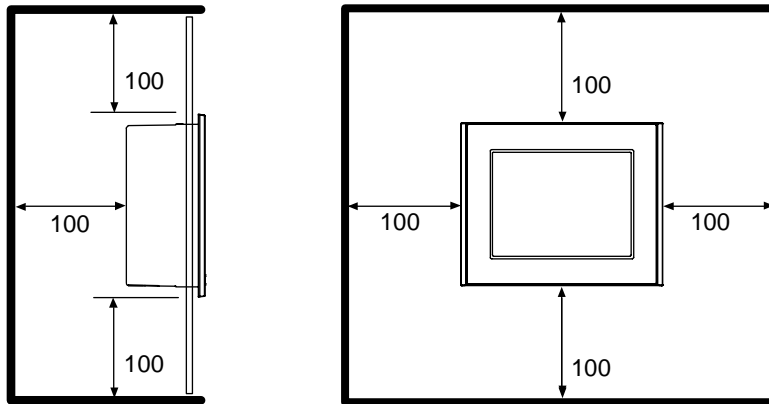
MEMO

- 防滴効果を得るため、取り付け部（パネル）には反りやキズ、凹凸のない良好な平面を選んでください。反りを防止するためには、補強板をつけることも有効です。

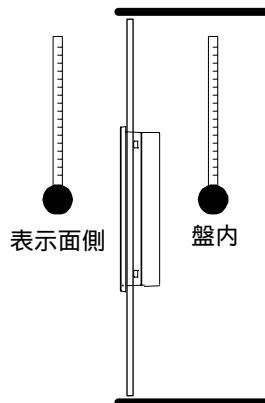
取り付け条件

- 保守性、操作性、および風通しを良くするため、GPと構造物や部品との間は、100mm以上のスペースをとってください。

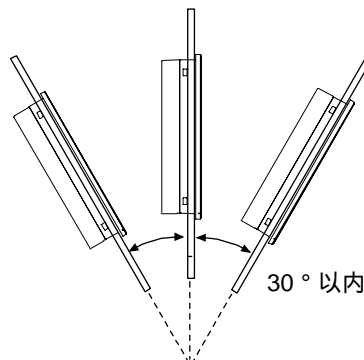
単位：mm



- 故障の原因になりますので使用周囲温度 0 ~ 50、使用周囲湿度 10 ~ 90%RH (湿球温度 39 以下) で使用してください。(使用周囲温度とは、盤内と表示面側の両方です。)



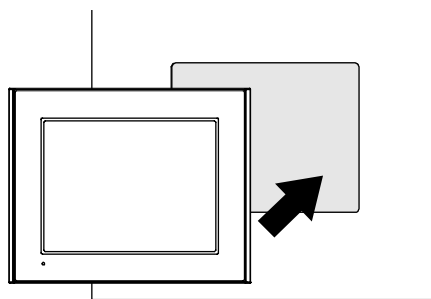
- 他の機器の発熱で GP が過熱しないようにしてください。
- GP は、垂直取り付けを基本にしています。斜めに設置する場合は、垂直より 30° 以内にしてください。



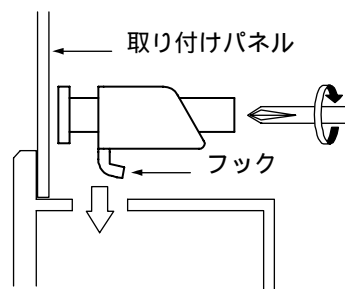
- 垂直より 30° を越えて設置する場合は、強制空冷などを行い、使用周囲温度が 40 以下になるようにしてください。
- 縦取り付けの場合、電源入力用端子台が上になるように取り付けてください。

取り付ける

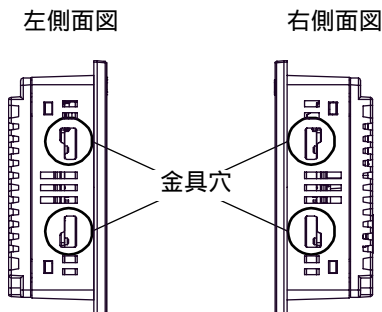
- (1) GP をパネル前面からはめ込みます。



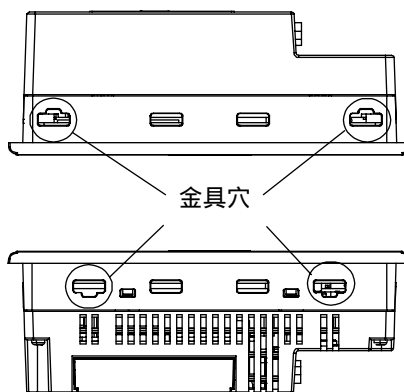
- (2) GP 左右または上下面 4 カ所 (AGP-3750T のみ 8 箇所) にある金具穴に取り付け金具のフックを入れます。



金具穴が左右にある場合
(図は GP-3200 シリーズ)



金具穴が上下にある場合
(図は GP-3300 シリーズ)

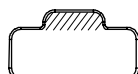


重要

- 取り付け金具は金具穴のへこみ部分 (斜線部分) に確実に取り付けてください。正しい位置に取り付けられていないと脱落の恐れがあります。

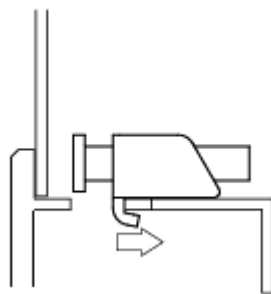


左右

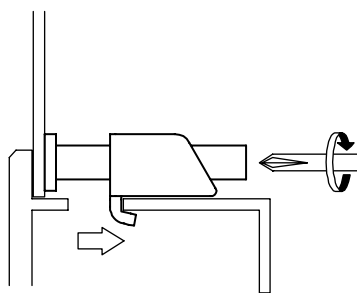


上下

- (3) 取り付け金具を背面側へスライドさせます。



- (4) 取り付け金具のネジを締めます。4カ所のネジを対角に少しずつ締めてください。

**重要**

- ネジは強くしめすぎると、GP が破損する恐れがあります。
- 防滴効果を得るための適正しめつけトルクは $0.5\text{N}\cdot\text{m}$ です。

8.2 配線について

電源ケーブルの配線方法や配線時の注意事項について説明しています。

8.2.1 電源ケーブルの接続

警告

- ❗ 感電の恐れがありますので必ず電源が供給されていない状態で接続してください。
- ❗ 定格電圧以外の電圧を供給すると電源および本体が破損します。
- ❗ GP 本体には電源スイッチがないため、ブレーカーを取り付けてください。
- ❗ FG 端子は必ずアースに落としてください。故障したときに感電する恐れがあります。

重要

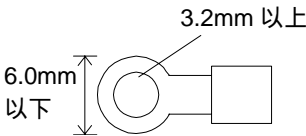
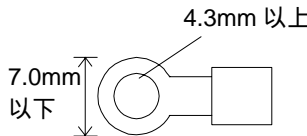
- FG 端子を接続した場合は、ノイズの影響を受けやすくなりますので、必ずアースに落としてください。
- GP 本体内部で SG と FG は接続されています。
接続装置と SG を接続する場合は、短絡ループが形成されないようにシステムを設計してください。

AC タイプの場合

電源ケーブル仕様

重要

- 銅芯線を使用してください。

	AC ケーブル	アース線
電源ケーブル	二重絶縁線 1.25 ~ 2.0mm ² (16-14AWG)	1.25 ~ 2.0mm ² (16-14AWG)
推奨圧着端子 ¹	日本圧着端子製造(株)製 V2-MS3 相当 	日本圧着端子製造(株)製 V2-P4 相当 

¹ ネジのゆるみ時の短絡を防止するために、絶縁スリーブ付き圧着端子を使用してください。

電源ケーブルの接続方法

ACタイプの電源ケーブルは、以下の手順に従って配線してください。

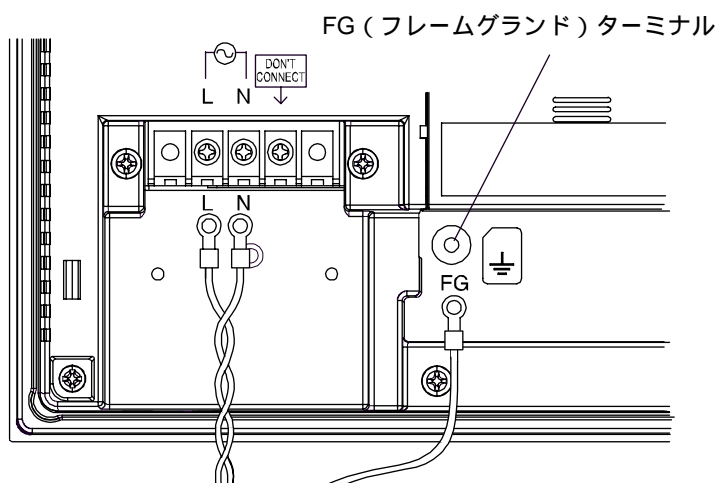
- (1) 通電されていないことを確認します。
- (2) 端子台カバーを取り外します。
- (3) 端子台の2カ所 (L、N) および FG (フレームグランド) ターミナルのネジを外し、圧着端子をネジ穴にあわせた後、ネジ止めします。

重要

- 適正な締め付けトルクは以下のとおりです。

端子台 : 0.5 ~ 0.6N・m

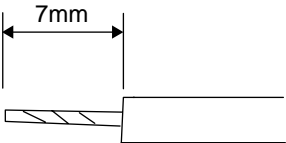
FG (フレームグランド) ターミナル : 0.6 ~ 0.7N・m



- (4) 端子台カバーを取り付けます。

DC タイプの場合

電源ケーブル仕様

電源ケーブルの太さ	0.75 ~ 2.5mm ² (18 - 12AWG)
芯線の種類	単線またはより線
芯線の長さ	

重要

- 銅芯線を使用してください。
- より線を使用する場合、芯線のよじりが適切でないと、芯線のヒゲ線同士またはヒゲ線と隣の電極とが短絡する恐れがありますのでご注意ください。

電源コネクタ (プラグ) 仕様

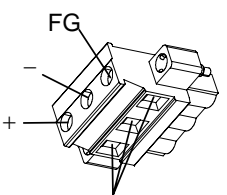
GP-3200/3300/3400 シリーズの場合

	+	24V
	-	0V
	FG	GP の筐体に接続されている接続端子

MEMO

- 電源コネクタ (プラグ) は、(株) デジタル製 CA5-DCCNM-01 またはフェニックス・コンタクト (株) ¹ 製 MSTB2,5/3-ST-5,08 です。

GP-3500/3600/3700 シリーズの場合

	+	24V
	-	0V
	FG	GP の筐体に接続されている接続端子

MEMO

- 電源コネクタ (プラグ) は、(株) デジタル製 CA5-DCCNL-01 またはフェニックス・コンタクト (株) ¹ 製 GMVSTBW2,5/3-STF-7,62 です。

¹ 詳細につきましては、フェニックス・コンタクト (株) へ問合せください。

フェニックス・コンタクト (株) 横浜本社

電話 045-471-0030

<http://www.phoenixcontact.co.jp>

電源配線

電源配線には以下のものをご使用ください。以下はすべてフェニックス・コンタクト(株)製です。

推奨ドライバ	SZF 1-0.6x3.5 (1204517)
推奨棒端子	AI 0.75-8GY (3200519) AI 1-8RD (3200030) AI 1.5-8BK (3200043) AI 2.5-8BU (3200522)
推奨棒端子用圧着工具	CRIMPFOX ZA3 (1201882)

電源ケーブルの接続方法

重要

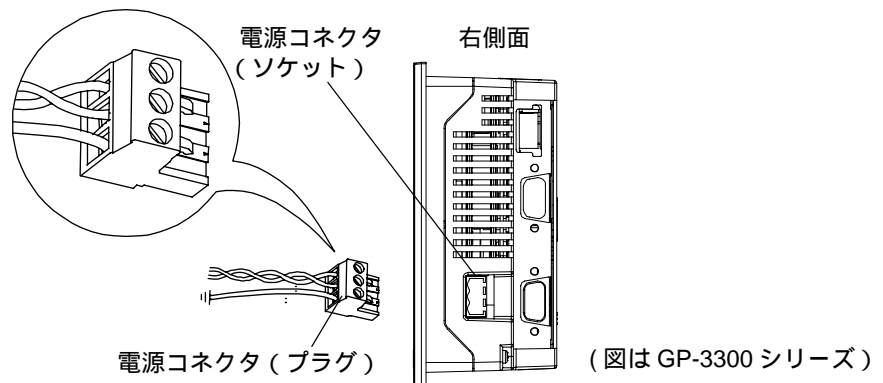
- コネクタの配線は、必ずコネクタを GP から外した状態で行ってください。感電の恐れがあります。
- 取り付け導体の温度定格は 75 のみです。

GP-3200/3300/3400 シリーズの場合

- (1) 通電されていないことを確認します。
- (2) GP-3200/3300 シリーズをご使用の場合、電源コネクタ(プラグ)を本体から取り外します。
(GP-3400 シリーズをご使用の場合、電源コネクタ(プラグ)は同梱されています。)
- (3) 電源ケーブルの被覆を剥いて、芯線をよじり接合部へ挿入します。

重要

- 端子ネジを締め付ける時はマイナスドライバ(SIZE0.6 × 3.5)をご使用ください。適正な締め付けトルクは 0.5 ~ 0.6N・m です。
 - ケーブルの接合部分ははんだ付けしないでください。
- (4) 電源コネクタ(プラグ)を取り付けます。

**MEMO**

- 電源ケーブルは必ず電源コネクタに近いところからツイストしてください。

GP-3500/3600/3700 シリーズの場合

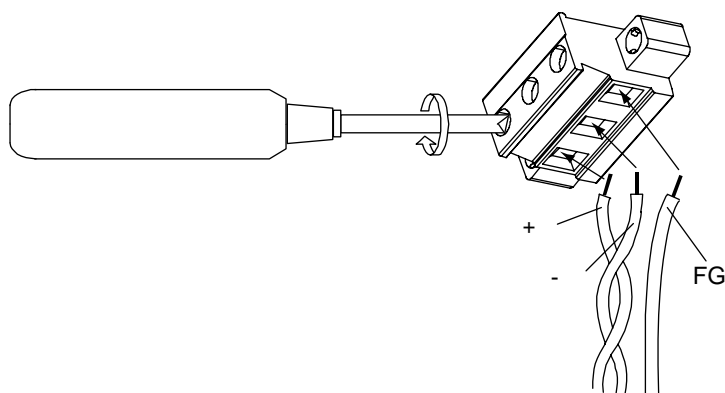
- (1) 通電されていないことを確認します。
- (2) 電源コネクタ（プラグ）を本体から取り外します。
- (3) 電源コネクタ（プラグ）の中央3カ所のネジを緩めます。
- (4) 電源ケーブルの被覆を剥いて、芯線をよじり棒端子に挿入して圧着。接合部へ取り付けます。
- (5) ネジで固定します。

重要

- 端子ネジを締め付ける時はマイナスドライバ (SIZE0.6 × 3.5) をご使用ください。適正な締め付けトルクは 0.5 ~ 0.6N・m です。
- ケーブルの接合部分にはんだ付けしないでください。

MEMO

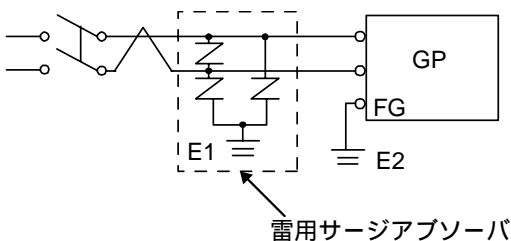
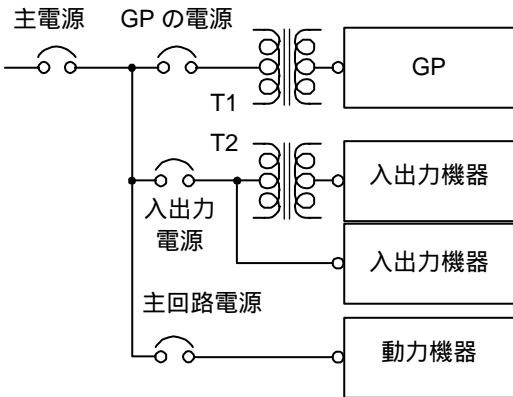
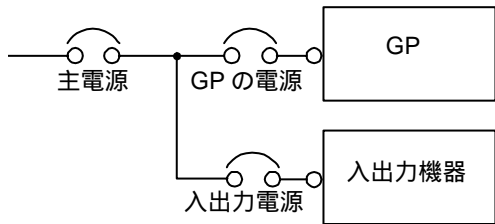
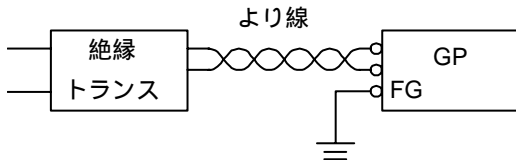
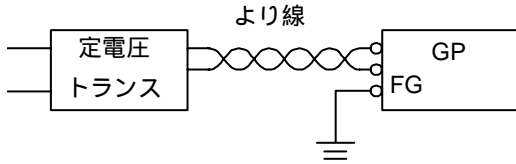
- 電源ケーブルは必ず電源コネクタに近いところからツイストしてください。



- (6) 電源コネクタ（プラグ）を GP に取り付け左右の電源コネクタ固定ネジで GP 本体に固定します。

8.2.2 電源供給時の注意事項

電源供給時の注意事項について説明します。



- 電圧変動が規定値以上の場合は、定電圧トランスを接続してください。

参照 → 第4章 仕様 (4-1 ページ)

- 線間や大地間には、ノイズの少ない電源を使用してください。ノイズが多い場合は、絶縁トランス（ノイズカットトランス）を接続してください。

重要

- 定電圧トランス、絶縁トランスの容量は定格値以上のものを使用してください。
- GPの電源と入出力機器、および動力機器とは、系列を分離して配線してください。
- 電源ケーブルは、耐ノイズ性向上のためツイスト（より線）で布線してください。
- 主回路（高電圧、大電流）線、入出力信号線、電源ケーブルは、それぞれ束線したり、接近させたりしないでください。
- 雷のサージ対策に、雷用サージアブソーバを接続してください。
- ノイズを避けるため、電源ケーブルはできるだけ短くしてください。
- DC24V入力機は、必ず Class2 電源でご使用ください。

重要

- 雷用サージアブソーバの接続 (E1) と GP の接地 (E2) とは分離して行ってください。
- 電源電圧最大上昇時でも、サージアブソーバの最大許容回路電圧を超えないような雷用サージアブソーバを選定してください。

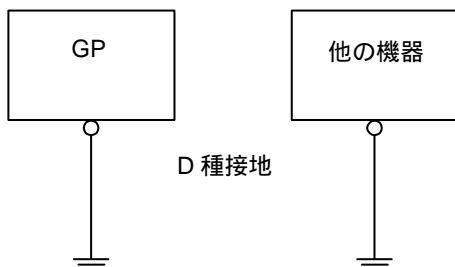
8.2.3 接地時の注意事項

接地時の注意事項について説明します。

⚠ 注意

❗ 接地線のわたり配線は、事故、故障の原因となります。絶対に行わないでください。

(a) 専用接地 最良



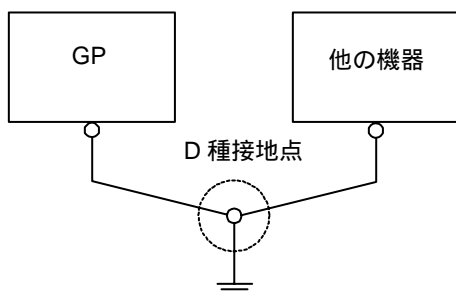
- GPの電源と入出力機器、および動力機器とは、系列を分離して配線してください。

(図(a))

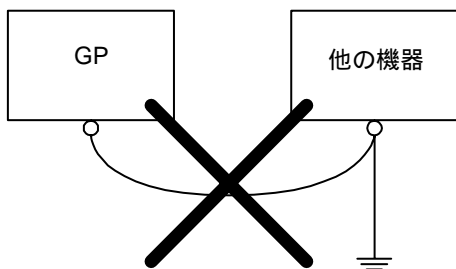
重要

- 接地工事はD種接地「接地抵抗 100 以下」
- FGとSGは、GP内部で接続されています。接続装置とSGを接続する場合は、短絡ループが形成されないようにシステムを設計してください。
- 2mm²以上の接地用電線を使用してください。接地点は、GPの近くで接地線の距離を短くしてください。接地線が長くなる場合は、太い絶縁線を通して敷設してください。
- 専用接地がとれないときは、図(b)の共用接地としてください。共用接地点がD種接地相当ならば、利用できます。

(b) 共用接地 良



(c) わたり接地 禁止

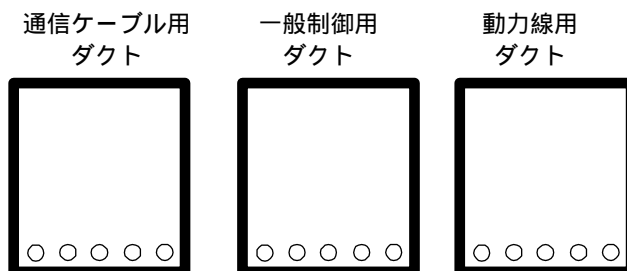


MEMO

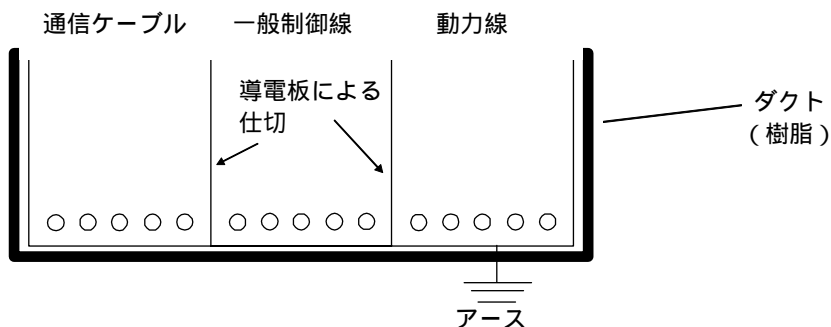
- 接地によって誤動作するようなことがあれば、FG端子を接地と切り離してください。

8.2.4 配線時の注意事項

一般制御線や通信ケーブルの配線は動力線のケーブルとは別ダクトにして、動力線から誘導ノイズ・誘導電力の影響を受けない距離をおいてください。



同一ダクトに収納するときは、アースした導電板にて仕切ってください。



MEMO

- 動力線を別の配線系統にできないときには、シールドケーブルを使用して、シールド端を接地してください。

重要

- 信頼性の高いシステムにするには、ノイズの影響を受けにくい外部配線にしてください。
- DC 入出力配線や交流回路の配線と通信ケーブルとは、別ダクトを使用してサージや誘導ノイズを受けないようにしてください。
- 通信ケーブルは高電圧線、大電流線、インバータなどの高周波線および動力線とは、近接したり、束線せず、別ダクトにしてください。ノイズによる誤動作の恐れがあります。

8.2.5 設置上の注意事項

重要

- GP3000 シリーズの DIO/FLEX NETWORK ボードタイプをご使用の場合、次の設置上の注意事項をお読みください。

外部電源異常や GP 本体の故障時は異常動作となることが考えられます。

これらの異常動作がシステム全体の異常動作につながらないために、またフェールセーフの観点から異常動作による機械の破損や事故につながる部分（非常停止回路、保護回路、インターロック回路など）は GP の外部で回路を構成してください。

以下にシステムの信頼性を高め、機能を十分に発揮していただくためのシステム設計回路の例を示します。

電気回路のフェールセーフ

GP の電源立ち上がりの際は、GP の出力ユニットに接続されている制御機器（特に DC 電源のもの）の電源立ち上がり時間、GP 本体の電源立ち上がり時間とプログラム立ち上がり時間の差による機器の誤動作を考慮して設計を行ってください。リモート I/O を使用する場合は、ターミナル側のステータスをロジックプログラムにより確認するプログラムを作成してください。

例としては、GP の出力ユニットの電源回路および、接続されている制御機器の電源回路に電圧リレーのコイルを接続し、その接点を GP の入力ユニットに接続してください。ロジックプログラムにおいて電圧リレーからの ON 信号を確認してから、GP の出力ユニットに接続されている制御機器のラダーを実行するよう回路を構成してください。

定格電圧

ご使用の GP の電源は仕様値の範囲で供給してください。

電源断

AGP-3300*/AGP-3301* をのぞく全 GP の定格電圧の瞬時停電の状態が 20ms 以上継続したとき、GP は電源断となります。

AGP-3300*/AGP-3301* の定格電圧の瞬時停電の状態が 10ms 以上継続したとき、GP は電源断となります。

なお、電源断が発生すると命令の途中でも演算を停止します。

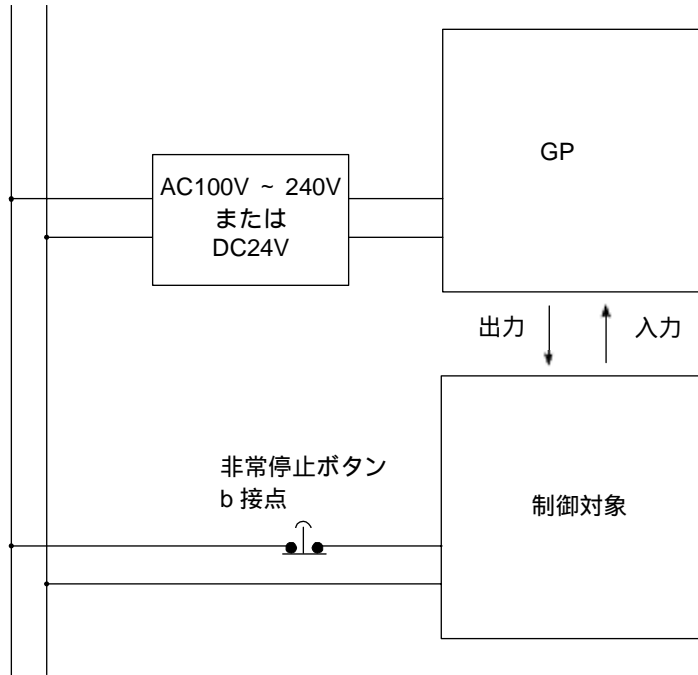
たとえば、FMOV 命令で、100 ワード分にデータを転送中に電源断が発生すると途中で実行を中止します。

プログラム設計時に電源断を十分に考慮して設計してください。

非常停止回路

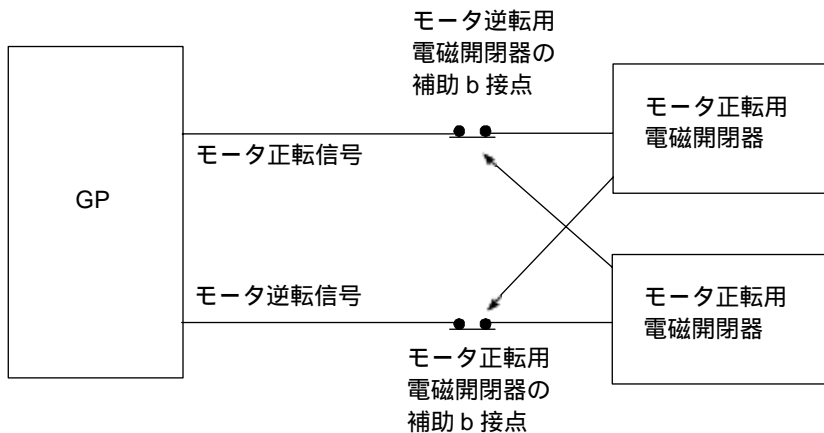
非常停止信号を GP に取り込んでソフトウェア的に非常停止信号を処理しないでください。

図のように GP の外部にて非常停止回路を構成してください。



インターロック回路 1

GP または PLC によりモーターの正転・逆転の回路を制御する場合は、次に示すようなインターロック回路を GP の外部にて構成してください。



MEMO

- GP は、内部のプログラムを実行した後、出力機器に対し ON/OFF の情報を出力するタイミングは一括して行われます。例えば、モータの正転用電磁開閉器と逆転用電磁開閉器は、同タイミングで ON/OFF が行われます。

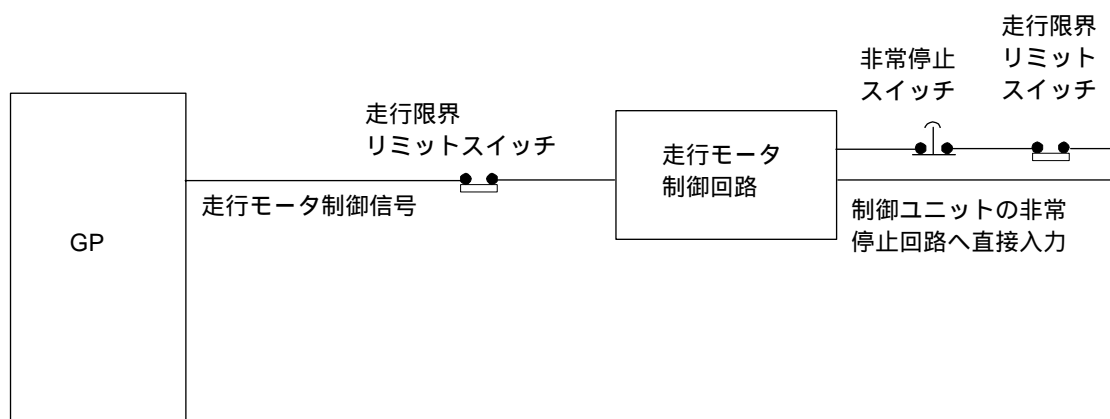
よって、正転用電磁開閉器と逆転用電磁開閉器の動力回路の主接点が両方とも ON 状態になることがあり、R 相と T 相がショートする可能性があるため上記のようなインターロックを取るかまたは、正逆回路用のメカニカルインターロック装置付電磁開閉器をご使用ください。

インターロック回路 2

GP の異常動作により事故が考えられる場合は、外部ハードウェア機器によりインターロック回路を構成するようなフェールセーフ設計を行ってください。

走行限界リミットスイッチが作動した場合いかなる処理にも先駆けて走行モータを停止する必要のあるシステムでは、走行限界リミットスイッチを GP の入力に入れ、ソフトウェアで処理するような設計は絶対に避けてください。

以下の回路例のようにハードウェアで確実に走行モータを停止できる回路構成にしてください。



8.3 CFカードの取り出し・挿入

CFカードの抜き差しについて説明します。

⚠ 注意

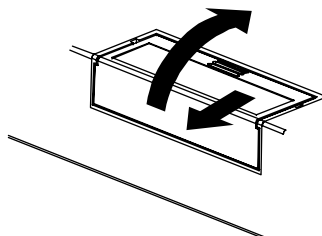
CFカードのご使用に際しては、次の注意事項をお守りください。

- ⊘ CFカードの抜き差しの際は、必ずCFカードアクセスLEDが消灯していることを確認してください。CFカード内のデータが破壊される恐れがあります。
- ⊘ CFカードにアクセス中（ステータスLED: 緑色または緑色点滅）は、絶対にGP本体の電源OFF、GPのリセット、CFカードの抜き差しは行わないでください。CFカード内のデータが破壊される恐れがあります。
- ❗ CFカードを取り付ける際は、CFカードの裏表とCFカードのコネクタ位置を確認してください。取り付け向きを間違えると、データの破損、CFカード・GPの破損の恐れがあります。
- ❗ 使用するCFカードは、（株）デジタル製のCFカードをお使いください。他社のCFカードを使用した場合、CFカードの内容が破損する恐れがあります。
- ❗ CFカード内のデータは、必ずバックアップを取ってください。
- ⊘ データが破損したり機器の故障の原因になりますので、CFカードを以下のように取り扱い不要でください。
 - ・ 無理に曲げる
 - ・ 落としたり強い衝撃を与える
 - ・ 水に濡らす
 - ・ CFカードの接続部を直接手で触れる
 - ・ 分解や改造を行う

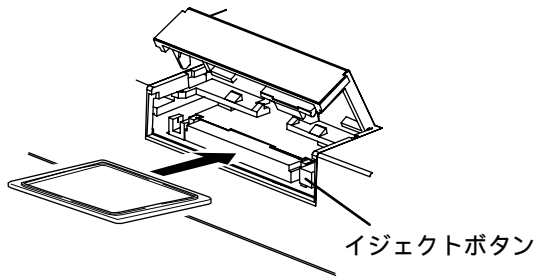
8.3.1 CFカードの挿入

以下の手順に従って、CFカードを挿入してください。

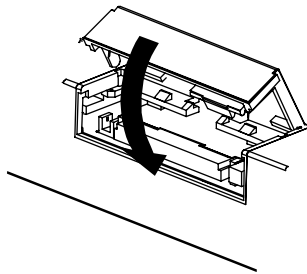
- (1) CFカードカバーを手前に引っぱり上に開きます。



- (2) CF カードを CF カードスロットに挿入し、イジェクトボタンが飛び出すまで押し込みます。



- (3) CF カードカバーを開けたときと逆の手順で閉じます。



MEMO

- CF カードは CF カードカバーを閉じた状態でのみアクセスできます。

8.3.2 CF カードの取り出し

挿入とは逆の手順で CF カードを取り出します。

CF カードカバーを開けたときに CF カードアクセス LED が消灯したことを確認してから、イジェクトボタンを押して CF カードを取り出してください。

8.3.3 CF カードのバックアップについて

CF カードにはデータの書き換え回数に制限があります（500K バイトの DOS 形式のデータの書き換えで、約 10 万回）。必ず他の記録媒体にバックアップをとってください。

バックアップをとるには、2 つの方法があります。以下の手順、(1) もしくは (2) の後に CF カード内のデータをパソコンにて一覧し、バックアップをとってください。

- (1) パソコンに PC カードスロットがある場合

CF カードを CF カードアダプタ (GP077-CFAD10) に装着し、パソコンの PC カードスロットに挿入します。

- (2) パソコンに PC カードスロットがない場合

市販の PC カードリーダー、CF カードリーダーを使用します。

8.4 USB ケーブル抜け防止クランプの取り付け・取り外し

本体底面の USB ホストインターフェイスに接続した USB ケーブルが振動などにより抜けることを防止するために使用します。

重要

- USB ホストインターフェイスを UL1604 に規定されるハザードスロケーションで使用する場合は USB ホルダーを使用して USB ケーブルを固定してください。GP 側および接続器側のコネクタが抜けないように固定されない限りハザードスロケーションでの USB ホストインターフェイスは使用できません。

8.4.1 GP-3200 シリーズの場合

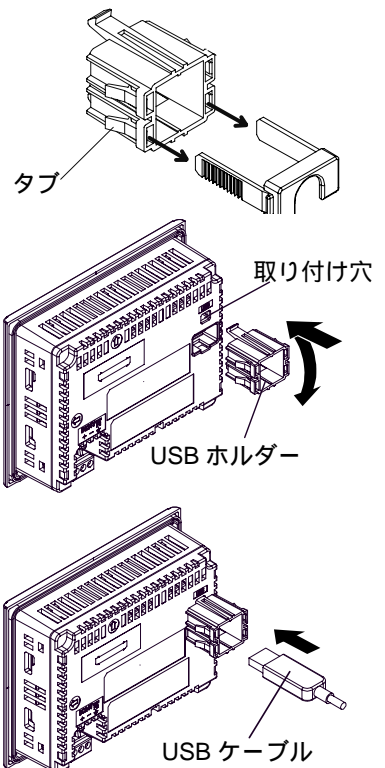
重要

- USB ホストインターフェイスをハザードスロケーションで使用する場合は、下記の条件を満たす必要があります。
 - a) 付属の USB ケーブル抜け防止クランプの使用：(株) デジタル製 CA5-USBATL-01
 - b) 付属の USB ケーブル抜け防止クランプに適合したコネクタシェルサイズのケーブルの使用：

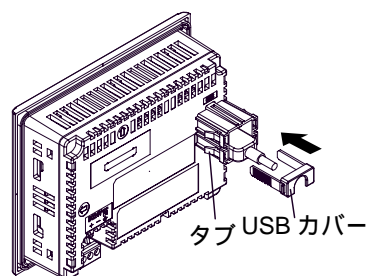
(株) デジタル製 CA3-USBCB-01 または同一寸法コネクタシェル使用ケーブル (USB ケーブルのコネクタシェルサイズが小型の場合、確実に固定できないことがあります。)

取り付け

- (1) USB ホルダー側面部のタブを持ち上げて、USB カバーをあらかじめ取り外しておきます。
- (2) USB ホルダーを本体の USB ホストインターフェイス部分に取り付けます。USB ホルダー上部のツメを本体の取り付け穴に引っ掛けてから下部のツメを挿入し、本体に固定します。
- (3) USB ケーブルを USB ホストインターフェイスに差し込みます。



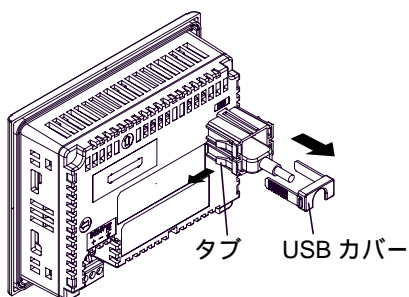
- (4) USB カバーを取り付けて USB ケーブルを固定します。USB カバーを USB ホルダーのタブに挿入します。

**重要**

- USB ケーブルが固定されるよう USB カバーの上下の向きに注意してください。

取り外し

- (1) USB ホルダーのタブを持ち上げて USB カバーを取り外します。

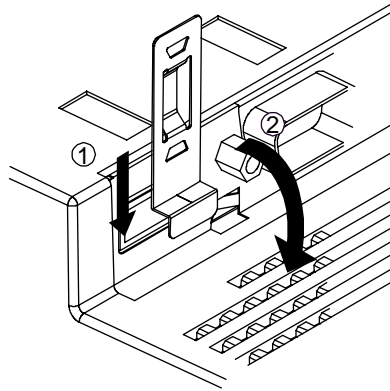


- (2) USB ケーブルを取り外した後、USB ホルダーを上下につぶしながらツメを外します。

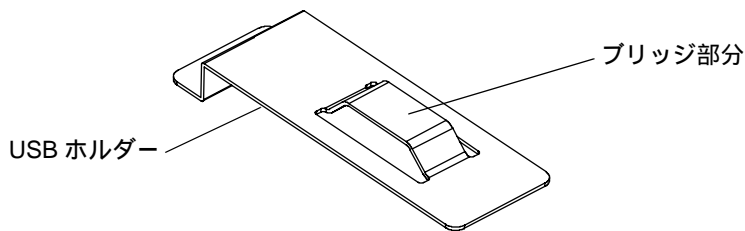
8.4.2 GP-3300 シリーズの場合

取り付け

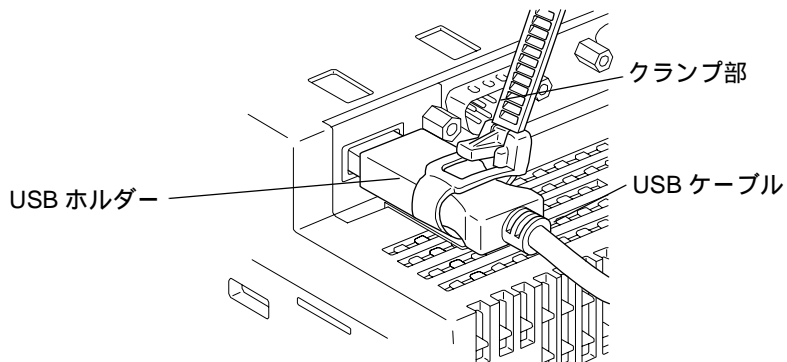
- (1) USBホルダーを本体のUSBケーブル挿入口手前の長穴部分に差し込み、手前に倒します。



- (2) USBホルダーのブリッジ部分にUSBクランプのバンド部を通します。

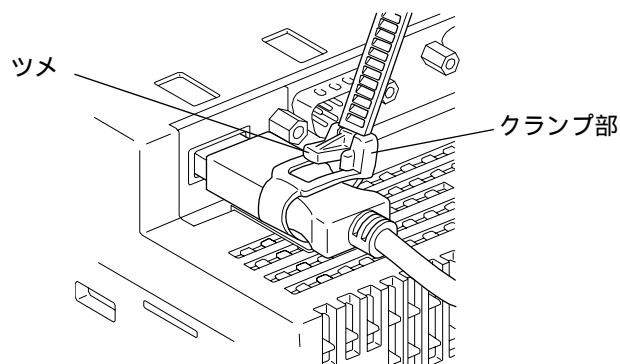


- (3) USBケーブルを差し込み、バンドを巻きつけてクランプ部でしっかりと固定します。



取り外し

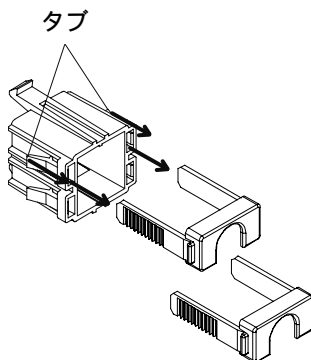
ツメを下に下ろした状態でクランプ部を持ち上げると固定が解除されます。



8.4.3 GP-3400/3500/3600/3700 シリーズの場合

取り付け

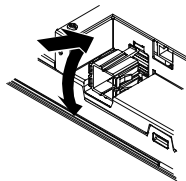
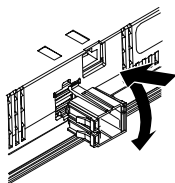
- (1) USBホルダー側面部のタブ(2箇所)を図の矢印方向に向けた状態で、USBカバーをあらかじめ取り外しておきます。



- (2) USBホルダーを本体のUSBホストインターフェイス部分に取り付けます。USBホルダー上部のツメを本体の取り付け穴に引っ掛けてから下部のツメを挿入し、本体に固定します。

GP-3400/3500/3600 シリーズ

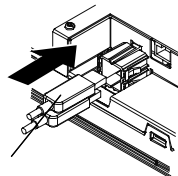
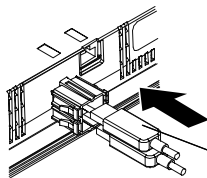
GP-3700 シリーズ



- (3) USBケーブルをUSBホストインターフェイスに差し込みます。

GP-3400/3500/3600 シリーズ

GP-3700 シリーズ

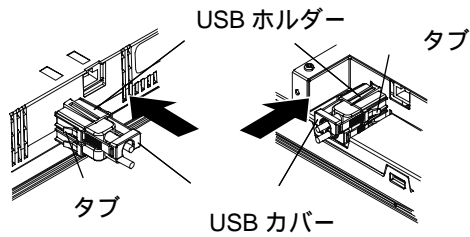


USBケーブル

- (4) USB カバーを取り付けて USB ケーブルを固定します。USB カバーを USB ホルダーのタブに挿入します。

GP-3400/3500/3600 シリーズ

GP-3700 シリーズ



2本目の USB ケーブルを取り付ける場合は手順 (3) から (4) と同様の操作を行います。

重要

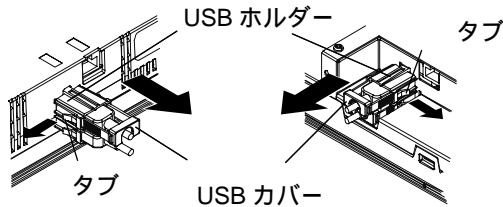
- USB ホルダーを取り付けた場合は、接続する USB ケーブルの本数にかかわらず、必ず USB カバーを 2 つとも取り付けてください。

取り外し

- (1) USB ホルダーのタブを持ち上げて USB カバーを取り外します。

GP-3400/3500/3600 シリーズ

GP-3700 シリーズ



- (2) USB ケーブルを取り外した後、USB ホルダーを上下につぶしながらツメを外します。

8.5 AUX コネクタの取り付け



警告

- ❗ AUX コネクタの配線は、必ずコネクタを GP から外した状態で行ってください。感電の恐れがあります。

ユーザ様で用意する物

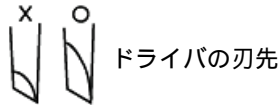
- ・ マイナスドライバ 1 本

推奨マイナスドライバ：SDI（品番 900837）＜日本ワイドモジュラー製＞

またはドライバ寸法が、刃先厚：0.4mm、長さ 2.5mm、刃先からハンドルまでの長さ 80mm。

DIN5264A に基づく刃先形状のもので、安全基準 DN EN60900 に基づくもの。

また刃先は、縦幅の狭いコネクタの工具挿入口に対応するために、下図のような平たい物をご使用ください。



コネクタは、スプリングクランプ式（バネ式）です。

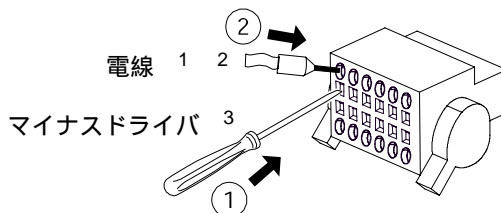
以下の手順でコネクタに配線してください。

重要

- ・ コネクタの配線は、必ずコネクタを GP から外した状態で行ってください。感電の恐れがあります。

1. コネクタの工具挿入口（穴）にマイナスドライバを奥までしっかり差し込みます。隣り合う電線挿入口（穴）が開口状態になります。
2. 工具を差し込んだ状態で電線挿入口（穴）に線を差し込みます。
3. マイナスドライバを工具挿入口（穴）から抜き取ります。電線挿入口（穴）は閉口し電線が固定されます。

電線を抜く場合は、抜きたい電線に対応した工具挿入口（穴）にマイナスドライバを奥までしっかり差し込んだ状態で抜いてください。



4. 配線済みの AUX コネクタを GP の補助出力 / 音声出力インターフェイス (AUX) に差し込みます。奥まで挿入しにくい時は、コネクタの両端のレバーを逆向きに回してもう一度差し込んでください。

- 1 適合電線サイズは AWG22 ~ 18 でより線のものを使用してください。
UL1015 または UL1007 が適合電線です。
- 2 電線ストリップ長さは 6.5 ~ 8.0mm です。

重 要

- 電線ストリップ長さは上記の適正值の範囲を守ってください。ストリップ長が長すぎる場合、導電部が電線挿入口からはみ出し、感電や他の電線間との短絡を引き起こす恐れがあります。ストリップ長が短すぎる場合、導通しない恐れがあります。
 - 電線（より線）ははんだメッキしないでください。接触不良の原因となります。
 - 電線（より線）は電線挿入口（ 穴 ）にすべての線を収めるように挿入してください。故障やほかの電線間との短絡を引き起こす恐れがあります。
- 3 コネクタの工具挿入口（ 穴 ）内でマイナスドライバの刃先を回さないでください。

9

保守と点検

1. ディスプレイの手入れ
2. 定期点検
3. 防滴パッキンの交換
4. バックライトの交換

GP を快適に使用するための注意や点検基準を説明しています。

9.1 ディスプレイの手入れ

ディスプレイの表面、およびフレームが汚れた時には、柔らかい布に水でうすめた中性洗剤をしみこませて固く絞り、ディスプレイの表面やフレームの汚れを拭き取ります。

重要

- シンナー、有機溶剤、強酸系などは使用しないでください。
- シャープペンシルなどの先が鋭利なもので画面に触れないでください。キズや故障の原因になります。

9.2 定期点検

GP を最良の状態で使用するために定期的に点検を行ってください。

周囲環境の点検項目

周囲温度は適当（0 ~ 50 ）か？

周囲湿度は適当（10 ~ 90%RH、湿球温度 39 以下）か？

腐食性ガスはないか？

盤内使用の場合は、盤内が周囲環境です。

電氣的仕様の点検項目

電圧は範囲内か？

AC100 ~ 240V 50/60Hz

DC19.2 ~ 28.8V

取り付け状態の点検項目

接続ケーブルのコネクタは完全に差し込まれている（ゆるみがない）か？

本体取り付け金具はゆるみがなく、しっかり取り付けられているか？

防滴パッキンにキズや汚れが目立ってきていないか？

9.3 防滴パッキンの交換

防滴パッキンは、防塵・防滴効果を得るために使います。

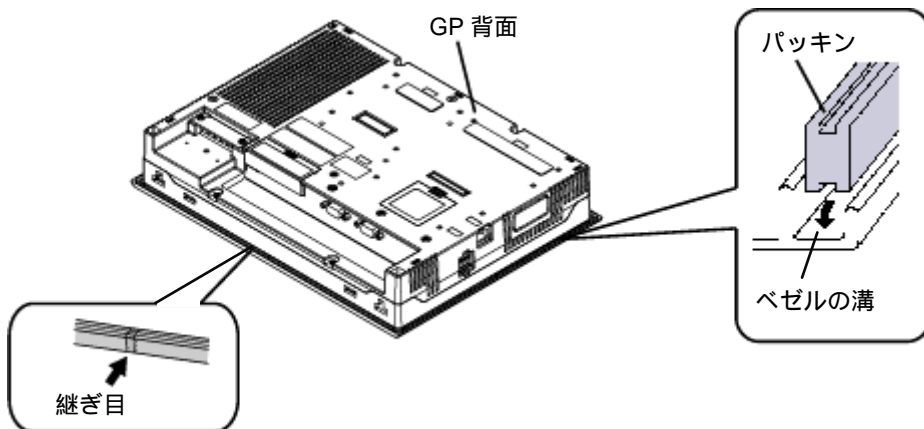
重要

- 長期間使用した防滴パッキンや盤から取り外した GP を再度盤に取り付けると IP65f 相当の防滴効果を得られなくなります。安定した防塵・防滴効果を得るためには、防滴パッキンの定期的（年 1 回、またはキズや汚れが目立ってきた場合など）な交換をお勧めします。
- 適合する防滴パッキンの型式は以下のとおりです。

GP-3200 シリーズ	ST400-WP01
GP-3300 シリーズ	CA3-WPG6-01
GP-3400 シリーズ	CA5-WPG8-01
AGP-35*0T	CA5-WPG10-01
AGP-3500L/3500S	CA3-WPG12-01
GP-3600 シリーズ	CA3-WPG12-01
GP-3700 シリーズ	CA3-WPG15-01

交換方法

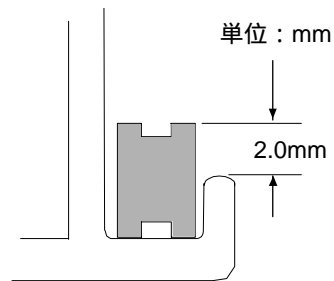
- (1) GP の表示面を下にして、水平なところに置きます。
- (2) パッキンを取り外します。
- (3) 新しい防滴パッキンを挿入します。このとき防滴パッキンにスリットが入っている方が上下面になるように取り付けます。



- (4) 防滴パッキンの取り付け状態を確認してください。

重要

- 防滴パッキンが溝に正しく取り付けられてないと、防滴効果 (IP65f 相当) は得られません。
- パッキンは伸縮性がないため、引っ張らないでください。無理に引っ張るとちぎれる恐れがあります。
- GP 本体の角に防滴パッキンの継ぎ目を挿入しないでください。挿入すると、継ぎ目に引っ張る力が加わり、防滴パッキンがちぎれる原因となります。
- 安定した防塵・防滴効果を得るために、防滴パッキンの継ぎ目は製品の下側に来るように取り付けてください。
- 防滴パッキンが均等に 2.0mm 程度、溝から表面に出ている状態であれば、正しく取り付けられた状態です。パネル取付の際には必ず防滴パッキンの取り付け状態を確認してください。



9.4 バックライトの交換

重要

- GP-3200/3300/3400、AGP-3500L はユーザー様によるバックライトの交換ができません。バックライト交換が必要な場合は、お買い求めの代理店または、(株) デジタルサービスリペアセンターまでご連絡ください。

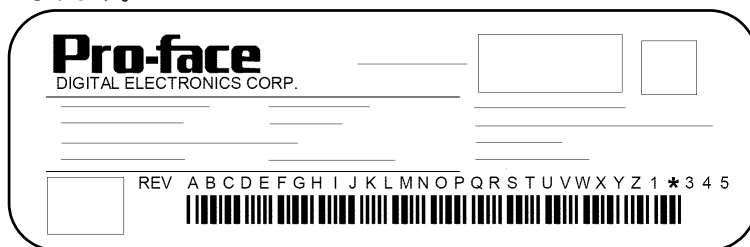
9.4.1 AGP-35*0T

MEMO

- ご使用の GP と交換用バックライトが適合していることをご確認ください。

GP	Rev 1	バックライト 型式	取付方法
AGP-3500T AGP-3550T	-	CA5-BLU10T-01	参照→ 「 CA5-BLU10T-01 ご使用の場合 (9-6 ページ)」
	Rev.2 に マークあり	CA6-BLU10T-02	参照→ 「 CA6-BLU10T-02 ご使用の場合 (9-11 ページ)」
AGP-3510T AGP-3560T	-		

1 GP のリビジョンは GP に貼付された銘板ラベルで確認できます。以下の例では、本来「2」がある位置に「*」があるため「Rev.2」の GP となります。



CA5-BLU10T-01 ご使用の場合

交換準備

以下のものを用意してください。

- 交換用バックライト (型式 : CA5-BLU10T-01)
- 手袋 (清潔なもの)
- プラスドライバ (ドライバサイズ No.2)

バックライトについて

バックライトには冷陰極管を使用しています。バックライトには長寿命タイプのものを使用していますが、使用環境によっては交換の必要が生じることもありますので、バックライト交換は定期的に行ってください。バックライトの常温連続点灯時の寿命 (新品時に比べ、明るさがおよそ半分になるまでの時間) は「表示仕様 (4-43 ページ)」をご参照ください。

MEMO

- バックライトまたは表示ユニットが故障した場合、表示画面が消えます。画面が消えていても、タッチパネルは、正常に動作している可能性があります。このような状態でタッチ操作を行うと意図しない結果を招き、危険を伴いますのでお避けください。

警告

!【感電】

- 作業を始める前に、GPの電源を切っておいてください。
- バックライトには高電圧がかかっています。GPの電源が入った状態では絶対にバックライトの交換作業を行わないでください。

!【ヤケド】

- バックライトは、点灯中熱くなります。ヤケドの恐れがありますので、点灯中および消灯直後のバックライトやその周辺にはふれないでください。作業の際には、必ず手袋を着用してください。

!【ガラス】

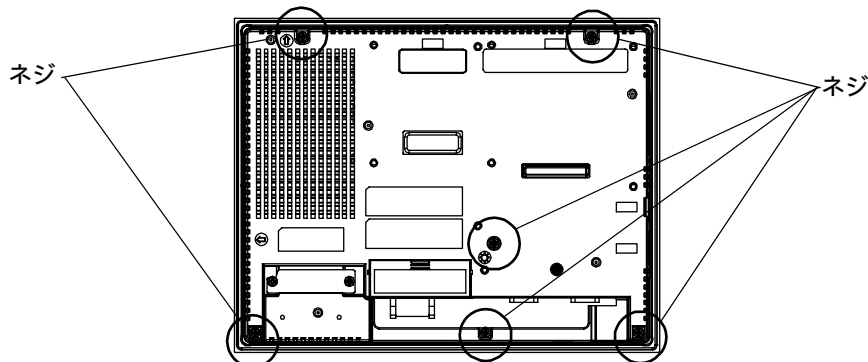
- バックライトは細いガラス管でできています。強い力がかかると割れることがあり危険です。取り外し・取り付け時に、強い力で引っ張ったり押し込んだりしないようご注意ください。

交換手順

- GPの電源を切ります。また、電源ケーブルに電源が供給されていないことを確認してください。

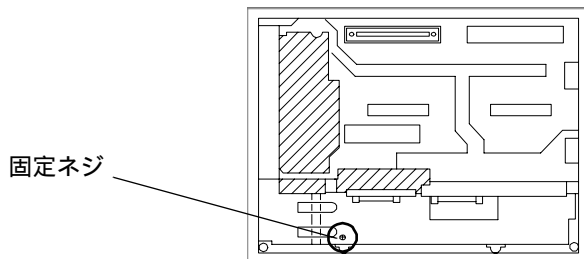
重要

- GPが組み込まれている機器から外し、表示面を下にして作業してください。作業は平らな場所で行ってください。不安定な場所での作業はケーブルの断線やGPの破損につながります。
 - 作業時は表示面を傷つけないよう、必ず保護してください。
- 背面カバーの止めネジ（6カ所）を外します。

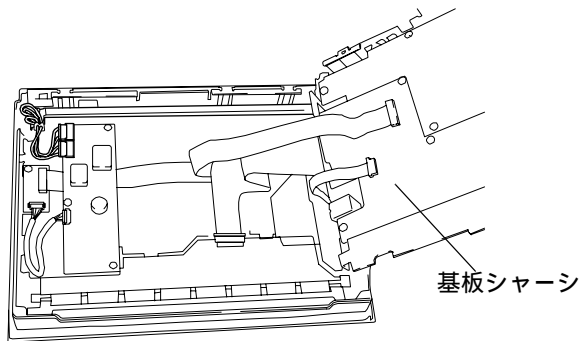
**重要**

- ネジが小さいので、外したネジが落ちて内部に混入したり、紛失しないよう十分注意してください。
- 背面カバーの下部分をゆっくり上方へ開き、外します。

- (4) 基板シャーシの固定ネジ (1箇所) を外します。



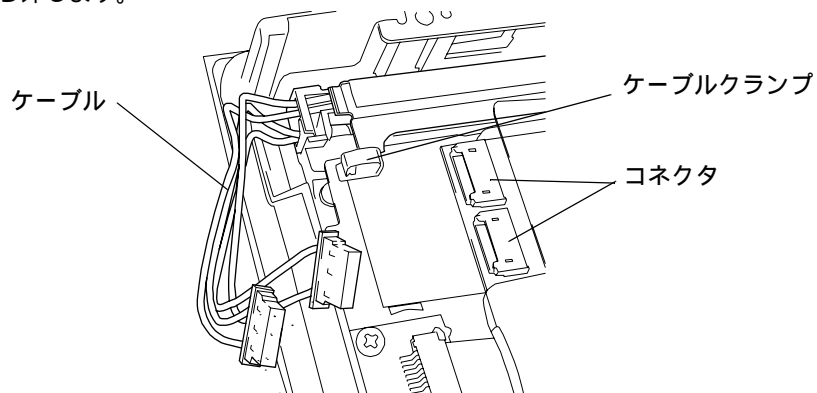
- (5) 基板シャーシを左から右に開きます。



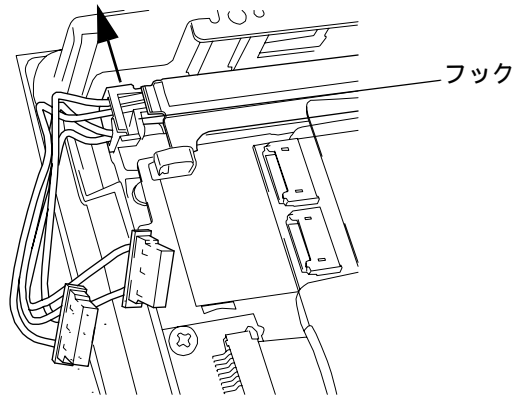
重要

- 基板シャーシが熱を持っている場合、やけどの恐れがあります。バックライトの交換は本体をよく冷ましてから行ってください。

- (6) バックライトユニットのケーブルをインバータ上のコネクタから抜いた後、ケーブルクランプから外します。

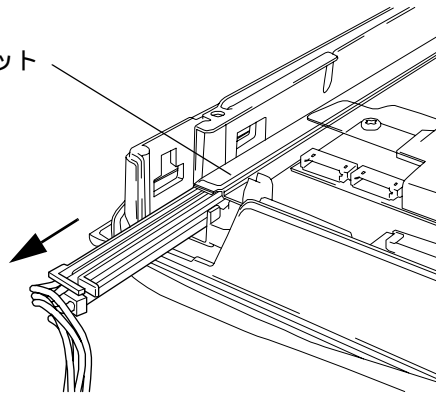


(7) バックライトユニットのフックを外します。



(8) バックライトユニットを溝に沿ってスライドさせながら抜きます。

バックライトユニット

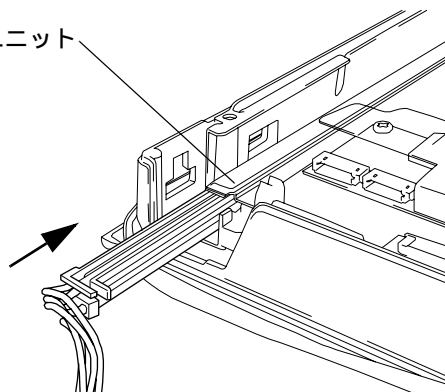


(9) 新しいバックライトユニットを溝に沿ってスライドさせながら差し込みます。

重要

- バックライトや溝にごみやほこりが付着しないよう注意してください。
- バックライトを水分・油分・手あかなどで汚さないようにしてください。寿命が短くなります。

バックライトユニット



(10) バックライトユニットのケーブルをインバータ上のコネクタに差し込み、ケーブルクランプで固定します。

重要

- コネクタにケーブルを差し込む際は、奥まで確実に挿入してください。破損の恐れがあります。

- (11) 基板シャーシを元に戻し固定ネジを取り付けます。(締め付けトルク : 0.5N•m)
- (12) 背面カバーを元に戻し、取り付けネジ (6カ所) で止めます。(締め付けトルク : 0.5N•m)

重要

- ケーブルクランプは GP 本体にケーブルをはさまないために設置されています。背面カバーを取り付ける前に、ケーブルは必ずケーブルクランプに引っかけてください。
- ネジを紛失した場合、本体内部に混入していないことを確認してください。本体内部に混入したまま電源を投入すると、故障の原因になります。

MEMO

- バックライトの交換が終わりましたら、GP に電源を入れ、画面が正しく表示されるかご確認ください。異常がありましたら、お求め先またはサービス・リペアセンターまでご連絡ください。

参照→

アフターサービスについて (巻末)

CA6-BLU10T-02 ご使用の場合

交換準備

以下のものを用意してください。

- 交換用バックライト（型式：CA6-BLU10T-02）
- 手袋（清潔なもの）
- プラスドライバ（ドライバサイズ No.1 はバックライトユニット固定ネジ用、ドライバサイズ No.2 はそれ以外のネジ用）

バックライトについて

バックライトには冷陰極管を使用しています。バックライトには長寿命タイプのものを使用していますが、使用環境によっては交換の必要が生じることもありますので、バックライト交換は定期的に行ってください。バックライトの常温連続点灯時の寿命（新品時に比べ、明るさがおよそ半分になるまでの時間）は「表示仕様 (4-43 ページ)」をご参照ください。

MEMO

- バックライトまたは表示ユニットが故障した場合、表示画面が消えます。画面が消えていても、タッチパネルは、正常に動作している可能性があります。このような状態でタッチ操作を行うと意図しない結果を招き、危険を伴いますのでお避けください。



❗【感電】

- 作業を始める前に、GP の電源を切っておいてください。
- バックライトには高電圧がかかっています。GP の電源が入った状態では絶対にバックライトの交換作業を行わないでください。

❗【ヤケド】

- バックライトは、点灯中熱くなります。ヤケドの恐れがありますので、点灯中および消灯直後のバックライトやその周辺にはふれないでください。作業の際には、必ず手袋を着用してください。

❗【ガラス】

- バックライトは細いガラス管でできています。強い力がかかると割れることがあり危険です。取り外し・取り付け時に、強い力で引っ張ったり押し込んだりしないようご注意ください。

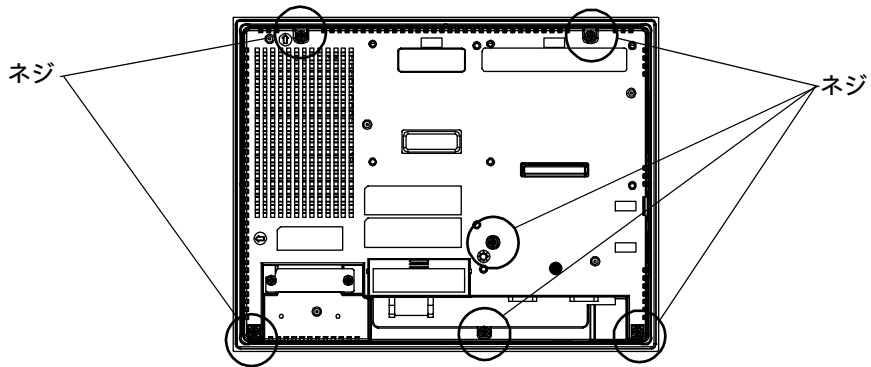
交換手順

(1) GPの電源を切ります。また、電源ケーブルに電源が供給されていないことを確認してください。

重要

- GPが組み込まれている機器から外し、表示面を下にして作業してください。作業は平らな場所で行ってください。不安定な場所での作業はケーブルの断線やGPの破損につながります。
- 作業時は表示面を傷つけないよう、必ず保護してください。

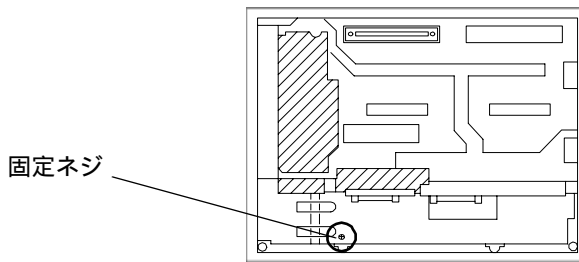
(2) 背面カバーの止めネジ(6カ所)を外します。

**重要**

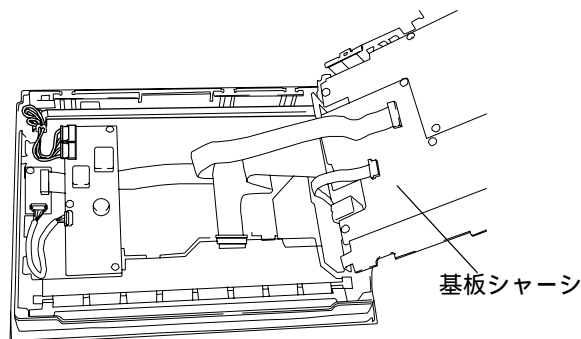
- ネジが小さいので、外したネジが落ちて内部に混入したり、紛失しないよう十分注意してください。

(3) 背面カバーの下部部分をゆっくり上方へ開き、外します。

(4) 基板シャーシの固定ネジ(1箇所)を外します。

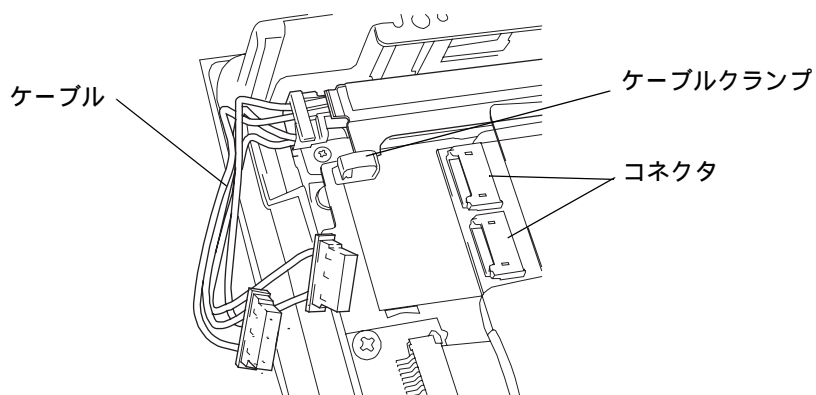


(5) 基板シャーシを左から右に開きます。

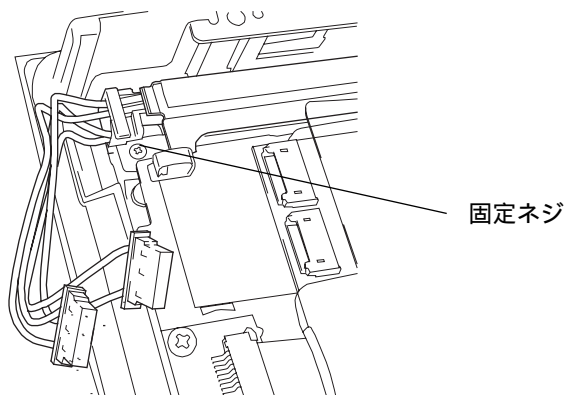
**重要**

- 基板シャーシが熱を持っている場合、やけどの恐れがあります。バックライトの交換は本体をよく冷ましてから行ってください。

- (6) バックライトユニットのケーブルをインバータ上のコネクタから抜いた後、ケーブルクランプから外します。



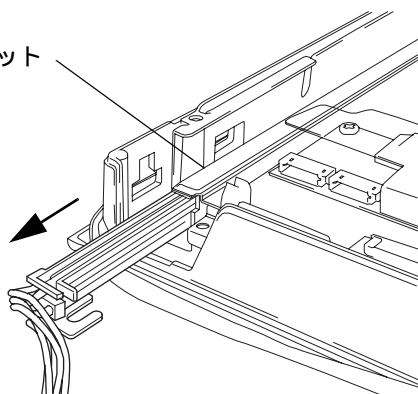
- (7) バックライトユニット固定ネジを外します。

**MEMO**

- ・ プラスドライバ (ドライバサイズ No.1) をご使用ください。

- (8) バックライトユニットを溝に沿ってスライドさせながら抜きます。

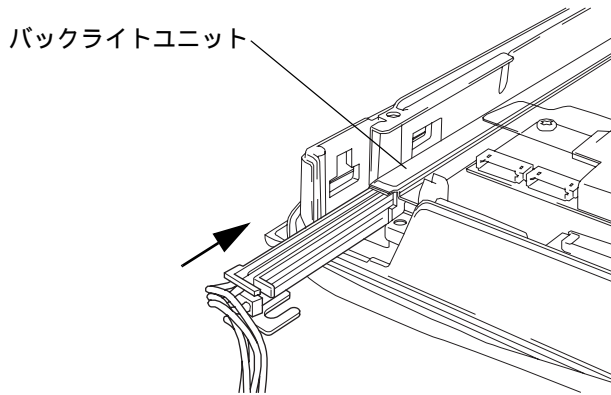
バックライトユニット



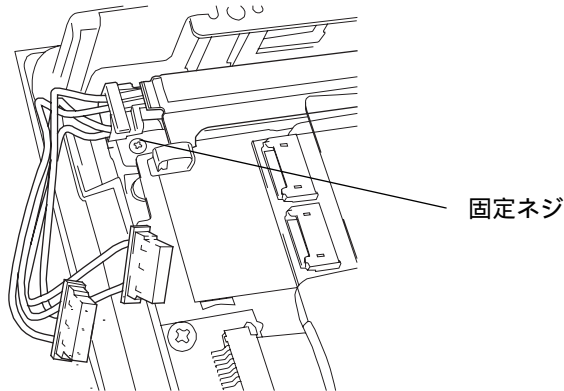
(9) 新しいバックライトユニットを溝に沿ってスライドさせながら差し込みます。

重要

- バックライトや溝にごみやほこりが付着しないよう注意してください。
- バックライトを水分・油分・手あかなどで汚さないようにしてください。寿命が短くなります。



(10) バックライトユニット固定ネジを取り付けます。(締め付けトルク：0.196N・m)



MEMO

- プラスドライバ(ドライバサイズ No.1)をご使用ください。

(11) バックライトユニットのケーブルをインバータ上のコネクタに差し込み、ケーブルクランプで固定します。

重要

- コネクタにケーブルを差し込む際は、奥まで確実に挿入してください。破損の恐れがあります。

(12) 基板シャーシを元に戻し固定ネジを取り付けます。(締め付けトルク：0.5N・m)

(13) 背面カバーを元に戻し、取り付けネジ(6カ所)で止めます。(締め付けトルク：0.5N・m)

重要

- ケブルクランプはGP本体にケーブルをはさまないために設置されています。背面カバーを取り付ける前に、ケーブルは必ずケーブルクランプに引っかけてください。
- ネジを紛失した場合、本体内部に混入していないことを確認してください。本体内部に混入したまま電源を投入すると、故障の原因になります。

MEMO

- ・ バックライトの交換が終わりましたら、GP に電源を入れ、画面が正しく表示されるかご確認ください。異常がありましたら、お求め先またはサービス・リペアセンターまでご連絡ください。

参照→

アフターサービスについて (巻末)

9.4.2 AGP-3500S

交換準備

以下のものを用意してください。

- ・交換用バックライト（型式：PS501S-BU00（2本組））
- ・手袋（清潔なもの）
- ・プラスドライバ（ドライバサイズ No.2）

バックライトについて

バックライトには冷陰極管を使用しています。バックライトには長寿命タイプのものを使用していますが、使用環境によっては交換の必要が生じることもありますので、バックライト交換は定期的に行ってください。バックライトの常温連続点灯時の寿命（新品時に比べ、明るさがおよそ半分になるまでの時間）は「表示仕様（4-43 ページ）」をご参照ください。

MEMO

- ・バックライトまたは表示ユニットが故障した場合、表示画面が消えます。画面が消えていても、タッチパネルは、正常に動作している可能性があります。このような状態でタッチ操作を行うと意図しない結果を招き、危険を伴いますのでお避けください。



❗【感電】

- ・作業を始める前に、GP の電源を切っておいてください。
- ・バックライトには高電圧がかかっています。GP の電源が入った状態では絶対にバックライトの交換作業を行わないでください。

❗【ヤケド】

- ・バックライトは、点灯中熱くなります。ヤケドの恐れがありますので、点灯中および消灯直後のバックライトやその周辺にはふれないでください。作業の際には、必ず手袋を着用してください。

❗【ガラス】

- ・バックライトは細いガラス管でできています。強い力がかかると割れることがあり危険です。取り外し・取り付け時に、強い力で引っ張ったり押し込んだりしないようご注意ください。

交換手順

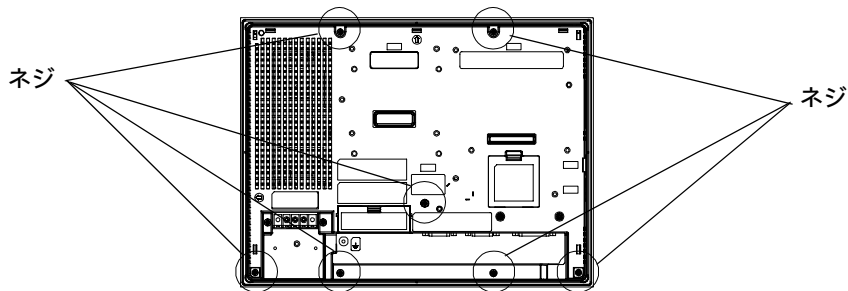
本機のバックライトは2本あります。

- (1) GPの電源を切ります。また、電源ケーブルに電源が供給されていないことを確認してください。

重要

- GPが組み込まれている機器から外し、表示面を下にして作業してください。作業は平らな場所で行ってください。不安定な場所での作業はケーブルの断線やGPの破損につながります。
- 作業時は表示面を傷つけないよう、必ず保護してください。

- (2) 本体背面のI/Fカバーとカバーの止めネジ(7カ所)を外します。



重要

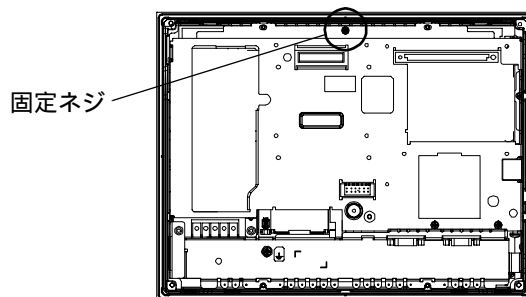
- ネジが小さいので、外したネジが落ちて内部に混入したり、紛失しないよう十分注意してください。

- (3) 背面カバーの下部部分をゆっくり上方へ開き、外します。

重要

- 背面カバー上部にはツメが2個ありますので注意して外してください。開閉方向を誤るとツメが破損する恐れがあります。

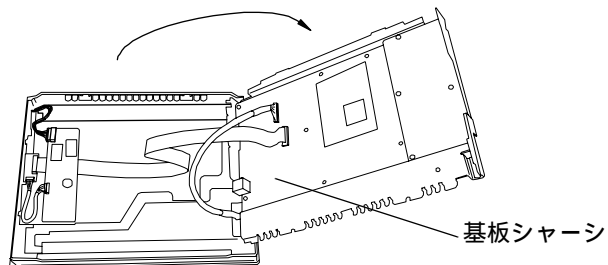
- (4) 基板シャーシの固定ネジ(1箇所)を外します。



MEMO

- DCタイプのGPでは固定ネジがないものもあります。

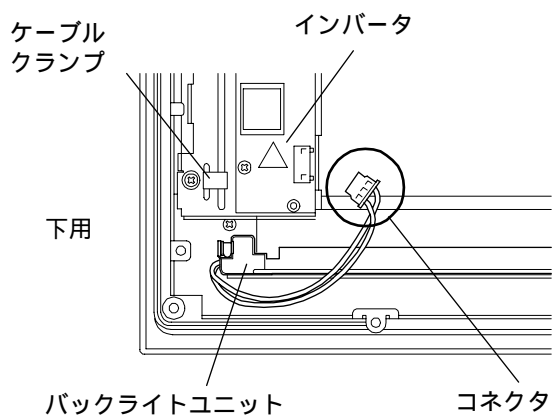
- (5) 基板シャーシを左から右に開きます。



重要

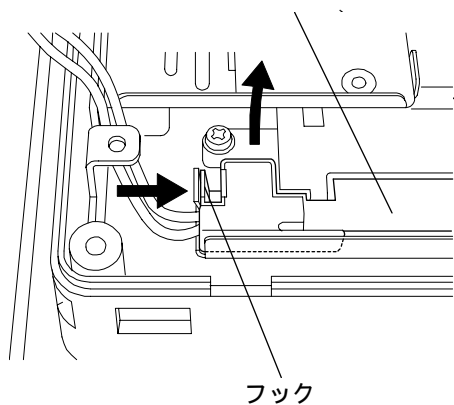
- 基板シャーシが熱を持っている場合、やけどの恐れがあります。バックライトの交換は本体をよく冷ましてから行ってください。

- (6) バックライトユニットのケーブルをインバータ上のコネクタから抜いた後、ケーブルクランプから外します。

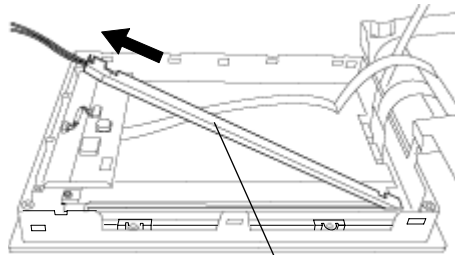


- (7) 図のように、バックライトユニットのフックを右へ倒し、上方へゆっくりと引き上げます。

バックライトユニット



- (8) バックライトを交換します。下用バックライトユニットの右側をはめてから溝にあわせて取り付けます。



バックライトユニット

重要

- バックライトや溝にごみやほこりが付着しないよう注意してください。バックライトユニットには力を加えないでください。破損のおそれがあります。

- (9) バックライトユニットが固定されていることを確認し、バックライトユニットのコネクタをインバータに元どおりに差し込みます。

重要

- バックライトユニットを取り付ける際には配線を挟まないよう注意してください。断線、発火のおそれがあります。

- (10) 本機のバックライトは2本1組ですので、もう一本の上用バックライトについても、上記(6)から(9)と同様の手順で交換します。

- (11) 9-17 ページ(1)から(5)と逆の手順で、基板シャーシ、背面カバーを取り付けます。

重要

- ケーブルクランプはGP 本体にケーブルをはさまないために設置されています。背面カバーを取り付ける前に、ケーブルは必ずケーブルクランプに引っかけてください。
- ネジを紛失した場合、本体内に混入していないことを確認してください。本体内に混入したまま電源を投入すると故障の原因になります。

MEMO

- バックライトの交換が終わりましたら、GP に電源を入れ、画面が正しく表示されるかご確認ください。異常がありましたら、お求め先またはサービス・リペアセンターまでご連絡ください。

参照→

アフターサービスについて (巻末)

9.4.3 AGP-3600T/3650T

交換準備

以下のものを用意してください。

- ・交換用バックライト（型式：CA3-BLU12-01）
- ・手袋（清潔なもの）
- ・プラスドライバ（ドライバサイズ No.2）

バックライトについて

バックライトには冷陰極管を使用しています。バックライトには長寿命タイプのものを使用していますが、使用環境によっては交換の必要が生じることもありますので、バックライト交換は定期的に行ってください。バックライトの常温連続点灯時の寿命（新品時に比べ、明るさがおよそ半分になるまでの時間）は「表示仕様（4-58 ページ）」をご参照ください。



❗【感電】

- ・作業を始める前に、GP の電源を切っておいてください。
- ・バックライトには高電圧がかかっています。GP の電源が入った状態では絶対にバックライトの交換作業を行わないでください。

❗【ヤケド】

- ・バックライトは、点灯中熱くなります。ヤケドの恐れがありますので、点灯中および消灯直後のバックライトやその周辺にはふれないでください。作業の際には、必ず手袋を着用してください。

❗【ガラス】

- ・バックライトは細いガラス管でできています。強い力がかかると割れることがあり危険です。取り外し・取り付け時に、強い力で引っ張ったり押し込んだりしないようご注意ください。

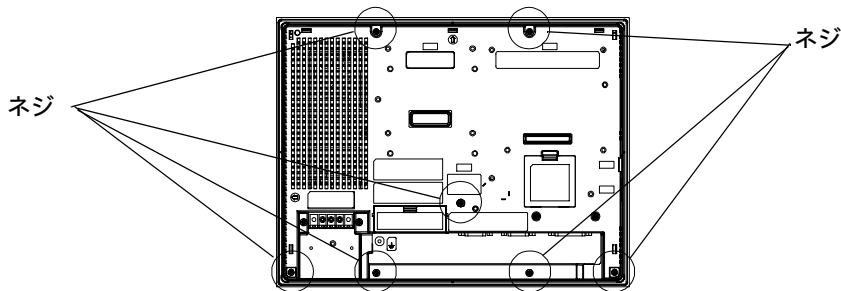
交換手順

- (1) GPの電源を切ります。また、電源ケーブルに電源が供給されていないことを確認してください。

重要

- GPが組み込まれている機器から外し、表示面を下にして作業してください。作業は平らな場所で行ってください。不安定な場所での作業はケーブルの断線やGPの破損につながります。
- 作業時は表示面を傷つけないよう、必ず保護してください。

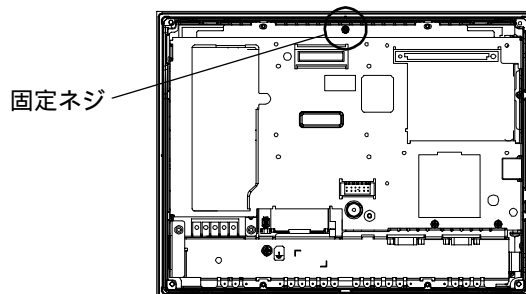
- (2) 背面カバーの止めネジ(7カ所)を外し、本体カバーを取り外します。



重要

- ネジが小さいので、外したネジが落ちて内部に混入したり、紛失しないよう十分注意してください。

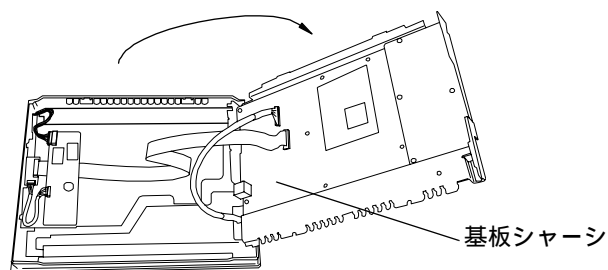
- (3) 基板シャーシの固定ネジ(1箇所)を外します。



MEMO

- DCタイプのGPでは固定ネジがないものもあります。

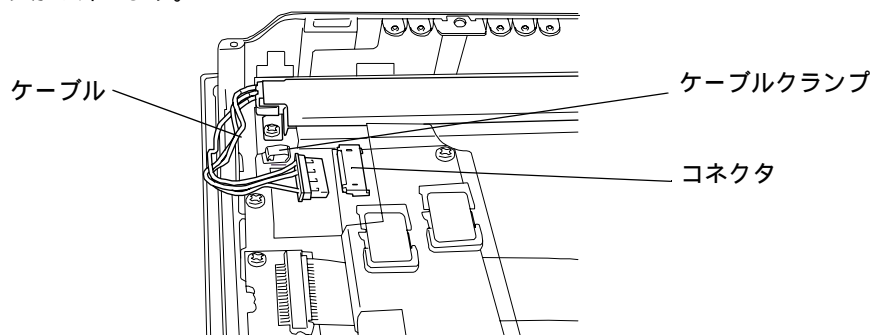
- (4) 基板シャーシを左から右に開きます。



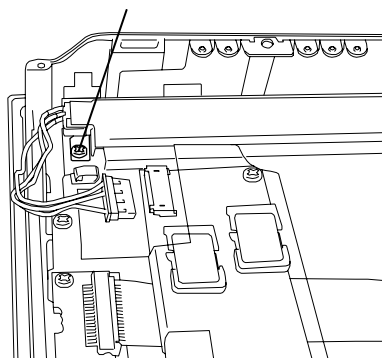
重要

- 基板シャーシが熱を持っている場合、やけどの恐れがあります。バックライトの交換は本体をよく冷ましてから行ってください。

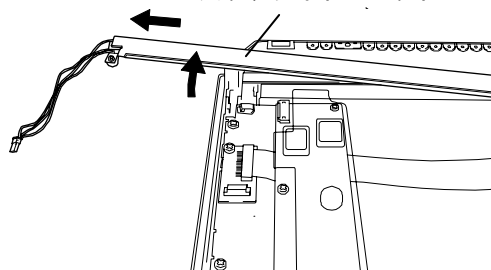
- (5) バックライトユニットのケーブルをインバータ上のコネクタから抜いた後、ケーブルクランプから外します。



- (6) バックライトユニット固定ネジを外します。
バックライトユニット固定ネジ



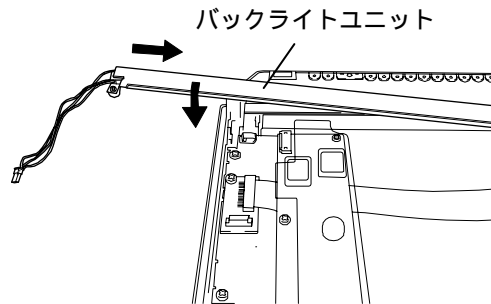
- (7) バックライトユニットの端を持ち上げ、溝に沿ってスライドさせながら抜きます。
バックライトユニット



(8) 新しいバックライトを溝に沿ってスライドさせながら差し込みます。

重要

- バックライトや溝にごみやほこりが付着しないよう注意してください。
- バックライトを水分・油分・手あかなどで汚さないようにしてください。寿命が短くなります。



(9) バックライトユニット固定ネジを止めます。(締め付けトルク：0.147N・m)

(10) バックライトユニットのケーブルをインバータ上のコネクタに差し込み、ケーブルクランプで固定します。

重要

- コネクタにケーブルを差し込む際は、奥まで確実に挿入してください。破損の恐れがあります。

(11) 基板シャーシを元に戻します。

(12) 背面カバーを元に戻し、取り付けネジ(7カ所)で止めます。(締め付けトルク：0.5N・m)

重要

- ケーブルクランプはGP本体にケーブルをはさまないために設置されています。背面カバーを取り付ける前に、ケーブルは必ずケーブルクランプに引っかけてください。
- ネジを紛失した場合、本体内部に混入していないことを確認してください。本体内部に混入したまま電源を投入すると、故障の原因になります。

MEMO

- バックライトの交換が完了したら、GPに電源を入れ、画面が正しく表示されるかご確認ください。異常がありましたら、お求め先またはサービス・リペアセンターまでご連絡ください。

参照→

アフターサービスについて(巻末)

9.4.4 AGP-3750T

交換準備

以下のものを用意してください。

- ・交換用バックライト (型式 : CA3-BLU15-01 (2 本組))
- ・手袋 (清潔なもの)
- ・プラスドライバ (ドライバサイズ No.2)

バックライトについて

バックライトには冷陰極管を使用しています。バックライトには長寿命タイプのものを使用していますが、使用環境によっては交換の必要が生じることもありますので、バックライト交換は定期的に行ってください。バックライトの常温連続点灯時の寿命 (新品時に比べ、明るさがおよそ半分になるまでの時間) は「表示仕様 (4-70 ページ)」をご参照ください。



❗【感電】

- ・作業を始める前に、GP の電源を切っておいてください。
- ・バックライトには高電圧がかかっています。GP の電源が入った状態では絶対にバックライトの交換作業を行わないでください。

❗【ヤケド】

- ・バックライトは、点灯中熱くなります。ヤケドの恐れがありますので、点灯中および消灯直後のバックライトやその周辺にはふれないでください。作業の際には、必ず手袋を着用してください。

❗【ガラス】

- ・バックライトは細いガラス管でできています。強い力がかかると割れることがあり危険です。取り外し・取り付け時に、強い力で引っ張ったり押し込んだりしないようご注意ください。

交換手順

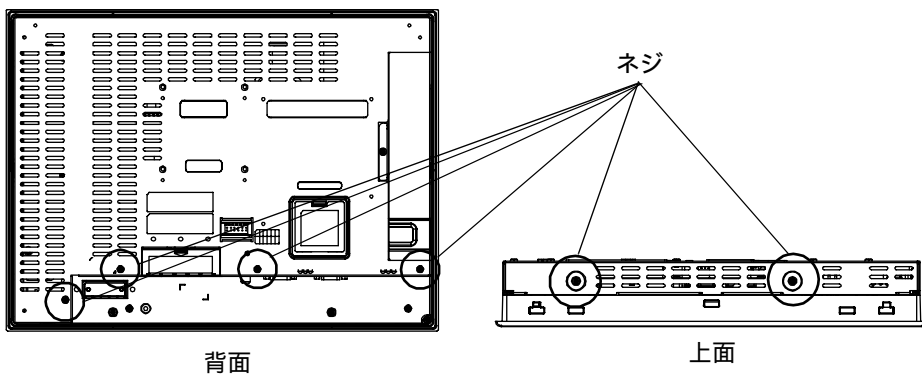
本機のバックライトは2本あります。

- (1) GPの電源を切ります。また、電源ケーブルに電源が供給されていないことを確認してください。

重要

- GPが組み込まれている機器から外し、表示面を下にして作業してください。作業は平らな場所で行ってください。不安定な場所での作業はケーブルの断線やGPの破損につながります。
- 作業時は表示面を傷つけないよう、必ず保護してください。

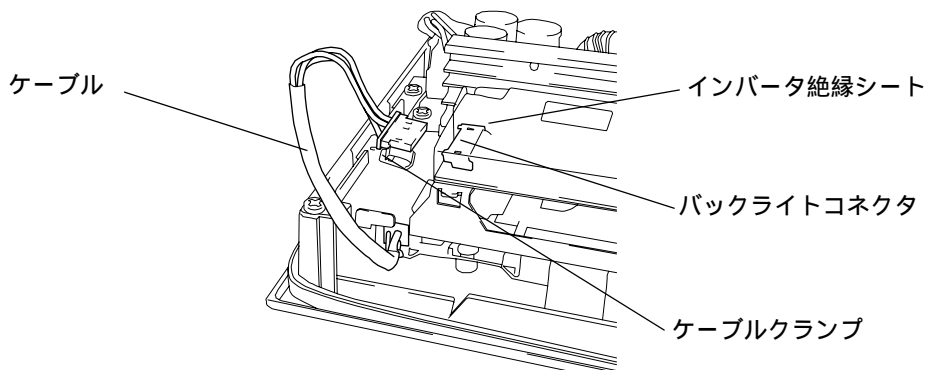
- (2) 本体背面のネジ（6カ所）を外し、背面カバーを取りはずします。



重要

- ネジが小さいので、外したネジが落ちて内部に混入したり、紛失しないよう十分注意してください。

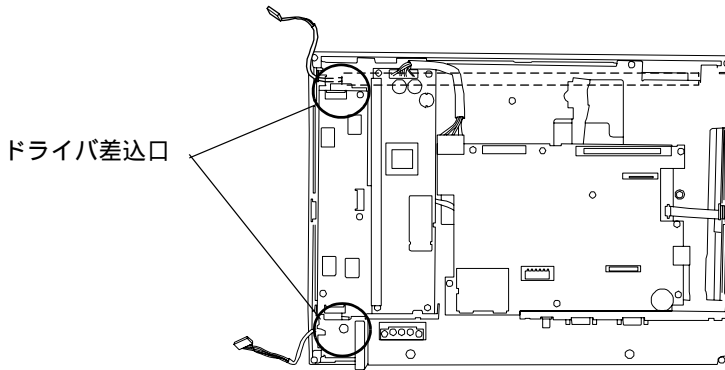
- (3) ケーブルをインバータ絶縁シートから引き出し、ケーブルクランプから外します。インバータ基板上的バックライトコネクタからケーブルを外します。



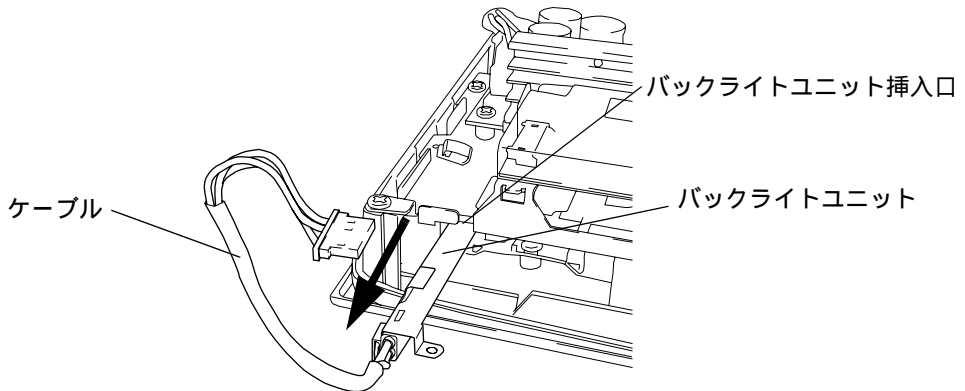
重要

- 基板シャーシが熱を持っている場合、やけどの恐れがあります。バックライトの交換は本体をよく冷ましてから行ってください。

- (4) ドライバを下図に示した丸穴に上から垂直に差し込み、底にあるバックライト固定ネジを外します。丸穴は2ヶ所あります。



- (5) ケーブルを矢印方向に引き抜きます。バックライトユニットがバックライト挿入口から抜け出てきます。

**重要**

- バックライトはバックライトユニットごと交換してください。

- (6) 新しいバックライトをバックライト挿入口に差し込みます。
バックライト固定ネジを固定します。(締め付けトルク : $0.147\text{N}\cdot\text{m}$)(手順4と逆の手順)
- (7) バックライトコネクタにケーブルを差し込みます。
ケーブルをケーブルクランプで固定します。(手順3と逆の手順)

重要

- バックライトコネクタにケーブルを差し込む際は、奥まで確実に挿入してください。破損の恐れがあります。
- バックライトはLCDの上下に1本ずつ使用しています。交換の際には2本同時に交換してください。

(8) 背面カバーを元に戻し、取り付けネジ(6カ所)で止めます。(締め付けトルク:0.5N・m)

重要

- ネジを紛失した場合、本体内部に混入していないことを確認してください。本体内部に混入したまま電源を投入すると、故障の原因になります。
- ケーブルクランプは本体にケーブルが挟まらないために設置しています。背面カバーを取り付ける際には必ずケーブルをクランプに引っ掛けておいてください。

MEMO

- バックライトの交換が終わりましたら、GPに電源を入れ、画面が正しく表示されるかご確認ください。異常がありましたら、お求め先またはサービス・リペアセンターまでご連絡ください。

参照→

アフターサービスについて(巻末)

アフターサービスについて

サービス・リペアセンター

(株) デジタル製品の故障、修理などのご相談に対応いたします。

お問い合わせの際には問題点、現象などをあらかじめご確認の上、ご連絡ください。また製品送付時には、問題点、現象を書き留めた修理依頼書を同封してください。その際、輸送時の振動で製品が破損しないよう、梱包状態には十分ご注意くださいようお願いいたします。

(修理依頼書は下記の受付窓口へご請求ください。)

お問い合わせ先

サービス・リペアセンター 大阪

TEL (06) 6613-1638 FAX (06) 6613-1639

以下のサービスの受付窓口は、お買い求めの代理店、(株) デジタルの営業担当、または (株) デジタル サービス・リペアセンターです。

契約保守

製品ご購入時に年間一定料金で契約を結ぶことにより、不具合に対して無償でサービス・リペアセンター修理をするシステムです。

サービス・リペアセンター修理

お客様より修理品をサービス・リペアセンターへ返却していただき、修理するシステムです。故障した製品を宅配便等でお送りいただき、修理後ご指定の場所へお返しいたします。処置内容により修理費用は異なります。

保証および修理について

1. 無償保証期間

無償保障期間は、納入後 12ヶ月とさせていただきます（有償修理品の故障に対しては、同一部位のみ修理後 3ヶ月）。無償保障期間終了後は有償での修理となります。

2. 無償補償範囲

- (1) 無償保証につきましては、上記無償保障期間中、弊社製品の使用環境・使用状態・使用方法などがマニュアル・取扱説明書・製品本体注意ラベル等に記載された諸条件や注意事項に従っていた場合に限定させていただきます。
- (2) 無償保障期間内であっても、次のような場合には有償修理とさせていただきます。
 1. 納入後の輸送（移動）時の落下、衝撃等、貴社の取扱い不相当により生じた故障損傷の場合。
 2. カタログ・マニュアル記載の仕様範囲外でご使用された場合。
 3. 取扱説明書に基づくメンテナンス、消耗部品の交換保守が正しく行われていれば防げたと認められる故障の場合。
 4. 火災、地震、水害、落雷、その他天変地異、公害や異常気圧による故障及び損傷。
 5. 接続している他の機器、および不適当な消耗品やメディアの使用に起因して本製品に生じた故障及び損傷。
 6. 消耗部品の交換。
 7. 販売当時の科学・技術の水準では予見できない原因による故障の場合。
 8. その他、貴社による故障、損傷または不具合の責と認められる場合。
- (3) 次のような場合には、たとえ有償であっても修理をお断りすることがございます。

弊社以外での修理、改造等をされたと認められる場合。

3. 生産中止について

- (1) 弊社製品の生産中止は、弊社ホームページ上で、最終出荷の6ヶ月前に掲示いたします。
- (2) ただし、使用部品の生産中止に伴う弊社製品の生産中止に関しましては、部品メーカーからの生産中止の連絡があり次第、弊社ホームページ上に掲示いたします。

4. 生産中止後の修理期間（有償修理）

- (1) 生産中止を弊社ホームページで掲示した月を起点として7年間は、弊社サービスリペアセンターにて当該製品の修理を行います（2005年10月現在）。2005年9月以前に生産中止となった製品は、最終出荷日より5年が修理期間となります。
- (2) 上記期間に限らず、交換部品が入手不可能となった場合には、修理できなくなることがございますのでご了承ください。

5. 修理条件

- (1) 修理は、弊社製品のみを対象といたします。オプション品は対象外となります。
- (2) 修理に際し、お客様のプログラムやデータが消失することがありますので、あらかじめデータを保存しておいてください。
- (3) 弊社製品に記憶されているお客様のデータにつきましては、取り扱いには十分に注意をいたしますが、お客様の重要機密に関する事項等は、修理前に消去いただくようお願いいたします。消去できない故障の場合は、その旨をあらかじめご連絡ください。
- (4) 修理は、 SENDバックによる弊社工場修理を原則とさせていただきます。この場合、弊社工場への送料はお客様負担にてお願いいたします。
- (5) 修理にて交換された部品の所有権は（株）デジタルに帰属するものとします。

技術ご相談窓口（サポートダイヤル）

GPシリーズご使用時の技術的なご相談を承ります。

- (1) お問い合わせの前に
まずマニュアルの該当するページをご覧ください。
- (2) お問い合わせの際には次の点についてお知らせください。
 - ・ 氏名
 - ・ 連絡先の電話番号
 - ・ 使用機種
 - ・ 使用環境問題点・現象・操作を行った手順などを、あらかじめ書き留めてからご連絡くださるようお願いいたします。

(3) お問い合わせ先

サポートダイヤル

月～金 9:00～17:00

TEL 大阪：(06)6613-3115 東京：(03)5821-1105 名古屋：(052)932-4093

月～金 17:00～19:00

専用ダイヤル TEL (06)6613-3206

土・日・祝日（12月31日～1月3日を除く）9:00～17:00

専用ダイヤル TEL (06)6613-3206

ホームページからのアクセス

ホームページからのお問い合わせは随時承ります。URL <http://www.proface.co.jp/>