

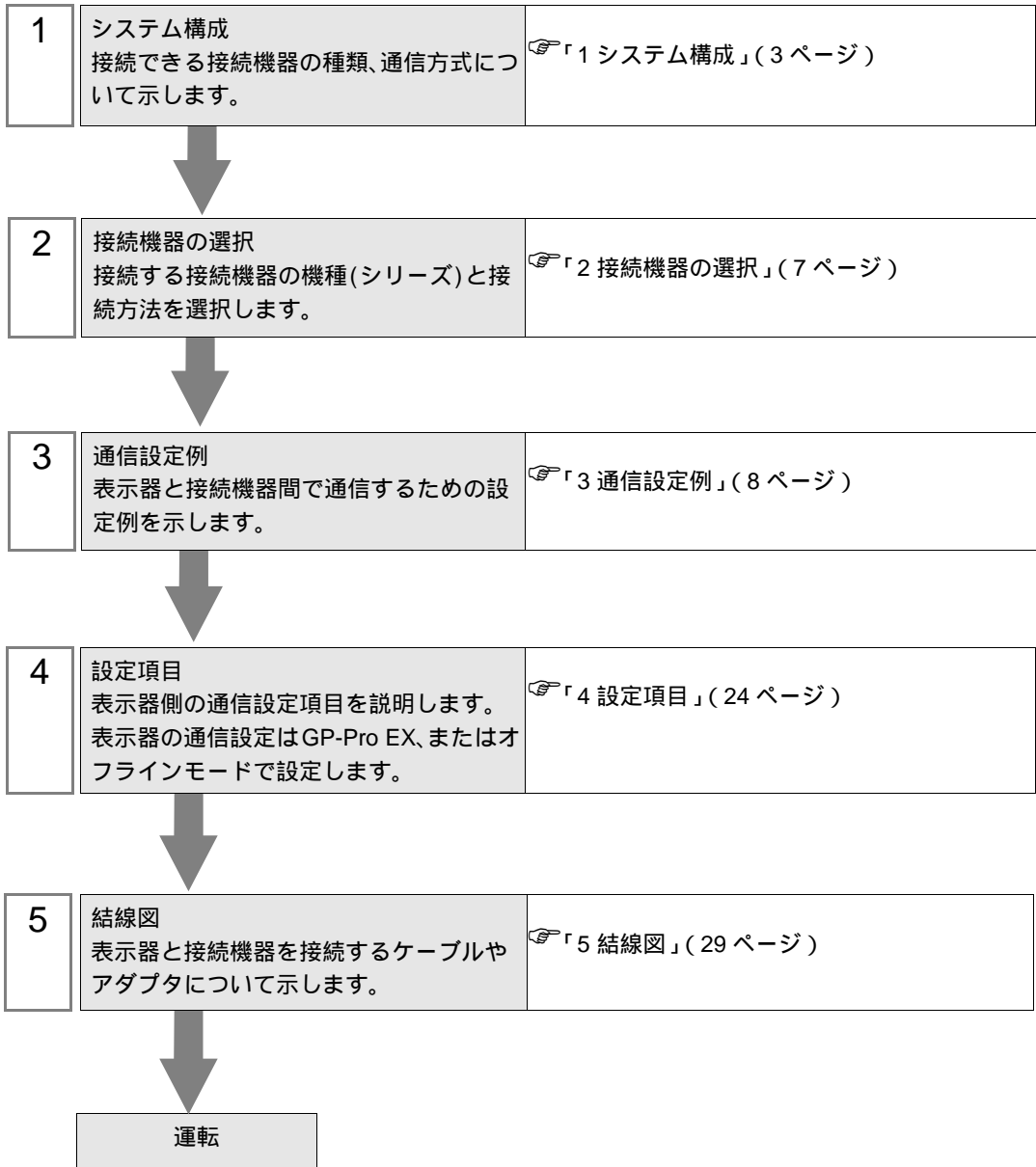
# Aシリーズ計算機リンク ドライバ

1	システム構成.....	3
2	接続機器の選択.....	7
3	通信設定例.....	8
4	設定項目.....	24
5	結線図.....	29
6	使用可能デバイス.....	35
7	デバイスコードとアドレスコード.....	38
8	エラーメッセージ.....	39

## はじめに

本書は表示器と接続機器（対象 PLC）を接続する方法について説明します。

本書では接続方法を以下の順に説明します。



## 1 システム構成

三菱電機（株）製接続機器と表示器を接続する場合のシステム構成を示します。

シリーズ	CPU	リンク I/F	通信方式	設定例	結線図
MELSEC AnA Series	A2ACPU A2ACPU-S1 A3ACPU A2UCPU A2UCPU-S1 A3UCPU A4UCPU	AJ71C24-S6 AJ71C24-S8	RS232C	設定例 1 (6 ページ)	結線図 1 (29 ページ)
			RS422/485 (4 線式)	設定例 5 (14 ページ)	結線図 2 (30 ページ)
		AJ71UC24	RS232C	設定例 2 (8 ページ)	結線図 1 (29 ページ)
			RS422/485 (4 線式)	設定例 6 (16 ページ)	結線図 2 (30 ページ)
	A2USCPU A2USHCPU-S1	A1SJ71C24-R2 A1SJ71UC24-R2	RS232C	設定例 3 (10 ページ)	結線図 3 (34 ページ)
		A1SJ71C24-R4 A1SJ71UC24-R4	RS422/485 (4 線式)	設定例 7 (18 ページ)	結線図 2 (30 ページ)
MELSEC AnN Series	A1NCPU A2NCPU A2NCPU-S1 A3NCPU	AJ71C24 AJ71C24-S3 AJ71C24-S6 AJ71C24-S8	RS232C	設定例 1 (6 ページ)	結線図 1 (29 ページ)
			RS422/485 (4 線式)	設定例 5 (14 ページ)	結線図 2 (30 ページ)
		AJ71UC24	RS232C	設定例 2 (8 ページ)	結線図 1 (29 ページ)
			RS422/485 (4 線式)	設定例 6 (16 ページ)	結線図 2 (30 ページ)
	A1SCPU A1SJCPU A1SJHCPU A1SHCPU A2SHCPU	A1SJ71C24-R2 A1SJ71UC24-R2	RS232C	設定例 3 (10 ページ)	結線図 3 (34 ページ)
		A1SJ71C24-R4 A1SJ71UC24-R4	RS422/485 (4 線式)	設定例 7 (18 ページ)	結線図 2 (30 ページ)
	A0J2CPU A0J2HCPU	A0J2-C214-S1	RS422/485 (4 線式)	設定例 8 (20 ページ)	結線図 2 (30 ページ)
	A2CCPUC24	CPU 上の リンクポート	RS232C	設定例 4 (12 ページ)	結線図 3 (34 ページ)
MELSEC QnA Series	Q2ACPU Q2ACPU-S1 Q3ACPU Q4ACPU Q4ARCPU	AJ71UC24	RS232C	設定例 2 (8 ページ)	結線図 1 (29 ページ)
			RS422/485 (4 線式)	設定例 6 (16 ページ)	結線図 2 (30 ページ)
	Q2ASCPU Q2ASCPU-S1 Q2ASHCPU Q2ASHCPU-S1	A1SJ71UC24-R2 A1SJ71UC24-PRF	RS232C	設定例 3 (10 ページ)	結線図 3 (34 ページ)
		A1SJ71UC24-R4	RS422/485 (4 線式)	設定例 7 (18 ページ)	結線図 2 (30 ページ)

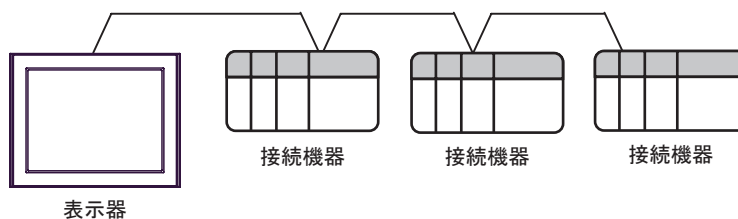
シリーズ	CPU	リンク I/F	通信方式	設定例	結線図
MELSEC Q Series	Q02CPU-A Q02HCPU-A Q06HCPU-A	A1SJ71UC24-R2 A1SJ71UC24-PRF	RS232C	設定例 3 (10 ページ)	結線図 3 (34 ページ)
		A1SJ71UC24-R4	RS422/485 (4 線式)	設定例 7 (18 ページ)	結線図 2 (30 ページ)

## 接続構成

- 1:1 接続

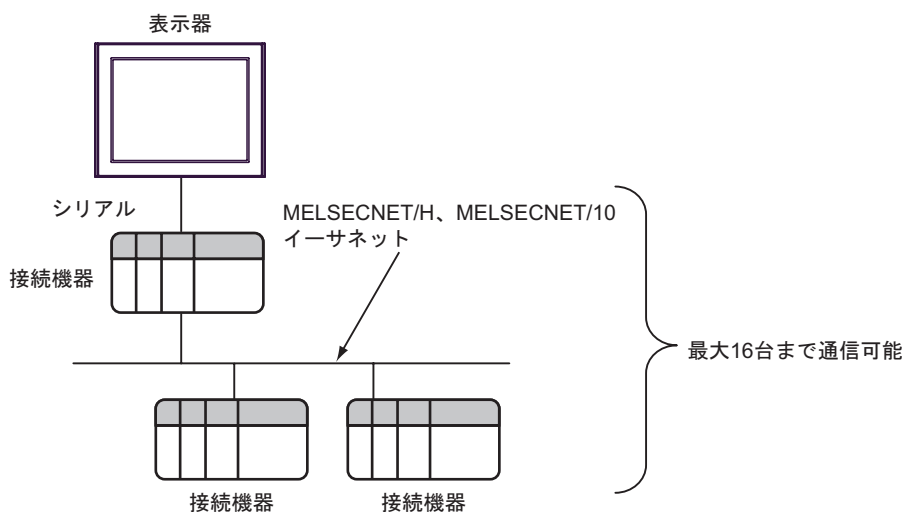


- 1:n 接続



- 1:n 接続 (ネットワークを経由する場合)

MELSECNET/10、MELSECNET ( )、MELSECNET/B を経由した他局へのアクセスが可能です。



## IPC の COM ポートについて

接続機器と IPC を接続する場合、使用できる COM ポートはシリーズと通信方式によって異なります。詳細は IPC のマニュアルを参照してください。

## 使用可能ポート

シリーズ	使用可能ポート		
	RS-232C	RS-422/485(4 線式)	RS-422/485(2 線式)
PS-2000B	COM1 <sup>1</sup> 、COM2、 COM3 <sup>1</sup> 、COM4	-	-
PS-3650A、PS-3651A	COM1 <sup>1</sup>	-	-
PS-3700A (Pentium®4-M) PS-3710A	COM1 <sup>1</sup> 、COM2 <sup>1</sup> 、 COM3 <sup>2</sup> 、COM4	COM3 <sup>2</sup>	COM3 <sup>2</sup>
PS-3711A	COM1 <sup>1</sup> 、COM2 <sup>2</sup>	COM2 <sup>2</sup>	COM2 <sup>2</sup>

1 RI/5V を切替えることができます。IPC の切替えスイッチで切替えてください。

2 通信方式をディップスイッチで設定する必要があります。使用する通信方式に合わせて、以下のように設定してください。

## ディップスイッチの設定：RS-232C

ディップスイッチ	設定値	設定内容
1	OFF	予約 (常時 OFF)
2	OFF	通信方式：RS-232C
3	OFF	
4	OFF	SD(TXD) の出力モード：常に出力
5	OFF	SD(TXD) への終端抵抗挿入 (220Ω)：なし
6	OFF	RD(RXD) への終端抵抗挿入 (220Ω)：なし
7	OFF	SDA(TXA) と RDA(RXA) の短絡：しない
8	OFF	SDB(TXB) と RDB(RXB) の短絡：しない
9	OFF	RS(RTS) 自動制御モード：無効
10	OFF	

## ディップスイッチの設定：RS-422/485（4 線式）

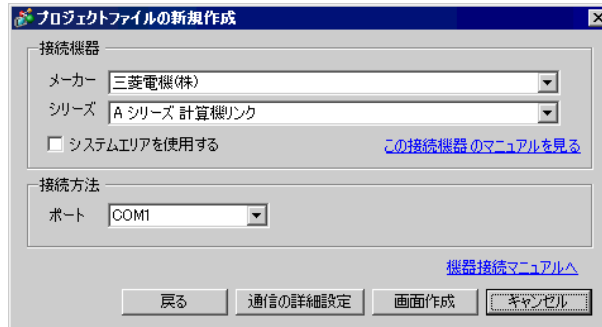
ディップスイッチ	設定値	設定内容
1	OFF	予約（常時 OFF）
2	ON	通信方式：RS-422/485
3	ON	
4	OFF	SD(TXD) の出力モード：常に出力
5	OFF	SD(TXD) への終端抵抗挿入 (220Ω)：なし
6	OFF	RD(RXD) への終端抵抗挿入 (220Ω)：なし
7	OFF	SDA(TXA) と RDA(RXA) の短絡：しない
8	OFF	SDB(TXB) と RDB(RXB) の短絡：しない
9	OFF	RS(RTS) 自動制御モード：無効
10	OFF	

## ディップスイッチの設定：RS-422/485（2 線式）

ディップスイッチ	設定値	設定内容
1	OFF	予約（常時 OFF）
2	ON	通信方式：RS-422/485
3	ON	
4	OFF	SD(TXD) の出力モード：常に出力
5	OFF	SD(TXD) への終端抵抗挿入 (220Ω)：なし
6	OFF	RD(RXD) への終端抵抗挿入 (220Ω)：なし
7	ON	SDA(TXA) と RDA(RXA) の短絡：する
8	ON	SDB(TXB) と RDB(RXB) の短絡：する
9	ON	RS(RTS) 自動制御モード：有効
10	ON	

## 2 接続機器の選択

表示器と接続する接続機器を選択します。



設定項目	設定内容
メーカー	接続する接続機器のメーカーを選択します。「三菱電機（株）」を選択します。
シリーズ	接続する接続機器の機種（シリーズ）と接続方法を選択します。「A シリーズ計算機リンク」を選択します。 「A シリーズ計算機リンク」で接続できる接続機器はシステム構成で確認してください。 ☞「1 システム構成」（3 ページ）
システムエリアを使用する	表示器のシステムデータエリアと接続機器のデバイス（メモリ）を同期させる場合にチェックします。同期させた場合、接続機器のラダープログラムで表示器の表示を切り替えたりウィンドウを表示させることができます。 参照：GP-Pro EX リファレンスマニュアル「付録 1.4LS エリア（ダイレクトアクセス方式専用）」 この設定は GP-Pro EX、または表示器のオフラインモードでも設定できます。 参照：GP-Pro EX リファレンスマニュアル「5.14.6 [システム設定ウィンドウ] の設定ガイド [本体設定] の設定ガイド システムエリア設定」 参照：保守 / トラブル解決ガイド「2.14.1 表示器共通」 [本体設定] の設定ガイド システムエリア設定
ポート	接続機器と接続する表示器のポートを選択します。

### 3 通信設定例

(株) デジタルが推奨する表示器と接続機器の通信設定例を示します。

A シリーズを使用する場合は GP-ProEX およびラダーソフトで以下のように設定します。


#### 3.1 設定例 1


##### GP-ProEX の設定

###### 通信設定

設定画面を表示するには、ワークスペースの [ システム設定ウィンドウ ] から [ 接続機器設定 ] を選択します。

###### 機器設定

設定画面を表示するには、[ 接続機器設定 ] の [ 機器別設定 ] から設定したい接続機器の  ([ 設定 ]) をクリックします。

複数の接続機器を接続する場合は、[ 接続機器設定 ] の [ 機器別設定 ] から  をクリックすることで、接続機器を増やすことができます。



## 接続機器の設定

計算機リンクユニットのディップスイッチにより設定を行います。詳細は接続機器のマニュアルを参照ください。

### モード設定ロータリスイッチ

設定	設定内容
4	形式4のプロトコルモード

### 通信設定ディップスイッチ

ディップスイッチ	設定	設定内容
SW11	OFF	主チャンネル設定
SW12	OFF	データビット設定
SW13	OFF	伝送速度設定
SW14	ON	
SW15	ON	
SW16	ON	パリティビットの有無設定
SW17	ON	偶数パリティ / 奇数パリティの設定
SW18	ON	ストップビット設定
SW21	ON	サムチェックの有無設定
SW22	ON	RUN 中書込み可・否設定
SW23	OFF	送信側終端抵抗有無設定
SW24	OFF	受信側終端抵抗有無設定

### 局番設定ロータリスイッチ

ロータリスイッチ	設定	設定内容
X10	0	局番設定
X1	0	


## 3.2 設定例 2


### GP-ProEX の設定

#### 通信設定

設定画面を表示するには、ワークスペースの [ システム設定ウィンドウ ] から [ 接続機器設定 ] を選択します。

#### 機器設定

設定画面を表示するには、[ 接続機器設定 ] の [ 機器別設定 ] から設定したい接続機器の  ([ 設定 ]) をクリックします。

複数の接続機器を接続する場合は、[ 接続機器設定 ] の [ 機器別設定 ] から  をクリックすることで、接続機器を増やすことができます。

## 接続機器の設定

計算機リンクユニットのディップスイッチにより設定を行います。詳細は接続機器のマニュアルを参照ください。

### モード設定ロータリスイッチ

設定	設定内容
4	形式4のプロトコルモード

### 通信設定ディップスイッチ

ディップスイッチ	設定	設定内容
SW11	OFF	主チャンネル設定
SW12	OFF	データビット設定
SW13	OFF	伝送速度設定
SW14	ON	
SW15	ON	
SW16	ON	パリティビットの有無設定
SW17	ON	偶数パリティ / 奇数パリティの設定
SW18	ON	ストップビット設定
SW21	ON	サムチェックの有無設定
SW22	ON	RUN 中書込み可・否の設定
SW23	ON	計算機リンク / マルチドロップリンク選択
SW24	未使用	未使用

### 局番設定ロータリスイッチ

ロータリスイッチ	設定	設定内容
X10	0	局番設定
X1	0	

### 3.3 設定例 3

#### GP-ProEX の設定

##### 通信設定

設定画面を表示するには、ワークスペースの [ システム設定ウィンドウ ] から [ 接続機器設定 ] を選択します。

接続機器1

概要 [接続機器変更](#)

メーカー  シリーズ  ポート

文字列データモード  [変更](#)

通信設定

通信方式  RS232C  RS422/485(2線式)  RS422/485(4線式)

通信速度

データ長  7  8

パリティ  なし  偶数  奇数

ストップビット  1  2

フロー制御  なし  ER(DTR/CTS)  XON/XOFF

タイムアウト  (sec)

リトライ

送信ウェイト  (ms)

RI / VCC  RI  VCC

RS232Cの場合、9番ピンをRI(入力)にするかVCC(5V電源供給)にするかを選択できます。デジタル製RS232Cアイソレーションユニットを使用する場合は、VCCを選択してください。

機器別設定

接続可能台数 16台

No.	機器名	設定
1	PLC1	局番号=0, PC番号=255

##### 機器設定

設定画面を表示するには、[ 接続機器設定 ] の [ 機器別設定 ] から設定したい接続機器の ([ 設定 ]) をクリックします。

複数の接続機器を接続する場合は、[ 接続機器設定 ] の [ 機器別設定 ] から をクリックすることで、接続機器を増やすことができます。

個別機器設定

PLC1

局番号

PC番号

## 接続機器の設定

計算機リンクユニットのディップスイッチにより設定を行います。詳細は接続機器のマニュアルを参照ください。

### モード設定ロータリスイッチ

設定	設定内容
4	形式4のプロトコルモード

### 通信設定ディップスイッチ

ディップスイッチ	設定	設定内容
SW03	未使用	未使用
SW04	ON	RUN 中書込み可・不可設定
SW05	OFF	伝送速度設定
SW06	ON	
SW07	ON	
SW08	OFF	データビット設定
SW09	ON	パリティビットの有無
SW10	ON	偶数パリティ / 奇数パリティの設定
SW11	ON	ストップビットの設定
SW12	ON	サムチェックの有無設定

## 3.4 設定例 4

### GP-ProEX の設定

#### 通信設定

設定画面を表示するには、ワークスペースの [ システム設定ウィンドウ ] から [ 接続機器設定 ] を選択します。

#### 機器設定

設定画面を表示するには、[ 接続機器設定 ] の [ 機器別設定 ] から設定したい接続機器の ([ 設定 ]) をクリックします。

複数の接続機器を接続する場合は、[ 接続機器設定 ] の [ 機器別設定 ] から をクリックすることで、接続機器を増やすことができます。

## 接続機器の設定

計算機リンクユニットのディップスイッチにより設定を行います。詳細は接続機器のマニュアルを参照ください。

### モード設定ロータリスイッチ

設定	設定内容
4	形式4のプロトコルモード

### 通信設定ディップスイッチ

ディップスイッチ	設定	設定内容
SW11	OFF	伝送速度設定
SW12	ON	
SW13	ON	
SW14	ON	データビット設定
SW15	ON	パリティの有無設定
SW16	ON	偶数パリティ / 奇数パリティ設定
SW17	ON	ストップビット設定
SW18	ON	サムチェックの有無設定
SW19	ON	主チャンネル設定
SW20	OFF	RUN 中書込みの可 / 不可設定

### 局番設定ロータリスイッチ

ロータリスイッチ	設定	設定内容
X10	0	局番設定
X1	0	

## 3.5 設定例 5

## GP-ProEX の設定

## 通信設定

設定画面を表示するには、ワークスペースの [ システム設定ウィンドウ ] から [ 接続機器設定 ] を選択します。

接続機器1

概要 接続機器変更

メーカー 三菱電機(株) シリーズ A シリーズ 計算機リンク ポート COM1

文字列データモード 2 変更

通信設定

通信方式  RS232C  RS422/485(2線式)  RS422/485(4線式)

通信速度 19200

データ長  7  8

パリティ  なし  偶数  奇数

ストップビット  1  2

フロー制御  なし  ER(DTR/CTS)  XON/XOFF

タイムアウト 3 (sec)

リトライ 2

送信ウェイト 0 (ms)

RI / VCC  RI  VCC

RS232Cの場合、9番ピンをRI(入力)にするかVCC(5V電源供給)にするかを選択できます。デジタル製RS232Cアイソレーションユニットを使用する場合は、VCCを選択してください。

初期設定

機器別設定

接続可能台数 16台

No.	機器名	設定
1	PLC1	局番号=0, PC番号=255

## 機器設定

設定画面を表示するには、[ 接続機器設定 ] の [ 機器別設定 ] から設定したい接続機器の ([ 設定 ]) をクリックします。

複数の接続機器を接続する場合は、[ 接続機器設定 ] の [ 機器別設定 ] から をクリックすることで、接続機器を増やすことができます。

個別機器設定

PLC1

局番号 0

PC番号 255

初期設定

OK(O) キャンセル



## 接続機器の設定

計算機リンクユニットのディップスイッチにより設定を行います。詳細は接続機器のマニュアルを参照ください。

### モード設定ロータリスイッチ

設定	設定内容
8	形式4のプロトコルモード

### 通信設定ディップスイッチ

ディップスイッチ	設定	設定内容
SW11	ON	主チャンネル設定
SW12	OFF	データビット設定
SW13	OFF	伝送速度設定
SW14	ON	
SW15	ON	
SW16	ON	パリティビットの有無設定
SW17	ON	偶数パリティ / 奇数パリティの設定
SW18	ON	ストップビット設定
SW21	ON	サムチェックの有無設定
SW22	ON	RUN 中書込み可・否設定
SW23	ON	送信側終端抵抗有無設定
SW24	ON	受信側終端抵抗有無設定

### 局番設定ロータリスイッチ

ロータリスイッチ	設定	設定内容
X10	0	局番設定
X1	0	


## 3.6 設定例 6


## GP-ProEX の設定

## 通信設定

設定画面を表示するには、ワークスペースの [ システム設定ウィンドウ ] から [ 接続機器設定 ] を選択します。

## 機器設定

設定画面を表示するには、[ 接続機器設定 ] の [ 機器別設定 ] から設定したい接続機器の  ([ 設定 ]) をクリックします。

複数の接続機器を接続する場合は、[ 接続機器設定 ] の [ 機器別設定 ] から  をクリックすることで、接続機器を増やすことができます。

## 接続機器の設定

計算機リンクユニットのディップスイッチにより設定を行います。詳細は接続機器のマニュアルを参照ください。

### モード設定ロータリスイッチ

設定	設定内容
8	形式4のプロトコルモード

### 通信設定ディップスイッチ

ディップスイッチ	設定	設定内容
SW11	ON	主チャンネル設定
SW12	OFF	データビット設定
SW13	OFF	伝送速度設定
SW14	ON	
SW15	ON	
SW16	ON	パリティビットの有無設定
SW17	ON	偶数パリティ / 奇数パリティの設定
SW18	ON	ストップビット設定
SW21	ON	サムチェックの有無設定
SW22	ON	RUN 中書込み可・否の設定
SW23	ON	計算機リンク / マルチドロップリンク選択
SW24	未使用	未使用

### 局番設定ロータリスイッチ

ロータリスイッチ	設定	設定内容
X10	0	局番設定
X1	0	

## 3.7 設定例 7


## GP-ProEX の設定


## 通信設定

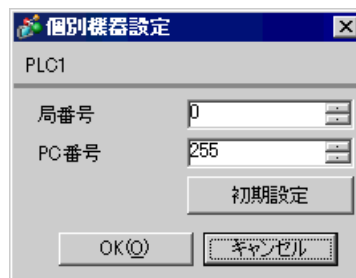
設定画面を表示するには、ワークスペースの [ システム設定ウィンドウ ] から [ 接続機器設定 ] を選択します。



## 機器設定

設定画面を表示するには、[ 接続機器設定 ] の [ 機器別設定 ] から設定したい接続機器の  ([ 設定 ]) をクリックします。

複数の接続機器を接続する場合は、[ 接続機器設定 ] の [ 機器別設定 ] から  をクリックすることで、接続機器を増やすことができます。



## 接続機器の設定

計算機リンクユニットのディップスイッチにより設定を行います。詳細は接続機器のマニュアルを参照ください。

### モード設定ロータリスイッチ

設定	設定内容
8	形式4のプロトコルモード

### 通信設定ディップスイッチ

ディップスイッチ	設定	設定内容
SW01	未使用	未使用
SW02	ON	計算機リンク / マルチドロップリンク選択
SW03	未使用	未使用
SW04	ON	RUN 中書込み可・不可設定
SW05	OFF	伝送速度設定
SW06	ON	
SW07	ON	
SW08	OFF	データビットの設定
SW09	ON	パリティビットの有無
SW10	ON	偶数パリティ / 奇数パリティの設定
SW11	ON	ストップビットの設定
SW12	ON	サムチェックの有無設定

### 局番設定ロータリスイッチ

ロータリスイッチ	設定	設定内容
X10	0	局番設定
X1	0	

## 3.8 設定例 8

## GP-ProEX の設定

## 通信設定

設定画面を表示するには、ワークスペースの [ システム設定ウィンドウ ] から [ 接続機器設定 ] を選択します。

接続機器1

概要 接続機器変更

メーカー 三菱電機(株) シリーズ A シリーズ 計算機リンク ポート COM1

文字列データモード 2 変更

通信設定

通信方式  RS232C  RS422/485(2線式)  RS422/485(4線式)

通信速度 19200

データ長  7  8

パリティ  なし  偶数  奇数

ストップビット  1  2

フロー制御  なし  ER(DTR/CTS)  XON/XOFF

タイムアウト 3 (sec)

リトライ 2

送信ウェイト 0 (ms)

RI / VCC  RI  VCC

RS232Cの場合、9番ピンをRI(入力)にするかVCC(5V電源供給)にするかを選択できます。デジタル製RS232Cアイソレーションユニットを使用する場合は、VCCを選択してください。


初期設定


機器別設定

接続可能台数 16台

No.	機器名	設定
1	PLC1	局番号=0, PC番号=255

## 機器設定

設定画面を表示するには、[ 接続機器設定 ] の [ 機器別設定 ] から設定したい接続機器の  ([ 設定 ]) をクリックします。

複数の接続機器を接続する場合は、[ 接続機器設定 ] の [ 機器別設定 ] から  をクリックすることで、接続機器を増やすことができます。

個別機器設定

PLC1

局番号 0

PC番号 255

初期設定

OK(O) キャンセル

## 接続機器の設定

計算機リンクユニットのディップスイッチにより設定を行います。詳細は接続機器のマニュアルを参照ください。

### モード設定ロータリスイッチ

設定	設定内容
8	形式4のプロトコルモード

### 通信設定ディップスイッチ

ディップスイッチ	設定	設定内容
SW10	ON	計算機リンク / マルチドロップリンク選択
SW11	ON	主チャンネル設定
SW12	ON	RUN 中書込み可・否設定
SW13	OFF	伝送速度設定
SW14	ON	
SW15	ON	
SW16	OFF	データビット設定
SW17	ON	パリティの有無設定
SW18	ON	偶数パリティ / 奇数パリティの設定
SW19	ON	ストップビット設定
SW20	ON	サムチェックの有無設定

### 終端抵抗ディップスイッチ

ディップスイッチ	設定	設定内容
SW21	OFF	未使用
SW22	任意	送信側終端抵抗
SW23	任意	受信側終端抵抗

### 局番設定ロータリスイッチ

ロータリスイッチ	設定	設定内容
X10	0	局番設定
X1	0	

## 4 設定項目

表示器の通信設定は GP-Pro EX、または表示器のオフラインモードで設定します。  
各項目の設定は接続機器の設定と一致させる必要があります。

☞ 「3 通信設定例」(8 ページ)

### 4.1 GP-ProEX での設定項目


#### 通信設定


設定画面を表示するには、ワークスペースの [ システム設定ウィンドウ ] から [ 接続機器設定 ] を選択します。

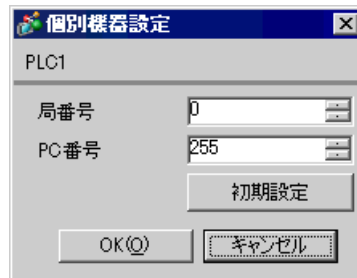
設定項目	設定内容
通信方式	接続機器と通信する通信方式を選択します。
通信速度	接続機器と表示器間の通信速度を選択します。
データ長	データ長を選択します。
パリティ	パリティチェックの方法を選択します。
ストップビット	ストップビット長を選択します。
フロー制御	送受信データのオーバーフローを防ぐために行う通信制御方式を選択します。
タイムアウト	表示器が接続機器からの応答を待つ時間 (s) を「1 ~ 127」で入力します。
リトライ	<p>接続機器からの応答がない場合に、表示器がコマンドを再送信する回数を「0 ~ 255」で入力します。</p> <p><b>重要</b></p> <ul style="list-style-type: none"> <li>ネットワーク経由で通信する場合は、5 秒以上に設定してください。</li> </ul>
送信ウェイト	表示器がパケットを受信してから、次のコマンドを送信するまでの待機時間 (ms) を「0 ~ 255」で入力します。
RI/VCC	通信方式で RS232C を選択した場合に、9 番ピンの RI/VCC を切り替えます。IPC と接続する場合は IPC の切替スイッチで RI/5V を切り替える必要があります。詳細は IPC のマニュアルを参照してください。



## 機器設定

設定画面を表示するには、[ 接続機器設定 ] の [ 機器別設定 ] から設定したい接続機器の  ([ 設定 ]) をクリックします。

複数の接続機器を接続する場合は、[ 接続機器設定 ] の [ 機器別設定 ] から  をクリックすることで、接続機器を増やすことができます。



設定項目	設定内容
局番号	接続機器の号機番号を「0～31」で入力します。
PC 番号	ネットワーク経由で通信するときを設定します。通信する接続機器の PC 番号を「0～64」で入力します。ネットワークを経由しない場合は「255」を入力します。

## 4.2 オフラインモードでの設定項目

**MEMO**

- ・ オフラインモードへの入り方や操作方法は、保守 / トラブル解決ガイドを参照してください。

参照 : 保守 / トラブル解決ガイド「2.2 オフラインモードについて」

**通信設定**

設定画面を表示するには、オフラインモードの [ 周辺機器設定 ] から [ 接続機器設定 ] をタッチします。表示された一覧から設定したい接続機器をタッチします。

通信設定	機器設定	オプション		
A シリーズ 計算機リンク [COM1] Page 1/1				
通信方式	RS232C			
通信速度	19200			
データ長	<input checked="" type="radio"/> 7 <input type="radio"/> 8			
パリティ	<input type="radio"/> なし <input checked="" type="radio"/> 偶数 <input type="radio"/> 奇数			
ストップビット	<input type="radio"/> 1 <input checked="" type="radio"/> 2			
フロー制御	ER(DTR/CTS)			
タイムアウト(s)	3			
リトライ	2			
送信ウェイト(ms)	0			
終了		戻る		2005/09/02 12:30:46

設定項目	設定内容
通信方式	接続機器と通信する通信方式を選択します。 <b>重要</b> 通信設定を行う場合、[ 通信方式 ] は表示器のシリアルインターフェイスの仕様を確認し、正しく設定してください。シリアルインターフェイスが対応していない通信方式を選択した場合の動作は保証できません。シリアルインターフェイスの仕様については表示器のマニュアルを参照してください。
通信速度	接続機器と表示器間の通信速度を選択します。
データ長	データ長を選択します。
パリティ	パリティチェックの方法を選択します。
ストップビット	ストップビット長を選択します。
フロー制御	送受信データのオーバーフローを防ぐために行う通信制御方式を選択します。
タイムアウト (s)	表示器が接続機器からの応答を待つ時間 (s) を「1 ~ 127」で入力します。
リトライ	接続機器からの応答がない場合に、表示器がコマンドを再送信する回数を「0 ~ 255」で入力します。 <b>重要</b> ・ ネットワーク経由で通信する場合は、5 秒以上に設定してください。
送信ウェイト (ms)	表示器がパケットを受信してから、次のコマンドを送信するまでの待機時間 (ms) を「0 ~ 255」で入力します。

## 機器設定

設定画面を表示するには、[ 周辺機器設定 ] から [ 接続機器設定 ] をタッチします。表示された一覧から設定したい接続機器をタッチし、[ 機器設定 ] をタッチします。

通信設定	機器設定	オプション		
A シリーズ 計算機リンク		[COM1]	Page 1/1	
接続機器名		PLC1		
局番号	0			
PC番号	255			
終了		戻る		2005/09/02 12:30:53

設定項目	設定内容
接続機器名	設定する接続機器を選択します。接続機器名は GP-Pro EX で設定する接続機器の名称です。(初期値 [PLC1])
局番号	接続機器の号機番号を「0～31」で入力します。
PC 番号	ネットワーク経由で通信するときに設定します。通信する接続機器の PC 番号を「0～64」で入力します。ネットワークを経由しない場合は「255」を入力します。

## オプション

設定画面を表示するには、[ 周辺機器設定 ] から [ 接続機器設定 ] をタッチします。表示された一覧から設定したい接続機器をタッチし、[ オプション ] をタッチします。

通信設定	機器設定	オプション		
A シリーズ 計算機リンク		[COM1]	Page 1/1	
RI / VCC <input checked="" type="radio"/> RI <input type="radio"/> VCC RS232Cの場合、9番ピンをRI(入力)にするかVCC(5V電源供給)にするかを選択できます。デジタル製RS232Cアイソレーションユニットを使用する場合は、VCCを選択してください。				
終了		戻る		2005/09/02 12:30:55

設定項目	設定内容
RI/VCC	通信方式でRS232Cを選択した場合に、9番ピンのRI/VCCを切り替えます。IPCと接続する場合はIPCの切替スイッチでRI/5Vを切り替える必要があります。詳細はIPCのマニュアルを参照してください。

## 5 結線図


以下に示す結線図と三菱電機（株）の推奨する結線図が異なる場合がありますが、本書に示す結線図でも動作上問題ありません。

- 接続機器本体の FG 端子は D 種接地を行ってください。詳細は接続機器のマニュアルを参照してください。
- 表示器内部で SG と FG は接続されています。接続機器と SG を接続する場合は短絡ループが形成されないようにシステムを設計してください。
- ノイズなどの影響で通信が安定しない場合はアイソレーションユニットを接続してください。

結線図 1

表示器 (接続ポート)	ケーブル		備考
GP (COM1) IPC <sup>1</sup>	A	(株) デジタル製 RS232C ケーブル CA3-CBL232/5M-01 (5m)	
	B	自作ケーブル	ケーブル長は最大 15m 以内にし てください。

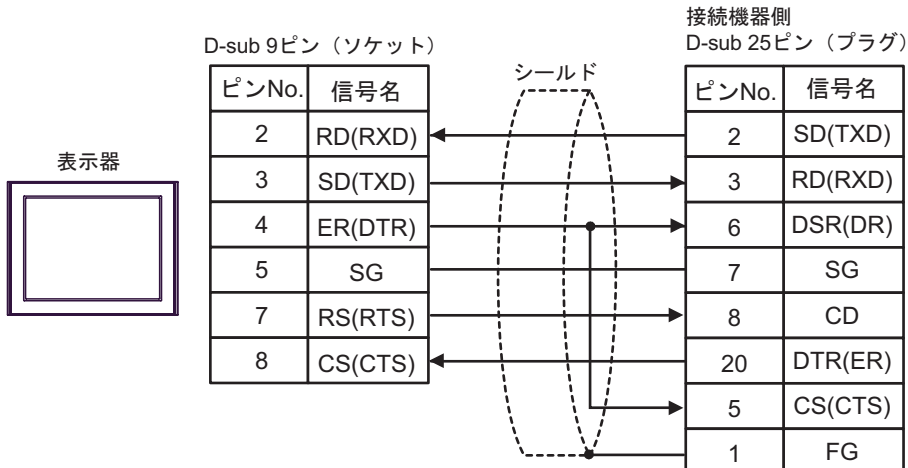
1 RS-232C で通信できる COM ポートのみ使用できます。

 IPC の COM ポートについて (5 ページ)

A) (株) デジタル製 RS232C ケーブル (CA3-CBL232/5M-01) を使用する場合



B) 自作ケーブルを使用する場合



## 結線図 2

**重要**

- 接続機器側のユニットの SDA-SDB 間と RDA-RDB 間に 330 1/4W の終端抵抗が必要です。
- ユニットに終端抵抗スイッチが付いている場合は、スイッチを ON にすることによって終端抵抗を負荷することができます。詳しくは接続機器のマニュアルを参照してください。

表示器 (接続ポート)	ケーブル		備考
GP <sup>1</sup> (COM1) AGP-3302B (COM2) IPC <sup>2</sup>	A	(株) デジタル製 COM ポート変換アダプタ CA3-ADPCOM-01 + (株) デジタル製コネクタ端子台変換アダプタ CA3-ADPTRM-01 + 自作ケーブル	ケーブル長は最大 500m 以内にしてください。
	B	自作ケーブル	
GP <sup>3</sup> (COM2)	C	(株) デジタル製オンラインアダプタ CA4-ADPONL-01 + (株) デジタル製コネクタ端子台変換アダプタ CA3-ADPTRM-01 + 自作ケーブル	
	D	(株) デジタル製オンラインアダプタ CA4-ADPONL-01 + 自作ケーブル	

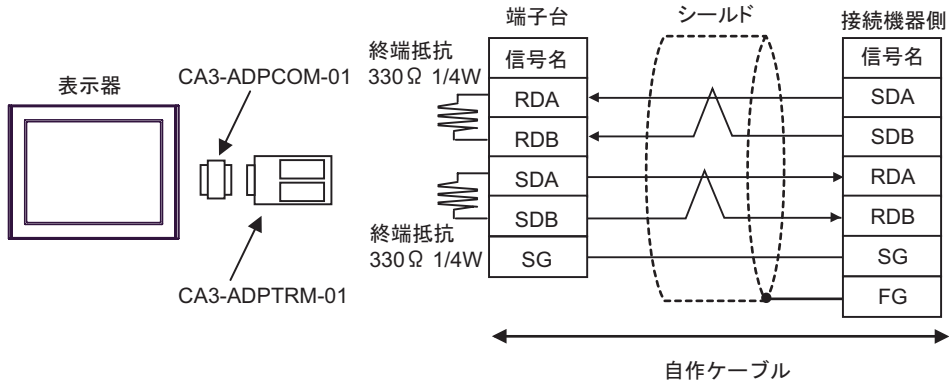
1 AGP-3302B 除く全 GP 機種

2 RS-422/485(4 線式) で通信できる COM ポートのみ使用できます。  
IPC の COM ポートについて (5 ページ)

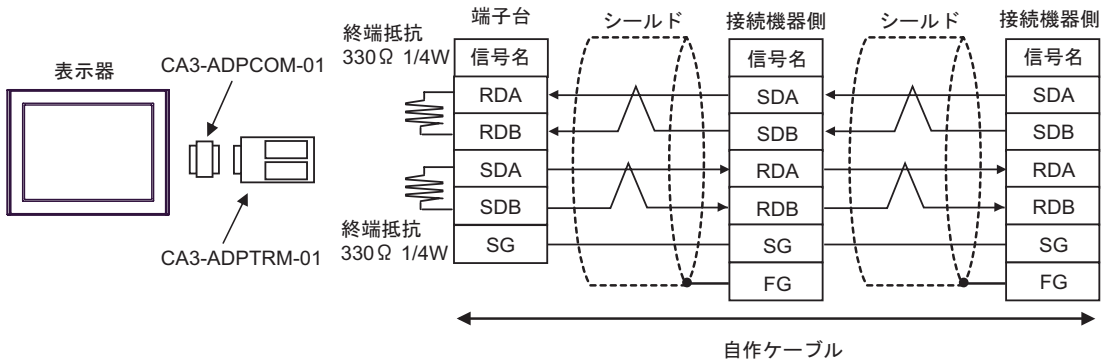
3 GP-3200 シリーズおよび AGP-3302B を除く全 GP 機種

A) (株) デジタル製 COM ポート変換アダプタ (CA3-ADPCOM-01) (株) デジタル製コネクタ端子台変換アダプタ (CA3-ADPTRM-01) および自作ケーブルを使用する場合

- 1:1 接続の場合

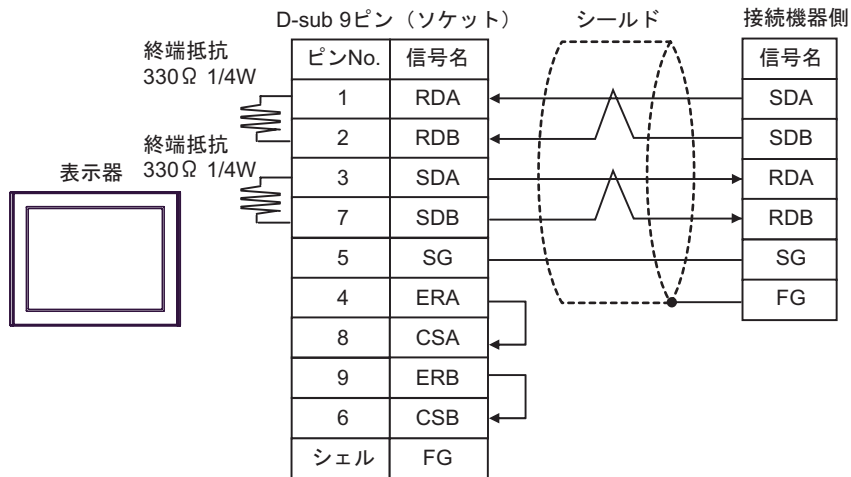


- 1:n 接続の場合

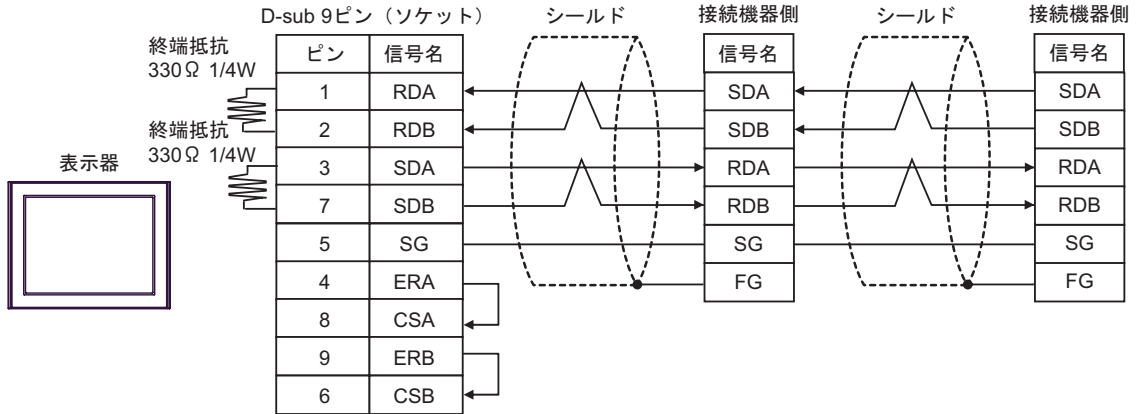


B) 自作ケーブルを使用する場合

- 1:1 接続の場合

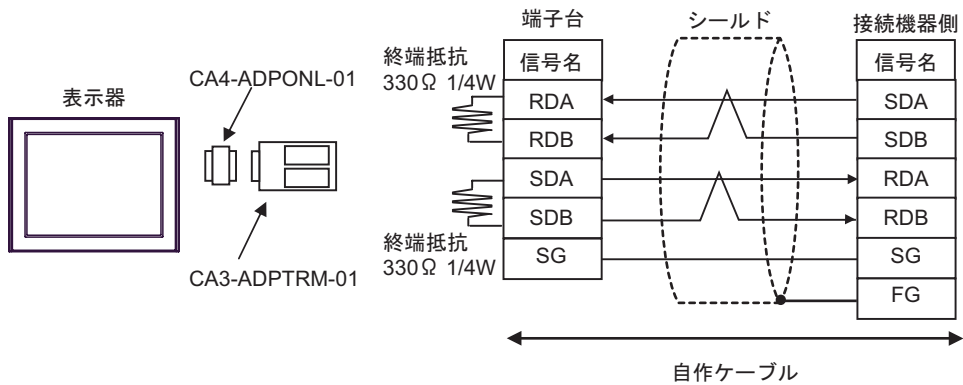


• 1:n 接続の場合

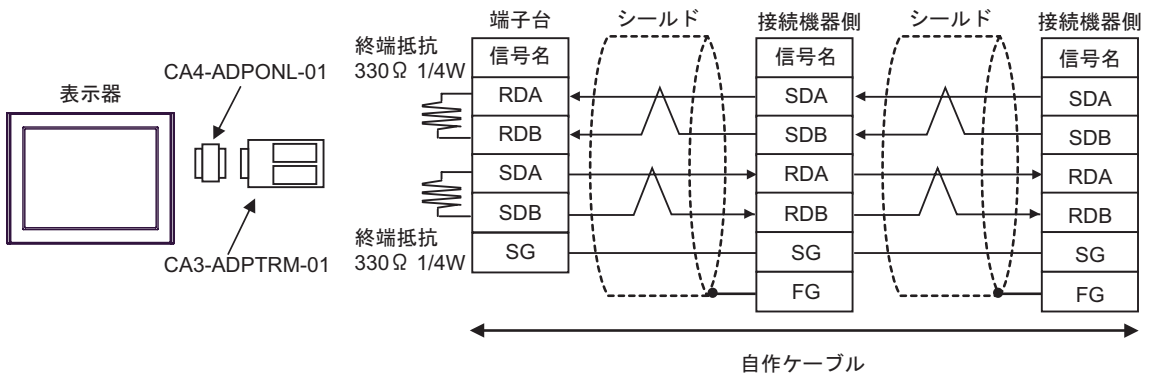


C) (株) デジタル製オンラインアダプタ (CA4-ADPONL-01)、株 デジタル製コネクタ端子台変換アダプタ (CA3-ADPTRM-01)、および自作ケーブルを使用する場合

• 1:1 接続の場合



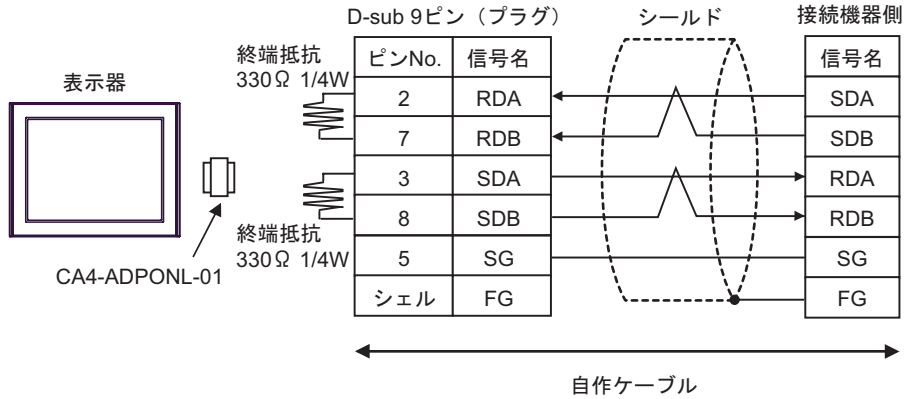
• 1:n 接続の場合



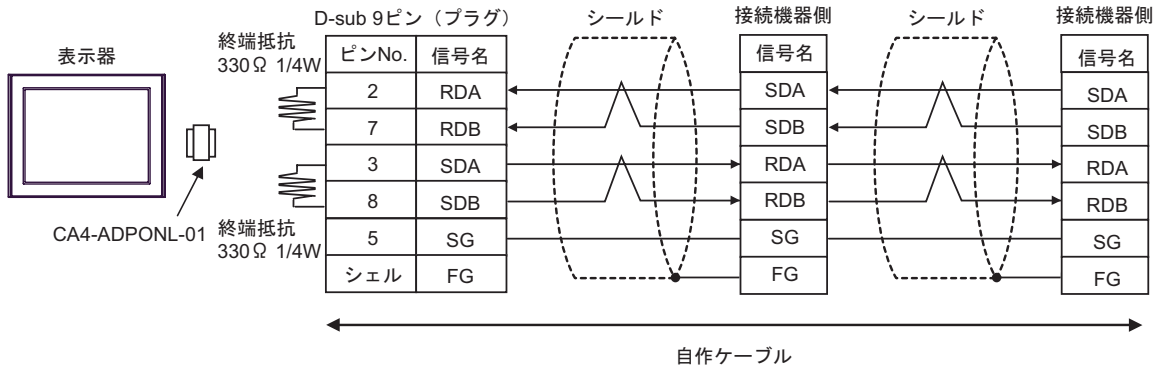


## D) (株) デジタル製オンラインアダプタ (CA4-ADPONL-01) および自作ケーブルを使用する場合

- 1:1 接続の場合



- 1:n 接続の場合

**MEMO**

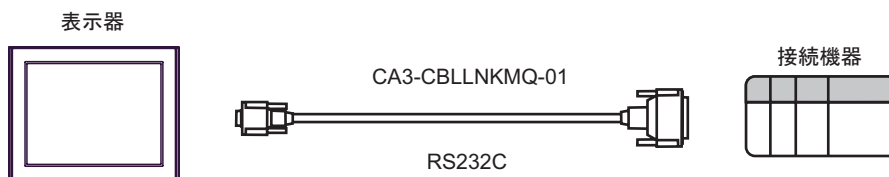
- 伝送ケーブルは耐ノイズ性向上のために、ツイストペアー括シールドケーブルを使用し、シールド線を必ず接地してください。

結線図 3

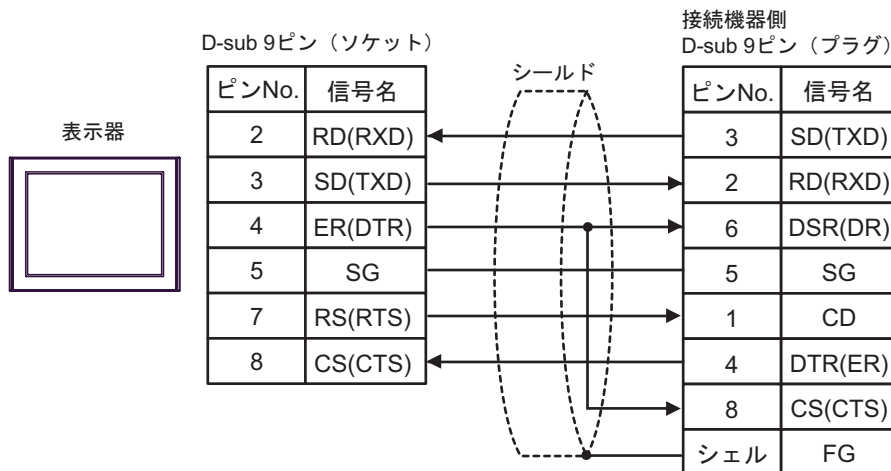
表示器 (接続ポート)	ケーブル	備考
GP (COM1) IPC <sup>1</sup>	A (株) デジタル製 三菱 Q リンクケーブル CA3-CBLLNKMQ-01 (5m)	
	B 自作ケーブル	ケーブル長は 15m 以内にしてください。

- 1 RS-232C で通信できる COM ポートのみ使用できます。  
 IPC の COM ポートについて (5 ページ)

A) (株) デジタル製三菱 Q リンクケーブル (CA3-CBLLNKMQ-01) を使用する場合



B) 自作ケーブルを使用する場合



## 6 使用可能デバイス

使用可能なデバイスアドレスの範囲を下表に示します。ただし、実際にサポートされるデバイスの範囲は接続機器によって異なりますので、ご使用の接続機器のマニュアルで確認してください。

### 6.1 MELSEC AnA シリーズ、Q シリーズ A モード

     はシステムデータエリアに指定できます。

デバイス	ビットアドレス	ワードアドレス	32bits	備考
入力	X00000-X01FFF ( X007FF <sup>1</sup> )	X00000-X01FF0 ( X007F0 <sup>1</sup> )	L/H	***0
出力	Y00000-Y01FFF ( Y007FF <sup>1</sup> )	Y00000-Y01FF0 ( Y007F0 <sup>1</sup> )		***0
内部リレー	M0000-M8191	M0000-M8176		+16
ラッチリレー	L000000-L008191	L000000-L008176		+16
ステップリレー	S000000-S008191	S000000-S008176		+16
リンクリレー	B00000-B01FFF ( B00FFF <sup>1</sup> )	B00000-B01FF0 ( B00FF0 <sup>1</sup> )		***0
アナンシェータ	F000000-F002047	F000000-F002032		+16
特殊リレー	M9000-M9255	M9000-M9240		+16
タイマ ( 接点 )	TS00000-TS02047	-----		
タイマ ( コイル )	TC00000-TC02047	-----		
カウンタ ( 接点 )	CS00000-CS01023	-----		
カウンタ ( コイル )	CC00000-CC01023	-----		
タイマ ( 現在値 )	-----	TN00000-TN02047		
カウンタ ( 現在値 )	-----	CN00000-CN01023		
データレジスタ	-----	D00000-D08191 ( D06143 <sup>1</sup> )		Bit 15
リンクレジスタ	-----	W0000-W1FFF		Bit F
ファイルレジスタ	-----	R00000-R08191	Bit 15	
拡張ファイルレジスタ	-----	OR0000 - OR8191 : 64R0000 - 64R8191	Bit 15	
特殊レジスタ <sup>2</sup>	-----	D09000-D09255	Bit 15	


1 AJ71UC24、A1SJ71UC24-R2/R4/PRF 以外の計算機リンクユニットで指定できる最大デバイス番号を示します。

2 読み出し専用、書き込み専用、システム用に分かれています。書き込み可能範囲外に書き込みを行うと、接続機器の CPU エラーが起こることがあります。

## MEMO

- システムデータエリアについては GP-Pro EX リファレンスマニュアルを参照してください。  
参照 : GP-ProEX リファレンスマニュアル「付録 1.4LS エリア (ダイレクトアクセス方式専用)」
- 表中のアイコンについてはマニュアル表記上の注意を参照してください。  
☞「表記のルール」

## 6.2 MELSEC AnN シリーズ

 はシステムデータエリアに指定できます。


デバイス	ビットアドレス	ワードアドレス	32bits	備考
入力	X00000 - X007FF	X00000 - X007F0	L/H	
出力	Y00000 - Y007FF	Y00000 - Y007F0		
内部リレー	M0000 - M2047	M0000 - M2032		
ラッチリレー	L000000 - L002047	L000000 - L002032		
ステップリレー	S000000 - S002047	S000000 - S002032		
リンクリレー	B00000 - B003FF	B00000 - B003F0		
アナンシェータ	F000000 - F000255	F000000 - F000240		
特殊リレー	M9000 - M9255	M9000 - M9240		
タイマ (接点)	TS00000 - TS00255	-----		
タイマ (コイル)	TC00000 - TC00255	-----		
カウンタ (接点)	CS00000 - CS00255	-----		
カウンタ (コイル)	CC00000 - CC00255	-----		
タイマ (現在値)	-----	TN00000 - TN00255		
カウンタ (現在値)	-----	CN00000 - CN00255		
データレジスタ	-----	 D00000 - D01023		
リンクレジスタ	-----	W0000 - W03FF		
ファイルレジスタ	-----	R00000 - R08191		
拡張ファイルレジスタ	-----	0R0000 - 0R8191 : 28R0000 - 28R8191		
特殊レジスタ <sup>1</sup>	-----	D09000 - D09255		

1 読み出し専用、書き込み専用、システム用に分かれています。書き込み可能範囲外に書き込みを行うと、接続機器の CPU エラーが起こることがあります。

## MEMO

- システムデータエリアについては GP-Pro EX リファレンスマニュアルを参照してください。  
参照 : GP-Pro EX リファレンスマニュアル「付録 1.4LS エリア (ダイレクトアクセス方式専用)」
- 表中のアイコンについてはマニュアル表記上の注意を参照してください。  
☞「表記のルール」

## 6.3 MELSEC QnA シリーズ

 はシステムデータエリアに指定できます。

デバイス	ビットアドレス	ワードアドレス	32bits	備考
入力リレー	X0000 - X1FFF	X0000 - X1FF0	[L/H]	
出力リレー	Y0000 - Y1FFF	Y0000 - Y1FF0		
内部リレー	M0000 - M8191	M0000 - M8176		
特殊リレー	M9000 - M9255 ( SM1000 - SM1255 )	M9000 - M9240 ( SM1000 - SM1240 )		
アナンシェータ	F00000 - F02047	F00000 - F02047		
リンクリレー	B00000 - B01FFF	B00000 - B01FF0		
タイマ (接点)	TS00000 - TS02047	-----		
タイマ (コイル)	TC00000 - TC02047	-----		
カウンタ (接点)	CS00000 - CS01023	-----		
カウンタ (コイル)	CC00000 - CC01023	-----		
タイマ (現在値)	-----	TN00000 - TN02047		
カウンタ (現在値)	-----	CN00000 - CN01023		
データレジスタ	-----	 D000000 - D008191		
特殊レジスタ	-----	D009000 - D009255 ( SD1000 - SD1255 )		
リンクレジスタ	-----	W0000 - W1FFF		

## MEMO

- システムデータエリアについては GP-Pro EX リファレンスマニュアルを参照してください。  
参照 : GP-Pro EX リファレンスマニュアル「付録 1.4LS エリア (ダイレクトアクセス方式専用)」
- 表中のアイコンについてはマニュアル表記上の注意を参照してください。  
☞「表記のルール」

## 7 デバイスコードとアドレスコード

デバイスコードとアドレスコードはデータ表示器などのアドレスタイプで「デバイスタイプ&アドレス」を設定している場合に使用します。

デバイス	デバイス名	デバイスコード (HEX)	アドレスコード
入力	X	0080	ワードアドレス ÷ 0x10 の値
出力	Y	0081	ワードアドレス ÷ 0x10 の値
内部リレー	M (0000 - 8991)	0082	ワードアドレス ÷ 16 の値
特殊リレー	M (9000 - 9991)	0083	(ワードアドレス - 9000) ÷ 16 の値
ラッチリレー	L	0084	ワードアドレス ÷ 16 の値
ステップリレー	S	0087	ワードアドレス ÷ 16 の値
リンクリレー	B	0088	ワードアドレス ÷ 0x10 の値
アナンシェータ	F	0085	ワードアドレス ÷ 16 の値
タイマ (現在値)	TN	0060	ワードアドレス
カウンタ (現在値)	CN	0061	ワードアドレス
データレジスタ 特殊レジスタ	D	0000	ワードアドレス
リンクレジスタ	W	0002	ワードアドレス
ファイルレジスタ	R	000F	ワードアドレス
拡張ファイルレジスタ	0R	0010	ワードアドレス
	:	:	:
	31R	002F	ワードアドレス
	:	:	:
	64R	0050	ワードアドレス

## 8 エラーメッセージ

エラーメッセージは表示器の画面上に「番号：機器名：エラーメッセージ（エラー発生箇所）」のように表示されます。それぞれの内容は以下のとおりです。

項目	内容
番号	エラー番号
機器名	エラーが発生した接続機器の名称。接続機器名は GP-Pro EX で設定する接続機器の名称です。（初期値 [PLC1]）
エラーメッセージ	発生したエラーに関するメッセージを表示します。
エラー発生箇所	<p>エラーが発生した接続機器の IP アドレスやデバイスアドレス、接続機器から受信したエラーコードを表示します。</p> <p><b>MEMO</b></p> <ul style="list-style-type: none"> <li>IP アドレスは「IP アドレス (10 進数):MAC アドレス (16 進数)」のように表示されます。</li> <li>デバイスアドレスは「アドレス：デバイスアドレス」のように表示されます。</li> <li>受信エラーコードは「10 進数 [16 進数]」のように表示されます。</li> </ul>

エラーメッセージの表示例

「RHAA035:PLC1: 書込み要求でエラー応答を受信しました（受信エラーコード：2[02]）」

**MEMO**

- 受信したエラーコードの詳細は、接続機器のマニュアルを参照してください。
- ドライバ共通のエラーメッセージについては「保守/トラブル解決ガイド」の「エラーが表示されたら（エラーコード一覧）」を参照してください。

