



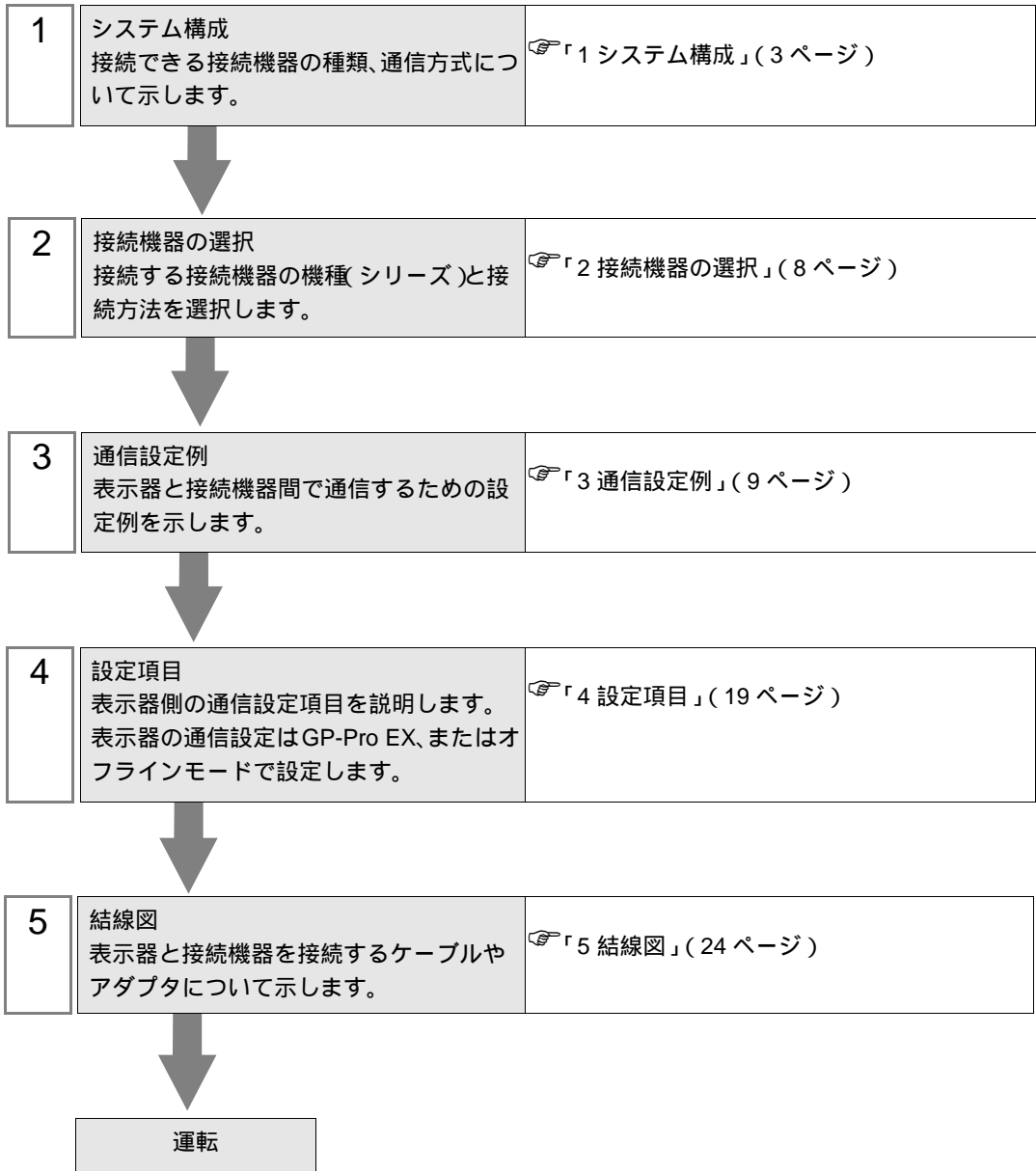
# Series 90-30/70 SNP-X ドライバ

1	システム構成.....	3
2	接続機器の選択.....	8
3	通信設定例.....	9
4	設定項目.....	19
5	結線図.....	24
6	使用可能デバイス.....	37
7	デバイスコードとアドレスコード.....	38
8	エラーメッセージ.....	39

## はじめに

本書は表示器と接続機器（対象 PLC）を接続する方法について説明します。

本書では接続方法を以下の順に説明します。



# 1 システム構成

GE Fanuc Automation 製接続機器と表示器を接続する場合のシステム構成を示します。

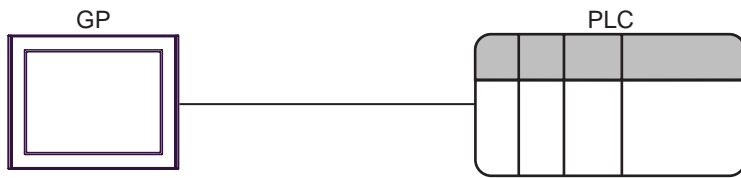
シリーズ	CPU	リンク I/F	通信方式	設定例	結線図
Series 90-30	IC693CPU311 IC693CPU313 IC693CPU321 IC693CPU323 IC693CPU331 IC693CPU340 IC693CPU341 IC693CPU350 IC693CPU360 IC693CPU364	電源ユニット上のシリアルコネクタ	RS485(4 線式)	設定例 1 (9 ページ)	結線図 1 (24 ページ)
		IC693CMM311 <sup>1</sup>	RS232	設定例 2 (11 ページ)	結線図 2 (29 ページ)
			RS485(4 線式)	設定例 3 (13 ページ)	結線図 3 (30 ページ)
	IC693CPU351 IC693CPU352 IC693CPU363	電源ユニット上のシリアルコネクタ	RS485(4 線式)	設定例 1 (9 ページ)	結線図 1 (24 ページ)
		Port1 on CPU Unit	RS232C	設定例 4 (15 ページ)	結線図 4 (35 ページ)
		Port2 on CPU Unit	RS485(4 線式)	設定例 5 (17 ページ)	結線図 1 (24 ページ)
		IC693CMM311 <sup>1</sup>	RS232C	設定例 2 (11 ページ)	結線図 2 (29 ページ)
			RS485(4 線式)	設定例 3 (13 ページ)	結線図 3 (30 ページ)
	IC693CPU374	電源ユニット上のポート	RS485(4 線式)	設定例 1 (9 ページ)	結線図 1 (24 ページ)
		IC693CMM311 <sup>1</sup>	RS232C	設定例 2 (11 ページ)	結線図 2 (29 ページ)
			RS485(4 線式)	設定例 3 (13 ページ)	結線図 3 (30 ページ)

シリーズ	CPU	リンク I/F	通信方式	設定例	結線図
Series 90-70	IC697CPU731	IC697CMM711 <sup>2</sup>	RS232C	設定例 2 (11 ページ)	結線図 2 (29 ページ)
	IC697CPU732		RS485(4 線式)	設定例 3 (13 ページ)	結線図 3 (30 ページ)
	IC697CPU771				
	IC697CPU772				
	IC697CPU781				
	IC697CPU782				
	IC697CPU788				
	IC697CPU789				
	IC697CPM790				
	IC697CPM914				
	IC697CPM915				
	IC697CPM924				
	IC697CPM925				
	IC697CPX772				
	IC697CPX782				
	IC697CPX928				
IC697CPX935					
IC697CGR772					
IC697CGR935					
VersaMax Micro	IC200UAL004/005/006	Port1 on CPU Unit	RS232C	設定例 4 (15 ページ)	結線図 5 (36 ページ)
	IC200UDD110/120/212	Port2 on CPU Unit	RS485(4 線式)	設定例 5 (17 ページ)	結線図 1 (24 ページ)
IC200UDR005/006/010					
IC200UAA007					
IC200UAR028					

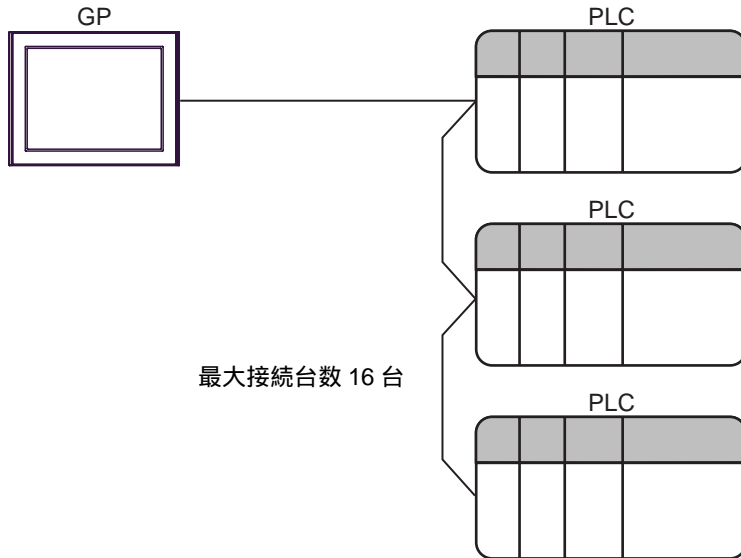
- 1 プログラミングコンソールで SNP-X プロトコルを選択した場合、PLC の WYE ケーブルが必要です。Port1 と Port2 を RS-232C 接続として使用できます。また、Port2 を RS-485 接続として使用できます。Port2 を使用する場合、プログラミングコンソールで RS-232C または RS-485 接続を選択してください。
- 2 プログラミングコンソールで SNP-X プロトコルを選択した場合、Port1/Port2 の接続方法は RS-232C または RS-485 接続を選択してください。

## 接続構成

- 1:1 接続



- 1:n 接続



## IPC の COM ポートについて

接続機器と IPC を接続する場合、使用できる COM ポートはシリーズと通信方式によって異なります。詳細は IPC のマニュアルを参照してください。

## 使用可能ポート

シリーズ	使用可能ポート		
	RS-232C	RS-422/485(4 線式)	RS-422/485(2 線式)
PS-2000B	COM1 <sup>1</sup> 、COM2、 COM3 <sup>1</sup> 、COM4	-	-
PS-3650A、PS-3651A	COM1 <sup>1</sup>	-	-
PS-3700A (Pentium®4-M) PS-3710A	COM1 <sup>1</sup> 、COM2 <sup>1</sup> 、 COM3 <sup>2</sup> 、COM4	COM3 <sup>2</sup>	COM3 <sup>2</sup>
PS-3711A	COM1 <sup>1</sup> 、COM2 <sup>2</sup>	COM2 <sup>2</sup>	COM2 <sup>2</sup>

1 RI/5V を切替えることができます。IPC の切替えスイッチで切替えてください。

2 通信方式をディップスイッチで設定する必要があります。使用する通信方式に合わせて、以下のように設定してください。

## ディップスイッチの設定：RS-232C

ディップスイッチ	設定値	設定内容
1	OFF	予約 (常時 OFF)
2	OFF	通信方式：RS-232C
3	OFF	
4	OFF	SD(TXD) の出力モード：常に出力
5	OFF	SD(TXD) への終端抵抗挿入 (220Ω)：なし
6	OFF	RD(RXD) への終端抵抗挿入 (220Ω)：なし
7	OFF	SDA(TXA) と RDA(RXA) の短絡：しない
8	OFF	SDB(TXB) と RDB(RXB) の短絡：しない
9	OFF	RS(RTS) 自動制御モード：無効
10	OFF	

## ディップスイッチの設定：RS-422/485（4線式）

ディップスイッチ	設定値	設定内容
1	OFF	予約（常時 OFF）
2	ON	通信方式：RS-422/485
3	ON	
4	OFF	SD(TXD) の出力モード：常に出力
5	OFF	SD(TXD) への終端抵抗挿入 (220Ω)：なし
6	OFF	RD(RXD) への終端抵抗挿入 (220Ω)：なし
7	OFF	SDA(TXA) と RDA(RXA) の短絡：しない
8	OFF	SDB(TXB) と RDB(RXB) の短絡：しない
9	OFF	RS(RTS) 自動制御モード：無効
10	OFF	

## ディップスイッチの設定：RS-422/485（2線式）

ディップスイッチ	設定値	設定内容
1	OFF	予約（常時 OFF）
2	ON	通信方式：RS-422/485
3	ON	
4	OFF	SD(TXD) の出力モード：常に出力
5	OFF	SD(TXD) への終端抵抗挿入 (220Ω)：なし
6	OFF	RD(RXD) への終端抵抗挿入 (220Ω)：なし
7	ON	SDA(TXA) と RDA(RXA) の短絡：する
8	ON	SDB(TXB) と RDB(RXB) の短絡：する
9	ON	RS(RTS) 自動制御モード：有効
10	ON	

## 2 接続機器の選択

表示器と接続する接続機器を選択します。



設定項目	設定内容
メーカー	接続する接続機器のメーカーを選択します。「GE Fanuc Automation」を選択します。
シリーズ	接続する接続機器の機種（シリーズ）と接続方法を選択します。「Series 90-30/70 SNP-X」を選択します。 「Series 90-30/70 SNP-X」で接続できる接続機器はシステム構成で確認してください。 ☞「1 システム構成」(3 ページ)
システムエリアを使用する	表示器のシステムデータエリアと接続機器のデバイス（メモリ）を同期させる場合にチェックします。同期させた場合、接続機器のラダープログラムで表示器の表示を切り替えたりウィンドウを表示させることができます。 参照：GP-Pro EX リファレンスマニュアル「付録 1.4LS エリア（ダイレクトアクセス方式専用）」 この設定は GP-Pro EX、または表示器のオフラインモードでも設定できます。 参照：GP-Pro EX リファレンスマニュアル「5.14.6 [システム設定ウィンドウ] の設定ガイド [本体設定] の設定ガイド システムエリア設定」 参照：保守/トラブル解決ガイド「2.14.1 表示器共通」 [本体設定] の設定ガイド システムエリア設定
ポート	接続機器と接続する表示器のポートを選択します。



### 3 通信設定例

(株) デジタルが推奨する表示器と接続機器の通信設定例を示します。

#### 3.1 設定例 1

##### GP-ProEX の設定

##### 通信設定

設定画面を表示するには、ワークスペースの [ システム設定ウィンドウ ] から [ 接続機器設定 ] を選択します。

接続機器1

概要 [接続機器変更](#)

メーカー GE Fanuc Automation シリーズ Series 90-30/70 SNP-X ポート COM1

文字列データモード 1 [変更](#)

通信設定

通信方式  RS232C  RS422/485(2線式)  RS422/485(4線式)

通信速度 19200

データ長  7  8

パリティ  なし  偶数  奇数

ストップビット  1  2

フロー制御  なし  ER(DTR/CTS)  XON/XOFF

タイムアウト 3 (sec)

リトライ 2

送信ウェイト 0 (ms)

RI / VCC  RI  VCC

RS232Cの場合、9番ピンをRI(入力)にするかVCC(5V電源供給)にするかを選択できます。デジタル製RS232Cアイソレーションユニットを使用する場合は、VCCを選択してください。

[初期設定](#)

機器別設定

接続可能台数 16台

No.	機器名	設定
1	PLC1	SNP ID=1

##### 機器設定

設定画面を表示するには、[ 接続機器設定 ] の [ 機器別設定 ] から設定したい接続機器の ([ 設定 ]) をクリックします。複数の接続機器を接続する場合は、[ 接続機器設定 ] の [ 機器別設定 ] から をクリックすることで、接続機器を増やすことができます。

個別機器設定

PLC1

SNP ID 1

[初期設定](#)

[OK\(O\)](#) [キャンセル](#)

## 接続機器の設定

通信設定はラダーソフトで行います。(CIMPLICITY Machine Edition V4.50 で動作確認)

- 1 ツールバーの「Project」から「Add Target」 「GE Fanuc PLC」を選択し、接続するシリーズを選択します。

プロジェクト内に選択したシリーズが「Target」として追加されます。

- 2 追加された Target の「Hardware Configuration」 「Main Rack」で使用する電源モジュールおよび CPU モジュールを割り付けます。

### MEMO

- 使用している環境によって割り付ける Rack 番号や Slot 番号は異なります。環境を確認の上、割り付けてください。

- 3 CPU モジュールをダブルクリックして設定ウィンドウを表示します。
- 4 [Settings] タブをクリックし、通信設定を行います。
- 5 接続機器に設定を転送し、接続機器の電源を再投入します。

### 設定項目

設定項目	設定値
Data Rate [bps]	19200
Parity	Odd
Stop Bits	1
SNP ID	1

### 注意事項

- その他設定内容の詳細についてはラダーソフトのマニュアルを参照してください。

## 3.2 設定例 2

### GP-ProEX の設定

#### 通信設定

設定画面を表示するには、ワークスペースの [ システム設定ウィンドウ ] から [ 接続機器設定 ] を選択します。

接続機器1

概要 接続機器変更

メーカー GE Fanuc Automation シリーズ Series 90-30/70 SNP-X ポート COM1

文字列データモード 1 変更

通信設定

通信方式  RS232C  RS422/485(2線式)  RS422/485(4線式)

通信速度 19200

データ長  7  8

パリティ  なし  偶数  奇数

ストップビット  1  2

フロー制御  なし  ER(DTR/CTS)  XON/XOFF

タイムアウト 3 (sec)

リトライ 2

送信ウェイト 0 (ms)

RI / VCC  RI  VCC

RS232Cの場合、9番ピンをRI(入力)にするかVCC(5V電源供給)にするかを選択できます。デジタル製RS232Cアイソレーションユニットを使用する場合は、VCCを選択してください。



初期設定

機器別設定

接続可能台数 16台

No.	機器名	設定
1	PLC1	SNP ID=1

#### 機器設定

設定画面を表示するには、[ 接続機器設定 ] の [ 機器別設定 ] から設定したい接続機器の  ([ 設定 ]) をクリックします。複数の接続機器を接続する場合は、[ 接続機器設定 ] の [ 機器別設定 ] から  をクリックすることで、接続機器を増やすことができます。

個別機器設定

PLC1

SNP ID 1

初期設定

OK(Q) キャンセル

## 接続機器の設定

通信設定はラダーソフトで行います。(CIMPLICITY Machine Edition V4.50 で動作確認)

- 1 ツールバーの「Project」から [Add Target] [GE Fanuc PLC] を選択し、接続するシリーズを選択します。

プロジェクト内に選択したシリーズが「Target」として追加されます。

- 2 追加された「Target」の [Hardware Configuration] [Main Rack] で使用する電源モジュールや CPU モジュール、リンク I/F モジュールを割り付けます。

### MEMO

- 使用している環境によって割り付ける Rack 番号や Slot 番号は異なります。環境を確認の上、割り付けてください。

- 3 CPU モジュールおよびリンク I/F モジュールをダブルクリックして設定ウィンドウを表示します。
- 4 通信設定を行います。
- 5 接続機器に設定を転送し、接続機器の電源を再投入します。

### 設定項目

- CPU モジュール

#### [Settings] タブ

設定項目	設定値
SNP ID	1

- リンク I/F モジュール

#### [Settings] タブ

設定項目	設定値
Configuration Mode	SNP Only

#### [Port1] タブ

設定項目	設定値
SNP Enable	Yes
SNP Mode	Slave
Data Rate [bps]	19200
Parity	Odd
Stop Bits	1
Flow Contro	None

### 注意事項

- その他設定内容の詳細についてはラダーソフトのマニュアルを参照してください。



### 3.3 設定例 3

#### GP-ProEX の設定

##### 通信設定

設定画面を表示するには、ワークスペースの [ システム設定ウィンドウ ] から [ 接続機器設定 ] を選択します。

##### 機器設定

設定画面を表示するには、[ 接続機器設定 ] の [ 機器別設定 ] から設定したい接続機器の  ([ 設定 ]) をクリックします。複数の接続機器を接続する場合は、[ 接続機器設定 ] の [ 機器別設定 ] から  をクリックすることで、接続機器を増やすことができます。

## 接続機器の設定

通信設定はラダーソフトで行います。(CIMPLICITY Machine Edition V4.50 で動作確認)

- 1 ツールバーの「Project」から [Add Target] [GE Fanuc PLC] を選択し、接続するシリーズを選択します。

プロジェクト内に選択したシリーズが「Target」として追加されます。

- 2 追加された「Target」の [Hardware Configuration] [Main Rack] で使用する電源モジュールや CPU モジュール、リンク I/F モジュールを割り付けます。

### MEMO

- 使用している環境によって割り付ける Rack 番号や Slot 番号は異なります。環境を確認の上、割り付けてください。

- 3 CPU モジュールおよびリンク I/F モジュールをダブルクリックして設定ウィンドウを表示します。
- 4 通信設定を行います。
- 5 接続機器に設定を転送し、接続機器の電源を再投入します。

### 設定項目

- CPU モジュール

#### [Settings] タブ

設定項目	設定値
SNP ID	1

- リンク I/F モジュール

#### [Settings] タブ

設定項目	設定値
Configuration Mode	SNP Only

#### [Port2] タブ

設定項目	設定値
SNP Enable	Yes
SNP Mode	Slave
Interface	RS485
Data Rate [bps]	19200
Parity	Odd
Stop Bits	1
Flow Contro	None

### 注意事項

- その他設定内容の詳細についてはラダーソフトのマニュアルを参照してください。

## 3.4 設定例 4

### GP-ProEX の設定

#### 通信設定

設定画面を表示するには、ワークスペースの [ システム設定ウィンドウ ] から [ 接続機器設定 ] を選択します。

接続機器1

概要 接続機器変更

メーカー GE Fanuc Automation シリーズ Series 90-30/70 SNP-X ポート COM1

文字列データモード 1 変更

通信設定

通信方式  RS232C  RS422/485(2線式)  RS422/485(4線式)

通信速度 19200

データ長  7  8

パリティ  なし  偶数  奇数

ストップビット  1  2

フロー制御  なし  ER(DTR/CTS)  XON/XOFF

タイムアウト 3 (sec)

リトライ 2

送信ウェイト 0 (ms)

RI / VCC  RI  VCC

RS232Cの場合、9番ピンをRI(入力)にするかVCC(5V電源供給)にするかを選択できます。デジタル製RS232Cアイソレーションユニットを使用する場合は、VCCを選択してください。



初期設定

機器別設定

接続可能台数 16台

No.	機器名	設定
1	PLC1	SNP ID=1

#### 機器設定

設定画面を表示するには、[ 接続機器設定 ] の [ 機器別設定 ] から設定したい接続機器の  ([ 設定 ]) をクリックします。複数の接続機器を接続する場合は、[ 接続機器設定 ] の [ 機器別設定 ] から  をクリックすることで、接続機器を増やすことができます。

個別機器設定

PLC1

SNP ID 1

初期設定

OK(O) キャンセル

## 接続機器の設定

通信設定はラダーソフトで行います。(CIMPLICITY Machine Edition V4.50 で動作確認)

- 1 ツールバーの「Project」から [Add Target] [GE Fanuc PLC] を選択し、接続するシリーズを選択します。

プロジェクト内に選択したシリーズが「Target」として追加されます。

- 2 追加された「Target」の [Hardware Configuration] [Main Rack] で使用する電源モジュールや CPU モジュールを割り付けます。

### MEMO

- 使用している環境によって割り付ける Rack 番号や Slot 番号は異なります。環境を確認の上、割り付けてください。

- 3 CPU モジュールをダブルクリックして設定ウィンドウを表示します。
- 4 通信設定を行います。
- 5 接続機器に設定を転送し、接続機器の電源を再投入します。

### 設定項目

[Port1 (RS-232)] タブ

設定項目	設定値
Port Mode	SNP
Port Type	Slave
Data Rate [bps]	19200
Parity	Odd
Stop Bits	1
SNP ID	1

### 注意事項

- その他設定内容の詳細についてはラダーソフトのマニュアルを参照してください。





## 3.5 設定例 5

### GP-ProEX の設定

#### 通信設定

設定画面を表示するには、ワークスペースの [システム設定ウィンドウ] から [接続機器設定] を選択します。

#### 機器設定

設定画面を表示するには、[接続機器設定] の [機器別設定] から設定したい接続機器の  ([設定]) をクリックします。複数の接続機器を接続する場合は、[接続機器設定] の [機器別設定] から  をクリックすることで、接続機器を増やすことができます。

## 接続機器の設定

通信設定はラダーソフトで行います。(CIMPLICITY Machine Edition V4.50 で動作確認)

- 1 ツールバーの「Project」から [Add Target] [GE Fanuc PLC] を選択し、接続するシリーズを選択します。

プロジェクト内に選択したシリーズが「Target」として追加されます。

- 2 追加された「Target」の [Hardware Configuration] [Main Rack] で使用する電源モジュールや CPU モジュールを割り付けます。

### MEMO

- 使用している環境によって割り付ける Rack 番号や Slot 番号は異なります。環境を確認の上、割り付けてください。

- 3 CPU モジュールをダブルクリックして設定ウィンドウを表示します。
- 4 通信設定を行います。
- 5 接続機器に設定を転送し、接続機器の電源を再投入します。

### 設定項目

[Port1 (RS-485)] タブ

設定項目	設定値
Port Mode	SNP
Port Type	Slave
Data Rate [bps]	19200
Parity	Odd
Stop Bits	1
SNP ID	1

### 注意事項

- その他設定内容の詳細についてはラダーソフトのマニュアルを参照してください。

## 4 設定項目

表示器の通信設定は GP-Pro EX、または表示器のオフラインモードで設定します。

各項目の設定は接続機器の設定と一致させる必要があります。

☞ 「3 通信設定例」(9 ページ)



### 4.1 GP-Pro EX での設定項目

#### 通信設定

設定画面を表示するには、ワークスペースの [システム設定ウィンドウ] から [接続機器設定] を選択します。

設定項目	設定内容
通信方式	接続機器と通信する通信方式を選択します。
通信速度	接続機器と表示器間の通信速度を選択します。
データ長	データ長を表示します。
パリティ	パリティチェックの方法を選択します。
ストップビット	ストップビット長を選択します。
フロー制御	送受信データのオーバーフローを防ぐために行う通信制御方式を選択します。
タイムアウト	表示器が接続機器からの応答を待つ時間 (s) を「1 ~ 127」で入力します。
リトライ	接続機器からの応答がない場合に、表示器がコマンドを再送信する回数を「0 ~ 255」で入力します。
送信ウェイト	表示器がパケットを受信してから、次のコマンドを送信するまでの待機時間 (ms) を「0 ~ 255」で入力します。
RI/VCC	通信方式で RS232C を選択した場合に 9 番ピンの RI/VCC を切り替えます。IPC と接続する場合は IPC の切替スイッチで RI/5V を切り替える必要があります。詳細は IPC のマニュアルを参照してください。

## 機器設定

設定画面を表示するには、[ 接続機器設定 ] の [ 機器別設定 ] から設定したい接続機器の  ([ 設定 ]) をクリックします。複数の接続機器を接続する場合は、[ 接続機器設定 ] の [ 機器別設定 ] から  をクリックすることで、接続機器を増やすことができます



設定項目	設定内容
SNP ID	接続機器の SNP ID を設定します。 SNP ID には '0' - '9'、'A' - 'Z'、'a' - 'z'、'_' が使用でき、最大 7 文字が設定可能です。

## 4.2 オフラインモードでの設定項目

**MEMO**

- ・ オフラインモードへの入り方や操作方法は保守 / トラブル解決ガイドを参照してください。

参照 : 保守 / トラブル解決ガイド「2.2 オフラインモードについて」

## 通信設定

設定画面を表示するには、オフラインモードの [ 周辺機器設定 ] から [ 接続機器設定 ] をタッチします。表示された一覧から設定したい接続機器をタッチします。

通信設定	機器設定	オプション		
Series 90-30/70 SNP-X		[COM1]	Page 1/1	
通信方式	RS232C			
通信速度	19200			
データ長	8			
パリティ	<input type="radio"/> なし <input type="radio"/> 偶数 <input checked="" type="radio"/> 奇数			
ストップビット	<input checked="" type="radio"/> 1 <input type="radio"/> 2			
フロー制御	なし			
タイムアウト(s)	3			
リトライ	2			
送信ウェイト(ms)	0			
終了		戻る		2006/04/25 10:38:19

設定項目	設定内容
通信方式	接続機器と通信する通信方式を選択します。 <b>重要</b> 通信設定を行う場合、[ 通信方式 ] は表示器のシリアルインターフェイスの仕様を確認し、正しく設定してください。シリアルインターフェイスが対応していない通信方式を選択した場合の動作は保証できません。シリアルインターフェイスの仕様については表示器のマニュアルを参照してください。
通信速度	接続機器と表示器間の通信速度を選択します。
データ長	データ長を表示します。
パリティ	パリティチェックの方法を選択します。
ストップビット	ストップビット長を選択します。
フロー制御	送受信データのオーバーフローを防ぐために行う通信制御方式を選択します。
タイムアウト	表示器が接続機器からの応答を待つ時間 (s) を「1 ~ 127」で入力します。
リトライ	接続機器からの応答がない場合に、表示器がコマンドを再送信する回数を「0 ~ 255」で入力します。
送信ウェイト	表示器がパケットを受信してから、次のコマンドを送信するまでの待機時間 (ms) を「0 ~ 255」で入力します。

## 機器設定

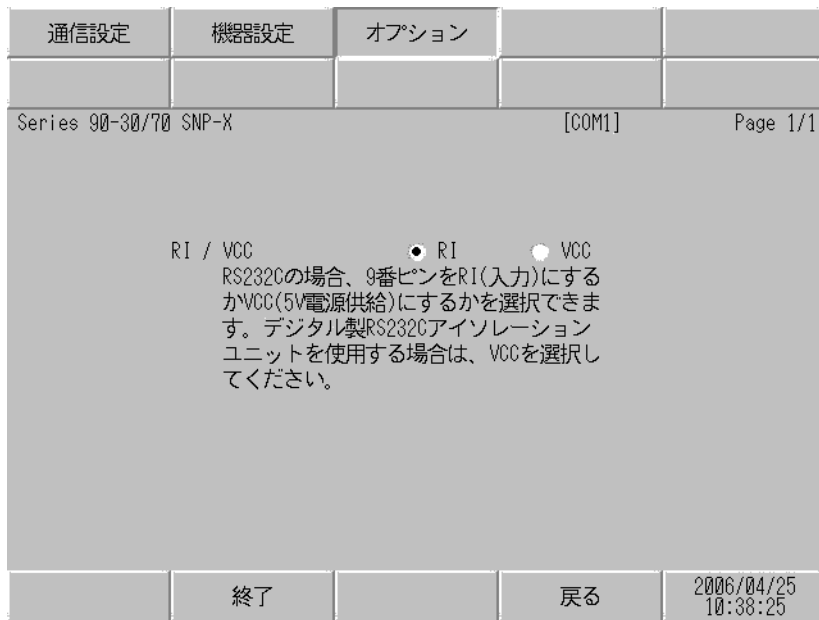
設定画面を表示するには、[ 周辺機器設定 ] から [ 接続機器設定 ] をタッチします。表示された一覧から設定したい接続機器をタッチし、[ 機器設定 ] をタッチします。

通信設定	機器設定	オプション		
Series 90-30/70 SNP-X		[COM1]	Page 1/1	
接続機器名		PLC1		
SNP ID		1		
SNP ID には、0-9、A-Z、a-z、_(アンダーバー)が使用でき、最大7文字が設定可能です。				
終了		戻る		2006/04/25 10:38:22

設定項目	設定内容
接続機器名	設定する接続機器を選択します。接続機器名は GP-Pro EX で設定する接続機器の名称です。(初期値 [PLC1])
SNP ID	接続機器の SNP ID を設定します。 SNP ID には '0' - '9'、'A' - 'Z'、'a' - 'z'、'_' が使用でき、最大 7 文字が設定可能です。

## オプション

設定画面を表示するには、[周辺機器設定]から[接続機器設定]をタッチします。表示された一覧から設定したい接続機器をタッチし、[オプション]をタッチします。



設定項目	設定内容
RI/VCC	通信方式でRS232Cを選択した場合に9番ピンのRI/VCCを切り替えます。IPCと接続する場合はIPCの切替スイッチでRI/5Vを切り替える必要があります。詳細はIPCのマニュアルを参照してください。

## 5 結線図

以下に示す結線図と GE Fanuc Automation が推奨する結線図が異なる場合がありますが、本書に示す結線図でも動作上問題ありません。

- 接続機器本体の FG 端子は D 種接地を行ってください。詳細は接続機器のマニュアルを参照してください。
- 表示器内部で SG と FG は接続されています。接続機器と SG を接続する場合は短絡ループが形成されないようにシステムを設計してください。
- ノイズなどの影響で通信が安定しない場合はアイソレーションユニットを接続してください。

結線図 1

表示器 (接続ポート)	ケーブル		備考
GP <sup>1</sup> (COM1) AGP-3302B (COM2) IPC <sup>2</sup>	A	(株) デジタル製 COM ポート変換アダプタ CA3-ADPCOM-01 + (株) デジタル製コネクタ端子台変換アダプタ CA3-ADPTRM-01 + 自作ケーブル	ケーブル長は 15m 以内にしてくだ さい。
	B	自作ケーブル	
GP <sup>3</sup> (COM2)	C	(株) デジタル製オンラインアダプタ CA4-ADPONL-01 + (株) デジタル製コネクタ端子台変換アダプタ CA3-ADPTRM-01 + 自作ケーブル	
	D	(株) デジタル製オンラインアダプタ CA4-ADPONL-01 + 自作ケーブル	

1 AGP-3302B 除く全 GP 機種

2 RS-422/485(4 線式) で通信できる COM ポートのみ使用できます。  
IPC の COM ポートについて (6 ページ)

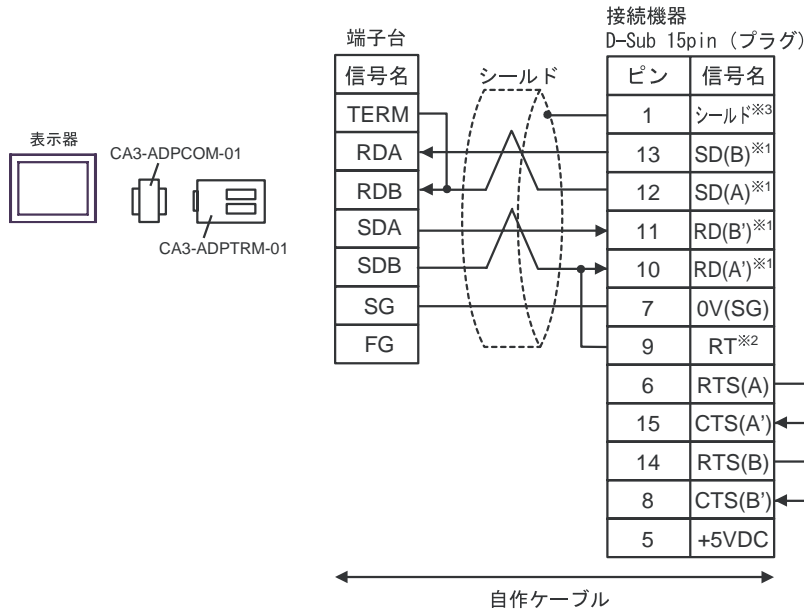
3 GP-3200 シリーズおよび AGP-3302B を除く全 GP 機種



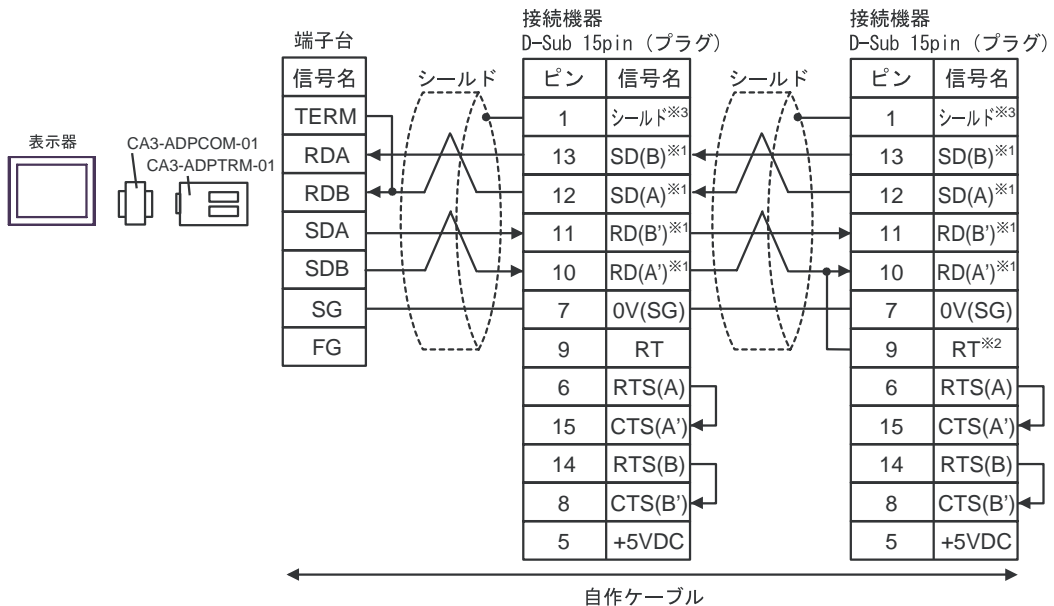
## A) (株) デジタル製 COM ポート変換アダプタ (CA3-ADPCOM-01) および

(株) デジタル製コネクタ端子台変換アダプタ (CA3-ADPTRM-01)、自作ケーブルを使用する場合

## • 1 : 1 接続



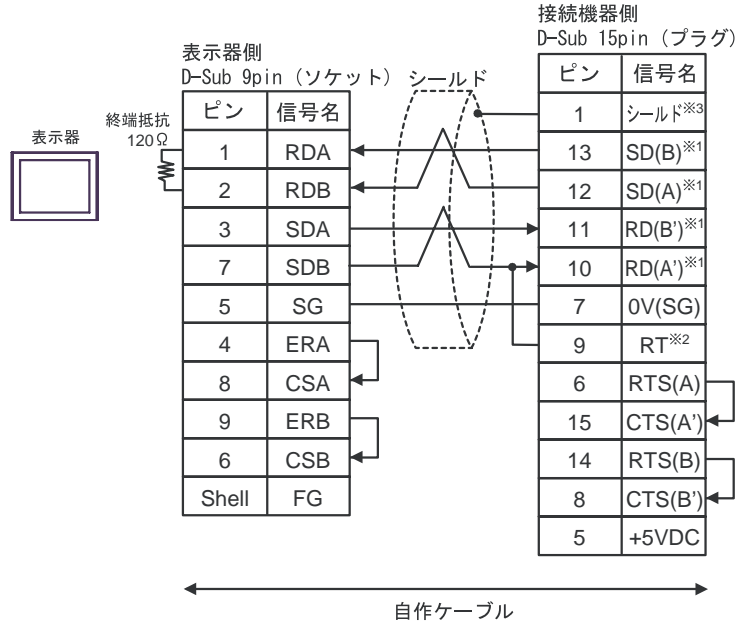
## • 1 : n 接続



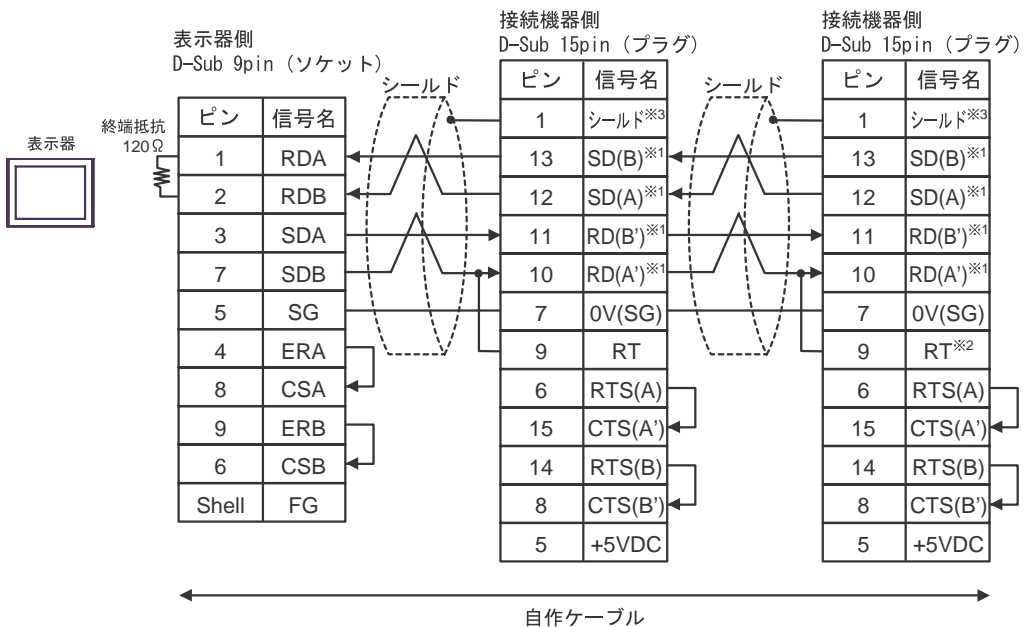
- 1 : 接続機器によって RD(A')、RD(B')、SD(A)、SD(B) の表記方法が異なります。ご使用の接続機器のマニュアルをご参照ください。また、表示器と接続機器では A 種と B 種の呼称が逆になっていますのでご注意ください。
- 2 : 接続機器側の終端抵抗を挿入してください。接続機器側シリアルインターフェイスの 9 番ピンと 10 番ピンを接続する事により、RDA ~ RDB 間に 120 Ω の終端抵抗が挿入されます。
- 3 : 接続機器本体の FG は D 種接地を行ってください。またシールド線への FG 接続は設置環境によって接続機器側、表示器側のどちらかを選択してください。

## B) 自作ケーブルを使用する場合

## • 1:1 接続



## • 1:n 接続

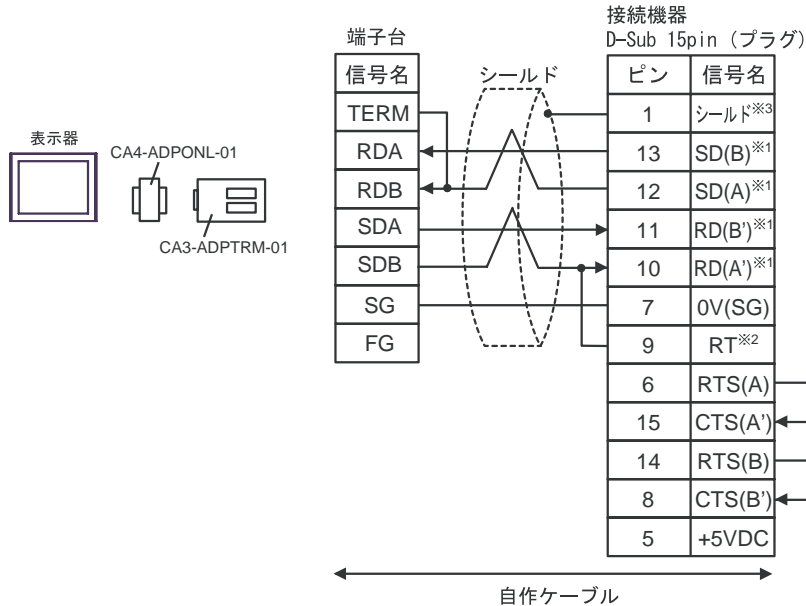


- 1: 接続機器によって RD(A')、RD(B')、SD(A)、SD(B) の表記方法が異なります。ご使用の接続機器のマニュアルをご参照ください。また、表示器と接続機器では A 種と B 種の呼称が逆になっていますのでご注意ください。
- 2: 接続機器側の終端抵抗を挿入してください。接続機器側シリアルインターフェイスの 9 番ピンと 10 番ピンを接続する事により、RDA ~ RDB 間に 120Ω の終端抵抗が挿入されます。
- 3: 接続機器本体の FG は D 種接地を行ってください。またシールド線への FG 接続は設置環境によって接続機器側、表示器側のどちらかを選択してください。

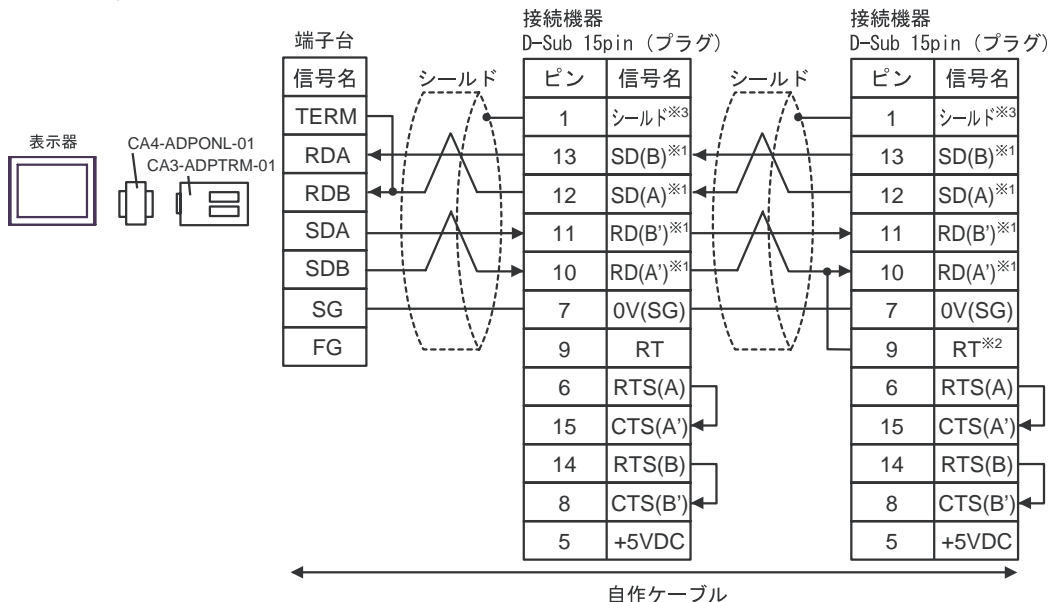
## C) (株) デジタル製オンラインアダプタ (CA4-ADPONL-01) および

(株) デジタル製コネクタ端子台変換アダプタ (CA3-ADPTRM-01)、自作ケーブルを使用する場合

- 1 : 1 接続



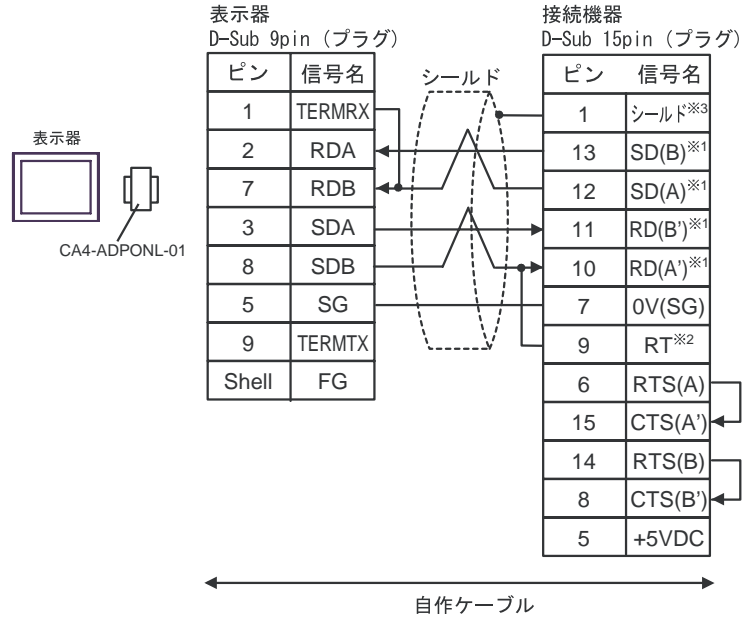
- 1 : n 接続



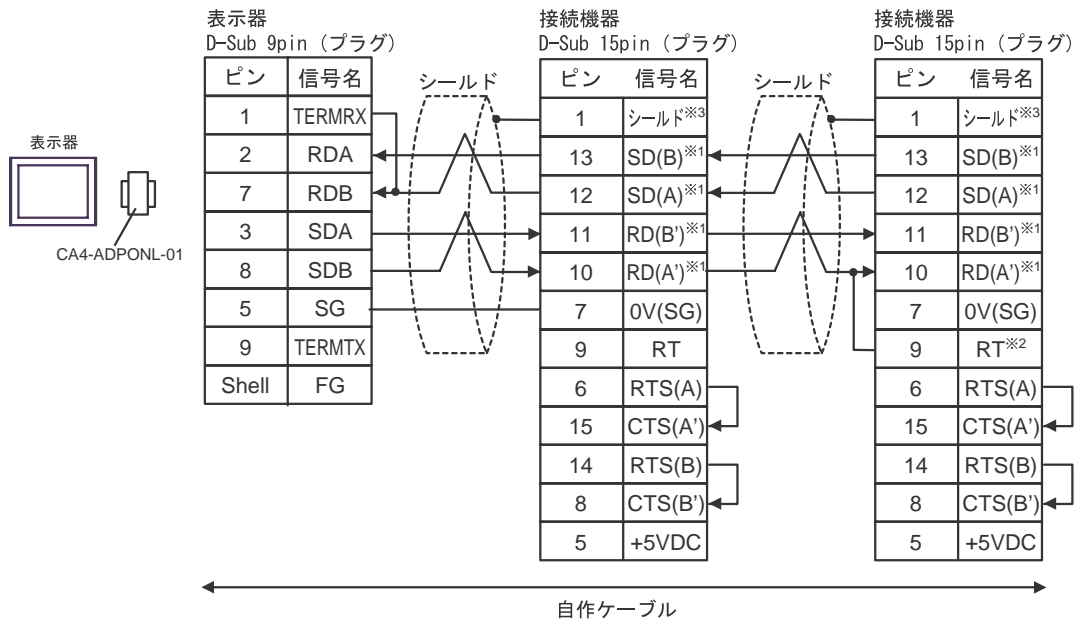
- 1 : 接続機器によって RD(A')、RD(B')、SD(A)、SD(B) の表記方法が異なります。ご使用の接続機器のマニュアルをご参照ください。また、表示器と接続機器では A 種と B 種の呼称が逆になっていますのでご注意ください。
- 2 : 接続機器側の終端抵抗を挿入してください。接続機器側シリアルインターフェイスの 9 番ピンと 10 番ピンを接続する事により、RDA ~ RDB 間に 120 Ω の終端抵抗が挿入されます。
- 3 : 接続機器本体の FG は D 種接地を行ってください。またシールド線への FG 接続は設置環境によって接続機器側、表示器側のどちらかを選択してください。

## D) (株) デジタル製オンラインアダプタ (CA4-ADPONL-01) および自作ケーブルを使用する場合

## • 1:1 接続



## • 1:n 接続



- 1: 接続機器によって RD(A')、RD(B')、SD(A)、SD(B) の表記方法が異なります。ご使用の接続機器のマニュアルをご参照ください。また、表示器と接続機器では A 種と B 種の呼称が逆になっていますのでご注意ください。
- 2: 接続機器側の終端抵抗を挿入してください。接続機器側シリアルインターフェイスの 9 番ピンと 10 番ピンを接続する事により、RDA ~ RDB 間に 120 Ω の終端抵抗が挿入されます。
- 3: 接続機器本体の FG は D 種接地を行ってください。またシールド線への FG 接続は設置環境によって接続機器側、表示器側のどちらかを選択してください。

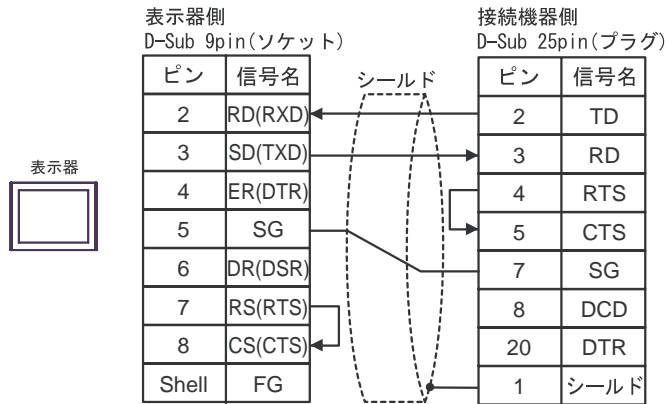
結線図 2

表示器 (接続ポート)	ケーブル	備考
GP (COM1) IPC <sup>1</sup>	自作ケーブル	ケーブル長は 15m 以内にしてください。

1 RS-232C で通信できる COM ポートのみ使用できます。

☞ IPC の COM ポートについて (6 ページ)

自作ケーブルを使用する場合



結線図 3

表示器 (接続ポート)	ケーブル		備考
GP <sup>1</sup> (COM1) AGP-3302B (COM2) IPC <sup>2</sup>	A	(株) デジタル製 COM ポート変換アダプタ CA3-ADPCOM-01 + (株) デジタル製コネクタ端子台変換アダプタ CA3-ADPTRM-01 + 自作ケーブル	ケーブル長は 1000m 以内にし てください。
	B	自作ケーブル	
GP <sup>3</sup> (COM2)	C	(株) デジタル製オンラインアダプタ CA4-ADPONL-01 + (株) デジタル製コネクタ端子台変換アダプタ CA3-ADPTRM-01 + 自作ケーブル	
	D	(株) デジタル製オンラインアダプタ CA4-ADPONL-01 + 自作ケーブル	

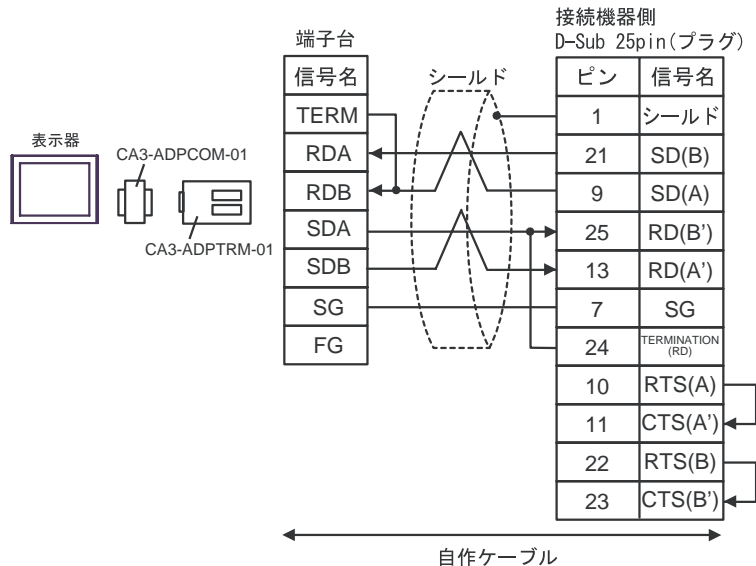
1 AGP-3302B 除く全 GP 機種

2 RS-422/485(4 線式) で通信できる COM ポートのみ使用できます。  
☞ IPC の COM ポートについて (6 ページ)

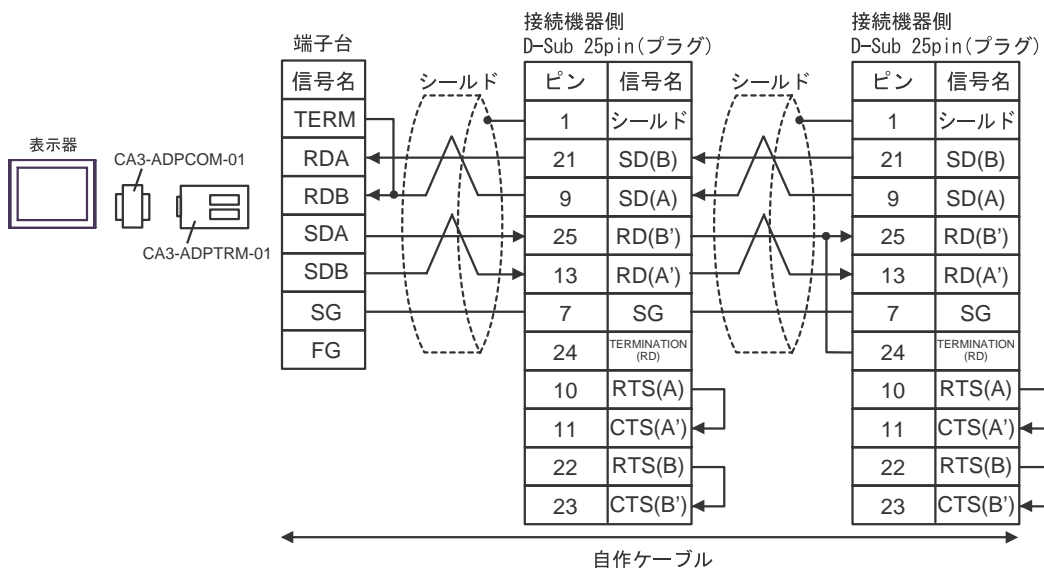
3 GP-3200 シリーズおよび AGP-3302B を除く全 GP 機種

A) (株) デジタル製 COM ポート変換アダプタ (CA3-ADPCOM-01) および  
 (株) デジタル製コネクタ端子台変換アダプタ (CA3-ADPTRM-01) を使用する場合

• 1:1 接続



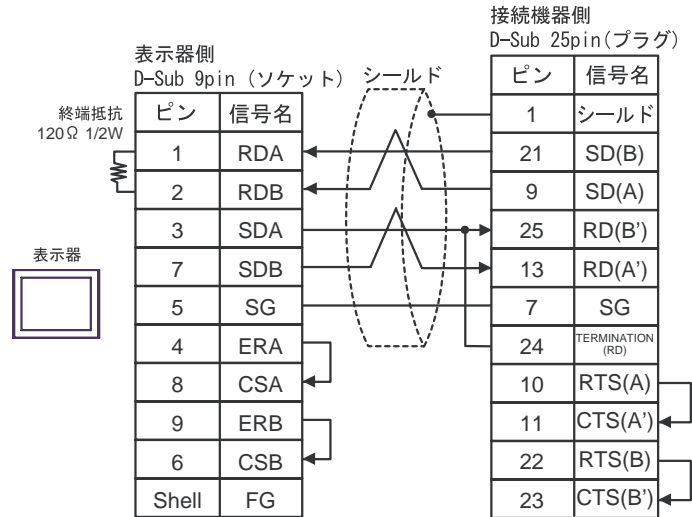
• 1:n 接続



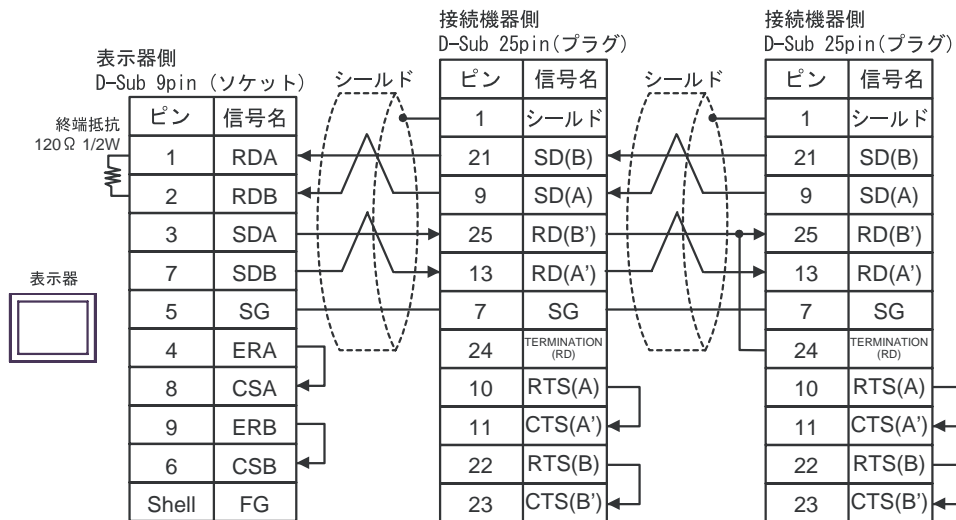
- 1: 接続機器によって RD(A')、RD(B')、SD(A)、SD(B) の表記方法が異なります。ご使用の接続機器のマニュアルをご参照ください。また、表示器と接続機器では A 種と B 種の呼称が逆になっていますのでご注意ください。
- 2: 接続機器側の終端抵抗を挿入してください。接続機器側シリアルインターフェイスの 9 番ピンと 10 番ピンを接続する事により、RDA ~ RDB 間に 120 Ω の終端抵抗が挿入されます。但し、CPU731 及び CPU771 は 9 番ピンと 11 番ピンを接続する事により終端抵抗が挿入されません。
- 3: 接続機器本体の FG は D 種接地を行ってください。またシールド線への FG 接続は設置環境によって接続機器側、表示器側のどちらかを選択してください。

## B) 自作ケーブルを使用する場合

- 1 : 1 接続



- 1 : n 接続



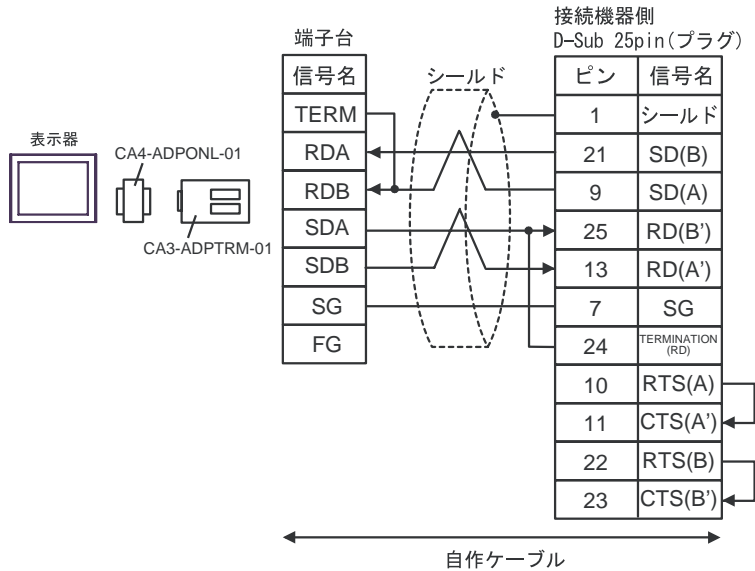
- 1 : 接続機器によって RD(A')、RD(B')、SD(A)、SD(B) の表記方法が異なります。ご使用の接続機器のマニュアルをご参照ください。また、表示器と接続機器では A 種と B 種の呼称が逆になっていますのでご注意ください。
- 2 : 接続機器側の終端抵抗を挿入してください。接続機器側シリアルインターフェースの 9 番ピンと 10 番ピンを接続する事により、RDA ~ RDB 間に 120Ω の終端抵抗が挿入されます。但し、CPU731 及び CPU771 は 9 番ピンと 11 番ピンを接続する事により終端抵抗が挿入されません。
- 3 : 接続機器本体の FG は D 種接地を行ってください。またシールド線への FG 接続は設置環境によって接続機器側、表示器側のどちらかを選択してください。



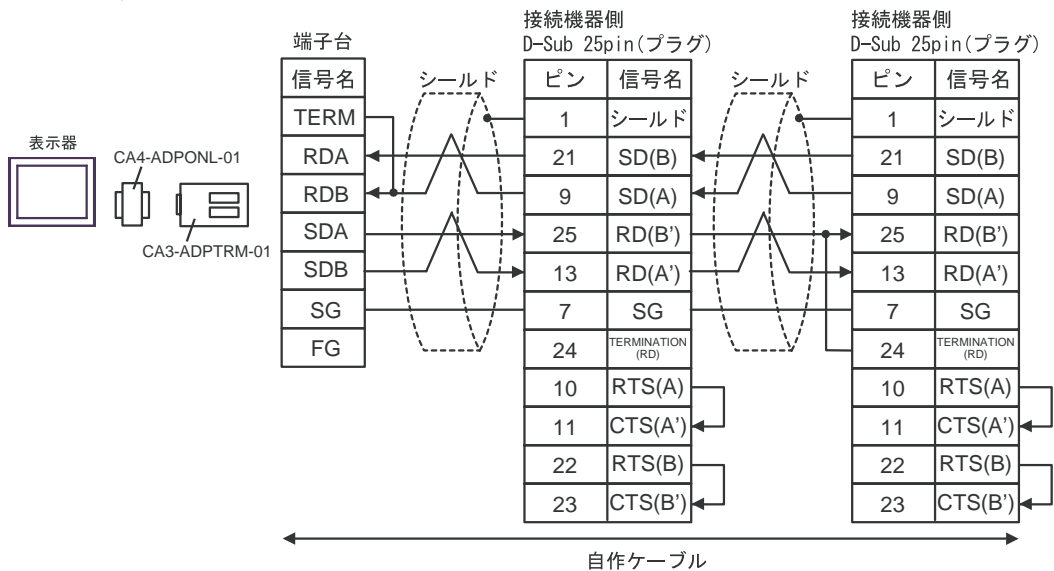
## C) (株) デジタル製オンラインアダプタ (CA4-ADPONL-01) および

(株) デジタル製コネクタ端子台変換アダプタ (CA3-ADPTRM-01)、自作ケーブルを使用する場合

- 1:1 接続



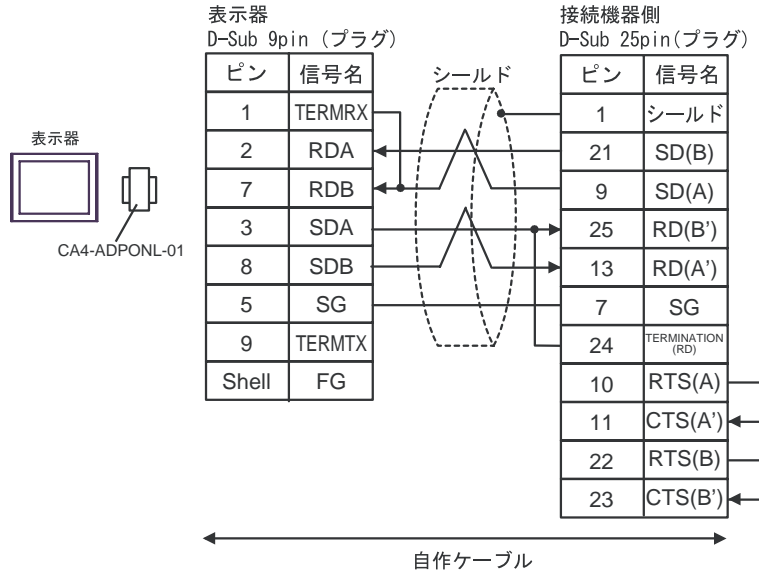
- 1:n 接続



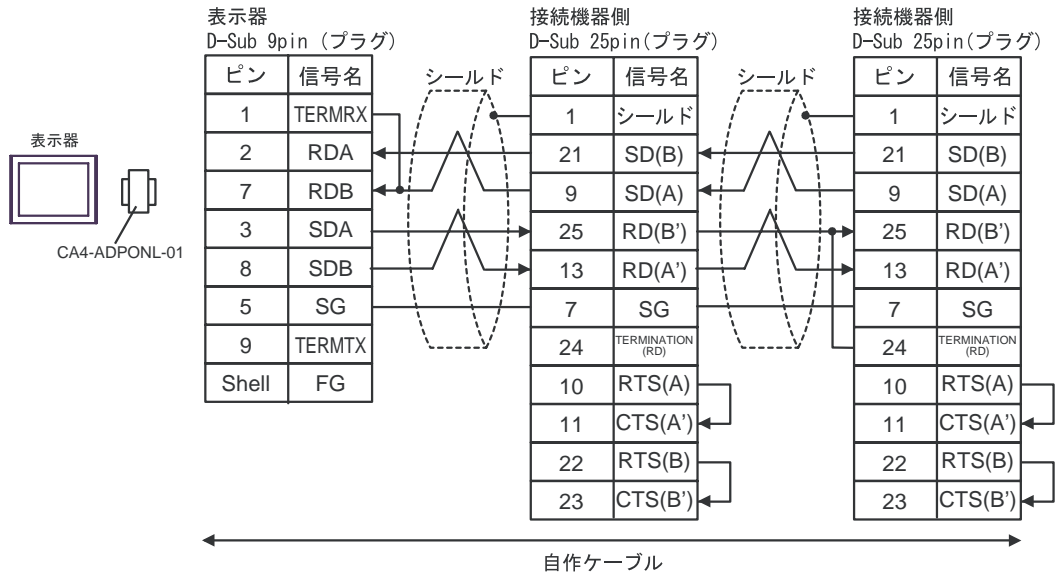
- 1: 接続機器によって RD(A')、RD(B')、SD(A)、SD(B) の表記方法が異なります。ご使用の接続機器のマニュアルをご参照ください。また、表示器と接続機器では A 種と B 種の呼称が逆になっていますのでご注意ください。
- 2: 接続機器側の終端抵抗を挿入してください。接続機器側シリアルインターフェイスの 9 番ピンと 10 番ピンを接続する事により、RDA ~ RDB 間に 120 の終端抵抗が挿入されます。但し、CPU731 及び CPU771 は 9 番ピンと 11 番ピンを接続する事により終端抵抗が挿入されません。
- 3: 接続機器本体の FG は D 種接地を行ってください。またシールド線への FG 接続は設置環境によって接続機器側、表示器側のどちらかを選択してください。

## D) (株) デジタル製オンラインアダプタ (CA4-ADPONL-01) および自作ケーブルを使用する場合

## • 1:1 接続



## • 1:n 接続




- 1: 接続機器によって RD(A')、RD(B')、SD(A)、SD(B) の表記方法が異なります。ご使用の接続機器のマニュアルをご参照ください。また、表示器と接続機器では A 種と B 種の呼称が逆になっていますのでご注意ください。
- 2: 接続機器側の終端抵抗を挿入してください。接続機器側シリアルインターフェイスの 9 番ピンと 10 番ピンを接続する事により、RDA ~ RDB 間に 120 の終端抵抗が挿入されます。但し、CPU731 及び CPU771 は 9 番ピンと 11 番ピンを接続する事により終端抵抗が挿入されます。
- 3: 接続機器本体の FG は D 種接地を行ってください。またシールド線への FG 接続は設置環境によって接続機器側、表示器側のどちらかを選択してください。

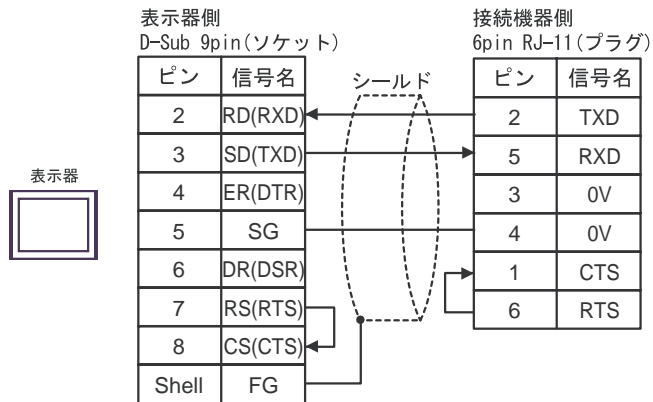
結線図 4

表示器 (接続ポート)	ケーブル	備考
GP (COM1) IPC <sup>1</sup>	自作ケーブル	ケーブル長は 15m 以内にしてください。

1 RS-232C で通信できる COM ポートのみ使用できます。

 IPC の COM ポートについて (6 ページ)


自作ケーブルを使用する場合



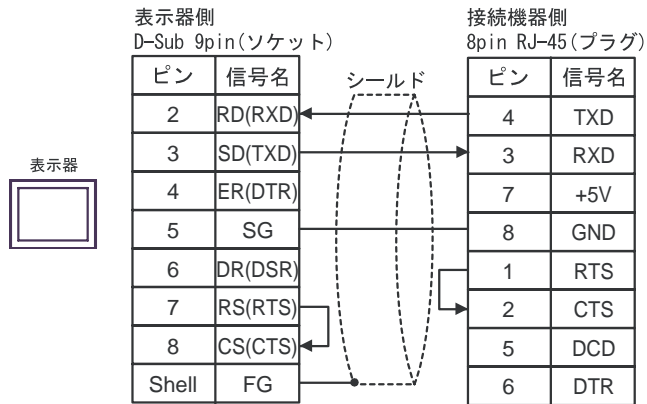
結線図 5

表示器 (接続ポート)	ケーブル	備考
GP (COM1) IPC <sup>1</sup>	自作ケーブル	ケーブル長は 15m 以内にしてください。

1 RS-232C で通信できる COM ポートのみ使用できます。


 IPC の COM ポートについて (6 ページ)

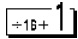
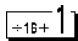
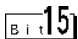
自作ケーブルを使用する場合



## 6 使用可能デバイス

使用可能なデバイスアドレスの範囲を下表に示します。ただし、実際にサポートされるデバイスの範囲は接続機器によって異なりますので、ご使用の接続機器のマニュアルで確認してください。

 はシステムデータエリアに指定できます。

デバイス	ビットアドレス	ワードアドレス	32 bits	備考
入力リレー	%I00001 - %I12288	%I00001 - %I12273		
出力リレー	%Q00001 - %Q12288	%Q00001 - %Q12273		
グローバルリレー	%G0001 - %G7680	%G0001 - %G7665		
内部リレー	%M00001 - %M12288	%M0001 - %M12273		
一時リレー	%T001 - %T256	%T001 - %T241		
システム状態リレー	%S001 - %S128	%S001 - %S113		 <sup>1</sup>
	%SA001 - %SA128	%SA001 - %SA113		
	%SB001 - %SB128	%SB001 - %SB113		
	%SC001 - %SC128	%SC001 - %SC113		
レジスタ	----	 %R00001 - %R32640		
アナログ入力	----	%AI00001 - %AI32640		
アナログ出力	----	%AQ00001 - %AQ32640		

1 書込み不可。

### MEMO

- システムデータエリアについては GP-Pro EX リファレンスマニュアルを参照してください。

参照：GP-Pro EX リファレンスマニュアル「付録 1.4LS エリア（ダイレクトアクセス方式専用）」

- 表中のアイコンについてはマニュアル表記上の注意を参照してください。

 「表記のルール」

## 7 デバイスコードとアドレスコード

デバイスコードとアドレスコードはデータ表示器などのアドレスタイプで「デバイスタイプ&アドレス」を設定している場合に使用します。

デバイス	デバイス名	デバイスコード (HEX)	アドレスコード
入力リレー	%I	0080	(ワードアドレス - 1) / 16
出力リレー	%Q	0081	(ワードアドレス - 1) / 16
内部リレー	%M	0083	(ワードアドレス - 1) / 16
グローバルリレー	%G	0082	(ワードアドレス - 1) / 16
一時リレー	%T	0084	(ワードアドレス - 1) / 16
システム状態リレー	%SA	0086	(ワードアドレス - 1) / 16
	%SB	0087	(ワードアドレス - 1) / 16
	%SC	0088	(ワードアドレス - 1) / 16
	%S	0085	(ワードアドレス - 1) / 16
レジスタ	%R	0000	ワードアドレス - 1
アナログ入力	%AI	0001	ワードアドレス - 1
アナログ出力	%AQ	0002	ワードアドレス - 1

## 8 エラーメッセージ

エラーメッセージは表示器の画面上に「番号:機器名:エラーメッセージ(エラー発生箇所)」のように表示されます。それぞれの内容は以下のとおりです。

項目	内容
番号	エラー番号
機器名	エラーが発生した接続機器の名称。接続機器名は GP-Pro EX で設定する接続機器の名称です。(初期値 [PLC1])
エラーメッセージ	発生したエラーに関するメッセージを表示します。
エラー発生箇所	<p>エラーが発生した接続機器の IP アドレスやデバイスアドレス、接続機器から受信したエラーコードを表示します。</p> <p><b>MEMO</b></p> <ul style="list-style-type: none"> <li>IP アドレスは「IP アドレス (10 進数):MAC アドレス (16 進数)」のように表示されます。</li> <li>デバイスアドレスは「アドレス:デバイスアドレス」のように表示されます。</li> <li>受信エラーコードは「10 進数 [16 進数]」のように表示されます。</li> </ul>

エラーメッセージの表示例

「RHAA035:PLC1: 書込み要求でエラー応答を受信しました (受信エラーコード:2[02H])」

**MEMO**

- 受信したエラーコードの詳細は、接続機器のマニュアルを参照してください。
- ドライバ共通のエラーメッセージについては「保守/トラブル解決ガイド」の「エラーが表示されたら(エラーコード一覧)」を参照してください。

### ドライバ固有のエラーメッセージ

接続機器固有のエラーコードは、“Major Error Status Code(1 Byte)”と“Minor Error Status Code(1 Byte)”の 2 Byte で表示されます。接続機器からエラーコードを受信した場合、以下に示すメッセージに付加して、“Major Error Status Code”は“Major”に続けて、“Minor Error Status Code”は“Minor”に続けて表示します。エラーコードの詳細については、接続機器のマニュアルを参照してください。

接続機器固有のエラーメッセージは以下のとおりです。

メッセージ ID	エラーメッセージ	説明
RHxx128	(接続機器名): 通信開始要求でエラー応答を受信しました (Major:[16 進数], Minor:[16 進数])	読み出し要求でエラーが発生した場合に表示します。
RHxx129	(接続機器名): 読み出し要求でエラー応答を受信しました (Major:[16 進数], Minor:[16 進数])	読み出し要求でエラーが発生した場合に表示します。
RHxx130	(接続機器名): 書込み要求でエラー応答を受信しました (Major:[16 進数], Minor:[16 進数])	書込み要求でエラーが発生した場合に表示します。
RHxx131	(接続機器名): 書込み要求でエラー応答を受信しました (Major:[16 進数], Minor:[16 進数]) 読み出し専用デバイスがありません)	読み出し専用デバイスに対して書込みを行った場合に表示します。

