

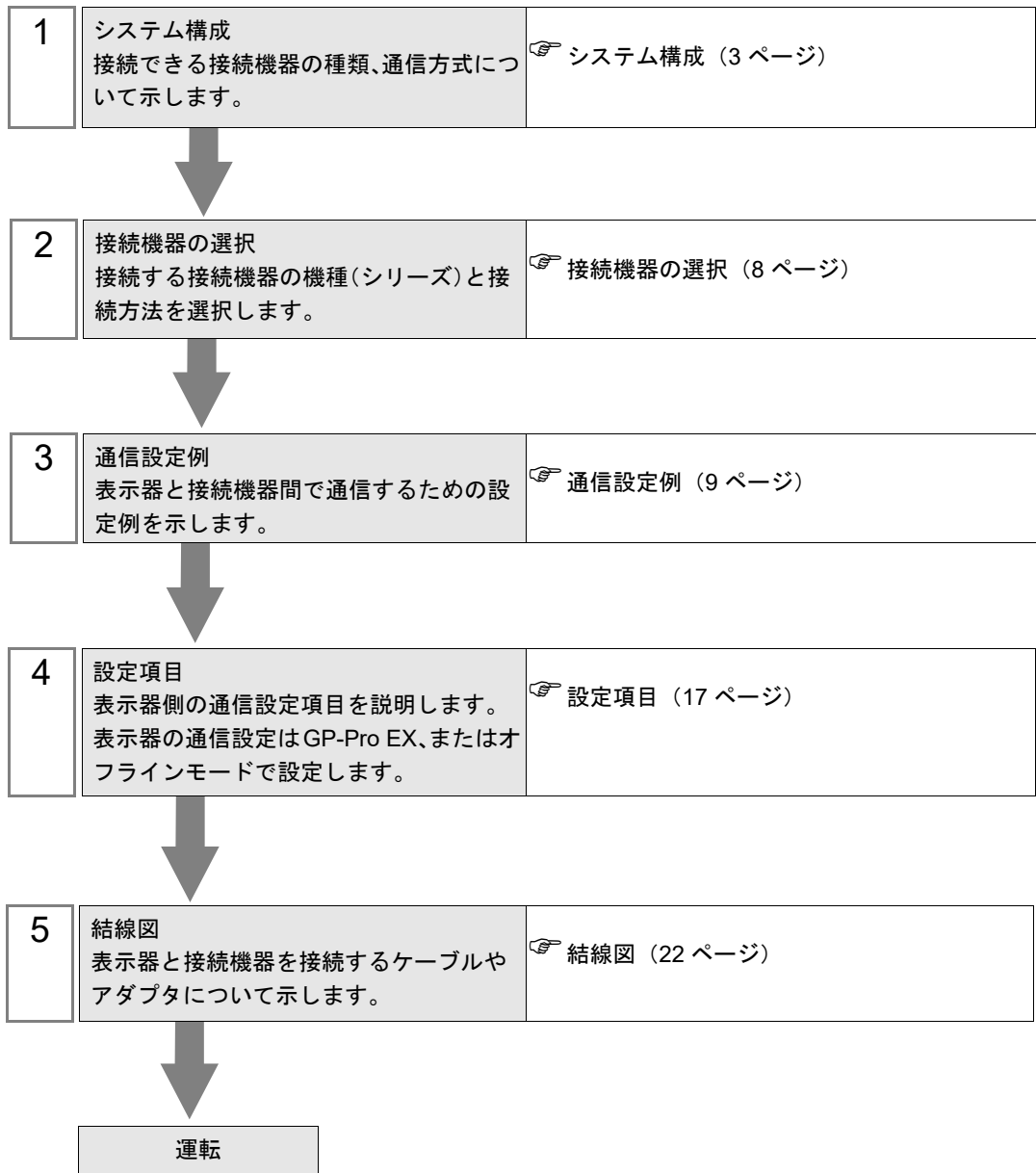
MODBUS SIO マスタドライバ

1	システム構成.....	3
2	接続機器の選択.....	8
3	通信設定例.....	9
4	設定項目.....	17
5	結線図.....	22
6	使用可能デバイス.....	38
7	デバイスコードとアドレスコード.....	42
8	エラーメッセージ.....	43

はじめに

本書は表示器と接続機器（対象 PLC）を接続する方法について説明します。

本書では接続方法を以下の順に説明します。



1 システム構成

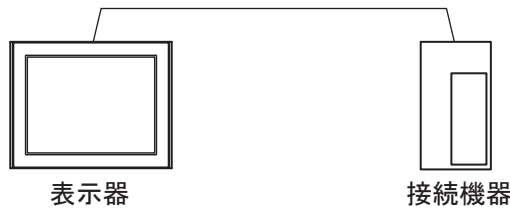
表示器と MODBUS 通信に対応した接続機器を接続する場合のシステム構成を示します。

シリーズ	CPU	リンク I/F	通信方式	設定例	結線図
NX シリーズ	NX-D15□□□□□□□□ NX-D25□□□□□□□□ NX-D35□□□□□□□□	ベース上の RS-485 通信端子	RS-422/485 (2 線式)	設定例 1 (9 ページ)	結線図 1 (22 ページ)
		NX-CB1□□□□□□ 上の RS-485 通信端子	RS-422/485 (2 線式)	設定例 1 (9 ページ)	結線図 1 (22 ページ)
		CMC10L 上の RS-232 接続用コネクタ	RS-232C	設定例 2 (11 ページ)	結線図 2 (35 ページ)
K1G シリーズ	K1G-C04	CPU 背面上の RS-485 通信端子	RS-422/485 (2 線式)	設定例 3 (13 ページ)	結線図 1 (22 ページ)
C1M シリーズ	C1MT□□□□□03□□ C1MT□□□□□06□□ C1MT□□□□□09□□	CPU 上の端子台	RS422/485 (2 線式)	設定例 4 (15 ページ)	結線図 3 (37 ページ)

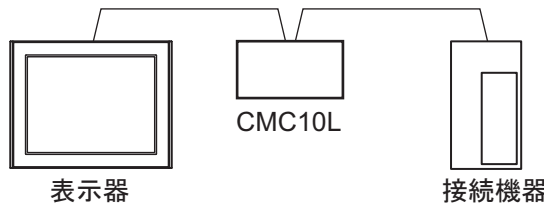
■ 接続構成

◆ 1:1 接続

- 直接接続

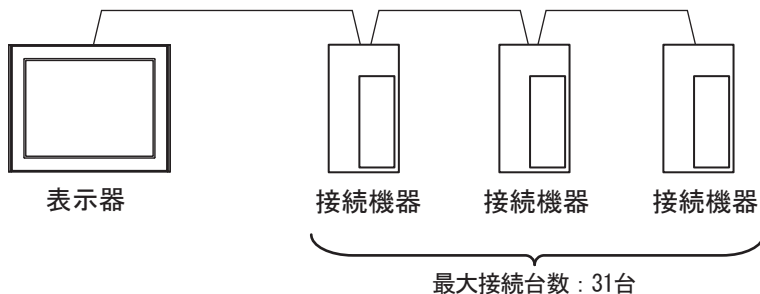


- CMC10L 使用

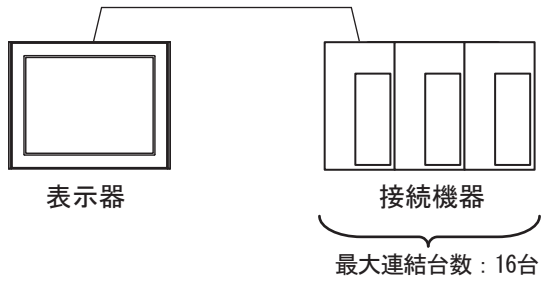


◆ 1:n 接続

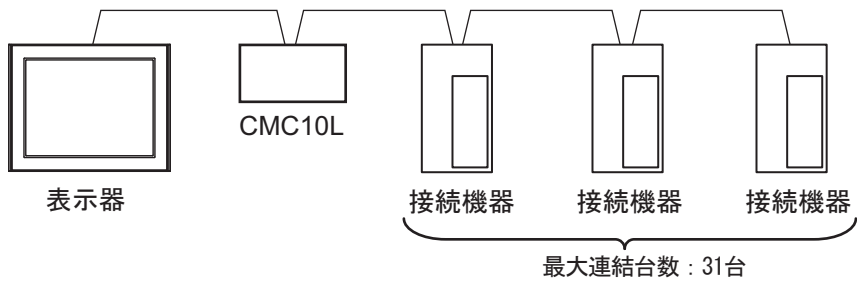
- 1 ポート使用



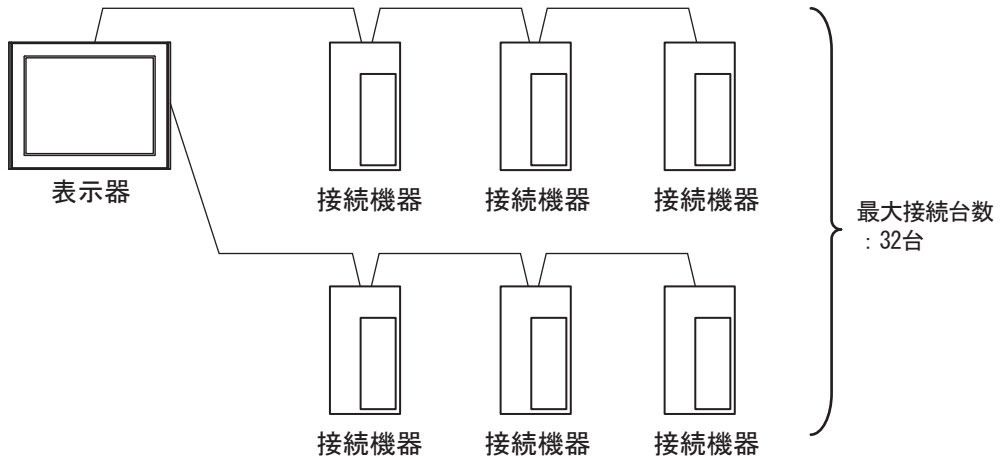
- 1 ポート使用 (接続機器を連結する場合)



- 1 ポート使用 (CMC10L を使用する場合)



- 2 ポート以上使用



■ IPC の COM ポートについて

接続機器と IPC を接続する場合、使用できる COM ポートはシリーズと通信方式によって異なります。詳細は IPC のマニュアルを参照してください。

使用可能ポート

シリーズ	使用可能ポート		
	RS-232C	RS-422/485(4 線式)	RS-422/485(2 線式)
PS-2000B	COM1 ^{*1} 、COM2、COM3 ^{*1} 、COM4	-	-
PS-3450A、PS-3451A、PS3000-BA、PS3001-BD	COM1、COM2 ^{*1*2}	COM2 ^{*1*2}	COM2 ^{*1*2}
PS-3650A(T41 機種)、PS-3651A(T41 機種)	COM1 ^{*1}	-	-
PS-3650A(T42 機種)、PS-3651A(T42 機種)	COM1 ^{*1*2} 、COM2	COM1 ^{*1*2}	COM1 ^{*1*2}
PS-3700A (Pentium®4-M) PS-3710A	COM1 ^{*1} 、COM2 ^{*1} 、COM3 ^{*2} 、COM4	COM3 ^{*2}	COM3 ^{*2}
PS-3711A	COM1 ^{*1} 、COM2 ^{*2}	COM2 ^{*2}	COM2 ^{*2}
PS4000 ^{*3}	COM1、COM2	-	-
PL3000	COM1 ^{*1*2} 、COM2 ^{*1} 、COM3、COM4	COM1 ^{*1*2}	COM1 ^{*1*2}
PE-4000B Atom N270	COM1、COM2	-	-
PE-4000B Atom N2600	COM1、COM2	COM3 ^{*4} 、COM4 ^{*4} 、COM5 ^{*4} 、COM6 ^{*4}	COM3 ^{*4} 、COM4 ^{*4} 、COM5 ^{*4} 、COM6 ^{*4}
PS5000 (スリムパネルタイプ Core i3 モデル) ^{*5 *6}	COM1、COM2 ^{*4}	COM2 ^{*4}	COM2 ^{*4}
PS5000 (スリムパネルタイプ Atom モデル) ^{*5 *6}	COM1、COM2 ^{*7}	COM2 ^{*7}	COM2 ^{*7}
PS5000 (耐環境パネルタイプ) ^{*8}	COM1	-	-
PS5000 (モジュラータイプ PFXPU/PFXPP) ^{*5 *6} PS5000 (モジュラータイプ PFXPL2B5-6)	COM1 ^{*7}	COM1 ^{*7}	COM1 ^{*7}
PS5000 (モジュラータイプ PFXPL2B1-4)	COM1、COM2 ^{*7}	COM2 ^{*7}	COM2 ^{*7}
PS6000 (アドバンスドボックス) PS6000 (スタンダードボックス)	COM1 ^{*9}	*10	*10
PS6000 (ベーシックボックス)	COM1 ^{*9}	COM1 ^{*9}	COM1 ^{*9}

*1 RI/5V を切替えることができます。IPC の切替えスイッチで切替えてください。

*2 通信方式をディップスイッチで設定する必要があります。使用する通信方式に合わせて、以下のように設定してください。

- *3 拡張スロットに搭載した COM ポートと接続機器を通信させる場合、通信方式は RS-232C のみサポートします。ただし、COM ポートの仕様上、ER(DTR/CTS) 制御はできません。接続機器との接続には自作ケーブルを使用し、ピン番号 1、4、6、9 には何も接続しないでください。ピン配列は IPC のマニュアルを参照してください。
- *4 通信方式を BIOS で設定する必要があります。BIOS の詳細は IPC のマニュアルを参照してください。
- *5 RS-232C/422/485 インターフェイスモジュールと接続機器を通信させる場合、IPC(RS-232C) または PS5000(RS-422/485) の結線図を使用してください。ただし PFXZPBMPR42P2 をフロー制御なしの RS-422/485(4 線式) として使用する場合は 7.RTS+ と 8.CTS+、6.RTS- と 9.CTS- を接続してください。
接続機器との接続で RS-422/485 通信を使用するときには通信速度を落として送信ウェイトを増やすことが必要な場合があります。
- *6 RS-232C/422/485 インターフェイスモジュールで RS-422/485 通信を使用するにはディップスイッチの設定が必要です。サポート専用サイトの「よくある質問」(FAQ) を参照してください。
(<http://www.pro-face.com/trans/ja/manual/1001.html>)

項目	FAQ ID
PFXZPBMPR42P2のRS422/485切り替え方法	FA263858
PFXZPBMPR42P2の終端抵抗設定	FA263974
PFXZPBMPR44P2のRS422/485切り替え方法	FA264087
PFXZPBMPR44P2の終端抵抗設定	FA264088

- *7 通信方式をディップスイッチで設定する必要があります。ディップスイッチの詳細は IPC のマニュアルを参照してください。
ボックス Atom には RS-232C、RS-422/485 モードを設定するスイッチがありません。通信方式は BIOS で設定してください。
- *8 接続機器との接続には自作ケーブルを使用し、表示器側のコネクタを M12 A コード 8 ピン (ソケット) に読み替えてください。ピン配列は結線図に記載している内容と同じです。M12 A コードのコネクタには PFXZPSCNM122 を使用してください。
- *9 本体上の COM1 以外に、オプションインターフェイス上の COM ポートを使用することもできます。
- *10 拡張スロットにオプションインターフェイスを取り付ける必要があります。

ディップスイッチの設定 (PL3000/PS3000 シリーズ)

RS-232C

ディップスイッチ	設定値	設定内容
1	OFF*1	予約 (常時 OFF)
2	OFF	通信方式 : RS-232C
3	OFF	
4	OFF	SD(TXD) の出力モード : 常に出力
5	OFF	SD(TXD) への終端抵抗挿入 (220Ω) : なし
6	OFF	RD(RXD) への終端抵抗挿入 (220Ω) : なし
7	OFF	SDA(TXA) と RDA(RXA) の短絡 : しない
8	OFF	SDB(TXB) と RDB(RXB) の短絡 : しない

ディップスイッチ	設定値	設定内容
9	OFF	RS(RTS) 自動制御モード：無効
10	OFF	

*1 PS-3450A、PS-3451A、PS3000-BA、PS3001-BD を使用する場合のみ設定値を ON にする必要があります。

RS-422/485 (4 線式)

ディップスイッチ	設定値	設定内容
1	OFF	予約 (常時 OFF)
2	ON	通信方式：RS-422/485
3	ON	
4	OFF	SD(TXD) の出力モード：常に出力
5	OFF	SD(TXD) への終端抵抗挿入 (220Ω)：なし
6	OFF	RD(RXD) への終端抵抗挿入 (220Ω)：なし
7	OFF	SDA(TXA) と RDA(RXA) の短絡：しない
8	OFF	SDB(TXB) と RDB(RXB) の短絡：しない
9	OFF	RS(RTS) 自動制御モード：無効
10	OFF	

RS-422/485 (2 線式)

ディップスイッチ	設定値	設定内容
1	OFF	予約 (常時 OFF)
2	ON	通信方式：RS-422/485
3	ON	
4	OFF	SD(TXD) の出力モード：常に出力
5	OFF	SD(TXD) への終端抵抗挿入 (220Ω)：なし
6	OFF	RD(RXD) への終端抵抗挿入 (220Ω)：なし
7	ON	SDA(TXA) と RDA(RXA) の短絡：する
8	ON	SDB(TXB) と RDB(RXB) の短絡：する
9	ON	RS(RTS) 自動制御モード：有効
10	ON	

2 接続機器の選択

表示器と接続する接続機器を選択します。



設定項目	設定内容
接続機器数	設定するシリーズ数を「1～4」で入力します。
メーカー	接続する接続機器のメーカーを選択します。「アズビル (株)」を選択します。
シリーズ	接続する接続機器の機種 (シリーズ) と接続方法を選択します。「MODBUS SIO マスタ」を選択します。 「MODBUS SIO マスタ」で接続できる接続機器はシステム構成で確認してください。 ☞ システム構成 (3 ページ)
ポート	接続機器と接続する表示器のポートを選択します。
システムエリアを使用する	本ドライバでは使用できません。

3 通信設定例

(株) デジタルが推奨する表示器と接続機器の通信設定例を示します。

3.1 設定例 1

■ GP-Pro EX の設定

◆ 通信設定

設定画面を表示するには、[プロジェクト]メニューの[システム設定]-[接続機器設定]をクリックします。

接続機器1

概要 [接続機器変更](#)

メーカー シリーズ ポート

文字列データモード [変更](#)

通信設定

通信方式 RS232C RS422/485(2線式) RS422/485(4線式)

通信速度

データ長 7 8

パリティ なし 偶数 奇数

ストップビット 1 2

フロー制御 なし ER(DTR/GTS) XON/XOFF

タイムアウト (sec)

リトライ

送信ウェイト (ms)

RI / VCC RI VCC

RS232Cの場合、9番ピンをRI(入力)にするかVCC(5V電源供給)にするかを選択できます。デジタル製RS232Cアイソレーションユニットを使用する場合は、VCCを選択してください。

[初期設定](#)


機器別設定

接続可能台数 31台 [機器を追加](#)

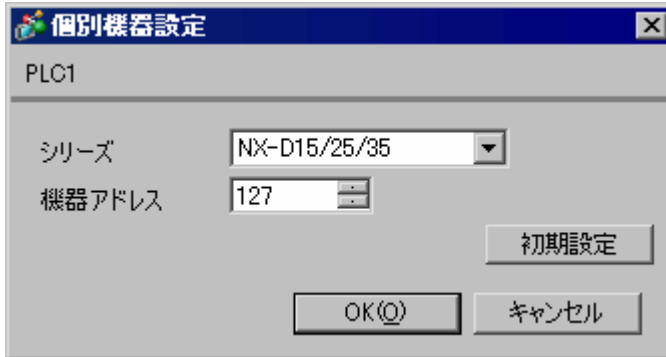
No.	機器名	設定
1	PLC1	ユニット ID=127, シリーズ=NX-D15/25/35

[間接機器追加](#)

◆ 機器設定

設定画面を表示するには、[接続機器設定] の [機器別設定] から設定したい接続機器の  ([設定]) をクリックします。

複数の接続機器を接続する場合は、[接続機器設定] の [機器別設定] から [機器を追加] をクリックすることで、接続機器を増やすことができます。



■ 接続機器の設定

接続機器の設定は Smart Loader Package (SLP-NX) で行います。

詳細は接続機器のマニュアルを参照してください。

- 1 Smart Loader Package を起動します。
- 2 [オンライン] メニューから [実モジュール構成] を選択します。
- 3 [全体] タブの [編集] ボタンをクリックします。
- 4 [通信設定] ボタンをクリックします。
- 5 [RS-485 詳細設定] タブを選択し、以下のように設定します。

設定項目	設定値
RS-485 機器アドレス	127
RS-485 プロトコル	MODBUS (RTU)
RS-485 伝送速度	19200bps
RS-485 ビット長	8 ビット
RS-485 パリティ有無	偶数パリティ
RS-485 ストップビット	1 ストップビット
RS-485 最小応答時間	3

- 6 [OK] ボタンをクリックします。
- 7 [書き込み] ボタンをクリックし、設定内容を接続機器に送信します。

3.2 設定例 2

■ GP-Pro EX の設定

◆ 通信設定

設定画面を表示するには、[プロジェクト]メニューの[システム設定]-[接続機器設定]をクリックします。

接続機器1

概要 [接続機器変更](#)

メーカー シリーズ ポート

文字列データモード [変更](#)

通信設定

通信方式 RS232C RS422/485(2線式) RS422/485(4線式)

通信速度

データ長 7 8

パリティ なし 偶数 奇数

ストップビット 1 2

フロー制御 なし ER(DTR/CTS) XON/XOFF

タイムアウト (sec)

リトライ

送信ウェイト (ms)

RI / VCC RI VCC

RS232Cの場合、9番ピンをRI(入力)にするかVCC(5V電源供給)にするかを選択できます。デジタル製RS232Cアイソレーションユニットを使用する場合は、VCCを選択してください。

[初期設定](#)

機器別設定

接続可能台数 31台 [機器を追加](#)

No.	機器名	設定	間接機器 追加
1	PLC1	ユニット ID=127,シリーズ=NX-D15/25/35	

◆ 機器設定

設定画面を表示するには、[接続機器設定]の[機器別設定]から設定したい接続機器の ([設定])をクリックします。

複数の接続機器を接続する場合は、[接続機器設定]の[機器別設定]から[機器を追加]をクリックすることで、接続機器を増やすことができます。

個別機器設定

PLC1

シリーズ

機器アドレス

[初期設定](#)

[OK\(O\)](#) [キャンセル](#)

■ 接続機器の設定

接続機器の設定は Smart Loader Package (SLP-NX) および CMC10L のディップスイッチで行います。詳細は接続機器のマニュアルを参照してください。

◆ 接続機器の通信設定

- 1 Smart Loader Package を起動します。
- 2 [オンライン]メニューから[実モジュール構成]を選択します。
- 3 [全体]タブの[編集]ボタンをクリックします。
- 4 [通信設定]ボタンをクリックします。
- 5 [RS-485 詳細設定]タブを選択し、以下のように設定します。

設定項目	設定値
RS-485 機器アドレス	127
RS-485 プロトコル	MODBUS (RTU)
RS-485 伝送速度	19200bps
RS-485 ビット長	8 ビット
RS-485 パリティ有無	偶数パリティ
RS-485 ストップビット	1 ストップビット
RS-485 最小応答時間	3

- 6 [OK] ボタンをクリックします。
- 7 [書き込み] ボタンをクリックし、設定内容を接続機器に送信します。

◆ CMC10L (リンク I/F) の通信設定

CMC10L のディップスイッチを以下のように設定します。

- ディップスイッチ

スイッチ 番号	設定値	設定内容
1	OFF	19200
2	ON	
3	ON	
4	ON	1 キャラクタ 11 ビット
5	ON	
6	OFF	
7	ON	LED 点灯：電源 ON
8	ON	終端抵抗 150Ω

- モード切替スイッチ

スイッチ	設定値
モード切替スイッチ	TERMINAL


3.3 設定例 3

■ GP-Pro EX の設定

◆ 通信設定

設定画面を表示するには、[プロジェクト]メニューの[システム設定]-[接続機器設定]をクリックします。

◆ 機器設定

設定画面を表示するには、[接続機器設定]の[機器別設定]から設定したい接続機器の  ([設定]) をクリックします。

複数の接続機器を接続する場合は、[接続機器設定]の[機器別設定]から[機器を追加]をクリックすることで、接続機器を増やすことができます。

■ 接続機器の設定

接続機器の通信設定は CPU ユニットの Run キー、para キー、enter キーおよびカーソルキーで設定します。

詳細は接続機器のマニュアルを参照してください。

◆ 手順

- 1 [Run] が点灯している時に Run キーを長押し（3 秒）し、[Run] を消灯（Ready 状態）します。
- 2 para キーを押し、パラメータを表示します。
- 3 アップ/ダウンキーを押し、設定する項目を表示します。（設定項目が点滅します。）
- 4 enter キーを押し、設定する項目を選択します。
- 5 カーソルキーで設定値を選択します。（設定値が点滅します。）
- 6 enter キーを押し、設定値を確認します。
- 7 Run キーを押し、[Run] を点灯状態にします。

◆ 設定値

設定項目	設定値	設定内容
A06	1	機器アドレス
A07	115.2	伝送速度
A08	EVEN	偶数パリティ、1 ストップビット

3.4 設定例 4

■ GP-Pro EX の設定

◆ 通信設定

設定画面を表示するには、[プロジェクト]メニューの[システム設定]-[接続機器設定]をクリックします。

接続機器1

概要 [接続機器変更](#)

メーカー シリーズ ポート

文字列データモード [変更](#)

通信設定

通信方式 RS232C RS422/485(2線式) RS422/485(4線式)

通信速度

データ長 7 8

パリティ なし 偶数 奇数

ストップビット 1 2

フロー制御 なし ER(DTR/CTS) XON/XOFF

タイムアウト (sec)

リトライ

送信ウェイト (ms)

RI / VCC RI VCC


RS232Cの場合、9番ピンをRI(入力)にするかVCC(5V電源供給)にするかを選択できます。デジタル製RS232Cアイソレーションユニットを使用する場合は、VCCを選択してください。

機器別設定

接続可能台数 31台 [機器を追加](#)

No	機器名	設定	間接機器追加
1	PLC1	<input type="text" value="ユニット ID=127;シリーズ=C1M"/>	<input type="button" value="追加"/>

◆ 機器設定

設定画面を表示するには、[接続機器設定]の[機器別設定]から設定したい接続機器の  ([設定]) をクリックします。

複数の接続機器を接続する場合は、[接続機器設定]の[機器別設定]から[機器を追加]をクリックすることで、接続機器を増やすことができます。

個別機器設定

PLC1

シリーズ

ユニット ID

■ 接続機器の設定

接続機器の通信設定は調節計前面の Operation Panel またはラダーソフトウェア（SLP-C1F v1.4.1）で設定します。詳細は調節計のマニュアルを参照してください。

• Operation Panel

- 1 operation display で PARA キーを長押し（2 秒間）して、Bank selection display に移行します。
- 2 Bank selection display で PARA キーを長押し（2 秒間）して、Setup bank selection display に移行します。
- 3 PARA キーを数回押して、下記の設定項目を表示させます。
- 4 Down/Up キーで設定値を選択します。
設定値が点滅します。
2 秒間何も操作しないと設定値の点滅が止まり、変更が確定します。
- 5 設定後 PARA キーを長押し（2 秒間）または MODE キーを押して、operation display に移行します。

• ラダーソフトウェア

- 1 接続機器のローダーコネクタにローダーケーブルを接続します。
必要に応じて SIO-USB アダプタを使用してください。
- 2 ラダーソフトを起動します。
- 3 [Menu] - [Option(E)] を選択します。
- 4 使用する通信ポートを選択します。
- 5 [Standard] - [Setup(Comm)] を選択します。
- 6 下記の設定値を設定します。
- 7 設定後 [Write(SLP->C1M)] または [Communication] - [Write(SLP->C1M)] をクリックします。


◆ 設定値

設定項目	表示	初期値	設定値	設定内容
Communication type	C64	0	2	Modbus/RTU
Station address	C65	0	1	表示器の機器設定で設定した機器アドレスと同じ設定値を設定します。
Transmission speed	C66	2	3	38400 bps
Dara format (data length)	C67	1	1	8 ビット
Dara format (parity)	C68	0	0	偶数パリティ
Data format (stop bit)	C69	0	0	1 ビット
Communication minimum response time	C70	3	3	3ms

4 設定項目

表示器の通信設定は GP-Pro EX、または表示器のオフラインモードで設定します。

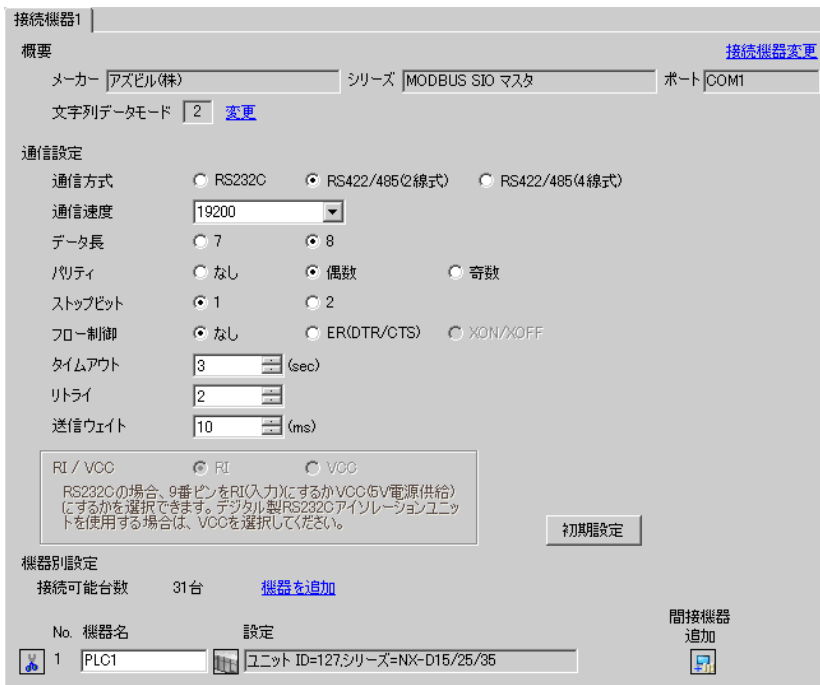
各項目の設定は接続機器の設定と一致させる必要があります。

 通信設定例 (9 ページ)

4.1 GP-Pro EX での設定項目

■ 通信設定

設定画面を表示するには、[プロジェクト]メニューの[システム設定]-[接続機器設定]をクリックします。



接続機器1

概要 [接続機器変更](#)

メーカー シリーズ ポート

文字列データモード [変更](#)

通信設定

通信方式 RS232C RS422/485(2線式) RS422/485(4線式)

通信速度

データ長 7 8

パリティ なし 偶数 奇数

ストップビット 1 2

フロー制御 なし ER(DTR/CTS) XON/XOFF

タイムアウト (sec)

リトライ


送信ウェイト (ms)

RI / VCC RI VCC

RS232Cの場合、9番ピンをRI(入力)にするかVCC(5V電源供給)にするかを選択できます。デジタル製RS232Cアイソレーションユニットを使用する場合は、VCCを選択してください。

機器別設定

接続可能台数 31台 [機器を追加](#)

No.	機器名	設定	間接機器追加
1	PLC1	ユニット ID=127;シリーズ=NX-D15/25/35	

設定項目	設定内容
通信方式	接続機器と通信する通信方式を選択します。 重要 通信設定を行う場合、[通信方式]は表示器のシリアルインターフェイスの仕様を確認し、正しく設定してください。シリアルインターフェイスが対応していない通信方式を選択した場合の動作は保証できません。シリアルインターフェイスの仕様については表示器のマニュアルを参照してください。
通信速度	接続機器と表示器間の通信速度を選択します。
データ長	データ長を選択します。
パリティ	パリティチェックの方法を選択します。
ストップビット	ストップビット長を選択します。
フロー制御	送受信データのオーバーフローを防ぐために行う通信制御方式を選択します。
タイムアウト	表示器が接続機器からの応答を待つ時間 (s) を「1～127」で入力します。


設定項目	設定内容
リトライ	接続機器からの応答がない場合に、表示器がコマンドを再送信する回数を「0～255」で入力します。
送信ウェイト	表示器がパケットを受信してから、次のコマンドを送信するまでの待機時間 (ms) を「0～5000」で入力します。
RI/VCC	通信方式で RS232C を選択した場合に 9 番ピンの RI/VCC を切り替えます。IPC と接続する場合は IPC の切替スイッチで RI/5V を切り替える必要があります。詳細は IPC のマニュアルを参照してください。

MEMO

- 間接機器については GP-Pro EX リファレンスマニュアルを参照してください。

参照 : GP-Pro EX リファレンスマニュアル「運転中に接続機器を切り替えたい (間接機器指定)」

■ 機器設定

設定画面を表示するには、[接続機器設定] の [機器別設定] から設定したい接続機器の  ([設定]) をクリックします。

複数の接続機器を接続する場合は、[接続機器設定] の [機器別設定] から [機器を追加] をクリックすることで、接続機器を増やすことができます。



設定項目	設定内容
シリーズ	接続機器のシリーズを選択します。
機器アドレス	接続機器の機器アドレスを「1～247」で入力します。

4.2 オフラインモードでの設定項目

MEMO

- オフラインモードへの入り方や操作方法は保守 / トラブル解決ガイドを参照してください。

参照 : 保守 / トラブル解決ガイド「オフラインモードについて」

- オフラインモードは使用する表示器によって 1 画面に表示できる設定項目数が異なります。詳細はリファレンスマニュアルを参照してください。

■ 通信設定

設定画面を表示するには、オフラインモードの [周辺機器設定] から [接続機器設定] をタッチします。表示された一覧から設定したい接続機器をタッチします。

通信設定	機器設定	オプション		
MODBUS SIO マスタ [COM1] Page 1/1				
通信方式	RS422/485(2線式)			
通信速度	19200			
データ長	<input type="radio"/> 7 <input checked="" type="radio"/> 8 <input type="radio"/> なし <input checked="" type="radio"/> 偶数 <input type="radio"/> 奇数			
パリティ				
ストップビット	<input checked="" type="radio"/> 1 <input type="radio"/> 2			
フロー制御	なし			
タイムアウト(s)	3			
リトライ	2			
送信ウェイト(ms)	10			
終了			戻る	
2010/05/11 16:16:25				

設定項目	設定内容
通信方式	接続機器と通信する通信方式を選択します。 重要 通信設定を行う場合、[通信方式] は表示器のシリアルインターフェイスの仕様を確認し、正しく設定してください。シリアルインターフェイスが対応していない通信方式を選択した場合の動作は保証できません。シリアルインターフェイスの仕様については表示器のマニュアルを参照してください。
通信速度	接続機器と表示器間の通信速度を選択します。
データ長	データ長を選択します。
パリティ	パリティチェックの方法を選択します。
ストップビット	ストップビット長を選択します。
フロー制御	送受信データのオーバーフローを防ぐために行う通信制御方式を選択します。
タイムアウト	表示器が接続機器からの応答を待つ時間 (s) を「1 ~ 127」で入力します。

設定項目	設定内容
リトライ	接続機器からの応答がない場合に、表示器がコマンドを再送信する回数を「0～255」で入力します。
送信ウェイト	表示器がパケットを受信してから、次のコマンドを送信するまでの待機時間 (ms) を「0～5000」で入力します。

■ 機器設定

設定画面を表示するには、[周辺機器設定] から [接続機器設定] をタッチします。表示された一覧から設定したい接続機器をタッチし、[機器設定] をタッチします。

通信設定	機器設定	オプション		
MODBUS SIO マスタ [COM1] Page 1/1				
接続機器名		PLC1		
シリーズ 機器アドレス		NX-D15/25/35 127		
終了		戻る		2015/01/28 13:28:12

設定項目	設定内容
接続機器名	設定する接続機器を選択します。接続機器名は GP-Pro EX で設定する接続機器の名称です。(初期値 [PLC1])
シリーズ	接続機器のシリーズを表示します。
機器アドレス	接続機器の機器アドレスを「1～247」で入力します。

■ オプション

設定画面を表示するには、[周辺機器設定]から[接続機器設定]をタッチします。表示された一覧から設定したい接続機器をタッチし、[オプション]をタッチします。

通信設定	機器設定	オプション		
MODBUS SIO マスタ		[COM1]	Page 1/1	
RI / VCC <input checked="" type="radio"/> RI <input type="radio"/> VCC RS232Cの場合、9番ピンをRI(入力)にするかVCC(5V電源供給)にするかを選択できます。デジタル製RS232Cアイソレーションユニットを使用する場合は、VCCを選択してください。				
	終了		戻る	2010/05/11 16:16:40

設定項目	設定内容
RI/VCC	通信方式でRS232Cを選択した場合に9番ピンのRI/VCCを切り替えます。IPCと接続する場合はIPCの切替スイッチでRI/5Vを切り替える必要があります。詳細はIPCのマニュアルを参照してください。

MEMO

- GP-4100 シリーズ、GP-4*01TM、GP-Rear Module、LT-4*01TM および LT-Rear Module の場合、オフラインモードに [オプション] の設定はありません。

5 結線図

以下に示す結線図とアズビル㈱が推奨する結線図が異なる場合がありますが、本書に示す結線図でも動作上問題ありません。

- 接続機器本体の FG 端子は D 種接地を行ってください。詳細は接続機器のマニュアルを参照してください。
- 表示器内部で SG と FG は接続されています。接続機器と SG を接続する場合は短絡ループが形成されないようにシステムを設計してください。
- ノイズなどの影響で通信が安定しない場合はアイソレーションユニットを接続してください。

結線図 1

表示器 (接続ポート)	ケーブル		備考
GP3000 ^{*1} (COM1) AGP-3302B (COM2) GP-4*01TM (COM1) GP-Rear Module (COM1) ST3000 ^{*2} (COM2) LT3000 (COM1)	1A	(株) デジタル製 COM ポート変換アダプタ CA3-ADPCOM-01 + (株) デジタル製 コネクタ端子台変換アダプタ CA3-ADPTRM-01 + 自作ケーブル	ケーブル長：500m 以内
	1B	自作ケーブル	
GP3000 ^{*3} (COM2)	1C	(株) デジタル製 オンラインアダプタ CA4-ADPONL-01 + (株) デジタル製 コネクタ端子台変換アダプタ CA3-ADPTRM-01 + 自作ケーブル	ケーブル長：500m 以内
	1D	(株) デジタル製 オンラインアダプタ CA4-ADPONL-01 + 自作ケーブル	
IPC ^{*4}	1E	(株) デジタル製 COM ポート変換アダプタ CA3-ADPCOM-01 + (株) デジタル製 コネクタ端子台変換アダプタ CA3-ADPTRM-01 + 自作ケーブル	ケーブル長：500m 以内
	1F	自作ケーブル	
GP-4106 (COM1) GP-4116T (COM1)	1G	自作ケーブル	ケーブル長：500m 以内
GP-4107 (COM1) GP-4*03T ^{*5} (COM2) GP-4203T (COM1)	1H	自作ケーブル	ケーブル長：500m 以内

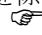
表示器 (接続ポート)	ケーブル		備考
GP4000* ⁶ (COM2) GP-4201T (COM1) SP5000* ⁷ (COM1/2) SP-5B00 (COM2) ST6000* ⁸ (COM2) ST-6200 (COM1) STM6000 (COM1) STC6000 (COM1) ET6000* ⁹ (COM2) PS6000 (ベーシック ボックス) (COM1/2)	1I	(株) デジタル製 RS-422 端子台変換アダプタ PFXZCBADTM1* ¹⁰ + 自作ケーブル	ケーブル長：500m 以内
	1B	自作ケーブル	
LT-4*01TM (COM1) LT-Rear Module (COM1)	1J	(株) デジタル製 RJ45 RS-485 ケーブル (5m) PFXZLMCBRJ81	ケーブル長：200m 以内
PE-4000B* ¹¹ PS5000* ¹¹ PS6000 (オプションイン ターフェイス)* ¹¹	1K	自作ケーブル	ケーブル長：500m 以内

*1 AGP-3302B を除く全 GP3000 機種

*2 AST-3211A および AST-3302B を除く

*3 GP-3200 シリーズおよび AGP-3302B を除く全 GP3000 機種

*4 RS-422/485 (2 線式) で通信できる COM ポートのみ使用できます。(PE-4000B、PS5000 および PS6000 を除く)

 ■ IPC の COM ポートについて (5 ページ)

*5 GP-4203T を除く

*6 GP-4100 シリーズ、GP-4*01TM、GP-Rear Module、GP-4201T および GP-4*03T を除く全 GP4000 機種

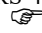
*7 SP-5B00 を除く

*8 ST-6200 を除く

*9 COM ポートの仕様上、フロー制御ができないため、結線図の表示器側の制御ピンの配線は省略してください。

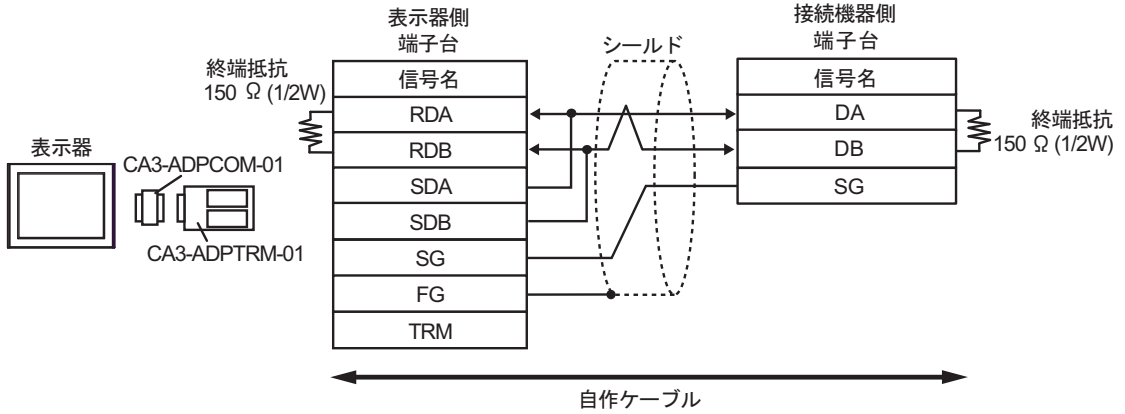
*10 RS-422 端子台変換アダプタの代わりにコネクタ端子台変換アダプタ (CA3-ADPTRM-01) を使用する
場合、1A の結線図を参照してください。

*11 RS-422/485 (2 線式) で通信できる COM ポートのみ使用できます。

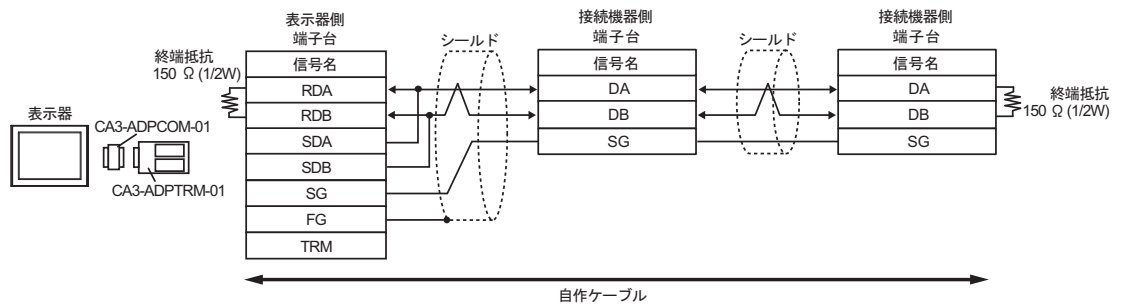
 ■ IPC の COM ポートについて (5 ページ)

1A)

- 1:1 接続の場合

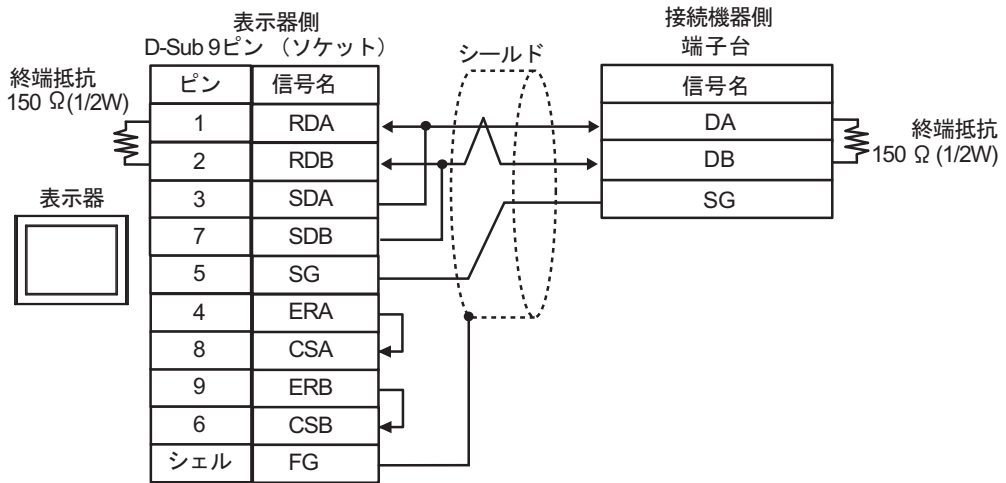


- 1:n 接続の場合

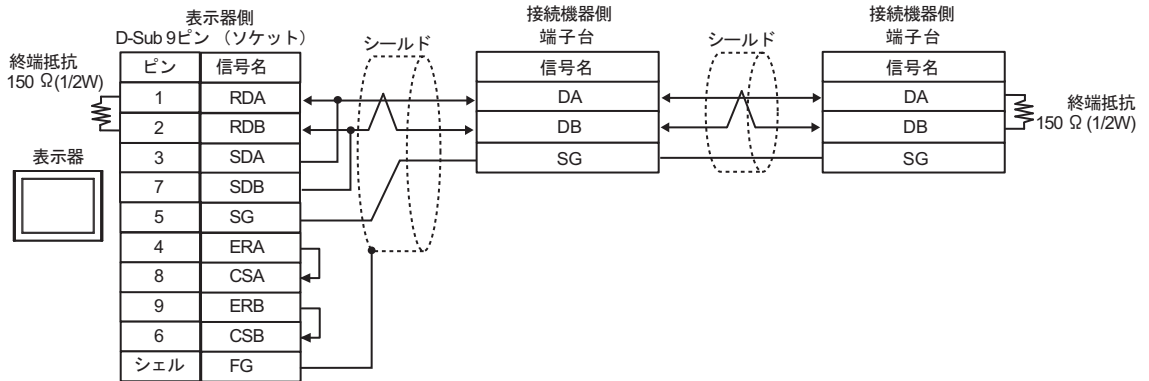


1B)

- 1:1 接続の場合

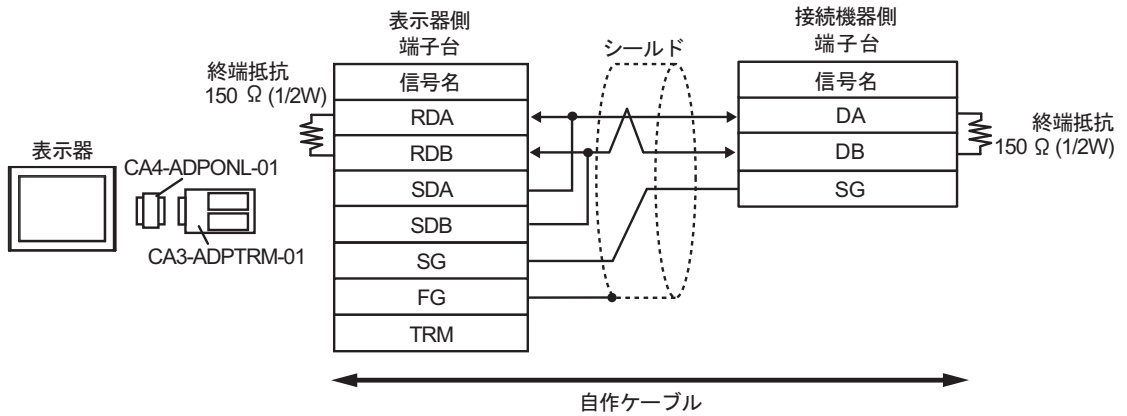


- 1:n 接続の場合

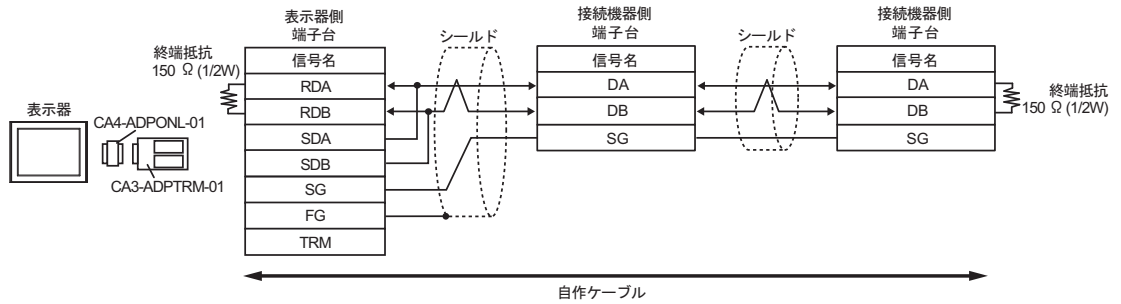


1C)

- 1:1 接続の場合

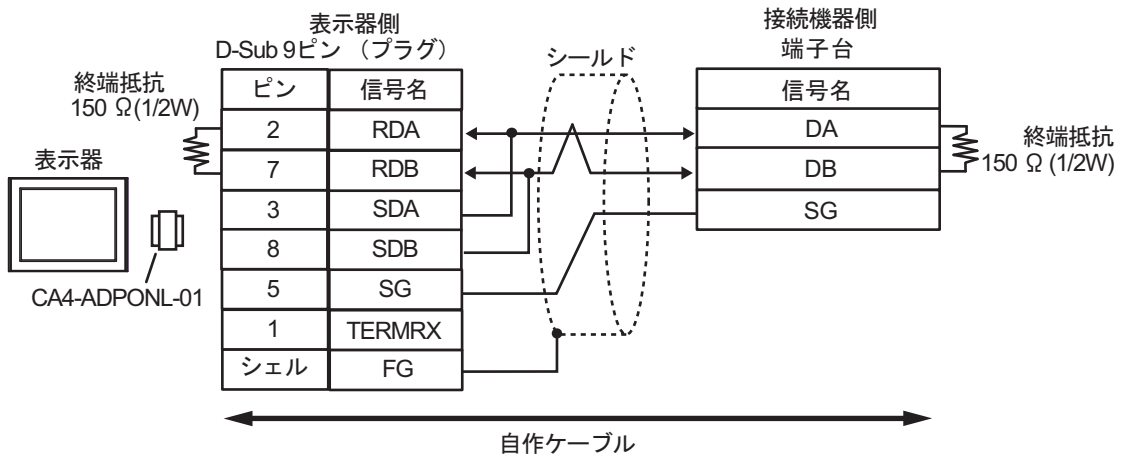


- 1:n 接続の場合

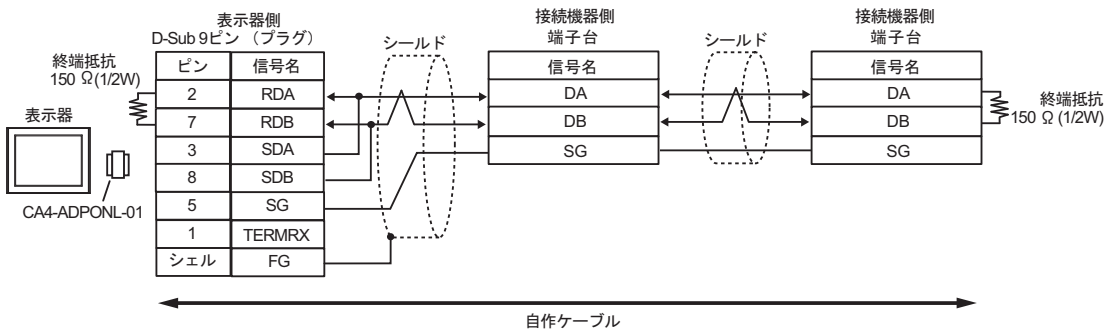


1D)

- 1:1 接続の場合

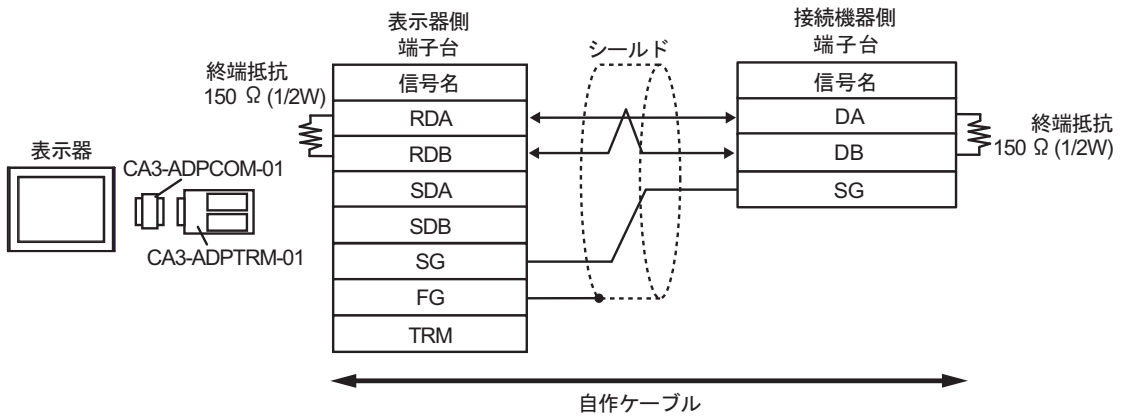


- 1:n 接続の場合

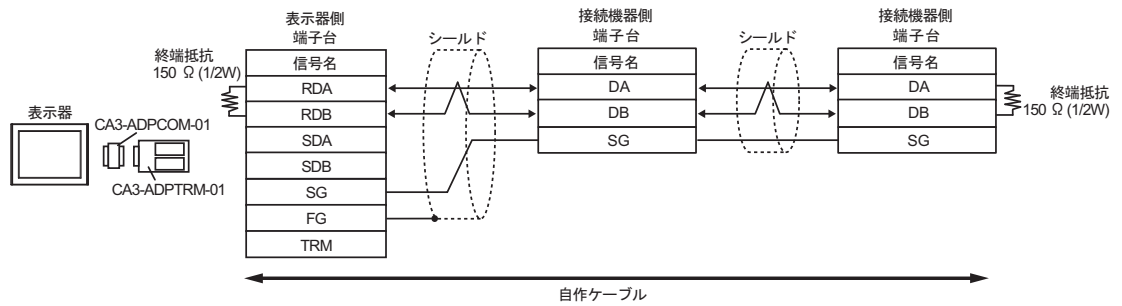


1E)

- 1:1 接続の場合

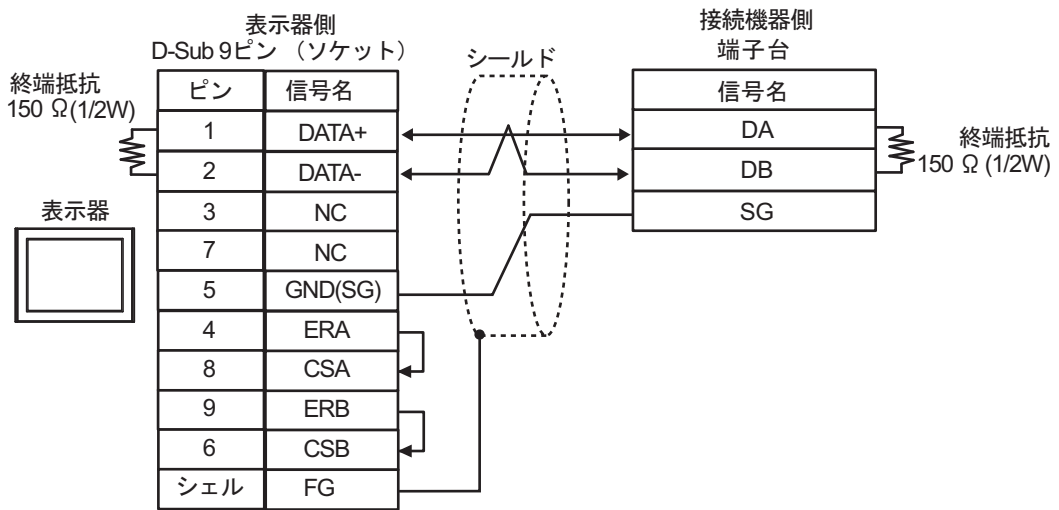


- 1:n 接続の場合

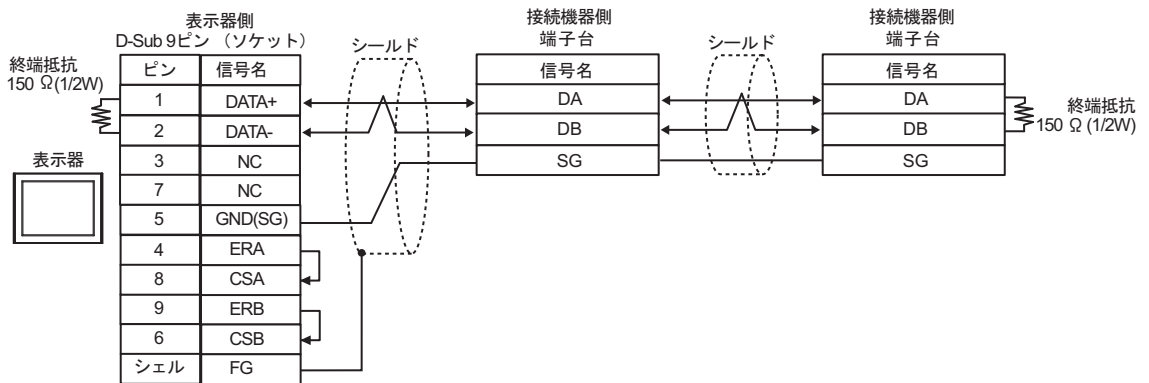


1F)

- 1:1 接続の場合

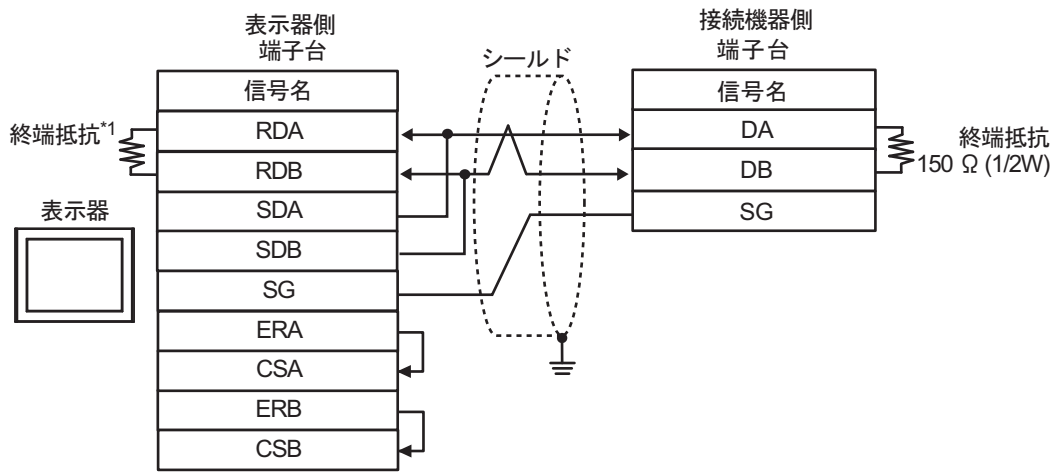


- 1:n 接続の場合

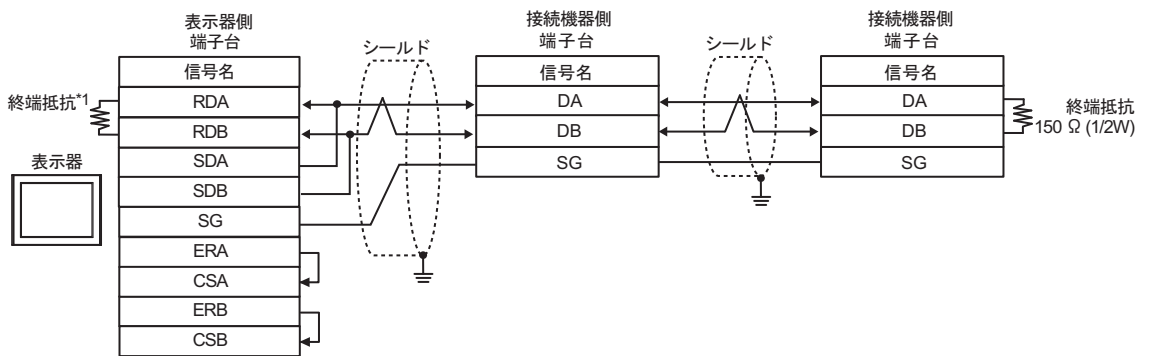


1G)

- 1:1 接続の場合



- 1:n 接続の場合

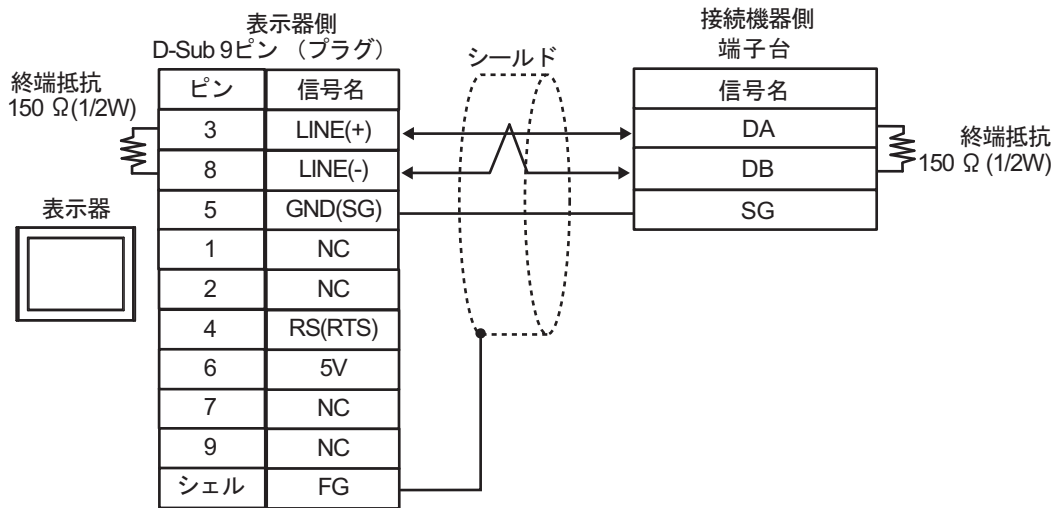


*1 表示器に内蔵している抵抗を終端抵抗として使用します。表示器背面のディップスイッチを以下のように設定してください。

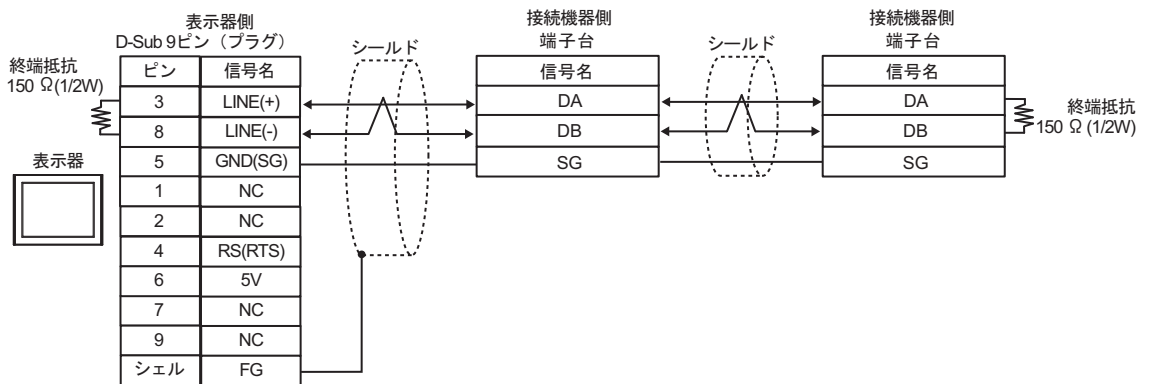
ディップスイッチ	設定内容
1	OFF
2	OFF
3	ON
4	ON

1H)

- 1:1 接続の場合



- 1:n 接続の場合



重要

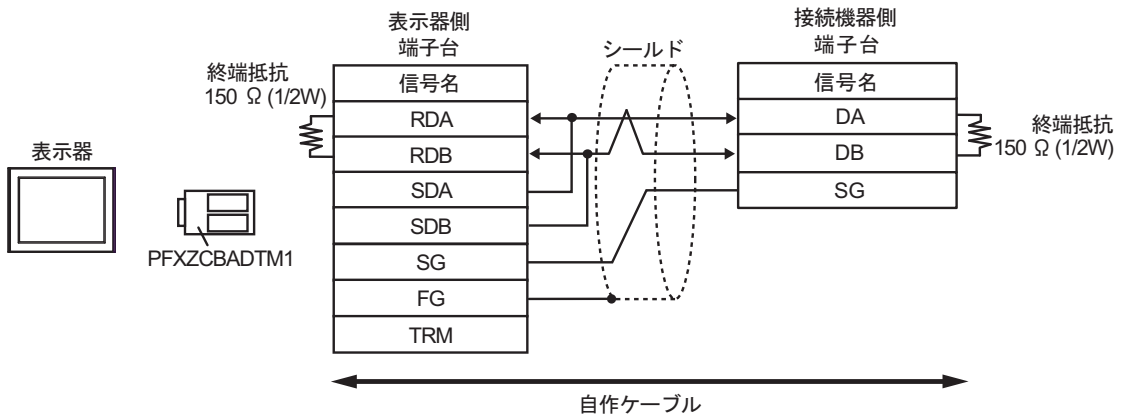
- 表示器の5V出力(6番ピン)はSiemens製PROFIBUSコネクタ用電源です。その他の機器の電源には使用できません。

MEMO

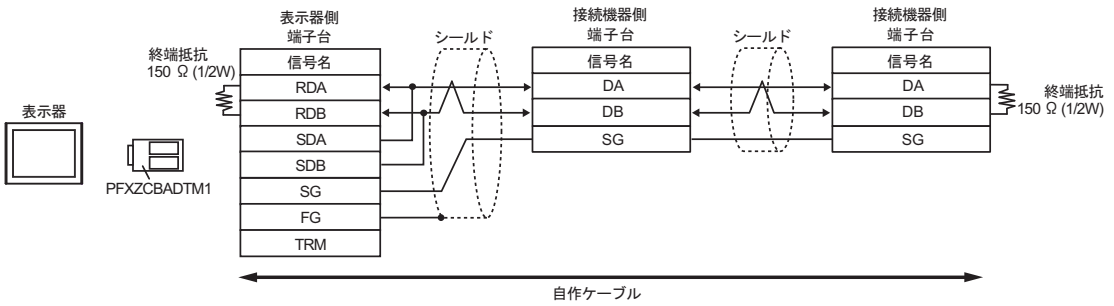
- GP-4107のCOMではSGとFGが絶縁されています。

II)

- 1:1 接続の場合

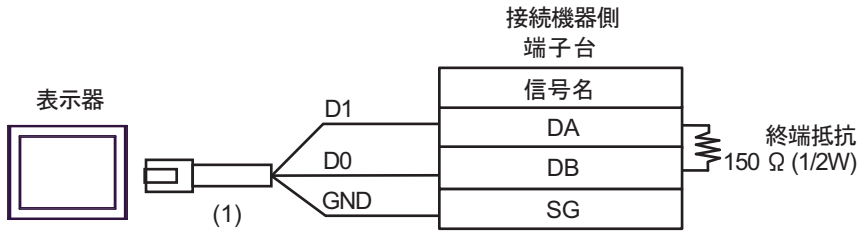


- 1:n 接続の場合

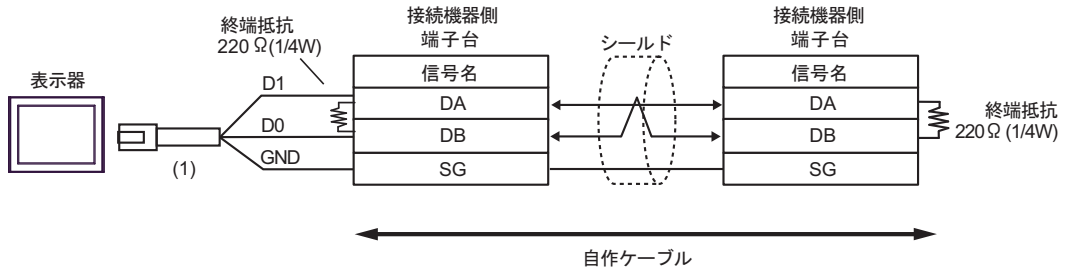


1J)

- 1:1 接続の場合



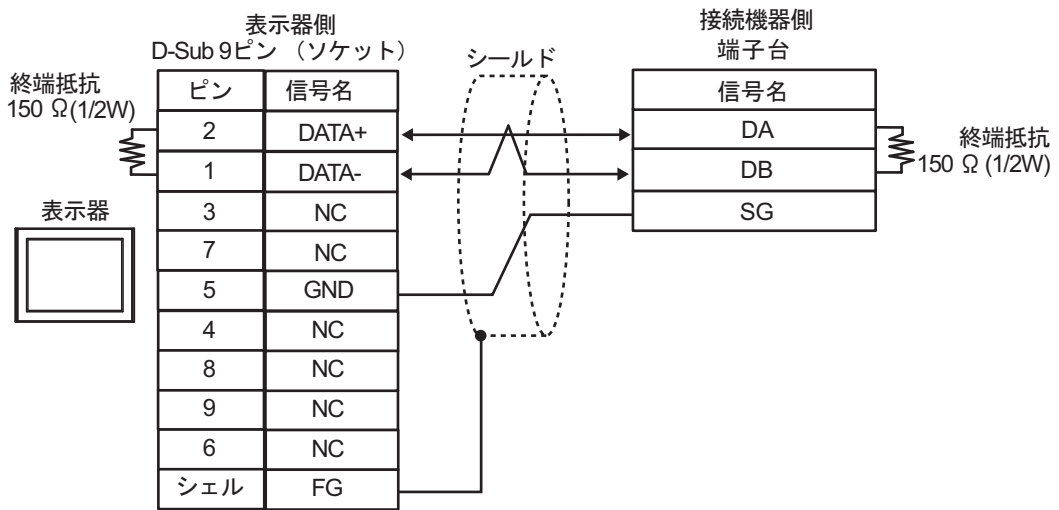
- 1:n 接続の場合



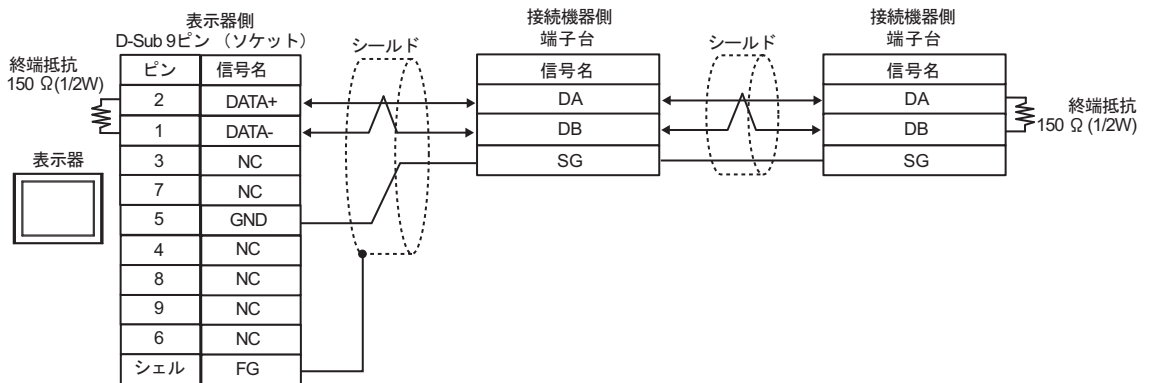
番号	名称	備考
(1)	(株) デジタル製 RJ45 RS-485 ケーブル (5m) PFXZLMCBJR81	

1K)

- 1:1 接続の場合



- 1:n 接続の場合



結線図 2

表示器 (接続ポート)	ケーブル		備考
GP3000 (COM1) GP4000*1 (COM1) SP5000*2 (COM1/2) SP-5B00 (COM1) ST3000 (COM1) ST6000 (COM1) STM6000 (COM1) STC6000 (COM1) ET6000 (COM1) LT3000 (COM1) IPC*3 PC/AT	2A	自作ケーブル	ケーブル長：15m 以内
GP-4105 (COM1) GP-4115T (COM1) GP-4115T3 (COM1)	2B	自作ケーブル	ケーブル長：15m 以内
LT-4*01TM (COM1) LT-Rear Module (COM1)	2C	(株) デジタル製 RJ45 RS-232C ケーブル (5m) PFXZLMCBRJ21	ケーブル長：5m 以内

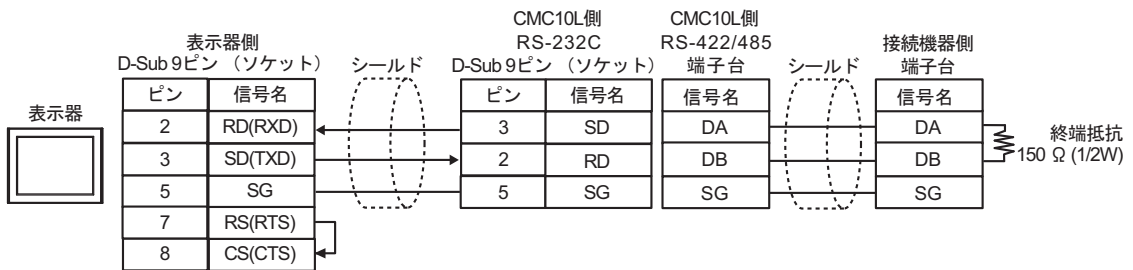
*1 GP-4100 シリーズおよび GP-4203T を除く全 GP4000 機種

*2 SP-5B00 を除く

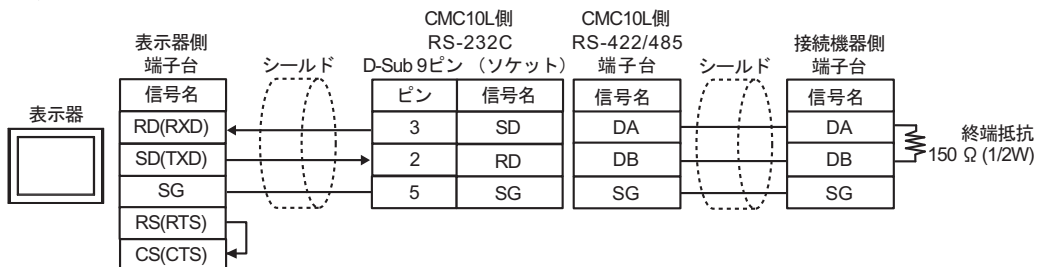
*3 RS-232C で通信できる COM ポートのみ使用できます。

☞ ■ IPC の COM ポートについて (5 ページ)

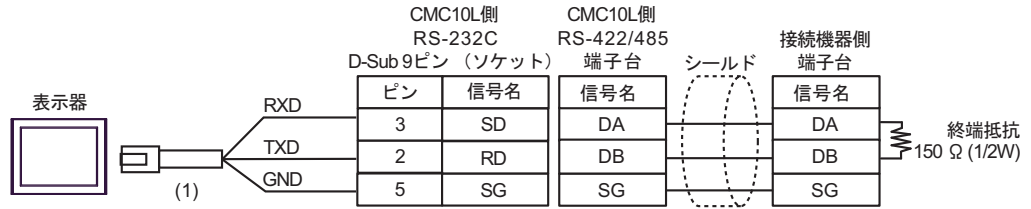
2A)



2B)



2C)

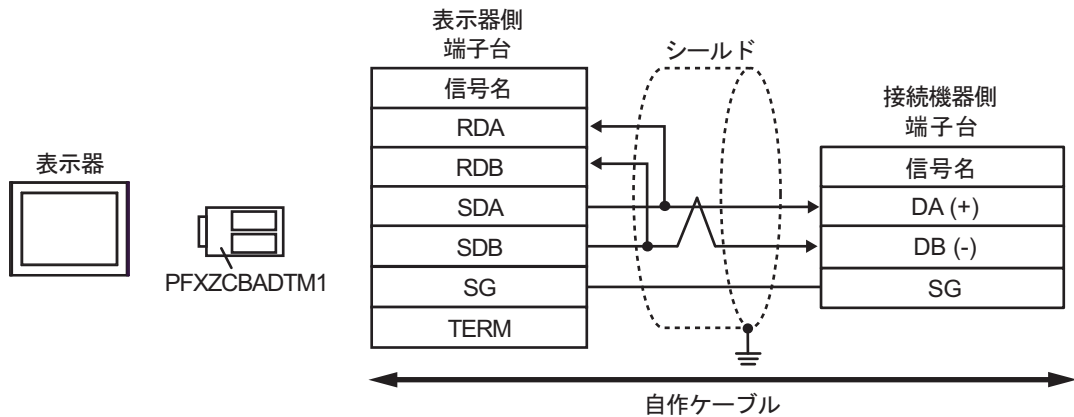


番号	名称	備考
(1)	(株) デジタル製 RJ45 RS-232C ケーブル (5m) PFXZLMCBRJ21	

結線図 3

表示器 (接続ポート)	ケーブル		備考
GP-4401 (COM2)	3A	(株) デジタル製 RS-422 端子台変換アダプタ PFXZCBADTM1 + 自作ケーブル	ケーブル長 : 500m 以内
	3B	自作ケーブル	

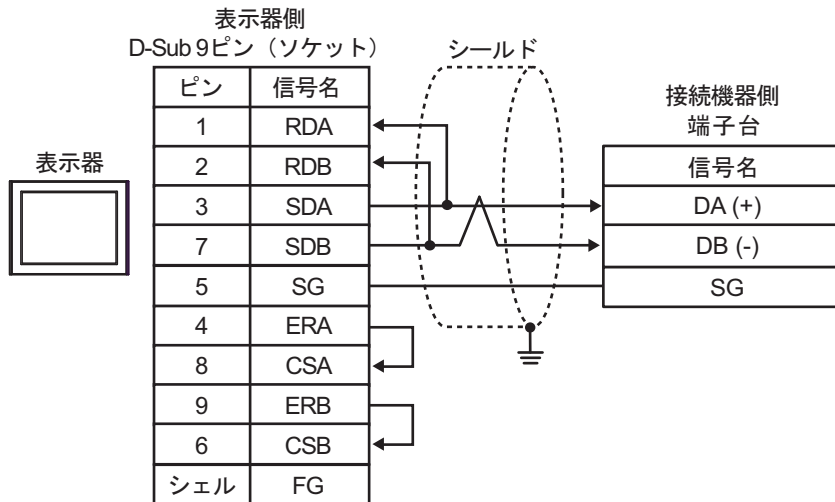
3A)



MEMO

- 終端抵抗は不要です。

3B)



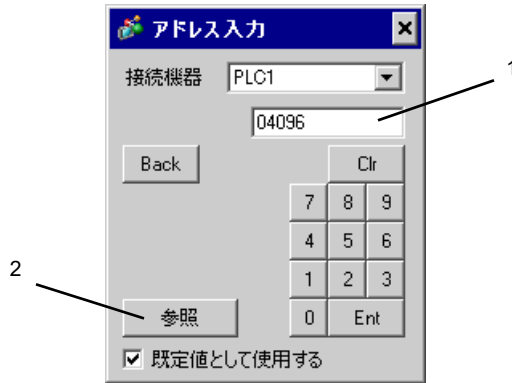
MEMO

- 終端抵抗は不要です。

6 使用可能デバイス

使用可能なデバイスアドレスの範囲を下表に示します。ただし、実際にサポートされるデバイスの範囲は接続機器によって異なりますので、ご使用の接続機器のマニュアルで確認してください。

接続機器のアドレスは以下のダイアログで入力します。




1. アドレス
2. 参照

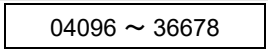

アドレスを入力します。

使用できるパラメータのリストが表示されます。

使用するパラメータをクリックして「選択」を押すと、アドレスが入力されます。

6.1 NX シリーズ

 はシステムデータエリアに指定できます。

デバイス	ビットアドレス	ワードアドレス	32 bits	備考
データ	04096.00 ~ 36678.15	 04096 ~ 36678		*1 *2

- *1 1 ビット書込みを行うと、いったん表示器が接続機器の該当するワードアドレスを読み込み、読んだワードアドレスにビットを立てて接続機器に戻します。表示器が接続機器のデータを読み込んで返す間に、そのワードアドレスへ接続機器で書込み処理を行うと、正しいデータが書込めない場合があります。
- *2 アドレスがシステムエリア外の場合、エラーになります。

MEMO

- 読出し専用アドレスがあります。デバイスの読出し、書込み時の注意事項は接続機器のマニュアルを参照してください。
- 接続機器で使用できるシステムエリア設定は読み込みエリアサイズのみです。読み込みエリアサイズについては GP-Pro EX リファレンスマニュアルを参照してください。


参照 : GP-Pro EX リファレンスマニュアル「LS エリア (ダイレクトアクセス方式専用エリア)」

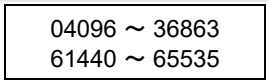

- 表中のアイコンについてはマニュアル表記上の注意を参照してください。

 「表記のルール」

- 存在しないアドレスを使用した場合でも、読み出しエラーが表示されない場合があります。この場合、読み出されたデータは 0 が保持されます。なお、書込みエラーは表示されます。

6.2 K1G シリーズ

 はシステムデータエリアに指定できます。

デバイス	ビットアドレス	ワードアドレス	32 bits	備考
データ	04096,00 ~ 36863,15 61440,00 ~ 65535,15	 04096 ~ 36863 61440 ~ 65535	 L/H	*1 *2

- *1 1 ビット書込みを行うと、いったん表示器が接続機器の該当するワードアドレスを読み込み、読込んだワードアドレスにビットを立てて接続機器に戻します。表示器が接続機器のデータを読込んで返す間に、そのワードアドレスへ接続機器で書込み処理を行うと、正しいデータが書込めない場合があります。
- *2 表示器は汎用 Modbus アドレス形式を使用しています。接続機器と表示器のアドレス範囲は以下の表を参照してください。

接続機器の アドレスタイプ	接続機器の アドレス範囲	表示器の アドレス範囲
モニタ領域	0x1000 ~ 0x1FFF	04096 ~ 08191
設定領域	0x2000 ~ 0x2FFF	08192 ~ 12287
チャンネル 1 領域	0x3000 ~ 0x3FFF	12288 ~ 16383
チャンネル 2 領域	0x4000 ~ 0x4FFF	16384 ~ 20479
チャンネル 3 領域	0x5000 ~ 0x5FFF	20480 ~ 24575
チャンネル 4 領域	0x6000 ~ 0x6FFF	24576 ~ 28671
受光量領域	0x7000 ~ 0x7FFF	28672 ~ 32767
調整領域	0x8000 ~ 0x8FFF	32768 ~ 36863
特殊機能領域	0xF000 ~ 0xFFFF	61440 ~ 65535

MEMO

- 読出し専用アドレスがあります。デバイスの読出し、書込み時の注意事項は接続機器のマニュアルを参照してください。
- 接続機器で使用できるシステムエリア設定は読込みエリアサイズのみです。読込みエリアサイズについては GP-Pro EX リファレンスマニュアルを参照してください。


参照 : GP-Pro EX リファレンスマニュアル「LS エリア (ダイレクトアクセス方式専用エリア)」


- 表中のアイコンについてはマニュアル表記上の注意を参照してください。

☞ 「表記のルール」

- 存在しないアドレスを使用した場合でも、読み出しエラーが表示されない場合があります。この場合、読み出されたデータは 0 が保持されます。なお、書込みエラーは表示されます。

6.3 C1M シリーズ

 はシステムデータエリアに指定できます。

デバイス	ビットアドレス	ワードアドレス	32 bits	備考
データ	00273.0 ~ 14859.15 16657.0 ~ 31243.15	00273 ~ 14859 16657 ~ 31243		

MEMO

- 読出し専用アドレスがあります。デバイスの読出し、書込み時の注意事項は接続機器のマニュアルを参照してください。
- 接続機器で使用できるシステムエリア設定は読込みエリアサイズのみです。読込みエリアサイズについてはGP-Pro EX リファレンスマニュアルを参照してください。

参照 : GP-Pro EX リファレンスマニュアル「LS エリア (ダイレクトアクセス方式専用エリア)」

- 表中のアイコンについてはマニュアル表記上の注意を参照してください。

 「表記のルール」

- 存在しないアドレスを使用した場合でも、読み出しエラーが表示されない場合があります。この場合、読み出されたデータは0が保持されます。なお、書込みエラーは表示されます。

7 デバイスコードとアドレスコード

デバイスコードとアドレスコードはデータ表示器などのアドレスタイプで「デバイスタイプ&アドレス」を設定している場合に使用します。

7.1 NX シリーズ

デバイス	デバイス名	デバイスコード (HEX)	アドレスコード
データ	—	0000	ワードアドレス

7.2 K1G シリーズ

デバイス	デバイス名	デバイスコード (HEX)	アドレスコード
データ	—	0000	ワードアドレス

7.3 C1M シリーズ

デバイス	デバイス名	デバイスコード (HEX)	アドレスコード
データ	—	0000	ワードアドレス

8 エラーメッセージ

エラーメッセージは表示器の画面上に「番号:機器名:エラーメッセージ(エラー発生箇所)」のように表示されます。それぞれの内容は以下のとおりです。

項目	内容
番号	エラー番号
機器名	エラーが発生した接続機器の名称。接続機器名は GP-Pro EX で設定する接続機器の名称です。(初期値 [PLC1])
エラーメッセージ	発生したエラーに関するメッセージを表示します。
エラー発生箇所	<p>エラーが発生した接続機器の IP アドレスやデバイスアドレス、接続機器から受信したエラーコードを表示します。</p> <p>MEMO</p> <ul style="list-style-type: none"> IP アドレスは「IP アドレス (10 進数):MAC アドレス (16 進数)」のように表示されます。 デバイスアドレスは「アドレス:デバイスアドレス」のように表示されます。 受信エラーコードは「10 進数 [16 進数]」のように表示されます。

エラーメッセージの表示例

「RHAA035:PLC1: 書込み要求でエラー応答を受信しました (受信エラーコード:2[02H])」

MEMO

- 受信したエラーコードの詳細は、接続機器のマニュアルを参照してください。
- ドライバ共通のエラーメッセージについては「保守/トラブル解決ガイド」の「表示器で表示されるエラー」を参照してください。

■ 接続機器特有のエラーコード

エラーコード (HEX)	内容
01	該当 Function Code をサポートしていません。
02	指定されたデータアドレスは存在しません。
03	データ値エラーです。

