

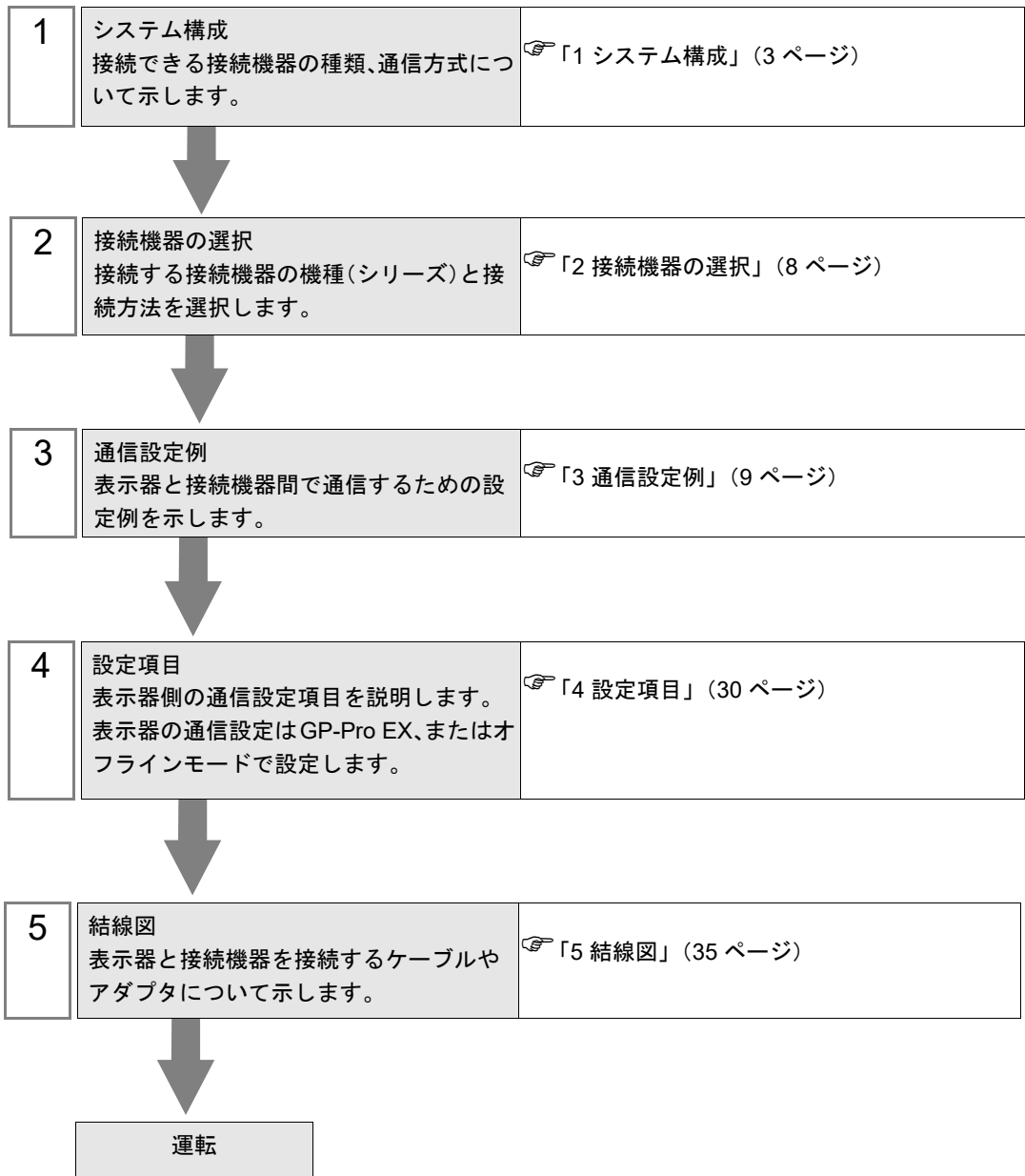
MICREX-Fシリーズ SIO ドライバ

1	システム構成.....	3
2	接続機器の選択.....	8
3	通信設定例.....	9
4	設定項目.....	30
5	結線図.....	35
6	使用可能デバイス.....	56
7	デバイスコードとアドレスコード.....	58
8	エラーメッセージ.....	59

はじめに

本書は表示器と接続機器（対象 PLC）を接続する方法について説明します。

本書では接続方法を以下の順に説明します。



1 システム構成

富士電機（株）製接続機器と表示器を接続する場合のシステム構成を示します。

シリーズ	CPU	リンク I/F	通信方式	設定例		結線図
				ファイル	スイッチ	
MICREX-F	F80H F120H F250	FFU120B 上の RS232C インターフェース	RS232C	設定例 1 (9 ページ)	設定例 2 (12 ページ)	結線図 1 (35 ページ)
		FFU120B 上の RS485 インターフェース	RS422/485 (4 線式)	設定例 3 (14 ページ)	設定例 4 (17 ページ)	結線図 2 (39 ページ)
	F30 *1 F50 *1 F60 F70 F70S F80 F80H F81 F120 F120H F120S F200 F250	FFK120A-C10 上の RS232C インターフェース	RS232C	設定例 1 (9 ページ)	設定例 5 (19 ページ)	結線図 1 (35 ページ)
		FFK120A-C10 上の RS485 インターフェース	RS422/485 (4 線式)	設定例 3 (14 ページ)	設定例 6 (21 ページ)	結線図 2 (39 ページ)
		FFK100A-C10 *2	RS232C	---	設定例 7 (23 ページ)	結線図 3 (52 ページ)
	F70 F70S	NC1L-RS2 *2 *3	RS232C	設定例 1 (9 ページ)	設定例 2 (12 ページ)	結線図 4 (54 ページ)
	F70S	NC1L-RS4	RS422/485 (4 線式)	設定例 8 (25 ページ)	設定例 9 (28 ページ)	結線図 2 (39 ページ)

*1 F30、F50 で T リンク接続を行う場合は T リンクマスタアダプタ (FTM050A) が必要です。

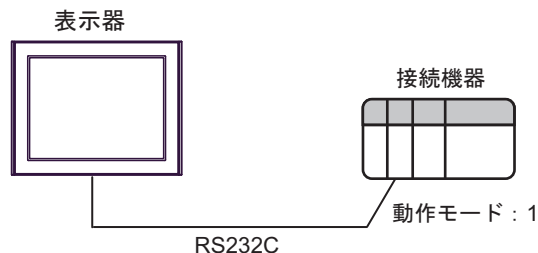
*2 FFK100A-C10、NC1L-RS2 を使用した場合は 1 : n の構成で使用できません。

*3 接続機器の基本ベースユニットより T リンク機能にて増設した増設ベースユニット上に、リンクユニットを 2 台装着した場合、表示器はいずれか 1 台のリンクユニット上でのみ接続可能 (2 台の同時接続不可) です。基本ベースユニットを 2 台装着した場合には、2 台の同時接続が可能です。

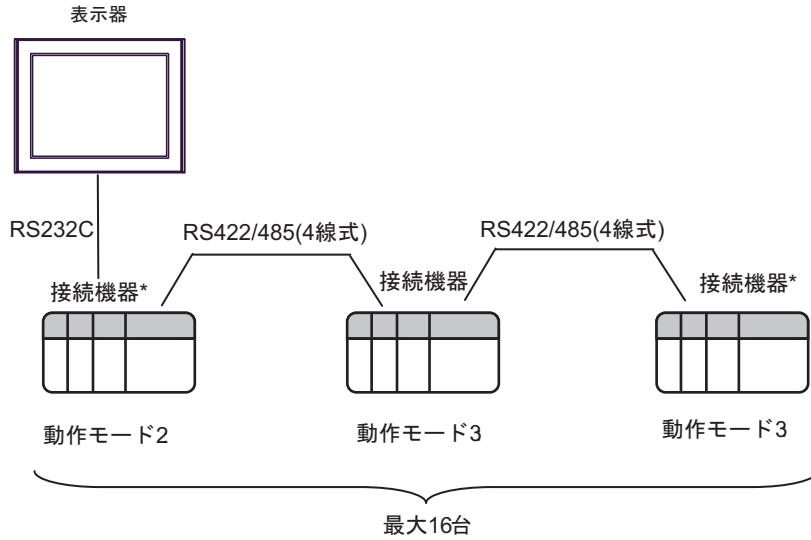
■ 接続構成

◆ RS232C

- 1:1 接続



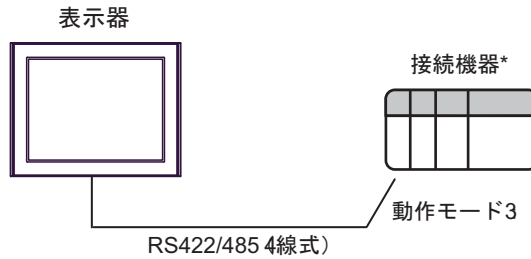
- 1:n 接続



* RS422 接続の終端となるインターフェース上の終端抵抗スイッチを ON にしてください。

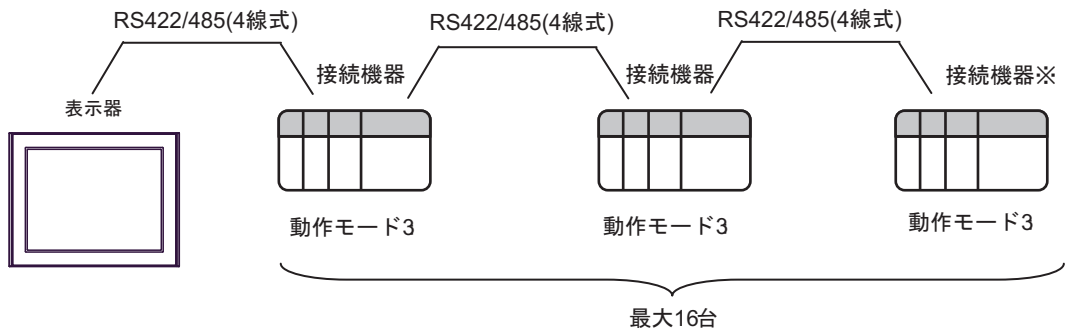
◆ RS422/485 (4 線式)

- 1:1 接続



* 接続機器のインターフェース上の終端抵抗スイッチを ON にしてください。

- 1:n 接続



* RS422 接続の終端となるインターフェース上の終端抵抗スイッチを ON にしてください。

■ IPC の COM ポートについて

接続機器と IPC を接続する場合、使用できる COM ポートはシリーズと通信方式によって異なります。詳細は IPC のマニュアルを参照してください。

使用可能ポート

シリーズ	使用可能ポート		
	RS-232C	RS-422/485(4 線式)	RS-422/485(2 線式)
PS-2000B	COM1 ^{*1} 、COM2、COM3 ^{*1} 、COM4	-	-
PS-3450A、PS-3451A、PS3000-BA、PS3001-BD	COM1、COM2 ^{*1*2}	COM2 ^{*1*2}	COM2 ^{*1*2}
PS-3650A(T41 機種)、PS-3651A(T41 機種)	COM1 ^{*1}	-	-
PS-3650A(T42 機種)、PS-3651A(T42 機種)	COM1 ^{*1*2} 、COM2	COM1 ^{*1*2}	COM1 ^{*1*2}
PS-3700A (Pentium®4-M) PS-3710A	COM1 ^{*1} 、COM2 ^{*1} 、COM3 ^{*2} 、COM4	COM3 ^{*2}	COM3 ^{*2}
PS-3711A	COM1 ^{*1} 、COM2 ^{*2}	COM2 ^{*2}	COM2 ^{*2}
PS4000 ^{*3}	COM1、COM2	-	-
PL3000	COM1 ^{*1*2} 、COM2 ^{*1} 、COM3、COM4	COM1 ^{*1*2}	COM1 ^{*1*2}
PE-4000B Atom N270	COM1、COM2	-	-
PE-4000B Atom N2600	COM1、COM2	COM3 ^{*4} 、COM4 ^{*4} 、COM5 ^{*4} 、COM6 ^{*4}	COM3 ^{*4} 、COM4 ^{*4} 、COM5 ^{*4} 、COM6 ^{*4}
PS5000 (スリムパネルタイプ Core i3 モデル) ^{*5 *6}	COM1、COM2 ^{*4}	COM2 ^{*4}	COM2 ^{*4}
PS5000 (スリムパネルタイプ Atom モデル) ^{*5 *6}	COM1、COM2 ^{*7}	COM2 ^{*7}	COM2 ^{*7}
PS5000 (耐環境パネルタイプ) ^{*8}	COM1	-	-
PS5000 (モジュラータイプ PFXPU/PFXPP) ^{*5 *6} PS5000 (モジュラータイプ PFXPL2B5-6)	COM1 ^{*7}	COM1 ^{*7}	COM1 ^{*7}
PS5000 (モジュラータイプ PFXPL2B1-4)	COM1、COM2 ^{*7}	COM2 ^{*7}	COM2 ^{*7}
PS6000 (アドバンスドボックス) PS6000 (スタンダードボックス)	COM1 ^{*9}	*10	*10
PS6000 (ベーシックボックス)	COM1 ^{*9}	COM1 ^{*9}	COM1 ^{*9}

*1 RI/5V を切替えることができます。IPC の切替えスイッチで切替えてください。

*2 通信方式をディップスイッチで設定する必要があります。使用する通信方式に合わせて、以下のように設定してください。

- *3 拡張スロットに搭載した COM ポートと接続機器を通信させる場合、通信方式は RS-232C のみサポートします。ただし、COM ポートの仕様上、ER(DTR/CTS) 制御はできません。接続機器との接続には自作ケーブルを使用し、ピン番号 1、4、6、9 には何も接続しないでください。ピン配列は IPC のマニュアルを参照してください。
- *4 通信方式を BIOS で設定する必要があります。BIOS の詳細は IPC のマニュアルを参照してください。
- *5 RS-232C/422/485 インターフェイスモジュールと接続機器を通信させる場合、IPC(RS-232C) または PS5000(RS-422/485) の結線図を使用してください。ただし PFXZPBMPR42P2 をフロー制御なしの RS-422/485(4 線式) として使用する場合は 7.RTS+ と 8.CTS+、6.RTS- と 9.CTS- を接続してください。
接続機器との接続で RS-422/485 通信を使用するときには通信速度を落として送信ウェイトを増やすことが必要な場合があります。
- *6 RS-232C/422/485 インターフェイスモジュールで RS-422/485 通信を使用するにはディップスイッチの設定が必要です。サポート専用サイトの「よくある質問」(FAQ) を参照してください。
(<http://www.pro-face.com/trans/ja/manual/1001.html>)

項目	FAQ ID
PFXZPBMPR42P2のRS422/485切り替え方法	FA263858
PFXZPBMPR42P2の終端抵抗設定	FA263974
PFXZPBMPR44P2のRS422/485切り替え方法	FA264087
PFXZPBMPR44P2の終端抵抗設定	FA264088

- *7 通信方式をディップスイッチで設定する必要があります。ディップスイッチの詳細は IPC のマニュアルを参照してください。
ボックス Atom には RS-232C、RS-422/485 モードを設定するスイッチがありません。通信方式は BIOS で設定してください。
- *8 接続機器との接続には自作ケーブルを使用し、表示器側のコネクタを M12 A コード 8 ピン (ソケット) に読み替えてください。ピン配列は結線図に記載している内容と同じです。M12 A コードのコネクタには PFXZPSCNM122 を使用してください。
- *9 本体上の COM1 以外に、オプションインターフェイス上の COM ポートを使用することもできます。
- *10 拡張スロットにオプションインターフェイスを取り付ける必要があります。

ディップスイッチの設定 (PL3000/PS3000 シリーズ)

RS-232C

ディップスイッチ	設定値	設定内容
1	OFF*1	予約 (常時 OFF)
2	OFF	通信方式 : RS-232C
3	OFF	
4	OFF	SD(TXD) の出力モード : 常に出力
5	OFF	SD(TXD) への終端抵抗挿入 (220Ω) : なし
6	OFF	RD(RXD) への終端抵抗挿入 (220Ω) : なし
7	OFF	SDA(TXA) と RDA(RXA) の短絡 : しない
8	OFF	SDB(TXB) と RDB(RXB) の短絡 : しない

ディップスイッチ	設定値	設定内容
9	OFF	RS(RTS) 自動制御モード：無効
10	OFF	

*1 PS-3450A、PS-3451A、PS3000-BA、PS3001-BD を使用する場合のみ設定値を ON にする必要があります。

RS-422/485 (4 線式)

ディップスイッチ	設定値	設定内容
1	OFF	予約 (常時 OFF)
2	ON	通信方式：RS-422/485
3	ON	
4	OFF	SD(TXD) の出力モード：常に出力
5	OFF	SD(TXD) への終端抵抗挿入 (220Ω)：なし
6	OFF	RD(RXD) への終端抵抗挿入 (220Ω)：なし
7	OFF	SDA(TXA) と RDA(RXA) の短絡：しない
8	OFF	SDB(TXB) と RDB(RXB) の短絡：しない
9	OFF	RS(RTS) 自動制御モード：無効
10	OFF	

RS-422/485 (2 線式)

ディップスイッチ	設定値	設定内容
1	OFF	予約 (常時 OFF)
2	ON	通信方式：RS-422/485
3	ON	
4	OFF	SD(TXD) の出力モード：常に出力
5	OFF	SD(TXD) への終端抵抗挿入 (220Ω)：なし
6	OFF	RD(RXD) への終端抵抗挿入 (220Ω)：なし
7	ON	SDA(TXA) と RDA(RXA) の短絡：する
8	ON	SDB(TXB) と RDB(RXB) の短絡：する
9	ON	RS(RTS) 自動制御モード：有効
10	ON	

2 接続機器の選択

表示器と接続する接続機器を選択します。



設定項目	設定内容
接続機器数	設定するシリーズ数を「1～4」で入力します。
メーカー	接続する接続機器のメーカーを選択します。「富士電機 (株)」を選択します。
シリーズ	接続する接続機器の機種 (シリーズ) と接続方法を選択します。「MICREX-F シリーズ SIO」を選択します。 「MICREX-F シリーズ SIO」で接続できる接続機器はシステム構成で確認してください。 ☞ 「1 システム構成」 (3 ページ)
ポート	接続機器と接続する表示器のポートを選択します。
システムエリアを使用する	表示器のシステムデータエリアと接続機器のデバイス (メモリ) を同期させる場合にチェックします。同期させた場合、接続機器のラダープログラムで表示器の表示を切り替えたりウィンドウを表示させることができます。 参照 : GP-Pro EX リファレンスマニュアル「LS エリア (ダイレクトアクセス方式専用エリア)」 この設定は GP-Pro EX、または表示器のオフラインモードでも設定できます。 参照 : GP-Pro EX リファレンスマニュアル「システム設定 [本体設定] - [システムエリア設定] の設定ガイド」 参照 : 保守 / トラブル解決ガイド「本体設定 - システムエリア設定」

3 通信設定例

(株) デジタルが推奨する表示器と接続機器の通信設定例を示します。

MICREX-F シリーズを使用する場合は GP-ProEX およびラダーソフトで以下のように設定します。

3.1 設定例 1

■ GP-ProEX の設定


◆ 通信設定

設定画面を表示するには、[プロジェクト]メニューの[システム設定]-[接続機器設定]をクリックします。

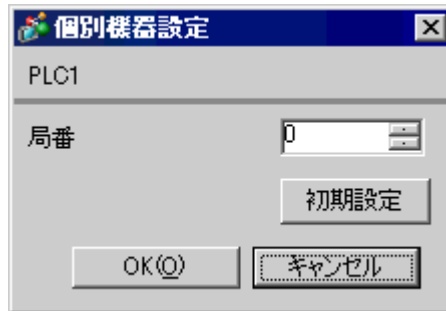
The screenshot shows the '接続機器1' (Connection Device 1) settings window. It is divided into several sections:

- 概要 (Summary):**
 - メーカー (Manufacturer): 富士電機(株) (Fuji Electric Co., Ltd.)
 - シリーズ (Series): MICREX-F シリーズ SIO
 - ポート (Port): COM1
 - 文字列データモード (String Data Mode): 1 (Change)
- 通信設定 (Communication Settings):**
 - 通信方式 (Communication Method): RS232C, RS422/485(2線式), RS422/485(4線式)
 - 通信速度 (Baud Rate): 19200
 - データ長 (Data Length): 7, 8
 - パリティ (Parity): なし, 偶数, 奇数
 - ストップビット (Stop Bits): 1, 2
 - フロー制御 (Flow Control): なし, ER(DTR/CTS), XON/XOFF
 - タイムアウト (Timeout): 3 (sec)
 - リトライ (Retries): 2
 - 送信ウェイト (Transmit Wait): 0 (ms)
 - 開始 / 終了コード (Start / End Code): STX / ETX, : / CR+LF
- RI / VCC (RI / VCC):**
 - RI, VCC
 - RS232Cの場合、9番ピンをRI(入力)にするかVCC(5V電源供給)にするかを選択できます。デジタル製RS232Cアイソレーションユニットを使用する場合は、VCCを選択してください。
- 初期設定 (Initial Settings):** A button to reset settings.
- 機器別設定 (Device-specific Settings):**
 - 接続可能台数 (Connectable Devices): 16台 (Add Device)
 - Table with columns: No., 機器名 (Device Name), 設定 (Settings)
 - Row 1: No. 1, 機器名 PLC1, 設定 局番=0
 - Buttons: Add (+), Remove (-), Refresh (↻)

◆ 機器設定

設定画面を表示するには、[接続機器設定] の [機器別設定] から設定したい接続機器の  ([設定]) をクリックします。

複数の接続機器を接続する場合は、[接続機器設定] の [機器別設定] から [機器を追加] をクリックすることで、接続機器を増やすことができます。



■ 接続機器の設定

- (1) 接続機器の汎用インターフェースモジュール背面にあるディップスイッチ 8 番の [イニシャライズ方法] を OFF にしてください。その他の設定は不要です。ディップスイッチの設定は再起動後に有効となります。MODE の設定はロータリースイッチで行います。

No.	設定項目	設定内容
1	不要	無効
2	不要	
3	不要	
4	不要	
5	不要	
6	不要	
7	不要	
8	OFF	

- (2) 接続機器本体のモード切り替えキーを [TERM] に合わせておきます。
- (3) ラダーソフトを起動して、[ファイル] メニューから [新規作成] を実行します。
- (4) 使用する接続機器機種を選択します。

- (5) データテーブルで初期設定ファイルを作成します。初期設定ファイル番号や設定方法は接続機器のマニュアルを参照ください。

MODE2 または 3 を選択時は機器設定の局番と同じ番号をロータリスイッチで指定してください。

MODE1(RS232C 1:1 接続) 時は設定不要です。詳細は接続構成図を参照してください。

設定項目	設定内容	備考
MODE スイッチ	接続形態による	ロータリスイッチにて設定
局番	接続形態による	
伝送手順	無手順	イニシャルファイルにて設定
モード	設定	
ボーレート	19200	
データビット	7	
パリティビット	偶数	
ストップビット	2	
DCE/DTE	DCE	
CTS/RTS	常時 ON	
DSR/DTR	常時 ON	
送信条件	無	
PK アクセス	許可	
伝送コード	JIS	
コード変換	有	
先頭コード	STX	
終了コード	ETX	
先頭コード 1,2	0	
終了コード 1,2	0	
BCC	無	

- (6) [ファイル]メニューから[転送]を選択し、接続機器本体へ転送します。

- (7) 転送完了後、接続機器を再起動してください。


3.2 設定例 2

■ GP-ProEX の設定

◆ 通信設定

設定画面を表示するには、[プロジェクト]メニューの[システム設定]-[接続機器設定]をクリックします。

◆ 機器設定

設定画面を表示するには、[接続機器設定]の[機器別設定]から設定したい接続機器の  ([設定]) をクリックします。

複数の接続機器を接続する場合は、[接続機器設定]の[機器別設定]から[機器を追加]をクリックすることで、接続機器を増やすことができます。

■ 接続機器の設定

接続機器の汎用インターフェースモジュール背面にあるディップスイッチ 8 番の [イニシャライズ方法] を ON にしてください。スイッチによる設定を行うと、先頭コード、終了コード、送信条件は固定値となります。MODE の設定はロータリースイッチで行います。MODE2 または 3 を選択時は機器設定の局番と同じ番号をロータリースイッチで指定してください。MODE1(RS232C 1:1 接続) 時は設定不要です。詳細は接続構成図を参照してください。

No.	設定項目	設定内容
1	OFF	ボーレート = 19200
2	ON	
3	ON	
4	OFF	ストップビット長 = 2
5	ON	データビット長 = 7
6	ON	パリティビット = 偶数
7	ON	パリティビット = 有
8	ON	スイッチ設定有効

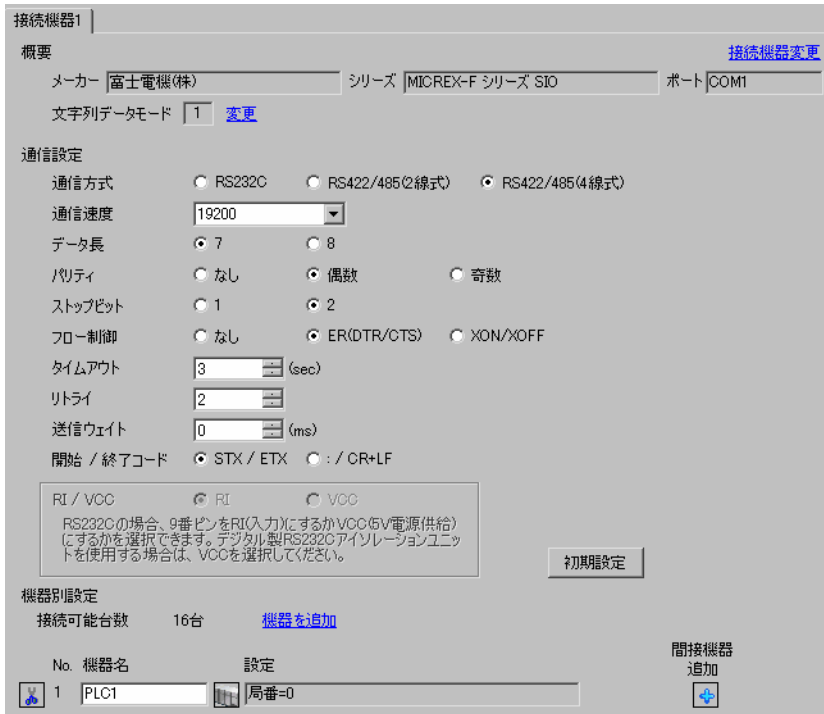
設定項目	設定内容	備考
MODE スイッチ	接続形態による	ロータリースイッチにて設定
局番	接続形態による	
送信条件	無	固定
先頭コード	:	
終了コード	CR/LF	

3.3 設定例 3


■ GP-ProEX の設定

◆ 通信設定

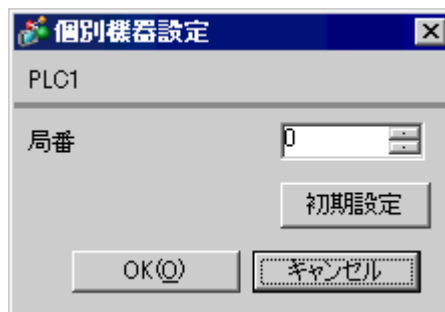
設定画面を表示するには、[プロジェクト]メニューの[システム設定]-[接続機器設定]をクリックします。



◆ 機器設定

設定画面を表示するには、[接続機器設定]の[機器別設定]から設定したい接続機器の  ([設定]) をクリックします。

複数の接続機器を接続する場合は、[接続機器設定]の[機器別設定]から[機器を追加]をクリックすることで、接続機器を増やすことができます。



■ 接続機器の設定

- (1) 接続機器の汎用インターフェースモジュール背面にあるディップスイッチ 8 番の [イニシャライズ方法] を OFF にしてください。その他の設定は不要です。ディップスイッチの設定は再起動後に有効となります。MODE の設定はロータリースイッチで行います。

No.	設定項目	設定内容
1	不要	無効
2	不要	
3	不要	
4	不要	
5	不要	
6	不要	
7	不要	
8	OFF	イニシャルファイル設定有効

- (2) 接続機器本体のモード切り替えキーを [TERM] に合わせておきます。
- (3) ラダーソフトを起動して、[ファイル]メニューから[新規作成]を実行します。
- (4) 使用する接続機器機種を選択します。

- (5) データテーブルで初期設定ファイルを作成します。初期設定ファイル番号や設定方法は接続機器のマニュアルを参照ください。
機器設定の局番と同じ番号をロータリスイッチで指定してください。詳細は接続構成図を参照してください。

設定項目	設定内容	備考
MODE スイッチ	3	ロータリスイッチにて設定
局番	接続形態による	
伝送手順	無手順	イニシャルファイルにて設定
モード	設定	
ボーレート	19200	
データビット	7	
パリティビット	偶数	
ストップビット	2	
DCE/DTE	DCE	
CTS/RTS	常時 ON	
DSR/DTR	常時 ON	
送信条件	無	
PK アクセス	許可	
伝送コード	JIS	
コード変換	有	
先頭コード	STX	
終了コード	ETX	
先頭コード 1,2	0	
終了コード 1,2	0	
BCC	無	

- (6) [ファイル]メニューから[転送]を選択し、接続機器本体へ転送します。
(7) 転送完了後、接続機器を再起動してください。

3.4 設定例 4

■ GP-ProEX の設定

◆ 通信設定

設定画面を表示するには、[プロジェクト]メニューの[システム設定]-[接続機器設定]をクリックします。

接続機器1

概要 [接続機器変更](#)

メーカー 富士電機(株) シリーズ MICREX-F シリーズ SIO ポート COM1

文字列データモード 1 [変更](#)

通信設定

通信方式 RS232C RS422/485(2線式) RS422/485(4線式)

通信速度 19200

データ長 7 8

パリティ なし 偶数 奇数

ストップビット 1 2

フロー制御 なし ER(DTR/CTS) XON/XOFF

タイムアウト 3 (sec)

リトライ 2

送信ウェイト 0 (ms)

開始 / 終了コード STX / ETX : / CR+LF

RI / VCC RI VCC

RS232Cの場合、9番ピンをRI(入力)にするかVCC(5V電源供給)にするかを選択できます。デジタル製RS232Cアイソレーションユニットを使用する場合は、VCCを選択してください。

[初期設定](#)


機器別設定

接続可能台数 16台 [機器を追加](#)

No.	機器名	設定
CAPS KANJI	PLC1	局番=0

[間接機器追加](#)

◆ 機器設定

設定画面を表示するには、[接続機器設定]の[機器別設定]から設定したい接続機器の  ([設定]) をクリックします。

複数の接続機器を接続する場合は、[接続機器設定]の[機器別設定]から[機器を追加]をクリックすることで、接続機器を増やすことができます。

個別機器設定

PLC1

局番 0

[初期設定](#)

[OK\(O\)](#) [キャンセル](#)

■ 接続機器の設定

接続機器の汎用インターフェースモジュール背面にあるディップスイッチ 8 番の [イニシャライズ方法] を ON にしてください。スイッチによる設定を行うと、先頭コード、終了コード、送信条件は固定値となります。MODE の設定はロータリースwitchで行います。機器設定の局番と同じ番号をロータリースwitchで指定してください。詳細は接続構成図を参照してください。

No.	設定項目	設定内容
1	OFF	ボーレート = 19200
2	ON	
3	ON	
4	OFF	ストップビット長 = 2
5	ON	データビット長 = 7
6	ON	パリティビット = 偶数
7	ON	パリティビット = 有
8	ON	スイッチ設定有効

設定項目	設定内容	備考
MODE スイッチ	3	ロータリースwitchにて 設定
局番	接続形態による	
送信条件	無	固定
先頭コード	:	
終了コード	CR/LF	


3.5 設定例 5

■ GP-ProEX の設定

◆ 通信設定

設定画面を表示するには、[プロジェクト]メニューの[システム設定]-[接続機器設定]をクリックします。

◆ 機器設定

設定画面を表示するには、[接続機器設定]の[機器別設定]から設定したい接続機器の  ([設定]) をクリックします。

複数の接続機器を接続する場合は、[接続機器設定]の[機器別設定]から[機器を追加]をクリックすることで、接続機器を増やすことができます。

■ 接続機器の設定

接続機器の汎用インターフェースモジュール背面にあるディップスイッチ 8 番の [イニシャライズ方法] を ON にしてください。スイッチによる設定を行うと、先頭コード、終了コード、送信条件は固定値となります。MODE の設定はロータリースイッチで行います。MODE2 または 3 を選択時は機器設定の局番と同じ番号をロータリースイッチで指定してください。MODE1(RS232C 1:1 接続) 時は設定不要です。詳細は接続構成図を参照してください。

◆ キャラクタ構成スイッチの設定

No.	設定項目	設定内容
1	OFF	未使用
2	OFF	
3	OFF	
4	OFF	ストップビット長 = 2
5	ON	データビット長 = 7
6	ON	パリティビット = 偶数
7	ON	パリティビット = 有
8	ON	スイッチ設定有効

◆ ボーレート設定スイッチ

No.	設定項目	設定内容
1	OFF	必ず OFF にしてください。
2	OFF	
3	OFF	
4	OFF	
5	OFF	
6	OFF	
7	ON	ボーレート = 19200
8	OFF	未使用

設定項目	設定内容	備考
MODE スイッチ	接続形態による	ロータリースイッチにて設定
局番	接続形態による	
送信条件	無	固定
先頭コード	:	
終了コード	CR/LF	


3.6 設定例 6

■ GP-ProEX の設定

◆ 通信設定

設定画面を表示するには、[プロジェクト]メニューの[システム設定]-[接続機器設定]をクリックします。

◆ 機器設定

設定画面を表示するには、[接続機器設定]の[機器別設定]から設定したい接続機器の  ([設定]) をクリックします。

複数の接続機器を接続する場合は、[接続機器設定]の[機器別設定]から[機器を追加]をクリックすることで、接続機器を増やすことができます。

■ 接続機器の設定

設定接続機器の汎用インターフェースモジュール背面にあるディップスイッチ 8 番の [イニシャライズ方法] を ON にしてください。スイッチによる設定を行うと、先頭コード、終了コード、送信条件は固定値となります。MODE の設定はロータリスイッチで行います。機器設定の局番と同じ番号をロータリスイッチで指定してください。詳細は接続構成図を参照してください。

◆ キャラクタ構成スイッチの設定

No.	設定項目	設定内容
1	OFF	未使用
2	OFF	
3	OFF	
4	OFF	ストップビット長 = 2
5	ON	データビット長 = 7
6	ON	パリティビット = 偶数
7	ON	パリティビット = 有
8	ON	スイッチ設定有効

◆ ボーレート設定スイッチ

No.	設定項目	設定内容
1	OFF	必ず OFF にしてください。
2	OFF	
3	OFF	
4	OFF	
5	OFF	
6	OFF	
7	ON	ボーレート = 19200
8	OFF	未使用

設定項目	設定内容	備考
MODE スイッチ	3	ロータリスイッチにて設定
局番	接続形態による	
送信条件	無	固定
先頭コード	:	
終了コード	CR/LF	

3.7 設定例 7

■ GP-ProEX の設定

◆ 通信設定

設定画面を表示するには、[プロジェクト]メニューの[システム設定]-[接続機器設定]をクリックします。

接続機器1 | [接続機器変更](#)

概要
 メーカー シリーズ ポート
 文字列データモード [変更](#)

通信設定
 通信方式 RS232C RS422/485(2線式) RS422/485(4線式)
 通信速度
 データ長 7 8
 パリティ なし 偶数 奇数
 ストップビット 1 2
 フロー制御 なし ER(DTR/CTS) XON/XOFF
 タイムアウト (sec)
 リトライ
 送信ウェイト (ms)
 開始 / 終了コード STX / ETX : / CR+LF


RI / VCC RI VCC
RS232Cの場合、9番ピンをRI(入力)にするかVCC(5V電源供給)にするかを選択できます。デジタル製RS232Cアイソレーションユニットを使用する場合は、VCCを選択してください。

初期設定

機器別設定
 接続可能台数 16台 [機器を追加](#)

No.	機器名	設定
1	PLC1	<input type="text" value="局番=0"/> 間接機器追加

◆ 機器設定

設定画面を表示するには、[接続機器設定]の[機器別設定]から設定したい接続機器の  ([設定]) をクリックします。

複数の接続機器を接続する場合は、[接続機器設定]の[機器別設定]から[機器を追加]をクリックすることで、接続機器を増やすことができます。

個別機器設定

PLC1

局番

初期設定

OK(O) キャンセル

■ 接続機器の設定

接続機器の通信設定は初期設定ファイルで行います。データテーブルで初期設定ファイルを作成します。初期設定ファイル番号や設定方法は接続機器のマニュアルを参照ください。

設定項目	設定内容	備考
伝送手順	無手順	イニシャルファイルにて設定
モード	設定	
ボーレート	9600	
データビット	7	
パリティビット	偶数	
ストップビット	2	
DCE/DTE	DCE	
CTS/RTS	常時 ON	
DSR/DTR	常時 ON	
送信条件	無	
PK アクセス	不許可	
伝送コード	JIS	
コード変換	有	
先頭コード	STX	
終了コード	ETX	
BCC	無	
位置	TEXT	
計算式	加算	
コード	伝送コード	


3.8 設定例 8

■ GP-ProEX の設定

◆ 通信設定

設定画面を表示するには、[プロジェクト]メニューの[システム設定]-[接続機器設定]をクリックします。

◆ 機器設定

設定画面を表示するには、[接続機器設定]の[機器別設定]から設定したい接続機器の  ([設定]) をクリックします。

複数の接続機器を接続する場合は、[接続機器設定]の[機器別設定]から[機器を追加]をクリックすることで、接続機器を増やすことができます。

■ 接続機器の設定

- (1) 接続機器の汎用インターフェースモジュール背面にあるディップスイッチ 8 番の [イニシャライズ方法] を OFF にしてください。その他の設定は不要です。ディップスイッチの設定は再起動後に有効となります。MODE の設定はロータリースイッチで行います。

No.	設定項目	設定内容
1	不要	無効
2	不要	
3	不要	
4	不要	
5	不要	
6	不要	
7	不要	
8	OFF	イニシャルファイル設定有効

- (2) 接続機器本体のモード切り替えキーを [TERM] に合わせておきます。
- (3) ラダーソフトを起動して、[ファイル]メニューから[新規作成]を実行します。
- (4) 使用する接続機器機種を選択します。

- (5) データテーブルで初期設定ファイルを作成します。初期設定ファイル番号や設定方法は接続機器のマニュアルを参照ください。
機器設定の局番と同じ番号をロータリスイッチで指定してください。詳細は接続構成図を参照してください。

設定項目	設定内容	備考
MODE スイッチ	3	ロータリスイッチにて設定
局番	接続形態による	
伝送手順	無手順	イニシャルファイルにて設定
モード	設定	
ボーレート	19200	
データビット	7	
パリティビット	偶数	
ストップビット	2	
DCE/DTE	DCE	
CTS/RTS	常時 ON	
DSR/DTR	常時 ON	
送信条件	無	
PK アクセス	許可	
伝送コード	JIS	
コード変換	有	
先頭コード	STX	
終了コード	ETX	
先頭コード 1,2	0	
終了コード 1,2	0	
BCC	無	

- (6) [ファイル]メニューから[転送]を選択し、接続機器本体へ転送します。
(7) 転送完了後、接続機器を再起動してください。


3.9 設定例 9

■ GP-ProEX の設定

◆ 通信設定

設定画面を表示するには、[プロジェクト]メニューの[システム設定]-[接続機器設定]をクリックします。

◆ 機器設定

設定画面を表示するには、[接続機器設定]の[機器別設定]から設定したい接続機器の  ([設定]) をクリックします。

複数の接続機器を接続する場合は、[接続機器設定]の[機器別設定]から[機器を追加]をクリックすることで、接続機器を増やすことができます。

■ 接続機器の設定

接続機器の汎用インターフェースモジュール背面にあるディップスイッチ 8 番の [イニシャライズ方法] を ON にしてください。スイッチによる設定を行うと、先頭コード、終了コード、送信条件は固定値となります。MODE の設定はロータリースwitchで行います。機器設定の局番と同じ番号をロータリースwitchで指定してください。詳細は接続構成図を参照してください。

No.	設定項目	設定内容
1	OFF	ボーレート = 19200
2	ON	
3	ON	
4	OFF	ストップビット長 = 2
5	ON	データビット長 = 7
6	ON	パリティビット = 偶数
7	ON	パリティビット = 有
8	ON	スイッチ設定有効

設定項目	設定内容	備考
MODE スイッチ	3	ロータリースwitchにて設定
局番	接続形態による	
送信条件	無	固定
先頭コード	:	
終了コード	CR/LF	

4 設定項目

表示器の通信設定は GP-Pro EX、または表示器のオフラインモードで設定します。

各項目の設定は接続機器の設定と一致させる必要があります。

☞ 「3 通信設定例」(9 ページ)

4.1 GP-Pro EX での設定項目

■ 通信設定

設定画面を表示するには、[プロジェクト]メニューの[システム設定]-[接続機器設定]をクリックします。

接続機器1 | [接続機器変更](#)

概要
 メーカー 富士電機(株) シリーズ MICREX-F シリーズ SIO ポート COM1
 文字列データモード 1 [変更](#)

通信設定
 通信方式 RS232C RS422/485(2線式) RS422/485(4線式)
 通信速度 19200
 データ長 7 8
 パリティ なし 偶数 奇数
 ストップビット 1 2
 フロー制御 なし ER(DTR/CTS) XON/XOFF
 タイムアウト 3 (sec)
 リトライ 2
 送信ウェイト 0 (ms)
 開始 / 終了コード STX / ETX : / CR+LF

RI / VCC RI VCC
RS232Cの場合、9番ピンをRI(入力)にするかVCC(5V電源供給)にするかを選択できます。デジタル製RS232Cアイソレーションユニットを使用する場合は、VCCを選択してください。

初期設定

機器別設定
 接続可能台数 16台 [機器を追加](#)

No. 機器名 設定
 1 PLC1 局番=0 [間接機器追加](#)

設定項目	設定内容
通信方式	接続機器と通信する通信方式を選択します。
通信速度	接続機器と表示器間の通信速度を選択します。
データ長	データ長を選択します。
パリティ	パリティチェックの方法を選択します。
ストップビット	ストップビット長を選択します。
フロー制御	送受信データのオーバーフローを防ぐために行う通信制御方式を選択します。
タイムアウト	表示器が接続機器からの応答を待つ時間 (s) を「1～127」で入力します。
リトライ	接続機器からの応答がない場合に、表示器がコマンドを再送信する回数を「0～255」で入力します。
送信ウェイト	表示器がパケットを受信してから、次のコマンドを送信するまでの待機時間 (ms) を「0～255」で入力します。

次のページに続きます。


設定項目	設定内容
開始 / 終了コード	データの開始コードおよび終了コードを選択します。
RI/VCC	通信方式で RS232C を選択した場合に、9 番ピンの RI/VCC を切り替えます。IPC と接続する場合は IPC の切替スイッチで RI/5V を切り替える必要があります。詳細は IPC のマニュアルを参照してください。

MEMO

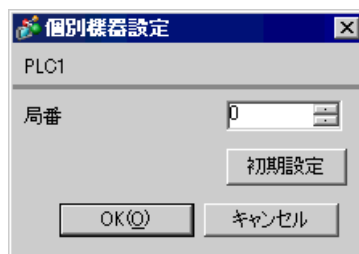
- 間接機器については GP-Pro EX リファレンスマニュアルを参照してください。

参照 : GP-Pro EX リファレンスマニュアル「運転中に接続機器を切り替えたい (間接機器指定)」

■ 機器設定

設定画面を表示するには、[接続機器設定] の [機器別設定] から設定したい接続機器の  ([設定]) をクリックします。

複数の接続機器を接続する場合は、[接続機器設定] の [機器別設定] から [機器を追加] をクリックすることで、接続機器を増やすことができます。



設定項目	設定内容
局番	接続機器の局番を「0～99」で入力します。

4.2 オフラインモードでの設定項目

MEMO

- ・ オフラインモードへの入り方や操作方法は、保守 / トラブル解決ガイドを参照してください。

参照：保守 / トラブル解決ガイド「オフラインモードについて」

- ・ オフラインモードは使用する表示器によって 1 画面に表示できる設定項目数が異なります。詳細はリファレンスマニュアルを参照してください。

■ 通信設定

設定画面を表示するには、オフラインモードの [周辺機器設定] から [接続機器設定] をタッチします。表示された一覧から設定したい接続機器をタッチします。

通信設定	機器設定	オプション		
MICREX-F シリーズ SIO		[COM1]	Page 1/1	
通信方式	RS232C			
通信速度	19200			
データ長	<input checked="" type="radio"/> 7 <input type="radio"/> 8			
パリティ	<input type="radio"/> なし <input checked="" type="radio"/> 偶数 <input type="radio"/> 奇数			
ストップビット	<input type="radio"/> 1 <input checked="" type="radio"/> 2			
フロー制御	ER(DTR/CTS)			
タイムアウト(s)	3			
リトライ	2			
送信ウェイト(ms)	0			
先頭 / 終了コード	STX / ETX			
	終了	戻る	2005/09/02 13:20:48	

設定項目	設定内容
通信方式	接続機器と通信する通信方式を選択します。 重要 通信設定を行う場合、[通信方式] は表示器のシリアルインターフェイスの仕様を確認し、正しく設定してください。 シリアルインターフェイスが対応していない通信方式を選択した場合の動作は保証できません。 シリアルインターフェイスの仕様については表示器のマニュアルを参照してください。
通信速度	接続機器と表示器間の通信速度を選択します。
データ長	データ長を選択します。
パリティ	パリティチェックの方法を選択します。
ストップビット	ストップビット長を選択します。
フロー制御	送受信データのオーバーフローを防ぐために行う通信制御方式を選択します。
タイムアウト (s)	表示器が接続機器からの応答を待つ時間 (s) を「1 ~ 127」で入力します。

次のページに続きます。

設定項目	設定内容
リトライ	接続機器からの応答がない場合に、表示器がコマンドを再送信する回数を「0～255」で入力します。
送信ウェイト (ms)	表示器がパケットを受信してから、次のコマンドを送信するまでの待機時間 (ms) を「0～255」で入力します。
先頭 / 終了コード	データの開始コードおよび終了コードを選択します。

■ 機器設定

設定画面を表示するには、[周辺機器設定] から [接続機器設定] をタッチします。表示された一覧から設定したい接続機器をタッチし、[機器設定] をタッチします。

通信設定	機器設定	オプション		
MICREX-F シリーズ SIO		[COM1]	Page 1/1	
接続機器名	PLC1			
局番	0			
	終了		戻る	2005/09/02 13:20:50

設定項目	設定内容
接続機器名	機器設定を行う接続機器名を選択します。接続機器名は GP-Pro EX で設定する接続機器の名称です。(初期値 [PLC1])
局番	接続機器の局番を「0～99」で入力します。

■ オプション

設定画面を表示するには、[周辺機器設定] から [接続機器設定] をタッチします。表示された一覧から設定したい接続機器をタッチし、[オプション] をタッチします。

通信設定	機器設定	オプション		
MICREX-F シリーズ SIO		[COM1]	Page 1/1	
RI / VCC <input checked="" type="radio"/> RI <input type="radio"/> VCC RS232Cの場合、9番ピンをRI(入力)にする かVCC(5V電源供給)にするかを選択できま ず。デジタル製RS232Cアイソレーション ユニットを使用する場合は、VCCを選択し てください。				
終了		戻る		2005/09/02 13:20:52

設定項目	設定内容
RI/VCC	通信方式でRS232Cを選択した場合に、9番ピンの設定を切り替えます。 IPCと接続する場合はIPCの切替スイッチでRI/5Vを切り替える必要があります。詳細はIPCのマニュアルを参照してください。

MEMO

- GP-4100 シリーズ、GP-4*01TM および GP-Rear Module の場合、オフラインモードに [オプション] の設定はありません。

5 結線図

以下に示す結線図と富士電機（株）の推奨する結線図が異なる場合がありますが、本書に示す結線図でも動作上問題はありません。


- 接続機器本体の FG 端子は D 種接地を行ってください。詳細は接続機器のマニュアルを参照してください。
- 表示器内部で SG と FG は接続されています。接続機器と SG を接続する場合は短絡ループが形成されないようにシステムを設計してください。
- ノイズなどの影響で通信が安定しない場合はアイソレーションユニットを接続してください。

結線図 1

表示器 (接続ポート)	ケーブル		備考
GP3000 (COM1) GP4000* ¹ (COM1) SP5000* ² (COM1/2) SP-5B00 (COM1) ST3000 (COM1) ST6000 (COM1) STM6000 (COM1) STC6000 (COM1) ET6000 (COM1) LT3000 (COM1) IPC* ³ PC/AT	1A	(株) デジタル製 RS232C ケーブル CA3-CBL232/5M-01 (5m)	インターフェース上の動作モードは 1:1 接続の場合は 1 を設定してください。1:n 接続の場合は表示器と RS232C で接続されている接続機器は 2 を設定し、それ以外の接続機器は 3 を設定してください。
	1B	自作ケーブル	
GP-4115T (COM1) GP-4115T3 (COM1)	1C	自作ケーブル	インターフェース上の動作モードは 1:1 接続の場合は 1 を設定してください。1:n 接続の場合は表示器と RS232C で接続されている接続機器は 2 を設定し、それ以外の接続機器は 3 を設定してください。

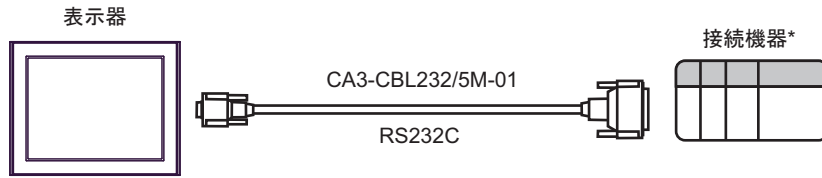
*1 GP-4100 シリーズおよび GP-4203T を除く全 GP4000 機種

*2 SP-5B00 を除く

*3 RS-232C で通信できる COM ポートのみ使用できます。
 ■ IPC の COM ポートについて (5 ページ)

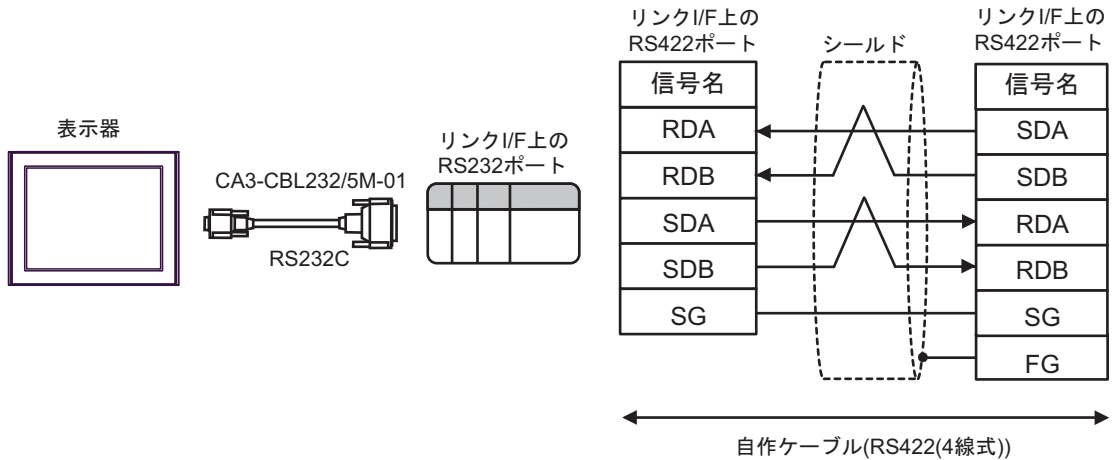
1A)

- 1:1 接続の場合



- * 接続機器のインターフェース上の動作モードは1に設定してください。

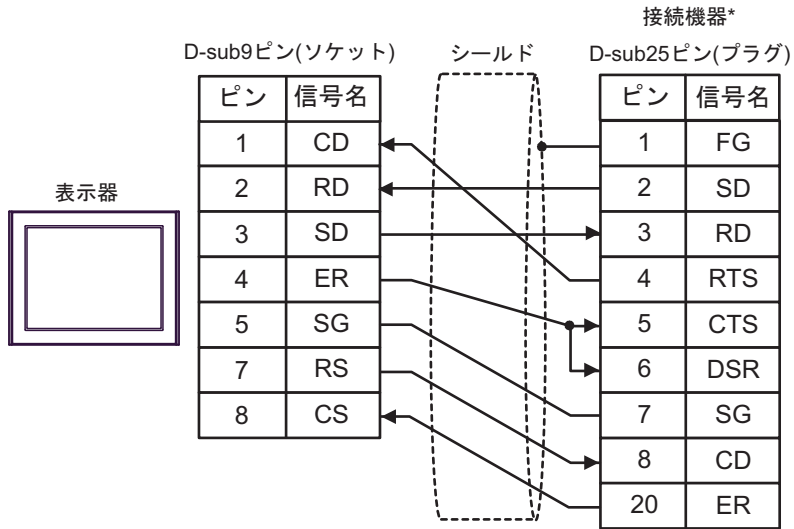
- 1:n 接続の場合

**MEMO**

- RS422 接続の終端となる接続機器の終端抵抗スイッチを ON にしてください。
- RS232C と RS422 が接続される 1 台目の接続機器は、リンク I/F 上の動作モードを 2 に設定してください。以降の RS422 で接続する接続機器は 3 に設定してください。

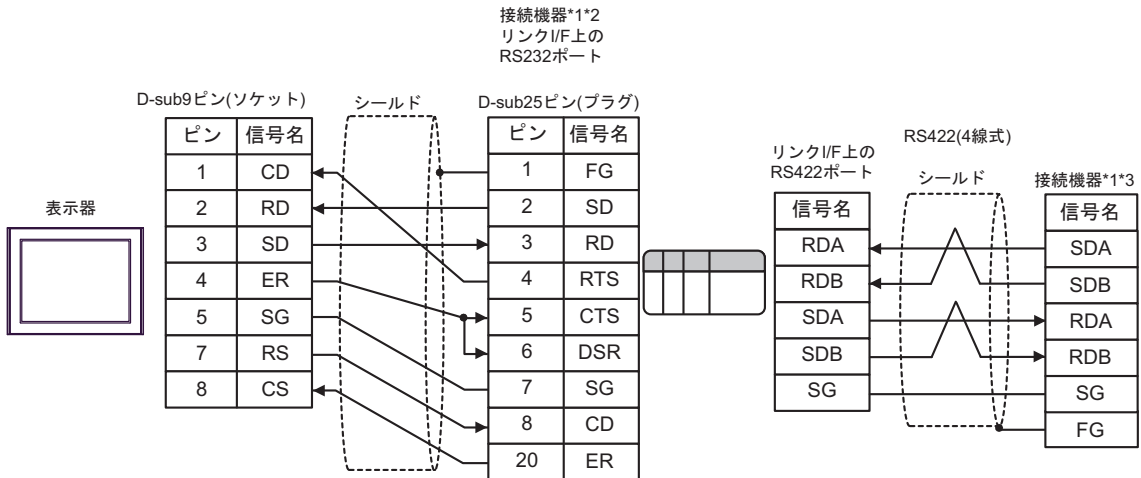
1B)

- 1:1 接続の場合



- * 接続機器のインターフェース上の動作モードは1に設定してください。

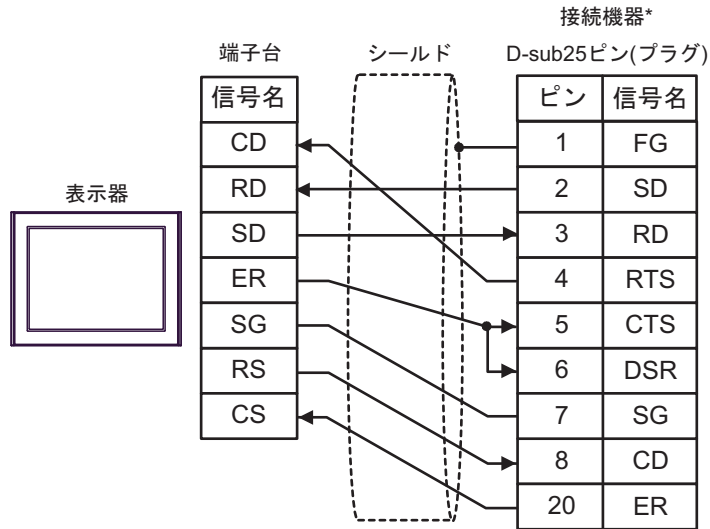
- 1:n 接続の場合



- *1 RS422 接続の終端となる接続機器の終端抵抗スイッチを ON にしてください。
- *2 接続機器のインターフェース上の動作モードは2に設定してください。
- *3 接続機器のインターフェース上の動作モードは3に設定してください。

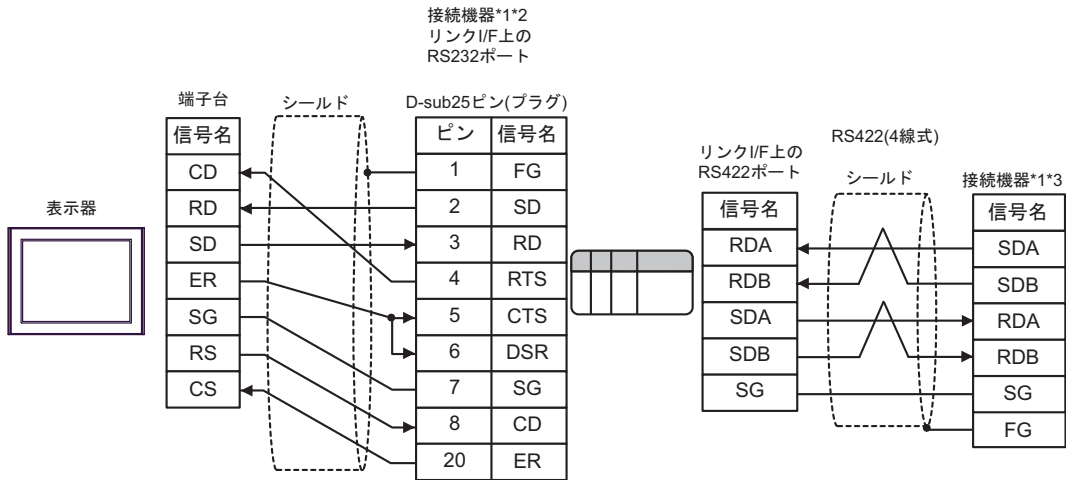
1C)

- 1:1 接続の場合



- * 接続機器のインターフェース上の動作モードは1に設定してください。

- 1:n 接続の場合



- *1 RS422 接続の終端となる接続機器の終端抵抗スイッチを ON にしてください。
- *2 接続機器のインターフェース上の動作モードは2に設定してください。
- *3 接続機器のインターフェース上の動作モードは3に設定してください。

結線図 2

表示器 (接続ポート)	ケーブル		備考
GP3000 ^{*1} (COM1) AGP-3302B (COM2) GP-4*01TM (COM1) GP-Rear Module (COM1) ST3000 ^{*2} (COM2) LT3000 (COM1) IPC ^{*3}	2A	(株) デジタル製 RS422 ケーブル CA3-CBL422/5M-01 (5m)	<p>終端となる接続機器の 終端抵抗スイッチを ON にしてください。</p> <p>動作 MODE は 3 を設定 してください。</p>
	2B	(株) デジタル製 COM ポート変換アダプタ CA3-ADPCOM-01 + (株) デジタル製 コネクタ端子台変換アダプタ CA3-ADPTRM-01 + 自作ケーブル	
	2C	(株) デジタル製 COM ポート変換アダプタ CA3-ADPCOM-01 + (株) デジタル製 GP 用 422 ケーブル CA3-CBL422-01 (5m)	
	2D	自作ケーブル	
GP3000 ^{*4} (COM2)	2E	(株) デジタル製 オンラインアダプタ CA4-ADPONL-01 + (株) デジタル製 コネクタ端子台変換アダプタ CA3-ADPTRM-01 + 自作ケーブル	<p>終端となる接続機器の 終端抵抗スイッチを ON にしてください。</p> <p>動作 MODE は 3 を設定 してください。</p>
	2F	(株) デジタル製 オンラインアダプタ CA4-ADPONL-01 + (株) デジタル製 GP 用 422 ケーブル CA3-CBL422-01 (5m)	
	2G	(株) デジタル製 オンラインアダプタ CA4-ADPONL-01 + 自作ケーブル	
GP-4116T (COM1)	2J	自作ケーブル	<p>終端となる接続機器の 終端抵抗スイッチを ON にしてください。</p> <p>動作 MODE は 3 を設定 してください。</p>

表示器 (接続ポート)	ケーブル		備考
GP4000*5 (COM2) GP-4201T (COM1) SP5000*6 (COM1/2) SP-5B00 (COM2) ST6000*7 (COM2) ST-6200 (COM1) STM6000 (COM1) STC6000 (COM1) ET6000*8 (COM2) PS6000 (ベーシック ボックス) (COM1/2)	2H	(株) デジタル製 RS-422 端子台変換アダプタ PFXZCBADTM1*9 + 自作ケーブル	終端となる接続機器の 終端抵抗スイッチを ON にしてください。 動作 MODE は 3 を設定 してください。
	2A	(株) デジタル製 RS422 ケーブル CA3-CBL422/5M-01 (5m)	
	2C	(株) デジタル製 COM ポート変換アダプタ CA3-ADPCOM-01 + (株) デジタル製 GP 用 422 ケーブル CA3-CBL422-01 (5m)	
	2D	自作ケーブル	
PE-4000B*10 PS5000*10 PS6000 (オプションイ ンターフェイス)*10	2I	自作ケーブル	終端となる接続機器の 終端抵抗スイッチを ON にしてください。 動作 MODE は 3 を設定 してください。

*1 AGP-3302B を除く全 GP 機種

*2 AST-3211A および AST-3302B を除く

*3 RS-422/485(4 線式) で通信できる COM ポートのみ使用できます。(PE-4000B、PS5000 および PS6000 を除く)

☞ ■ IPC の COM ポートについて (5 ページ)

*4 GP-3200 シリーズおよび AGP-3302B を除く全 GP 機種

*5 GP-4100 シリーズ、GP-4*01TM、GP-Rear Module、GP-4201T および GP-4*03T を除く全 GP4000 機種

*6 SP-5B00 を除く

*7 ST-6200 を除く

*8 COM ポートの仕様上、フロー制御ができないため、結線図の表示器側の制御ピンの配線は省略してください。

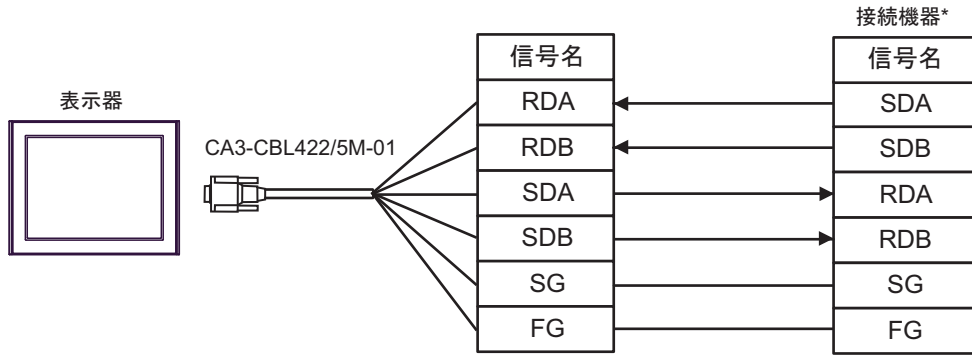
*9 RS-422 端子台変換アダプタの代わりにコネクタ端子台変換アダプタ (CA3-ADPTRM-01) を使用する
場合、2B の結線図を参照してください。

*10 RS-422/485(4 線式) で通信できる COM ポートのみ使用できます。

☞ ■ IPC の COM ポートについて (5 ページ)

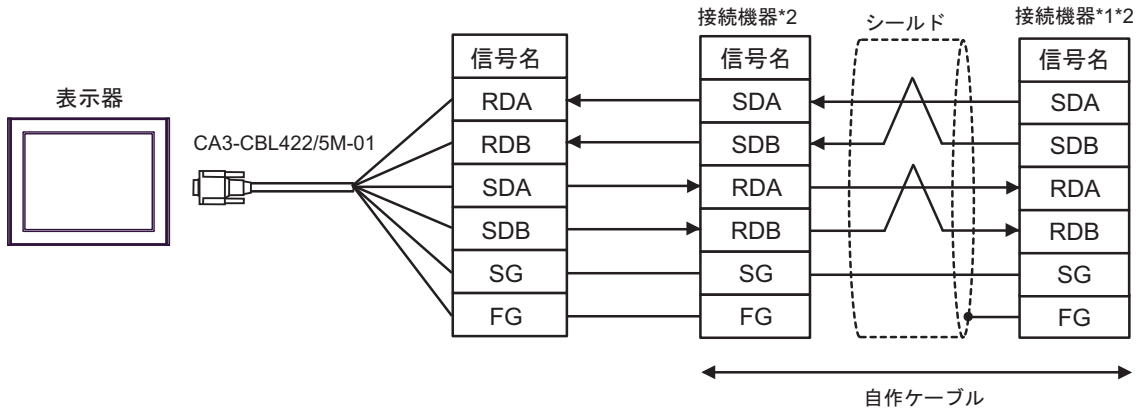
2A)

- 1:1 接続の場合



* 接続機器の終端抵抗スイッチを ON に、動作モードは 3 に設定してください。

- 1:n 接続の場合

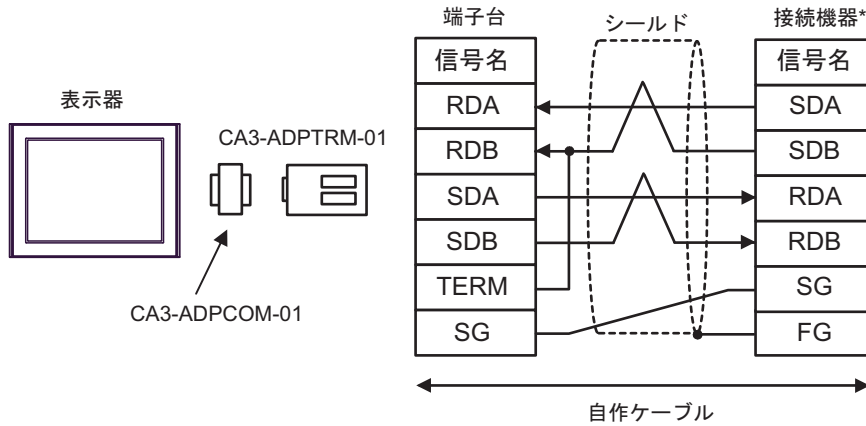


*1 終端となる接続機器の終端抵抗スイッチを ON にしてください。

*2 接続機器のインターフェース上の動作モードは 3 に設定してください。

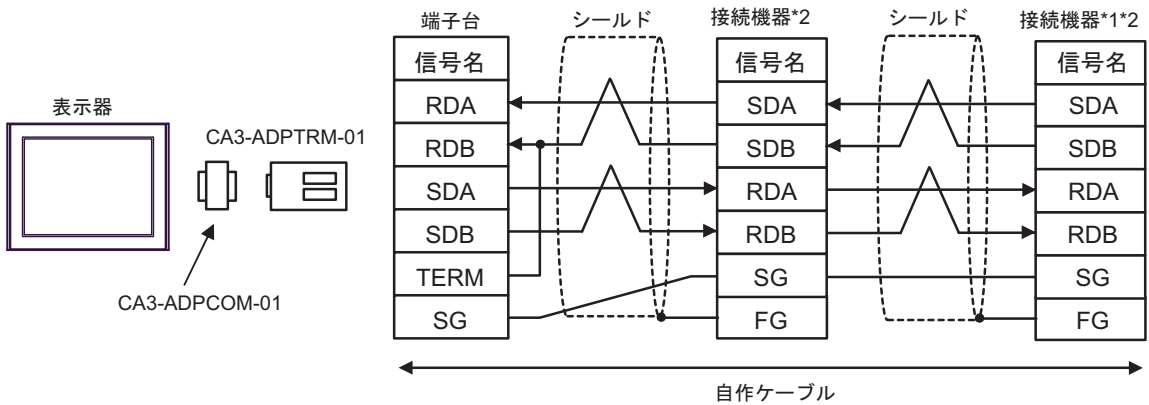
2B)

- 1:1 接続の場合



- * 接続機器の終端抵抗スイッチを ON に動作モードは 3 に設定してください。

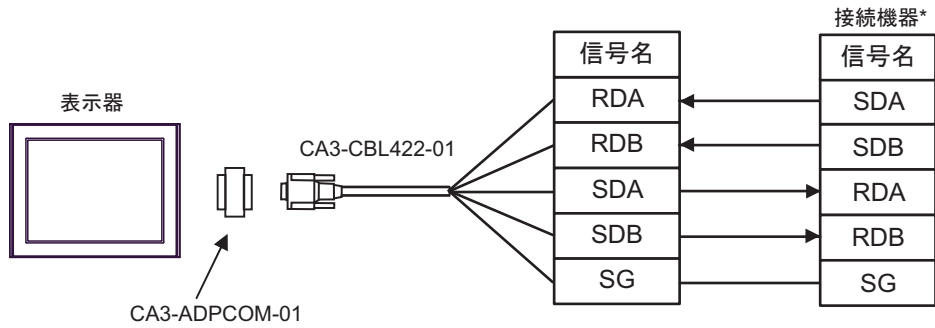
- 1:n 接続の場合



- *1 終端となる接続機器の終端抵抗スイッチを ON にしてください。
- *2 接続機器のインターフェース上の動作モードは 3 に設定してください。

2C)

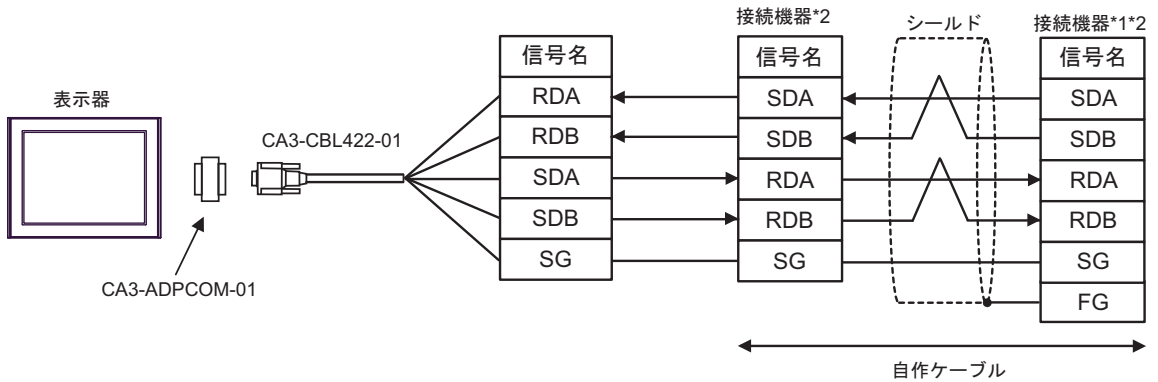
- 1:1 接続の場合



CA3-CBL422-01 の FG 端子は接続機器につながないでください。

* 接続機器の終端抵抗スイッチを ON に、動作モードは 3 に設定してください。

- 1:n 接続の場合



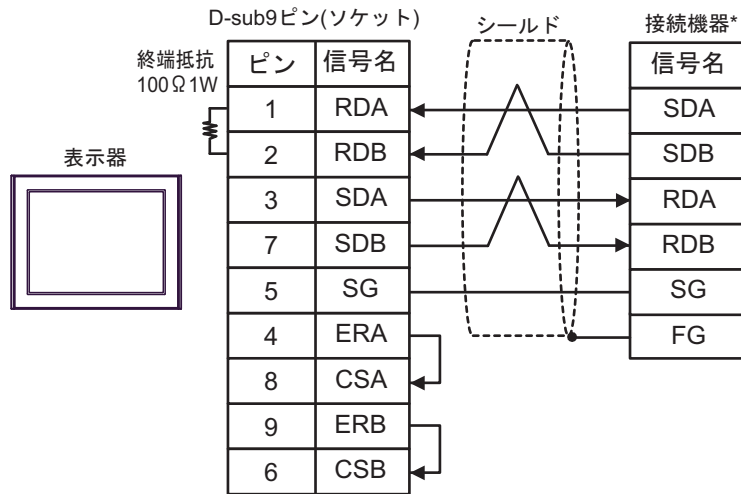
CA3-CBL422-01 の FG 端子は接続機器につながないでください。

*1 終端となる接続機器の終端抵抗スイッチを ON にしてください。

*2 接続機器のインターフェース上の動作モードは 3 に設定してください。

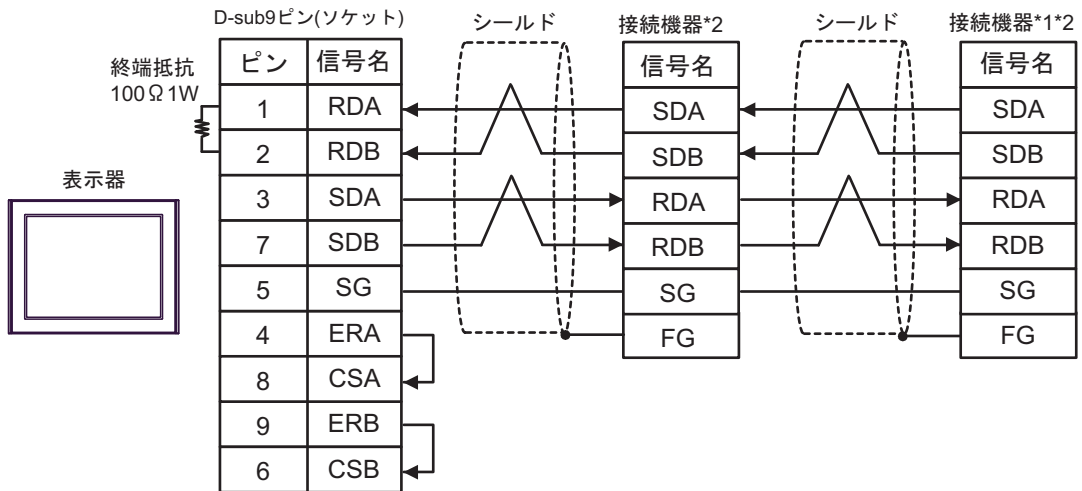
2D)

- 1:1 接続の場合



- * 接続機器の終端抵抗スイッチを ON に、動作モードは 3 に設定してください。

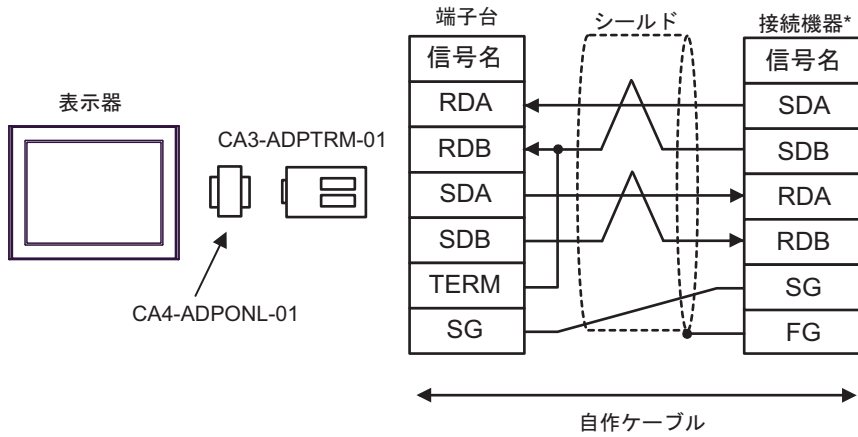
- 1:n 接続の場合



- *1 終端となる接続機器の終端抵抗スイッチを ON にしてください。
- *2 接続機器のインターフェース上の動作モードは 3 に設定してください。

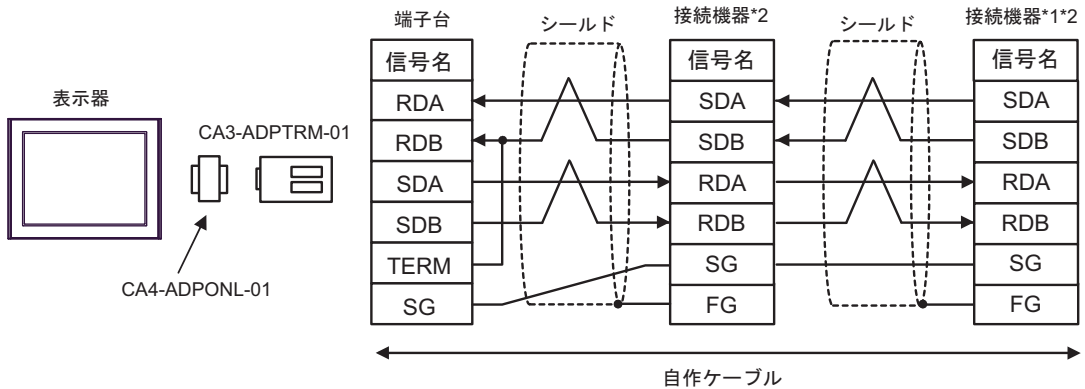
2E)

- 1:1 接続の場合



- * 接続機器の終端抵抗スイッチを ON に、動作モードは 3 に設定してください。

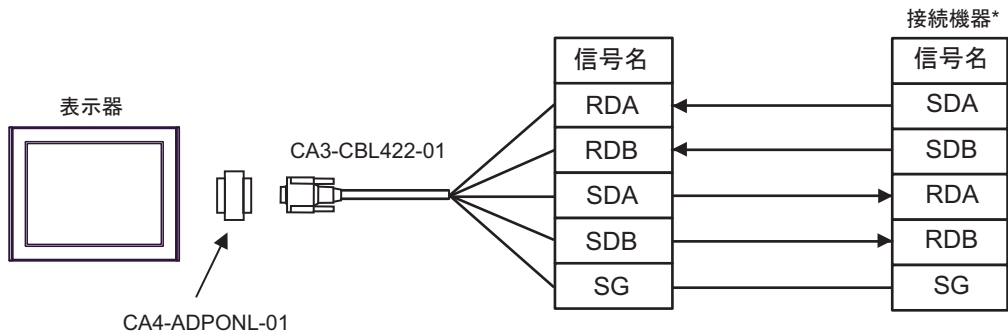
- 1:n 接続の場合



- *1 終端となる接続機器の終端抵抗スイッチを ON にしてください。
- *2 接続機器のインターフェース上の動作モードは 3 に設定してください。

2F)

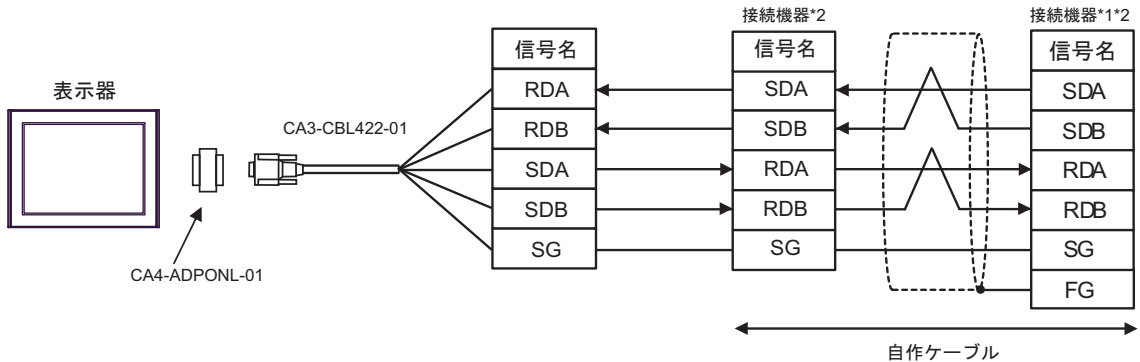
- 1:1 接続の場合



CA3-CBL422-01 の FG 端子は接続機器につながないでください。

* 接続機器の終端抵抗スイッチを ON に、動作モードは 3 に設定してください。

- 1:n 接続の場合



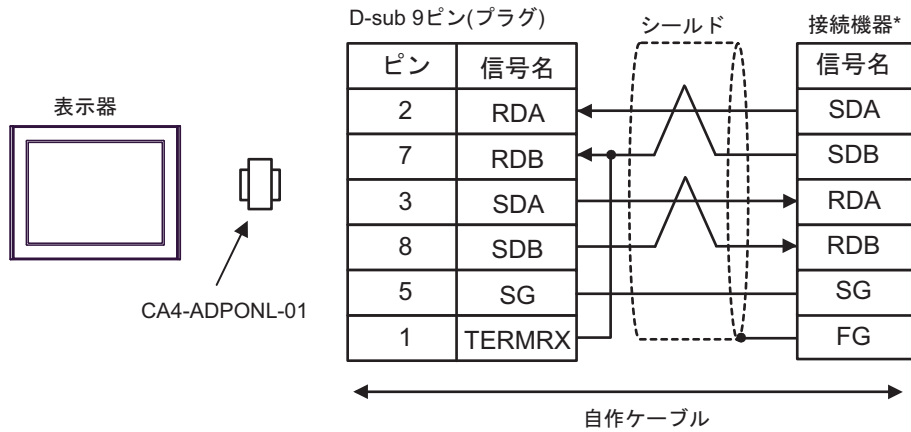
CA3-CBL422-01 の FG 端子は接続機器につながないでください。

*1 終端となる接続機器の終端抵抗スイッチを ON にしてください。

*2 接続機器のインターフェース上の動作モードは 3 に設定してください。

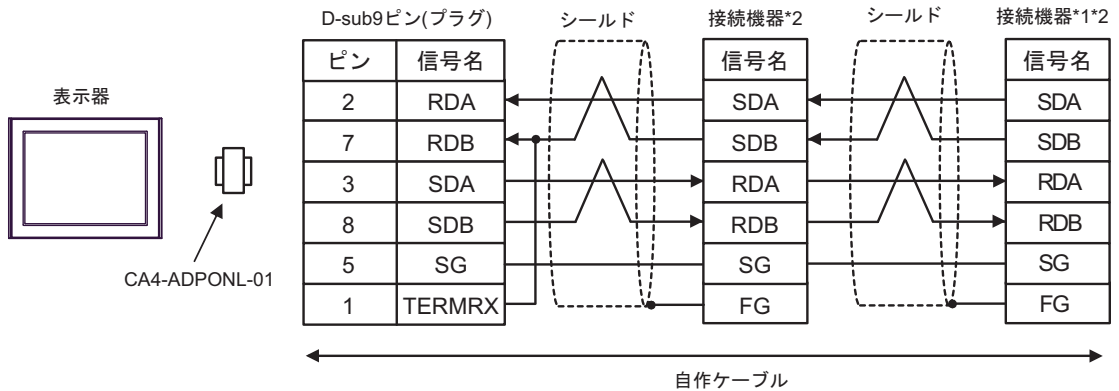
2G)

- 1:1 接続の場合



- * 接続機器の終端抵抗スイッチを ON に、動作モードは 3 に設定してください。

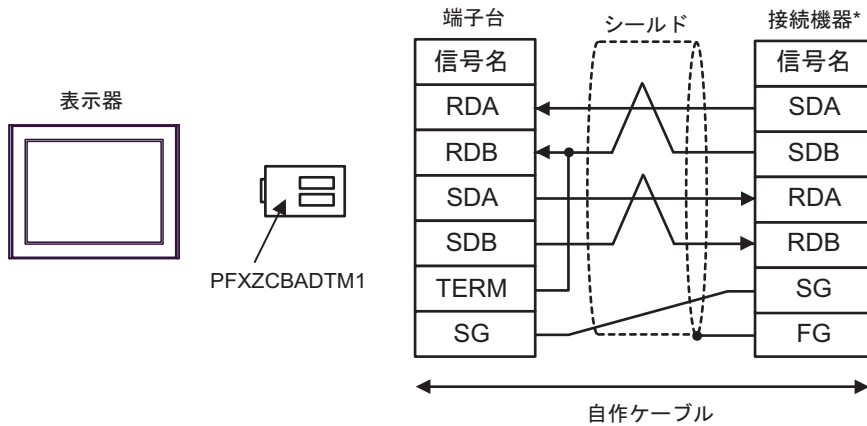
- 1:n 接続の場合



- *1 終端となる接続機器の終端抵抗スイッチを ON にしてください。
- *2 接続機器のインターフェース上の動作モードは 3 に設定してください。

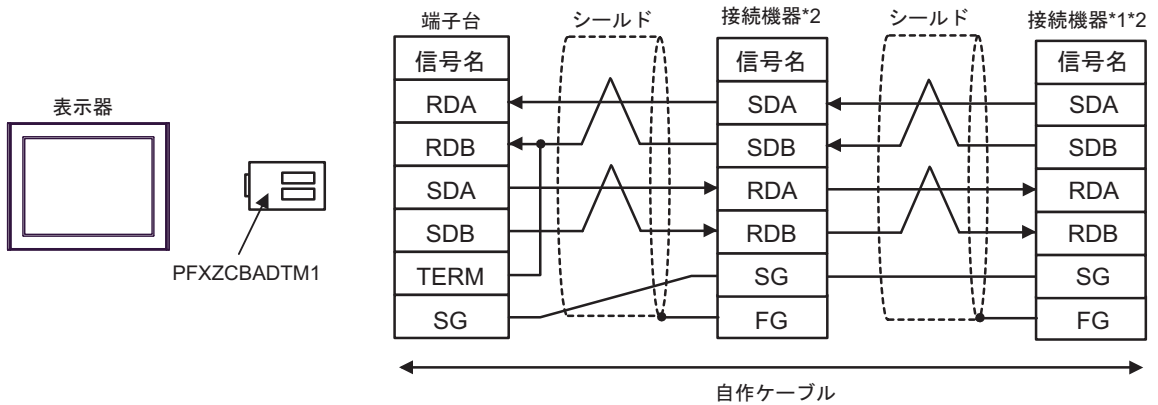
2H)

- 1:1 接続の場合



- * 接続機器の終端抵抗スイッチを ON に動作モードは 3 に設定してください。

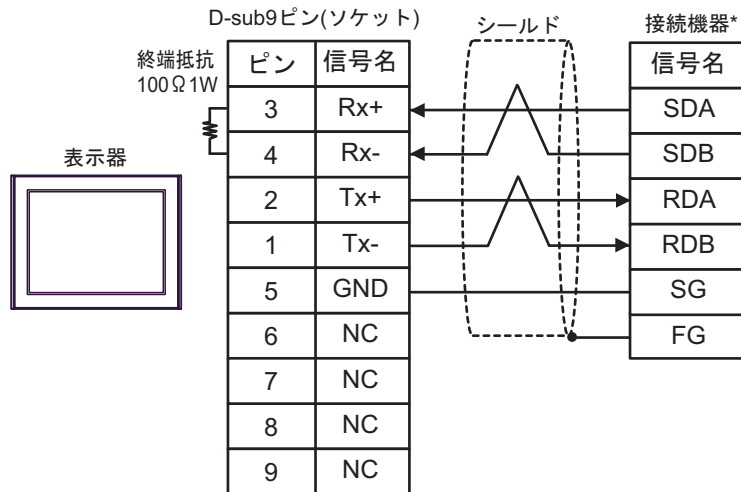
- 1:n 接続の場合



- *1 終端となる接続機器の終端抵抗スイッチを ON にしてください。
- *2 接続機器のインターフェース上の動作モードは 3 に設定してください。

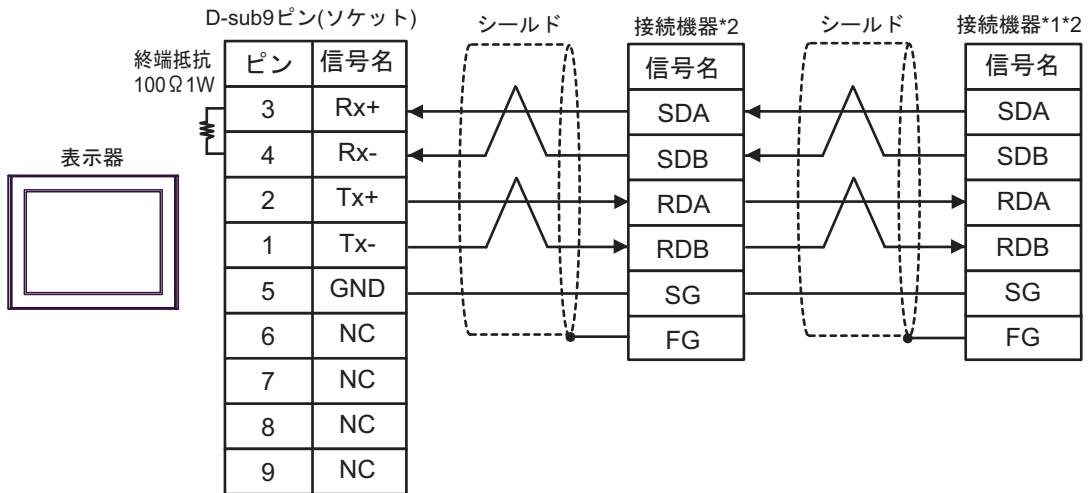
2)

- 1:1 接続の場合



- * 接続機器の終端抵抗スイッチを ON に、動作モードは 3 に設定してください。

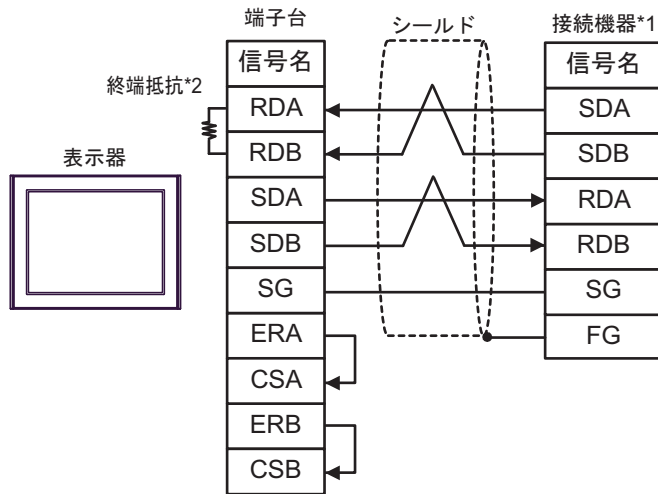
- 1:n 接続の場合



- *1 終端となる接続機器の終端抵抗スイッチを ON にしてください。
- *2 接続機器のインターフェース上の動作モードは 3 に設定してください。

2J)

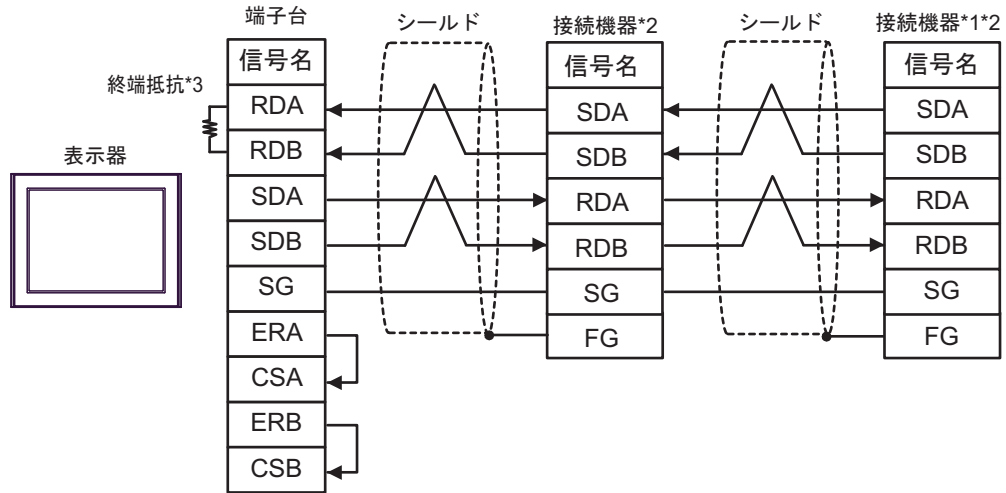
- 1:1 接続の場合



- *1 接続機器の終端抵抗スイッチを ON に、動作モードは 3 に設定してください。
- *2 表示器に内蔵している抵抗を終端抵抗として使用します。表示器背面のディップスイッチを以下のように設定してください。

ディップスイッチ	設定内容
1	OFF
2	OFF
3	ON
4	ON

・ 1:n 接続の場合



- *1 終端となる接続機器の終端抵抗スイッチを ON にしてください。
- *2 接続機器のインターフェース上の動作モードは 3 に設定してください。
- *3 表示器に内蔵している抵抗を終端抵抗として使用します。表示器背面のディップスイッチを以下のように設定してください。

ディップスイッチ	設定内容
1	OFF
2	OFF
3	ON
4	ON

結線図 3

表示器 (接続ポート)	ケーブル		備考
GP3000 (COM1) GP4000 ^{*1} (COM1) SP5000 ^{*2} (COM1/2) SP-5B00 (COM1) ST3000 (COM1) ST6000 (COM1) STM6000 (COM1) STC6000 (COM1) ET6000 (COM1) LT3000 (COM1) IPC ^{*3} PC/AT	3A	自作ケーブル	
GP-4115T (COM1) GP-4115T3 (COM1)	3B	自作ケーブル	

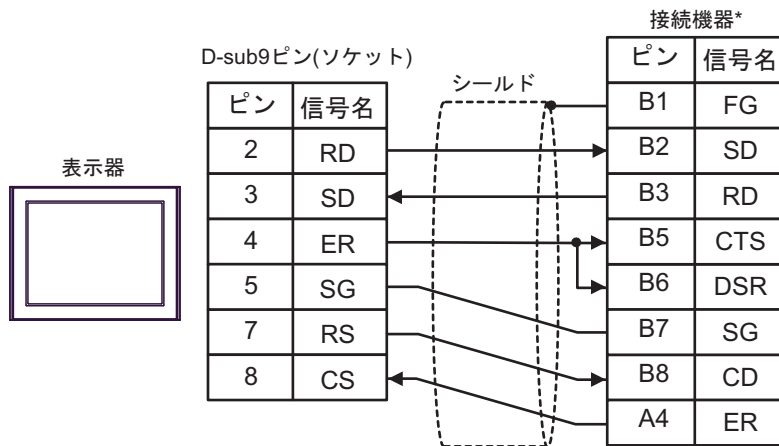
*1 GP-4100 シリーズおよび GP-4203T を除く全 GP4000 機種

*2 SP-5B00 を除く

*3 RS-232C で通信できる COM ポートのみ使用できます。

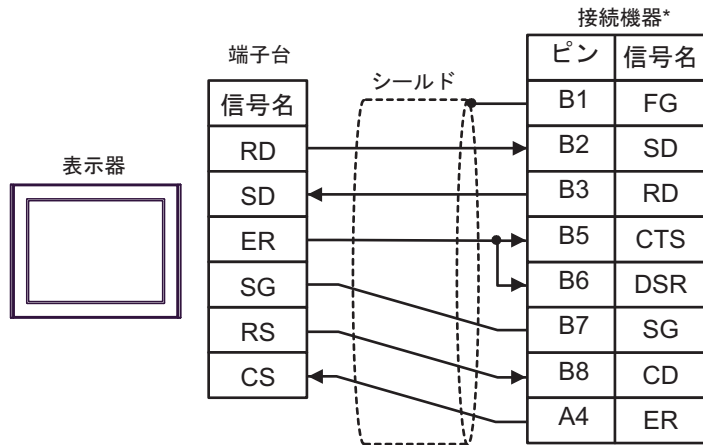
☞ ■ IPC の COM ポートについて (5 ページ)

3A)



* 接続機器のインターフェース上の動作モードは1に設定してください。

3B)



* 接続機器のインターフェース上の動作モードは1に設定してください。

結線図 4

表示器 (接続ポート)	ケーブル		備考
GP3000 (COM1) GP4000* ¹ (COM1) SP5000* ² (COM1/2) SP-5B00 (COM1) ST3000 (COM1) ST6000 (COM1) STM6000 (COM1) STC6000 (COM1) ET6000 (COM1) LT3000 (COM1) IPC* ³ PC/AT	4A	(株) デジタル製 RS232C ケーブル CA3-CBL232/5M-01 (5m)	インターフェース上の 動作モードは 1 を設定 してください
	4B	自作ケーブル	
GP-4115T (COM1) GP-4115T3 (COM1)	4C	自作ケーブル	インターフェース上の 動作モードは 1 を設定 してください

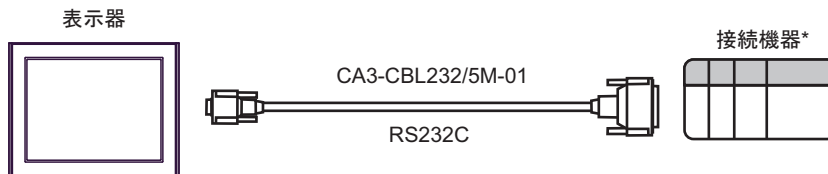
*1 GP-4100 シリーズおよび GP-4203T を除く全 GP4000 機種

*2 SP-5B00 を除く

*3 RS-232C で通信できる COM ポートのみ使用できます。

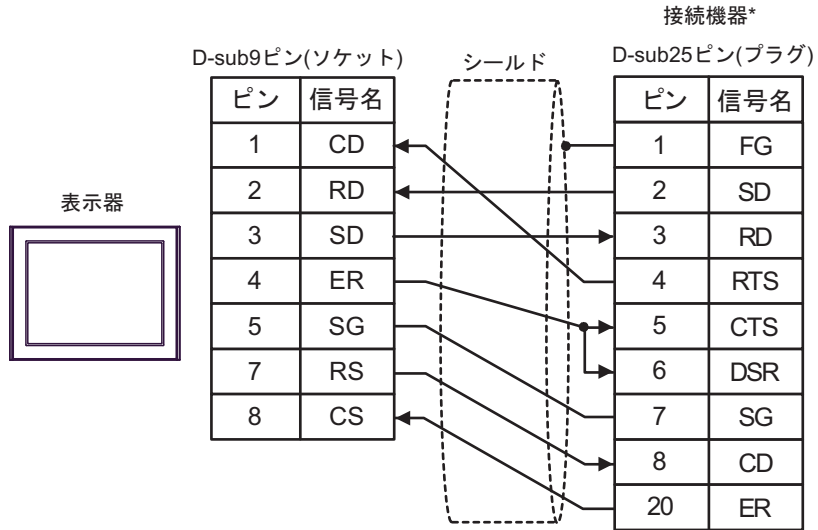
☞ ■ IPC の COM ポートについて (5 ページ)

4A)



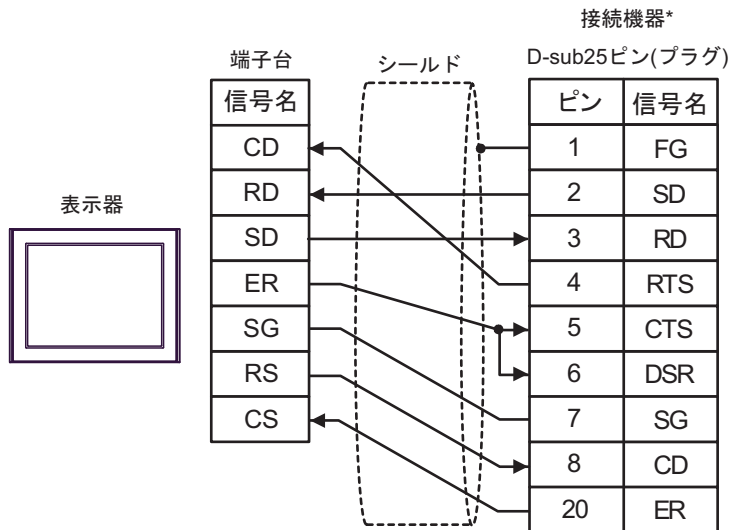
* 接続機器のインターフェース上の動作モードは 1 に設定してください。

4B)



* 接続機器のインターフェース上の動作モードは1に設定してください。

4C)

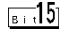
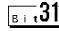
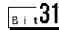
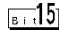
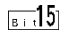
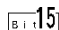
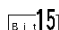
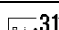
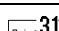


* 接続機器のインターフェース上の動作モードは1に設定してください。

6 使用可能デバイス

使用可能なデバイスアドレスの範囲を下表に示します。ただし、実際にサポートされるデバイスの範囲は接続機器によって異なりますので、ご使用の接続機器のマニュアルで確認してください。

▬▬▬ はシステムデータエリアに指定できます。

デバイス	ビットアドレス	ワードアドレス	32bits	備考
入力リレー	B00000 - B0511F	WB0000 - WB0511	H/L	*1
直接入出力	---	W24.0000 - W24.0159		
補助リレー	M00000 - M0511F	WM0000 - WM0511		*1
キーブリレー	K00000 - K0063F	WK0000 - WK0063		*1
微分リレー	D00000 - D0063F	WD0000 - WD0063		*1*2
リンクリレー	L00000 - L0511F	WL0000 - WL0511		*1*3
特殊リレー	F00000 - F4095F	WF0000 - WF4095		*1*2
アナウンスリレー	A00000 - A4095F	WA0000 - WA4095		*1*2
タイマ 0.01 秒	T0000 - T0511	---		
タイマ 0.1 秒	T0512 - T1023	---		
カウンタ	C0000 - C0255	---		
タイマ 0.01 秒 (現在値)	---	TR0000 - TR0511		
タイマ 0.01 秒 (設定値)	---	TS0000 - TS0511		
タイマ 0.1 秒 (現在値)	---	W9.0000 - W9.0511		
カウンタ (現在値)	---	CR0000 - CR0255		
カウンタ (設定値)	---	CS0000 - CS0255		
データメモリ	---	BD0000 - BD4095		
	---	DI0000 - DI4095		
	---	SI0000 - SI4095		
ファイルメモリ	---	W30.0000 - W30.4094	 *4	
	---	W31.0000 - W31.4094	 *4	
	---	W32.0000 - W32.4094	 *3 *4	
	---	W33.0000 - W33.4094	 *5	
	---	W34.0000 - W34.4094	 *3 *5	

- *1 ワードデバイスでの最上位ビットは、ビットデバイスのビット 0 に対応します。また、ワードデバイスでの最下位ビットは、ビットデバイスのビット F に対応します。

<例>アドレス WB0002 (ワードデバイス) に 16 進データ「0001」を書き込んだ場合

B002* (ビットデバイス)	0	1	2	3	4	5	6	7	8	9	A	B	C	D	E	F
WB0002 (ワードデバイス)	0	0	0	0	0	0	0	0	0	0	0	0	0	0	0	1

- *2 書き込み不可。
 *3 F70S はこのデバイスに対応していません。
 *4 ユーザー定義において、必ず 16 ビットデータで使用してください。
 *5 ユーザー定義において、必ず 32 ビットデータで使用してください。

MEMO

システムデータエリアについては GP-Pro EX リファレンスマニュアルを参照してください。

) GP-ProEX リファレンスマニュアル「LS エリア (ダイレクトアクセス方式専用エリア)」

表中のアイコンについてはマニュアル表記上の注意を参照してください。

「表記のルール」

7 デバイスコードとアドレスコード

デバイスコードとアドレスコードはデータ表示器などのアドレスタイプで「デバイスタイプ&アドレス」を設定している場合に使用します。

デバイス	デバイス名	デバイスコード (HEX)	アドレスコード
入力リレー	B	0080	ワードアドレス
直接入出力	W24.	0015	ワードアドレス
補助リレー	M	0081	ワードアドレス
キーブリレー	K	0084	ワードアドレス
微分リレー	D	0083	ワードアドレス
リンクリレー	L	0088	ワードアドレス
特殊リレー	F	0082	ワードアドレス
アナウンスリレー	A	0085	ワードアドレス
タイマ 0.01 秒 (現在値)	TR	0062	ワードアドレス
タイマ 0.01 秒 (設定値)	TS	0065	ワードアドレス
タイマ 0.1 秒 (現在値)	W9.	0063	ワードアドレス
カウンタ (現在値)	CR	0061	ワードアドレス
カウンタ (設定値)	CS	0064	ワードアドレス
データメモリ	BD	0000	ワードアドレス
	DI	0001	ワードアドレス
	SI	0002	ワードアドレス
ファイルメモリ	W30.	0010	ワードアドレス
	W31.	0011	ワードアドレス
	W32.	0012	ワードアドレス
	W33.	0013	ワードアドレス
	W34.	0014	ワードアドレス

8 エラーメッセージ

エラーメッセージは表示器の画面上に「番号:機器名:エラーメッセージ(エラー発生箇所)」のように表示されます。それぞれの内容は以下のとおりです。

項目	内容
番号	エラー番号
機器名	エラーが発生した接続機器の名称。接続機器名は GP-Pro EX で設定する接続機器の名称です。(初期値 [PLC1])
エラーメッセージ	発生したエラーに関するメッセージを表示します。
エラー発生箇所	<p>エラーが発生した接続機器の IP アドレスやデバイスアドレス、接続機器から受信したエラーコードを表示します。</p> <p>MEMO</p> <ul style="list-style-type: none"> IP アドレスは「IP アドレス (10 進数):MAC アドレス (16 進数)」のように表示されます。 デバイスアドレスは「アドレス:デバイスアドレス」のように表示されます。 受信エラーコードは「10 進数 [16 進数]」のように表示されます。

エラーメッセージの表示例

「RHAA035:PLC1: 書込み要求でエラー応答を受信しました (受信エラーコード:2[02H])」

MEMO

- 受信したエラーコードの詳細は、接続機器のマニュアルを参照してください。
- ドライバ共通のエラーメッセージについては「保守/トラブル解決ガイド」の「表示器で表示されるエラー」を参照してください。

