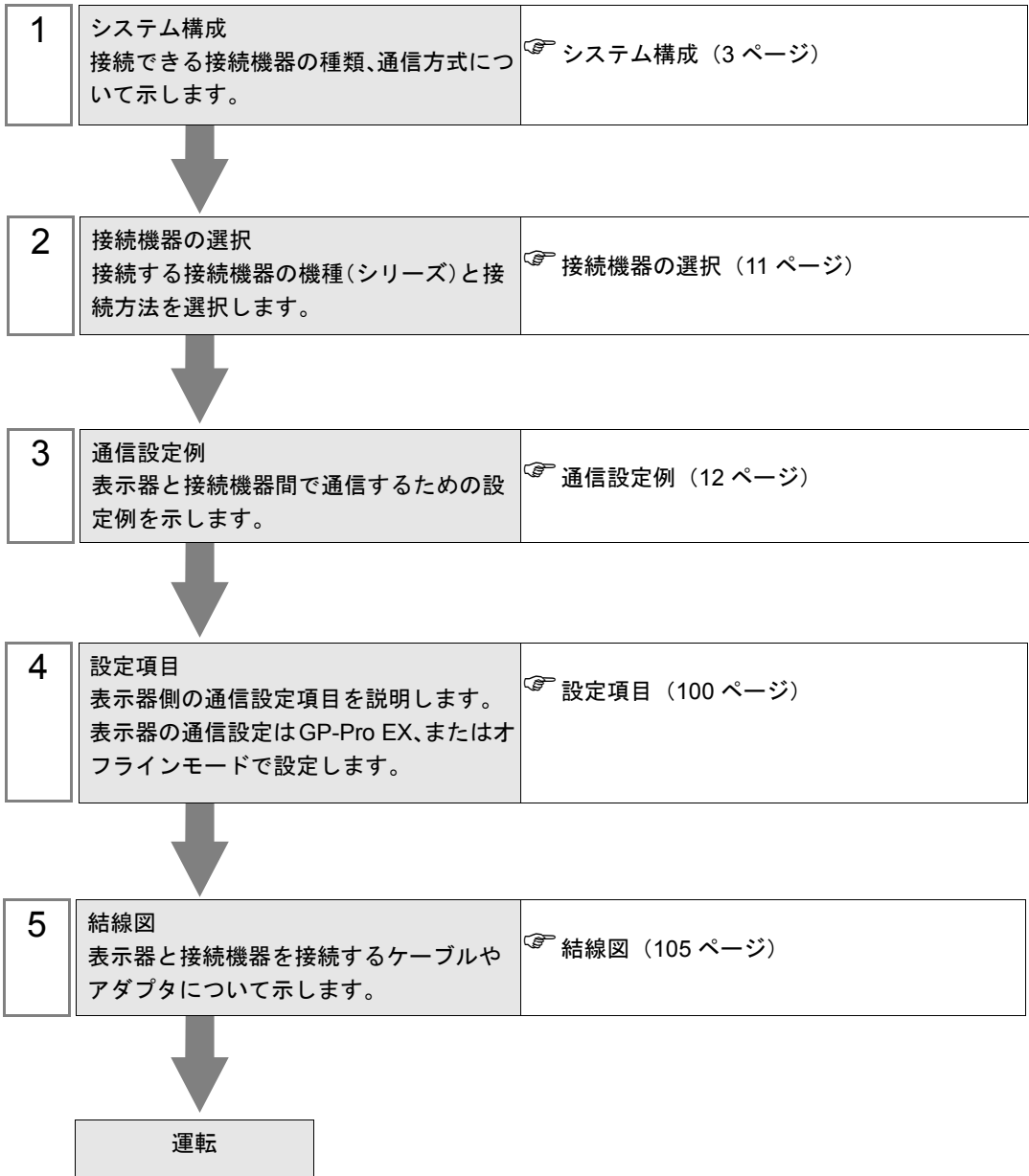


■ コントローラー (CPL) ドライバ

| | | |
|---|----------------------|-----|
| 1 | システム構成..... | 3 |
| 2 | 接続機器の選択..... | 11 |
| 3 | 通信設定例..... | 12 |
| 4 | 設定項目..... | 100 |
| 5 | 結線図..... | 105 |
| 6 | 使用可能デバイス..... | 251 |
| 7 | デバイスコードとアドレスコード..... | 275 |
| 8 | エラーメッセージ..... | 280 |

はじめに

本書は表示器と接続機器（コントローラ）を接続する方法について説明します。
 本書では接続方法を以下の順に説明します。。



1 システム構成

アズビル (株) 製接続機器と表示器を接続する場合のシステム構成を示します。

| シリーズ | コントローラ | リンク I/F | 通信方式 | 設定例 | 結線図 |
|---------------------|--|-----------------|---------------------|--------------------|--------------------|
| SDC10 | C10 □□□□□□ 05 □□ | コントローラ 上の端子台 | RS422/485 (2 線式) | 設定例 1 (12 ページ) | 結線図 5 (141 ページ) |
| SDC15 | C15 □□□□□□ 03 □□ C15 □□□□□□ 06 □□ | コントローラ 上の端子台 | RS422/485 (2 線式) | 設定例 2 (14 ページ) | 結線図 6 (154 ページ) |
| SDC20/21 | C20 □□□□□□ 03 □□ C20 □□□□□□ 05 □□ C20 □□□□□□ 10 □□ C21 □□□□□□ 04 □□ C21 □□□□□□ 07 □□ C21 □□□□□□ 09 □□ | コントローラ 上の端子台 | RS232C | 設定例 3 (16 ページ) | 結線図 1 (105 ページ) |
| | C20 □□□□□□ 02 □□ C20 □□□□□□ 04 □□ C20 □□□□□□ 09 □□ C21 □□□□□□ 03 □□ C21 □□□□□□ 06 □□ C21 □□□□□□ 08 □□ | コントローラ 上の端子台 | RS422/485 (4 線式) | 設定例 4 (18 ページ) | 結線図 2 (107 ページ) |
| SDC25/26 | C25 □□□□□□□□ 2 □□ C26 □□□□□□□□ 2 □□ | コントローラ 上の端子台 | RS422/485 (2 線式) | 設定例 5 (20 ページ) | 結線図 3 (115 ページ) |
| | | | RS422/485 (2 線式) | 設定例 6 (22 ページ) | 結線図 6 (154 ページ) |
| SDC30/31 | C30 □□□□□□ 040 □□ C30 □□□□□□ 041 □□ C31 □□□□□□ 045 □□ C31 □□□□□□ 446 □□ C31 □□□□□□ 546 □□ | コントローラ 上の端子台 | RS422/485 (4 線式) | 設定例 7 (24 ページ) | 結線図 2 (107 ページ) |
| | | | RS422/485 (2 線式) | 設定例 8 (26 ページ) | 結線図 3 (115 ページ) |
| SDC35/36 | C35 □□□□□□□□ 2 □□ C35 □□□□□□□□ 4 □□ C36 □□□□□□□□ 2 □□ C36 □□□□□□□□ 4 □□ | コントローラ 上の端子台 | RS422/485 (2 線式) | 設定例 9 (28 ページ) | 結線図 6 (154 ページ) |
| SDC40A | C40A □□□□□□□□ 3 □□ | コントローラ 上の端子台 | RS232C | 設定例 10 (30 ページ) | 結線図 1 (105 ページ) |
| | C40A □□□□□□□□ 2 □□ | コントローラ 上の端子台 | RS422/485 (4 線式) | 設定例 11 (32 ページ) | 結線図 2 (107 ページ) |
| RS422/485 (2 線式) | | | 設定例 12 (34 ページ) | 結線図 3 (115 ページ) | |
| SDC40B | C40B □□□□□□□□ 3 □□ | コントローラ 上の端子台 | RS232C | 設定例 13 (36 ページ) | 結線図 1 (105 ページ) |
| | C40B □□□□□□□□ 2 □□ | コントローラ 上の端子台 | RS422/485 (4 線式) | 設定例 14 (38 ページ) | 結線図 2 (107 ページ) |
| RS422/485 (2 線式) | | | 設定例 15 (40 ページ) | 結線図 3 (115 ページ) | |
| SDC40G | C40G □□□□□□ 095 □□ | コントローラ 上の端子台 | RS422/485 (4 線式) | 設定例 16 (42 ページ) | 結線図 2 (107 ページ) |
| | | | RS422/485 (2 線式) | 設定例 17 (44 ページ) | 結線図 3 (115 ページ) |

| シリーズ | コントローラ | リンク I/F | 通信方式 | 設定例 | 結線図 |
|----------|--|--|---------------------|--------------------|--------------------|
| SDC45/46 | C45A □□□□□□□□□□ C45A □□ 1 C46A □□□□□□□□□□ C46A □□ 1 | コントローラ 上の端子台 | RS422/485 (2 線式) | 設定例 29 (68 ページ) | 結線図 8 (175 ページ) |
| | | | | | |
| DMC10 | DMC10 □□□□□□□□ | コントローラ 上の端子台 | RS422/485 (2 線式) | 設定例 18 (46 ページ) | 結線図 4 (128 ページ) |
| DMC50 | DMC50CH20 □□□ DMC50CH40 □□□ DMC50CS20 □□□ DMC50CS40 □□□ | DMC50MR20 □ □□上の端子台 DMC50ME20 □ □□上の端子台 | RS422/485 (4 線式) | 設定例 30 (70 ページ) | 結線図 2 (107 ページ) |
| | | | RS422/485 (2 線式) | 設定例 31 (72 ページ) | 結線図 3 (115 ページ) |
| DCP31 | P31A □□□□□□□□ 2 □□ | コントローラ 上の端子台 | RS422/485 (4 線式) | 設定例 19 (48 ページ) | 結線図 2 (107 ページ) |
| | | | RS422/485 (2 線式) | 設定例 20 (50 ページ) | 結線図 3 (115 ページ) |
| DCP32 | P32A □□□□□□□□ 2 □□ | コントローラ 上の端子台 | RS422/485 (4 線式) | 設定例 21 (52 ページ) | 結線図 2 (107 ページ) |
| | | | RS422/485 (2 線式) | 設定例 22 (54 ページ) | 結線図 3 (115 ページ) |
| DCP551 | DCP551 □□□ 2 □□ | コントローラ 上の端子台 | RS232C | 設定例 23 (56 ページ) | 結線図 1 (105 ページ) |
| | | | RS422/485 (4 線式) | 設定例 24 (58 ページ) | 結線図 2 (107 ページ) |
| | | | RS422/485 (2 線式) | 設定例 25 (60 ページ) | 結線図 3 (115 ページ) |
| DCP552 | DCP552 □□□ 2 □□ | コントローラ 上の端子台 | RS232C | 設定例 26 (62 ページ) | 結線図 1 (105 ページ) |
| | | | RS422/485 (4 線式) | 設定例 27 (64 ページ) | 結線図 2 (107 ページ) |
| | | | RS422/485 (2 線式) | 設定例 28 (66 ページ) | 結線図 3 (115 ページ) |
| CMC10B | CMC10B | ホスト側通信接 続用コネクタ | RS422/485 (4 線式) | 設定例 32 (74 ページ) | 結線図 7 (167 ページ) |
| PBC | PBC-201VN2 | コントローラ 上の端子台 | RS422/485 (4 線式) | 設定例 33 (76 ページ) | 結線図 2 (107 ページ) |
| | | | RS422/485 (2 線式) | 設定例 34 (78 ページ) | 結線図 3 (115 ページ) |
| CMS | CMS9500 □□□□□ 1 □□□□ CMS0002 □□□□□ 1 □□□□ CMS0005 □□□□□ 1 □□□□ CMS0010 □□□□□ 1 □□□□ CMS0020 □□□□□ 1 □□□□ CMS0050 □□□□□ 1 □□□□ CMS0200 □□□□□ 1 □□□□ CMS0500 □□□□□ 1 □□□□ CMS1000 □□□□□ 1 □□□□ CMS1500 □□□□□ 1 □□□□ CMS2000 □□□□□ 1 □□□□ | コントローラ 上の端子台 | RS422/485 (2 線式) | 設定例 35 (80 ページ) | 結線図 8 (175 ページ) |

| シリーズ | コントローラ | リンク I/F | 通信方式 | 設定例 | 結線図 |
|---------|--|--------------------------|---------------------|--------------------|---------------------|
| CMF | CMF015 □ | コントローラ 上の端子台 | RS422/485 (2 線式) | 設定例 35 (80 ページ) | 結線図 8 (175 ページ) |
| | CMF050 | コントローラ 上の端子台 | RS422/485 (4 線式) | 設定例 36 (82 ページ) | 結線図 9 (188 ページ) |
| | | | RS422/485 (2 線式) | 設定例 37 (84 ページ) | 結線図 10 (203 ページ) |
| CMQ-V | MQV9005 □□□□□ 1 □□□□ MQV9020 □□□□□ 1 □□□□ MQV9200 □□□□□ 1 □□□□ MQV9500 □□□□□ 1 □□□□ MQV0002 □□□□□ 1 □□□□ MQV0005 □□□□□ 1 □□□□ MQV0020 □□□□□ 1 □□□□ MQV0050 □□□□□ 1 □□□□ MQV0200 □□□□□ 1 □□□□ MQV0500 □□□□□ 1 □□□□ | 端子台 | RS422/485 (2 線式) | 設定例 38 (86 ページ) | 結線図 11 (227 ページ) |
| MPC | MPC9500 □□□□□ 2 □□□□ MPC0002 □□□□□ 2 □□□□ MPC0005 □□□□□ 2 □□□□ MPC0020 □□□□□ 2 □□□□ | コントローラ 上の端子台 | RS422/485 (2 線式) | 設定例 39 (88 ページ) | 結線図 8 (175 ページ) |
| MVF | MVF050 □□□□□□ 1 □□□□ MVF080 □□□□□□ 1 □□□□ MVF100 □□□□□□ 1 □□□□ MVF150 □□□□□□ 1 □□□□ | コントローラ 上の端子台 | RS422/485 (2 線式) | 設定例 40 (90 ページ) | 結線図 8 (175 ページ) |
| CML | CML050 □□□□□□ 1 □□□□ CML080 □□□□□□ 1 □□□□ CML100 □□□□□□ 1 □□□□ CML150 □□□□□□ 1 □□□□ | 端子台 | RS422/485 (4 線式) | 設定例 36 (82 ページ) | 結線図 9 (188 ページ) |
| | | | RS422/485 (2 線式) | 設定例 37 (84 ページ) | 結線図 10 (203 ページ) |
| AUR350C | AUR350C □□□□□□ | コントローラ 上の端子台 | RS422/485 (2 線式) | 設定例 41 (92 ページ) | 結線図 4 (128 ページ) |
| AUR450C | AUR450C □□□□□□□□ | コントローラ 上の端子台 | RS422/485 (2 線式) | 設定例 42 (94 ページ) | 結線図 4 (128 ページ) |
| RX | RX-L80 □□□□□□□□ | コントローラ 上の端子台 | RS422/485 (2 線式) | 設定例 43 (96 ページ) | 結線図 8 (175 ページ) |
| BC-R | BC-R25 □□□□□□□□ BC-R35 □□□□□□□□ | コントローラ 上のフロント コネクタ | RS422/485 (2 線式) | 設定例 44 (98 ページ) | 結線図 8 (175 ページ) |

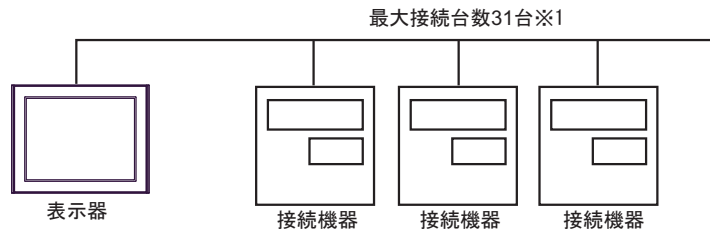
◆ 接続構成

- 1 : 1 接続

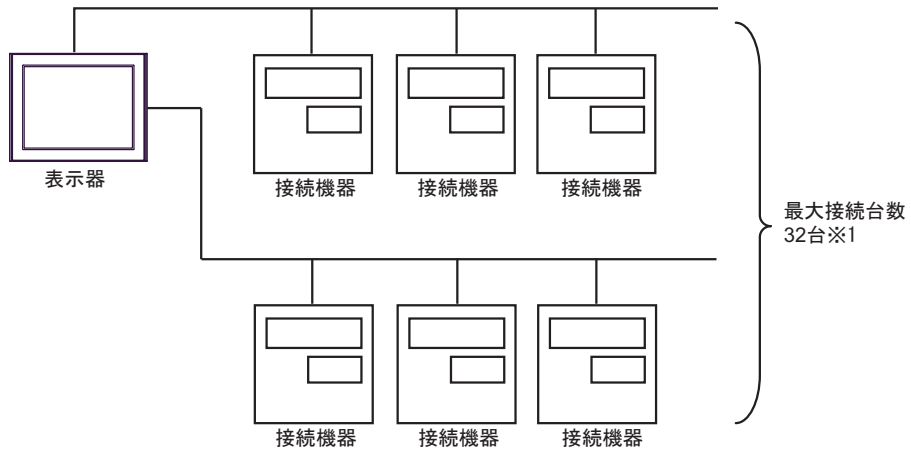


- 1 : n 接続

1 ポート使用



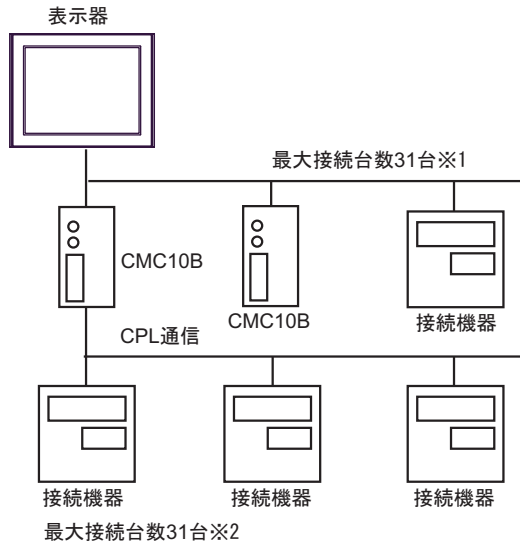
2 ポート以上使用



- 1 : n 接続 (CMC10B を使用した場合)

CMC10B は 1 台の表示器に最大 31 台接続できます。

また、CMC10B には CPL 通信をサポートした接続機器が最大 31 台接続できます。CMC10B は設定されたデータを常時収集しているため、多台数接続時の通信パフォーマンスを向上することができます。



※ 1 接続機器に DMC10、DMC50 が含まれる場合、最大接続台数は 15 台になります。

※ 2 接続機器に DMC10 が含まれる場合、最大接続台数は 15 台になります。なお DMC50 は使用できません。

MEMO

- 1 : n 接続で接続する調節計に以下のシリーズが含まれる場合は終端抵抗を付加しないでください。
 - SDC15
 - SDC25/26
 - SDC35/36
 - DMC10

■ IPC の COM ポートについて

接続機器と IPC を接続する場合、使用できる COM ポートはシリーズと通信方式によって異なります。詳細は IPC のマニュアルを参照してください。

使用可能ポート

| シリーズ | 使用可能ポート | | |
|---------------------------------------|--|--|--|
| | RS-232C | RS-422/485(4 線式) | RS-422/485(2 線式) |
| PS-2000B | COM1 ^{※1} 、COM2、COM3 ^{※1} 、COM4 | - | - |
| PS-3450A、PS-3451A、PS3000-BA、PS3001-BD | COM1、COM2 ^{※1※2} | COM2 ^{※1※2} | COM2 ^{※1※2} |
| PS-3650A(T41 機種)、PS-3651A(T41 機種) | COM1 ^{※1} | - | - |
| PS-3650A(T42 機種)、PS-3651A(T42 機種) | COM1 ^{※1※2} 、COM2 | COM1 ^{※1※2} | COM1 ^{※1※2} |
| PS-3700A (Pentium®4-M)、PS-3710A | COM1 ^{※1} 、COM2 ^{※1} 、COM3 ^{※2} 、COM4 | COM3 ^{※2} | COM3 ^{※2} |
| PS-3711A | COM1 ^{※1} 、COM2 ^{※2} | COM2 ^{※2} | COM2 ^{※2} |
| PS4000 ^{※3} | COM1、COM2 | - | - |
| PL3000 | COM1 ^{※1※2} 、COM2 ^{※1} 、COM3、COM4 | COM1 ^{※1※2} | COM1 ^{※1※2} |
| PE-4000B Atom N270 | COM1、COM2 | - | - |
| PE-4000B Atom N2600 | COM1、COM2 | COM3 ^{※4} 、COM4 ^{※4} 、COM5 ^{※4} 、COM6 ^{※4} | COM3 ^{※4} 、COM4 ^{※4} 、COM5 ^{※4} 、COM6 ^{※4} |

※1 RI/5V を切替えることができます。IPC の切替えスイッチで切替えてください。

※2 通信方式をディップスイッチで設定する必要があります。使用する通信方式に合わせて、以下のように設定してください。

※3 拡張スロットに搭載した COM ポートと接続機器を通信させる場合、通信方式は RS-232C のみサポートします。ただし、COM ポートの仕様上、ER(DTR/CTS) 制御はできません。接続機器との接続には自作ケーブルを使用し、ピン番号 1、4、6、9 には何も接続しないでください。ピン配列は IPC のマニュアルを参照してください。

※4 通信方式を BIOS で設定する必要があります。BIOS の詳細は IPC のマニュアルを参照してください。

ディップスイッチの設定 : RS-232C

| ディップスイッチ | 設定値 | 設定内容 |
|----------|-------------------|-------------------------------|
| 1 | OFF※ ¹ | 予約 (常時 OFF) |
| 2 | OFF | 通信方式 : RS-232C |
| 3 | OFF | |
| 4 | OFF | SD(TXD) の出力モード : 常に出力 |
| 5 | OFF | SD(TXD) への終端抵抗挿入 (220Ω) : なし |
| 6 | OFF | RD(RXD) への終端抵抗挿入 (220Ω) : なし |
| 7 | OFF | SDA(TXA) と RDA(RXA) の短絡 : しない |
| 8 | OFF | SDB(TXB) と RDB(RXB) の短絡 : しない |
| 9 | OFF | RS(RTS) 自動制御モード : 無効 |
| 10 | OFF | |

※ 1 PS-3450A、PS-3451A、PS3000-BA、PS3001-BD を使用する場合のみ設定値を ON にする必要があります。

ディップスイッチの設定 : RS-422/485 (4 線式)

| ディップスイッチ | 設定値 | 設定内容 |
|----------|-----|-------------------------------|
| 1 | OFF | 予約 (常時 OFF) |
| 2 | ON | 通信方式 : RS-422/485 |
| 3 | ON | |
| 4 | OFF | SD(TXD) の出力モード : 常に出力 |
| 5 | OFF | SD(TXD) への終端抵抗挿入 (220Ω) : なし |
| 6 | OFF | RD(RXD) への終端抵抗挿入 (220Ω) : なし |
| 7 | OFF | SDA(TXA) と RDA(RXA) の短絡 : しない |
| 8 | OFF | SDB(TXB) と RDB(RXB) の短絡 : しない |
| 9 | OFF | RS(RTS) 自動制御モード : 無効 |
| 10 | OFF | |

ディップスイッチの設定 : RS-422/485 (2 線式)

| ディップスイッチ | 設定値 | 設定内容 |
|----------|-----|------------------------------|
| 1 | OFF | 予約 (常時 OFF) |
| 2 | ON | 通信方式 : RS-422/485 |
| 3 | ON | |
| 4 | OFF | SD(TXD) の出力モード : 常に出力 |
| 5 | OFF | SD(TXD) への終端抵抗挿入 (220Ω) : なし |
| 6 | OFF | RD(RXD) への終端抵抗挿入 (220Ω) : なし |
| 7 | ON | SDA(TXA) と RDA(RXA) の短絡 : する |
| 8 | ON | SDB(TXB) と RDB(RXB) の短絡 : する |
| 9 | ON | RS(RTS) 自動制御モード : 有効 |
| 10 | ON | |

2 接続機器の選択

表示器と接続する接続機器を選択します。



| 設定項目 | 設定内容 |
|--------------|---|
| 接続機器数 | 設定するシリーズ数を「1～4」で入力します。 |
| メーカー | 接続する接続機器のメーカーを選択します。「アズビル(株)」を選択します。 |
| シリーズ | 接続する接続機器の機種(シリーズ)と接続方法を選択します。「コントローラー(CPL)」を選択します。 「コントローラー(CPL)」で接続できる接続機器はシステム構成で確認してください。 ☞ システム構成(3ページ) |
| ポート | 接続機器と接続する表示器のポートを選択します。 |
| システムエリアを使用する | 本ドライバでは使用できません。 |

3 通信設定例

(株) デジタルが推奨する表示器と接続機器の通信設定例を示します。

3.1 設定例 1

■ GP-Pro EX の設定


◆ 通信設定

設定画面を表示するには、[プロジェクト]メニューの[システム設定]-[接続機器設定]をクリックします。

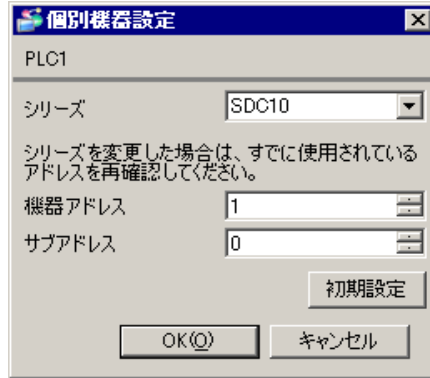
重要

- SDC10 を使用する場合は送信ウェイトを 70ms 以上に設定する必要があります。

◆ 機器設定

設定画面を表示するには、[接続機器設定] の [機器別設定] から設定したい接続機器の  ([設定]) をクリックします。

複数の接続機器を接続する場合は、[接続機器設定] の [機器別設定] から [機器を追加] をクリックすることで、接続機器を増やすことができます。



■ 接続機器の設定

接続機器の通信設定は調節計前面の PARA キー、ENT キー、ダウンキーおよびアップキーで設定します。詳細は調節計のマニュアルを参照してください。

◆ 手順

- 1 運転モード時に PARA キーを長押し (3 秒) し、パラメータモードへ移行します。
- 2 パラメータモードで PARA キーを長押し (3 秒) し、セットアップモードへ移行します。
- 3 PARA キーを数回押し、設定する項目を表示します。
- 4 ダウン/アップキーで設定内容を選択します。(設定値が点滅します。)
- 5 2 秒間操作をやめると、設定値の点滅が終了し、変更が確定されます。
- 6 PARA キーを長押し (3 秒) して基本表示状態に移行します。

◆ 設定値

| 設定項目 | 設定値 |
|------|-----|
| C22 | 1 |
| C23 | 0 |

MEMO

- 設定するパラメータは調節計によって異なります。詳細は調節計のマニュアルを参照してください。

3.2 設定例 2

■ GP-Pro EX の設定

◆ 通信設定

設定画面を表示するには、[プロジェクト]メニューの[システム設定]-[接続機器設定]をクリックします。

接続機器1

概要

メーカー シリーズ ポート

文字列データモード [変更](#)

通信設定

通信方式 RS232C RS422/485(2線式) RS422/485(4線式)

通信速度

データ長 7 8

パリティ なし 偶数 奇数

ストップビット 1 2

フロー制御 なし ER(DTR/CTS) XON/XOFF

タイムアウト (sec)

リトライ

送信ウェイト (ms)

RI / VCC RI VCC

RS232Cの場合、9番ピンをRI(入力)にするかVCC(5V電源供給)にするかを選択できます。デジタル製RS232Cアイソレーションユニットを使用する場合は、VCCを選択してください。

[初期設定](#)

機器別設定

接続可能台数 31台 [機器を追加](#)

| No. | 機器名 | 設定 |
|-----|------|------------------------------|
| 1 | PLC1 | シリーズ=SDC15,機器アドレス=1,サブアドレス=0 |

[間接機器追加](#)

◆ 機器設定

設定画面を表示するには、[接続機器設定]の[機器別設定]から設定したい接続機器の ([設定]) をクリックします。

複数の接続機器を接続する場合は、[接続機器設定]の[機器別設定]から[機器を追加]をクリックすることで、接続機器を増やすことができます。

個別機器設定

PLC1

シリーズ

シリーズを変更した場合は、すでに使用されているアドレスを再確認してください。

機器アドレス

サブアドレス

[初期設定](#)

[OK\(O\)](#) [キャンセル](#)

■ 接続機器の設定

接続機器の通信設定は調節計前面の **PARA** キー、**mode** キー、**ダウン**キーおよび**アップ**キーで設定します。詳細は調節計のマニュアルを参照してください。

◆ 手順

- 1 運転表示時に **PARA** キーを長押し (2 秒) し、パラメータ設定表示へ移行します。
- 2 パラメータ設定表示で **PARA** キーを長押し (2 秒) し、セットアップ設定表示へ移行します。
- 3 **PARA** キーを数回押し、設定する項目を表示します。
- 4 **ダウン**/**アップ**キーで設定内容を選択します。(設定値が点滅します。)
- 5 2 秒間キー操作をやめると、設定値の点滅が終了し、変更が確定されます。
- 6 **mode** キーを押して基本表示状態に移行します。

◆ 設定値

| 設定項目 | 設定値 |
|------|-----|
| C64 | 0 |
| C65 | 1 |
| C66 | 1 |
| C67 | 1 |
| C68 | 0 |
| C69 | 0 |

MEMO

- 設定するパラメータは調節計によって異なります。詳細は調節計のマニュアルを参照してください。


3.3 設定例 3

■ GP-Pro EX の設定

◆ 通信設定

設定画面を表示するには、[プロジェクト]メニューの[システム設定]-[接続機器設定]をクリックします。

◆ 機器設定

設定画面を表示するには、[接続機器設定]の[機器別設定]から設定したい接続機器の  ([設定]) をクリックします。

複数の接続機器を接続する場合は、[接続機器設定]の[機器別設定]から[機器を追加]をクリックすることで、接続機器を増やすことができます。

■ 接続機器の設定

接続機器の通信設定は調節計前面の ENT キー、DISP キー、ダウンキーおよびアップキーで設定します。詳細は調節計のマニュアルを参照してください。

◆ 手順

- 1 基本表示状態で ENT キーとダウンキーを同時に 3 秒以上押し、セットアップ設定項目を表示します。
- 2 ダウン/アップキーを押して設定する項目を選択し、ENT キーを押します。
- 3 ダウン/アップキーで設定内容を選択し、ENT キーを押します。
- 4 DISP キーを押して基本表示状態に移行します。

◆ 設定値

| 設定項目 | 設定値 |
|------|-----|
| C31 | 1 |
| C32 | 0 |
| C33 | 0 |

MEMO

- 設定するパラメータは調節計によって異なります。詳細は調節計のマニュアルを参照してください。

3.4 設定例 4

■ GP-Pro EX の設定

◆ 通信設定

設定画面を表示するには、[プロジェクト]メニューの[システム設定]-[接続機器設定]をクリックします。

接続機器1

概要

メーカー シリーズ ポート

文字列データモード [変更](#)

通信設定

通信方式 RS232C RS422/485(2線式) RS422/485(4線式)

通信速度

データ長 7 8

パリティ なし 偶数 奇数

ストップビット 1 2

フロー制御 なし ER(DTR/CTS) XON/XOFF

タイムアウト (sec)

リトライ

送信ウェイト (ms)

RI / VCC RI VCC

RS232Cの場合、9番ピンをRI(入力)にするかVCC(5V電源供給)にするかを選択できます。デジタル製RS232Cアイソレーションユニットを使用する場合は、VCCを選択してください。

[初期設定](#)


機器別設定

接続可能台数 31台 [機器を追加](#)

| No. | 機器名 | 設定 |
|-----|------|---------------------------------|
| 1 | PLC1 | シリーズ=SDC20/21,機器アドレス=1,サブアドレス=0 |

[間接機器追加](#)

◆ 機器設定

設定画面を表示するには、[接続機器設定]の[機器別設定]から設定したい接続機器の  ([設定]) をクリックします。

複数の接続機器を接続する場合は、[接続機器設定]の[機器別設定]から[機器を追加]をクリックすることで、接続機器を増やすことができます。

個別機器設定

PLC1

シリーズ

シリーズを変更した場合は、すでに使用されているアドレスを再確認してください。

機器アドレス

サブアドレス

[初期設定](#)

[OK\(O\)](#) [キャンセル](#)

■ 接続機器の設定

接続機器の通信設定は調節計前面の ENT キー、DISP キー、ダウンキーおよびアップキーで設定します。詳細は調節計のマニュアルを参照してください。

◆ 手順

- 1 基本表示状態で ENT キーとダウンキーを同時に 3 秒以上押し、セットアップ設定項目を表示します。
- 2 ダウン/アップキーを押して設定する項目を選択し、ENT キーを押します。
- 3 ダウン/アップキーで設定内容を選択し、ENT キーを押します。
- 4 DISP キーを押して基本表示状態に移行します。

◆ 設定値

| 設定項目 | 設定値 |
|------|-----|
| C31 | 1 |
| C32 | 0 |
| C33 | 0 |

MEMO

- 設定するパラメータは調節計によって異なります。詳細は調節計のマニュアルを参照してください。

3.5 設定例 5

■ GP-Pro EX の設定

◆ 通信設定

設定画面を表示するには、[プロジェクト]メニューの[システム設定]-[接続機器設定]をクリックします。

接続機器1

概要 [接続機器変更](#)

メーカー シリーズ ポート

文字列データモード [変更](#)

通信設定

通信方式 RS232C RS422/485(2線式) RS422/485(4線式)

通信速度

データ長 7 8

パリティ なし 偶数 奇数

ストップビット 1 2

フロー制御 なし ER(DTR/CTS) XON/XOFF

タイムアウト (sec)

リトライ

送信ウェイト (ms)

RI / VCC RI VCC

RS232Cの場合、9番ピンをRI(入力)にするかVCC(5V電源供給)にするかを選択できます。デジタル製RS232Cアイソレーションユニットを使用する場合は、VCCを選択してください。

[初期設定](#)

機器別設定

接続可能台数 31台 [機器を追加](#)

| No. | 機器名 | 設定 |
|-----|------|---------------------------------|
| 1 | PLC1 | シリーズ=SDC20/21,機器アドレス=1,サブアドレス=0 |

[間接機器追加](#)

◆ 機器設定

設定画面を表示するには、[接続機器設定]の[機器別設定]から設定したい接続機器の ([設定]) をクリックします。

複数の接続機器を接続する場合は、[接続機器設定]の[機器別設定]から[機器を追加]をクリックすることで、接続機器を増やすことができます。

個別機器設定

PLC1

シリーズ

シリーズを変更した場合は、すでに使用されているアドレスを再確認してください。

機器アドレス

サブアドレス

[初期設定](#)

[OK\(O\)](#) [キャンセル](#)

■ 接続機器の設定

接続機器の通信設定は調節計前面の ENT キー、DISP キー、ダウンキーおよびアップキーで設定します。詳細は調節計のマニュアルを参照してください。

◆ 手順

- 1 基本表示状態で ENT キーとダウンキーを同時に 3 秒以上押し、セットアップ設定項目を表示します。
- 2 ダウン/アップキーを押して設定する項目を選択し、ENT キーを押します。
- 3 ダウン/アップキーで設定内容を選択し、ENT キーを押します。
- 4 DISP キーを押して基本表示状態に移行します。

◆ 設定値

| 設定項目 | 設定値 |
|------|-----|
| C31 | 1 |
| C32 | 0 |
| C33 | 0 |

MEMO

- 設定するパラメータは調節計によって異なります。詳細は調節計のマニュアルを参照してください。

3.6 設定例 6

■ GP-Pro EX の設定

◆ 通信設定

設定画面を表示するには、[プロジェクト]メニューの[システム設定]-[接続機器設定]をクリックします。

接続機器1

概要 [接続機器変更](#)

メーカー シリーズ ポート

文字列データモード [変更](#)

通信設定

通信方式 RS232C RS422/485(2線式) RS422/485(4線式)

通信速度

データ長 7 8

パリティ なし 偶数 奇数

ストップビット 1 2

フロー制御 なし ER(DTR/CTS) XON/XOFF

タイムアウト (sec)

リトライ

送信ウェイト (ms)

RI / VCC RI VCC

RS232Cの場合、9番ピンをRI(入力)にするかVCC(5V電源供給)にするかを選択できます。デジタル製RS232Cアイソレーションユニットを使用する場合は、VCCを選択してください。

[初期設定](#)

機器別設定

接続可能台数 31台 [機器を追加](#)

| No. | 機器名 | 設定 |
|-----|------|---------------------------------|
| 1 | PLC1 | シリーズ=SDC25/26,機器アドレス=1,サブアドレス=0 |

[間接機器追加](#)

◆ 機器設定

設定画面を表示するには、[接続機器設定]の[機器別設定]から設定したい接続機器の ([設定]) をクリックします。

複数の接続機器を接続する場合は、[接続機器設定]の[機器別設定]から[機器を追加]をクリックすることで、接続機器を増やすことができます。

個別機器設定

PLC1

シリーズ

シリーズを変更した場合は、すでに使用されているアドレスを再確認してください。

機器アドレス

サブアドレス

[初期設定](#)

[OK\(O\)](#) [キャンセル](#)

■ 接続機器の設定

接続機器の通信設定は調節計前面の para キー、mode キー、enter キー、ダウンキーおよびアップキーで設定します。詳細は調節計のマニュアルを参照してください。

◆ 手順

- 1 運転表示時に para キーを長押し (2 秒) し、バンク選択表示へ移行します。
- 2 バンク選択表示で enter キーを押し、バンク設定表示へ移行します。
- 3 para キーを数回押し、設定する項目を表示します。
- 4 enter キーを押し、設定値表示部分を点滅させます。
- 5 ダウン/アップキーで設定内容を選択します。
- 6 enter キーを押し、変更を確認します。
- 7 mode キーを押し、運転表示に移行します。

◆ 設定値

| 設定項目 | 設定値 |
|------|-----|
| C64 | 0 |
| C65 | 1 |
| C66 | 1 |
| C67 | 1 |
| C68 | 0 |
| C69 | 0 |

MEMO

- 設定するパラメータは調節計によって異なります。詳細は調節計のマニュアルを参照してください。

3.7 設定例 7

■ GP-Pro EX の設定

◆ 通信設定

設定画面を表示するには、[プロジェクト]メニューの[システム設定]-[接続機器設定]をクリックします。

接続機器1

概要 [接続機器変更](#)

メーカー シリーズ ポート

文字列データモード [変更](#)

通信設定

通信方式 RS232C RS422/485(2線式) RS422/485(4線式)

通信速度

データ長 7 8

パリティ なし 偶数 奇数

ストップビット 1 2

フロー制御 なし ER(DTR/CTS) XON/XOFF

タイムアウト (sec)

リトライ

送信ウェイト (ms)

RI / VCC RI VCC

RS232Cの場合、9番ピンをRI(入力)にするかVCC(5V電源供給)にするかを選択できます。デジタル製RS232Cアイソレーションユニットを使用する場合は、VCCを選択してください。

[初期設定](#)

機器別設定

接続可能台数 31台 [機器を追加](#)

| No. | 機器名 | 設定 |
|-----|------|---------------------------------|
| 1 | PLC1 | シリーズ=SDC30/31,機器アドレス=1,サブアドレス=0 |

[間接機器追加](#)

◆ 機器設定

設定画面を表示するには、[接続機器設定]の[機器別設定]から設定したい接続機器の ([設定]) をクリックします。

複数の接続機器を接続する場合は、[接続機器設定]の[機器別設定]から[機器を追加]をクリックすることで、接続機器を増やすことができます。

個別機器設定

PLC1

シリーズ

シリーズを変更した場合は、すでに使用されているアドレスを再確認してください。

機器アドレス

サブアドレス

[初期設定](#)

[OK\(O\)](#) [キャンセル](#)

■ 接続機器の設定

接続機器の通信設定は調節計前面の ENT キー、DISP キー、MODE キー、ダウンキーおよびアップキーで設定します。通信設定は READY モードでのみ変更できます。設定前に接続機器を READY モードへ移行してください。

詳細は調節計のマニュアルを参照してください。

◆ 手順

- 1 基本表示状態で MODE キーを 2 回押します。表示された RUN/READY モード切り替え表示で READY モードに変更します。
- 2 基本表示状態で ENT キーとダウンキーを同時に 3 秒以上押し、セットアップ設定項目を表示します。
- 3 ダウン/アップキーを押して設定する項目を選択し、ENT キーを押します。
- 4 ダウン/アップキーで設定内容を選択し、ENT キーを押します。
- 5 DISP キーを押して基本表示状態に移行します。

◆ 設定値

| 設定項目 | 設定値 |
|------|-----|
| C31 | 1 |
| C32 | 0 |
| C33 | 0 |

MEMO

- 設定するパラメータは調節計によって異なります。詳細は調節計のマニュアルを参照してください。

3.8 設定例 8

■ GP-Pro EX の設定

◆ 通信設定

設定画面を表示するには、[プロジェクト]メニューの[システム設定]-[接続機器設定]をクリックします。

接続機器1

概要 [接続機器変更](#)

メーカー シリーズ ポート

文字列データモード [変更](#)

通信設定

通信方式 RS232C RS422/485(2線式) RS422/485(4線式)

通信速度

データ長 7 8

パリティ なし 偶数 奇数

ストップビット 1 2

フロー制御 なし ER(DTR/CTS) XON/XOFF

タイムアウト (sec)

リトライ

送信ウェイト (ms)

RI / VCC RI VCC

RS232Cの場合、9番ピンをRI(入力)にするかVCC(5V電源供給)にするかを選択できます。デジタル製RS232Cアイソレーションユニットを使用する場合は、VCCを選択してください。

[初期設定](#)


機器別設定

接続可能台数 31台 [機器を追加](#)

| No. | 機器名 | 設定 |
|-----|------|---------------------------------|
| 1 | PLC1 | シリーズ=SDC30/31,機器アドレス=1,サブアドレス=0 |

[間接機器追加](#)

◆ 機器設定

設定画面を表示するには、[接続機器設定]の[機器別設定]から設定したい接続機器の  ([設定]) をクリックします。

複数の接続機器を接続する場合は、[接続機器設定]の[機器別設定]から[機器を追加]をクリックすることで、接続機器を増やすことができます。

個別機器設定

PLC1

シリーズ

シリーズを変更した場合は、すでに使用されているアドレスを再確認してください。

機器アドレス

サブアドレス

[初期設定](#)

[OK\(O\)](#) [キャンセル](#)

■ 接続機器の設定

接続機器の通信設定は調節計前面の ENT キー、DISP キー、MODE キー、ダウンキーおよびアップキーで設定します。通信設定は READY モードでのみ変更できます。設定前に接続機器を READY モードへ移行してください。

詳細は調節計のマニュアルを参照してください。

◆ 手順

- 1 基本表示状態で MODE キーを 2 回押します。表示された RUN/READY モード切り替え表示で READY モードに変更します。
- 2 基本表示状態で ENT キーとダウンキーを同時に 3 秒以上押し、セットアップ設定項目を表示します。
- 3 ダウン/アップキーを押して設定する項目を選択し、ENT キーを押します。
- 4 ダウン/アップキーで設定内容を選択し、ENT キーを押します。
- 5 DISP キーを押して基本表示状態に移行します。

◆ 設定値

| 設定項目 | 設定値 |
|------|-----|
| C31 | 1 |
| C32 | 0 |
| C33 | 0 |

MEMO

- 設定するパラメータは調節計によって異なります。詳細は調節計のマニュアルを参照してください。

3.9 設定例 9

■ GP-Pro EX の設定

◆ 通信設定

設定画面を表示するには、[プロジェクト]メニューの[システム設定]-[接続機器設定]をクリックします。

接続機器1

概要 [接続機器変更](#)

メーカー シリーズ ポート

文字列データモード [変更](#)

通信設定

通信方式 RS232C RS422/485(2線式) RS422/485(4線式)

通信速度

データ長 7 8

パリティ なし 偶数 奇数

ストップビット 1 2

フロー制御 なし ER(DTR/CTS) XON/XOFF

タイムアウト (sec)

リトライ

送信ウェイト (ms)

RI / VCC RI VCC

RS232Cの場合、9番ピンをRI(入力)にするかVCC(5V電源供給)にするかを選択できます。デジタル製RS232Cアイソレーションユニットを使用する場合は、VCCを選択してください。

[初期設定](#)

機器別設定

接続可能台数 31台 [機器を追加](#)

| No. | 機器名 | 設定 |
|-----|------|---------------------------------|
| 1 | PLC1 | シリーズ=SDC35/36,機器アドレス=1,サブアドレス=0 |

[間接機器追加](#)

◆ 機器設定

設定画面を表示するには、[接続機器設定]の[機器別設定]から設定したい接続機器の ([設定]) をクリックします。

複数の接続機器を接続する場合は、[接続機器設定]の[機器別設定]から[機器を追加]をクリックすることで、接続機器を増やすことができます。

個別機器設定

PLC1

シリーズ

シリーズを変更した場合は、すでに使用されているアドレスを再確認してください。

機器アドレス

サブアドレス

[初期設定](#)

[OK\(O\)](#) [キャンセル](#)

■ 接続機器の設定

接続機器の通信設定は調節計前面の para キー、mode キー、enter キー、ダウンキーおよびアップキーで設定します。詳細は調節計のマニュアルを参照してください。

◆ 手順

- 1 運転表示時に para キーを長押し (2 秒) し、バンク選択表示へ移行します。
- 2 バンク選択表示で enter キーを押し、バンク設定表示へ移行します。
- 3 para キーを数回押し、設定する項目を表示します。
- 4 enter キーを押しして設定値表示部分を点滅させます。
- 5 ダウン/アップキーで設定内容を選択します。
- 6 enter キーを押しして、変更を確認します。
- 7 mode キーを押しして運転表示に移行します。

◆ 設定値

| 設定項目 | 設定値 |
|------|-----|
| C64 | 0 |
| C65 | 1 |
| C66 | 1 |
| C67 | 1 |
| C68 | 0 |
| C69 | 0 |

MEMO

- 設定するパラメータは調節計によって異なります。詳細は調節計のマニュアルを参照してください。

3.10 設定例 10

■ GP-Pro EX の設定

◆ 通信設定

設定画面を表示するには、[プロジェクト]メニューの[システム設定]-[接続機器設定]をクリックします。

接続機器1

概要 [接続機器変更](#)

メーカー シリーズ ポート

文字列データモード [変更](#)

通信設定

通信方式 RS232C RS422/485(2線式) RS422/485(4線式)

通信速度

データ長 7 8

パリティ なし 偶数 奇数

ストップビット 1 2

フロー制御 なし ER(DTR/CTS) XON/XOFF

タイムアウト (sec)

リトライ

送信ウェイト (ms)

RI / VCC RI VCC

RS232Cの場合、9番ピンをRI(入力)にするかVCC(5V電源供給)にするかを選択できます。デジタル製RS232Cアイソレーションユニットを使用する場合は、VCCを選択してください。

[初期設定](#)

機器別設定

接続可能台数 31台 [機器を追加](#)

| No. | 機器名 | 設定 |
|-----|--------|-------------------------------|
| | 1 PLC1 | シリーズ=SDC40A,機器アドレス=1,サブアドレス=0 |

[間接機器追加](#)

◆ 機器設定

設定画面を表示するには、[接続機器設定]の[機器別設定]から設定したい接続機器の ([設定]) をクリックします。

複数の接続機器を接続する場合は、[接続機器設定]の[機器別設定]から[機器を追加]をクリックすることで、接続機器を増やすことができます。

個別機器設定

PLC1

シリーズ

シリーズを変更した場合は、すでに使用されているアドレスを再確認してください。

機器アドレス

サブアドレス

[初期設定](#)

[OK\(O\)](#) [キャンセル](#)

■ 接続機器の設定

接続機器の通信設定は調節計前面の PARA キー、ENT キー、DISP キー、ダウンキーおよびアップキーで設定します。通信設定は READY モードでのみ変更できます。設定前に接続機器を READY モードへ移行してください。

詳細は調節計のマニュアルを参照してください。

◆ 手順

- 1 基本表示状態で PARA キーを押し、PARA を表示します。次に ENT キーを押し、mry を表示し、READY モードへ移行します。
- 2 基本表示状態で PARA キーを数回押し、SETUP を表示します。
- 3 ENT キーを押し、セットアップ項目を表示します。
- 4 ダウン/アップキーを押し、設定する項目を選択し、ENT キーを押しします。
- 5 ダウン/アップキーで設定内容を選択し、ENT キーを押しします。
- 6 DISP キーを押し、基本表示状態に移行します。

◆ 設定値

| 設定項目 | 設定値 |
|------|-----|
| C84 | 1 |
| C85 | 0 |

MEMO

- 設定するパラメータは調節計によって異なります。詳細は調節計のマニュアルを参照してください。

3.11 設定例 11

■ GP-Pro EX の設定

◆ 通信設定

設定画面を表示するには、[プロジェクト]メニューの[システム設定]-[接続機器設定]をクリックします。

接続機器1

概要 [接続機器変更](#)

メーカー シリーズ ポート

文字列データモード [変更](#)

通信設定

通信方式 RS232C RS422/485(2線式) RS422/485(4線式)

通信速度

データ長 7 8

パリティ なし 偶数 奇数

ストップビット 1 2

フロー制御 なし ER(DTR/GTS) XON/XOFF

タイムアウト (sec)

リトライ

送信ウェイト (ms)

RI / VCC RI VCC

RS232Cの場合、9番ピンをRI(入力)にするかVCC(5V電源供給)にするかを選択できます。デジタル製RS232Cアイソレーションユニットを使用する場合は、VCCを選択してください。

[初期設定](#)


機器別設定

接続可能台数 31台 [機器を追加](#)

| No. | 機器名 | 設定 |
|-----|------|-------------------------------|
| 1 | PLC1 | シリーズ=SDC40A,機器アドレス=1,サブアドレス=0 |

[間接機器追加](#)

◆ 機器設定

設定画面を表示するには、[接続機器設定]の[機器別設定]から設定したい接続機器の  ([設定]) をクリックします。

複数の接続機器を接続する場合は、[接続機器設定]の[機器別設定]から[機器を追加]をクリックすることで、接続機器を増やすことができます。

個別機器設定

PLC1

シリーズ

シリーズを変更した場合は、すでに使用されているアドレスを再確認してください。

機器アドレス

サブアドレス

[初期設定](#)

[OK\(O\)](#) [キャンセル](#)

■ 接続機器の設定

接続機器の通信設定は調節計前面の PARA キー、ENT キー、DISP キー、ダウンキーおよびアップキーで設定します。通信設定は READY モードでのみ変更できます。設定前に接続機器を READY モードへ移行してください。

詳細は調節計のマニュアルを参照してください。

◆ 手順

- 1 基本表示状態で PARA キーを押し、PARA を表示します。次に ENT キーを押し、mry を表示し、READY モードへ移行します。
- 2 基本表示状態で PARA キーを数回押し、SETUP を表示します。
- 3 ENT キーを押し、セットアップ項目を表示します。
- 4 ダウン/アップキーを押し、設定する項目を選択し、ENT キーを押しします。
- 5 ダウン/アップキーで設定内容を選択し、ENT キーを押しします。
- 6 DISP キーを押し、基本表示状態に移行します。

◆ 設定値

| 設定項目 | 設定値 |
|------|-----|
| C84 | 1 |
| C85 | 0 |

MEMO

- 設定するパラメータは調節計によって異なります。詳細は調節計のマニュアルを参照してください。

3.12 設定例 12

■ GP-Pro EX の設定

◆ 通信設定

設定画面を表示するには、[プロジェクト]メニューの[システム設定]-[接続機器設定]をクリックします。

接続機器1

概要 [接続機器変更](#)

メーカー シリーズ ポート

文字列データモード [変更](#)

通信設定

通信方式 RS232C RS422/485(2線式) RS422/485(4線式)

通信速度

データ長 7 8

パリティ なし 偶数 奇数

ストップビット 1 2

フロー制御 なし ER(DTR/CTS) XON/XOFF

タイムアウト (sec)

リトライ

送信ウェイト (ms)

RI / VCC RI VCC

RS232Cの場合、9番ピンをRI(入力)にするかVCC(5V電源供給)にするかを選択できます。デジタル製RS232Cアイソレーションユニットを使用する場合は、VCCを選択してください。

[初期設定](#)


機器別設定

接続可能台数 31台 [機器を追加](#)

| No. | 機器名 | 設定 |
|-----|------|-------------------------------|
| 1 | PLC1 | シリーズ=SDC40A,機器アドレス=1,サブアドレス=0 |

[間接機器追加](#)

◆ 機器設定

設定画面を表示するには、[接続機器設定]の[機器別設定]から設定したい接続機器の  ([設定]) をクリックします。

複数の接続機器を接続する場合は、[接続機器設定]の[機器別設定]から[機器を追加]をクリックすることで、接続機器を増やすことができます。

個別機器設定

PLC1

シリーズ

シリーズを変更した場合は、すでに使用されているアドレスを再確認してください。

機器アドレス

サブアドレス

[初期設定](#)

[OK\(O\)](#) [キャンセル](#)

■ 接続機器の設定

接続機器の通信設定は調節計前面の PARA キー、ENT キー、DISP キー、ダウンキーおよびアップキーで設定します。通信設定は READY モードでのみ変更できます。設定前に接続機器を READY モードへ移行してください。

詳細は調節計のマニュアルを参照してください。

◆ 手順

- 1 基本表示状態で PARA キーを押し、PARA を表示します。次に ENT キーを押し、mry を表示し、READY モードへ移行します。
- 2 基本表示状態で PARA キーを数回押し、SETUP を表示します。
- 3 ENT キーを押し、セットアップ項目を表示します。
- 4 ダウン/アップキーを押し、設定する項目を選択し、ENT キーを押しします。
- 5 ダウン/アップキーで設定内容を選択し、ENT キーを押しします。
- 6 DISP キーを押し、基本表示状態に移行します。

◆ 設定値

| 設定項目 | 設定値 |
|------|-----|
| C84 | 1 |
| C85 | 0 |

MEMO

- 設定するパラメータは調節計によって異なります。詳細は調節計のマニュアルを参照してください。

3.13 設定例 13

■ GP-Pro EX の設定

◆ 通信設定

設定画面を表示するには、[プロジェクト]メニューの[システム設定]-[接続機器設定]をクリックします。

接続機器1

概要 [接続機器変更](#)

メーカー シリーズ ポート

文字列データモード [変更](#)

通信設定

通信方式 RS232C RS422/485(2線式) RS422/485(4線式)

通信速度

データ長 7 8

パリティ なし 偶数 奇数

ストップビット 1 2

フロー制御 なし ER(DTR/CTS) XON/XOFF

タイムアウト (sec)

リトライ

送信ウェイト (ms)

RI / VCC RI VCC

RS232Cの場合、9番ピンをRI(入力)にするかVCC(5V電源供給)にするかを選択できます。デジタル製RS232Cアイソレーションユニットを使用する場合は、VCCを選択してください。

[初期設定](#)

機器別設定

接続可能台数 31台 [機器を追加](#)

| No. | 機器名 | 設定 |
|-----|--------|-------------------------------|
| | 1 PLC1 | シリーズ=SDC40B,機器アドレス=1,サブアドレス=0 |

[間接機器追加](#)

◆ 機器設定

設定画面を表示するには、[接続機器設定]の[機器別設定]から設定したい接続機器の ([設定]) をクリックします。

複数の接続機器を接続する場合は、[接続機器設定]の[機器別設定]から[機器を追加]をクリックすることで、接続機器を増やすことができます。

個別機器設定

PLC1

シリーズ

シリーズを変更した場合は、すでに使用されているアドレスを再確認してください。

機器アドレス

サブアドレス

[初期設定](#)

[OK\(O\)](#) [キャンセル](#)

■ 接続機器の設定

接続機器の通信設定は調節計前面の PARA キー、ENT キー、DISP キー、ダウンキーおよびアップキーで設定します。詳細は調節計のマニュアルを参照してください。

◆ 手順

- 1 基本表示状態で PARA キーを押し、セットアップモードに移行します。
- 2 ENT キーを押してセットアップ項目を表示します。
- 3 ダウン/アップキーを押して設定する項目を選択し、ENT キーを押します。
- 4 ダウン/アップキーで設定内容を選択し、ENT キーを押します。
- 5 DISP キーを押して基本表示状態に移行します。

◆ 設定値

| 設定項目 | 設定値 |
|------|-----|
| C25 | 1 |
| C26 | 0 |
| C27 | 0 |

MEMO

- 設定するパラメータは調節計によって異なります。詳細は調節計のマニュアルを参照してください。

3.14 設定例 14

■ GP-Pro EX の設定

◆ 通信設定

設定画面を表示するには、[プロジェクト]メニューの[システム設定]-[接続機器設定]をクリックします。

接続機器1

概要 [接続機器変更](#)

メーカー シリーズ ポート

文字列データモード [変更](#)

通信設定

通信方式 RS232C RS422/485(2線式) RS422/485(4線式)

通信速度

データ長 7 8

パリティ なし 偶数 奇数

ストップビット 1 2

フロー制御 なし ER(DTR/CTS) XON/XOFF

タイムアウト (sec)

リトライ

送信ウェイト (ms)

RI / VCC RI VCC

RS232Cの場合、9番ピンをRI(入力)にするかVCC(5V電源供給)にするかを選択できます。デジタル製RS232Cアイソレーションユニットを使用する場合は、VCCを選択してください。

[初期設定](#)

機器別設定

接続可能台数 31台 [機器を追加](#)

| No. | 機器名 | 設定 |
|-----|--------|-------------------------------|
| | 1 PLC1 | シリーズ=SDC40B,機器アドレス=1,サブアドレス=0 |

[間接機器追加](#)

◆ 機器設定

設定画面を表示するには、[接続機器設定]の[機器別設定]から設定したい接続機器の ([設定]) をクリックします。

複数の接続機器を接続する場合は、[接続機器設定]の[機器別設定]から[機器を追加]をクリックすることで、接続機器を増やすことができます。

個別機器設定

PLC1

シリーズ

シリーズを変更した場合は、すでに使用されているアドレスを再確認してください。

機器アドレス

サブアドレス

[初期設定](#)

[OK\(O\)](#) [キャンセル](#)

■ 接続機器の設定

接続機器の通信設定は調節計前面の PARA キー、ENT キー、DISP キー、ダウンキーおよびアップキーで設定します。詳細は調節計のマニュアルを参照してください。

◆ 手順

- 1 基本表示状態で PARA キーを押し、セットアップモードに移行します。
- 2 ENT キーを押し、セットアップ項目を表示します。
- 3 ダウン/アップキーを押し、設定する項目を選択し、ENT キーを押します。
- 4 ダウン/アップキーで設定内容を選択し、ENT キーを押します。
- 5 DISP キーを押し、基本表示状態に移行します。

◆ 設定値

| 設定項目 | 設定値 |
|------|-----|
| C25 | 1 |
| C26 | 0 |
| C27 | 0 |

MEMO

- 設定するパラメータは調節計によって異なります。詳細は調節計のマニュアルを参照してください。

3.15 設定例 15

■ GP-Pro EX の設定

◆ 通信設定

設定画面を表示するには、[プロジェクト]メニューの[システム設定]-[接続機器設定]をクリックします。

接続機器1

概要 [接続機器変更](#)

メーカー シリーズ ポート

文字列データモード [変更](#)

通信設定

通信方式 RS232C RS422/485(2線式) RS422/485(4線式)

通信速度

データ長 7 8

パリティ なし 偶数 奇数

ストップビット 1 2

フロー制御 なし ER(DTR/CTS) XON/XOFF

タイムアウト (sec)

リトライ

送信ウェイト (ms)

RI / VCC RI VCC

RS232Cの場合、9番ピンをRI(入力)にするかVCC(5V電源供給)にするかを選択できます。デジタル製RS232Cアイソレーションユニットを使用する場合は、VCCを選択してください。

[初期設定](#)

機器別設定

接続可能台数 31台 [機器を追加](#)

| No. | 機器名 | 設定 |
|-----|------|-------------------------------|
| 1 | PLC1 | シリーズ=SDC40B,機器アドレス=1,サブアドレス=0 |

[間接機器追加](#)

◆ 機器設定

設定画面を表示するには、[接続機器設定]の[機器別設定]から設定したい接続機器の ([設定]) をクリックします。

複数の接続機器を接続する場合は、[接続機器設定]の[機器別設定]から[機器を追加]をクリックすることで、接続機器を増やすことができます。

個別機器設定

PLC1

シリーズ

シリーズを変更した場合は、すでに使用されているアドレスを再確認してください。

機器アドレス

サブアドレス

[初期設定](#)

[OK\(O\)](#) [キャンセル](#)

■ 接続機器の設定

接続機器の通信設定は調節計前面の PARA キー、ENT キー、DISP キー、ダウンキーおよびアップキーで設定します。詳細は調節計のマニュアルを参照してください。

◆ 手順

- 1 基本表示状態で PARA キーを押し、セットアップモードに移行します。
- 2 ENT キーを押し、セットアップ項目を表示します。
- 3 ダウン/アップキーを押し、設定する項目を選択し、ENT キーを押しします。
- 4 ダウン/アップキーで設定内容を選択し、ENT キーを押しします。
- 5 DISP キーを押し、基本表示状態に移行します。

◆ 設定値

| 設定項目 | 設定値 |
|------|-----|
| C25 | 1 |
| C26 | 0 |
| C27 | 0 |

MEMO

- 設定するパラメータは調節計によって異なります。詳細は調節計のマニュアルを参照してください。

3.16 設定例 16

■ GP-Pro EX の設定

◆ 通信設定

設定画面を表示するには、[プロジェクト]メニューの[システム設定]-[接続機器設定]をクリックします。

接続機器1

概要 [接続機器変更](#)

メーカー シリーズ ポート

文字列データモード [変更](#)

通信設定

通信方式 RS232C RS422/485(2線式) RS422/485(4線式)

通信速度

データ長 7 8

パリティ なし 偶数 奇数

ストップビット 1 2

フロー制御 なし ER(DTR/CTS) XON/XOFF

タイムアウト (sec)

リトライ

送信ウェイト (ms)

RI / VCC RI VCC

RS232Cの場合、9番ピンをRI(入力)にするかVCC(5V電源供給)にするかを選択できます。デジタル製RS232Cアイソレーションユニットを使用する場合は、VCCを選択してください。

[初期設定](#)

機器別設定

接続可能台数 31台 [機器を追加](#)

| No. | 機器名 | 設定 |
|-----|------|-------------------------------|
| 1 | PLC1 | シリーズ=SDC40G,機器アドレス=1,サブアドレス=0 |

[間接機器追加](#)

◆ 機器設定

設定画面を表示するには、[接続機器設定]の[機器別設定]から設定したい接続機器の ([設定]) をクリックします。

複数の接続機器を接続する場合は、[接続機器設定]の[機器別設定]から[機器を追加]をクリックすることで、接続機器を増やすことができます。

個別機器設定

PLC1

シリーズ

シリーズを変更した場合は、すでに使用されているアドレスを再確認してください。

機器アドレス

サブアドレス

[初期設定](#)

[OK\(O\)](#) [キャンセル](#)

■ 接続機器の設定

接続機器の通信設定は調節計前面の PARA キー、ENT キー、DISP キー、ダウンキーおよびアップキーで設定します。通信設定は READY モードでのみ変更できます。設定前に接続機器を READY モードへ移行してください。

詳細は調節計のマニュアルを参照してください。

◆ 手順

- 1 基本表示状態で PARA キーを押し、PARA を表示します。次に ENT キーを押し、mry を表示し、READY モードへ移行します。
- 2 基本表示状態で PARA キーを数回押し、SETUP を表示します。
- 3 ENT キーを押し、セットアップ項目を表示します。
- 4 ダウン/アップキーを押し、設定する項目を選択し、ENT キーを押しします。
- 5 ダウン/アップキーで設定内容を選択し、ENT キーを押しします。
- 6 DISP キーを押し、基本表示状態に移行します。

◆ 設定値

| 設定項目 | 設定値 |
|------|-----|
| C25 | 1 |
| C26 | 0 |
| C27 | 0 |

MEMO

- 設定するパラメータは調節計によって異なります。詳細は調節計のマニュアルを参照してください。

3.17 設定例 17

■ GP-Pro EX の設定

◆ 通信設定

設定画面を表示するには、[プロジェクト]メニューの[システム設定]-[接続機器設定]をクリックします。

接続機器1

概要 [接続機器変更](#)

メーカー シリーズ ポート

文字列データモード [変更](#)

通信設定

通信方式 RS232C RS422/485(2線式) RS422/485(4線式)

通信速度

データ長 7 8

パリティ なし 偶数 奇数

ストップビット 1 2

フロー制御 なし ER(DTR/CTS) XON/XOFF

タイムアウト (sec)

リトライ

送信ウェイト (ms)

RI / VCC RI VCC

RS232Cの場合、9番ピンをRI(入力)にするかVCC(5V電源供給)にするかを選択できます。デジタル製RS232Cアイソレーションユニットを使用する場合は、VCCを選択してください。

[初期設定](#)

機器別設定

接続可能台数 31台 [機器を追加](#)

| No. | 機器名 | 設定 |
|-----|--------|-------------------------------|
| | 1 PLC1 | シリーズ=SDC40G,機器アドレス=1,サブアドレス=0 |

[間接機器追加](#)

◆ 機器設定

設定画面を表示するには、[接続機器設定]の[機器別設定]から設定したい接続機器の ([設定]) をクリックします。

複数の接続機器を接続する場合は、[接続機器設定]の[機器別設定]から[機器を追加]をクリックすることで、接続機器を増やすことができます。

個別機器設定

PLC1

シリーズ

シリーズを変更した場合は、すでに使用されているアドレスを再確認してください。

機器アドレス

サブアドレス

[初期設定](#)

[OK\(O\)](#) [キャンセル](#)

■ 接続機器の設定

接続機器の通信設定は調節計前面の PARA キー、ENT キー、DISP キー、ダウンキーおよびアップキーで設定します。通信設定は READY モードでのみ変更できます。設定前に接続機器を READY モードへ移行してください。

詳細は調節計のマニュアルを参照してください。

◆ 手順

- 1 基本表示状態で PARA キーを押し、PARA を表示します。次に ENT キーを押し、mry を表示し、READY モードへ移行します。
- 2 基本表示状態で PARA キーを数回押し、SETUP を表示します。
- 3 ENT キーを押し、セットアップ項目を表示します。
- 4 ダウン/アップキーを押し、設定する項目を選択し、ENT キーを押しします。
- 5 ダウン/アップキーで設定内容を選択し、ENT キーを押しします。
- 6 DISP キーを押し、基本表示状態に移行します。

◆ 設定値

| 設定項目 | 設定値 |
|------|-----|
| C25 | 1 |
| C26 | 0 |
| C27 | 0 |

MEMO

- 設定するパラメータは調節計によって異なります。詳細は調節計のマニュアルを参照してください。

3.18 設定例 18

■ GP-Pro EX の設定

◆ 通信設定

設定画面を表示するには、[プロジェクト]メニューの[システム設定]-[接続機器設定]をクリックします。

接続機器1

概要 [接続機器変更](#)

メーカー シリーズ ポート

文字列データモード [変更](#)

通信設定

通信方式 RS232C RS422/485(2線式) RS422/485(4線式)

通信速度

データ長 7 8

パリティ なし 偶数 奇数

ストップビット 1 2

フロー制御 なし ER(DTR/CTS) XON/XOFF

タイムアウト (sec)

リトライ

送信ウェイト (ms)

RI / VCC RI VCC

RS232Cの場合、9番ピンをRI(入力)にするかVCC(5V電源供給)にするかを選択できます。デジタル製RS232Cアイソレーションユニットを使用する場合は、VCCを選択してください。

[初期設定](#)

機器別設定

接続可能台数 31台 [機器を追加](#)

| No. | 機器名 | 設定 |
|-----|------|------------------------------|
| 1 | PLC1 | シリーズ=DMC10,機器アドレス=1,サブアドレス=0 |

[間接機器追加](#)

◆ 機器設定

設定画面を表示するには、[接続機器設定]の[機器別設定]から設定したい接続機器の ([設定]) をクリックします。

複数の接続機器を接続する場合は、[接続機器設定]の[機器別設定]から[機器を追加]をクリックすることで、接続機器を増やすことができます。

個別機器設定

PLC1

シリーズ

シリーズを変更した場合は、すでに使用されているアドレスを再確認してください。

機器アドレス

サブアドレス

[初期設定](#)

[OK\(O\)](#) [キャンセル](#)

■ 接続機器の設定

接続機器の通信設定はラダーソフトで行います。(スマートローダパッケージ SLP-D10 V3.0.1 で動作確認) 接続機器の機器アドレスは調節計前面のロータリスイッチで行います。
詳細は調節計のマニュアルを参照してください。

◆ 手順

- 1 接続機器前面の機器アドレス用ロータリスイッチで機器アドレスを設定します。
設定後、接続機器の電源を再投入します。
- 2 ラダーソフトで [設定] をクリックし、設定画面を表示します。
- 3 メニューから [型番設定] をクリックし、接続機器の型番を選択します。
- 4 メニューから [環境設定] をクリックし、設定転送用の設定を行います。
- 5 ツリービューで [基本機能] から [通信] を選択し、通信設定を行います。
- 6 接続機器に設定を転送します。
書込みが完了したら、接続機器の電源を再投入します。

◆ 設定値

| 設定項目 | 設定値 |
|-----------------|-----|
| 伝送速度 | 3 |
| データ形式 | 0 |
| 通信最低応答時間 | 1 |
| 通信最低応答時間加算値 | 0 |
| CPL/MODBUS 切り替え | 0 |
| メモリプロテクト | 0 |

MEMO

- 設定するパラメータは調節計によって異なります。詳細は調節計のマニュアルを参照してください。

3.19 設定例 19

■ GP-Pro EX の設定

◆ 通信設定

設定画面を表示するには、[プロジェクト]メニューの[システム設定]-[接続機器設定]をクリックします。

接続機器1

概要 [接続機器変更](#)

メーカー シリーズ ポート

文字列データモード [変更](#)

通信設定

通信方式 RS232C RS422/485(2線式) RS422/485(4線式)

通信速度

データ長 7 8

パリティ なし 偶数 奇数

ストップビット 1 2

フロー制御 なし ER(DTR/CTS) XON/XOFF

タイムアウト (sec)

リトライ

送信ウェイト (ms)

RI / VCC RI VCC

RS232Cの場合、9番ピンをRI(入力)にするかVCC(5V電源供給)にするかを選択できます。デジタル製RS232Cアイソレーションユニットを使用する場合は、VCCを選択してください。

[初期設定](#)

機器別設定

接続可能台数 31台 [機器を追加](#)

| No. | 機器名 | 設定 |
|-----|------|------------------------------|
| 1 | PLC1 | シリーズ=DCP31,機器アドレス=1,サブアドレス=0 |

[間接機器追加](#)

◆ 機器設定

設定画面を表示するには、[接続機器設定]の[機器別設定]から設定したい接続機器の ([設定]) をクリックします。

複数の接続機器を接続する場合は、[接続機器設定]の[機器別設定]から[機器を追加]をクリックすることで、接続機器を増やすことができます。

個別機器設定

PLC1

シリーズ

シリーズを変更した場合は、すでに使用されているアドレスを再確認してください。

機器アドレス

サブアドレス

[初期設定](#)

[OK\(O\)](#) [キャンセル](#)

■ 接続機器の設定

接続機器の通信設定は調節計前面の FUNC キー、PARA キー、ENT キー、DISP キー、ダウンキーおよびアップキーで設定します。詳細は調節計のマニュアルを参照してください。

◆ 手順

- 1 基本表示状態で FUNC キーを押しながら PARA キーを押し、設定グループの選択画面へ移行します。
- 2 PARA キーを数回押してセットアップデータ設定グループを表示し、ENT キーを押します。
- 3 ダウン/アップキーを数回押して設定する項目を選択し、ENT キーを押します。
- 4 ダウン/アップキーで設定内容を選択し、ENT キーを押します。
- 5 DISP キーを押して基本表示状態に移行します。

◆ 設定値

| 設定項目 | 設定値 |
|------|-----|
| C84 | 1 |
| C85 | 0 |
| C93 | 0 |

MEMO

- 設定するパラメータは調節計によって異なります。詳細は調節計のマニュアルを参照してください。

3.20 設定例 20

■ GP-Pro EX の設定

◆ 通信設定

設定画面を表示するには、[プロジェクト]メニューの[システム設定]-[接続機器設定]をクリックします。

接続機器1

概要 [接続機器変更](#)

メーカー シリーズ ポート

文字列データモード [変更](#)

通信設定

通信方式 RS232C RS422/485(2線式) RS422/485(4線式)

通信速度

データ長 7 8

パリティ なし 偶数 奇数

ストップビット 1 2

フロー制御 なし ER(DTR/CTS) XON/XOFF

タイムアウト (sec)

リトライ

送信ウェイト (ms)

RI / VCC RI VCC

RS232Cの場合、9番ピンをRI(入力)にするかVCC(5V電源供給)にするかを選択できます。デジタル製RS232Cアイソレーションユニットを使用する場合は、VCCを選択してください。

[初期設定](#)

機器別設定

接続可能台数 31台 [機器を追加](#)

| No. | 機器名 | 設定 |
|-----|------|------------------------------|
| 1 | PLC1 | シリーズ=DCP31.機器アドレス=1.サブアドレス=0 |

[間接機器追加](#)

◆ 機器設定

設定画面を表示するには、[接続機器設定]の[機器別設定]から設定したい接続機器の ([設定]) をクリックします。

複数の接続機器を接続する場合は、[接続機器設定]の[機器別設定]から[機器を追加]をクリックすることで、接続機器を増やすことができます。

個別機器設定

PLC1

シリーズ

シリーズを変更した場合は、すでに使用されているアドレスを再確認してください。

機器アドレス

サブアドレス

[初期設定](#)

[OK\(O\)](#) [キャンセル](#)

■ 接続機器の設定

接続機器の通信設定は調節計前面の FUNC キー、PARA キー、ENT キー、DISP キー、ダウンキーおよびアップキーで設定します。詳細は調節計のマニュアルを参照してください。

◆ 手順

- 1 基本表示状態で FUNC キーを押しながら PARA キーを押し、設定グループの選択画面へ移行します。
- 2 PARA キーを数回押ししてセットアップデータ設定グループを表示し、ENT キーを押します。
- 3 ダウン/アップキーを数回押しして設定する項目を選択し、ENT キーを押します。
- 4 ダウン/アップキーで設定内容を選択し、ENT キーを押します。
- 5 DISP キーを押して基本表示状態に移行します。

◆ 設定値

| 設定項目 | 設定値 |
|------|-----|
| C84 | 1 |
| C85 | 0 |
| C93 | 0 |

MEMO

- 設定するパラメータは調節計によって異なります。詳細は調節計のマニュアルを参照してください。

3.21 設定例 21

■ GP-Pro EX の設定

◆ 通信設定

設定画面を表示するには、[プロジェクト]メニューの[システム設定]-[接続機器設定]をクリックします。

接続機器1

概要 [接続機器変更](#)

メーカー シリーズ ポート

文字列データモード [変更](#)

通信設定

通信方式 RS232C RS422/485(2線式) RS422/485(4線式)

通信速度

データ長 7 8

パリティ なし 偶数 奇数

ストップビット 1 2

フロー制御 なし ER(DTR/CTS) XON/XOFF

タイムアウト (sec)

リトライ

送信ウェイト (ms)

RI / VCC RI VCC

RS232Cの場合、9番ピンをRI(入力)にするかVCC(5V電源供給)にするかを選択できます。デジタル製RS232Cアイソレーションユニットを使用する場合は、VCCを選択してください。

[初期設定](#)

機器別設定

接続可能台数 31台 [機器を追加](#)

| No. | 機器名 | 設定 |
|-----|------|------------------------------|
| 1 | PLC1 | シリーズ=DCP32,機器アドレス=1,サブアドレス=0 |

[間接機器追加](#)

◆ 機器設定

設定画面を表示するには、[接続機器設定]の[機器別設定]から設定したい接続機器の ([設定]) をクリックします。

複数の接続機器を接続する場合は、[接続機器設定]の[機器別設定]から[機器を追加]をクリックすることで、接続機器を増やすことができます。

個別機器設定

PLC1

シリーズ

シリーズを変更した場合は、すでに使用されているアドレスを再確認してください。

機器アドレス

サブアドレス

[初期設定](#)

[OK\(O\)](#) [キャンセル](#)

■ 接続機器の設定

接続機器の通信設定は調節計前面の FUNC キー、PARA キー、ENT キー、DISP キー、ダウンキーおよびアップキーで設定します。詳細は調節計のマニュアルを参照してください。

◆ 手順

- 1 基本表示状態で FUNC キーを押しながら PARA キーを押し、設定グループの選択画面へ移行します。
- 2 PARA キーを数回押ししてセットアップデータ設定グループを表示し、ENT キーを押します。
- 3 ダウン/アップキーを数回押しして設定する項目を選択し、ENT キーを押します。
- 4 ダウン/アップキーで設定内容を選択し、ENT キーを押します。
- 5 DISP キーを押して基本表示状態に移行します。

◆ 設定値

| 設定項目 | 設定値 |
|------|-----|
| C84 | 1 |
| C85 | 0 |
| C93 | 0 |

MEMO

- 設定するパラメータは調節計によって異なります。詳細は調節計のマニュアルを参照してください。

3.22 設定例 22

■ GP-Pro EX の設定

◆ 通信設定

設定画面を表示するには、[プロジェクト]メニューの[システム設定]-[接続機器設定]をクリックします。

接続機器1

概要 [接続機器変更](#)

メーカー シリーズ ポート

文字列データモード [変更](#)

通信設定

通信方式 RS232C RS422/485(2線式) RS422/485(4線式)

通信速度

データ長 7 8

パリティ なし 偶数 奇数

ストップビット 1 2

フロー制御 なし ER(DTR/CTS) XON/XOFF

タイムアウト (sec)

リトライ

送信ウェイト (ms)

RI / VCC RI VCC

RS232Cの場合、9番ピンをRI(入力)にするかVCC(5V電源供給)にするかを選択できます。デジタル製RS232Cアイソレーションユニットを使用する場合は、VCCを選択してください。

[初期設定](#)

機器別設定

接続可能台数 31台 [機器を追加](#)

| No. | 機器名 | 設定 |
|-----|------|------------------------------|
| 1 | PLC1 | シリーズ=DCP32,機器アドレス=1,サブアドレス=0 |

[間接機器追加](#)

◆ 機器設定

設定画面を表示するには、[接続機器設定]の[機器別設定]から設定したい接続機器の ([設定]) をクリックします。

複数の接続機器を接続する場合は、[接続機器設定]の[機器別設定]から[機器を追加]をクリックすることで、接続機器を増やすことができます。

個別機器設定

PLC1

シリーズ

シリーズを変更した場合は、すでに使用されているアドレスを再確認してください。

機器アドレス

サブアドレス

[初期設定](#)

[OK\(O\)](#) [キャンセル](#)

■ 接続機器の設定

接続機器の通信設定は調節計前面の FUNC キー、PARA キー、ENT キー、DISP キー、ダウンキーおよびアップキーで設定します。詳細は調節計のマニュアルを参照してください。

◆ 手順

- 1 基本表示状態で FUNC キーを押しながら PARA キーを押し、設定グループの選択画面へ移行します。
- 2 PARA キーを数回押ししてセットアップデータ設定グループを表示し、ENT キーを押します。
- 3 ダウン/アップキーを数回押しして設定する項目を選択し、ENT キーを押します。
- 4 ダウン/アップキーで設定内容を選択し、ENT キーを押します。
- 5 DISP キーを押して基本表示状態に移行します。

◆ 設定値

| 設定項目 | 設定値 |
|------|-----|
| C84 | 1 |
| C85 | 0 |
| C93 | 0 |

MEMO

- 設定するパラメータは調節計によって異なります。詳細は調節計のマニュアルを参照してください。

3.23 設定例 23

■ GP-Pro EX の設定

◆ 通信設定

設定画面を表示するには、[プロジェクト]メニューの[システム設定]-[接続機器設定]をクリックします。

接続機器1

概要 [接続機器変更](#)

メーカー シリーズ ポート

文字列データモード [変更](#)

通信設定

通信方式 RS232C RS422/485(2線式) RS422/485(4線式)

通信速度

データ長 7 8

パリティ なし 偶数 奇数

ストップビット 1 2

フロー制御 なし ER(DTR/CTS) XON/XOFF

タイムアウト (sec)

リトライ

送信ウェイト (ms)

RI / VCC RI VCC

RS232Cの場合、9番ピンをRI(入力)にするかVCC(5V電源供給)にするかを選択できます。デジタル製RS232Cアイソレーションユニットを使用する場合は、VCCを選択してください。

[初期設定](#)


機器別設定

接続可能台数 31台 [機器を追加](#)

| No. | 機器名 | 設定 |
|-----|------|-------------------------------|
| 1 | PLC1 | シリーズ=DCP551,機器アドレス=1,サブアドレス=0 |

[間接機器追加](#)

◆ 機器設定

設定画面を表示するには、[接続機器設定]の[機器別設定]から設定したい接続機器の  ([設定]) をクリックします。

複数の接続機器を接続する場合は、[接続機器設定]の[機器別設定]から[機器を追加]をクリックすることで、接続機器を増やすことができます。

個別機器設定

PLC1

シリーズ

シリーズを変更した場合は、すでに使用されているアドレスを再確認してください。

機器アドレス

サブアドレス

[初期設定](#)

[OK\(O\)](#) [キャンセル](#)

■ 接続機器の設定

接続機器の通信設定は調節計前面の PROG キー、RUN/HOLD キー、SETUP キー、ENT キー、DISP キー、ダウンキーおよびアップキーで設定します。通信設定は READY モードでのみ変更できます。設定前に接続機器を READY モードへ移行してください。

詳細は調節計のマニュアルを参照してください。

◆ 手順

- 1 PROG キーを押しながら RUN/HOLD キーを押して READY モードへ移行します。
- 2 基本表示状態で SETUP キーを押し、セットアップ設定グループへ移行します。
- 3 ダウン/アップキーを数回押して設定する項目を選択し、ENT キーを押します。
- 4 ダウン/アップキーで設定内容を選択し、ENT キーを押します。
- 5 DISP キーを押して基本表示状態に移行します。

◆ 設定値

| 設定項目 | 設定値 |
|------|-----|
| C76 | 1 |
| C77 | 0 |
| C78 | 0 |
| C79 | 0 |
| C80 | 1 |
| C97 | 0 |

MEMO

- 設定するパラメータは調節計によって異なります。詳細は調節計のマニュアルを参照してください。


3.24 設定例 24

■ GP-Pro EX の設定

◆ 通信設定

設定画面を表示するには、[プロジェクト]メニューの[システム設定]-[接続機器設定]をクリックします。

◆ 機器設定

設定画面を表示するには、[接続機器設定]の[機器別設定]から設定したい接続機器の  ([設定]) をクリックします。

複数の接続機器を接続する場合は、[接続機器設定]の[機器別設定]から[機器を追加]をクリックすることで、接続機器を増やすことができます。

■ 接続機器の設定

接続機器の通信設定は調節計前面の PROG キー、RUN/HOLD キー、SETUP キー、ENT キー、DISP キー、ダウンキーおよびアップキーで設定します。通信設定は READY モードでのみ変更できます。設定前に接続機器を READY モードへ移行してください。

詳細は調節計のマニュアルを参照してください。

◆ 手順

- 1 PROG キーを押しながら RUN/HOLD キーを押して READY モードへ移行します。
- 2 基本表示状態で SETUP キーを押し、セットアップ設定グループへ移行します。
- 3 ダウン/アップキーを数回押して設定する項目を選択し、ENT キーを押します。
- 4 ダウン/アップキーで設定内容を選択し、ENT キーを押します。
- 5 DISP キーを押して基本表示状態に移行します。

◆ 設定値

| 設定項目 | 設定値 |
|------|-----|
| C76 | 1 |
| C77 | 0 |
| C78 | 0 |
| C79 | 0 |
| C80 | 0 |
| C97 | 0 |

MEMO

- 設定するパラメータは調節計によって異なります。詳細は調節計のマニュアルを参照してください。

3.25 設定例 25

■ GP-Pro EX の設定

◆ 通信設定

設定画面を表示するには、[プロジェクト]メニューの[システム設定]-[接続機器設定]をクリックします。

接続機器1

概要 [接続機器変更](#)

メーカー シリーズ ポート

文字列データモード [変更](#)

通信設定

通信方式 RS232C RS422/485(2線式) RS422/485(4線式)

通信速度

データ長 7 8

パリティ なし 偶数 奇数

ストップビット 1 2

フロー制御 なし ER(DTR/CTS) XON/XOFF

タイムアウト (sec)

リトライ

送信ウェイト (ms)

RI / VCC RI VCC

RS232Cの場合、9番ピンをRI(入力)にするかVCC(5V電源供給)にするかを選択できます。デジタル製RS232Cアイソレーションユニットを使用する場合は、VCCを選択してください。

[初期設定](#)

機器別設定

接続可能台数 31台 [機器を追加](#)

| No. | 機器名 | 設定 |
|-----|--------|-------------------------------|
| | 1 PLC1 | シリーズ=DCP551,機器アドレス=1,サブアドレス=0 |

[間接機器追加](#)

◆ 機器設定

設定画面を表示するには、[接続機器設定]の[機器別設定]から設定したい接続機器の ([設定]) をクリックします。

複数の接続機器を接続する場合は、[接続機器設定]の[機器別設定]から[機器を追加]をクリックすることで、接続機器を増やすことができます。

個別機器設定

PLC1

シリーズ

シリーズを変更した場合は、すでに使用されているアドレスを再確認してください。

機器アドレス

サブアドレス

[初期設定](#)

[OK\(O\)](#) [キャンセル](#)

■ 接続機器の設定

接続機器の通信設定は調節計前面の PROG キー、RUN/HOLD キー、SETUP キー、ENT キー、DISP キー、ダウンキーおよびアップキーで設定します。通信設定は READY モードでのみ変更できます。設定前に接続機器を READY モードへ移行してください。

詳細は調節計のマニュアルを参照してください。

◆ 手順

- 1 PROG キーを押しながら RUN/HOLD キーを押して READY モードへ移行します。
- 2 基本表示状態で SETUP キーを押し、セットアップ設定グループへ移行します。
- 3 ダウン/アップキーを数回押して設定する項目を選択し、ENT キーを押します。
- 4 ダウン/アップキーで設定内容を選択し、ENT キーを押します。
- 5 DISP キーを押して基本表示状態に移行します。

◆ 設定値

| 設定項目 | 設定値 |
|------|-----|
| C76 | 1 |
| C77 | 0 |
| C78 | 0 |
| C79 | 0 |
| C80 | 0 |
| C97 | 0 |

MEMO

- 設定するパラメータは調節計によって異なります。詳細は調節計のマニュアルを参照してください。

3.26 設定例 26

■ GP-Pro EX の設定

◆ 通信設定

設定画面を表示するには、[プロジェクト]メニューの[システム設定]-[接続機器設定]をクリックします。

接続機器1

概要 [接続機器変更](#)

メーカー シリーズ ポート

文字列データモード [変更](#)

通信設定

通信方式 RS232C RS422/485(2線式) RS422/485(4線式)

通信速度

データ長 7 8

パリティ なし 偶数 奇数

ストップビット 1 2

フロー制御 なし ER(DTR/CTS) XON/XOFF

タイムアウト (sec)

リトライ

送信ウェイト (ms)

RI / VCC RI VCC

RS232Cの場合、9番ピンをRI(入力)にするかVCC(5V電源供給)にするかを選択できます。デジタル製RS232Cアイソレーションユニットを使用する場合は、VCCを選択してください。

[初期設定](#)


機器別設定

接続可能台数 31台 [機器を追加](#)

| No. | 機器名 | 設定 |
|-----|------|-------------------------------|
| 1 | PLC1 | シリーズ=DCP552.機器アドレス=1.サブアドレス=0 |

[間接機器追加](#)

◆ 機器設定

設定画面を表示するには、[接続機器設定]の[機器別設定]から設定したい接続機器の  ([設定]) をクリックします。

複数の接続機器を接続する場合は、[接続機器設定]の[機器別設定]から[機器を追加]をクリックすることで、接続機器を増やすことができます。

個別機器設定

PLC1

シリーズ

シリーズを変更した場合は、すでに使用されているアドレスを再確認してください。

機器アドレス

サブアドレス

[初期設定](#)

[OK\(O\)](#) [キャンセル](#)

■ 接続機器の設定

接続機器の通信設定は調節計前面の PROG キー、RUN/HOLD キー、SETUP キー、ENT キー、DISP キー、ダウンキーおよびアップキーで設定します。通信設定は READY モードでのみ変更できます。設定前に接続機器を READY モードへ移行してください。

詳細は調節計のマニュアルを参照してください。

◆ 手順

- 1 PROG キーを押しながら RUN/HOLD キーを押して READY モードへ移行します。
- 2 基本表示状態で SETUP キーを押し、セットアップ設定グループへ移行します。
- 3 ダウン/アップキーを数回押して設定する項目を選択し、ENT キーを押します。
- 4 ダウン/アップキーで設定内容を選択し、ENT キーを押します。
- 5 DISP キーを押して基本表示状態に移行します。

◆ 設定値

| 設定項目 | 設定値 |
|------|-----|
| C76 | 1 |
| C77 | 0 |
| C78 | 0 |
| C79 | 0 |
| C80 | 1 |
| C97 | 0 |

MEMO

- 設定するパラメータは調節計によって異なります。詳細は調節計のマニュアルを参照してください。

3.27 設定例 27

■ GP-Pro EX の設定

◆ 通信設定

設定画面を表示するには、[プロジェクト]メニューの[システム設定]-[接続機器設定]をクリックします。

接続機器1

概要 [接続機器変更](#)

メーカー シリーズ ポート

文字列データモード [変更](#)

通信設定

通信方式 RS232C RS422/485(2線式) RS422/485(4線式)

通信速度

データ長 7 8

パリティ なし 偶数 奇数

ストップビット 1 2

フロー制御 なし ER(DTR/CTS) XON/XOFF

タイムアウト (sec)

リトライ

送信ウェイト (ms)

RI / VCC RI VCC

RS232Cの場合、9番ピンをRI(入力)にするかVCC(5V電源供給)にするかを選択できます。デジタル製RS232Cアイソレーションユニットを使用する場合は、VCCを選択してください。

[初期設定](#)


機器別設定

接続可能台数 31台 [機器を追加](#)

| No. | 機器名 | 設定 |
|-----|------|-------------------------------|
| 1 | PLC1 | シリーズ=DCP552.機器アドレス=1.サブアドレス=0 |

[間接機器追加](#)

◆ 機器設定

設定画面を表示するには、[接続機器設定]の[機器別設定]から設定したい接続機器の  ([設定]) をクリックします。

複数の接続機器を接続する場合は、[接続機器設定]の[機器別設定]から[機器を追加]をクリックすることで、接続機器を増やすことができます。

個別機器設定

PLC1

シリーズ

シリーズを変更した場合は、すでに使用されているアドレスを再確認してください。

機器アドレス

サブアドレス

[初期設定](#)

[OK\(O\)](#) [キャンセル](#)

■ 接続機器の設定

接続機器の通信設定は調節計前面の PROG キー、RUN/HOLD キー、SETUP キー、ENT キー、DISP キー、ダウンキーおよびアップキーで設定します。通信設定は READY モードでのみ変更できます。設定前に接続機器を READY モードへ移行してください。

詳細は調節計のマニュアルを参照してください。

◆ 手順

- 1 PROG キーを押しながら RUN/HOLD キーを押して READY モードへ移行します。
- 2 基本表示状態で SETUP キーを押し、セットアップ設定グループへ移行します。
- 3 ダウン/アップキーを数回押して設定する項目を選択し、ENT キーを押します。
- 4 ダウン/アップキーで設定内容を選択し、ENT キーを押します。
- 5 DISP キーを押して基本表示状態に移行します。

◆ 設定値

| 設定項目 | 設定値 |
|------|-----|
| C76 | 1 |
| C77 | 0 |
| C78 | 0 |
| C79 | 0 |
| C80 | 0 |
| C97 | 0 |

MEMO

- 設定するパラメータは調節計によって異なります。詳細は調節計のマニュアルを参照してください。

3.28 設定例 28

■ GP-Pro EX の設定

◆ 通信設定

設定画面を表示するには、[プロジェクト]メニューの[システム設定]-[接続機器設定]をクリックします。

接続機器1

概要 [接続機器変更](#)

メーカー シリーズ ポート

文字列データモード [変更](#)

通信設定

通信方式 RS232C RS422/485(2線式) RS422/485(4線式)

通信速度

データ長 7 8

パリティ なし 偶数 奇数

ストップビット 1 2

フロー制御 なし ER(DTR/CTS) XON/XOFF

タイムアウト (sec)

リトライ

送信ウェイト (ms)

RI / VCC RI VCC

RS232Cの場合、9番ピンをRI(入力)にするかVCC(5V電源供給)にするかを選択できます。デジタル製RS232Cアイソレーションユニットを使用する場合は、VCCを選択してください。

[初期設定](#)

機器別設定

接続可能台数 31台 [機器を追加](#)

| No. | 機器名 | 設定 |
|-----|------|-------------------------------|
| 1 | PLC1 | シリーズ=DCP552,機器アドレス=1,サブアドレス=0 |

[間接機器追加](#)

◆ 機器設定

設定画面を表示するには、[接続機器設定]の[機器別設定]から設定したい接続機器の ([設定]) をクリックします。

複数の接続機器を接続する場合は、[接続機器設定]の[機器別設定]から[機器を追加]をクリックすることで、接続機器を増やすことができます。

個別機器設定

PLC1

シリーズ

シリーズを変更した場合は、すでに使用されているアドレスを再確認してください。

機器アドレス

サブアドレス

[初期設定](#)

[OK\(O\)](#) [キャンセル](#)

■ 接続機器の設定

接続機器の通信設定は調節計前面の PROG キー、RUN/HOLD キー、SETUP キー、ENT キー、DISP キー、ダウンキーおよびアップキーで設定します。通信設定は READY モードでのみ変更できます。設定前に接続機器を READY モードへ移行してください。

詳細は調節計のマニュアルを参照してください。

◆ 手順

- 1 PROG キーを押しながら RUN/HOLD キーを押して READY モードへ移行します。
- 2 基本表示状態で SETUP キーを押し、セットアップ設定グループへ移行します。
- 3 ダウン/アップキーを数回押して設定する項目を選択し、ENT キーを押します。
- 4 ダウン/アップキーで設定内容を選択し、ENT キーを押します。
- 5 DISP キーを押して基本表示状態に移行します。

◆ 設定値

| 設定項目 | 設定値 |
|------|-----|
| C76 | 1 |
| C77 | 0 |
| C78 | 0 |
| C79 | 0 |
| C80 | 0 |
| C97 | 0 |

MEMO

- 設定するパラメータは調節計によって異なります。詳細は調節計のマニュアルを参照してください。


3.29 設定例 29

■ GP-Pro EX の設定

◆ 通信設定

設定画面を表示するには、[プロジェクト]メニューの[システム設定]-[接続機器設定]をクリックします。

◆ 機器設定

設定画面を表示するには、[接続機器設定]の[機器別設定]から設定したい接続機器の  ([設定]) をクリックします。

複数の接続機器を接続する場合は、[接続機器設定]の[機器別設定]から[機器を追加]をクリックすることで、接続機器を増やすことができます。

■ 接続機器の設定

接続機器の通信設定は調節計前面にある para キー、enter キー、display キー、カーソルキーで行います。

詳細は調節計のマニュアルを参照してください。

◆ 手順

- 1 運転表示状態で para キーを長押し（2 秒間）し、PARA バンクモードへ移行します。
- 2 para キーを押し、RS-485 通信バンク設定モード（rS485）を表示させます。
- 3 enter キーを押し RS-485 通信バンク設定モードへ移行します。
- 4 para キーで設定する項目を選択し、enter キーを押します。
- 5 カーソルキーで設定内容を選択し、enter キーを押します。
- 6 display キーを押し運転表示に移行します。
- 7 接続機器の電源を再投入します。

◆ 設定値

| 設定項目 | 設定値 |
|--------|-----|
| Com.02 | 1 |
| Com.03 | 2 |
| Com.04 | 1 |
| Com.05 | 0 |
| Com.06 | 0 |
| Com.07 | 3 |

MEMO

- 設定するパラメータは調節計によって異なります。詳細は調節計のマニュアルを参照してください。


3.30 設定例 30

■ GP-Pro EX の設定

◆ 通信設定

設定画面を表示するには、[プロジェクト]メニューの[システム設定]-[接続機器設定]をクリックします。

◆ 機器設定

設定画面を表示するには、[接続機器設定]の[機器別設定]から設定したい接続機器の  ([設定]) をクリックします。

複数の接続機器を接続する場合は、[接続機器設定]の[機器別設定]から[機器を追加]をクリックすることで、接続機器を増やすことができます。

■ 接続機器の設定

接続機器の通信設定はラダーソフト（スマートローダパッケージ SLP-D510 V2.2.3）で行います。接続機器の機器アドレスは調節計前面のロータリスイッチで行います。

詳細は調節計のマニュアルを参照してください。

◆ 手順

- 1 接続機器前面の機器アドレス用ロータリスイッチで機器アドレスを以下のように設定します。
設定後、接続機器の電源を再投入します。

| ロータリスイッチ | 設定値 |
|----------|-----|
| ADR | 1 |

- 2 ラダーソフトを起動します。
- 3 [プロジェクト]メニューから[プロジェクト新規作成]を選択します。
- 4 [プロジェクトグループ]ダイアログボックスで[OK]をクリックし、[プロジェクト定義]ダイアログボックスを表示させます。
- 5 [プロジェクト名]に任意のプロジェクト名を入力します。
- 6 [モジュールタイプ]から使用するモジュールタイプを選択し、[OK]をクリックします。
- 7 ツリービューで[システムパラメータ]-[通信設定]-[インスタンス]を選択します。
- 8 [インスタンスボディ]タグで[伝送速度]と[プロトコル]を以下のように設定します。

| 設定項目 | 設定値 |
|-------|-----|
| 伝送速度 | 3 |
| プロトコル | 1 |

- 9 [インスタンスボディ]タグを右クリックして表示されるメニューから[ダウンロード]を選択し、接続機器にダウンロードします。
- 10 接続機器の電源を再投入します。

MEMO

- 設定するパラメータは調節計によって異なります。詳細は調節計のマニュアルを参照してください。


3.31 設定例 31

■ GP-Pro EX の設定

◆ 通信設定

設定画面を表示するには、[プロジェクト]メニューの[システム設定]-[接続機器設定]をクリックします。

◆ 機器設定

設定画面を表示するには、[接続機器設定]の[機器別設定]から設定したい接続機器の  ([設定]) をクリックします。

複数の接続機器を接続する場合は、[接続機器設定]の[機器別設定]から[機器を追加]をクリックすることで、接続機器を増やすことができます。

■ 接続機器の設定

接続機器の通信設定はラダーソフト（スマートローダパッケージ SLP-D510 V2.2.3）で行います。接続機器の機器アドレスは調節計前面のロータリスイッチで行います。

詳細は調節計のマニュアルを参照してください。

◆ 手順

- 1 接続機器前面の機器アドレス用ロータリスイッチで機器アドレスを以下のように設定します。
設定後、接続機器の電源を再投入します。

| ロータリスイッチ | 設定値 |
|----------|-----|
| ADR | 1 |

- 2 ラダーソフトを起動します。
- 3 [プロジェクト]メニューから[プロジェクト新規作成]を選択します。
- 4 [プロジェクトグループ]ダイアログボックスで[OK]をクリックし、[プロジェクト定義]ダイアログボックスを表示させます。
- 5 [プロジェクト名]に任意のプロジェクト名を入力します。
- 6 [モジュールタイプ]から使用するモジュールタイプを選択し、[OK]をクリックします。
- 7 ツリービューで[システムパラメータ]-[通信設定]-[インスタンス]を選択します。
- 8 [インスタンスボディ]タグで[伝送速度]と[プロトコル]を以下のように設定します。

| 設定項目 | 設定値 |
|-------|-----|
| 伝送速度 | 3 |
| プロトコル | 1 |

- 9 [インスタンスボディ]タグを右クリックして表示されるメニューから[ダウンロード]を選択し、接続機器にダウンロードします。
- 10 接続機器の電源を再投入します。

MEMO

- 設定するパラメータは調節計によって異なります。詳細は調節計のマニュアルを参照してください。

3.32 設定例 32

■ GP-Pro EX の設定

◆ 通信設定

設定画面を表示するには、[プロジェクト]メニューの[システム設定]-[接続機器設定]をクリックします。

接続機器1

概要 接続機器変更

メーカー シリーズ ポート

文字列データモード [変更](#)

通信設定

通信方式 RS232C RS422/485(2線式) RS422/485(4線式)

通信速度

データ長 7 8

パリティ なし 偶数 奇数

ストップビット 1 2

フロー制御 なし ER(DTR/CTS) XON/XOFF

タイムアウト (sec)

リトライ

送信ウェイト (ms)

RI / VCC RI VCC

RS232Cの場合、9ピンをRI(入力)にするかVCC(5V電源供給)にするかを選択できます。デジタル製RS232Cアイソレーションユニットを使用する場合は、VCCを選択してください。


機器別設定

接続可能台数 31台 [機器を追加](#)

| No. | 機器名 | 設定 |
|-----|------|-------------------------------|
| 1 | PLC1 | シリーズ=CMC10B.機器アドレス=1.サブアドレス=0 |

間接機器追加

◆ 機器設定

設定画面を表示するには、[接続機器設定]の[機器別設定]から設定したい接続機器の  ([設定]) をクリックします。

複数の接続機器を接続する場合は、[接続機器設定]の[機器別設定]から[機器を追加]をクリックすることで、接続機器を増やすことができます。

個別機器設定

PLC1

シリーズ

シリーズを変更した場合は、すでに使用されているアドレスを再確認してください。

機器アドレス

サブアドレス

■ 接続機器の設定

接続機器の通信設定はラダーソフト（スマートローダパッケージ SLP-CM1 V2.0.1）で行います。接続機器の機器アドレスおよび通信速度は調節計前面のロータリスイッチで行います。

詳細は調節計のマニュアルを参照してください。

◆ 手順

- 1 接続機器前面のロータリスイッチで機器アドレスと通信速度を以下のように設定します。
設定後、接続機器の電源を再投入します。

| ロータリスイッチ | 設定値 |
|---------------------|-----|
| CMC ADDRESS (× 10) | 0 |
| CMC ADDRESS (× 1) | 1 |
| HOST ↔ CMC BRATE | 2 |

- 2 ラダーソフトを起動し、[設定] を選択します。
- 3 ツリービューで [通信設定] [ホスト側通信] を選択し、[データ形式] を以下のように設定します。

| 設定項目 | 設定値 |
|-------|-----|
| データ形式 | 0 |

- 4 [通信] メニューから [書込み (SLP10 → CMC10)] を選択し、設定データを接続機器にダウンロードします。
- 5 接続機器の電源を再投入します。

MEMO

- 設定するパラメータは調節計によって異なります。詳細は調節計のマニュアルを参照してください。


3.33 設定例 33

■ GP-Pro EX の設定

◆ 通信設定

設定画面を表示するには、[プロジェクト]メニューの[システム設定]-[接続機器設定]をクリックします。

◆ 機器設定

設定画面を表示するには、[接続機器設定]の[機器別設定]から設定したい接続機器の  ([設定]) をクリックします。

複数の接続機器を接続する場合は、[接続機器設定]の[機器別設定]から[機器を追加]をクリックすることで、接続機器を増やすことができます。

■ 接続機器の設定

接続機器の通信設定は接続機器上の PARA キー、RUN キー、アップキー、ダウンキーおよび ENT キーで行います。

詳細は接続機器のマニュアルを参照してください。

◆ 手順

- 1 RUN モード中に PARA キーを押します。機能番号選択に移行します。
- 2 アップキーおよびダウンキーを押し、受光調整 [機能番号 1] または EEPROM 書き込み [機能番号 y] を表示します。
- 3 ENT キーを押し、調整モードに移行します。
- 4 アップキーおよびダウンキーを押し、設定する機能番号を表示します。
- 5 ENT キーを押します。
- 6 アップキーおよびダウンキーで設定内容を選択し、ENT キーを押します。
- 7 RUN キーを押して RUN モードに移行します。

◆ 設定値

| 機能番号 | 設定値 | 設定内容 |
|------|-----|--------------------|
| P | 00 | CPL00 |
| r | 0 | 9600bps |
| U | 0 | 偶数パリティ / 1 ストップビット |

MEMO

- データ長は 8 ビット固定です。


3.34 設定例 34

■ GP-Pro EX の設定

◆ 通信設定

設定画面を表示するには、[プロジェクト]メニューの[システム設定]-[接続機器設定]をクリックします。

◆ 機器設定

設定画面を表示するには、[接続機器設定]の[機器別設定]から設定したい接続機器の  ([設定]) をクリックします。

複数の接続機器を接続する場合は、[接続機器設定]の[機器別設定]から[機器を追加]をクリックすることで、接続機器を増やすことができます。

■ 接続機器の設定

接続機器の通信設定は接続機器上の PARA キー、RUN キー、アップキー、ダウンキーおよび ENT キーで行います。

詳細は接続機器のマニュアルを参照してください。

◆ 手順

- 1 RUN モード中に PARA キーを押します。機能番号選択に移行します。
- 2 アップキーおよびダウンキーを押し、受光調整 [機能番号 1] または EEPROM 書き込み [機能番号 y] を表示します。
- 3 ENT キーを押し、調整モードに移行します。
- 4 アップキーおよびダウンキーを押し、設定する機能番号を表示します。
- 5 ENT キーを押します。
- 6 アップキーおよびダウンキーで設定内容を選択し、ENT キーを押します。
- 7 RUN キーを押して RUN モードに移行します。

◆ 設定値

| 機能番号 | 設定値 | 設定内容 |
|------|-----|--------------------|
| P | 00 | CPL00 |
| r | 0 | 9600bps |
| U | 0 | 偶数パリティ / 1 ストップビット |

MEMO

- データ長は 8 ビット固定です。


3.35 設定例 35

■ GP-Pro EX の設定

◆ 通信設定

設定画面を表示するには、[プロジェクト]メニューの[システム設定]-[接続機器設定]をクリックします。

◆ 機器設定

設定画面を表示するには、[接続機器設定]の[機器別設定]から設定したい接続機器の  ([設定]) をクリックします。

複数の接続機器を接続する場合は、[接続機器設定]の[機器別設定]から[機器を追加]をクリックすることで、接続機器を増やすことができます。

■ 接続機器の設定

接続機器の通信設定は接続機器上の DISP キー、MODE キー、アップキー、ダウンキーおよび ENT キーで行います。

詳細は接続機器のマニュアルを参照してください。

◆ 手順

- 1 通常表示中に MODE キーを押します。機能設定モードへ移行します。
- 2 アップキーおよびダウンキーを押し、設定モード番号を表示します。
- 3 ENT キーを押します。
- 4 アップキーおよびダウンキーで設定内容を選択し、ENT キーを押します。
- 5 DISP キーを押して通常表示に移行します。

◆ 設定値

| モード | 設定値 | 設定内容 |
|-----|-----|---------------------------|
| 30 | 1 | 機器アドレス |
| 31 | 0 | 9600bps |
| 32 | 0 | 8 ビットデータ、偶数パリティ、ストップビット 1 |

3.36 設定例 36

■ GP-Pro EX の設定

◆ 通信設定

設定画面を表示するには、[プロジェクト]メニューの[システム設定]-[接続機器設定]をクリックします。

接続機器1

概要 接続機器変更

メーカー シリーズ ポート

文字列データモード [変更](#)

通信設定

通信方式 RS232C RS422/485(2線式) RS422/485(4線式)

通信速度

データ長 7 8

パリティ なし 偶数 奇数

ストップビット 1 2

フロー制御 なし ER(DTR/CTS) XON/XOFF

タイムアウト (sec)

リトライ

送信ウェイト (ms)

RI / VCC RI VCC

RS232Cの場合、9ピンをRI(入力)にするかVCC(5V電源供給)にするかを選択できます。デジタル製RS232Cアイソレーションユニットを使用する場合は、VCCを選択してください。

機器別設定

接続可能台数 31台 [機器を追加](#)

| No. | 機器名 | 設定 |
|-----|------|-----------------------------------|
| 1 | PLC1 | シリーズ=CML/CMF050,機器アドレス=1,サブアドレス=0 |

◆ 機器設定

設定画面を表示するには、[接続機器設定]の[機器別設定]から設定したい接続機器の ([設定]) をクリックします。

複数の接続機器を接続する場合は、[接続機器設定]の[機器別設定]から[機器を追加]をクリックすることで、接続機器を増やすことができます。

個別機器設定

PLC1

シリーズ

シリーズを変更した場合は、すでに使用されているアドレスを再確認してください。

機器アドレス

サブアドレス

■ 接続機器の設定

接続機器の通信設定は接続機器上の MODE キー、アップキー、ダウンキーおよび ENT キーで行います。

詳細は接続機器のマニュアルを参照してください。

◆ 手順

- 1 通常表示中に MODE キーとアップキーを同時に 3 秒以上押します。機能設定モードへ移行します。
- 2 アップキーおよびダウンキーを押し、設定する機能の番号を表示します。
- 3 ENT キーを押します。
- 4 アップキーおよびダウンキーで設定内容を選択し、ENT キーを押します。
- 5 MODE キーを押して通常表示に移行します。

◆ 設定値

| モード | 設定値 | 設定内容 |
|------|-----|---------------------------|
| 5-30 | 01h | 機器アドレス |
| 5-31 | 00 | 9600bps |
| 5-32 | 01 | 8 ビットデータ、パリティなし、ストップビット 2 |


3.37 設定例 37

■ GP-Pro EX の設定

◆ 通信設定

設定画面を表示するには、[プロジェクト]メニューの[システム設定]-[接続機器設定]をクリックします。

◆ 機器設定

設定画面を表示するには、[接続機器設定]の[機器別設定]から設定したい接続機器の  ([設定]) をクリックします。

複数の接続機器を接続する場合は、[接続機器設定]の[機器別設定]から[機器を追加]をクリックすることで、接続機器を増やすことができます。

■ 接続機器の設定

接続機器の通信設定は接続機器上の MODE キー、アップキー、ダウンキーおよび ENT キーで行います。

詳細は接続機器のマニュアルを参照してください。

◆ 手順

- 1 通常表示中に MODE キーとアップキーを同時に 3 秒以上押します。機能設定モードへ移行します。
- 2 アップキーおよびダウンキーを押し、設定する機能の番号を表示します。
- 3 ENT キーを押します。
- 4 アップキーおよびダウンキーで設定内容を選択し、ENT キーを押します。
- 5 MODE キーを押して通常表示に移行します。

◆ 設定値

| モード | 設定値 | 設定内容 |
|------|-----|---------------------------|
| 5-30 | 01h | 機器アドレス |
| 5-31 | 00 | 9600bps |
| 5-32 | 01 | 8 ビットデータ、パリティなし、ストップビット 2 |


3.38 設定例 38

■ GP-Pro EX の設定

◆ 通信設定

設定画面を表示するには、[プロジェクト]メニューの[システム設定]-[接続機器設定]をクリックします。

◆ 機器設定

設定画面を表示するには、[接続機器設定]の[機器別設定]から設定したい接続機器の  ([設定]) をクリックします。

複数の接続機器を接続する場合は、[接続機器設定]の[機器別設定]から[機器を追加]をクリックすることで、接続機器を増やすことができます。

■ 接続機器の設定

接続機器の通信設定は接続機器上の DISP キー、アップキー、ダウンキーおよび ENT キーで行います。

詳細は接続機器のマニュアルを参照してください。

◆ 手順

- 1 通常表示中にダウンキーと ENT キーを同時に 3 秒以上押します。機能設定モードへ移行します。
- 2 アップキーおよびダウンキーを押し、設定する設定項目番号を表示します。
- 3 ENT キーを押します。
- 4 アップキーおよびダウンキーで設定内容を選択し、ENT キーを押します。
- 5 DISP キーを押して通常表示中に移行します。

◆ 設定値

| 表示項目 | 設定値 | 設定内容 |
|------|-----|---------------------------|
| C-30 | 1 | 機器アドレス |
| C-31 | 1 | 19200bps |
| C-32 | 0 | 8 ビットデータ、偶数パリティ、ストップビット 1 |


3.39 設定例 39

■ GP-Pro EX の設定

◆ 通信設定

設定画面を表示するには、[プロジェクト]メニューの[システム設定]-[接続機器設定]をクリックします。

◆ 機器設定

設定画面を表示するには、[接続機器設定]の[機器別設定]から設定したい接続機器の  ([設定]) をクリックします。

複数の接続機器を接続する場合は、[接続機器設定]の[機器別設定]から[機器を追加]をクリックすることで、接続機器を増やすことができます。

■ 接続機器の設定

接続機器の通信設定は接続機器上の DISP キー、アップキー、ダウンキー、<キーおよび ENT キーで行います。

詳細は接続機器のマニュアルを参照してください。

◆ 手順

- 1 DISP キーを押して積算流量値を表示します。
- 2 <キーを 3 秒以上押します。パラメータ設定モードへ移行します。
- 3 さらに<キーを 3 秒以上押し、機能設定モードへ移行します。
- 4 アップキーおよびダウンキーを押し、設定する設定項目番号を表示します。
- 5 ENT キーを押します。
- 6 アップキーおよびダウンキーで設定内容を選択し、ENT キーを押します。
- 7 DISP キーを押して通常表示へ移行します。

◆ 設定値

| 項目表示 | 設定値 | 設定内容 |
|------|-----|---------------------------|
| C-30 | 1 | 機器アドレス |
| C-31 | 1 | 19200bps |
| C-32 | 0 | 8 ビットデータ、偶数パリティ、ストップビット 1 |


3.40 設定例 40

■ GP-Pro EX の設定

◆ 通信設定

設定画面を表示するには、[プロジェクト]メニューの[システム設定]-[接続機器設定]をクリックします。

◆ 機器設定

設定画面を表示するには、[接続機器設定]の[機器別設定]から設定したい接続機器の  ([設定]) をクリックします。

複数の接続機器を接続する場合は、[接続機器設定]の[機器別設定]から[機器を追加]をクリックすることで、接続機器を増やすことができます。

■ 接続機器の設定

接続機器の通信設定は接続機器上の通信条件設定スイッチおよび機器アドレス設定スイッチで行います。

詳細は接続機器のマニュアルを参照してください。

- 通信条件設定スイッチ

| ディップスイッチ | 設定値 | 設定内容 |
|----------|-----|----------------------------|
| 1 | ON | 設定有効 |
| 2 | OFF | 19200bps |
| 3 | OFF | |
| 4 | OFF | データ 8 ビット、1 ストップビット、偶数パリティ |

- 機器アドレス設定スイッチ

| | 設定値 | 設定内容 |
|-----------|-----|--------|
| ロータリースイッチ | 1h | 機器アドレス |


3.41 設定例 41

■ GP-Pro EX の設定

◆ 通信設定

設定画面を表示するには、[プロジェクト]メニューの[システム設定]-[接続機器設定]をクリックします。

◆ 機器設定

設定画面を表示するには、[接続機器設定]の[機器別設定]から設定したい接続機器の  ([設定]) をクリックします。

複数の接続機器を接続する場合は、[接続機器設定]の[機器別設定]から[機器を追加]をクリックすることで、接続機器を増やすことができます。

■ 接続機器の設定

接続機器の通信設定は接続機器上の ADDRESS スイッチと設定ツール (スマートローダパッケージ SLP-A35) で行います。

詳細は接続機器のマニュアルを参照してください。

- ADDRESS スイッチ

ADDRESS スイッチを「1」に設定します。設定後、再起動します。

- 設定ツール

- 1 設定ツールを起動します。
- 2 [メニュー] メニューから [環境設定] を選択し、使用する通信ポートを選択します。
- 3 [メニュー] メニューから [設定] を選択し、[基本設定] タブをクリックします。
- 4 [RS-485 通信設定] を以下のように設定します。

| 設定項目 | 設定値 |
|-------|----------------------------|
| データ形式 | 0: 8bit/ 偶数パリティ /1stop bit |
| 伝送速度 | 3:19200bps |

- 5 設定内容を接続機器に書き込み、再起動します。

3.42 設定例 42

■ GP-Pro EX の設定

◆ 通信設定

設定画面を表示するには、[プロジェクト]メニューの[システム設定]-[接続機器設定]をクリックします。

接続機器1

概要 接続機器変更

メーカー シリーズ ポート

文字列データモード [変更](#)

通信設定

通信方式 RS232C RS422/485(2線式) RS422/485(4線式)

通信速度

データ長 7 8

パリティ なし 偶数 奇数

ストップビット 1 2

フロー制御 なし ER(DTR/CTS) XON/XOFF

タイムアウト (sec)

リトライ

送信ウェイト (ms)

RI / VCC RI VCC

RS232Cの場合、9番ピンをRI(入力)にするかVCC(5V電源供給)にするかを選択できます。デジタル製RS232Cアイソレーションユニットを使用する場合は、VCCを選択してください。

機器別設定

接続可能台数 31台 [機器を追加](#)

| No. | 機器名 | 設定 |
|-----|------|--------------------------------|
| 1 | PLC1 | シリーズ=AUR450C;機器アドレス=1;サブアドレス=0 |

間接機器追加

◆ 機器設定

設定画面を表示するには、[接続機器設定]の[機器別設定]から設定したい接続機器の ([設定]) をクリックします。

複数の接続機器を接続する場合は、[接続機器設定]の[機器別設定]から[機器を追加]をクリックすることで、接続機器を増やすことができます。

個別機器設定

PLC1

シリーズ

シリーズを変更した場合は、すでに使用されているアドレスを再確認してください。

機器アドレス

サブアドレス

■ 接続機器の設定

接続機器の通信設定は接続機器上の ADDRESS スイッチと設定ツール (スマートローダパッケージ SLP-A45) で行います。

詳細は接続機器のマニュアルを参照してください。

- ADDRESS スイッチ

ADDRESS スイッチを「1」に設定します。設定後、再起動します。

- 設定ツール

- 1 設定ツールを起動します。
- 2 [メニュー] メニューから [環境設定] を選択し、使用する通信ポートを選択します。
- 3 [メニュー] メニューから [設定] を選択します。
- 4 [RS-485 通信設定] を以下のように設定します。

| 設定項目 | 設定値 |
|-------|----------------------------|
| データ形式 | 0: 8bit/ 偶数パリティ /1stop bit |
| 伝送速度 | 19200bps |

- 5 設定内容を接続機器に書き込み、再起動します。

3.43 設定例 43

■ GP-Pro EX の設定

◆ 通信設定

設定画面を表示するには、[プロジェクト]メニューの[システム設定]-[接続機器設定]をクリックします。

接続機器1

概要 接続機器変更

メーカー シリーズ ポート

文字列データモード [変更](#)

通信設定

通信方式 RS232C RS422/485(2線式) RS422/485(4線式)

通信速度

データ長 7 8

パリティ なし 偶数 奇数

ストップビット 1 2

フロー制御 なし ER(DTR/CTS) XON/XOFF

タイムアウト (sec)

リトライ

送信ウェイト (ms)

RI / VCC RI VCC


RS232Cの場合、9番ピンをRI(入力)にするかVCC(5V電源供給)にするかを選択できます。デジタル製RS232Cアイソレーションユニットを使用する場合は、VCCを選択してください。

機器別設定

接続可能台数 31台 [機器を追加](#)

| No. | 機器名 | 設定 |
|-----|------|--------------------------|
| 1 | PLC1 | シリーズ=RX機器アドレス=1,サブアドレス=0 |

◆ 機器設定

設定画面を表示するには、[接続機器設定]の[機器別設定]から設定したい接続機器の  ([設定]) をクリックします。

複数の接続機器を接続する場合は、[接続機器設定]の[機器別設定]から[機器を追加]をクリックすることで、接続機器を増やすことができます。

個別機器設定

PLC1

シリーズ

シリーズを変更した場合は、すでに使用されているアドレスを再確認してください。

機器アドレス

サブアドレス

■ 接続機器の設定

接続機器の通信設定は設定ツール (スマートローダパッケージ SLP-RXE) で行います。
詳細は接続機器のマニュアルを参照してください。

- 1 設定ツールを起動します。
- 2 [環境設定] メニューから [COM ポート設定] を選択し、通信に使用するポートを設定します。
- 3 ローダケーブルを接続機器のローダジャックに挿入し、[オンライン] メニューから [接続] を選択します。接続機器の現在の設定値が表示されます。
- 4 ツリービューから [通信]-[上位通信]-[RS-485] を選択します。
- 5 以下の内容を設定します。

| 設定 No. | 設定値 | 設定内容 |
|--------|---------------|-----------------------------|
| F-1 | 1 | 上位通信 (RS-485) 機器アドレス |
| F-2 | 19200 | 上位通信 (RS-485) 伝送速度 |
| F-3 | 偶数パリティ/ストップ 1 | データ長 8 ビット、偶数パリティ、ストップビット 1 |
| F-4 | CPL | 上位通信 (RS-485) プロトコル |
| F-5 | なし | 上位通信 (RS-485) による RX-R 起動許可 |

- 6 設定内容を接続機器に書き込みます。

3.44 設定例 44

■ GP-Pro EX の設定

◆ 通信設定

設定画面を表示するには、[プロジェクト]メニューの[システム設定]-[接続機器設定]をクリックします。

接続機器1

概要 接続機器変更

メーカー シリーズ ポート

文字列データモード [変更](#)

通信設定

通信方式 RS232C RS422/485(2線式) RS422/485(4線式)

通信速度

データ長 7 8

パリティ なし 偶数 奇数

ストップビット 1 2

フロー制御 なし ER(DTR/CTS) XON/XOFF

タイムアウト (sec)

リトライ

送信ウェイト (ms)

RI / VCC RI VCC


RS232Cの場合、9番ピンをRI(入力)にするかVCC(5V電源供給)にするかを選択できます。デジタル製RS232Cアイソレーションユニットを使用する場合は、VCCを選択してください。

機器別設定

接続可能台数 31台 [機器を追加](#)

| No | 機器名 | 設定 |
|----|------|-----------------------------|
| 1 | PLC1 | シリーズ=BC-R,機器アドレス=1,サブアドレス=0 |

◆ 機器設定

設定画面を表示するには、[接続機器設定]の[機器別設定]から設定したい接続機器の  ([設定]) をクリックします。

複数の接続機器を接続する場合は、[接続機器設定]の[機器別設定]から[機器を追加]をクリックすることで、接続機器を増やすことができます。

個別機器設定

PLC1

シリーズ

シリーズを変更した場合は、すでに使用されているアドレスを再確認してください。

機器アドレス

サブアドレス

■ 接続機器の設定

接続機器の通信設定は調節計前面の DISP スイッチおよび RESET スイッチで設定します。詳細は調節計のマニュアルを参照してください。

◆ 手順


- 1 電源を OFF にして、専用ピンプラグをローダジャックコネクタへ挿入します。
- 2 DISP スイッチを押したまま電源を投入します。[H-] が表示されたら DISP スイッチを離します。
- 3 DISP スイッチを 5 秒以上押します。
[H1] が表示され、機能選択モードになります。
- 4 DISP スイッチを押して設定項目を選択し、RESET スイッチを押します。
- 5 DISP スイッチを押して設定値を選択し、RESET スイッチを押します。
- 6 電源を OFF にして、専用ピンプラグを抜きます。

◆ 設定値

| 設定項目 | 設定値 | 設定内容 |
|------|---------------------|----------|
| H2 | 1 | 通信アドレス |
| H3 | 3: 19200bps | ボーレート |
| H4 | 1: 偶数パリティ、ストップビット 1 | 通信フォーマット |

4 設定項目

表示器の通信設定は GP-Pro EX、または表示器のオフラインモードで設定します。
各項目の設定は接続機器の設定と一致させる必要があります。

 [通信設定例 \(12 ページ\)](#)

4.1 GP-Pro EX での設定項目

■ 通信設定

設定画面を表示するには、[プロジェクト]メニューの[システム設定]-[接続機器設定]をクリックします。



接続機器1

概要 [接続機器変更](#)

メーカー シリーズ ポート

文字列データモード [変更](#)

通信設定

通信方式 RS232C RS422/485(2線式) RS422/485(4線式)

通信速度

データ長 7 8

パリティ なし 偶数 奇数

ストップビット 1 2

フロー制御 なし ER(DTR/CTS) XON/XOFF

タイムアウト (sec)

リトライ

送信ウェイト (ms)

RI / VCC RI VCC

RS232Cの場合、9番ピンをRI(入力)にするかVCC(5V電源供給)にするかを選択できます。デジタル製RS232Cアイソレーションユニットを使用する場合は、VCCを選択してください。

機器別設定

接続可能台数 31台 [機器を追加](#)

| No. | 機器名 | 設定 |
|-----|------|---------------------------------|
| 1 | PLC1 | シリーズ=SDC20/21,機器アドレス=1,サブアドレス=0 |

| 設定項目 | 設定内容 |
|---------|--|
| 通信方式 | 接続機器と通信する通信方式を選択します。 |
| 通信速度 | 接続機器と表示器間の通信速度を選択します。 |
| データ長 | データ長を選択します。 |
| パリティ | パリティチェックの方法を選択します。 |
| ストップビット | ストップビット長を選択します。 |
| フロー制御 | 送受信データのオーバーフローを防ぐために行う通信制御の方式を表示します。 |
| タイムアウト | 表示器が接続機器からの応答を待つ時間 (s) を「1 ~ 127」で入力します。 |

次のページに続きます。


| 設定項目 | 設定内容 |
|--------|--|
| リトライ | 接続機器からの応答がない場合に、表示器がコマンドを再送信する回数を「0～255」で入力します。 |
| 送信ウェイト | 表示器がパケットを受信してから、次のコマンドを送信するまでの待機時間 (ms) を「0～255」で入力します。 |
| RI/VCC | 9 番ピンの RI/VCC を切り替えます。 IPC と接続する場合は IPC の切替スイッチで RI/5V を切り替える必要があります。詳細は IPC のマニュアルを参照してください。 |

MEMO

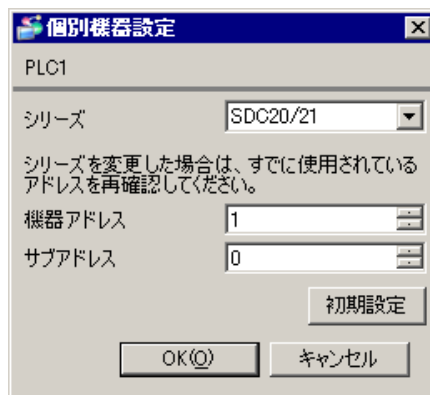
- 間接機器については GP-Pro EX リファレンスマニュアルを参照してください。

参照 : GP-Pro EX リファレンスマニュアル「運転中に接続機器を切り替えたい (間接機器指定)」

■ 機器設定

設定画面を表示するには、[接続機器設定] の [機器別設定] から設定したい接続機器の  ([設定]) をクリックします。

複数の接続機器を接続する場合は、[接続機器設定] の [機器別設定] から [機器を追加] をクリックすることで、接続機器を増やすことができます。



| 設定項目 | 設定内容 |
|--------|---|
| シリーズ | 接続機器の種類を表示します。 |
| 機器アドレス | 接続機器のアドレスを「1～127」で入力します。 |
| サブアドレス | 接続機器と通信する場合は「0」を入力します。 ただし、親局 (CMC10B、DMC10、DMC50) を経由して子局 (接続機器) と通信する場合は、子局のアドレスを「1～31」で入力します。 |

4.2 オフラインモードでの設定

MEMO

- オフラインモードへの入り方や操作方法は保守 / トラブル解決ガイドを参照してください。

参照 : 保守 / トラブル解決ガイド「オフラインモードについて」

- オフラインモードは使用する表示器によって 1 画面に表示できる設定項目数が異なります。詳細はリファレンスマニュアルを参照してください。

■ 通信設定

設定画面を表示するには、オフラインモードの [周辺機器設定] から [接続機器設定] をタッチします。表示された一覧から設定したい接続機器をタッチします。

| 通信設定 | 機器設定 | オプション | | |
|-------------|------------------------------------|-------------------------------------|--------------------------|------------------------|
| デジタル調音計 S10 | | [COM1] | Page 1/1 | |
| 通信方式 | RS422/485(2線式) | | | |
| 通信速度 | 9600 | | | |
| データ長 | <input type="radio"/> 7 | <input checked="" type="radio"/> 8 | | |
| パリティ | <input type="radio"/> なし | <input checked="" type="radio"/> 偶数 | <input type="radio"/> 奇数 | |
| ストップビット | <input checked="" type="radio"/> 1 | <input type="radio"/> 2 | | |
| フロー制御 | なし | | | |
| タイムアウト(s) | 3 ▼ ▲ | | | |
| リトライ | 2 ▼ ▲ | | | |
| 送信ウェイト(ms) | 10 ▼ ▲ | | | |
| 終了 | | 戻る | | 2007/10/20 04:02:05 |

| 設定項目 | 設定内容 |
|---------|---|
| 通信方式 | 接続機器と通信する通信方式を選択します。 重要 通信設定を行う場合、[通信方式] は表示器のシリアルインターフェイスの仕様を確認し、正しく設定してください。 シリアルインターフェイスが対応していない通信方式を選択した場合の動作は保証できません。シリアルインターフェイスの仕様については表示器のマニュアルを参照してください。 |
| 通信速度 | 接続機器と表示器間の通信速度を選択します。 |
| データ長 | データ長を選択します。 |
| パリティ | パリティチェックの方法を選択します。 |
| ストップビット | ストップビット長を選択します。 |
| フロー制御 | 送受信データのオーバーフローを防ぐために行う通信制御の方式を表示します。 |

次のページに続きます。

| 設定項目 | 設定内容 |
|--------|---|
| タイムアウト | 表示器が接続機器からの応答を待つ時間 (s) を「1～127」で入力します。 |
| リトライ | 接続機器からの応答がない場合に、表示器がコマンドを再送信する回数を「0～255」で入力します。 |
| 送信ウェイト | 表示器がパケットを受信してから、次のコマンドを送信するまでの待機時間 (ms) を「0～255」で入力します。 |

■ 機器設定

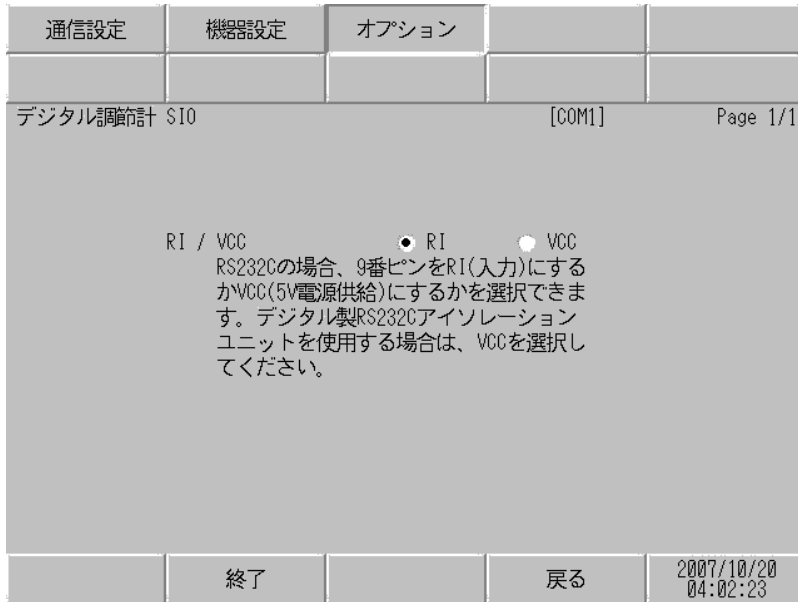
設定画面を表示するには、[周辺機器設定] から [接続機器設定] をタッチします。表示された一覧から設定したい接続機器をタッチし、[機器設定] をタッチします。

| 通信設定 | 機器設定 | オプション | | |
|-------------|----------|--------|------------------------|--|
| デジタル調節計 S10 | | [COM1] | Page 1/1 | |
| 接続機器名 | PLC1 | | | |
| シリーズ | SDC25/26 | | | |
| 機器アドレス | 1 | | | |
| サブアドレス | 0 | | | |
| | 終了 | 戻る | 2007/10/20 04:02:14 | |

| 設定項目 | 設定内容 |
|--------|---|
| 接続機器名 | 設定する接続機器を選択します。接続機器名は GP-Pro EX で設定する接続機器の名称です。(初期値 [PLC]) |
| シリーズ | 接続機器の種類を表示します。 |
| 機器アドレス | 接続機器のアドレスを「1～127」で入力します。 |
| サブアドレス | 接続機器と通信する場合は「0」を入力します。 ただし、親局 (CMC10B、DMC10、DMC50) を経由して子局 (接続機器) と通信する場合は、子局のアドレスを「1～31」で入力します。 |

■ オプション

設定画面を表示するには、[周辺機器設定] から [接続機器設定] をタッチします。表示された一覧から設定したい接続機器をタッチし、[オプション] をタッチします。



| 設定項目 | 設定内容 |
|--------|--|
| RI/VCC | 9 番ピンの RI/VCC を切り替えます。 IPC と接続する場合は IPC の切替スイッチで RI/5V を切り替える必要があります。詳細は IPC のマニュアルを参照してください。 |

MEMO

- GP-4100 シリーズ、GP-4*01TM、GP-Rear Module、LT-4*01TM および LT-Rear Module の場合、オフラインモードに [オプション] の設定はありません。

5 結線図

以下に示す結線図とアズビル (株) が推奨する結線図が異なる場合がありますが、本書に示す結線図でも動作上問題ありません。

- 接続機器本体の FG 端子は D 種接地を行ってください。詳細は接続機器のマニュアルを参照してください。
- 表示器内部で SG と FG は接続されています。接続機器と SG を接続する場合は短絡ループが形成されないようにシステムを設計してください。
- 接続機器側の端子番号は付加機能によって異なるため、接続機器のマニュアルで確認してください。
- ノイズなどの影響で通信が安定しない場合はアイソレーションユニットを接続してください。
- 推奨ケーブル


| 会社名 | | 型式 |
|----------|-----|--------------------------------|
| 藤倉電線 (株) | 2 芯 | IPEV-S-0.9mm ² × 1P |
| | 3 芯 | ITEV-S-0.9mm ² × 1T |
| 日立電線 (株) | 2 芯 | KPEV-S-0.9mm ² × 1P |
| | 3 芯 | KTEV-S-0.9mm ² × 1T |

結線図 1

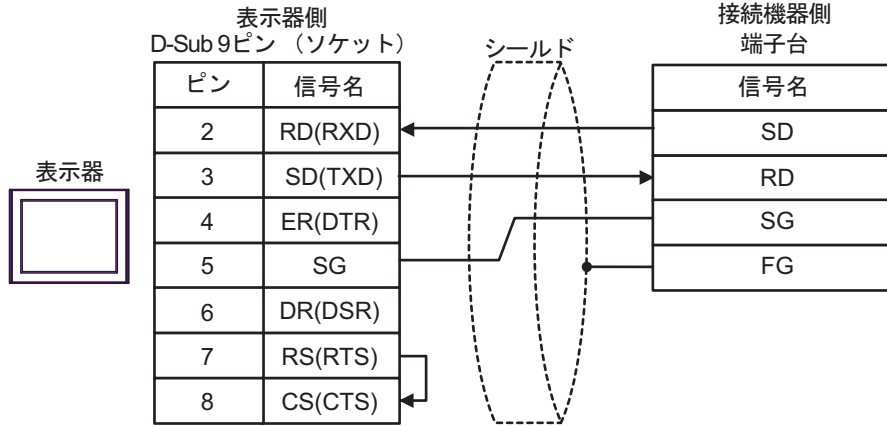
| 表示器 (接続ポート) | ケーブル | | 備考 |
|--|------|--|----------------|
| GP3000 (COM1) GP4000 ^{※1} (COM1) SP5000 (COM1/2) ST (COM1) LT 3000 (COM1) IPC ^{※2} PC/AT | 1A | 自作ケーブル | ケーブル長 : 15m 以内 |
| GP-4105 (COM1) | 1B | 自作ケーブル | ケーブル長 : 15m 以内 |
| LT-4*01TM (COM1) LT-Rear Module (COM1) | 1C | (株) デジタル製 RJ45 RS-232C ケーブル (5m) PFXZLMCBJR21 | ケーブル長 : 5m 以内 |

※ 1 GP-4100 シリーズ、GP-4203T を除く全 GP4000 機種

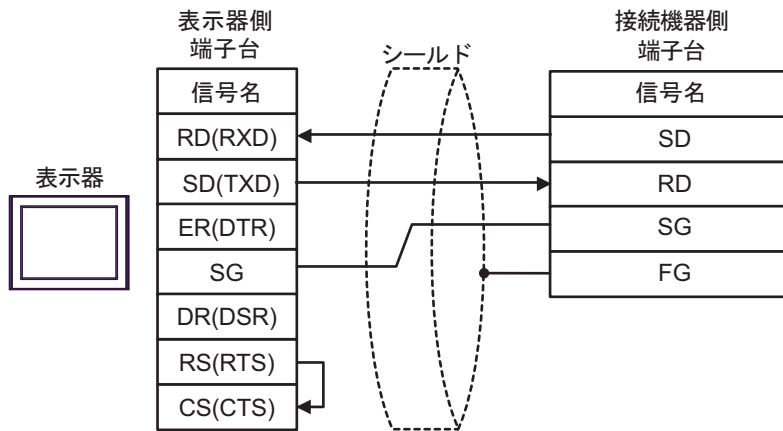
※ 2 RS-232C で通信できる COM ポートのみ使用できます。

 ■ IPC の COM ポートについて (8 ページ)

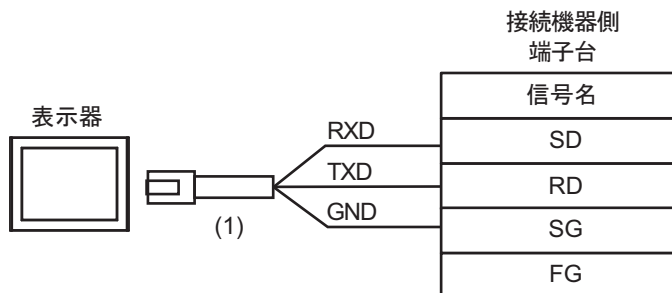
1A)



1B)



1C)



| 番号 | 名称 | 備考 |
|-----|--|----|
| (1) | (株) デジタル製 RJ45 RS-232C ケーブル (5m) PFXZLMCBRJ21 | |

結線図 2

| 表示器 (接続ポート) | ケーブル | | 備考 |
|--|------|---|-------------------|
| GP3000※1 (COM1) AGP-3302B (COM2) GP-4*01TM (COM1) GP-Rear Module (COM1) ST※2 (COM2) LT3000 (COM1) IPC※3 | 2A | (株) デジタル製 COM ポート変換アダプタ CA3-ADPCOM-01 + (株) デジタル製コネクタ端子台変換アダプタ CA3-ADPTRM-01 + 自作ケーブル | ケーブル長： 500m 以内 |
| | 2B | 自作ケーブル | |
| GP3000※4 (COM2) | 2C | (株) デジタル製オンラインアダプタ CA4-ADPONL-01 + (株) デジタル製コネクタ端子台変換アダプタ CA3-ADPTRM-01 + 自作ケーブル | ケーブル長： 500m 以内 |
| | 2D | (株) デジタル製オンラインアダプタ CA4-ADPONL-01 + 自作ケーブル | |
| GP-4106 (COM1) | 2E | 自作ケーブル | ケーブル長： 500m 以内 |
| GP4000※5 (COM2) GP-4201T (COM1) SP5000 (COM1/2) | 2F | (株) デジタル製 RS-422 端子台変換アダプタ PFXZCBADTM1※6 + 自作ケーブル | ケーブル長： 500m 以内 |
| | 2B | 自作ケーブル | |
| PE-4000B※7 | 2G | 自作ケーブル | ケーブル長： 500m 以内 |

※1 AGP-3302B を除く全 GP3000 機種

※2 AST-3211A および AST-3302B を除く全 ST 機種

※3 RS-422/485(4 線式) で通信できる COM ポートのみ使用できます。(PE-4000B を除く)
☞ ■ IPC の COM ポートについて (8 ページ)

※4 GP-3200 シリーズおよび AGP-3302B を除く全 GP3000 機種

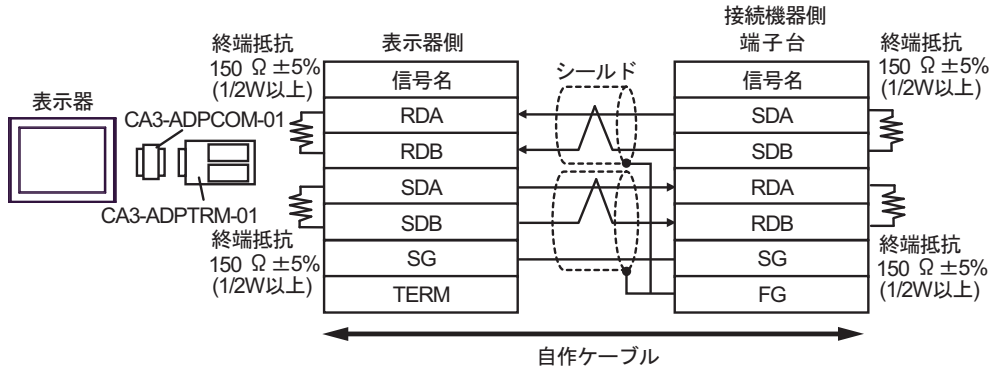
※5 GP-4100 シリーズ、GP-4*01TM、GP-Rear Module、GP-4201T および GP-4*03T を除く全 GP4000 機種

※6 RS-422 端子台変換アダプタの代わりにコネクタ端子台変換アダプタ (CA3-ADPTRM-01) を使用する
場合、2A の結線図を参照してください。

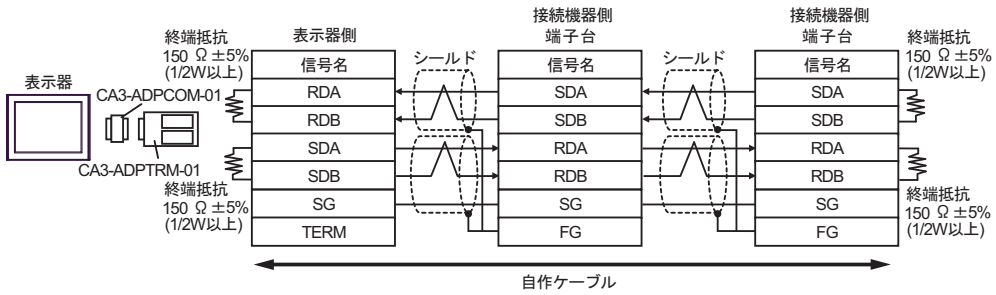
※7 RS-422/485(4 線式) で通信できる COM ポートのみ使用できます。
☞ ■ IPC の COM ポートについて (8 ページ)

2A)

- 1 : 1 接続の場合

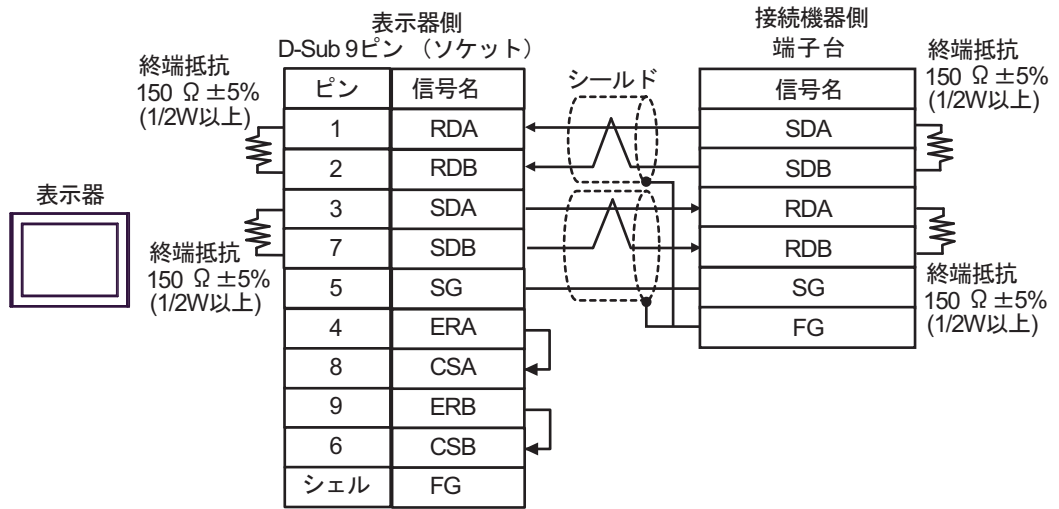


- 1 : n 接続の場合

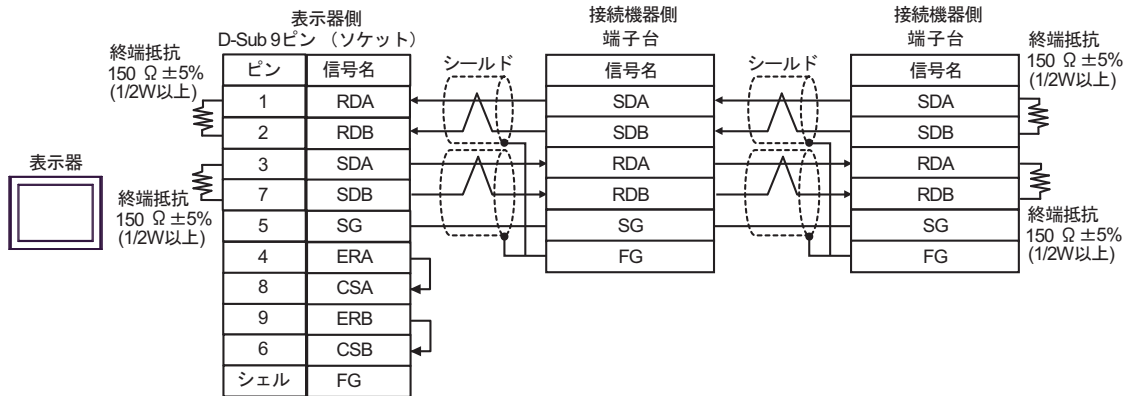


2B)

- 1 : 1 接続の場合

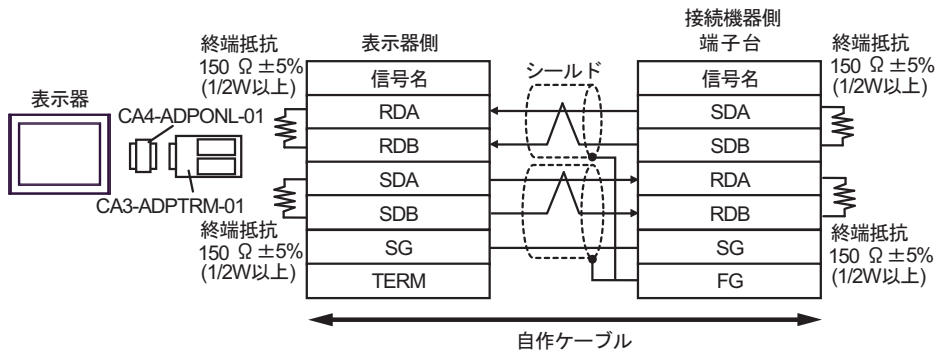


- 1 : n 接続の場合

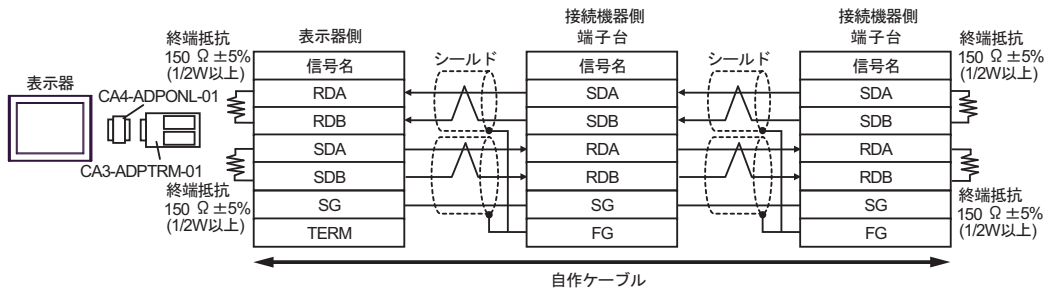


2C)

- 1 : 1 接続の場合

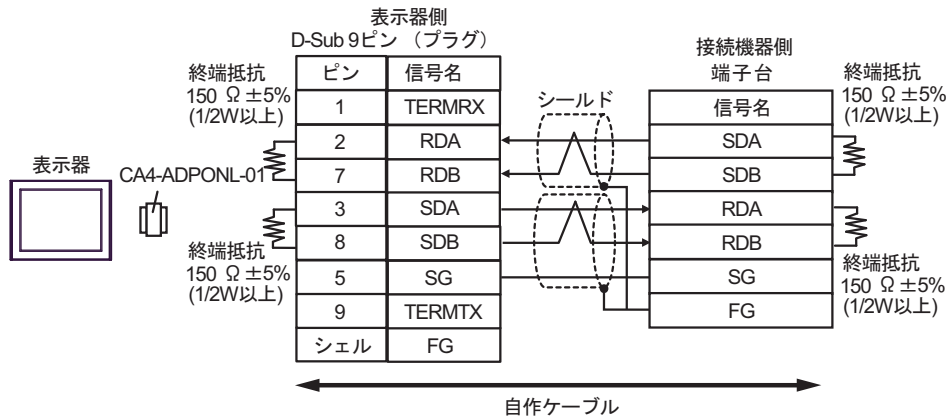


- 1 : n 接続の場合

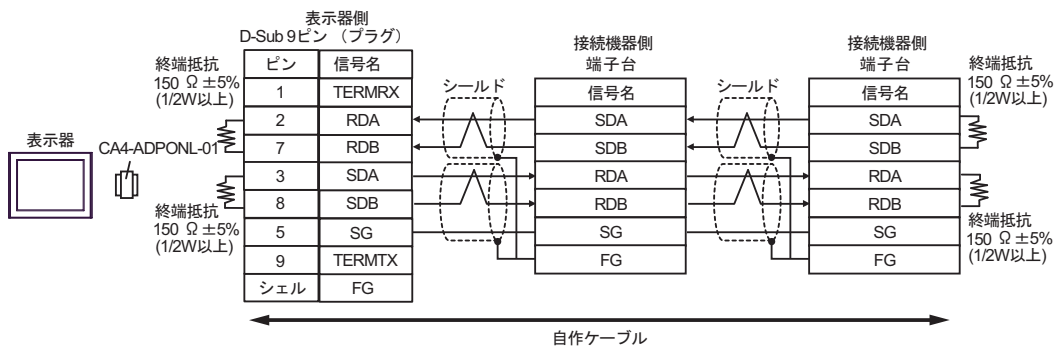


2D)

- 1 : 1 接続の場合

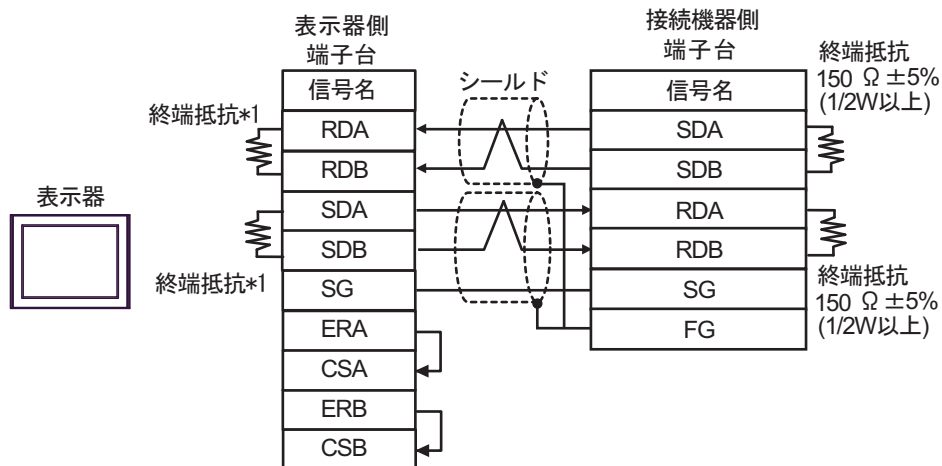


- 1 : n 接続の場合

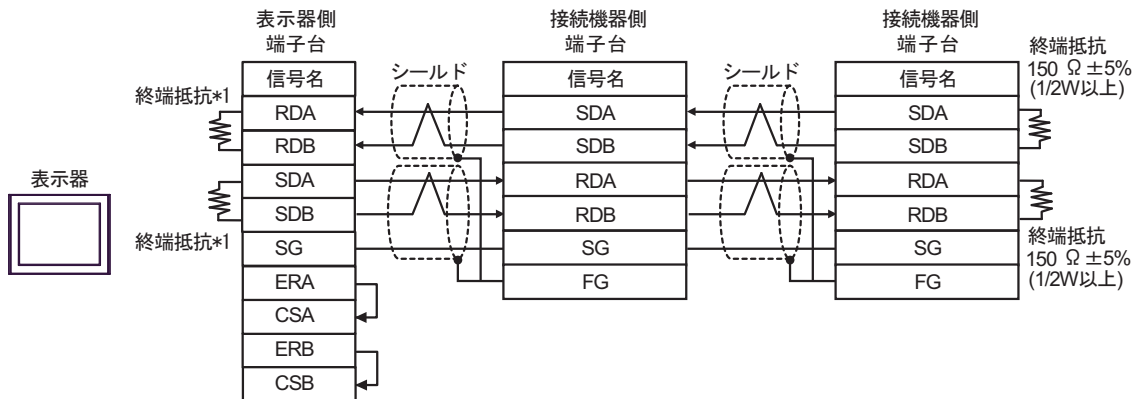


2E)

- 1 : 1 接続の場合



- 1 : n 接続の場合

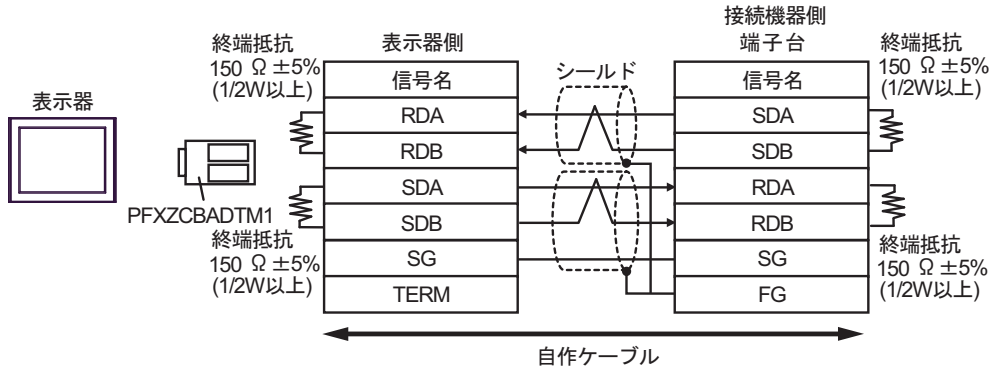


*1 表示器に内蔵している抵抗を終端抵抗として使用します。表示器背面のディップスイッチを以下のように設定してください。

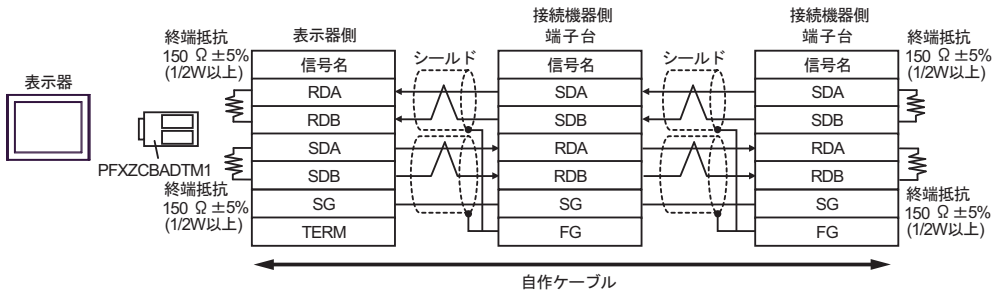
| ディップスイッチ | 設定内容 |
|----------|------|
| 1 | ON |
| 2 | ON |
| 3 | ON |
| 4 | ON |

2F)

- 1 : 1 接続の場合

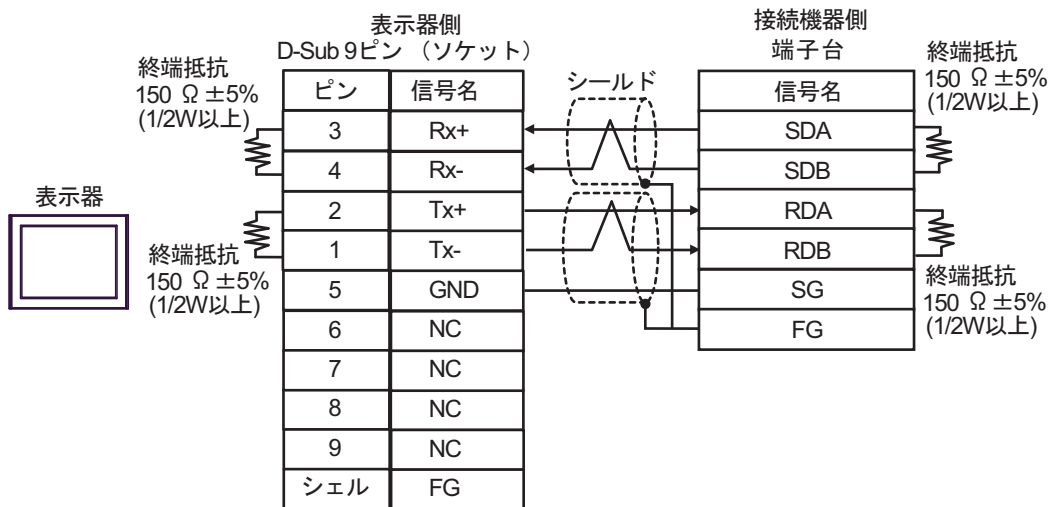


- 1 : n 接続の場合

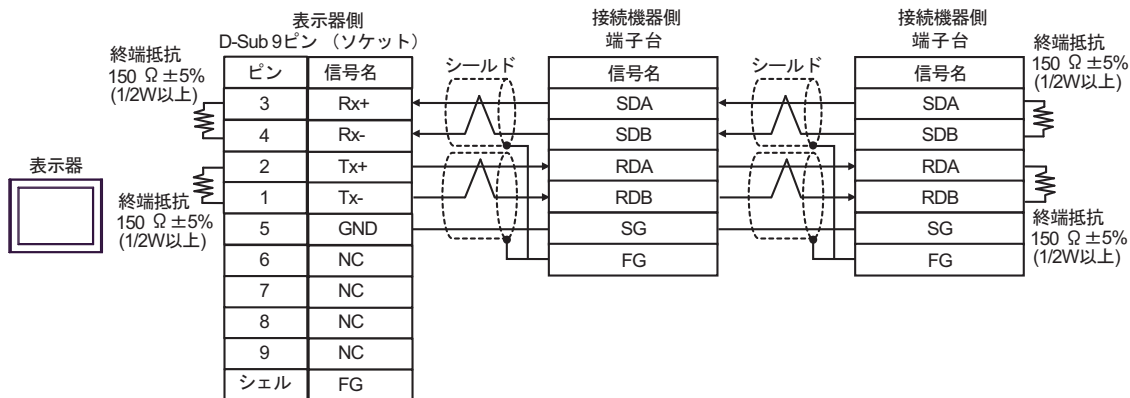


2G)

- 1 : 1 接続の場合



- 1 : n 接続の場合



結線図 3

| 表示器 (接続ポート) | ケーブル | | 備考 |
|--|------|---|-------------------|
| GP3000 ^{※1} (COM1) AGP-3302B (COM2) GP-4*0ITM (COM1) GP-Rear Module (COM1) ST ^{※2} (COM2) LT3000 (COM1) | 3A | (株) デジタル製 COM ポート変換アダプタ CA3-ADPCOM-01 + (株) デジタル製コネクタ端子台変換アダプタ CA3-ADPTRM-01 + 自作ケーブル | ケーブル長： 500m 以内 |
| | 3B | 自作ケーブル | |
| GP3000 ^{※3} (COM2) | 3C | (株) デジタル製オンラインアダプタ CA4-ADPONL-01 + (株) デジタル製コネクタ端子台変換アダプタ CA3-ADPTRM-01 + 自作ケーブル | ケーブル長： 500m 以内 |
| | 3D | (株) デジタル製オンラインアダプタ CA4-ADPONL-01 + 自作ケーブル | |
| IPC ^{※4} | 3E | (株) デジタル製 COM ポート変換アダプタ CA3-ADPCOM-01 + (株) デジタル製コネクタ端子台変換アダプタ CA3-ADPTRM-01 + 自作ケーブル | ケーブル長： 500m 以内 |
| | 3F | 自作ケーブル | |
| GP-4106 (COM1) | 3G | 自作ケーブル | ケーブル長： 500m 以内 |
| GP-4107 (COM1) GP-4*03T ^{※5} (COM2) GP-4203T (COM1) | 3H | 自作ケーブル | ケーブル長： 500m 以内 |
| GP4000 ^{※6} (COM2) GP-4201T (COM1) SP5000 (COM1/2) | 3I | (株) デジタル製 RS-422 端子台変換アダプタ PFXZCBADTM1 ^{※7} + 自作ケーブル | ケーブル長： 500m 以内 |
| | 3B | 自作ケーブル | |
| LT-4*0ITM (COM1) LT-Rear Module (COM1) | 3J | (株) デジタル製 RJ45 RS-485 ケーブル (5m) PFXZLMCBRJ81 | ケーブル長： 200m 以内 |
| PE-4000B ^{※8} | 3K | 自作ケーブル | ケーブル長： 500m 以内 |

※1 AGP-3302B を除く全 GP3000 機種

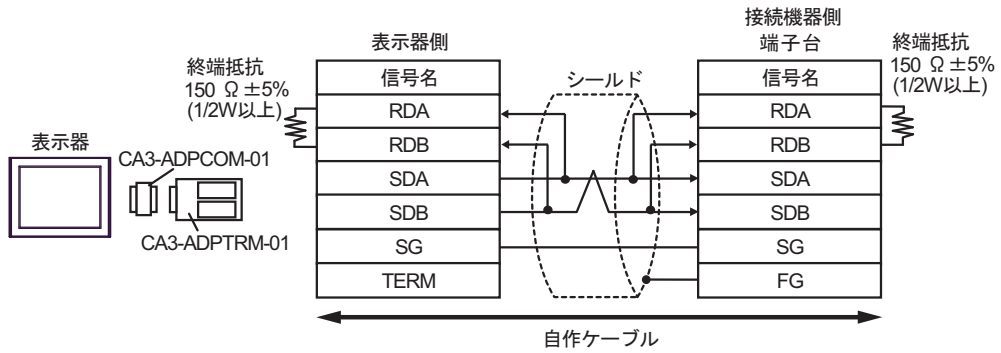
※2 AST-3211A および AST-3302B を除く全 ST 機種

※3 GP-3200 シリーズおよび AGP-3302B を除く全 GP3000 機種

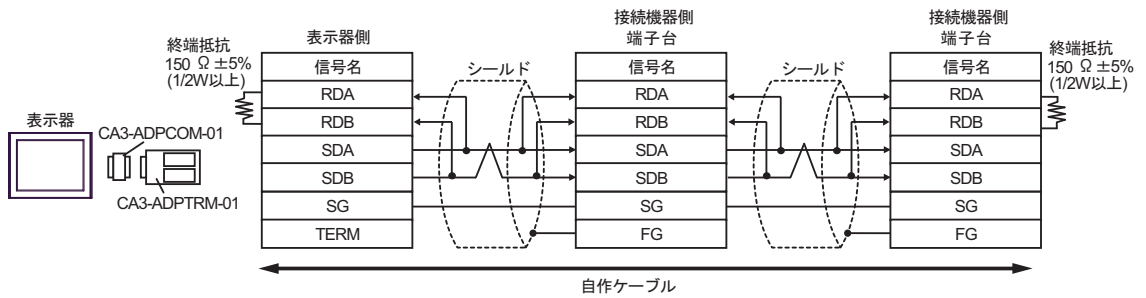
- ※ 4 RS-422/485(2線式)で通信できるCOMポートのみ使用できます。(PE-4000Bを除く)
☞ ■ IPCのCOMポートについて (8ページ)
- ※ 5 GP-4203Tを除く
- ※ 6 GP-4100シリーズ、GP-4*01TM、GP-Rear Module、GP-4201TおよびGP-4*03Tを除く全GP4000機種
- ※ 7 RS-422端子台変換アダプタの代わりにコネクタ端子台変換アダプタ(CA3-ADPTRM-01)を使用する場合、3Aの結線図を参照してください。
- ※ 8 RS-422/485(2線式)で通信できるCOMポートのみ使用できます。
☞ ■ IPCのCOMポートについて (8ページ)

3A)

- 1 : 1 接続の場合

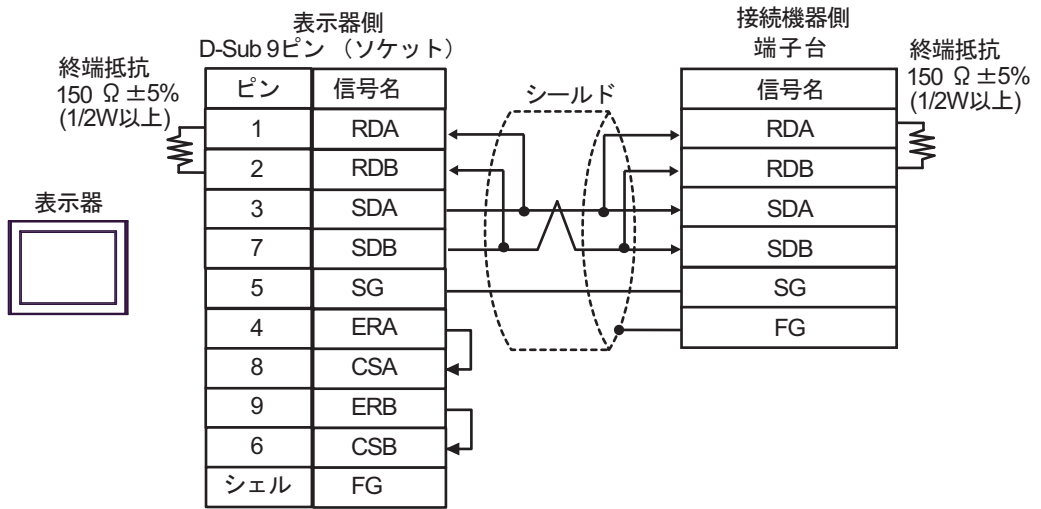


- 1 : n 接続の場合

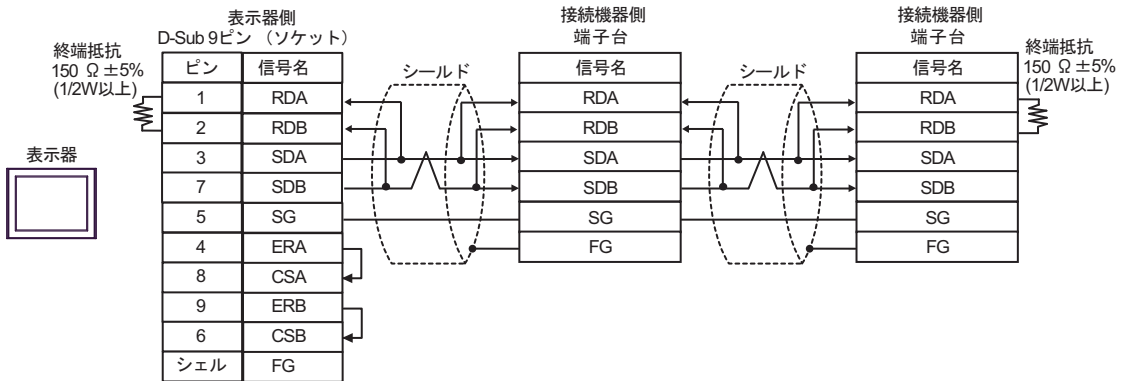


3B)

- 1 : 1 接続の場合

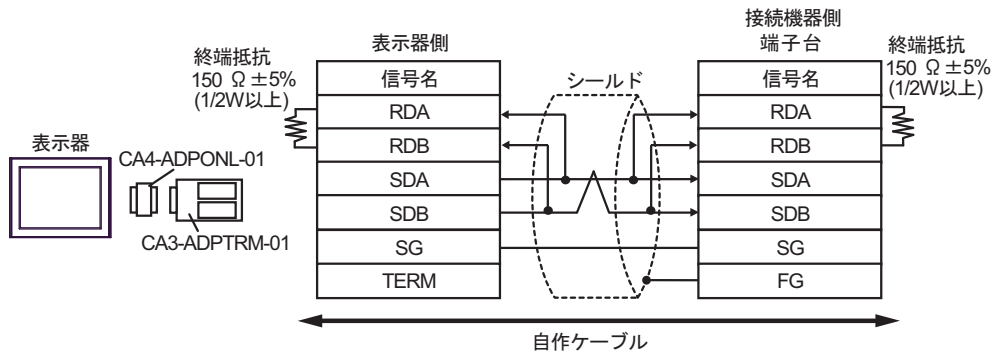


- 1 : n 接続の場合

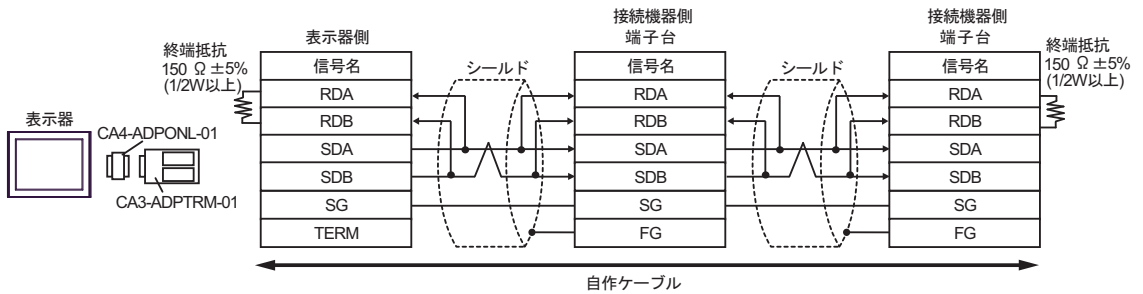


3C)

- 1 : 1 接続の場合

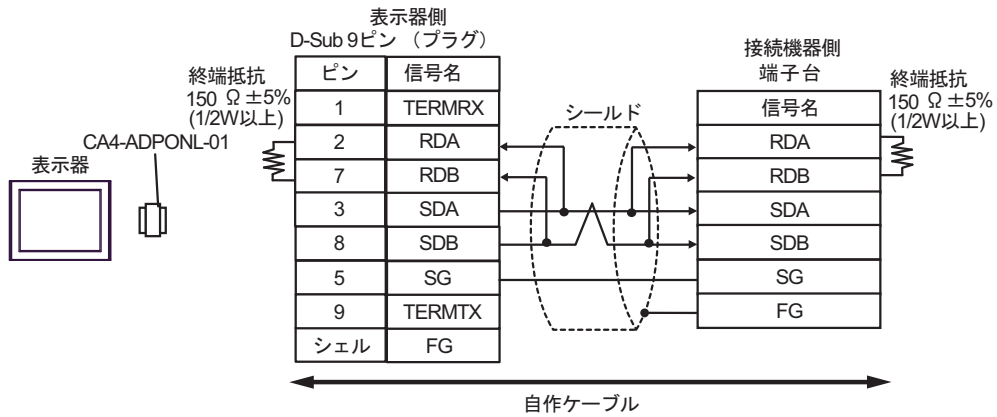


- 1 : n 接続の場合

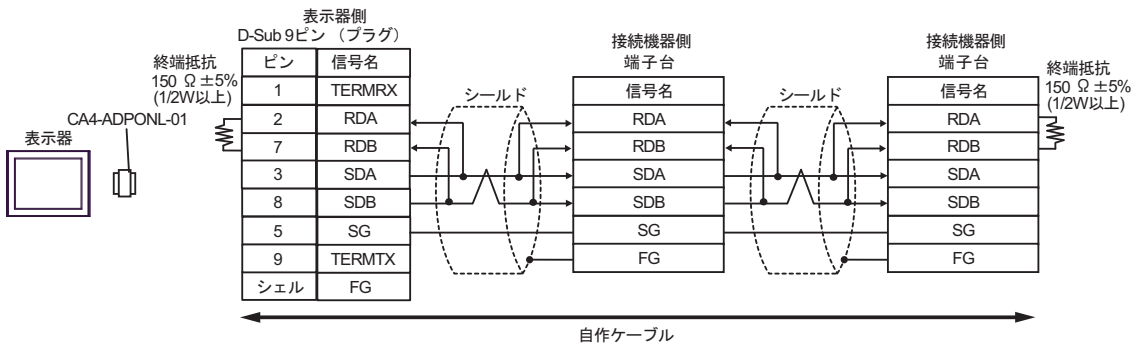


3D)

- 1 : 1 接続の場合

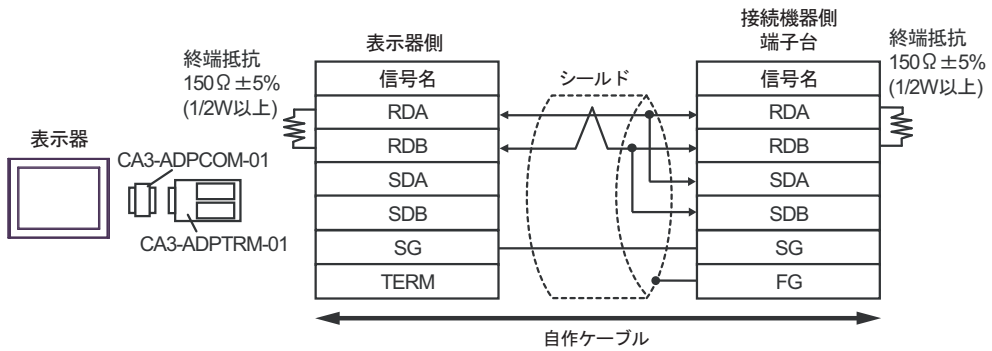


- 1 : n 接続の場合

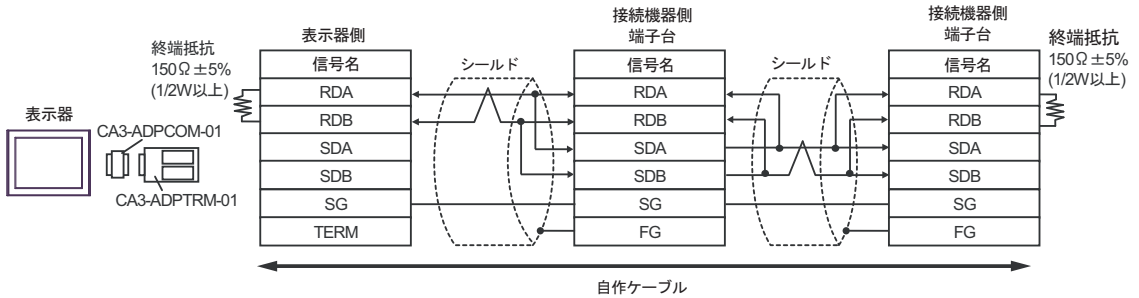


3E)

- 1 : 1 接続の場合

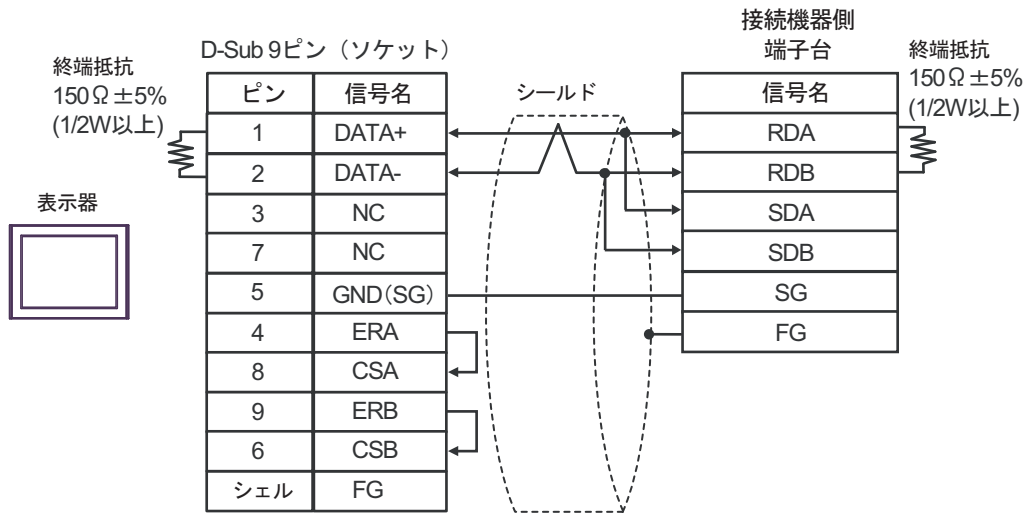


- 1 : n 接続の場合

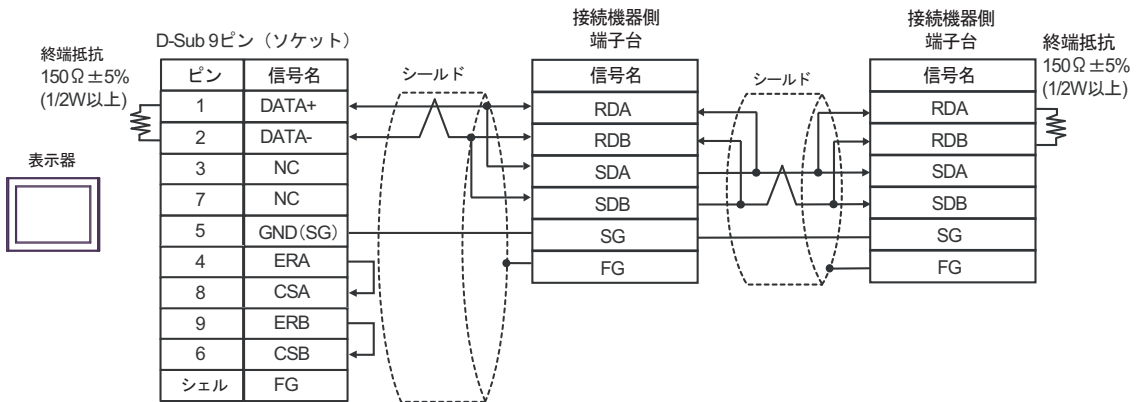


3F)

- 1 : 1 接続の場合

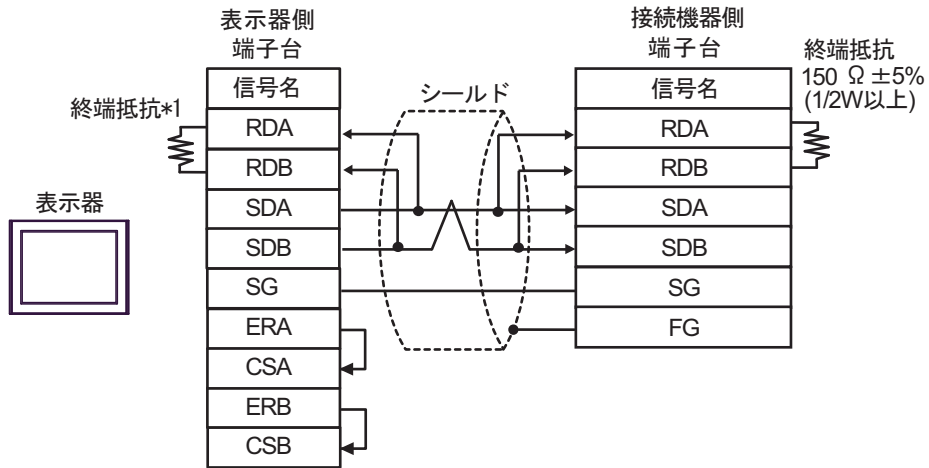


- 1 : n 接続の場合

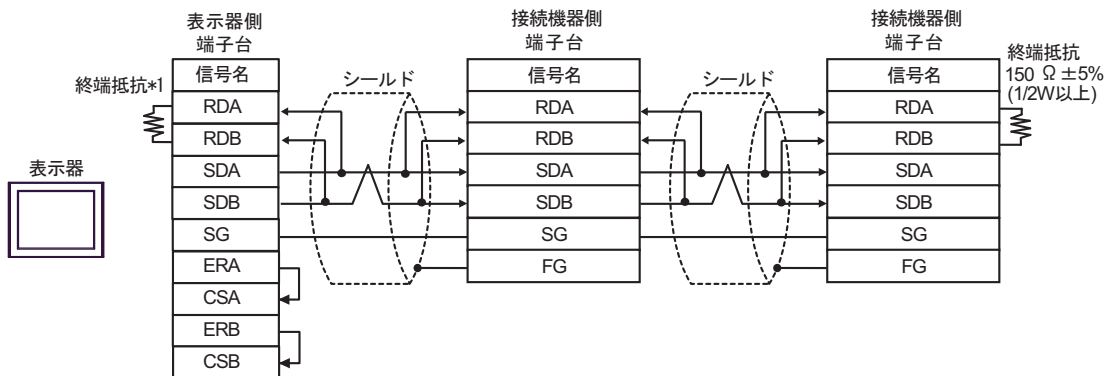


3G)

- 1 : 1 接続の場合



- 1 : n 接続の場合

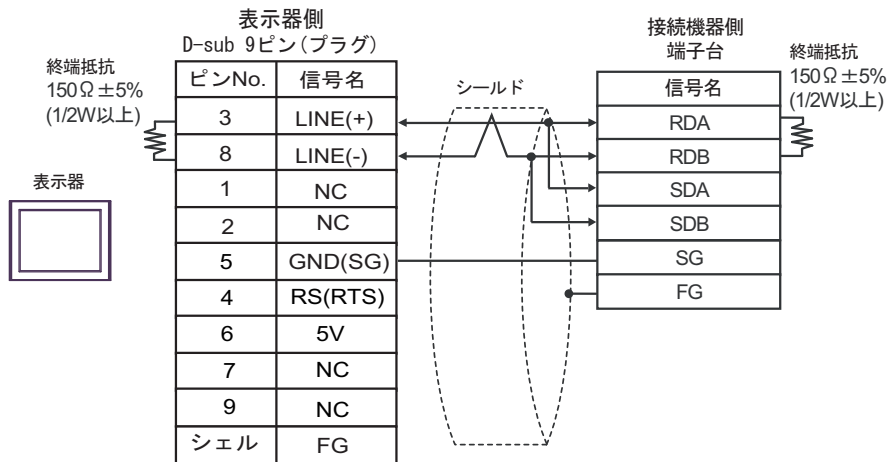


*1 表示器に内蔵している抵抗を終端抵抗として使用します。表示器背面のディップスイッチを以下のように設定してください。

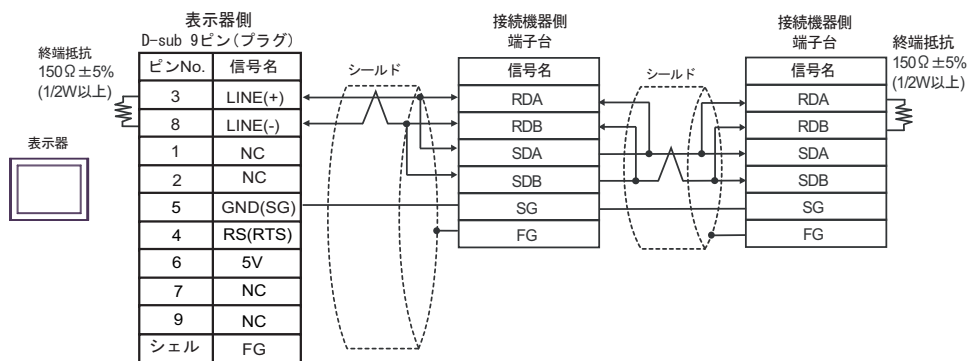
| ディップスイッチ | 設定内容 |
|----------|------|
| 1 | OFF |
| 2 | OFF |
| 3 | ON |
| 4 | ON |

3H)

- 1 : 1 接続の場合



- 1 : n 接続の場合



重要

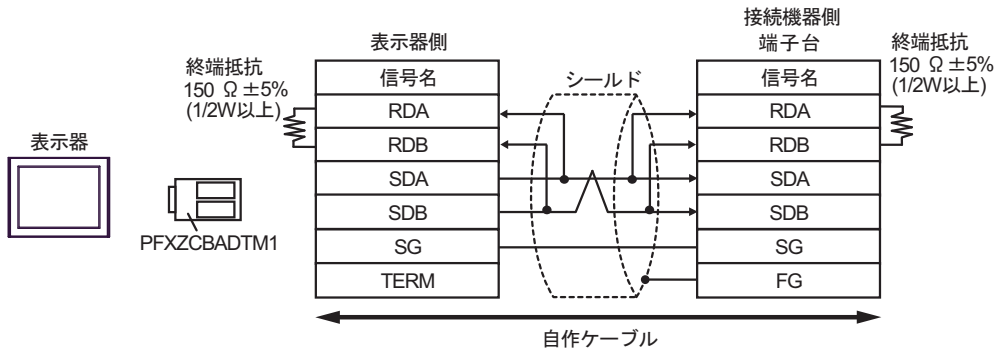
- 表示器の5V出力(6番ピン)はSiemens製PROFIBUSコネクタ用電源です。その他の機器の電源には使用できません。

MEMO

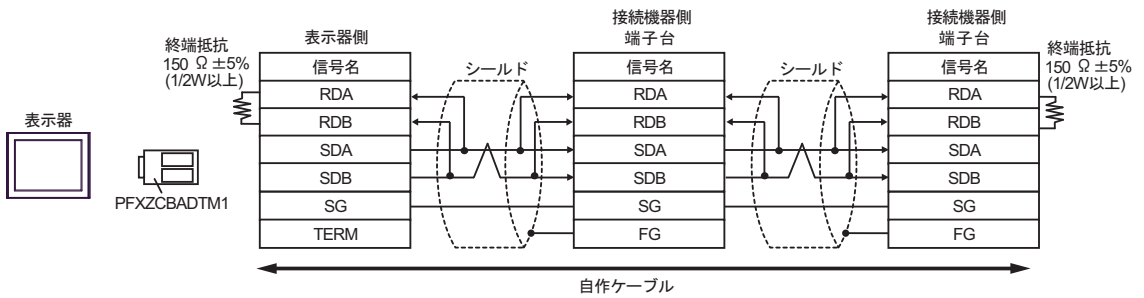
- GP-4107のCOMではSGとFGが絶縁されています。

3I)

- 1 : 1 接続の場合

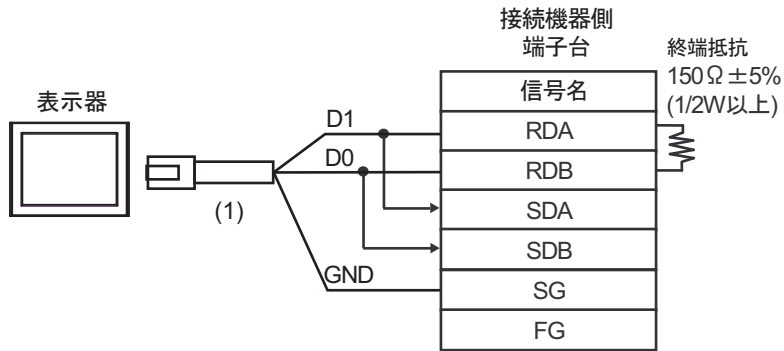


- 1 : n 接続の場合

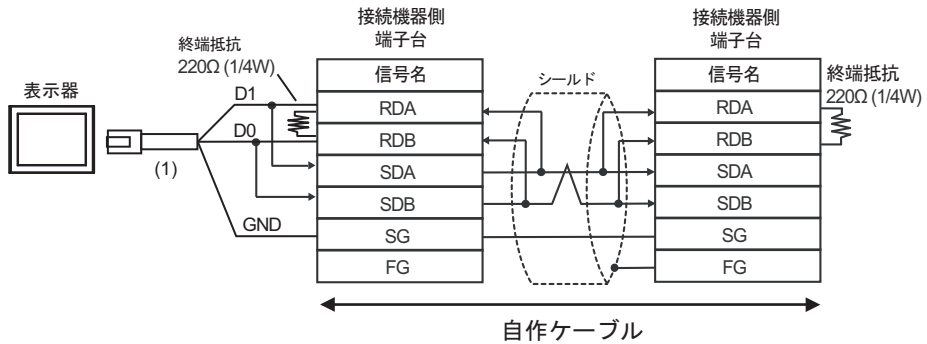


3J)

- 1 : 1 接続の場合



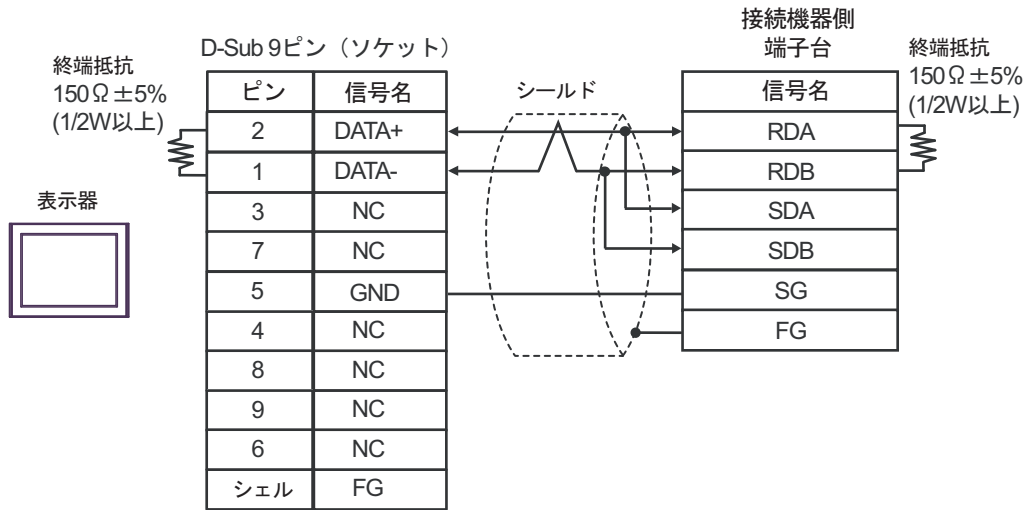
- 1 : n 接続の場合



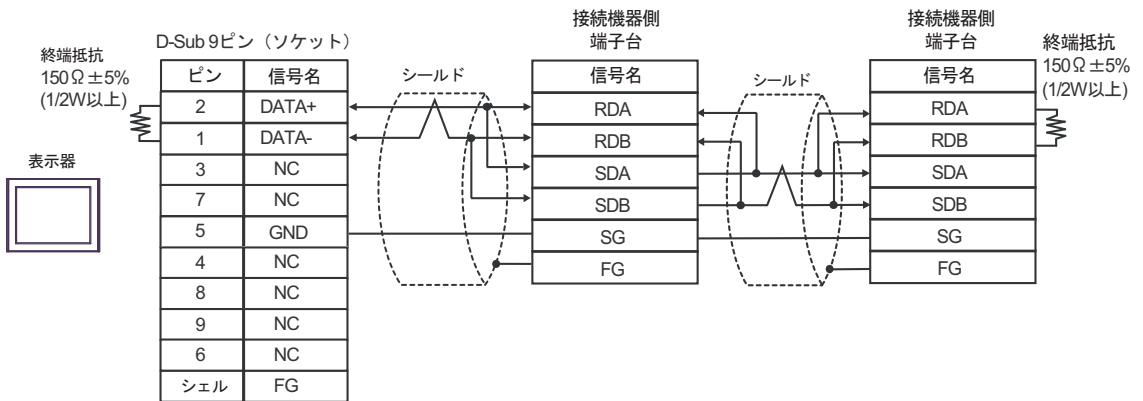
| 番号 | 名称 | 備考 |
|-----|--|----|
| (1) | (株) デジタル製 RJ45 RS-485 ケーブル (5m) PFXZLMCBRJR81 | |

3K)

- 1 : 1 接続の場合



- 1 : n 接続の場合



結線図 4

| 表示器 (接続ポート) | ケーブル | | 備考 |
|--|------|---|-------------------|
| GP3000 ^{※1} (COM1) AGP-3302B (COM2) GP-4*0ITM (COM1) GP-Rear Module (COM1) ST ^{※2} (COM2) LT3000 (COM1) | 4A | (株) デジタル製 COM ポート変換アダプタ CA3-ADPCOM-01 + (株) デジタル製コネクタ端子台変換アダプタ CA3-ADPTRM-01 + 自作ケーブル | ケーブル長： 500m 以内 |
| | 4B | 自作ケーブル | |
| GP3000 ^{※3} (COM2) | 4C | (株) デジタル製オンラインアダプタ CA4-ADPONL-01 + (株) デジタル製コネクタ端子台変換アダプタ CA3-ADPTRM-01 + 自作ケーブル | ケーブル長： 500m 以内 |
| | 4D | (株) デジタル製オンラインアダプタ CA4-ADPONL-01 + 自作ケーブル | |
| IPC ^{※4} | 4E | (株) デジタル製 COM ポート変換アダプタ CA3-ADPCOM-01 + (株) デジタル製コネクタ端子台変換アダプタ CA3-ADPTRM-01 + 自作ケーブル | ケーブル長： 500m 以内 |
| | 4F | 自作ケーブル | |
| GP-4106 (COM1) | 4G | 自作ケーブル | ケーブル長： 500m 以内 |
| GP-4107 (COM1) GP-4*03T ^{※5} (COM2) GP-4203T (COM1) | 4H | 自作ケーブル | ケーブル長： 500m 以内 |
| GP4000 ^{※6} (COM2) GP-4201T (COM1) SP5000 (COM1/2) | 4I | (株) デジタル製 RS-422 端子台変換アダプタ PFXZCBADTM1 ^{※7} + 自作ケーブル | ケーブル長： 500m 以内 |
| | 4B | 自作ケーブル | |
| LT-4*0ITM (COM1) LT-Rear Module (COM1) | 4J | (株) デジタル製 RJ45 RS-485 ケーブル (5m) PFXZLMCBJR81 | ケーブル長： 200m 以内 |
| PE-4000B ^{※8} | 4K | 自作ケーブル | ケーブル長： 500m 以内 |

※1 AGP-3302B を除く全 GP3000 機種

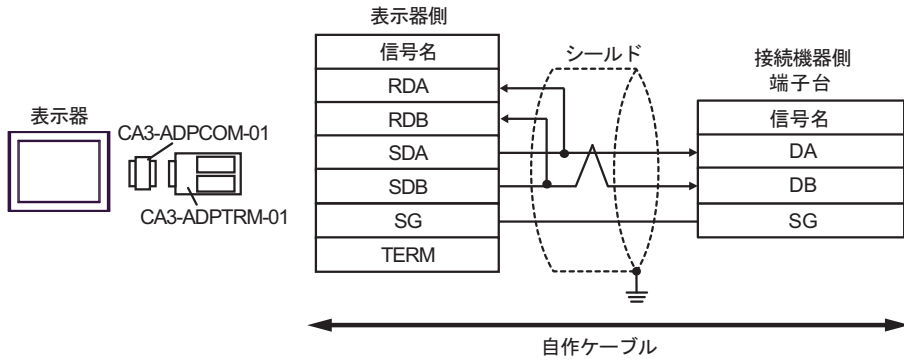
※2 AST-3211A および AST-3302B を除く全 ST 機種

※3 GP-3200 シリーズおよび AGP-3302B を除く全 GP3000 機種

- ※ 4 RS-422/485(2 線式) で通信できる COM ポートのみ使用できます。(PE-4000B を除く)
☞ ■ IPC の COM ポートについて (8 ページ)
- ※ 5 GP-4203T を除く
- ※ 6 GP-4100 シリーズ、GP-4*01TM、GP-Rear Module、GP-4201T および GP-4*03T を除く全 GP4000 機種
- ※ 7 RS-422 端子台変換アダプタの代わりにコネクタ端子台変換アダプタ (CA3-ADPTRM-01) を使用する
場合、4A の結線図を参照してください。
- ※ 8 RS-422/485(2 線式) で通信できる COM ポートのみ使用できます。
☞ ■ IPC の COM ポートについて (8 ページ)

4A)

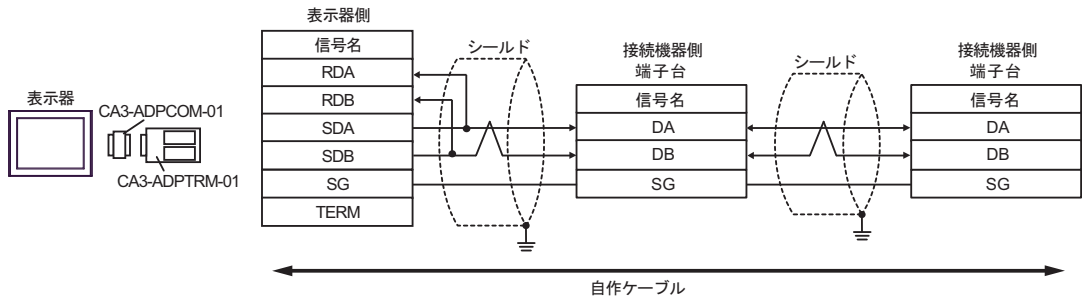
1 : 1 接続の場合



MEMO

- 終端抵抗は不要です。

• 1 : n 接続の場合

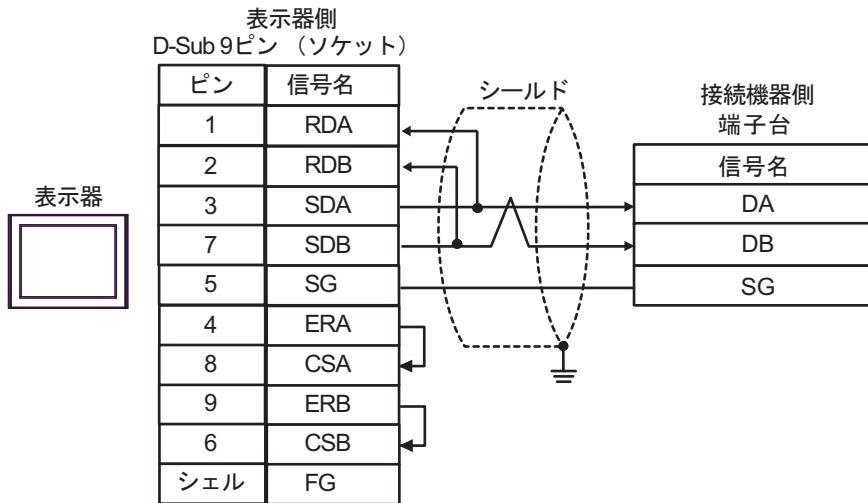


MEMO

- 終端抵抗は不要です。

4B)

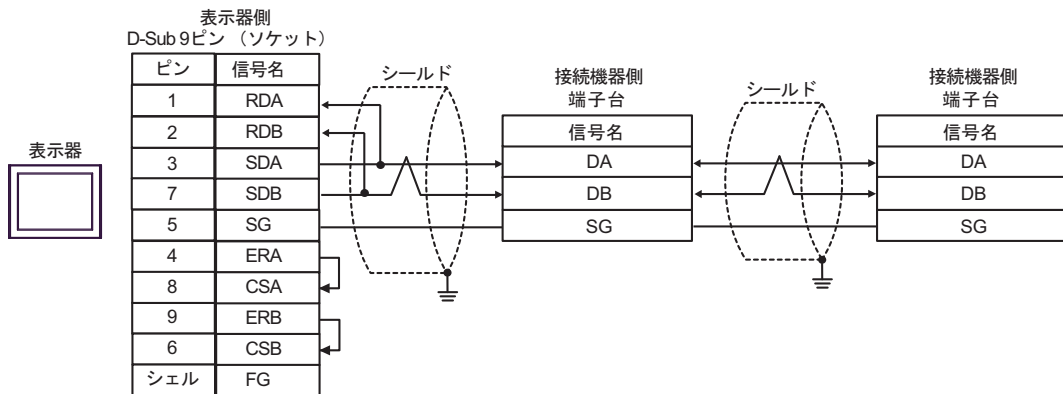
- 1 : 1 接続の場合



MEMO

- 終端抵抗は不要です。

- 1 : n 接続の場合

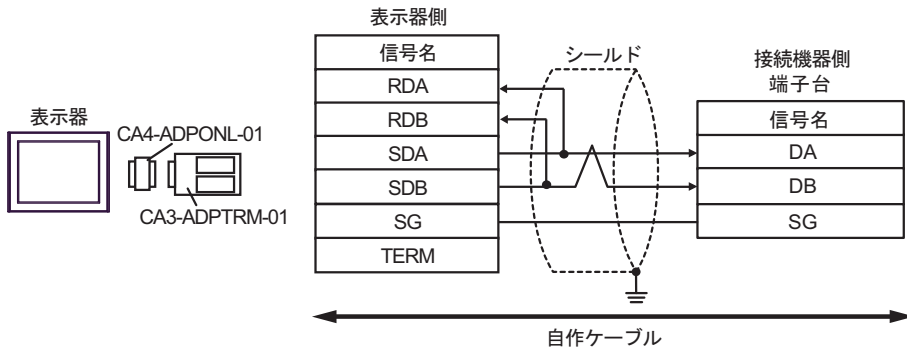


MEMO

- 終端抵抗は不要です。

4C)

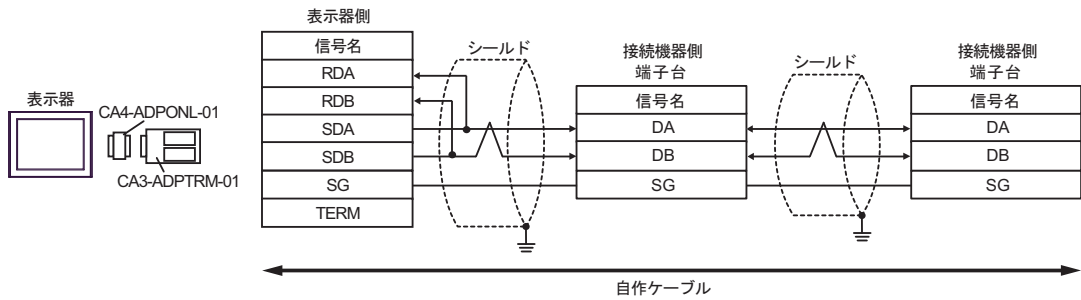
- 1 : 1 接続の場合



MEMO

- 終端抵抗は不要です。

- 1 : n 接続の場合

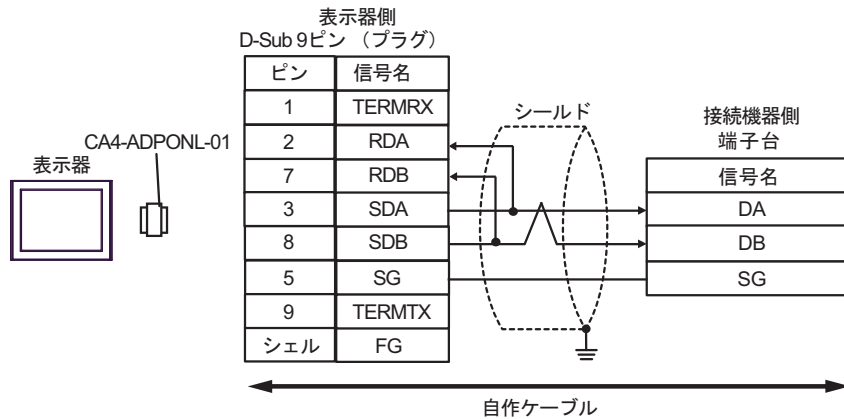


MEMO

- 終端抵抗は不要です。

4D)

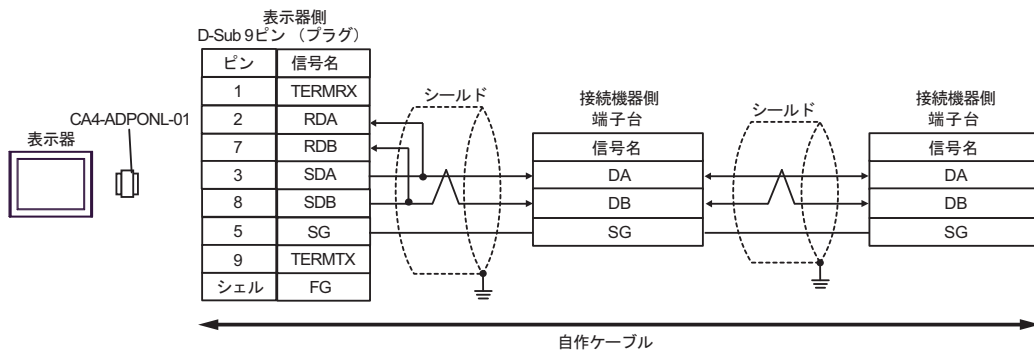
- 1:1 接続の場合



MEMO

- 終端抵抗は不要です。

- 1:n 接続の場合

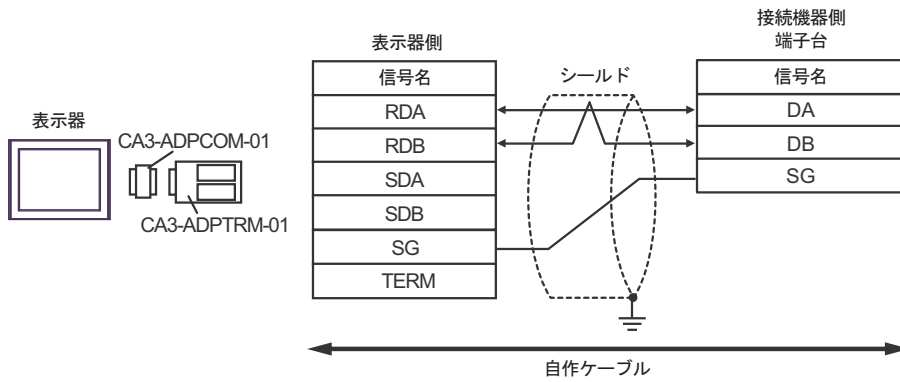


MEMO

- 終端抵抗は不要です。

4E)

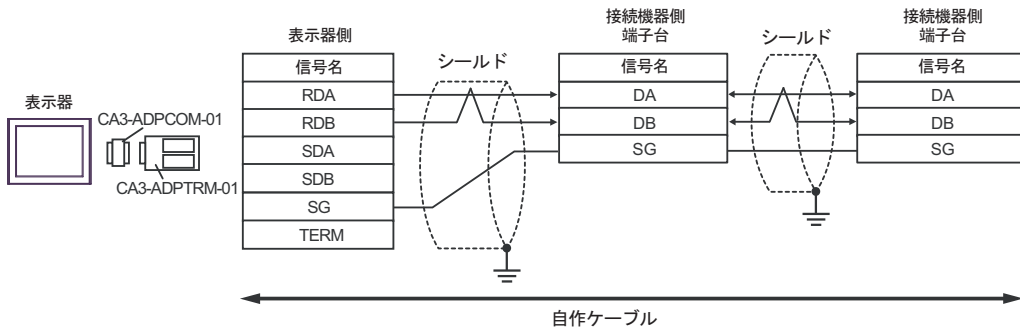
- 1 : 1 接続の場合



MEMO

- 終端抵抗は不要です。

- 1 : n 接続の場合

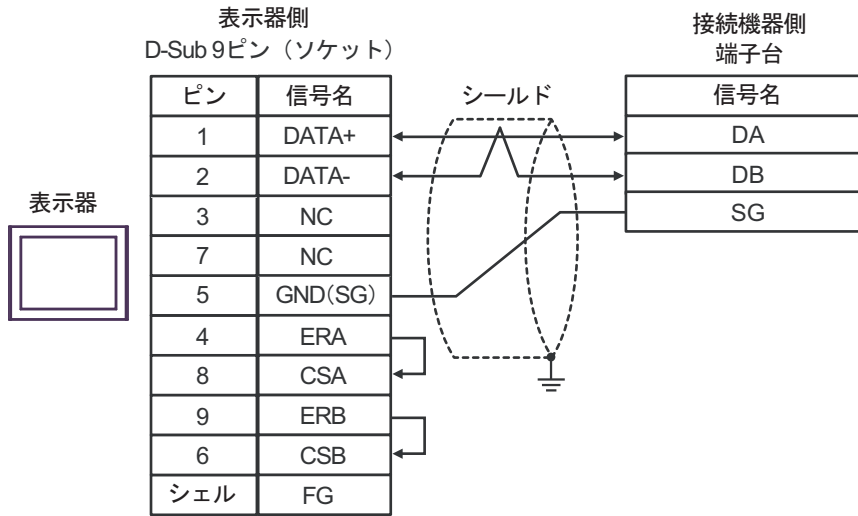


MEMO

- 終端抵抗は不要です。

4F)

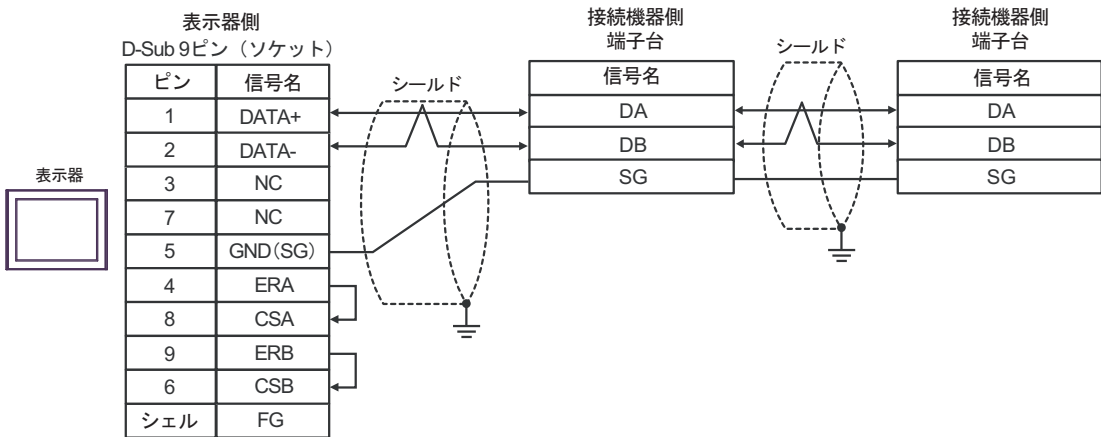
- 1 : 1 接続の場合



MEMO

- 終端抵抗は不要です。

- 1 : n 接続の場合

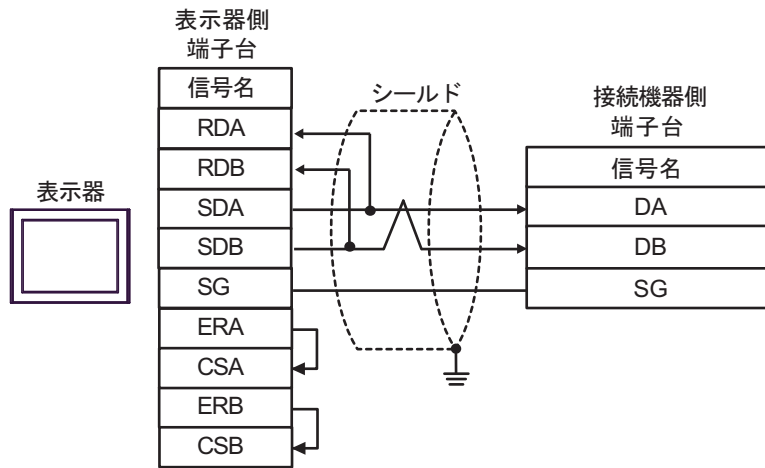


MEMO

- 終端抵抗は不要です。

4G)

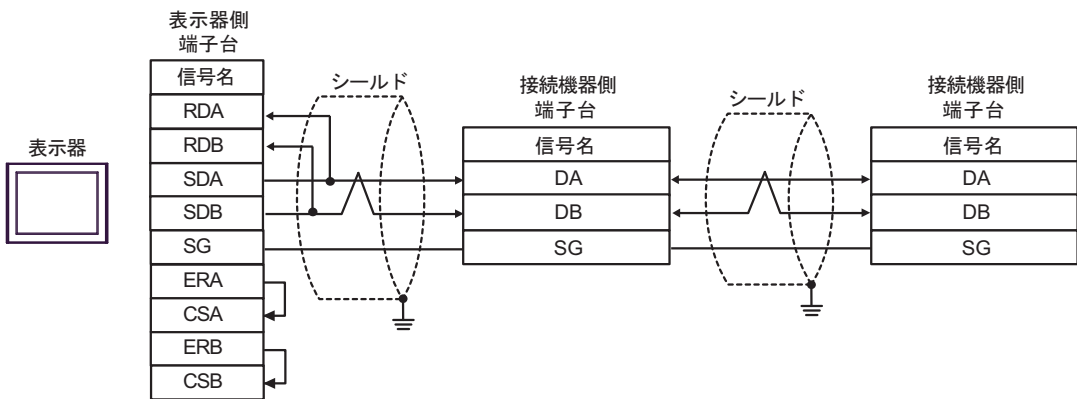
- 1:1 接続の場合



MEMO

- 終端抵抗は不要です。

- 1:n 接続の場合

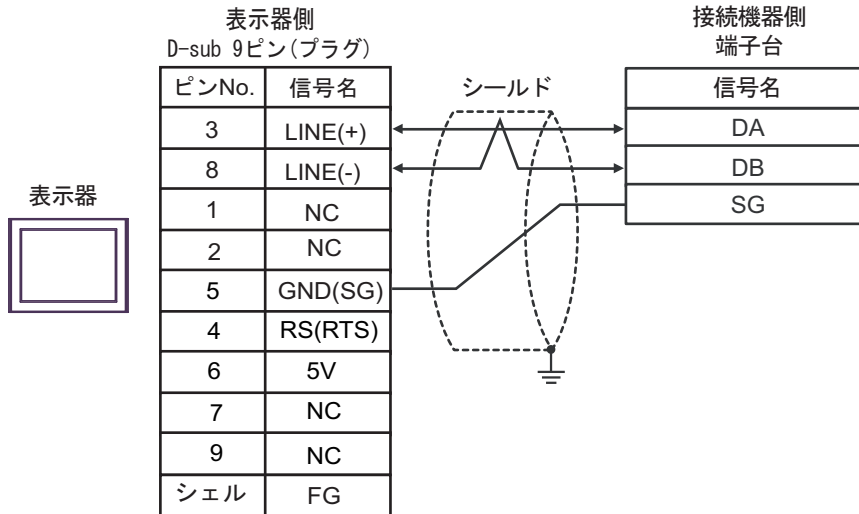


MEMO

- 終端抵抗は不要です。

4H)

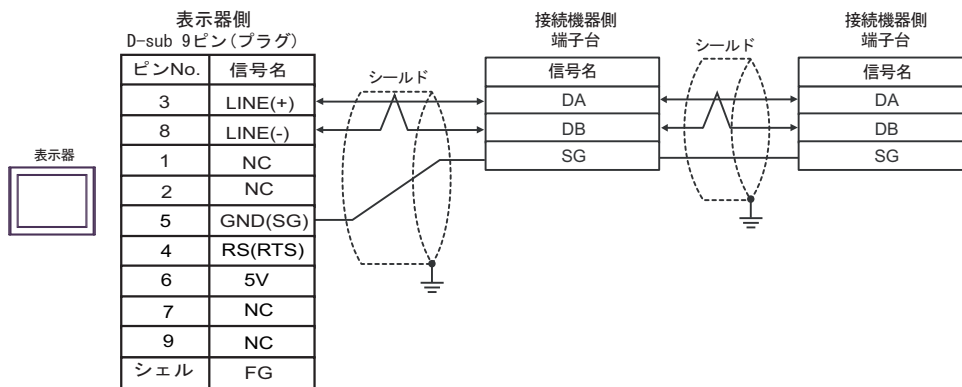
- 1 : 1 接続の場合



MEMO

- 終端抵抗は不要です。

- 1 : n 接続の場合



重要

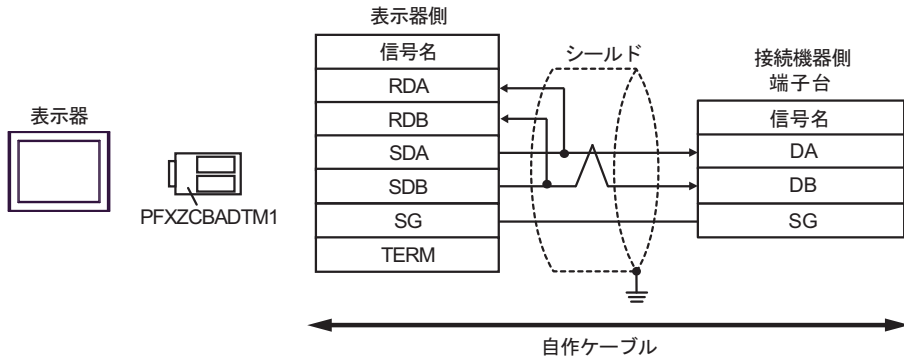
- 表示器の5V出力(6番ピン)はSiemens製PROFIBUSコネクタ用電源です。その他の機器の電源には使用できません。

MEMO

- 終端抵抗は不要です。
- GP-4107のCOMではSGとFGが絶縁されています。

4I)

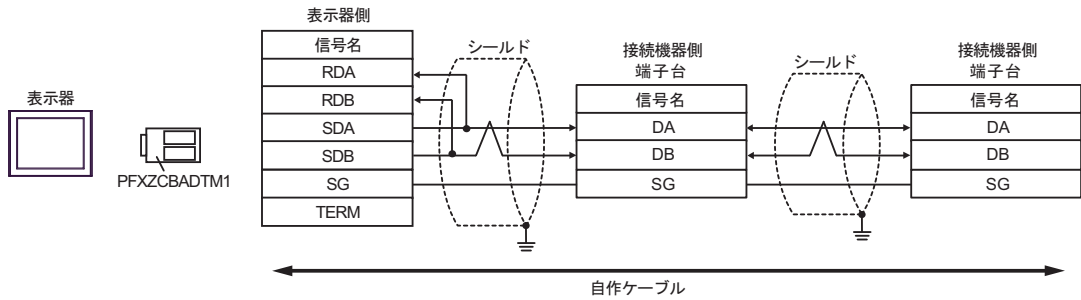
1 : 1 接続の場合



MEMO

- 終端抵抗は不要です。

• 1 : n 接続の場合

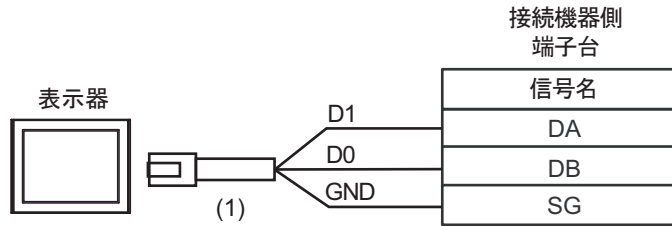


MEMO

- 終端抵抗は不要です。

4J)

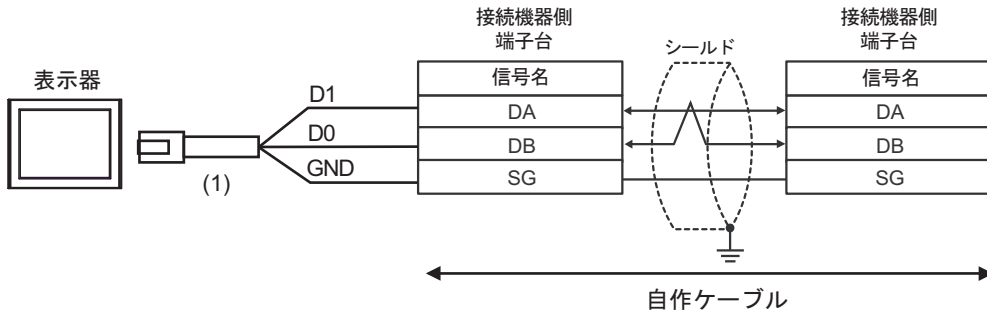
- 1 : 1 接続の場合



MEMO

- 終端抵抗は不要です。

- 1 : n 接続の場合



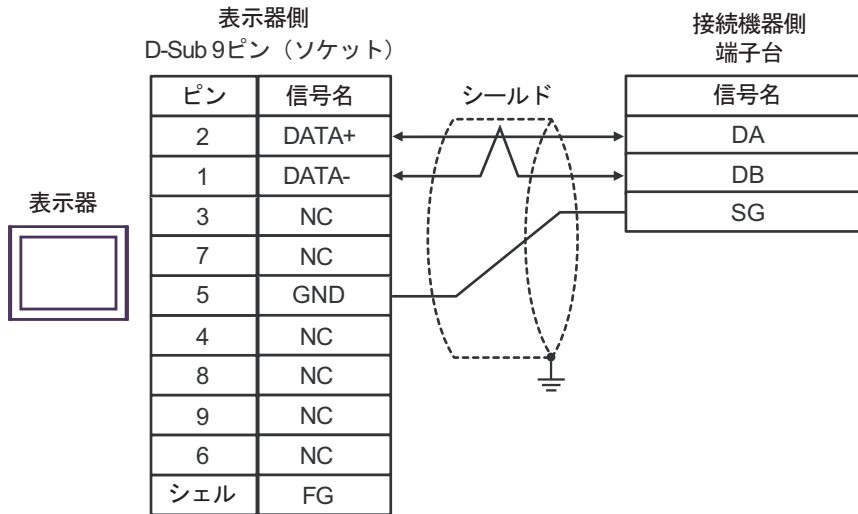
MEMO

- 終端抵抗は不要です。

| 番号 | 名称 | 備考 |
|-----|---|----|
| (1) | (株) デジタル製 RJ45 RS-485 ケーブル (5m) PFXZLMCBRJ81 | |

4K)

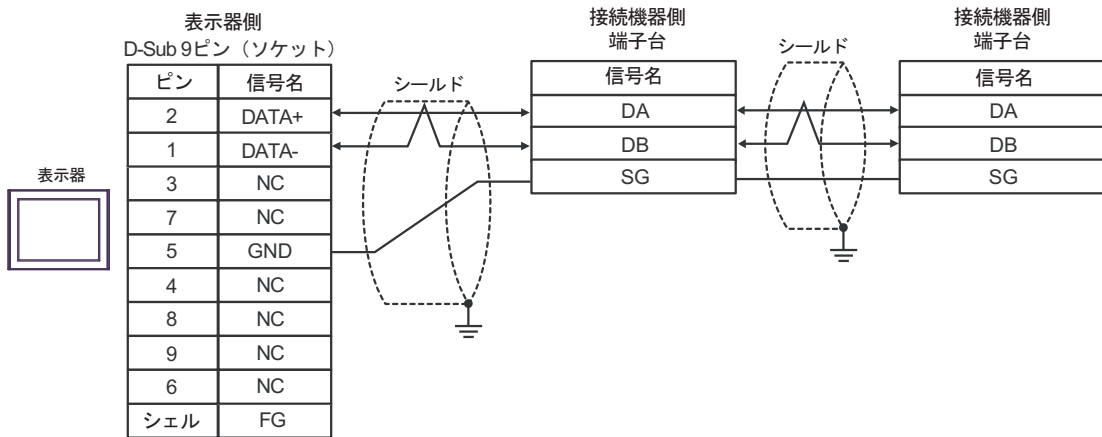
- 1 : 1 接続の場合



MEMO

- 終端抵抗は不要です。

- 1 : n 接続の場合



MEMO

- 終端抵抗は不要です。

結線図 5

| 表示器 (接続ポート) | ケーブル | | 備考 |
|--|------|---|-------------------|
| GP3000※ ¹ (COM1) AGP-3302B (COM2) GP-4*0ITM (COM1) GP-Rear Module (COM1) ST※ ² (COM2) LT3000 (COM1) | 5A | (株) デジタル製 COM ポート変換アダプタ CA3-ADPCOM-01 + (株) デジタル製コネクタ端子台変換アダプタ CA3-ADPTRM-01 + 自作ケーブル | ケーブル長： 500m 以内 |
| | 5B | 自作ケーブル | |
| GP3000※ ³ (COM2) | 5C | (株) デジタル製オンラインアダプタ CA4-ADPONL-01 + (株) デジタル製コネクタ端子台変換アダプタ CA3-ADPTRM-01 + 自作ケーブル | ケーブル長： 500m 以内 |
| | 5D | (株) デジタル製オンラインアダプタ CA4-ADPONL-01 + 自作ケーブル | |
| IPC※ ⁴ | 5E | (株) デジタル製 COM ポート変換アダプタ CA3-ADPCOM-01 + (株) デジタル製コネクタ端子台変換アダプタ CA3-ADPTRM-01 + 自作ケーブル | ケーブル長： 500m 以内 |
| | 5F | 自作ケーブル | |
| GP-4106 (COM1) | 5G | 自作ケーブル | ケーブル長： 500m 以内 |
| GP-4107 (COM1) GP-4*03T※ ⁵ (COM2) GP-4203T (COM1) | 5H | 自作ケーブル | ケーブル長： 500m 以内 |
| GP4000※ ⁶ (COM2) GP-420IT (COM1) SP5000 (COM1/2) | 5I | (株) デジタル製 RS-422 端子台変換アダプタ PFXZCBADTM1※ ⁷ + 自作ケーブル | ケーブル長： 500m 以内 |
| | 5B | 自作ケーブル | |
| LT-4*0ITM (COM1) LT-Rear Module (COM1) | 5J | (株) デジタル製 RJ45 RS-485 ケーブル (5m) PFXZLMCBRJ81 | ケーブル長： 200m 以内 |
| PE-4000B※ ⁸ | 5K | 自作ケーブル | ケーブル長： 500m 以内 |

※1 AGP-3302B を除く全 GP3000 機種

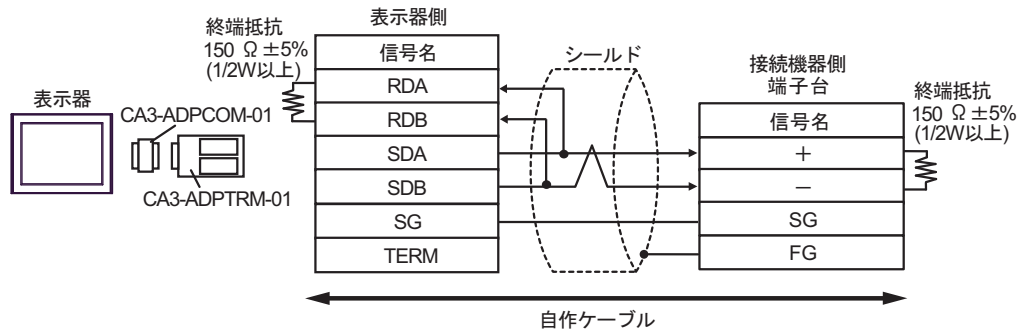
※2 AST-3211A および AST-3302B を除く全 ST 機種

※3 GP-3200 シリーズおよび AGP-3302B を除く全 GP3000 機種

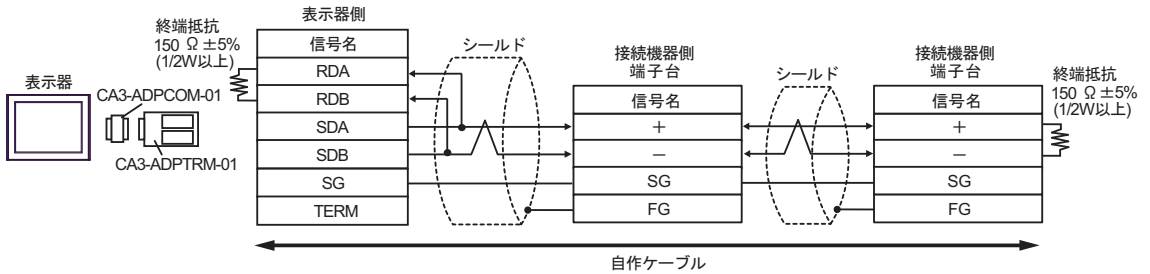
- ※ 4 RS-422/485(2線式)で通信できるCOMポートのみ使用できます。(PE-4000Bを除く)
☞ ■ IPCのCOMポートについて (8ページ)
- ※ 5 GP-4203Tを除く
- ※ 6 GP-4100シリーズ、GP-4*01TM、GP-Rear Module、GP-4201TおよびGP-4*03Tを除く全GP4000機種
- ※ 7 RS-422端子台変換アダプタの代わりにコネクタ端子台変換アダプタ(CA3-ADPTRM-01)を使用する場合、5Aの結線図を参照してください。
- ※ 8 RS-422/485(2線式)で通信できるCOMポートのみ使用できます。
☞ ■ IPCのCOMポートについて (8ページ)

5A)

- 1 : 1 接続の場合

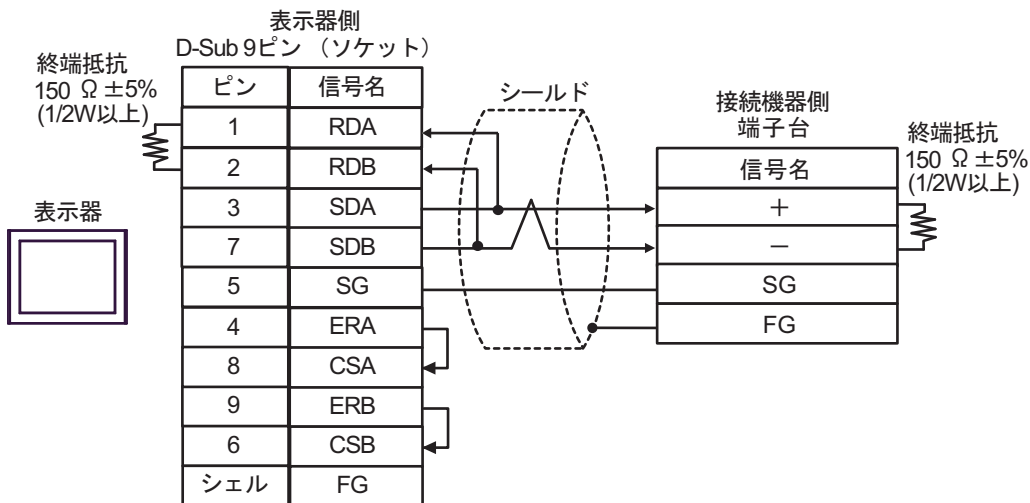


- 1 : n 接続の場合

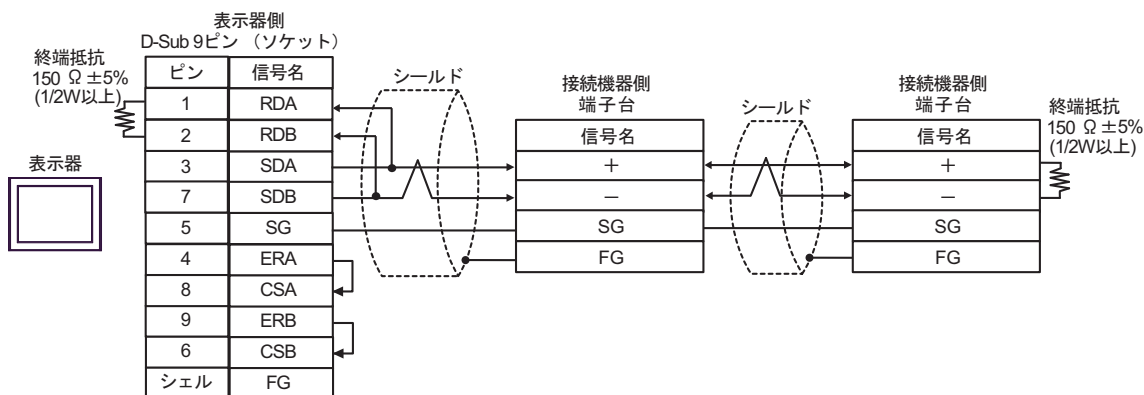


5B)

- 1 : 1 接続の場合

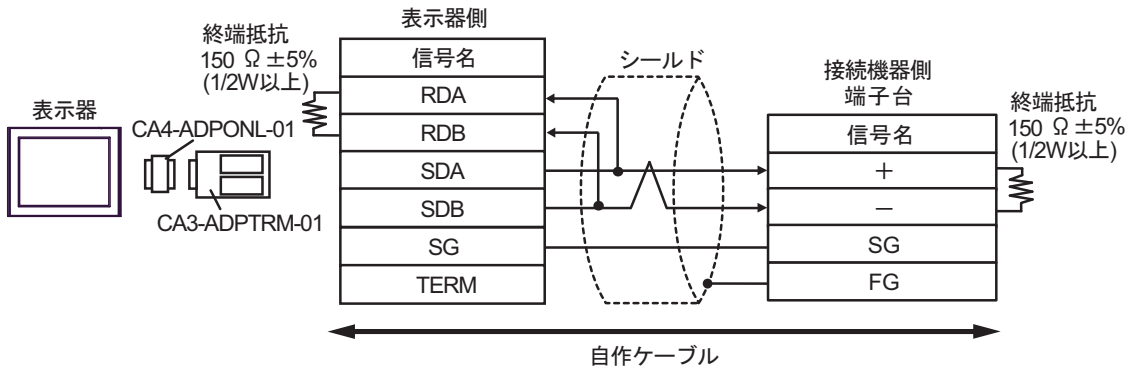


- 1 : n 接続の場合

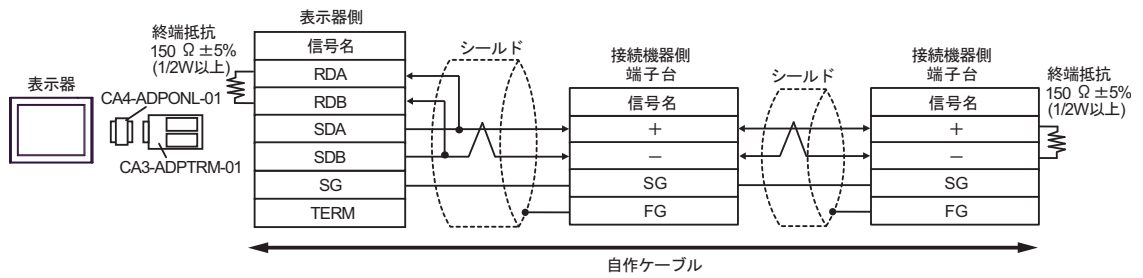


5C)

- 1 : 1 接続の場合

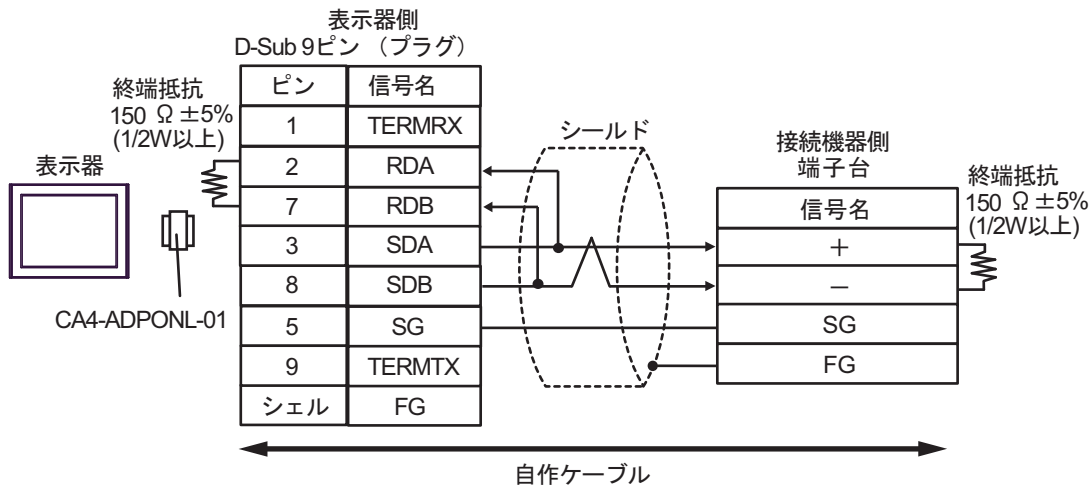


- 1 : n 接続の場合

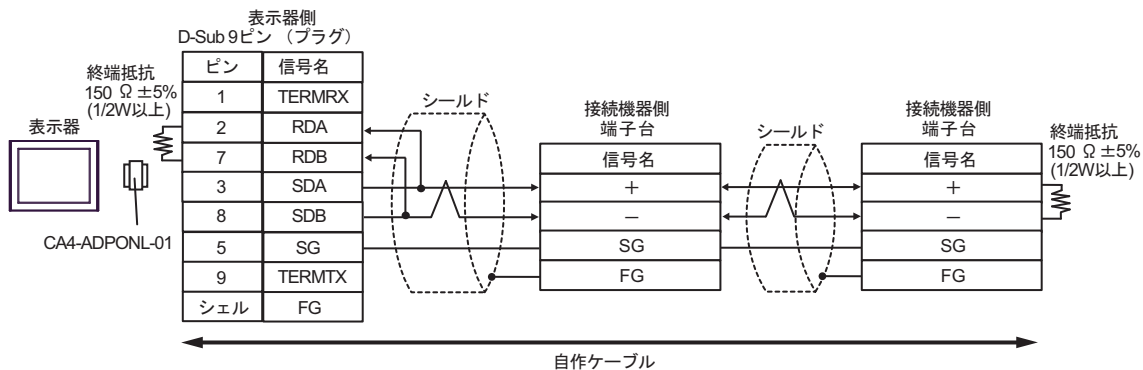


5D)

- 1 : 1 接続の場合

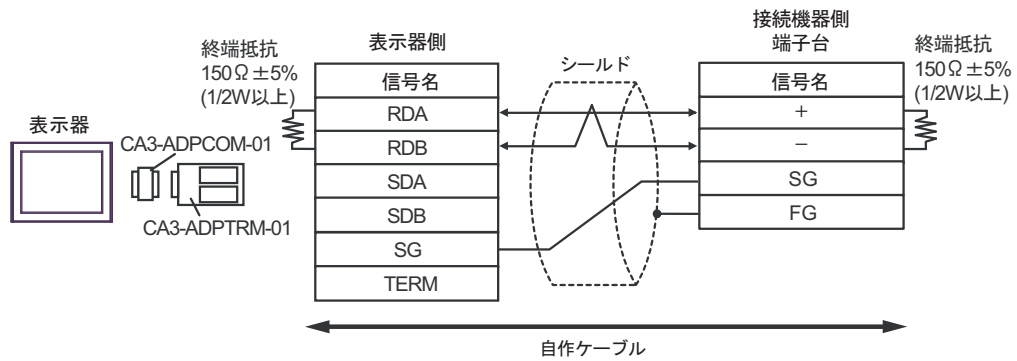


- 1 : n 接続の場合

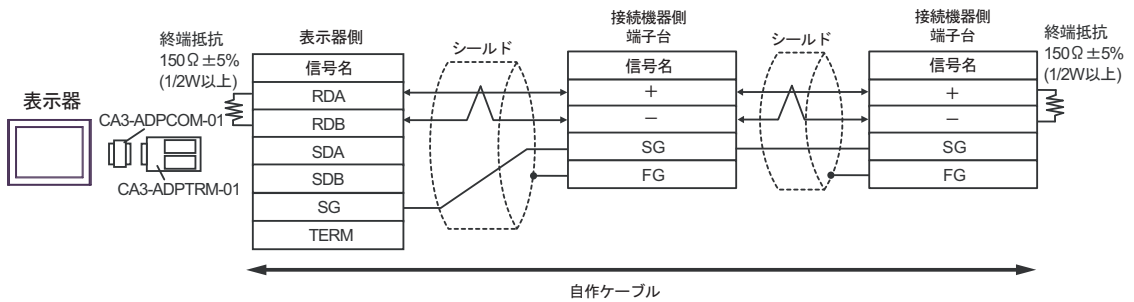


5E)

- 1 : 1 接続の場合

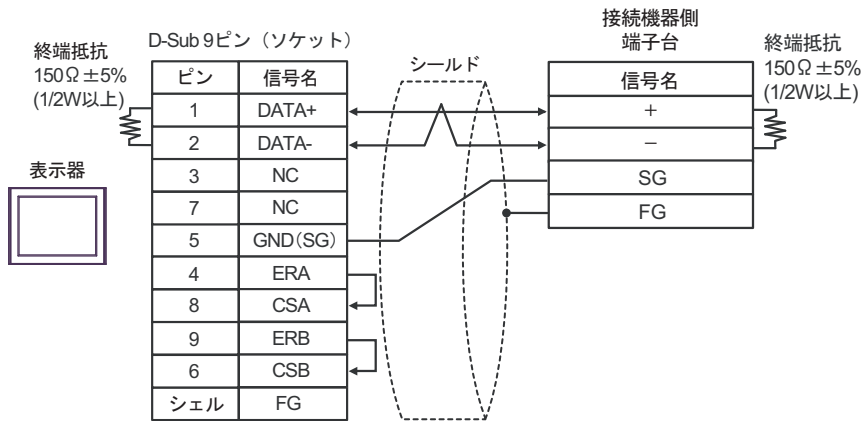


- 1 : n 接続の場合

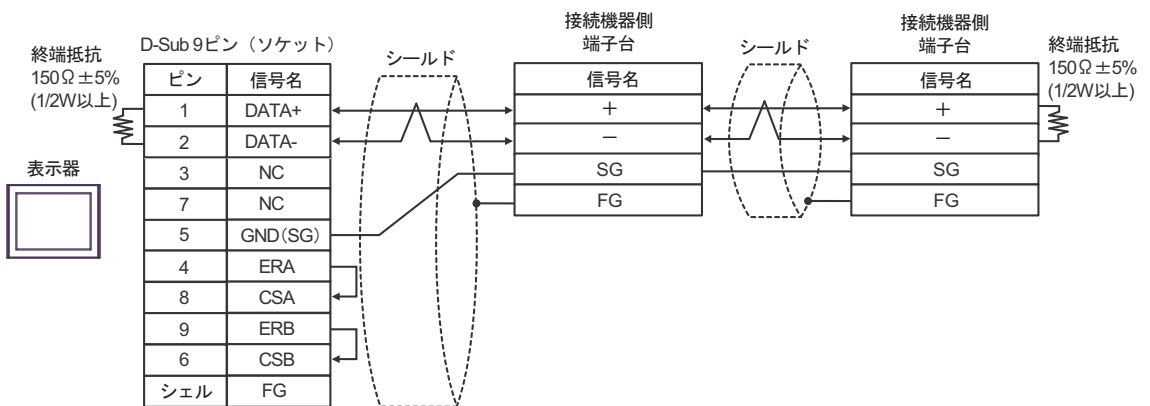


5F)

- 1 : 1 接続の場合

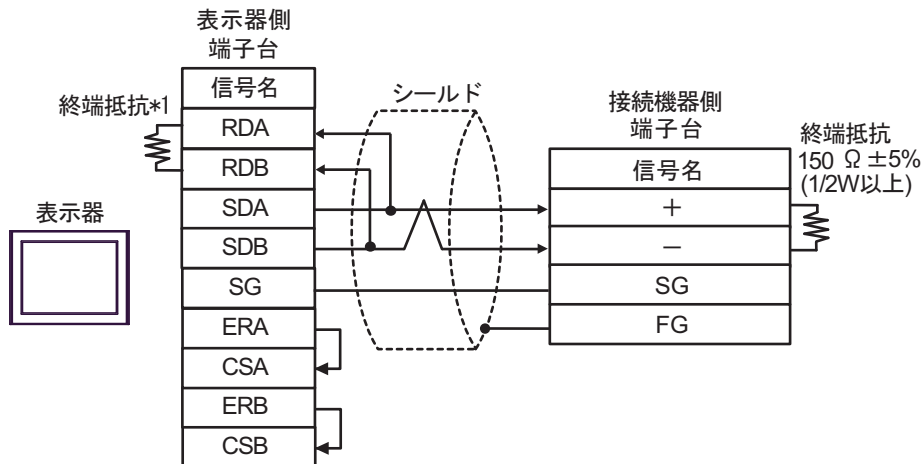


- 1 : n 接続の場合

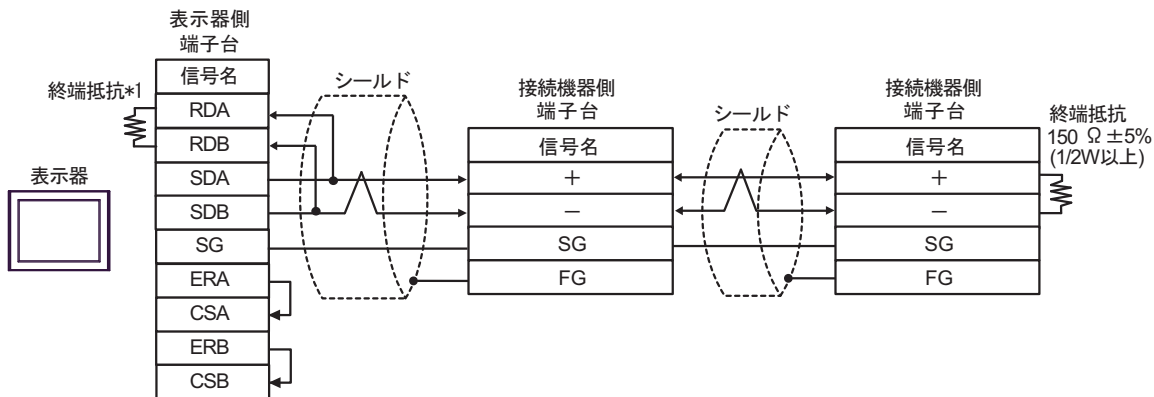


5G)

- 1 : 1 接続の場合



- 1 : n 接続の場合

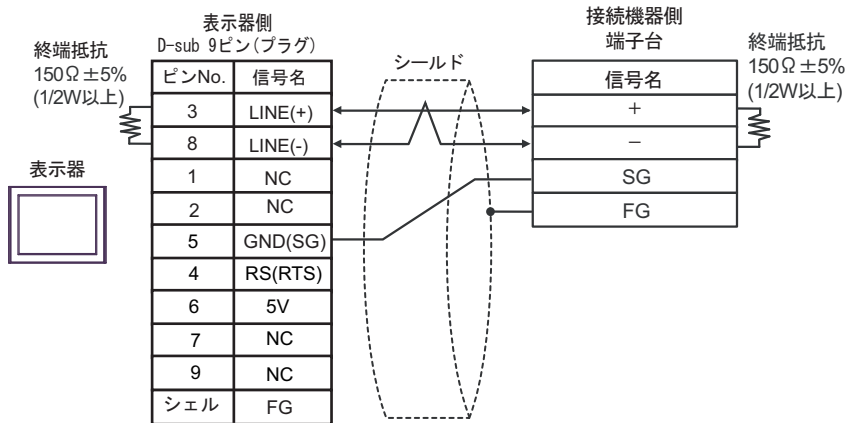


*1 表示器に内蔵している抵抗を終端抵抗として使用します。表示器背面のディップスイッチを以下のように設定してください。

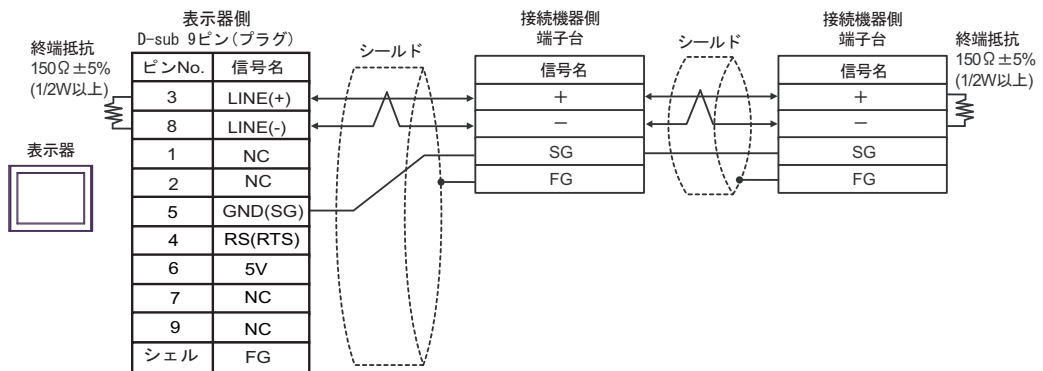
| ディップスイッチ | 設定内容 |
|----------|------|
| 1 | OFF |
| 2 | OFF |
| 3 | ON |
| 4 | ON |

5H)

- 1 : 1 接続の場合



- 1 : n 接続の場合



重要

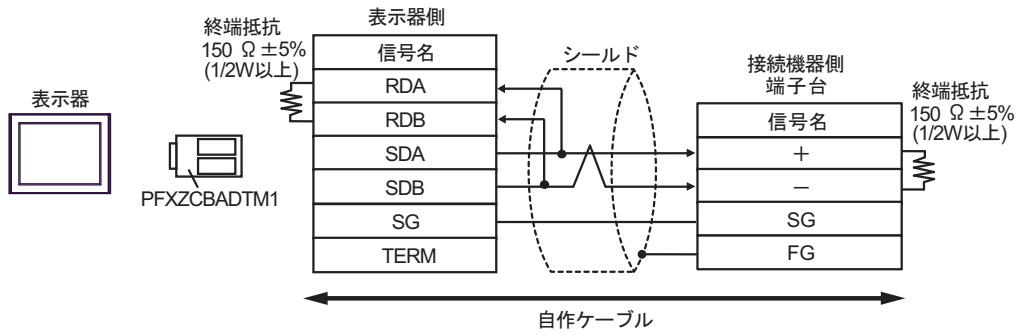
- 表示器の5V出力(6番ピン)はSiemens製PROFIBUSコネクタ用電源です。その他の機器の電源には使用できません。

MEMO

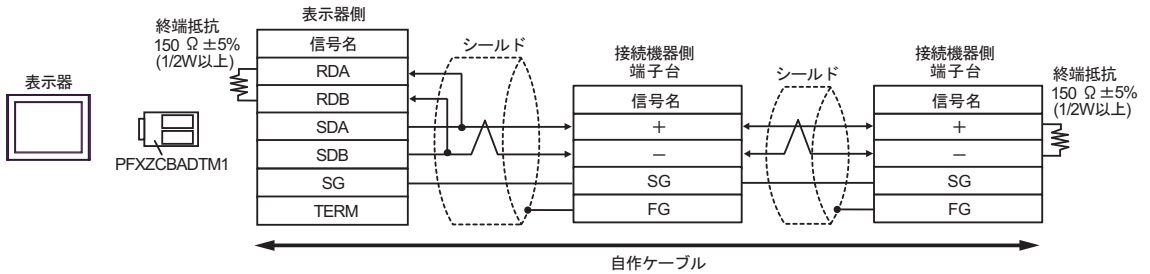
- GP-4107のCOMではSGとFGが絶縁されています。

5I)

- 1 : 1 接続の場合

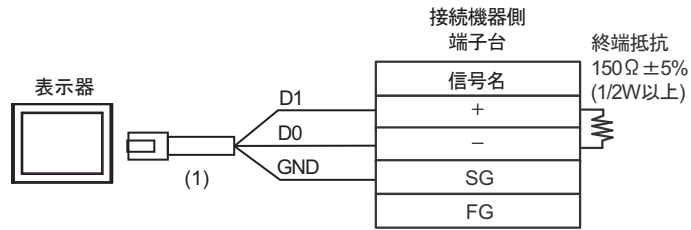


- 1 : n 接続の場合

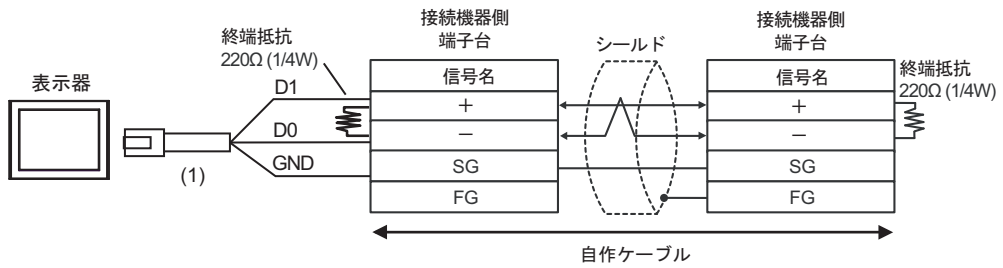


5J)

- 1 : 1 接続の場合



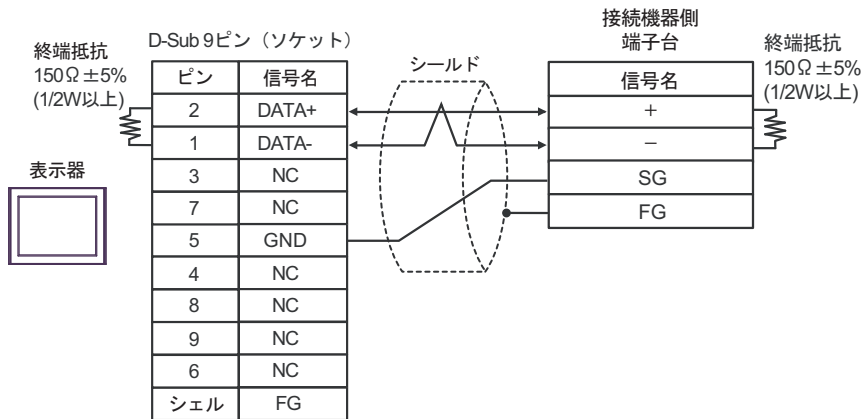
- 1 : n 接続の場合



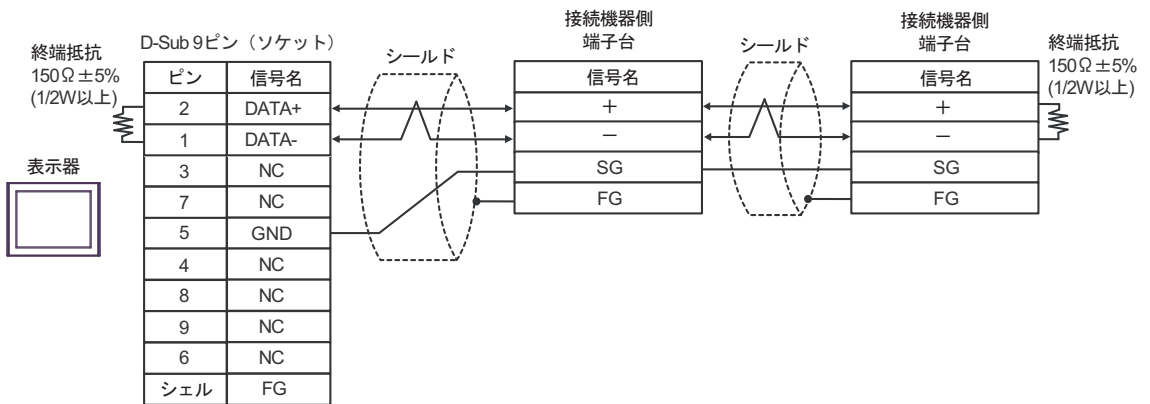
| 番号 | 名称 | 備考 |
|-----|---|----|
| (1) | (株) デジタル製 RJ45 RS-485 ケーブル (5m) PFXZLMCBRJ81 | |

5K)

- 1 : 1 接続の場合



- 1 : n 接続の場合



結線図 6

| 表示器 (接続ポート) | ケーブル | | 備考 |
|--|------|---|-------------------|
| GP3000 ^{※1} (COM1) AGP-3302B (COM2) GP-4*0ITM (COM1) GP-Rear Module (COM1) ST ^{※2} (COM2) LT3000 (COM1) | 6A | (株) デジタル製 COM ポート変換アダプタ CA3-ADPCOM-01 + (株) デジタル製コネクタ端子台変換アダプタ CA3-ADPTRM-01 + 自作ケーブル | ケーブル長： 500m 以内 |
| | 6B | 自作ケーブル | |
| GP3000 ^{※3} (COM2) | 6C | (株) デジタル製オンラインアダプタ CA4-ADPONL-01 + (株) デジタル製コネクタ端子台変換アダプタ CA3-ADPTRM-01 + 自作ケーブル | ケーブル長： 500m 以内 |
| | 6D | (株) デジタル製オンラインアダプタ CA4-ADPONL-01 + 自作ケーブル | |
| IPC ^{※4} | 6E | (株) デジタル製 COM ポート変換アダプタ CA3-ADPCOM-01 + (株) デジタル製コネクタ端子台変換アダプタ CA3-ADPTRM-01 + 自作ケーブル | ケーブル長： 500m 以内 |
| | 6F | 自作ケーブル | |
| GP-4106 (COM1) | 6G | 自作ケーブル | ケーブル長： 500m 以内 |
| GP-4107 (COM1) GP-4*03T ^{※5} (COM2) GP-4203T (COM1) | 6H | 自作ケーブル | ケーブル長： 500m 以内 |
| GP4000 ^{※6} (COM2) GP-4201T (COM1) SP5000 (COM1/2) | 6I | (株) デジタル製 RS-422 端子台変換アダプタ PFXZCBADTM1 ^{※7} + 自作ケーブル | ケーブル長： 500m 以内 |
| | 6B | 自作ケーブル | |
| LT-4*0ITM (COM1) LT-Rear Module (COM1) | 6J | (株) デジタル製 RJ45 RS-485 ケーブル (5m) PFXZLMCBRJ81 | ケーブル長： 200m 以内 |
| PE-4000B ^{※8} | 6K | 自作ケーブル | ケーブル長： 500m 以内 |

※1 AGP-3302B を除く全 GP3000 機種

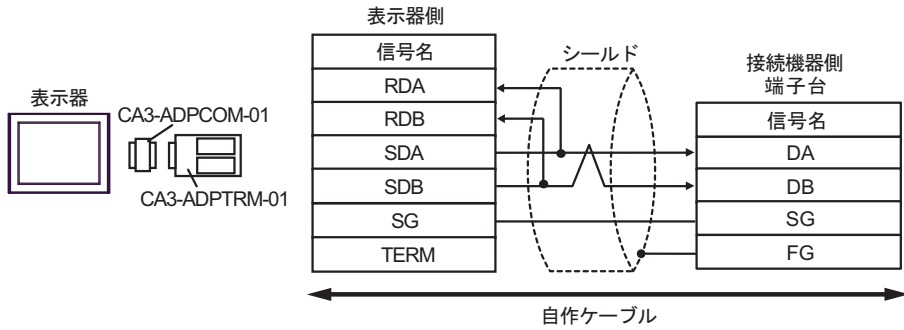
※2 AST-3211A および AST-3302B を除く全 ST 機種

※3 GP-3200 シリーズおよび AGP-3302B を除く全 GP3000 機種

- ※ 4 RS-422/485(2線式)で通信できる COM ポートのみ使用できます。(PE-4000B を除く)
☞ ■ IPC の COM ポートについて (8 ページ)
- ※ 5 GP-4203T を除く
- ※ 6 GP-4100 シリーズ、GP-4*01TM、GP-Rear Module、GP-4201T および GP-4*03T を除く全 GP4000 機種
- ※ 7 RS-422 端子台変換アダプタの代わりにコネクタ端子台変換アダプタ (CA3-ADPTRM-01) を使用する
場合、6A の結線図を参照してください。
- ※ 8 RS-422/485(2線式)で通信できる COM ポートのみ使用できます。
☞ ■ IPC の COM ポートについて (8 ページ)

6A)

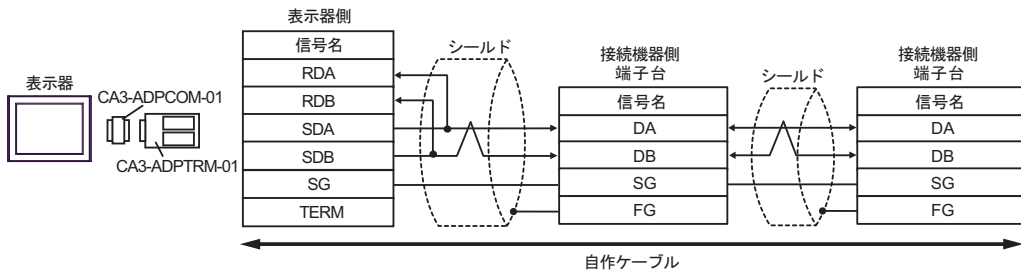
- 1 : 1 接続の場合



MEMO

- 終端抵抗は不要です。

- 1 : n 接続の場合

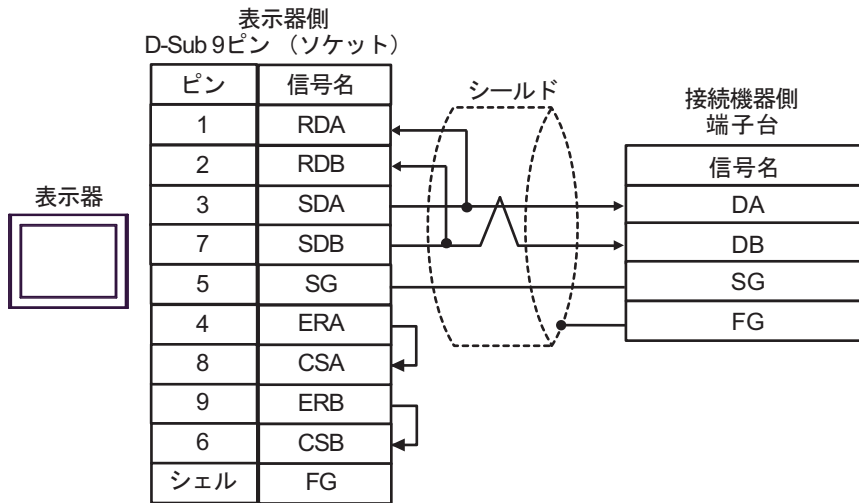


MEMO

- 終端抵抗は不要です。

6B)

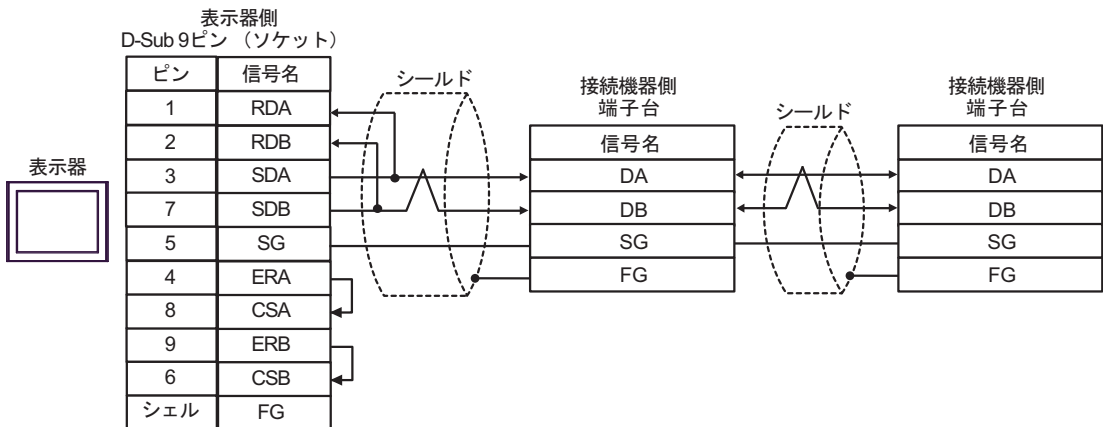
- 1 : 1 接続の場合



MEMO

- 終端抵抗は不要です。

- 1 : n 接続の場合

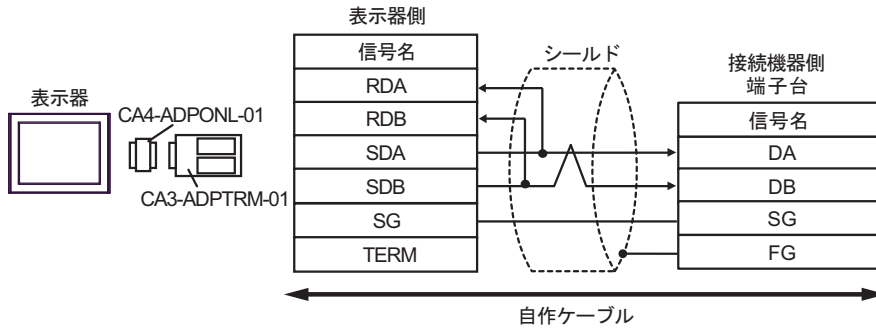


MEMO

- 終端抵抗は不要です。

6C)

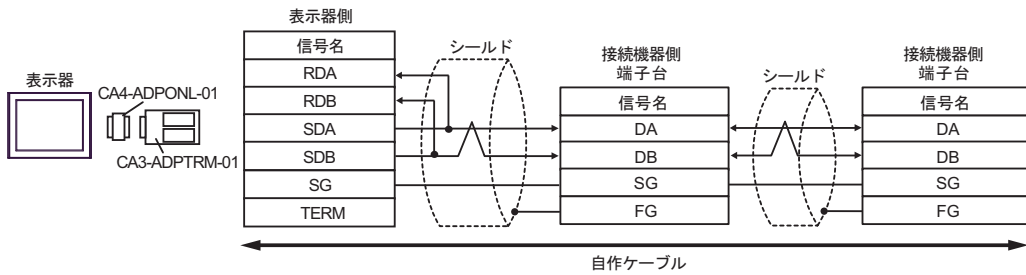
- 1 : 1 接続の場合



MEMO

- 終端抵抗は不要です。

- 1 : n 接続の場合

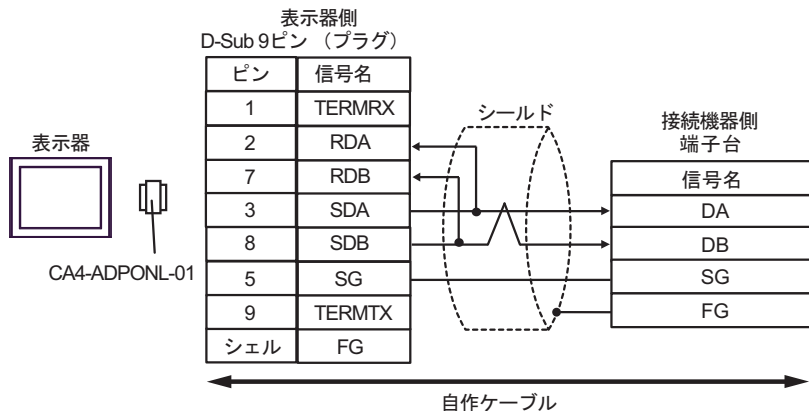


MEMO

- 終端抵抗は不要です。

6D)

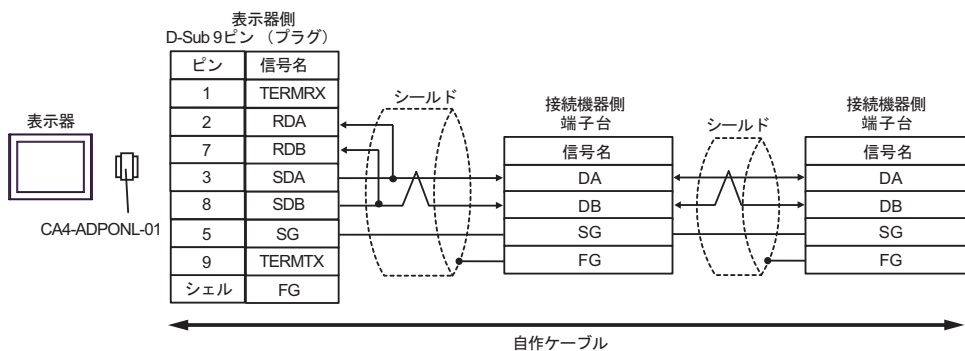
- 1 : 1 接続の場合



MEMO

- 終端抵抗は不要です。

- 1 : n 接続の場合

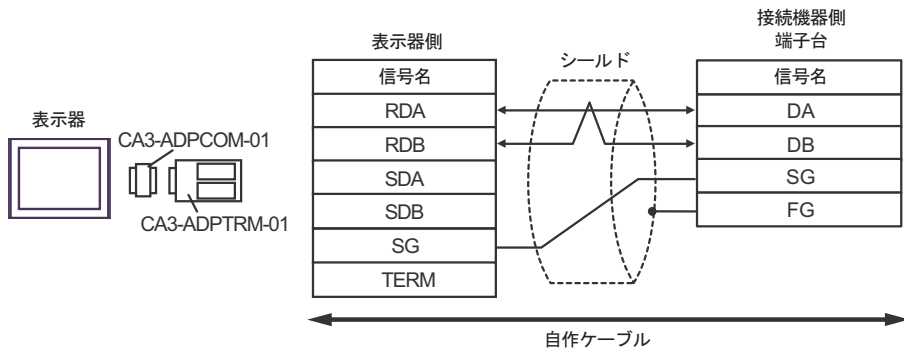


MEMO

- 終端抵抗は不要です。

6E)

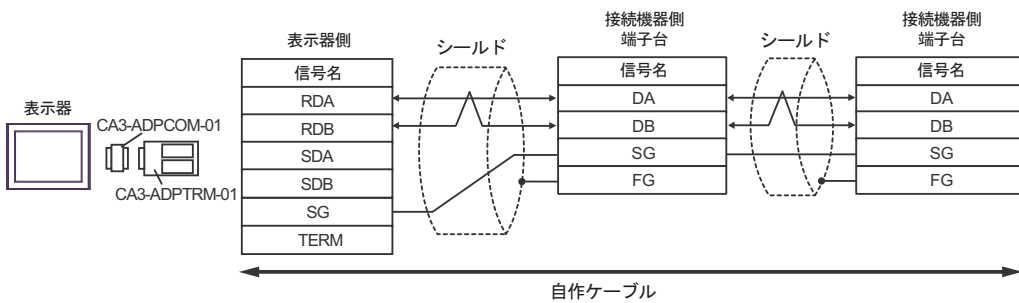
- 1 : 1 接続の場合



MEMO

- 終端抵抗は不要です。

- 1 : n 接続の場合

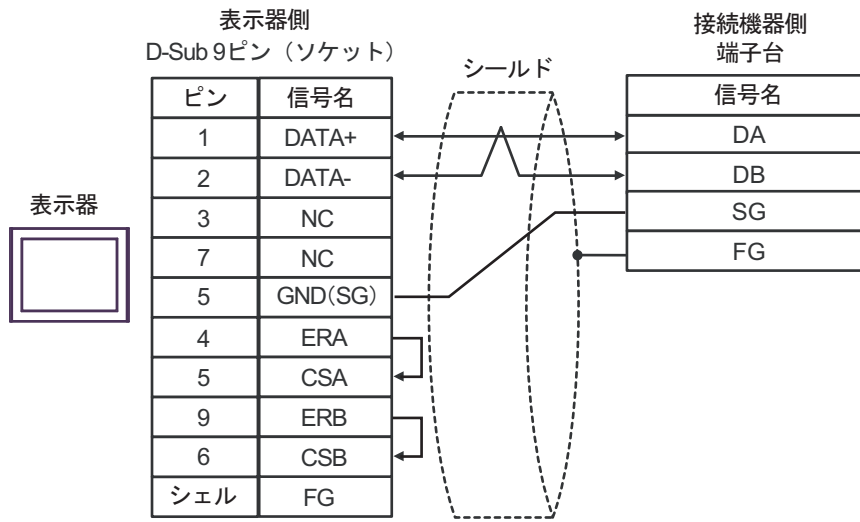


MEMO

- 終端抵抗は不要です。

6F)

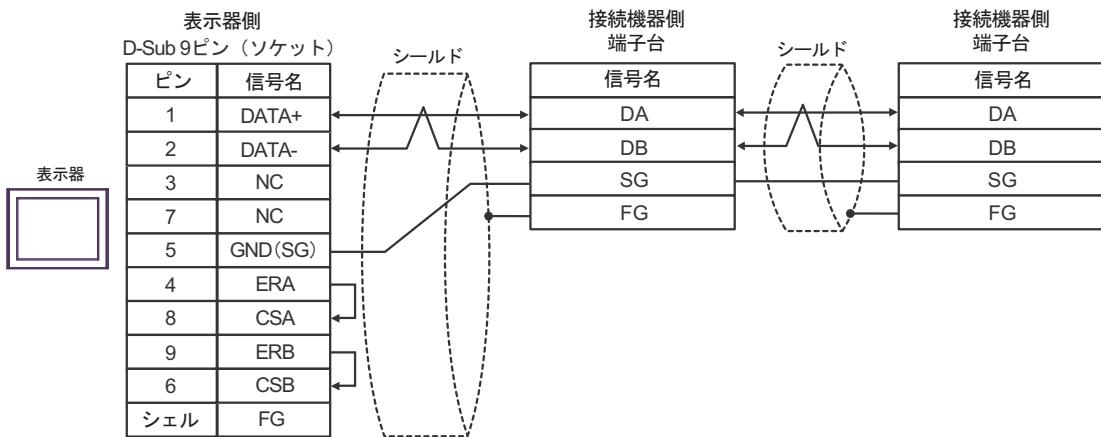
- 1 : 1 接続の場合



MEMO

- 終端抵抗は不要です。

- 1 : n 接続の場合

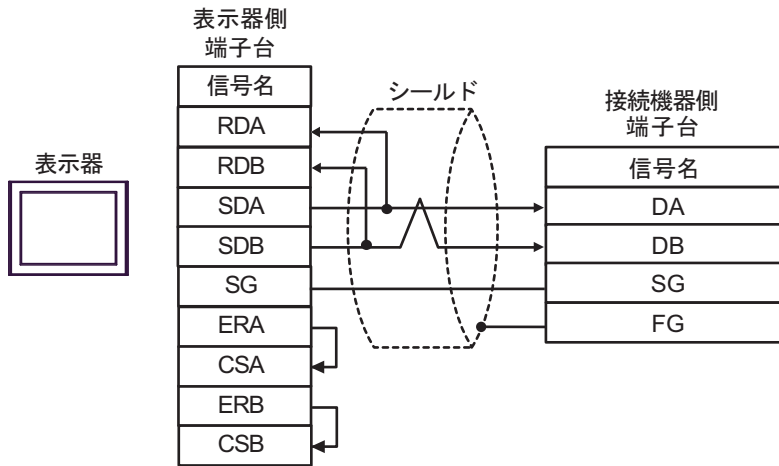


MEMO

- 終端抵抗は不要です。

6G)

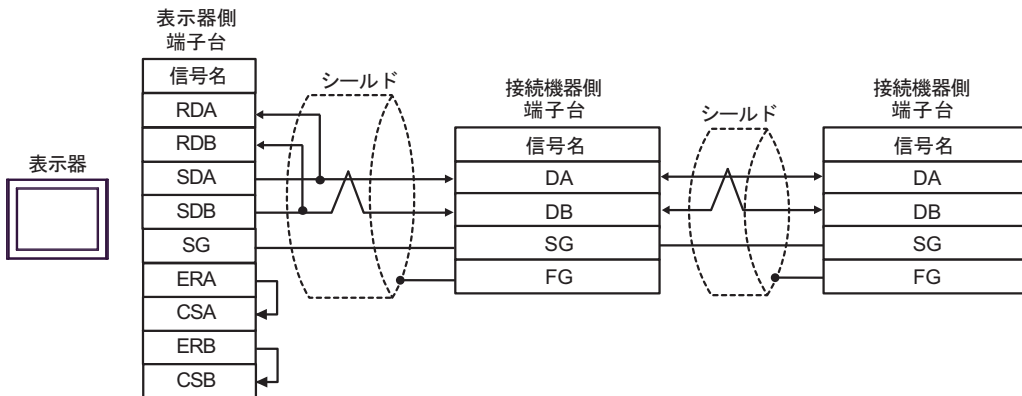
- 1 : 1 接続の場合



MEMO

- 終端抵抗は不要です。

- 1 : n 接続の場合

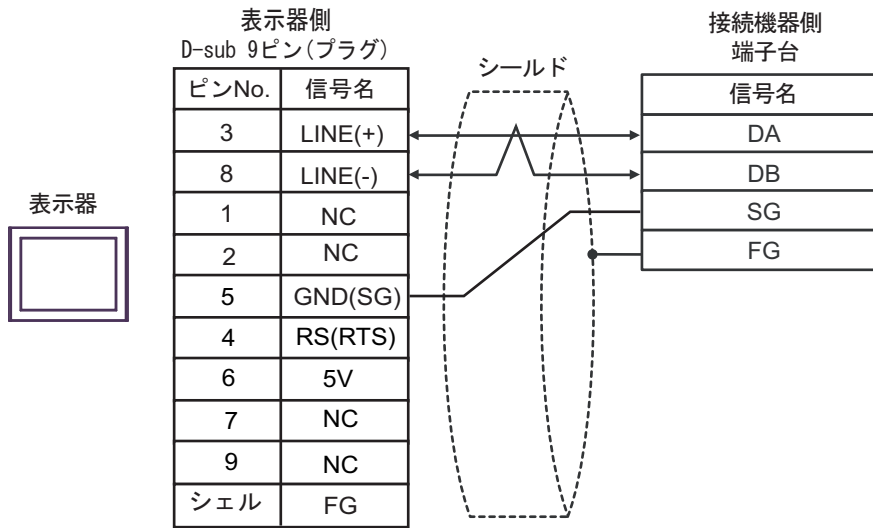


MEMO

- 終端抵抗は不要です。

6H)

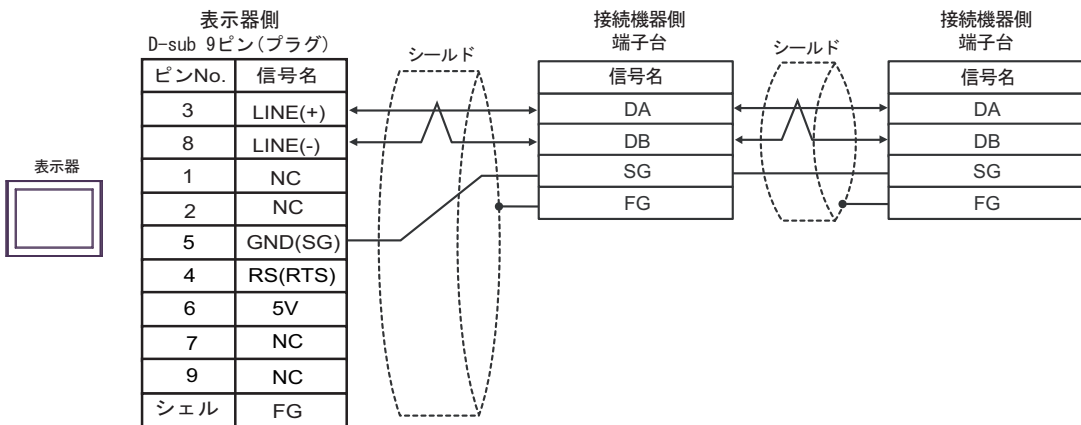
- 1 : 1 接続の場合



MEMO

- 終端抵抗は不要です。

- 1 : n 接続の場合



重要

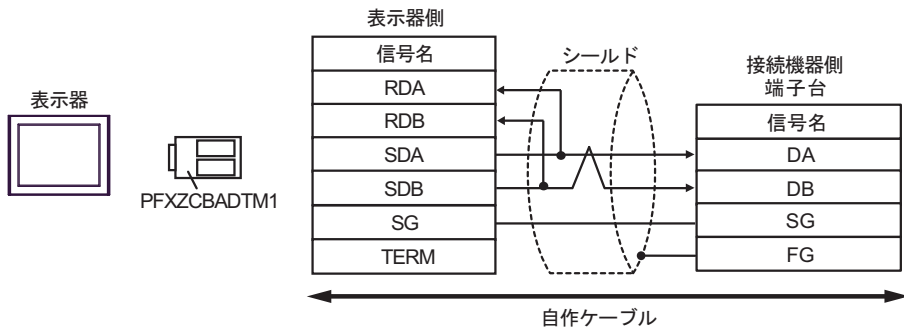
- 表示器の 5V 出力 (6 番ピン) は Siemens 製 PROFIBUS コネクタ用電源です。その他の機器の電源には使用できません。

MEMO

- 終端抵抗は不要です。
- GP-4107 の COM では SG と FG が絶縁されています。

6I)

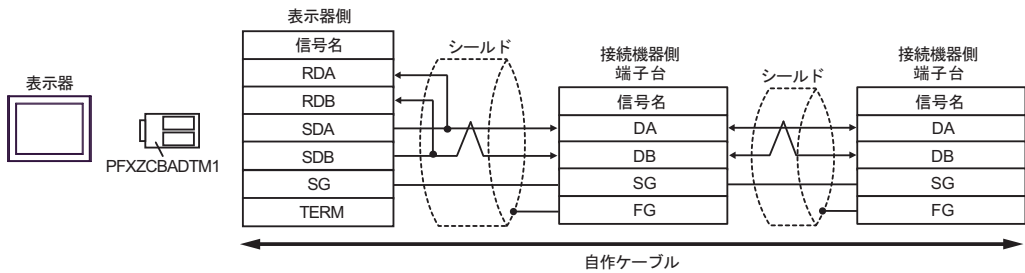
- 1 : 1 接続の場合



MEMO

- 終端抵抗は不要です。

- 1 : n 接続の場合

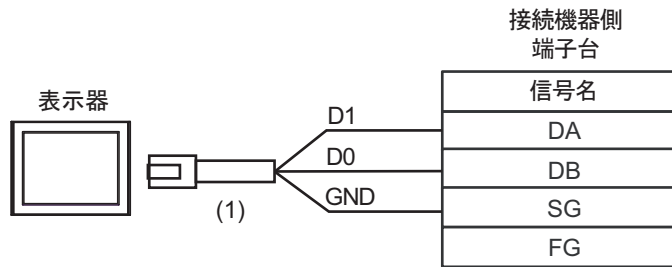


MEMO

- 終端抵抗は不要です。

6J)

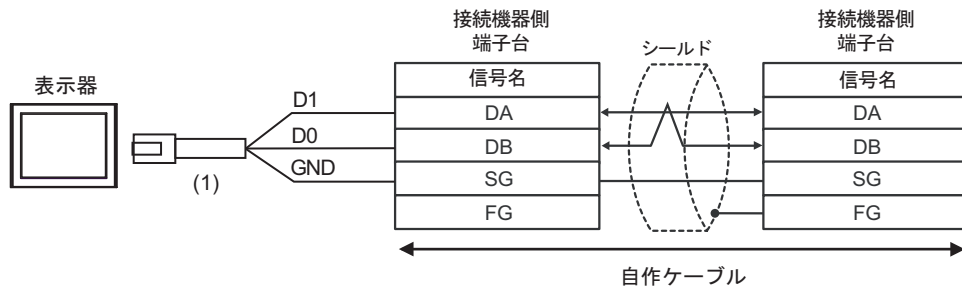
- 1 : 1 接続の場合



MEMO

- 終端抵抗は不要です。

- 1 : n 接続の場合



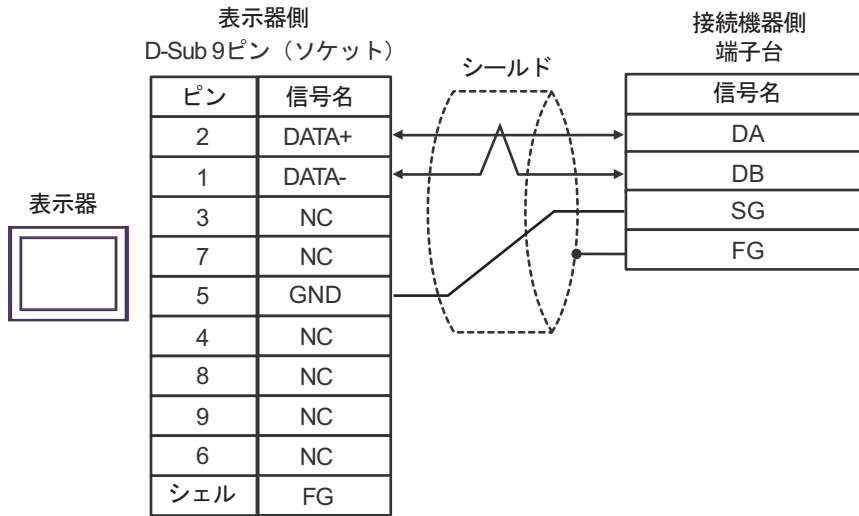
MEMO

- 終端抵抗は不要です。

| 番号 | 名称 | 備考 |
|-----|---|----|
| (1) | (株) デジタル製 RJ45 RS-485 ケーブル (5m) PFXZLMCBJR81 | |

6K)

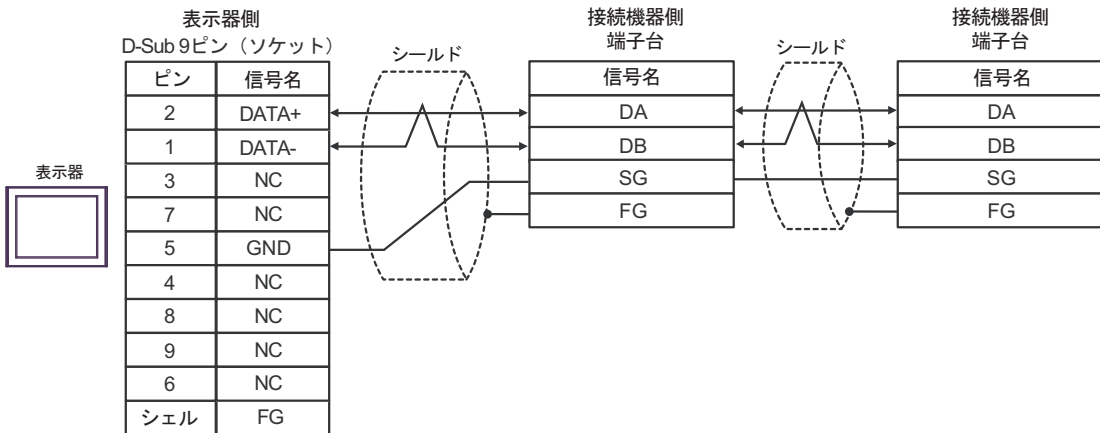
- 1 : 1 接続の場合



MEMO

- 終端抵抗は不要です。

- 1 : n 接続の場合



MEMO

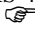
- 終端抵抗は不要です。

結線図 7

| 表示器 (接続ポート) | ケーブル | | 備考 |
|--|------|---|-------------------|
| GP3000 ^{※1} (COM1) AGP-3302B (COM2) GP-4*01TM (COM1) GP-Rear Module (COM1) ST ^{※2} (COM2) LT3000 (COM1) IPC ^{※3} | 7A | (株) デジタル製 COM ポート変換アダプタ CA3-ADPCOM-01 + (株) デジタル製コネクタ端子台変換アダプタ CA3-ADPTRM-01 + 自作ケーブル | ケーブル長： 500m 以内 |
| | 7B | 自作ケーブル | |
| GP3000 ^{※4} (COM2) | 7C | (株) デジタル製オンラインアダプタ CA4-ADPONL-01 + (株) デジタル製コネクタ端子台変換アダプタ CA3-ADPTRM-01 + 自作ケーブル | ケーブル長： 500m 以内 |
| | 7D | (株) デジタル製オンラインアダプタ CA4-ADPONL-01 + 自作ケーブル | |
| GP-4106 (COM1) | 7E | 自作ケーブル | ケーブル長： 500m 以内 |
| GP4000 ^{※5} (COM2) GP-4201T (COM1) SP5000 (COM1/2) | 7F | (株) デジタル製 RS-422 端子台変換アダプタ PFXZCBADTM1 ^{※6} + 自作ケーブル | ケーブル長： 500m 以内 |
| | 7B | 自作ケーブル | |
| PE-4000B ^{※7} | 7G | 自作ケーブル | ケーブル長： 500m 以内 |

※1 AGP-3302B を除く全 GP3000 機種

※2 AST-3211A および AST-3302B を除く全 ST 機種

※3 RS-422/485(4 線式) で通信できる COM ポートのみ使用できます。(PE-4000B を除く)
 ■ IPC の COM ポートについて (8 ページ)

※4 GP-3200 シリーズおよび AGP-3302B を除く全 GP3000 機種

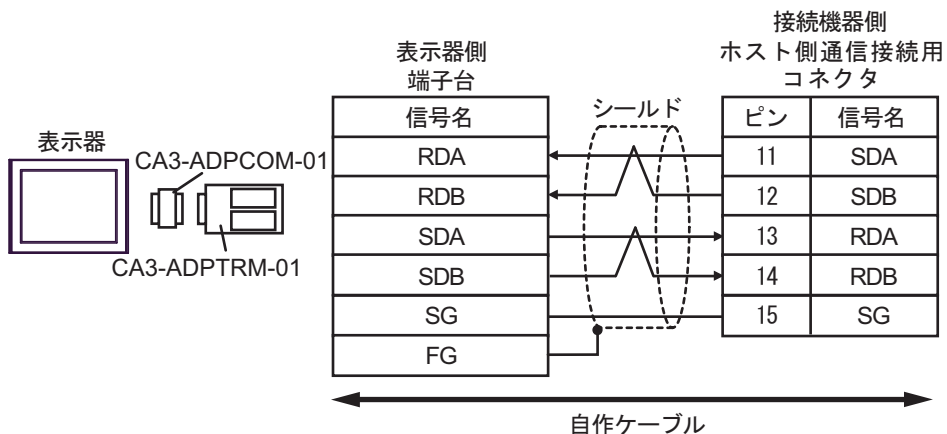
※5 GP-4100 シリーズ、GP-4*01TM、GP-Rear Module、GP-4201T および GP-4*03T を除く全 GP4000 機種

※6 RS-422 端子台変換アダプタの代わりにコネクタ端子台変換アダプタ (CA3-ADPTRM-01) を使用する
 場合、7A の結線図を参照してください。

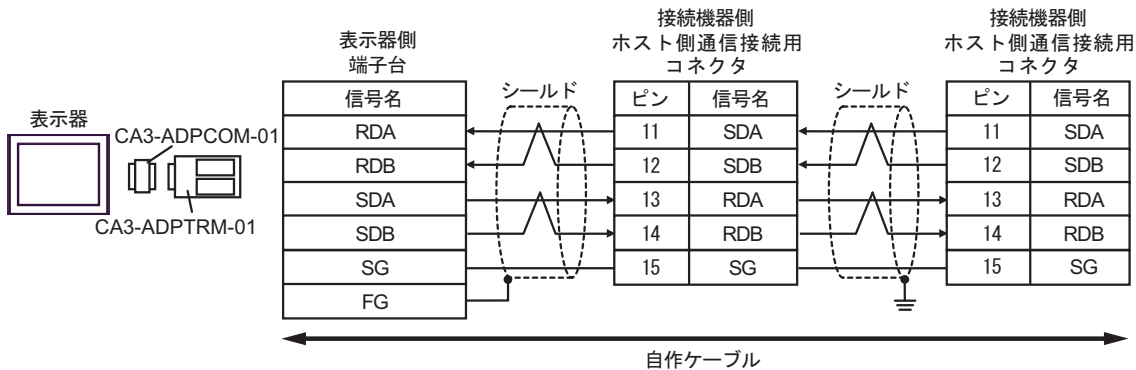
※7 RS-422/485(4 線式) で通信できる COM ポートのみ使用できます。
 ■ IPC の COM ポートについて (8 ページ)

7A)

- 1 : 1 接続の場合

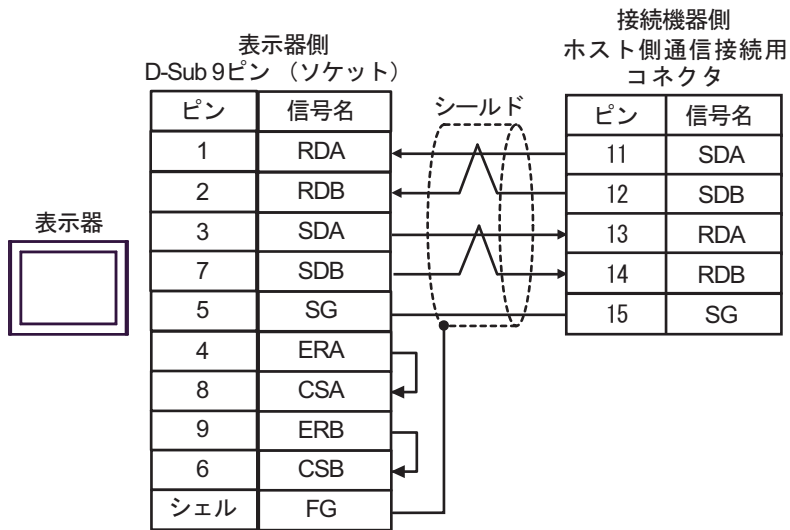


- 1 : n 接続の場合

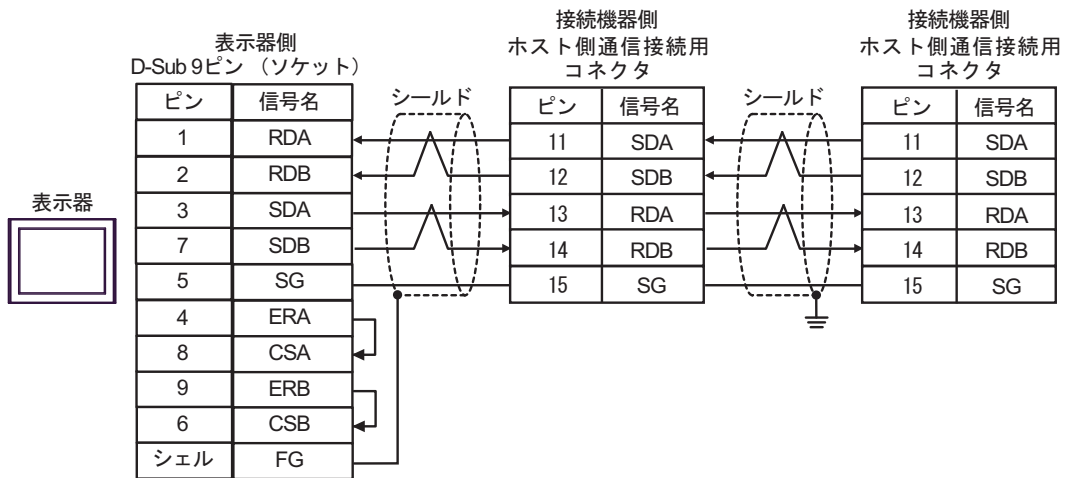


7B)

- 1:1 接続の場合

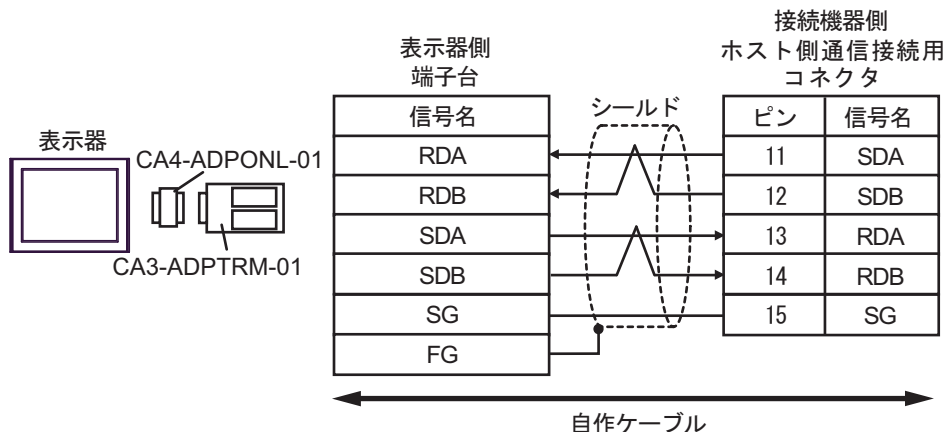


- 1:n 接続の場合

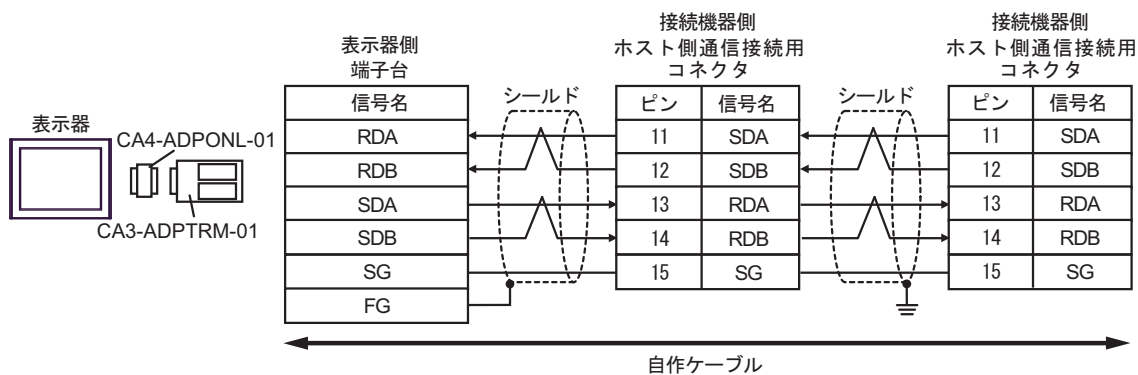


7C)

- 1 : 1 接続の場合

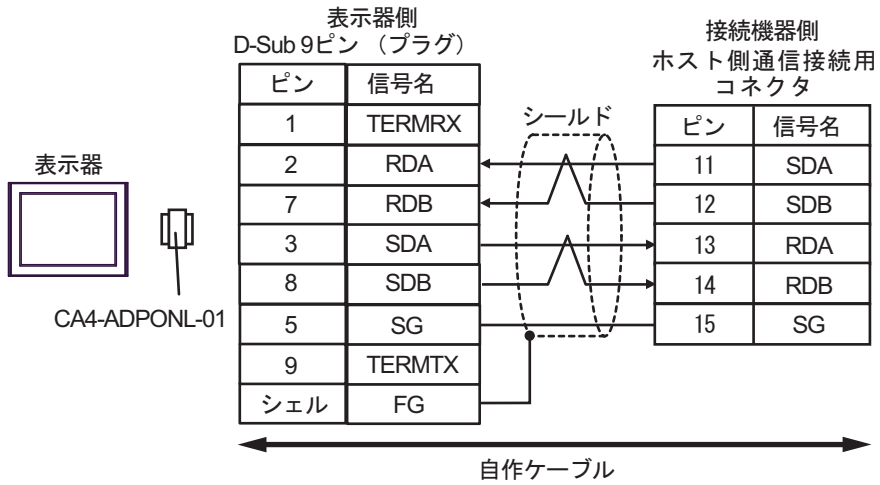


- 1 : n 接続の場合

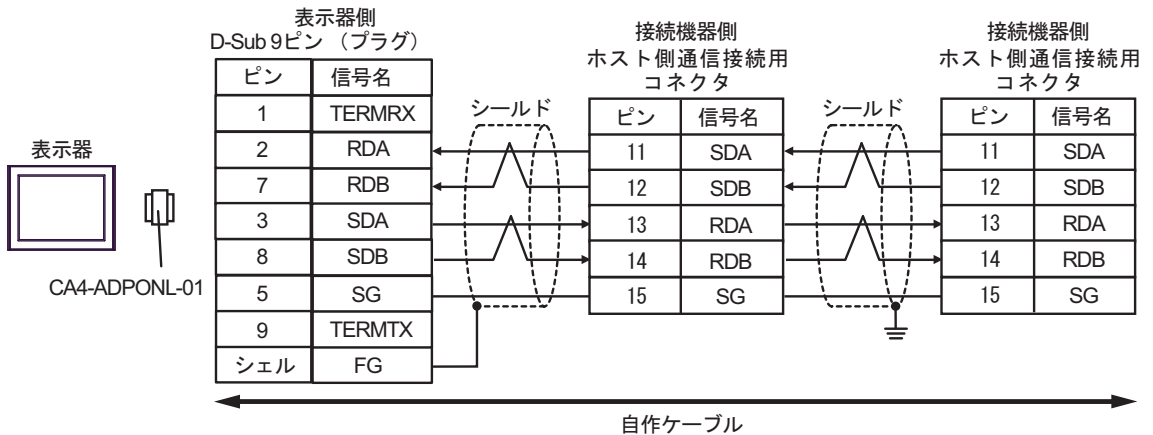


7D)

- 1 : 1 接続の場合

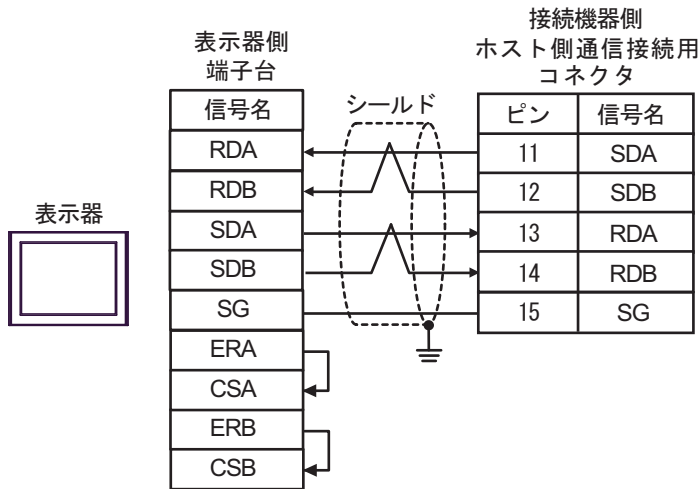


- 1 : n 接続の場合

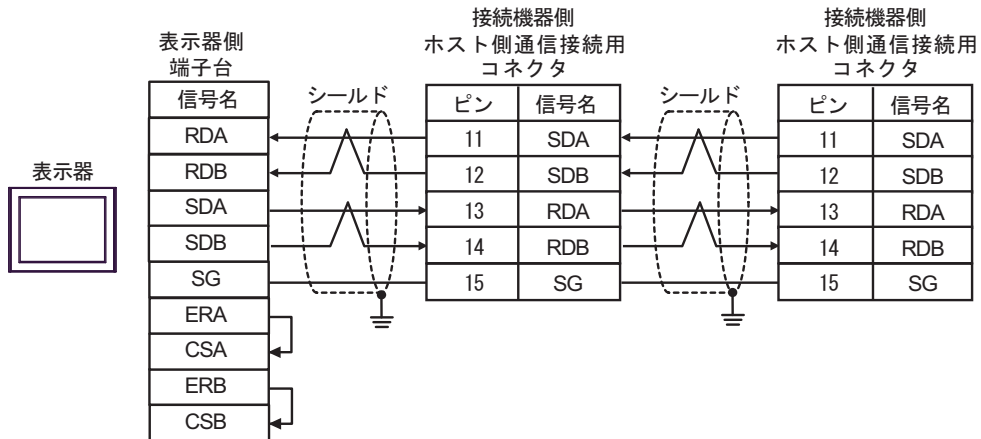


7E)

- 1:1 接続の場合

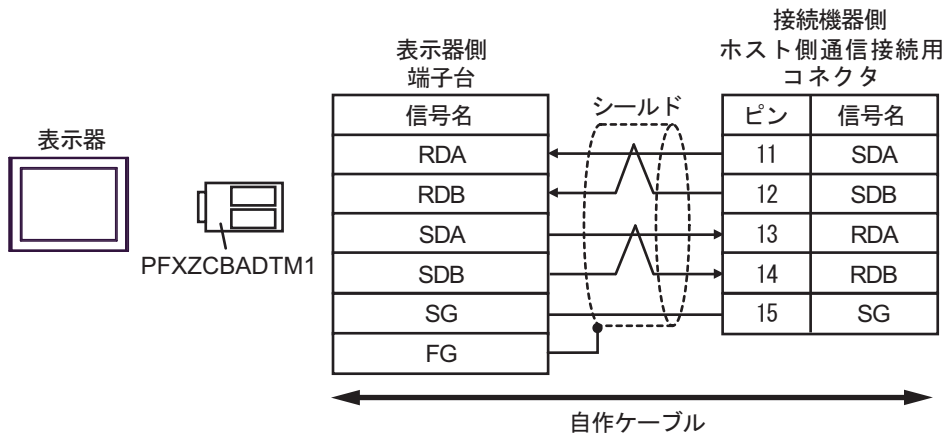


- 1:n 接続の場合

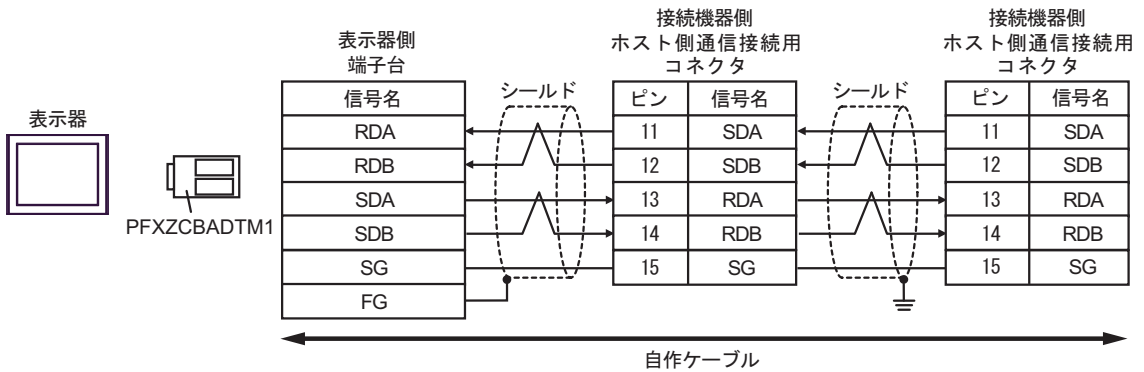


7F)

- 1:1 接続の場合

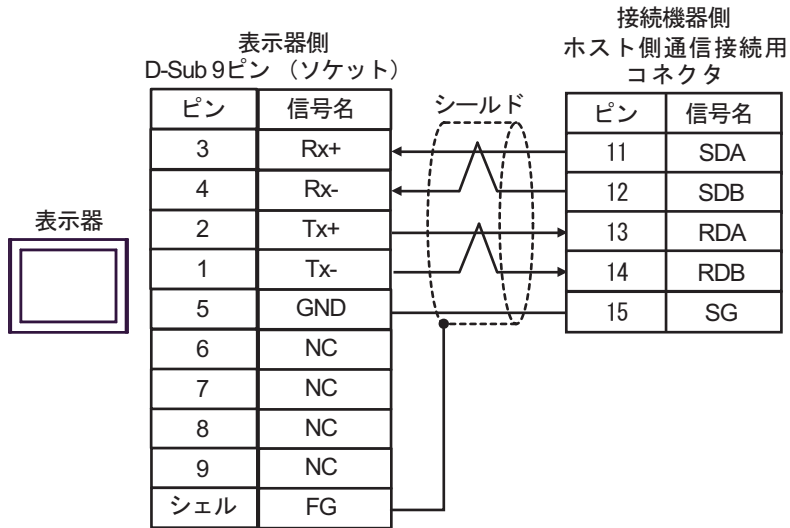


- 1:n 接続の場合

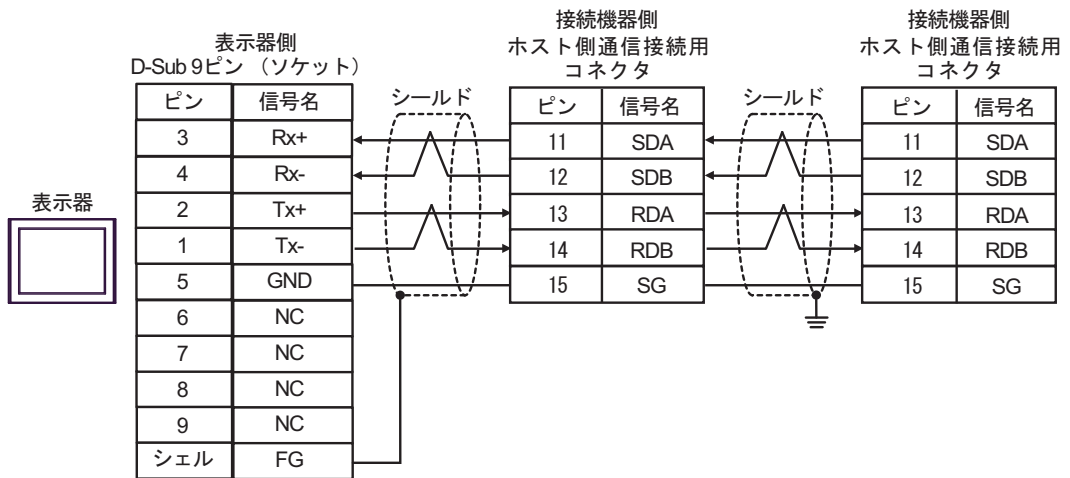


7G)

- 1:1 接続の場合



- 1:n 接続の場合



結線図 8

| 表示器 (接続ポート) | ケーブル | | 備考 |
|--|------|---|-------------------|
| GP3000 ^{※1} (COM1) AGP-3302B (COM2) GP-4*0ITM (COM1) GP-Rear Module (COM1) ST ^{※2} (COM2) LT3000 (COM1) | 8A | (株) デジタル製 COM ポート変換アダプタ CA3-ADPCOM-01 + (株) デジタル製コネクタ端子台変換アダプタ CA3-ADPTRM-01 + 自作ケーブル | ケーブル長： 500m 以内 |
| | 8B | 自作ケーブル | |
| GP3000 ^{※3} (COM2) | 8C | (株) デジタル製オンラインアダプタ CA4-ADPONL-01 + (株) デジタル製コネクタ端子台変換アダプタ CA3-ADPTRM-01 + 自作ケーブル | ケーブル長： 500m 以内 |
| | 8D | (株) デジタル製オンラインアダプタ CA4-ADPONL-01 + 自作ケーブル | |
| IPC ^{※4} | 8E | (株) デジタル製 COM ポート変換アダプタ CA3-ADPCOM-01 + (株) デジタル製コネクタ端子台変換アダプタ CA3-ADPTRM-01 + 自作ケーブル | ケーブル長： 500m 以内 |
| | 8F | 自作ケーブル | |
| GP-4106 (COM1) | 8G | 自作ケーブル | ケーブル長： 500m 以内 |
| GP-4107 (COM1) GP-4*03T ^{※5} (COM2) GP-4203T (COM1) | 8H | 自作ケーブル | ケーブル長： 500m 以内 |
| GP4000 ^{※6} (COM2) GP-4201T (COM1) SP5000 (COM1/2) | 8I | (株) デジタル製 RS-422 端子台変換アダプタ PFXZCBADTM1 ^{※7} + 自作ケーブル | ケーブル長： 500m 以内 |
| | 8B | 自作ケーブル | |
| LT-4*0ITM (COM1) LT-Rear Module (COM1) | 8J | (株) デジタル製 RJ45 RS-485 ケーブル (5m) PFXZLMCBJR81 | ケーブル長： 200m 以内 |
| PE-4000B ^{※8} | 8K | 自作ケーブル | ケーブル長： 500m 以内 |

※1 AGP-3302B を除く全 GP3000 機種

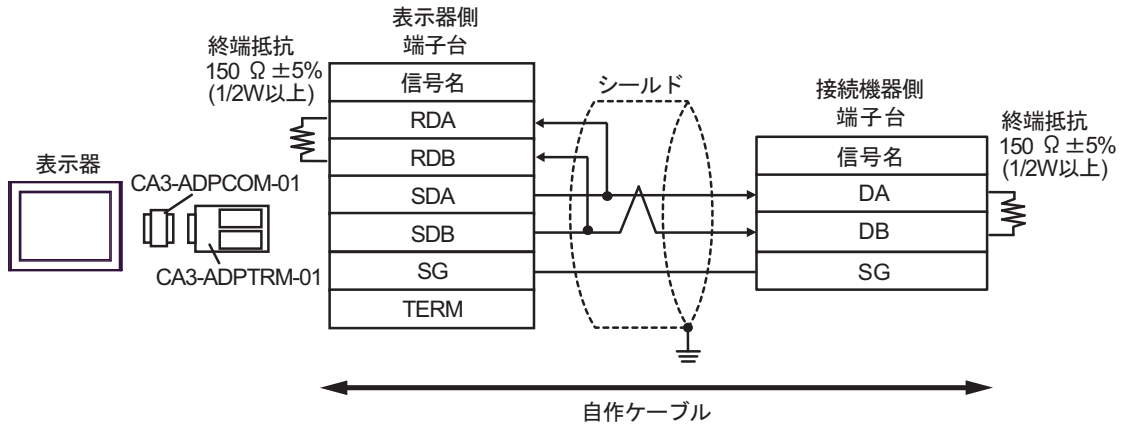
※2 AST-3211A および AST-3302B を除く全 ST 機種

※3 GP-3200 シリーズおよび AGP-3302B を除く全 GP3000 機種

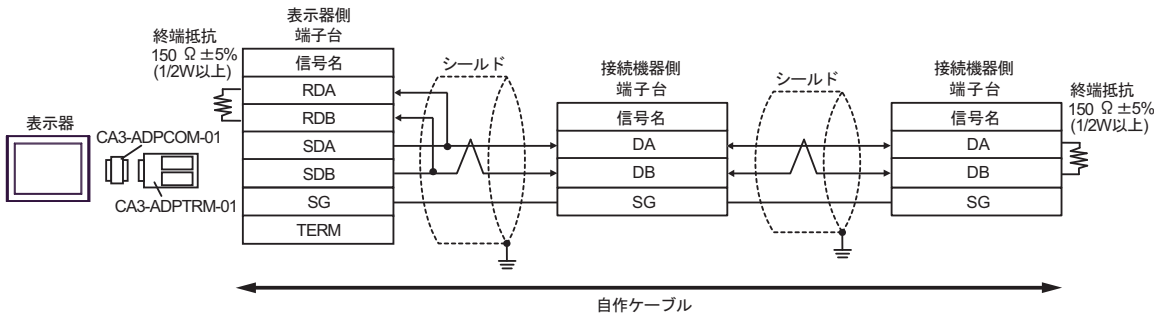
- ※ 4 RS-422/485(2 線式) で通信できる COM ポートのみ使用できます。(PE-4000B を除く)
☞ ■ IPC の COM ポートについて (8 ページ)
- ※ 5 GP-4203T を除く
- ※ 6 GP-4100 シリーズ、GP-4*01TM、GP-Rear Module、GP-4201T および GP-4*03T を除く全 GP4000 機種
- ※ 7 RS-422 端子台変換アダプタの代わりにコネクタ端子台変換アダプタ (CA3-ADPTRM-01) を使用する
場合、8A の結線図を参照してください。
- ※ 8 RS-422/485(2 線式) で通信できる COM ポートのみ使用できます。
☞ ■ IPC の COM ポートについて (8 ページ)

8A)

- 1 : 1 接続の場合

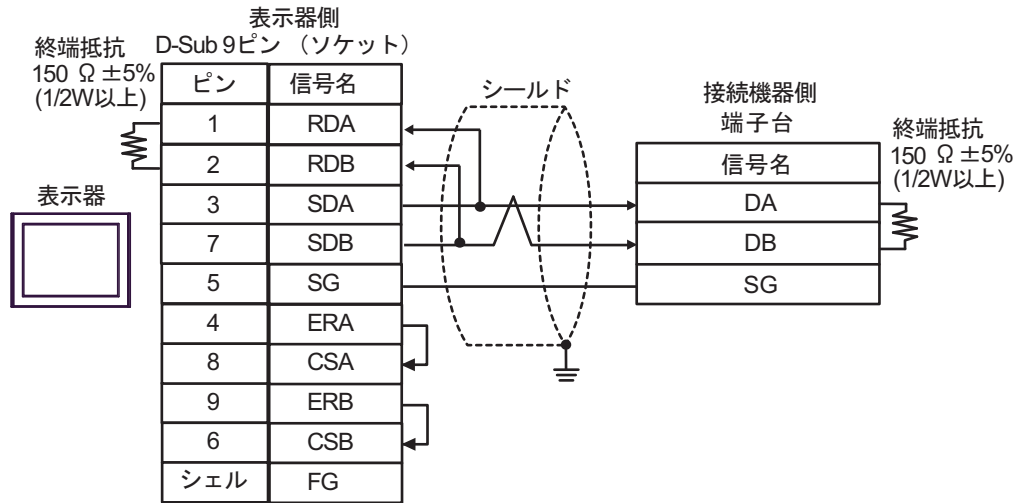


- 1 : n 接続の場合

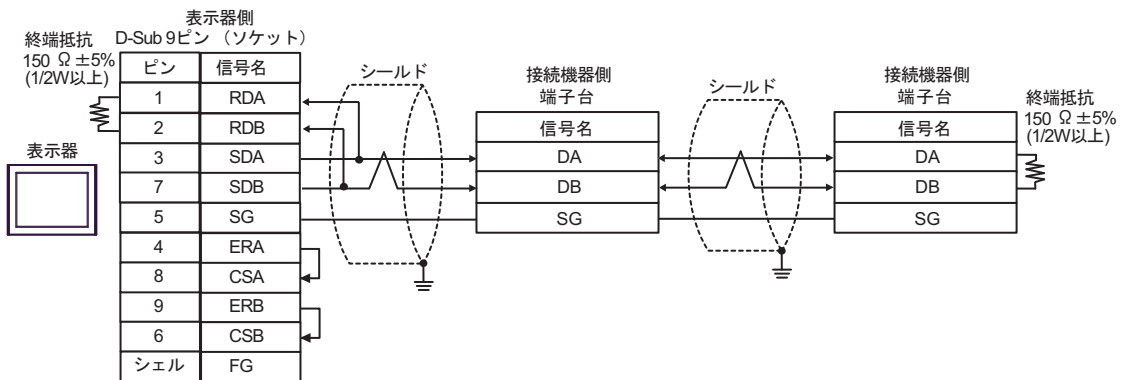


8B)

- 1 : 1 接続の場合

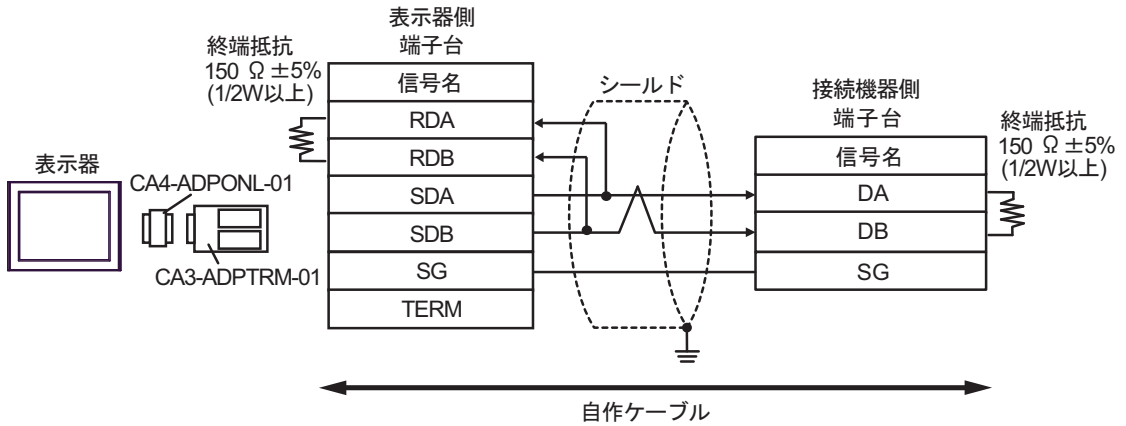


- 1 : n 接続の場合

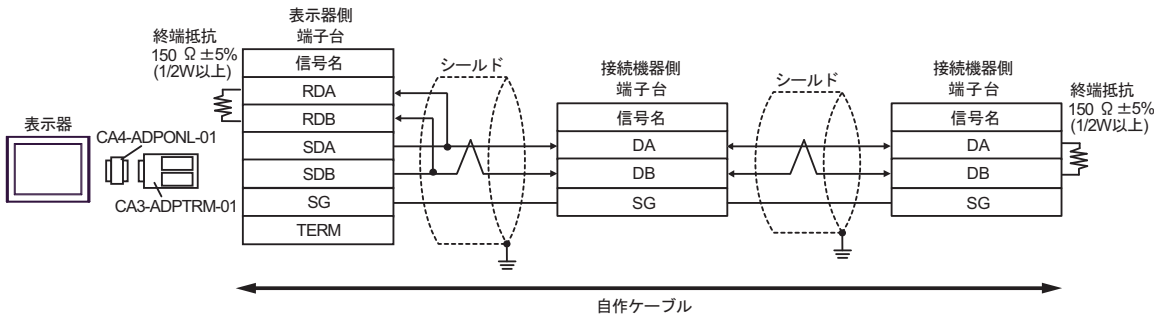


8C)

- 1 : 1 接続の場合

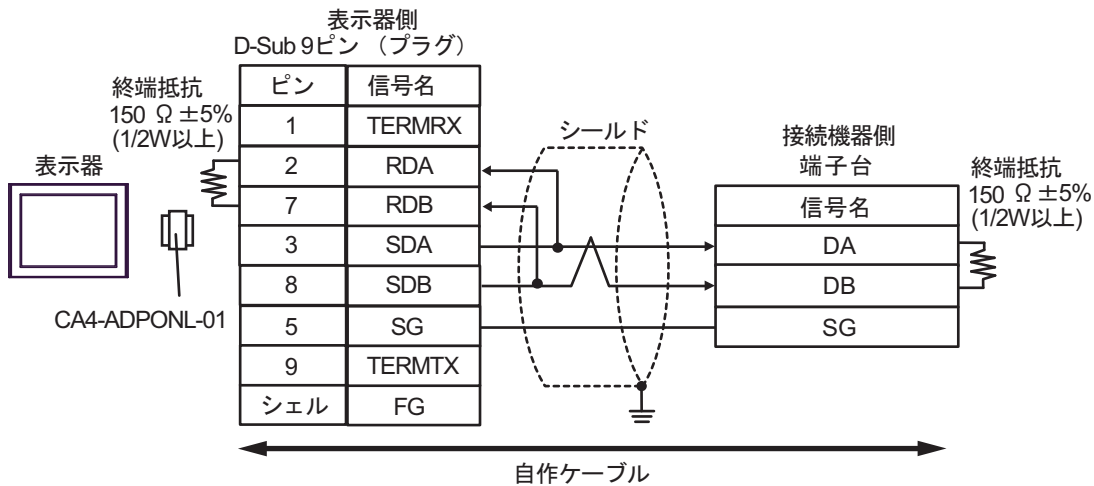


- 1 : n 接続の場合

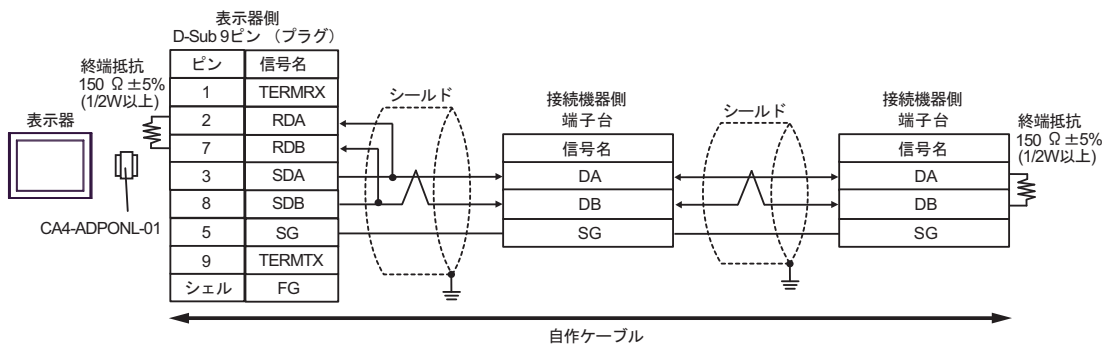


8D)

- 1 : 1 接続の場合

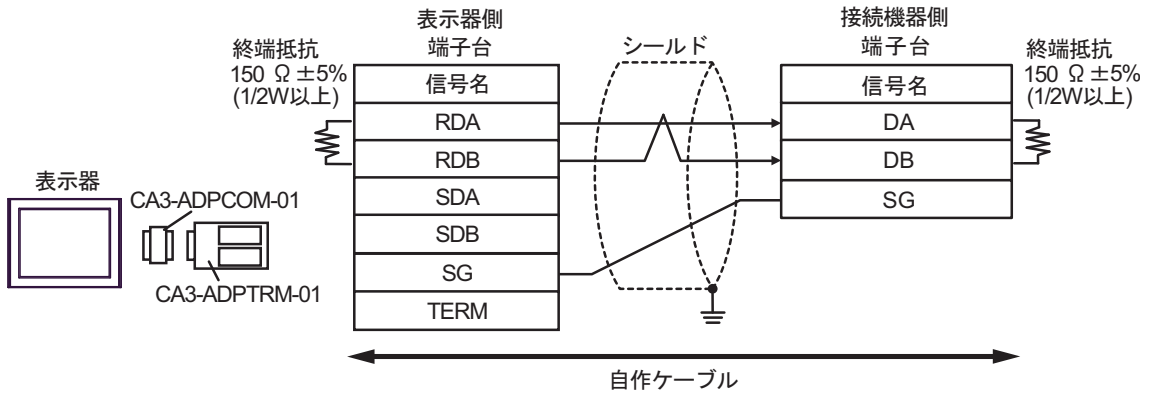


- 1 : n 接続の場合

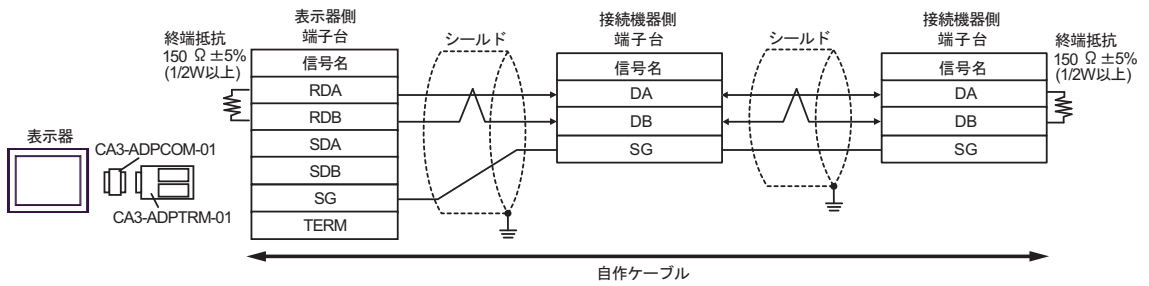


8E)

- 1 : 1 接続の場合

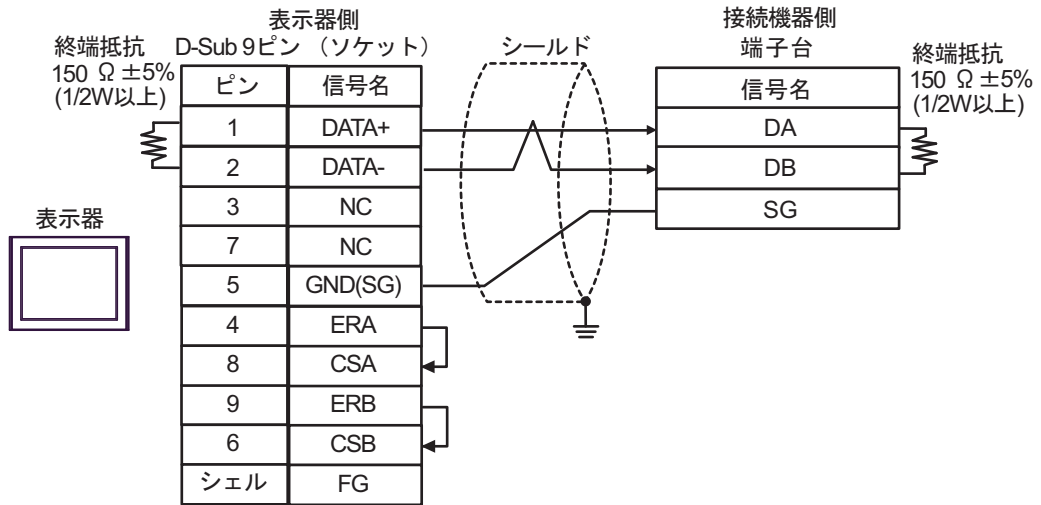


- 1 : n 接続の場合

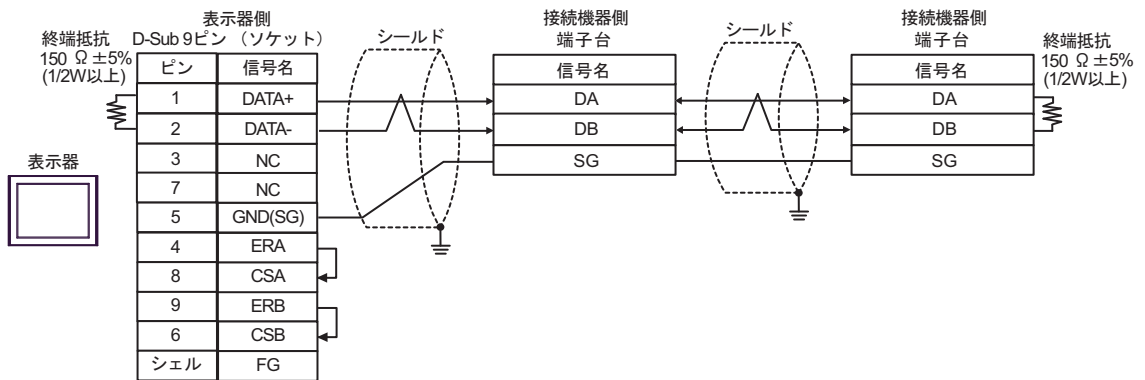


8F)

- 1 : 1 接続の場合

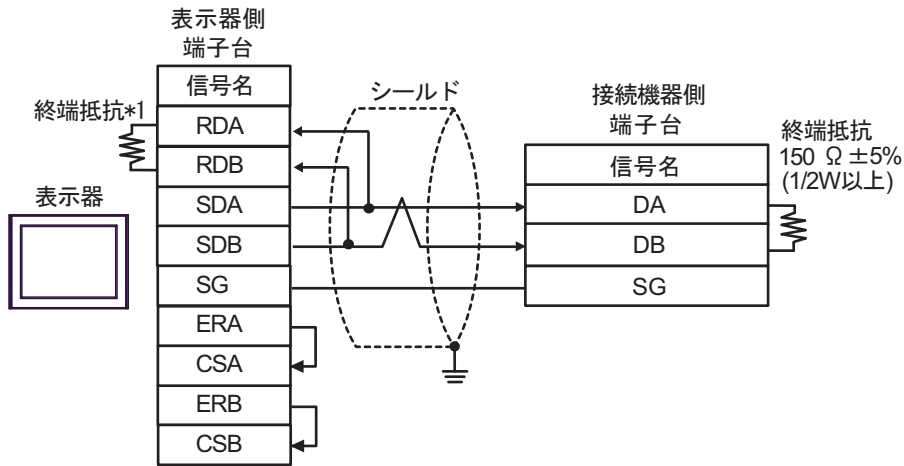


- 1 : n 接続の場合

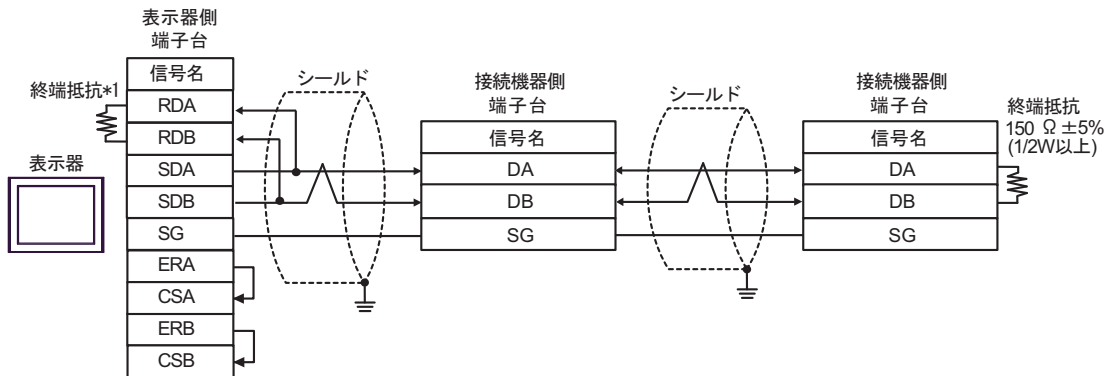


8G)

- 1 : 1 接続の場合



- 1 : n 接続の場合

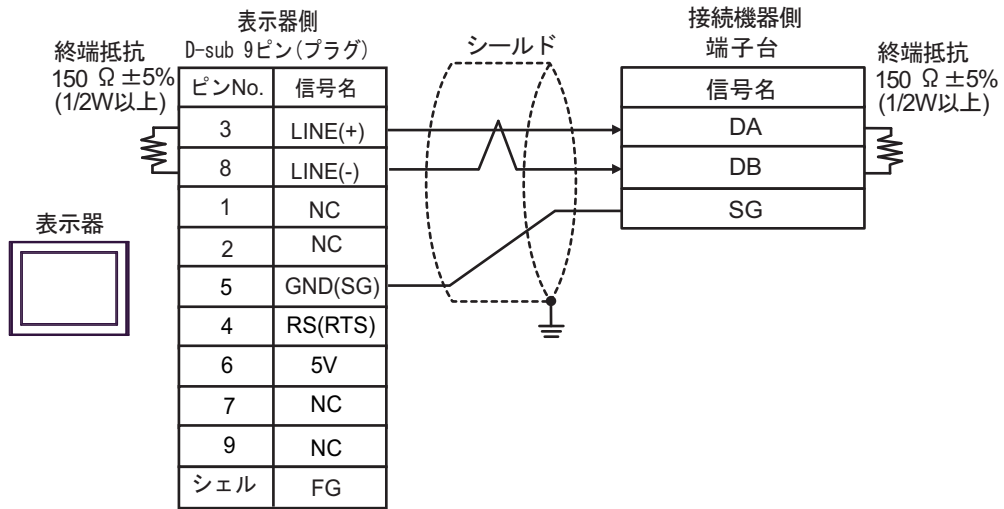


*1 表示器に内蔵している抵抗を終端抵抗として使用します。表示器背面のディップスイッチを以下のように設定してください。

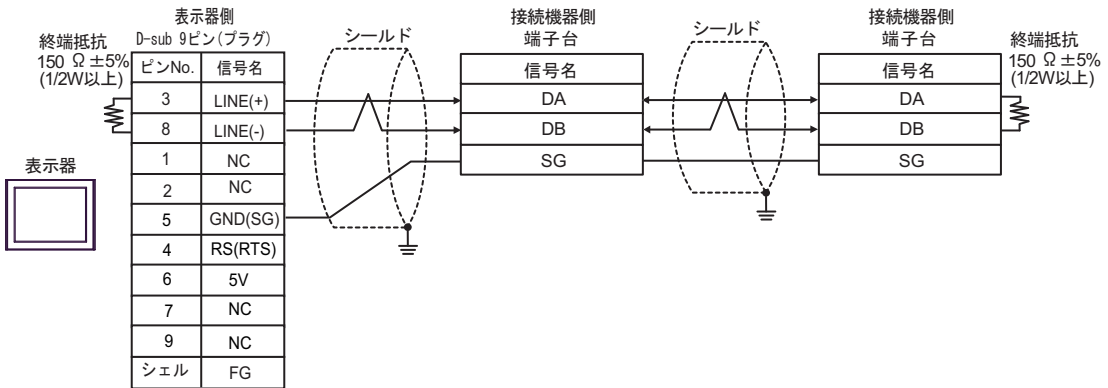
| ディップスイッチ | 設定内容 |
|----------|------|
| 1 | OFF |
| 2 | OFF |
| 3 | ON |
| 4 | ON |

8H)

- 1 : 1 接続の場合



- 1 : n 接続の場合



重要

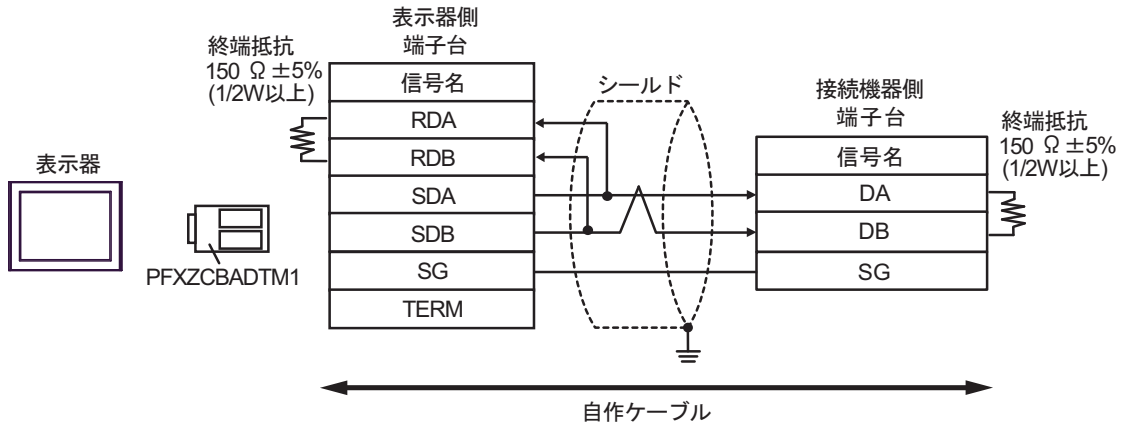
- 表示器の5V出力(6番ピン)はSiemens製PROFIBUSコネクタ用電源です。その他の機器の電源には使用できません。

MEMO

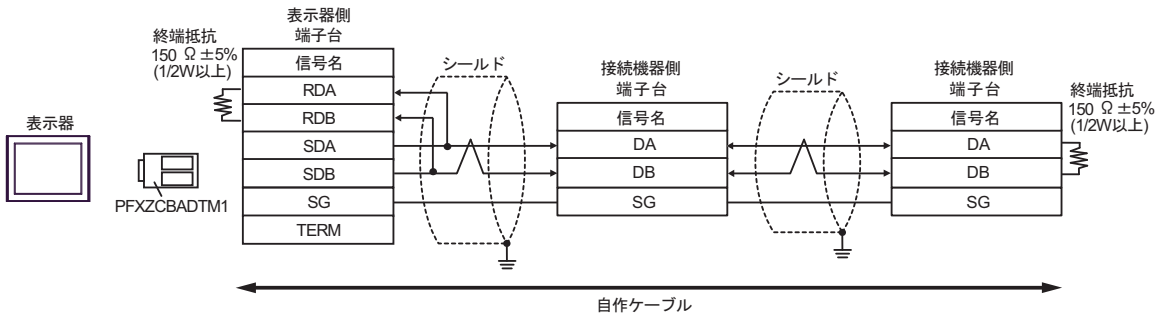
- GP-4107のCOMではSGとFGが絶縁されています。

8I)

- 1 : 1 接続の場合

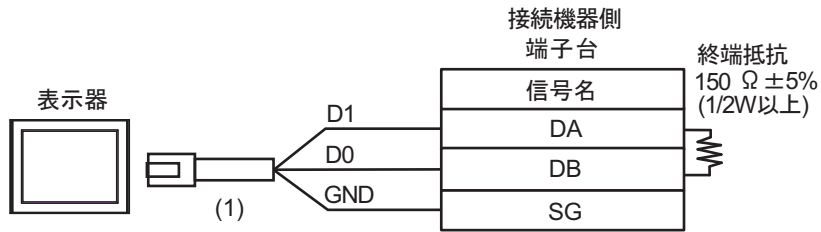


- 1 : n 接続の場合

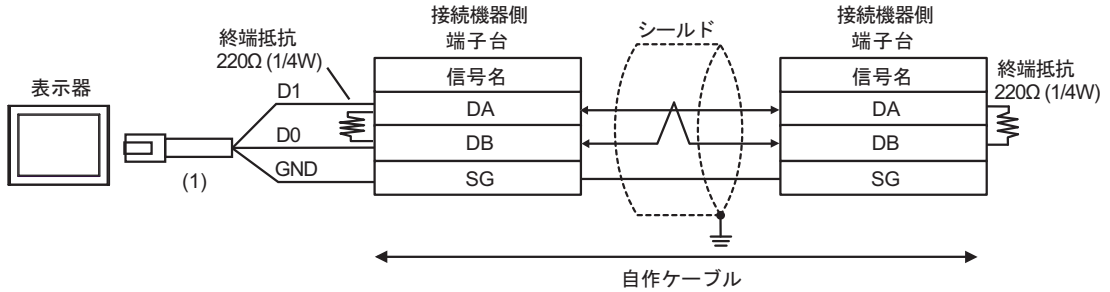


8J)

- 1 : 1 接続の場合



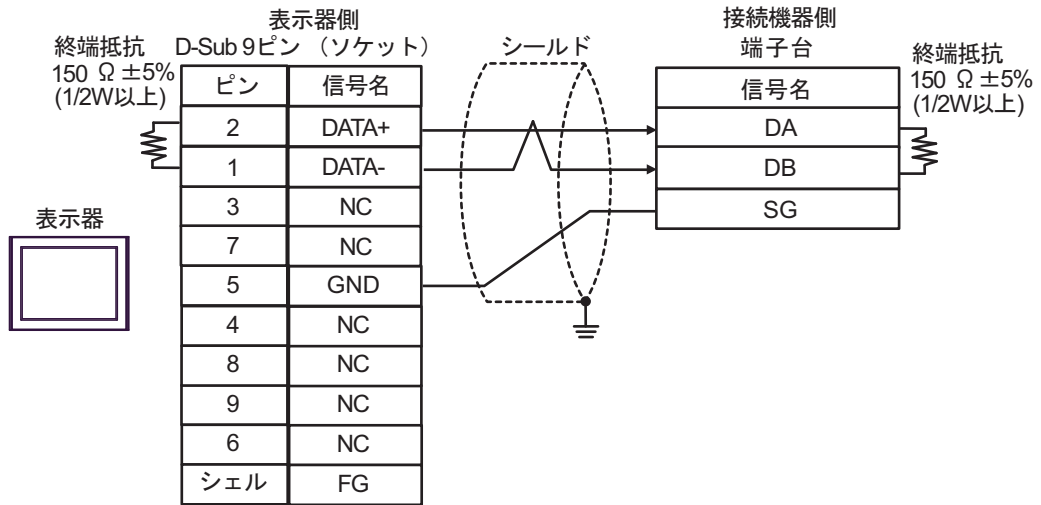
- 1 : n 接続の場合



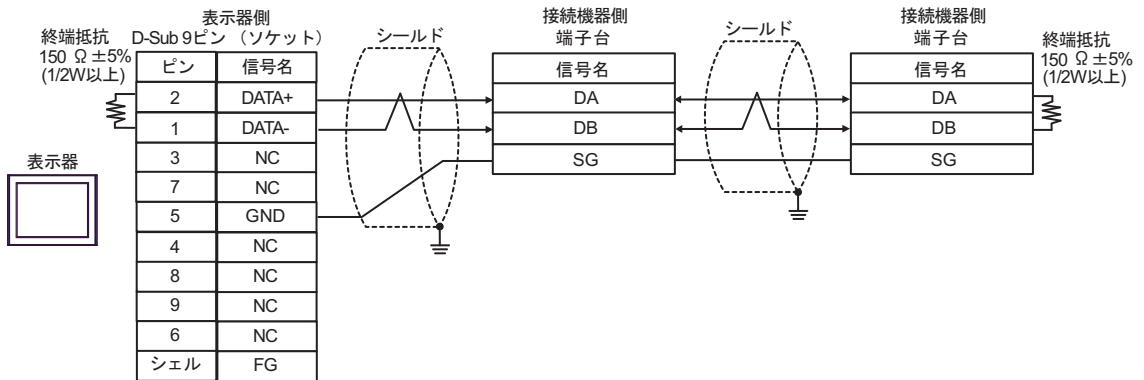
| 番号 | 名称 | 備考 |
|-----|---|----|
| (1) | (株) デジタル製 RJ45 RS-485 ケーブル (5m) PFXZLMCBJR81 | |

8K)

- 1 : 1 接続の場合



- 1 : n 接続の場合




結線図 9

| 表示器 (接続ポート) | ケーブル | | 備考 |
|---|------|---|-------------------|
| GP3000※ ¹ (COM1) AGP-3302B (COM2) GP-4*01TM (COM1) GP-Rear Module (COM1) ST※ ² (COM2) LT3000 (COM1) IPC※ ³ | 9A | (株) デジタル製 COM ポート変換アダプタ CA3-ADPCOM-01 + (株) デジタル製コネクタ端子台変換アダプタ CA3-ADPTRM-01 + 自作ケーブル | ケーブル長： 500m 以内 |
| | 9B | 自作ケーブル | |
| GP3000※ ⁴ (COM2) | 9C | (株) デジタル製オンラインアダプタ CA4-ADPONL-01 + (株) デジタル製コネクタ端子台変換アダプタ CA3-ADPTRM-01 + 自作ケーブル | ケーブル長： 500m 以内 |
| | 9D | (株) デジタル製オンラインアダプタ CA4-ADPONL-01 + 自作ケーブル | |
| GP-4106 (COM1) | 9E | 自作ケーブル | ケーブル長： 500m 以内 |
| GP4000※ ⁵ (COM2) GP-4201T (COM1) SP5000 (COM1/2) | 9F | (株) デジタル製 RS-422 端子台変換アダプタ PFXZCBADTM1※ ⁶ + 自作ケーブル | ケーブル長： 500m 以内 |
| | 9B | 自作ケーブル | |
| PE-4000B※ ⁷ | 9G | 自作ケーブル | ケーブル長： 500m 以内 |

※1 AGP-3302B を除く全 GP3000 機種

※2 AST-3211A および AST-3302B を除く全 ST 機種

※3 RS-422/485(4 線式) で通信できる COM ポートのみ使用できます。(PE-4000B を除く)

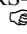
 ■ IPC の COM ポートについて (8 ページ)

※4 GP-3200 シリーズおよび AGP-3302B を除く全 GP3000 機種

※5 GP-4100 シリーズ、GP-4*01TM、GP-Rear Module、GP-4201T および GP-4*03T を除く全 GP4000 機種

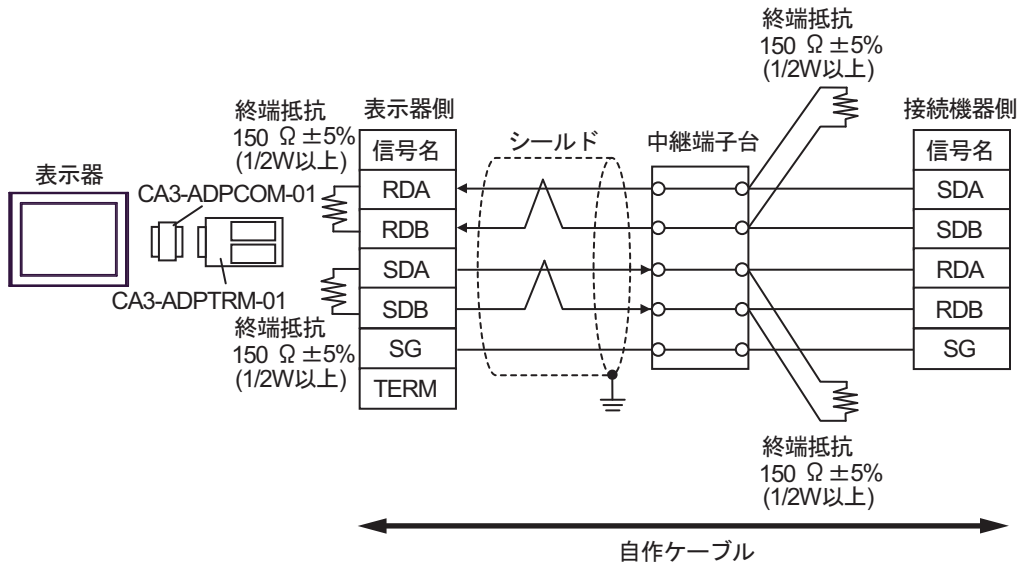
※6 RS-422 端子台変換アダプタの代わりにコネクタ端子台変換アダプタ (CA3-ADPTRM-01) を使用する
場合、9A の結線図を参照してください。

※7 RS-422/485(4 線式) で通信できる COM ポートのみ使用できます。

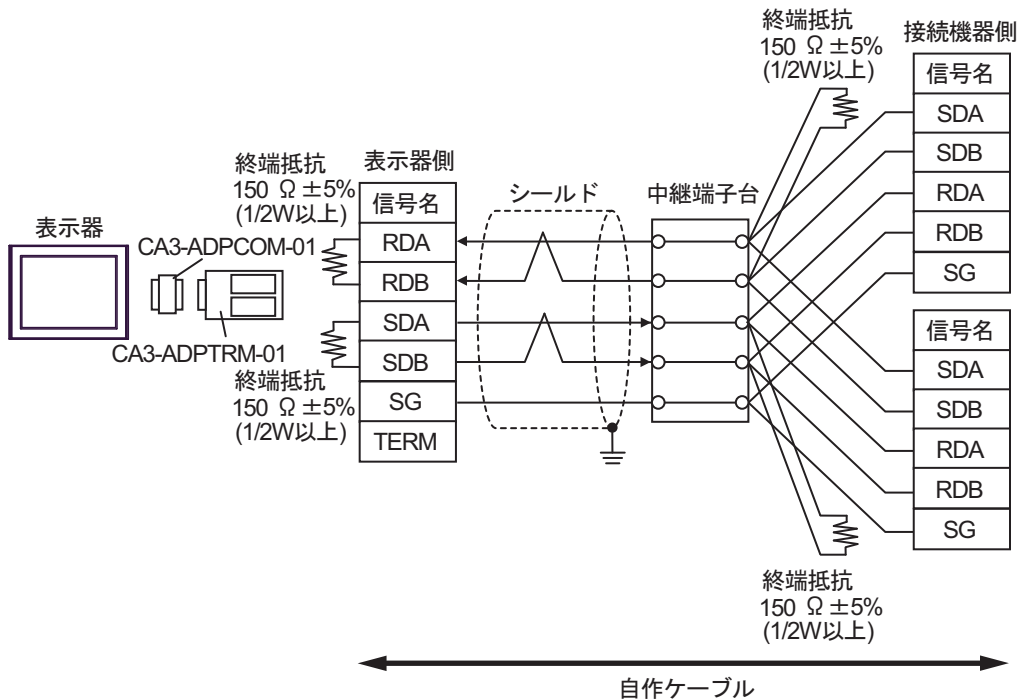
 ■ IPC の COM ポートについて (8 ページ)

9A)

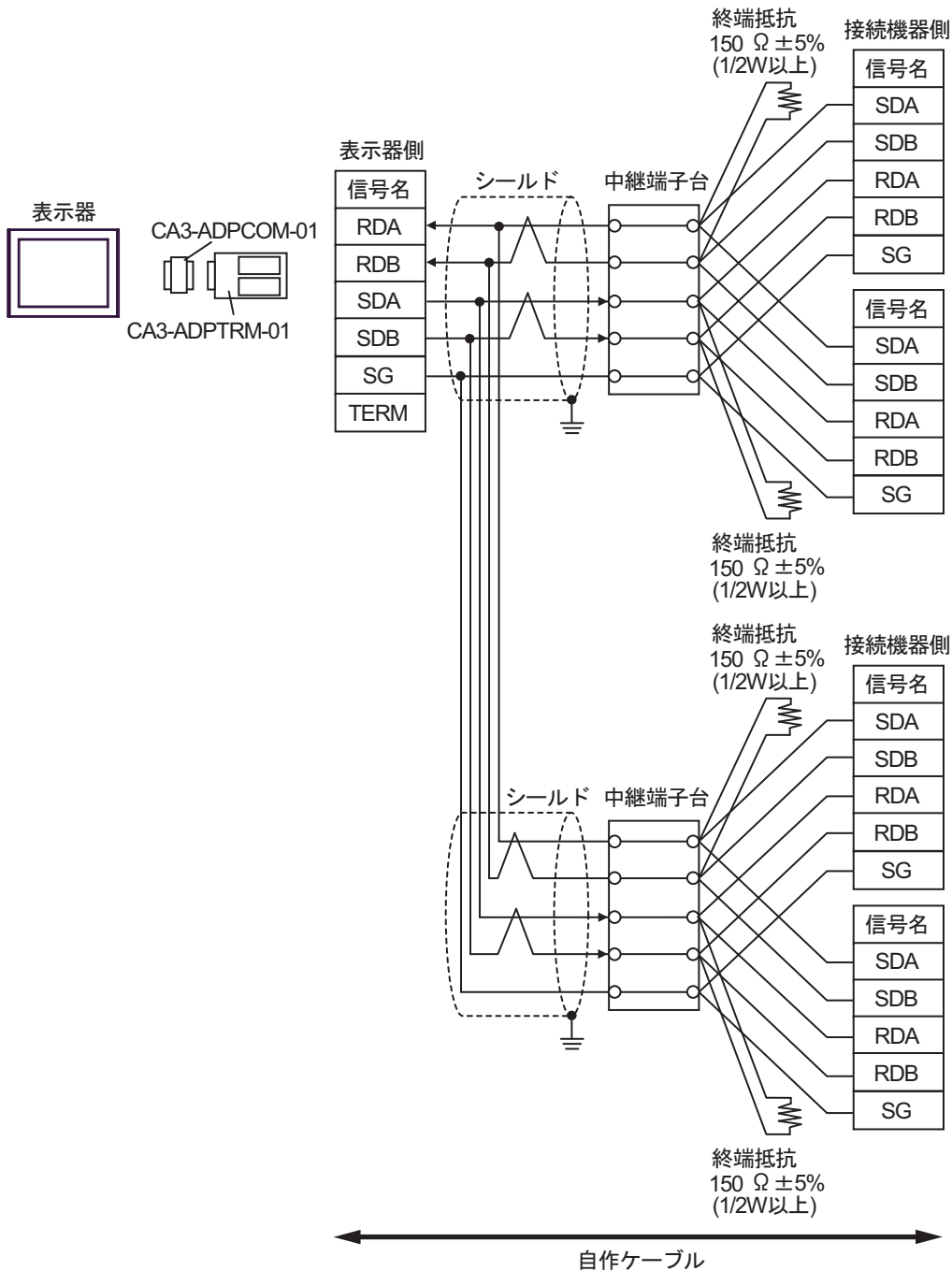
- 1 : 1 接続の場合



- 1 : n 接続の場合 (表示器はネットワークの終端)

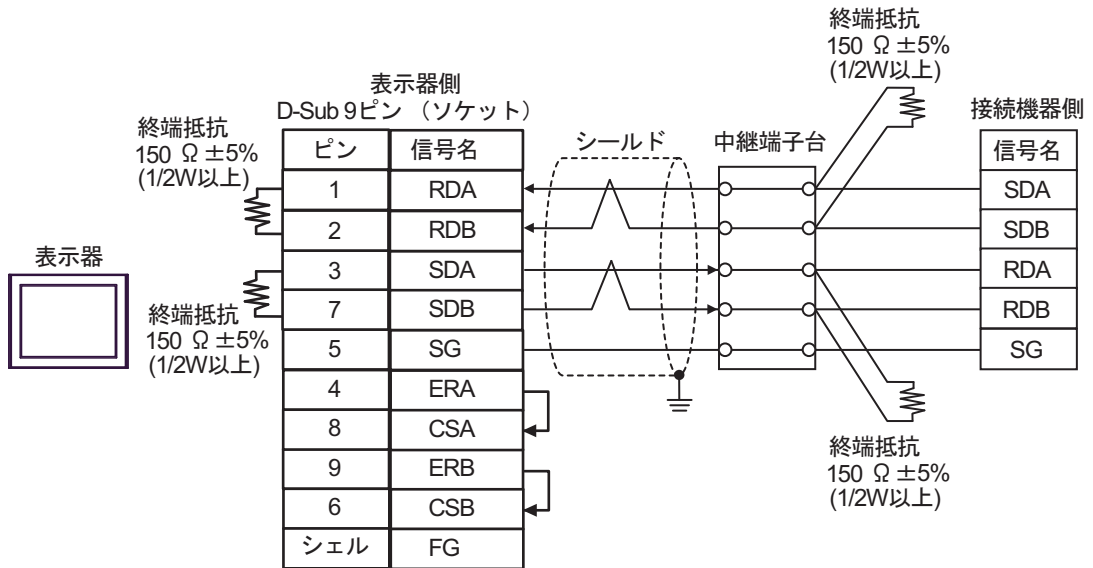


- 1 : n 接続の場合 (表示器はネットワークの中間)

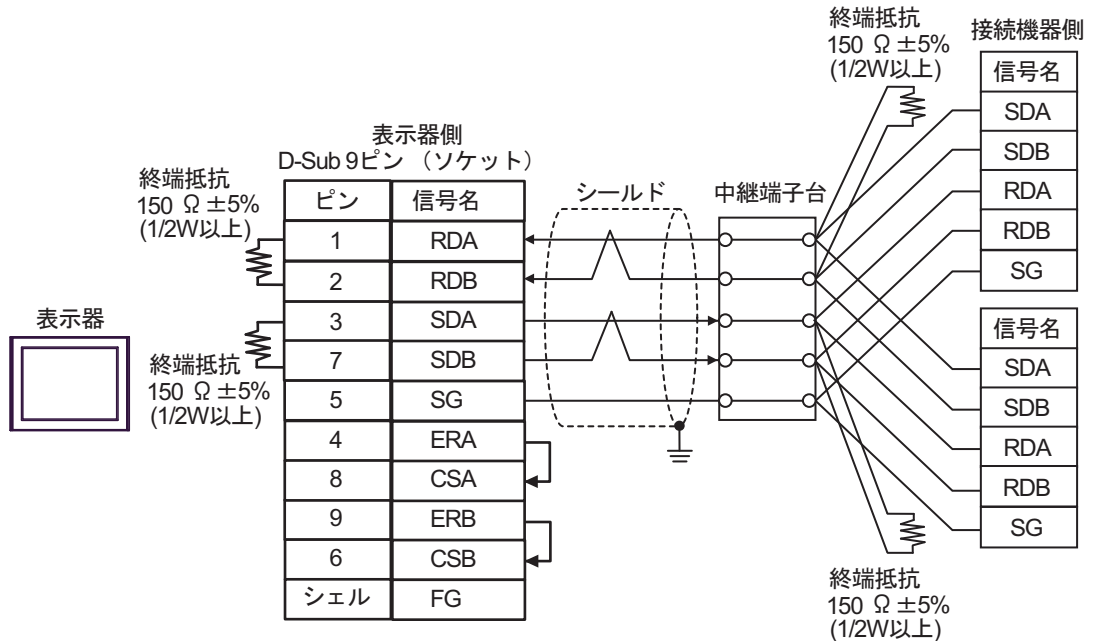


9B)

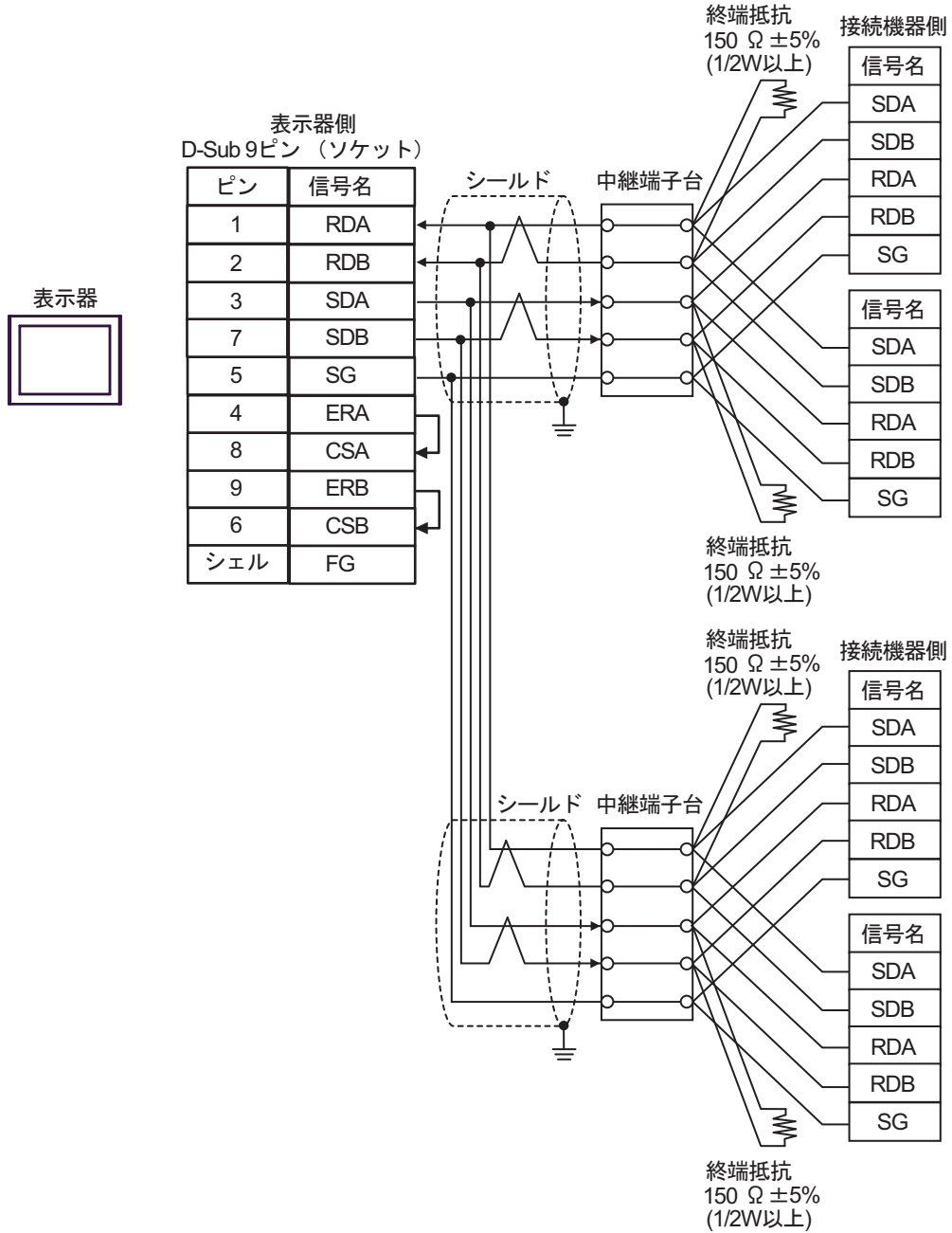
- 1 : 1 接続の場合



- 1 : n 接続の場合 (表示器はネットワークの終端)

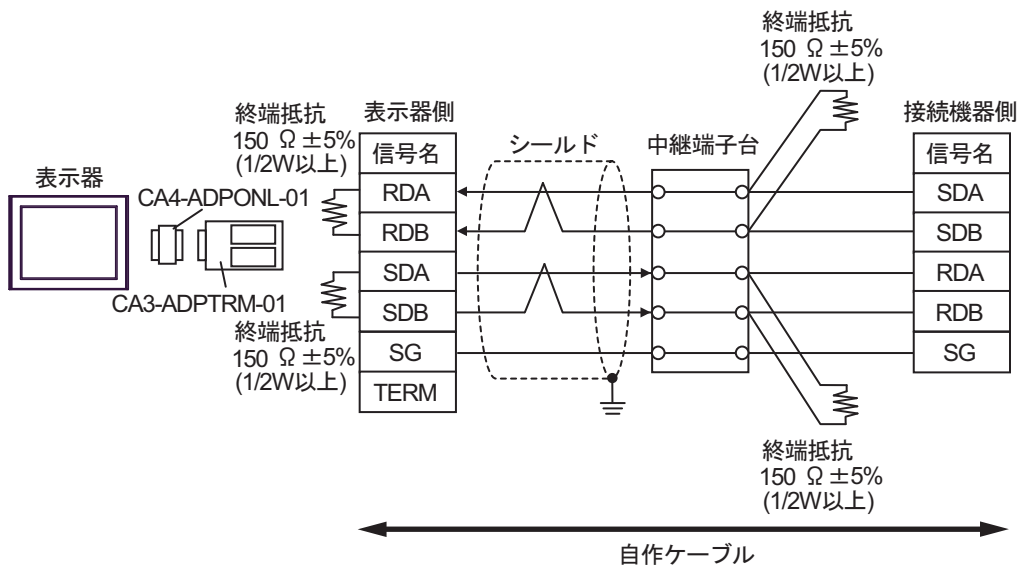


- 1:n 接続の場合 (表示器はネットワークの中間)

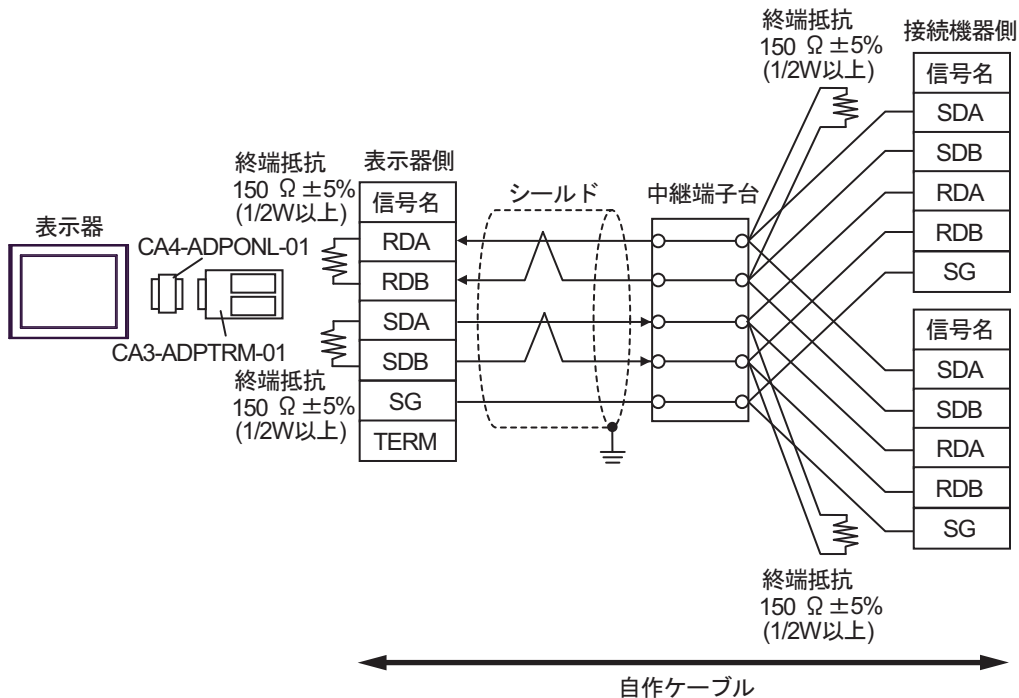


9C)

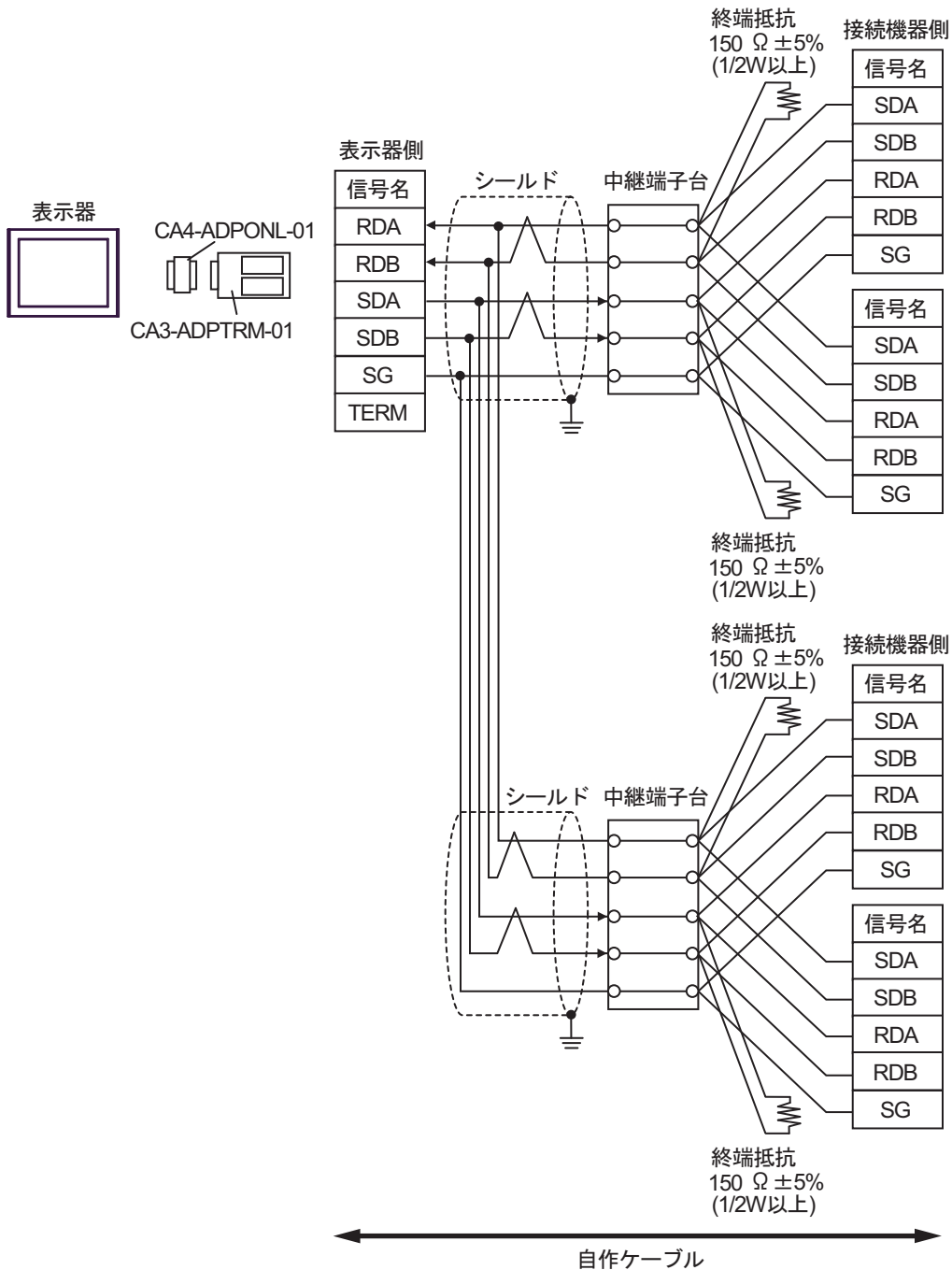
- 1 : 1 接続の場合



- 1 : n 接続の場合 (表示器はネットワークの終端)

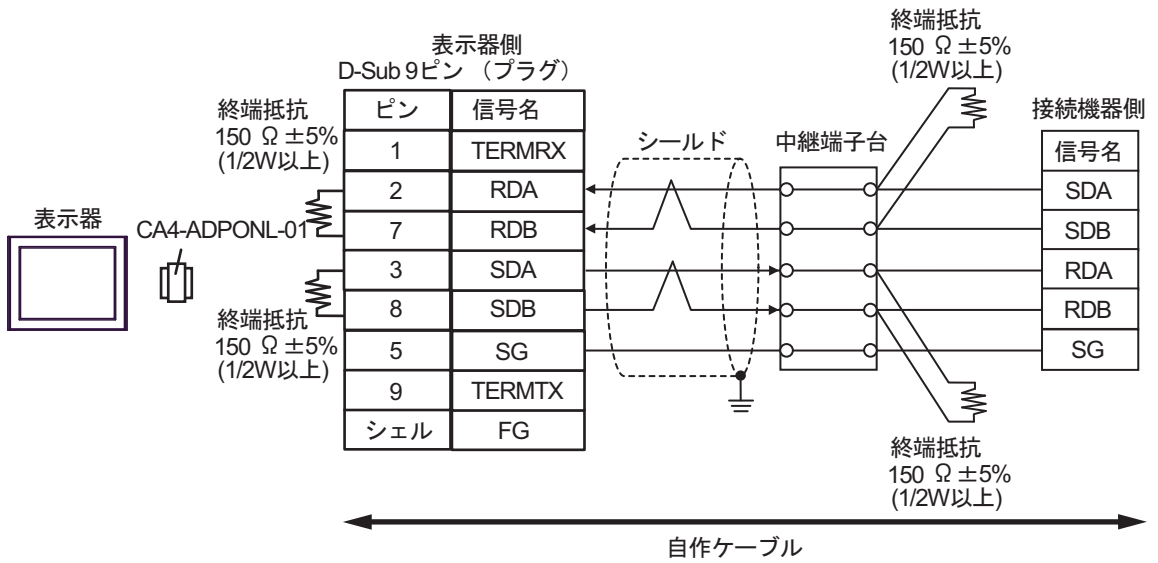


- 1 : n 接続の場合 (表示器はネットワークの中間)

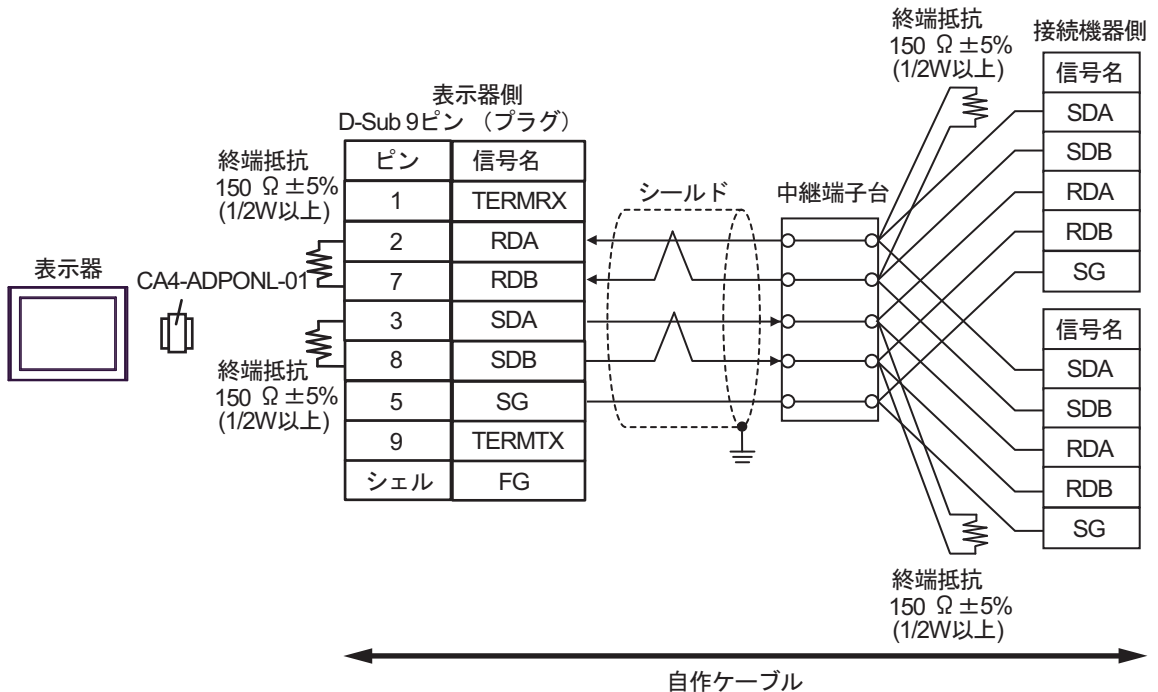


9D)

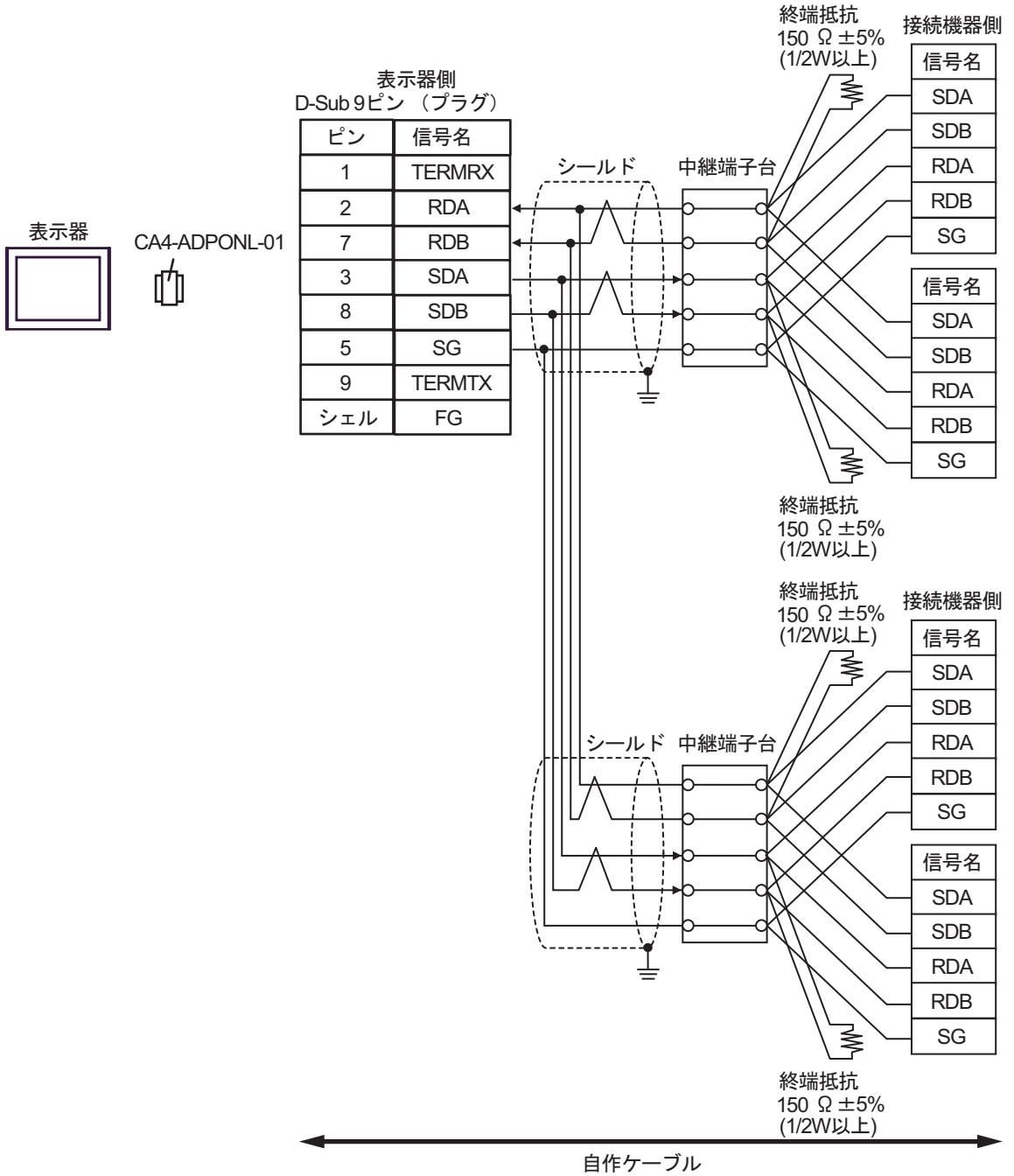
- 1 : 1 接続の場合



- 1 : n 接続の場合 (表示器はネットワークの終端)

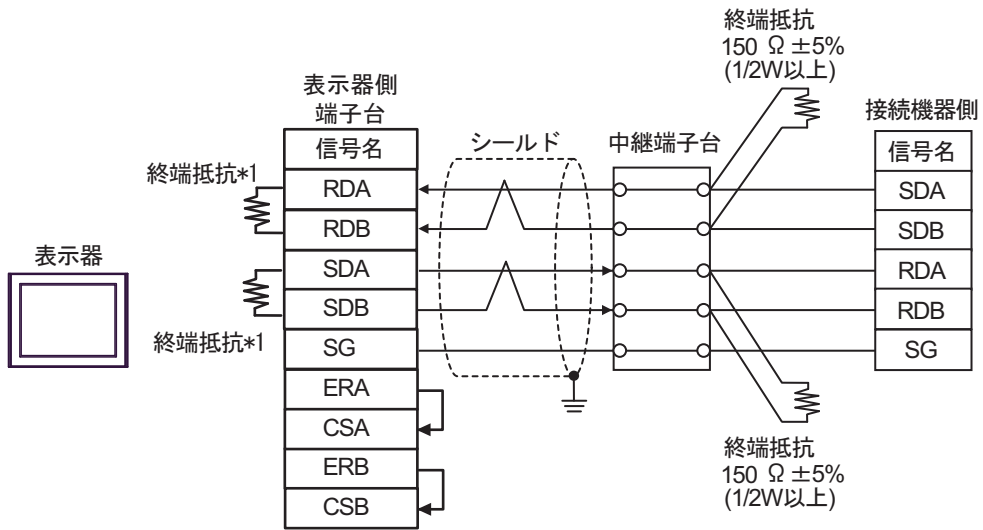


- 1 : n 接続の場合 (表示器はネットワークの中間)

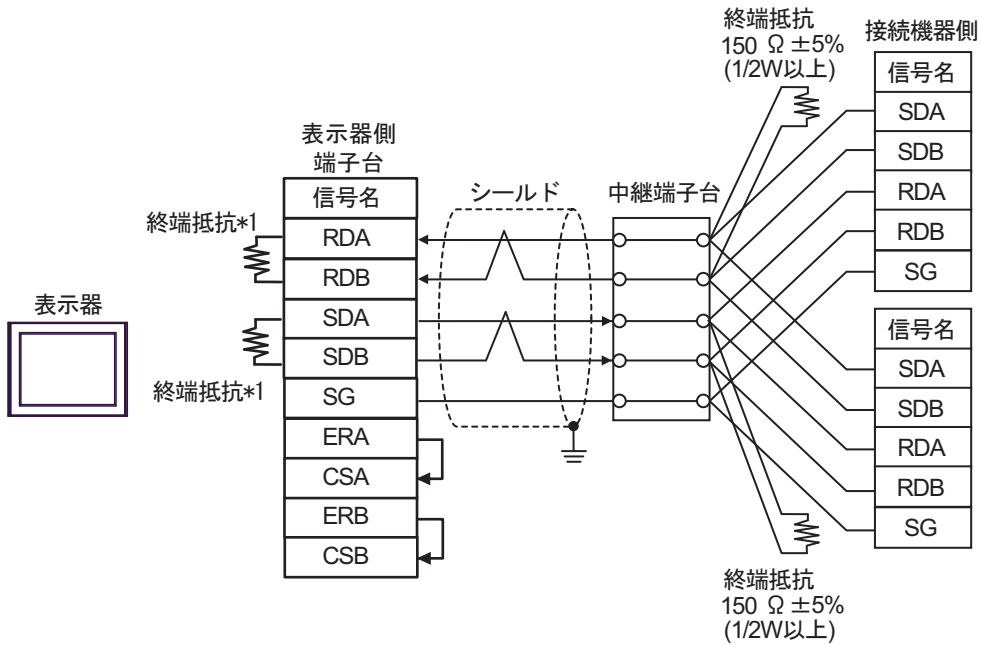


9E)

- 1 : 1 接続の場合



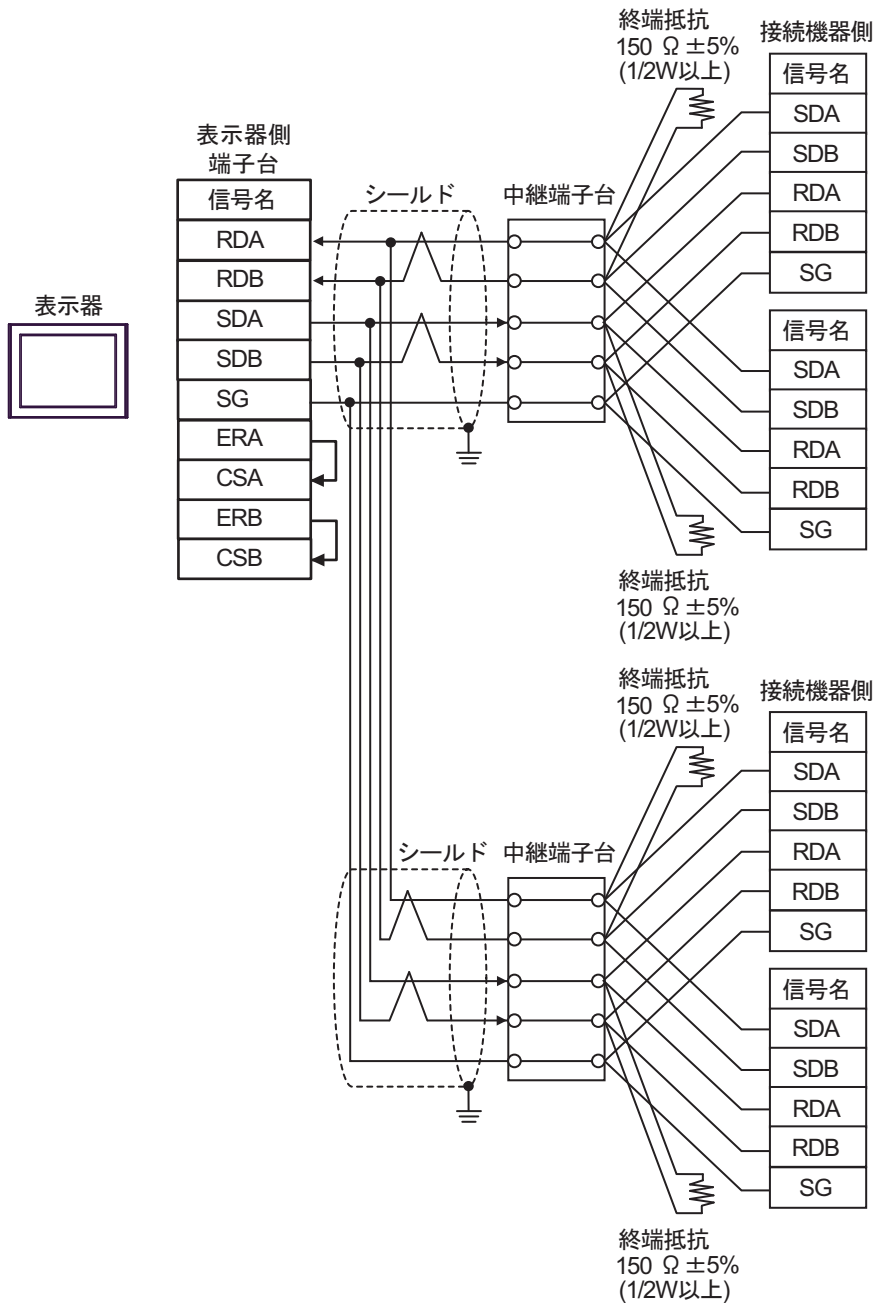
- 1 : n 接続の場合 (表示器はネットワークの終端)



*1 表示器に内蔵している抵抗を終端抵抗として使用します。表示器背面のディップスイッチを以下のように設定してください。

| ディップスイッチ | 設定内容 |
|----------|------|
| 1 | ON |
| 2 | ON |
| 3 | ON |
| 4 | ON |

- 1 : n 接続の場合 (表示器はネットワークの中間)

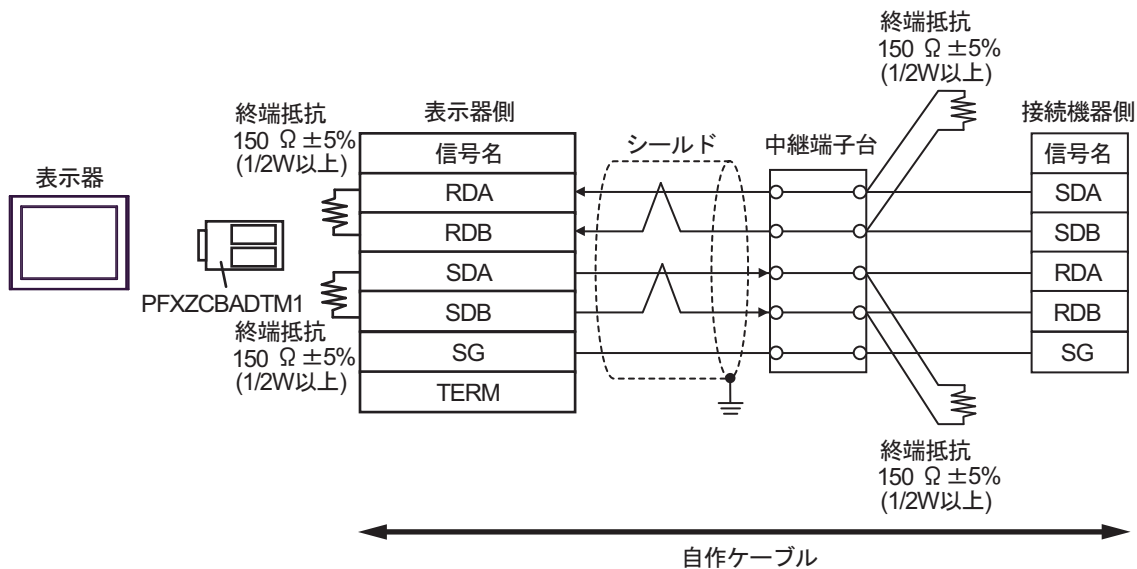


重要

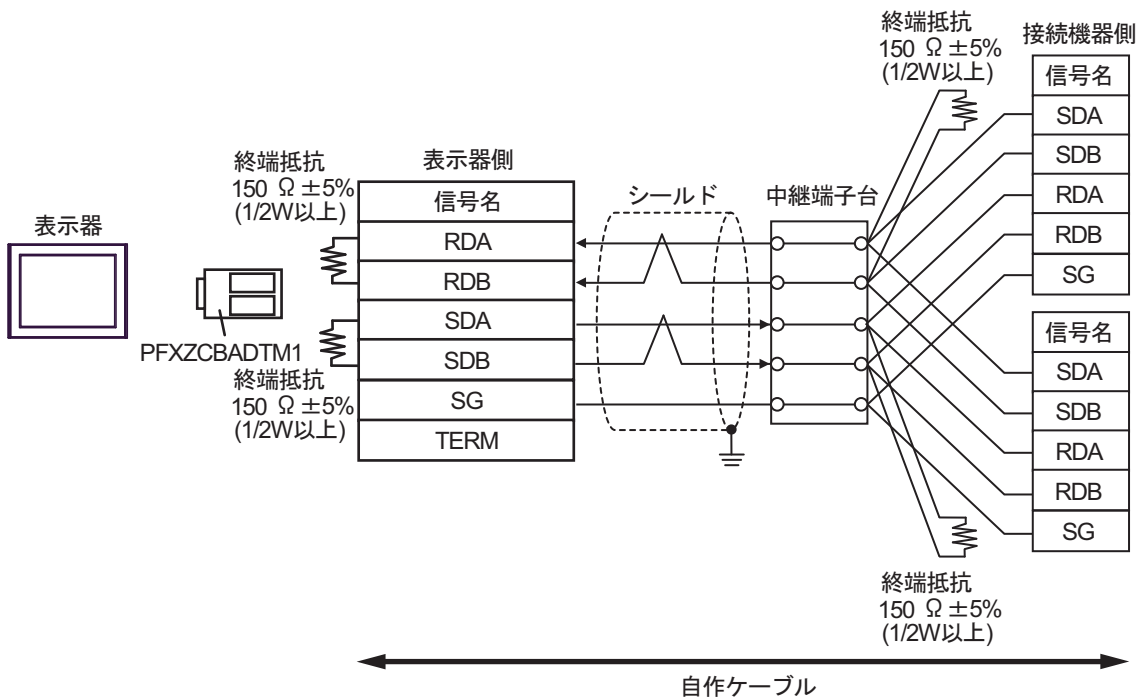
- 表示器背面のディップスイッチ 1 から 4 をすべて OFF にしてください。

9F)

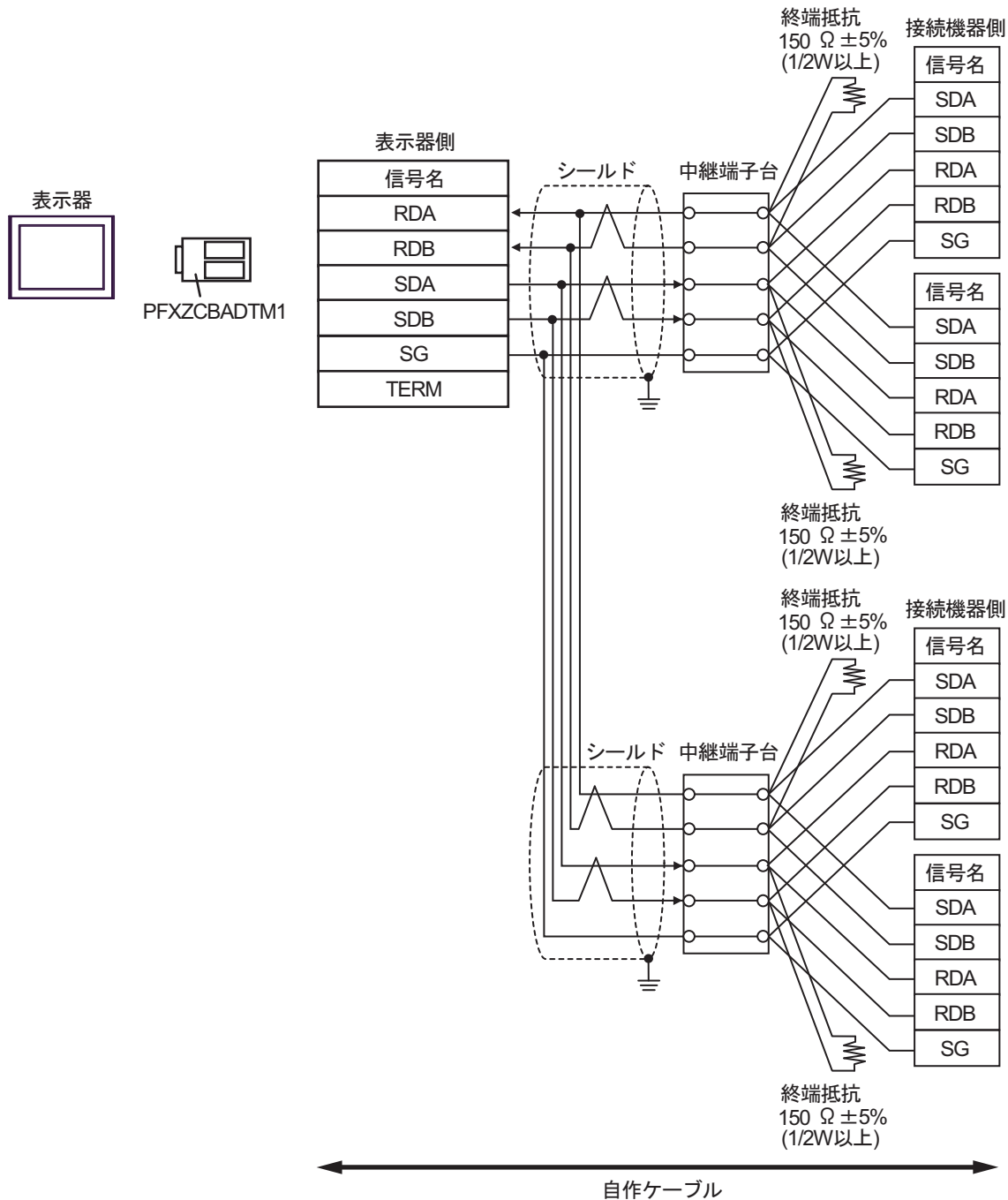
- 1 : 1 接続の場合



- 1 : n 接続の場合 (表示器はネットワークの終端)

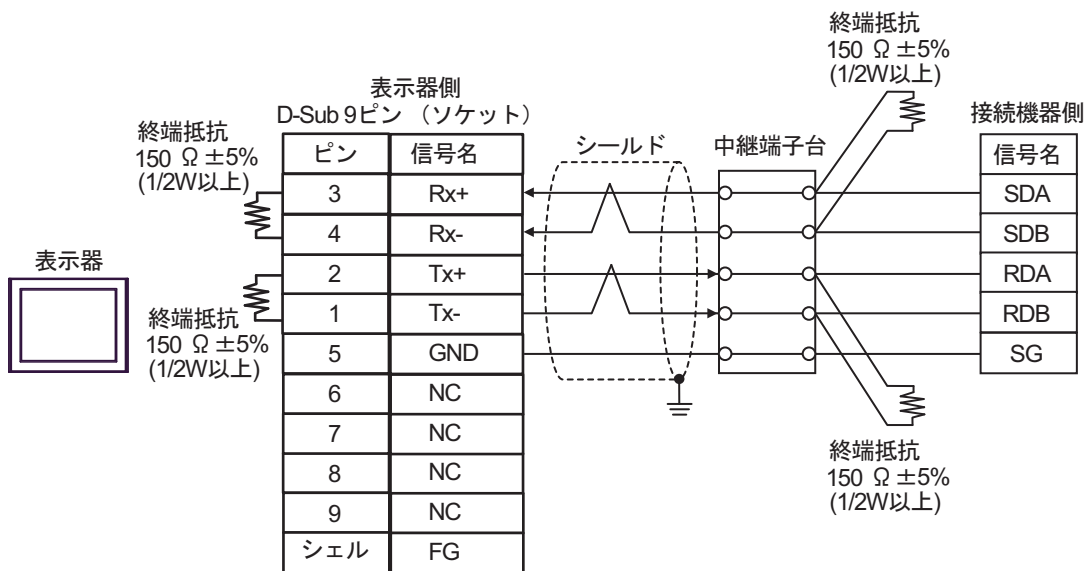


- 1:n 接続の場合 (表示器はネットワークの中間)

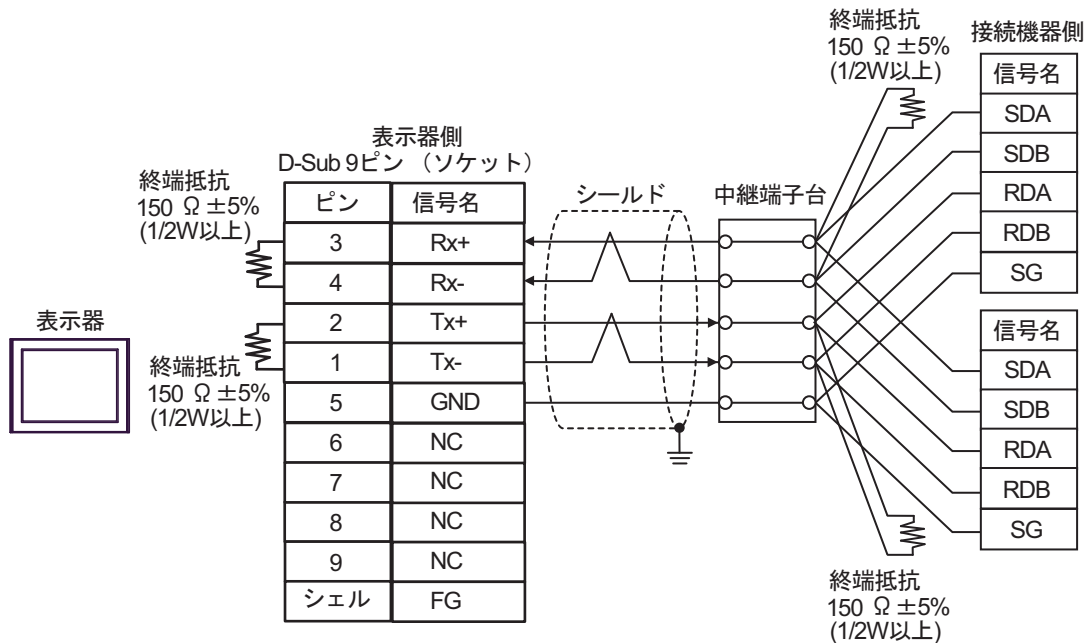


9G)

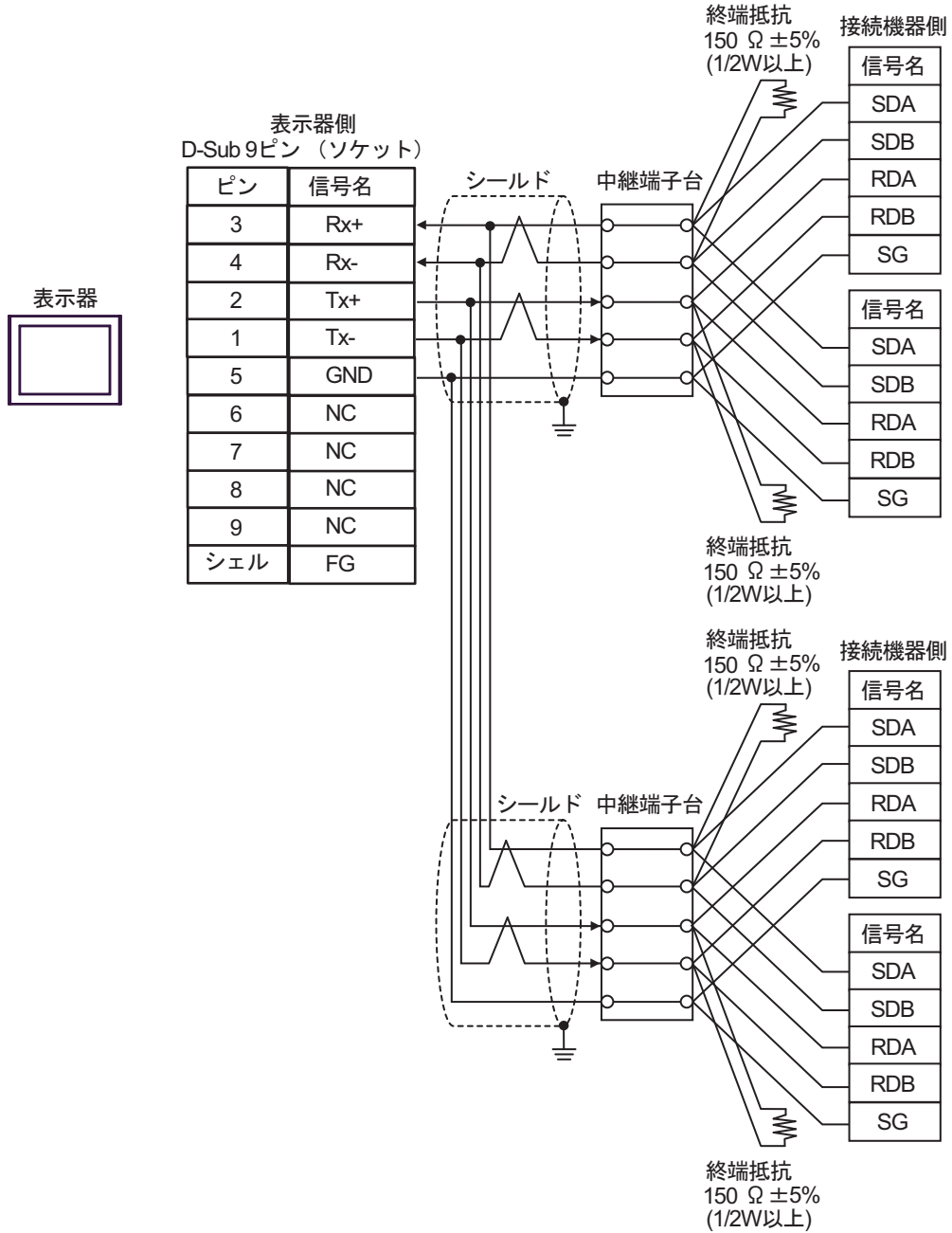
- 1 : 1 接続の場合



- 1 : n 接続の場合 (表示器はネットワークの終端)



- 1 : n 接続の場合 (表示器はネットワークの中間)



結線図 10

| 表示器 (接続ポート) | ケーブル | | 備考 |
|--|------|---|-------------------|
| GP3000 ^{※1} (COM1) AGP-3302B (COM2) GP-4*01TM (COM1) GP-Rear Module (COM1) ST ^{※2} (COM2) LT3000 (COM1) | 10A | (株) デジタル製 COM ポート変換アダプタ CA3-ADPCOM-01 + (株) デジタル製コネクタ端子台変換アダプタ CA3-ADPTRM-01 + 自作ケーブル | ケーブル長： 500m 以内 |
| | 10B | 自作ケーブル | |
| GP3000 ^{※3} (COM2) | 10C | (株) デジタル製オンラインアダプタ CA4-ADPONL-01 + (株) デジタル製コネクタ端子台変換アダプタ CA3-ADPTRM-01 + 自作ケーブル | ケーブル長： 500m 以内 |
| | 10D | (株) デジタル製オンラインアダプタ CA4-ADPONL-01 + 自作ケーブル | |
| IPC ^{※4} | 10E | (株) デジタル製 COM ポート変換アダプタ CA3-ADPCOM-01 + (株) デジタル製コネクタ端子台変換アダプタ CA3-ADPTRM-01 + 自作ケーブル | ケーブル長： 500m 以内 |
| | 10F | 自作ケーブル | |
| GP-4106 (COM1) | 10G | 自作ケーブル | ケーブル長： 500m 以内 |
| GP-4107 (COM1) GP-4*03T ^{※5} (COM2) GP-4203T (COM1) | 10H | 自作ケーブル | ケーブル長： 500m 以内 |
| GP4000 ^{※6} (COM2) GP-4201T (COM1) SP5000 (COM1/2) | 10I | (株) デジタル製 RS-422 端子台変換アダプタ PFXZCBADTM1 ^{※7} + 自作ケーブル | ケーブル長： 500m 以内 |
| | 10B | 自作ケーブル | |
| LT-4*01TM (COM1) LT-Rear Module (COM1) | 10J | (株) デジタル製 RJ45 RS-485 ケーブル (5m) PFXZLMCBRJR81 | ケーブル長： 200m 以内 |
| PE-4000B ^{※8} | 10K | 自作ケーブル | ケーブル長： 500m 以内 |

※1 AGP-3302B を除く全 GP3000 機種

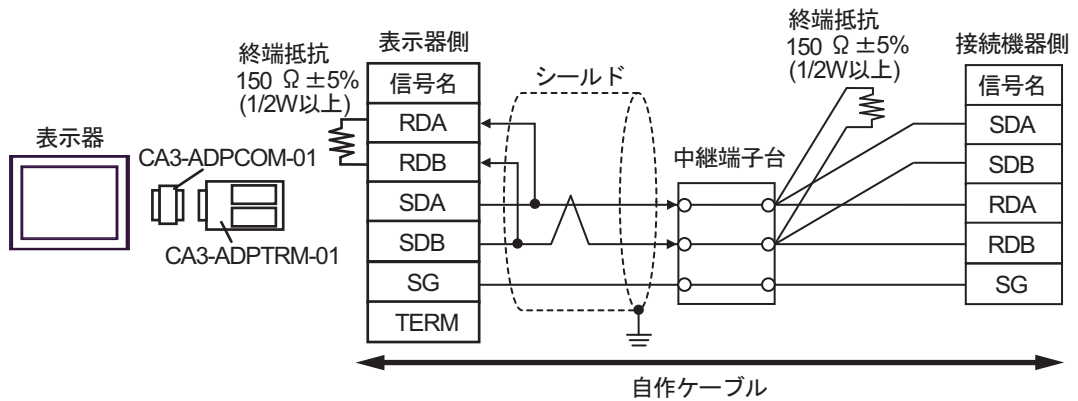
※2 AST-3211A および AST-3302B を除く全 ST 機種

※3 GP-3200 シリーズおよび AGP-3302B を除く全 GP3000 機種

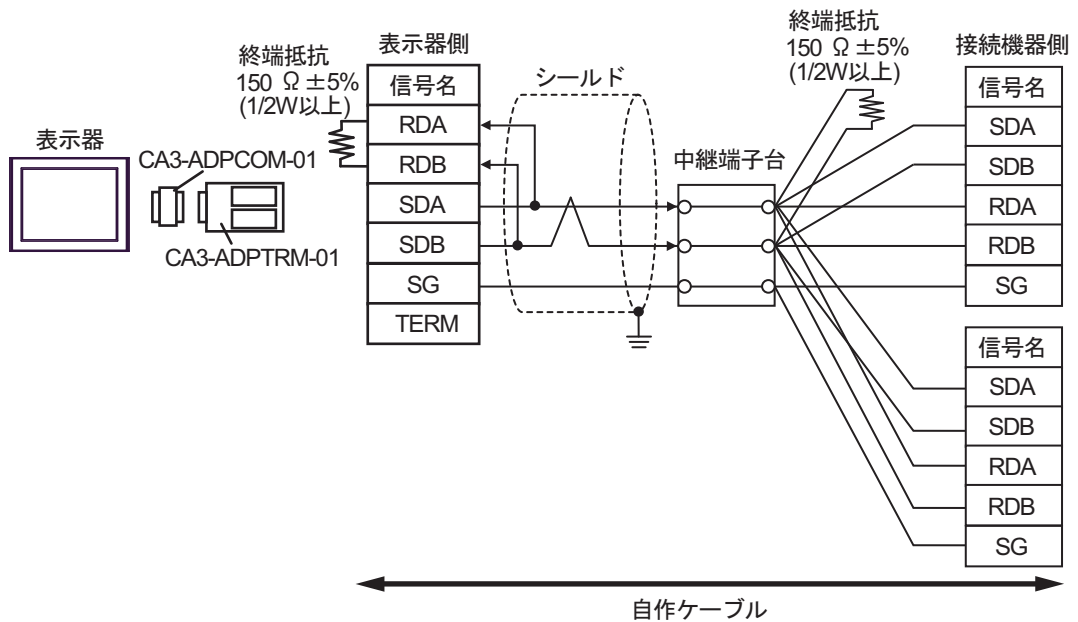
- ※ 4 RS-422/485(2線式)で通信できるCOMポートのみ使用できます。(PE-4000Bを除く)
☞ ■ IPCのCOMポートについて (8ページ)
- ※ 5 GP-4203Tを除く
- ※ 6 GP-4100シリーズ、GP-4*01TM、GP-Rear Module、GP-4201TおよびGP-4*03Tを除く全GP4000機種
- ※ 7 RS-422端子台変換アダプタの代わりにコネクタ端子台変換アダプタ(CA3-ADPTRM-01)を使用する場合、10Aの結線図を参照してください。
- ※ 8 RS-422/485(2線式)で通信できるCOMポートのみ使用できます。
☞ ■ IPCのCOMポートについて (8ページ)

10A)

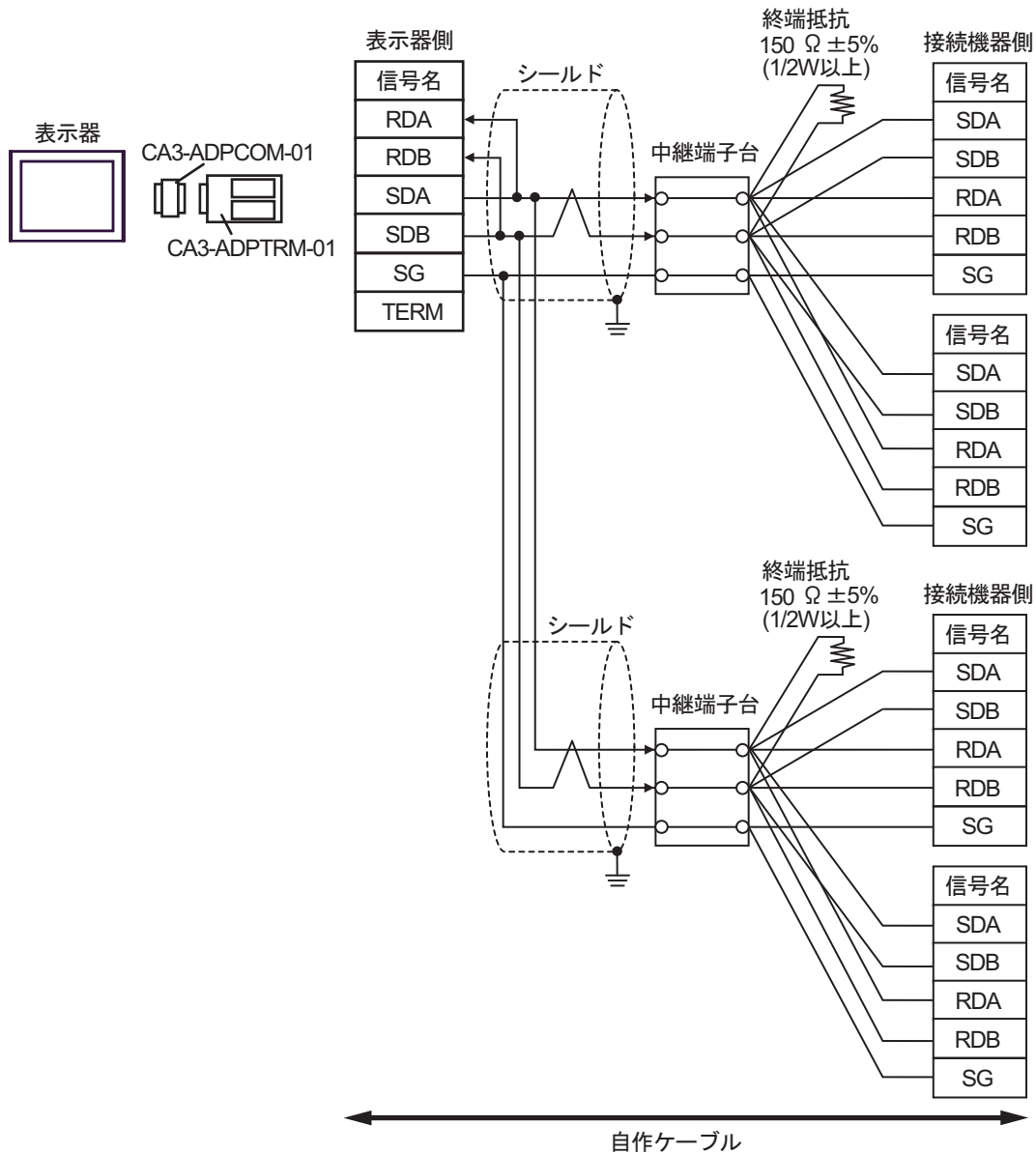
- 1 : 1 接続の場合



- 1 : n 接続の場合 (表示器はネットワークの終端)

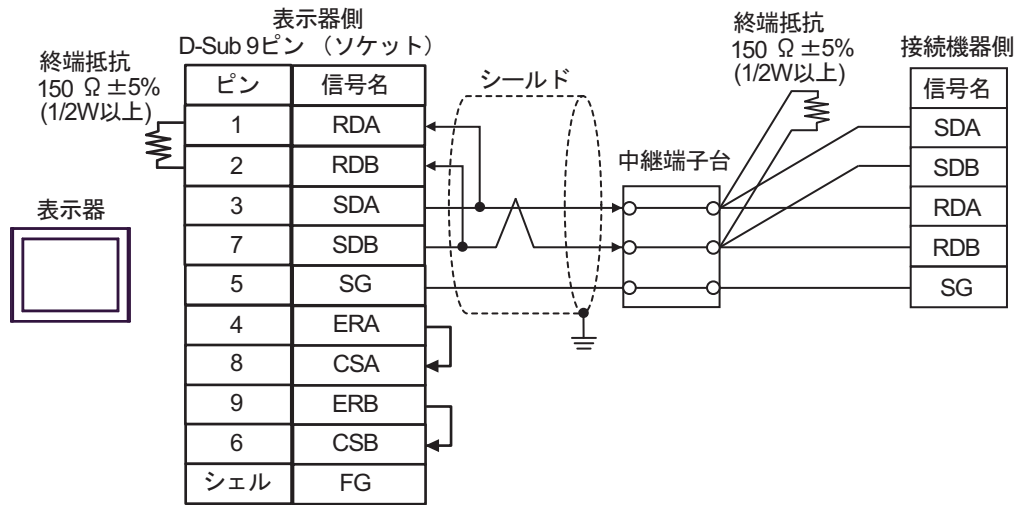


- 1:n 接続の場合 (表示器はネットワークの中間)

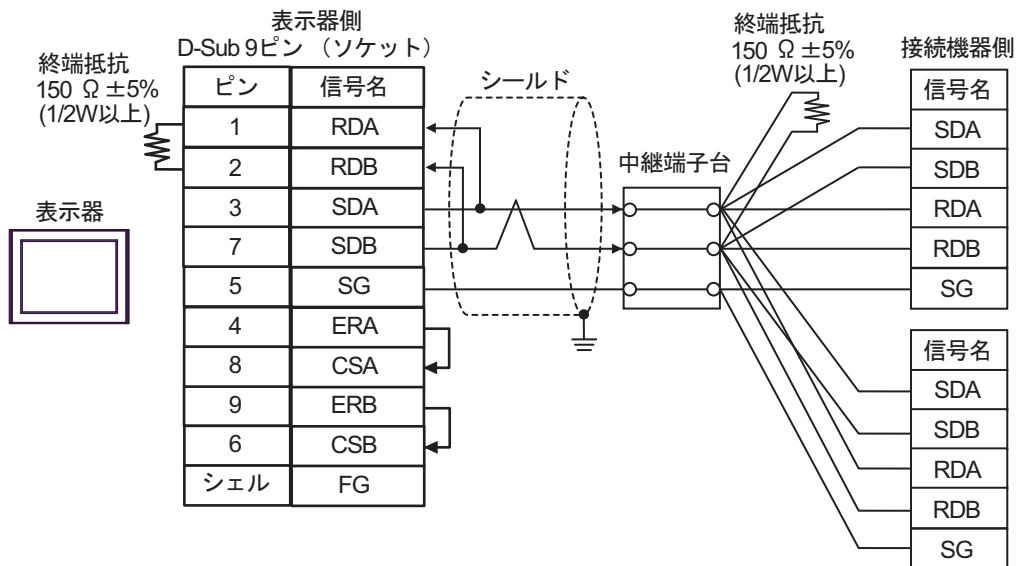


10B)

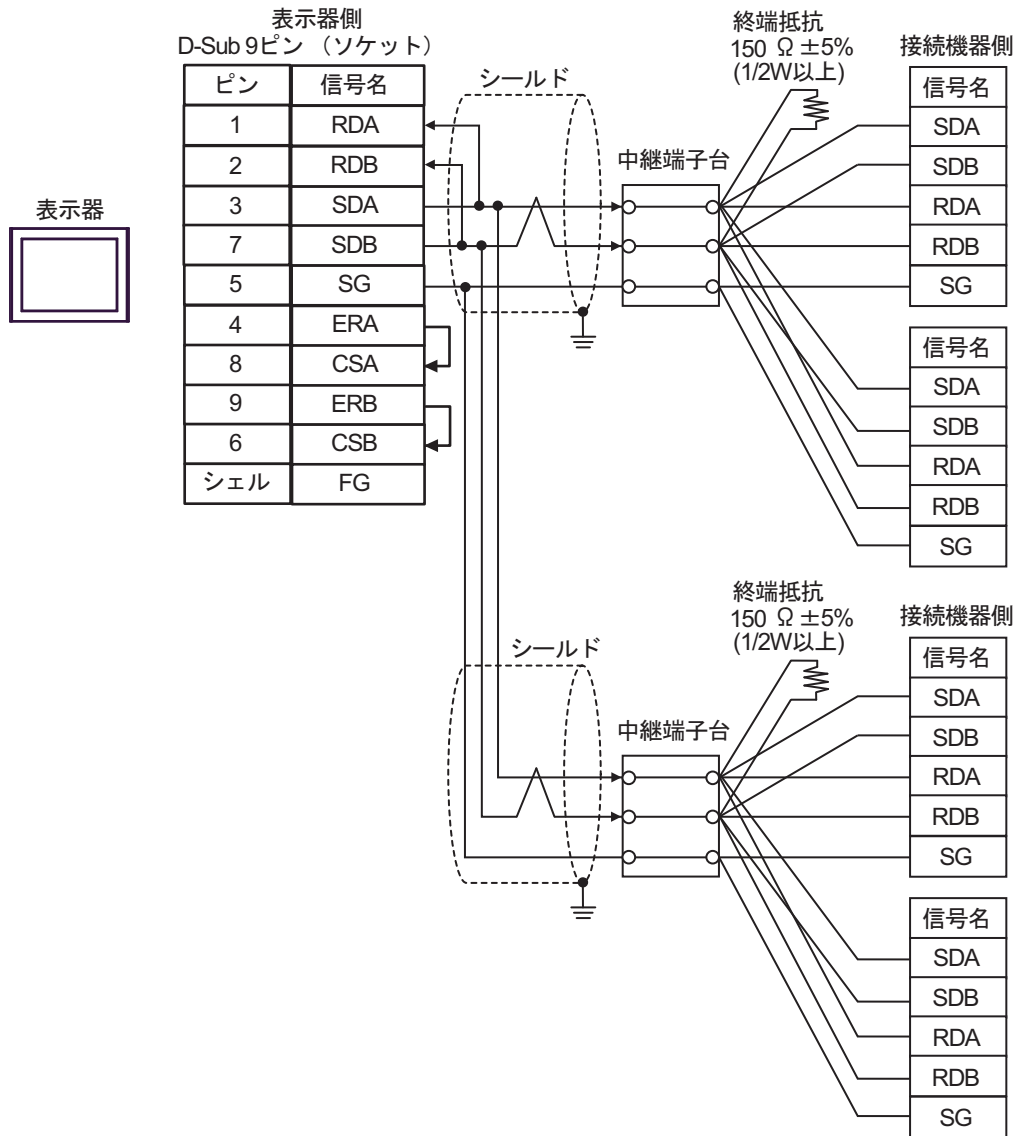
- 1 : 1 接続の場合



- 1 : n 接続の場合 (表示器はネットワークの終端)

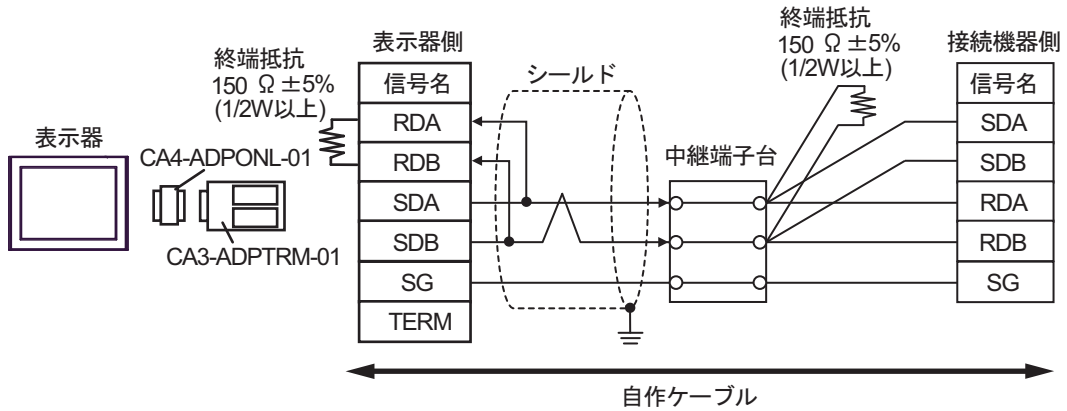


- 1 : n 接続の場合 (表示器はネットワークの中間)

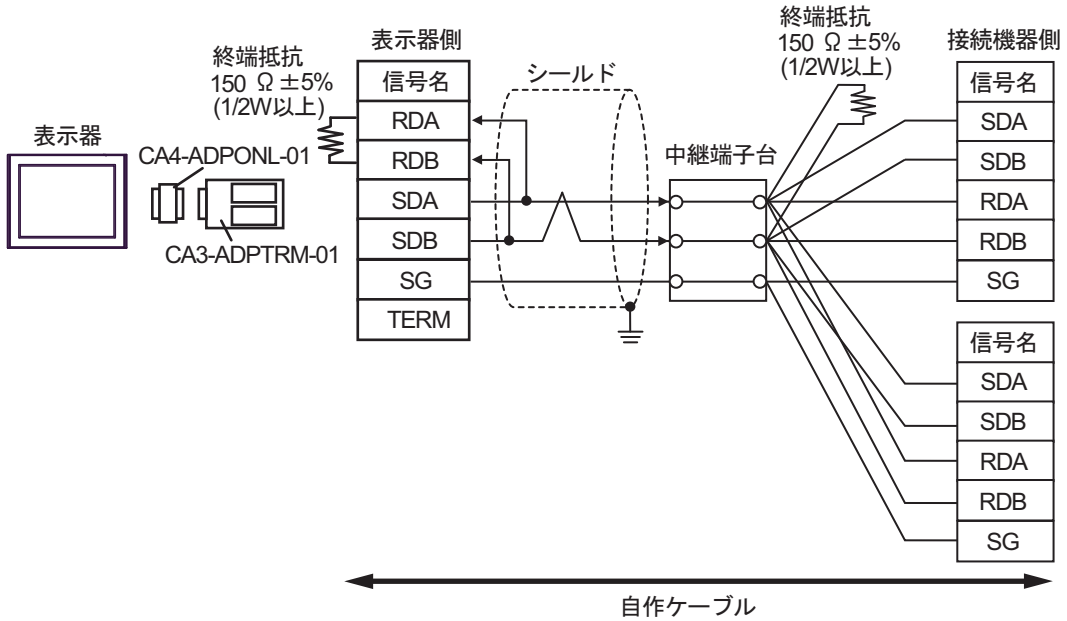


10C)

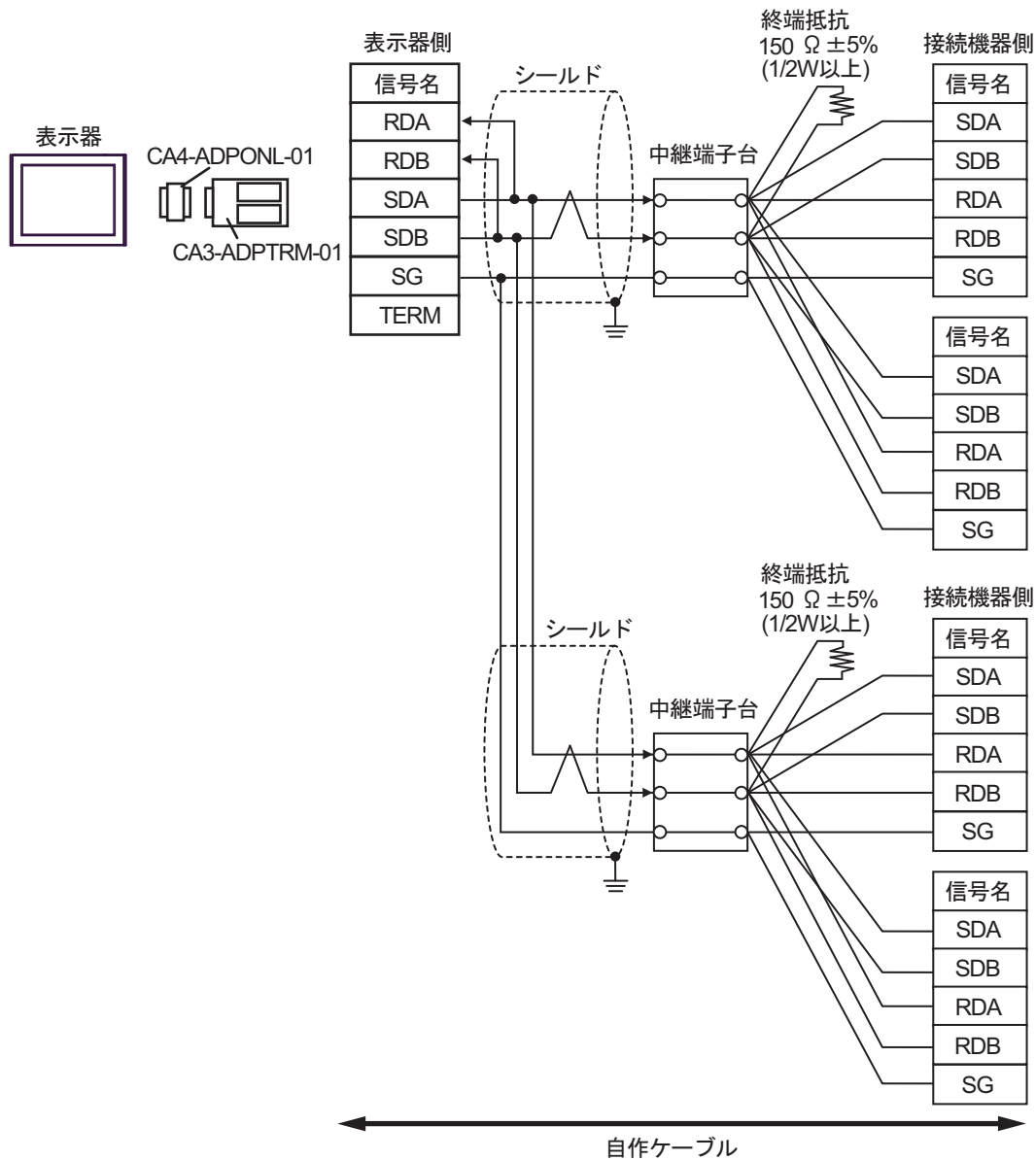
- 1 : 1 接続の場合



- 1 : n 接続の場合 (表示器はネットワークの終端)

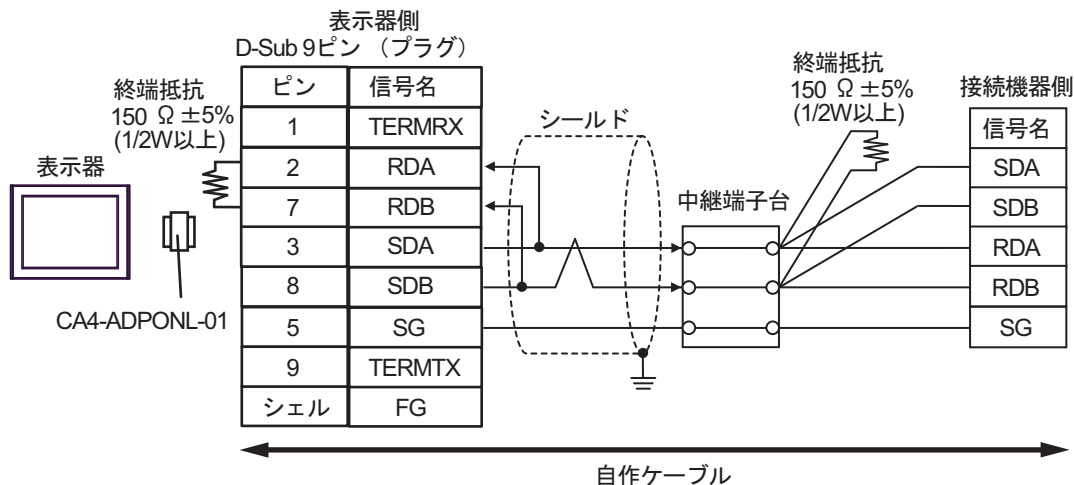


- 1 : n 接続の場合 (表示器はネットワークの中間)

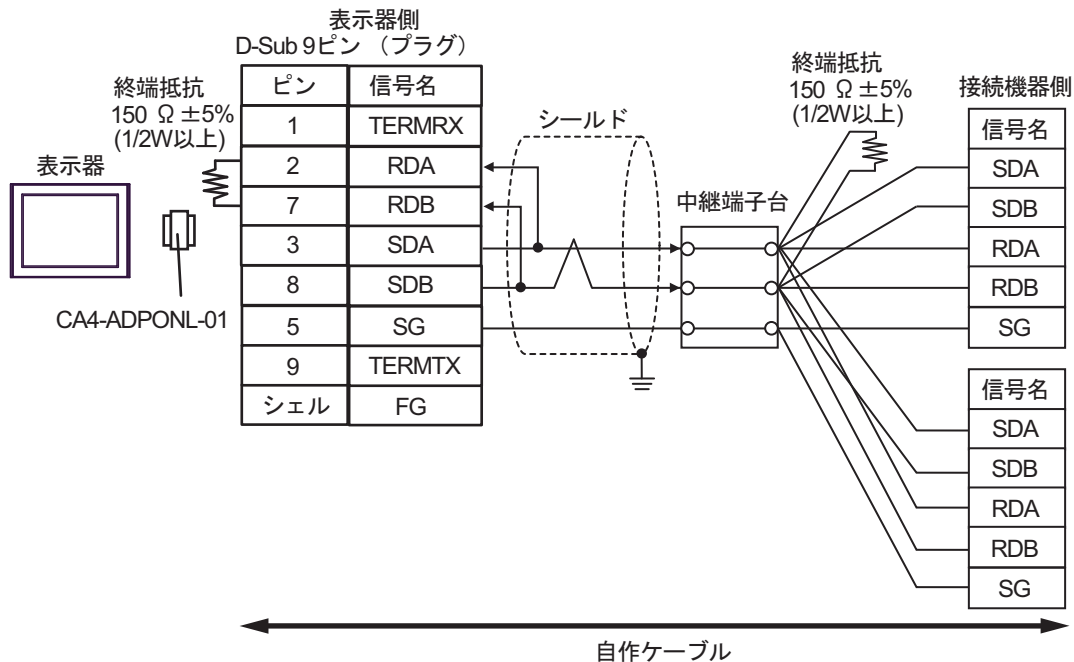


10D)

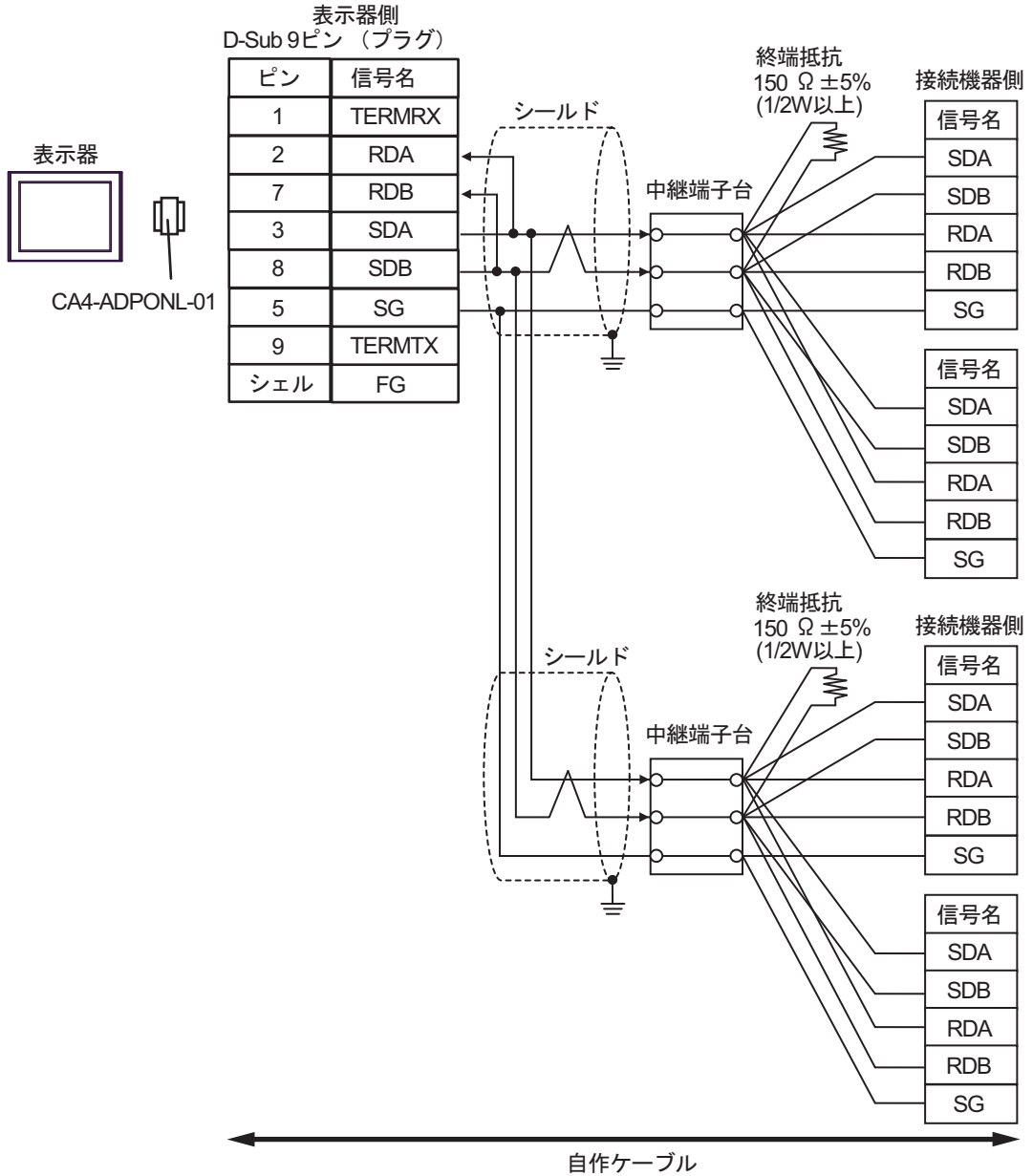
- 1 : 1 接続の場合



- 1 : n 接続の場合 (表示器はネットワークの終端)

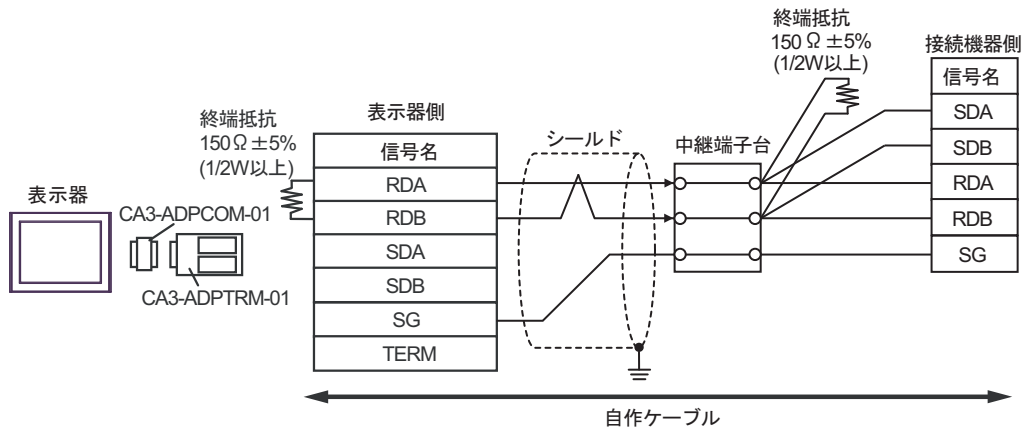


- 1:n 接続の場合 (表示器はネットワークの中間)

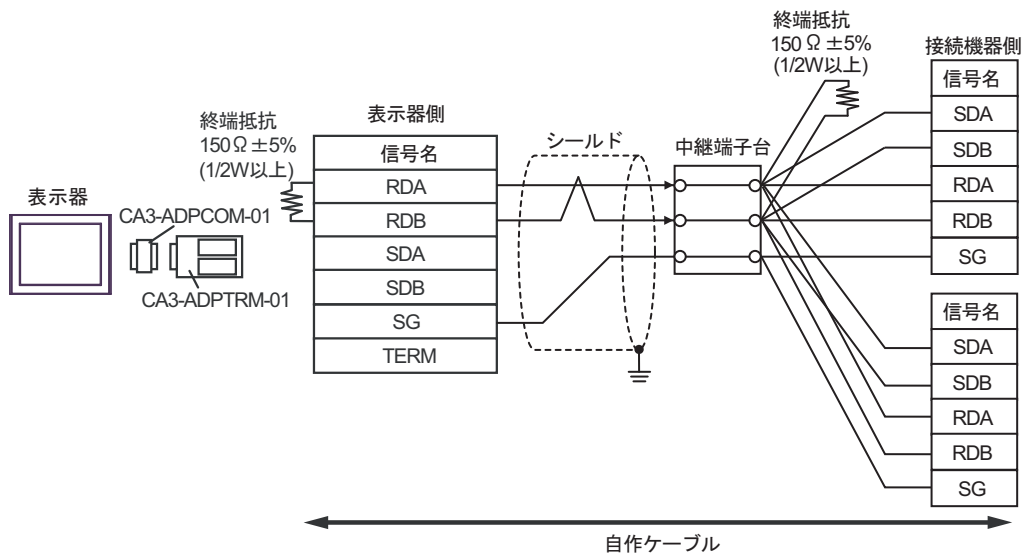


10E)

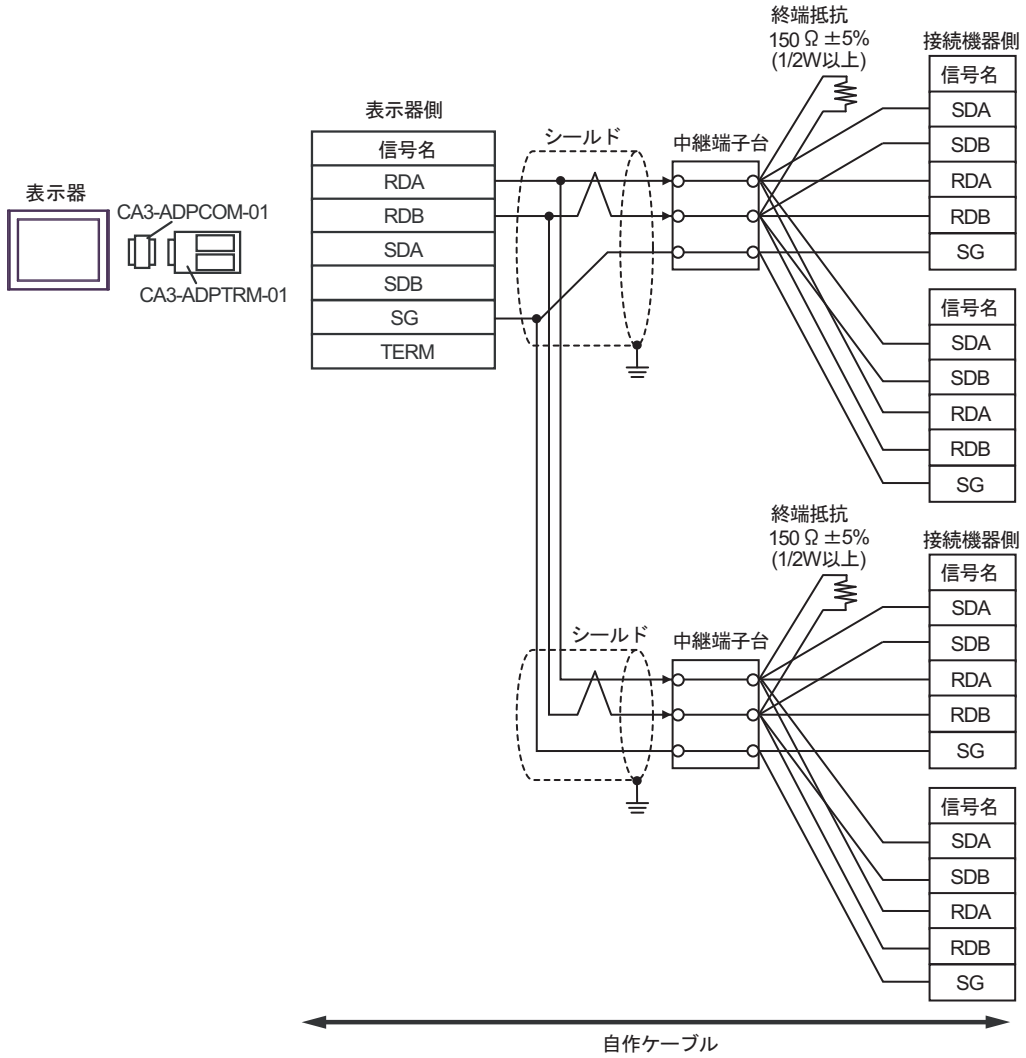
- 1 : 1 接続の場合



- 1 : n 接続の場合 (表示器はネットワークの終端)

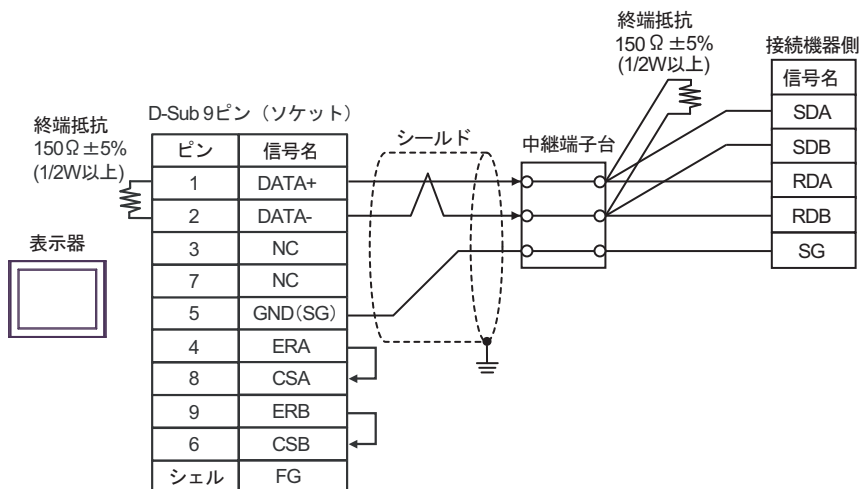


- 1 : n 接続の場合 (表示器はネットワークの中間)

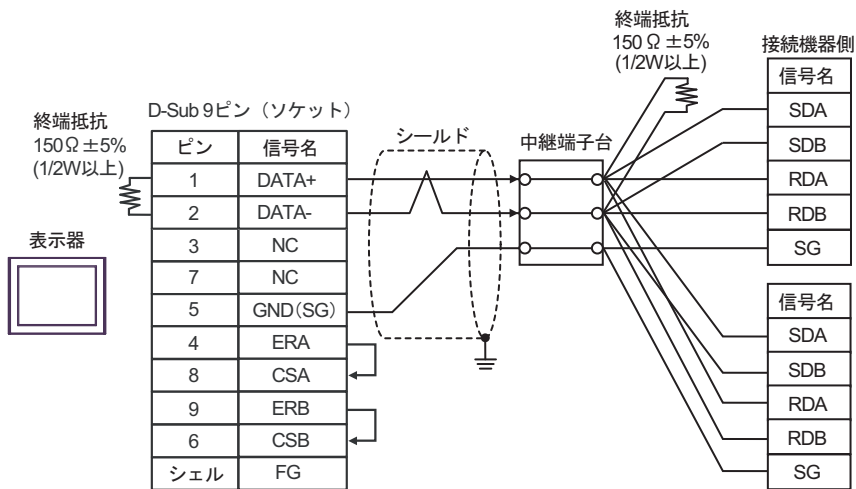


10F)

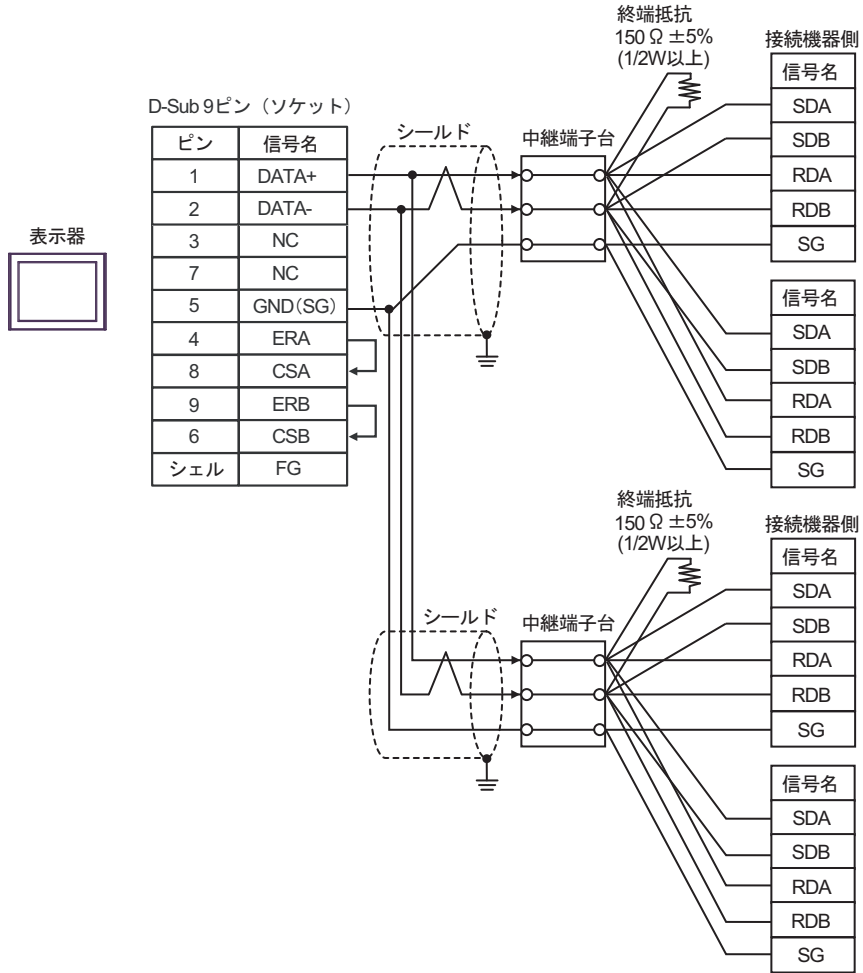
- 1 : 1 接続の場合



- 1 : n 接続の場合 (表示器はネットワークの終端)

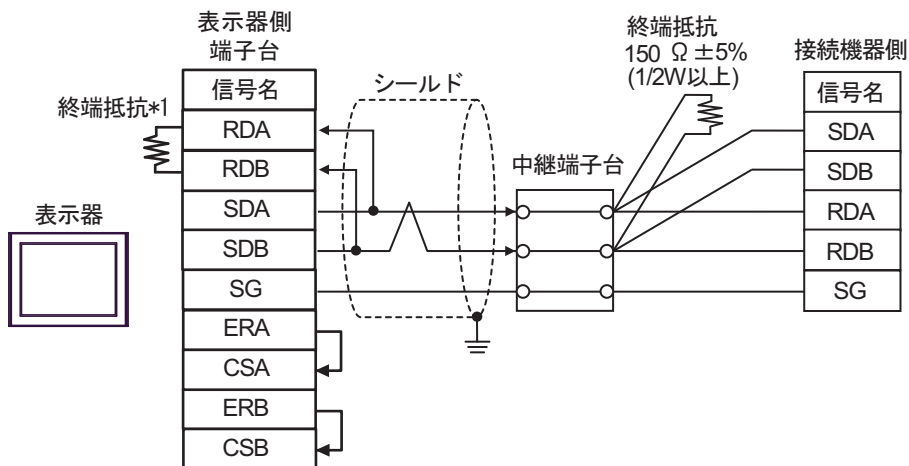


- 1:n 接続の場合 (表示器はネットワークの中間)

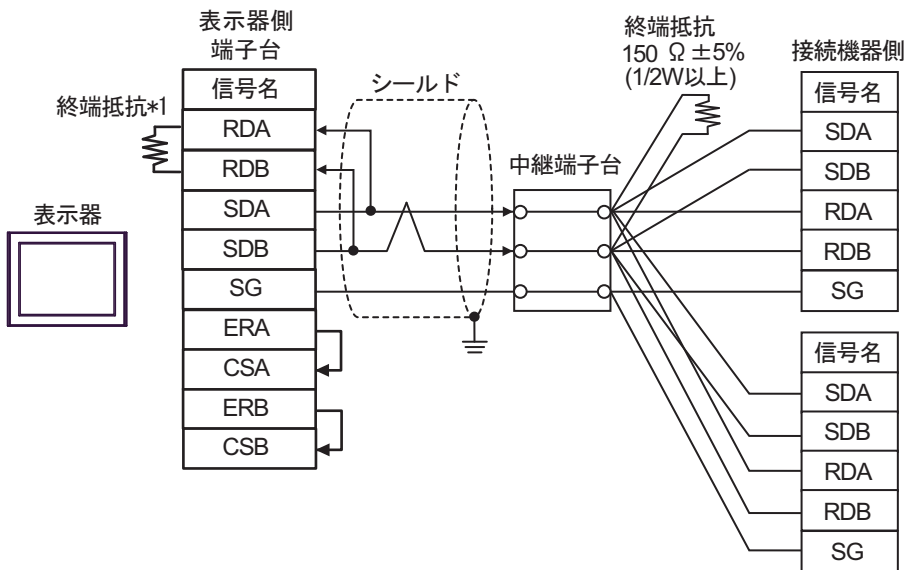


10G)

- 1 : 1 接続の場合



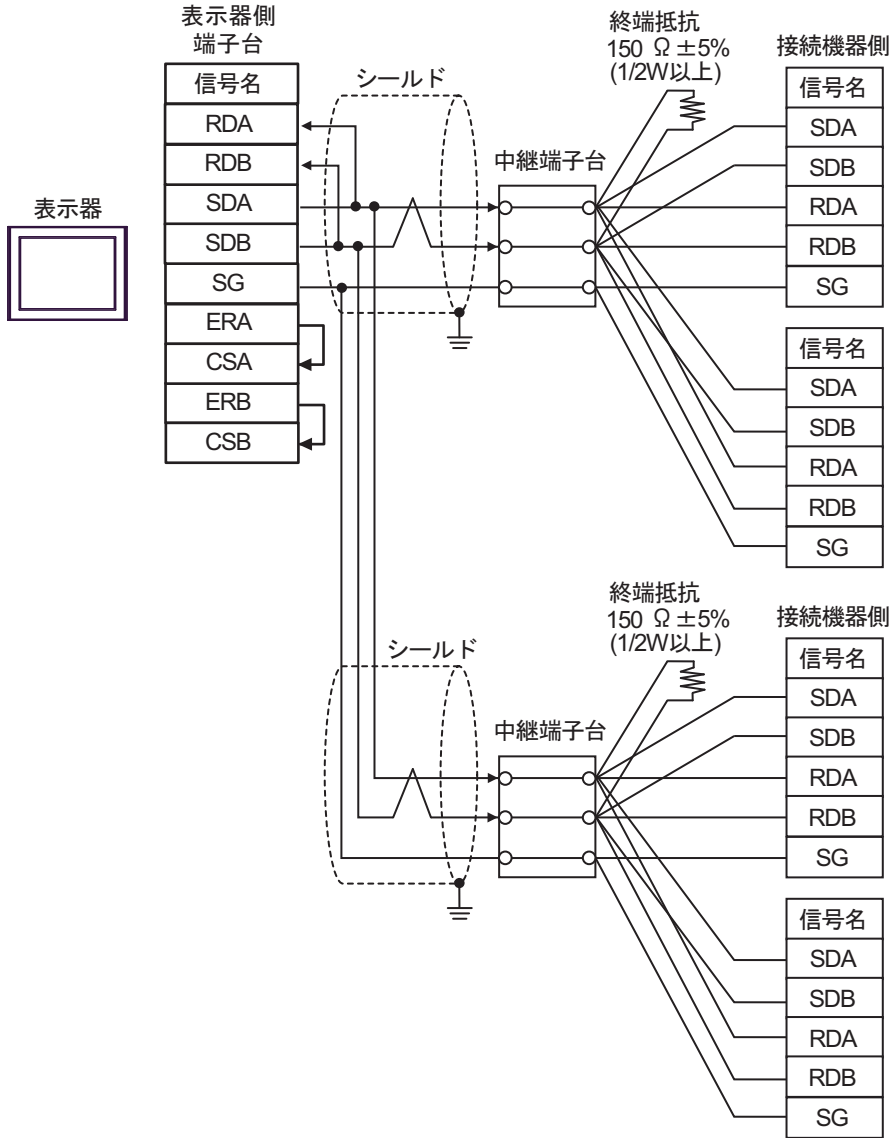
- 1 : n 接続の場合 (表示器はネットワークの終端)



*1 表示器に内蔵している抵抗を終端抵抗として使用します。表示器背面のディップスイッチを以下のように設定してください。

| ディップスイッチ | 設定内容 |
|----------|------|
| 1 | OFF |
| 2 | OFF |
| 3 | ON |
| 4 | ON |

- 1:n 接続の場合 (表示器はネットワークの中間)

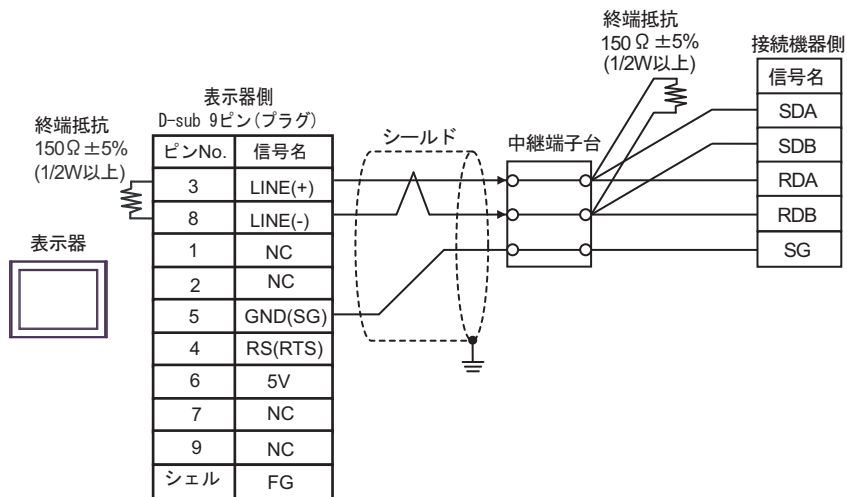


重要

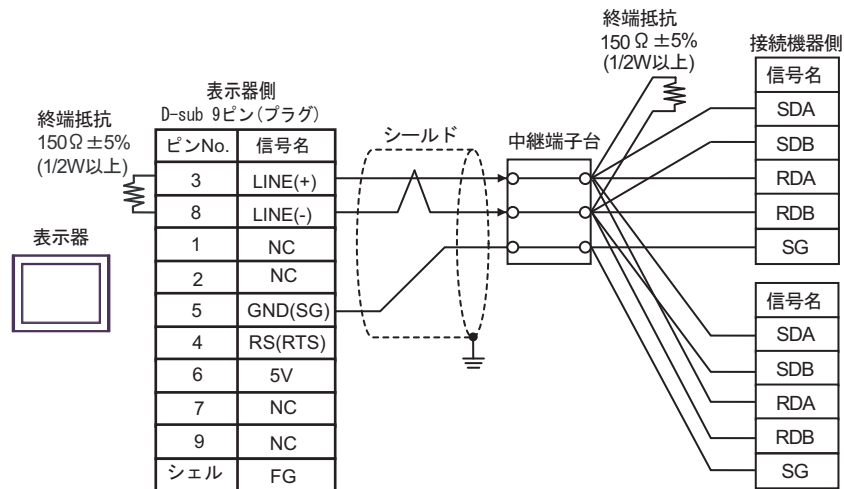
- 表示器背面のディップスイッチ 1 から 4 をすべて OFF にしてください。

10H)

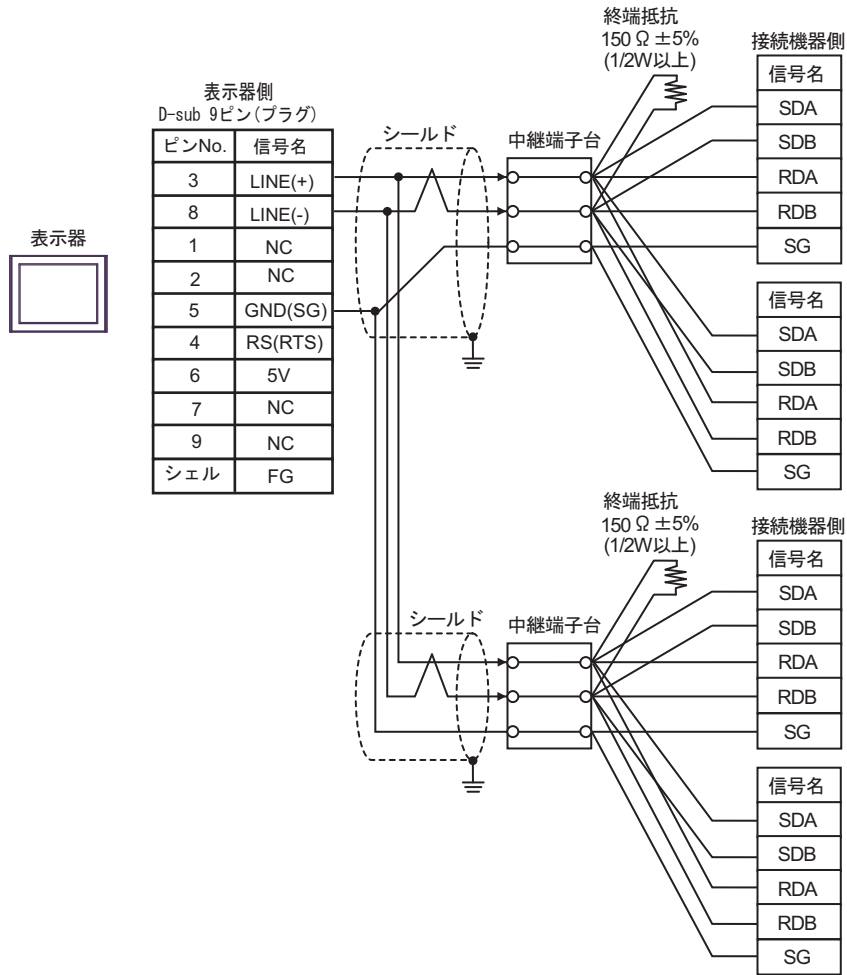
- 1 : 1 接続の場合



- 1 : n 接続の場合 (表示器はネットワークの終端)



- 1:n 接続の場合 (表示器はネットワークの中間)



重要

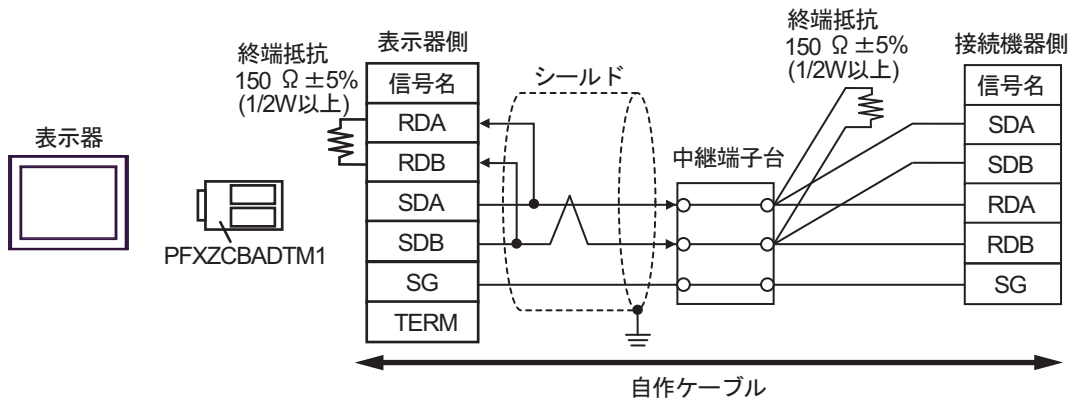
- 表示器の5V出力(6番ピン)はSiemens製PROFIBUSコネクタ用電源です。その他の機器の電源には使用できません。

MEMO

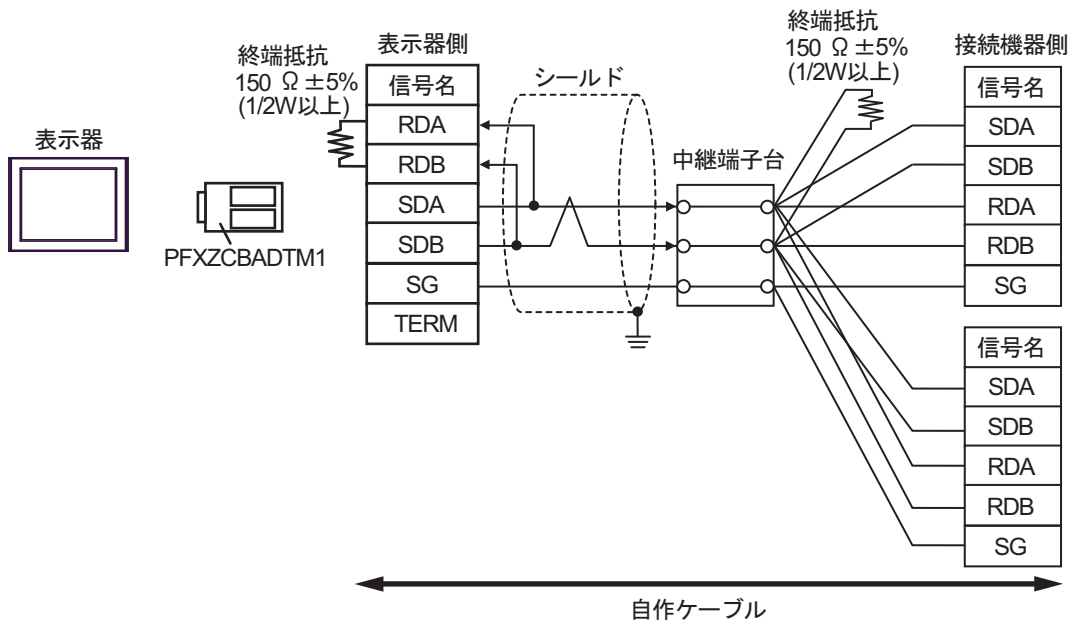
- GP-4107のCOMではSGとFGが絶縁されています。

10I)

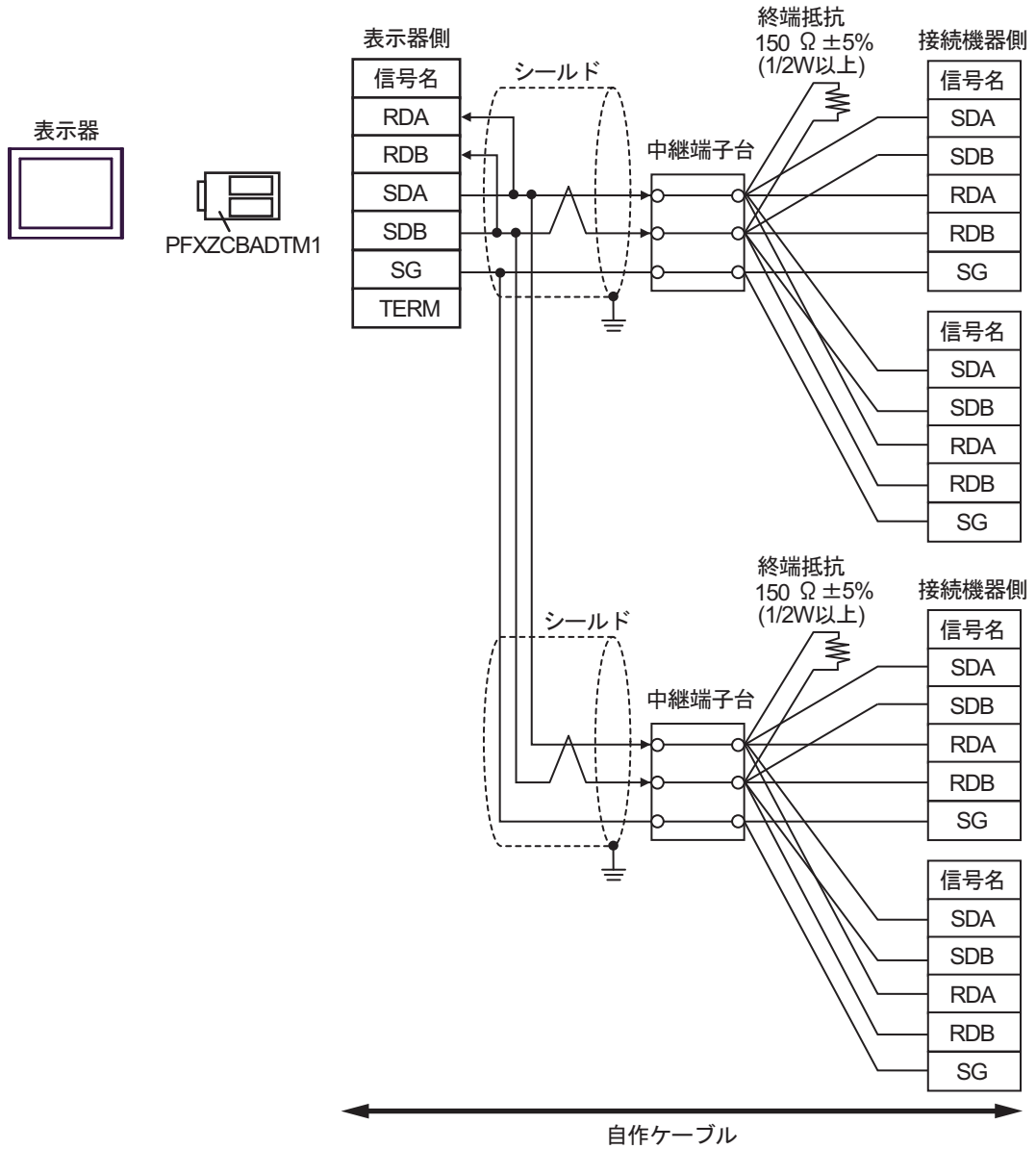
- 1 : 1 接続の場合



- 1 : n 接続の場合 (表示器はネットワークの終端)

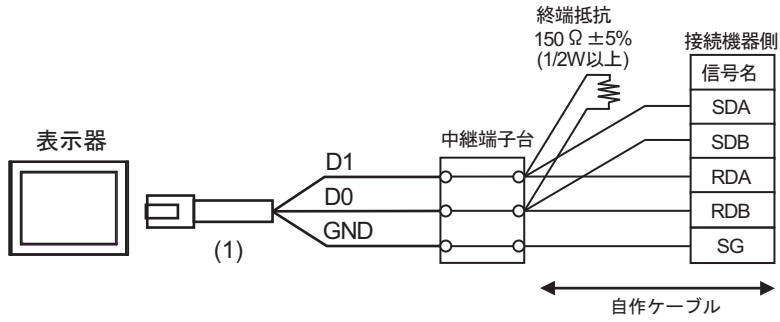


- 1:n 接続の場合 (表示器はネットワークの中間)

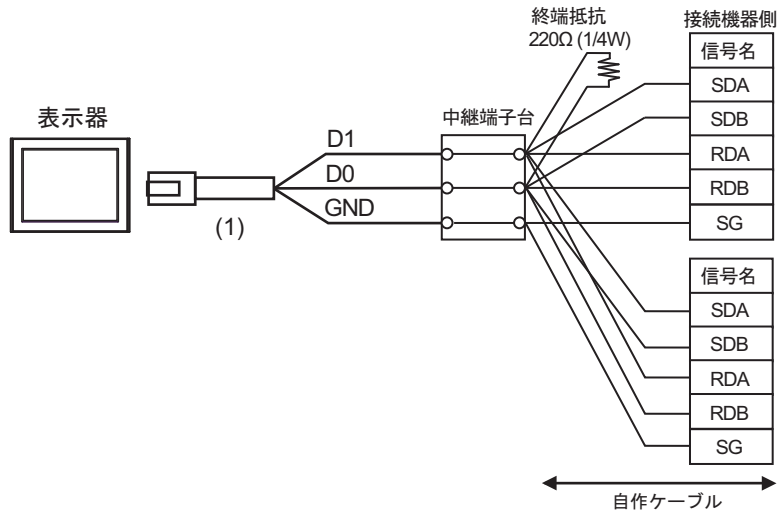


10J)

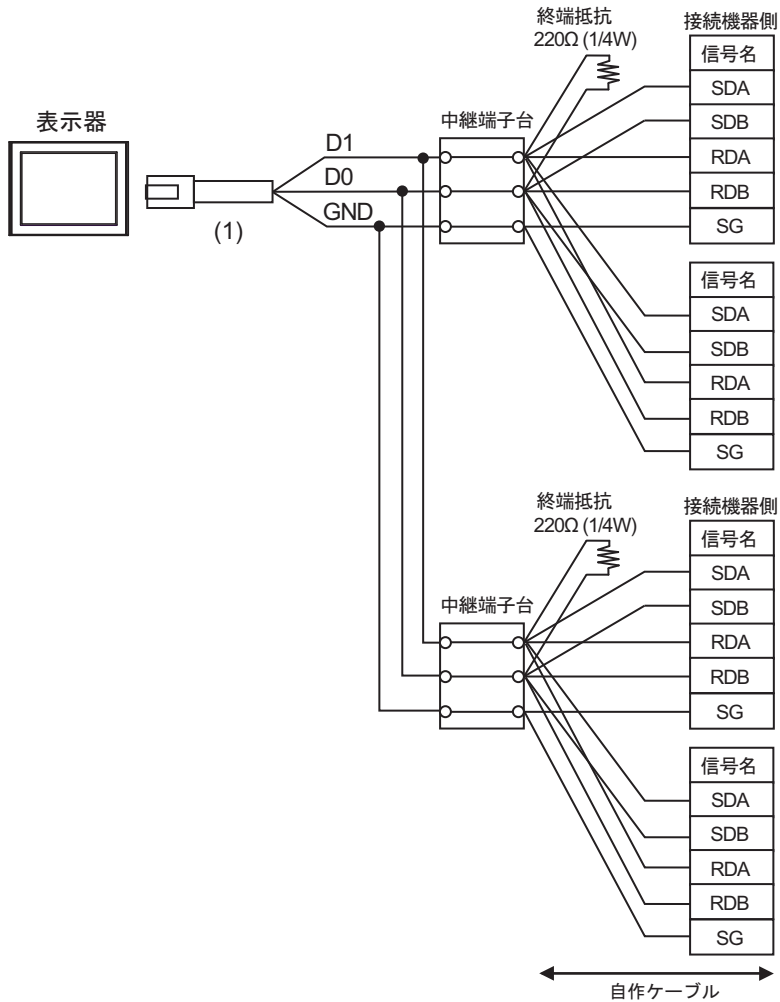
- 1 : 1 接続の場合



- 1 : n 接続の場合 (表示器はネットワークの終端)



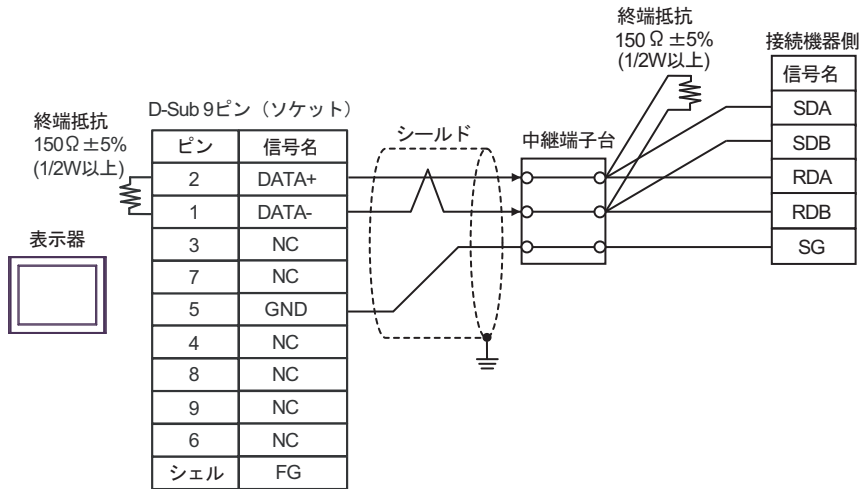
- 1 : n 接続の場合 (表示器はネットワークの中間)



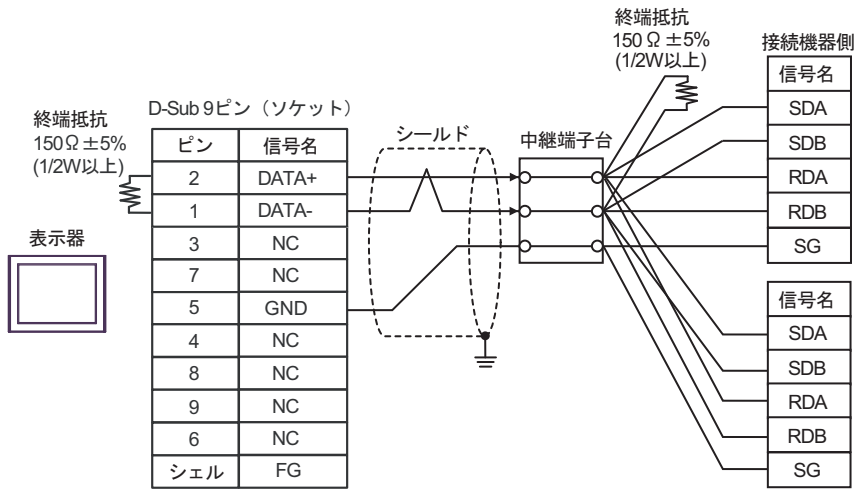
| 番号 | 名称 | 備考 |
|-----|---|----|
| (1) | (株) デジタル製 RJ45 RS-485 ケーブル (5m) PFXZLMCBJR81 | |

10K)

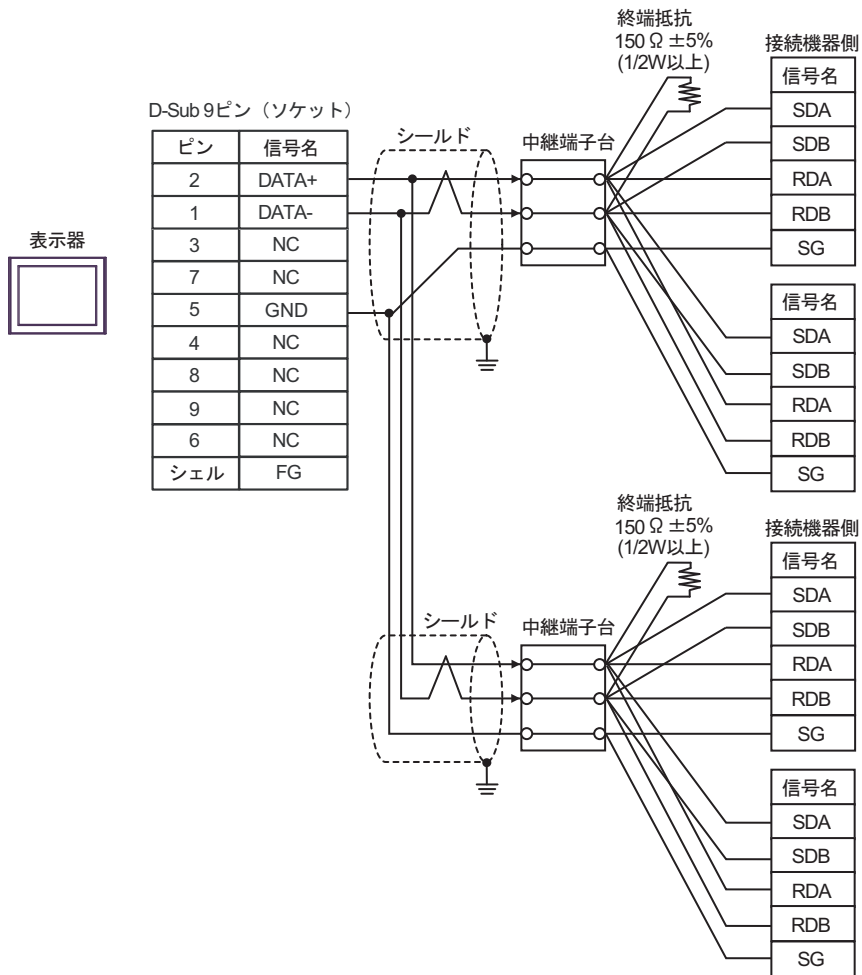
- 1 : 1 接続の場合



- 1 : n 接続の場合 (表示器はネットワークの終端)



- 1 : n 接続の場合 (表示器はネットワークの中間)



結線図 11

| 表示器 (接続ポート) | ケーブル | | 備考 |
|--|------|---|-------------------|
| GP3000 ^{※1} (COM1) AGP-3302B (COM2) GP-4*0ITM (COM1) GP-Rear Module (COM1) ST ^{※2} (COM2) LT3000 (COM1) | 11A | (株) デジタル製 COM ポート変換アダプタ CA3-ADPCOM-01 + (株) デジタル製コネクタ端子台変換アダプタ CA3-ADPTRM-01 + 自作ケーブル | ケーブル長： 500m 以内 |
| | 11B | 自作ケーブル | |
| GP3000 ^{※3} (COM2) | 11C | (株) デジタル製オンラインアダプタ CA4-ADPONL-01 + (株) デジタル製コネクタ端子台変換アダプタ CA3-ADPTRM-01 + 自作ケーブル | ケーブル長： 500m 以内 |
| | 11D | (株) デジタル製オンラインアダプタ CA4-ADPONL-01 + 自作ケーブル | |
| IPC ^{※4} | 11E | (株) デジタル製 COM ポート変換アダプタ CA3-ADPCOM-01 + (株) デジタル製コネクタ端子台変換アダプタ CA3-ADPTRM-01 + 自作ケーブル | ケーブル長： 500m 以内 |
| | 11F | 自作ケーブル | |
| GP-4106 (COM1) | 11G | 自作ケーブル | ケーブル長： 500m 以内 |
| GP-4107 (COM1) GP-4*03T ^{※5} (COM2) GP-4203T (COM1) | 11H | 自作ケーブル | ケーブル長： 500m 以内 |
| GP4000 ^{※6} (COM2) GP-4201T (COM1) SP5000 (COM1/2) | 11I | (株) デジタル製 RS-422 端子台変換アダプタ PFXZCBADTM1 ^{※7} + 自作ケーブル | ケーブル長： 500m 以内 |
| | 11B | 自作ケーブル | |
| LT-4*0ITM (COM1) LT-Rear Module (COM1) | 11J | (株) デジタル製 RJ45 RS-485 ケーブル (5m) PFXZLMCBJR81 | ケーブル長： 200m 以内 |
| PE-4000B ^{※8} | 11K | 自作ケーブル | ケーブル長： 500m 以内 |

※1 AGP-3302B を除く全 GP3000 機種

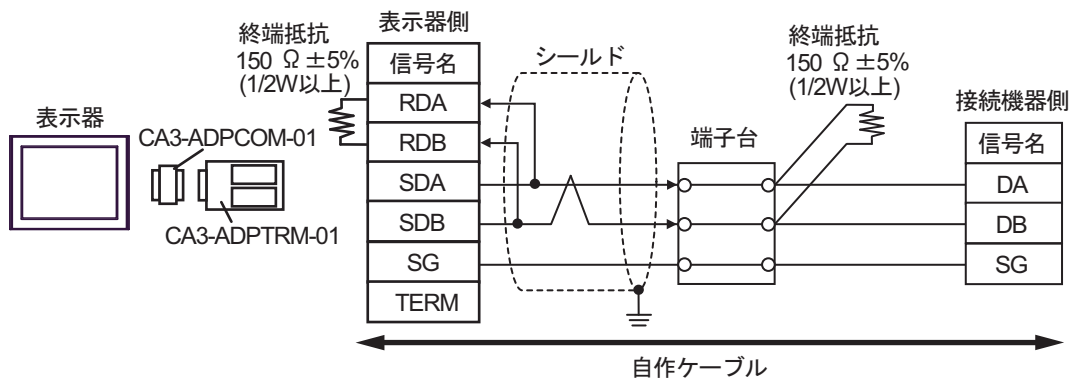
※2 AST-3211A および AST-3302B を除く全 ST 機種

※3 GP-3200 シリーズおよび AGP-3302B を除く全 GP3000 機種

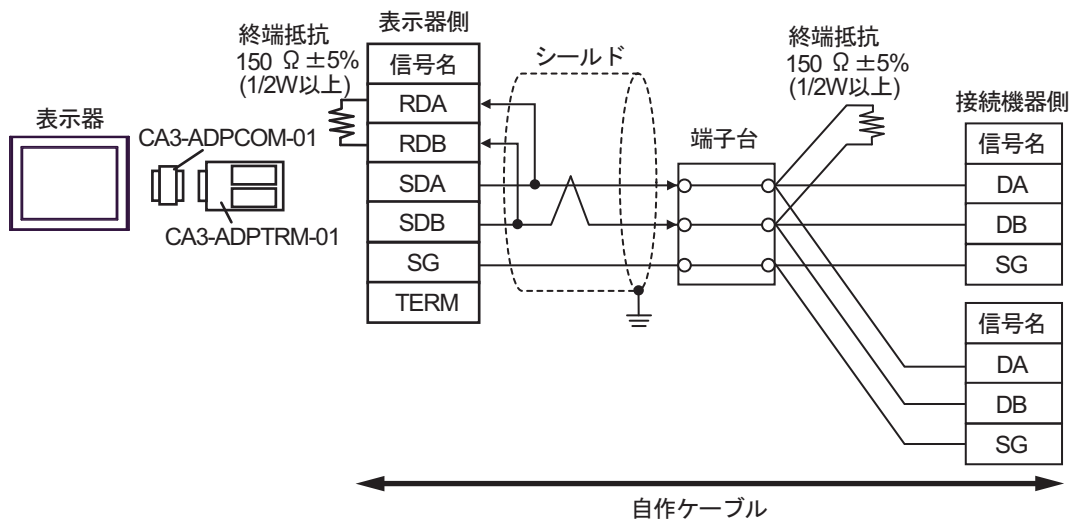
- ※ 4 RS-422/485(2線式)で通信できる COM ポートのみ使用できます。(PE-4000B を除く)
☞ ■ IPC の COM ポートについて (8 ページ)
- ※ 5 GP-4203T を除く
- ※ 6 GP-4100 シリーズ、GP-4*01TM、GP-Rear Module、GP-4201T および GP-4*03T を除く全 GP4000 機種
- ※ 7 RS-422 端子台変換アダプタの代わりにコネクタ端子台変換アダプタ (CA3-ADPTRM-01) を使用する
場合、11A の結線図を参照してください。
- ※ 8 RS-422/485(2線式)で通信できる COM ポートのみ使用できます。
☞ ■ IPC の COM ポートについて (8 ページ)

11A)

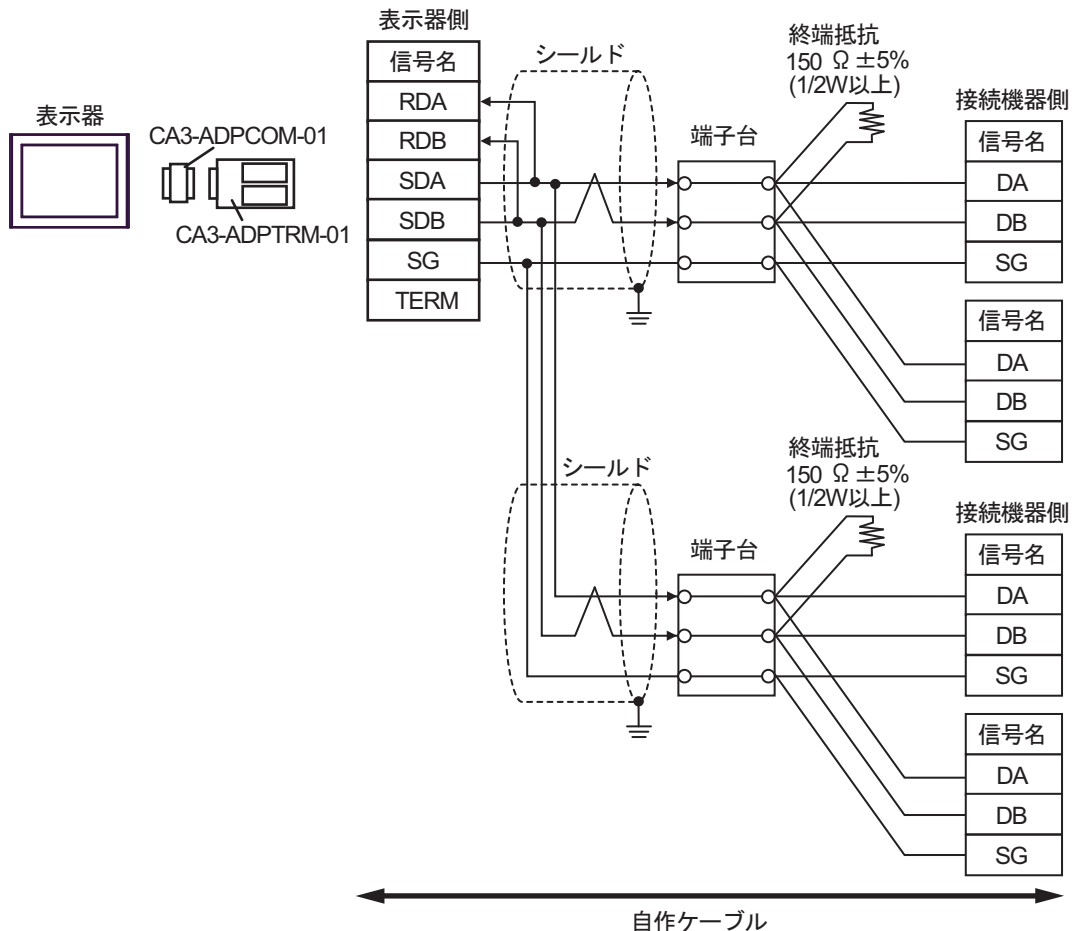
- 1 : 1 接続の場合



- 1 : n 接続の場合 (表示器はネットワークの終端)

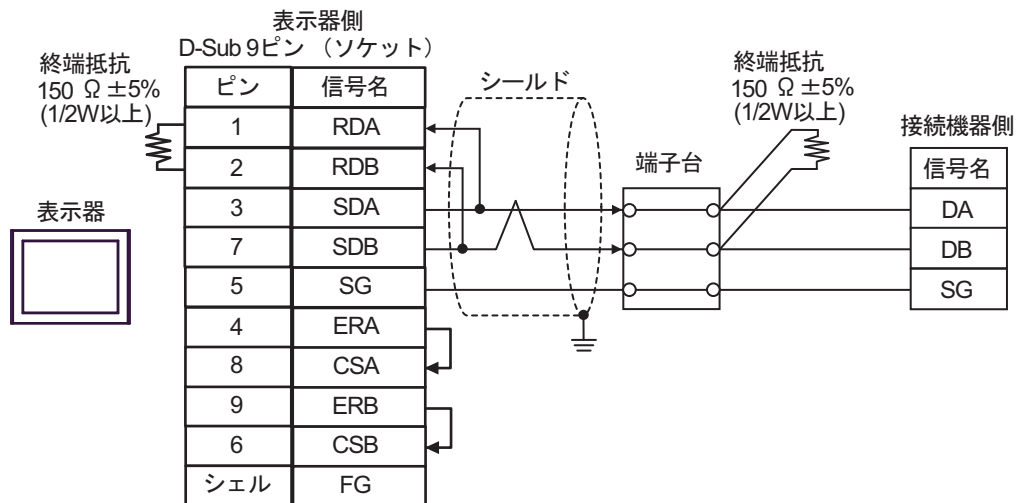


- 1:n 接続の場合 (表示器はネットワークの中間)

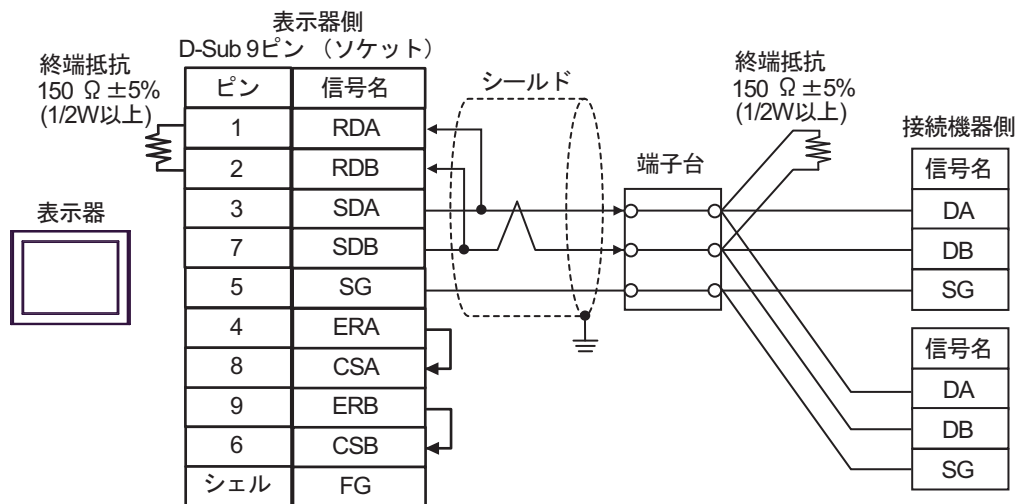


11B)

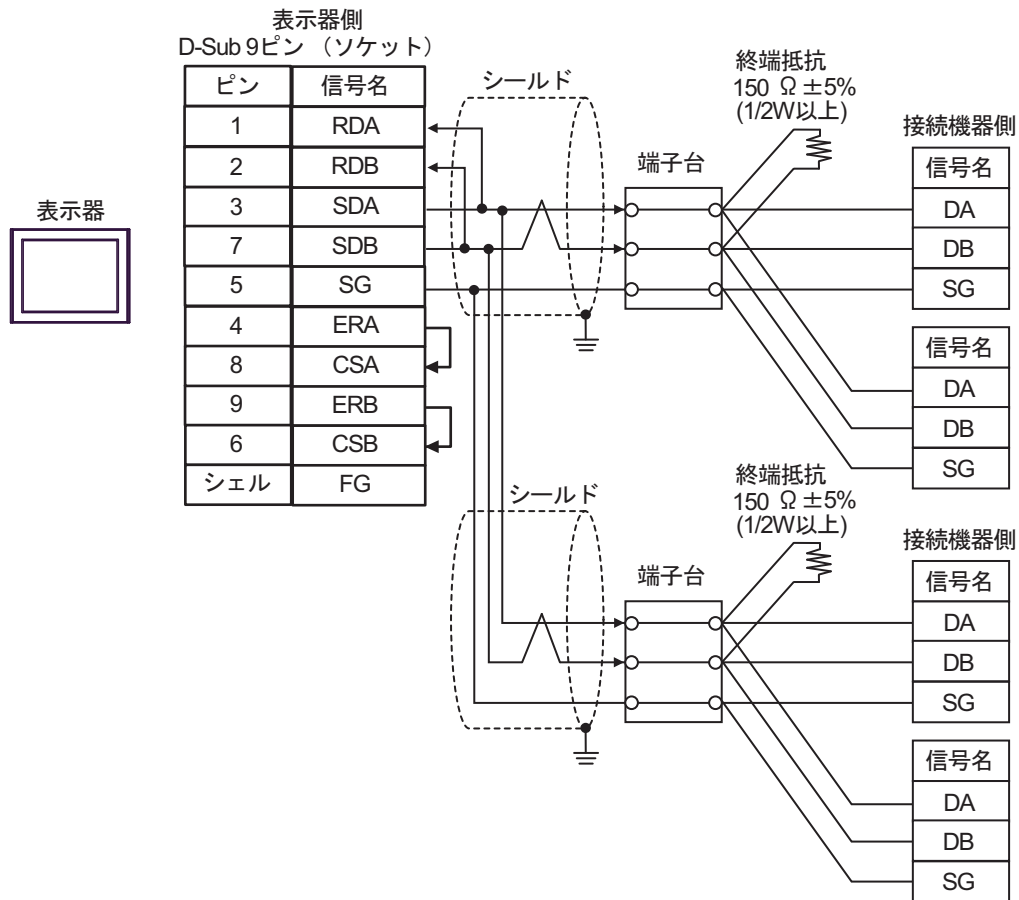
- 1 : 1 接続の場合



- 1 : n 接続の場合 (表示器はネットワークの終端)

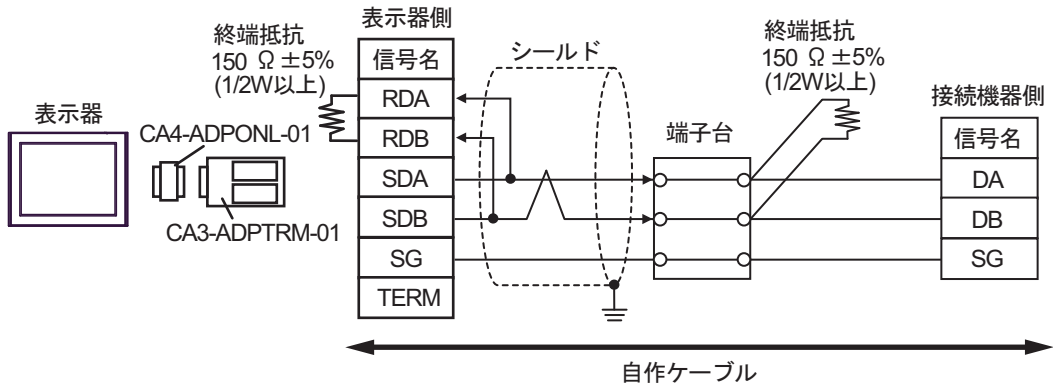


- 1:n 接続の場合 (表示器はネットワークの中間)

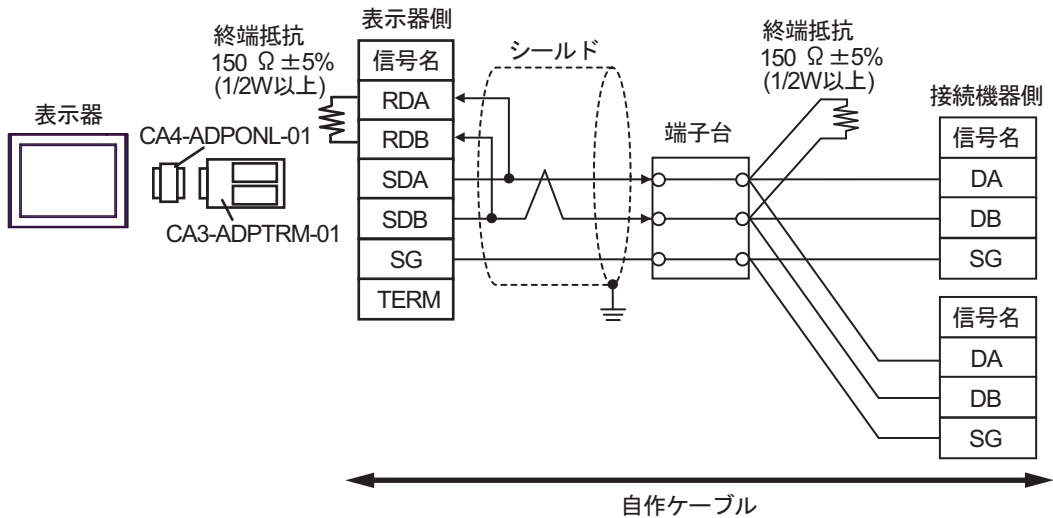


11C)

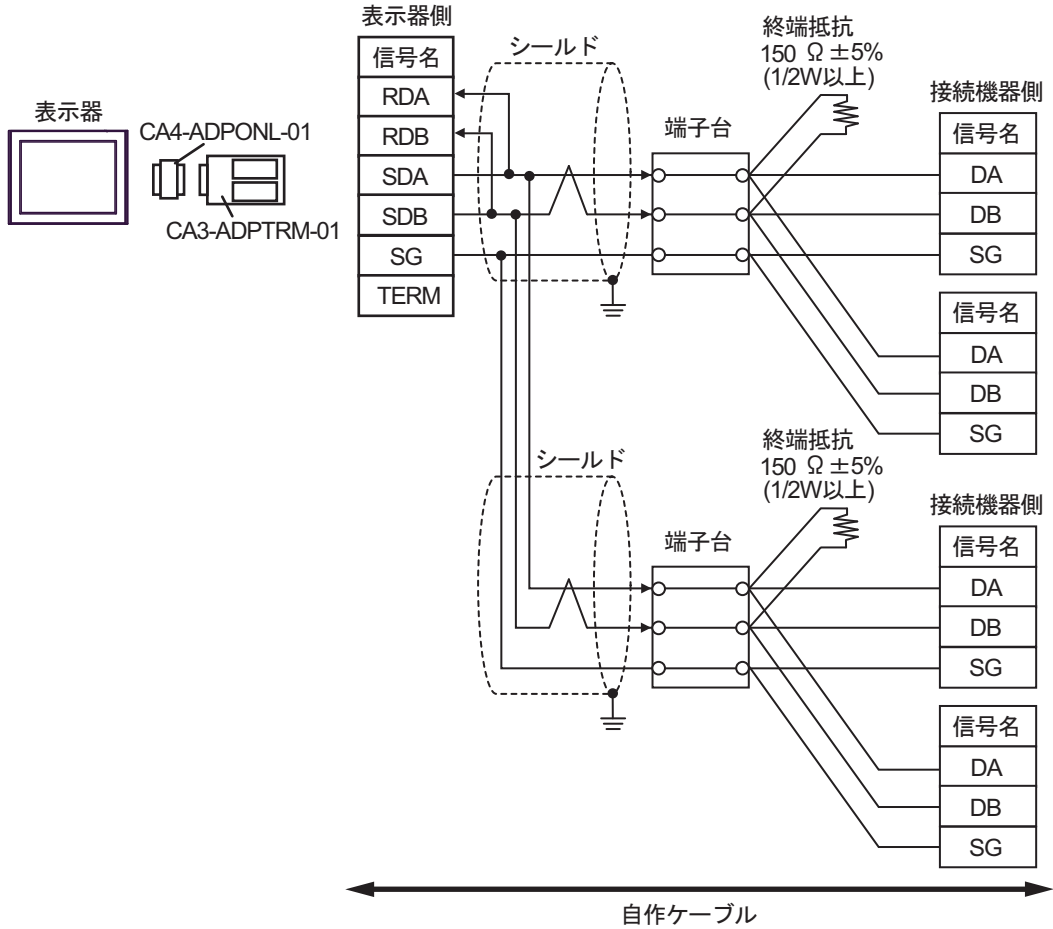
- 1 : 1 接続の場合



- 1 : n 接続の場合 (表示器はネットワークの終端)

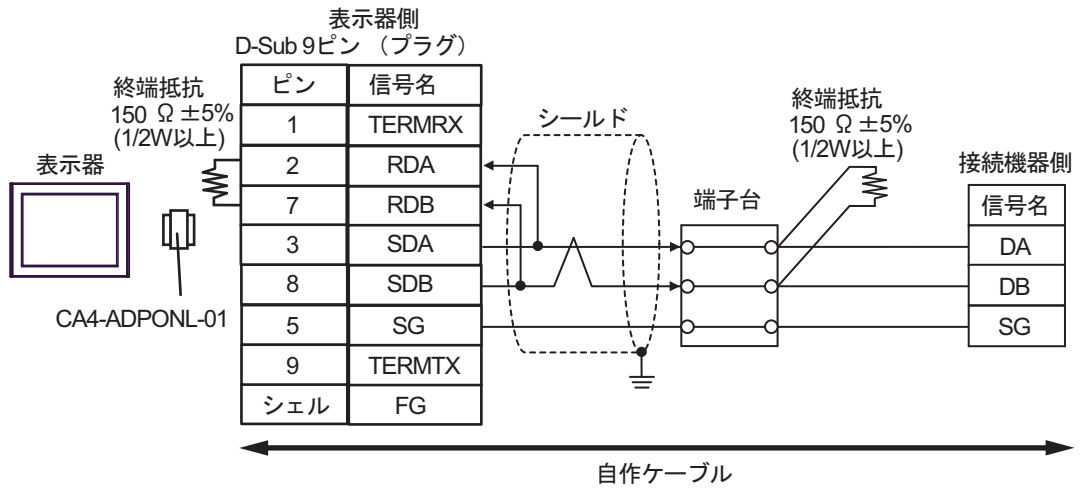


- 1:n 接続の場合 (表示器はネットワークの中間)

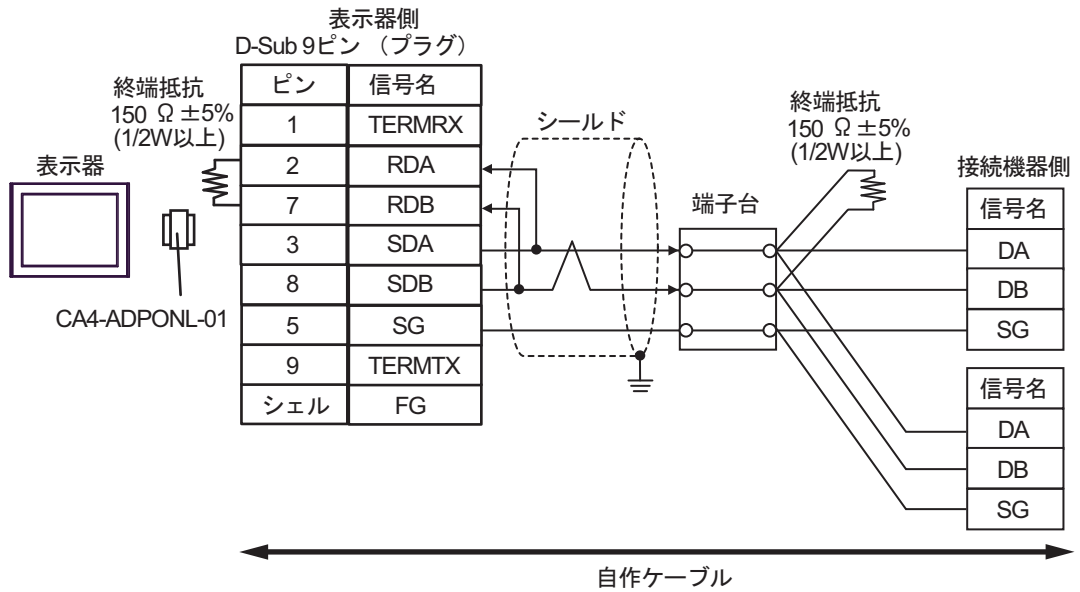


11D)

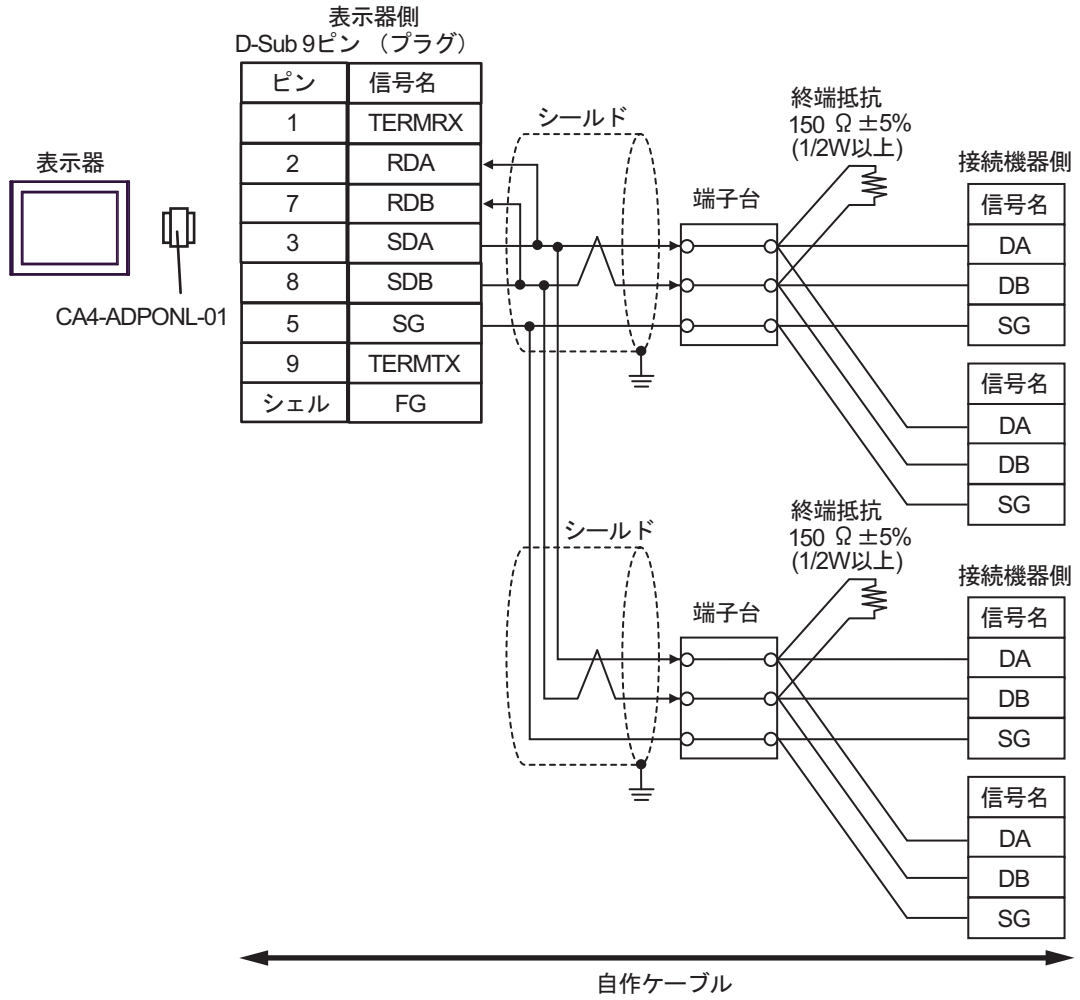
- 1 : 1 接続の場合



- 1 : n 接続の場合 (表示器はネットワークの終端)

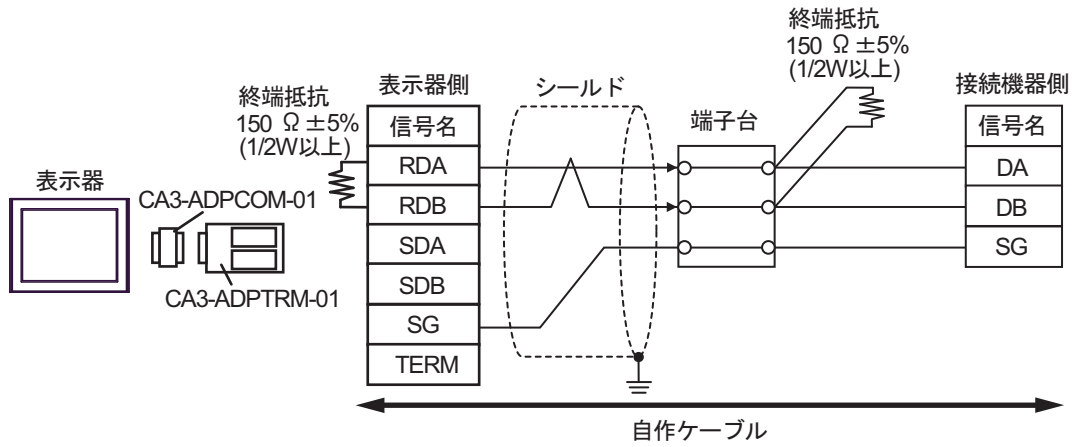


- 1 : n 接続の場合 (表示器はネットワークの中間)

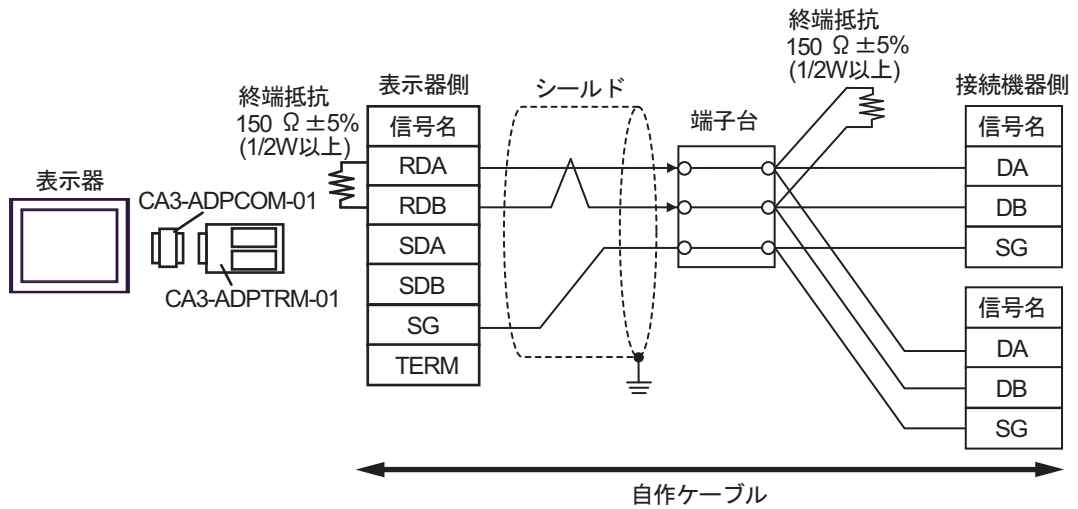


11E)

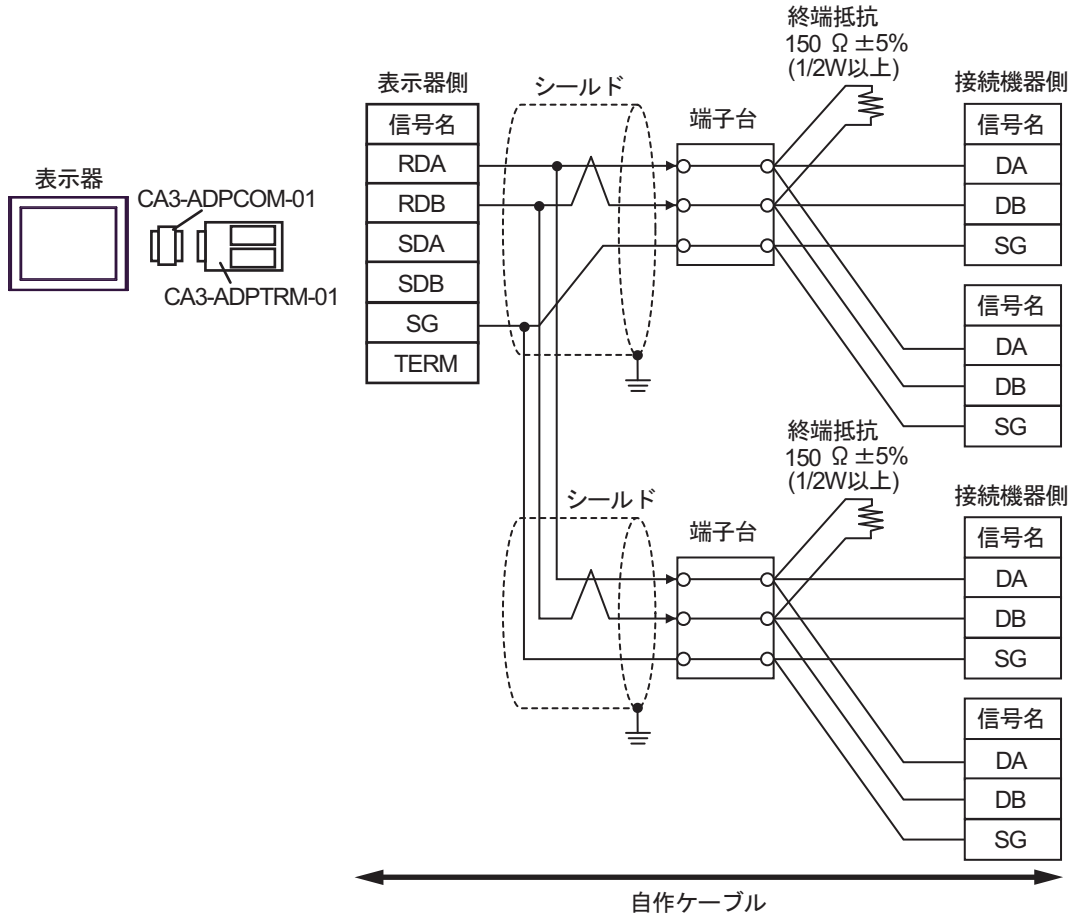
- 1 : 1 接続の場合



- 1 : n 接続の場合 (表示器はネットワークの終端)

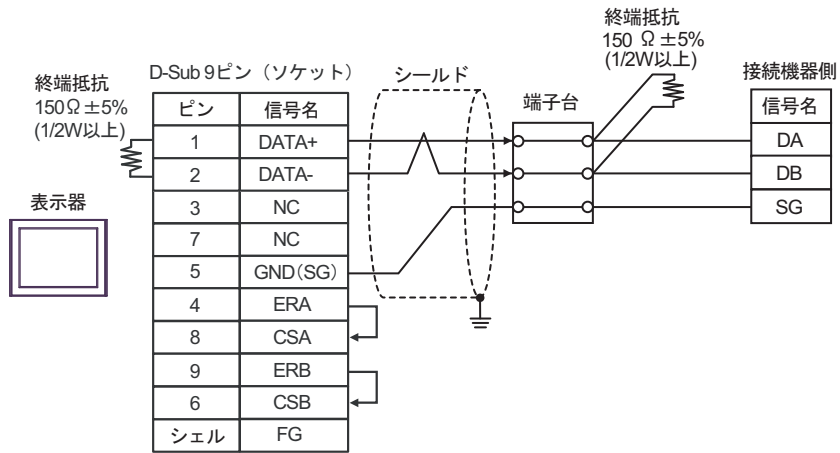


- 1:n 接続の場合 (表示器はネットワークの中間)

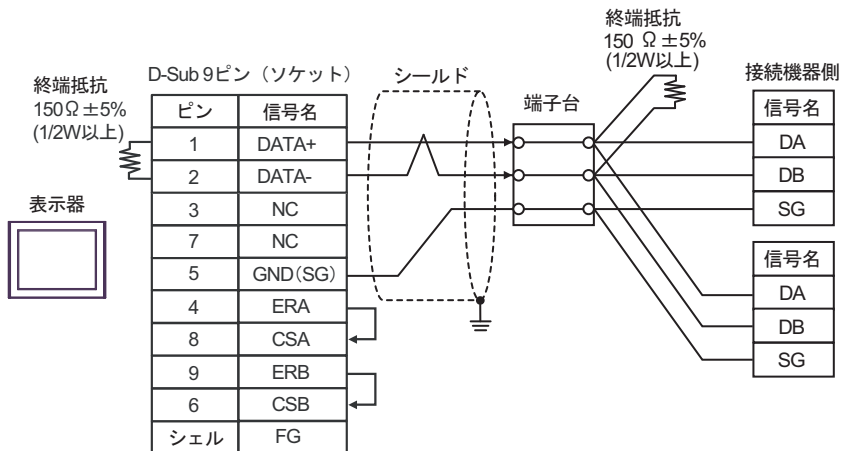


11F)

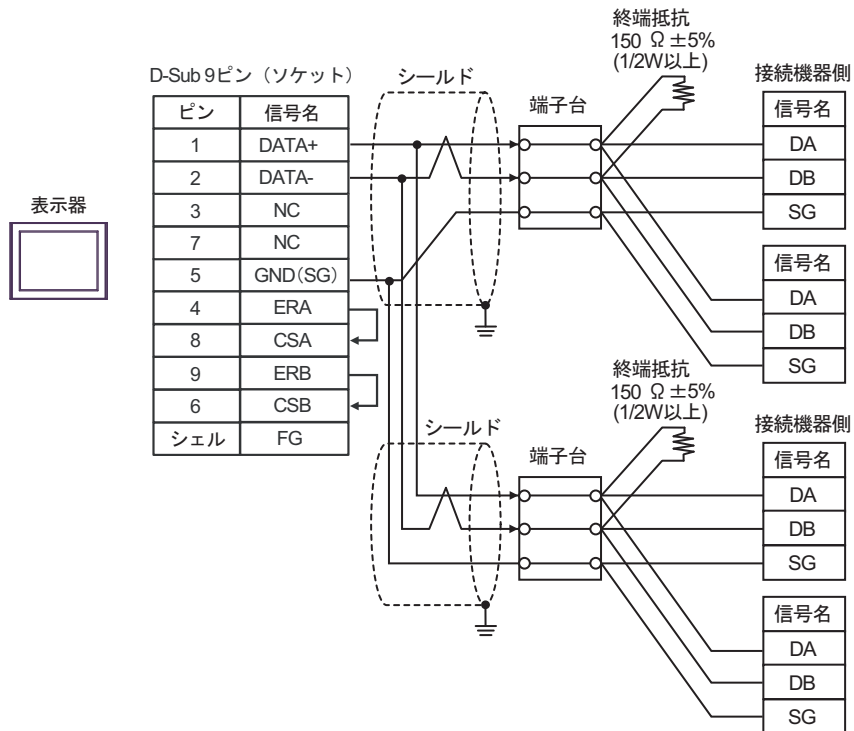
- 1 : 1 接続の場合



- 1 : n 接続の場合 (表示器はネットワークの終端)

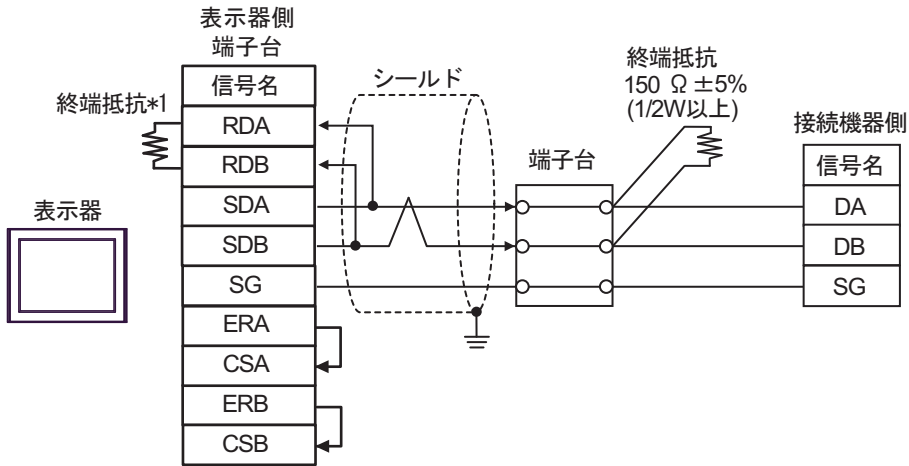


- 1:n 接続の場合 (表示器はネットワークの中間)

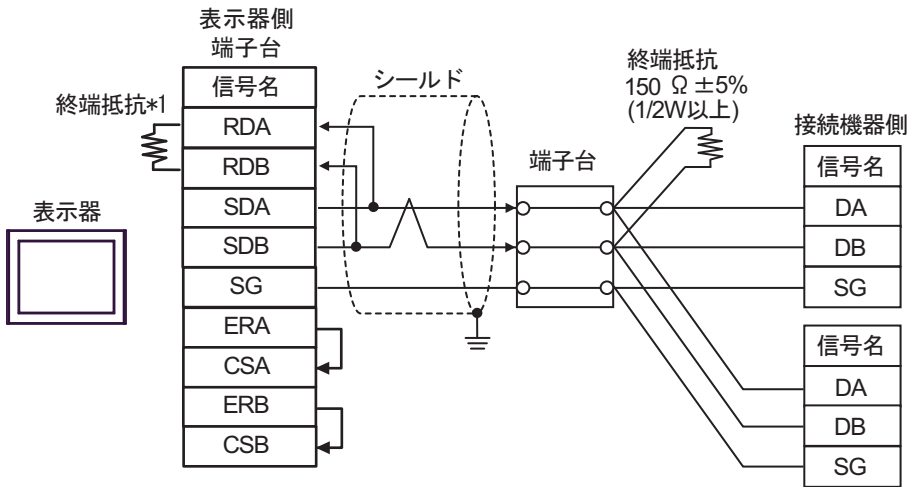


11G)

- 1 : 1 接続の場合



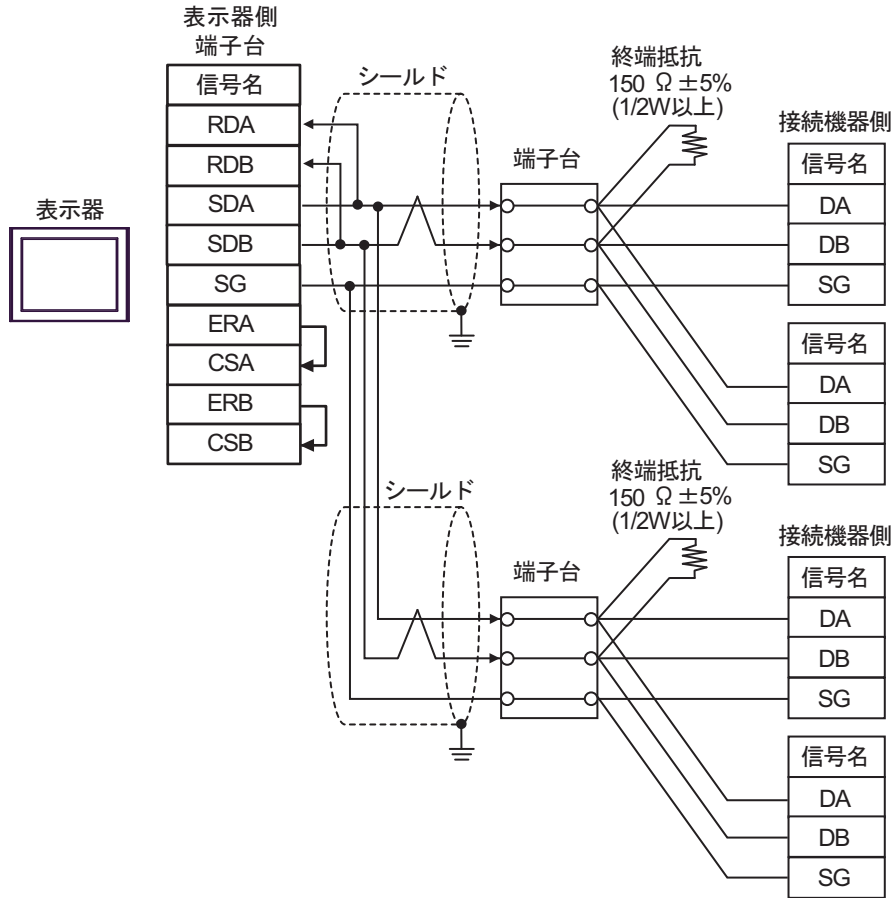
- 1 : n 接続の場合 (表示器はネットワークの終端)



*1 表示器に内蔵している抵抗を終端抵抗として使用します。表示器背面のディップスイッチを以下のように設定してください。

| ディップスイッチ | 設定内容 |
|----------|------|
| 1 | OFF |
| 2 | OFF |
| 3 | ON |
| 4 | ON |

- 1:n 接続の場合 (表示器はネットワークの中間)

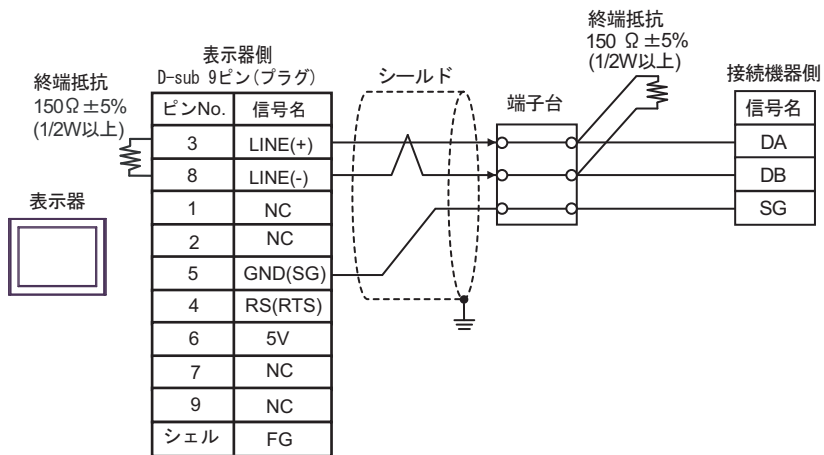


重要

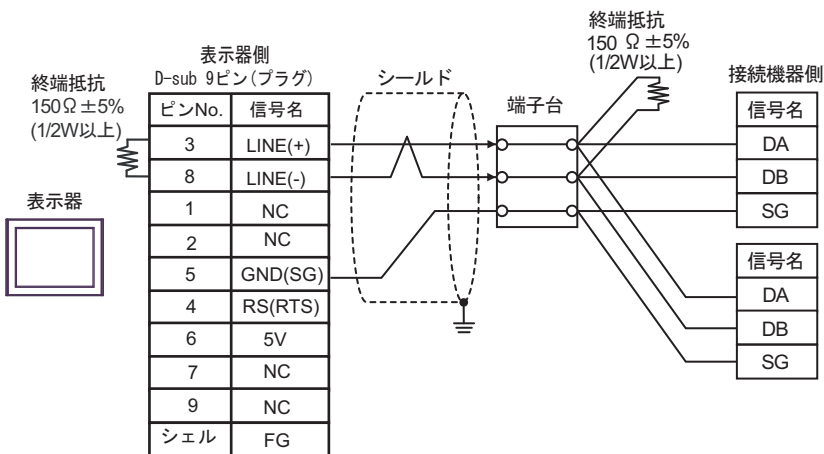
- 表示器背面のディップスイッチ 1 から 4 をすべて OFF にしてください。

11H)

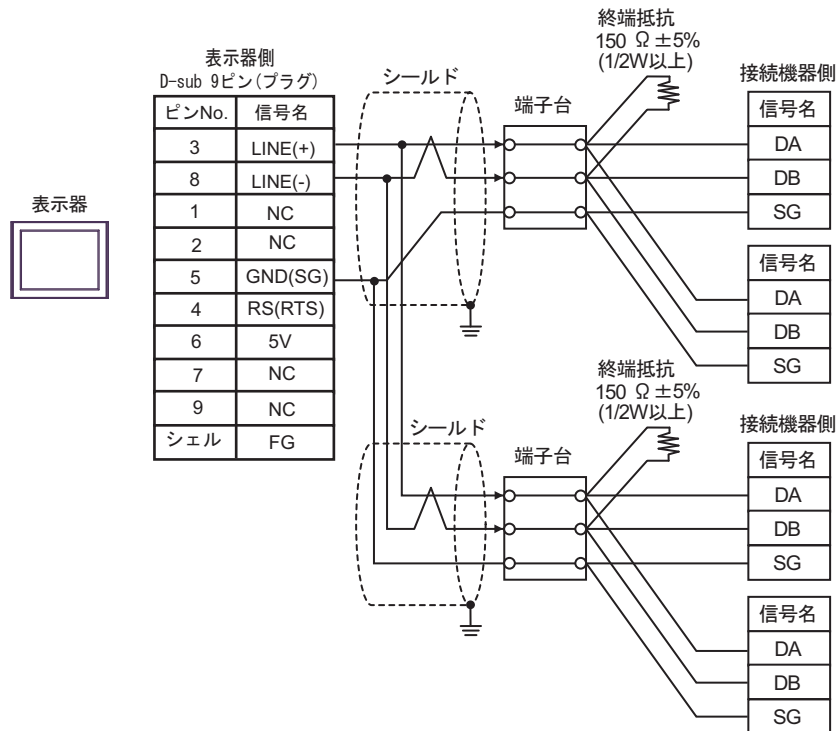
- 1 : 1 接続の場合



- 1 : n 接続の場合 (表示器はネットワークの終端)



- 1 : n 接続の場合 (表示器はネットワークの中間)



重要

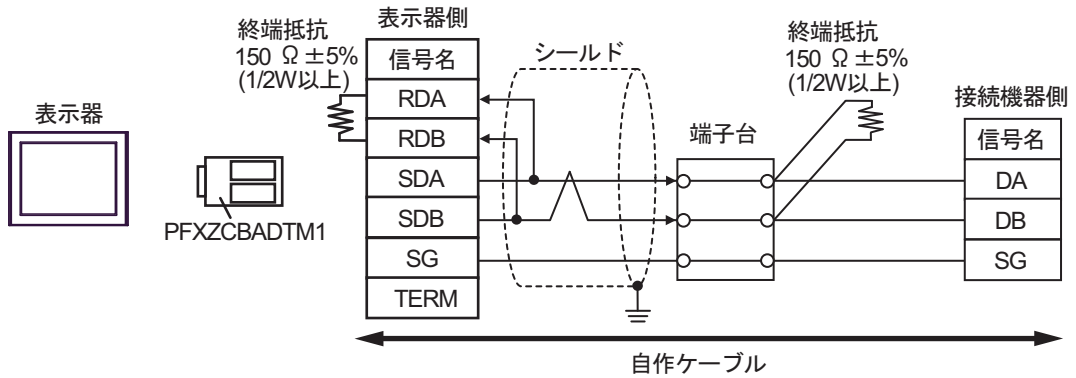
- 表示器の5V出力(6番ピン)はSiemens製PROFIBUSコネクタ用電源です。その他の機器の電源には使用できません。

MEMO

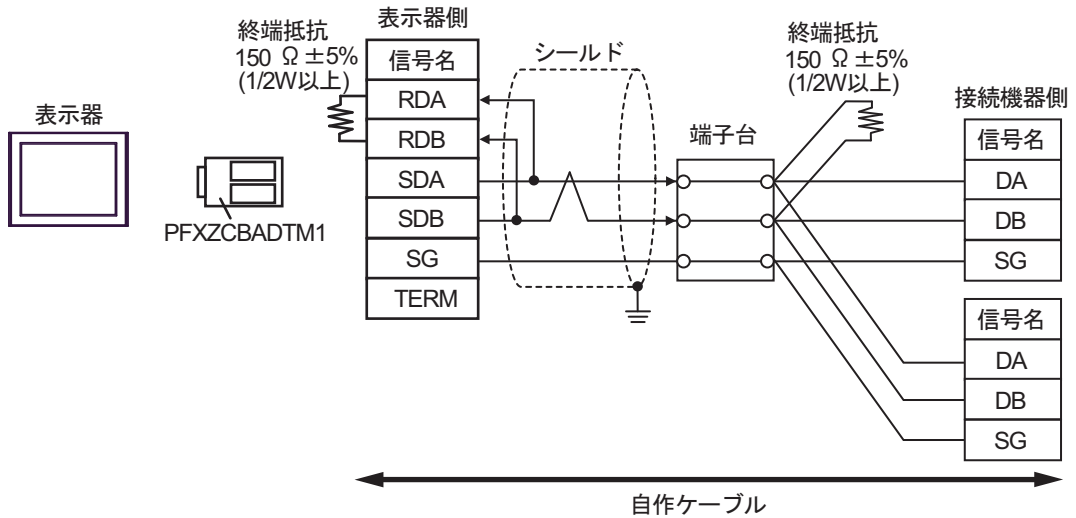
- GP-4107のCOMではSGとFGが絶縁されています。

111)

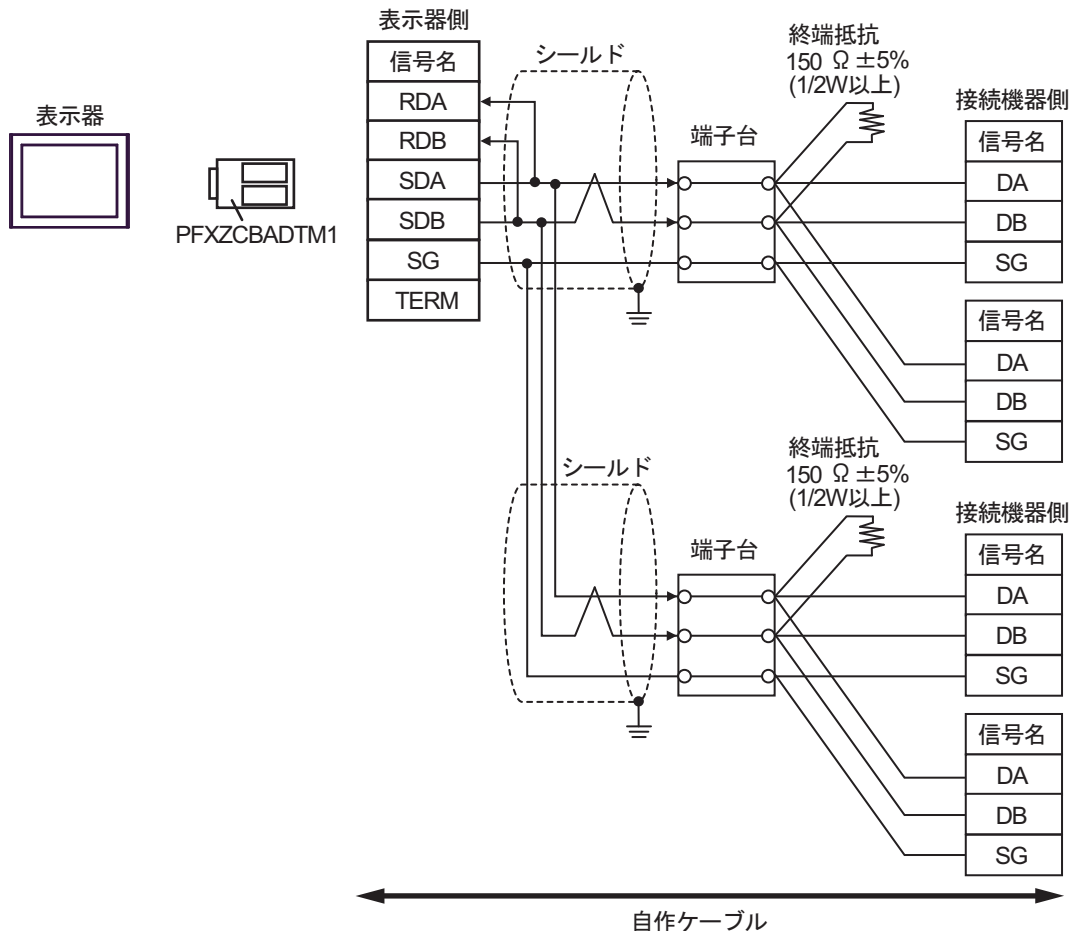
- 1 : 1 接続の場合



- 1 : n 接続の場合 (表示器はネットワークの終端)

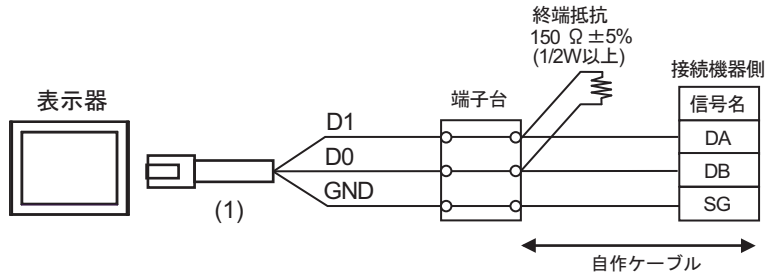


- 1:n 接続の場合 (表示器はネットワークの中間)

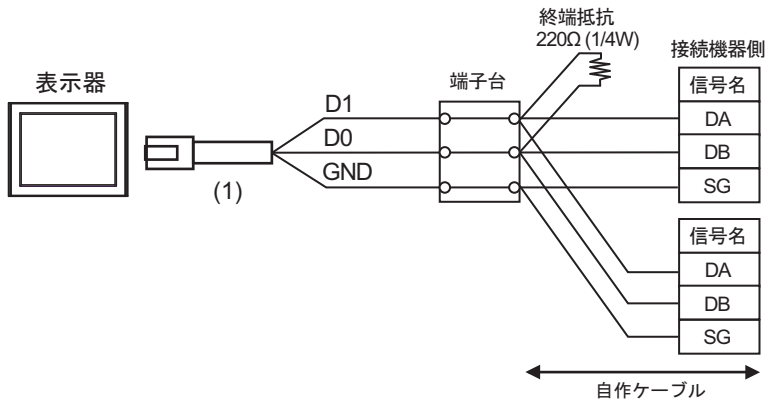


11J)

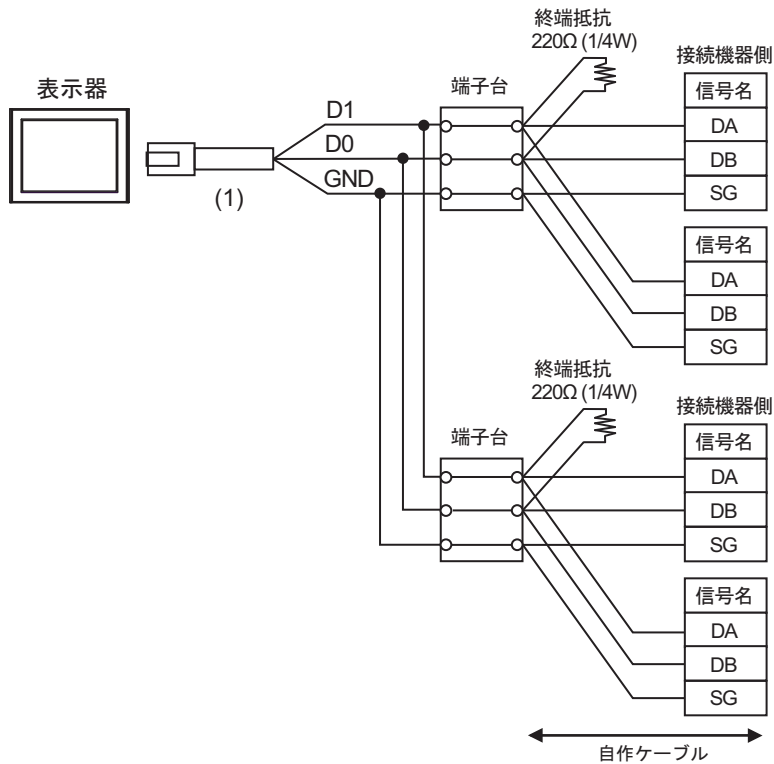
- 1 : 1 接続の場合



- 1 : n 接続の場合 (表示器はネットワークの終端)



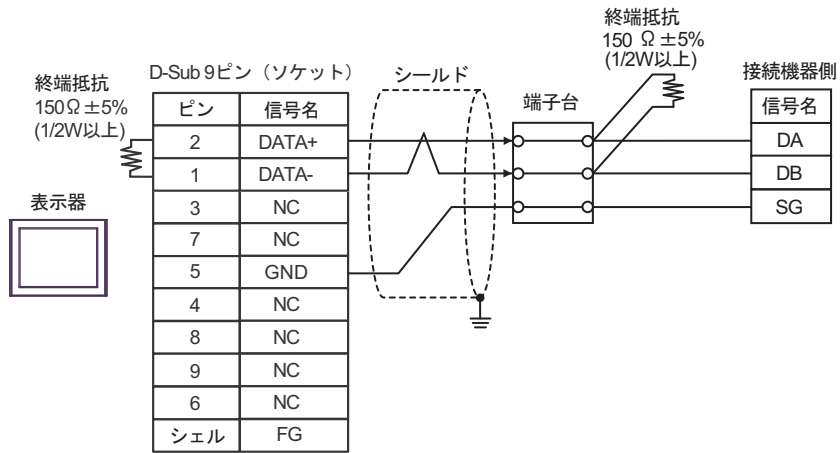
- 1:n 接続の場合 (表示器はネットワークの中間)



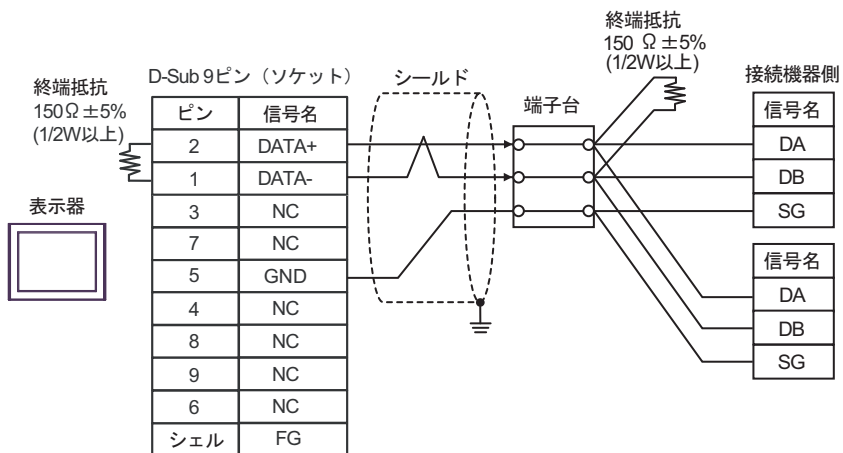
| 番号 | 名称 | 備考 |
|-----|---|----|
| (1) | (株) デジタル製 RJ45 RS-485 ケーブル (5m) PFXZLMCBRJ81 | |

11K)

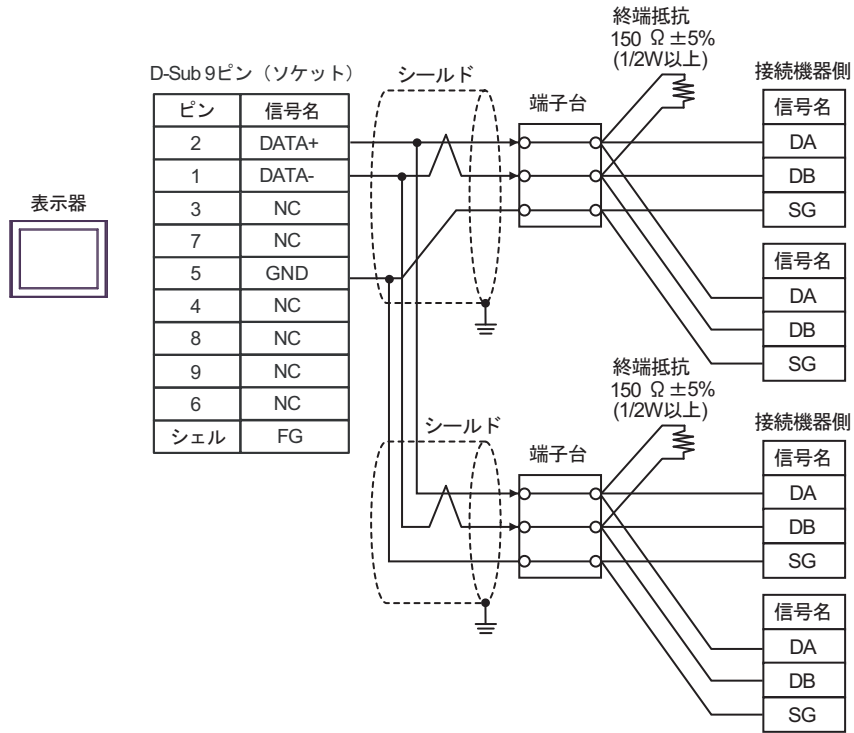
- 1 : 1 接続の場合



- 1 : n 接続の場合 (表示器はネットワークの終端)



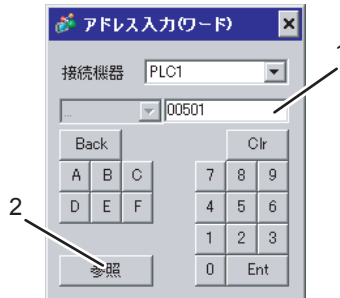
- 1 : n 接続の場合 (表示器はネットワークの中間)



6 使用可能デバイス

使用可能なデバイスアドレスの範囲を下表に示します。ただし、実際にサポートされるデバイスの範囲は接続機器によって異なりますので、ご使用の接続機器のマニュアルで確認してください。

接続機器のアドレスは以下のダイアログで入力します。



1. アドレス アドレスを入力します。
2. 参照 使用できるパラメータのリストが表示されます。
使用するパラメータをクリックして「選択」を押すと、アドレスが入力されます。

6.1 SDC10

 はシステムデータエリアに指定できます。

| デバイス | ビットアドレス | ワードアドレス | 32 bit | 備考 |
|------|-----------------|-------------|--------|----|
| データ | 00501.0-04504.F | 00501-04504 | L/H | ※1 |

※1 ビット書き込みを行うと、いったん表示器が接続機器の該当するワードアドレスを読み込み、読込んだワードアドレスにビットを立てて接続機器に戻します。表示器が接続機器のデータを読み込んで返す間に、そのワードアドレスヘラダープログラムで書き込み処理を行うと、正しいデータが書込めない場合があります。

重要

- GP-Pro EX のシステムエリア設定で「システムデータエリアを使用する」の設定を行うと誤動作の原因となります。「システムデータエリアを使用する」は設定しないでください。


MEMO


- 調節器で使用できるシステムエリア設定は読み込みエリアサイズのみです。読み込みエリアサイズについては GP-Pro EX リファレンスマニュアルを参照してください。

参照 : GP-Pro EX リファレンスマニュアル「LS エリア (ダイレクトアクセス方式専用エリア)」

- 表中のアイコンについてはマニュアル表記上の注意を参照してください。
☞「表記のルール」
- 存在しないアドレスを使用した場合でも、読み出しエラーが表示されない場合があります。この場合、読み出されたデータは 0 が保持されます。なお、書き込みエラーは表示されます。

6.2 SDC15/SDC25/SDC26/SDC35/SDC36

 はシステムデータエリアに指定できます。

| デバイス | ビットアドレス | ワードアドレス | 32 bit | 備考 |
|------|-----------------|-------------|---|----|
| データ | 00273.0-31243.F | 00273-31243 |  | ※1 |

※1 ビット書き込みを行うと、いったん表示器が接続機器の該当するワードアドレスを読み込み、読込んだワードアドレスにビットを立てて接続機器に戻します。表示器が接続機器のデータを読み込んで返す間に、そのワードアドレスヘラダープログラムで書き込み処理を行うと、正しいデータが書き込めない場合があります。

重要


- GP-Pro EX のシステムエリア設定で「システムデータエリアを使用する」の設定を行うと誤動作の原因となります。「システムデータエリアを使用する」は設定しないでください。

MEMO

- 調節器で使用できるシステムエリア設定は読み込みエリアサイズのみです。読み込みエリアサイズについては GP-Pro EX リファレンスマニュアルを参照してください。


参照 : GP-Pro EX リファレンスマニュアル「LS エリア (ダイレクトアクセス方式専用エリア)」

- 表中のアイコンについてはマニュアル表記上の注意を参照してください。

 「表記のルール」

- 存在しないアドレスを使用した場合でも、読み出しエラーが表示されない場合があります。この場合、読み出されたデータは 0 が保持されます。なお、書き込みエラーは表示されます。

6.3 SDC20/SDC21

 はシステムデータエリアに指定できます。

| デバイス | ビットアドレス | ワードアドレス | 32 bit | 備考 |
|------|---------------|-----------|--------------|----|
| データ | 0301.0-0690.F | 0301-0690 | [L/H] | ※1 |

※1 ビット書き込みを行うと、いったん表示器が接続機器の該当するワードアドレスを読み込み、読込んだワードアドレスにビットを立てて接続機器に戻します。表示器が接続機器のデータを読み込んで返す間に、そのワードアドレスへラダープログラムで書き込み処理を行うと、正しいデータが書込めない場合があります。

重要


- GP-Pro EX のシステムエリア設定で「システムデータエリアを使用する」の設定を行うと誤動作の原因となります。「システムデータエリアを使用する」は設定しないでください。

MEMO

- 調節器で使用できるシステムエリア設定は読み込みエリアサイズのみです。読み込みエリアサイズについては GP-Pro EX リファレンスマニュアルを参照してください。


参照 : GP-Pro EX リファレンスマニュアル「LS エリア (ダイレクトアクセス方式専用エリア)」

- 表中のアイコンについてはマニュアル表記上の注意を参照してください。

 「表記のルール」

- 存在しないアドレスを使用した場合でも、読み出しエラーが表示されない場合があります。この場合、読み出されたデータは 0 が保持されます。なお、書き込みエラーは表示されます。

6.4 SDC30/SDC31

 はシステムデータエリアに指定できます。

| デバイス | ビットアドレス | ワードアドレス | 32 bit | 備考 |
|------|-----------------|-------------|--------------|----|
| データ | 00501.0-06049.F | 00501-06049 | [L/H] | ※1 |

※1 ビット書き込みを行うと、いったん表示器が接続機器の該当するワードアドレスを読み、読込んだワードアドレスにビットを立てて接続機器に戻します。表示器が接続機器のデータを読み込んで返す間に、そのワードアドレスへラダープログラムで書き込み処理を行うと、正しいデータが書込めない場合があります。

重要


- GP-Pro EX のシステムエリア設定で「システムデータエリアを使用する」の設定を行うと誤動作の原因となります。「システムデータエリアを使用する」は設定しないでください。

MEMO

- 調節器で使用できるシステムエリア設定は読み込みエリアサイズのみです。読み込みエリアサイズについては GP-Pro EX リファレンスマニュアルを参照してください。


参照 : GP-Pro EX リファレンスマニュアル「LS エリア (ダイレクトアクセス方式専用エリア)」

- 表中のアイコンについてはマニュアル表記上の注意を参照してください。

 「表記のルール」

- 存在しないアドレスを使用した場合でも、読み出しエラーが表示されない場合があります。この場合、読み出されたデータは 0 が保持されます。なお、書き込みエラーは表示されます。

6.5 SDC40A

 はシステムデータエリアに指定できます。

| デバイス | ビットアドレス | ワードアドレス | 32 bit | 備考 |
|------|-----------------|-------------|--------------|----|
| データ | 00501.0-06100.F | 00501-06100 | [L/H] | ※1 |

※1 ビット書き込みを行うと、いったん表示器が接続機器の該当するワードアドレスを読み込み、読込んだワードアドレスにビットを立てて接続機器に戻します。表示器が接続機器のデータを読み込んで返す間に、そのワードアドレスヘラダープログラムで書き込み処理を行うと、正しいデータが書込めない場合があります。

重要


- GP-Pro EX のシステムエリア設定で「システムデータエリアを使用する」の設定を行うと誤動作の原因となります。「システムデータエリアを使用する」は設定しないでください。

MEMO

- 調節器で使用できるシステムエリア設定は読み込みエリアサイズのみです。読み込みエリアサイズについては GP-Pro EX リファレンスマニュアルを参照してください。


参照 : GP-Pro EX リファレンスマニュアル「LS エリア (ダイレクトアクセス方式専用エリア)」


- 表中のアイコンについてはマニュアル表記上の注意を参照してください。

 「表記のルール」

- 存在しないアドレスを使用した場合でも、読み出しエラーが表示されない場合があります。この場合、読み出されたデータは 0 が保持されます。なお、書き込みエラーは表示されます。

6.6 SDC40B

 はシステムデータエリアに指定できます。

| デバイス | ビットアドレス | ワードアドレス | 32 bit | 備考 |
|------|-----------------|-------------|---|----|
| データ | 00501.0-08902.F | 00501-08902 |  | ※1 |

※1 ビット書き込みを行うと、いったん表示器が接続機器の該当するワードアドレスを読み込み、読込んだワードアドレスにビットを立てて接続機器に戻します。表示器が接続機器のデータを読み込んで返す間に、そのワードアドレスヘラダープログラムで書き込み処理を行うと、正しいデータが書込めない場合があります。

重要


- GP-Pro EX のシステムエリア設定で「システムデータエリアを使用する」の設定を行うと誤動作の原因となります。「システムデータエリアを使用する」は設定しないでください。

MEMO

- 調節器で使用できるシステムエリア設定は読み込みエリアサイズのみです。読み込みエリアサイズについては GP-Pro EX リファレンスマニュアルを参照してください。


参照 : GP-Pro EX リファレンスマニュアル「LS エリア (ダイレクトアクセス方式専用エリア)」

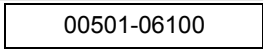

- 表中のアイコンについてはマニュアル表記上の注意を参照してください。

 「表記のルール」

- 存在しないアドレスを使用した場合でも、読み出しエラーが表示されない場合があります。この場合、読み出されたデータは 0 が保持されます。なお、書き込みエラーは表示されます。

6.7 SDC40G

 はシステムデータエリアに指定できます。

| デバイス | ビットアドレス | ワードアドレス | 32 bit | 備考 |
|------|-----------------|---|---|----|
| データ | 00501.0-06100.F |  00501-06100 |  L/H | ※1 |

※1 ビット書き込みを行うと、いったん表示器が接続機器の該当するワードアドレスを読み込み、読込んだワードアドレスにビットを立てて接続機器に戻します。表示器が接続機器のデータを読み込んで返す間に、そのワードアドレスヘラダープログラムで書き込み処理を行うと、正しいデータが書き込めない場合があります。

重要


- GP-Pro EX のシステムエリア設定で「システムデータエリアを使用する」の設定を行うと誤動作の原因となります。「システムデータエリアを使用する」は設定しないでください。

MEMO

- 調節器で使用できるシステムエリア設定は読み込みエリアサイズのみです。読み込みエリアサイズについては GP-Pro EX リファレンスマニュアルを参照してください。


参照 : GP-Pro EX リファレンスマニュアル「LS エリア (ダイレクトアクセス方式専用エリア)」

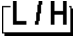
- 表中のアイコンについてはマニュアル表記上の注意を参照してください。

 「表記のルール」

- 存在しないアドレスを使用した場合でも、読み出しエラーが表示されない場合があります。この場合、読み出されたデータは 0 が保持されます。なお、書き込みエラーは表示されます。

6.8 SDC45/46

 はシステムデータエリアに指定できます。

| デバイス | ビットアドレス | ワードアドレス | 32 bit | 備考 |
|------|---------------|-----------|---|----|
| データ | 1000.0-BFFF.F | 1000-BFFF |  | ※1 |

※1 ビット書き込みを行うと、いったん表示器が接続機器の該当するワードアドレスを読み込み、読込んだワードアドレスにビットを立てて接続機器に戻します。表示器が接続機器のデータを読み込んで返す間に、そのワードアドレスへラダープログラムで書き込み処理を行うと、正しいデータが書込めない場合があります。

重要


- GP-Pro EX のシステムエリア設定で「システムデータエリアを使用する」の設定を行うと誤動作の原因となります。「システムデータエリアを使用する」は設定しないでください。

MEMO

- 調節器で使用できるシステムエリア設定は読み込みエリアサイズのみです。読み込みエリアサイズについては GP-Pro EX リファレンスマニュアルを参照してください。


参照 : GP-Pro EX リファレンスマニュアル「LS エリア (ダイレクトアクセス方式専用エリア)」

- 表中のアイコンについてはマニュアル表記上の注意を参照してください。

 「表記のルール」

- 存在しないアドレスを使用した場合でも、読み出しエラーが表示されない場合があります。この場合、読み出されたデータは 0 が保持されます。なお、書き込みエラーは表示されます。

6.9 DMC10

 はシステムデータエリアに指定できます。

| デバイス | ビットアドレス | ワードアドレス | 32 bit | 備考 |
|------|-----------------|-------------|--------------|----|
| データ | 01001.0-07806.F | 01001-07806 | [L/H] | ※1 |

※1 ビット書き込みを行うと、いったん表示器が接続機器の該当するワードアドレスを読み、読込んだワードアドレスにビットを立てて接続機器に戻します。表示器が接続機器のデータを読み込んで返す間に、そのワードアドレスヘラダープログラムで書き込み処理を行うと、正しいデータが書込めない場合があります。

重要


- GP-Pro EX のシステムエリア設定で「システムデータエリアを使用する」の設定を行うと誤動作の原因となります。「システムデータエリアを使用する」は設定しないでください。

MEMO

- 調節器で使用できるシステムエリア設定は読み込みエリアサイズのみです。読み込みエリアサイズについては GP-Pro EX リファレンスマニュアルを参照してください。


参照 : GP-Pro EX リファレンスマニュアル「LS エリア (ダイレクトアクセス方式専用エリア)」

- 表中のアイコンについてはマニュアル表記上の注意を参照してください。

 「表記のルール」

- 存在しないアドレスを使用した場合でも、読み出しエラーが表示されない場合があります。この場合、読み出されたデータは 0 が保持されます。なお、書き込みエラーは表示されます。

6.10 DMC50

 はシステムデータエリアに指定できます。


| デバイス | ビットアドレス | ワードアドレス | 64 bit | 備考 |
|------|-------------------------|-----------------------|--------------|----|
| データ | 00000001.00-CF1FFF3A.1F | 00000001- CF1FFF3A | [L/H] | ※1 |

※1 ビット書込みを行うと、いったん表示器が接続機器の該当するワードアドレスを読み込み、読み込んだワードアドレスにビットを立てて接続機器に戻します。表示器が接続機器のデータを読み込んで返す間に、そのワードアドレスヘラダープログラムで書込み処理を行うと、正しいデータが書込めない場合があります。


重要

- GP-Pro EX のシステムエリア設定で「システムデータエリアを使用する」の設定を行うと誤動作の原因となります。「システムデータエリアを使用する」は設定しないでください。

MEMO

- 調節器で使用できるシステムエリア設定は読み込みエリアサイズのみです。読み込みエリアサイズについては GP-Pro EX リファレンスマニュアルを参照してください。
参照 : GP-Pro EX リファレンスマニュアル「LS エリア (ダイレクトアクセス方式専用エリア)」
- 表中のアイコンについてはマニュアル表記上の注意を参照してください。
 「表記のルール」
- 存在しないアドレスを使用した場合でも、読み出しエラーが表示されない場合があります。この場合、読み出されたデータは 0 が保持されます。なお、書き込みエラーは表示されます。

6.11 DCP31/DCP32

 はシステムデータエリアに指定できます。

| デバイス | ビットアドレス | ワードアドレス | 32 bit | 備考 |
|------|-----------------|-------------|--------------|----|
| データ | 00501.0-04600.F | 00501-04600 | [L/H] | ※1 |

※1 ビット書き込みを行うと、いったん表示器が接続機器の該当するワードアドレスを読み込み、読込んだワードアドレスにビットを立てて接続機器に戻します。表示器が接続機器のデータを読み込んで返す間に、そのワードアドレスへラダープログラムで書き込み処理を行うと、正しいデータが書込めない場合があります。

重要


- GP-Pro EX のシステムエリア設定で「システムデータエリアを使用する」の設定を行うと誤動作の原因となります。「システムデータエリアを使用する」は設定しないでください。

MEMO

- 調節器で使用できるシステムエリア設定は読み込みエリアサイズのみです。読み込みエリアサイズについては GP-Pro EX リファレンスマニュアルを参照してください。


参照 : GP-Pro EX リファレンスマニュアル「LS エリア (ダイレクトアクセス方式専用エリア)」


- 表中のアイコンについてはマニュアル表記上の注意を参照してください。

 「表記のルール」

- 存在しないアドレスを使用した場合でも、読み出しエラーが表示されない場合があります。この場合、読み出されたデータは 0 が保持されます。なお、書き込みエラーは表示されます。

6.12 DCP551

 はシステムデータエリアに指定できます。

| デバイス | ビットアドレス | ワードアドレス | 32 bit | 備考 |
|------|-----------------|-------------|---|----|
| データ | 00256.0-01712.F | 00256-01712 |  | ※1 |

※1 ビット書き込みを行うと、いったん表示器が接続機器の該当するワードアドレスを読み込み、読込んだワードアドレスにビットを立てて接続機器に戻します。表示器が接続機器のデータを読み込んで返す間に、そのワードアドレスヘラダープログラムで書き込み処理を行うと、正しいデータが書込めない場合があります。

重要

- GP-Pro EX のシステムエリア設定で「システムデータエリアを使用する」の設定を行うと誤動作の原因となります。「システムデータエリアを使用する」は設定しないでください。

MEMO

- 調節器で使用できるシステムエリア設定は読み込みエリアサイズのみです。読み込みエリアサイズについては GP-Pro EX リファレンスマニュアルを参照してください。


参照 : GP-Pro EX リファレンスマニュアル「LS エリア (ダイレクトアクセス方式専用エリア)」

- 表中のアイコンについてはマニュアル表記上の注意を参照してください。

 「表記のルール」

- 存在しないアドレスを使用した場合でも、読み出しエラーが表示されない場合があります。この場合、読み出されたデータは 0 が保持されます。なお、書き込みエラーは表示されます。

6.13 DCP552

 はシステムデータエリアに指定できます。

| デバイス | ビットアドレス | ワードアドレス | 32 bit | 備考 |
|------|-----------------|-------------|--------------|----|
| データ | 00256.0-02003.F | 00256-02003 | [L/H] | ※1 |

※1 ビット書き込みを行うと、いったん表示器が接続機器の該当するワードアドレスを読み、読込んだワードアドレスにビットを立てて接続機器に戻します。表示器が接続機器のデータを読み込んで返す間に、そのワードアドレスヘラダープログラムで書き込み処理を行うと、正しいデータが書込めない場合があります。

重要


- GP-Pro EX のシステムエリア設定で「システムデータエリアを使用する」の設定を行うと誤動作の原因となります。「システムデータエリアを使用する」は設定しないでください。

MEMO

- 調節器で使用できるシステムエリア設定は読み込みエリアサイズのみです。読み込みエリアサイズについては GP-Pro EX リファレンスマニュアルを参照してください。


参照 : GP-Pro EX リファレンスマニュアル「LS エリア (ダイレクトアクセス方式専用エリア)」

- 表中のアイコンについてはマニュアル表記上の注意を参照してください。

 「表記のルール」

- 存在しないアドレスを使用した場合でも、読み出しエラーが表示されない場合があります。この場合、読み出されたデータは 0 が保持されます。なお、書き込みエラーは表示されます。

6.14 CMC10B

 はシステムデータエリアに指定できます。

| デバイス | ビットアドレス | ワードアドレス | 32 bit | 備考 |
|------|-----------------|-------------|--------------|----|
| データ | 00401.0-07868.F | 00401-07868 | [L/H] | ※1 |

※1 ビット書き込みを行うと、いったん表示器が接続機器の該当するワードアドレスを読み込み、読み込んだワードアドレスにビットを立てて接続機器に戻します。表示器が接続機器のデータを読み込んで返す間に、そのワードアドレスヘラダープログラムで書き込み処理を行うと、正しいデータが書込めない場合があります。

重要


- GP-Pro EX のシステムエリア設定で「システムデータエリアを使用する」の設定を行うと誤動作の原因となります。「システムデータエリアを使用する」は設定しないでください。

MEMO

- 調節器で使用できるシステムエリア設定は読み込みエリアサイズのみです。読み込みエリアサイズについては GP-Pro EX リファレンスマニュアルを参照してください。


参照 : GP-Pro EX リファレンスマニュアル「LS エリア (ダイレクトアクセス方式専用エリア)」

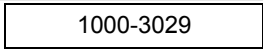

- 表中のアイコンについてはマニュアル表記上の注意を参照してください。

 「表記のルール」

- 存在しないアドレスを使用した場合でも、読み出しエラーが表示されない場合があります。この場合、読み出されたデータは 0 が保持されます。なお、書き込みエラーは表示されます。

6.15 PBC

 はシステムデータエリアに指定できます。

| デバイス | ビットアドレス | ワードアドレス | 32 bit | 備考 |
|------|---------------|---|---|----|
| データ | 1000.0-3029.F |  1000-3029 |  | ※1 |

※1 ビット書込みを行うと、いったん表示器が接続機器の該当するワードアドレスを読み、読込んだワードアドレスにビットを立てて接続機器に戻します。表示器が接続機器のデータを読み込んで返す間に、そのワードアドレスヘラダープログラムで書込み処理を行うと、正しいデータが書込めない場合があります。

重要


- GP-Pro EX のシステムエリア設定で「システムデータエリアを使用する」の設定を行うと誤動作の原因となります。「システムデータエリアを使用する」は設定しないでください。

MEMO


- 調節器で使用できるシステムエリア設定は読み込みエリアサイズのみです。読み込みエリアサイズについては GP-Pro EX リファレンスマニュアルを参照してください。

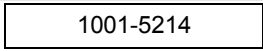

参照 : GP-Pro EX リファレンスマニュアル「LS エリア (ダイレクトアクセス方式専用エリア)」

- 表中のアイコンについてはマニュアル表記上の注意を参照してください。

 「表記のルール」

6.16 CMS/CMF015

 はシステムデータエリアに指定できます。

| デバイス | ビットアドレス | ワードアドレス | 32 bit | 備考 |
|------|---------------|---|---|----|
| データ | 1001.0-5214.F |  1001-5214 |  L/H | ※1 |

※1 ビット書込みを行うと、いったん表示器が接続機器の該当するワードアドレスを読み、読込んだワードアドレスにビットを立てて接続機器に戻します。表示器が接続機器のデータを読み込んで返す間に、そのワードアドレスヘラダープログラムで書込み処理を行うと、正しいデータが書込めない場合があります。

重要


- GP-Pro EX のシステムエリア設定で「システムデータエリアを使用する」の設定を行うと誤動作の原因となります。「システムデータエリアを使用する」は設定しないでください。

MEMO


- 調節器で使用できるシステムエリア設定は読み込みエリアサイズのみです。読み込みエリアサイズについては GP-Pro EX リファレンスマニュアルを参照してください。

参照 : GP-Pro EX リファレンスマニュアル「LS エリア (ダイレクトアクセス方式専用エリア)」

- 表中のアイコンについてはマニュアル表記上の注意を参照してください。

 「表記のルール」

6.17 CMQ-V

 はシステムデータエリアに指定できます。

| デバイス | ビットアドレス | ワードアドレス | 32 bit | 備考 |
|------|---------------|-----------|--------------|----|
| データ | 1001.0-5222.F | 1001-5222 | [L/H] | ※1 |

※1 ビット書込みを行うと、いったん表示器が接続機器の該当するワードアドレスを読み、読込んだワードアドレスにビットを立てて接続機器に戻します。表示器が接続機器のデータを読み込んで返す間に、そのワードアドレスヘラダープログラムで書込み処理を行うと、正しいデータが書込めない場合があります。

重要


- GP-Pro EX のシステムエリア設定で「システムデータエリアを使用する」の設定を行うと誤動作の原因となります。「システムデータエリアを使用する」は設定しないでください。

MEMO


- 調節器で使用できるシステムエリア設定は読み込みエリアサイズのみです。読み込みエリアサイズについては GP-Pro EX リファレンスマニュアルを参照してください。

参照 : GP-Pro EX リファレンスマニュアル「LS エリア (ダイレクトアクセス方式専用エリア)」

- 表中のアイコンについてはマニュアル表記上の注意を参照してください。

 「表記のルール」

6.18 MPC

 はシステムデータエリアに指定できます。

| デバイス | ビットアドレス | ワードアドレス | 32 bit | 備考 |
|------|---------------|-----------|--------------|----|
| データ | 1001.0-5220.F | 1001-5220 | [L/H] | ※1 |

※1 ビット書込みを行うと、いったん表示器が接続機器の該当するワードアドレスを読み、読込んだワードアドレスにビットを立てて接続機器に戻します。表示器が接続機器のデータを読み込んで返す間に、そのワードアドレスヘラダープログラムで書込み処理を行うと、正しいデータが書込めない場合があります。

重要


- GP-Pro EX のシステムエリア設定で「システムデータエリアを使用する」の設定を行うと誤動作の原因となります。「システムデータエリアを使用する」は設定しないでください。

MEMO


- 調節器で使用できるシステムエリア設定は読み込みエリアサイズのみです。読み込みエリアサイズについては GP-Pro EX リファレンスマニュアルを参照してください。

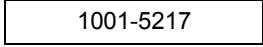

参照 : GP-Pro EX リファレンスマニュアル「LS エリア (ダイレクトアクセス方式専用エリア)」

- 表中のアイコンについてはマニュアル表記上の注意を参照してください。

 「表記のルール」

6.19 MVF

 はシステムデータエリアに指定できます。

| デバイス | ビットアドレス | ワードアドレス | 32 bit | 備考 |
|------|---------------|---|---|----|
| データ | 1001.0-5217.F |  1001-5217 |  L/H | ※1 |

※1 ビット書込みを行うと、いったん表示器が接続機器の該当するワードアドレスを読み、読込んだワードアドレスにビットを立てて接続機器に戻します。表示器が接続機器のデータを読み込んで返す間に、そのワードアドレスヘラダープログラムで書込み処理を行うと、正しいデータが書込めない場合があります。

重要


- GP-Pro EX のシステムエリア設定で「システムデータエリアを使用する」の設定を行うと誤動作の原因となります。「システムデータエリアを使用する」は設定しないでください。

MEMO


- 調節器で使用できるシステムエリア設定は読み込みエリアサイズのみです。読み込みエリアサイズについては GP-Pro EX リファレンスマニュアルを参照してください。

参照 : GP-Pro EX リファレンスマニュアル「LS エリア (ダイレクトアクセス方式専用エリア)」

- 表中のアイコンについてはマニュアル表記上の注意を参照してください。

 「表記のルール」

6.20 CML/CMF050

 はシステムデータエリアに指定できます。

| デバイス | ビットアドレス | ワードアドレス | 32 bit | 備考 |
|------|---------------|-----------|--------------|----|
| データ | 1201.0-5399.F | 1201-5399 | [L/H] | ※1 |

※1 ビット書き込みを行うと、いったん表示器が接続機器の該当するワードアドレスを読み込み、読込んだワードアドレスにビットを立てて接続機器に戻します。表示器が接続機器のデータを読み込んで返す間に、そのワードアドレスヘラダープログラムで書き込み処理を行うと、正しいデータが書込めない場合があります。


重要


- GP-Pro EX のシステムエリア設定で「システムデータエリアを使用する」の設定を行うと誤動作の原因となります。「システムデータエリアを使用する」は設定しないでください。

MEMO

- 調節器で使用できるシステムエリア設定は読み込みエリアサイズのみです。読み込みエリアサイズについては GP-Pro EX リファレンスマニュアルを参照してください。
参照 : GP-Pro EX リファレンスマニュアル「LS エリア (ダイレクトアクセス方式専用エリア)」
- 表中のアイコンについてはマニュアル表記上の注意を参照してください。
☞「表記のルール」
- コントローラに存在しないアドレスを読み出すと 65535 という値が読み出されます。エラーは表示されません。また、プロジェクト内でコントローラに存在しないアドレスが使用されていた場合、存在するアドレスのデータでも 65535 という値が読み出されることがあります。

6.21 AUR350C

 はシステムデータエリアに指定できます。


| デバイス | ビットアドレス | ワードアドレス | 32 bit | 備考 |
|------|---------------|-----------|---|----|
| データ | 1000.0-4159.F | 1000-4159 |  | ※1 |

※1 ビット書き込みを行うと、いったん表示器が接続機器の該当するワードアドレスを読み込み、読込んだワードアドレスにビットを立てて接続機器に戻します。表示器が接続機器のデータを読み込んで返す間に、そのワードアドレスヘラダープログラムで書き込み処理を行うと、正しいデータが書込めない場合があります。


重要


- GP-Pro EX のシステムエリア設定で「システムデータエリアを使用する」の設定を行うと誤動作の原因となります。「システムデータエリアを使用する」は設定しないでください。
- GP-Pro EX の通信設定で [文字列データモード] を 2 に変更してください。初期値 (1) の場合、正しい値が表示されません。

MEMO

- 調節器で使用できるシステムエリア設定は読み込みエリアサイズのみです。読み込みエリアサイズについては GP-Pro EX リファレンスマニュアルを参照してください。
参照 : GP-Pro EX リファレンスマニュアル「LS エリア (ダイレクトアクセス方式専用エリア)」
- 表中のアイコンについてはマニュアル表記上の注意を参照してください。
 「表記のルール」

6.22 AUR450C

 はシステムデータエリアに指定できます。


| デバイス | ビットアドレス | ワードアドレス | 32 bit | 備考 |
|------|---------------|-----------|---|----|
| データ | 1000.0-8159.F | 1000-8159 |  | ※1 |

※1 ビット書込みを行うと、いったん表示器が接続機器の該当するワードアドレスを読み、読込んだワードアドレスにビットを立てて接続機器に戻します。表示器が接続機器のデータを読み込んで返す間に、そのワードアドレスヘラダープログラムで書込み処理を行うと、正しいデータが書込めない場合があります。


重要


- GP-Pro EX のシステムエリア設定で「システムデータエリアを使用する」の設定を行うと誤動作の原因となります。「システムデータエリアを使用する」は設定しないでください。
- GP-Pro EX の通信設定で [文字列データモード] を 2 に変更してください。初期値 (1) の場合、正しい値が表示されません。

MEMO

- 調節器で使用できるシステムエリア設定は読み込みエリアサイズのみです。読み込みエリアサイズについては GP-Pro EX リファレンスマニュアルを参照してください。
参照 : GP-Pro EX リファレンスマニュアル「LS エリア (ダイレクトアクセス方式専用エリア)」
- 表中のアイコンについてはマニュアル表記上の注意を参照してください。
 「表記のルール」

6.23 RX

 はシステムデータエリアに指定できます。

| デバイス | ビットアドレス | ワードアドレス | 32 bit | 備考 |
|------|---------------|-----------|---|----|
| データ | 1000.0-2472.F | 1000-2472 |  | ※1 |

※1 ビット書込みを行うと、いったん表示器が接続機器の該当するワードアドレスを読み、読込んだワードアドレスにビットを立てて接続機器に戻します。表示器が接続機器のデータを読み込んで返す間に、そのワードアドレスヘラダープログラムで書込み処理を行うと、正しいデータが書込めない場合があります。

重要


- GP-Pro EX のシステムエリア設定で「システムデータエリアを使用する」の設定を行うと誤動作の原因となります。「システムデータエリアを使用する」は設定しないでください。

MEMO


- 調節器で使用できるシステムエリア設定は読み込みエリアサイズのみです。読み込みエリアサイズについては GP-Pro EX リファレンスマニュアルを参照してください。

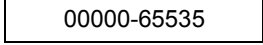

参照 : GP-Pro EX リファレンスマニュアル「LS エリア (ダイレクトアクセス方式専用エリア)」

- 表中のアイコンについてはマニュアル表記上の注意を参照してください。

 「表記のルール」

6.24 BC-R

 はシステムデータエリアに指定できます。

| デバイス | ビットアドレス | ワードアドレス | 32 bit | 備考 |
|------|-----------------|---|---|----|
| データ | 00000.0-65535.F |  00000-65535 |  | ※1 |

※1 ビット書込みを行うと、いったん表示器が接続機器の該当するワードアドレスを読み込み、読込んだワードアドレスにビットを立てて接続機器に戻します。表示器が接続機器のデータを読み込んで返す間に、そのワードアドレスヘラダープログラムで書込み処理を行うと、正しいデータが書込めない場合があります。

重要

- GP-Pro EX のシステムエリア設定で「システムデータエリアを使用する」の設定を行うと誤動作の原因となります。「システムデータエリアを使用する」は設定しないでください。

MEMO

- 実際にサポートされるデバイスの範囲は接続機器によって異なりますので、ご使用の接続機器のマニュアルで確認してください。
- 調節器で使用できるシステムエリア設定は読み込みエリアサイズのみです。読み込みエリアサイズについては GP-Pro EX リファレンスマニュアルを参照してください。

参照 : GP-Pro EX リファレンスマニュアル「LS エリア (ダイレクトアクセス方式専用エリア)」

- 表中のアイコンについてはマニュアル表記上の注意を参照してください。

 「表記のルール」

7 デバイスコードとアドレスコード

デバイスコードとアドレスコードはデータ表示器などのアドレスタイプで「デバイスタイプ&アドレス」を設定している場合に使用します。

7.1 SDC10

| デバイス | デバイス名 | デバイスコード (HEX) | アドレスコード |
|------|-------|------------------|---------|
| データ | --- | 0080 | ワードアドレス |

7.2 SDC15 /SDC 25/SDC26 / SDC35/SDC36

| デバイス | デバイス名 | デバイスコード (HEX) | アドレスコード |
|------|-------|------------------|---------|
| データ | --- | 0080 | ワードアドレス |

7.3 SDC20/SDC21

| デバイス | デバイス名 | デバイスコード (HEX) | アドレスコード |
|------|-------|------------------|---------|
| データ | --- | 0080 | ワードアドレス |

7.4 SDC30/SDC31

| デバイス | デバイス名 | デバイスコード (HEX) | アドレスコード |
|------|-------|------------------|---------|
| データ | --- | 0080 | ワードアドレス |

7.5 SDC40A

| デバイス | デバイス名 | デバイスコード (HEX) | アドレスコード |
|------|-------|------------------|---------|
| データ | --- | 0080 | ワードアドレス |

7.6 SDC40B

| デバイス | デバイス名 | デバイスコード (HEX) | アドレスコード |
|------|-------|------------------|---------|
| データ | --- | 0080 | ワードアドレス |

7.7 SDC40G

| デバイス | デバイス名 | デバイスコード (HEX) | アドレスコード |
|------|-------|------------------|---------|
| データ | --- | 0080 | ワードアドレス |

7.8 SDC45/46

| デバイス | デバイス名 | デバイスコード (HEX) | アドレスコード |
|------|-------|------------------|---------|
| データ | --- | 0080 | ワードアドレス |

7.9 DMC10

| デバイス | デバイス名 | デバイスコード (HEX) | アドレスコード |
|------|-------|------------------|---------|
| データ | --- | 0080 | ワードアドレス |

7.10 DMC50

| デバイス | デバイス名 | デバイスコード (HEX) | アドレスコード |
|------|-------|------------------|---------|
| データ | 000 | 0080 | ワードアドレス |
| データ | 001 | 0081 | ワードアドレス |
| データ | 002 | 0082 | ワードアドレス |
| データ | 021 | 00A1 | ワードアドレス |
| データ | 022 | 00A2 | ワードアドレス |
| データ | 023 | 00A3 | ワードアドレス |
| データ | 041 | 00C1 | ワードアドレス |
| データ | 045 | 00C5 | ワードアドレス |
| データ | 061 | 00E1 | ワードアドレス |
| データ | 071 | 00F1 | ワードアドレス |
| データ | 074 | 00F4 | ワードアドレス |
| データ | 0A1 | 0121 | ワードアドレス |
| データ | 0A2 | 0122 | ワードアドレス |
| データ | 0A3 | 0123 | ワードアドレス |
| データ | 0C1 | 0141 | ワードアドレス |
| データ | 0C3 | 0143 | ワードアドレス |

次のページに続きます。

| デバイス | デバイス名 | デバイスコード (HEX) | アドレスコード |
|------|-----------------------------------|---------------------------------------|---------|
| データ | 0C4 | 0144 | ワードアドレス |
| データ | 0C5 | 0145 | ワードアドレス |
| データ | 0C6 | 0146 | ワードアドレス |
| データ | 0E1 | 0161 | ワードアドレス |
| データ | 0E2 | 0162 | ワードアドレス |
| データ | 0E3 | 0163 | ワードアドレス |
| データ | 0E5 | 0165 | ワードアドレス |
| データ | 0E6 | 0166 | ワードアドレス |
| データ | 0E7 | 0167 | ワードアドレス |
| データ | 0E8 | 0168 | ワードアドレス |
| データ | 0F1 | 0171 | ワードアドレス |
| データ | 0F2 | 0172 | ワードアドレス |
| データ | 0F3 | 0173 | ワードアドレス |
| データ | 103 | 0183 | ワードアドレス |
| データ | 201 | 0281 | ワードアドレス |
| データ | 202 | 0282 | ワードアドレス |
| データ | 203 | 0283 | ワードアドレス |
| データ | 211 | 0291 | ワードアドレス |
| データ | 212 | 0292 | ワードアドレス |
| データ | 213 | 0293 | ワードアドレス |
| データ | 214 | 0294 | ワードアドレス |
| データ | 234 | 02B4 | ワードアドレス |
| データ | 235 | 02B5 | ワードアドレス |
| データ | 236 | 02B6 | ワードアドレス |
| データ | 241 | 02C1 | ワードアドレス |
| データ | 242 | 02C2 | ワードアドレス |
| データ | 243 | 02C3 | ワードアドレス |
| データ | 301 | 0381 | ワードアドレス |
| データ | 801 802 9FE 9FF | 0881 0882 0A7E 0A7F | ワードアドレス |

次のページに続きます。

| デバイス | デバイス名 | デバイスコード (HEX) | アドレスコード |
|------|-----------------------------------|---------------------------------------|---------|
| データ | C00 | 0C80 | ワードアドレス |
| データ | C01 C02 C62 C63 | 0C81 0C82 0CE2 0CE3 | ワードアドレス |
| データ | CF1 | 0D71 | ワードアドレス |

7.11 DCP31/DCP32

| デバイス | デバイス名 | デバイスコード (HEX) | アドレスコード |
|------|-------|------------------|---------|
| データ | --- | 0080 | ワードアドレス |

7.12 DCP551

| デバイス | デバイス名 | デバイスコード (HEX) | アドレスコード |
|------|-------|------------------|---------|
| データ | --- | 0080 | ワードアドレス |

7.13 DCP552

| デバイス | デバイス名 | デバイスコード (HEX) | アドレスコード |
|------|-------|------------------|---------|
| データ | --- | 0080 | ワードアドレス |

7.14 CMC10B

| デバイス | デバイス名 | デバイスコード (HEX) | アドレスコード |
|------|-------|------------------|---------|
| データ | --- | 0080 | ワードアドレス |

7.15 PBC

| デバイス | デバイス名 | デバイスコード (HEX) | アドレスコード |
|------|-------|------------------|---------|
| データ | --- | 0080 | ワードアドレス |

7.16 CMS/CMF015

| デバイス | デバイス名 | デバイスコード (HEX) | アドレスコード |
|------|-------|------------------|---------|
| データ | --- | 0080 | ワードアドレス |

7.17 CMQ-V

| デバイス | デバイス名 | デバイスコード (HEX) | アドレスコード |
|------|-------|------------------|---------|
| データ | --- | 0080 | ワードアドレス |

7.18 MPC

| デバイス | デバイス名 | デバイスコード (HEX) | アドレスコード |
|------|-------|------------------|---------|
| データ | --- | 0080 | ワードアドレス |

7.19 MVF

| デバイス | デバイス名 | デバイスコード (HEX) | アドレスコード |
|------|-------|------------------|---------|
| データ | --- | 0080 | ワードアドレス |

7.20 CML/CMF050

| デバイス | デバイス名 | デバイスコード (HEX) | アドレスコード |
|------|-------|------------------|---------|
| データ | --- | 0080 | ワードアドレス |

7.21 AUR350C

| デバイス | デバイス名 | デバイスコード (HEX) | アドレスコード |
|------|-------|------------------|---------|
| データ | --- | 0080 | ワードアドレス |

7.22 AUR450C

| デバイス | デバイス名 | デバイスコード (HEX) | アドレスコード |
|------|-------|------------------|---------|
| データ | --- | 0080 | ワードアドレス |

7.23 RX

| デバイス | デバイス名 | デバイスコード (HEX) | アドレスコード |
|------|-------|------------------|---------|
| データ | --- | 0080 | ワードアドレス |

7.24 BC-R

| デバイス | デバイス名 | デバイスコード (HEX) | アドレスコード |
|------|-------|------------------|---------|
| データ | --- | 0080 | ワードアドレス |

8 エラーメッセージ

エラーメッセージは表示器の画面上に「番号:機器名:エラーメッセージ(エラー発生箇所)」のように表示されます。それぞれの内容は以下のとおりです。

| 項目 | 内容 |
|----------|--|
| 番号 | エラー番号 |
| 機器名 | エラーが発生した接続機器の名称。接続機器名は GP-Pro EX で設定する接続機器の名称です。(初期値 [PLC1]) |
| エラーメッセージ | 発生したエラーに関するメッセージを表示します。 |
| エラー発生箇所 | <p>エラーが発生した接続機器の IP アドレスやデバイスアドレス、接続機器から受信したエラーコードを表示します。</p> <p>MEMO</p> <ul style="list-style-type: none"> IP アドレスは「IP アドレス (10 進数); MAC アドレス (16 進数)」のように表示されます。 デバイスアドレスは「アドレス: デバイスアドレス」のように表示されます。 受信エラーコードは「10 進数 [16 進数]」のように表示されます。 |

エラーメッセージの表示例

「RHAA035:PLC1: 書込み要求でエラー応答を受信しました (受信エラーコード:2[02H])」

MEMO

- 受信したエラーコードの詳細は、接続機器のマニュアルを参照してください。
- ドライバ共通のエラーメッセージについては「保守/トラブル解決ガイド」の「表示器で表示されるエラー」を参照してください。

■ デバイスマニタ使用時の注意事項

接続機器のデバイスには使用できない領域があります。

ビット一括モニタやワード一括モニタで使用できない領域を含む範囲を表示するとエラーになり、データを表示できない場合があります。

このような場合には表示したいアドレスを先頭アドレスに設定するか、ランダムモニタを使用してください。