

はじめに

このたびは、(株)デジタル製FIX for Windows95 & NT COM I/Oドライバをお買いあげいただき、誠にありがとうございます。

I/Oドライバは、インテルーション社のFIXとシャープ(株)製ニューサテライトJWシリーズの通信をシリアルで行います。

ご使用にあたっては、本書をよくお読みいただき、本機の正しい取り扱い方法と機能を十分にご理解いただきますようお願いいたします。

お断り

- (1) 本製品および本書の内容の一部または全部を無断で転載することは禁止されています。
- (2) 本製品および本書の内容に関しては、将来予告なしに変更することがありますのでご了承ください。
- (3) 本製品および本書の内容に関しては、万全を期して作成いたしましたが、万一誤りや記載もれなど、ご不審な点がございましたらご連絡ください。
- (4) 本製品を運用した結果の影響については、(3)項にかかわらず責任を負いかねますのでご了承ください。

本書に記載の商品名や製品は、それぞれの所有者の商標です。

もくじ

はじめに	
もくじ	2
梱包内容	3
使用上の注意	4
マニュアル表記上の注意	4
インストール	5

1 接続可能なPLC

接続可能なPLC	6
1 デバイス範囲	7
2 結線図	8

2 システム構成図

システム構成図	1 3
---------	-----

3 チャンネル・デバイス・ポールレコードの関係

チャンネル・デバイス・ポールレコードの関係	1 4
-----------------------	-----

4 初期設定

初期設定	1 5
1 タグの定義	2 0
2 シグナルコンディショニング	2 1
3 通信仕様	2 2

5 異常処理

異常処理	2 3
1 トラブルシューティング	2 3

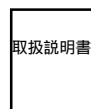
梱包内容

梱包箱には、以下のものが入っています。ご使用前に必ず確認してください。

FIX I/O ドライバ 1枚



本書 1冊



ユーザー登録カード、ユーザー登録について
1枚



品質や梱包などには出荷時に際し、万全を期しておりますが、万一破損や部品不足、その他お気づきの点がありましたら、直ちに販売店までご連絡くださいますようお願いいたします。




使用上の注意

このFIX (SJW) ドライバの使用上の注意を以下に示します。

- ・パソコンとPLCとをRS-422で接続する場合、シャープ(株)製のRS-232C/422変換器(Z-101HE)をご使用ください。

マニュアル表記上の注意

本書で使用している用語や記号等の意味は以下のとおりです。

	注意していただきたいことについての説明です。
PLC	プログラマブル・ロジック・コントローラ(別名シーケンサ)を指します。
*1	脚注で説明している語句についています。
	使用するに際して、ポイントとなる項目です。
	関連事項の参照文献を示します。

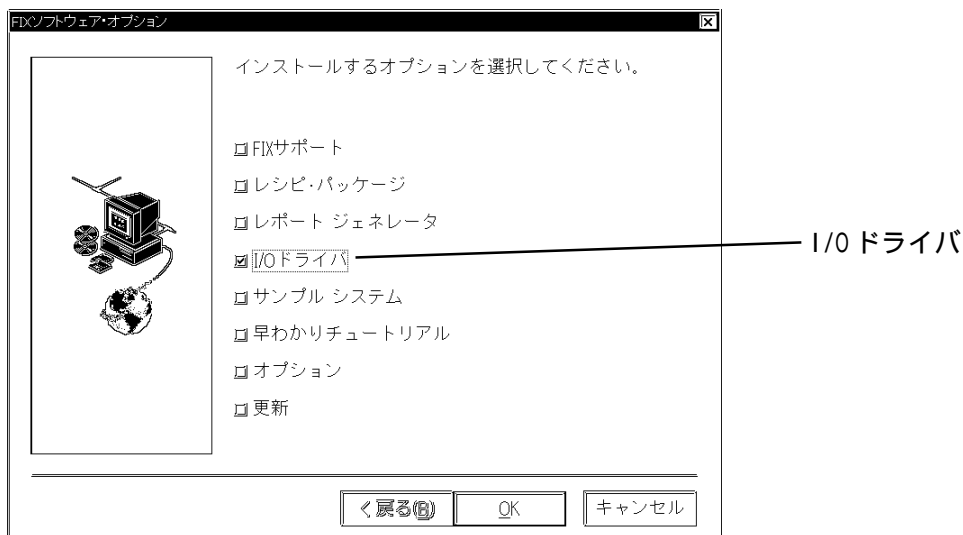
本書ではFIXをすでにインストールしていることを前提に説明しています。

インストール

FIX32、FIX-FA の場合

FIX32、FIX-FA の CD-ROM を CD-ROM ドライブにセットします。以下のウインドウが表示されますので、付属のTYPドライバをFDドライブにセットしてください。

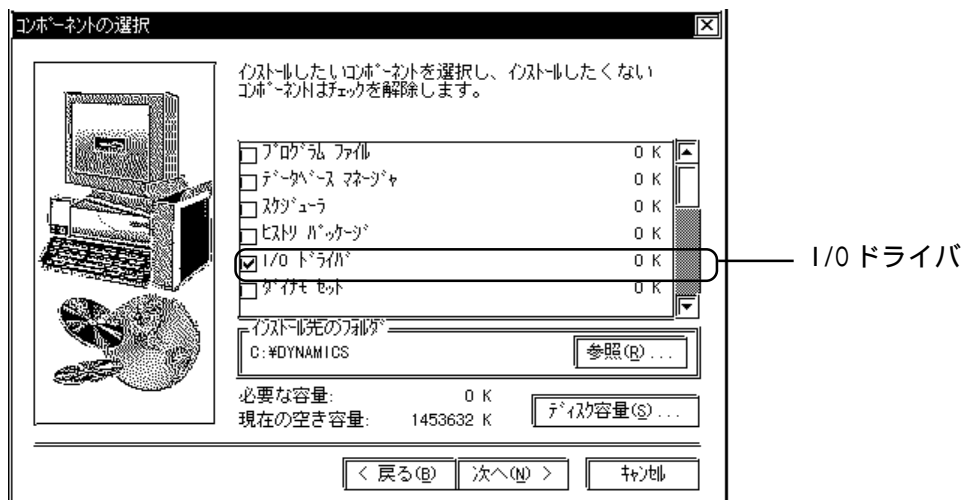
I/Oドライバを選択していることを確認して **OK** をクリックしてください。インストールを開始します。



iFIX の場合

iFIX の CD-ROM を CD-ROM ドライブにセットします。以下のウインドウが表示されますので、付属のTYPドライバをFDドライブにセットしてください。

I/Oドライバを選択していることを確認して **次へ(N) >** をクリックしてください。インストールを開始します。



注意 「言語ディスクを挿入してください。」のウインドウが表示されますが、I/Oドライバのエラーメッセージファイルなどが、上書きされてしまいますので<スキップ>で処理をとばしてください。

詳細は、**参照** FIXの取扱説明書

1 接続可能な PLC

サポートする COM リンクユニットは以下のとおりです。

シリーズ名	対象システム	COMリンクユニット	通信方式	結線図
ニューサテライトJW	JW20	CPUユニット上のリンクI/F	RS-232C	1
		JW-21CM	RS-422	3
			RS-485	5 ^{*1}
	JW30H	CPUユニット上のリンクI/F	RS-232C	2
			RS-422	4
			RS-485	6 ^{*1}
		JW-21CM	RS-422	3
			RS-485	5 ^{*1}
			RS-485	5 ^{*1}
	JW50	JW-10CM	RS-422	3
			RS-485	5 ^{*1}
		ZW-10CM	RS-422	3
			RS-485	5 ^{*1}
	JW70, JW100	CPUユニット上のリンクI/F	RS-232C	1
		JW-10CM	RS-422	3
RS-485			5 ^{*1}	
ZW-10CM		RS-422	3	
		RS-485	5 ^{*1}	

*1 PL5700 シリーズの COM3 (RS-485) と接続する場合のみ使用できます。

1-1 デバイス範囲

デバイス（メモリタイプ）のアドレス範囲は以下のとおりです。

	メモリタイプ	アドレス範囲（8進数）	Poll Record の Length設定範囲
ビット アド レス	A（リレー）	0～7777 ^{*1}	1024
	TC（タイマ＜接点＞）	0～777 ^{*2}	1 ^{*2}
	CC（カウンタ＜接点＞）	0～777 ^{*2}	1 ^{*2}
ワード アド レス	TV（タイマ＜現在値＞）	0～7776	128
	CV（カウンタ＜現在値＞）	0～7776	
	09（レジスタ）	0～776	
	19（レジスタ）		
	29（レジスタ）		
	39（レジスタ）		
	49（レジスタ）		
	59（レジスタ）		
	69（レジスタ）		
	79（レジスタ）		
	89（レジスタ）		
	99（レジスタ）		
	E0～E7（レジスタ）		
	F0～F7（ファイルレジスタ）		



- ・アドレスは、通信コマンドで実際に指定できるメモリタイプ、およびアドレスは、ご使用のPLCで指定できる範囲となりますので、その範囲内で設定してください。
- ・ワードアドレスは、8の倍数の値のみ指定します。
- ・アドレスの指定は8進数（OCTAL）となりますのでご注意ください。

*1 メモリタイプA（リレー）は、バイト（8ビット）単位で設定してください。

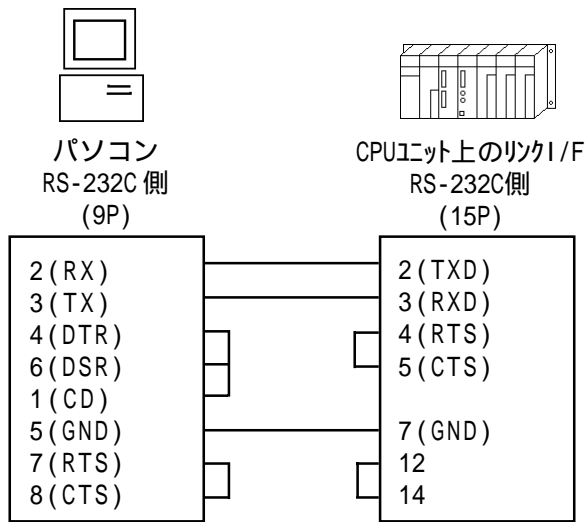
*2 TC（タイマ 接点）、CC（カウンタ 接点）接点の登録は1ビット単位で設定してください。ただし、F0（ファイルレジスタの0）1600～1777と35600～35777でワード単位のアクセスをすることができます。

1-2 結線図

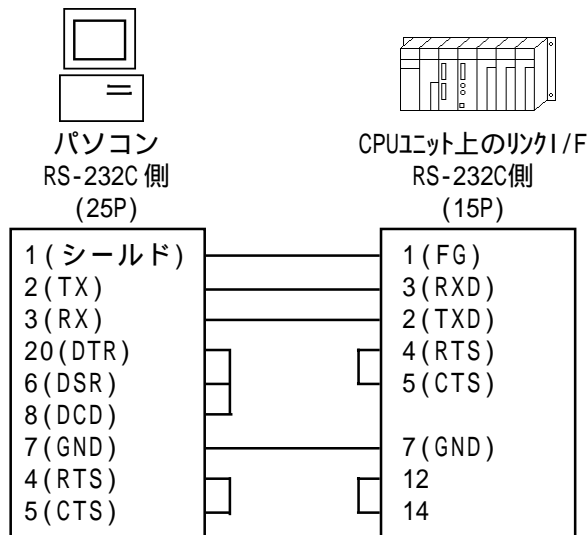
パソコンとPLCを接続するケーブルの結線図を以下に示します。

< 結線図 1 > RS-232C

< パソコンのシリアルインターフェイスが9ピンの場合 >

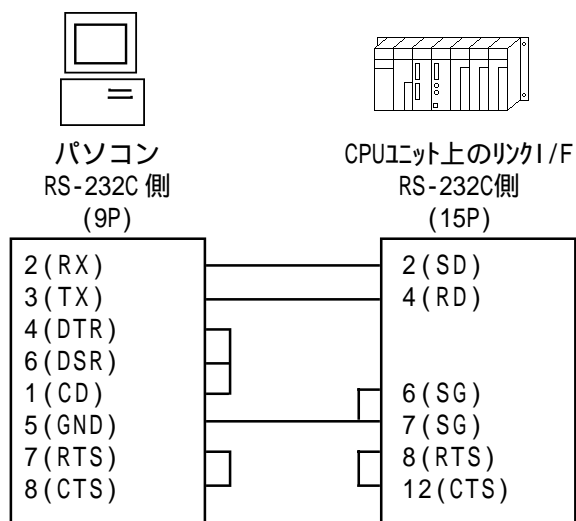


< パソコンのシリアルインターフェイスが25ピンの場合 >

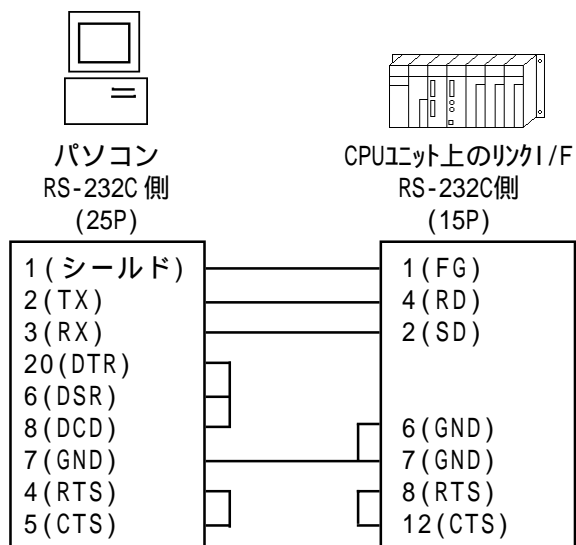


< 結線図 2 > RS-232C

< パソコンのシリアルインターフェイスが9ピンの場合 >



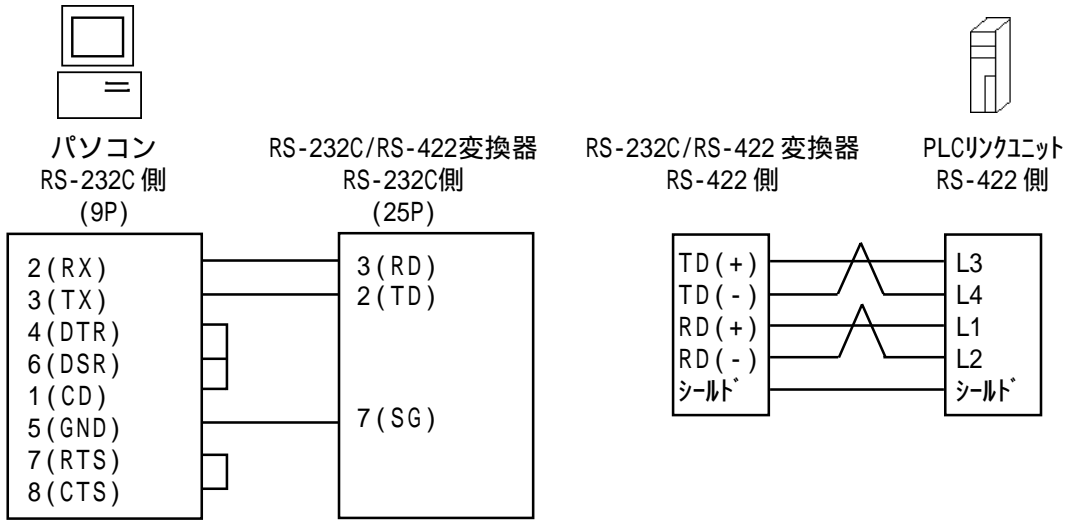
< パソコンのシリアルインターフェイスが25ピンの場合 >



< 結線図 3 > RS-422

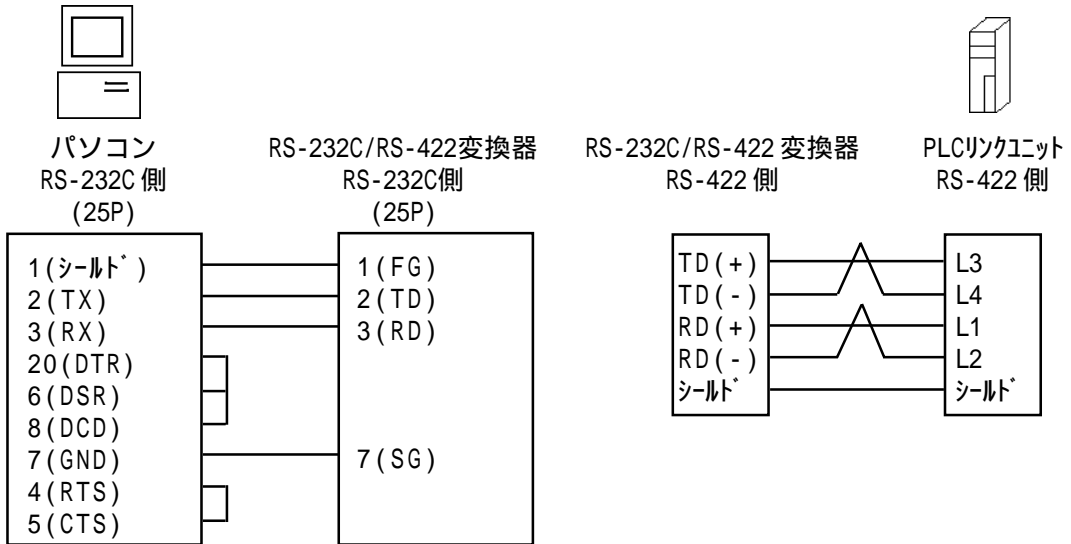
< パソコンのシリアルインターフェイスが9ピン/4線式の場合 >

シャープ(株)製のRS-232C/RS-422変換器(Z-101HE)を使用する場合



< パソコンのシリアルインターフェイスが25ピン/4線式の場合 >

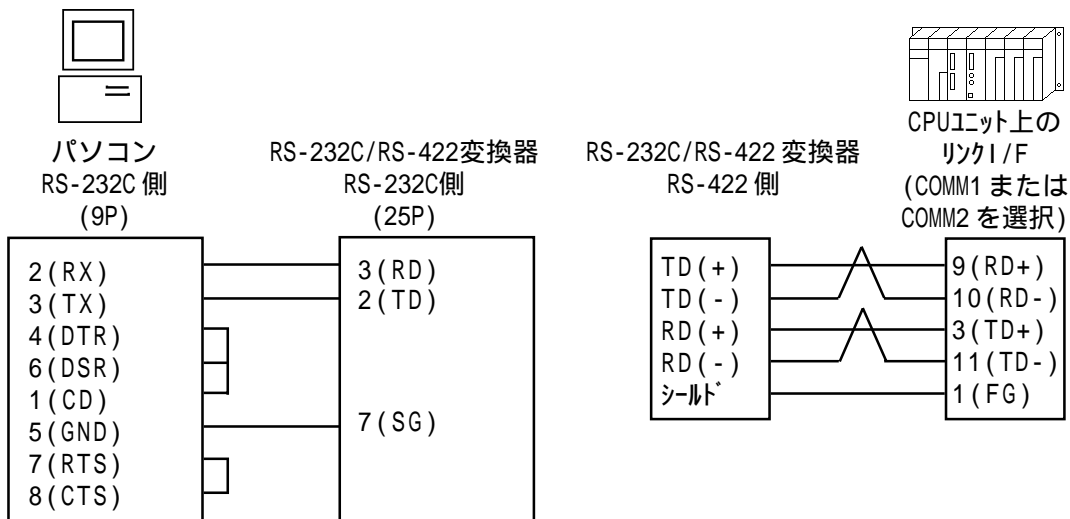
シャープ(株)製のRS-232C/RS-422変換器(Z-101HE)を使用する場合



< 結線図 4 > RS-422

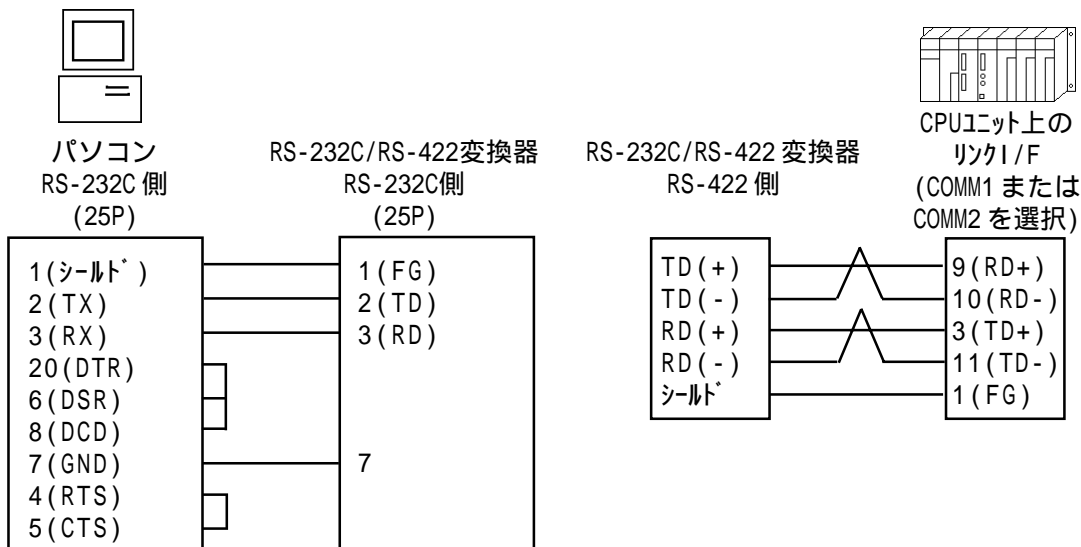
< パソコンのシリアルインターフェイスが9ピン/4線式の場合 >

シャープ(株)製のRS-232C/RS-422変換器(Z-101HE)を使用する場合



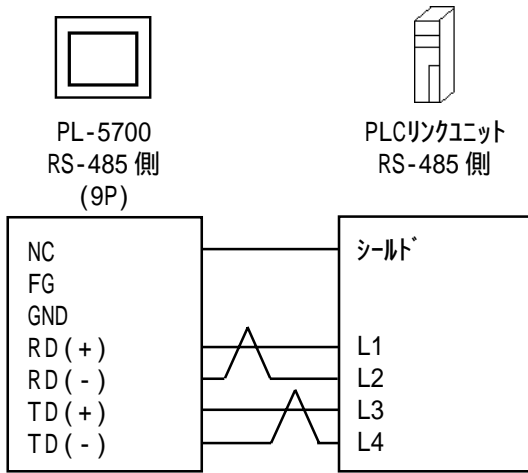
< パソコンのシリアルインターフェイスが25ピン/4線式の場合 >

シャープ(株)製のRS-232C/RS-422変換器(Z-101HE)を使用する場合



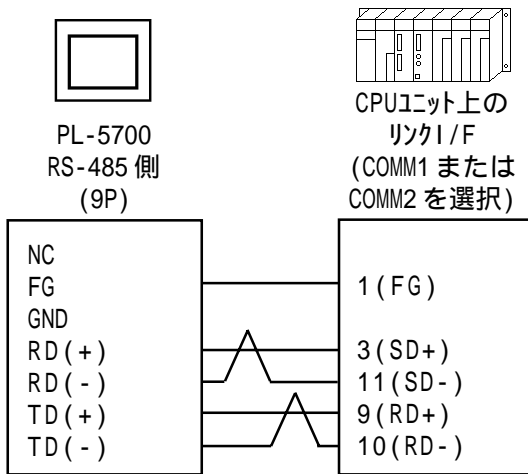
< 結線図 5 > RS-485

< PL-5700シリーズのシリアルインターフェイスが9ピン(COM3のみ)/4線式の場合 >



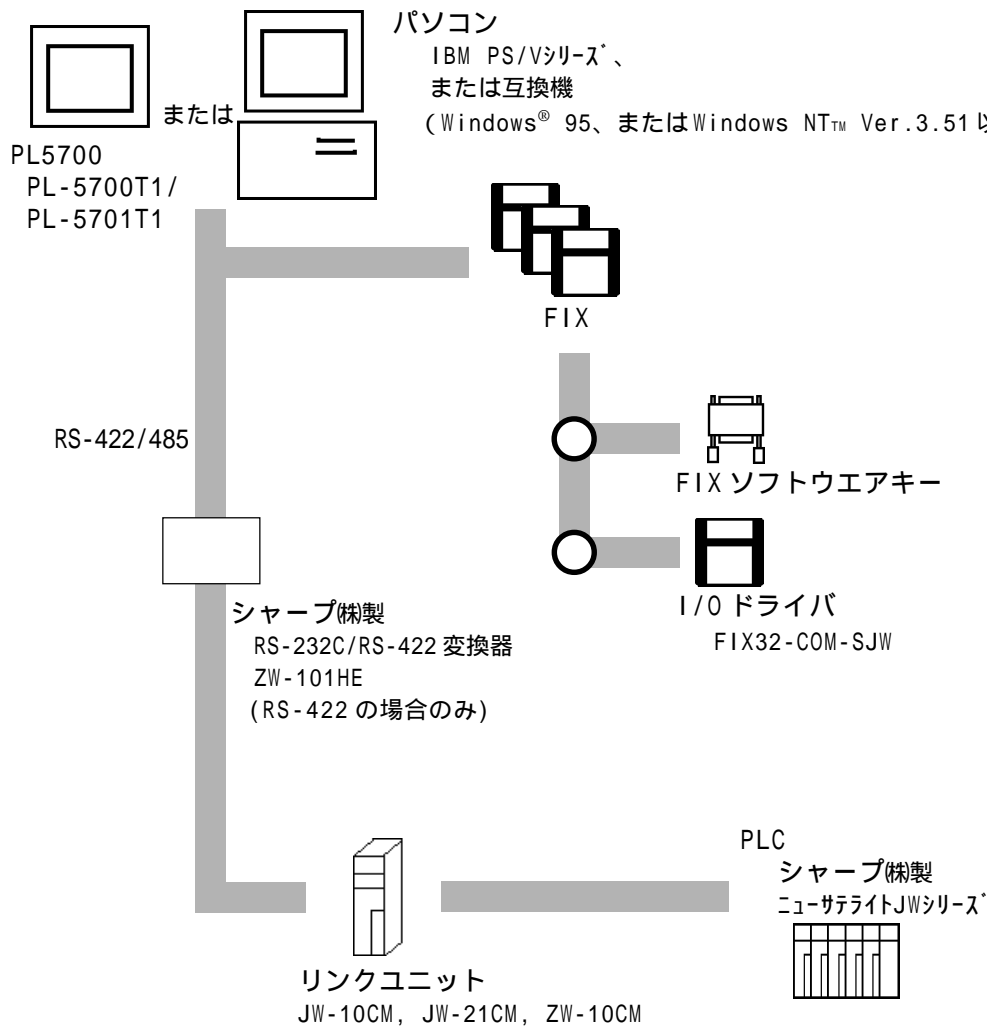
< 結線図 6 >

< PL-5700シリーズのシリアルインターフェイスが9ピン(COM3のみ)/4線式の場合 >



2 システム構成図

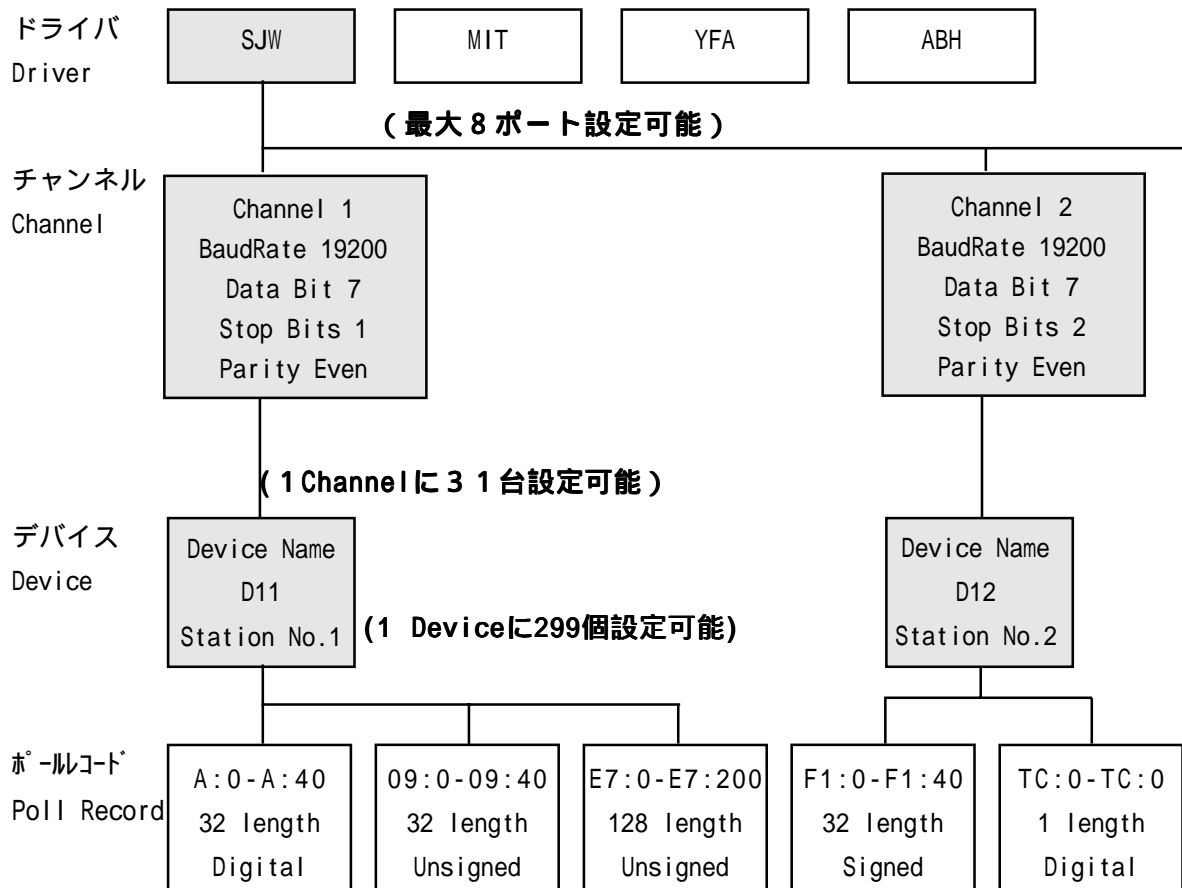
FIX I/Oドライバと関連する周辺機器を示します。I/Oドライバは、FIXのインストールディスクでインストールされ、FIX起動時に組み込まれます。
FIXに組み込まれたI/Oドライバは、下図のような位置付けとなります。



3 チャンネル・デバイス・ホールレコードの関係

SJWドライバ内部でのチャンネル、デバイス、ホールレコードの関係の設定例を以下に示します。

(最大8本までのドライバが登録可能。)



チャンネル(Channel):

COM1 ~ COM8まで選択可能です。

デバイス(Device):

RS-485でマルチドロップで接続する場合、PLCの局番号は0 ~ 37 (8進数) まで選択可能です。ただし、1チャンネル内に同一の局番号が存在しないように設定してください。

ホールレコード(Poll Record):

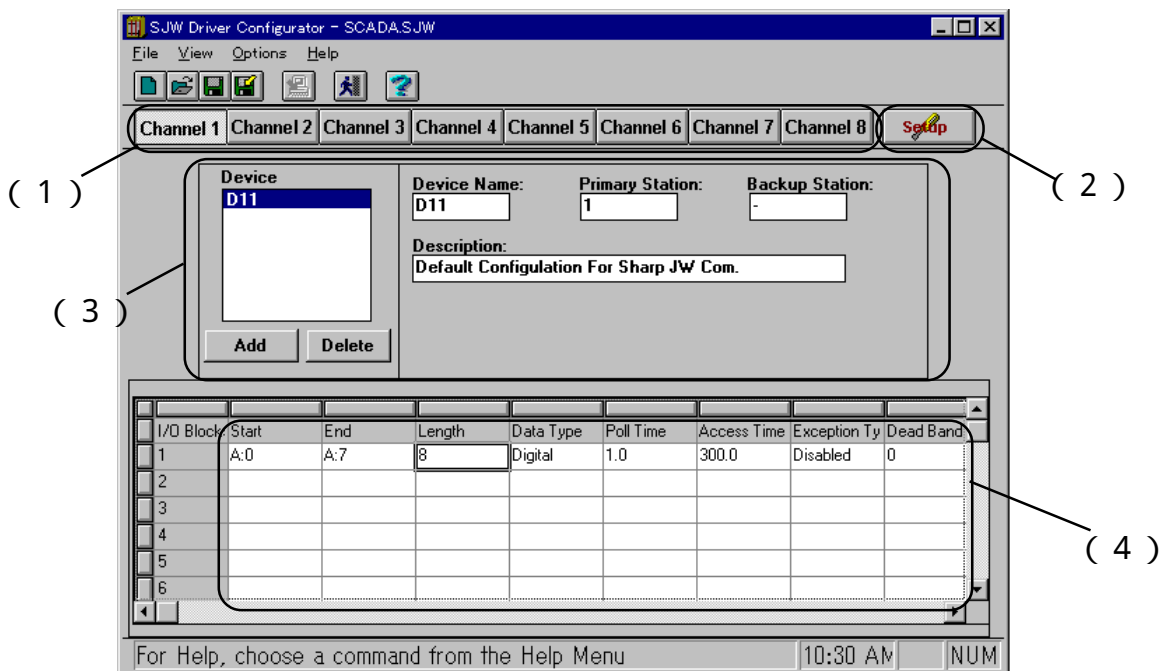
PLCごとに、どのメモリI/Oのどの番地をポーリングするかを設定します。



- ・ホールレコード (Poll Record) は、同じデバイス内でアドレスが重なってはいけません。

4 初期設定

初期画面で設定できる項目について説明します。



(1) チャンネル設定

接続するチャンネルを選択します。

(2) 通信設定 (Channel Communication Setting)

SETUPをクリックすると、現チャンネルの通信設定が行えます。

(3) デバイス設定画面

チャンネルごとにデバイス名・局番号などを設定します。

(4) ポールレコード (Poll Record Edit)

PLCごとにどのメモリ・I/Oのどの番地をポーリングするかの設定と追加、変更などの編集ができます。現在、設定されているPoll Recordの一覧が表示されている。



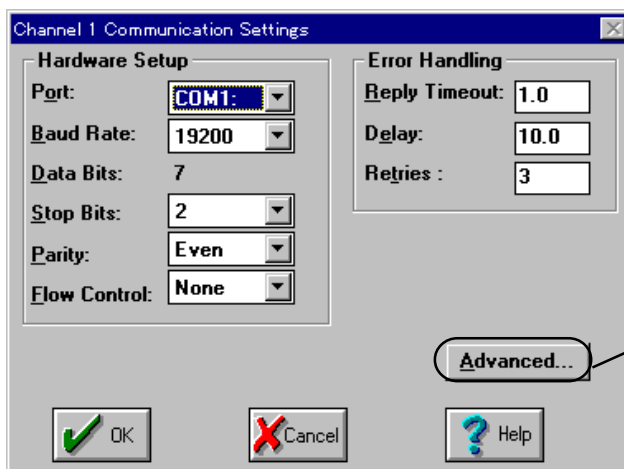
(1) チャンネル設定



チャンネル設定の詳細について以下に示します。

- Channel 接続するチャネル (Channel1~8) を選択します。(最大8台)

(2) 通信設定



Advanced

現在設定しているポートのバックアップ設定です。

通信設定画面の詳細について以下に示します。

- Port パソコンのシリアルポートを指定します。(最大8機)



- Windows® 上の「コントロールパネル / シリアルポート」とPort の設定を合わせてください。



シリアル ポート

- BaudRate パソコンの伝送速度を指定します。
(110, 300, 600, 1200, 2400, 4800, 9600, 19200, 38400bps)
- DataBits パソコンのデータ長を指定します。(7ビット固定)
- StopBits パソコンのストップビットを指定します。(1,2ビット)
- Parity パソコンのパリティビットを指定します。
- Flow Control パソコンの制御方法を指定します。(ここではNone:なしに指定してください。) PL5700シリーズのCOM3ポートを使用する場合は、"DTR/DSR"に指定してください。
- Reply Timeout 再送までの時間(秒)が設定できます。(0.1~1800秒)
- Delay バックアップポートに切り替えて再送までの時間(秒)が設定できます。(0~3600秒)
- Retries 再送回数が設定できます。(0~9回)

(3) デバイス設定画面

add

デバイスを追加します。

delete

反転表示しているデバイスを削除します。

デバイス設定画面の詳細について以下に示します。

- Device Name PLCを区別するための名前を指定します。(最大5文字)
- PrimaryStation PLCのCOMリンクユニットに割り当てられた局番号を指定します。
- Backup Station Backupの切り替え時に、COMリンクユニットに割り当てられたPLCの局番号を指定します。
- Description コメントを記述します。(最大40文字)

(4) ポールレコード (Poll Record Edit)

ポールレコード設定画面の詳細について以下に示します。

- Start Address I/Oアドレスの使いたい範囲の先頭を設定します。
- End Address I/Oアドレスの使いたい範囲の終了を設定します。



- Start Address と End Address はメモリタイプ + アドレスで入力しますが、そのさいの区切り文字は、「SP」、「,」、「.」、「:」、「;」、「_」、「-」、「/」、「¥」が使えます。ただし表示は「:」に統一されず、Start Address を基準にして、End Address と Length は、どちらかが入力されたときに自動算出されます。

-
- Length "Start Address"から"End Address"までの範囲のデータ長を設定します。
 - Data Type Unsigned/Signed/ASCII/Digitalのデータ形式から指定します。
 - <Unsigned/Signed> ワードタイプのメモリ (TV, CV, 09, 19, 29, 39, 49, 59, 69, 79, 89, 99, E0~E7, F0~F7) にアナログブロック (AI/AO/AR) でアクセスできます。
 - <ASCII> 同じくワードタイプのメモリにテキストブロック (TX) でアクセスできます。
 - <Digital> ビットタイプのメモリ (A, TC, CC) にデジタルブロック (DI/DO/DR) でアクセスできます。
 - Poll Time ポールレコードの更新までの時間を設定します。0に設定するとFIXでのデフォルト値 (50msec) でポーリングします。ポーリングしないときはDisableに設定します。
 - Access Time 指定されているポールレコードのポーリング周期を設定します。(0.0~86400秒<24時間>) Disableに設定すると、常時ポーリングします。
 - Exception Type エクセプション処理の形式を指定します。(ASCII/Digital/Analog)
 - Dead Band "Exception Type"が"Analog"の時のみ有効です。データが前回の値からこのDead Bandで指定した値以上の変化があった場合にデータを通知します。

設定例

チャンネル、デバイス、ポールレコードの設定例を示します。

(1) . チャンネル設定

- Channel 1 (接続するチャンネル数分、設定してください。)

(2) . 通信設定 (Channel Communication settings)

- Port COM1
- BaudRate 19200 (単位:bps)
- DataBits 7 (単位:ビット)
- StopBits 1 (単位:ビット)
- Parity Even
- Flow Control None
- Reply Timeout 1.0 (単位:秒)
- Delay 10.0 (単位:秒) が設定できます。
- Retries 3 (単位:回)

(3) . デバイス設定画面

- Device Name D11
- Primary Station 1
- Backup Station 2
- Description SHARP JW I/O Driver Test Data

(4) . ポールレコード (Poll Record Edit)

- Start Address A:0
- End Address A:1777
- Length 1024 (単位:ビット)
- Data Type Digital
- Poll Time 0.1 (100msec周期) (単位:秒)
- Access Time Disable (常時ポーリング)
- Exception Type Analog (アナログデータのエクセプション処理を行う)
- Dead Band 5.5 (データが前回の値より5.5以上の変化があった場合にデータを通知)



・「I/O ドライバ制御」で通信状態が確認できます。



I/Oドライバ制御

参照 FIX の取扱説明書「システム構成の設定」

4-1 タグの定義

初期設定が終わったら、以下の項目を設定し、タグを定義してください。

- ・装置 このドライバの名称SJWを入力します。
- ・I/Oアドレス デバイス名:メモリタイプを入力します。



データベースビルダ

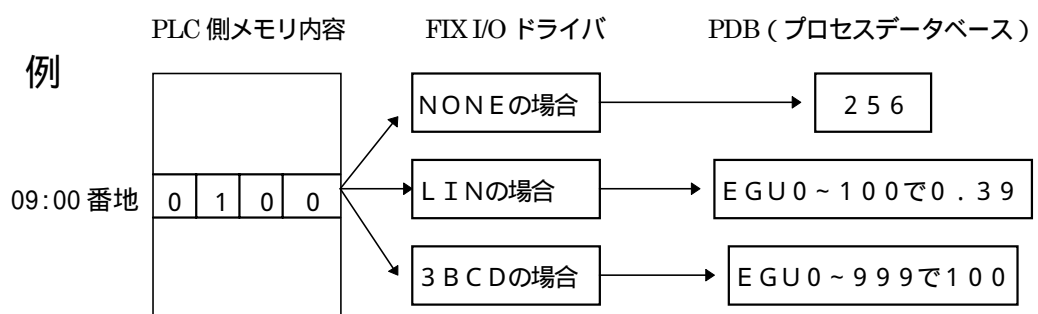
「データベースビルダ」内に「アナログ入力ブロック」の設定があります。詳しくは **参照** FIX の取扱説明書

4-2 シグナルコンディション

サポートするシグナルコンディションは以下のとおりです。

種類	機能	範囲外アラーム
NONE	スケーリングをしません。	なし
LIN	EGU設定値にスケーリングします。	なし
3BCD	3桁2進化10進数に変換します。	あり
4BCD	4桁2進化10進数に変換します。	あり
8BN	8ビットバイナリデータをEGU設定値にスケーリングします。	なし
8AL	8ビットバイナリデータをEGU設定値にスケーリングします。	あり
12BN	12ビットバイナリデータをEGU設定値にスケーリングします。	なし
12AL	12ビットバイナリデータをEGU設定値にスケーリングします。	あり
15BN	15ビットバイナリデータをEGU設定値にスケーリングします。	なし
15AL	15ビットバイナリデータをEGU設定値にスケーリングします。	あり
SQ12	12ビットデータを平方根データに変換します。	あり
SQ15	15ビットデータを平方根データに変換します。	あり

上記のシグナルコンディションで主に3つのシグナルコンディション"NONE", "LIN", "3BCD"の変換例について以下に説明します。



「データベースビルダ」内に「シグナルコンディション」の設定があります。詳しくは **参照** FIXの取扱説明書

4-3 通信仕様

(1) . 通信仕様

このI/Oドライバで使用できるコマンドは以下のとおりです。

コマンド	処理内容
"MTC"	タイマ・カウンタの現在値読み出し
"MRG"	レジスタの現在値読み出し
"RFLF"	ファイルレジスタの読み出し
"SRR"	リレーの書き込み
"SRT"	タイマ・カウンタ接点書き込み
"WRG"	レジスタの書き込み
"WFLF"	ファイルレジスタの書き込み
"EWR"	書き込みモードの設定

各コマンドの通信フォーマットについてはユニットのマニュアルを参照してください。

5 異常処理

異常が発生したときは、FIXのアラーム履歴に出力します。

(1) . 通信異常

通信タイムアウトやオーバーラン、パリティエラー、フレーミングエラーなどの情報を出力します。

(2) . データ収集周期異常

設定された時間内にデータを収集できなかった場合、警告を出力します。

(3) . バックアップPLCのサポート

バックアップPLCが設定されていれば、PLCを切り替えます。

5-1 トラブルシューティング

(Q 1) . インストールしたが、動作しない

(A 1) . 以下の項目をご確認ください。

< 通信ケーブルは正しく接続されていますか？ >

通信ケーブルを正しく接続し直し、コネクタにしっかりと接続してください。

< 通信設定は合っていますか？ >

パソコンとPLCの通信設定（伝送速度、データビット、ストップビット、パリティビット、制御方式）が合っているか確認してください。

< PLCの局番と合っていますか？ >

パソコンとPLCとの局番が合っているか、確認してください。

(Q 2) . PoII Recordの内容を変更するとエラーになる

(A 2) . 一度そのPoII Recordのlengthを0にしてください。Start Address、End Addressが"---Undefined---"になります。この状態から変更を行ってください。

(Q 3) . PoII Recordを削除する方法がわからない

(A 3) . 削除したいPoII Recordのlengthを0にしてください。Start Address、End Addressが"---Undefined---"になります。この状態で"OK"ボタンをクリックしてください。削除されます。

MEMO