

# 機器接続マニュアル



## 機器接続マニュアルに関する注意事項

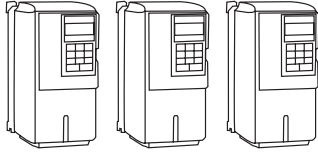



本書を正しくご使用いただくために、ご使用前に必ず「マニュアルPDFをダウンロードする前に」をお読みいただき、「はじめに(商標権などについて、対応機種一覧、マニュアルの読み方、表記のルール)」マニュアルをダウンロードしてください。ダウンロードされたマニュアルは、必ずご利用になる場所のお手元に保管し、いつでもご覧いただけるようにしておいてください。

## 15.4 (株)安川電機製インバータ

### 15.4.1 システム構成

(株)安川電機製インバータとGP/GLC/LTを接続する場合のシステム構成を示します。

#### Varispeed G7/F7シリーズ

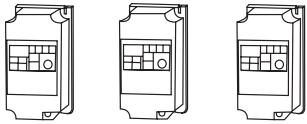



インバータ *1	リンクI/F	結線図	GP/GLC/LT
			
CIMR-G7A CIMR-F7A	インバータ上の 通信用接続端子	RS-422 (1:1接続 4線式) <結線図1> RS-422 (1:n接続 4線式) <結線図2> RS-422 (1:1接続 2線式) <結線図3> RS-422 (1:n接続 2線式) <結線図4>	GPシリーズ *2 GLCシリーズ *3 LT Type C

\*1 インバータの型式の は最大適用モータ容量などによって異なります。

\*2 GP377シリーズを除くGP70シリーズでは使用できません。

\*3 GLC100シリーズでは使用できません。

#### VS mini V7/J7シリーズ

インバータ *1	リンクI/F	結線図	GP/GLC/LT
			
CIMR-V7 A CIMR-J7 A	インバータ上の 通信用接続端子 RS-422/RS-485 インターフェース カード (SI-485/J7)	RS-422 (1:1接続 4線式) <結線図1> RS-422 (1:n接続 4線式) <結線図2> RS-422 (1:1接続 2線式) <結線図3> RS-422 (1:n接続 2線式) <結線図4>	GPシリーズ *2 GLCシリーズ *3 LT Type C

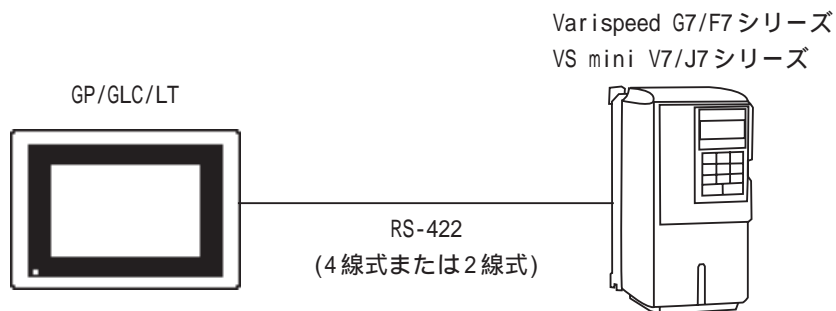
\*1 インバータの型式の は最大適用モータ容量などによって異なります。

\*2 GP377シリーズを除くGP70シリーズでは使用できません。

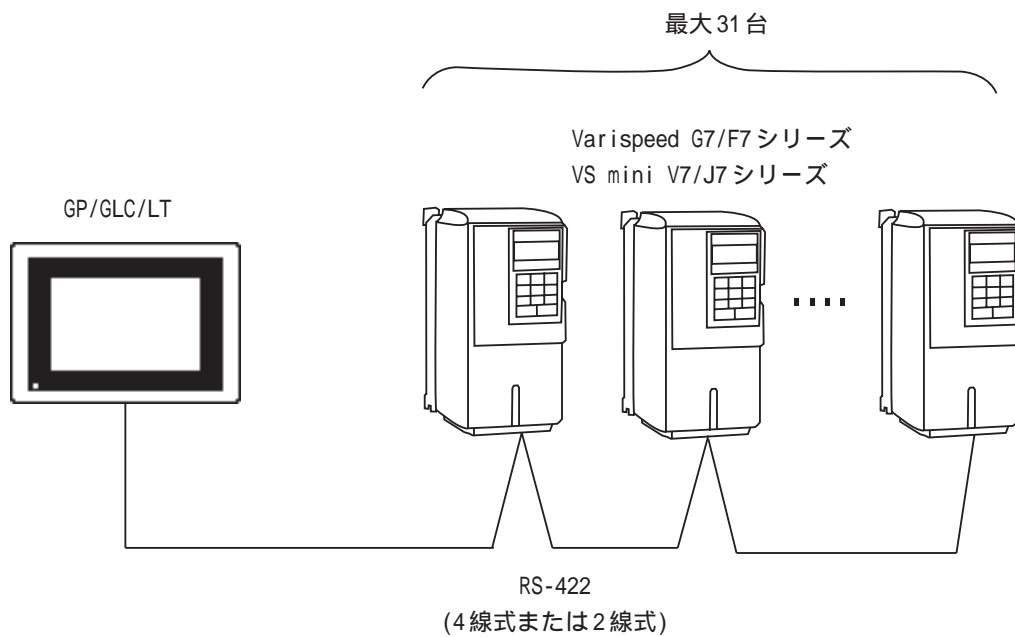
\*3 GLC100シリーズでは使用できません。

### 接続構成

#### 1:1 接続の場合



#### 1:n 接続の場合

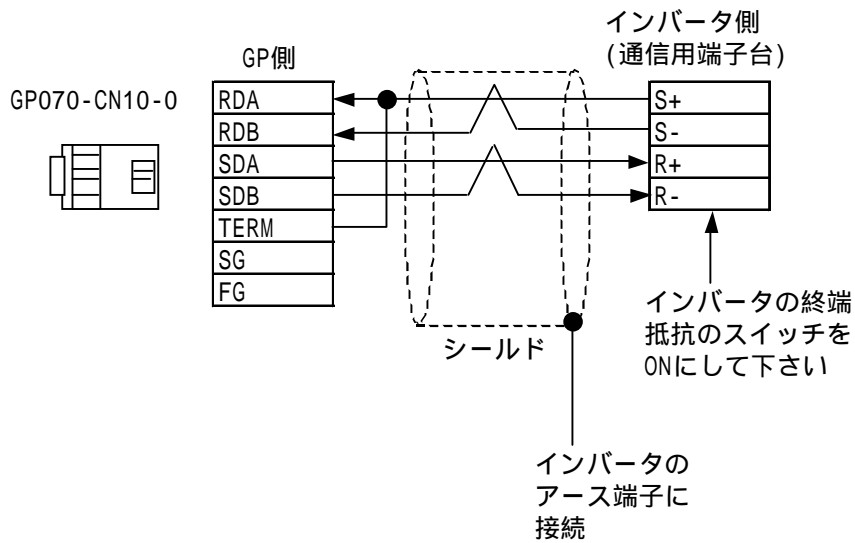


## 15.4.2 結線図

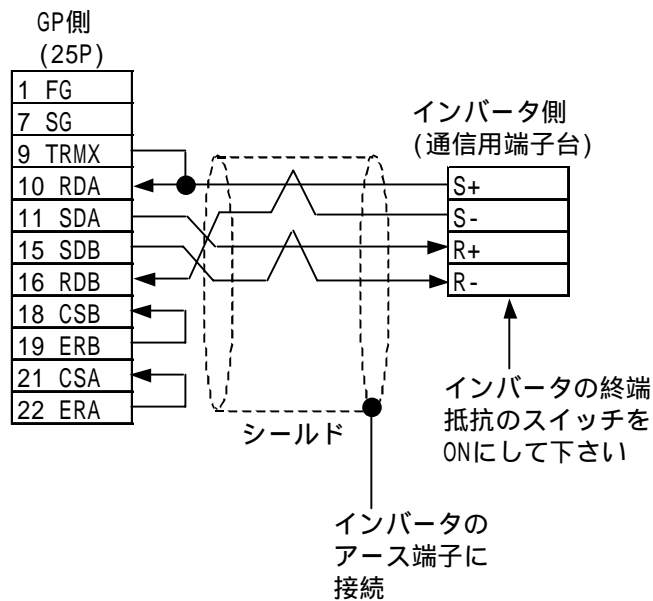
- 重要**
- ・ 通信用配線は主回路配線および他の動力線や電力線と分離してください。
  - ・ インバータ側のFGは、D種接地を行ってください。
  - ・ RS-422の場合、ケーブル長は500m以内にしてください。
  - ・ シールド線のFG接続は、インバータ側のアース端子に行い、GP側には行わないでください。

### < 結線図 1 > 1:1 RS-422 4線式

・(株)デジタル製RS-422コネクタ端子台変換アダプタGP070-CN10-0を使用する場合

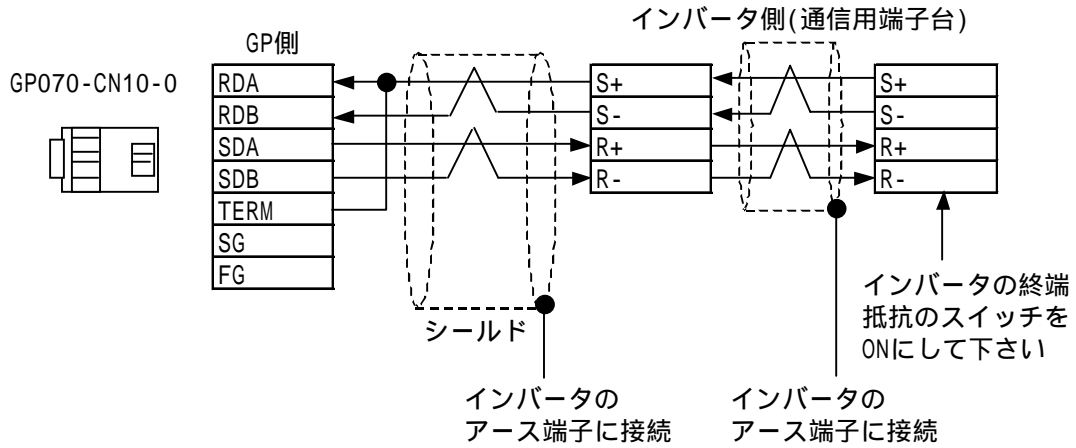


・ケーブルを加工する場合

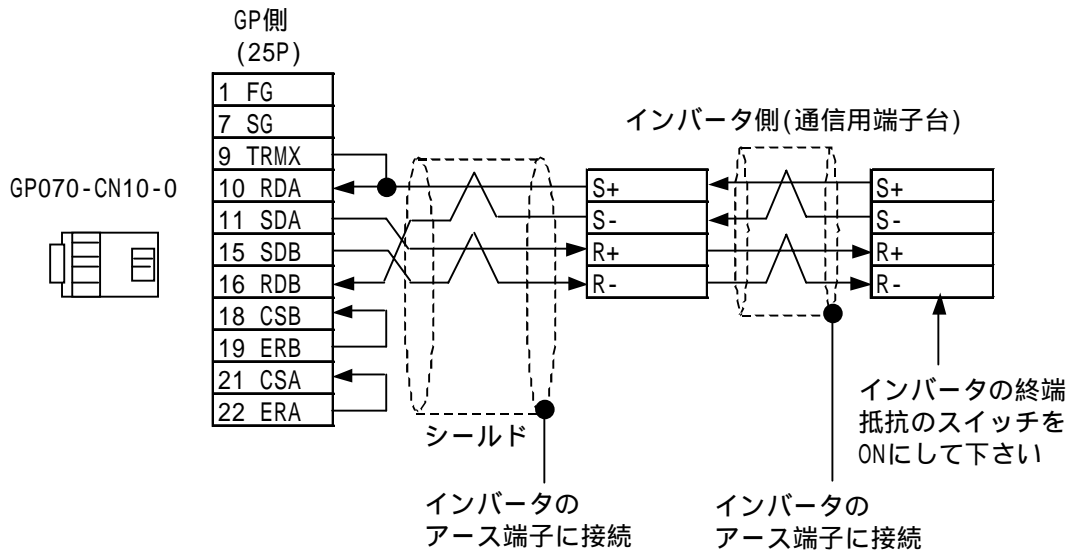


< 結線図 2 > 1:n RS-422 4線式

・(株) デジタル製 RS-422 コネクタ端子台変換アダプタ GP070-CN10-0を使用する場合

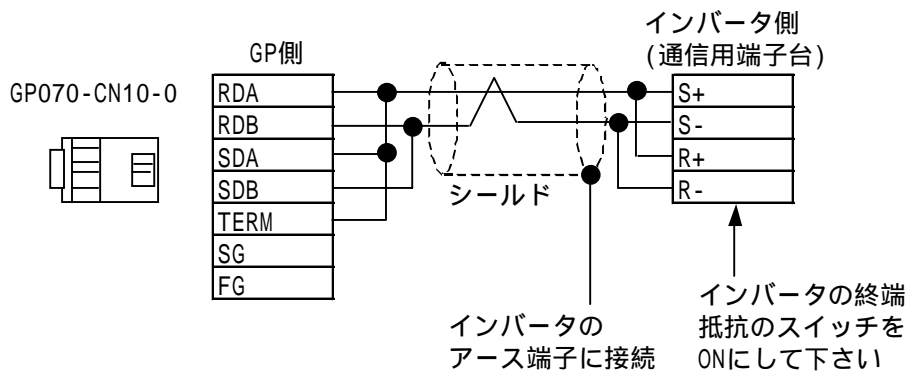


・ケーブルを加工する場合

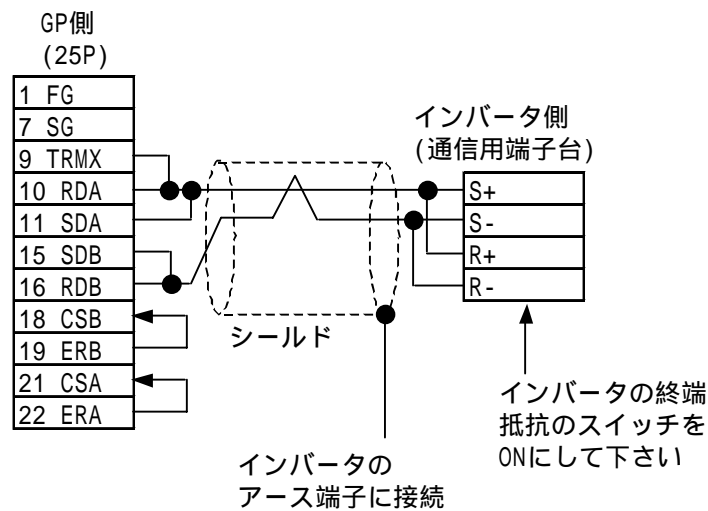


## &lt; 結線図3 &gt; 1:1 RS-422 2線式

- ・(株)デジタル製RS-422コネクタ端子台変換アダプタ GP070-CN10-0を使用する場合

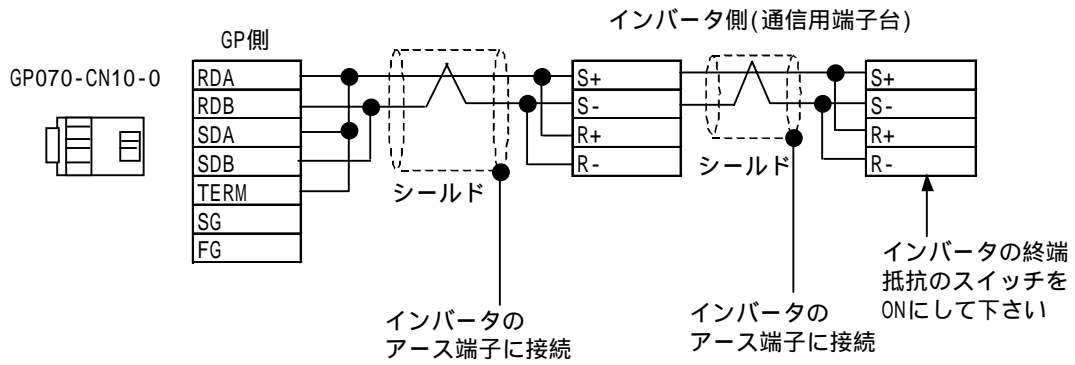


- ・ケーブルを加工する場合

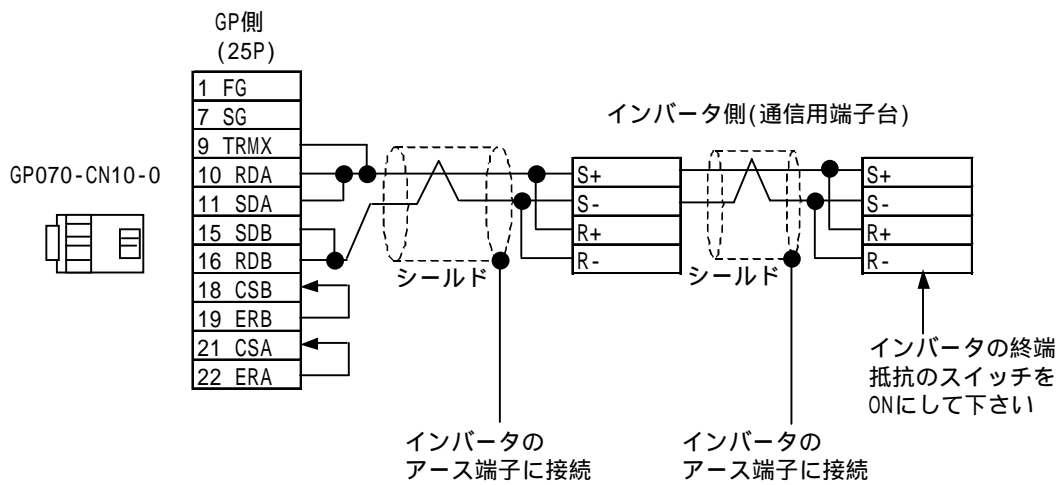


< 結線図 4 > 1:n RS-422 2線式

・(株) デジタル製 RS-422 コネクタ端子台変換アダプタ GP070-CN10-0を使用する場合



・ケーブルを加工する場合



## 15.4.3 使用可能デバイス

Varispeed G7/F7シリーズ・VS mini V7/J7シリーズ

 は、システムエリア先頭アドレスに指定可能

デバイス	ビットアドレス	ワードアドレス	備考	
ビットレジスタ	BR00000 ~ BR03FFF	—	*1 *2 *3 *4	L/H
	BR04000 ~ BR07FFF	—		
	BR08000 ~ BR0BFFF	—		
レジスタ	—	0000 ~ 03FF		*1 *2
	—	0400 ~ 07FF		
	—	0800 ~ 0BFF		

\*1 インバータの機種によって、使用可能なレジスタ番号や、読み出し/書き込みの可否が異なります。詳細は、各インバータの取扱説明書を参照してください。

\*2 インバータのマニュアルに記載されている、MEMOBUSレジスタ番号を設定してください。インバータの定数No. 名称とレジスタ番号の対応の例を以下に示します。詳細については、各インバータの取扱説明書を参照してください。

例)インバータ定数No. 名称とレジスタ番号の対応

定数No.	名称	内容	設定範囲	出荷時設定	運転中の変更	制御モード			MEMOBUSレジスタ
						PGなしV/f	PG付きV/f	PGなしベクトル	
A1-02	制御モードの選択	インバータの制御モードを選択 0: PGなしV/f制御 1: PG付きV/f制御 2: PGなしベクトル制御 イニシャライズでは初期化されません。	0~2	0	×	Q	Q	Q	102H
b1-01	周波数指令の選択	周波数指令の入力方法を設定 0: デジタルオペレータ 1: 制御回路端子(アナログ入力) 2: MEMOBUS通信 3: オプションカード 4: パルス列入力	0~4	1	×	Q	Q	Q	180H

レジスタ番号



GP-PRO/PB for Windows での設定

<ビットレジスタの場合>

01/BR 0001 F

- ビットアドレス(0 ~ Fで設定)
- デバイスアドレス(インバータのMEMOBUSレジスタ番号)
- デバイス名
- インバータのステーションアドレス

指定するインバータのステーションアドレスを入力します。

<レジスタの場合>

01/0001

- デバイスアドレス(インバータのMEMOBUSレジスタ番号)
- インバータのステーションアドレス

指定するインバータのステーションアドレスを入力します。

- \*3 書き込みを行った場合、対象レジスタの指定ビット以外の値は保持されます。(書き込みを行う直前に対象レジスタのデータをいったん読み出し、指定ビットのみを書き換えて書き込みます。)
- \*4 書き込み専用レジスタにビット書き込みを行う場合は、レジスタデバイスを使用してください。書き込み専用レジスタに書き込みを行うと、上位通信エラー(02:02:##)となります(##はエラーの発生したインバータのステーションアドレス)。参照 15.4.5 エラーコード

- 重要** ・ GP/GLC/LTのシステムデータエリア(20ワード)は、インバータ側の使用できるデータエリアに割り付けることはできません。画面作成ソフトやGP/GLCのオフラインでシステムデータエリアの設定を行っても、インバータ側の使用できるデータエリアに割り付けることはできません。読み込みエリアを使用する場合は、システムエリア先頭アドレスの設定を行ってください。

#### 15.4.4 環境設定例

##### Varispeed G7/F7シリーズ

GP/GLC/LTの設定		インバータの設定	
伝送速度	9600bps	伝送速度	9600bps
データ長	8bit	データ長	8bit固定
ストップビット	1bit	ストップビット	1bit固定
パリティビット	偶数	パリティビット <sup>*1</sup>	偶数パリティ
制御方式	ER制御	RTS制御	あり
通信方式	2線式/4線式	—————	
号機番号(DEC)	1	ステーションアドレス(HEX)	1~1F
—————		周波数指令の選択 <sup>*2</sup>	MEMOBUS通信
		運転指令の選択 <sup>*3</sup>	MEMOBUS通信

\*1 初期設定はパリティ無効となっています。

\*2 GP/GLC/LTから周波数指令を行う場合に設定します。

\*3 GP/GLC/LTから運転指令を行う場合に設定します。

##### VS mini V7/J7シリーズ

GP/GLC/LTの設定		インバータの設定	
伝送速度	9600bps	伝送速度	9600bps
データ長	8bit	データ長	8bit固定
ストップビット	1bit	ストップビット	1bit固定
パリティビット	偶数	パリティビット	偶数パリティ
制御方式	ER制御	RTS制御	あり
通信方式	2線式/4線式	—————	
号機番号(DEC)	1	ステーションアドレス(DEC)	1~31
—————		周波数指令の選択 <sup>*1</sup>	MEMOBUS通信
		運転指令の選択 <sup>*2</sup>	MEMOBUS通信

\*1 GP/GLC/LTから周波数指令を行う場合に設定します。

\*2 GP/GLC/LTから運転指令を行う場合に設定します。

## 15.4.5 エラーコード

<インバータ特有のエラーコード>

インバータの特有のエラーコードは、「上位通信エラー(02:\*\*:##)」とGP/GLC/LTの画面左下に表示されます。\*\*はインバータ特有のエラーコードです。##はエラーの発生したインバータのステーションアドレスです。

### エラーコード

エラーコード	エラー名称	説明
01	ファンクションコードエラー	インバータに存在しないファンクションコードを使用した。
02	レジスタの番号不良	アクセスしようとしたレジスタが使用されていない。連続読み出しの読み出しスタートアドレスに、使用されていないレジスタを設定した。
03	レジスタの個数不良	読み出しデータの個数が1～16の範囲にない。書き込み時にメッセージ中のデータ数が個数×2でない。
21	データ設定エラー	制御データまたは定数の書き込みで設定可能な範囲外のデータを書き込んだ。
22	書き込みモードエラー	インバータが書き込み不可の状態の時(インバータ運転時など)に書き込みを行おうとした。 読み出し専用レジスタに書き込みを行った。
23	UV中書き込み	主回路低電圧(UV)中に書き込みを行った。
24	定数処理中に書き込み	インバータが定数の処理を行っている時に、書き込みを行おうとした。