

# 機器接続マニュアル



## 機器接続マニュアルに関する注意事項

本書を正しくご使用いただくために、ご使用前に必ず「マニュアルPDFをダウンロードする前に」をお読みいただき、「はじめに(商標権などについて、対応機種一覧、マニュアルの読み方、表記のルール)」マニュアルをダウンロードしてください。ダウンロードされたマニュアルは、必ずご利用になる場所のお手元に保管し、いつでもご覧いただけるようにしておいてください。

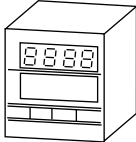


## 14.4 (株)シマデン製 制御機器

### 14.4.1 システム構成

(株)シマデン製制御機器とGP/GLC/LTを接続する場合のシステム構成を示します。

- 重要** ・ GP/GLC/LTのシステムエリア(LS0 ~ 19)について  
GP/GLC/LTのシステムエリア(20ワード)は制御機器側の使用できるデータ領域に割り付けることはできません。画面作成ソフトやGP/GLC/LTのオフラインでシステムエリアの設定を行っても、制御機器側の使用できるデータ領域に割り付けることはできませんのでご注意ください。

#### SR253シリーズ

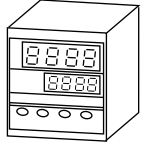

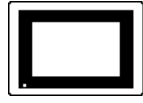
制御機器 <sup>*1</sup>	結線図	GP/GLC/LT
		
SR253- - - 7	RS-232C <結線図1>	LT Type C GLCシリーズ GPシリーズ <sup>*2</sup>
SR253- - - 6	RS-422(4線式) <結線図3>	
	RS-422(4線式) 1:n接続 <結線図4>	
SR253- - - 5	RS-422(2線式) <結線図5>	
	RS-422(2線式) 1:n接続 <結線図6>	

\*1 型式の ” ”は各種オプションによって異なります。

型式の詳細は制御機器のカタログを参照してください。シリアル通信のオプションは型式に「7」(RS-232C)、「6」(RS-422:4線式)、「5」(RS-422:2線式)が付きます。

\*2 GP377シリーズを除くGP70シリーズとGLC100シリーズには接続できません。

SR90 シリーズ

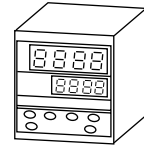

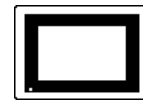
制御機器 *1	結線図	GP/GLC/LT
		
SR92- - - - 7 SR93- - - - 07 SR94- - - - 07	RS-232C <結線図2>	LT Type C GLCシリーズ GPシリーズ *2
SR91- - - 5 SR92- - - 5 SR93- - - 05 SR94- - - 05	RS-422(2線式) <結線図7>	
	RS-422(2線式) 1:n接続 <結線図8>	

\*1 型式の ” ”は各種オプションによって異なります。

型式の詳細は制御機器のカタログを参照してください。シリアル通信のオプションは型式に「7」 「07」(RS-232C)、「5」「05」(RS-422：2線式)が付きます。

\*2 GP377シリーズを除く GP70シリーズと GLC100シリーズには接続できません。

SR80 シリーズ

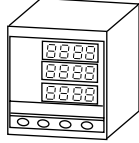


制御機器 *1	結線図	GP/GLC/LT
		
SR82- - - - 7 SR83- - - - 7 SR84- - - - 7	RS-232C <結線図2>	LT Type C GLCシリーズ GPシリーズ *2
SR82- - - 5 SR83- - - 5 SR84- - - 5	RS-422(2線式) <結線図7>	
	RS-422(2線式) 1:n接続 <結線図8>	

\*1 型式の ” ”は各種オプションによって異なります。

型式の詳細は制御機器のカタログを参照してください。シリアル通信のオプションは型式に「7」 (RS-232C)、「5」(RS-422：2線式)が付きます。

\*2 GP377シリーズを除く GP70シリーズと GLC100シリーズには接続できません。

## MR13 シリーズ

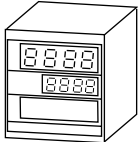
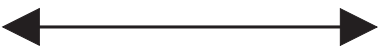

制御機器 <sup>*1</sup>	結線図	GP/GLC/LT
		
MR13- - - 17	RS-232C <結線図2>	LT Type C GLCシリーズ GPシリーズ <sup>*2</sup>
MR13- - - 15	RS-422(2線式) <結線図7>	
	RS-422(2線式) 1:n接続 <結線図8>	

\*1 型式の ” ”は各種オプションによって異なります。

型式の詳細は制御機器のカタログを参照してください。シリアル通信のオプションは型式に「17」(RS-232C)、「15」(RS-422:2線式)が付きます。

\*2 GP377シリーズを除く GP70シリーズと GLC100シリーズには接続できません。

## FP93 シリーズ

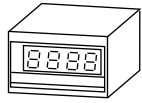

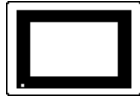
制御機器 <sup>*1</sup>	結線図	GP/GLC/LT
		
FP93- - - 7	RS-232C <結線図2>	LT Type C GLCシリーズ GPシリーズ <sup>*2</sup>
FP93- - - 5	RS-422(2線式) <結線図7>	
	RS-422(2線式) 1:n接続 <結線図8>	

\*1 型式の ” ”は各種オプションによって異なります。

型式の詳細は制御機器のカタログを参照してください。シリアル通信のオプションは型式に「7」(RS-232C)、「5」(RS-422:2線式)が付きます。

\*2 GP377シリーズを除く GP70シリーズと GLC100シリーズには接続できません。

SD16 シリーズ

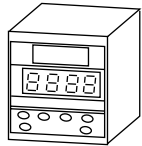


制御機器 <sup>*1</sup>	結線図	GP/GLC/LT
		
SD16- - 7	RS-232C <結線図2>	LT Type C GLCシリーズ GPシリーズ <sup>*2</sup>
SD16- - 5	RS-422(2線式) <結線図7>	
	RS-422(2線式) 1:n接続 <結線図8>	

\*1 型式の ” ”は各種オプションによって異なります。

型式の詳細は制御機器のカタログを参照してください。シリアル通信のオプションは型式に「7」(RS-232C)、「5」(RS-422 : 2線式)が付きます。

\*2 GP377 シリーズを除く GP70 シリーズと GLC100 シリーズには接続できません。

EM70 シリーズ

制御機器 <sup>*1</sup>	結線図	GP/GLC/LT
		
EM70- - 7	RS-232C <結線図2>	LT Type C GLCシリーズ GPシリーズ <sup>*2</sup>
EM70- - 5	RS-422(2線式) <結線図7>	
	RS-422(2線式) 1:n接続 <結線図8>	

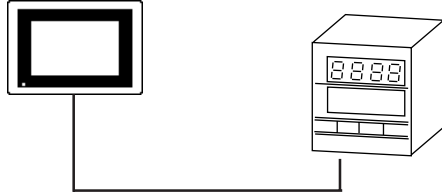
\*1 型式の ” ”は各種オプションによって異なります。

型式の詳細は制御機器のカタログを参照してください。シリアル通信のオプションは型式に「7」(RS-232C)、「5」(RS-422 : 2線式)が付きます。

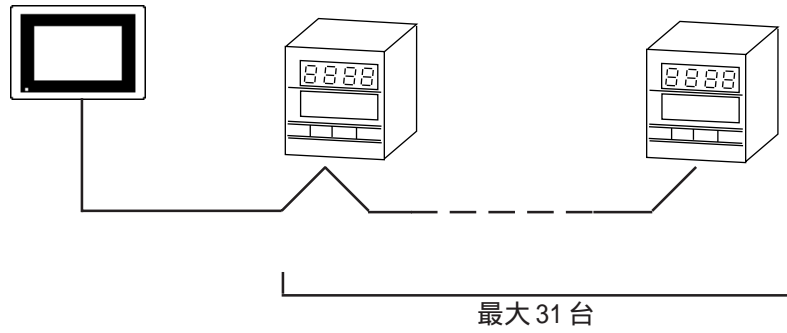
\*2 GP377 シリーズを除く GP70 シリーズと GLC100 シリーズには接続できません。

## 接続例

&lt;1 : 1 接続の場合&gt; (RS-232C、RS-422)



&lt;1 : n 接続の場合&gt; (RS-422)

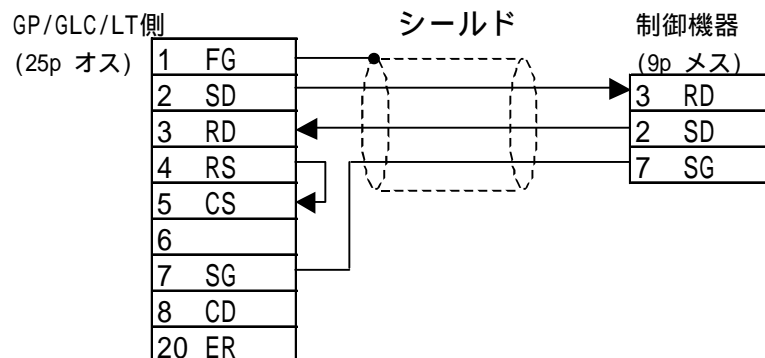


## 14.4.2 結線図

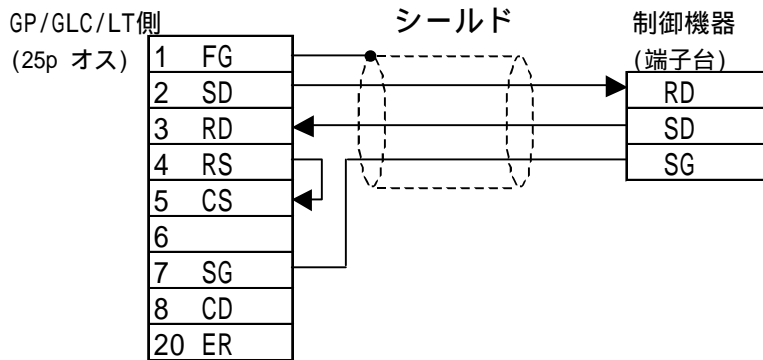
以下に示す結線図と(株)シマデンの推奨する結線図が異なる場合がありますが、本書の結線図にてご使用ください。

- 重要**
- ・ 制御機器本体のFG端子はD種接地を行ってください。詳細は制御機器のマニュアルをご参照下さい。
  - ・ シールド線へのFGの接続は、接地環境によって制御機器側、GP/GLC/LT側のどちらかを選択してください。
  - ・ 通信ケーブルは、必ずSGを接続してください。
  - ・ RS-232Cでの最大ケーブル長は15mです。
  - ・ RS-422(2線式)での最大ケーブル長は500mです。
  - ・ RS-422(4線式)での最大ケーブル長は600mです。
  - ・ RS-422接続する場合は終端抵抗を挿入してください。挿入方法は次のとおりです。
    - ・ SR253シリーズ(4線式)  
終端抵抗(270Ω)が内蔵されています。ケーブルの終端に接続される制御機器の内部にあるスイッチ(SW1aとSW1bは連動)をONにしてください。
    - ・ SR253シリーズ(2線式)  
終端抵抗(135Ω)が内蔵されています。ケーブルの終端に接続される制御機器の内部にあるスイッチをONにしてください。
    - ・ SR90/SR80/MR13/FP93/SD16/EM70シリーズ  
終局の端子部(+と-)間に1/2W 120Ωの終端抵抗を取り付けてください。

< 結線図 1 > RS-232C



< 結線図2 > RS-232C

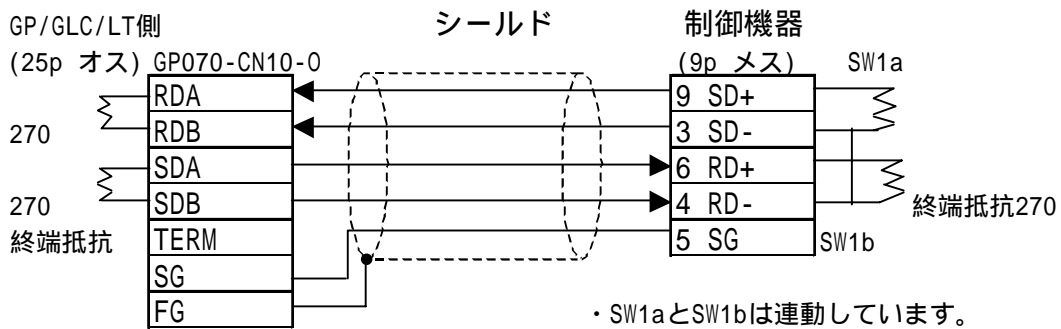


制御機器端子番号一覧

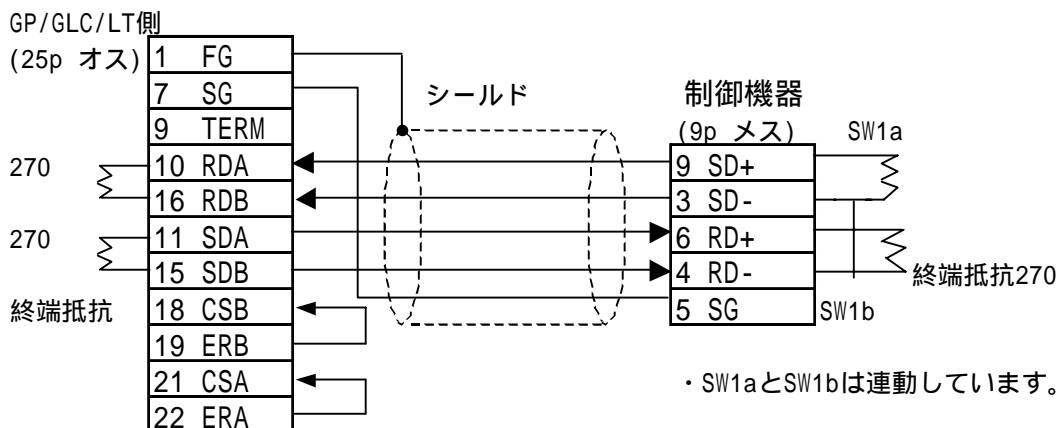
	SR92 SR93 SR94	SR82	SR83 MR13 FP93	SR84	SD16	EM70
RD	3	18	25	22	17	28
SD	2	17	24	21	16	27
SG	1	16	23	1	15	26

< 結線図3 > RS-422 4線式(1:1接続)

・ (株) デジタル製RS-422コネクタ端子台変換アダプタGP070-CN10-0を使用する場合



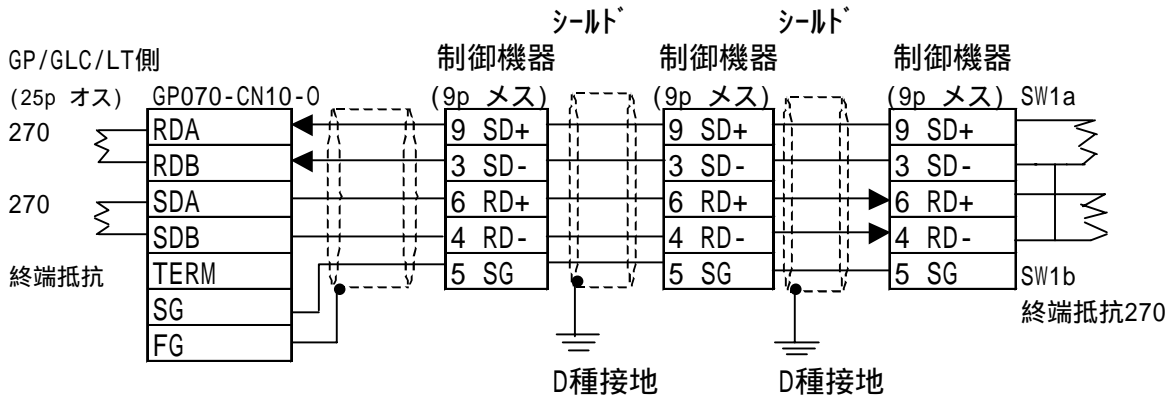
・ ケーブルを加工する場合





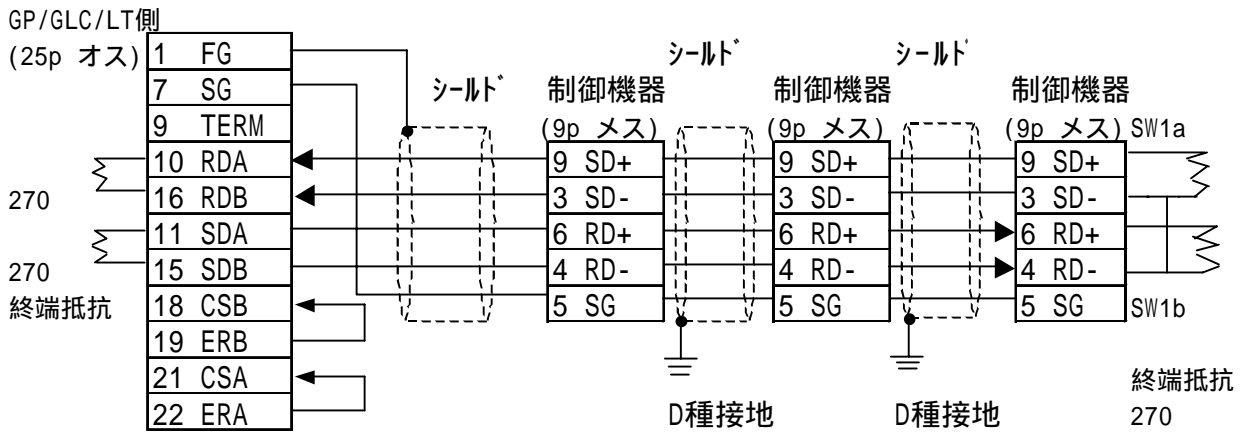
< 結線図4 > RS-422 4線式(1:n接続)

- ・ (株) デジタル製RS-422コネクタ端子台変換アダプタGP070-CN10-0を使用する場合



・SW1aとSW1bは連動しています。

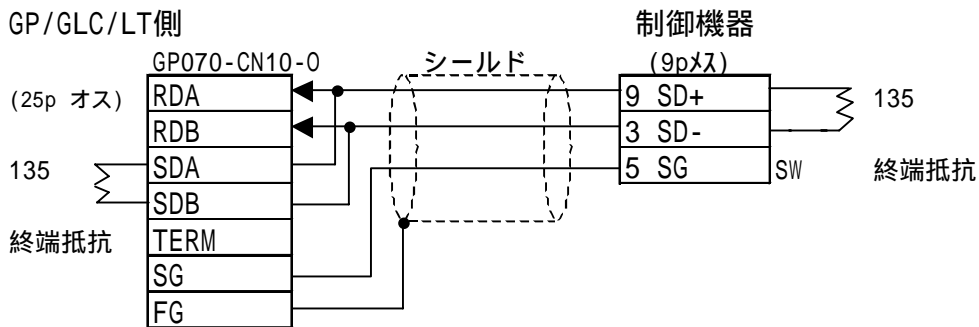
- ・ ケーブルを加工する場合



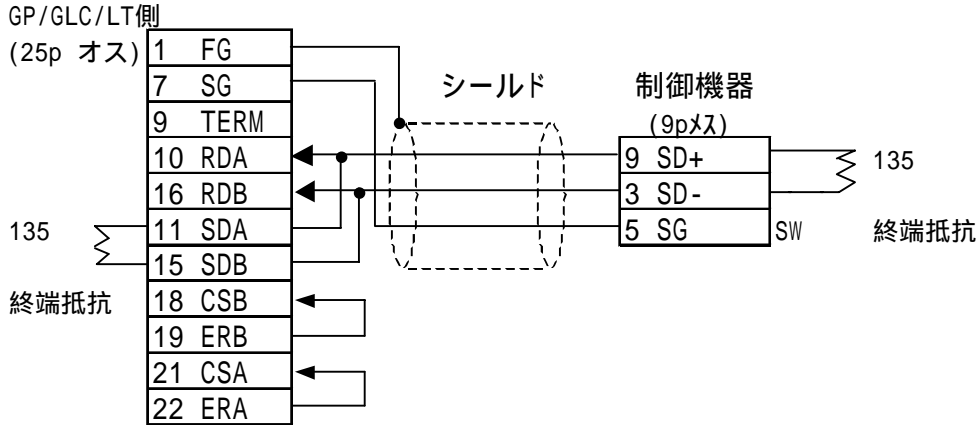
・SW1aとSW1bは連動しています。

< 結線図5 > RS-422 2線式(1:1接続)

- ・ (株) デジタル製RS-422コネクタ端子台変換アダプタGP070-CN10-0を使用する場合

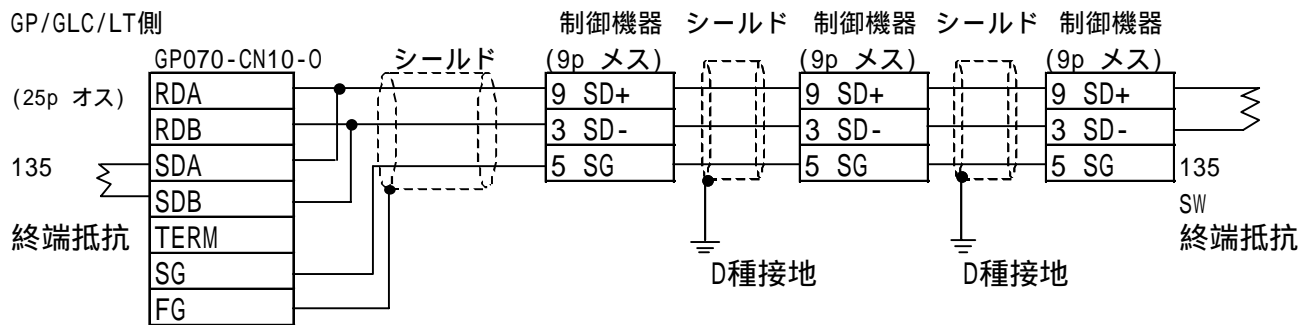


・ケーブルを加工する場合

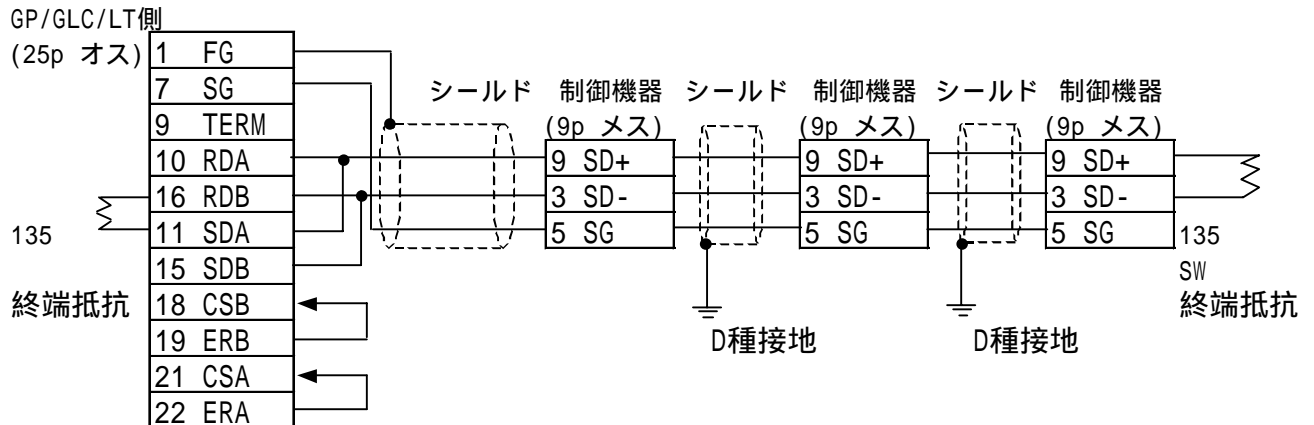


< 結線図6 > RS-422 2線式(1:n接続)

・(株)デジタル製RS-422コネクタ端子台変換アダプタGP070-CN10-0を使用する場合

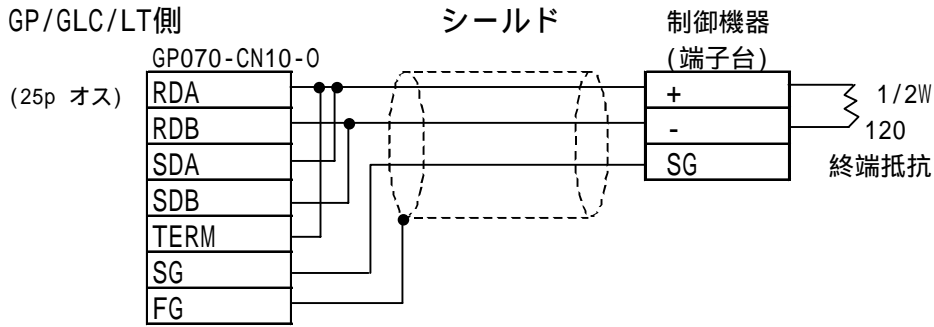


・ケーブルを加工する場合

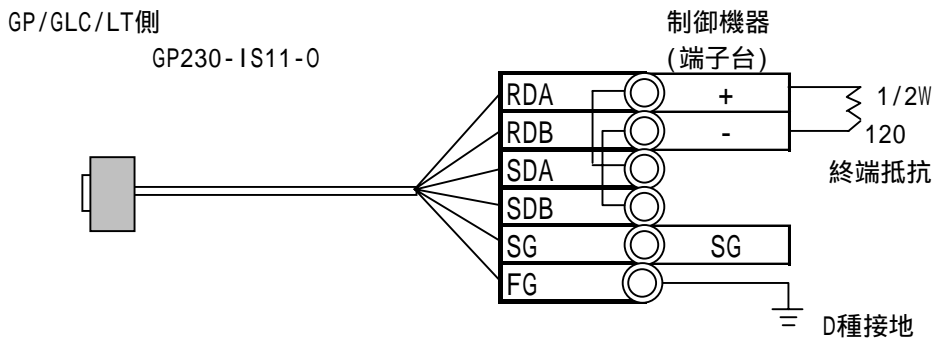


< 結線図7 > RS-422 2線式(1:1接続)

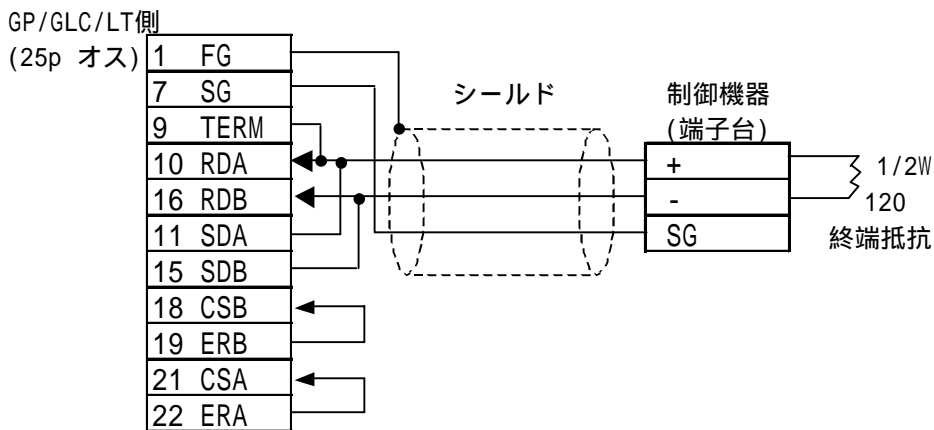
- ・ (株) デジタル製RS-422コネクタ端子台変換アダプタGP070-CN10-0を使用する場合



- ・ (株) デジタル製RS-422ケーブルGP230-IS11-0を使用する場合



- ・ ケーブルを加工する場合

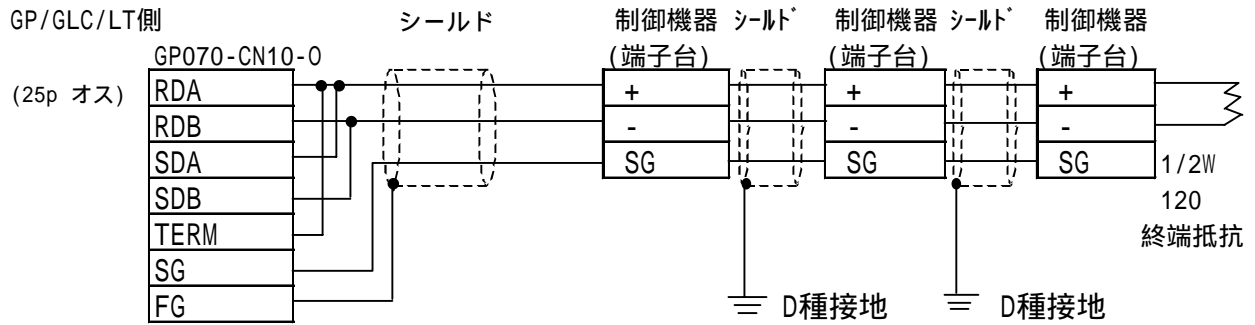


制御機器端子番号

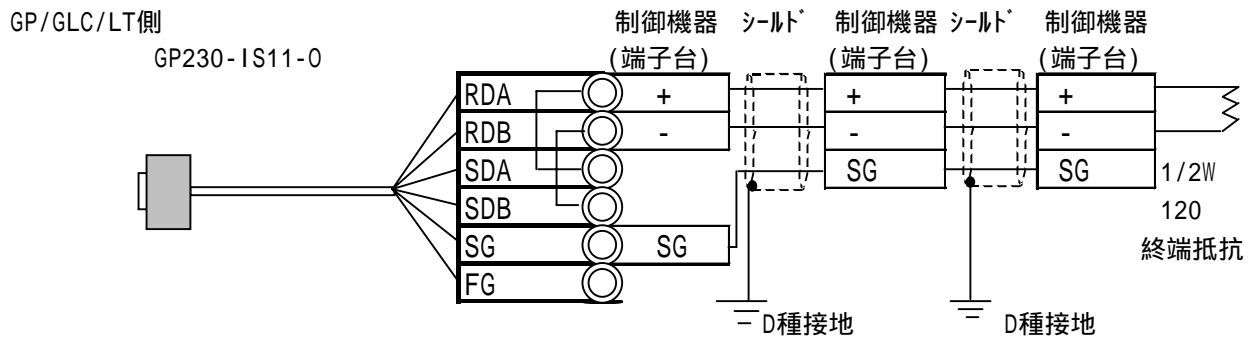
	SR91	SR92 SR93 SR94	SR82	SR83 MR13 FP93	SR84	SD16	EM70
+	11	2	17	24	21	16	27
-	12	3	18	25	22	17	28
SG	1	1	16	23	1	15	26

< 結線図8 > RS-422 2線式(1:n接続)

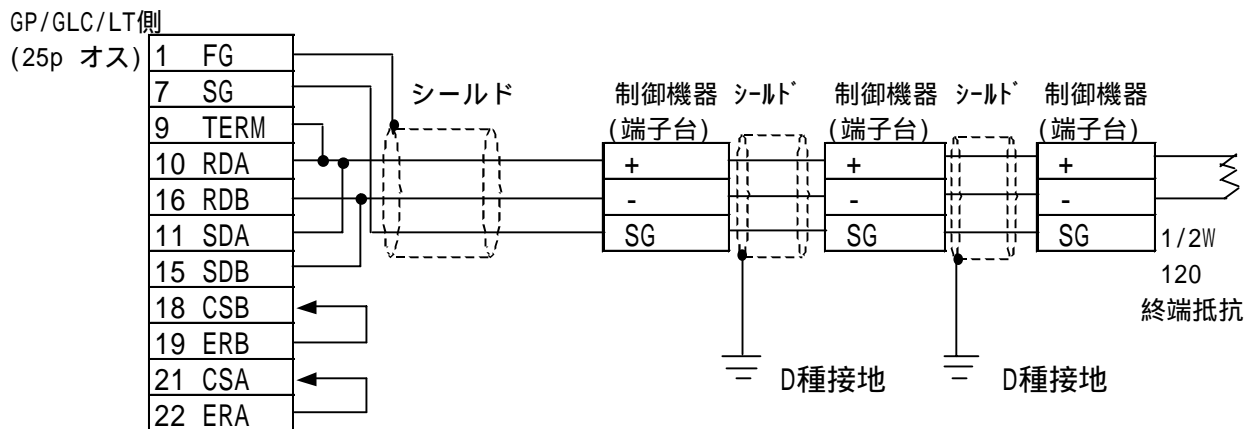
- ・ (株) デジタル製RS-422コネクタ端子台変換アダプタGP070-CN10-0を使用する場合



- ・ (株) デジタル製RS-422ケーブルGP230-IS11-0を使用する場合



- ・ ケーブルを加工する場合



制御機器端子番号

	SR91	SR92 SR93 SR94	SR82	SR83 MR13 FP93	SR84	SD16	EM70
+	11	2	17	24	21	16	27
-	12	3	18	25	22	17	28
SG	1	1	16	23	1	15	26

### 14.4.3 使用可能デバイス

GP/GLC/LTでサポートしているデバイスの範囲を示します。

SR253/SR90/SR80/MR13/FP93/SD16/EM70 シリーズ

デバイス	ビットアドレス	ワードアドレス	備考	
データアドレス	————	0020~03FF	 *1*2*3	H/L
	————	0400~07FF		
	————	0800~0BFF		
	————	0C00~0D7F		

\*1 シリーズによって存在しないアドレスや読込不可/書込不可のデバイスがあります。詳細は制御機器の取扱説明書を参照してください。

\*2 データアドレス0200H~021FHはダブルワードデバイスです。下記条件以外で使用した場合は上位通信エラー08が発生します。

・データアドレスは偶数で指定します。(例:0200、0202など)

・連続読み出しデータ数は偶数で指定します。(例:2、4など)

例 数値表示器でデータアドレス0x200のデータを読み込む場合、[表示データ形式]で32ビットを指定します。16ビットを指定すると上位通信エラー08が発生します。

\*3 データアドレスはGPで内部的に1024ワード毎に分割して処理されます。そのため、各ブロックの範囲をまたいだ場合、使用できない機能がありますのでご注意ください。例えば、以下の機能を使用する場合、各ブロック内に収まるように設定してください。

1) a タグの使用

2) Pro-Server からの一括読み出し、及び一括書き込み

3) アドレス一括変換時の変換前と変換後のアドレス指定

- 重要** ・ GP/GLC/LT のシステムエリア (LS0 ~ 19) について  
GP/GLC/LTのシステムエリア(20ワード)は使用することができません。画面作成ソフトやGP/GLC/LTのオフラインではシステムエリアの設定をすることはできますが、制御機器側の使用できるデータ領域に割り付けることはできませんのでご注意ください。
- ・ 下記のシステムバージョン以上では、システムエリアを割り付けた(選択した)場合でも、GP/GLC/LT側でシステムエリアのデータを制御機器に送信しないようにしています。バージョンの確認方法は各GP/GLC/LTシリーズのユーザーズマニュアルを参照してください。

GP/GLC/LT 機種	GP77R シリーズ	GP377 シリーズ	GP2000 シリーズ	GLC300 シリーズ	GLC2000 シリーズ	LT Type C
システム バージョン	Ver.2.69	Ver.2.69b	Ver.3.50g	Ver.2.69	Ver.3.50g	Ver.2.69b

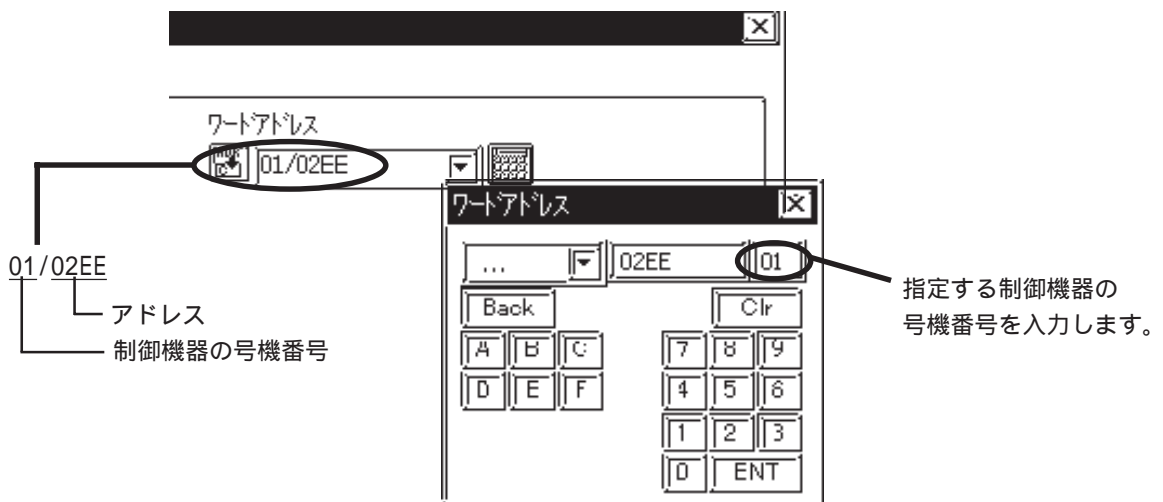


画面作成ソフトでアドレス入力を行う場合に制御機器の号機番号の指定ができます。号機番号を指定しなかった場合は、ひとつ前に入力された番号を継続します。(起動時のデフォルト値は「1」です。)

<例> デバイスアドレス 02EE の場合  
デバイス名 "...", アドレス "02EE" と入力します。

01 ... 02EE

ワードアドレス  
デバイス名  
制御機器の号機番号



## 14.4.4 環境設定例

(株)デジタルが推奨する制御機器側の通信設定と、それに対応するGP/GLC/LT側の通信設定を示します。

### 重要



- ・ 制御機器の通信速度はデフォルトで1200bpsに設定されています。通信速度は2400~19200bpsの範囲で使用してください。
- ・ 制御機器のメモリモードはデフォルトでEEP(EEPROM)に設定されています。EEPROMは書き換え可能回数が決まっているため、頻繁にデータの書き換えを行うと寿命が短くなります。頻繁にデータの書き換えを行う場合はメモリモードをRAMに設定することでEEPROMの寿命を延ばすことができます。
- ・ 制御機器の通信設定は前面のキーで設定します。詳しくは制御機器のマニュアルを参照ください。
- ・ 通信方式RS-232C、RS-422 2線式では送信ウェイト20ms以上が必要です。20ms未満の場合、通信エラー(「PLCから応答がありません(02:FE:\*\*)」または「受信データに異常がありました(02:FD:\*\*)」)が発生する場合があります。画面作成ソフトで送信ウェイトを20ms以上に設定してください。デフォルト値0ではプログラム内部で20msの送信ウェイトを挿入します。

## SR253 シリーズ

GP/GLC/LTの設定		制御機器の設定	
伝送速度 (bps)	19200bps	通信速度 BPS	19200bps
データ長	7bits	データフォーマット DATA	7E1
ストップビット	1bit		
パリティビット	偶数		
制御方式	ER	———	———
通信方式 (RS-232C使用時)	RS-232C	通信方式 (RS-232C使用時)	RS-232C
通信方式 (RS-422使用時)	RS-422(2線式)	通信方式 (RS-422使用時)	RS-485
通信方式 (RS-422使用時)	RS-422(4線式)	通信方式 (RS-422使用時)	RS-422A
———	———	通信プロトコル Mode	Standard
———	———	CONTROL Operation	LOCAL
———	———	コントロールコード CTRL	STX_ETX_CR
———	———	チェックサム BCC	Add
———	———	ディレイ時間 DELY	0
———	———	メモリモード MEM	EEP
号機No.	1~31	通信アドレス Add	01~31

- 重要**
- ・「CONTROL Operation」は制御機器のパラメータ変更を外部機器 (GP/GLC/LT)で行うか制御機器で行うかを選択します。Local (制御機器側) またはCOMMU (外部機器側) から選択します。
  - ・「ディレイ時間 DELY」は制御機器がGP/GLC/LTから通信コマンドを受信してからレスポンスを出すまでの時間です。ディレイ時間は最小値0を設定してください。(遅延時間(ms)=設定値\*0.25 (ms))
  - ・制御機器側の通信アドレスの入力範囲は01 ~ 99です。GP/GLC/LTでは01 ~ 31までの設定で使用してください。1:n接続時の制御機器の最大接続台数は31台です。



## SR90 シリーズ

GP/GLC/LTの設定		制御機器の設定	
伝送速度 (bps)	19200bps	通信速度 bPS	19200bps
データ長	7bits	データフォーマット dAtA	7E1
ストップビット	1bit		
パリティビット	偶数		
制御方式	ER	————	————
通信方式 (RS-232C使用時)	RS-232C	通信方式 (RS-232C使用時)	RS-232C
通信方式 (RS-422使用時)	RS-422(2線式)	通信方式 (RS-422使用時)	RS-485
————	————	通信設定 Comm	Loc
————	————	スタートキャラクタ SchA	Stx
————	————	チェックサム bcc	1
————	————	ディレイ時間 dELY	1
————	————	メモリモード mEm	EEP
号機No.	1~31	通信アドレス Addr	01~31

- 重要**
- ・「通信設定 Comm」は制御機器のパラメータ変更を外部機器(GP/GLC/LT)で行うか制御機器で行うかを選択します。Loc(制御機器側)またはCOM(外部機器側)から選択します。
  - ・「ディレイ時間 dELY」は制御機器がGP/GLC/LTから通信コマンドを受信してからレスポンスを出すまでの時間です。ディレイ時間は最小値1を設定してください。(遅延時間(ms)=設定値\*0.512(ms))
  - ・制御機器側の通信アドレスの入力範囲は1～255です。GP/GLC/LTでは1～31までの設定で使用してください。1:n接続時の制御機器の最大接続台数は31台です。

## SR80 シリーズ

GP/GLC/LTの設定		制御機器の設定	
伝送速度(bps)	19200bps	通信速度 bPS	19200bps
データ長	7bits	データフォーマット dAtA	7E1
ストップビット	1bit		
パリティビット	偶数		
制御方式	ER	—————	—————
通信方式 (RS-232C使用時)	RS-232C	通信方式 (RS-232C使用時)	RS-232C
通信方式 (RS-422使用時)	RS-422(2線式)	通信方式 (RS-422使用時)	RS-485
—————	—————	通信設定 Comm	Loc
—————	—————	コントロールコード Ctrl	1
—————	—————	チェックサム bcc	1
—————	—————	ディレイ時間 dELY	1
—————	—————	メモリモード mEm	EEP
号機No.	1~31	通信アドレス Adrs	01~31

- 重要**
- ・「通信設定 Comm」は制御機器のパラメータ変更を外部機器(GP/GLC/LT)で行うか制御機器で行うかを選択します。Loc(制御機器側)またはCOM(外部機器側)から選択します。
  - ・「ディレイ時間 dELY」は制御機器がGP/GLC/LTから通信コマンドを受信してからレスポンスを出すまでの時間です。ディレイ時間は最小値1を設定してください。(遅延時間(ms)=設定値\*0.512(ms))
  - ・制御機器側の通信アドレスの入力範囲は1~99です。GP/GLC/LTでは1~31までの設定で使用してください。1:n接続時の制御機器の最大接続台数は31台です。

## MR13 シリーズ

GP/GLC/LTの設定		制御機器の設定	
伝送速度 (bps)	19200bps	通信速度 bPS	19200bps
データ長	7bits	データフォーマット dEFm	7E1
ストップビット	1bit		
パリティビット	偶数		
制御方式	ER	———	———
通信方式 (RS-232C使用時)	RS-232C	通信方式 (RS-232C使用時)	RS-232C
通信方式 (RS-422使用時)	RS-422(2線式)	通信方式 (RS-422使用時)	RS-485
———	———	通信設定 mod	Loc
———	———	コントロールコード Ctrl	1
———	———	チェックサム bCC	1
———	———	ディレイ時間 dELY	0
———	———	メモリモード mEm	EEP
号機No.	1~31	通信アドレス Addr	01~31

- 重要**
- ・「通信設定 Mod」は制御機器のパラメータ変更を外部機器(GP/GLC/LT)で行うか制御機器で行うかを選択します。Loc(制御機器側)またはCOM(外部機器側)から選択します。
  - ・「ディレイ時間 dELY」は制御機器がGP/GLC/LTから通信コマンドを受信してからレスポンスを出すまでの時間です。ディレイ時間は最小値0を設定してください。(遅延時間(ms)=設定値\*0.25(ms))
  - ・制御機器側の通信アドレスの入力範囲は1~99です。GP/GLC/LTでは1~31までの設定で使用してください。1:n接続時の制御機器の最大接続台数は31台です。

## FP93 シリーズ

GP/GLC/LTの設定		制御機器の設定	
伝送速度 (bps)	19200bps	通信速度 bPS	19200bps
データ長	7bits	データフォーマット dEFm	7E1
ストップビット	1bit		
パリティビット	偶数		
制御方式	ER	————	————
通信方式 (RS-232C使用時)	RS-232C	通信方式 (RS-232C使用時)	RS-232C
通信方式 (RS-422使用時)	RS-422(2線式)	通信方式 (RS-422使用時)	RS-485
————	————	通信設定 Comm	Loc
————	————	スタートキャラクタ SchA	Stx
————	————	チェックサム bcc	1
————	————	ディレイ時間 dELY	1
————	————	メモリモード mEm	EEP
号機No.	1~31	通信アドレス Addr	01~31

- 重要**
- ・「通信設定 Comm」は制御機器のパラメータ変更を外部機器 (GP/GLC/LT)で行うか制御機器で行うかを選択します。Loc(制御機器側)またはCOM(外部機器側)から選択します。
  - ・「ディレイ時間 dELY」は制御機器がGP/GLC/LTから通信コマンドを受信してからレスポンスを出すまでの時間です。ディレイ時間は最小値1を設定してください。(遅延時間(ms)=設定値\*0.512 (ms))
  - ・制御機器側の通信アドレスの入力範囲は1 ~ 255です。GP/GLC/LTでは1 ~ 31までの設定で使用してください。1:n接続時の制御機器の最大接続台数は31台です。

## SD16 シリーズ

GP/GLC/LTの設定		制御機器の設定	
伝送速度(bps)	19200bps	通信速度 bPS	19200bps
データ長	7bits	データフォーマット dAtA	7E1
ストップビット	1bit		
パリティビット	偶数		
制御方式	ER	—————	—————
通信方式 (RS-232C使用時)	RS-232C	通信方式 (RS-232C使用時)	RS-232C
通信方式 (RS-422使用時)	RS-422(2線式)	通信方式 (RS-422使用時)	RS-485
—————	—————	通信設定 Comm	Loc
—————	—————	スタートキャラクタ SchA	Stx
—————	—————	ディレイ時間 dELY	0
号機No.	1~31	通信アドレス Addr	01~31

- 重要**
- ・「通信設定 Comm」は制御機器のパラメータ変更を外部機器(GP/GLC/LT)で行うか制御機器で行うかを選択します。Loc(制御機器側)またはCOM(外部機器側)から選択します。
  - ・「ディレイ時間 dELY」は制御機器がGP/GLC/LTから通信コマンドを受信してからレスポンスを出すまでの時間です。ディレイ時間は最小値0を設定してください。(遅延時間(ms)=設定値\*0.1(ms))
  - ・制御機器側の通信アドレスの入力範囲は1~255です。GP/GLC/LTでは1~31までの設定で使用してください。1:n接続時の制御機器の最大接続台数は31台です。

## EM70 シリーズ

GP/GLC/LTの設定		制御機器の設定	
伝送速度 (bps)	19200bps	通信速度 b.	19200bps
データ長	7bits	データフォーマット dt.	7E1
ストップビット	1bit		
パリティビット	偶数		
制御方式	ER	_____	_____
通信方式 (RS-232C使用時)	RS-232C	通信方式 (RS-232C使用時)	RS-232C
通信方式 (RS-422使用時)	RS-422(2線式)	通信方式 (RS-422使用時)	RS-485
_____	_____	通信設定 Com	L
_____	_____	コントロールコード Ctl.	1
_____	_____	チェックサム bCC.	1
_____	_____	ディレイ時間 dL.	0
_____	_____	メモリモード m.	EEP
号機No.	1~31	通信アドレス Adr.	01~31

- 重要**
- ・「通信設定 Com」は制御機器のパラメータ変更を外部機器(GP/GLC/LT)で行うか制御機器で行うかを選択します。L(制御機器側)またはC(外部機器側)から選択します。
  - ・「ディレイ時間 dELY」は制御機器がGP/GLC/LTから通信コマンドを受信してからレスポンスを出すまでの時間です。ディレイ時間は最小値0を設定してください。(遅延時間(ms)=設定値\*0.25(ms))
  - ・制御機器側の通信アドレスの入力範囲は1~99です。GP/GLC/LTでは1~31までの設定で使用してください。1:n接続時の制御機器の最大接続台数は31台です。

## 14.4.5 エラーコード

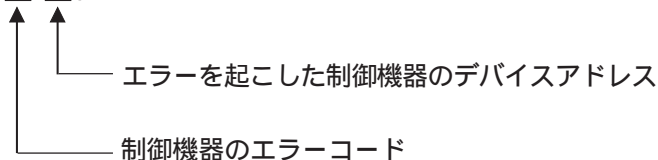
### 制御機器特有のエラーコード

SR253/SR90/SR80/MR13/FP93/SD16/EM70 シリーズ

制御機器のエラーコードはGP/GLC/LTの画面左下に「上位通信エラー(02: \*\*:##)」のように表示されます。

(\*\*は制御機器特有のエラーコード)

上位通信エラー(02: \*\*:##)



エラーコード	コード種類	内容
01 <sup>*1</sup>	テキスト部のハードウェアエラー	テキスト部のデータにフレーミングオーバーラン、パリティなどハードウェアエラーを検出した場合
07	テキスト部のフォーマットエラー	テキスト部のフォーマットが決められたフォーマットと異なる場合
08	テキスト部のデータフォーマット、データアドレス、データ数エラー	テキスト部のデータフォーマットが決められたフォーマットと異なる場合、およびデータアドレス、データ数が指定以外の場合
09	データエラー	書き込みデータがそのデータの設定可能範囲を超えている場合
0A	実行コマンドエラー	実行コマンド(MANコマンドなど)を受け付けられない状態のときに実行コマンドを受信した場合
0B	ライトモードエラー	データの種類によりそのデータを書き換えてはいけな いときに、そのデータを含むライトコマンドを受信した 場合
0C	仕様、オプションエラー	付加されていない仕様やオプションのデータを含むラ イトコマンドを受信した場合

\*1 MR13/SD16シリーズにはありません。

**参照** エラーコードの詳細は、制御機器の取扱説明書を参照してください。