

機器接続マニュアル



機器接続マニュアルに関する注意事項

本書を正しくご使用いただくために、ご使用前に必ず「マニュアルPDFをダウンロードする前に」をお読みいただき、「はじめに(商標権などについて、対応機種一覧、マニュアルの読み方、表記のルール)」マニュアルをダウンロードしてください。ダウンロードされたマニュアルは、必ずご利用になる場所のお手元に保管し、いつでもご覧いただけるようにしておいてください。

5.2 オムロン（株）製 PLC

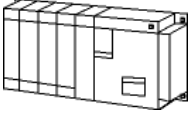


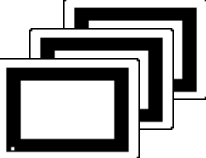
5.2.1 システム構成

オムロン（株）製 PLC と GP を接続する場合のシステム構成を示します。

< 結線図 > は 5.2.2 結線図をご参照ください。

- 重要** ・ SYSMAC C/CV/ シリーズの PLC を運転モードで使用した場合、一時的に「上位通信エラー(02:01)」が表示される場合がありますが、自動的に PLC をモニタモード (RUN 中書き込み可能なモード) に切り替えて通信を再開しますので問題はありません。

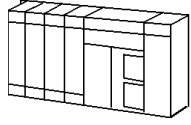
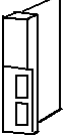

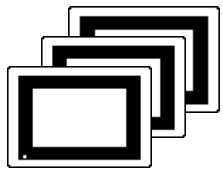
SYSMAC C シリーズ (リンク I/F 使用)

CPU	リンク I/F	結線図	GP
	上位 リンクユニット 		
C200H	C200H-LK202 *1 C120-LK202-V1 *2	RS-422 < 結線図1 >	GPシリーズ
C200HS	C200H-LK202 *1	RS-422 < 結線図2 >	
C500, C500F, C1000H, C2000, C2000H	C120-LK202-V1 *2 C500-LK201-V1 *1 C500-LK203 *1		
C1000HF	C500-LK203 *1	RS-422 < 結線図1 >	
C120, C120F	C120-LK202-V1 *2	RS-422 < 結線図1 >	
SRM1-C02 CPM1-20CDR-A CPM2A	CPM1-CIF11	RS-422 < 結線図5 >	



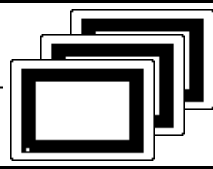
*1 ベース取り付けタイプです。

*2 CPU 取り付けタイプです。

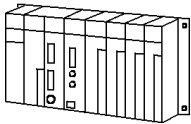


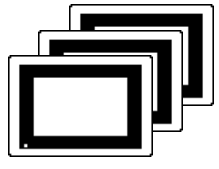
SYSMAC - シリーズ（リンク I/F 使用）

CPU	リンク I/F	結線図	GP
	コミュニケーション ボード 		
C200HX-CPU64 C200HG-CPU43 C200HE-CPU42	C200HW-COM06	RS-422 < 結線図3 >	GPシリーズ
C200HX-CPU64-Z	C200H-LK202-V1	RS-422 < 結線図1 >	

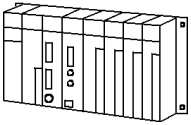


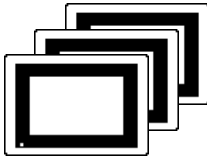
SYSMAC CV シリーズ（リンク I/F 使用）

CPU	リンク I/F	結線図	GP
	上位 リンク ユニット 		
CV500, CV1000, CVM1	CV500-LK201 CPUユニット上の リンク I/F	RS-422 < 結線図4 >	GPシリーズ

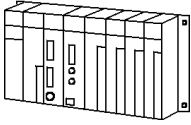
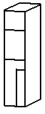

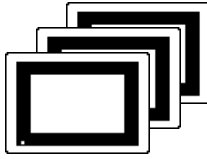
SYSMAC CS1 シリーズ（リンク I/F 使用）

CPU	リンク I/F	結線図	GP
			
CS1H-CPU67 CS1H-CPU66 CS1H-CPU65 CS1H-CPU64 CS1H-CPU63 CS1G-CPU45 CS1G-CPU44 CS1G-CPU43 CS1G-CPU42 CS1H-CPU67H CS1H-CPU66H CS1H-CPU65H CS1H-CPU64H CS1H-CPU63H CS1G-CPU45H CS1G-CPU44H CS1G-CPU43H CS1G-CPU42H	CS1W-SCB41	RS-422(ポート2) < 結線図6 >	GPシリーズ

SYSMAC CJシリーズ（リンク I/F 使用）

CPU	リンク I/F	結線図	GP
			
CJ1G-CPU44 CJ1G-CPU45 CJ1G-CPU42H CJ1G-CPU43H CJ1G-CPU44H CJ1G-CPU45H	CJ1W-SCU41	RS-422 < 結線図6 >	GPシリーズ

SYSMAC CJ1Mシリーズ（リンク I/F 使用）

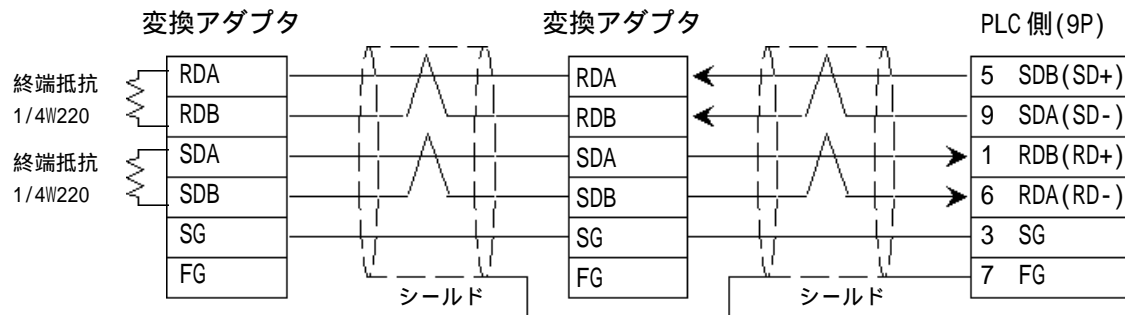
CPU	リンク I/F	結線図	GP
			
CJ1M-CPU23 CJ1M-CPU22 CJ1M-CPU13 CJ1M-CPU12	CJ1W-SCU41	RS-422 < 結線図6 >	GPシリーズ

5.2.2 結線図

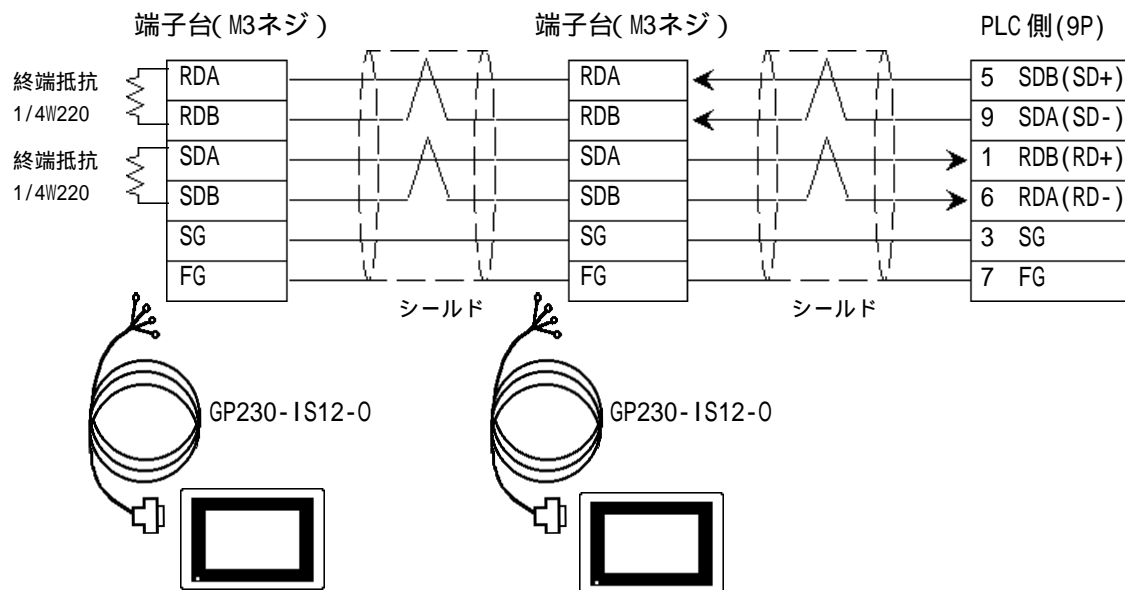
以下に示す結線図とオムロン(株)の推奨する結線図が異なる場合がありますが、本書の結線図にてご使用ください。

< 結線図 1 >

- ・ (株) デジタル製 RS-422 コネクタ端子台変換アダプタ GP070-CN10-0 を使用する場合

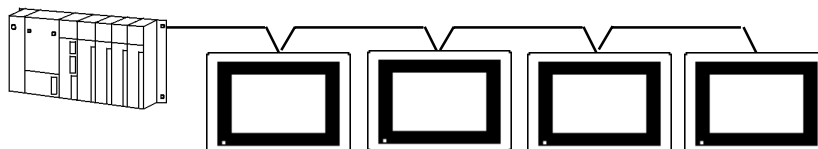


- ・ (株) デジタル製マルチリンク用ケーブル GP230-IS12-0 を使用する場合

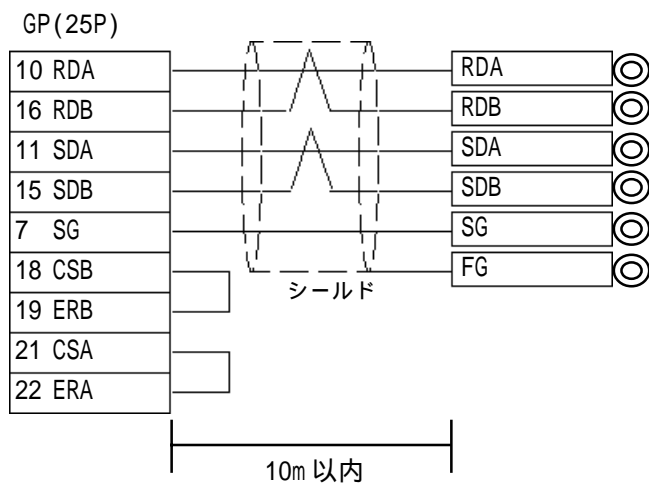


- 強制** ・ PLC 本体の FG 端子は D 種接地を行ってください。
詳細は PLC のマニュアルをご参照ください。

- 重要** ・ 伝送ケーブルのシールド線は、一括して PLC 側の FG に接続してください。
- ・ GP230-IS12-0 のケーブルの FG 端子は、GP の FG と接続されていません。
 - ・ GP と PLC とでは、A 極と B 極の呼称が逆になっていますのでご注意ください。
 - ・ ケーブルの両端に位置する GP と PLC には、終端抵抗を付けてください。終端抵抗は、PLC 側にある終端抵抗スイッチを ON すると、自動的に設定されます。
 - ・ RS-422 接続の場合、ケーブル長は 500m 以内に行ってください。
 - ・ PLC は原則として、回線の両端どちらかに接続してください。

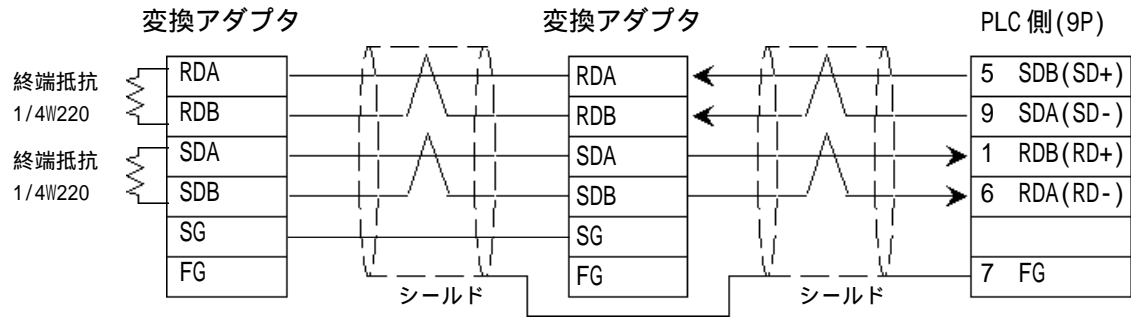


- ・ 接続ケーブルを加工される場合、平河ヒューテック(株)製 H-9293A(CO-HC-ESV-3P*7/0.2) を推奨します。
そのケーブルの結線を以下に示します。GP から端子台につなぐケーブルは、10m 以内と行ってください。

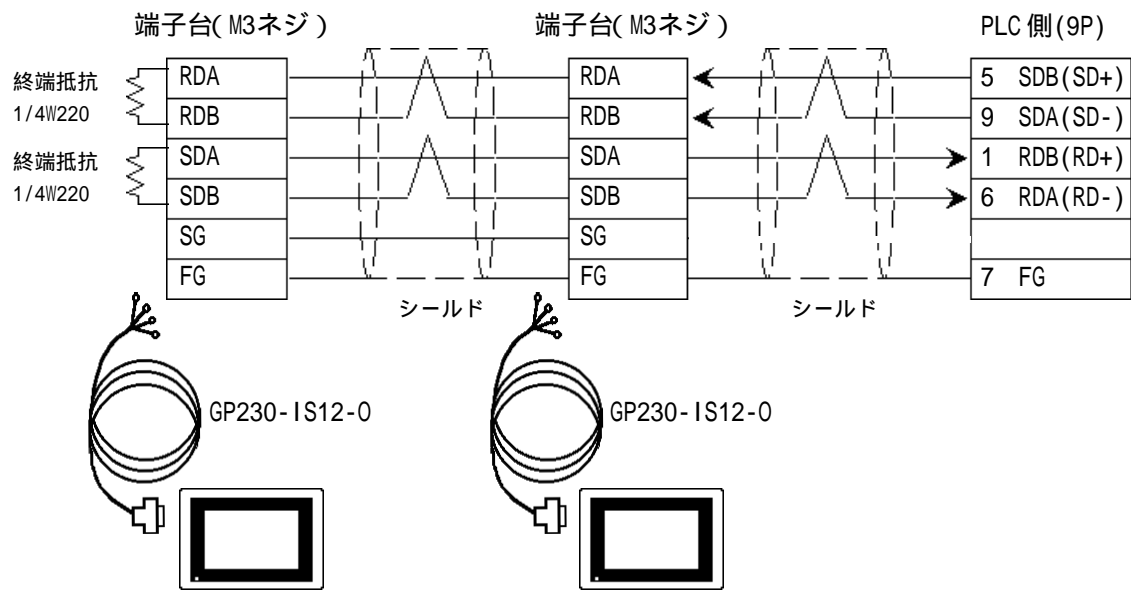


< 結線図 2 >

- ・（株）デジタル製 RS-422 コネクタ端子台変換アダプタ GP070-CN10-0 を使用する場合

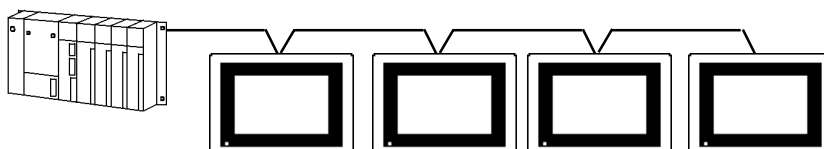


- ・（株）デジタル製マルチリンク用ケーブル GP230-IS12-0 を使用する場合

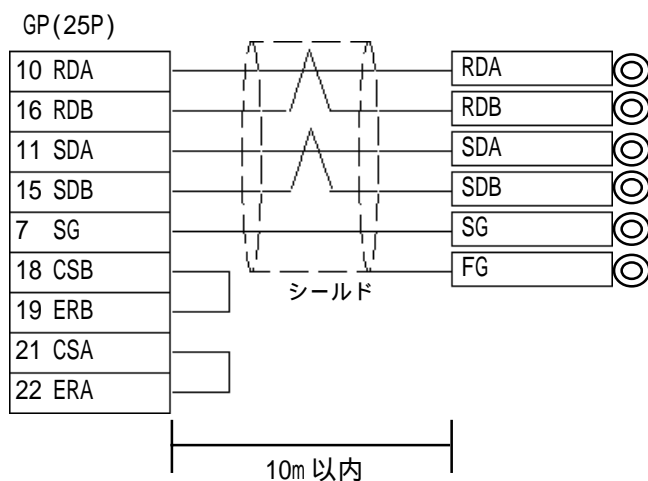


- 強制** ・ PLC 本体の FG 端子は D 種接地を行ってください。
詳細は PLC のマニュアルをご参照ください。

- 重要** ・ 伝送ケーブルのシールド線は、一括して PLC 側の FG に接続してください。
- ・ GP230-IS12-0 のケーブルの FG 端子は、GP の FG と接続されていません。
 - ・ GP と PLC とでは、A 極と B 極の呼称が逆になっていますのでご注意ください。
 - ・ ケーブルの両端に位置する GP と PLC には、終端抵抗を付けてください。終端抵抗は、PLC 側にある終端抵抗スイッチを ON すると、自動的に設定されます。
 - ・ PLC は原則として、回線の両端どちらかに接続してください。

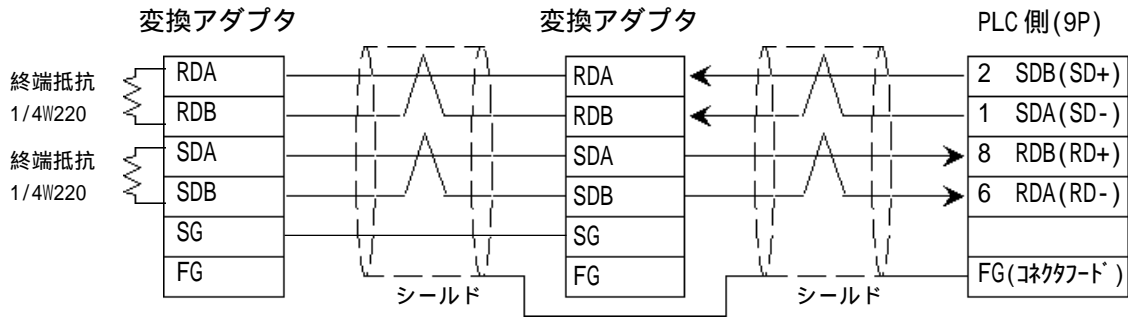


- ・ 接続ケーブルを加工される場合、平河ヒューテック(株)製 H-9293A(CO-HC-ESV-3P*7/0.2) を推奨します。そのケーブルの結線を以下に示します。GP から端子台につなぐケーブルは、10m 以内としてください。

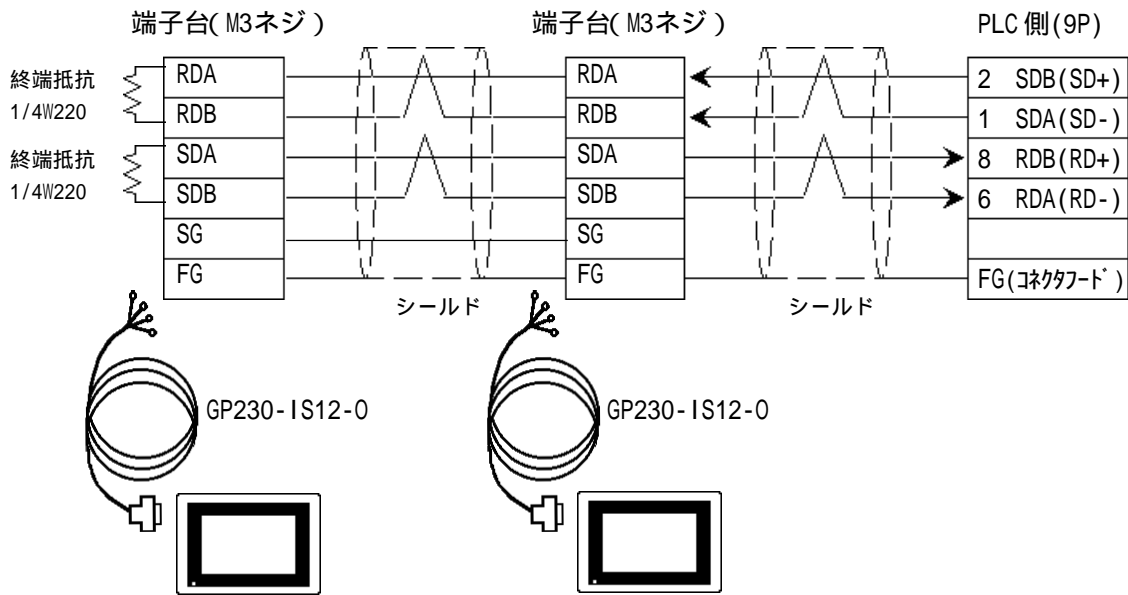


< 結線図 3 >

- ・（株）デジタル製 RS-422 コネクタ端子台変換アダプタ GP070-CN10-0 を使用する場合

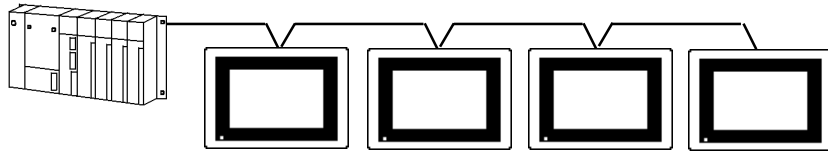


- ・（株）デジタル製マルチリンク用ケーブル GP230-IS12-0 を使用する場合

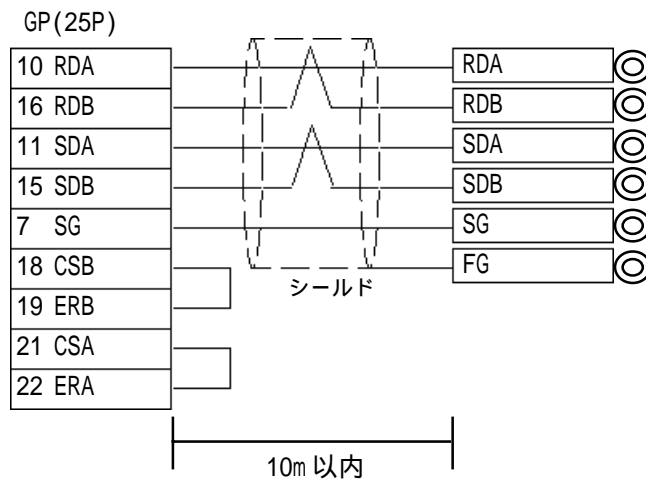


- 強制** ・ PLC 本体の FG 端子は D 種接地を行ってください。
 詳細は PLC のマニュアルをご参照ください。

- 重要** ・ 伝送ケーブルのシールド線は、一括して PLC 側の FG に接続してください。
- ・ GP230-IS12-0 のケーブルの FG 端子は、GP の FG と接続されていません。
 - ・ GP と PLC とでは、A 極と B 極の呼称が逆になっていますのでご注意ください。
 - ・ ケーブルの両端に位置する GP と PLC には、終端抵抗を付けてください。終端抵抗は、PLC 側にある終端抵抗スイッチを ON すると、自動的に設定されます。
 - ・ PLC は原則として、回線の両端どちらかに接続してください。

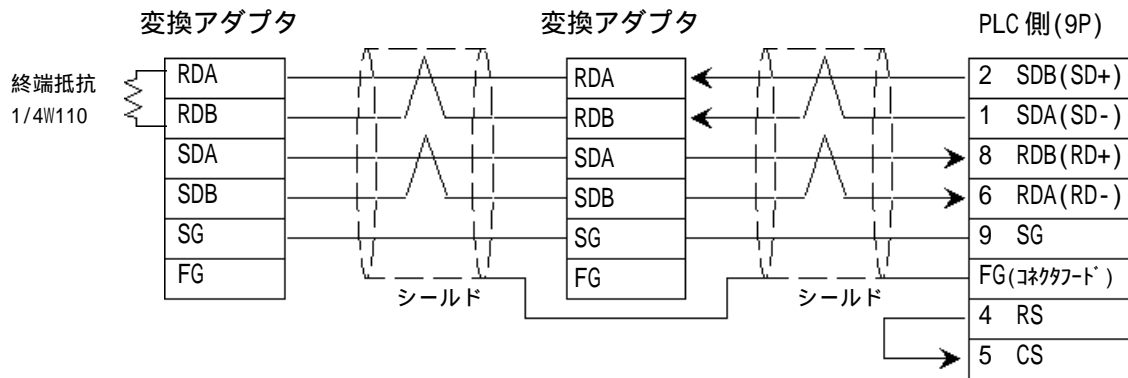


- ・ 接続ケーブルを加工される場合、平河ヒューテック(株)製 H-9293A(CO-HC-ESV-3P*7/0.2) を推奨します。そのケーブルの結線を以下に示します。GP から端子台につながるケーブルは、10m 以内としてください。

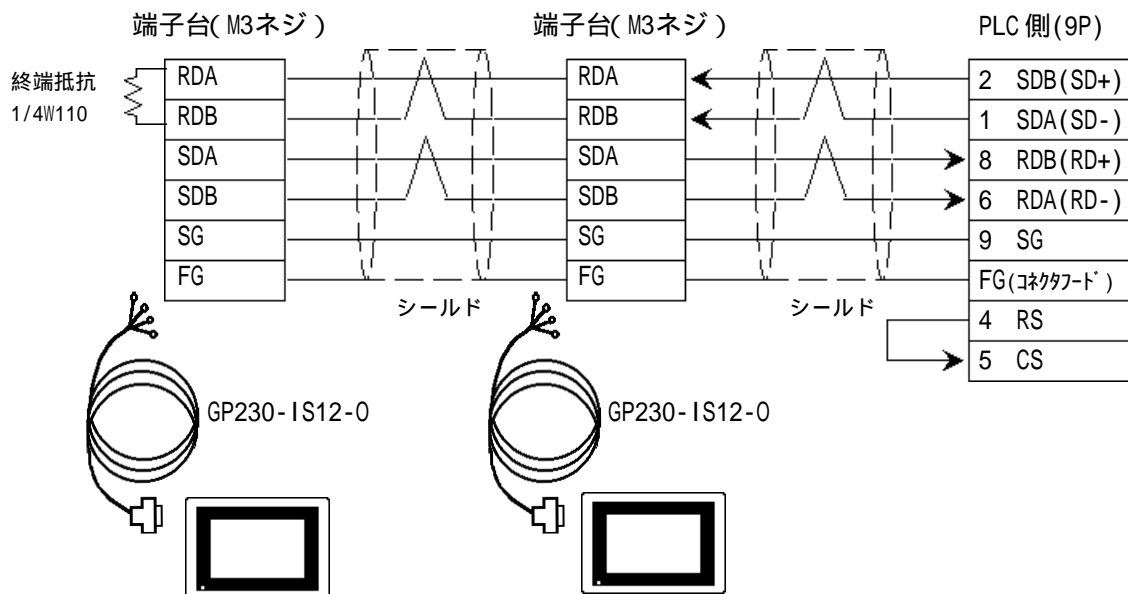


< 結線図 4 >

- ・（株）デジタル製 RS-422 コネクタ端子台変換アダプタ GP070-CN10-0 を使用する場合

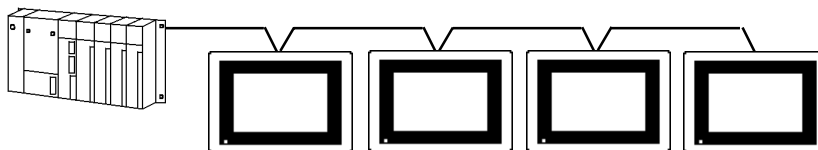


- ・（株）デジタル製マルチリンク用ケーブル GP230-IS12-0 を使用する場合

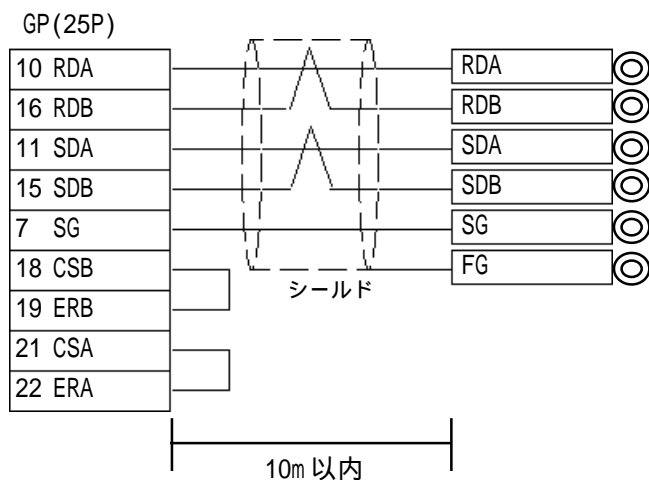


- 強制** ・ PLC 本体の FG 端子は D 種接地を行ってください。
詳細は PLC のマニュアルをご参照ください。

- 重要** ・ 伝送ケーブルのシールド線は、一括して PLC 側の FG に接続してください。
- ・ PLC 側の RS-232C/422 の切り替えスイッチは、RS-422 側に設定してください。
 - ・ CV500/CV1000 の CPU ユニットには、コネクタ (XM2A-0901) とコネクタフード (XM2S-0911) が各 1 個付属しています (オムロン製)。これら付属品以外のコネクタは使用できませんのでご注意ください。
 - ・ GP230-IS12-0 のケーブルの FG 端子は、GP の FG と接続されていません。
 - ・ GP と PLC とでは、A 極と B 極の呼称が逆になっていますのでご注意ください。
 - ・ ケーブルの両端に位置する GP と PLC には、終端抵抗を付けてください。終端抵抗は、PLC 側にある終端抵抗スイッチを ON すると、自動的に設定されます。
 - ・ PLC は原則として、回線の両端どちらかに接続してください。

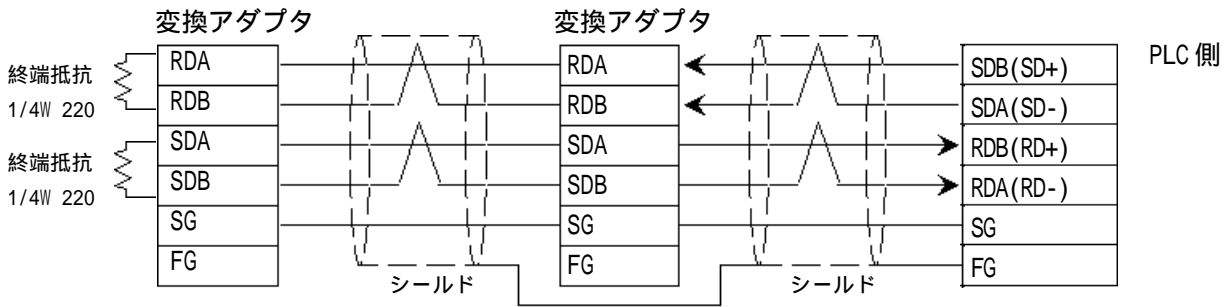


- ・ 接続ケーブルを加工される場合、平河ヒューテック (株) 製 H-9293A (CO-HC-ESV-3P*7/0.2) を推奨します。そのケーブルの結線を以下に示します。GP から端子台につながるケーブルは、10m 以内としてください。

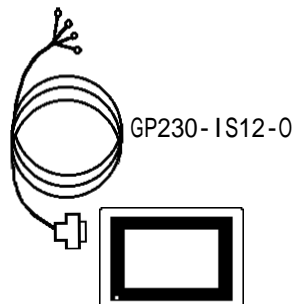
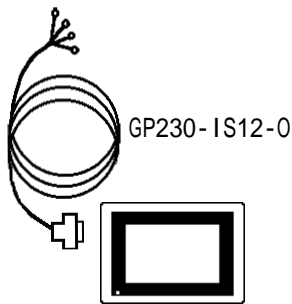
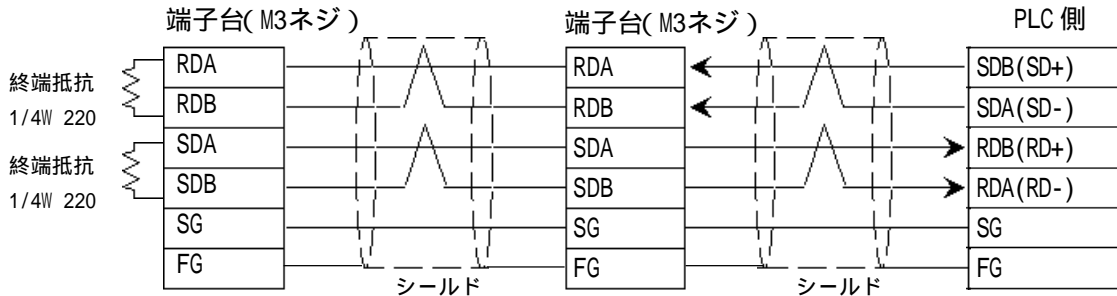


< 結線図 5 > RS-422

- ・（株）デジタル製 RS-422 コネクタ端子台変換アダプタ GP070-CN10-0 を使用する場合

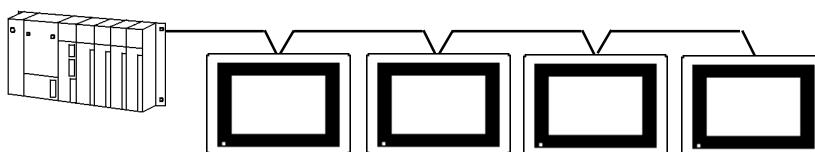


- ・（株）デジタル製マルチリンク用ケーブル GP230-IS12-0 を使用する場合

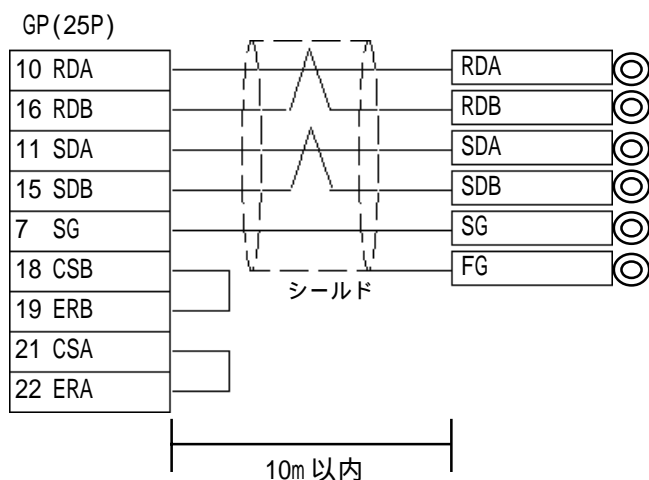


- 強制** ・ PLC 本体の FG 端子は D 種接地を行ってください。
詳細は PLC のマニュアルをご参照ください。

- 重要** ・ 伝送ケーブルのシールド線は、一括して PLC 側の FG に接続してください。
- ・ GP と PLC とでは、A 極と B 極の呼称が逆になっていますのでご注意ください。
 - ・ ケーブルの両端に位置する GP と PLC には、終端抵抗を付けてください。終端抵抗は、PLC 側にある終端抵抗スイッチを ON すると、自動的に設定されます。
 - ・ PLC は原則として、回線の両端どちらかに接続してください。

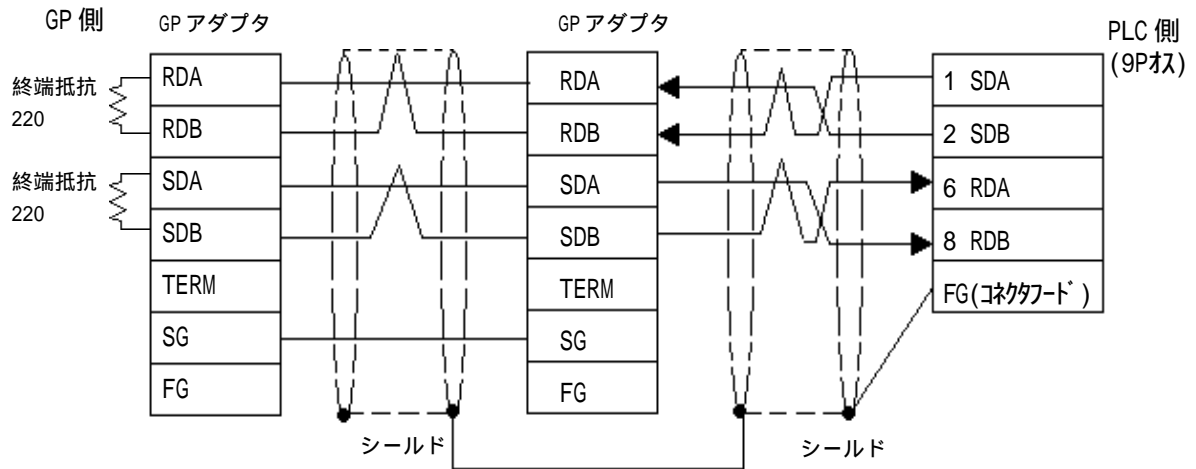


- ・ 接続ケーブルを加工される場合、平河ヒューテック(株)製 H-9293A(CO-HC-ESV-3P*7/0.2) を推奨します。
そのケーブルの結線を以下に示します。GP から端子台につなぐケーブルは、10m 以内としてください。

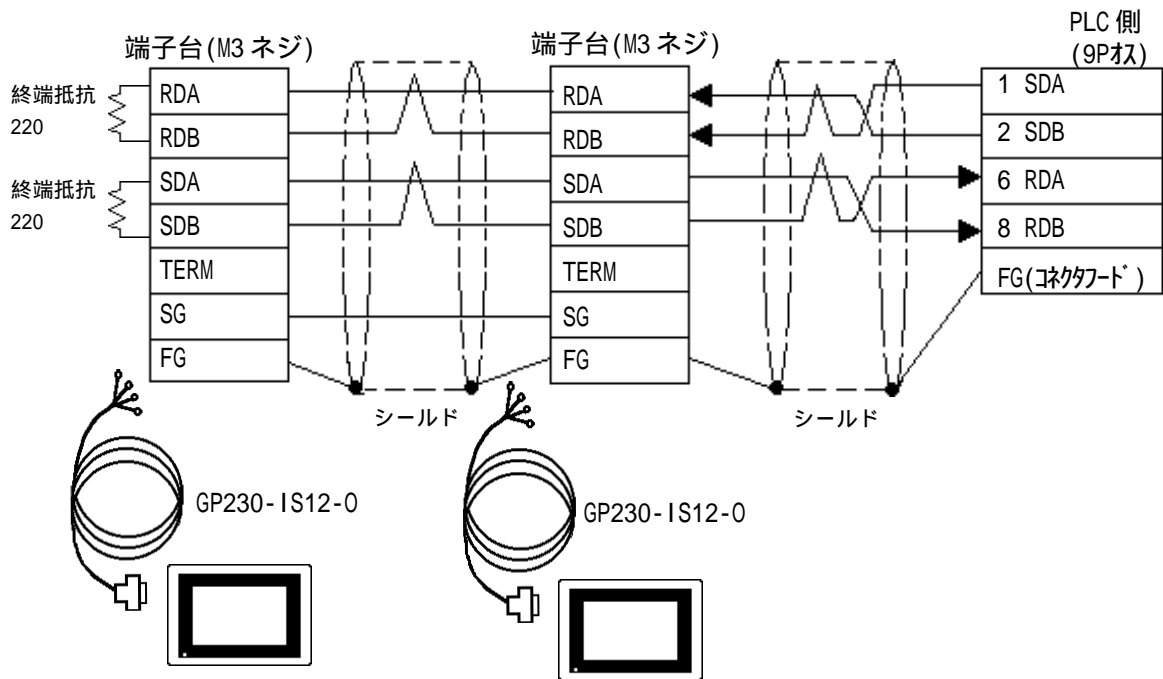


< 結線図 6 >

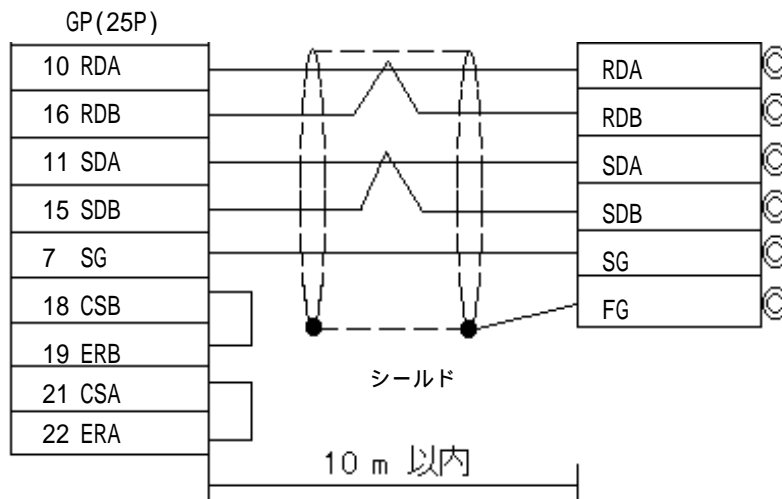
- ・（株）デジタル製 RS-422 コネクタ端子台変換アダプタ GP070-CN10-0 を使用する場合



- ・（株）デジタル製マルチリンク用ケーブル GP230-IS12-0 を使用する場合



- ・ GP230-IS12-0 の代わりに支線のケーブルを自作する場合



- 重要**
- ・ 伝送ケーブルのシールド線は、一括して PLC 側の FG に接続してください。
 - ・ GP230-IS12-0 のケーブルの FG 端子は、GP の FG と接続させていません。
 - ・ GP と PLC では、A 極と B 極の呼称が逆になっていますので、ご注意ください。
 - ・ ケーブルの両端に位置する GP と PLC には、終端抵抗を付けてください。
 - ・ PLC 側の終端抵抗は、ボードの終端抵抗スイッチを ON すると自動的に設定されます。
 - ・ PLC は原則として、回線の両端のどちらかに接続してください。
 - ・ RS-422 接続の場合、総ケーブル長は、500m 以内にしてください。




- ・ 接続ケーブルとして平河ヒューテック製 CO-HC-ESV-3PX7/0.2 を推奨します。

5.2.3 使用可能デバイス

GPでサポートしているデバイスの範囲を示します。

SYSMAC Cシリーズ

 は、システムエリア、通信情報の格納アドレスに指定可能

デバイス	ビットアドレス	ワードアドレス	備考	
入出力リレー	00000 ~ 51115	000 ~ 511	L/H	
内部補助リレー				
アナログ設定値格納エリア	22000 ~ 22315	220 ~ 223		
データリンクリレー	LR0000 ~ LR6315	LR00 ~ LR63		
特殊補助リレー	24400 ~ 25515	244 ~ 255		*1
補助記憶リレー	AR0000 ~ AR2715	AR00 ~ AR27		
保持リレー	HR0000 ~ HR9915	HR00 ~ HR99		
タイマ(接点)	TIM000 ~ TIM511	—————		
カウンタ(接点)	CNT000 ~ CNT511	—————		
タイマ(現在値)	—————	TIM000 ~ TIM511		
カウンタ(現在値)	—————	CNT000 ~ CNT511		
データメモリ	—————	DM0000 ~ DM9999		 Bit 15

*1 入出力リレー / 内部補助リレーで設定を行ってください。



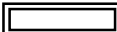
- GPシリーズによって、Tタグ、Wタグのビット書き込みの方法が以下のように異なります。
- GP-*30系・・・Tタグ、Wタグのビット書き込み(「反転」以外)を行うと、該当するワードアドレスは指定したビット以外をすべてクリア(0)します。

重要

- GP-*30系以外のGPシリーズ・・・Tタグ、Wタグのビット書き込みを行うと、いったんGPがPLCの該当するワードアドレスを読み込み、読み込んだワードアドレスにビットを立ててPLCに戻します。GPがPLCのデータを読み込んで返す間に、そのワードアドレスへは、ラダープログラムで書き込み処理を行わないでください。

GP-*30系との接続で使用したラダープログラムを流用するときは、上記の点にご注意ください。

SYSMAC - シリーズ

 は、システムエリア、通信情報の格納アドレスに指定可能

デバイス	ビットアドレス	ワードアドレス	備考	
入出力リレー	00000 ~ 02915	000 ~ 029	L/H	
入出力リレー	30000 ~ 30915	300 ~ 309		
内部補助リレー	03000 ~ 23515	030 ~ 235		
内部補助リレー	31000 ~ 51115	310 ~ 511		
特殊補助リレー	23600 ~ 25507	236 ~ 255		
特殊補助リレー	23600 ~ 29915	256 ~ 299		
保持リレー	25600 ~ 29915	HR00 ~ HR99		
補助記憶リレー	HR0000 ~ HR9915	AR00 ~ AR27		
リンクリレー	AR0000 ~ AR2715	LR00 ~ LR63		
タイマ(接点)	LOR0000 ~ LR6315	—————		
カウンタ(接点)	TIM000 ~ TIM511	—————		
タイマ(現在値)	—————	TIM000 ~ TIM511		
カウンタ(現在値)	—————	CNT000 ~ TIM511		
データメモリ	—————	DM0000 ~ DM6655		



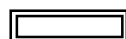
- GPシリーズによって、Tタグ、Wタグのビット書き込みの方法が以下のように異なります。
- GP-*30系…Tタグ、Wタグのビット書き込み(「反転」以外)を行うと、該当するワードアドレスは指定したビット以外をすべてクリア(0)します。

重要

- GP-*30系以外のGPシリーズ…Tタグ、Wタグのビット書き込みを行うと、いったんGPがPLCの該当するワードアドレスを読み込み、読み込んだワードアドレスにビットを立ててPLCに戻します。GPがPLCのデータを読み込んで返す間に、そのワードアドレスへは、ラダープログラムで書き込み処理を行わないでください。

GP-*30系との接続で使用したラダープログラムを流用するとき
は、上記の点にご注意ください。

SYSMAC CV シリーズ

 は、システムエリア、通信情報の格納アドレスに指定可能

デバイス	ビットアドレス	ワードアドレス	備考	
入出力リレー	00000 ~ 19915	000 ~ 199		
内部補助リレー				
SYSMAC BUS/2 リモートI/Oリレー	02000 ~ 019915	0200 ~ 0999		
データリンクリレー	100000 ~ 119915	1000 ~ 1199		
特殊補助リレー	A00000 ~ A51115	A000 ~ A511		
保持リレー	120000 ~ 149915	1200 ~ 1499		
内部補助リレー	190000 ~ 229915	1900 ~ 2299	L/H	
SYSMAC BUS/2 リモートI/Oリレー	230000 ~ 255515	2300 ~ 2555		
タイマ(接点)	T000 ~ T1023	—————		
カウンタ(接点)	C000 ~ C1023	—————		
タイマ(現在値)	—————	T0000 ~ T1023		
カウンタ(現在値)	—————	C0000 ~ C1023		
データメモリ	—————	D0000 ~ D9999		

禁止 ・ ビットデバイスのタイマ・カウンタには書き込みができません。



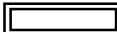
- ・ GPシリーズによって、Tタグ、Wタグのビット書き込みの方法が以下のように異なります。
- ・ GP-*30系・・・Tタグ、Wタグのビット書き込み（「反転」以外）を行うと、該当するワードアドレスは指定したビット以外をすべてクリア(0)します。



- ・ GP-*30系以外のGPシリーズ・・・Tタグ、Wタグのビット書き込みを行うと、いったんGPがPLCの該当するワードアドレスを読み込み、読み込んだワードアドレスにビットを立ててPLCに戻します。GPがPLCのデータを読み込んで返す間に、そのワードアドレスへは、ラダープログラムで書き込み処理を行わないでください。

GP-*30系との接続で使用したラダープログラムを流用するときは、上記の点にご注意ください。

SYSMAC CS1/CJ/CJ1Mシリーズ

 は、システムエリア、通信情報の格納アドレスに指定可能

デバイス	ビットアドレス	ワードアドレス	備考	
チャンネルI/O	000000 ~ 614315	0000 ~ 6143		L/H
内部補助リレー	W00000 ~ W51115	W000 ~ W511		
保持リレー	H00000 ~ H51115	H000 ~ H511		
特殊補助リレー	A00000 ~ A95915	A000 ~ A959	*1	
タイマ(接点)	T0000 ~ T4095	—————	*3	
カウンタ(接点)	C0000 ~ C4095	—————	*3	
タスクフラグ(ビット)	TKB000 ~ TKB31	—————	*6	
タイマ(現在値)	—————	T0000 ~ T4095		
カウンタ(現在値)	—————	C0000 ~ C4095		
データメモリ	D0000000 ~ D3276715	 D00000 ~ D32767	*2	
拡張データメモリ (E0~EC)	E00000000 ~ EC3276715	E000000 ~ EC32767	*4	
拡張データメモリ (カレントバンク)	—————	EM00000 ~ EM32767	 *5	
タスクフラグ	—————	TK0 ~ TK30	  *3	
インデックスレジスタ	—————	IR0 ~ IR15	 *3	
データレジスタ	—————	DR0 ~ DR15	 *3	

*1 A000 ~ A477 は書込み不可です。

*2 コミュニケーションユニット(CS1W-SCU21、CJ1W-SCU41)を使用する場合は、D30000 ~ D31599のアドレスは、PLC側でシステム設定用の領域として使用される場合がありますので、GPからの書込みは行わないでください。コミュニケーションボード(CS1W-SCB21/41)を使用する場合は、D32000 ~ D32767のアドレスは、PLC側でシステム設定用の領域として使用されますので、GPからの書込みは行わないでください。

参考 オムロン製[SYSMAC CS/CJシリーズ コミュニケーションボード形 CS1W-SCB21/41 コミュニケーションボード 形 CS1W-SCU21、形 CJ1W-SCU41]ユーザーズマニュアル

*3 書込み不可です。

*4 拡張データメモリは、CPUの機種によって範囲が異なります。CJ1Mシリーズにはありません。

*5 拡張データメモリ(カレントバンク)はCJ/CJ1Mシリーズにはありません。

*6 書込みできません。

5.2.4 環境設定例

（株）デジタルが推奨する PLC 側の通信設定と、それに対応する GP 側の通信設定を示します。

SYSMAC C シリーズ

GPの設定		上位リンクユニットの設定	
伝送速度	19200bps	伝送速度	19200bps
データ長	7bit	データビット	7bit
ストップビット	2bit	ストップビット	2bit
パリティビット	偶数	パリティビット	偶数
制御方式	ER制御		
通信方式	4線式	通信方式	RS-422
		コマンドレベル	レベル1,2,3が有効
		手順	1:N
		5V供給	なし
		CTS設定	常時ON
号機No.	0	局番	0

SYSMAC - シリーズ

GPの設定		コミュニケーションボードの設定	
伝送速度	19200bps	伝送速度	19200bps
データ長	7bit	データビット	7bit
ストップビット	2bit	ストップビット	2bit
パリティビット	偶数	パリティビット	偶数
制御方式	ER制御		
通信方式	4線式	RS-422/485ケーブル (2線式 / 4線式)の 切り替え(ディップ SW1)	4
号機No.	0	号機No.	0

SYSMAC CV シリーズ

GPの設定		上位リンクユニットの設定	
伝送速度	19200bps	伝送速度	19200bps
データ長	7bit	データビット	7bit
ストップビット	2bit	ストップビット	2bit
パリティビット	偶数	パリティビット	偶数
制御方式	ER制御		
通信方式	4線式	通信方式	RS-422
号機No.	0	局番	0

SYSMAC CS1/CJ/CJ1Mシリーズ

GPの設定		PLC側の設定	
伝送速度	19200	伝送速度	19200
データ長	7	データ長	7
ストップビット	2	ストップビット	2
パリティビット	偶数	パリティ	偶数
制御方式	E R	—————	—————
通信方式(RS422使用時)	4線式	WIRE(2線/4線式スイッチ)	4線式
—————		TERM(終端抵抗設定スイッチ)	終端抵抗ON
号機番号	0	上位リンク用号機No.	0
—————	—————	シリアル通信モード	上位リンク
—————	—————	送信ディレー時間	0
—————	—————	CTS制御	なし

MEMO

このページは、空白です。
ご自由にお使いください。

