

機器接続マニュアル



機器接続マニュアルに関する注意事項

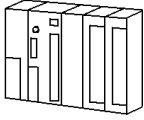


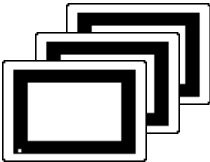
本書を正しくご使用いただくために、ご使用前に必ず「マニュアルPDFをダウンロードする前に」をお読みいただき、「はじめに(商標権などについて、対応機種一覧、マニュアルの読み方、表記のルール)」マニュアルをダウンロードしてください。ダウンロードされたマニュアルは、必ずご利用になる場所のお手元に保管し、いつでもご覧いただけるようにしておいてください。

5.9 (株)安川電機製 PLC

5.9.1 システム構成

(株)安川電機製 PLC と GP を接続する場合のシステム構成を示します。
 <結線図> は 5.9.2 結線図をご参照ください。

Memocon-SC シリーズ / GL120, GL130 (リンク I/F 使用)

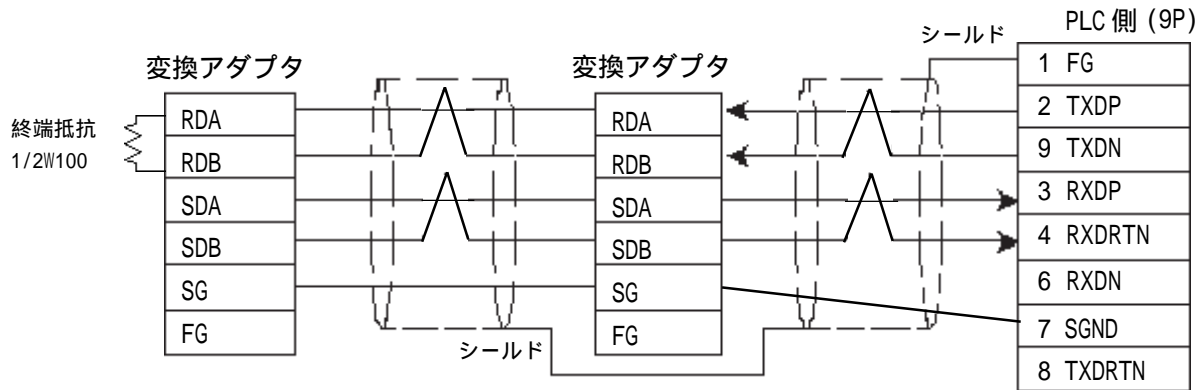
CPU	リンク I/F	結線図	GP
	計算機 リンクユニット 		
GL120 GL130	JAMSC-120NOM27100	RS-422 <結線図1>	GPシリーズ

5.9.2 結線図

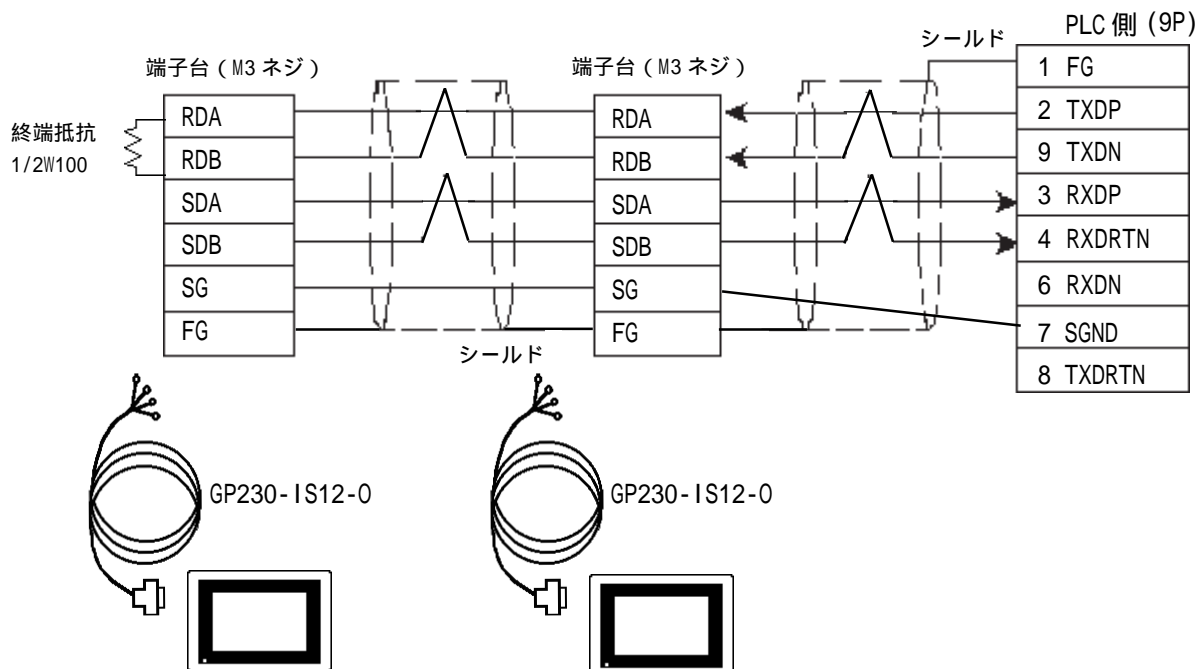
以下に示す結線図と(株)安川電機の推奨する結線図が異なる場合がありますが、本書の結線図にてご使用ください。

< 結線図 1 >

- ・ (株) デジタル製 RS-422 コネクタ端子台変換アダプタ GP070-CN10-0 を使用する場合

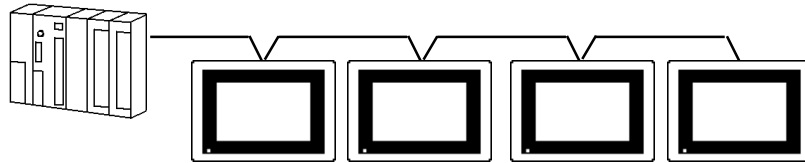


- ・ (株) デジタル製マルチリンク用ケーブル GP230-IS12-0 を使用する場合

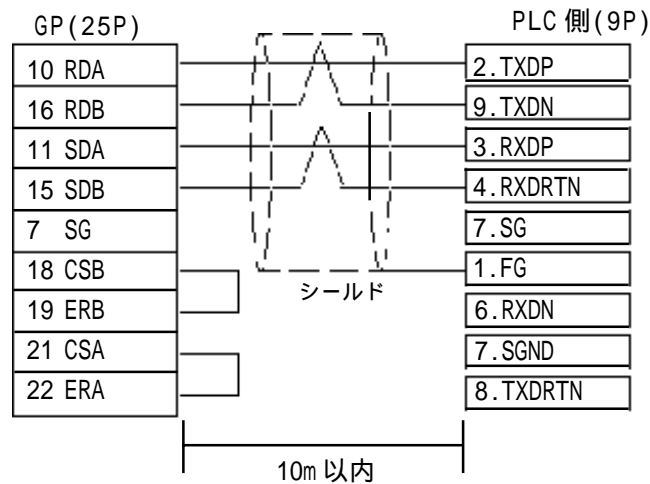


強制 ・ PLC 本体の FG 端子は D 種接地を行ってください。
 詳細は PLC のマニュアルをご参照ください。

- 重要**
- ・ 伝送ケーブルのシールド線は、一括して PLC 側の FG に接続してください。
 - ・ GP230-IS12-0 のケーブルの FG 端子は、GP の FG と接続されていません。
 - ・ ケーブルの両端に位置する GP と PLC には、終端抵抗を付けてください。
 - ・ RS-422 接続の場合、ケーブル長は (株)安川電機のマニュアルを参照してください。
 - ・ PLC は原則として、回線の両端どちらかに接続してください。



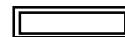
- ・ 接続ケーブルを加工される場合、日立電線製 CO-SPEV-SB(A) 3P*0.5mm² を推奨します。
 そのケーブルの結線を以下に示します。GP から端子台につなぐケーブルは、10m 以内としてください。



5.9.3 使用可能デバイス

GPでサポートしているデバイスの範囲を示します。

Memocon-SC シリーズ (GL120, GL130)



は、システムエリア、通信情報の格納アドレスに指定可能

デバイス	ビットアドレス	ワードアドレス	備考
コイル(出力/内部)	000001 ~ 008192	—————	*1
入力リレー	100001 ~ 101024	—————	*1*2
リンクコイル1	D10001 ~ D11024	—————	*1
リンクコイル2	D20001 ~ D21024	—————	*1
MCリレー-1	X10001 ~ X10256	—————	*1*2
MCリレー-2	X20001 ~ X20256	—————	*1*2
MCコイル1	Y10001 ~ Y10256	—————	*1
MCコイル2	Y20001 ~ Y20256	—————	*1
MCコードリレー-1	M10001 ~ M1096	—————	*1*2
MCコードリレー-2	M20001 ~ M20096	—————	*1*2
MC制御リレー-1	P10001 ~ P10256	—————	*1*2
MC制御リレー-2	P20001 ~ P20256	—————	*1*2
MC制御コイル1	Q10001 ~ Q10256	—————	*1
MC制御コイル2	Q20001 ~ Q20256	—————	*1
入力レジスタ	—————	300001 ~ 300512	Bit15 *2
出力レジスタ	—————	300001 ~ 300512	Bit15
保持レジスタ	—————	400001 ~ 409999	Bit15
リンクレジスタ1	—————	R10001 ~ R11024	Bit15
リンクレジスタ2	—————	R20001 ~ R21024	Bit15
定数レジスタ	—————	700001 ~ 704096	Bit15

H/L

*1 ワード (16ビットデータ) 指定することもできます。

*2 データの書き込みはできません。

5.9.4 環境設定例

(株)デジタルが推奨する PLC 側の通信設定と、それに対応する GP 側の通信設定を示します。

Memocon-SC シリーズ (GL120, GL130)

GPの設定		COMMモジュールの設定	
伝送速度	19200bps	伝送速度	19200bps
データ長	8bit	_____	
ストップビット	1bit	ストップビット	1bit
パリティビット	偶数	パリティビット ON/OFF EVEN/ODD	ON EVEN
制御方式	ER制御	_____	
通信方式	4線式	通信方式	RS-422
号機No.	1	スレーブアドレスNo.	1
_____		伝送ビット	RTUモード(固定)

MEMO

このページは、空白です。
ご自由にお使いください。

