

PL5900-T12-233/PL5901-T12-233/  
PL5900-T12-24V-233/PL5901-T12-24V-233  
取扱説明書



**警告 安全に関する使用上の注意**

PL-5900シリーズ(以下PL)を安全に使用していただくために、以下の指示に従ってください。

電源ケーブルの取り付けは必ず電源が供給されていないことを確認して、取り付けてください。感電のおそれがあります。

表示された電源電圧以外の電圧で使用しないでください。火災、感電のおそれがあります。PLの本体カバーを開けるときは、必ず電源を切ってください。内部には高電圧部分があり危険です。

PLは改造しないでください。火災、感電のおそれがあります。

装置の安全性にかかわるタッチスイッチをPL上に設けないでください。非常停止スイッチなどの安全性に関わるスイッチは、別系統のハードウェアスイッチを設けてください。

バックライトが切れると、画面が真っ暗になって表示が見えなくなりますが、バックライト消灯機能作動時と異なり、タッチスイッチの入力は有効なままです。操作者がバックライト消灯状態と間違えてタッチパネルを押した場合、不当なタッチパネル操作となる恐れがあります。不当な操作による人的・物的損害が生じる恐れのあるタッチスイッチをPL上に設けないでください。

バックライトが切れた場合は以下のような現象が発生します。

バックライト消灯スクリーンセーバーを設定していないのに画面の表示が消える

バックライト消灯スクリーンセーバーを設定して画面の表示が消えた際に、一度タッチなどの入力を行っても表示が復帰しない

万一、異物(金属片、水、液体)が機器の内部に入った場合は、すぐにPLの電源を切り電源プラグを抜いて、販売店または当社までご連絡ください。

各ボードやインターフェイスの挿入および抜き取りは、必ず電源を切ってから行ってください。可燃性ガスのあるところでは使用しないでください。爆発のおそれがあります。

PLは航空機器、航空宇宙機器、幹線通信機器、原子力制御機器、生命の維持に関わる医療機器などの極めて高度な信頼性・安全性が求められる用途への使用を想定しておりません。これらの用途には使用できません。

PLを運送機器(列車、自動車、船舶等)、防災防犯装置、各種安全装置、生命の維持に関わらない医療機器などの、機能・精度において高い信頼性・安全性が求められる用途で使用する場合は、組み込まれるシステム機器全般として、冗長設計、誤動作防止設計等の安全設計を施す必要があります。

障害・重大な物的損害や生産停止の原因となり得る重要な警告装置としてPLを使用しないでください。重要な警告表示および警報に関わる制御装置は独立し冗長性のあるハードウェアが、機械的インターロックによって構成してください。



**注意 安全に関する使用上の注意**

本製品を安全に使用していただくために、以下の指示に従ってください。

PLの表示部を強い力や堅い物質で押さえないでください。表示部が割れ危険です。シャープペンシルやドライバーのように先が鋭利なもので、タッチパネルを押さないでください。破損のおそれがあります。

PLの周囲温度は仕様の範囲内で使用してください。範囲外で使用すると故障の原因となります。PLの表面が汚れた場合は乾いた柔らかい布に薄めた中性洗剤をしみ込ませ、強くしぼってふき取ってください。シンナーや有機溶剤などでふかないでください。

PLを直射日光の当たる場所や、高温、粉塵、湿気もしくは振動の多いところで使用および保管しないでください。

温度変化が急激で結露するような場所での使用はお避けください。故障の原因となります。PLの温度上昇を防ぐため、PLの通風孔をふさいだり熱がこもるような場所での使用は避けてください。

薬品が気化し、発散している空気や薬品が付着する場所での使用および保管は避けてください。いかなる原因によるものでも弊社ではそれら記録内容に関する保証の責任は負いかねます。重要なデータやソフトウェアについては、外部記憶装置へのバックアップなど、ユーザにおいて対策していただきますようお願いいたします。

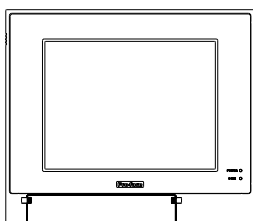
PLの電源を切った後、ハードディスクの回転が完全に止まるまでは、電源を再投入しないでください(再投入まで約5秒必要です)。

## 梱包内容

梱包箱には、以下のものが入っています。ご使用前に必ず確認してください。

### PL 本体

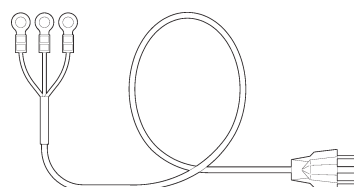
( PL5900-T12-233/PL5901-T12-233/  
PL5900-T12-24V-233/PL5901-T12-24V-233)



**重要** ・ハードディスク内蔵タイプは、取り扱いに注意してください。

### 電源ケーブル

(PL5900-T12-233/PL5901-T12-233のみ同梱)

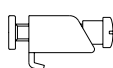


**重要** ・AC100V専用です。その他の電圧では規格に合ったケーブルを使用してください。

### CD-ROM 1枚



### 取り付け金具 (4個1組)



### ファンクションシール

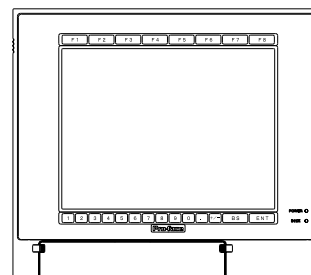
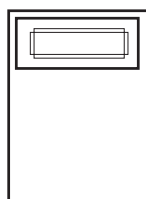


ファンクションシールを使用する場合は、下図のように貼ってください。

### 防滴パッキン



### 取扱説明書(本書)



## 1 マニュアルについて

CD-ROM には以下のマニュアルの PDF ファイルが入っています。

・ PL-5900 シリーズユーザーズマニュアル 日本語 / 英語  
PDF ファイルを閲覧するには Acrobat® Reader が必要です。

### Acrobat® Reader5.0 のインストール方法

Acrobat® Reader は CD-ROM 内の [Reader] フォルダに入っています。

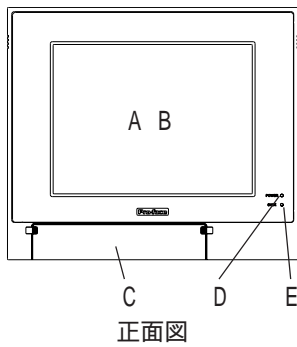
Windows® エクスプローラで [reader¥JPN¥ar505jpn.exe] ファイルをダブルクリックすると、ファイルが自動解凍されます。以降、画面に表示されるインストールの手順に従ってください。

### マニュアルの閲覧

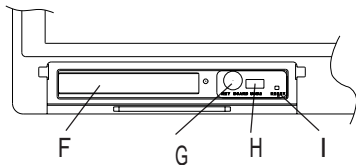
マニュアルを閲覧するには、Windows® エクスプローラで [manual¥JPN¥pl5900j.pdf] ファイルをダブルクリックし、PDF ファイルを開いてください。PDF ファイルが表示されます。以降、Acrobat® Reader の操作方法については Acrobat® Reader のヘルプをご覧ください。

## 2

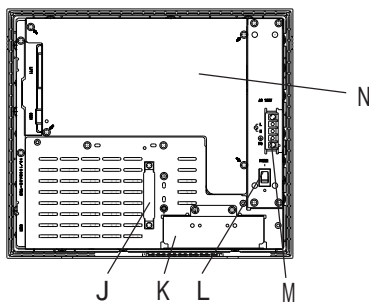
## 各部名称とその機能



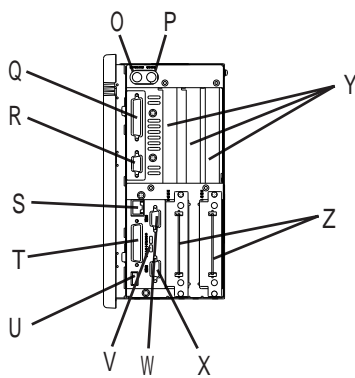
正面図



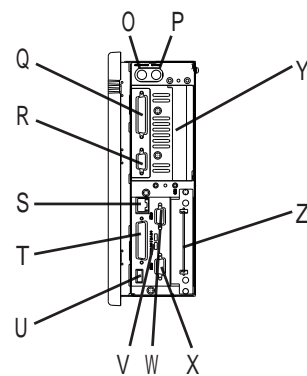
フロントメンテナンスハッチ内部



<背面図>



<PL-5900T側面図>



<PL-5901T側面図>

A: 表示部

B: タッチパネル

C: フロントメンテナンスハッチ

D: 電源 LED (POWER)

E: ハードディスクアクセス LED (DISK)

F: FDD 前面ブランクパネル

G: キーボードコネクタ (KEYBOARD)

H: USB コネクタ (USB2)

I: ハードウェアリセットスイッチ (RESET)

J: IDE I/F カバー

K: FDD 背面ブランクパネル

L: 電源スイッチ (POWER)

M: 電源入力用端子台

N: リアメンテナンスカバー

O: キーボードコネクタ (KEYBOARD)

P: マウスコネクタ (MOUSE)

Q: プリンタコネクタ (LPT1)

R: RS-232C コネクタ (COM1)

S: イーサネットコネクタ (10/100BASE-TX)

T: RAS コネクタ (RAS)

U: USB コネクタ (USB1)

V: 信号切り替えスライドスイッチ (+5VRI)

W: RS-232C コネクタ (COM2)

X: RS-232C コネクタ (COM3)

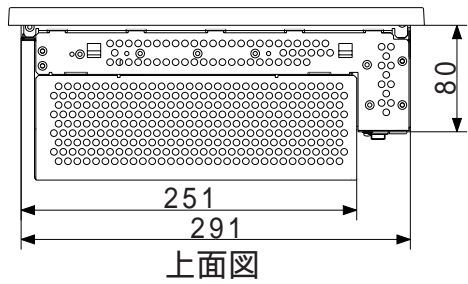
Y: 拡張スロット

Z: HDD/FFD/CF カードユニット拡張スロット

3

外觀図

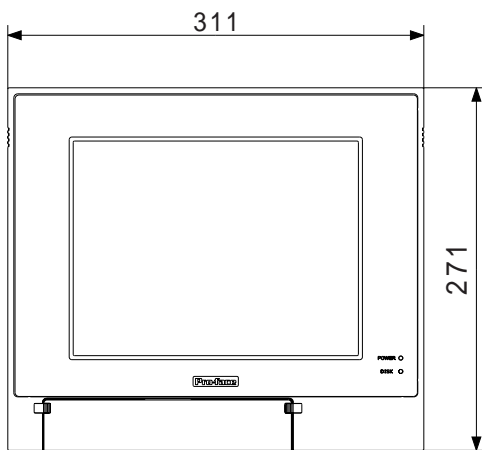
PL-5900T



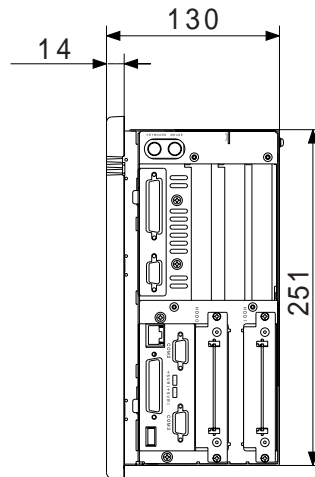
上面図

単位: mm

(突出部を除く)

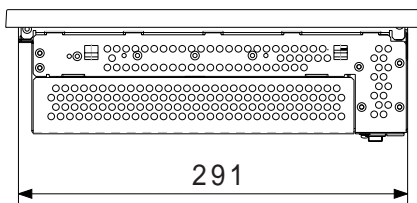


正面図



側面図

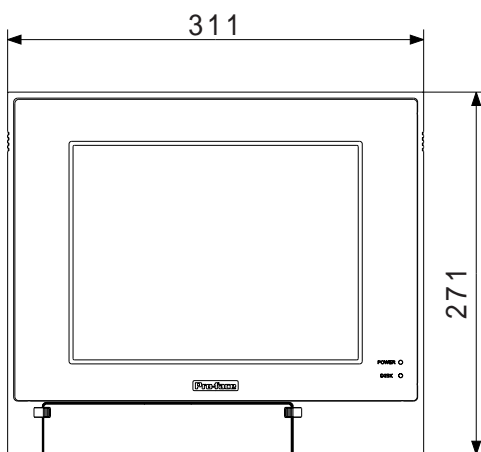
PL-5901T



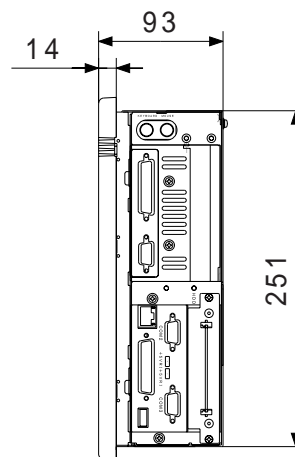
上面図

単位: mm

(突出部を除く)



正面図



側面図

## 4

## 仕様

## 電氣的仕様

PL5900-T12-233/PL5901-T12-233

	PL5900-T12-233	PL5901-T12-233
定格電圧	AC100V	
電圧許容範囲	AC85 ~ 132V	
定格周波数	50/60Hz	
許容瞬時停電時間	1サイクル以内	
消費電力	150VA以下	110VA以下
絶縁耐力	AC1500V 20mA 1分間(充電部端子とFG端子間)	
絶縁抵抗	DC500Vで10M 以上(充電部端子とFG端子間)	

PL5900-T12-24V-233/PL5901-T12-24V-233

	PL5900-T12-24V-233	PL5901-T12-24V-233
定格電圧	DC24V	
電圧許容範囲	DC19.2 ~ 28.8V	
許容瞬時停電時間	10ms以内	
消費電力	100W以下	80W以下
電源突入電流	30A以下	
絶縁耐力	AC1000V 10mA 1分間(充電部端子とFG端子間)	
絶縁抵抗	DC500Vで10M 以上(充電部端子とFG端子間)	

## 環境仕様

使用周囲温度 (盤内と表示面側)	0 ~ 45 (HDD使用時5 ~ 45 )
保存周囲温度	-10 ~ +60
使用周囲湿度	10 ~ 85%RH(結露しないこと、湿球温度29 以下)
保存周囲湿度	10 ~ 85%RH(結露しないこと、湿球温度29 以下)
じんあい	0.1mg/m <sup>3</sup> 以下(導電性じんあいのないこと)
耐気圧(使用高度)	800 ~ 1114hPa(2000m以下)
耐振動	19.6m/s <sup>2</sup> (10 ~ 25Hz X,Y,Z方向 各30分) <HDD使用時: 4.9m/s <sup>2</sup> > <FDD使用時: 9.8m/s <sup>2</sup> >
耐ノイズ性	ノイズ電圧: 1500Vp-p パルス幅: 50ns、500ns、1μs 立ち上がり時間: 1ns (ノイズシミュレータによる)
耐静電気放電	6kV(IEC61000-4-2 レベル3)
ノイズイミュニティ	電源ライン: 2kV(IEC61000-4-4)

- 重要** ・ オプションを使用する場合は、オプション品の仕様値も併せてご確認ください。
- ・ ハードディスクには、寿命があります。万一の故障も考え、定期的なデータのバックアップや交換用 HDD ユニットの用意をお勧めします。

- 重要** ・ ハードディスクの寿命は使用条件や環境により前後しますが、目安として周囲温度 20℃ で 20,000 時間（通電時間）または 5 年間のいずれか早い到達期限までです。
- ・ ハードディスクを高温・高湿度の環境で使用すると、寿命を縮める原因となります。湿球温度 29℃ 以下での使用を推奨します。この条件は、例えば気温 35℃ で湿度 64%RH、40℃ で 44%RH 程度に相当します。

## 外観仕様

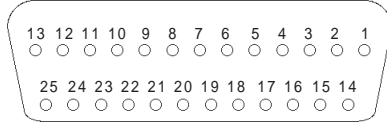
	PL-5900T	PL-5901T
接地	保護接地:D種接地、機能接地:D種接地	
構造 <sup>1</sup>	保護構造：JEM1030 IP65f相当 形状：一体型 取り付け方法：パネル埋め込み取り付け	
外形寸法	W311×H271×D130mm (背面突出部を含まない)	W311×H271×D93mm (背面突出部を含まない)
質量	約6.0kg	約5.5kg
冷却方式	自然空冷	

<sup>1</sup>本機をパネルに取り付けたときのフロント部分に関する保護構造です。当該試験条件で適合性を確認していますが、あらゆる環境での使用を保証しているものではありません。特に試験に規定されている油であっても、長時間にわたり噴霧状態で本機がさらされている場合や極端に粘度の低い切削油にさらされている場合などは、フロント部のシートのはがれにより油の浸入が発生することがあります。その場合は別途対策が必要となります。また、規定外の油でも同様の浸入やプラスチックが変質することがあります。本機を使用する前にあらかじめご使用の環境をご確認ください。また、長時間使用した防滴パッキンや一度パネル取り付けした防滴パッキンはキズや汚れが付き、十分な保護効果を得られない場合があります。安定した保護効果を得るためには、防滴パッキンの定期的な交換をお勧めします。

## 5 外部インターフェイス仕様

### プリンタインターフェイス (LPT1)

Dsub 25ピン (メス)



- ・O.D: オープンドレイン
- ・T.S: 3ステート入出力
- ・TTLIN: TTL入力

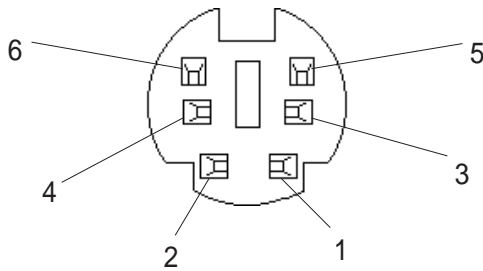
ネジの大きさは:(4-40): インチタイプ

ピン番号	SPP/ECPモード 信号名	EPPモード 信号名	方向	電氣的 仕様	ピン 番号	SPP/ECPモード 信号名	EPPモード 信号名	方向	電氣的 仕様
1 <sup>1</sup>	STRB	WRITE	入出力	O.D/T.S	14 <sup>1</sup>	AUTOFD	DSTRB	入出力	O.D/T.S
2	DATA0	DATA0	入出力	O.D	15	ERROR	ERROR	入力	TTL
3	DATA1	DATA1	入出力	O.D	16 <sup>1</sup>	INIT	INIT	入出力	O.D/T.S
4	DATA2	DATA2	入出力	O.D	17 <sup>1</sup>	SLCTIN	ADSTRB	入出力	O.D/T.S
5	DATA3	DATA3	入出力	O.D	18	GND	GND		
6	DATA4	DATA4	入出力	O.D	19	GND	GND		
7	DATA5	DATA5	入出力	O.D	20	GND	GND		
8	DATA6	DATA6	入出力	O.D	21	GND	GND		
9	DATA7	DATA7	入出力	O.D	22	GND	GND		
10	ACKNLG	ACKNLG	入力	TTL	23	GND	GND		
11	BUSY	WAIT	入力	TTL	24	GND	GND		
12	PE	PE	入力	TTL	25	GND	GND		
13	SLCT	SLCT	入力	TTL					

1 プリンタインターフェイスの1ピン、14ピン、16ピン、17ピンの電氣的仕様は、SPPモードの場合「O.D」となり、ECP、およびEPPモードの場合「T.S」になります。

## キ - ボ - ド イ ン タ - フェ イ ス

ミニ DIN 6 ピン(メス)



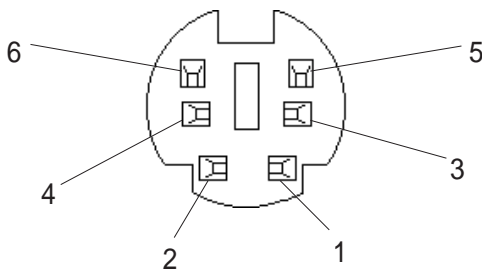
(フロント、サイド共通)

ピン番号	信号名
1	KEY DATA
2	NC
3	GND
4	+5V
5	KEY CLK
6	NC
SHIELD	GND

**重要** ・ ACPI 対応 107(英語)/112(日本語)キーボードには非対応です。101,104(英語)/106,109(日本語)キーボードをご使用ください。

## マウス イ ン タ - フェ イ ス

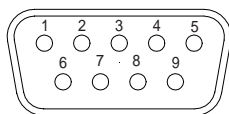
ミニ DIN 6 ピン(メス)



ピン番号	信号名
1	Mouse DATA
2	NC
3	GND
4	+5V
5	Mouse CLK
6	NC
SHIELD	GND

## RS-232C イ ン タ - フェ イ ス (COM1/COM2/COM3)

Dsub 9 ピン(オス)



ネジの大きさは:(4-40): インチタイプ

ピン番号	信号名	ピン番号	信号名
1	CD	6	DSR
2	RXD	7	RTS
3	TXD	8	CTS
4	DTR	9	RI/+5V
5	GND		

**重要** ・ GND 端子は信号グラウンドです。接続相手の SG (信号グラウンド) 端子と接続してください。

9 ピンの「RI/+5V」は COM2、COM3 のみです。COM1 は「RI」となります。COM2、COM3 の RI/+5V の切り替えは本体側面のスライドスイッチにて行います。初期設定は「RI」です。

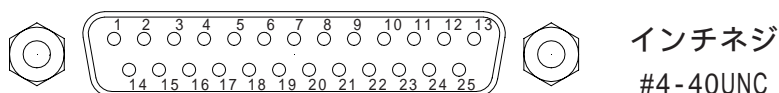
**重要** ・ 接続相手のインターフェイス仕様を確認の上、切り替えを行ってください。誤った設定を行うと故障、誤動作の原因となります。

- ・ 切り替えは必ず PL 本体の電源を切った状態で行ってください。誤動作の原因となります。



## RAS インタ - フェイス

Dsub25 ピン (オス)



ピン番号	信号名	ピン番号	信号名
1	GND	14	GND
2	+5V(最大100mA)	15	+5V
3	+12V(最大100mA)	16	NC
4	NC	17	NC
5	リセット入力(+)	18	NC
6	DINO(+)	19	NC
7	DOUT(-)	20	NC
8	DOUT(+)	21	ランプ出力(-)
9	アラーム出力(-)	22	ランプ出力(+)
10	アラーム出力(+)	23	NC
11	リセット入力(-)	24	DIN1(-)
12	DINO(-)	25	NC
13	DIN1(+)		

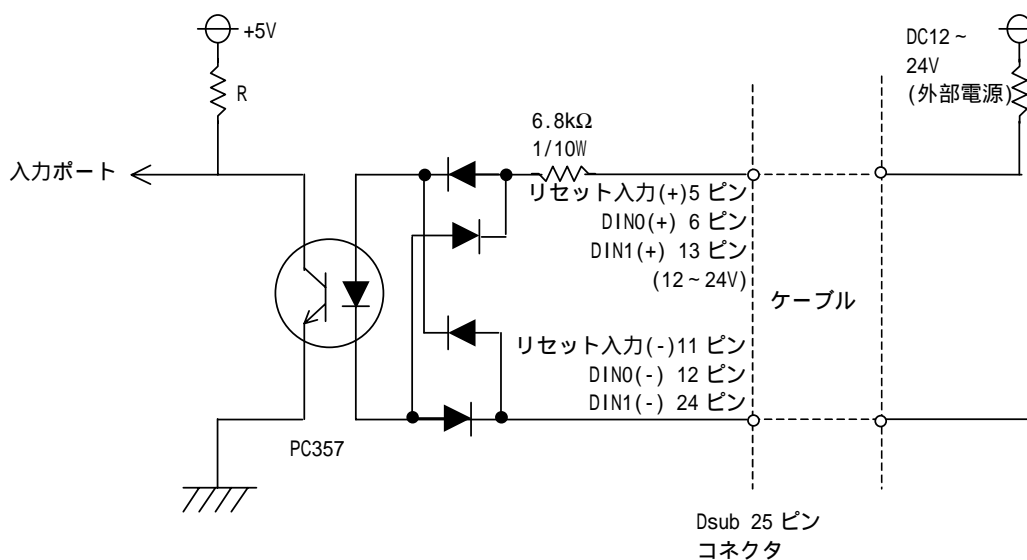
**重要** ・ 2番(+5V)、3番(+12V)の外部電圧出力をご使用の場合は定格電流を守ってご使用ください。誤動作・故障の原因になります。

### 外部入力信号 (DIN、リモ - トセット入力共通)

- ・ 外部電源 : DC12 ~ 24V 接続可能
- ・ 入力保護 : 保護ダイオード
- ・ アイソレーション : 有り(フォトアイソレーション)

(インターフェイス回路)

(接続例)



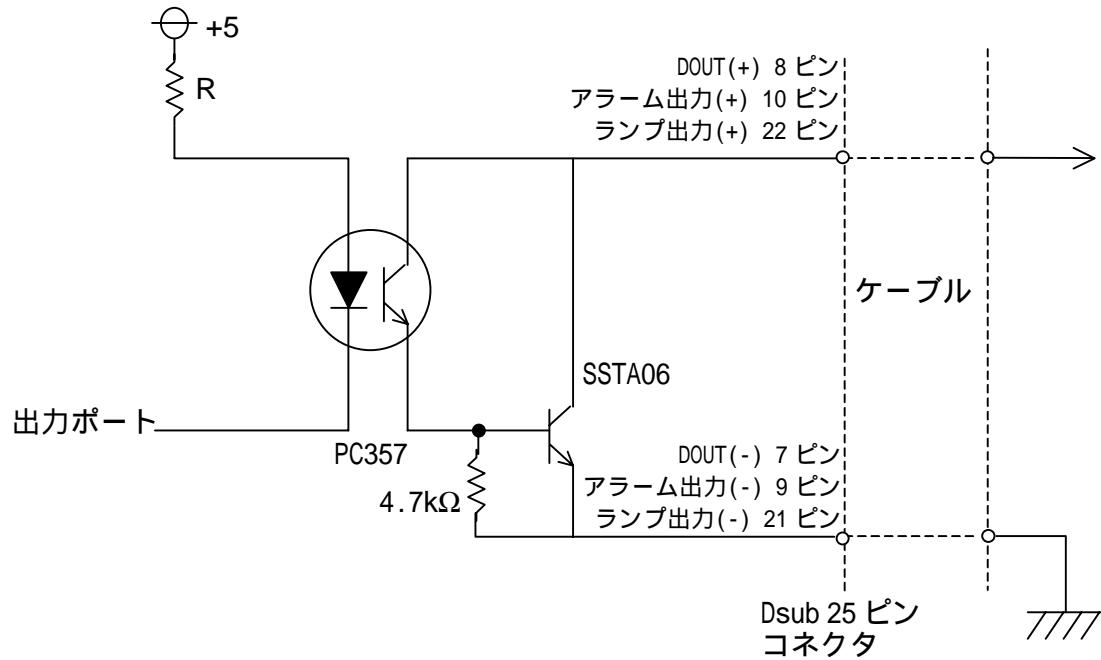
・ シンク・ソース入力のため外部電源は正極、負極どちらからでも接続可能です。

### 外部出力信号 (DOUT、アラーム出力、ランプ出力共通)

- ・出力仕様 : DC24V 100mA (MAX)
- ・アイソレーション : 有り(フォトアイソレーション)

(インターフェイス回路)

(接続例)



### 外部電源出力

- ・+5V : 100mA (MAX)
- ・+12V : 100mA (MAX)

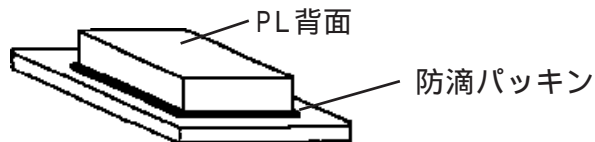
## 6 取り付け

以下の方法で取り付けを行ってください。

### 防滴パッキンを取り付ける

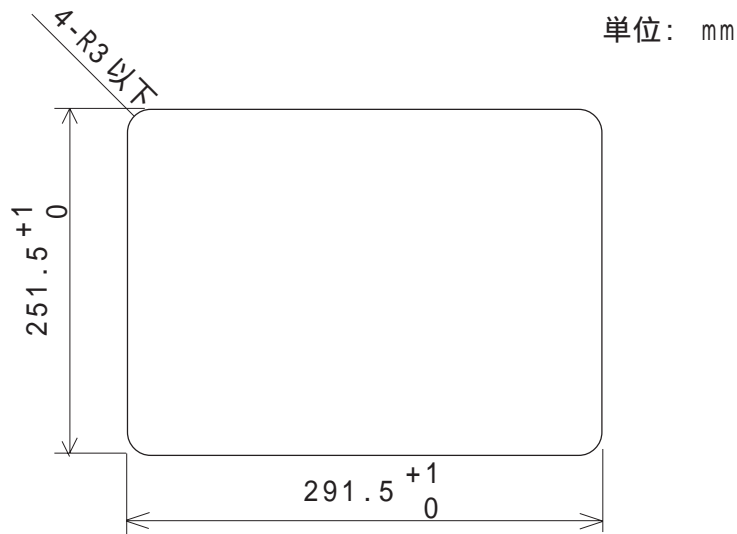
防滴効果を必要としないような環境においても防滴パッキン(本体付属)は、必ず使用してください。PLの表示面を下にして水平なところに置き、付属の防滴パッキンを背面部から樹脂ベゼルの溝に取り付けます。

- 重要** ・ 取り付けをする前に、パッキンがPLに装着されているか必ず確認してください。



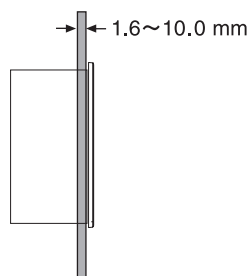
### 取り付け穴をあける

取り付け穴図に従い、取り付け部分に加工を行います。取り付けには、防滴パッキン、取り付け金具が必要です。



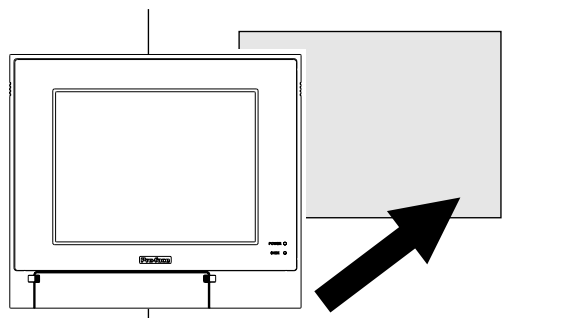
- ・ 防滴効果を得るため、取り付け部(パネル)には反りや傷、凹凸のない良好な平面を選んでください。反りを防止するためには補強板をつけることも有効です。

- 重要** ・ パネル厚許容範囲は、1.6mm ~ 10.0mmです。パネル強度を考慮の上、パネル厚を決定してください。

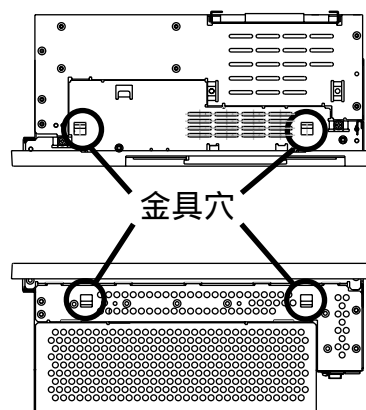


## 取り付け

PLをパネル前面からはめ込みます。



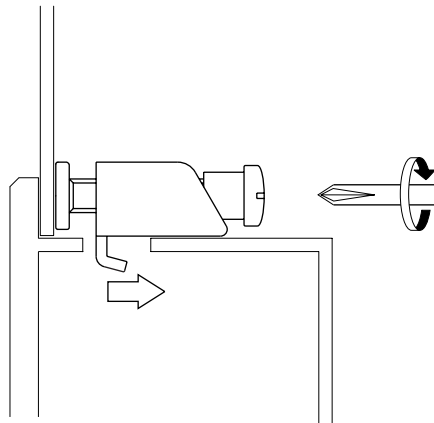
PL上下面4カ所にある金具穴に取り付け金具のフックを入れます。



取り付け金具を背面側へスライドさせます。

取り付け金具のネジを締めます。4カ所ののネジを対角に少しずつ締めてください。

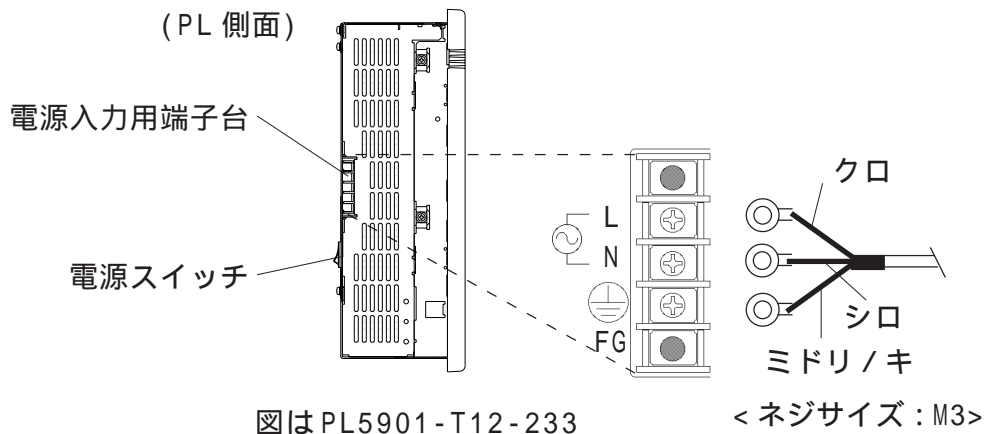
**重要** ・強く締めすぎると破損する恐れがあります。防水性確保のための適正締め付けトルクは  $0.5\text{N}\cdot\text{m}$  です。



## 7 配線について

電源ケーブルは、PL 背面にある電源入力用端子台に接続します。

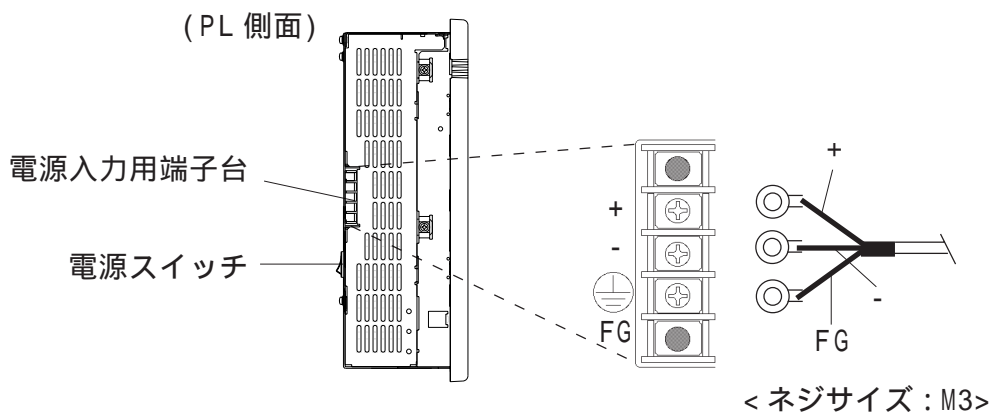
PL5900-T12-233/PL5901-T12-233 の場合



L	ライブ
N	ニュートラル
FG	フレームグランド

- 重要**
- ・ 図のケーブル色は、付属のケーブルを使用した場合の色です。
  - ・ 付属のケーブルはAC100V専用です。他の電圧ではそれぞれの各規格に合ったケーブルを使用してください。

PL5900-T12-24V-233/PL5901-T12-24V-233 の場合



図は PL5901-T12-24V-233

+	正極
-	負極
FG	フレームグランド

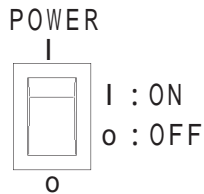
## 警告

電源ケーブルの取り付けは、必ず電源が供給されていないことを確認して取り付けてください。感電のおそれがあります。

記載の電源電圧以外の電圧で使用しないでください。火災、感電、および破損のおそれがあります。

電源ケーブルは、以下の手順に従って接続してください。

電源スイッチがOFFになっていることを確認します。



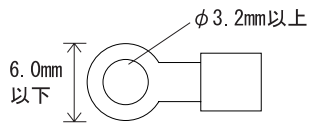
PLの背面にある電源入力用端子台の透明カバーを外します。

端子台の中央3カ所のネジを外し、圧着端子をネジ穴にあわせた後、ネジ止めします。



- ・使用圧着端子: V1.25-3 相当品  
(日本圧着端子製造(株)製)  
(JIS規格型番 RAV1.25-3)

・端子寸法は、以下の条件のものを使用してください。



透明カバーを電源入力用端子台にネジ止めします。

## 8 電源供給時の注意事項

- ・電源供給時の注意事項です。下記の注意事項を守り、PL背面の電源入力用端子台に電源ケーブルを接続して下さい。
- ・電圧変動が規定値以上の場合は、定電圧トランスを接続してください。
- ・線間や大地間は、ノイズの少ない電源を使用してください。ノイズが多い場合は、絶縁トランス(ノイズカットトランス)を接続してください。
- ・PLの電源と入出力機器、および動力機器とは、系列を分離して配線してください。
- ・耐ノイズ性を高めるために、電源ケーブルにフェライトコアを取り付けることをおすすめします。
- ・主回路(高電圧、大電流)線、入出力信号線、電源ケーブルは、束線、近接をしないでください。
- ・雷のサージ対策に、雷用サージアブソバを接続してください。

## 9 接地時の注意事項

- ・ PL 背面にある FG 端子からの接地は、専用接地としてください。  
「接地工事は D 種接地、接地抵抗は 100 Ω 以下」

## 10 入出力信号接続時の注意事項

- ・ 入力信号線、および出力信号線は、動力回路のケ - ブルとは別の配線系統に布線をしてください。
- ・ 動力回路ケ - ブルをどうしても別の配線系統にできないときは、シ - ルドケ - ブルを使用して、シ - ルド端を PL の FG に落としてください。
- ・ 耐ノイズ性を高めるために、通信ケ - ブルにフェライトコアを取り付けることをおすすめします。

### お断り

本製品を使用したことによるお客様の損害および免失利益、または第三者からのいかなる請求につきましても、当社はその責任を負いかねますのであらかじめご了承ください。

### 株式会社 デジタル

〒 559-0031

大阪市住之江区南港東 8-2-52

TEL : ( 06 ) 6613-1101 ( 代 )

FAX : ( 06 ) 6613-5888

URL : <http://www.proface.co.jp/>

NOTE

For this product's English Users Manual, please see the PL-5900 CD-ROM's PDF manual data.